

前 言

根据住房和城乡建设部《关于印发〈2014年工程建设标准规范制订、修订计划〉的通知》(建标〔2013〕169号)的要求,标准编制组经广泛调查研究,认真总结实践经验,参考有关国际和国外先进标准,并在广泛征求意见的基础上,编制了本标准。

本标准的主要技术内容是:总则、术语和符号、材料、基本规定、结构形式和布置、结构计算、构件计算与连接构造、玻璃及其支撑框等。

本标准由住房和城乡建设部负责管理,由农业农村部负责日常管理,由农业农村部规划设计研究院负责具体技术内容的解释。执行过程中如有意见或建议,请寄送农业农村部规划设计研究院(地址:北京市朝阳区麦子店街41号,邮编:100125)。

本标准主编单位:农业农村部规划设计研究院

本标准参编单位:农业农村部农业设施结构工程重点实验室

浙江大学

中国农业大学

沈阳农业大学

中冶建筑研究总院有限公司

北京市农业机械研究所有限公司

上海都市绿色工程有限公司

本标准主要起草人员:周长吉 童根树 闫俊月 张秋生
陈水荣 梁宗敏 傅向荣 徐开亮
白义奎 周增产 方瑞纲 闫冬梅
丁小明 魏晓明 胡 林

本标准主要审查人员：黄之栋 杨铁荣 余海群 彭永宏
张京开 刘建永 卜云龙 赵跃龙
周晓杰

住房和城乡建设部信息公开
浏览专用

目 次

1	总 则	(1)
2	术语和符号	(2)
2.1	术语	(2)
2.2	符号	(2)
3	材 料	(5)
3.1	混凝土和砌体材料	(5)
3.2	钢材、焊接材料及紧固件	(5)
3.3	铝合金型材及玻璃	(6)
3.4	设计指标	(6)
3.5	温室常用材料物理性能指标	(8)
4	基本规定	(9)
4.1	设计原则	(9)
4.2	荷载作用	(9)
4.3	构造要求	(10)
4.4	变形规定	(11)
5	结构形式和布置	(13)
5.1	结构形式	(13)
5.2	结构布置	(14)
5.3	支撑布置	(14)
6	结构计算	(17)
6.1	温室结构内力计算	(17)
6.2	构件计算长度	(17)
7	构件计算与连接构造	(26)
7.1	构件计算	(26)

7.2 连接构造	(26)
8 玻璃及其支撑框	(28)
8.1 玻璃设计	(28)
8.2 玻璃构造	(28)
8.3 玻璃支撑框	(28)
附录 A 温室常用构件截面特性	(30)
附录 B 温室常用构件截面特性近似计算公式	(45)
附录 C 温室结构典型连接节点	(55)
本标准用词说明	(59)
引用标准名录	(60)

Contents

1	General provisions	(1)
2	Terms and symbols	(2)
2.1	Terms	(2)
2.2	Symbols	(2)
3	Materials	(5)
3.1	Concrete and masonry material	(5)
3.2	Steel, welding material and fasteners	(5)
3.3	Aluminum alloy and glass	(6)
3.4	Design index	(6)
3.5	Index of physical properties of materials	(8)
4	Basic requirements	(9)
4.1	General requirements	(9)
4.2	Load and action	(9)
4.3	Requirements of construction	(10)
4.4	Requirements of deformation	(11)
5	Type and arrangement of structure	(13)
5.1	Type of structure	(13)
5.2	Arrangement of structure	(14)
5.3	Arrangement of brace	(14)
6	Force and deformation analysis	(17)
6.1	Internal force and deflection of greenhouse structure	(17)
6.2	Effective length of member	(17)
7	Members and their connection	(26)
7.1	Stress of members	(26)

7.2	Connection of members	(26)
8	Glass and support frame	(28)
8.1	Glass	(28)
8.2	Support frame	(28)
8.3	Glazing bars and their connection	(28)
Appendix A	Cross section properties of greenhouse structure members	(30)
Appendix B	Formulas for calculation of cross section properties of greenhouse structure members	(45)
Appendix C	Typical connect details of greenhouse structure	(55)
	Explanation of wording in this standard	(59)
	List of quoted standards	(60)

1 总 则

1.0.1 为规范农业温室结构设计,做到安全适用、技术先进、经济合理、确保质量,制定本标准。

1.0.2 本标准适用于主体结构为轻钢结构的农业种植用塑料大棚、日光温室和连栋温室的主体结构设计和玻璃温室的围护结构设计。本标准不适用于竹木、悬索和钢筋混凝土结构等非轻钢结构的塑料大棚和日光温室的结构设计。

1.0.3 在温室结构设计图纸和设计文件中,应注明温室设计使用年限、钢材等材料的牌号和等级、供货条件以及连接材料的型号或钢材牌号等。必要时应注明钢材机械性能和化学成分等附加保证内容。

1.0.4 砌体墙的强度与稳定性计算应按现行国家标准《砌体结构设计规范》GB 50003 的规定执行。

1.0.5 基础设计应按现行行业标准《温室地基基础设计、施工与验收规范》NY/T 1145 的规定执行。

1.0.6 农业温室结构设计除应符合本标准外,尚应符合国家现行有关标准的规定。

2 术语和符号

2.1 术语

2.1.1 温室 greenhouse

采用透光覆盖材料作为全部或部分围护结构,具有一定环境调控设备,用于抵御不良天气条件,保证作物正常生长发育的设施。按建筑形式可分为塑料大棚、日光温室和连栋温室。

2.1.2 塑料大棚 plastic tunnel

耕作机械或种植人员不掀开塑料薄膜或拆除拱架即能进入作业的单拱塑料棚。

2.1.3 日光温室 Chinese solar greenhouse

由保温或保温蓄热墙体、保温后屋面和采光前屋面构成的充分利用太阳能,夜间用保温材料对采光屋面外覆盖保温,进行作物越冬生产的单屋面温室。

2.1.4 连栋温室 gutter connected greenhouse

两跨及以上,通过天沟连接的温室。

2.2 符号

2.2.1 作用和作用效应计算值:

R_d ——结构构件承载力的设计值;

S_d ——荷载效应组合的设计值;

w ——风荷载设计值;

w_k ——风荷载标准值。

2.2.2 计算指标:

E ——材料的弹性模量;

E_s ——地基土的压缩模量。

2.2.3 几何参数:

- A ——垂直于跨度方向的基础底面尺寸;
- A_1 、 A_2 ——桁架上下弦杆截面面积;
- B ——跨度方向的基础底面尺寸;
- B_1 ——跨度方向的基础短柱尺寸;
- H ——立柱高度;
- H_1 ——基础埋深;
- H_2 ——锯齿形屋架天沟以上立柱的高度;
- h ——平行弦桁架上下弦杆中心距离;
- I_{ar} ——拱杆的截面惯性矩;
- i_{ar} ——拱杆的线刚度;
- I_b ——斜梁的截面惯性矩;桁架等效为实腹梁的等效截面惯性矩;
- i_b ——斜梁或桁架等效为实腹梁的线刚度;
- I_c ——立柱的截面惯性矩;
- I'_{c2} ——锯齿形屋架天沟以上立柱的截面惯性矩;
- i_c ——立柱的线刚度;
- i'_{c2} ——锯齿形屋架天沟以上立柱的线刚度;
- I_{t1} ——屋架端部节间下弦杆的截面惯性矩;
- i_{t1} ——屋架端部节间下弦杆的线刚度;
- I_{t2} ——屋架端部节间上弦杆的截面惯性矩;
- i_{t2} ——屋架端部节间上弦杆的线刚度;
- I_{t3} ——锯齿形屋架直角侧下弦杆的截面惯性矩;
- i_{t3} ——锯齿形屋架直角侧下弦杆的线刚度;
- L_0 ——立柱平面内计算长度;
- l_0 ——桁架上弦杆平面外计算长度;
- l_1 ——单个尖顶屋面跨度;
- s ——斜梁的长度;
- s_1 ——半个拱长;

- s_{t1} ——屋架端部节间下弦杆的长度；
 s_{t2} ——屋架端部节间上弦杆的长度；
 s_{t3} ——锯齿形屋架直角侧下弦杆端部节间的长度；
 s_w ——文洛型温室跨度的一半。

2.2.4 计算系数及其他：

- K_1 ——柱底约束刚度参数；
 K_2 ——柱顶约束刚度参数；
 k_{z1} ——基础对立柱的转动约束；
 k_{z2} ——屋架或桁架等效为实腹梁对立柱柱顶的转动约束；
 n_z ——与立柱相连的斜梁数量；
 γ_0 ——结构重要性系数；
 γ_w ——风荷载分项系数；
 μ ——立柱计算长度系数。

3 材 料

3.1 混凝土和砌体材料

3.1.1 混凝土材料应符合现行国家标准《混凝土结构设计规范》GB 50010 的规定。

3.1.2 砌体材料应符合现行国家标准《砌体结构设计规范》GB 50003 的规定。

3.1.3 混凝土结构中的钢筋应符合现行国家标准《混凝土结构设计规范》GB 50010 的规定。

3.2 钢材、焊接材料及紧固件

3.2.1 温室主体结构用钢材宜采用 Q235B 钢和 Q355B 钢,有可靠依据时可采用 Q195、Q215 和 Q235A 钢,其质量应分别符合现行国家标准《碳素结构钢》GB/T 700 和《低合金高强度结构钢》GB/T 1591 的规定。

3.2.2 焊接材料应符合下列规定:

1 手工焊接焊条应符合现行国家标准《非合金钢及细晶粒钢焊条》GB/T 5117 的规定。焊条型号应与钢材强度相适应。

2 自动焊焊丝应符合现行国家标准《熔化焊用钢丝》GB/T 14957、《熔化极气体保护电弧焊用非合金钢及细晶粒钢实心焊丝》GB/T 8110、《非合金钢及细晶粒钢药芯焊丝》GB/T 10045 和《热强钢药芯焊丝》GB/T 17493 的规定。

3 埋弧焊焊丝和焊剂应符合现行国家标准《埋弧焊用非合金钢及细晶粒钢实心焊丝、药芯焊丝和焊丝-焊剂组合分类要求》GB/T 5293、《埋弧焊用热强钢实心焊丝、药芯焊丝和焊丝-焊剂组合分类要求》GB/T 12470 的规定。焊丝和焊剂应与主体金属强度相适应。

4 当 Q235B 钢和 Q355B 钢焊接时,宜采用与 Q235B 钢相适应的焊条或焊丝。

3.2.3 钢结构连接用紧固件应符合下列规定:

1 普通螺栓宜采用经热浸镀锌层、镀铬涂层等可靠表面处理的钢材,也可采用不锈钢。普通螺栓应符合现行国家标准《紧固件机械性能 螺栓、螺钉和螺柱》GB/T 3098.1、《紧固件机械性能 螺母》GB/T 3098.2、《紧固件机械性能 不锈钢螺栓、螺钉和螺柱》GB/T 3098.6、《紧固件机械性能 不锈钢螺母》GB/T 3098.15、《六角头螺栓 C 级》GB/T 5780、《六角头螺栓 全螺纹 C 级》GB/T 5781、《六角头螺栓》GB/T 5782 和《六角头螺栓全螺纹》GB/T 5783 的规定。

2 连接薄钢板或其他金属板的自钻自攻螺钉应符合现行国家标准《自钻自攻螺钉》GB/T 15856.1~GB/T 15856.5 和《紧固件机械性能 自钻自攻螺钉》GB/T 3098.11 的规定。

3.3 铝合金型材及玻璃

3.3.1 温室用铝合金型材宜采用 6××× 系列铝合金,型材合金牌号、供应状态、化学成分、力学性能应符合现行国家标准《铝合金建筑型材 第 1 部分:基材》GB 5237.1 的规定。

3.3.2 温室选用的玻璃宜符合现行行业标准《建筑玻璃应用技术规程》JGJ 113 的规定。

3.4 设计指标

3.4.1 钢材强度设计值应按表 3.4.1 采用。

表 3.4.1 钢材强度设计值(N/mm²)

钢材牌号	抗拉、抗压和抗弯 f	抗剪 f_v	屈服强度 f_y
Q195	165	95	195

续表 3.4.1

钢材牌号	抗拉、抗压和抗弯 f	抗剪 f_v	屈服强度 f_y
Q215	185	105	215
Q235	205	120	235
Q355	300	175	355

3.4.2 焊缝强度设计值应按表 3.4.2 采用。

表 3.4.2 焊缝强度设计值(N/mm²)

钢材牌号	对接焊缝			角焊缝 f_t^w
	抗压 f_c^w	抗拉 f_t^w	抗剪 f_v^w	
Q235	205	175	120	140
Q355	300	255	175	195

3.4.3 钢制螺栓连接强度设计值应符合表 3.4.3 的规定。螺栓贯穿空心构件时,强度设计值应乘以折减系数 0.7。

表 3.4.3 钢制螺栓连接强度设计值(N/mm²)

螺栓性能等级和构件钢材牌号		C 级螺栓			A、B 级螺栓		
		抗拉 f_t^b	抗剪 f_v^b	承压 f_c^b	抗拉 f_t^b	抗剪 f_v^b	承压 f_c^b
螺栓性能等级	4.6 级、4.8 级	165	125	—	—	—	—
	5.6 级	—	—	—	210	190	—
	8.8 级	—	—	—	400	320	—
构件钢材牌号	Q235B	—	—	305	—	—	405
	Q355B	—	—	385	—	—	510

3.4.4 铝合金材料强度设计值应符合现行国家标准《铝合金结构设计规范》GB 50429 的规定。

3.4.5 玻璃强度设计值应符合表 3.4.5 的规定。

表 3.4.5 玻璃强度设计值(N/mm²)

类别	平板玻璃	钢化玻璃
短期荷载下强度设计值	28	84
长期荷载下强度设计值	9	42

3.5 温室常用材料物理性能指标

3.5.1 温室常用材料物理性能指标应符合表 3.5.1 的规定。

表 3.5.1 温室常用材料物理性能指标

材料	弹性模量 (N/mm ²)	泊松比	线膨胀系数 (1/°C)	容重 (kN/m ³)
钢材	2.06×10^5	—	1.2×10^{-5}	78.5
铝合金	7.00×10^4	0.3	2.3×10^{-5}	27.0
平板玻璃	7.20×10^4	0.2	1.0×10^{-5}	25.0

注：钢化玻璃与平板玻璃物理性能指标相同。

3.5.2 温室常用构件截面特性可按本标准附录 A 采用，温室常用构件截面特性近似计算公式可按本标准附录 B 采用。

4 基本规定

4.1 设计原则

4.1.1 本标准采用以概率理论为基础的极限状态设计法,以分项系数设计表达式计算。

4.1.2 除用于观光、采摘或展览的非农业生产用温室外,抗震设防烈度为 8 度(0.30g)及以上地区的农业生产用玻璃温室结构设计应计算地震作用。

4.1.3 温室主体结构应按承载力极限状态设计,设计使用年限为 20a 时,尚应按正常使用极限状态设计。

4.1.4 当结构构件按承载力极限状态设计时,应按现行国家标准《农业温室结构荷载规范》GB/T 51183 的规定,采用荷载效应基本组合,并按下式计算:

$$\gamma_0 \cdot S_d \leq R_d \quad (4.1.4)$$

式中: γ_0 ——结构重要性系数,不小于 0.90;

S_d ——荷载效应组合的设计值(N/mm²);

R_d ——结构构件承载力的设计值(N/mm²)。

4.1.5 当结构构件按正常使用极限状态设计时,应按现行国家标准《农业温室结构荷载规范》GB/T 51183 的规定,采用荷载效应的标准组合计算变形,并应符合本标准第 4.4 节的规定。

4.1.6 当结构构件截面的宽厚比满足本标准表 4.3.3 的限值规定时,结构构件强度可按净面积计算,稳定及变形可按毛截面计算。

4.2 荷载作用

4.2.1 永久荷载、活荷载、作物荷载、风荷载、雪荷载等,应按现行国家标准《农业温室结构荷载规范》GB/T 51183 的规定执行。现

行国家标准《农业温室结构荷载规范》GB/T 51183 未规定的荷载,应按实际荷载取值。

4.2.2 荷载组合中有风荷载参与组合时,构件强度设计值可取材料屈服强度值。

4.2.3 移动设备荷载应按移动设备所处不同位置产生的最不利荷载计算。

4.2.4 支撑温室遮阳或保温幕布的托幕线、压幕线、拉幕机钢缆驱动线、灌溉系统的水平支撑线、吊挂作物的二级和三级吊蔓线,在端部固定点的最小水平力宜按现行国家标准《农业温室结构荷载规范》GB/T 51183 的规定采用,并应根据不同作用位置,计算温室相应受力构件的强度、稳定性和变形。

4.3 构造要求

4.3.1 温室钢结构构件的壁厚应符合下列规定:

- 1 主要承重构件的壁厚不应小于 1.5mm;
- 2 用于屋面和墙面檩条的冷弯薄壁型钢,壁厚不宜小于 1.5mm;
- 3 钢板天沟作为受力构件时,壁厚不宜小于 2.0mm;不作为受力构件时,壁厚不宜小于 1.5mm;
- 4 用于支撑的构件,壁厚不宜小于 1.5mm;
- 5 钢板厚度的质量等级不应低于 B 级。

4.3.2 温室钢结构构件长细比应符合下列规定:

- 1 受压构件的长细比不宜大于表 4.3.2-1 的规定。

表 4.3.2-1 受压构件的长细比限值

构件类别	长细比限值
立柱、桁架、屋架等主要承重构件	200
拱杆	220
其他构件及支撑	250

2 受拉构件的长细比不宜大于表 4.3.2-2 的规定。张紧的圆钢或钢索可不受此限制。

表 4.3.2-2 受拉构件的长细比限值

构件类别	长细比限值
立柱、桁架等主要承重构件	350
其他	400

4.3.3 受压构件的宽厚比不宜大于表 4.3.3 的规定。

表 4.3.3 受压构件的宽厚比限值

截面类别	宽厚比限值
方钢管	$48\sqrt{235/f_y}$
圆钢管	$70\sqrt{235/f_y}$
角钢	$15\sqrt{235/f_y}$
工字钢翼缘	$15\sqrt{235/f_y}$
工字钢腹板	$80\sqrt{235/f_y}$

注：圆钢管指径厚比。

4.3.4 温室钢结构构件应有可靠的防腐措施。采用热浸镀锌时，镀锌质量应符合现行国家标准《金属覆盖层 钢铁制件热浸镀锌层技术要求及试验方法》GB/T 13912 的规定。

4.4 变形规定

4.4.1 温室立柱柱顶的水平位移不应大于表 4.4.1 的规定。

表 4.4.1 温室立柱柱顶的水平位移限值(mm)

覆盖材料	立柱柱顶水平位移限值	备注
聚碳酸酯板	$H/60$	H 为立柱高度
玻璃	$H/100$	H 为立柱高度

4.4.2 受弯钢构件的挠度不应大于表 4.4.2 的规定，尚应符合温

室内移动设备对温室结构变形的要求。

表 4.4.2 受弯钢构件的挠度限值(mm)

挠度方向	构件类别	挠度限值		备注
		玻璃温室	聚碳酸酯板温室	
竖向 挠度	屋面檩条	取 $L_s/150$ 与 30 较小值	$L_s/150$	L_s 为 构件跨度
	屋面梁和桁架	取 $L_s/250$ 与 30 较小值	$L_s/250$	
	天沟	取 $L_s/150$ 与 30 较小值	$L_s/150$	
	墙面檩条	取 $L_s/200$ 与 10 较小值	$L_s/200$	
平面外 水平 挠度	屋面梁和屋面檩条	$L_s/300$	$L_s/300$	L_s 为 构件跨度
	桁架	取 $L_s/300$ 与 12 较小值	$L_s/300$	
	天沟	$L_s/300$	$L_s/300$	
	墙面檩条	$L_s/200$	$L_s/200$	

4.4.3 铝合金型材做玻璃支撑框时,挠度限值应符合本标准第 8.3.3 条的规定。

4.4.4 连栋温室桁架应起拱,拱度可取跨度的 1/500。

5 结构形式和布置

5.1 结构形式

5.1.1 温室按建筑形式可分为塑料大棚、日光温室和连栋温室。

5.1.2 塑料大棚(图 5.1.2)按室内有无立柱可分为有柱和无柱塑料大棚,按形状可分为带肩式和落地式塑料大棚。



(a) 有柱、落地式塑料大棚 (b) 无柱、落地式塑料大棚 (c) 无柱带肩式塑料大棚

图 5.1.2 塑料大棚形式示例

5.1.3 日光温室(图 5.1.3)按室内有无立柱可分为有柱和无柱日光温室,按屋面形式可分为单坡屋面和双坡屋面日光温室。阴阳型日光温室可按不同屋面归类。



(a) 有柱、双坡屋面日光温室 (b) 无柱、双坡屋面日光温室 (c) 无柱、单坡屋面日光温室 (d) 阴阳型日光温室

图 5.1.3 日光温室形式示例

5.1.4 连栋温室(图 5.1.4)按屋面形式可分为文洛型、圆拱形、锯齿型、三角形屋架、门式刚架等。



(a) 文洛型连栋温室

(b) 圆拱形连栋温室

(c) 锯齿型连栋温室



(d) 三角形屋架连栋温室



(e) 门式刚架连栋温室

图 5.1.4 连栋温室形式示例

5.2 结构布置

5.2.1 温室结构变形缝间距应根据下列因素确定：

1 连栋温室纵向温度区段不应大于 300m；横向温度区段不应大于 150m；日光温室后墙为砖砌体时，温度区段不应大于 100m；

2 当温室建设地点土壤类型不同且承载力相差较大时，变形缝应根据地质条件设置；

3 温室相邻位置高度相差 2.0m 及以上或采用不同建筑形式时，应在结构变化处设置变形缝；

4 变形缝的宽度不宜小于 100mm。

5.2.2 屋面和墙面檩条的布置宜根据屋面和墙面覆盖材料安装要求和设备尺寸等因素确定。

5.3 支撑布置

5.3.1 塑料大棚支撑布置应符合下列规定：

1 纵向系杆设置不得少于 3 道，间距不宜大于 2m；

2 塑料大棚长度不大于 50m 时，从山墙端第 1 个开间开始的 3 个~5 个开间内应设置斜撑；长度大于 50m 时，在塑料大棚中部宜增加 1 组斜撑，斜撑与拱杆的夹角不宜小于 25°。

5.3.2 日光温室支撑布置应符合下列规定：

1 纵向系杆间距不宜大于 2m，屋脊处应设置纵向系杆；

2 后墙采用刚架结构，且为非框架形式时，两端应设置斜撑，斜撑布置间距不宜大于 50m；

3 两端山墙采用砖墙或土墙且纵向系杆与山墙无可靠连接时,温室屋面结构纵向两端应设置斜撑,斜撑布置间距不宜大于50m。

5.3.3 连栋温室支撑可包括室内柱间支撑、侧墙支撑、山墙支撑、柱顶水平支撑、屋面水平支撑、屋面垂直支撑及外遮阳结构支撑等。

5.3.4 连栋温室支撑布置应符合下列规定:

1 对分区或分期建设的温室,应分别设置能独立构成空间稳定结构的支撑体系;

2 变形缝两边的单元应分别设置能独立构成空间稳定结构的支撑体系;

3 室内柱间支撑、侧墙支撑、屋面水平支撑和柱顶水平支撑宜设置在同一开间;

4 连栋温室支撑与构件的夹角宜为 $35^{\circ}\sim 55^{\circ}$ 。

5.3.5 连栋温室室内柱间支撑布置应符合下列规定:

1 室内柱间支撑布置间距不宜大于50m;

2 室内柱间支撑宜设置在端部第一或第二开间,无法设置在同一开间时,应设置可靠的传递内力构件,且不宜错开两个以上的开间;

3 室内柱间支撑位置的基础或立柱下端宜相互连接,连接杆件应按刚性系杆设计;

4 室内柱间支撑宜采用十字交叉形式,当不允许设置十字交叉形式时,可设置其他形式的支撑或采用刚架形式。

5.3.6 连栋温室侧墙支撑和山墙支撑布置应符合下列规定:

1 侧墙支撑布置间距不宜大于50m;

2 山墙立柱间未采用桁架连接时,两端应设置山墙支撑,布置间距不宜大于80m;

3 连栋温室平面布置为凸凹形、阶梯形等不规则形状时,不同侧墙墙面和山墙墙面的侧墙支撑和山墙支撑应分别设置。

5.3.7 柱顶水平支撑和屋面水平支撑布置应符合下列规定：

1 文洛型连栋玻璃温室应设置柱顶水平支撑和屋面水平支撑，文洛型连栋聚碳酸酯板温室应设置柱顶水平支撑，宜设置屋面水平支撑；

2 其他连栋温室应设置屋面水平支撑，宜设置柱顶水平支撑。

5.3.8 屋面垂直支撑布置应符合下列规定：

1 采用圆拱形、锯齿形、三角形屋架等形式的温室跨度不小于7.5m时，应设置屋面垂直支撑；

2 屋面垂直支撑宜与屋面水平支撑设置在同一开间；

3 当屋面垂直支撑设置在温室两端或温度变形缝区段两端第二个开间时，端部第一个开间的下弦纵向系杆应采用刚性系杆。

5.3.9 外遮阳结构支撑布置应符合下列规定：

1 外遮阳立柱之间纵向和横向均宜设置柱间支撑；

2 外遮阳立柱横向间距不小于7.5m时，应设置柱顶水平支撑；

3 外遮阳结构纵向柱间支撑和水平支撑应设在温室两端或变形缝区段两端的第一个开间或第二个开间内，布置间距不宜大于60m。

6 结构计算

6.1 温室结构内力计算

- 6.1.1 温室结构内力和位移,可按照一阶弹性分析方法计算。
- 6.1.2 平面布置规则的温室结构可按照平面模型分析。当平面布置不规则时,宜采用空间模型分析。
- 6.1.3 温室结构采用一阶弹性分析时,构件计算长度应按结构弹性稳定理论确定。构件计算长度应按本标准第 6.2 节的规定计算。

6.2 构件计算长度

6.2.1 塑料大棚构件计算长度应符合下列规定:

1 塑料大棚拱架为桁架式时,拱架上下弦杆平面内计算长度可取其节间几何长度,平面外计算长度可取其纵向支撑点之间的距离;腹杆平面内、外计算长度均可取其几何长度;

2 塑料大棚拱架为单杆式时,拱杆平面内计算长度可按其轴线长度的 $1/3$ 取值;拱杆平面外计算长度可取其纵向支撑点之间的距离。

6.2.2 日光温室构件计算长度应符合下列规定:

1 拱架为桁架式时,拱架上下弦杆平面内计算长度可取其节间几何长度,平面外计算长度可取其纵向支撑点之间的距离;腹杆平面内、外计算长度均可取其几何长度;

2 拱架为单杆式时,前屋面拱杆平面内计算长度可按其轴线长度的 $2/3$ 取值,后屋面拱杆平面内计算长度可按其实际长度取值;拱杆平面外计算长度可取其纵向支撑点之间的距离。

6.2.3 连栋温室立柱平面内计算长度应符合下列规定:

1 立柱平面内计算长度可按下列公式计算：

$$L_0 = \mu H \quad (6.2.3-1)$$

$$\mu = \sqrt{\frac{7.5K_1K_2 + 4(K_1 + K_2) + 1.52}{7.5K_1K_2 + K_1 + K_2}} \quad (6.2.3-2)$$

$$K_1 = \frac{k_{z1}}{6i_c} \quad (6.2.3-3)$$

$$K_2 = \frac{k_{z2}}{6i_c} \quad (6.2.3-4)$$

$$i_c = \frac{EI_c}{H} \quad (6.2.3-5)$$

式中： L_0 ——立柱平面内计算长度(mm)；

μ ——立柱计算长度系数；

H ——立柱高度(mm)；从基础顶面开始计算，对于锯齿形屋架，中立柱高度取 $H + H_2$ ， H_2 为锯齿形屋架天沟以上立柱的高度；

K_1 ——柱底约束刚度参数，立柱与基础铰接时取 0，刚接时取 6.0，介于铰接和刚接之间时，当 K_1 计算值大于 6.0 时取 6.0；

K_2 ——柱顶约束刚度参数；

k_{z1} ——基础对立柱的转动约束(N·mm)；

k_{z2} ——屋架或桁架等效为实腹梁对立柱柱顶的转动约束(N·mm)；

i_c ——立柱的线刚度(N·mm)；

E ——材料的弹性模量(N/mm²)；

I_c ——立柱的截面惯性矩(mm⁴)。

2 立柱与基础连接介于铰接和刚接之间时，基础对立柱的转动约束可按下列公式计算：

$$k_{z1} = \frac{1}{8} E_s \left\{ \frac{1}{\left[1.95 - 0.0145 \left(11 - \frac{A}{B} \right)^2 \right]} B^3 + 2B_1 H_1^2 \right\} \quad (6.2.3-6)$$

式中： E_s ——地基土的压缩模量，可取 $2\text{N}/\text{mm}^2 \sim 4\text{N}/\text{mm}^2$ ，软土取小值，硬土取大值，介于两者之间线性插值；

A ——垂直于跨度方向的基础底面尺寸(mm)，条形基础时取 $A=3B$ ；

B ——跨度方向的基础底面尺寸(mm)；

B_1 ——跨度方向的基础短柱尺寸(mm)；

H_1 ——基础埋深(mm)，露出地面的不计入。

3 屋架或桁架等效为实腹梁对立柱柱顶的转动约束可按下列规定计算：

1) 双坡屋面门式屋架(图 6.2.3-1)对立柱柱顶的转动约束可按下列公式计算：

$$k_{22} = 3n_z i_b \quad (6.2.3-7)$$

$$i_b = \frac{EI_b}{s} \quad (6.2.3-8)$$

式中： n_z ——与立柱相连的斜梁数量，边立柱取 1，中立柱取 2；

i_b ——斜梁或桁架等效为实腹梁的线刚度($\text{N} \cdot \text{mm}$)；

I_b ——斜梁的截面惯性矩(mm^4)；

s ——斜梁的长度(mm)。

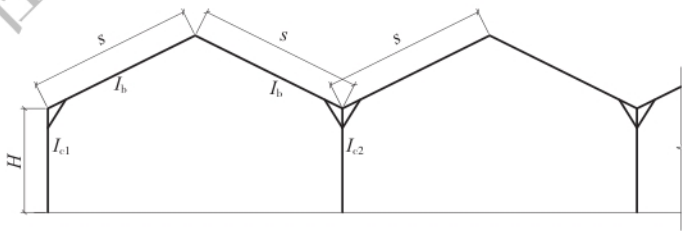
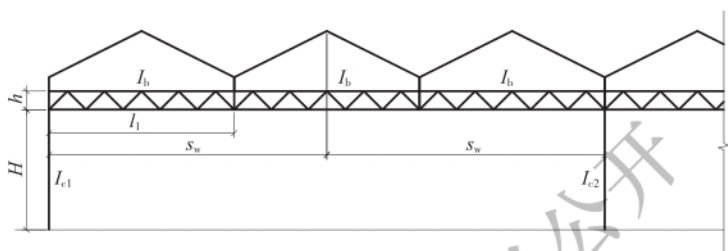
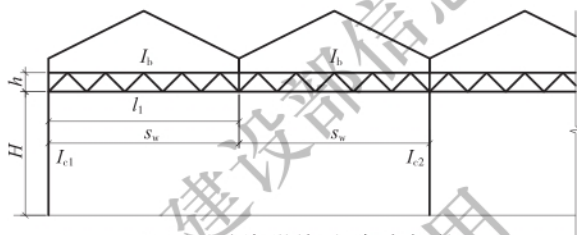


图 6.2.3-1 双坡屋面门式屋架

2) 文洛型温室[图 6.2.3-2(a)]和[图 6.2.3-2(b)]桁架可等效为实腹梁，等效截面惯性矩按式(6.2.3-9)计算，实腹梁对立柱柱顶的转动约束可按式(6.2.3-7)和式(6.2.3-10)计算。



(a) 文洛型屋架 (1跨3个尖顶)



(b) 文洛型屋架 (1跨2个尖顶)

图 6.2.3-2 文洛型屋架

$$I_b = \frac{A_1 A_2}{A_1 + A_2} h^2 \quad (6.2.3-9)$$

$$i_b = \frac{0.9EI_b}{s_w} \quad (6.2.3-10)$$

式中： I_b ——桁架等效为实腹梁的等效截面惯性矩(mm^4)；

A_1 、 A_2 ——桁架上下弦杆截面面积(mm^2)；

h ——平行弦桁架上下弦杆中心距离(mm)；

s_w ——文洛型温室跨度的一半(mm)。

3) 采用 I 型三角形屋架(图 6.2.3-3)，立柱与基础应为刚接，屋架对立柱柱顶的转动约束可按下列公式计算：

$$k_{z2} = 4n_z(i_{t1} + i_{t2}) \quad (6.2.3-11)$$

$$i_{t1} = \frac{EI_{t1}}{s_{t1}} \quad (6.2.3-12)$$

$$i_{t2} = \frac{EI_{t2}}{s_{t2}} \quad (6.2.3-13)$$

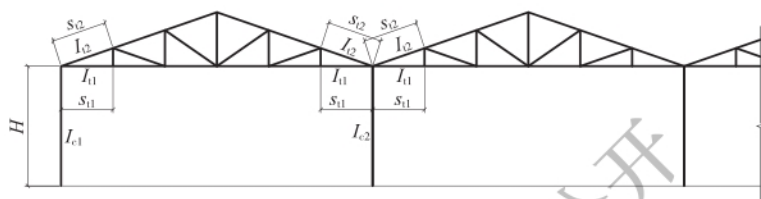


图 6.2.3-3 I 型三角形屋架

式中： i_{t1} ——屋架端部节间下弦杆的线刚度($N \cdot mm$)；
 i_{t2} ——屋架端部节间上弦杆的线刚度($N \cdot mm$)；
 I_{t1} ——屋架端部节间下弦杆的截面惯性矩(mm^4)；
 I_{t2} ——屋架端部节间上弦杆的截面惯性矩(mm^4)；
 s_{t1} ——屋架端部节间下弦杆的长度(mm)；
 s_{t2} ——屋架端部节间上弦杆的长度(mm)。

4) II 型三角形屋架(图 6.2.3-4)对立柱柱顶的转动约束可按式(6.2.3-7)和式(6.2.3-8)计算。其中 I_b 为屋面平行弦桁架等效为实腹梁的等效截面惯性矩,可不考虑水平拉杆和竖杆的作用,计算实腹梁的线刚度时,等效截面惯性矩可乘以折减系数 0.9。

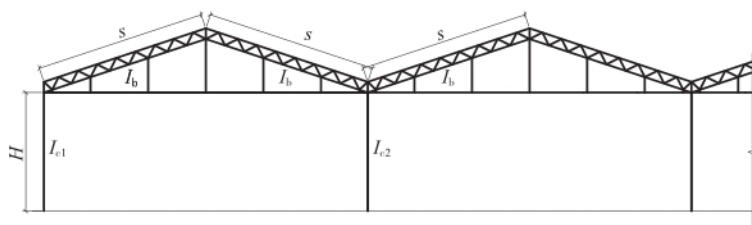


图 6.2.3-4 II 型三角形屋架

5) 采用 I 型圆拱形屋架(图 6.2.3-5),立柱与基础应为刚接,屋架对立柱柱顶的转动约束可按式(6.2.3-11)计算。

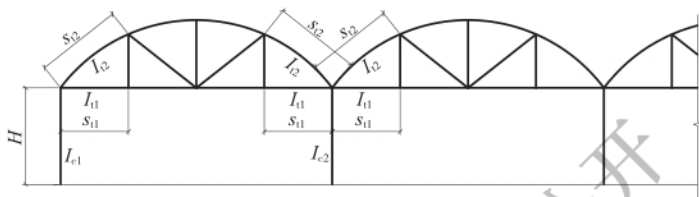


图 6.2.3-5 I 型圆拱形屋架

- 6) 采用 II 型圆拱形屋架(图 6.2.3-6), 立柱与基础应为刚接, 屋架对立柱柱顶的转动约束, 可不考虑水平拉杆和竖杆的作用, 并按下列公式计算:

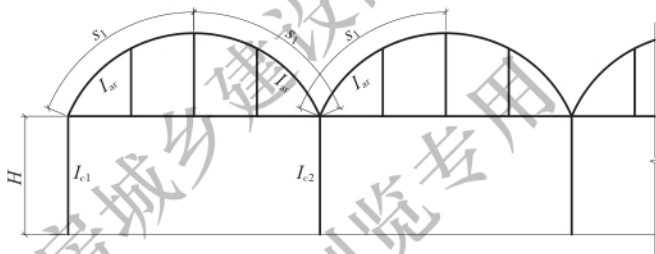


图 6.2.3-6 II 型圆拱形屋架

$$k_{z2} = 3n_z i_{ar} \quad (6.2.3-14)$$

$$i_{ar} = \frac{EI_{ar}}{s_1} \quad (6.2.3-15)$$

式中: i_{ar} ——拱杆的线刚度($N \cdot mm$);
 I_{ar} ——拱杆的截面惯性矩(mm^4);
 s_1 ——半个拱长(mm)。

- 7) 采用 III 型圆拱形屋架(图 6.2.3-7), 立柱与基础应为刚接, 柱顶约束刚度参数 K_2 可取 2.0。
 8) 采用锯齿形屋架(图 6.2.3-8), 立柱与基础应为刚接, 屋架对边立柱柱顶的转动约束可按式(6.2.3-11)计算; 屋架对中立柱的转动约束可按下列公式计算:

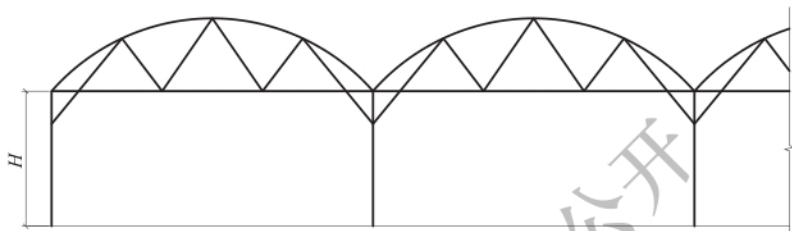


图 6.2.3-7 III型圆拱形屋架

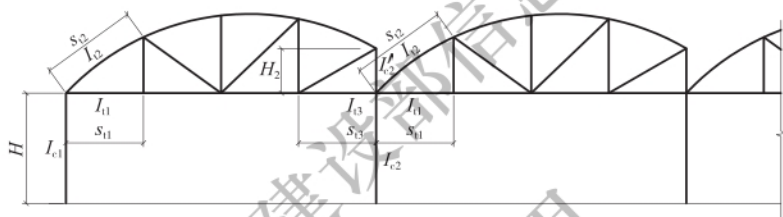


图 6.2.3-8 锯齿形屋架

$$k_{z2} = 4(i_{11} + i_{12} + i_{13} + 0.9i'_{c2}) \quad (6.2.3-16)$$

$$i_{13} = \frac{EI_{13}}{s_{13}} \quad (6.2.3-17)$$

$$i'_{c2} = \frac{EI'_{c2}}{H_2} \quad (6.2.3-18)$$

式中： i_{13} ——锯齿形屋架直角侧下弦杆的线刚度(N·mm)；

i'_{c2} ——锯齿形屋架天沟以上立柱的线刚度(N·mm)；

I_{13} ——锯齿形屋架直角侧下弦杆的截面惯性矩(mm⁴)；

s_{13} ——锯齿形屋架直角侧下弦杆端部节间的长度(mm)；

I'_{c2} ——锯齿形屋架天沟以上立柱的截面惯性矩(mm⁴)；

H_2 ——锯齿形屋架天沟以上立柱的高度(mm)。

6.2.4 当立柱为格构柱时,立柱的截面惯性矩应乘以折减系数 0.9。

6.2.5 连栋温室屋面构件平面内和平面外计算长度取值应符合下列规定：

1 双坡屋面门式屋架的斜梁,平面内计算长度可取斜梁的长

度；平面外计算长度可取屋面水平支撑点之间的距离。

2 文洛型温室桁架腹杆平面内和平面外计算长度可取其几何长度；弦杆的平面内计算长度可取弦杆节点中心之间的距离；平面外计算长度可根据 1 跨内尖顶数按下列规定计算：

1) 1 跨 2 个尖顶时，桁架上弦杆平面外计算长度可按下式计算：

$$l_0 = \frac{0.75l_1}{\left(1 + 0.04 \frac{l_1^2}{h^2}\right)^{0.25}} \quad (6.2.5-1)$$

式中： l_0 ——桁架上弦杆平面外计算长度(mm)；

l_1 ——单个尖顶屋面跨度(mm)。

2) 1 跨 3 个或 4 个尖顶时，桁架上弦杆平面外计算长度可按下式计算：

$$l_0 = \frac{0.9l_1}{\left(1 + 0.04 \frac{l_1^2}{h^2}\right)^{0.25}} \quad (6.2.5-2)$$

3) 文洛型温室桁架下弦杆有阻止平面外位移的措施时，上下弦杆平面外计算长度可一致；下弦杆没有阻止平面外位移的措施时，下弦杆平面外计算长度可取上弦杆平面外计算长度的两倍。

3 I 型三角形屋架构件的计算长度，可按现行国家标准《钢结构设计标准》GB 50017 的规定确定。确定屋架弦杆和腹杆的长细比时，其计算长度 l_0 应按表 6.2.5 采用。

表 6.2.5 屋架弦杆和腹杆的计算长度 l_0

弯曲方向	弦杆	腹杆	
		支座斜杆和支座竖杆	其他腹杆
屋架平面内	l	l	$0.8l$
屋架平面外	l'_1	l	l

注： l 为构件的几何长度； l'_1 为屋架弦杆侧向支撑点之间的距离。

4 II型三角形屋架温室的桁架上下弦杆平面内计算长度可取弦杆节点中心之间的距离；平面外计算长度可取屋面水平支撑交叉点之间的距离；桁架腹杆平面内和平面外计算长度可取其几何长度，水平拉杆平面内计算长度可取拉杆节点中心之间的距离，平面外计算长度可取侧向支撑点之间的距离；竖杆平面内和平面外计算长度可取其杆件的几何长度。

5 I型、III型圆拱形温室屋面构件的计算长度可按I型三角形屋架确定。

6 II型圆拱形温室的拱杆，拱杆的平面内计算长度可按其轴线长度的 $1/3$ ；平面外计算长度可取纵向支撑点之间的距离。

7 锯齿形屋面构件的计算长度可按I型三角形屋架确定。

住房城乡建设部信息中心
浏览专用

7 构件计算与连接构造

7.1 构件计算

7.1.1 冷弯薄壁型钢构件的强度和稳定性计算应按现行国家标准《冷弯薄壁型钢结构技术规范》GB 50018 的规定执行。

7.1.2 铝合金构件计算应按现行国家标准《铝合金结构设计规范》GB 50429 的规定执行。

7.2 连接构造

7.2.1 钢结构连接构造应符合下列规定：

1 螺栓中距不得小于 $3d_0$ ，端距不得小于 $2d_0$ ，边距不得小于 $1.5d_0$ （图 7.2.1）。靠近弯角边缘的螺栓孔边距，尚应满足使用紧固工具的操作空间要求；

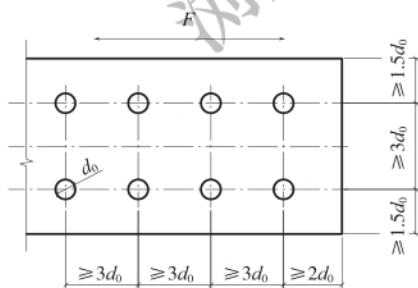


图 7.2.1 螺栓最小间距示意图

注：1 d_0 为螺栓孔径。

2 F 为力的作用方向。

2 空心构件与其他构件采用螺栓副贯穿连接时，应有加强措施；

3 开口型构件采用螺栓副贯穿连接时,应采取加内衬管等防止截面形状改变的加强措施;

4 当温室有可靠采暖且采用立柱内腔排水时,立柱出水口部位应采取加强措施。

7.2.2 铝合金连接构造应按现行国家标准《铝合金结构设计规范》GB 50429 的规定执行。

7.2.3 塑料大棚和日光温室拱架与纵向系杆、组装式拱架上下弦杆之间连接可采用本标准附录 C 的典型节点。

7.2.4 圆拱形温室立柱柱顶连接可采用本标准附录 C 的典型节点。

7.2.5 文洛型温室立柱与桁架及天沟、天沟与屋面梁之间连接可采用本标准附录 C 的典型节点。

7.2.6 连栋温室立柱与基础连接可采用本标准附录 C 的典型节点。

8 玻璃及其支撑框

8.1 玻璃设计

8.1.1 作用在玻璃上的风荷载设计值宜按下式计算：

$$\omega = \gamma_w \omega_k \quad (8.1.1)$$

式中： ω ——风荷载设计值(kN/m^2)；

ω_k ——风荷载标准值(kN/m^2)；

γ_w ——风荷载分项系数，可取 1.0。

8.1.2 玻璃表面承受的风荷载标准值应按现行国家标准《农业温室结构荷载规范》GB/T 51183 的规定计算。当风荷载标准值的计算结果小于 $0.50\text{kN}/\text{m}^2$ 时，应按 $0.50\text{kN}/\text{m}^2$ 取值。

8.1.3 玻璃强度设计及挠度计算应符合现行行业标准《建筑玻璃应用技术规程》JGJ 113 的规定。

8.2 玻璃构造

8.2.1 玻璃温室外围护墙体可用单层玻璃或双层中空玻璃，单层玻璃的厚度宜为 4mm 或 5mm；内部隔断墙玻璃宜采用单层玻璃，厚度可为 4mm 或 5mm。

8.2.2 玻璃宜采用四边支撑。

8.2.3 温室屋面玻璃、采用玻璃的雨篷和门、出入口两侧 1m 内墙面玻璃宜使用安全玻璃。

8.3 玻璃支撑框

8.3.1 玻璃支撑框宜采用专用铝合金型材。

8.3.2 铝合金玻璃支撑框设计应符合现行国家标准《铝合金结构设计规范》GB 50429 的规定。

8.3.3 独立支撑玻璃的支撑框在荷载作用下的挠度应符合下列规定：

1 支撑框平面内挠度不应大于跨度的 $1/200$ ，且不得大于 6mm ；

2 支撑框平面外挠度不应大于跨度的 $1/100$ ，且不得大于 10mm ；

3 支撑框的扭转角不得大于 0.1rad 。

8.3.4 玻璃在支撑框上的支撑宽度，平均不得小于 5mm ，任意位置支撑宽度不得小于 2mm 。

8.3.5 玻璃装配尺寸应符合现行行业标准《建筑玻璃应用技术规程》JGJ 113 的规定。

8.3.6 玻璃支撑框支撑玻璃部位的铝合金型材壁厚不应小于 1mm 。

附录 A 温室常用构件截面特性

A.0.1 方钢管(图 A.0.1)截面特性可按表 A.0.1 确定。

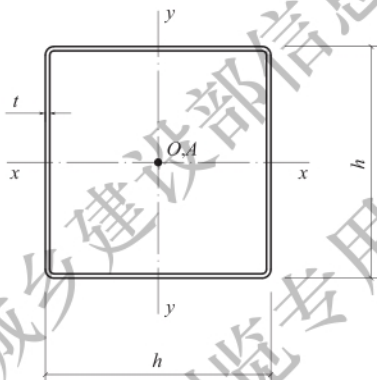


图 A.0.1 方钢管截面

注:A为截面弯心,O为重心。

表 A.0.1 方钢管截面特性

尺寸 (mm)		截面面积 (cm^2)	单位质量 (kg/m)	I_x (cm^4)	i_x (cm)	W_x (cm^3)
h	t					
25	1.5	1.31	1.03	1.16	0.94	0.92
30	1.5	1.61	1.27	2.11	1.14	1.40
40	1.5	2.21	1.74	5.33	1.55	2.67
40	2.0	2.87	2.25	6.66	1.52	3.33
50	1.5	2.81	2.21	10.82	1.96	4.33

续表 A.0.1

尺寸 (mm)		截面面积 (cm^2)	单位质量 (kg/m)	I_x (cm^4)	i_x (cm)	W_x (cm^3)
h	t					
50	2.0	3.67	2.88	13.71	1.93	5.48
60	2.0	4.47	3.51	24.51	2.34	8.17
60	2.5	5.48	4.30	29.36	2.31	9.79
80	2.0	6.07	4.76	60.58	3.16	15.15
80	2.5	7.48	5.87	73.40	3.13	18.35
100	2.5	9.48	7.44	147.91	3.95	29.58
100	3.0	11.25	8.83	173.12	3.92	34.62
120	2.5	11.48	9.01	260.88	4.77	43.48
120	3.0	13.65	10.72	306.71	4.74	51.12
140	3.0	16.05	12.60	495.68	5.56	70.81
140	3.5	18.58	14.59	568.22	5.53	81.17
140	4.0	21.07	16.44	637.97	5.50	91.14
160	3.0	18.45	14.49	749.64	6.37	93.71
160	3.5	21.38	16.77	861.34	6.35	107.67
160	4.0	24.27	19.05	969.35	6.32	121.17
160	4.5	27.12	21.05	1073.66	6.29	134.21
160	5.0	29.93	23.35	1174.44	6.26	146.81
180	4.0	27.70	21.80	1422.00	7.16	158.00
180	5.0	34.40	27.00	1737.00	7.11	193.00
200	4.0	30.90	24.30	1968.00	7.97	197.00
200	5.0	38.40	30.10	2410.00	7.93	241.00

A.0.2 矩形钢管(图 A.0.2)截面特性可按表 A.0.2 确定。

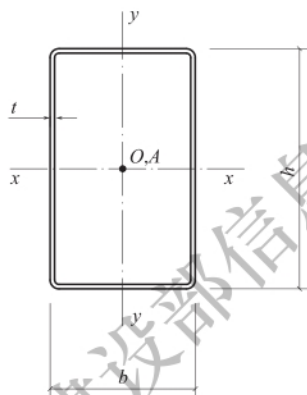


图 A.0.2 矩形钢管截面

A.0.3 等边角钢(图 A.0.3)截面特性可按表 A.0.3 确定。

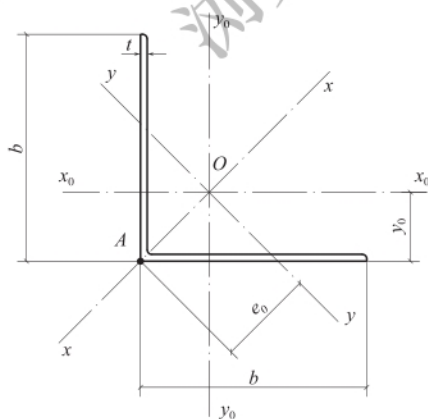


图 A.0.3 等边角钢截面

表 A.0.2 矩形钢管截面特性

尺寸 (mm)		截面面积 (cm ²)		单位质量 (kg/m)	I_x (cm ⁴)	I_y (cm ⁴)	i_x (cm)	i_y (cm)	W_x (cm ³)	W_y (cm ³)
		b	t							
40	20	1.65	1.5	1.30	3.27	1.10	1.41	0.815	1.63	1.10
40	20	2.14	2.0	1.68	4.05	1.34	1.38	0.793	2.02	1.34
50	25	2.74	2.0	2.15	8.38	2.81	1.75	1.013	3.35	2.25
50	30	2.936	2.0	2.305	9.535	4.291	1.801	1.208	3.814	2.861
60	40	3.737	2.0	2.934	18.412	9.831	2.220	1.622	6.137	4.915
80	60	5.44	2.0	4.27	51.14	32.78	3.07	2.45	12.79	10.93
80	60	7.808	3.0	6.129	70.042	44.886	2.995	2.397	17.510	14.962
90	50	6.589	2.5	5.172	70.263	28.236	3.266	2.070	15.614	11.291
90	60	8.408	3.0	6.600	93.203	49.764	3.329	2.432	20.711	16.588
100	50	8.408	3.0	6.690	106.451	36.053	3.558	2.070	21.290	14.421
100	60	9.24	3.0	7.25	126.24	56.65	3.70	2.48	25.25	18.88
120	60	10.208	3.0	8.013	189.113	64.398	4.304	2.511	31.581	21.466
120	80	11.408	3.0	8.955	230.189	123.430	4.491	3.289	38.364	30.857
140	80	16.547	4.0	12.990	429.582	180.407	5.095	3.301	61.368	45.101
160	80	18.117	4.0	14.216	597.691	203.532	5.738	3.348	71.711	50.883
200	100	22.941	4.0	18.014	1199.680	410.261	7.230	4.230	119.968	82.152
200	100	28.356	5.0	22.259	1459.270	496.905	7.173	4.186	145.920	99.381

表 A.0.3 等边角钢截面特性

尺寸 (mm)		截面 面积 (cm^2)	单位 质量 (kg/m)	y_0 (cm)	x_0-x_0				$x-x$		$y-y$		x_1-x_1	e_0 (cm)	I_t (cm^4)
					I_{s0} (cm^4)	i_{s0} (cm)	W_{s0}^{max} (cm^3)	W_{s0}^{min} (cm^3)	I_x (cm^4)	i_x (cm)	I_y (cm^4)	i_y (cm)			
30	1.5	0.85	0.67	0.828	0.77	0.95	0.93	0.35	1.25	1.21	0.29	0.58	1.35	1.07	0.0064
30	2.0	1.12	0.88	0.855	0.99	0.94	1.16	0.46	1.63	1.21	0.36	0.57	1.81	1.07	0.0149
40	2.0	1.52	1.19	1.105	2.43	1.27	2.20	0.84	3.95	1.61	0.90	0.77	4.28	1.42	0.0203
40	2.5	1.87	1.47	1.132	2.96	1.26	2.62	1.03	4.85	1.61	1.07	0.76	5.36	1.42	0.0390
50	2.5	2.37	1.86	1.381	5.93	1.58	4.29	1.64	9.65	2.02	2.20	0.96	10.44	1.78	0.0494
50	3.0	2.81	2.21	1.408	6.97	1.57	4.95	1.94	11.40	2.01	2.54	0.95	12.55	1.78	0.0843
60	2.5	2.87	2.25	1.630	10.41	1.90	6.38	2.38	16.90	2.43	3.91	1.17	18.03	2.13	0.0598
60	3.0	3.41	2.68	1.657	12.29	1.90	7.42	2.83	20.02	2.42	4.56	1.16	21.66	2.13	0.1023
75	2.5	3.62	2.84	2.005	20.65	2.39	10.30	3.76	33.43	3.04	7.87	1.48	35.20	2.66	0.0755
75	3.0	4.31	3.39	2.031	24.47	2.38	12.05	4.47	39.70	3.03	9.23	1.46	42.26	2.66	0.1293

A.0.4 槽钢(图 A.0.4)截面特性可按表 A.0.4 确定。

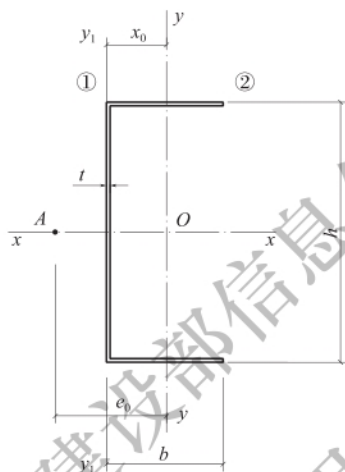


图 A.0.4 槽钢截面

A.0.5 卷边槽钢(图 A.0.5)截面特性可按表 A.0.5 确定。

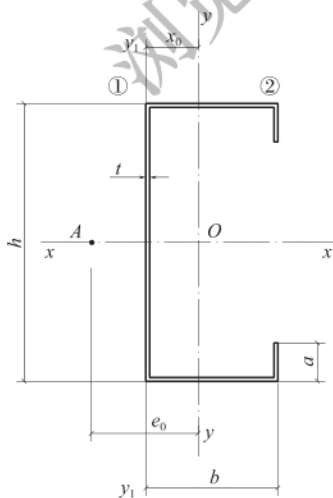


图 A.0.5 卷边槽钢截面

表 A.0.4 槽钢截面特性

尺寸 (mm)	截面 面积 (cm ²)		单位 质量 (kg/m)	x ₀ (cm)	x-x			y-y			e ₀ (cm)	I _x (cm ⁴)	I _y (cm ⁴)	I _ω (cm ⁶)	k (cm ⁻¹)	W _{ax} (cm ³)	W _{ay} (cm ³)		
	h	b			t	I _x (cm ⁴)	i _x (cm)	W _x (cm ³)	I _x (cm ⁴)	i _y (cm)								W _y (cm ³)	W _y ^{ymax} (cm ³)
60	30	2.5	2.74	2.15	0.883	14.38	2.31	4.89	2.40	-0.94	2.71	1.13	4.53	1.88	0.0571	12.21	0.0425	4.72	2.51
80	40	2.5	3.74	2.94	1.132	36.70	3.13	9.18	5.92	1.26	5.23	2.06	10.71	2.51	0.0779	57.36	0.0229	11.61	6.37
80	40	3.0	4.43	3.48	1.159	42.66	3.10	10.67	6.93	1.25	5.98	2.44	12.87	2.51	0.1328	64.58	0.0282	13.64	7.34
100	40	2.5	4.24	3.33	1.013	62.07	3.83	12.41	6.37	1.23	6.29	2.13	10.72	2.30	0.0884	99.70	0.0185	17.07	8.44
100	40	3.0	5.03	3.95	1.039	72.44	3.80	14.49	7.47	1.22	7.19	2.52	12.89	2.30	0.1508	113.23	0.0227	20.20	9.79
120	40	2.5	4.74	3.72	0.919	95.92	4.50	15.99	6.72	1.19	7.32	2.18	10.73	2.13	0.0888	156.19	0.0158	23.62	10.59
120	40	3.0	5.63	4.42	0.944	112.28	4.47	18.71	7.90	1.19	8.37	2.58	12.91	2.12	0.1688	178.49	0.0191	28.13	12.33
140	50	3.0	6.83	5.36	1.187	191.53	5.30	27.36	15.52	1.51	13.08	4.07	25.13	2.75	0.2048	487.60	0.0128	48.99	22.93
140	50	3.5	7.89	6.20	1.211	218.88	5.27	31.27	17.79	1.50	14.69	4.70	29.37	2.74	0.3223	546.44	0.0151	56.72	26.09
160	60	3.0	8.03	6.30	1.432	300.87	6.12	37.61	26.90	1.83	18.79	5.89	43.35	3.37	0.2408	1119.78	0.0091	78.25	38.21
160	60	3.5	9.29	7.20	1.458	344.94	6.09	43.12	30.92	1.82	21.23	6.81	50.63	3.37	0.3794	1264.16	0.0108	90.71	43.68

表 A.0.5 卷边槽钢截面特性

尺寸 (mm)	截面 面积 (cm^2)	单位 质量 (kg/m)	x_0 (cm)	$x-x$				$y-y$			e_0 (cm)	I_x (cm^4)	I_y (cm^6)	k (cm^{-1})	W_{ox1} (cm^3)	W_{ox2} (cm^3)	
				I_x (cm^4)	i_x (cm)	W_x (cm^3)	I_y (cm^4)	i_y (cm)	$W_{y\max}$ (cm^3)	$W_{y\min}$ (cm^3)							I_{y1} (cm^4)
80 40	15.2	2.72	1.452	34.16	3.14	8.54	7.79	1.50	5.36	3.06	15.10	3.36	0.0462	112.9	0.0126	16.03	15.74
100 50	21.5	4.11	1.706	81.34	3.94	16.27	17.19	4.81	10.08	5.22	32.41	3.90	0.1090	352.8	0.0109	34.47	29.41
120 50	25.5	4.70	1.706	129.40	4.65	21.57	20.96	1.87	12.28	6.36	38.36	4.03	0.1246	660.9	0.0085	51.04	48.36
120 60	30.0	6.01	2.106	170.68	4.72	28.45	37.36	2.21	17.74	9.59	71.31	4.87	0.2296	1153.2	0.0087	75.68	68.84
140 60	30.0	6.48	1.964	245.42	5.45	35.06	39.49	2.19	20.11	9.79	71.33	4.61	0.2476	1589.8	0.0078	92.69	79.00
160 70	30.0	7.42	2.224	373.64	6.29	46.71	60.42	2.53	27.17	12.65	107.20	5.25	0.2836	3070.5	0.0060	135.49	109.92

A.0.6 卷边等边角钢(图 A.0.6)截面特性可按表 A.0.6 确定。

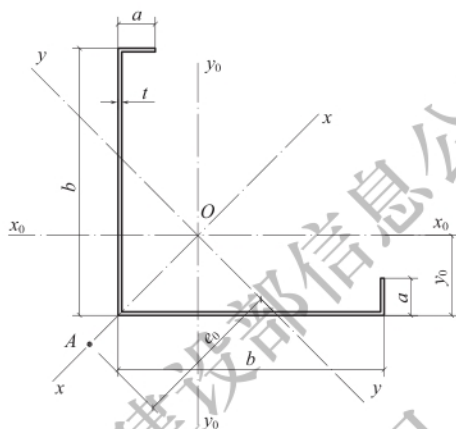


图 A.0.6 卷边等边角钢截面

A.0.7 焊接薄壁圆钢管(图 A.0.7)截面特性可按表 A.0.7 确定。

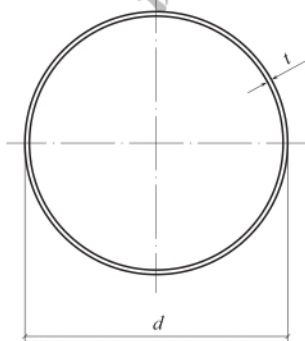


图 A.0.7 焊接薄壁圆钢管截面

表 A.0.6 卷边等边角钢截面特性

尺寸 (mm)		截面 面积 (cm^2)	单位 质量 (kg/m)	y_0 (cm)	$x_0 \sim x_1$				$z-z$		$y-y$		x_1-x_1	e_0 (cm)	I_t (cm^4)	I_w (cm^6)
					I_{x0} (cm^4)	i_{x0} (cm)	$W_{x0\text{max}}$ (cm^3)	$W_{x0\text{min}}$ (cm^3)	I_x (cm^4)	i_x (cm)	I_y (cm^4)	i_y (cm)				
40	15	2.0	1.53	1.404	3.93	1.442	2.80	1.51	5.74	1.72	2.12	1.04	7.78	2.37	0.0260	3.88
60	20	2.0	2.32	2.026	13.83	2.17	6.83	3.48	20.56	2.64	7.11	1.55	25.94	3.38	0.0394	22.64
75	20	2.0	2.79	2.396	25.6	2.69	10.68	5.02	39.01	3.31	12.19	1.85	45.99	3.82	0.0473	36.55
75	20	2.5	3.42	2.401	30.76	2.66	12.81	6.03	46.91	3.28	14.60	1.83	55.90	3.80	0.0909	43.33

表 A.0.7 焊接薄壁圆钢管截面特性

尺寸 (mm)		截面 面积 (cm ²)	单位 质量 (kg/m)	I (cm ⁴)	r _x (cm)	W (cm ³)	尺寸 (mm)		截面 面积 (cm ²)	单位 质量 (kg/m)	I (cm ⁴)	i (cm)	W (cm ³)
d	t						d	t					
25	1.5	1.11	0.87	0.77	0.83	0.61	102	2.0	6.28	4.93	78.55	3.54	15.40
30	1.5	1.34	1.05	1.37	1.01	0.91	102	2.5	7.81	6.14	96.76	3.52	18.97
30	2.0	1.76	1.38	1.73	0.99	1.16	102	3.0	9.33	7.33	114.4	3.50	22.43
40	1.5	1.81	1.42	3.37	1.36	1.68	108	2.0	6.66	5.23	93.60	3.75	17.33
40	2.0	2.39	1.88	4.32	1.35	2.16	108	2.5	8.29	6.51	115.4	3.73	21.37
51	2.0	3.08	2.42	9.26	1.73	3.63	108	3.0	9.90	7.77	136.5	3.72	25.28
57	2.0	3.46	2.71	13.08	1.95	4.59	114	2.0	7.04	5.52	110.4	3.96	19.37
60	2.0	3.64	2.86	15.34	2.05	5.10	114	2.5	8.76	6.87	136.2	3.94	23.89
70	2.0	4.27	3.35	24.72	2.41	7.06	114	3.0	10.46	8.21	161.3	3.93	28.30
76	2.0	4.65	3.65	31.85	2.62	8.38	121	2.0	7.48	5.87	132.4	4.21	21.88
83	2.0	5.09	4.00	41.76	2.87	10.06	121	2.5	9.31	7.31	163.5	4.19	27.02
83	2.5	6.32	4.96	51.26	2.85	12.35	121	3.0	11.12	8.73	193.7	4.17	32.02
89	2.0	5.47	4.29	51.74	3.08	11.63	127	2.0	7.85	6.17	153.4	4.42	24.16
89	2.5	6.79	5.33	63.59	3.06	14.29	127	2.5	9.78	7.68	189.5	4.40	29.84
95	2.0	5.84	4.59	63.20	3.29	13.31	127	3.0	11.69	9.18	224.7	4.39	35.39
95	2.5	7.26	5.70	77.76	3.27	16.37	133	2.5	10.25	8.05	218.2	4.62	32.81

续表 A.0.7

尺寸 (mm)		截面 面积 (cm ²)	单位 质量 (kg/m)	I (cm ⁴)	i (cm)	W (cm ³)	尺寸 (mm)		截面 面积 (cm ²)	单位 质量 (kg/m)	I (cm ⁴)	i (cm)	W (cm ³)
d	t						d	t					
133	3.0	12.25	9.62	259.0	4.60	38.95	180	3.5	19.41	15.24	756.0	6.24	84.00
133	3.5	14.24	11.18	298.7	4.58	44.92	180	4.0	22.12	17.36	856.8	6.22	95.20
140	2.5	10.80	8.48	255.3	4.86	36.47	194	3.0	18.00	14.13	821.1	6.75	84.64
140	3.0	12.91	10.13	303.1	4.85	43.29	194	3.5	20.95	16.45	950.5	6.74	97.99
140	3.5	15.01	11.78	349.8	4.83	49.97	194	4.0	23.88	18.75	1078	6.72	111.1
152	3.0	14.04	11.02	389.9	5.27	51.30	203	3.0	18.85	15.00	943	7.07	92.87
152	3.5	16.33	12.82	450.3	5.25	59.25	203	3.5	21.94	17.22	1092	7.06	107.55
152	4.0	18.60	14.60	509.6	5.24	67.05	203	4.0	25.01	19.63	1238	7.04	122.01
159	3.0	14.70	11.54	447.4	5.52	56.27	219	3.0	20.36	15.98	1187	7.64	108.44
159	3.5	17.10	13.42	517.0	5.50	65.02	219	3.5	23.70	18.61	1376	7.62	125.65
159	4.0	19.48	15.29	585.3	5.48	73.62	219	4.0	27.02	21.81	1562	7.60	142.62
168	3.0	15.55	12.21	529.4	5.84	63.02	245	3.0	22.81	17.91	1670	8.56	136.3
168	3.5	18.09	14.20	612.1	5.82	72.87	245	3.5	26.55	20.84	1936	8.54	158.1
168	4.0	20.61	16.18	693.3	5.80	82.53	245	4.0	30.28	23.77	2199	8.52	179.5
180	3.0	16.68	13.09	653.5	6.26	72.61							

A.0.8 卷边 Z 形钢(图 A.0.8)截面特性可按表 A.0.8 确定。

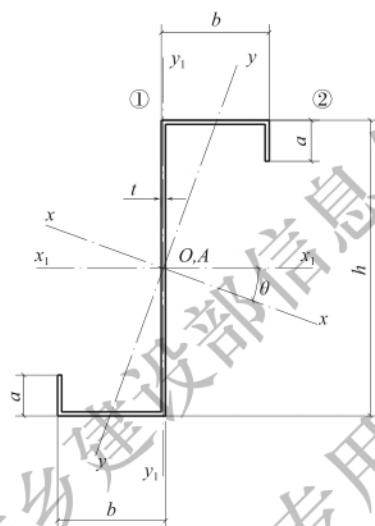


图 A.0.8 卷边 Z 形钢截面

表 A.0.8 卷边 Z 形钢截面特性

尺寸 (mm)		截面 面积 (cm^2)	单位 质量 (kg/m)	θ	x_1-x_2			y_1-y_2			$x-x$			$y-y$			I_t (cm^4)	I_{ω} (cm^6)	k	$W_{\omega 1}$ (cm^3)	$W_{\omega 2}$ (cm^3)				
					I_{x1} (cm^4)	i_{x1} (cm)	W_{x1} (cm^3)	I_{y1} (cm^4)	i_{y1} (cm)	W_{y1} (cm^3)	I_{x2} (cm^4)	i_{x2} (cm)	W_{x2} (cm^3)	I_{y2} (cm^4)	i_{y2} (cm)	W_{y2} (cm^3)						I_{x1y1} (cm^5)	I_{y1} (cm^4)	i_{y1} (cm)	W_{y1} (cm^3)
100	40	2.0	4.07	3.19	241°	60.04	3.84	12.01	17.02	2.05	4.36	70.70	4.17	15.93	11.94	6.36	1.25	3.36	4.42	23.93	0.0542	325.0	0.0081	49.97	29.16
100	40	2.5	4.98	3.91	23°46'	72.10	3.80	14.42	20.02	2.00	5.07	84.63	4.12	19.18	14.47	7.39	1.23	4.07	5.28	28.45	0.1038	381.9	0.0102	62.25	35.03
120	50	2.0	4.87	3.82	24°3'	106.97	4.69	17.83	30.23	2.49	6.17	120.06	5.09	23.55	17.40	11.14	1.51	4.83	5.74	42.77	0.0649	785.2	0.0057	84.05	43.96
120	50	2.5	5.98	4.70	23°50'	129.39	4.65	21.57	35.91	2.45	7.37	152.05	5.04	28.55	21.21	13.25	1.49	5.89	6.89	51.30	0.1246	930.9	0.0072	104.68	52.94
120	50	3.0	7.05	5.54	23°36'	150.14	4.61	25.02	40.88	2.41	8.43	175.92	4.99	33.48	24.80	15.11	1.46	6.89	7.92	58.99	0.2116	1058.9	0.0087	125.37	61.22
140	50	2.5	6.48	5.09	19°25'	186.77	5.37	26.68	35.91	2.35	7.37	209.19	5.67	32.55	26.34	14.48	1.49	6.69	6.78	60.75	0.1350	1289.0	0.0064	137.04	60.03
140	50	3.0	7.65	6.01	19°12'	217.26	5.33	31.04	40.83	2.31	8.43	241.62	5.62	37.76	30.70	16.52	1.47	7.84	7.81	69.93	0.2296	1468.2	0.0077	164.94	69.51

续表 A.0.8

尺寸 (mm)	截面 面积 (cm^2)	单位 质量 (kg/m)	θ	x_1-x_2		y_1-y_2			$I_{x_1y_1}$ (cm^4)	I_t (cm^4)	I_o (cm^6)	k (cm^{-3})	W_{o1} (cm^3)	W_{o2} (cm^3)										
				I_{x1} (cm^4)	i_{x1} (cm)	W_{x1} (cm^3)	i_{x2} (cm)	W_{x2} (cm^3)							I_y (cm^4)	i_y (cm)	W_{y1} (cm^3)	W_{y2} (cm^3)						
160 60	20 2.5	7.48	5.87	18°59'	288.12	6.21	36.01	58.15	2.79	9.90	323.13	6.57	44.00	34.95	23.14	1.76	9.00	8.71	96.32	0.1559	2634.30	0.0048	205.98	86.28
160 60	20 3.0	8.85	6.35	18°47'	336.66	6.17	42.08	66.66	2.74	11.39	376.76	6.52	51.48	41.08	26.56	1.73	10.58	10.07	111.51	0.2656	3019.40	0.0058	247.41	100.15
160 70	20 2.5	7.98	6.27	23°46'	319.13	6.32	39.89	87.84	3.32	12.76	371.76	6.85	52.35	38.23	32.11	2.01	10.53	10.86	126.37	0.1663	3738.30	0.0041	238.87	106.91
160 70	20 3.0	9.45	7.42	23°34'	373.64	6.29	46.71	101.10	3.27	14.76	437.72	6.80	61.88	45.01	37.03	1.98	12.39	12.58	146.86	0.2836	4365.00	0.0050	285.78	123.26
180 70	20 2.5	8.48	6.66	20°22'	420.18	7.04	46.69	87.74	3.22	12.76	473.34	7.47	57.27	44.88	34.58	2.02	11.66	10.86	143.18	0.1767	4967.90	0.0037	294.53	119.41
180 70	20 3.0	10.05	7.89	20°11'	492.61	7.00	54.73	101.11	3.17	14.76	553.83	7.42	67.27	52.89	39.89	1.99	13.72	12.59	166.47	0.3016	5652.20	0.0045	353.32	138.92

附录 B 温室常用构件截面特性近似计算公式

B.0.1 等边角钢(图 B.0.1)截面特性可按下列公式计算:

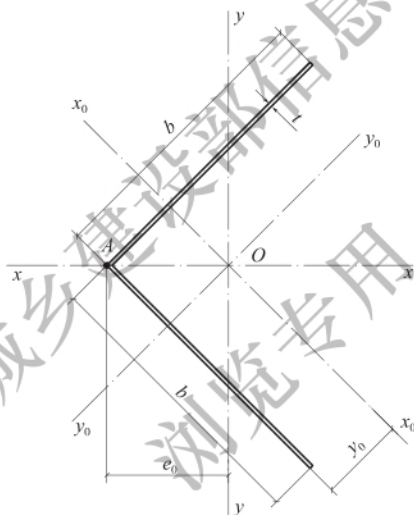


图 B.0.1 等边角钢截面

$$A = 2bt \quad (\text{B.0.1-1})$$

$$e_0 = \frac{b}{2\sqrt{2}} \quad (\text{B.0.1-2})$$

$$I_x = \frac{1}{3}b^3t \quad (\text{B.0.1-3})$$

$$I_y = \frac{1}{12}b^3t \quad (\text{B.0.1-4})$$

$$I_t = \frac{2}{3}bt^3 \quad (\text{B.0.1-5})$$

$$I_{\omega} = 0 \quad (\text{B. 0. 1-6})$$

$$I_{x_0} = I_{y_0} = \frac{5}{24} b^3 t \quad (\text{B. 0. 1-7})$$

$$y_0 = \frac{b}{4} \quad (\text{B. 0. 1-8})$$

$$U_y = \frac{b^4 t}{12 \sqrt{2}} \quad (\text{B. 0. 1-9})$$

式中: A ——截面面积(mm^2);

b ——翼缘宽度(mm);

t ——壁厚(mm);

e_0 ——弯心与重心之间的距离(mm);

I_x ——绕 x 轴截面惯性矩(mm^4);

I_y ——绕 y 轴截面惯性矩(mm^4);

I_t ——截面抗扭惯性矩(mm^4);

I_{ω} ——截面扇性惯性矩(mm^4);

I_{x_0} ——绕 x_0 轴截面惯性矩(mm^4);

I_{y_0} ——绕 y_0 轴截面惯性矩(mm^4);

y_0 ——重心与翼缘之间的距离(mm);

U_y ——三次面积矩(mm^5)。

B. 0. 2 槽钢(图 B. 0. 2)截面特性可按下列公式计算:

$$A = (2b + h)t \quad (\text{B. 0. 2-1})$$

$$z_0 = \frac{b^2}{2b + h} \quad (\text{B. 0. 2-2})$$

$$I_x = \frac{1}{12} h^3 t + \frac{1}{2} b h^2 t \quad (\text{B. 0. 2-3})$$

$$I_y = h z_0^2 t + \frac{1}{6} b^3 t + 2b \left(\frac{b}{2} - z_0 \right)^2 t \quad (\text{B. 0. 2-4})$$

$$I_t = \frac{1}{3} (2b + h) t^3 \quad (\text{B. 0. 2-5})$$

$$I_{\omega} = \frac{b^3 h^2 t}{12} \cdot \frac{2h + 3b}{6b + h} \quad (\text{B. 0. 2-6})$$

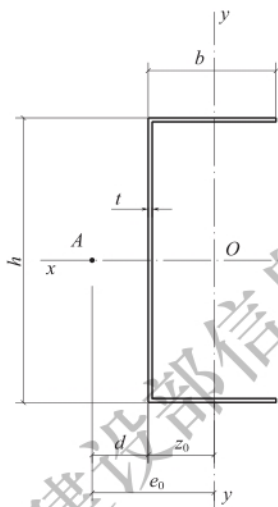


图 B.0.2 槽钢截面

$$e_0 = d + z_0 \quad (\text{B.0.2-7})$$

$$d = \frac{3b^2}{6b + h} \quad (\text{B.0.2-8})$$

$$U_y = \frac{1}{2} (b - z_0)^2 t - \frac{1}{2} z_0^2 t - z_0^3 h t + \frac{1}{4} (b - z_0)^2 h^2 t - \frac{1}{4} z_0^2 h^2 t - \frac{1}{12} z_0 h^3 t \quad (\text{B.0.2-9})$$

式中: h ——腹板高度(mm);

z_0 ——重心与腹板之间的距离(mm);

d ——弯心与腹板之间的距离(mm)。

B.0.3 外卷边槽钢(图 B.0.3)截面特性可按下列公式计算:

$$A = (h + 2b + 2a)t \quad (\text{B.0.3-1})$$

$$z_0 = \frac{b(b + 2a)}{h + 2b + 2a} \quad (\text{B.0.3-2})$$

$$I_x = \frac{1}{12} h^3 t + \frac{1}{2} b h^2 t + \frac{1}{6} a^3 t + \frac{1}{2} a (h + a)^2 t \quad (\text{B.0.3-3})$$

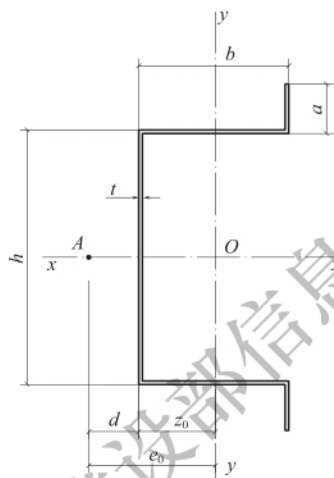


图 B.0.3 外卷边槽钢截面

$$I_y = h z_0^2 t + \frac{1}{6} b^3 t + 2b \left(\frac{b}{2} - z_0 \right)^2 t + 2a (b - z_0)^2 t \quad (\text{B.0.3-4})$$

$$I_t = \frac{1}{3} (h + 2b + 2a) t^3 \quad (\text{B.0.3-5})$$

$$I_w = \frac{d^2 h^3 t}{12} + \frac{h^2}{6} [d^3 + (b - d)^3] t +$$

$$\frac{a}{6} [3h^2 (d - b)^2 + 6ha (d^2 - b^2) + 4a^2 (d + b)^2] t \quad (\text{B.0.3-6})$$

$$d = \frac{b}{I_x} \left(\frac{1}{4} b h^2 + \frac{1}{2} a h^2 - \frac{2}{3} a^3 \right) t \quad (\text{B.0.3-7})$$

$$e_0 = d + z_0 \quad (\text{B.0.3-8})$$

$$U_y = t \left[\frac{(b - z_0)^4}{2} - \frac{z_0^4}{2} - z_0^3 h + \frac{(b - z_0)^2 h^2}{4} - \frac{z_0^2 h^2}{4} - \frac{z_0 h^3}{12} + \right. \\ \left. 2a (b - z_0)^3 + 2(b - z_0) \left(\frac{a^3}{3} + \frac{a^2 h}{2} + \frac{a h^2}{4} \right) \right] \quad (\text{B.0.3-9})$$

式中： a ——弯边宽度(mm)。

B.0.4 内卷边槽钢(图 B.0.4)截面特性可按下列公式计算：

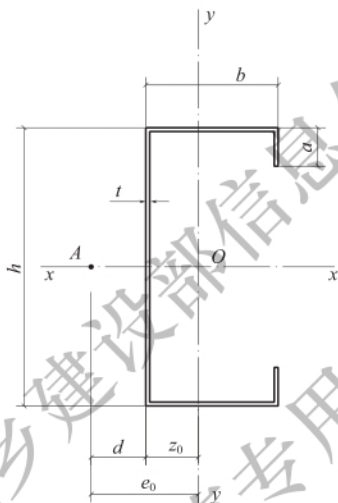


图 B.0.4 内卷边槽钢截面

$$A = (h + 2b + 2a)t \quad (\text{B.0.4-1})$$

$$z_0 = \frac{b(b + 2a)}{h + 2b + 2a} \quad (\text{B.0.4-2})$$

$$I_x = \frac{1}{12}h^3t + \frac{1}{2}bh^2t + \frac{1}{6}a^3t + \frac{1}{2}a(h - a)^2t \quad (\text{B.0.4-3})$$

$$I_y = hz_0^2t + \frac{1}{6}b^3t + 2b \cdot \left(\frac{b}{2} - z_0\right)^2t + 2a(b - z_0)^2t \quad (\text{B.0.4-4})$$

$$I_t = \frac{1}{3}(h + 2b + 2a)t^3 \quad (\text{B.0.4-5})$$

$$I_w = \frac{d^2h^3t}{12} + \frac{h^2}{6}[d^3 + (b - d)^3]t + \frac{a}{6}[3h^2(d - b)^2 - 6ha(d^2 - b^2) + 4a^2(d + b)^2]t \quad (\text{B.0.4-6})$$

$$d = \frac{b}{I_x} \left(\frac{1}{4}bh^2 + \frac{1}{2}ah^2 - \frac{2}{3}a^3 \right) t \quad (\text{B. 0. 4-7})$$

$$e_0 = d + z_0 \quad (\text{B. 0. 4-8})$$

$$U_y = t \left[\frac{(b-z_0)^4}{2} - \frac{z_0^4}{2} - z_0^3 h + \frac{(b-z_0)^2 h^2}{4} - \frac{z_0^2 h^2}{4} - \frac{z_0 h^3}{12} + 2a(b-z_0)^3 + 2(b-z_0) \left(\frac{a^3}{3} - \frac{a^2 h}{2} + \frac{ah^2}{4} \right) \right] \quad (\text{B. 0. 4-9})$$

B. 0. 5 圆钢管(图 B. 0. 5)截面特性可按下列公式计算:

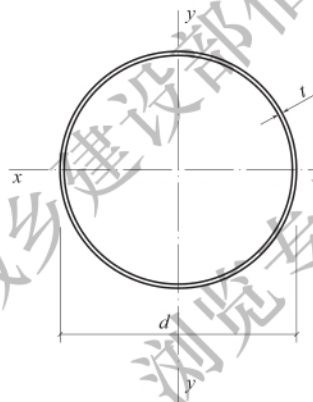


图 B. 0. 5 圆钢管截面

$$A = \pi dt \quad (\text{B. 0. 5-1})$$

$$I_x = I_y = \frac{1}{8} \pi t d^3 \quad (\text{B. 0. 5-2})$$

$$i_x = \frac{d}{2\sqrt{2}} \quad (\text{B. 0. 5-3})$$

式中: d ——圆钢管外径(mm);

i_x ——截面回转半径(mm)。

B. 0. 6 几字形钢(图 B. 0. 6)截面特性可按下列公式计算:

$$A = (h + 2a + 2b + 2c)t \quad (\text{B. 0. 6-1})$$

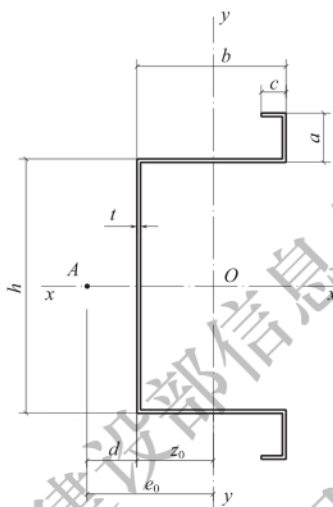


图 B. 0. 6 几字形钢截面

$$z_0 = \frac{b(b+2a+2c)}{h+2a+2b+2c} \quad (\text{B. 0. 6-2})$$

$$I_x = \frac{h^3 t}{12} + \frac{bh^2 t}{2} + \frac{a^3 t}{6} + \frac{at(h+a)^2}{2} + 2ct(h+b)^2 \quad (\text{B. 0. 6-3})$$

$$I_y = hz_0^2 t + \frac{b^3 t}{6} + 2b\left(\frac{b}{2} - z_0\right)^2 t + 2a(b - z_0)^2 t + \frac{c^3 t}{6} + 2ct\left(b - z_0 - \frac{c}{2}\right)^2 \quad (\text{B. 0. 6-4})$$

$$I_t = \frac{(h+2a+2b+2c)t^3}{3} \quad (\text{B. 0. 6-5})$$

$$I_\omega = \frac{d^2 h^3 t}{12} + \frac{h^2 t [d^3 + (b-d)^3]}{6} + \frac{at [3h^2 (d-b)^2 + 6ha(d^2 - b^2) + 4a^2 (d+b)^2]}{6} + ct \left[2ac \left(\frac{h}{2} + a \right) (b+d) - hc \left(\frac{h}{2} + a \right) (b-d) + \frac{2c^2}{3} \left(\frac{h}{2} + a \right)^2 \right]$$

$$\left. \frac{h^2(b-d)^2}{2} - 2ha(b^2 - d^2) + 2a^2(b+d)^2 \right] \quad (\text{B. 0. 6-6})$$

$$d = \frac{\frac{b^2 h^2 t}{4} + \frac{h^2 a b t}{2} - \frac{2a^3 b t}{3} + \left[b h - 2 a b - c \left(\frac{h}{2} + a \right) \right] c t \left(\frac{h}{2} + a \right)}{I_x} \quad (\text{B. 0. 6-7})$$

$$e_0 = d + z_0 \quad (\text{B. 0. 6-8})$$

$$U_y = t \left[\frac{(b-z_0)^4}{2} - \frac{z_0^4}{2} - z_0^3 h + \frac{(b-z_0)^2}{4} h^2 - \frac{z_0^2 h^2}{4} - \frac{z_0 h^3}{12} + 2a(b-z_0)^3 + 2(b-z_0) \left(\frac{a^3}{3} + \frac{a^2 h}{2} + \frac{a h^2}{4} \right) \right] + c t (2b - 2z_0 - c) \left[\frac{(b-z_0)^2}{2} + \frac{(b-z_0-c)^2}{2} + \frac{h^2}{4} + h a + a^2 \right] \quad (\text{B. 0. 6-9})$$

式中： c ——翻边宽度(mm)。

B. 0. 7 卷边等边角钢(图 B. 0. 7)截面特性可按下列公式计算：

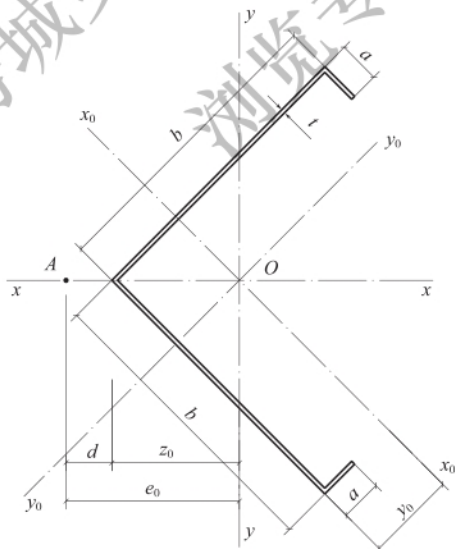


图 B. 0. 7 卷边等边角钢截面

$$A = 2(b+a)t \quad (\text{B. 0. 7-1})$$

$$z_0 = \frac{b+a}{2\sqrt{2}} \quad (\text{B. 0. 7-2})$$

$$I_x = \frac{1}{3}(b^3 + a^3)t + bt(b-a)t \quad (\text{B. 0. 7-3})$$

$$I_y = \frac{1}{12}(b+a)^3t \quad (\text{B. 0. 7-4})$$

$$I_t = \frac{2}{3}(b+a)t^3 \quad (\text{B. 0. 7-5})$$

$$I_\omega = d^2b^2\left(\frac{b}{3} + \frac{a}{4}\right)t + \frac{2}{3}a\left[\frac{d}{\sqrt{2}}\left(\frac{3}{2}b-a\right) - bt\right]^2 t \quad (\text{B. 0. 7-6})$$

$$d = \frac{bt^2(3b-2a)}{3\sqrt{2} \cdot I_x} \cdot t \quad (\text{B. 0. 7-7})$$

$$e_0 = d + z_0 \quad (\text{B. 0. 7-8})$$

$$y_0 = \frac{a+b}{4} \quad (\text{B. 0. 7-9})$$

$$I_{x0} = I_{y0} = \frac{5}{24}(a-b)^3t + \frac{a^2bt}{4} + \frac{5}{12}b^3t \quad (\text{B. 0. 7-10})$$

$$U_y = \frac{t}{12\sqrt{2}}(b^4 + 4b^3a - 6b^2a^2 + a^4) \quad (\text{B. 0. 7-11})$$

B. 0. 8 卷边 Z 型钢(图 B. 0. 8)截面特性可按下列公式计算:

$$A = (h + 2b + 2a)t \quad (\text{B. 0. 8-1})$$

$$I_{x1} = \frac{1}{12}h^3t + \frac{1}{2}bh^2t + \frac{1}{6}a^3t + \frac{1}{2}at(h-a)^2 \quad (\text{B. 0. 8-2})$$

$$I_{y1} = b^2t\left(\frac{2}{3}b + 2a\right) \quad (\text{B. 0. 8-3})$$

$$I_{x1y1} = -\frac{1}{2}bt[bh + 2a(h-a)] \quad (\text{B. 0. 8-4})$$

$$\tan 2\theta = \frac{2I_{x1y1}}{I_{y1} - I_{x1}} \quad (\text{B. 0. 8-5})$$

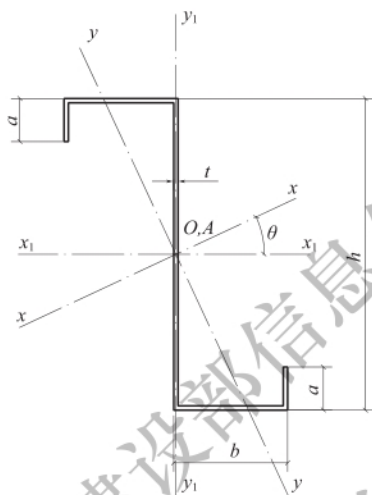


图 B.0.8 卷边 Z 型钢截面

$$I_x = I_{x_1} \cos^2 \theta + I_{y_1} \sin^2 \theta - 2I_{x_1 y_1} \sin \theta \cos \theta \quad (\text{B.0.8-6})$$

$$I_y = I_{x_1} \sin^2 \theta + I_{y_1} \cos^2 \theta + 2I_{x_1 y_1} \sin \theta \cos \theta \quad (\text{B.0.8-7})$$

$$I_t = \frac{1}{3} (h + 2b + 2a) t^3 \quad (\text{B.0.8-8})$$

$$I_w = \frac{b^2 t}{12(h + 2b + 2a)} [h^2 b (2h + b) + 2ah (3h^2 + 6ah + 4a^2) + 4abh (h + 3a) + 4a^3 (4b + a)] \quad (\text{B.0.8-9})$$

式中： I_{x_1} ——绕 x_1 轴截面惯性矩 (mm^4)；

I_{y_1} ——绕 y_1 轴截面惯性矩 (mm^4)；

$I_{x_1 y_1}$ ——绕 $x_1 y_1$ 轴截面惯性矩 (mm^4)；

θ —— x 轴与 x_1 轴之间的夹角 (rad)。

附录 C 温室结构典型连接节点

C.0.1 塑料大棚和日光温室拱架与纵向系杆之间典型连接节点(图 C.0.1-1、图 C.0.1-2), 组装式拱架上下弦杆之间典型连接节点(图 C.0.1-3)。

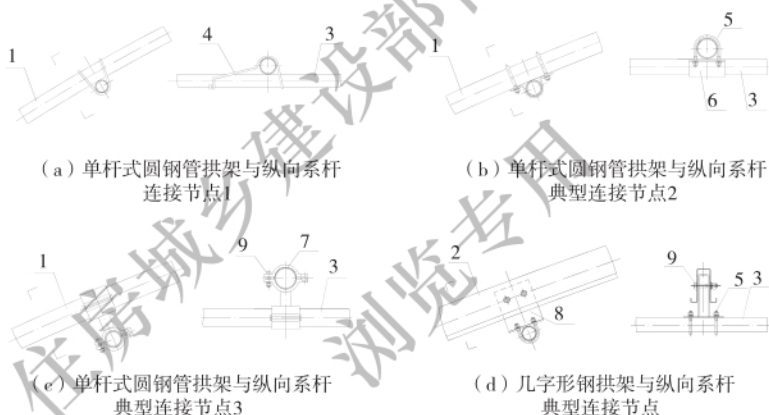
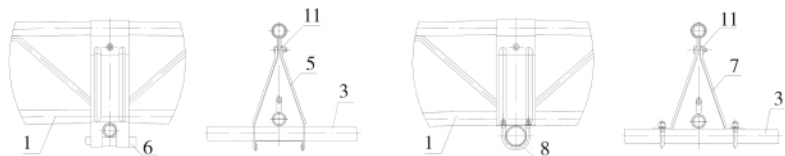
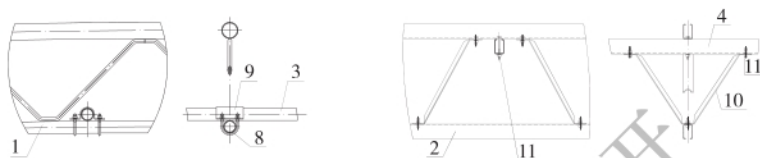


图 C.0.1-1 塑料大棚和日光温室拱架与纵向系杆之间典型连接节点 1

- 1—圆钢管拱架;2—几字形钢拱架;3—圆钢管纵向系杆;
4—弹簧钢丝卡;5—U型螺栓;6—抱箍;7—冲压扣件;
8—几字形钢拱架与纵向系杆连接件;9—螺栓副



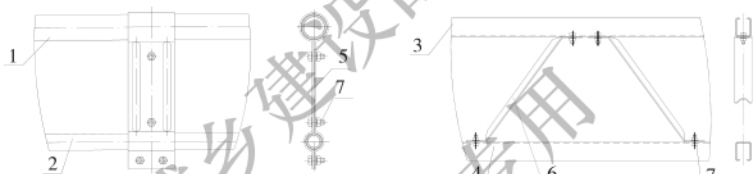
(a) 焊接式拱架与纵向系杆典型连接节点1 (b) 焊接式拱架与纵向系杆典型连接节点2



(c) 焊接式拱架与纵向系杆典型连接节点3 (d) 组装式拱架与纵向系杆典型连接节点

图 C.0.1-2 塑料大棚和日光温室拱架与纵向系杆之间典型连接节点 2

- 1—焊接式拱架；2—组装式拱架；3—圆钢管纵向系杆；4—U 字形钢纵向系杆；
5—人字连接卡；6—楔形卡；7—人字连接卡 2；8—U 型螺栓；
9—抱箍；10—隔撑；11—螺栓副

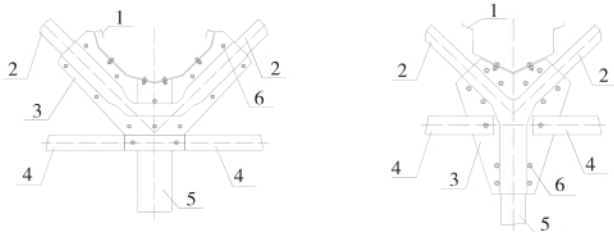


(a) 组装式拱架圆管上下弦杆典型连接节点 (b) 组装式拱架U字形钢上下弦杆典型连接节点

图 C.0.1-3 塑料大棚和日光温室组装式拱架上下弦杆之间典型连接节点

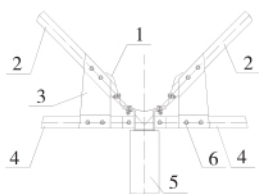
- 1—圆钢管上弦杆；2—圆钢管下弦杆；3—U 字形钢上弦杆；
4—U 字形钢下弦杆；5—双管卡；6—腹杆；7—螺栓副

C.0.2 圆拱形连栋温室立柱柱顶典型连接节点(图 C.0.2)。



(a) 立柱柱顶典型连接节点1

(b) 立柱柱顶典型连接节点2

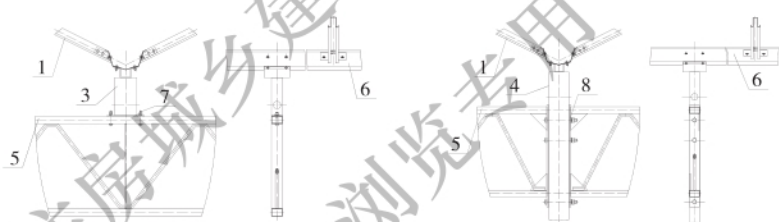


(c) 立柱柱顶典型连接节点3

图 C.0.2 圆拱形连栋温室立柱柱顶典型连接节点

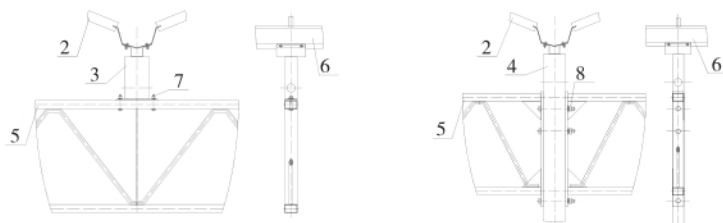
1—天沟;2—拱杆;3—一对使用冲压抱箍;4—水平拉杆;
5—立柱;6—螺栓副

C.0.3 文洛型连栋温室立柱与桁架及天沟、天沟与屋面梁之间典型连接节点(图 C.0.3)。



(a) 短立柱与桁架及钢屋面梁典型连接节点

(b) 长立柱与桁架及钢屋面梁典型连接节点



(c) 短立柱与桁架及铝合金屋面梁典型连接节点

(d) 长立柱与桁架及铝合金屋面梁典型连接节点

图 C.0.3 文洛型连栋温室立柱与桁架及天沟、天沟与屋面梁之间典型连接节点

1—钢屋面梁;2—铝合金屋面梁;3—短立柱;4—长立柱;5—桁架;
6—钢天沟;7—短立柱螺栓副;8—长立柱螺栓副

C.0.4 连栋温室立柱与基础典型连接节点(图 C.0.4)。

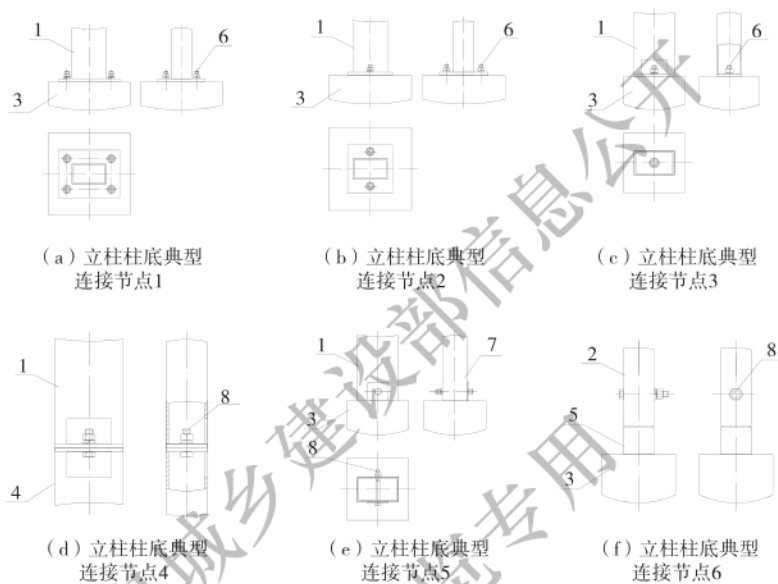


图 C.0.4 连栋温室立柱与基础典型连接节点

1—方钢管立柱;2—圆钢管立柱;3—混凝土基础;

4—预埋方钢管;5—预埋圆钢管;6—预埋螺栓;

7—预埋扁钢;8—螺栓副

本标准用词说明

1 为便于在执行本标准条文时区别对待,对要求严格程度不同的用词说明如下:

1)表示很严格,非这样做不可的:

正面词采用“必须”,反面词采用“严禁”;

2)表示严格,在正常情况下均应这样做的:

正面词采用“应”,反面词采用“不应”或“不得”;

3)表示允许稍有选择,在条件许可时首先应这样做的:

正面词采用“宜”,反面词采用“不宜”;

4)表示有选择,在一定条件下可以这样做的,采用“可”。

2 条文中指明应按其他有关标准执行的写法为:“应符合……的规定”或“应按……执行”。

引用标准名录

- 《砌体结构设计规范》GB 50003
- 《混凝土结构设计规范》GB 50010
- 《钢结构设计标准》GB 50017
- 《冷弯薄壁型钢结构技术规范》GB 50018
- 《铝合金结构设计规范》GB 50429
- 《农业温室结构荷载规范》GB/T 51183
- 《碳素结构钢》GB/T 700
- 《低合金高强度结构钢》GB/T 1591
- 《紧固件机械性能 螺栓、螺钉和螺柱》GB/T 3098.1
- 《紧固件机械性能 螺母》GB/T 3098.2
- 《紧固件机械性能 不锈钢螺栓、螺钉和螺柱》GB/T 3098.6
- 《紧固件机械性能 自钻自攻螺钉》GB/T 3098.11
- 《紧固件机械性能 不锈钢螺母》GB/T 3098.15
- 《非合金钢及细晶粒钢焊条》GB/T 5117
- 《铝合金建筑型材 第1部分:基材》GB 5237.1
- 《埋弧焊用非合金钢及细晶粒钢实心焊丝、药芯焊丝和焊丝-焊剂组合分类要求》GB/T 5293
- 《六角头螺栓 C级》GB/T 5780
- 《六角头螺栓 全螺纹 C级》GB/T 5781
- 《六角头螺栓》GB/T 5782
- 《六角头螺栓全螺纹》GB/T 5783
- 《熔化极气体保护电弧焊用非合金钢及细晶粒钢实心焊丝》GB/T 8110
- 《非合金钢及细晶粒钢药芯焊丝》GB/T 10045

《埋弧焊用热强钢实心焊丝、药芯焊丝和焊丝-焊剂组合分类要求》GB/T 12470

《金属覆盖层 钢铁制件热浸镀锌层技术要求及试验方法》GB/T 13912

《熔化焊用钢丝》GB/T 14957

《自钻自攻螺钉》GB/T 15856.1~GB/T 15856.5

《热强钢药芯焊丝》GB/T 17493

《建筑玻璃应用技术规程》JGJ 113

《温室地基基础设计、施工与验收规范》NY/T 1145

住房和城乡建设部信息公开
浏览专用