

目 次

前言	III
1 范围	1
2 规范性引用文件	1
3 术语和定义	1
4 分类与标记	3
5 一般要求	4
5.1 材料	4
5.2 构造	4
6 要求	5
7 试验方法	7
7.1 外观检查	7
7.2 尺寸检查	7
7.3 承载能力试验	7
7.4 耐温度试验	7
7.5 密封性试验	7
7.6 水力特性试验	8
7.7 虹吸雨水斗局部阻力系数试验	8
8 检验规则	8
8.1 出厂检验	8
8.2 型式检验	9
8.3 合格性判定	9
9 标志、包装、运输和储存	9
附录 A (资料性) 雨水斗构造示意图	11
附录 B (规范性) 流量和斗前水深试验装置	16
附录 C (规范性) 侧入式雨水斗及承雨斗流量和斗前水深试验装置	18
附录 D (规范性) 密封性试验装置	19
附录 E (规范性) 虹吸雨水斗局部阻力系数试验装置	20

住房城乡建设部信息公开
浏览专用

前 言

本文件按照 GB/T 1.1—2020《标准化工作导则 第1部分：标准化文件的结构和起草规则》给出的规则起草。

本文件是对 CJ/T 245—2007《虹吸雨水斗》的修订。

本文件与 CJ/T 245—2007 相比主要技术变化如下：

- 变更了名称：由《虹吸雨水斗》变更为《建筑屋面排水用雨水斗通用技术条件》；
- 增加了术语：87型雨水斗、重力流雨水斗、侧入式雨水斗、承雨斗、导流罩、格栅斗帽雨水斗、平算式雨水斗等；
- 增加了雨水斗的类型，如87型雨水斗、重力流雨水斗、承雨斗、侧入式雨水斗、格栅斗帽雨水斗、平算式雨水斗等；
- 增加了雨水斗依据水力特性分类的判定方法；
- 增加了87型雨水斗、重力流雨水斗、承雨斗、侧入式雨水斗及其他雨水斗的技术要求及测试方法；
- 增加了雨水斗规格内容；
- 修改了螺距监测仪器；
- 扩充了雨水斗测试中的水箱形状；
- 删除了出水短管条款中的标准号等。

本文件由住房和城乡建设部标准定额研究所提出。

本文件由住房和城乡建设部建筑给水排水标准化技术委员会归口。

本文件负责起草单位：北京泰宁科创雨水利用技术股份有限公司、中国建筑装饰装修材料协会、中国建筑设计研究院有限公司、山西泺氏实业集团有限公司、成都三环金属制品有限公司、广东联塑科技实业有限公司、天津市凯诺实业有限公司、江苏劲驰环境工程有限公司、河北兴华铸管有限公司、吉博力（上海）贸易有限公司、上海白蝶管业科技股份有限公司、高碑店市联通铸造有限责任公司、浙江中财管道科技股份有限公司、成都共同管业集团股份有限公司、捷流技术工程（广州）有限公司、金塑企业集团（上海）有限公司、浙江正康实业股份有限公司、余姚市捷通塑料管件厂。

本文件主要起草人：赵世明、潘晓军、吴克建、马金、高俊斌、任少龙、吴俊奇、王文海、王梦晓、李统一、胡万成、吴崇民、周可新、王春阳、柴冈、刘玉林、陆亦飞、文长宏、梁伟健、吴忠棉、王国林、宋海波。

本文件所代替标准的历次版本发布情况为：

- CJ/T 245—2007。

建筑屋面排水用雨水斗通用技术条件

1 范围

本文件规定了建筑屋面排水用雨水斗的分类与标记，一般要求，要求，试验方法，检验规则，标志、包装、运输和储存。

本文件适用于工业和民用建筑屋面雨水排水系统的雨水斗。

2 规范性引用文件

下列文件中的内容通过文中的规范性引用而构成本文件必不可少的条款。其中，注日期的引用文件，仅该日期对应的版本适用于本文件；不注日期的引用文件，其最新版本（包括所有修改单）适用于本文件。

- GB/T 1173 铸造铝合金
- GB/T 1176 铸造铜及铜合金
- GB/T 2100 通用耐蚀钢铸件
- GB/T 2828.1 计数抽样检验程序 第1部分：按接收质量限（AQL）检索的逐批检验抽样计划
- GB/T 3091 低压流体输送用焊接钢管
- GB/T 3098.1 紧固件机械性能 螺栓、螺钉和螺柱
- GB/T 3098.6—2014 紧固件机械性能 不锈钢螺栓、螺钉和螺柱
- GB/T 3280 不锈钢冷轧钢板和钢带
- GB/T 3420 灰口铸铁管件
- GB/T 4237 不锈钢热轧钢板和钢带
- GB/T 9438 铝合金铸件
- GB/T 9439—2010 灰铸铁件
- GB/T 11352 一般工程用铸造碳钢件
- GB/T 12771 流体输送用不锈钢焊接钢管
- GB/T 12772 排水用柔性接口铸铁管、管件及附件
- GB/T 13452.2—2008 色漆和清漆 漆膜厚度的测定
- GB/T 13819 铜及铜合金铸件
- GB/T 13912—2002 金属覆盖层 钢铁制件热浸镀锌层 技术要求及试验方法
- GB/T 14976 流体输送用不锈钢无缝钢管
- GB/T 20878 不锈钢和耐热钢 牌号及化学成分
- GB/T 21873 橡胶密封件 给、排水管及污水管道用接口密封圈 材料规范
- CJ/T 177 建筑排水用卡箍式铸铁管及管件
- CJ/T 250 建筑排水用高密度聚乙烯（HDPE）管材及管件

3 术语和定义

下列术语和定义适用于本文件。

3.1

虹吸式雨水斗 siphonic roof drain

具有阻气和防涡流功能，当斗前水深稳定达到设计水深及以上时，水流在系统内形成虹吸满管压力流的雨水斗。

3.2

带集水斗虹吸式雨水斗 siphonic roof drain with sink

斗体部件为集水斗，防涡流装置设在集水斗中的虹吸雨水斗。

3.3

无集水斗虹吸式雨水斗 siphonic roof drain without sink

斗体部件为集水盘，防涡流装置设在集水盘上的虹吸雨水斗。

3.4

87型雨水斗 87 roof drain

具有阻气和整流功能，在斗前水深变化范围内，系统的排水流态不固定，在重力（无压）流、半有压和有压流范围内变化的雨水斗。

3.5

重力流雨水斗 gravity (non-pressure flow) roof drain

当斗前水深低于设计溢流水位时，始终保持进气功能，使排水系统的流态保持在重力（无压）流的雨水斗。

3.6

侧入式雨水斗 scupper drain

安装于侧墙（壁）的屋面雨水斗，与承雨斗或溢流进气口等配套使用。

3.7

承雨斗 hopper

承接屋面侧入式雨水斗排水或檐口天沟排水，具有在排水过程中持续进气和自行溢水散流功能的雨水斗。

3.8

溢流进气口 overflow and vent fitting

连接屋面侧入式雨水斗和外墙雨落管，具有在排水过程中持续进气和自行溢水功能的管配件。

3.9

平算式雨水斗 floor drain

由水平算子和斗体构成的雨水斗。

3.10

格栅斗帽雨水斗 siphonic roof drain without air baffle

带集水斗的虹吸雨水斗去掉防涡流装置构成的雨水斗。

3.11

格栅罩 dome grating

雨水斗中用来拦截树叶等固体杂物，且兼有整流作用的部件。

3.12

防涡流装置 anti-vortex device

用于疏导水流、消减漩涡和减少空气进入虹吸雨水斗的部件。

3.13

导流罩 air baffle device

由导流板和阻气隔板组成，用于整流、阻隔空气进入、拦截固体杂物的87型雨水斗部件。

3.14

斗体 body of drains

雨水斗的主体部件，带有防水翼环或法兰盘的圆形集水斗或集水盘，下部装有出水短管。

3.15

连接压板 connecting clamp

将雨水斗主体和屋面防水层或屋面板进行结合以防渗漏的雨水斗配件。

3.16

出水短管 outlet

雨水斗与雨水排水系统对接的短管。

3.17

斗前水深 head of water

高出雨水斗安装处屋面或天沟沟底的水深。

3.18

满管流 full-bore flow

水流充满管道，水中含气量不大于5%。

3.19

进气短管 air inlet pipe

从重力雨水斗体接出，具有进气功能，使出水短管不形成满流的上伸短管。

4 分类与标记

4.1 分类

雨水斗按功能、构造、用途、材料等进行分类，见表1。

表1 雨水斗分类

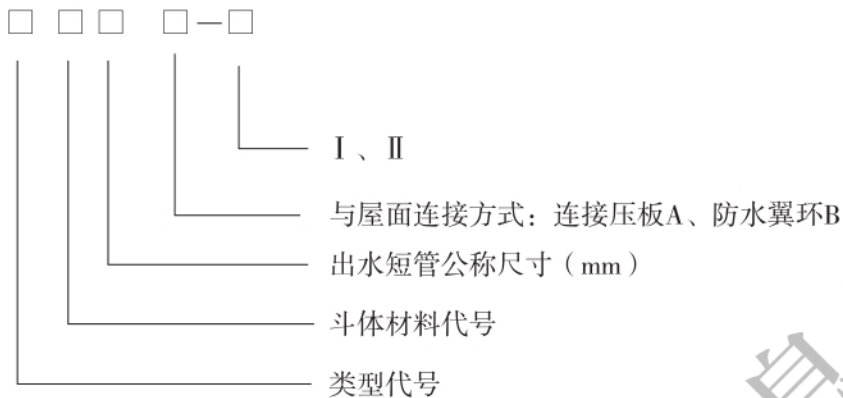
雨水斗	类型代号	型式		材料及代号	用途
		I	II		
虹吸式	H	带集水斗	无集水斗	不锈钢 GB 铝 L 铸铁 ZT 铜合金 TO 碳钢 GT 塑料 S (仅承雨斗)	虹吸及压力流系统
87型	B	传统型	改进型		半有压系统
重力流	Z	进气	控流量		重力流系统
侧入式	CR	圆管出水	方管出水		
承雨斗	CY	圆管出水	方管出水		半有压系统
格栅斗帽	G	带集水斗	—		
平算式	P	带集水斗	—		依条件而定

4.2 规格

雨水斗的规格按出水短管公称尺寸（mm）表示。

4.3 标记

雨水斗的型号标记按照以下方式命名：



4.4 示例

不锈钢斗体、出水短管公称尺寸 50mm、用连接压板与屋面密封的带集水斗虹吸式雨水斗，型号标记表示为 HGB50A—I。

5 一般要求

5.1 材料

- 5.1.1 斗体应采用耐腐蚀金属材质或经过防腐处理的金属材质，且宜采用铸铁、不锈钢、铝合金、铜合金、碳钢等金属材料，并应符合 GB/T 9439、GB/T 2100、GB/T 3280、GB/T 4237、GB/T 1173、GB/T 9438、GB/T 1176、GB/T 13819、GB/T 11352 的规定。
- 5.1.2 雨水斗及承雨斗采用铸铁时，各铸件材质应不低于 GB/T 9439—2010 标准所规定的 HT 150 灰口铸铁。
- 5.1.3 连接压板、防水翼环、防涡流装置、格栅罩、导流罩、格栅斗帽、格栅宜采用与斗体相同的材质。
- 5.1.4 出水短管应采用钢管、铸铁管、不锈钢管、高密度聚乙烯管等，且应符合对应的管道材质标准 GB/T 3091、GB/T 3420、GB/T 12771、GB/T 12772、CJ/T 250、GB/T 14976 的规定。
- 5.1.5 雨水斗部件采用的螺栓、螺柱宜选用不锈钢材质，且应符合 GB/T 3098.1 的规定。
- 5.1.6 雨水斗紧固螺杆、螺母及连接螺钉材质应为 GB/T 20878 所规定的奥氏体不锈钢 06Cr19Ni10 (代号 S30408) 或 06Cr17Ni12Mo2 (代号 S31608)，性能应符合 GB/T 3098.6—2014 的规定，等级应不低于 A2-70。
- 5.1.7 橡胶密封件应符合 GB/T 21873 的规定，宜采用三元乙丙橡胶材质。
- 5.1.8 各部件材料应能承受安装和运行时发生的应力。

5.2 构造

5.2.1 雨水斗的基本构成，见附录 A，并应符合下列规定：

- 5.2.1.1 虹吸式雨水斗由斗体、出水短管、连接压板（防水翼环）、防涡流装置及格栅罩（格栅罩可根据需求设置）等组成。
- 5.2.1.2 87 型雨水斗由斗体、导流板及隔气盖板（统称导流罩）、出水短管、压板等组成。
- 5.2.1.3 重力流雨水斗由斗体、格栅斗帽、出水短管、压盘及防止形成满流的构造（如强制进气的短管、控制流量的构造等）等组成。
- 5.2.1.4 其他雨水斗的基本构成如下：
 - a) 承雨斗由斗体、出水短管组成；
 - b) 侧入式雨水斗由侧向斗体、格栅、出水短管或承插接口组成；

- c) 格栅斗帽雨水斗由斗体、格栅斗帽、出水短管或承插接口等构成；
 - d) 平算式雨水斗由斗体、平面格栅、出水短管或承插接口等构成。
- 5.2.2 雨水斗的各个部件除斗体和防水翼环外，应便于拆卸。
- 5.2.3 侧入式雨水斗所有部件应满足侧向安装要求，其余雨水斗所有部件均应满足水平安装的要求。
- 5.2.4 雨水斗应配有防止安装时杂物进入管道的封堵件，并应能在屋面工程竣工后拆除。
- 5.2.5 法兰压板的螺柱孔位置及尺寸应符合互换性要求。

6 要求

6.1 外观

- 6.1.1 雨水斗（含承雨斗）内外表面应光滑、平整，不允许有气泡、裂纹、砂眼、夹渣、毛刺和明显的痕迹、凹陷，并应完整无缺，浇口及溢边应平整。
- 6.1.2 雨水斗连接压盘及与防水密封材料接触面应平整、光滑、不变形，不允许有尖角凸起。
- 6.1.3 铸铁和碳钢雨水斗，应进行防腐处理，并应符合下列规定：
- 6.1.3.1 雨水斗（含承雨斗）各部件内外表面应做涂覆处理，涂覆前表面应干燥、无锈、无黏着颗粒或杂质，如油、润滑脂等，涂覆后的涂层应均匀，黏结牢固。
- 6.1.3.2 铸铁及碳钢雨水斗（含承雨斗）各部件内外涂层材料为石油沥青、煤沥青或环氧树脂漆、环氧煤沥青、环氧粉末等。采用喷漆的干漆膜厚度应不小于 $70\mu\text{m}$ ，采用热固性静电粉末喷涂的涂层厚度应不小于 $150\mu\text{m}$ 。涂层材料，可根据用户要求确定。
- 6.1.3.3 碳钢雨水斗（含承雨斗）除采用 6.1.3.2 所述的涂覆材料及涂层厚度要求之外，也可采用表面热镀锌处理，镀锌层质量及厚度应符合 GB/T 13912 的规定。
- 6.1.4 承雨斗的斗深应小于重力流向两相流或满流转化的水深，平面宜为矩形，底部出口位置宜偏向安装面，出水短管的断面为圆管，也可为方形。

6.2 尺寸

- 6.2.1 雨水斗进水部位的过水断面的有效面积与出水短管断面面积之比应满足表 2 的要求。

表 2 进出水面积比例

雨水斗	虹吸式	87 型	重力流
最小面积比	2	2~2.5	2~2.5

- 6.2.2 雨水斗格栅罩的缝隙尺寸不应小于 10mm，不宜大于 15mm，用于级配砾石围护的可采用 25mm。
- 6.2.3 87 型雨水斗部件的主要尺寸应符合表 3 的规定。导流板的数量不应少于表中的数值，导流罩的高度不宜大于该表的数值，且不宜小于该表数值的 90%。顶板的直径不宜小于短管内径加 140mm。

表 3 87 型雨水斗各部件尺寸

公称尺寸 DN/mm	导流罩高度/mm	导流板数量/块
75	60	8
100	70	12
150	95	12
200	110	12

6.2.4 重力流雨水斗的格栅缝隙尺寸不应小于10mm，不宜大于15mm，格栅立面与水平面夹角应大于90°。防止满流的措施为进气短管时，该短管的断面积宜为出水短管断面积的2/3，且短管应高出屋面溢流水位，底端应插入斗体出水口。

6.2.5 侧入式雨水斗的立面格栅与水平面的角度宜大于90°，格栅缝隙尺寸不应小于10mm，不宜大于15mm。

6.2.6 与柔性防水层黏合的防水翼环，其翼环最小有效宽度不宜小于100mm，与金属屋面焊接的防水翼环，其最小有效宽度不宜小于30mm，与屋面防水层或金属屋面相接带有橡胶密封垫的连接压板，其最小有效宽度不宜小于35mm。

6.3 承载能力

格栅罩、导流罩、格栅斗帽、平面格栅的承载能力不应小于0.75kN。

6.4 耐气候性

雨水斗各部件（含出水短管）应能耐-20℃冰冻和不低于80℃的高温。

6.5 密封性

雨水斗承受0.01MPa水压时应不渗不漏。

6.6 水力特性

6.6.1 雨水斗的水力特性包括最大流量与对应的斗前水深，还应包括以下内容：

- a) 虹吸式雨水斗：满流流量与斗前水深关系曲线，虹吸式雨水斗局部阻力系数；
- b) 87型雨水斗：流量与斗前水深关系曲线；
- c) 重力流雨水斗：流量与斗前水深关系曲线，屋面溢流水位对应的流量。溢流水位时的斗前水深宜取25cm；
- d) 格栅斗帽雨水斗：流量与斗前水深关系曲线，屋面溢流水位对应的流量；
- e) 侧入式雨水斗配承雨斗或溢流进气口：流量与侧入斗前水深关系曲线，屋面溢流水位对应的流量；
- f) 平算式雨水斗：流量与斗前水深关系曲线，屋面溢流水位对应的流量。

6.6.2 雨水斗的水力特性测试报告应提供下列试验参数及结果，见本文件附录B和附录C（包括符号）：

- a) 流量和斗前水深试验应提供 l_3 、 a 、 d_j 、流量与斗前水深关系曲线，对于虹吸雨水斗，流量应为满流流量；
- b) 虹吸式雨水斗的局部阻力系数试验应提供 l_3 、 a 、 L_1 、 L_2 、 d_j 、满流时的局部阻力系数 ζ ；满管流时的局部阻力系数 ζ 不宜大于1.8。

6.6.3 不同类型的雨水斗，应能够根据其水力特性进行区分。各类雨水斗的斗前水深-流量测试曲线应满足下列要求：

- a) 虹吸式雨水斗在最大流量时形成的斗前水深，应小于80%出水管直径；
- b) 87型雨水斗在最大流量时形成的斗前水深，应小于出水管直径，且应大于80%出水管直径；
- c) 重力流雨水斗在斗前水深低于屋面溢流水位时，水流的流态应保持重力无压流，不应转入两相流态或有压流态，且泄流量不应超出排水管道重力流态的上限值；
- d) 格栅斗帽雨水斗应提供最大流量对应的斗前水深或者屋面溢流水位时的泄流量；
- e) 侧入式雨水斗配套承雨斗或配套溢流进气口，在屋面溢流水位时，出水管中的流态不应形成满流。

7 试验方法

7.1 外观检查

7.1.1 根据本文件 6.1.1、6.1.2、6.1.3.1 的要求采用目测检查外观。

7.1.2 根据本文件 6.1.3.2、6.1.3.3 的要求，按 GB/T 13452.2—2008 中 5.5、5.8 的规定，测定漆膜厚度。

7.1.3 根据本文件 6.1.3.3 的要求，按 GB/T 13912—2002 中 6.1 的规定检查镀锌层厚度。

7.2 尺寸检查

7.2.1 雨水斗各部件尺寸应采用精确至不低于 1mm 的量具测量。

7.2.2 格栅罩、防涡流装置、导流罩、格栅斗帽、平面格栅及出水短管内外径应采用精确至 0.02mm 的游标卡尺测量。

7.2.3 防水翼环和法兰压板之间的配合间隙采用塞规测量，任何一点的配合间隙不应大于 0.5mm。

7.3 承载能力试验

格栅罩、导流罩、格栅斗帽、平面格栅的承载能力试验按下列规定进行：

7.3.1 试验用压力装置宜采用液压机，液压机的压力宜大于试验荷载的 25%，试验荷载应保持在±3%以内。

7.3.2 压力机的压力经中间垫压板作用于试件上，垫压板的接触面的形状应与被测试件相配，垫压板材料宜为钢质，垫压板尺寸为 $\phi 58\text{mm}$ 、厚 25mm。

7.3.3 将雨水斗固定在试验台上，将垫压板匀称地放在试件的中心处，垫压板与试件之间的隔层宜采用硬纸板、橡胶板或类似材料。

7.3.4 在加压前在试件的表面中心处选一基准点，用来测量加压时的变形，测量精度为±0.1mm。

7.3.5 当试件用铸铁制成时，承载能力试验应在 1min 内按本文件 7.3.6 要求连续不断地加载，检验无破裂或折断。

7.3.6 当试件用钢、有色金属制成时，承载能力试验应以 (0.05~0.1) kN/s 的速度加载到 6.3 规定的荷载，保持 30s，同时测定其变形量，变形量不应超过 2mm。

7.4 耐温度试验

7.4.1 低温循环试验步骤：将产品（含罩和出水短管）放入水温 15℃ 的水中存放 48h 进行预处理，再在 -20℃ 冷冻室内放置 2h，在 15℃ 的水中解冻、然后暂停 1h，再按以上步骤重复操作 4 次。

7.4.2 高温循环试验步骤：将产品（含出水短管）放入恒温箱内加热至 80℃ 保持 2h，然后冷却至室温；再按以上步骤重复操作 4 次。

7.5 密封性试验

7.5.1 密封性试验装置详见本文件附录 D。

7.5.2 密封性试验方法按下列步骤：

- a) 用施工屋面防水相同的方法将雨水斗安装在箱底，封闭雨水斗出水短管；
- b) 箱（见本文件附录 D）内充水至 1m 高，保持 30min；
- c) 检查雨水斗与箱底的接合处是否渗漏。

注：侧入式雨水斗、承雨斗可不作密封性试验。

7.6 水力特性试验

7.6.1 虹吸式雨水斗、87型雨水斗、重力流雨水斗及其他雨水斗的试验装置按本文件附录B要求制作，并满足测试水槽均匀进水的要求。当采用方形测试水槽时，其边长应符合本文件附录B的最小尺寸。安装雨水斗的平板，其水平安装偏差不超过 $\pm 4\text{mm}$ 。

7.6.2 试验装置中的排水管内径宜与雨水斗出水短管内径一致。排水管上应设置一段透明管用于观察管中水流。虹吸雨水斗的排水管出口端安装节流阀用于调节系统阻力，此阀门全开时应无明显阻力，且开度调整后不会自行改变。

7.6.3 斗前水深宜采用压力传感器测量，压力传感器测量精度不低于0.25级，并同时采用液柱式水位计与之对比。传感器使用前应进行标定，计量误差不大于 $\pm 2.5\text{mm}$ 水柱。

7.6.4 流量计应安装在试验装置的供水管上，计量精度不应低于1.0级。

7.6.5 确定相对零水位的方法：启动供水泵，以一定流量循环供水3min后关闭供水泵，目测排水立管中无水流时，测试水槽内的水位为相对零水位。

7.6.6 流量与水深测量均需在流量计显示值和测试水槽水位稳定10min以后读取数据，测量的采样频率不低于20Hz，每个测点采样时间不少于3min，各参数应取测量时段内的平均值，流量以升/秒计，水深以毫米计。

7.6.7 试验步骤详见本文件附录B。

7.6.8 依据本文件7.6.7取得的流量与对应的斗前水深值，绘制雨水斗流量与斗前水深关系曲线。

7.6.9 承雨斗应和侧入式雨水斗配套试验，按照本文件附录C进行。

7.7 虹吸雨水斗局部阻力系数试验

7.7.1 试验装置按本文件附录E要求制作，各部尺寸应符合附录E的规定，除下列特殊说明的要求之外，其他安装与测试要求与本文件7.6.1~7.6.7的规定相同。

7.7.2 排水管内径与虹吸雨水斗出水短管内径应一致，排水管宜采用一根无接头的管道。如采用分段组装时，各段管道的内径应相同。

7.7.3 排水管出口处，可按本文件7.6的要求安装节流阀，但必须在试验过程中保持全开。

7.7.4 用压力传感器或差压传感器测量测压点处压强，传感器精度不应低于0.25级，计量误差不大于 $\pm 2.5\text{mm}$ 。

7.7.5 试验步骤如下：

7.7.5.1 缓慢增加流量，同时观察虹吸雨水斗吸入空气的情况，在接近满流时开始测量。

7.7.5.2 记录流量及其对应的斗前水深、测压点1和测压点2的压强。流量以升/秒计，水深以毫米计，压强以帕计。测量持续时间至少3min，各参数宜取测量时段内的平均值。

7.7.5.3 加大流量，重复本文件附录B试验步骤中b)的过程，直至最大流量。

7.7.5.4 按照附录E计算各流量下虹吸雨水斗的局部阻力系数，随流量加大，局部阻力系数趋近于恒定值，即为被测虹吸雨水斗的局部阻力系数。

8 检验规则

8.1 出厂检验

8.1.1 雨水斗应由生产厂家检验合格后方可出厂。

8.1.2 组批规则：

雨水斗应按批进行出厂检验，每批应由同一型号雨水斗组成；检验项目见表4。

表 4 检验项目

检验项目	出厂检验	型式检验	要求	试验方法
外观	√	√	6.1	7.1
涂层检验	√	√	6.1	7.1
尺寸测量	√	√	6.2	7.2
格栅罩的承载能力试验	—	√	6.3	7.3
耐气候试验	—	√	6.4	7.4
密封性试验	—	√	6.5	7.5
流量和斗前水深试验	—	√	6.6	7.6
局部损失系数试验	—	√	6.6.3	7.7

注：√为检测项目，—为不检测项目。

8.1.3 检验出的不合格产品不得与合格产品或未曾检验的产品混放。

8.2 型式检验

8.2.1 检验项目按照本文件表 4 项目规定项目检验。

8.2.2 有下列情况之一时，应进行型式检验：

- a) 产品正常生产每 5 年应进行型式检验，
- b) 新产品试制定型，
- c) 结构、材料、工艺有较大改变，可能影响产品性能时，
- d) 产品停产 1 年以上恢复生产时。

8.3 合格性判定

8.3.1 虹吸式雨水斗最大流量时的斗前水深应符合本文件 6.6.3a) 的规定，87 型雨水斗最大流量时的斗前水深应符合本文件 6.6.3b) 的规定，重力流雨水斗在溢流水位时的排水流态应符合本文件 6.6.3c) 的规定。

8.3.2 按照 GB/T 2828.1 的要求，从每批雨水斗产品中随机抽取试样，按本文件表 4 所列检验项目和 8.3.1 条进行检验。如有一件不符合本文件要求，则需从该批中另取双倍试样进行复验。若复验结果仍不合格，则判定该批产品为不合格，不得出厂。

9 标志、包装、运输和储存

9.1 标志

产品应有永久性标志，如注册商标、型号等。

9.2 包装

9.2.1 产品包装应标明生产厂名、厂址、注册商标、产品名称、出厂日期、检验合格证和使用安装说明书等。

9.2.2 产品包装应清洁干燥、应有防潮措施。

CJ/T 245—2021

9.2.3 外包装用料应牢固。

9.3 运输

产品在运输中不应受到剧烈撞击、抛摔及日晒，应防雨、防潮。

9.4 储存

产品应储存在干燥通风的库房内，不应受到重压并远离热源和腐蚀性物质。

住房和城乡建设部信息公开
浏览专用

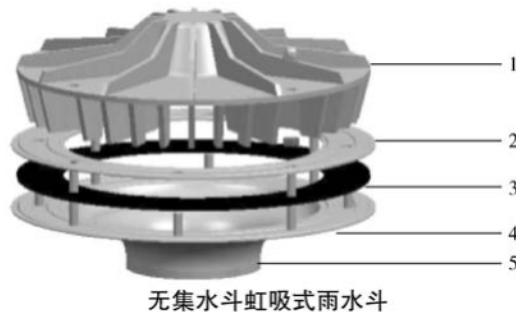
附录 A
(资料性)
雨水斗构造示意图



标引序号说明：

- 1 —— 格栅罩；
- 2 —— 反涡流装置；
- 3 —— 防水翼环；
- 4 —— 斗体（集水斗）；
- 5 —— 橡胶密封圈；
- 6 —— 不锈钢压板；
- 7 —— 不锈钢防松螺母；
- 8 —— 出水短管；
- 9 —— 金属格栅罩（防涡流装置）；
- 10 —— 自锁螺母；
- 11 —— 法兰压盘；
- 12 —— 斗体（含安装片）；
- 13 —— EPDM 橡胶密封圈；
- 14 —— 绝热保温板；
- 15 —— 雨水斗尾管（出水短管）。

图 A.1 虹吸式雨水斗 I 型

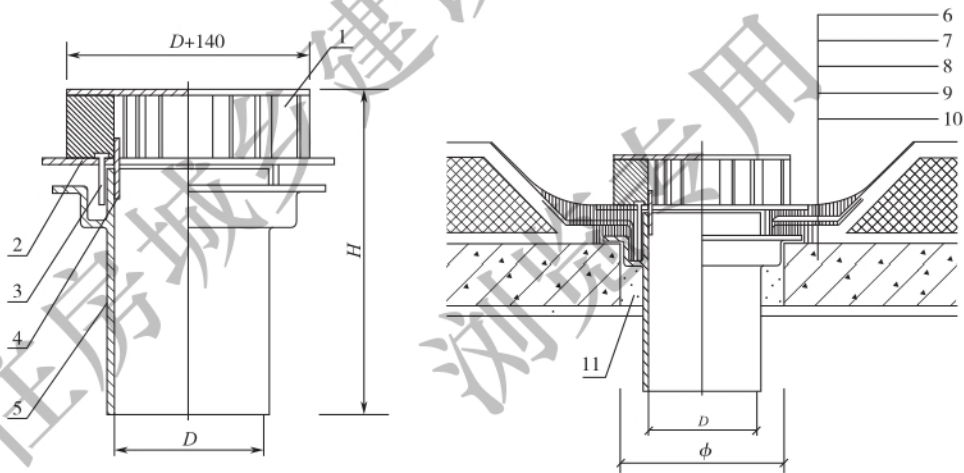


无集水斗虹吸式雨水斗

标引序号说明：

- 1——反涡流装置；
- 2——连接压板；
- 3——橡胶密封圈；
- 4——斗体（集水盘）；
- 5——出水短管。

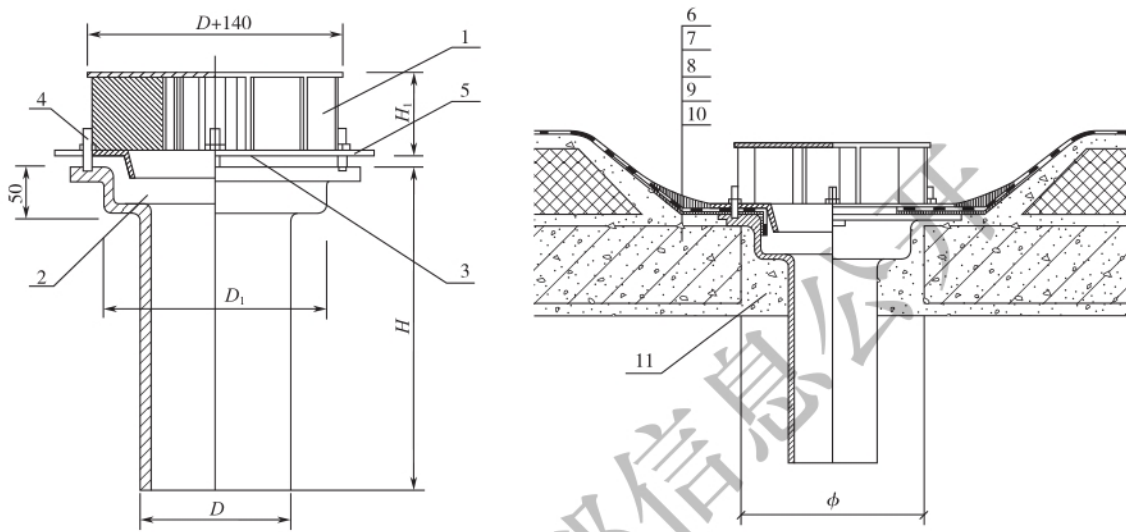
图 A.2 虹吸式雨水斗 II 型



标引序号说明：

- 1 ——导流罩；
- 2 ——压板；
- 3 ——固定螺栓；
- 4 ——定位柱；
- 5 ——铸铁短管
- 6 ——密封膏垫底及封边；
- 7 ——防水层；
- 8 ——附加防水层；
- 9 ——找平层；
- 10 ——屋面（天沟）板；
- 11 ——C20 细石混凝土。

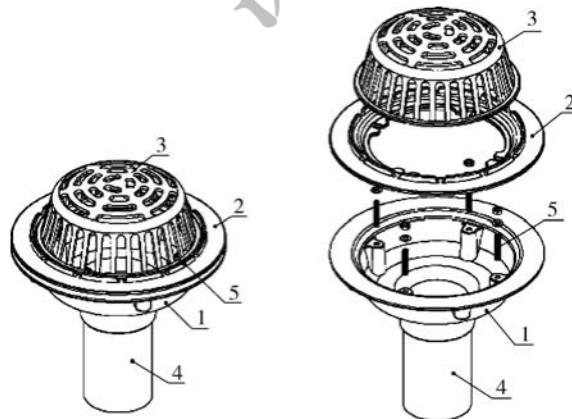
图 A.3 87 型雨水斗 I 型（传统型）



标引序号说明：

- 1 —— 导流罩；
- 2 —— 斗座；
- 3 —— 带槽螺钉；
- 4 —— 槽头紧定螺栓；
- 5 —— 防水压环
- 6 —— 密封膏垫底及封边；
- 7 —— 防水层；
- 8 —— 附加防水层
- 9 —— 水泥砂浆找平层；
- 10 —— 层面板；
- 11 —— 细石混凝土。

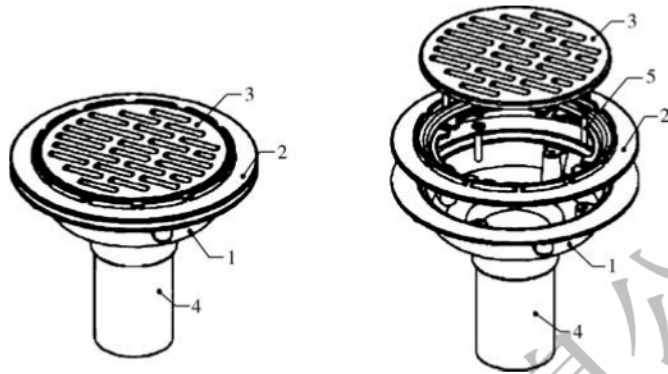
图 A.4 87 型雨水斗 II 型 (改进型)



标引序号说明：

- 1 —— 斗体；
- 2 —— 压盘；
- 3 —— 格栅罩；
- 4 —— 出水短管；
- 5 —— 紧固螺杆及螺母。

图 A.5 格栅斗帽雨水斗



标引序号说明：

- 1——斗体；
- 2——压盘；
- 3——平算子；
- 4——出水短管；
- 5——紧固螺杆及螺母。

图 A.6 平算式雨水斗

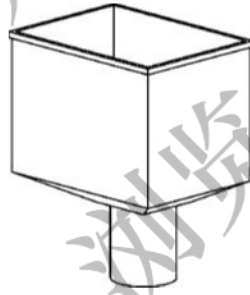
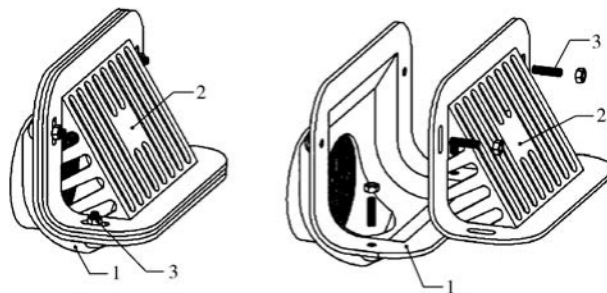


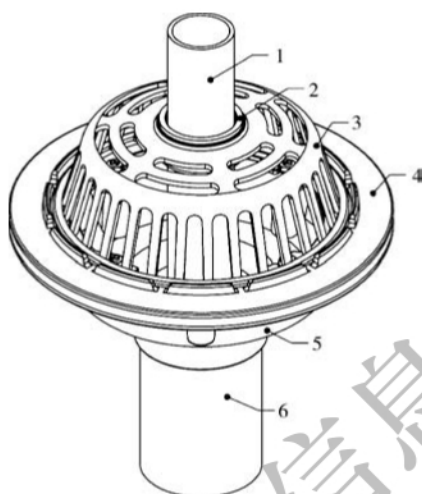
图 A.7 承雨斗 I 型



标引序号说明：

- 1——斗身；
- 2——格栅压板；
- 3——紧固螺杆及螺母。

图 A.8 侧入式雨水斗 I 型



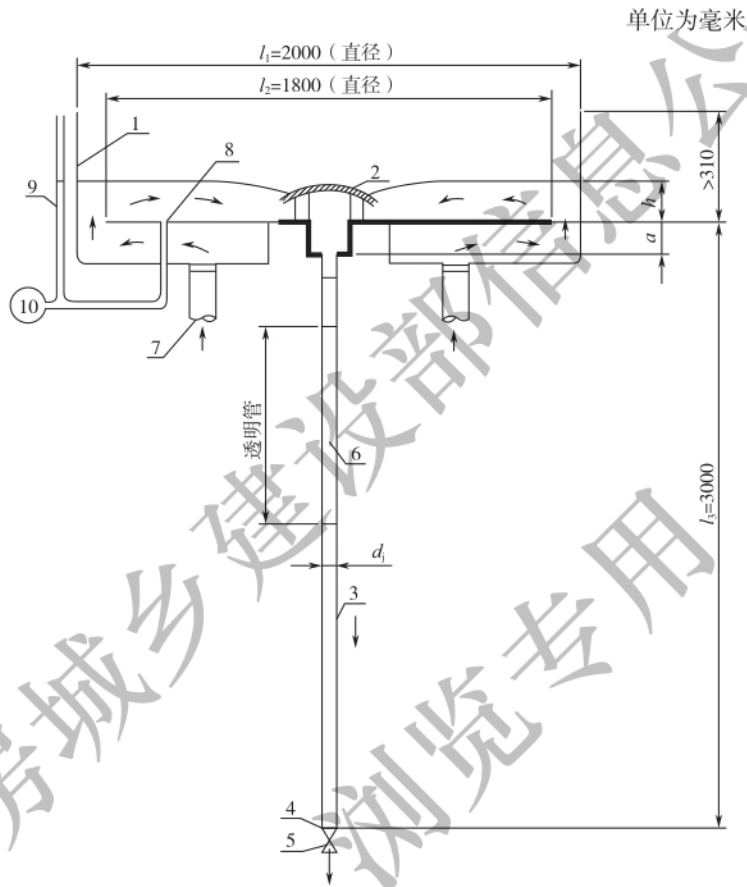
标引序号说明：

- 1——通气管；
- 2——橡胶圈；
- 3——格栅帽；
- 4——防水压盘；
- 5——雨水斗本体；
- 6——排出管。

注：图中的排出管又称出水短管，通气管又称进气短管。

图 A.9 重力流雨水斗 I 型

附录 B
(规范性)
流量和斗前水深试验装置



标引序号说明：

- 1 —— 测试水槽，槽底应水平安装；
 - 2 —— 雨水斗；
 - 3 —— 排水管；
 - 4 —— 排水管末端，与节流阀相接；
 - 5 —— 节流阀；
 - 6 —— 透明管，内径与所配管内径相同，长 1000mm；
 - 7 —— 进水管，四个，靠近测试水槽中心布，且要求流量分配匀；
 - 8 —— 斗前水深测试取压孔，距测试水槽中心 650mm；
 - 9 —— 玻璃水位计；
 - 10 —— 压力传感器。
- l_1 、 l_2 —— 测试水槽尺寸，图上标注尺寸为最小值；
- l_3 —— 雨水斗连接压板上沿与排水管末端出口之间的高度差，3000mm。
- 注： a —— 雨水斗连接压板上沿到下沉斗底的深度；
- d_j —— 排水管内径；
- h —— 斗前水深。

图 B.1 流量和斗前水深试验装置图

试验步骤：

1 测定最大流量和对应的斗前水深：将节流阀开至最大，启动水泵，缓慢加大供水流量，直到雨水斗达到满管流，目测无空气通过透明管段，当继续加大流量，测试水槽内水位迅速上升时，应逐渐减小流量，直到水位稳定且目测无空气通过透明管段为止，此时的流量和斗前水深即为雨水斗的最大流量和对应的斗前水深。

注：在溢流水位高度 250mm 范围内，重力流雨水斗系统不得出现有压流或两相流。

2 测定流量与斗前水深关系：

- a) 在最大流量（重力流雨水斗取溢流水位流量）和设定的最小流量区间内，预设不少于 10 个测试流量值；
- b) 调节供水阀门，使流量接近预设的测试流量值；对于虹吸雨水斗，还应调节排水管出口处节流阀的开度，至排水管接近满流时固定节流阀的开度；
- c) 缓慢调节供水流量，直到水位稳定；对于虹吸雨水斗，流量应调节至达到满管流；此时的流量和斗前水深即为设定条件下流量和对应的斗前水深；
- d) 按照预设的流量值从大到小依次重复 b)、c) 操作，以获得最大流量到设定的最小流量间一系列流量与对应的斗前水深值；
- e) 关闭供水阀门，停水泵，放空测试水槽。

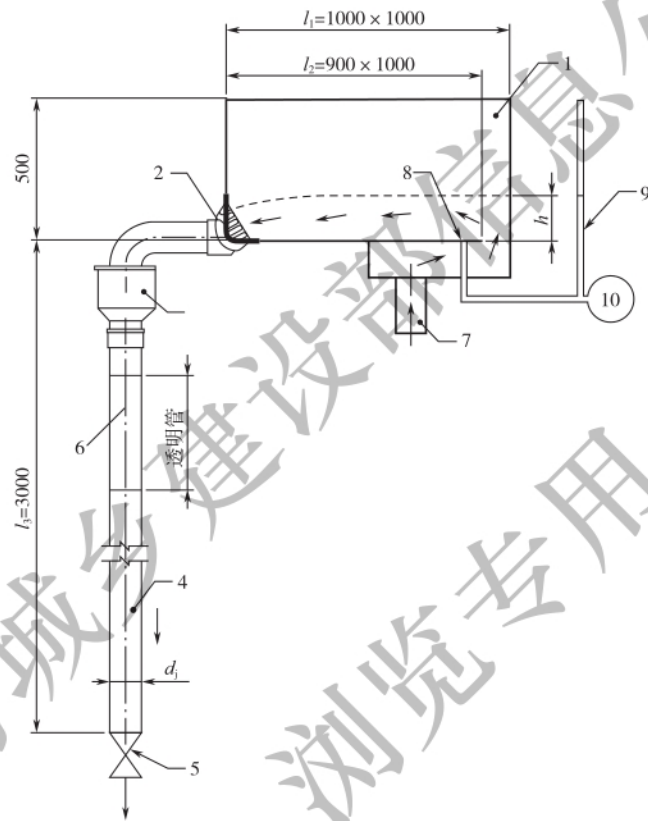
住房城乡建设部
浏览专用

附录 C

(规范性)

侧入式雨水斗及承雨斗流量和斗前水深试验装置

单位为毫米

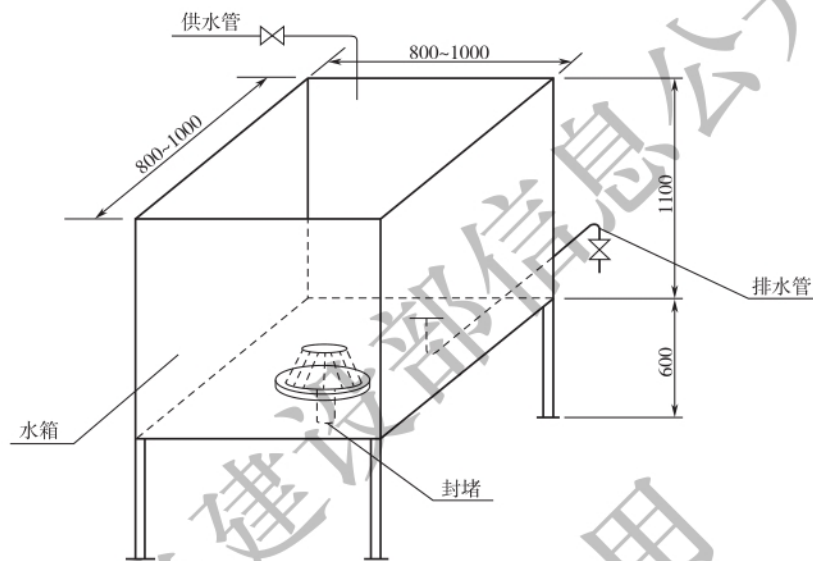


标引序号说明:

- 1 —— 测试水槽，槽底应水平安装；
 - 2 —— 雨水斗；
 - 3 —— 承雨斗；
 - 4 —— 排水管；
 - 5 —— 排水管末节流阀；
 - 6 —— 透明管，内径与所配管内径相同，长 1000mm；
 - 7 —— 进水管，四个，靠近测试水槽雨水斗安装一侧布，且要求流量分配匀；
 - 8 —— 斗前水深测试取压孔，距测试水槽雨水斗安装一侧 650mm；
 - 9 —— 玻璃水位计；
 - 10 —— 压力传感器；
 - l_1 、 l_2 —— 测试水槽尺寸，图上标注尺寸为最小值；
 - l_3 —— 雨水斗连接压板上沿与排水管末端出口之间的高度差，3000mm。
- 注： d_1 —— 排水管内径；
 h —— 斗前水深。

图 C.1 侧入式雨水斗及承雨斗流量和斗前水深试验装置图

附录 D
(规范性)
密封性试验装置



注 1: 水箱底开孔, 按产品制造商施工要求将雨水斗安装在箱底。

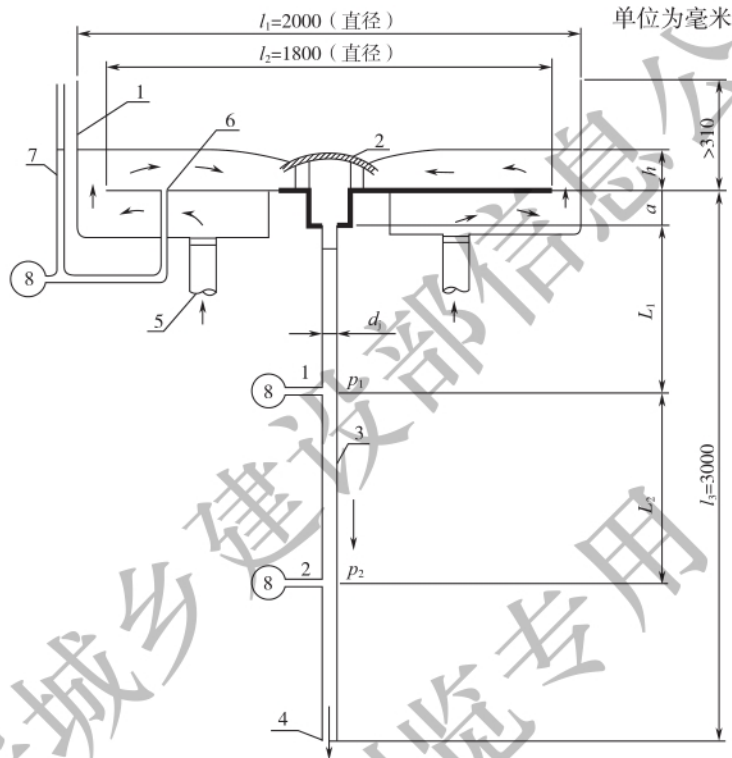
注 2: 图中尺寸以“mm”计。

图 D.1 密封性试验装置图

附录 E

(规范性)

虹吸雨水斗局部阻力系数试验装置



标引序号说明：

- 1 —— 测试水槽，槽底应水平安装；
 - 2 —— 虹吸雨水斗；
 - 3 —— 排水管；
 - 4 —— 排水管末端出口，应保证自由出流；
 - 5 —— 进水管，四个，靠近测试水槽中心布，且要求流量分配匀；
 - 6 —— 斗前水深测试取压孔，距测试水槽中心 650mm；
 - 7 —— 玻璃水位计；
 - 8 —— 压力传感器；
 - l_1 、 l_2 —— 测试水槽尺寸，图上标注尺寸为最小值；
 - l_3 —— 虹吸雨水斗连接压板上沿与排水管末端出口之间的高度差，3000mm；
 - L_1 —— 虹吸雨水斗集水斗底到测点 1 的距离，无集水斗时， L_1 为虹吸雨水斗连接压板上沿到测点 1 的距离， $L_1 \geq 10d_j$ ；
 - L_2 —— 测点 1 与测点 2 之间的距离， $L_2 \geq 10d_j$ 。
- 注：a —— 虹吸雨水斗连接压板上沿到下沉斗底的深度；
 d_j —— 排水管内径；
 h —— 斗前水深；
 p_1 —— 测点 1 的相对压强，Pa；
 p_2 —— 测点 2 的相对压强，Pa。

图 E.1 局部阻力系数试验装置图

虹吸雨水斗局部阻力系数计算公式：

流速计算公式：

$$V = \frac{4000 \cdot Q}{\pi \cdot d_j^2} \dots\dots\dots (1)$$

$$V_{\text{out}} = \frac{4000 \cdot Q}{\pi \cdot d^2} \dots\dots\dots (2)$$

沿程阻力系数计算公式：

$$\lambda = \frac{d_j}{L_2} \cdot \frac{2g}{V^2} \cdot \left(\frac{p_1 - p_2}{\rho g} + \frac{L_2}{1000} \right) \dots\dots\dots (3)$$

局部阻力系数计算公式：

$$\zeta = \left(\frac{h + a + L_1}{1000} - \frac{p_1}{\rho g} - \frac{V^2}{2g} - \lambda \frac{L_1}{d_j} \frac{V^2}{2g} \right) \cdot \frac{2g}{V_{\text{out}}^2} \dots\dots\dots (4)$$

式中：

- ζ ——虹吸雨水斗局部阻力系数，无单位；
- a ——雨水斗连接压板上沿到下沉斗底的深度，mm；无集水斗虹吸雨水斗取 $a=0$ ；
- h ——斗前水深，mm；
- p_1 ——测点 1 的相对压强，Pa；
- p_2 ——测点 2 的相对压强，Pa；
- ρ ——水的密度，取 $1000\text{kg}/\text{m}^3$ ；
- g ——重力加速度，取 $9.81\text{m}/\text{s}^2$ ；
- L_1 ——雨水斗集水斗底到测点 1 的距离，无集水斗时， L_1 为雨水斗连接压板上沿到测点 1 的距离，mm；
- L_2 ——测点 1 与测点 2 之间的距离，mm；
- V ——排水立管中的平均流速，m/s；
- V_{out} ——雨水斗出水短管内水流平均速度，m/s；
- Q ——供水流量，L/s；
- π ——取 3.14；
- d ——雨水斗出水短管内径，mm；
- d_j ——排水立管内径，mm。