

# 水利水电工程地质勘察规范

GB 50487—2008

(局部修订)

说明:1. 下划线标记的文字为新增内容,方框标记的文字为删除的原内容,无标记的文字为内容。

2. 本次修订的条文应与《水利水电工程地质勘察规范》  
GB 50487—2008 中其他条文一并实施。

住房和城乡建设部信息公开

浏览专用

### 3 基本规定

**3.0.10** 工程地质勘察应重视原位监测及长期观测工作。对需要根据位移(变形)趋势或动态变化作出判断或结论的重要地质现象,应及时布设原位监测或长期观测点(网)。当存在多层含水层时,应分层观测地下水位。

住房和城乡建设部信息中心  
浏览专用

## 4 规划阶段工程地质勘察

### 4.2 区域地质和地震

#### 4.2.1 区域地质和地震的勘察应包括下列内容：

4 大型泥石流、崩塌、滑坡、喀斯特（岩溶）、移动沙丘及冻土等的发育特点和分布情况。

### 4.3 水 库

#### 4.3.1 水库区勘察应包括下列内容：

4 了解透水层与隔水层的分布范围、可溶岩地区的岩溶喀斯特发育情况、河谷和分水岭的地下水位，对水库封闭条件及渗漏的可能性进行分析。

### 4.4 坝 址

#### 4.4.1 坝址勘察应包括下列内容：

6 了解可溶岩坝址岩溶喀斯特洞穴的发育程度、两岸岩溶喀斯特系统的分布特征和坝址防渗条件。

### 4.5 引调水工程

#### 4.5.1 引调水工程线路勘察应包括下列内容：

4 了解沿线的水文地质条件，可溶岩区的岩溶喀斯特发育特征。



## 5 可行性研究阶段工程地质勘察

### 5.2 区域构造稳定性

#### 5.2.2 区域构造背景研究应符合下列规定：

2 收集与利用区域地质图，调查坝址周围半径不小于 25km 范围内的区域性断裂，鉴定其活动性。当可能存在活动断层时，应进行坝址周围半径 5 [8] km 范围内的坝区专门性构造地质测绘，测绘比例尺可选用 1 : 50000 ~ 1 : 10000。评价活断层对坝址的影响。

### 5.3 水 库

#### 5.3.2 水库渗漏勘察应包括下列内容：

2 碳酸盐岩地区应初步查明岩溶 [喀斯特] 的发育和分布规律、隔水层和非可溶岩 [喀斯特] 岩层的分布特征及构造封闭条件、不同层组的岩溶 [喀斯特] 化程度，主要岩溶 [喀斯特] 泉水的流量及其补给范围、地下水分水岭的位置、水位、地下水动态，初步分析水库渗漏的可能性和渗漏形式，估算渗漏量，初步评价对建库的影响程度和处理的可能性。岩溶 [喀斯特] 渗漏评价应符合本规范附录 C 的规定。

#### 5.3.5 水库区的工程地质勘察方法应符合下列规定：

2 测绘范围除应包括整个库盆外，还应包括下列地区：

1) 可溶岩 [喀斯特] 地区应包括可能存在渗漏的河间地块、邻谷和坝下游地段。

3 物探应根据地形、地质条件，采用综合物探方法，探测库区滑坡体，可能发生渗漏或浸没地区的地下水位、隔水层的埋深、古

河道和岩溶喀斯特通道以及隐伏大断层破碎带的延伸情况等。

4 水库区勘探剖面和勘探点的布置应符合下列规定：

1) 可能渗漏地段水文地质勘探剖面应平行地下水流向或垂直渗漏带布置。勘探剖面上的钻孔应进入可靠的相对隔水层或可溶岩层中的非岩溶喀斯特化岩层。

5.3.7 水库诱发地震预测研究工作宜包括下列内容：

4 初步查明水库区及影响区的水文地质条件，泉水和温泉的分布、地热异常分布，岩溶喀斯特发育程度、规模及与库水的关系。

8 初步查明水库区及影响区天然岩溶喀斯特塌陷和矿洞塌陷的规模和频度。

## 5.4 坝 址

5.4.1 坝址勘察应包括下列内容：

5 初步查明坝址区地下水的类型、赋存条件、水位、分布特征及其补排条件，含水层和相对隔水层埋深、厚度、连续性、渗透性，进行岩土体渗透结构类型划分及渗透性分级，初步评价坝基、坝肩渗漏的可能性、渗透稳定性和渗控工程条件。岩土体渗透结构类型划分及渗透性分级应符合本规范附录 F 的规定，土的渗透变形判别应符合本规范附录 G 的规定。

9 可溶岩坝址区应初步查明岩溶喀斯特发育规律及主要洞穴、通道的规模、分布、连通和充填情况，初步评价可能发生渗漏的地段、渗漏量，岩溶喀斯特洞穴对坝址和枢纽建筑物的影响。

黄土地区应初步查明黄土岩溶喀斯特分布、规模及发育特征，初步评价其对坝址和枢纽建筑物的影响。

## 5.5 发电引水线路及厂址

5.5.1 发电引水线路勘察应包括下列内容：

2 初步查明引水线路地段地层岩性、覆盖层厚度、物质组成和松散、软弱、膨胀等工程性质不良岩土层的分布及其工程地质特性。隧洞线路尚应初步查明岩溶喀斯特发育特征、放射性元素及有害气体等。

5 初步查明引水线路地段地下水位、主要含水层、汇水构造和地下水溢出点的位置、高程,补排条件等,初步评价其对引水线路的影响。隧洞尚应初步查明与地表溪沟连通的断层破碎带、岩溶喀斯特通道等的分布,初步评价掘进时突水(泥)、涌水的可能性及对围岩稳定和周边环境的可能影响。

#### 5.5.2 地面式厂房勘察应包括下列内容:

1 初步查明场址区地形地貌特征及岩体风化带、卸荷带、倾倒体、滑坡、崩塌堆积体、岩溶喀斯特、地下采空区等的分布,初步评价其对厂房及附属建筑物场地稳定的影响。

#### 5.5.4 发电引水线路及厂址的勘察方法应符合下列规定:

2 宜采用综合物探方法探测覆盖层厚度、地下水位、古河道、隐伏断层、岩溶喀斯特洞穴等,并应利用钻孔和平硐进行综合测试。

### 5.7 渠道及渠系建筑物

#### 5.7.1 渠道勘察应包括下列内容:

1 初步查明渠道沿线的地形地貌和岩溶喀斯特塌陷区、古河道、移动沙丘、地下采空区及矿产等的分布与规模。对于穿越城镇、工矿区的渠道,应调查和探测地下构筑物、地下管线等。

#### 5.7.3 渠道及渠系建筑物的勘察方法应符合下列规定:

3 宜采用物探方法探测覆盖层厚度、岩体风化程度、地下水位、古河道、隐伏断层、岩溶喀斯特洞穴、地下采空区、地下构筑物和地下管线等。

## 5.9 深埋长隧洞

5.9.3 深埋段的勘察方法应符合下列规定：

3 选择合适的物探方法，探测深部地质构造特征、岩溶喀斯特发育特征等。

## 5.13 移民选址

5.13.2 移民选址工程地质勘察应包括下列内容：

3 初步查明新址区及外围滑坡、崩塌、危岩、冲沟、泥石流、坍岸、岩溶喀斯特等不良地质现象的分布范围及规模，初步分析其对新址区场地稳定性的影响。

## 6 初步设计阶段工程地质勘察

### 6.2 水 库

6.2.2 可溶岩区水库严重渗漏地段勘察应查明下列内容：

2 岩溶[喀斯特]发育程度、主要岩溶[喀斯特]洞穴系统的空间分布特征及其与邻谷、河间地块、下游河弯地块的关系。

3 岩溶[喀斯特]水文地质条件、主要岩溶[喀斯特]水系统(泉、暗河)的补给、径流和排泄特征、地下水位及其动态变化特征、河谷水动力条件。

4 主要渗漏地段或主要渗漏通道的位置、形态和规模,岩溶[喀斯特]渗漏的性质,估算渗漏量,提出防渗处理范围、深度和处理措施的建议。

6.2.4 水库严重渗漏地段的勘察方法应符合下列规定：

2 水文地质测绘范围应包括需查明渗漏地段岩溶[喀斯特]发育特征和水文地质条件的区域,重点是可能渗漏通道及其进出口地段。对能追索的岩溶[喀斯特]洞穴均应进行测绘。

3 根据地形、地质条件选择物探方法,探测岩溶[喀斯特]的空间分布和强透水带的位置。

4 勘探剖面应根据水文地质结构和地下水渗流情况,并结合可能的防渗处理方案布置。在多层含水层结构区,各可能渗漏岩组内不应少于2个钻孔。钻孔应进入隔水层、相对隔水层或枯水期地下水位以下一定深度;岩溶[喀斯特]发育区钻孔深度应穿过岩溶[喀斯特]强烈发育带;在河谷近岸岩溶[喀斯特]水虹吸循环带,应有控制性深孔,了解岩溶[喀斯特]洞穴发育深度。平洞主要用于查

明地下水位以上的岩溶[喀斯特]洞穴和通道。

5 应进行地下水动态观测,并基本形成长期观测网。各可能渗漏岩组内不应少于2个观测孔。观测内容除常规项目外,还应观测降雨时的洞穴涌水和流量变化情况。雨季观测时间间隔应缩短。地下水位、降雨量、岩溶[喀斯特]泉流量应同步观测。

6 岩溶[喀斯特]区应进行连通试验,查明岩溶[喀斯特]洞穴间的连通情况。可采用堵洞抬水、抽水试验等方法了解大面积的连通情况。

7 根据岩溶[喀斯特]水文地质条件的复杂程度,可选择对地下水的渗流场、化学场、温度场、同位素场及岩溶[喀斯特]水均衡进行勘察研究。

#### 6.2.5 水库浸没勘察应包括下列内容:

3 岩溶[喀斯特]区水库应在查明库周岩溶[喀斯特]发育与连通情况,水库蓄水后库水、地表水与地下水之间的补给、排泄关系的基础上,查明库周洼地、槽谷的分布、形态、岩土类型和水文地质条件。

### 6.3 土石坝

#### 6.3.1 土石坝坝址勘察应包括下列内容:

7 查明坝区岩溶[喀斯特]发育特征,主要岩溶[喀斯特]洞穴和通道的分布规律,岩溶[喀斯特]泉的位置和流量,相对隔水层的埋藏条件,提出防渗处理范围的建议。

#### 6.3.2 土石坝坝址的勘察方法应符合下列规定:

3 勘探应符合下列规定:

- 6) 对两岸岩体风化带、卸荷带以及对坝肩岩体稳定和绕坝渗漏有影响的断层破碎带、岩溶[喀斯特]洞穴(通道)等宜布置平硐。

## 6.4 混凝土重力坝

6.4.1 混凝土重力坝(砌石重力坝)坝址勘察应包括下列内容:

6 查明坝基、坝肩岩溶[喀斯特]洞穴、通道及长大溶蚀裂隙的分布、规模、充填状况及连通性,查明岩溶[喀斯特]泉的分布和流量。

6.4.2 混凝土重力坝坝址的勘察方法应符合下列规定:

1 工程地质测绘应符合下列规定:

3)当地层岩相变化大或软弱夹层发育时,应编制地层对比表和综合地层柱状图。当岩性变化或存在软弱夹层时,应测绘详细的地层柱状图。

2 物探应符合下列规定:

3)岩溶[喀斯特]区可采用孔间或洞间测试以及层析成像技术调查岩溶[喀斯特]洞穴的分布。

5 水文地质试验应符合下列规定:

2)岩溶[喀斯特]区及为查明坝基集中渗漏带的渗流特征、连通情况,可根据需要进行地下水连通试验和抽水试验。

## 6.5 混凝土拱坝

6.5.1 混凝土拱坝(砌石拱坝)坝址的勘察内容除应符合本规范第6.4.1条的规定外,还应包括下列内容:

2 查明与拱座岩体有关的岸坡卸荷、岩体风化、断裂、岩溶[喀斯特]洞穴及溶蚀裂隙、软弱层(带)、破碎带的分布与特征,确定拱座利用岩面和开挖深度,评价坝基和拱座岩体质量,提出处理建议。

3 查明与拱座岩体变形有关的断层、破碎带、软弱层(带)、岩溶[喀斯特]洞穴及溶蚀裂隙、风化、卸荷岩体的分布及工程地质特

性,提出处理建议。

5 查明拱肩槽及水垫塘两岸边坡的稳定条件,对影响边坡稳定的岩体风化、卸荷、断裂构造、岩溶喀斯特洞穴、软弱层(带)、水文地质等因素进行综合分析,并结合边坡地质结构,进行分区、分段稳定性评价,提出工程边坡开挖坡比和支护措施建议。

6.5.2 混凝土拱坝坝址的勘察方法除应符合本规范第6.4.2条的规定外,还应符合下列规定:

1 工程地质测绘应符合下列规定:

3)对影响拱座和坝基岩体稳定的软弱层(带)、岩溶喀斯特洞穴、软弱结构面等,应根据地表露头,结合勘探揭露情况,确定分布范围、产状、规模、性状、连通率等要素,编制拱座岩体稳定分析的纵横剖面图和不同高程的平切面图。

3 勘探除应符合本规范第6.4.2条第3款的规定外,还应符合下列规定:

1)两岸拱肩及抗力岩体部位勘探应以平硐为主,视地质条件复杂程度和坝高,宜每隔30m~50m高差布设一层平硐,每层平硐的探测范围应能查明拱肩及上下游一定范围岩体的工程地质条件。平硐深度可根据岩体风化、卸荷、岩溶喀斯特发育、断裂、软弱(层)带等因素确定,控制性平硐长度不宜小于1.5倍坝高。

2)影响拱座岩体稳定的控制性结构面、软弱(层)带、岩溶喀斯特洞穴等应布设专门平硐查明。

## 6.7 地面厂房

6.7.1 地面厂房勘察应包括下列内容:

2 查明厂址区地层岩性,特别是软弱岩类、膨胀性岩类、易溶和岩溶喀斯特化岩层以及湿陷性土、膨胀土、软土、粉细砂、架空



层等工程性质不良岩土层的分布及其工程地质特性。

## 6.8 地下厂房

6.8.1 地下厂房系统勘察应包括下列内容：

2 查明厂址区地层岩性、岩体结构，特别是松散、软弱、膨胀、易溶和岩溶[喀斯特]化岩层的分布。

4 查明厂址区水文地质条件，含水层、隔水层、强透水带的分布及特征。可溶岩区应查明岩溶[喀斯特]水系统分布，预测掘进时发生突水(泥)的可能性，估算最大涌水量和对围岩稳定的影响，提出处理建议。

6.8.2 地下厂房系统的勘察方法应符合下列规定：

5 水文地质试验应符合下列规定：

2)岩溶[喀斯特]水系统可进行地下水连通试验。

## 6.9 隧洞

6.9.1 隧洞勘察应包括下列内容：

2 查明隧洞沿线的地层岩性，特别是松散、软弱、膨胀、易溶和岩溶[喀斯特]化岩层的分布。

4 查明隧洞沿线的地下水位、水温和水化学成分，特别要查明涌水量丰富的含水层、汇水构造、强透水带以及与地表溪沟连通的断层、破碎带、节理裂隙密集带和岩溶[喀斯特]通道，预测掘进时突水(泥)的可能性，估算最大涌水量，提出处理建议。提出外水压力折减系数。

5 可溶岩区应查明隧洞沿线的岩溶[喀斯特]发育规律、主要洞穴的发育层位、规模、充填情况和富水性。洞线穿越大的岩溶[喀斯特]水系统或岩溶[喀斯特]洼地时应进行专门研究。

6.9.2 隧洞的勘察方法应符合下列规定：

1 工程地质测绘应符合下列规定：

2) 隧洞进出口、傍山浅埋段、过沟段及穿过岩溶喀斯特水系统、岩溶喀斯特洼地等地质条件复杂的洞段，应进行专门性工程地质测绘或调查，比例尺可选用 1：2000～1：1000。

6 隧洞沿线的钻孔宜进行地下水动态观测，观测时间不应少于一个水文年。岩溶喀斯特发育区应进行连通试验及地表、地下水径流观测。

## 6.10 导流明渠及围堰工程

6.10.1 导流明渠及围堰工程勘察应包括下列内容：

2 查明地层岩性特征。基岩区应查明软弱岩层、岩溶喀斯特化岩层的分布及其工程地质特性；第四纪沉积物应查明其厚度、物质组成，特别是软土、粉细砂、湿陷性黄土和架空层的分布及其工程地质特性。

## 6.11 通航建筑物

6.11.2 通航建筑物的勘察方法应符合下列规定：

3 可采用物探综合测试、孔内电视、孔间穿透等方法进行覆盖层的分层，探测岩溶喀斯特洞穴、溶蚀裂隙带的分布与规模，测定土层的密度和岩土体的纵波波速；根据需要可采用跨孔法测定横波波速，确定动剪切模量。

## 6.13 渠道及渠系建筑物

6.13.1 渠道勘察应包括下列内容：

2 查明渠道沿线冲洪积扇、滑坡、崩塌、泥石流、新生冲沟、岩溶喀斯特等的分布、规模和稳定条件，并评价其对渠道的影响。对于沙漠地区渠道，还应查明移动沙丘及植被的分布等情况。

3 查明渠道沿线含水层和隔水层的分布,地下水补排关系和 水位,特别是强透水层和承压含水层等对渠道渗漏、涌水、渗透稳定、浸没、沼泽化、湿陷等的影响以及对环境水文地质条件的影响。渠道渗漏量估算应符合本规范附录 Y 的规定。

4 查明渠道沿线地下采空区和隐藏岩溶[喀斯特]洞穴塌陷等形成的地表移动盆地,地震塌陷区的分布范围、规模和稳定状况,并评价其对渠道的影响。对于穿越城镇、工矿区的渠段,还应探明地下构筑物及地下管线的分布。

#### 6.13.4 渠道与渠系建筑物的勘察方法应符合下列规定:

2 宜采用物探方法探测覆盖层厚度、岩体风化程度、地下水位、古河道、隐伏断层、岩溶[喀斯特]洞穴、地下采空区、地下构筑物和地下管线等。

#### 3 勘探应符合下列规定:

2)渠系建筑物应布置纵横勘探剖面,钻孔应结合建筑物基础形式布置。采用桩(墩)基的渡槽,每个桩(墩)位至少应有 1 个钻孔,桩基孔深应进入桩端以下 5m,墩基孔深宜进入墩基以下 10m~20m;倒虹吸轴线钻孔间距宜为 50m~100m,横剖面间距宜为轴线钻孔间距的 2 倍~4 倍,钻孔深度宜进入建筑物底板下 10m~20m。遇软土、岩溶[喀斯特]发育的可溶岩等时,钻孔应适当加深。

### 6.15 深埋长隧洞

#### 6.15.3 深埋段的勘察方法应符合下列规定:

2 宜采用综合方法对可行性研究阶段探测的断裂带、储水构造、岩溶[喀斯特]等进行验证。

### 6.19 移民新址

#### 6.19.2 移民新址工程地质勘察应包括下列内容:

2 查明新址区及外围滑坡、崩塌、危岩、冲沟、泥石流、坍岸、岩溶、喀斯特等不良地质现象的分布范围及规模,分析其对新址区场地稳定性的影响。

住房和城乡建设部信息公开  
浏览专用

## 9 病险水库除险加固工程地质勘察

### 9.2 安全评价阶段工程地质勘察

9.2.2 土石坝工程安全评价勘察应符合下列规定：

2 土石坝坝区勘察应包括下列内容：

- 3) 了解岩(土)体透水性、相对隔水层的埋藏深度、厚度和连续性,重点是地基渗漏情况,并对原基础防渗效果及渗透稳定性进行初步评价。非可溶岩区坝基渗漏性评价应符合本规范附录乙的规定。
- 5) 了解可溶岩坝基岩溶[喀斯特]发育情况及其对渗漏和大坝安全的影响。

9.2.4 混凝土坝工程安全评价勘察应包括下列内容：

4 了解可溶岩坝基岩溶[喀斯特]发育情况,渗漏、塌陷对大坝安全的影响。

### 9.4 初步设计阶段工程地质勘察

9.4.1 渗漏及渗透稳定性勘察应包括下列内容：

2 坝基及坝肩岩土体渗漏及渗透稳定性勘察应查明下列内容：

- 3) 可溶岩层岩溶[喀斯特]的发育和分布规律,主要岩溶[喀斯特]通道的延伸形态、规模和连通情况。

9.4.2 渗漏及渗透稳定性的勘察方法应符合下列规定：

3 宜采用综合物探方法探测坝体渗漏、岩溶[喀斯特]的空间分布、渗漏通道和强透水带的位置及埋藏深度。

- 5 防渗线上的钻孔深度应进入隔水层或相对隔水层 10m~

15m;岩溶[喀斯特]区钻孔应穿过岩溶[喀斯特]强烈发育带,其他部位的钻孔深度可根据具体情况确定。

**9.4.8 坝体变形与地基沉降勘察应包括下列内容:**

**3 查明地基地层结构、分布、物质组成,重点查明软土、湿陷性土等工程性质不良岩土层的分布特征及物理力学特性,可溶岩区岩溶[喀斯特]洞穴的分布、充填情况及埋藏深度。**

## 附录 C 岩溶喀斯特渗漏评价

### C.1 岩溶渗漏评价

C.1 0.1 岩溶喀斯特渗漏评价应在区域和工程区岩溶喀斯特发育规律、水文地质和渗漏条件勘察研究的基础上,根据地形地貌、地质构造、可溶岩的层组类型、空间分布和岩溶发育喀斯特化程度、岩溶喀斯特发育规律和水文地质条件等,对渗漏的可能性、渗流量、渗漏对工程的危害和对环境的影响等作出综合评价。

C.1 0.2 岩溶喀斯特渗漏评价应分为水库渗漏(向邻谷或下游河弯)、坝基和绕坝渗漏两类。水库渗漏仅与工程效益和环境有关,坝基和绕坝渗漏还与工程建筑物安全有关。

C.1 0.3 岩溶喀斯特水库渗漏评价可分为不渗漏、溶隙型渗漏、溶隙与管道混合型渗漏和管道型渗漏四类。

1 水库存在下列条件之一时,可判断为水库不存在岩溶喀斯特渗漏:

1) 水库周边有可靠的非可溶岩喀斯特化地层或厚度较大的岩溶发育弱的弱喀斯特地层封闭。

3) 水库与邻谷或与下游河弯地块的地下水分水岭水位略低于水库正常蓄水位,但分水岭地段岩溶发育喀斯特化程度轻微。

2 水库存在下列条件之一时,可判断为可能存在溶隙型渗漏:

1) 河间或河弯地块存在地下水分水岭,地下水水位低于水库正常蓄水位,但库内、外无大的岩溶喀斯特水系统(泉、

暗河)发育,无贯穿河间或河弯地块的地下水位低槽。

2)河间或河弯地块地下水分水岭水位低于水库正常蓄水位,库内、外有岩溶[喀斯特]水系统发育,但地下分水岭地块中部为岩溶发育弱的[弱喀斯特]化地层。

3 水库存在下列条件之一时,可判断为可能存在溶隙与管道混合型渗漏或管道型渗漏:

1)可溶岩层通向库外低邻谷或下游支流,岩溶发育[可溶岩地层喀斯特化]强烈,河间或河弯地块地下水分水岭水位低平且低于水库正常蓄水位,岩溶[喀斯特]洼地呈线或带状穿越分水岭地段,分水岭一侧或两侧有岩溶[喀斯特]水系统发育。

3)悬托型或排泄型河谷,天然条件下存在岩溶[喀斯特]渗漏。

4)库内外有岩溶[喀斯特]水系统发育,系统之间在水库蓄水位以下曾发生过相互袭夺现象,或有对应的成串状岩溶[喀斯特]洼地穿越分水岭地块,经连通试验证实地下水经岩溶[喀斯特]洼地、漏斗、落水洞流向库外。

C.1 0.4 坝基和绕坝渗漏的主要判别依据有:河谷岩溶[喀斯特]水动力条件,河谷地质结构、可溶岩层空间分布和岩溶发育[喀斯特化]程度、坝址所处的地貌单元和断裂构造特征。

1 存在下列条件之一时,可判断为坝基和绕坝渗漏轻微:

1)坝址为横向谷,坝基及两岸岩体岩溶发育[喀斯特化]轻微,补给型岩溶[喀斯特]水动力条件,两岸水力坡降较大。

2)横向谷,坝基及两岸为不纯碳酸盐岩或夹有非可溶岩化[喀斯特化]地层,且未被断裂构造破坏。

2 存在下列条件之一时,可判断为坝基和绕坝渗漏较严重:



- 1) 坝址河谷宽缓,两岸地下水位低平,或为补排型河谷水动力类型,岩溶发育较强烈[可溶岩喀斯特化程度较强]。
- 2) 坝址上、下游均有岩溶[喀斯特]水系统发育,且顺河向断裂较发育。
- 3) 为悬托型或排泄型岩溶[喀斯特]水动力类型,天然条件下河水补给地下水,河谷及两岸深部岩溶[喀斯特]洞隙较发育。

3 存在下列条件之一时,可判断为坝基和绕坝渗漏问题复杂,可能存在严重的岩溶[喀斯特]渗漏:

- 1) 坝址为纵向谷,岩溶[可溶岩喀斯特]发育,两岸地下水位低平,较大范围内具有统一地下水位,且有良好的水力联系。
- 2) 为悬托型或排泄型岩溶[喀斯特]水动力类型,天然条件下河水补给地下水;河床或两岸存在纵向地下径流或有纵向地下水凹槽,或坝址上游有明显水量漏失现象。
- 3) 坝区有顺河向的断层、裂隙带、层面裂隙或埋藏古河道发育,并有与之相应的岩溶[喀斯特]系统发育。

C.1.0.5 岩溶[喀斯特]渗漏量估算应根据岩溶发育[岩体喀斯特化]程度,地下水赋存及运动特征、计算单元内水力联系等情况概化计算模型,用相应的计算方法进行估算。溶隙型渗漏可采用地下水动力学方法和水量均衡法进行估算,管道型渗漏可采用水力学法和水量均衡法进行估算,管道与溶隙混合型渗漏可分别估算后迭加,此外也可采用数值模拟方法估算。由于岩溶[喀斯特]渗漏量计算的边界条件和参数十分复杂,需对各种计算方法取得的成果进行相互验证,作出合理判断。

C.1.0.6 岩溶[喀斯特]渗漏处理的范围、深度、措施和标准,应根据渗漏影响程度评价,通过技术经济比较,依照下列原则确定:

- 1 岩溶[喀斯特]渗漏处理应根据与工程安全的关系、水量损

失和对环境的影响等情况区别对待。影响工程安全的渗漏要以满足建筑物渗控要求为原则进行处理；仅有水量损失的渗漏，可视水库库容、河流多年平均流量和水库调节性能等，以不影响工程效益的正常发挥为原则进行处理；具有一定环境效益的渗漏，如补给地下水或泉水，使地下水位升高，泉水流量增加，可发挥环境效益的水库渗漏，在不严重影响工程效益的前提下可不予处理，但对有次生灾害的渗漏应予以处理。

4 岩溶喀斯特防渗处理措施可根据具体条件，宜采用封、堵、围、截、灌等综合防渗措施。防渗帷幕通过溶洞时，应先封堵溶洞，以保证灌浆的可靠性。

## C.2 岩溶水文地质常用分类

C.2.1 可溶岩岩组分类应符合表 C.2.1 的规定。

表 C.2.1 可溶岩岩组分类


分类	亚类	分类指标			
		厚度百分比 (%)		岩性组合特征	岩溶发育特征
		碳酸盐岩	碎屑岩		
纯碳酸盐岩类	均匀灰岩层组	>90	<10	以灰岩为主，无明显碎屑岩夹层，岩石化学成分中酸不溶物含量小于10%	沿层面或断层带发育规模较大的岩溶管道系统及溶隙等
	均匀白云岩层组	>90	<10	以白云岩为主，无明显碎屑岩夹层，岩石化学成分中酸不溶物含量小于10%	岩溶发育特征与上述相似，但规模较小
	均匀白云岩灰岩层组	>90	<10	灰岩与白云岩呈互层或夹层沉积，无明显碎屑岩夹层，岩石化学成分中酸不溶物含量小于10%	岩溶发育特征与上述两类相似，其规模介于两者之间

续表 C.2.1





分类	亚类	分类指标			
		厚度百分比 (%)		岩性组合特征	岩溶发育特征
		碳酸盐岩	碎屑岩		
次纯碳酸盐类	灰岩或白云岩过渡岩类、碳酸盐岩类夹碎屑岩层组	70~90	30~10	灰岩或白云岩过渡岩,或碳酸盐岩与碎屑岩呈互层或夹层沉积,碳酸盐岩连续厚度大,碎屑岩夹层明显,连续厚度大于10%,岩石化学成分中酸不溶物含量介于10%与30%之间	岩溶发育与过渡岩成分或碎屑岩所占比例有关,一般较弱
不纯碳酸盐岩类	均匀状碳酸盐岩层组	30~70	70~30	碳酸盐岩、碎屑岩互层或夹层沉积,或碳酸盐岩中含较高的泥质、硅质,岩石化学成分中酸不溶物含量介于30%与50%之间	岩溶发育较弱
	碎屑岩与碳酸盐岩互层岩组	30~70	70~30	碳酸盐岩、碎屑岩互层或夹层沉积,或碳酸盐岩中含较高的泥质、硅质,岩石化学成分中酸不溶物含量介于30%与50%之间	岩溶发育极微弱或不发育

C.2.2 河谷岩溶水动力条件基本类型划分应符合表 C.2.2 的规定。

表 C.2.2 河谷岩溶水动力条件基本类型

基本类型	示意图	水动力特征	形成条件
补给型		两岸地下水补给河水	河谷是当地的或区域的最低排水基准面;可溶岩层不延伸到邻谷;两岸有地下水分水岭

续表 C.2.2

基本类型	示意图	水动力特征	形成条件
补排型		河谷一侧地下水补给河水,另一侧河水补给地下水	河谷一侧有地下水分水岭,另一侧无地下水分水岭,且有可溶岩层延伸至低邻谷
补排交替型		洪水期地下水补给河水;枯水期河水从一侧或两侧补给地下水	河谷两岸和河床基岩岩溶发育,地下水位变动幅度大,洪水期为补给型河谷,枯水期为排泄型河谷
排泄型		河水从两岸向外排泄,补给地下水	河谷两侧有低邻谷,且无地下水分水岭;两岸有强岩溶带或岩溶管道通向下游或低邻谷,地下水位低于河水位
悬托型		河床处地下水位埋藏在河床以下深处;地下水与河水完全脱离分开,两者无直接水力联系	河床表层基岩透水性弱,向下一定深度后岩溶发育,透水性较强;岩溶地下水排泄基准面低

C.2.3 岩溶渗漏基本类型划分宜符合表 C.2.3 的规定。

表 C.2.3 岩溶渗漏基本类型

基本类型	岩溶发育特征	渗漏评价
管道型渗漏	岩溶管道连通性较好,具有可追踪性,地下水流态为紊流	渗漏量大,管道连续分布
溶隙型渗漏	由构造裂隙经溶蚀后形成,宽度一般较小,平面延续性较好,地下水流态可按层流考虑	渗漏量小,以裂隙渗漏为主
混合型渗漏	上述两种型式混合型	渗漏量较大,管道断续分布,水力联系密切

### C.3 岩溶水连通试验

C.3.1 岩溶水连通试验的投放点与监测点应符合下列规定：

1 投放点应选择暗河入口、天窗、消水点、水库漏水点、试坑、钻孔等需要查明岩溶水去向的地点。

2 可能连通的岩溶水露头均应作为监测点。

C.3.2 岩溶水连通试验应符合下列规定：

1 示踪材料应安全无毒，对环境影响小；易降解或易溶于水；化学性质稳定，不受离子交换影响；在地下水中背景值低，易检测；抗吸附能力强等。

2 示踪材料可根据岩溶水流场条件和勘察工作现场情况在表 C.3.2 中选择。

3 可溶解的示踪材料应在完全溶解后瞬时投放。

4 观测时间、频率应以能把握示踪材料浓度变化的全过程为原则确定。

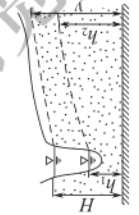
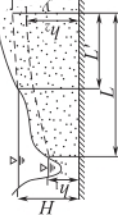
表 C.3.2 示踪材料分类及应用

类型	部分常用示踪材料	适用条件
漂浮物类	谷壳、锯屑等	适用于水流畅通的管道明流。当管道流中存在较大的静水池时，不适用
	石松孢子、食用酵母、黄泥浆等	适用于投放点水体很大的管道流
荧光染色类	罗丹明 B、孟加拉红、荧光素钠、食用色素等	适用于管道流、混合流和溶隙流
无机盐类	氯化钠、钼酸铵、钨酸钠等	
同位素类	$^{131}\text{I}$ 、 $^3\text{H}$ 、 $^{82}\text{Br}$ 等	

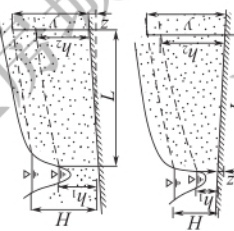
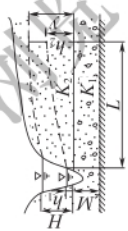

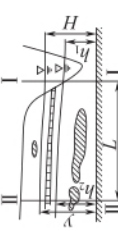
## 附录D 浸没评价

**D.0.5** 判别时应确定该地区的浸没地下水埋深临界值。当预测的蓄水后地下水埋深值小于临界值时，该地区应判定为浸没区。地下水壅高计算(解析法)公式可在表D.0.5中选择。

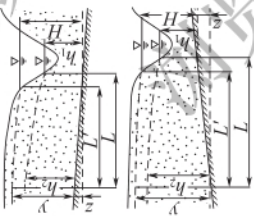
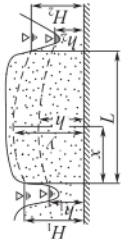
表D.0.5 地下水壅高计算(解析法)常用公式

水文地质特征	示意图	公式
无 渗人时均质岩土层 隔水层底板水平， 陡直河岸		$y = \sqrt{h_2^2 - h_1^2 + H^2}$ 式中：y——计算断面处雍高后的地下水水位至隔水底板的距离(m)； $h_2$ ——水库蓄水前计算断面处的地下水水位至隔水底板的距离(m)； $h_1$ ——水库蓄水前的河流水位至隔水底板的距离(m)； $H$ ——正常蓄水位至隔水底板的距离(m)
隔水层底板水平， 平缓开阔河谷		$y = \sqrt{\frac{L'}{L}(h_2^2 - h_1^2) + H^2}$ 式中：L'——阶地后缘至计算断面处的距离(m)； $L$ ——河流水边线到计算断面处的距离(m)

续表 D.0.5

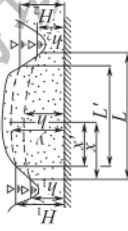
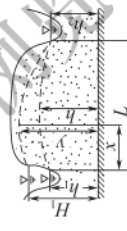
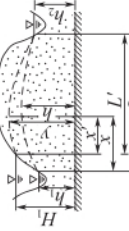
水文地质特征	示意图	公式
无渗入时均质岩石层  隔水层底板倾斜		正坡： $y = \sqrt{\frac{z^2}{4} + H^2 + h_2^2 - h_1^2} + z(h_2 + h_1 - H) - \frac{z}{2}$ 反坡： $y = \sqrt{\frac{z^2}{4} + H^2 + h_2^2 - h_1^2} - z(h_2 + h_1 - H) + \frac{z}{2}$ 式中：z——隔水底板在河流水边线处与计算断面处的高差 (m)
双层结构水平岩石层		$2K_1M(h_2 - h_1) + K_2(h_2^2 - h_1^2) = 2K_1M(y - H) + K_2(y^2 - H^2)$ 式中：K <sub>1</sub> 、K <sub>2</sub> ——不同含水层的渗透系数(m/d)； M——下部含水层的厚度(m)
透水性在水平方向急剧变化的岩石层		$y = \sqrt{h_2^2 + h_1^2 + H^2}$ 在水平方向急剧变化的岩石层中潜水的埋高值与岩石层的渗透系数无关
构造复杂的非均质岩石层		$(K_1h_1 + K_2h_2)(h_2 - h_1) = (K_1'H + K_2'y)(y - H)$ 式中：K <sub>1</sub> 、K <sub>2</sub> ——壅水前 I 断面和 II 断面的平均渗透系数 (m/d)； K <sub>1</sub> '、K <sub>2</sub> '——壅水后 I 断面和 II 断面的平均渗透系数 (m/d)

续表 D.0.5

水文地质特征	示意图	公式
无渗人时 非均质岩土层, 隔 水底板倾斜		<p>正坡:</p> $y = \sqrt{\left(\frac{2H-z}{2}\right)^2 + \frac{K}{K'}L'I(h_1+h_2)} - \frac{z}{2}$ <p>反坡:</p> $y = \sqrt{\left(\frac{2H-z}{2}\right)^2 + \frac{K}{K'}L'I(h_1+h_2)} + \frac{z}{2}$ <p>式中: <math>L</math>—雍水前计算断面至河边的水力坡度。                      断面的平均渗透系数 <math>K</math> (雍水前) 或 <math>K'</math> (雍水后) 按下式确定:</p> $K(K') = \frac{[(K_1'h_1' + K_2'h_2' + \dots + K_n'h_n') + (K_1''h_1'' + K_2''h_2'' + \dots + K_n''h_n'')]/[(h_1' + h_2' + \dots + h_n') + (h_1'' + h_2'' + \dots + h_n'')]}{h_1' + \dots + h_n'}$ <p>式中: <math>K_1', K_2', \dots, K_n'</math>—开始断面处地下水位以下厚度 <math>h_1', h_2', \dots, h_n'</math> 的渗透系数 (m/d);  <math>K_1'', K_2'', \dots, K_n''</math>—计算断面处地下水位以下厚度 <math>h_1'', h_2'', \dots, h_n''</math> 的渗透系数 (m/d)</p>
有渗人时 河间地块		$y = \sqrt{h^2 + (H_1^2 - h_1^2) \frac{L-x}{L}} + (H_2^2 - h_2^2) \frac{x}{L}$



续表 D.0.5

水文地质特征	示意图	公式
<p>两河壅水平缓河岸</p>		$y = \sqrt{H_1^2 - x' \left[ \frac{H_1^2 - H_2^2}{L'} - \frac{L' - x'}{L - x} \left( \frac{h_1^2 - h_1^2}{x} + \frac{h_1^2 - h_2^2}{L} \right) \right]}$
<p>一河壅水另一河水 位不升高,陡直河岸</p>		$y = \sqrt{h^2 + (H_1^2 - h_1^2) \frac{L' - x}{L}}$
<p>一河壅水另一河水 位不升高,平缓河岸</p>		$y = \sqrt{H_1^2 - x' \left[ \frac{H_1^2 - H_2^2}{L'} - \frac{L' - x'}{L - x} \left( \frac{h_1^2 - h_1^2}{x} + \frac{h_1^2 - h_2^2}{L} \right) \right]}$

有渗人时河间地块

## 附录 E 岩土物理力学参数取值

**E.0.2** 土的物理力学参数标准值选取应符合下列规定：

5 地基土渗透系数[标准值]应根据抽水试验、注(渗)水试验或室内试验确定,并应符合下列规定：

- 1) 用于人工降低地下水水位井(孔)布置[及排水计算]时,应采用抽水试验的小值平均值。
- 2) 用于水库(渠道)渗漏量、地下洞室涌水量、基坑涌水量及人工降低地下水水位排水量计算时的[渗透系数],应采用抽水试验成果的大值平均值作为标准值。
- 3) 用于浸没区预测时的[渗透系数],应采用试验成果的平均值作为标准值。
- 4) 用于供水工程计算时,应采用抽水试验成果的[小值]平均值作为标准值。
- 5) 规划及可行性研究阶段,当渗透试验资料不足时,可结合地层岩性、密实度、颗粒级配等地质资料根据表 E.0.2 提出土体的渗透系数地质建议值。[其他情况下,可根据其用途综合确定。]

表 E.0.2 土体渗透系数经验值

土体名称	渗透系数 $K$ (cm/s)	土体名称	渗透系数 $K$ (cm/s)
淤泥、淤泥质土、黏土	$1 \times 10^{-7} \sim 1 \times 10^{-6}$	中砂	$6 \times 10^{-3} \sim 2.4 \times 10^{-2}$
粉质黏土	$1 \times 10^{-6} \sim 6 \times 10^{-5}$	粗砂	$2.4 \times 10^{-2} \sim 6 \times 10^{-2}$
粉质壤土、粉土、砂壤土	$6 \times 10^{-6} \sim 6 \times 10^{-4}$	砂砾、圆砾	$6 \times 10^{-2} \sim 1 \times 10^{-1}$
黄土	$1 \times 10^{-6} \sim 1 \times 10^{-3}$	卵石	$1 \times 10^{-1} \sim 1 \times 10^0$
粉砂、细砂	$6 \times 10^{-4} \sim 6 \times 10^{-3}$	粒径均匀的巨砾	$\geq 1 \times 10^0$

7 土的抗剪强度标准值可采用直剪试验峰值强度的小值平均值作为标准值或三轴压缩试验抗剪强度的平均值为标准值。

**E.0.4** 岩体(石)的物理力学参数取值应按下列规定进行:

4 混凝土坝基础与基岩间抗剪断强度参数采用按峰值强度参数的小值平均值(或优定斜率法的下限值)作为标准值取值,抗剪强度参数采用按残余强度参数与比例极限强度参数二者的小值作为标准值。

5 岩体抗剪断强度参数采用按峰值强度的小值平均值(或优定斜率法的下限值)作为标准值取值。抗剪强度参数对于脆性破坏岩体采用按残余强度与比例极限强度二者的小值作为标准值,对于塑性破坏岩体采用取屈服强度参数作为标准值。

**E.0.5** 结构面的抗剪断强度参数标准值取值按下列规定进行:

1 硬性结构面抗剪断强度参数采用按峰值强度的小值平均值作为标准值取值,抗剪强度采用按残余强度的平均值作为标准值。根据结构面的粗糙度、起伏差、张开度、充填胶结特征等因素对标准值进行调整,提出地质建议值。

2 软弱结构面抗剪断强度参数采用按峰值强度的小值平均值作为标准值取值,抗剪强度参数采用按屈服强度的平均值作为标准值。根据软弱结构面的类型、厚度与起伏差的关系、剪切破坏特征等因素对标准值进行调整,提出地质建议值。

## 附录 F 岩土体渗透性分级及渗透结构类型划分

**F.0.1** 岩土体渗透性分级应符合表 F.0.1 的规定。

**表 F.0.1 岩土体渗透性分级**

渗透性等级	标准	
	渗透系数 $K(\text{cm/s})$	透水率 $q(\text{Lu})$
极微透水	$K < 10^{-6}$	$q < 0.1$
微透水	$10^{-6} \leq K < 10^{-5}$	$0.1 \leq q < 1$
弱透水	$10^{-5} \leq K < 10^{-4}$	$1 \leq q < 10$
中等透水	$10^{-4} \leq K < 10^{-2}$	$10 \leq q < 100$
强透水	$10^{-2} \leq K < 1$	$q \geq 100$
极强透水	$K \geq 1$	

**F.0.2** 岩土体渗透结构类型划分应符合表 F.0.2 的规定。

**表 F.0.2 岩土体渗透结构类型划分**

岩土类别	岩土体渗透结构类型	主要表现形式	地下水渗透特征
土体	单层渗透结构	成分单一的土体	具有均质各向同性渗透特征。当土体颗粒较粗时常可引起严重渗漏
	双层渗透结构	粒度差别较大的双层土体	上、下层土渗透性差异明显。地层结构的稳定程度对渗漏条件影响很大
	多层渗透结构	粗粒土、细粒土相间分布的多层土体	各透水层颗粒组成往往不均一，渗透性差异明显。漂卵石层常构成集中渗漏通道

续表 F.0.2

岩土类别	岩土体渗透结构类型	主要表现形式	地下水渗透特征
岩体	散体状渗透结构	岩体全风化、强风化带	透水性相对较强。一般具均质各向同性渗透特征
	层状渗透结构	透水层与相对隔水层互层的缓倾岩层,平缓的多层结构的喷出岩,平缓断层破碎带	地下水主要赋存、运移于各透水层中,其补、径、排严格受相对隔水层控制,常具多层水位。宏观上,顺层方向渗透性远大于垂层方向渗透性,具有明显的各向异性渗透特征
	带状渗透结构	断层破碎带,裂隙密集带,岩脉裂隙带,透水层与隔水层互层的陡倾岩层,强卸荷带	多与层状、网络状等渗透结构相通,构成地下水集中渗漏通道,亦可构成不同透水层地下水间的水力联系通道。宏观上,顺带方向渗透性明显大于垂带方向渗透性
	网络状渗透结构	弱风化~新鲜块状岩体,岩性单一、裂隙较发育的沉积岩	地下水运动主要受裂隙网络发育特征及其渗透性控制,具有明显的非均质各向异性渗透特征。渗透性一般较差
	管道状渗透结构	溶蚀管道发育的灰岩	地下水主要沿岩溶管道流动并以泉的方式排泄。分布不均一,动态变化大。常构成集中渗漏通道

## 附录 N 围岩工程地质分类

**N.0.10** 对过沟段、极高地应力区( $>30\text{MPa}$ )、特殊岩土及岩溶区喀斯特化岩体的地下洞室围岩稳定性以及地下洞室施工期的临时支护措施需专门研究,对钙(泥)质弱胶结的干燥砂砾石、黄土等土质围岩的稳定性和支护措施需要开展针对性的评价研究。

## 附录 R 特殊土勘察要点

### R.3 盐渍土

**R.3.4 土壤盐渍化类型及盐渍化程度划分**应符合以下规定：

**1 土壤盐渍化类型**根据表 R.3.4-1 进行划分。

表 R.3.4-1 土壤盐渍化类型划分

类 型		阴离子比例关系
苏打盐渍化土壤	苏打盐渍化土壤	$(\text{CO}_3^{2-} + \text{HCO}_3^-) : (\text{Cl}^- + \text{SO}_4^{2-}) = 1 \sim 4$
	纯苏打盐渍化土壤	$(\text{CO}_3^{2-} + \text{HCO}_3^-) : (\text{Cl}^- + \text{SO}_4^{2-}) > 4$
	氯化物苏打盐渍化土壤	$(\text{CO}_3^{2-} + \text{HCO}_3^-) > \text{Cl}^- > \text{SO}_4^{2-}$
	硫酸盐苏打盐渍化土壤	$(\text{CO}_3^{2-} + \text{HCO}_3^-) > \text{SO}_4^{2-} > \text{Cl}^-$
硫酸盐盐渍化土壤	硫酸盐盐渍化土壤	$(\text{CO}_3^{2-} + \text{HCO}_3^-) : (\text{Cl}^- + \text{SO}_4^{2-}) = 0.5 \sim 1$
	纯硫酸盐盐渍化土壤	$\text{SO}_4^{2-} : \text{Cl}^- > 5$
	氯化物硫酸盐盐渍化土壤	$\text{Cl}^- : \text{SO}_4^{2-} = 1 \sim 5$
	苏打硫酸盐盐渍化土壤	$\text{SO}_4^{2-} > (\text{CO}_3^{2-} + \text{HCO}_3^-) > \text{Cl}^-$
氯化物盐渍化土壤	氯化物盐盐渍化土壤	$(\text{CO}_3^{2-} + \text{HCO}_3^-) : (\text{Cl}^- + \text{SO}_4^{2-}) < 0.5$
	纯氯化物盐盐渍化土壤	$\text{Cl}^- > \text{SO}_4^{2-} > 4$
	硫酸盐氯化物盐盐渍化土壤	$\text{Cl}^- : \text{SO}_4^{2-} = 1 \sim 4$
	苏打氯化物盐盐渍化土壤	$\text{Cl}^- > (\text{CO}_3^{2-} + \text{HCO}_3^-) > \text{SO}_4^{2-}$

注：按 0~0.50m 土层化学分析结果加权平均计算确定。

**2 一般作物生长区土壤盐渍化程度**根据表 R.3.4-2 进行分级。

表 R.3.4-2 一般作物生长区土壤盐渍化程度分级

成分	非盐渍化	轻度盐渍化	中度盐渍化	重度盐渍化	盐土
苏打 $(\text{CO}_3^{2-} + \text{HCO}_3^-)$ (%)	<0.1	0.1~0.3	0.3~0.5	0.5~0.7	>0.7
氯化物 $\text{Cl}^-$ (%)	<0.2	0.2~0.4	0.4~0.6	0.6~1.0	>1.0

续表 R. 3. 4-1

成分	非盐渍化	轻度盐渍化	中度盐渍化	重度盐渍化	盐土
硫酸盐 $\text{SO}_4^{2-}$ (%)	<0.3	0.3~0.5	0.5~0.7	0.7~1.2	>1.2
一般作物 生长情况	生长良好、 不受影响	稍受抑制、减 产 10%~20%	中等抑制、减 产 20%~50%	严重抑制、减 产 50%~80%	死亡、 无收

注:按 0~0.50m 土层化学分析结果加权平均计算确定。

3 干旱荒漠地区耐盐性较强作物生长区土壤盐渍化程度根据表 R. 3. 4-3 进行分级。

表 R. 3. 4-3 干旱荒漠地区耐盐性较强作物生长区土壤盐渍化程度分级

成分	非盐渍化	轻度盐渍化	中度盐渍化	重度盐渍化	盐土
苏打( $\text{CO}_3^{2-} + \text{HCO}_3^-$ )(%)	<0.35	0.35~0.5	0.5~0.6	0.6~0.85	>0.85
氯化物 $\text{Cl}^-$ (%)	<0.7	0.7~0.9	0.9~1.3	1.3~1.6	>1.6
硫酸盐 $\text{SO}_4^{2-}$ (%)	<0.8	0.8~1.00	1.0~1.5	1.5~2.0	>2
耐盐性较强作物 生长情况	生长良好、 不受影响	稍受抑制、减 产 10%~20%	中等抑制、减 产 20%~50%	严重抑制、减 产 50%~80%	死亡、 无收

注:按 0~0.30m 土层化学分析结果加权平均计算确定。

## R. 8 红黏土

R. 8. 1 红黏土勘察应包括下列内容:

2 查明下伏基岩岩性或可溶岩岩性及层组类型、产状、基岩面起伏状况、隐伏岩溶[喀斯特]发育特征及其与红黏土分布、物理力学性质的关系。



## 附录 S 膨胀土的判别

**S.0.4** 地基分级变形量应按现行国家标准《膨胀土地区建筑技术规范》GB 50112 J 112的有关规定计算。

住房和城乡建设部信息公开  
浏览专用

## 附录 W 外水压力折减系数

**W.0.2** 地下工程施工期间或有勘探平硐时,可按表 W.0.2 确定外水压力折减系数。当有内水组合时, $\beta_e$  应取小值,无内水组合时, $\beta_e$  应取大值。

表 W.0.2 外水压力折减系数经验取值表

级别	地下水活动状态	地下水对围岩稳定的影响	折减系数
1	洞壁干燥或潮湿	无影响	0.00~0.20
2	沿结构面有渗水或滴水	软化结构面的充填物质,降低结构面的抗剪强度。软化软弱岩体	0.10~0.40
3	严重滴水,沿软弱结构面有大量滴水、线状流水或喷水	泥化软弱结构面的充填物质,降低其抗剪强度,对中硬岩体发生软化作用	0.25~0.60
4	严重滴水,沿软弱结构面有小量涌水	地下水冲刷结构面中的充填物质,加速岩体风化,对断层等软弱带软化泥化,并使其膨胀崩解及产生机械管涌。有渗透压力,能鼓开较薄的软弱层	0.40~0.80
5	严重股状流水,断层等软弱带有大量涌水	地下水冲刷带出结构面中的充填物质,分离岩体,有渗透压力,能鼓开一定厚度的断层等软弱带,并导致围岩塌方	0.65~1.00

注:本表引自《水工隧洞设计规范》SL 279—2002。

## 附录 Y 渠道渗漏量估算方法

**Y.0.1** 均质地层厚度大且没有潜水时,渠道稳定渗漏量可按下式计算:

$$q = K(B + C_1 H_0) \quad (\text{Y.0.1})$$

式中: $q$ ——渠道单位长度渗漏量( $\text{m}^3/\text{d}$ );

$K$ ——渠道地层渗透系数( $\text{m}/\text{d}$ );

$B$ ——梯形断面渠道水面宽度( $\text{m}$ );

$H_0$ ——渠道内的水深( $\text{m}$ );

$C_1$ ——系数,按图 Y.0.1 根据  $B/H_0$  值和边坡系数  $m$  确定。

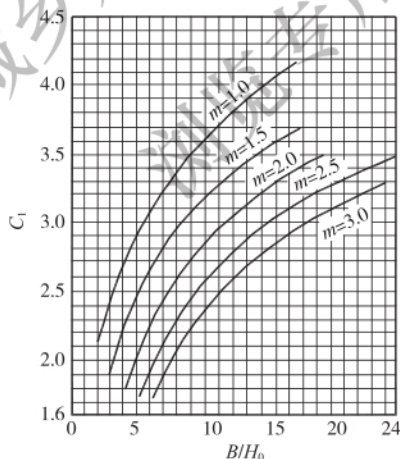


图 Y.0.1  $C_1$  与  $B/H_0$  关系曲线图

**Y.0.2** 当渠道下深处理藏有透水性好的地层,且地下水位于此层中(见图 Y.0.2-1),未造成壅水,渠道渗漏量可按下式计算:

$$q = K(B + C_2 H) \quad (\text{Y.0.2})$$

式中： $C_2$ ——系数，按图 Y. 0. 2-2 根据  $H/H_0$  确定；

$H$ ——渠底以下至透水性好的地层厚度(m)。

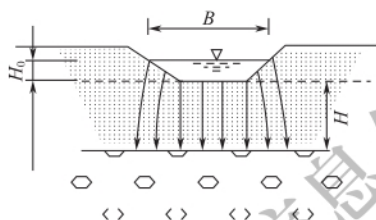


图 Y. 0. 2-1 地下水埋深较大的渠道渗漏示意图

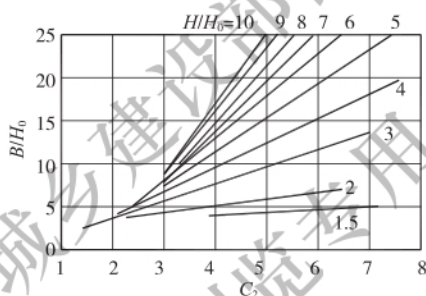


图 Y. 0. 2-2  $C_2$  与  $B/H_0$  关系曲线图

**Y. 0. 3** 当渠道下深处埋藏有透水性好的地层，且地下水埋深较浅(图 Y. 0. 3)，渗漏量可按下式计算：

$$q = K(\phi/\phi')T \quad (\text{Y. 0. 3-1})$$

$$B + C_1 H_0 = (\phi/\phi')T - 1.466h \log \lambda' \quad (\text{Y. 0. 3-2})$$

式中： $T$ ——渠道地层厚度(m)；

$\phi/\phi'$ ——分别模数  $\lambda$  和补模数  $\lambda'$  的第一类完全椭圆积分，比值

$\phi/\phi'$  可由公式(Y. 0. 3-2)试算确定；

$\lambda'$ ——第一类完全椭圆积分的补模数，与模数  $\lambda$  的关系为  $\lambda'$

$= \sqrt{1-\lambda^2}$ ，与比值  $\phi/\phi'$  的关系见表 Y. 0. 3；

$h$ ——渠道地层中含水层厚度(m)。

其他符号意义、单位见第 Y. 0. 1 条。

$\phi/\phi'$  试算时，先将式(Y. 0. 3-2)右边第二项忽略不计后由已知条

件计算  $\phi/\phi'$ , 然后查表 Y. 0.3 得到  $\lambda'$ , 再由式 (Y. 0.3-2) 求  $\phi/\phi'$ , 通过反复试算直到  $\lambda'$ 、 $\phi/\phi'$  与表 Y. 0.3 中的某一行数据接近为止。

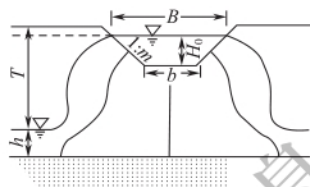


图 Y. 0.3 地下水埋深不大的渠道渗漏示意图

表 Y. 0.3 第一类完全椭圆积分数值

$\lambda^2$	$\phi$	$\phi'$	$\phi/\phi'$	$\phi'/\phi$	$\lambda'^2$	$\lambda^2$	$\phi$	$\phi'$	$\phi/\phi'$	$\phi'/\phi$	$\lambda'^2$
0.000	1.571	$\infty$	0.000	$\infty$	1.000	0.21	1.665	2.235	0.745	1.34	0.79
0.001	1.571	4.841	0.325	3.08	0.999	0.22	1.670	2.214	0.754	1.33	0.78
0.002	1.572	4.495	0.349	2.86	0.998	0.23	1.675	2.194	0.763	1.31	0.77
0.003	1.572	4.293	0.366	2.73	0.997	0.24	1.680	2.175	0.773	1.29	0.76
0.004	1.572	4.150	0.379	2.64	0.996	0.25	1.686	2.167	0.782	1.28	0.75
0.005	1.573	4.039	0.389	2.57	0.995	0.26	1.691	2.139	0.791	1.26	0.74
0.006	1.573	3.949	0.398	2.51	0.994	0.27	1.697	2.122	0.800	1.25	0.73
0.007	1.574	3.872	0.406	2.46	0.993	0.28	1.702	2.106	0.808	1.24	0.72
0.008	1.574	3.806	0.413	2.42	0.992	0.29	1.708	2.090	0.817	1.22	0.71
0.009	1.574	3.748	0.420	2.38	0.991	0.30	1.714	2.075	0.826	1.21	0.70
0.01	1.575	3.696	0.426	2.35	0.99	0.31	1.720	2.061	0.834	1.20	0.69
0.02	1.579	3.354	0.471	2.12	0.98	0.32	1.726	2.047	0.843	1.19	0.68
0.03	1.583	3.156	0.502	1.99	0.97	0.33	1.732	2.033	0.852	1.17	0.67
0.04	1.587	3.016	0.526	1.90	0.96	0.34	1.738	2.020	0.860	1.16	0.66
0.05	1.591	2.908	0.547	1.83	0.95	0.35	1.744	2.008	0.869	1.15	0.65
0.06	1.595	2.821	0.565	1.77	0.94	0.36	1.751	1.995	0.877	1.14	0.64
0.07	1.599	2.747	0.582	1.72	0.93	0.37	1.757	1.983	0.886	1.13	0.63
0.08	1.604	2.684	0.598	1.67	0.92	0.38	1.764	1.972	0.895	1.12	0.62
0.09	1.608	2.628	0.612	1.63	0.91	0.39	1.771	1.931	0.903	1.11	0.61
0.10	1.612	2.578	0.625	1.60	0.90	0.40	1.778	1.950	0.911	1.10	0.60
0.11	1.617	2.533	0.638	1.57	0.89	0.41	1.785	1.939	0.920	1.09	0.59
0.12	1.621	2.493	0.650	1.54	0.88	0.42	1.792	1.929	0.929	1.08	0.58
0.13	1.626	2.455	0.662	1.51	0.87	0.43	1.799	1.918	0.938	1.07	0.57
0.14	1.631	2.421	0.674	1.48	0.86	0.44	1.806	1.909	0.946	1.06	0.56
0.15	1.635	2.389	0.684	1.46	0.85	0.45	1.814	1.899	0.955	1.05	0.55
0.16	1.640	2.359	0.695	1.44	0.84	0.46	1.822	1.890	0.964	1.04	0.54
0.17	1.645	2.331	0.706	1.42	0.83	0.47	1.829	1.880	0.973	1.03	0.53
0.18	1.650	2.305	0.716	1.40	0.82	0.48	1.837	1.871	0.982	1.02	0.52
0.19	1.655	2.281	0.726	1.38	0.81	0.49	1.846	1.863	0.991	1.01	0.51
0.20	1.660	2.257	0.735	1.36	0.80	0.50	1.854	1.854	1.000	1.00	0.50

**Y.0.4** 渠道渗漏量可根据土的类别和渠道设计参数按下式计算：

$$S = 0.012C' \sqrt{\frac{Q}{V}} \quad (\text{Y.0.4})$$

式中： $S$ ——渠道渗漏量 $[\text{m}^3/(\text{s} \cdot \text{km})]$ ；

$C'$ ——与土层类型有关的参数，根据表 Y.0.4 确定；

$Q$ ——渠道设计流量 $(\text{m}^3/\text{s})$ ；

$V$ ——渠道水流速 $(\text{m}/\text{s})$ 。

表 Y.0.4  $C'$  值

土层类型	$C'$ 值
胶结砂砾石层、老粘土	0.34
粘土、壤土	0.41
砂壤土	0.66
粉土	0.68
细砂、粉砂	0.98
中砂	1.20
粗砂	1.68
砂砾石	2.20

## 附录 Z 非可溶岩区渗漏评价

**Z.0.1** 非可溶岩区水库渗漏问题评价应符合下列规定：

**1** 符合下列条件之一，可判定为不会发生水库邻谷渗漏问题：

- 1) 非悬托式河流的邻谷河水位高于水库正常蓄水位。
- 2) 水库周边有连续、稳定、可靠的相对隔水层分布，构造封闭条件良好，且分布高程高于水库正常蓄水位。
- 3) 水库与邻谷之间存在地下水分水岭且高于水库正常蓄水位；或地下水分水岭虽低于正常蓄水位，但河间分水岭宽厚，经估算水库壅水后的地下水分水岭高于水库正常蓄水位。

**2** 符合下列条件之一，可判定为存在水库渗漏问题：

- 1) 河水补给地下水，河流上下游流量出现反常情况，有河水漏失现象。
- 2) 水库正常蓄水位高于邻谷河水位，河间地块无地下水分水岭或地下水分水岭低于正常蓄水位，且正常蓄水位以下有通向库外的中等以上透水层。

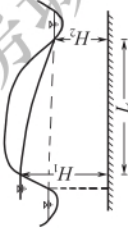
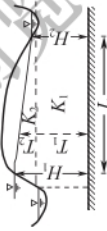
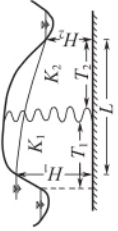
**3** 水库渗漏量估算可采用解析法和数值模拟法。解析法估算公式可根据具体地形地质条件在表 Z.0.1 中选择。

**Z.0.2** 坝基及绕坝渗漏问题评价应符合下列规定：

**1** 应根据地形地貌条件、库水与河谷两岸地下水的补排关系、坝基与坝肩岩土层渗透性及其分布组合特征、地质构造发育及分布特征等，对坝基及绕坝渗漏问题进行综合判定。

**2** 符合下列情况之一的坝(闸)址区，可判为存在较严重的坝基或绕坝渗漏问题：

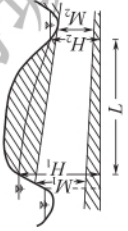
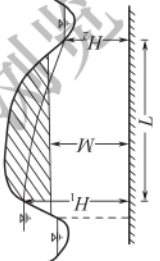
表 Z.0.1 水库渗漏量解析法估算常用公式

水文地质特征	示意图	计算公式
均质岩(土)体		$q = K \frac{H_1 - H_2}{L} \frac{H_1 + H_2}{2}$ <p>式中: <math>q</math>——分水岭单宽剖面的渗漏量 [<math>\text{m}^3/(\text{d} \cdot \text{m})</math>];  <math>K</math>——岩(土)体的渗透系数 (<math>\text{m}/\text{d}</math>);  <math>H_1</math>——水库水位 (<math>\text{m}</math>);  <math>H_2</math>——邻谷水位 (<math>\text{m}</math>);  <math>L</math>——平均渗径 (<math>\text{m}</math>)</p>
非均质岩(土)体平行层状方向		$q = K_p \frac{H_1 - H_2}{L} (T_1 + T_2)$ $K_p = \frac{K_1 T_1 + K_2 T_2}{T_1 + T_2}$ $T_2 = \frac{H_1 - H_2}{2} + \frac{H_2 - T_2}{2}$ <p>式中: <math>K_p</math>——等效渗透系数 (<math>\text{m}/\text{d}</math>);  <math>T_1</math>——下层透水层厚度 (<math>\text{m}</math>);  <math>T_2</math>——上层透水体过水部分平均厚度 (<math>\text{m}</math>);  <math>K_1, K_2</math>——分别为下层、上层透水层的渗透系数 (<math>\text{m}/\text{d}</math>)</p>
非均质岩(土)体垂直层状方向		$q = \frac{H_1^2 - H_2^2}{2} \left( \frac{T_1}{K_1} + \frac{T_2}{K_2} \right)$

潜水含水层



续表 Z.0.1

水文地质特征	示意图	计算公式
承压水流		$q = K \frac{M_1 + M_2}{2} \frac{H_1 - H_2}{L}$ $Q = qB$ <p>式中: <math>M_1</math>——水库岸边(入渗点)含水层厚度(m);  <math>M_2</math>——邻谷岸边(排泄点)含水层厚度(m);  <math>Q</math>——渗漏段渗漏总量(t/d);  <math>B</math>——渗漏段总宽度(m)</p>
承压—无压流		$q = K \frac{M(2H_1 + M) - H_2^2}{2L}$ <p>式中: <math>M</math>——含水层平均厚度(m)</p>

承压含水层

- 1) 坝基或坝肩分布有强透水岩土层,且透水层未被相对隔水层阻隔。
  - 2) 坝基或坝肩分布有沟通上下游的断层破碎带、裂隙密集带、层间剪切破碎带、风化卸荷带、古河道等集中渗漏通道。
  - 3) 坝肩山体单薄,无地下水分水岭或地下水分水岭低于水库正常蓄水位,且无封闭条件良好的相对隔水层存在。
- 3 坝基及绕坝渗漏量的估算应符合以下原则:
- 1) 应在分析坝基及坝肩水文地质条件的基础上,正确判定渗漏型式,划分岩土体渗透结构类型,确定各水文地质分区、分段渗透参数及边界条件。
  - 2) 坝基及绕坝渗漏量的估算可视具体条件采用解析法或数值模拟法。

## 引用标准名录

《膨胀土地区建筑技术规范》GB 50112

《中国地震动参数区划图》GB 18306

住房和城乡建设部信息公开  
浏览专用