

# 前 言

根据住房和城乡建设部《关于印发〈2011年工程建设标准规范制订、修订计划〉的通知》（建标〔2011〕17号）的要求，标准编制组经广泛调查研究，认真总结工程实践经验，参考有关国际标准和国外先进标准，在广泛征求意见的基础上，编制了本标准。

本标准主要技术内容是：1. 总则；2. 术语和符号；3. 结构设计基本规定；4. 材料；5. 结构体系；6. 连接节点；7. 施工及验收；8. 防护和维护。

本标准由住房和城乡建设部负责管理。

本标准主编单位：北京工业大学（地址：北京市朝阳区平乐园100号城建学部，邮政编码：100124）

本标准参编单位：天津大学

清华大学

中国航空规划设计研究总院有限公司

北京市建筑工程研究院有限责任公司

东南大学

哈尔滨工业大学

中冶建筑研究总院有限公司

北京建工集团有限责任公司

中冶京诚工程技术有限公司

巨力索具股份有限公司

贵州大学

广东坚宜佳五金制品有限公司

浙江东南网架股份有限公司

北京交通大学

清华大学建筑设计研究院有限公司

本标准主要起草人员：张爱林 陆赐麟 刘锡良 陈志华

石永久 葛家琪 钱英欣 舒赣平

范 峰 张国军 曾 滨 秦 杰

刘学春 王立军 杨 超 马克俭

尚景朕 周观根 杨维国 赵天文

本标准主要审查人员：郝际平 娄 宇 郁银泉 陈禄如

范 重 王 湛 李云贵 余海群

朱忠义 游大江 张艳霞

住房城乡建设部  
浏览专用

# 目 次

1	总则	1
2	术语和符号	2
2.1	术语	2
2.2	符号	5
3	结构设计基本规定	7
3.1	一般规定	7
3.2	作用	10
3.3	结构分析	12
3.4	承载能力计算	16
3.5	变形能力验算	17
3.6	正常使用极限状态验算	17
3.7	预应力设计	18
3.8	预应力损失计算	19
4	材料	23
4.1	一般规定	23
4.2	索体和杆体材料	23
4.3	锚具	25
4.4	设计指标	31
4.5	索杆性能和试验要求	33
5	结构体系	36
5.1	一般规定	36
5.2	预应力拉杆	37
5.3	预应力压杆	38
5.4	预应力实腹梁	39
5.5	预应力桁架	40

5.6	预应力拱架	45
5.7	预应力门式框架	46
5.8	预应力吊挂结构	47
5.9	预应力立体桁架	48
5.10	预应力网架	50
5.11	预应力网壳	52
5.12	预应力玻璃幕墙结构	56
5.13	索膜结构	58
5.14	预应力框架体系及框架-支撑体系	59
5.15	索穹顶结构	61
6	连接节点	63
6.1	张拉节点	63
6.2	锚固节点	66
6.3	转折节点	70
6.4	索杆连接节点	73
6.5	拉索交叉节点	77
6.6	玻璃幕墙节点	79
6.7	撑杆节点	81
6.8	支座节点	82
7	施工及验收	84
7.1	一般规定	84
7.2	安装	84
7.3	预应力张拉	85
7.4	施工监测	86
7.5	验收	86
8	防护和维护	88
8.1	防腐	88
8.2	防火	89
8.3	防护	90
8.4	维护	91

附录 A 索体和杆体材料选用表 ..... 92

附录 B 锚具材料选用表 ..... 93

本标准用词说明 ..... 94

引用标准名录 ..... 95

住房和城乡建设部信息公开  
浏览专用

## Contents

1	General Provisions .....	1
2	Terms and Symbols .....	2
2.1	Terms .....	2
2.2	Symbols .....	5
3	Basic Requirements of Structural Design .....	7
3.1	General Requirements .....	7
3.2	Action .....	10
3.3	Structural Analysis .....	12
3.4	Calculation of Load Carrying Capacity .....	16
3.5	Check of Deformation Capability .....	17
3.6	Calculation of Serviceability Limit State .....	17
3.7	Prestress Design .....	18
3.8	Calculation of Prestress Loss .....	19
4	Material .....	23
4.1	General Requirements .....	23
4.2	Cable and Rod Materials .....	23
4.3	Anchorage .....	25
4.4	Design Values .....	31
4.5	Performance and Test Requirements of Cable and Rod .....	33
5	Structural System .....	36
5.1	General Requirements .....	36
5.2	Prestressed Tension Bar .....	37
5.3	Prestressed Compression Bar .....	38
5.4	Prestressed Solid Web Beam .....	39
5.5	Prestressed Truss .....	40

5.6	Prestressed Arch	45
5.7	Prestressed Portal Frame	46
5.8	Prestressed Cable Hanged Structure	47
5.9	Prestressed Three-Dimensional Truss	48
5.10	Prestressed Grid	50
5.11	Prestressed Reticulated Shell	52
5.12	Prestressed Glass Curtain Wall Structure	56
5.13	Cable Membrane Structure	58
5.14	Prestressed Frame System and Braced-Frame System	59
5.15	Cable Dome Structure	61
6	Joint and Connection	63
6.1	Tensioning Joint	63
6.2	Anchor Joint	66
6.3	Direction Turning Joint	70
6.4	Cable-Strut Joint	73
6.5	Cable Intersection Joint	77
6.6	Glass Curtain Wall Joint	79
6.7	Strut Joint	81
6.8	Support Joint	82
7	Construction and Acceptance	84
7.1	General Requirements	84
7.2	Installation	84
7.3	Prestressed Tension	85
7.4	Construction Monitoring	86
7.5	Acceptance	86
8	Protection and Maintenance	88
8.1	Corrosion Protection	88
8.2	Fire Protection	89
8.3	Protection	90
8.4	Maintenance	91

Appendix A Cable Rod Material Selection Table ..... 92  
Appendix B Anchor Material Selection Table ..... 93  
Explanation of Wording in This Standard ..... 94  
List of Quoted Standards ..... 95

住房和城乡建设部信息公开  
浏览专用



# 1 总 则

**1.0.1** 为使预应力钢结构的设计和施工做到安全适用、技术先进、经济合理、确保质量，制定本标准。

**1.0.2** 本标准适用于工业与民用建筑和构筑物中预应力钢结构的设计、施工及验收、防护和维护。

**1.0.3** 预应力钢结构设计、施工及验收、防护和维护除应符合本标准外，尚应符合国家现行有关标准的规定。

## 2 术语和符号

### 2.1 术 语

- 2.1.1 预应力钢结构** prestressed steel structure  
采用人为的方法引入预应力提高结构承载力和刚度的各类钢结构。
- 2.1.2 单次预应力** single-stepped prestressing  
对结构只进行 1 次施加预应力。
- 2.1.3 多次预应力** multi-stepped prestressing  
对结构进行 2 次以上施加预应力。
- 2.1.4 先张法** pre-tensioning method  
在单次预应力施工中，先对结构张拉，后对结构加载的施工方法。
- 2.1.5 中张法** mid-tensioning method  
在单次预应力施工中，对结构部分加载后再张拉的施工方法。
- 2.1.6 多张法** multi-tensioning method  
在多次预应力施工中，多次张拉与加载相间进行的施工方法。
- 2.1.7 拉索法** cable method  
用张拉钢索在结构中产生预应力的方法。
- 2.1.8 位移法** displacement method  
强迫支座或其他部位的移位在结构中产生预应力的方法。
- 2.1.9 变形法** deformation method  
将不同弹性变形的肢件组拼成构件整体，利用各肢件的变形协调产生预应力的方法。
- 2.1.10 廓外布索** cable system outside contour

在结构轮廓线外布置索系以取得预应力效应的方法。

**2.1.11 廊内布索 cable system inside contour**

在结构轮廓线内或紧贴轮廓线布置索系的方法。

**2.1.12 预应力（张拉）阶次 steps of prestressing (tension)**

对结构进行多次张拉的次数。

**2.1.13 卸载杆 load-decreasing member**

预应力效应和荷载效应符号相反的杆件。

**2.1.14 增载杆 load-increasing member**

预应力效应和荷载效应符号相同的杆件。

**2.1.15 中性杆 neutral member**

未产生预应力效应的杆件。

**2.1.16 应力松弛（损失） stress release (loss)**

在预应力张拉过程中，后张肢导致先张肢的内应力下降，或因锚固构造的压缩变形等而导致的应力损失，以及索体徐变、松弛引起的应力损失。

**2.1.17 锚固节点 anchor joint**

拉索或拉杆端部固定连接的节点。

**2.1.18 转折节点 direction turning joint**

在拉索转变走向的折点处与结构相连接的节点。

**2.1.19 张拉节点 tensioning joint**

用设备、器具等对拉索或拉杆件进行张拉以施加预应力的节点。

**2.1.20 张弦梁 cable tensioned beam**

上弦为实腹钢梁，下弦为张力索或拉杆，中间连以撑杆的结构体系。

**2.1.21 张弦桁架 cable tensioned truss**

上弦为钢桁架，下弦为张力索或拉杆，中间连以撑杆的结构体系。

**2.1.22 弦支穹顶 cable suspended dome**

通过钢索（或拉杆）对网壳结构施加预应力而形成的结构。

**2.1.23 吊挂结构** cable hanged structure

以吊索悬挂横向构件或结构体系。

**2.1.24 索膜结构** cable membrane structure

由支撑杆件、预应力拉索以及绷紧的高强建筑织物组成的结构体系。

**2.1.25 索-玻璃幕墙结构** cable-glass curtain wall structure

由预应力索与压杆组成的点支式玻璃幕墙承重结构。

**2.1.26 张拉系数** tension coefficient

考虑预应力效应对结构的影响和力度的准确性而对张拉力进行调整的系数。

**2.1.27 索穹顶结构** cable dome structure

由外环、脊索、斜索(斜索不连续)、环索和撑杆构成的一种空间张力结构体系。

**2.1.28 多高层预应力钢结构** multi-story and high-rise prestressed steel structure

在多高层钢结构中的梁、柱、支撑等廓内或廓外布置预应力索,或在钢梁、钢柱的加工成型或施工安装过程中引入预应力,使预应力产生的内力与外荷载产生的内力符号相反,增大承载能力和体系刚度的结构体系。

**2.1.29 承载能力极屈比** ratio of ultimate strength to yielding strength

结构体系极限承载力与屈服承载力之比。

**2.1.30 极限变形** ultimate deformation

到达极限破坏状态或到达极限破坏状态以后承载力还没有明显下降期时的变形。

**2.1.31 变形能力极屈比** ratio of ultimate deformation to yielding deformation

结构体系极限变形与屈服变形之比。

**2.1.32 屈服荷载** yielding load

结构构件屈服或结构体系整体屈服对应的最小外荷载。

2.1.33 结构体系整体屈服 structural integral yielding  
结构体系荷载位移跟踪曲线近似水平段起点对应的状态。

2.1.34 屈服变形 yielding deformation  
屈服荷载对应的变形。

## 2.2 符 号

### 2.2.1 作用和作用效应

$F$ ——集中荷载，节点荷载；

$F_y$ ——结构体系屈服荷载；

$F_u$ ——结构体系极限荷载；

$H$ ——水平力；

$M$ ——弯矩；

$N$ ——轴力；

$S$ ——荷载标准值的效应；

$\sigma$ ——法向应力；

$\sigma_0$ ——法向预应力。

### 2.2.2 材料性能

$E$ ——钢材的弹性模量；

$E_{ca}$ ——拉索或拉杆的弹性模量；

$f$ ——钢材的抗拉抗压和抗弯强度设计值；

$f_{ca}$ ——钢索或拉杆的抗拉强度设计值；

$f_{ptk}$ ——拉索材料的抗拉强度标准值；

$\epsilon_y$ ——屈服应变。

### 2.2.3 几何参数

$A$ ——毛截面面积；

$A_{ca}$ ——拉索或拉杆毛截面面积；

$d$ ——直径；

$D$ ——外径；

$h$ ——高度；

$I$ ——毛截面惯性矩；

$I_{eq}$ ——折算惯性矩；

$l$ ——长度；

$L$ ——跨度，全长；

$\alpha$ ——夹角，拉索张拉序次影响系数；

$\beta$ ——夹角，预应力钢构件与索轴向刚度比值。

#### 2.2.4 计算系数

$i$ ——杆件序号；

$K$ ——结构体系稳定承载力系数；

$K_{D50}$ —— $L/50$  变形值对应的承载力系数；

$K_D$ ——结构变形能力极屈比；

$K_F$ ——结构体系承载能力极屈比，即极限荷载  $F_u$  与屈服荷载  $F_y$  比值；

$K_u$ ——结构极限承载力系数；

$K_y$ ——结构屈服承载力系数；

$n$ ——预应力阶次，拉索根数，参与组合的可变荷载数；

$\gamma_T$ ——预应力索的张拉系数；

$\varphi$ ——轴心压杆的稳定系数；

$D_y$ ——屈服变形；

$D_u$ ——极限变形；

$D_k$ ——设计荷载标准值下的变形值。

## 3 结构设计基本规定

### 3.1 一般规定

**3.1.1** 预应力钢结构设计应根据建筑功能、材料供应及制造、施工条件等确定先进合理的预应力钢结构体系和施工方案，应满足施工和使用过程中各种工况下结构的强度、刚度和稳定性要求，并符合防火和防腐的有关规定。

**3.1.2** 在预应力钢结构设计文件中，应注明结构设计工作年限，钢材、索杆和锚具材料的牌号和等级，连接材料的型号和材料性能、化学成分、附加保证项目，还应注明预应力施工的总体要求。预应力钢结构的施工制作单位应根据已批准的技术设计文件绘制施工详图，经设计单位批准后方可加工。如需修改设计，应经原设计单位同意并签署文件后方可实施。

**3.1.3** 预应力钢结构应采用以概率理论为基础的极限状态设计方法，以可靠指标度量结构的可靠度，采用分项系数的设计表达式进行设计。

**3.1.4** 预应力钢结构设计应包括下列内容：

- 1 结构方案设计，包括结构选型、构件布置及传力路径等；
- 2 作用及作用效应计算；
- 3 预应力设计；
- 4 结构极限状态设计；
- 5 结构构件及节点的构造连接措施；
- 6 预应力张拉施工与承载全过程仿真分析与设计；
- 7 其他专项设计。

**3.1.5** 对结构体系施加预应力的技术方案及选择预应力的力度和阶次应遵循使结构卸载效益大于结构增载消耗，并保证结构整体性能增长的原则。

**3.1.6** 结构安全等级及设计工作年限、设计用途应符合下列规定：

1 预应力钢结构的安全等级和设计工作年限应符合现行国家标准《工程结构通用规范》GB 55001的有关规定；

2 预应力钢结构中各类结构构件和节点的安全等级宜与整个结构的安全等级相同，对于结构中重要构件和节点，宜适当提高其安全等级；

3 设计应明确结构的用途，在预应力钢结构工程服役期间，未经原设计单位审核批准，不得更改预应力钢结构工程的使用功能、服役环境及荷载条件，在设计工作年限内未经技术鉴定或技术许可，不得改变使用功能和服役环境。

**3.1.7** 预应力钢结构设计应考虑下列极限状态：

1 承载能力极限状态：结构体系、构件或连接节点达到最大承载能力或不适于继续承载的变形；

2 正常使用极限状态：结构体系、构件或连接节点达到正常使用的某项规定限值或耐久性能的某种规定状态。

**3.1.8** 预应力索索连接、索钢连接两类转换接触节点，为非标准索锚具产品，应由工程索产品生产单位进行设计并加工制作，该类节点分析应遵循下列原则：

1 主体结构设计单位应根据结构整体安全要求，提出节点的构造方案、约束条件，并提供节点设计内力。

2 索产品生产单位应根据设计提供的节点约束条件、设计内力、预应力施工张拉与锚固要求，建立带接触单元的节点有限元计算模型，并进行结构分析。

3 当进行索钢转折接触连接节点有限元分析时，可采用考虑预应力损失的非线性接触单元，节点预应力损失应按相关规定确定。当进行索钢转折接触连接节点结构体系分析时，可采用自由度耦合和变刚度弹簧单元组合方法模拟索的非线性接触摩擦约束条件。

4 节点计算分析时应考虑施工偏差产生的附加内力，索轴



线对锚孔允许偏差宜为 $\pm 5\text{mm}$ ，锚孔至连接平板根部允许偏差宜为 $\pm 20\text{mm}$ 。

**5** 节点、锚具应力分析与设计，应按国家现行相关标准的规定执行。

**6** 根据节点的重要性、受力大小和复杂程度，节点的承载力设计值应大于对应连接构件承载力设计值的1.2倍~1.5倍。

**7** 重要、复杂及新型节点宜进行模型试验分析，对其安全性进行验证，节点模型试验的荷载工况应与节点的实际受力状态一致。

**8** 节点分析与设计需提交主体结构设计单位进行审核，审核合格后，方可进行加工制作。

**9** 有限元分析时材料屈服强度应取材料屈服强度标准值。对于没有明显屈服荷载的高强索材，应取应变值为0.2%时所对应的应力值为其屈服强度。

**3.1.9** 预应力钢结构应进行预应力张拉施工、承载过程和使用阶段各种工况的力学仿真分析与设计，并应考虑使用阶段换索工况。

**3.1.10** 预应力钢结构连接节点可分为钢连接节点与铸钢连接节点两类，钢连接节点设计应符合现行国家标准《钢结构设计标准》GB 50017的有关规定。铸钢连接节点应符合现行行业标准《铸钢结构技术规程》JGJ/T 395的有关规定。

**3.1.11** 预应力钢结构的连接节点构造应保证结构受力明确，减小应力集中和次应力，减小焊接残余应力，避免材料多向受拉，防止出现脆性破坏，同时应便于制作、安装和维护。

**3.1.12** 索钢转折接触节点应选用理想铰接节点，其构造应有利于施工张拉时预应力传递。

**3.1.13** 钢连接节点承载能力极限状态验算应符合下列规定：

**1** 预应力钢连接节点可按现行国家标准《钢结构设计标准》GB 50017进行弹性阶段承载力验算；

**2** 对于新型预应力钢连接节点或关键节点，宜进行非线性

荷载-应变（位移）全过程分析，得到节点屈服应变  $\epsilon_y$  及屈服变形  $D_y$  对应的荷载值，取其较小者作为节点设计承载力；

3 当荷载-应变（位移）加载全过程曲线中无明显屈服点时，节点设计承载力可取节点破坏荷载的  $1/1.2 \sim 1/1.4$ ；

4 当节点破坏位移大于  $D/100$  或  $L/100$ （ $D$  为主管管径， $L$  为节点板受力长度）时，宜取  $D/100$  或  $L/100$  对应加载值作为节点设计承载力。

**3.1.14** 钢连接节点变形能力验算应符合下列规定：

1 一般预应力钢连接节点可不进行变形能力验算；

2 对于新型预应力钢连接节点或关键节点，宜进行基于几何非线性和材料非线性的荷载-应变（位移）全过程分析，得到节点屈服应变值、屈服变形值、节点破坏变形值等性能参数；节点在设计承载力对应的荷载作用下变形值不应大于  $D/100$  或  $L/100$ ，节点在破坏荷载作用下弹塑性变形值不应大于  $D/50$  或  $L/50$ （ $D$  为主管管径， $L$  为节点板受力长度），节点变形能力极屈比不应小于 1.2。

**3.1.15** 在张拉节点、锚固节点和转折节点的局部承压区，应验算其局部承压强度，可采取可靠的加强措施满足设计要求。对构造、受力复杂的节点宜采用铸钢节点。

## 3.2 作用

**3.2.1** 作用及作用组合应符合下列规定：

1 结构上的直接作用（荷载）应根据现行国家标准《建筑结构荷载规范》GB 50009 及相关标准的规定确定，地震作用应根据现行国家标准《建筑抗震设计规范》GB 50011 的规定确定，间接作用和偶然作用应根据国家现行有关标准的规定或具体情况确定；

2 预应力预制构件制作、运输及安装时应考虑相应的动力系数，应考虑施工阶段的作用，进行施工验算；

3 简单形体预应力钢结构的风载体型系数，可按现行国家

标准《建筑结构荷载规范》GB 50009 的规定取值，对于复杂形体的预应力钢结构，宜通过风洞试验或专门研究确定风荷载体型系数，对于风敏感的或跨度大于 36m 的预应力钢结构，应考虑风压脉动产生的风振影响，风振响应宜依据风洞试验结果按随机振动理论计算确定；

4 结构构件及连接节点的强度、稳定性以及疲劳强度的计算，应采用作用效应的基本组合值，结构体系或构件正常使用要求的变形、结构变形能力、结构体系整体稳定承载力的计算，应采用作用效应的标准组合值；

5 严寒地区暴露在室外的预应力索应考虑裹冰荷载的作用；

6 对非抗震设计，作用及作用组合的效应应按现行国家标准《工程结构通用规范》GB 55001、《建筑结构荷载规范》GB 50009 的规定进行计算；对抗震设计，地震组合的效应尚应按现行国家标准《建筑抗震设计规范》GB 50011 的规定进行计算，结构计算中的各项系数应按国家现行有关标准的规定采用。

3.2.2 预应力钢结构按承载能力极限状态进行基本组合计算时，应采用下列设计表达式：

$$\gamma_0 \left( \sum_{j=1}^m \gamma_{G_j} S_{G_j,k} + \sum_{i=1}^k \gamma_{p_i} \gamma_T S_{p_i} + \gamma_{Q_1} \gamma_{L_1} S_{Q_1,k} + \sum_{i=2}^n \gamma_{Q_i} \gamma_{L_i} \psi_{C_i} S_{Q_i,k} \right) \leq R \quad (3.2.2-1)$$

$$\sum_{j=1}^m \gamma_{G_j} S_{G_j,k} + \sum_{i=1}^k \gamma_{p_i} \gamma_T S_{p_i} + \gamma_{Q_1} \gamma_{L_1} S_{Q_1,k} + \sum_{i=2}^n \gamma_{Q_i} \gamma_{L_i} \psi_{C_i} S_{Q_i,k} \quad (3.2.2-2)$$

$$\gamma_0 S \left( \sum_{j=1}^m \gamma_{G_j} S_{G_j,k} + \sum_{i=1}^k \gamma_{p_i} \gamma_T S_{p_i} + \gamma_{Q_1} \gamma_{L_1} S_{Q_1,k} + \sum_{i=2}^n \gamma_{Q_i} \gamma_{L_i} \psi_{C_i} S_{Q_i,k} \right) \leq R(\gamma_R, f_K, a_K \dots) \quad (3.2.2-3)$$

式中： $\gamma_{p_i}$  ——第  $i$  个预拉力分项系数，预应力效应属永久荷载效应，预应力分项系数，对结构有利时取  $\gamma_{p_i} = 0.9$ ，不利时取  $\gamma_{p_i} = 1.3$ ；

$\gamma_T$  ——预应力索的张拉系数；

- $S_{P_t}$  ——第  $t$  个预拉力标准值  $P_{kt}$  的效应值；
- $\gamma_0$  ——结构重要性系数，应按有关建筑结构设计规范的规定采用；
- $\gamma_{G_j}$  ——第  $j$  个永久荷载分项系数；
- $\gamma_{Q_i}$  ——第  $i$  个可变荷载分项系数，其中  $\gamma_{Q_1}$  为主导可变荷载  $Q_1$  的分项系数；
- $\gamma_{L_i}$  ——第  $i$  个可变荷载考虑设计工作年限的调整系数，其中  $\gamma_{L_1}$  为主导可变荷载  $Q_1$  考虑设计工作年限的调整系数；
- $S_{G_{j,k}}$  ——第  $j$  个永久荷载标准值  $G_{jk}$  计算的荷载效应值；
- $S_{Q_{i,k}}$  ——第  $i$  个可变荷载标准值  $Q_{ik}$  计算的荷载效应值；
- $\psi_i$  ——第  $i$  个可变荷载  $Q_{ik}$  的组合值系数；
- $m$  ——参与组合的永久荷载数；
- $n$  ——参与组合的可变荷载数；
- $k$  ——参与组合的预应力数；
- $R$  ——结构构件的承载力设计值。

当荷载与荷载效应为非线性关系时，先按式 (3.2.2-2) 进行荷载组合，再按式 (3.2.2-3) 进行结构非线性计算。

**3.2.3** 预应力荷载对结构构件的张拉系数  $\gamma_T$  应分别按下列规定取值：

- 1 杆件荷载应力与预应力符号相同或符号相反，但杆件预应力值大于荷载应力值时， $\gamma_T$  应取 1.1。
- 2 杆件预应力值小于荷载应力值且符号相反时， $\gamma_T$  应取 0.9。
- 3 以有效手段（如采用测力计或其他仪表）直接监测预应力张力值时，对所有杆件  $\gamma_T$  均取 1.0。
- 4 在多次预应力结构中，当杆件的预应力效应随阶次而变号时，也应按上述规定分别取值。

### 3.3 结构分析

**3.3.1** 结构分析的计算模型应符合下列规定：

1 结构分析采用的计算简图、几何尺寸、计算参数、边界约束条件、构件单元材料本构关系以及构造措施等应符合结构的实际状况。

2 结构上的作用及其组合、初始预应力或强制预变形等，应符合结构的实际状况。

3 结构分析中所采用的各种假定和简化，应有理论、试验依据或经工程实践验证，计算结果的精度应满足工程设计要求。

4 预应力网架结构和预应力双层网壳结构分析，可假定杆件两端节点为铰接；预应力单层网壳结构分析，应假定节点为刚接；预应力钢管桁架及预应力拱架分析，弦杆两端可假定为刚接，腹杆两端可假定为铰接，但当腹杆的节间长度与截面高度或直径之比小于 24 时，也可假定腹杆两端节点为刚接。

5 拉杆或索在承载全过程应处于弹性受拉状态，不应退出结构承载工作。

6 预应力钢结构分析，应根据支座节点的位置、数量和构造情况以及主体支承结构的刚度，合理确定支座节点的边界约束条件；对于预应力网架、预应力双层网壳和预应力立体桁架，应按实际构造采用两向可侧移、一向可侧移或无侧移的铰接支座或弹性支座；对于预应力单层网壳可采用不动铰支座，也可采用刚接支座或弹性支座。

**3.3.2 预应力钢结构应根据结构类型、材料性能、力学特性等因素，选择下列方法进行结构分析：**

1 预应力钢结构体系静力弹性承载能力分析，正常使用状态下弹性变形分析，结构构件和连接节点的强度、刚度、稳定性、疲劳的弹性设计可采用线性分析方法。

2 预应力钢结构体系及其连接节点的弹塑性设计、几何非线性分析、结构体系稳定承载力设计宜采用非线性分析方法，并应遵循下列原则：

1) 材料的非线性本构关系性能指标可取设计值，按双折线模型或多折线模型，重大工程宜根据实际材料通过

材性试验确定本构关系，取平均值；

2) 应考虑结构几何非线性的不利影响；

3) 宜考虑结构初始缺陷的不利影响；

4) 宜同时考虑结构几何非线性和材料非线性的不利影响。

3 对新型结构体系、新型预应力构件、新型材料、重要或受力复杂的预应力结构体系及节点的设计应采用试验分析方法；采用试验分析进行辅助设计的结构，应达到相关设计的可靠度水平，应符合现行国家标准《建筑结构可靠性设计统一标准》GB 50068 的有关规定。试验分析辅助设计应符合下列规定：

1) 在试验进行前，应制定试验方案；试验方案应包括试验目的、试件的选取和制作，以及试验实施和评估等所有必要的说明；

2) 为制定试验方案，应预先进行分析，确定所考虑结构或结构构件性能的可能临界区域和相应的极限状态设计标志；

3) 试件应采用与实际构件相同的加工工艺；

4) 按试验结果确定设计值时，应考虑试验数量的影响；

5) 应适当考虑试验条件和结构实际条件差异的影响，包括尺寸效应、时间效应、试件的边界条件、加载制度、环境条件和工艺条件等的影响。

**3.3.3** 预应力基本构件和预应力平面结构可在二维平面内进行受力分析，预应力空间结构应在三维空间内进行受力分析。

**3.3.4** 预应力钢结构中的张拉构件在计算时可假定是理想柔性体，应始终处于线弹性阶段受力；拉杆和索系在整个工作阶段应处于受拉状态。

**3.3.5** 索在结构上的锚固节点可按铰接节点计算分析。对单折索和多折索，在转折点处节点采用滑轮节点时，也应考虑摩擦力损失，索的应力松弛和内力损失应按相关规定予以考虑。

**3.3.6** 预应力钢结构设计时应考虑结构在制造、安装、施加预应力、承受各类荷载时可能发生各种不利的单独工况和组合工

况的强度、刚度和稳定性要求。重要结构还应考虑断索、支座沉降以及维修状态下的特殊工况。

**3.3.7** 预应力钢结构分析时，应考虑上部预应力钢结构与下部主体结构共同工作对各自受力的相互影响；体型规则的预应力钢结构共同工作分析时，可把下部支承结构简化处理作为上部预应力钢结构分析时的边界条件；体型复杂的预应力钢结构应建立上、下部结构整体模型进行计算分析。

**3.3.8** 预应力钢结构的外荷载可按静力等效原则将节点区域内的荷载集中作用在该节点上，当杆件上作用有局部荷载时，应另行考虑局部弯曲内力的影响。

**3.3.9** 索膜结构、索网结构、索穹顶结构等预应力整体张拉结构以及几何非线性明显的大跨度张弦梁、弦支穹顶等预应力钢结构进行设计时，应分析结构在预应力施加前后的形态。

**3.3.10** 预应力施工与承载全过程仿真分析应符合下列规定：

1 预应力钢结构设计在方案选型、施工图设计及施工前，应考虑预应力施工工艺的可实施性，并应进行结构施工与承载全过程仿真分析。

2 预应力钢结构施工应根据结构安全、施工序次建立包括主体结构和施工临时支撑结构的整体力学模型，进行施工全过程仿真分析及施工过程安全设计，模拟施工不同阶段的边界条件、环境温度和工况，计算施工不同阶段、不同张拉力时的结构各部位应力分布、结构变形等。当预应力钢结构施工安装阶段与使用阶段支承情况不一致时，应根据不同支承条件，分析计算施工安装阶段和使用阶段在相应荷载作用下的结构位移和内力。

3 施工仿真计算结果可作为优化施工方案、施工过程指导和工程控制的依据。

4 重大工程及新型预应力钢结构体系宜进行模型试验，对预应力施工方案的可行性及结构使用安全性进行验证。

**3.3.11** 索膜结构的结构分析应包括初始形态分析、荷载效应分析及剪裁分析。对于重要结构，宜进行断索分析，模拟部分拉索

断掉后对结构的影响。

### 3.4 承载能力计算

3.4.1 预应力钢结构承载能力计算应包括下列内容：

- 1 结构体系稳定承载力；
- 2 结构构件或连接节点因超过材料强度而破坏或因过度变形而不适于继续承载，即结构构件或连接节点的强度；
- 3 结构构件丧失稳定或连接节点局部丧失稳定，即结构构件或连接节点的稳定性；
- 4 结构构件或连接节点的疲劳破坏；
- 5 结构转变为机动体系或结构因局部破坏而发生连续倒塌；
- 6 结构倾覆即整个结构或结构的一部分作为刚体失去平衡。

3.4.2 结构构件的承载能力极限状态验算应符合下列规定：

1 预应力钢结构构件应按现行国家标准《钢结构设计标准》GB 50017 和《冷弯薄壁型钢结构技术规范》GB 50018 的规定进行强度和稳定性验算；

2 在各种荷载设计组合工况下拉索索力应大于零，且应小于拉索承载力设计值；

3 预应力钢拉杆在各种荷载设计组合工况下应力应大于零，且应小于其材料抗拉强度设计值；

4 预应力钢拉杆及拉索在体系弹塑性静力稳定承载力极限状态及罕遇地震作用下，索力应小于拉索破断荷载的 80%。

3.4.3 结构体系的承载能力极限状态验算应符合下列规定：

1 预应力钢结构体系应进行基于几何非线性及材料非线性的荷载-应变（位移）全过程分析；

2 结构体系稳定承载力系数  $K$ ，当考虑初始几何缺陷采用几何非线性荷载-应变（位移）全过程跟踪分析时为弹性稳定系数，应大于 4.2；考虑初始缺陷采用几何非线性和材料非线性荷载-应变（位移）全过程跟踪分析时为弹塑性稳定系数，应大于 2.4；



3 结构体系承载能力极屈比  $K_F$ ，对预应力空间钢结构体系不应小于 1.2，对预应力平面钢结构体系不应小于 1.4；

4 初始几何缺陷可采用特征值屈曲模态法施加，其缺陷最大值应取结构跨度的 1/300，结构第一阶特征值模态不一定为最不利缺陷，宜考虑多阶特征值屈曲模态。初始几何缺陷可采用基于随机缺陷理论方法施加，可假定初始几何缺陷正态分布，均方差为 1.645 倍的施工偏差验收标准限值。

### 3.5 变形能力验算

3.5.1 预应力钢结构变形能力验算应包括下列内容：

- 1 结构体系整体破坏极限状态的弹塑性变形与变形极屈比；
- 2 结构构件或节点局部破坏极限状态的弹塑性变形与变形极屈比。

3.5.2 对于重要预应力结构构件、预应力平面钢结构体系、新型预应力钢结构体系，以及跨度大于 60m 的预应力空间钢结构体系，应进行考虑几何和材料非线性的静力弹塑性荷载-应变（位移）全过程分析，并应符合下列规定：

- 1 结构体系及重要构件在弹塑性稳定承载力对应的荷载作用下，弹塑性变形值应小于预应力钢结构跨度的 1/50；
- 2 结构变形能力极屈比  $K_D$ ，对预应力空间钢结构体系不应小于 1.2，对预应力平面钢结构体系不应小于 1.4。

### 3.6 正常使用极限状态验算

3.6.1 正常使用极限状态设计内容应包括：

- 1 影响正常使用的振动；
- 2 影响正常使用功能或外观的结构体系或构件的变形；
- 3 影响正常使用或防火防腐等耐久性能的局部损坏；
- 4 影响正常的其他特定状态。

3.6.2 在恒荷载与活荷载标准值作用下，预应力结构体系和构件应处于弹性状态，可进行考虑几何非线性的静力弹性分析，结

构体系及构件在恒荷载与活荷载标准值作用下的最大变形应按现行国家标准《钢结构设计标准》GB 50017 的规定进行验算。

**3.6.3** 预应力钢楼盖结构的舒适度应符合现行行业标准《高层民用建筑钢结构技术规程》JGJ 99 的有关规定。

### 3.7 预应力设计

**3.7.1** 预应力索单元刚度应符合下列规定：

1 索的等效弹性模量  $E_{eq}$  应按下式确定：

$$E_{eq} = \frac{E_s}{1 + \frac{q^2 L^2 E_s A \cos^2 \theta}{12T^3}} \quad (3.7.1)$$

式中： $q$ ——索单元单位长度的重量（N/m），应包括防腐护层及裹冰；

$L$ ——索单元长度（m）；

$E_s$ ——对应拉力  $T$  下索单元弹性模量（N/mm<sup>2</sup>）；

$\theta$ ——索单元与水平面成的夹角（rad）；

$A$ ——索截面面积（mm<sup>2</sup>）。

2 预应力钢结构计算分析时，对索节点间长度小于 20m 的索，可不考虑索单元非线性影响；对跨度大、刚度小的结构，应考虑索单元非线性性质，进行索单元应力刚化迭代计算。

**3.7.2** 钢结构体系的预应力可通过下列方法实现与判定：

1 预应力可采用定长索方法实现，根据结构计算分析中结构成形态下确定索的下料制作长度，索的无应力下料制作长度为结构成形态下索的长度减去索力作用下索的伸长量，长度应考虑索自重作用；索的应力下料制作长度（索体、索具总长）为结构成形态索力对应的索长度，长度应考虑索自重作用。长度应进行温度校正，考虑设计基准温度与索下料环境温度之差引起的索伸缩量。

2 对于索网结构，应进行多步骤非线性迭代找形，确定索的设计预应力值，可采用张拉找形完成后某一特定状态下各索的拉力值对应的几何长度（考虑索自重作用）减去该拉力作用下索

的伸长量作为索的无应力下料制作长度，可进行温度校正。

3 预应力可通过结构体系，对比在某荷载组合工况下索内力实际测量值与施工仿真分析所得索力的计算值吻合度，来判定预应力设计值是否有效施加于结构体系中。

### 3.8 预应力损失计算

3.8.1 拉索预应力的损失应包括锚具压缩变形损失  $P_{l1}$ 、索钢节点摩擦损失  $P_{l2}$ 、索体松弛损失  $P_{l3}$ 、张拉序次损失  $P_{l4}^i$ 。

3.8.2 在索张拉过程中因压实锚具而产生的锚具压缩变形损失可按下列式计算：

$$P_{l1} = \Delta_a \frac{A_{ca} E_{ca}}{l} \quad (3.8.2)$$

式中： $P_{l1}$  —— 锚具压缩变形损失 (N)；

$A_{ca}$  —— 拉索毛截面面积 ( $\text{mm}^2$ )；

$E_{ca}$  —— 拉索的弹性模量 ( $\text{N}/\text{mm}^2$ )；

$l$  —— 拉索长度 (mm)；

$\Delta_a$  —— 锚具压实总量，采用精制螺母锚具或塞环式锚头时可取 1mm；采用夹片锚具时可按现行国家标准《混凝土结构设计规范》GB 50010 的规定取值。

3.8.3 在折线或曲线形拉索的端点、折点等处，张拉时因接触面摩擦阻力而产生的摩擦损失，可按现行国家标准《混凝土结构工程施工规范》GB 50666 的规定进行计算。

3.8.4 在索张拉锚固后，因索长继续增加而导致的索体松弛损失为  $P_{l3}$ ，可按下列公式计算：

1 普通松弛级钢丝（束）、钢绞线：

$$P_{l3} = 0.4\psi \left( \frac{P_{con}}{A_{ca} f_{ptk}} - 0.5 \right) P_{con} \quad (3.8.4-1)$$

式中： $\psi$  —— 系数，一次张拉时  $\psi = 1.0$ ；超张拉时  $\psi = 0.9$ ；

$P_{con}$  —— 预应力索的张拉控制力 (N)；

$f_{ptk}$  —— 拉索材料的抗拉强度标准值 ( $\text{N}/\text{mm}^2$ )；

$P_{I3}$  —— 索体松弛损失 (N)。

## 2 低松弛级钢丝 (束)、钢绞线:

当  $P_{con} \leq 0.7A_{ca}f_{ptk}$  时,

$$P_{I3} = 0.125 \left( \frac{P_{con}}{A_{ca}f_{ptk}} - 0.5 \right) P_{con} \quad (3.8.4-2)$$

当  $0.7A_{ca}f_{ptk} < P_{con} \leq 0.8A_{ca}f_{ptk}$  时,

$$P_{I3} = 0.2 \left( \frac{P_{con}}{A_{ca}f_{ptk}} - 0.575 \right) P_{con} \quad (3.8.4-3)$$

## 3 高强度钢丝:

一次张拉  $P_{I3} = 0.05P_{con} \quad (3.8.4-4)$

超张拉  $P_{I3} = 0.035P_{con} \quad (3.8.4-5)$

**3.8.5** 在多束索排序张拉时, 后序索张拉对前序索已有内力产生的序次损失, 应采取加大前序索张拉力的方法予以补偿。当相同长度、相等截面的多束索顺序张拉时, 对各序次的索应采用下列不同的张拉力:

1 当拉索群位于预应力杆件截面重心时 (图 3.8.5-1) 应按下列公式计算:

$$P_{I4}^1 = P_{I4}^2 \left( 1 + \frac{1}{1+\beta} \right) \quad (3.8.5-1)$$

$$P_{I4}^i = P_{I4}^{i+1} \left( 1 + \frac{1}{i+\beta} \right) \quad (3.8.5-2)$$

$$P_{I4}^n = \frac{P_{con}}{n} \quad (3.8.5-3)$$

$$\beta = \frac{EA}{E_{ca}A_{ca}} \quad (3.8.5-4)$$

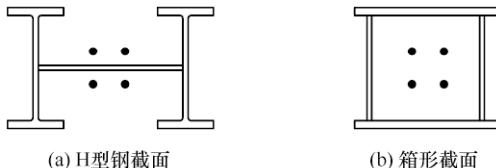


图 3.8.5-1 拉索群位置示意

2 当拉索群不位于预应力杆件截面重心时 (图 3.8.5-2) 应按下列公式计算:

$$P_{iA}^1 = P_{iA}^2 (\alpha_2 + 1) \quad (3.8.5-5)$$

$$P_{iA}^i = P_{iA}^{i+1} (\alpha_{i+1} + 1) \quad (3.8.5-6)$$

$$P_{iA}^n = \frac{P_{\text{con}}}{n} \quad (3.8.5-7)$$

$$\alpha_i = \frac{1}{\frac{\beta}{\left(\frac{c}{i_x}\right)^2 + i - 1}} \quad (3.8.5-8)$$

式中:  $A$  —— 预应力杆件毛截面面积 ( $\text{mm}^2$ );

$A_{\text{ca}}$  —— 单束拉索毛截面面积 ( $\text{mm}^2$ );

$E$  —— 预应力杆件的弹性模量 ( $\text{N}/\text{mm}^2$ );

$E_{\text{ca}}$  —— 单束拉索的弹性模量 ( $\text{N}/\text{mm}^2$ );

$c$  —— 梁截面重心至拉索中心的间距 ( $\text{mm}$ );

$i_x$  —— 梁截面回转半径 ( $\text{mm}$ );

$P_{iA}$  —— 张拉序次损失 ( $\text{N}$ );

$n$  —— 张拉批次;

$i$  —— 张拉序次号;

$\alpha$  —— 夹角, 拉索张拉序次影响系数;

$\beta$  —— 夹角, 预应力钢构件与索轴向刚度比值。

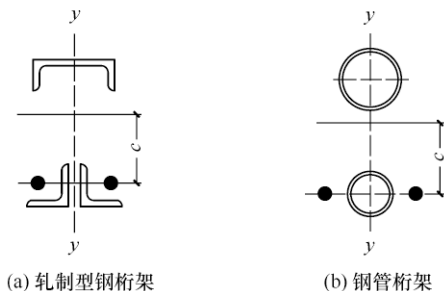


图 3.8.5-2 拉索群位置示意

**3.8.6** 拉索预应力的锚具压缩变形损失、索体松弛损失、张拉序次损失和索钢节点摩擦损失应在张拉过程中予以补偿。

**3.8.7** 直接采用索力测定仪测定索力的预应力索，除松弛损失外，其他项损失可不进行计算，可由仪表进行控制。

## 4 材 料

### 4.1 一 般 规 定

4.1.1 预应力钢结构工程应按性能匹配、强度协调、造价合理、便于施工等要求合理选材。各类材料的材质、性能应符合和国家现行相关标准的规定。

4.1.2 预应力索杆可分为拉索和拉杆。拉索主要由索体与锚具组成，索体可分为钢丝绳索体、钢绞线索体和钢丝束索体；拉杆由杆体和锚具组成。索杆材料可按本标准附录 A 选用。

4.1.3 索杆两端的锚具形式应根据钢结构形式、连接构造、索杆类型、施工安装方式、索力要求及换索措施等因素确定。

### 4.2 索体和杆体材料

4.2.1 钢丝绳索体（图 4.2.1）应符合下列规定：

1 钢丝绳索体可采用多股钢丝绳、单捻钢丝绳。

2 多股钢丝绳可分为钢芯钢丝绳和不锈钢钢丝绳；单捻钢丝绳可分为全部由圆钢丝捻制而成的单股钢丝绳和外层由 Z 形钢丝捻制而成的密封钢丝绳。

3 多股钢丝绳的质量、性能指标应符合现行国家标准《钢丝绳通用技术条件》GB/T 20118、《不锈钢钢丝绳》GB/T 9944 的

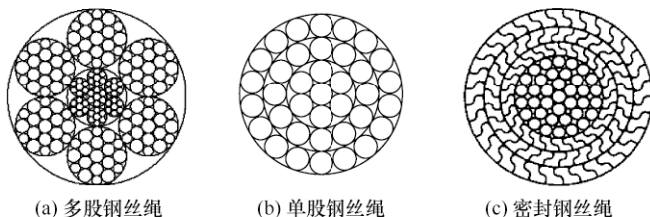


图 4.2.1 钢丝绳索体截面图

规定；单股钢丝绳的质量、性能指标应符合现行行业标准《建筑工程用锌-5%铝-混合稀土合金镀层钢绞线》YB/T 4542 的规定；密封钢丝绳的质量、性能指标应符合现行行业标准《密封钢丝绳》YB/T 5295 的规定。

4 钢丝绳的表面镀层，可采用镀锌或镀锌-5%铝-混合稀土合金。

5 索体的抗拉强度标准值可为 1570MPa、1670MPa、1770MPa 等。

#### 4.2.2 钢绞线索体应符合下列规定：

1 钢绞线可采用镀锌钢绞线、锌铝镀层钢绞线和不锈钢钢绞线。

2 镀锌钢绞线的质量、性能指标应符合现行行业标准《镀锌钢绞线》YB/T 5004 的规定；锌铝镀层钢绞线的质量、性能指标应符合现行行业标准《高强度低松弛预应力热镀锌-5%铝-稀土合金镀层钢绞线》YB/T 4574 的规定；不锈钢钢绞线应符合现行国家标准《不锈钢钢绞线》GB/T 25321 的规定。

3 镀锌钢绞线、锌铝镀层钢绞线的抗拉强度标准值可为 1770MPa、1860MPa、1960MPa 等，不锈钢钢绞线的抗拉强度标准值可为 1180MPa、1320MPa、1420MPa、1520MPa 等。

#### 4.2.3 钢丝束索体（图 4.2.2）应符合下列规定：

1 钢丝束索体可由多根同直径钢丝组成，钢丝应经轻度左旋扭绞形成内核，应在钢丝外缠绕包带，并在包带外热挤单层或双层聚乙烯形成护套。

2 钢丝束索体中的钢丝可选用  $\phi 5\text{mm}$  或  $\phi 7\text{mm}$  高强度钢丝，钢丝镀层可采用热镀锌或热镀锌-5%铝-稀土合金镀层，钢丝的尺寸、力学性能应符合现行国家标准《桥梁缆索用热镀锌或锌铝合金钢丝》GB/T 17101、《锌铝合金镀层钢丝缆索》GB/T 32963 的规定。

3 聚乙烯护套的规格及性能应符合现行行业标准《桥梁缆索用高密度聚乙烯护套料》CJ/T 297 的规定。



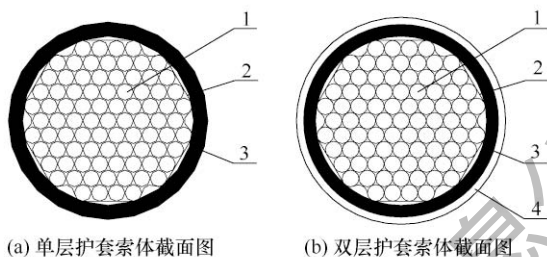


图 4.2.2 钢丝束索体截面图

1—高强镀锌钢丝；2—绕包带；  
3—黑色或彩色聚乙烯护套；4—彩色聚乙烯护套

4 钢丝束索体的质量及性能应符合现行国家标准《斜拉桥用热挤聚乙烯高强钢丝拉索》GB/T 18365、《锌铝合金镀层钢丝缆索》GB/T 32963 的规定。

5 钢丝束索体的抗拉强度标准值可为 1670MPa、1770MPa、1860MPa 和 1960MPa 等。

4.2.4 钢拉杆杆体应符合下列规定：

1 杆体可选用合金钢杆体和不锈钢杆体；

2 合金钢杆体的材料牌号、化学成分，应符合现行国家标准《合金结构钢》GB/T 3077 的规定，不锈钢杆体材料牌号、化学成分，应符合现行国家标准《不锈钢棒》GB/T 1220 的规定；

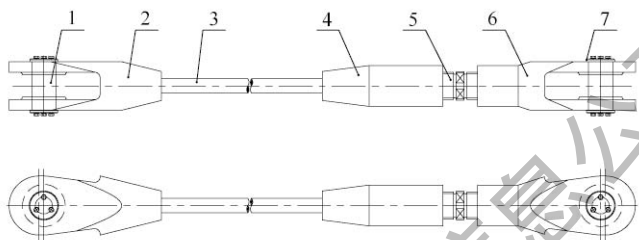
3 合金钢杆体强度级别可为 GLG345、GLG460、GLG550、GLG650、GLG750、GLG850、GLG1100 等，不锈钢杆体的强度级别可为 BLG205、BLG400、BLG725、BLG835、BLG1080 等；

4 杆体经热处理后的质量及性能应符合现行国家标准《钢拉杆》GB/T 20934 的规定。

### 4.3 锚 具

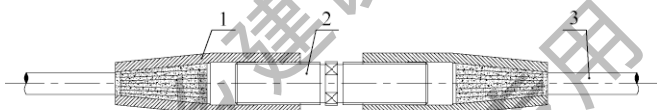
4.3.1 拉索锚具的结构形式应符合下列规定：

1 钢丝绳拉索锚具可分为压接锚具和热铸锚具（图 4.3.1-1）。



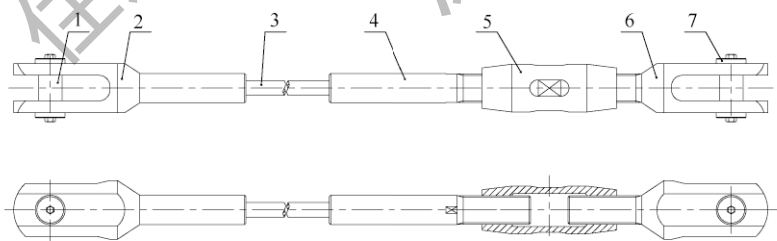
(a) 叉耳式热铸锚拉索

1—销轴；2—叉耳接头1；3—索体；4—浇铸接头；5—螺纹杆；  
6—叉耳接头2；7—端盖



(b) 螺杆式热铸锚拉索

1—浇铸接头；2—螺纹杆；3—索体

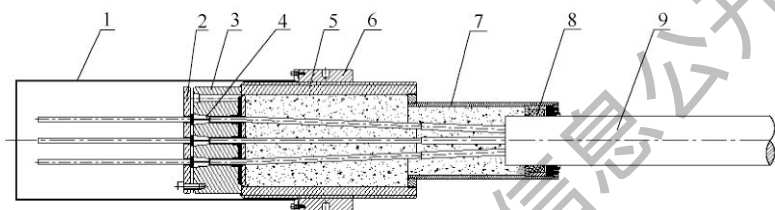


(c) 叉耳式压接锚拉索

1—销轴；2—压接接头；3—索体；4—压接螺纹杆；5—调节套筒；  
6—叉耳接头2；7—端盖

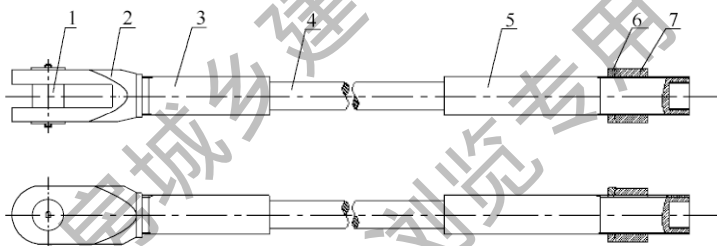
图 4.3.1-1 钢丝绳拉索

2 钢绞线拉索锚具可分为整束挤压锚具和夹片锚具（图 4.3.1-2）。



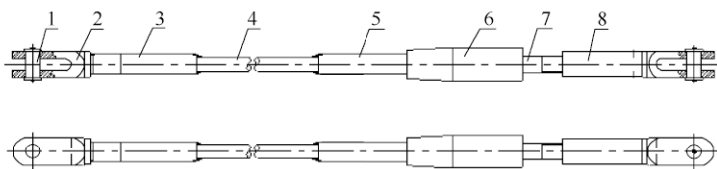
(a) 夹片锚拉索

1—保护罩；2—防松装置；3—锚板；4—夹片；5—锚杯；6—螺母；  
7—延长筒；8—丝堵；9—索体



(b) 叉耳螺杆式整束挤压锚拉索

1—销轴；2—叉耳接头；3—挤压螺杆1；4—索体；5—挤压螺杆2；  
6—球绞；7—螺母

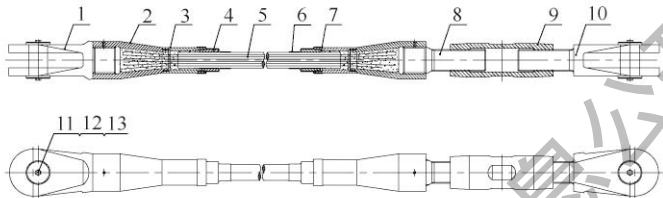


(c) 叉耳调节式整束挤压锚拉索

1—销轴；2—叉耳接头1；3—挤压螺杆1；4—索体；5—挤压螺杆2；  
6—连接套；7—调节螺杆；8—叉耳接头2

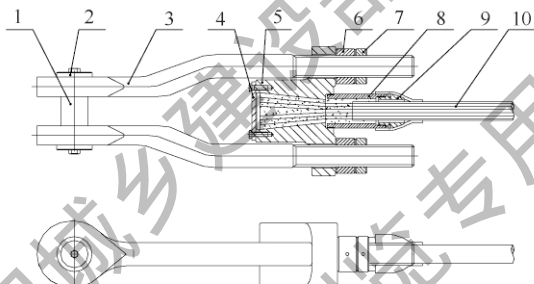
图 4.3.1-2 钢绞线拉索

3 钢丝绳索具可分为热铸锚具和冷铸锚具（图 4.3.1-3）。



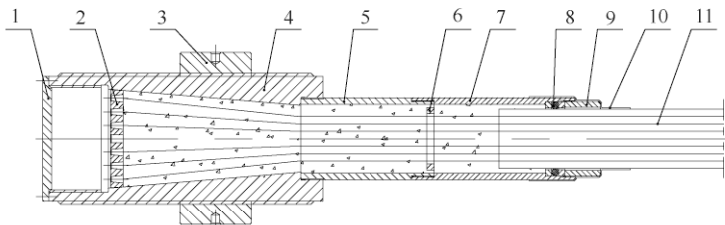
(a) 叉耳式热铸锚拉索

1—叉耳接头1；2—浇铸接头；3—连接筒；4—丝堵；5—索体；6—热缩管；7—密封圈；  
8—螺纹杆；9—调节套筒；10—叉耳接头2；11—销轴；12—端盖；13—六角头螺栓



(b) 双螺杆式热铸锚拉索

1—销轴；2—端盖；3—调节螺杆；4—后盖；5—调节接头；6—螺母1；  
7—螺母2；8—连接筒；9—丝堵；10—索体

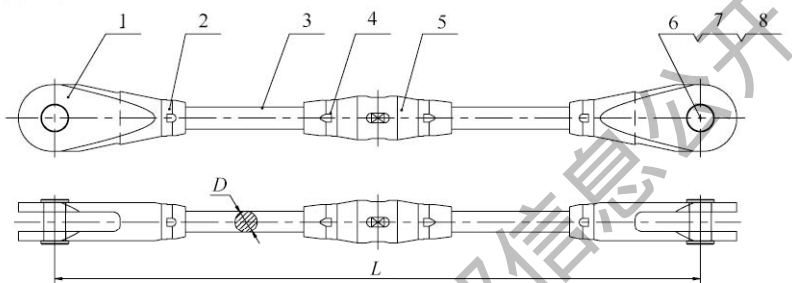


(c) 锚杯式冷铸锚拉索

1—后盖；2—锚板；3—螺母；4—锚杯；5—下连接筒；6—约束圈；7—上连接筒；  
8—密封圈；9—丝堵；10—热缩管；11—索体

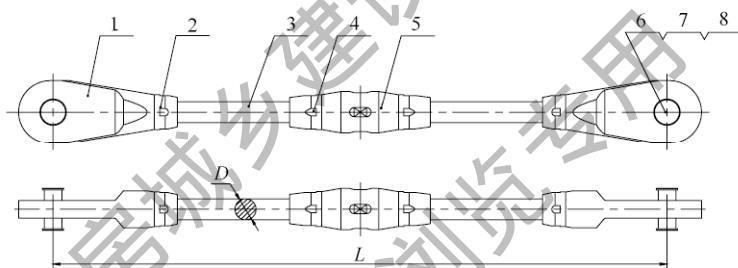
图 4.3.1-3 钢丝绳索具

4 钢拉杆锚具可分为 UU 形锚具、OO 形锚具和 OU 形锚具 (图 4.3.1-4)。



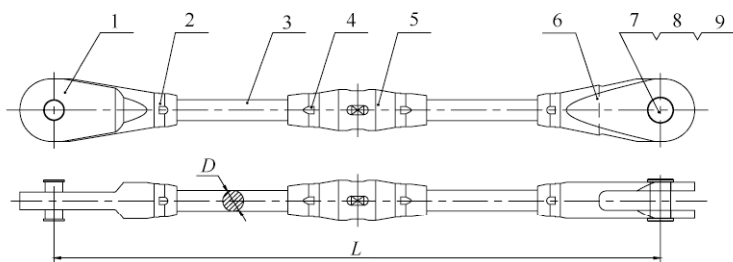
(a) UU形钢拉杆

1—U形接头；2—短护套；3—杆体；4—长护套；5—调节套筒；  
6—销轴；7—端盖；8—螺栓



(b) OO形钢拉杆

1—O形接头；2—短护套；3—杆体；4—长护套；5—调节套筒；6—销轴；  
7—端盖；8—螺栓



(c) OU形钢拉杆

1—O形接头；2—短护套；3—杆体；4—长护套；5—调节套筒；  
6—U形接头；7—销轴；8—端盖；9—螺栓

图 4.3.1-4 钢拉杆

**4.3.2** 锚具应采用等强设计方法，并应符合下列规定：

1 当热铸锚拉索、冷铸锚拉索拉力达到索体的公称破断荷载的 95% 时，锚具应无明显变形、裂纹等现象，索体应未从锚具中抽脱；

2 当压接锚拉索拉力达到索体的公称破断荷载的 90% 时，锚具应无明显变形、裂纹等现象，索体应未从锚具中抽脱；

3 钢拉杆锚具的承载力不得低于钢拉杆杆体的承载力，即当杆体拉力达到钢拉杆的理论破断荷载时，锚具应无明显变形、裂纹等现象。

**4.3.3** 锚具材料应符合下列规定：

1 锚具材料可选用优质碳素结构钢、低合金高强度结构钢、合金结构钢、铸钢和不锈钢等材料，其化学成分和力学性能应分别符合国家现行标准《优质碳素结构钢》GB/T 699、《低合金高强度结构钢》GB/T 1591、《合金结构钢》GB/T 3077、《重型机械通用技术条件 第 6 部分：铸钢件》JB/T 5000.6、《不锈钢棒》GB/T 1220 的有关规定；

2 拉索及拉杆的耳式接头、浇铸接头可采用锻钢件或铸钢件，销轴、螺纹钢及冷铸锚的锚杯、螺母的毛坯件宜采用锻钢件，其技术条件应分别符合现行行业标准《冶金设备制造通用技术条件锻件》YB/T 036.7 及《重型机械通用技术条件 第 6 部分：铸钢件》JB/T 5000.6 的有关规定；

3 锚具材料的选择和执行标准可按本标准附录 B 选用。

**4.3.4** 锚具制作应符合下列规定：

1 锚具的整个制作过程均应有操作记录，应具有可追溯性。

2 锚具主要的受力构件应经热处理提高其机械性能，并按国家现行有关标准的规定进行硬度检测。

3 锚具的主要受力构件应进行超声波探伤检验内部质量。当锚具采用锻钢件时，超声波探伤应按现行国家标准《钢锻件超声检测方法》GB/T 6402 的规定达到 2 级要求，或按现行国家标准《锻轧钢棒超声检测方法》GB/T 4162 的规定达到 B 级要

求；当锚具采用铸钢件时，超声波探伤应按现行国家标准《铸钢件 超声检测 第1部分：一般用途铸钢件》GB/T 7233.1的规定达到2级要求。

4 锚具的主要受力构件应进行磁粉探伤检验表面质量。当锚具采用锻钢件时，磁粉探伤应按现行行业标准《重型机械通用技术条件 第15部分 锻钢件无损探伤》JB/T 5000.15的规定达到2级合格，或按现行行业标准《承压设备无损检测 第4部分：磁粉检测》NB/T 47013.4的规定达到Ⅱ级要求；当锚具采用铸钢件时，磁粉探伤应按现行国家标准《铸钢铸铁件 磁粉检测》GB/T 9444的规定达到2级要求。

5 锚具的几何尺寸应符合图样的要求，未注线性和角度尺寸公差宜低于现行国家标准《一般公差 未注公差的线性和角度尺寸的公差》GB/T 1804中的m级，未注形状和位置公差宜低于现行国家标准《形状和位置公差 未注公差值》GB/T 1184中的K级。

6 锚具加工完毕后，表面应进行防腐处理，宜采用镀锌、热喷锌/铝、涂漆等方式。

#### 4.4 设计指标

4.4.1 在设计阶段，索杆材料施加预应力后的弹性模量可按表4.4.1确定。设计完成后，宜对选定的索体材料进行试验确定弹性模量，对设计进行校核。

表 4.4.1 索杆材料施加预应力后的弹性模量 (N/mm<sup>2</sup>)

索体类型		弹性模量
钢丝绳	单捻钢丝绳	$(1.6 \pm 0.1) \times 10^5$
	多股钢丝绳	$(1.2 \pm 0.1) \times 10^5$
钢绞线		$(1.95 \pm 0.1) \times 10^5$
钢丝束		$(1.95 \pm 0.1) \times 10^5$
钢拉杆		$(2.06 \pm 0.1) \times 10^5$

4.4.2 重要拉索的承载力设计值不应大于拉索破断荷载的40%，其他拉索的承载力设计值不应大于拉索破断荷载的55%。

4.4.3 杆体材料的标准值和设计值应按表4.4.3确定。

表 4.4.3 杆体材料的标准值和设计值 (MPa)

材料编号	抗拉强度标准值	抗拉强度设计值
GLG345	345	300
GLG460	460	390
GLG550	550	480
GLG650	650	545
GLG750	750	625
GLG850	850	710
GLG1100	1100	910

4.4.4 索体及杆体材料的线膨胀系数宜通过试验确定。在不进行试验的情况下，线膨胀系数可按表4.4.4确定。

表 4.4.4 索体及杆体材料的线膨胀系数 (/°C)

索体类型	线膨胀系数
钢丝束索	$1.15 \times 10^{-5}$
钢绞线索	$1.15 \times 10^{-5}$
钢丝绳索	$1.15 \times 10^{-5}$
钢拉杆	$1.2 \times 10^{-5}$

4.4.5 索体及杆体材料的高温下的性能指标可按表4.4.5-1~表4.4.5-3进行折减。

表 4.4.5-1 不锈钢拉索高温力学性能折减系数

温度 (°C)	$E_T/E$	$f_{0.2,T}/f_{0.2}$	$f_{u,T}/f_u$	$\epsilon_{l,T}/\epsilon_l$
30	1.000	1.000	1.000	1.000
100	0.960	0.957	0.950	0.970
200	0.924	0.943	0.894	0.840
300	0.895	0.949	0.873	0.766



续表 4.4.5-1

温度 (°C)	$E_T/E$	$f_{0.2,T}/f_{0.2}$	$f_{u,T}/f_u$	$\epsilon_{l,T}/\epsilon_l$
400	0.870	0.931	0.838	0.823
500	0.849	0.922	0.788	0.849
600	0.773	0.835	0.667	1.148

表 4.4.5-2 高钒镀层拉索高温力学性能折减系数

温度 (°C)	$E_T/E$	$f_{0.2,T}/f_{0.2}$	$f_{u,T}/f_u$	$\epsilon_{l,T}/\epsilon_l$
30	1.000	1.000	1.000	1.000
100	0.959	0.967	0.982	0.988
200	0.906	0.954	0.968	1.236
300	0.838	0.866	0.799	0.837
400	0.722	0.718	0.570	0.702
500	0.586	0.432	0.322	0.887
600	0.370	0.178	0.135	—

表 4.4.5-3 高强度拉杆高温力学性能折减系数

温度 (°C)	$E_T/E$	$f_{0.2,T}/f_{0.2}$	$f_{u,T}/f_u$
30	1.000	1.000	1.000
100	0.975	0.919	0.913
200	0.955	0.909	0.900
300	0.958	0.912	0.930
400	0.896	0.879	0.861
500	0.815	0.774	0.685
600	0.441	0.559	0.457

注： $E$ 为常温下的弹性模量； $E_T$ 为温度  $T$  时的弹性模量； $f_{0.2}$ 为常温下残余应变 0.2%处对应的应力值； $f_{0.2,T}$ 为温度  $T$  时残余应变 0.2%处对应的应力值； $f_u$ 为常温下的抗拉强度； $f_{u,T}$ 为温度  $T$  时的抗拉强度； $\epsilon_l$ 为常温下的破断应变； $\epsilon_{l,T}$ 为温度  $T$  时的破断应变。

## 4.5 索杆性能和试验要求

### 4.5.1 索杆锚具选用型号应与索体、杆体的型号相匹配。规格

相同的锚具部件，应具有互换性。

**4.5.2** 索杆制作完成后应进行超张拉力检测。拉索的张拉力值应取 1.25 倍设计索力或拉索公称破断荷载的 40%~55%，检测比例为 100%。张拉后冷铸锚铸体回缩值不应大于 5mm，热铸锚铸体回缩值应小于浇铸接头锥体长度的 2%，压接锚压接处应无任何滑移；钢拉杆的张拉力值为杆体屈服荷载的 85%，检测数量为每批 2 套，张拉后锚具无损伤、变形。

**4.5.3** 索杆长度偏差不应大于表 4.5.3 中的允许值。

表 4.5.3 索杆长度偏差允许值

索材种类	索杆长度 $L$ (m)	长度偏差 $\Delta L$
拉索	$L \leq 50$	$\pm 15\text{mm}$
	$50 < L \leq 100$	$\pm 20\text{mm}$
	$L > 100$	$\pm L/5000$
钢拉杆	$L \leq 5$	$\pm 5\text{mm}$
	$5 < L \leq 10$	$\pm 10\text{mm}$
	$L > 10$	$\pm 15\text{mm}$

**4.5.4** 索杆的静载性能应符合下列规定：

1 压接锚拉索静载破断荷载不应小于索体公称破断荷载的 90%；

2 热铸锚及冷铸锚拉索静载破断荷载不应小于索体公称破断荷载的 95%，其最大拉力下延伸率不应小于 2%；

3 钢拉杆静载破断荷载不应小于杆体公称破断荷载。

**4.5.5** 索杆的动载性能应符合下列规定：

1 钢丝绳拉索在上限应力达到  $0.35f_{ptk}$ ，应力幅值达到 150MPa 的情况下，经 200 万次脉冲加载后，试验索断丝率不应大于总数的 5%，锚具应无明显变形；

2 钢丝束及钢绞线拉索在上限应力达到  $0.45f_{ptk}$ ，应力幅值达到 200MPa 的情况下，经 200 万次脉冲加载后，试验索断丝率不应大于总数的 5%，锚具应无明显变形。

**4.5.6** 拉索应能自由盘绕，盘绕内径不应小于  $20D$  ( $D$  为拉索外径)，且不应小于  $1.6\text{m}$ ，其中密封钢丝绳拉索盘绕内径不宜小于  $30D$ 。盘绕后索体不应有鼓丝、散丝及明显变形，并应能满足交通运输的要求。

**4.5.7** 钢拉杆应采用直条包装，当长度超过运输工具尺寸时，可将锚具与杆体拆开分别运输。

住房城乡建设部信息公开  
浏览专用

## 5 结构体系

### 5.1 一般规定

**5.1.1** 结构体系中施加预应力应能改善受力状态、提高承载力、增大刚度、减小自重和降低成本。

**5.1.2** 预应力钢结构可采用预应力基本构件、预应力平面结构和预应力空间结构。预应力基本构件主要包括预应力拉杆、预应力压杆。预应力平面结构主要包括预应力梁、预应力平面桁架、预应力拱架、预应力平面框架和预应力平面吊挂结构。预应力空间结构主要包括预应力空间桁架、预应力网架、预应力网壳、预应力玻璃幕墙结构、索穹顶结构和预应力索膜结构。

**5.1.3** 预应力钢结构选型应结合建筑造型、建筑功能、结构跨度、支承条件、制作安装、预应力张拉工艺、荷载作用、结构承载能力及变形能力等要求综合确定。

**5.1.4** 结构体系宜采用超静定体系。

**5.1.5** 当选用平面结构体系时，应采取设置受压上弦平面外约束等措施。

**5.1.6** 结构传力途径应简捷、明确，重要构件和节点应加强构造措施。

**5.1.7** 预应力平面结构中的预应力构件应布置在承重结构的主平面或与之平行的对称平面内。预应力空间结构中的预应力张拉杆件应布置在预应力效应较高的三维空间内，应能使结构产生有利的卸载作用，提高结构的承载力和刚度。

**5.1.8** 预应力钢结构中拉索的布置可采用廓内布索和廓外布索两种方式，也可分为体（管）内布索和体（管）外布索。

## 5.2 预应力拉杆

5.2.1 预应力拉杆可由刚性主杆、张拉杆（索）、隔板和缀板组成（图 5.2.1）。

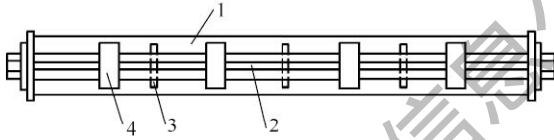


图 5.2.1 预应力拉杆示意

1—刚性主杆；2—张拉杆（索）；3—隔板；4—缀板

5.2.2 应设置连接刚性主杆与张拉杆间的隔板以提高预应力拉杆的整体承载力，整体承载力的设计宜以两杆材料同时达到各自强度设计值为原则。

5.2.3 预应力拉杆的强度应按下列公式计算：

1 先张法时：

$$\text{刚性主杆 } \sigma_1 = \frac{FE_1}{E_1A_1 + E_2A_2} - \sigma_{01}\gamma_{T2} \leq f_1 \quad (5.2.3-1)$$

$$\text{张拉杆 } \sigma_1 = \frac{FE_2}{E_1A_1 + E_2A_2} + \sigma_{02}\gamma_{T1} \leq f_2 \quad (5.2.3-2)$$

2 中张法时：

1) 首批荷载作用下的刚性主杆

$$\sigma_1 = \frac{F_1}{A_1} \leq f_1 \quad (5.2.3-3)$$

2) 施加预应力阶段的张拉杆

$$\sigma_{02} = \frac{F_1 + \sigma_{01}A_1}{A_2} \leq f_2 \quad (5.2.3-4)$$

3) 第二批荷载作用下

$$\text{刚性主杆 } \sigma_1 = \frac{F_2E_1}{E_1A_1 + E_2A_2} - \sigma_{01}\gamma_{T2} \leq f_1 \quad (5.2.3-5)$$

$$\text{张拉杆 } \sigma_2 = \frac{F_2E_2}{E_1A_1 + E_2A_2} + \sigma_{02}\gamma_{T1} \leq f_2 \quad (5.2.3-6)$$

式中： $\sigma_1$ 、 $\sigma_2$  ——刚性主杆和张拉杆中的法向压、拉应力 ( $\text{N}/\text{mm}^2$ )；

$\sigma_{01}$ 、 $\sigma_{02}$  ——刚性主杆和张拉杆中的法向预应力 ( $\text{N}/\text{mm}^2$ )；

$F$  ——全部荷载 ( $\text{N}$ )；

$F_1$ 、 $F_2$  ——第一批及第二批设计荷载 ( $\text{N}$ )；

$A_1$ 、 $A_2$  ——刚性主杆和张拉杆的截面面积 ( $\text{mm}^2$ )；

$E_1$ 、 $E_2$  ——刚性主杆和张拉杆的材料弹性模量 ( $\text{N}/\text{mm}^2$ )。

$\gamma_{T1}$  ——预应力张拉系数，取 1.1；

$\gamma_{T2}$  ——预应力张拉系数，取 0.9。

### 5.3 预应力压杆

**5.3.1** 预应力压杆宜采用撑杆式压杆 (图 5.3.1)，可由中心杆或边杆、拉索和连接二者的撑杆组成。

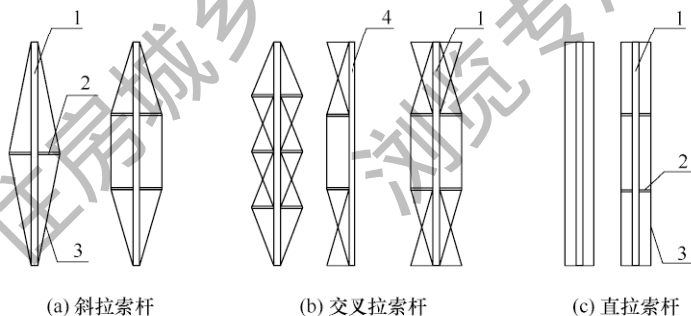


图 5.3.1 撑杆式压杆示意

1—中心杆；2—撑杆；3—拉索；4—边杆

**5.3.2** 压杆的预应力索设置应能提高杆件整体稳定性，拉索应能为中心杆提供弹性支承，改善其边界条件。拉索体系可沿杆身全长或局部在杆件廓外或廓内布置。

**5.3.3** 撑杆可沿中心杆周围分布，宜均匀布置为四边或三边 (图 5.3.3)，并应与中心杆和索相连。

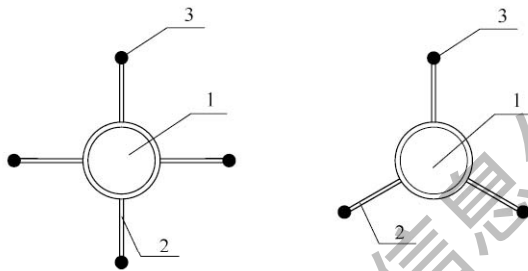


图 5.3.3 撑杆式压杆的截面

1—中心杆；2—撑杆；3—拉索

**5.3.4** 撑杆式压杆的节间数宜采用 2 个~4 个。

**5.3.5** 预应力应保证索在受力的各阶段始终为拉力，预应力应提高杆件的承载力。

## 5.4 预应力实腹梁

**5.4.1** 预应力实腹梁按工艺可分为拉索预应力梁、支座位移梁和弹性变形梁三类，其中拉索预应力梁可分为力度张拉及电热张拉两种。

**5.4.2** 拉索预应力实腹梁布索可采用廊内布索（图 5.4.2a~图 5.4.2f）与廊外布索（即张弦梁）（图 5.4.2g~图 5.4.2j）两种方案，并应符合下列规定：

1 廊内布索可分为断续布索（图 5.4.2d、图 5.4.2e）、局部布索（图 5.4.2b）和连续布索（图 5.4.2a、图 5.4.2c、图 5.4.2f）三种方案。拉索可布置成直线、曲线和折线形。断续索和连续索均应布置在弯矩峰值处以减小应力。

2 当建筑净空允许时，可采用廊外布索以增大卸载效应（图 5.4.2g~图 5.4.2j）。预应力索应布置在受拉翼缘外侧并以撑杆相连（又称下撑式梁）。索至梁截面重心的距离应视卸载力度而定。

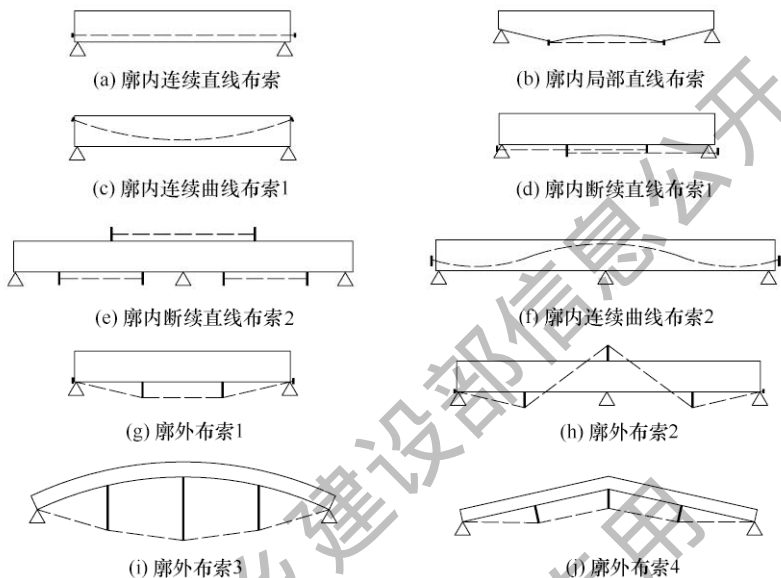


图 5.4.2 拉索预应力实腹梁布索示意

3 预应力梁的高跨比应小于同等荷载和支承条件下非预应力梁的高跨比。

4 对拉索锚头和转折节点必须考虑拉力的均匀传递。拉索内力应计入应力损耗。

**5.4.3** 支座位移法应用于超静定的连续梁结构，可利用支座的强迫升降位移调整梁中的正负弯矩峰值。此类结构的支座设计标高位置应予以充分保证。

**5.4.4** 电热法预应力梁适用于在空中安装作业的简支梁。预应力拉条宜采用高强钢筋或钢棒，在施工操作过程中应保证电路的良好绝缘。受到外力或电火花损伤而带有疤痕的拉条，不应继续采用。

## 5.5 预应力桁架

**5.5.1** 拉索预应力桁架可直线布索于内力较大的拉杆杆身（图



5.5.1a, 图 5.5.1c, 图 5.5.1d, 图 5.5.1h, 图 5.5.1j, 图 5.5.1k), 可以折线或曲线形式连续布索于较大内力杆群处 (图 5.5.1b, 图 5.5.1i, 图 5.5.1l, 图 5.5.1m), 拉索可布置于桁架廓内 (图 5.5.1b, 图 5.5.1i, 图 5.5.1l), 亦可布索于廓外 (即张弦桁架) (图 5.5.1e~图 5.5.1g)。廓外布索时可采用撑杆使桁架与拉索相连 (图 5.5.1g, 图 5.5.1n, 图 5.5.1p)。对大跨重载桁架可采用双重布索方案 (图 5.5.1o)。

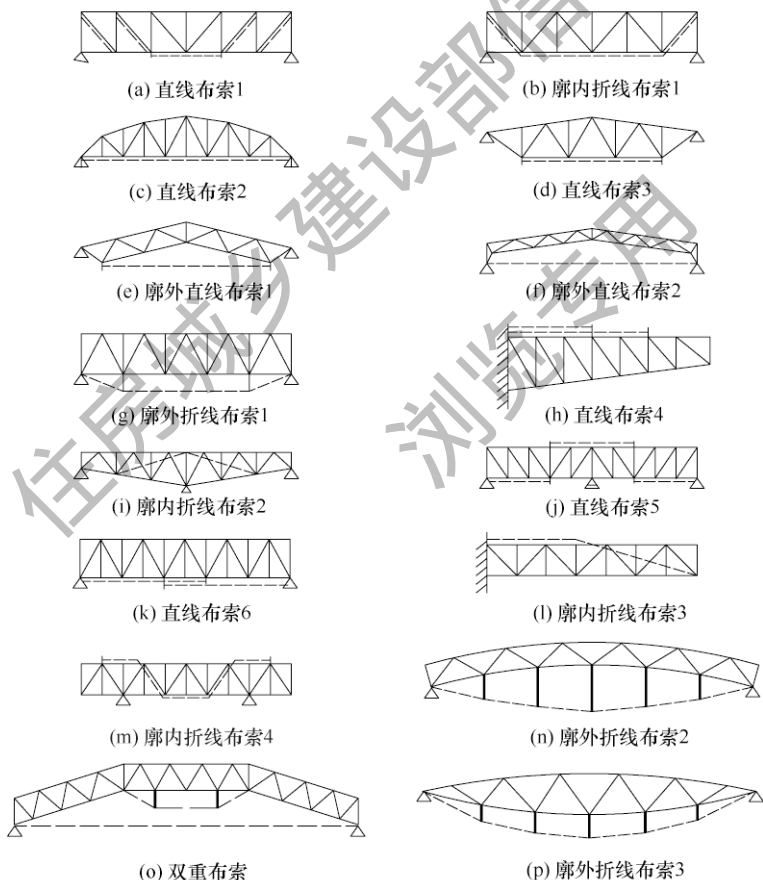


图 5.5.1 拉索预应力桁架布索示意

**5.5.2** 当对桁架单独杆件施加预应力时，拉索应位于杆件截面一主惯性轴平面内并对称于截面重心（图 5.5.2-1）。当对桁架整体施加预应力时，拉索应位于桁架垂直平面内（图 5.5.2-2a、图 5.5.2-2b）且对称位于垂直平面的两侧。

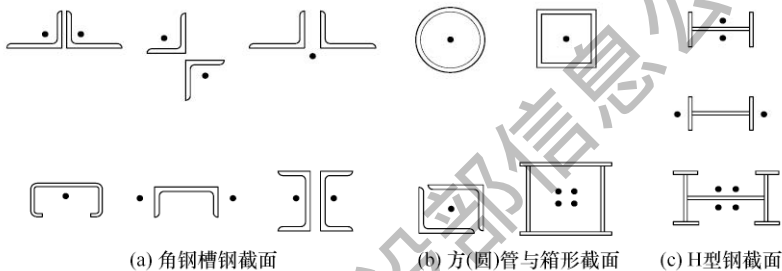


图 5.5.2-1 杆件截面布索位置示意

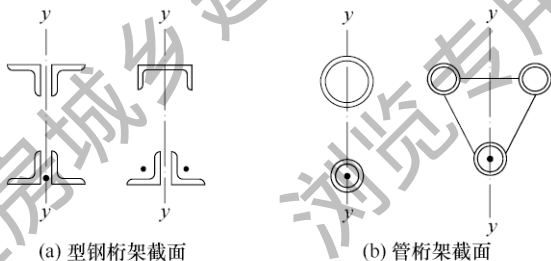


图 5.5.2-2 桁架截面布索位置示意

**5.5.3** 在弦杆内力较大区段可增加局部布索（本标准图 5.5.1h）或重叠布索（本标准图 5.5.1k）。

**5.5.4** 拉索应以隔板或管段与杆身相连并保证在索板间纵向自由移动，连接点间距可按计算确定，以保证施加预应力时杆件的稳定性。

**5.5.5** 拉索的锚固点和转折点应位于支座节点或中间节点处，并应通过加劲肋板将拉索张力传至节点中心。

**5.5.6** 单次预应力桁架的高跨比不应大于非预应力桁架的高跨比。多次预应力桁架的高跨比应小于单次预应力桁架的高跨比。

**5.5.7** 当廊外布索或索与桁架不能中间相连时，可将桁架组或成空间块体或设计成三边立体桁架。

**5.5.8** 拉索预应力桁架计算时应根据不同布索情况和不同张拉工艺进行分析。对单独杆件局部布索的预应力桁架可按预应力拉杆计算，其预应力效应不应影响桁架的其他杆件；对整体布索的预应力桁架，在外荷载作用下的受力可按超静定结构体系计算。考虑整体布索桁架所受的索系影响应符合下列规定：

1 对桁架杆件产生卸载影响的范围和力度，可视布索方案及张拉工艺而定，先张索可仅考虑对桁架杆件产生的预应力，后张索应考虑对先张索参与的新结构体系产生的预应力，以及对先张索的力度产生影响，且应计入内力分析。

2 整体布索索系先后张拉完毕并形成新的预应力桁架结构后，索与桁架共同承担荷载，其内力分析可按下列不同情况进行：

1) 当  $k$  次超静定桁架布置  $n$  根拉索时，结构可视为  $(k+n)$  次超静定体系，桁架中可取索中拉力系数  $x_i$  及冗杆内力系数  $z_i$  为未知力，列出  $(k+n)$  个方程组求解每根索的索力系数  $x_1 \cdots x_n$  和每根冗杆内力系数  $z_1 \cdots z_k$ 。

2) 在静定桁架中布置  $n$  根拉索时，结构可视为  $n$  次超静定体系，并取索内力系数  $x_i$  为未知力，列出  $n$  个方程式求解出每根索的索力系数  $x_1 \cdots x_n$ 。

3) 静定桁架中只布置一根拉索时，可按一次超静定结构求解索力  $x_1$ 。在外载作用下，计入拉索的变形， $x_1$  可按下列式计算：

$$x_1 = \frac{\sum_{i=1}^n \frac{N_{oi} N_i L_i}{E_i A_i}}{\sum_{i=1}^n \frac{N_{oi}^2 L_i}{E_i A_i} + \frac{l_{ca}}{E_{ca} A_{ca}}} \quad (5.5.8-1)$$

式中： $N_{oi}$ 、 $N_i$  ——分别为拉索单位力、单位荷载作用下桁架  $i$  杆中的内力（无量纲）；

$E_i$ 、 $A_i$  ——分别为桁架  $i$  杆的弹性模量、毛截面面积 ( $\text{mm}^2$ );

$l_i$ 、 $l_{ca}$  ——分别为桁架  $i$  杆、拉索长度 (mm);

$E_{ca}$ 、 $A_{ca}$  ——分别为拉索的弹性模量、毛截面面积 ( $\text{mm}^2$ )。

3 沿静定桁架下弦长向布置等截面拉索时, 荷载作用下的索力系数可按下列式计算:

$$x_1 = \frac{\sum_{i=1}^n N_i l_i}{l_a \left( 1 + \frac{E_i A_i}{E_{ca} A_{ca}} \right)} \quad (5.5.8-2)$$

4 当结构体系、布索方案、张拉工艺较复杂时, 可采用预应力索张拉全过程分析法, 对索系和结构内力进行计算。

5.5.9 对预应力桁架杆件承载力应选取最不利工况, 按下列公式验算:

1 在荷载作用下及拉索张拉时具有不同符号内力的桁架杆件:

1) 荷载作用下的受压杆件, 当荷载内力大于预应力时:

$$N_{pi} - (\gamma_{T2} x + x_1) N_{1i} \leq \varphi_i f A_i \quad (5.5.9-1)$$

2) 荷载作用下的受压杆件, 当荷载内力小于预应力时:

$$N_{pi} - (\gamma_{T1} x + x_1) N_{1i} \leq f A_{ni} \quad (5.5.9-2)$$

3) 荷载作用下的受拉杆件, 当荷载内力大于预应力时:

$$N_{pi} - (\gamma_{T2} x + x_1) N_{1i} \leq f A_{ni} \quad (5.5.9-3)$$

4) 荷载作用下的受拉杆件, 当荷载内力小于预应力时:

$$N_{pi} - (\gamma_{T1} x + x_1) N_{1i} \leq \varphi_i f A_i \quad (5.5.9-4)$$

2 荷载内力与预应力符号相同的桁架杆件:

1) 荷载作用下的受压杆件:

$$N_{pi} + (\gamma_{T1} x + x_1) N_{1i} \leq \varphi_i f A_i \quad (5.5.9-5)$$

2) 荷载作用下的受拉杆件:

$$N_{pi} + (\gamma_{T2} x + x_1) N_{1i} \leq f A_{ni} \quad (5.5.9-6)$$

3 拉索强度应符合下式要求：

$$\gamma_{T1}x + x_1 \leq f_{ca}A_{ca} \quad (5.5.9-7)$$

式中： $N_{pi}$ ——全部荷载作用下  $i$  杆中内力 (N)；

$N_{li}$ ——单位拉索张力在  $i$  杆中产生的内力 (N)；

$\gamma_{T1}$ ——预应力张拉系数，采用 1.1；

$\gamma_{T2}$ ——预应力张拉系数，采用 0.9；

$\varphi_i$ —— $i$  受压杆的稳定系数；

$x$ ——索张拉力 (N)；

$A_i, A_{ni}$ ——分别为  $i$  杆的毛截面面积、净截面面积 ( $\text{mm}^2$ )；

$A_{ca}, f_{ca}$ ——分别为拉索截面面积、强度设计值 ( $\text{N}/\text{mm}^2$ )。

## 5.6 预应力拱架

5.6.1 预应力拱架结构可采用拉索式与位移式两类，也可采用两者混合式。

5.6.2 拉索式预应力拱架的布索方案可采用多种形式，如图 5.6.2 所示。

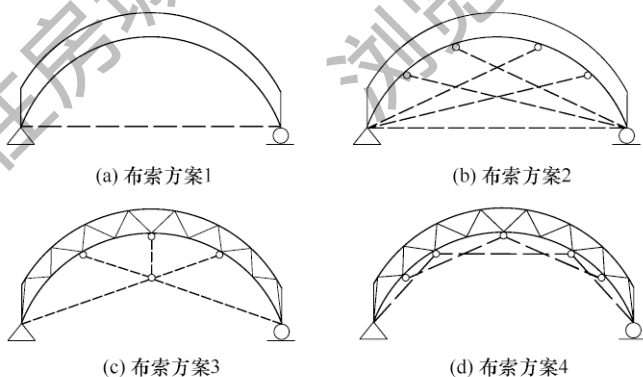


图 5.6.2 拉索式预应力拱架布索示意

5.6.3 位移式预应力拱架可不设拉索，可借助支座的水平位移，调整拱架截面内的荷载应力，且应对场地地质条件提出要求，以保证支座的设计位置。

## 5.7 预应力门式框架

5.7.1 拉索预应力门式框架结构的布索方案应符合下列规定：

1 当横向布索时，拉索可水平布置于两柱脚间（图 5.7.1a）或两柱头间（图 5.7.1b）。可在拉索与横梁间设置二次张拉的撑杆（图 5.7.1 d），借助增长撑杆的支顶作用再次调节内力，改善刚度。梁柱铰接的框架也可只对横梁单独布索（图 5.7.1c）。

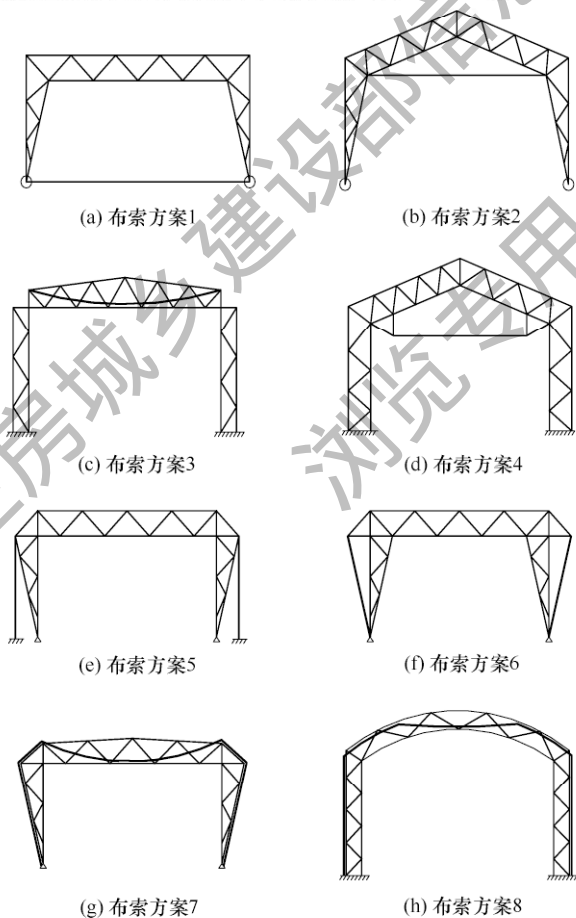


图 5.7.1 拉索预应力门式框架布索示意

2 当竖向布索时,可自柱头竖向布索,索端可锚固于独立基础(图 5.7.1e)或柱基础(图 5.7.1f)。

3 当连续布索时,可沿梁柱长度在荷载正弯矩一侧连续布索(图 5.7.1g、图 5.7.1h)。

5.7.2 超静定框架体系可采用支座位移法,利用部分支座的水平位移或垂直位移调整横梁和柱中的弯矩峰值(图 5.7.2)。

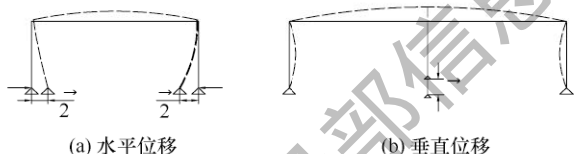


图 5.7.2 支座位移法预应力框架方案示意

## 5.8 预应力吊挂结构

5.8.1 预应力吊挂结构的结构体系可分为平面吊挂结构和空间吊挂结构两类;按吊索的几何形状可分为斜向吊挂结构(图 5.8.1a)和竖向吊挂结构(图 5.8.1b)两种。

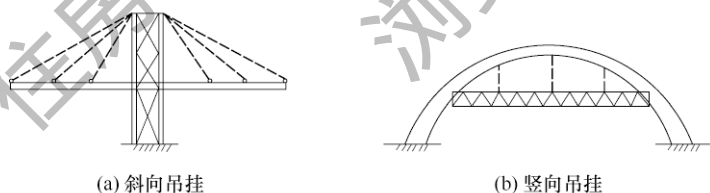


图 5.8.1 预应力吊挂结构示意

5.8.2 吊挂结构可由支承结构、屋盖结构和吊索三部分组成。屋盖结构宜采用经济合理的轻型结构。布索方案应遵循对称、均衡原则,形成均匀的屋盖吊点。吊索与屋盖平面的夹角可在  $30^{\circ} \sim 90^{\circ}$  之间。

5.8.3 吊索的形式可分为放射式(图 5.8.3a)、竖琴式(图 5.8.3b)、扇式(图 5.8.3c)和星式(图 5.8.3d)等多种形式。

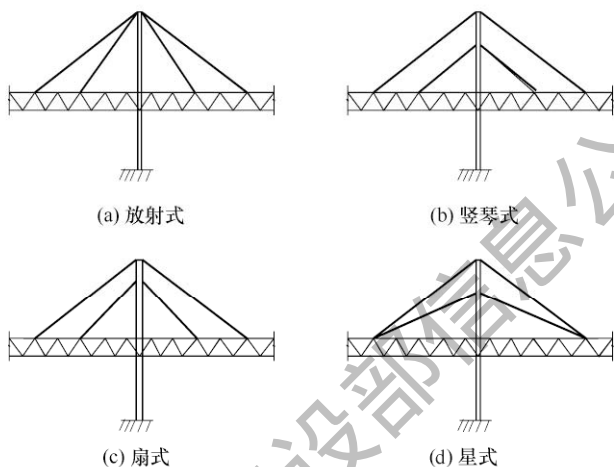


图 5.8.3 吊索的形式示意

吊索与屋面的夹角不宜小于  $25^\circ$ 。被吊挂的横向结构可采用实腹梁、蜂窝梁、桁架、立体桁架和拱架等类型。

**5.8.4** 空间吊挂结构宜采用整体式，或由单元式组拼成结构整体。吊挂的空间结构可采用网架、网壳、空间桁架等形式。

**5.8.5** 应保证平面吊挂结构间和空间结构单元间的体系有足够的纵向刚度。可采用交错布索方案，或采用相邻平面（单元）立柱间设置拉索支撑的方案加强结构的整体刚度。

**5.8.6** 相邻空间结构单元交界处应竖向连接，其构造应保证吊挂单元的横向自由胀缩。

**5.8.7** 吊索穿越屋面的密封构造和防漏措施应可靠有效，索孔间可有相对位移。当屋面可能出现吸力作用效应时尚应增设抗风索系。

## 5.9 预应力立体桁架

**5.9.1** 根据桁架横截面形式，预应力立体桁架可分为三角形和四边形（图 5.9.1），其中三角形又可分为倒三角形和正三角形。拉索可布于弦杆体外，亦可布于弦杆体内。



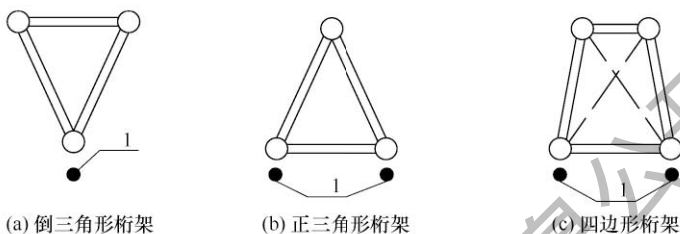


图 5.9.1 预应力立体桁架横截面形式示意

### 5.9.2 预应力立体桁架应进行下列计算：

1 单独杆件局部施加预应力的桁架，其计算可与普通钢桁架计算相同，其中预应力杆件应按单独预应力拉杆设计。

2 整体张拉预应力的加载方案可分为先张法、中张法和后张法。中张法预应力桁架的计算可采用下列步骤：

- 1) 计算结构在自重和部分永久荷载作用下产生的前期荷载内力，拉索可不参与受力；
- 2) 计算张拉钢索使结构产生的预应力，对前期荷载内力峰值产生卸载效应；
- 3) 计算其余永久荷载和各种可变荷载作用下，结构承受的荷载内力，拉索应参与共同受力；
- 4) 验算在前期荷载、预应力荷载、其余永久荷载和全部可变荷载作用下结构的内力，并应满足强度、刚度及稳定性要求。

5.9.3 当预应力立体桁架按拟梁法计算其抗弯刚度时，其折算惯性矩可按下列公式计算：

1) 当撑杆较长，中性轴位于立体桁架之外时：

$$I_{eq} = \frac{A_s \times (0.928A_{ca})}{A_s + 0.928A_{ca}} h_0^2 \quad (5.9.3-1)$$

2) 当撑杆较短，中性轴位于立体桁架上下弦之间时：

$$I_{eq} = \frac{A_{s1} \times (A_{s2} + 0.928A_a)}{A_{s1} + (A_{s2} + 0.928A_{ca})} h_0^2 \quad (5.9.3-2)$$

式中： $I_{eq}$ ——预应力立体桁架按拟梁法计算时的折算惯性矩 ( $\text{mm}^4$ )；

- $h_0$  ——某截面的有效高度 (mm);
- $A_s$  ——桁架钢管截面面积 ( $\text{mm}^2$ );
- $A_{s1}$  ——桁架上弦钢管截面面积 ( $\text{mm}^2$ );
- $A_{s2}$  ——桁架下弦钢管截面面积 ( $\text{mm}^2$ );
- $A_{ca}$  ——拉索毛截面面积 ( $\text{mm}^2$ )。

**5.9.4** 设计预应力立体桁架时,应考虑由于空间桁架中加入钢索单元所引起的组成、构造、受力特点和性质的变化,应符合现行国家标准《钢结构设计标准》GB 50017 的有关规定。

## 5.10 预应力网架

**5.10.1** 预应力网架的设计应包括下列内容:

- 1 结构的选型和优化;
- 2 布索方案的比较和选择;
- 3 张拉阶次和力度设计;
- 4 结构静力分析;
- 5 结构杆件和节点设计;
- 6 结构施工工艺设计。

**5.10.2** 当预应力网架采用有限元方法分析时,可采用下列基本假定:

- 1 所有的荷载均作用于节点;
- 2 网架的节点均视为理想的空间铰节点,杆件只承受轴向力;
- 3 索与其通过的中间节点紧密接触;
- 4 结构处于弹性工作阶段,在荷载作用下变形很小。

**5.10.3** 预应力网架的预应力可采用下列两种施加方式:

- 1 支座位移法,通过网架支座高差的强行调整产生预应力;
- 2 拉索法,在网架的下弦平面内(杆截面内布索)或下弦平面下方加撑杆布置预应力索,通过张拉预应力索使结构产生与外荷载反向的挠度和内力。

**5.10.4** 预应力网架宜采用多次预应力技术。

**5.10.5** 预应力网架中预应力索的竖向布置方式可采用在网架高度

范围内布置下弦水平索或折线索的方式 (图 5.10.5a~图 5.10.5c), 也可采用在下弦设置一个或多个支撑点布索的方式 (图 5.10.5d)。

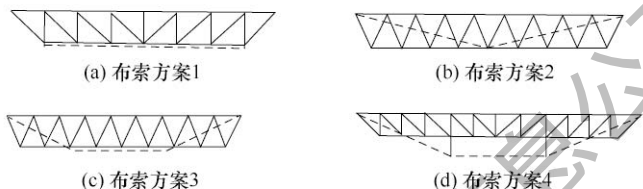


图 5.10.5 预应力网架中预应力索的竖向布置方式

**5.10.6** 预应力网架中预应力索的水平布置方式可采用对角线布索 (图 5.10.6a)、平行边布索 (图 5.10.6b)、井字布索 (图 5.10.6c)、多重井字布索 (图 5.10.6d) 和四角放射布索 (图 5.10.6e) 等方式。

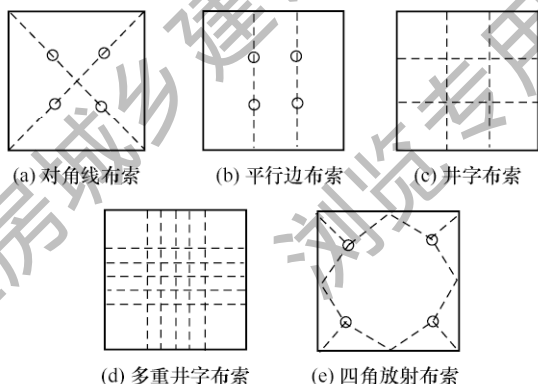


图 5.10.6 预应力网架中预应力索的水平布置方式

**5.10.7** 在预应力施加和外荷载加载阶段, 网架支座宜采用可侧移的构造措施, 施工完成后应根据设计要求将支座与下部结构连接固定。

**5.10.8** 对网架施加预应力过程中内力变号的杆件应专门验算其强度和稳定性。

**5.10.9** 在方案估算和初步设计阶段, 可采用拟板法对预应力网架进行近似的静力分析和动力计算。

## 5.11 预应力网壳

**5.11.1** 预应力网壳的设计内容应符合本标准第 5.10.1 条的规定，单层网壳以及厚度小于跨度  $1/50$  的双层网壳均应进行整体稳定性计算。

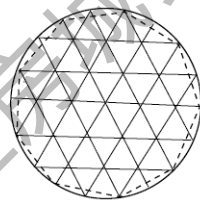
**5.11.2** 预应力网壳可采用支座拉索预应力网壳、交叉梁系预应力网壳和弦支穹顶等结构形式。

**5.11.3** 支座拉索预应力网壳的设计应符合下列规定：

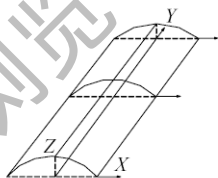
1 支座拉索预应力网壳可采用预应力球面网壳、预应力柱面网壳、预应力双曲扁网壳和预应力扭网壳等结构形式。

2 支座拉索预应力网壳拉索的布置应满足建筑造型、使用功能等建筑要求，并宜改善结构刚度和结构内力分布，使卸载杆多、增载杆少。

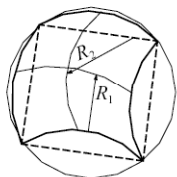
3 预应力球面网壳宜沿周边支座分段布索，或沿支座对角线布索或间隔几个支座布索（图 5.11.3a）。



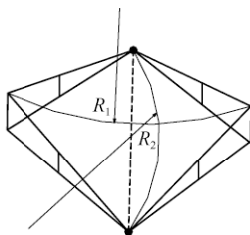
(a) 预应力球面网壳



(b) 预应力柱面网壳



(c) 预应力双曲扁网壳



(d) 预应力扭网壳

图 5.11.3 支座拉索预应力网壳的布索方案

4 预应力柱面网壳宜选在柱面网壳两端及中部需要设置横膈式桁架的下弦沿投影平面短向布索(图 5.11.3b)。

5 预应力双曲扁网壳宜沿网壳边缘桁架系杆处布索(图 5.11.3c)。

6 预应力扭网壳宜在网壳需要设置系杆的部位布索(图 5.11.3d)。

7 当采用拟壳法对支座拉索预应力网壳进行近似静力分析和动力计算时,预应力索的初始预应力可作为外力考虑。在使用状态下,索可作为系杆考虑,可忽略索与普通钢管弹性模量差异的影响。

#### 5.11.4 交叉梁系预应力网壳的设计应符合下列规定:

1 交叉梁系预应力网壳可采用双向式、多向式和肋环式等结构形式。

2 双向式交叉梁系预应力网壳可用于矩形、圆形和椭圆形平面(图 5.11.4a)。

3 多向式交叉梁系预应力网壳可用于多边形平面(图 5.11.4b)。

4 肋环式交叉梁系预应力网壳可由中心辐射式放置拱,拱

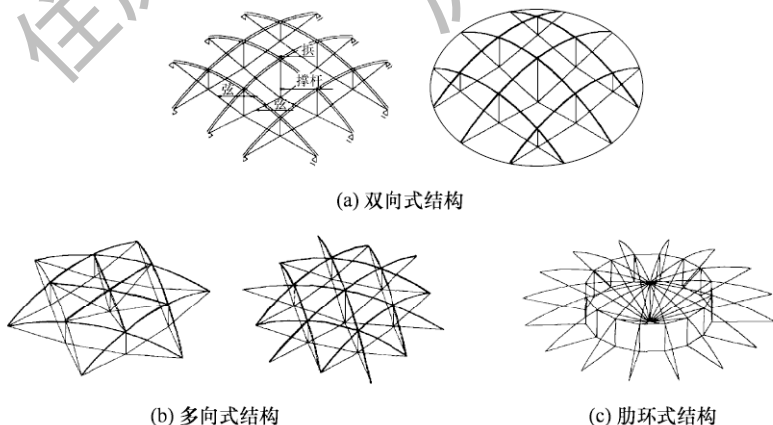


图 5.11.4 交叉梁系预应力网壳的结构形式

下设置撑杆，撑杆与环向索或斜索连接（图 5.11.4c）。

5 交叉梁系预应力网壳可采用花篮螺栓调节法、张拉钢索法和支承卸除法施加预拉力。

5.11.5 弦支穹顶的设计应符合下列规定：

1 弦支穹顶的结构体系可由单层网壳、撑杆和索或钢拉杆形成（图 5.11.5-1）。

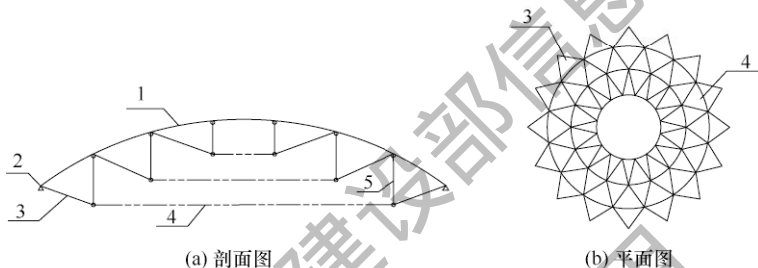


图 5.11.5-1 弦支穹顶的结构体系

1—单层网壳；2—环梁；3—径向拉索；4—环向箍索（加预应力）；5—撑杆

2 按上层单层网壳的形式，弦支穹顶可采用肋环型弦支穹顶（图 5.11.5-2a）、施威德勒型弦支穹顶、葵花型（联方型）弦支穹顶、凯威特型弦支穹顶、凯威特-联方型弦支穹顶（图 5.11.5-2b）以及混合型弦支穹顶等形式。

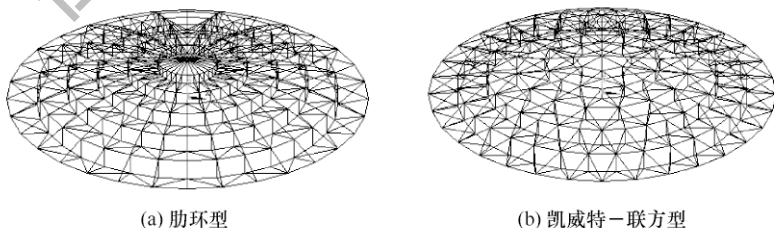


图 5.11.5-2 弦支穹顶的结构形式

3 设定弦支穹顶拉索中施加的预应力值，应以抵抗单层网壳的等效节点荷载和减小最外环杆件对支承结构的水平推力为原则，计算模型如图 5.11.5-3 所示。对于上部网壳的网格基本均

匀、索与索之间及索与撑杆之间的夹角相等的弦支穹顶结构，各环索施加的预应力值为  $N_{hc1}$ ， $N_{hc2}$ ， $\dots$   $N_{hcj}$ ， $\dots$ ， $N_{hcn}$ ，其中  $N_{hcj}$  可按下列公式计算：

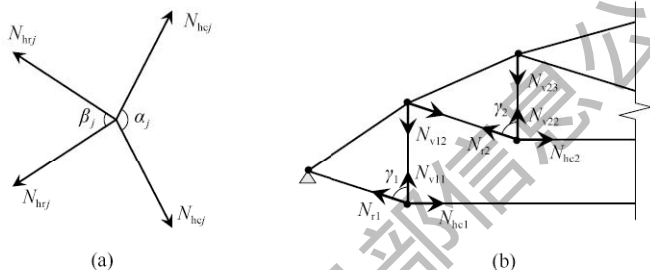


图 5.11.5-3 弦支穹顶预应力值设定的计算模型

$$N_{hcj} = \begin{cases} (F_j + K_{j+1} N_{hc,j+1}) / K_j & j = n-1, n-2, \dots, 1 \\ F_n / K_n & j = n \end{cases} \quad (5.11.5-1)$$

$$K_j = 2 \cot \gamma_j \frac{\cos(\alpha_j / 2)}{\cos(\beta_j / 2)} \quad (5.11.5-2)$$

式中： $F_j$ ——弦支穹顶第  $j$  道环索上方单层网壳的等效节点荷载 (N)；

$N_{hcj}$ ——第  $j$  道环向索的轴力 (N)；

$\alpha_j$ ——第  $j$  道环索相邻索段的夹角；

$\beta_j$ ——第  $j$  道环索位置上相邻径向索在水平面  $XOY$  上投影的夹角；

$\gamma_j$ ——第  $j$  道环索位置上径向索与竖向撑杆的夹角。

4 弦支穹顶的单层网壳部分应采用刚接节点；撑杆与单层网壳、撑杆与拉索的连接宜采用铰接节点。

5 弦支穹顶中施加拉索预应力可采用下列两种方法：

1) 撑杆伸长法，通过调整撑杆的长度使环向索和径向索产生预应力；

- 2) 拉索缩短法, 宜采用缩短环向索的方法施加预应力, 可选择缩短径向索的方法, 也可采用环向索施加预应力为主、径向索调整预应力为辅的方法。

## 5.12 预应力玻璃幕墙结构

5.12.1 玻璃幕墙的预应力承重结构可采用索杆体系 (图 5.12.1-1) 和索梁体系 (图 5.12.1-2) 两种。索杆体系应由拉索弦杆和刚性撑杆组成, 索梁体系应由拉索弦杆、撑杆和中心压杆组成。

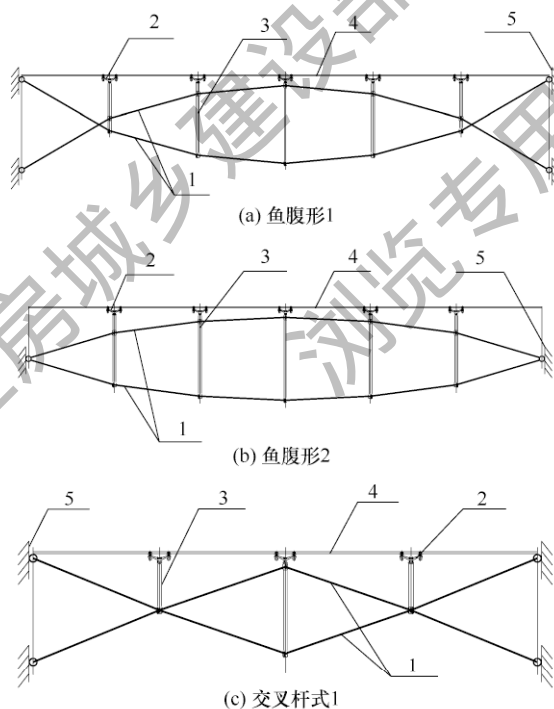


图 5.12.1-1 预应力索杆体系 (一)

- 1—拉索; 2—驳接系统; 3—撑杆; 4—玻璃面;  
5—边界支座; 6—拉杆



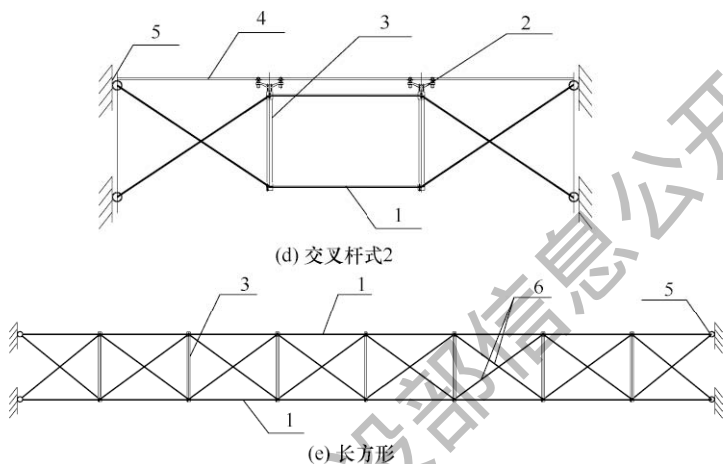


图 5.12.1-1 预应力索杆体系（二）

1—拉索；2—驳接系统；3—撑杆；4—玻璃面；  
5—边界支座；6—拉杆

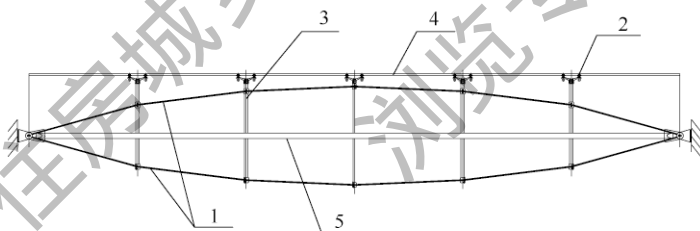


图 5.12.1-2 预应力索梁体系

1—拉索；2—驳接系统；3—撑杆；4—玻璃面；5—压杆

**5.12.2** 玻璃幕墙的抗风预应力索杆体系宜采用垂直或水平向布置，由对称双索组成索杆体系（本标准图 5.12.1-1）。

**5.12.3** 玻璃幕墙的索梁体系宜采用垂直或水平向布置，应由对称的双索和中心受压杆组成，预应力索与中心压杆应形成自平衡体系。中心压杆与索的受力可按索梁体系分析，压杆应按压弯构件设计。

**5.12.4** 预应力索杆体系、索梁体系的计算分析应采用考虑几何非线性的弹性分析方法。

**5.12.5** 玻璃幕墙支承结构的计算应考虑预应力、恒荷载、活荷载、风荷载、温度作用和地震作用的组合。计算支承结构的内力 and 变形时，不应考虑玻璃面板参与受力，其相对挠度不应大于跨度的  $1/250$ 。

## 5.13 索膜结构

**5.13.1** 索膜结构可分为整体张拉式索膜结构（图 5.13.1-1）和索系支承式索膜结构（图 5.13.1-2），也可为二者组合成的结构体系（图 5.13.1-3）。

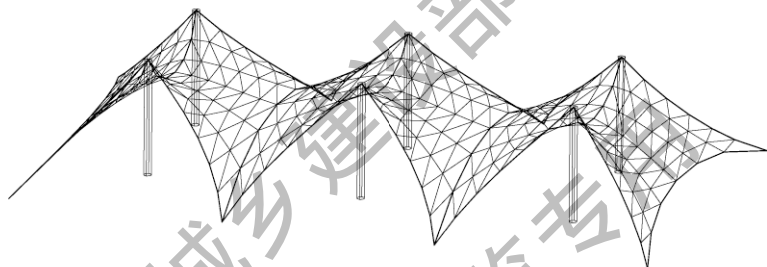


图 5.13.1-1 整体张拉式索膜结构  
载重悬挂索

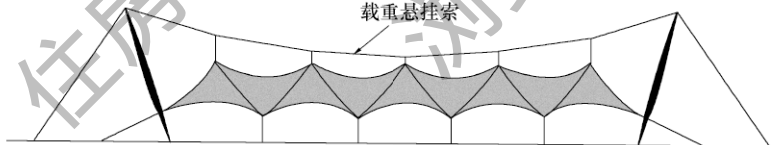


图 5.13.1-2 索系支承式索膜结构

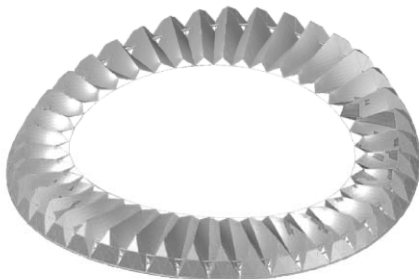


图 5.13.1-3 二者组合式索膜结构

**5.13.2** 索膜结构设计时应进行初始形态分析、荷载分析及裁剪分析，并应进行施工过程分析。

**5.13.3** 索膜结构计算时应考虑结构的几何非线性、膜材料的各向异性，可不考虑材料的非线性。

**5.13.4** 索膜结构的初始形态分析可采用非线性有限元法、动力松弛法、力密度法；荷载分析可采用非线性有限元法和动力松弛法；裁剪分析可采用几何展开法和平面热应力有限元法等。

**5.13.5** 对于整体张拉式和索系支承式索膜结构，其最大整体位移在第一类荷载效应组合下不应大于跨度的  $1/250$  或悬挑长度的  $1/125$ ；在第二类荷载效应组合下不宜大于跨度的  $1/200$  或悬挑长度的  $1/100$ 。对于桅杆顶点，在第二类荷载效应组合下，其侧向位移值不宜大于桅杆长度的  $1/250$ 。

**5.13.6** 结构中各膜单元内膜面的相对法向位移，不应大于单元名义尺寸的  $1/15$ 。在各种荷载标准组合下变形后，屋面坡度应满足建筑排水的要求。

**5.13.7** 预应力索膜结构宜基于张拉成形及承载全过程分析，根据结构受力和破坏特点，进行结构极限承载能力分析和极限变形能力设计。

## **5.14 预应力框架体系及框架-支撑体系**

**5.14.1** 预应力框架体系可在框架结构的梁廓内或者廓外布置预应力索，也可在钢梁、钢柱的加工成型中引入预应力，预应力产生的内力应与外力产生的内力相反，其结构体系可以是图 5.14.1 所示的结构形式。

**5.14.2** 预应力框架-支撑体系可采用高强度预应力索、钢拉杆代替传统支撑-钢框架中的斜支撑，也可在预应力框架的基础上增加传统支撑、防屈曲支撑等。支撑可采用中心支撑、偏心支撑等布置形式，其结构体系可以是图 5.14.2 所示的结构形式。

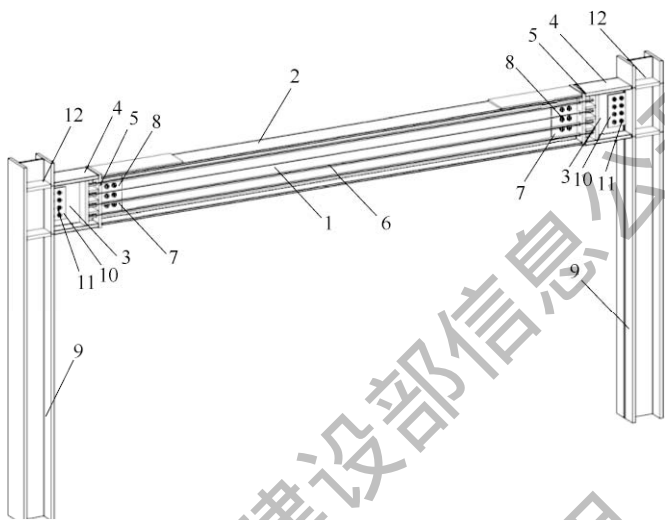


图 5.14.1 预应力框架结构

- 1—中间梁段腹板；2—中间梁段翼缘；3—短梁段腹板；4—短梁段翼缘；  
5—连接竖板；6—预应力钢绞线；7—拼接板；8—高强度螺栓；9—框架  
柱；10—拼接板；11—高强度螺栓；12—柱加劲肋

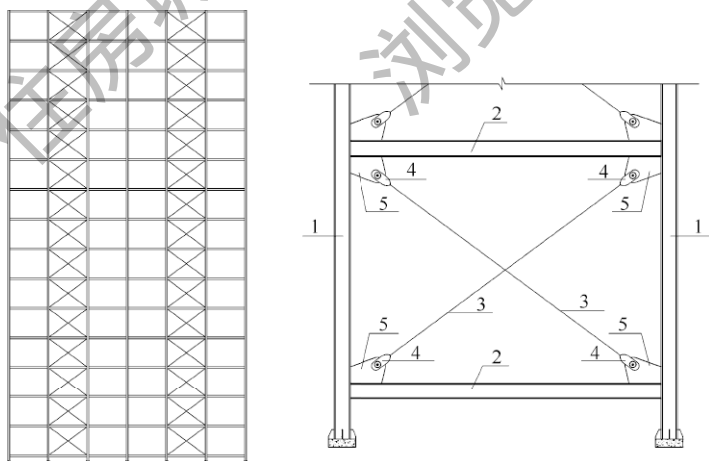


图 5.14.2 预应力框架-支撑结构

- 1—柱子；2—梁；3—钢索；4—索头；5—耳板

**5.14.3** 预应力框架体系、预应力框架-支撑体系，除应满足本标准规定外，尚应符合现行国家标准《建筑抗震设计规范》GB 50011、《钢结构设计标准》GB 50017 中多高层钢结构的有关规定，高层结构还应符合现行行业标准《高层民用建筑钢结构技术规程》JGJ 99 的有关规定。

## 5.15 索穹顶结构

**5.15.1** 索穹顶结构应由外压力环、斜索、环索、脊索和撑杆等组成。拉索材料宜采用高强度钢绞线、钢索、钢拉杆等，压杆采用钢管等。

**5.15.2** 根据布索方式不同，索穹顶结构形式可分为肋环型（图 5.15.2-2）、葵花型（联方型）（图 5.15.2-1）、凯威特型、混合型以及鸟巢型等不同布索方式。

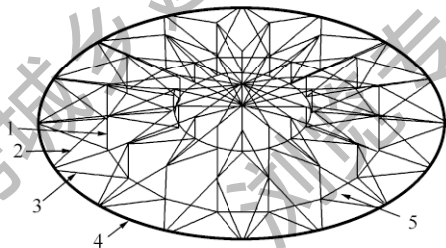


图 5.15.2-1 葵花型（联方型）索穹顶结构

1—撑杆；2—脊索；3—斜索；4—外压力环；5—环索

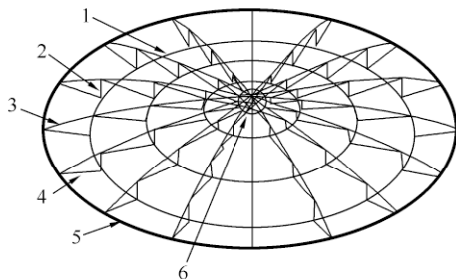


图 5.15.2-2 肋环型索穹顶结构

1—环索；2—撑杆；3—脊索；4—斜索；5—外压力环；6—内拉力环

**5.15.3** 索穹顶结构设计应包括结构拓扑方案设计、预应力确定、找形分析、静力计算、动力分析以及张拉成形全过程分析，计算分析应考虑几何非线性。

**5.15.4** 索穹顶结构预应力的确定可采用可行预应力方法确定初始预应力分布，在此基础上通过迭代计算确定最终预应力，应满足结构成形态和结构承载力及变形要求。应通过各索的控制应力比，确定索截面尺寸。

**5.15.5** 索穹顶结构在竖向荷载作用下的最大挠度可扣除预应力反拱值，与跨度之比不宜大于  $1/250$ ；在竖向活荷载作用下的最大挠度不可扣除预应力反拱值，与跨度之比不宜大于  $1/400$ 。索应力比不应大于  $0.55$ ，环索应力比不宜大于  $0.5$ 。

**5.15.6** 索穹顶结构对于局部荷载和非对称荷载较为敏感，应充分考虑各种荷载的不利影响，主索系各索在正常使用状态及吸风作用下，均不应出现索松弛。

**5.15.7** 索穹顶屋面围护结构所采用的材料应符合下列规定：

1 张拉膜面应符合相关膜结构技术规程的要求，当膜面单元尺寸较大时，可采用次索网加强。

2 压型钢板或铝板、玻璃面板等刚性屋面，应通过檩条、索网等次结构与索穹顶结构连接；檩条宜搁置在索穹顶主结构的撑杆顶端，次索网可与主结构的脊索连接。

**5.15.8** 索穹顶结构跨度在  $90\text{m}$  以内宜布置  $2$  道~ $3$  道环索，跨度在  $90\text{m}$  及以上可布置  $4$  道~ $5$  道环索，径向索宜对称布置。当环索索力较大时，每圈环索宜采用多根索平行布置。索穹顶结构厚跨比宜取  $1/12$ ~ $1/10$ 。

**5.15.9** 索穹顶结构可采用只张拉最外圈斜索的整体张拉方式进行施工，最外圈斜索宜设计成外端可调节索长的拉索，其余各索可设计成定长索。定长索应采用应力下料，并应控制下料精度。

## 6 连接节点

### 6.1 张拉节点

**6.1.1** 高强拉索的张拉节点应保证节点张拉区有足够的施工空间，并应便于施工操作且锚固可靠。对于张拉力较大的拉索，可采用液压张拉千斤顶或其他专用张拉设备进行张拉；对于张拉力较小的拉索，可采用花篮调节螺栓或直接拧紧螺帽等方法施加预应力。

**6.1.2** 张拉节点可采用张拉法锚头式节点（图 6.1.2-1）、顶推法锚头式节点（图 6.1.2-2）、千斤顶式节点（图 6.1.2-3、图

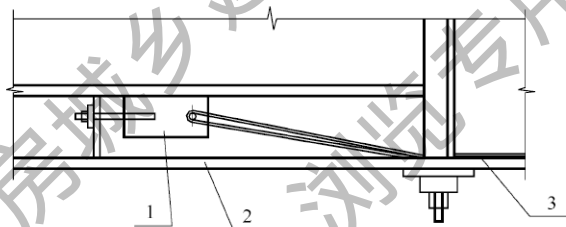


图 6.1.2-1 张拉法锚头式节点

1—张拉法锚头；2—梁下翼缘；3—钢索

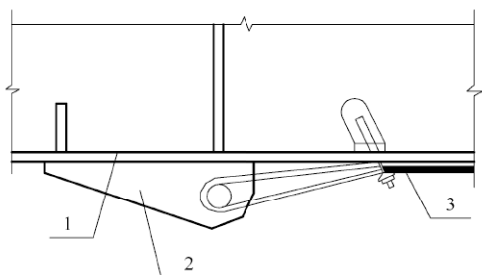


图 6.1.2-2 顶推法锚头式节点

1—梁下翼缘；2—顶推法锚头；3—钢索

6.1.2-4)、螺杆节点（图 6.1.2-5）、螺杆调节式节点（图 6.1.2-6）、花篮螺栓式节点（图 6.1.2-7）。张拉节点与主体结构的连接应考虑超张拉和使用荷载阶段拉索的实际受力大小，确保连接安全。

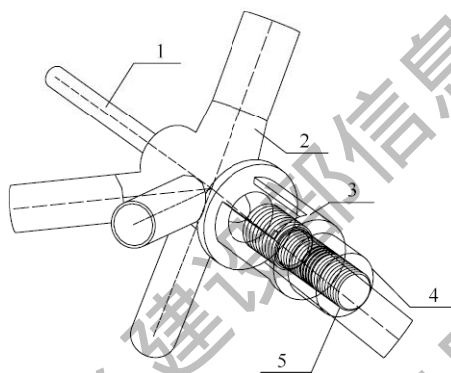


图 6.1.2-3 千斤顶式节点一

- 1—钢索；2—钢铸件；3—张拉反力架；4—液压千斤顶；  
5—锚杆

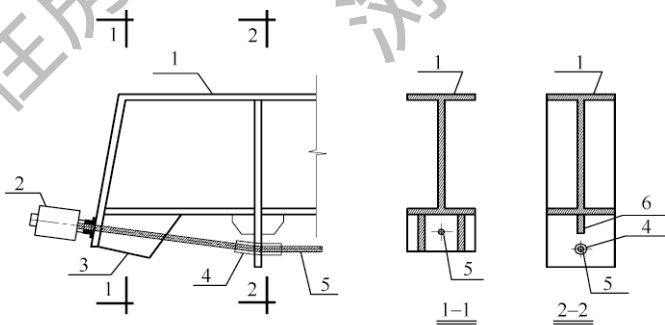


图 6.1.2-4 千斤顶式节点二

- 1—型钢梁；2—张拉千斤顶；3—拉索锚箱；4—套筒；  
5—钢索；6—加劲板



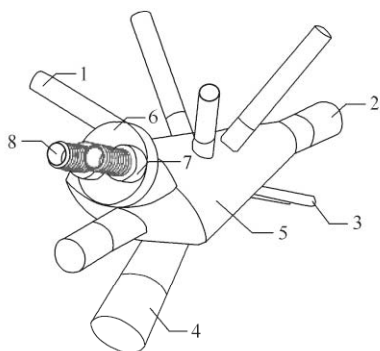


图 6.1.2-5 螺杆节点

- 1—主桁架腹杆；2—主桁架下弦杆；  
3—双拉索；4—柱帽杆；5—铸钢  
节点；6—垫板；7—锚环；  
8—张拉端

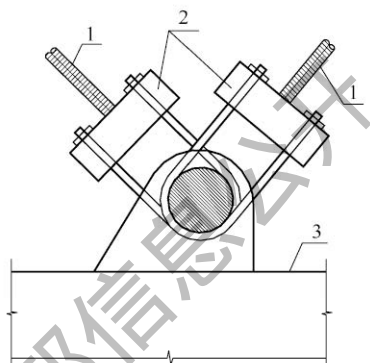


图 6.1.2-6 螺杆调节式节点

- 1—钢索；2—长螺杆调节器；  
3—构件或地锚

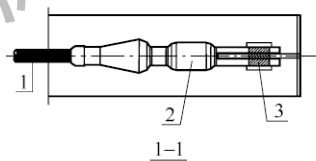
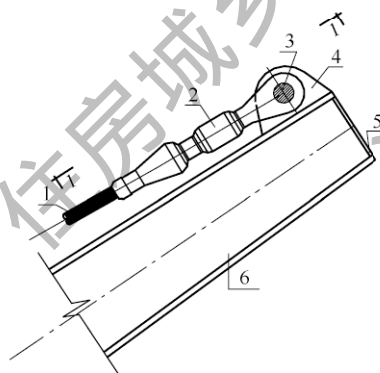


图 6.1.2-7 花篮螺栓式节点

- 1—钢索；2—双耳内旋式铸钢索夹；3—销栓；4—焊接耳板；5—梁端部加劲肋；  
6—变截面工字形梁

**6.1.3** 当通过张拉节点施加拉索预应力时，应根据设计需要和节点强度，采用专门的拉索测力装置监控实际张拉力值，确保节点和结构安全。

## 6.2 锚固节点

**6.2.1** 锚固节点应采用传力可靠、预应力损失低且施工便利的锚具，并应保证锚固区的局部承压强度和刚度。可设置加劲肋、加劲环或加劲构件等加强措施。

**6.2.2** 对锚固节点区域的主要受力杆件、板域应进行应力分析和连接计算，采取可靠、有效的构造措施。节点区应避免出现焊缝重叠、开孔等易导致严重残余应力和应力集中的情况。拉索锚固节点可采用锚梁式节点（图 6.2.2-1）、外锚固式支座球节点（图 6.2.2-2a）、内锚固式支座半球节点（图 6.2.2-2b）、圆管桁架端部节点（图 6.2.2-3）、H 型钢桁架结构端部节点（图 6.2.2-4）、地节点（图 6.2.2-5）、H 型钢梁拼接节点（图 6.2.2-6）、钢管拼接节点（图 6.2.2-7）、H 型钢梁中间节点（图 6.2.2-8）、H 型钢梁端部节点（图 6.2.2-9）、桅杆结构节点（图 6.2.2-10）、张弦桁架节点（图 6.2.2-11）。

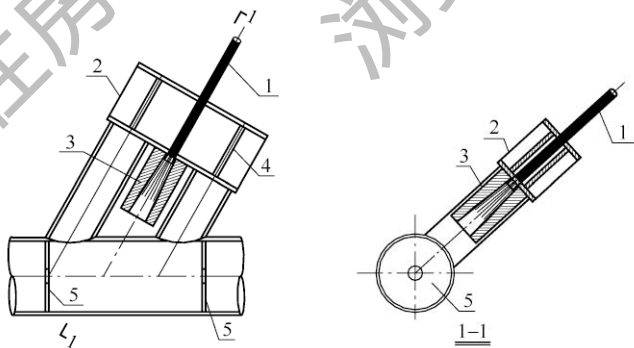
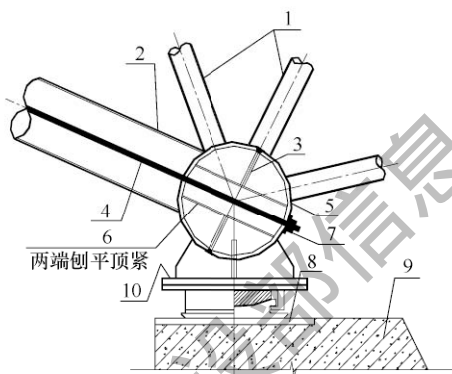
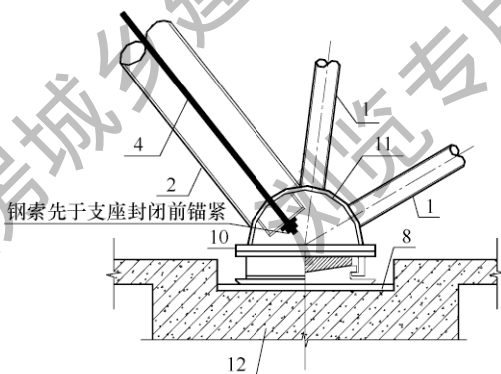


图 6.2.2-1 锚梁式节点

- 1—钢索；2—锚梁；3—钢铸锥形锚；  
4—加劲肋；5—内衬环板



(a) 外锚固式支座球节点



(b) 内锚固式支座半球节点

图 6.2.2-2 支座球节点

- 1—桁架拱腹杆；2—桁架拱下弦杆；3—内衬环板；  
 4—下弦杆内钢绞线；5—焊接球节点；6—内衬  
 钢管；7—螺丝端杆锚具；8—预埋钢板；  
 9—下部混凝土；10—支座连接板；  
 11—半球；12—地坪混凝土基座

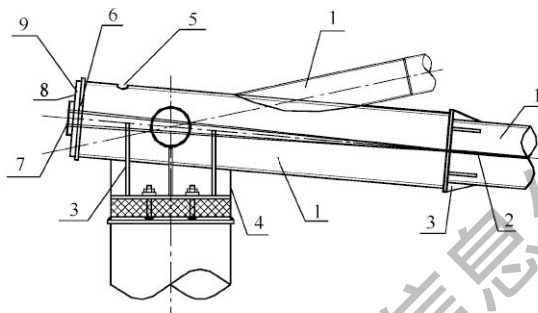


图 6.2.2-3 圆管桁架端部节点

- 1—钢管；2—钢绞线；3—加劲板；4—管托；5—灌浆出气孔；  
6—端板；7—锚板；8—墩头锚具；9—加强垫板

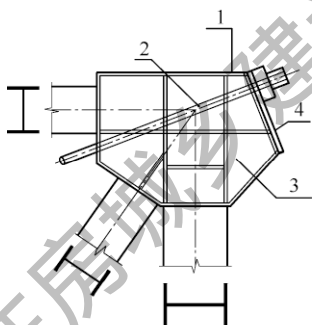


图 6.2.2-4 H 型钢桁架结构端部节点

- 1—锚具钢墩座；2—钢绞线；3—拉索  
锚拉端节点；4—垫板

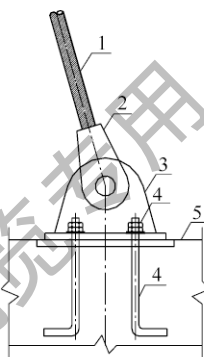


图 6.2.2-5 地节点

- 1—钢索；2—成品锚具；3—耳板；  
4—地脚锚栓；5—地面

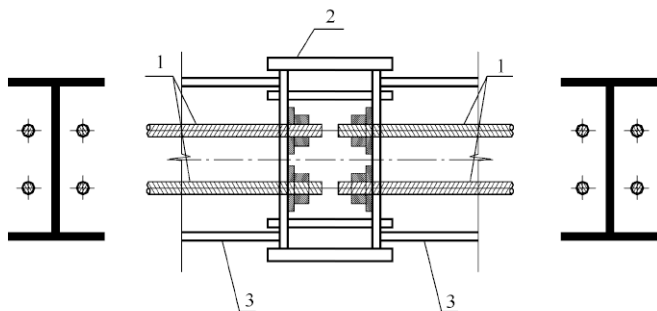


图 6.2.2-6 H 型钢梁拼接节点

- 1—钢索；2—拼连接件；3—H 型钢

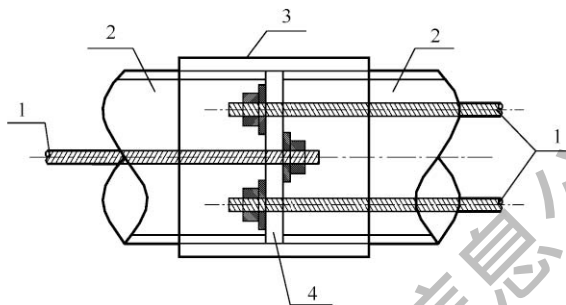


图 6.2.2-7 钢管拼接节点

1—钢索；2—钢管；3—套管；4—连接板

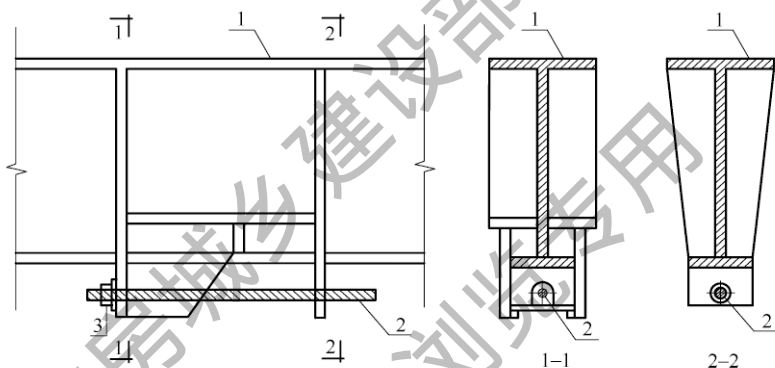


图 6.2.2-8 H型钢梁中间节点

1—型钢梁；2—钢索；3—螺丝端杆锚具

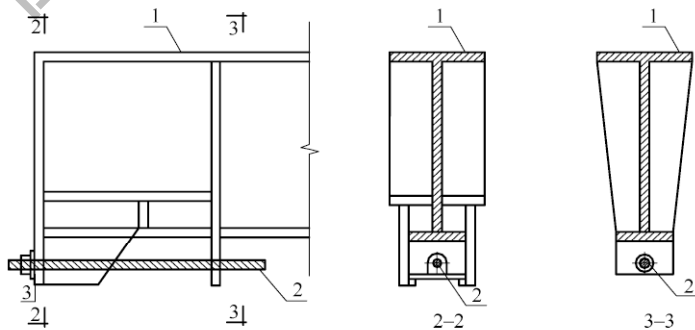


图 6.2.2-9 H型钢梁端部节点

1—型钢梁；2—钢索；3—螺丝端杆锚具

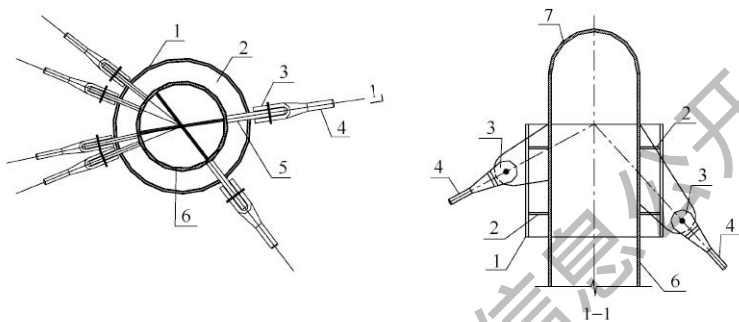


图 6.2.2-10 桅杆结构节点

1—套管；2—环形加劲肋；3—叉耳式锚具；4—钢索；5—耳板；  
6—桅杆钢管；7—半球

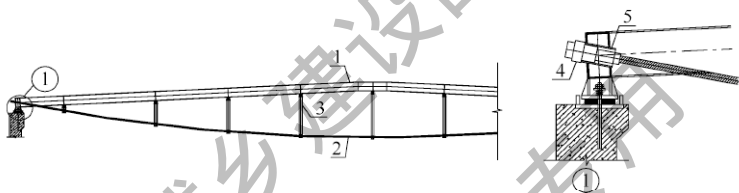


图 6.2.2-11 张弦桁架节点

1—上弦钢管；2—下弦拉索；3—撑杆；4—冷铸墩头锚；5—支座钢管

### 6.3 转折节点

6.3.1 转折节点宜与主体结构连接，转折节点可采用下弦拉索节点（图 6.3.1-1）、弧形连接件式节点（图 6.3.1-2）、弧形夹

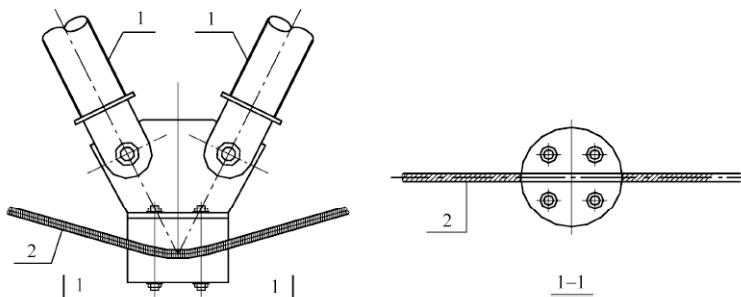


图 6.3.1-1 下弦拉索节点

1—钢管；2—钢索

具式节点 (图 6.3.1-3)、实腹梁节点 (图 6.3.1-4)、张弦桁架节点 (图 6.3.1-5)。

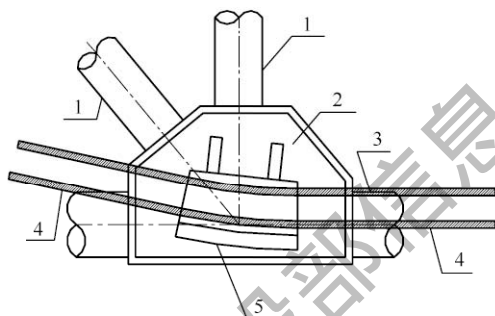


图 6.3.1-2 弧形连接件式节点

1—腹杆；2—节点板；3—弦杆；4—钢索；  
5—弧形抵承

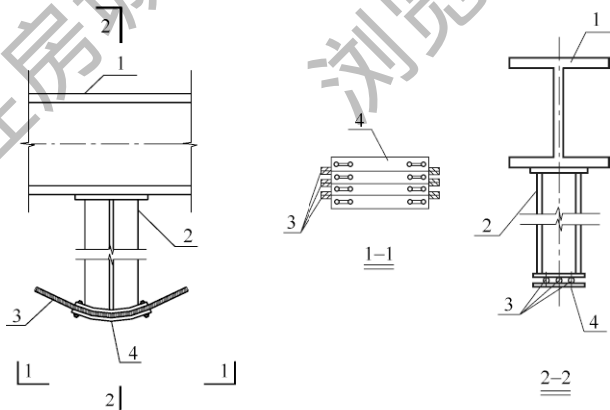


图 6.3.1-3 弧形夹具式节点

1—工字钢；2—撑杆；3—钢索；  
4—弧形夹具

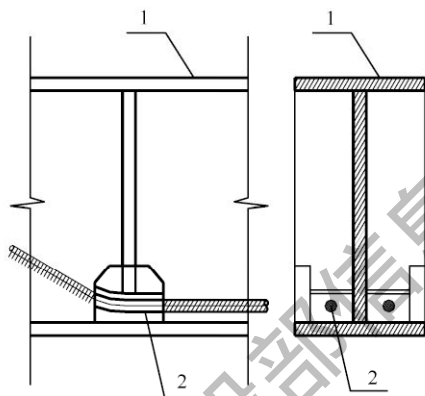


图 6.3.1-4 实腹梁节点

1—型钢；2—钢索

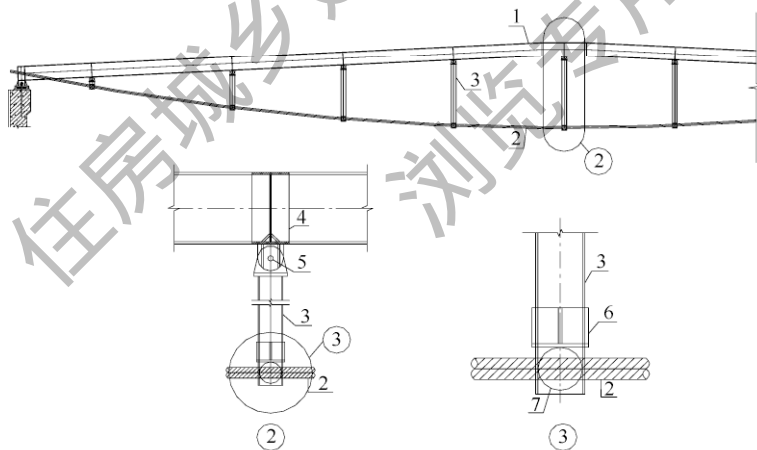


图 6.3.1-5 张弦桁架节点

1—上弦钢杆；2—下弦拉索；3—撑杆；4—加劲肋；5—销节点；

6—十字加劲肋；7—铸钢索球

**6.3.2 转折节点应设置滑槽或孔道供拉索准确定位和改变角度。滑槽或孔道内可采用润滑剂或衬垫等摩擦系数低的材料；**



转折节点沿拉索夹角平分线方向对主体结构施加集中力，应验算该处的局部承压强度和该集中力对主体结构的影响，并采取加强措施。拉索和转折节点处于多向应力状态，设计中应考虑其影响。

## 6.4 索杆连接节点

**6.4.1** 索杆连接节点应保证其承载能力不低于杆件和拉索承载力的较小值。节点应传力可靠、连接方便，外形宜美观且符合建筑造型要求。

**6.4.2** 索杆连接节点可采用铸钢式节点（图 6.4.2-1）、销接节点板式空间节点（图 6.4.2-2）、销接式平面节点（图 6.4.2-3）、U 形夹具式钢板节点（图 6.4.2-4）、U 形夹具式钢管节点（图 6.4.2-5）、滑轮索撑节点（图 6.4.2-6）、滑动索撑节点（图 6.4.2-7）、双向拉索索撑节点（图 6.4.2-8）、滚轴环索索撑节点（图 6.4.2-9）、索撑节点（图 6.4.2-10）、插板式焊接相贯拉索节点（图 6.4.2-11）。

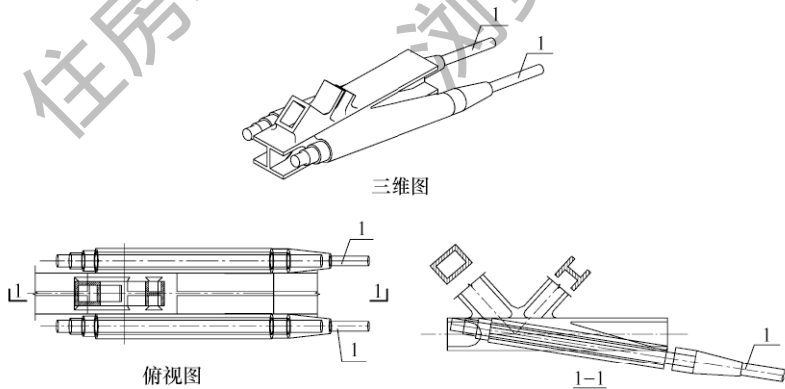


图 6.4.2-1 铸钢式节点

1—钢索

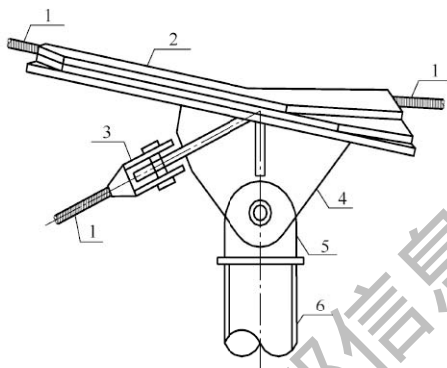


图 6.4.2-2 销接节点板式空间节点

1—钢索；2—钢索转向装置；3—索夹；4—连接板；5—耳板；6—钢柱

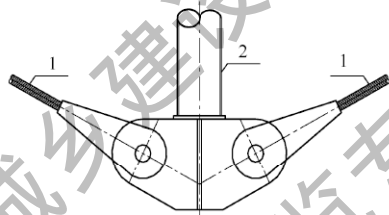


图 6.4.2-3 销接式平面节点

1—钢索；2—钢柱

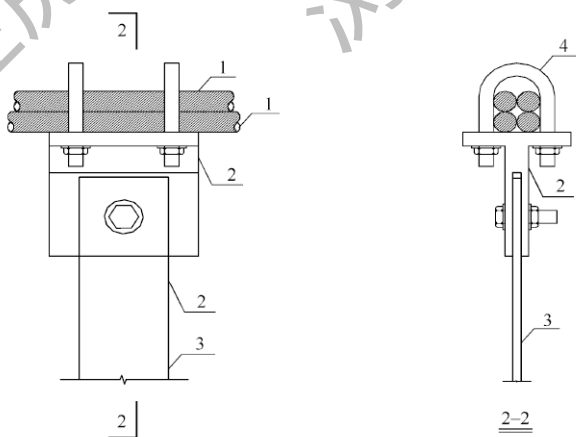


图 6.4.2-4 U形夹具式钢板节点

1—钢索；2—T形连接件；3—钢板；4—U形夹具

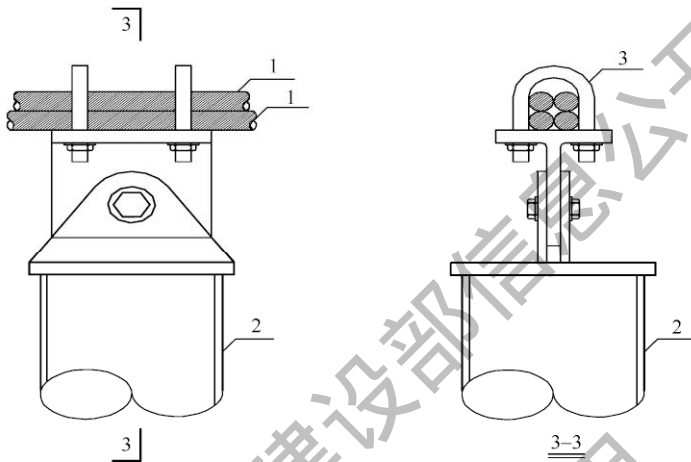


图 6.4.2-5 U形夹具式钢管节点

1—钢索；2—钢管；3—U形夹具

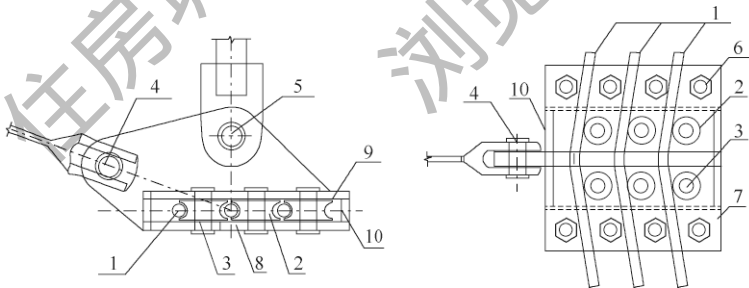


图 6.4.2-6 滑轮索撑节点

1—索体；2—轴承；3—中轴；4—斜向耳板；

5—竖向耳板；6—螺栓；7—夹板；

8—节点下盖板；9—节点上板；

10—竖向连接板

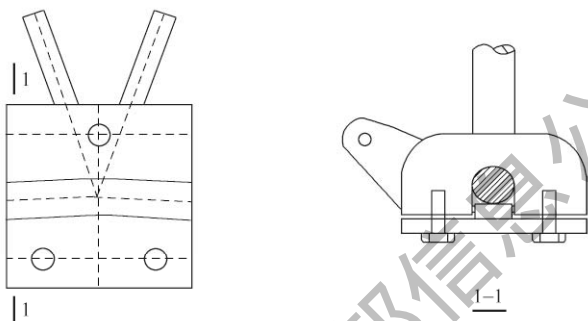


图 6.4.2-7 滑动索撑节点

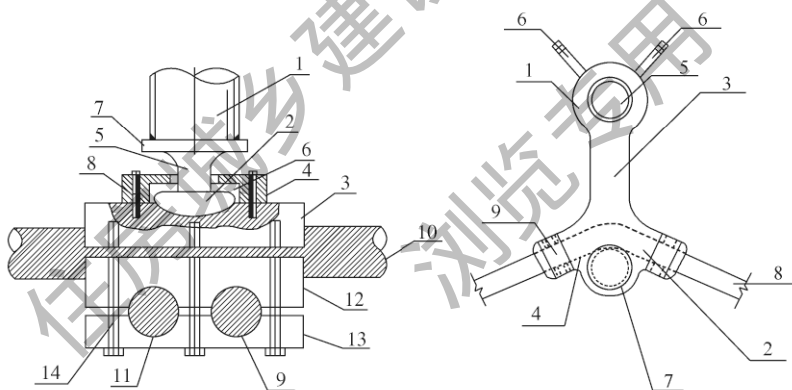


图 6.4.2-8 双向拉索索撑节点  
 1—钢撑杆；2—球面铰；3—上夹板；  
 4—颈部卡板；5—颈部；6—较头活动  
 凹槽；7—肩板；8—高强度螺栓；9—  
 横向预应力索；10—纵向预应力索；  
 11—钢索槽；12—中夹板；13—下夹  
 板；14—长螺栓

图 6.4.2-9 滚轴环索索撑节点  
 1—非连续索端主体；2—连续  
 索端主体；3—节点腰部；4—  
 索腔；5—撑杆；6—耳板；7—  
 滚动轴；8—连续拉索；9—固  
 定压块

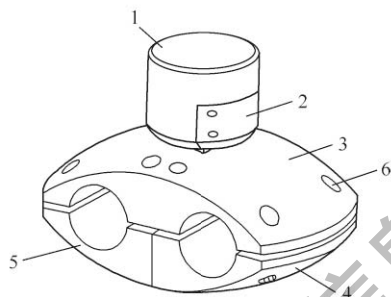


图 6.4.2-10 索撑节点

1—撑杆连接件；2—第二连接件；3—双索上部连接件；4—双索下部左连接件；5—双索下部右连接件；6—内六角螺栓

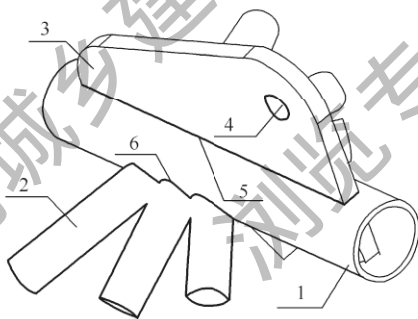


图 6.4.2-11 插板式焊接相贯拉索节点

1—主管；2—支管；3—耳板；4—销轴孔；  
5—熔透焊缝；6—第一角焊缝

## 6.5 拉索交叉节点

**6.5.1** 拉索交叉节点应根据拉索交叉的角度优化连接节点板的外形，避免因拉索夹角过小而相碰撞；节点板上因开孔和造型切角等引起的应力集中区，可采取构造措施减小应力集中，可进行平面或空间的有限元分析。

**6.5.2** 拉索交叉节点可采用U形夹具式节点(图6.5.2-1)、单层压板式夹具节点(图6.5.2-2)、销接式三向节点(图6.5.2-3)、销接式四向节点(图6.5.2-4)、双层压板式夹具节点(图6.5.2-5)。

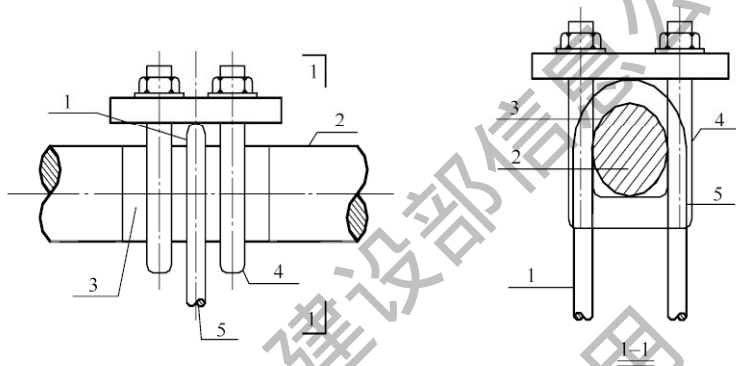


图 6.5.2-1 U形夹具式节点

1—平衡钢索；2—承重钢索；3—承重索外包铝皮；  
4—U形夹具；5—圆钢

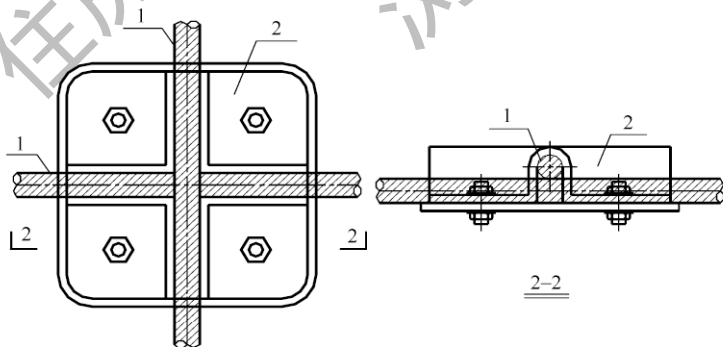


图 6.5.2-2 单层压板式夹具节点

1—钢索；2—压板式夹具

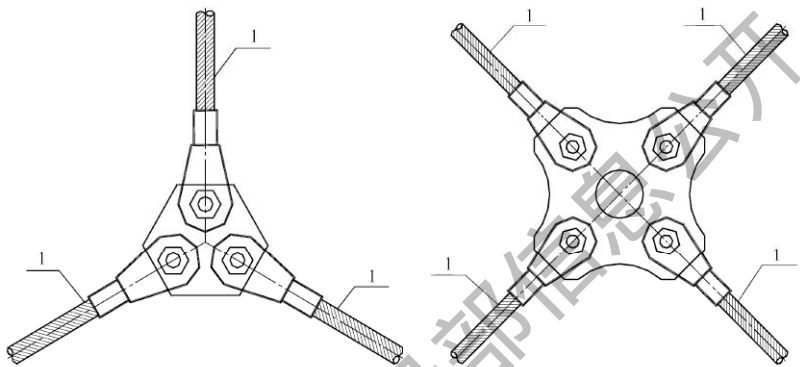


图 6.5.2-3 销接式三向节点

1—钢索

图 6.5.2-4 销接式四向节点

1—钢索

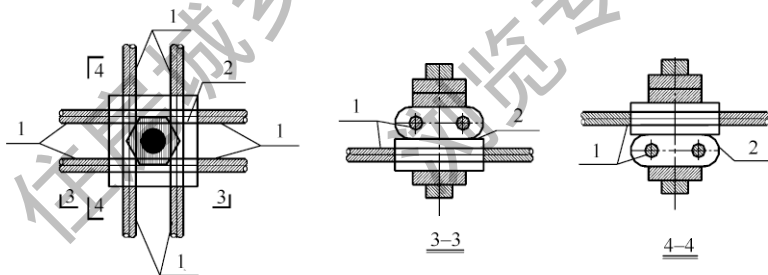


图 6.5.2-5 双层压板式夹具节点

1—钢索；2—压板式夹具

## 6.6 玻璃幕墙节点

**6.6.1** 用于玻璃幕墙的预应力索连接节点可采用索（杆）端张拉节点（图 6.6.1-1）、索（杆）端固定节点（图 6.6.1-2）、转折节点（图 6.6.1-3）、索杆连接节点（图 6.6.1-4）、交叉节点（图 6.6.1-5）等。

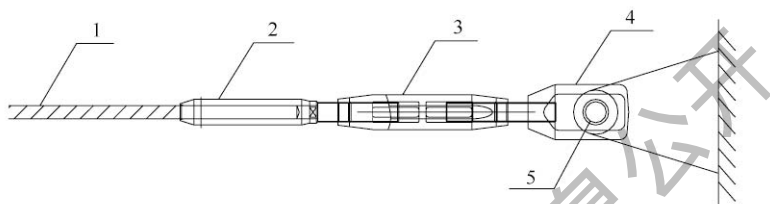


图 6.6.1-1 索（杆）端张拉节点

1—拉索；2—挤压锚；3—调节螺栓；4—叉式接头；5—插销

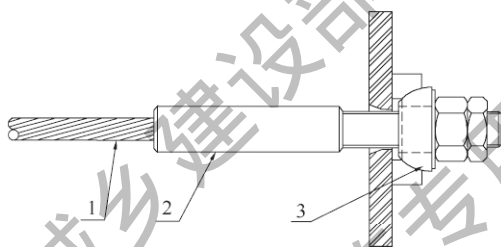


图 6.6.1-2 索（杆）端固定节点

1—拉索；2—索头；3—拉索球形铰接头

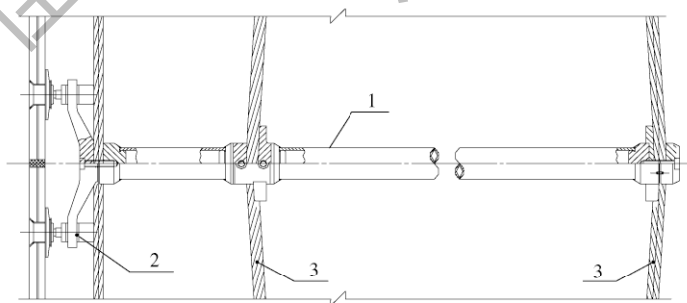


图 6.6.1-3 转折节点

1—不锈钢压杆；2—不锈钢驳接系统；3—不锈钢拉索



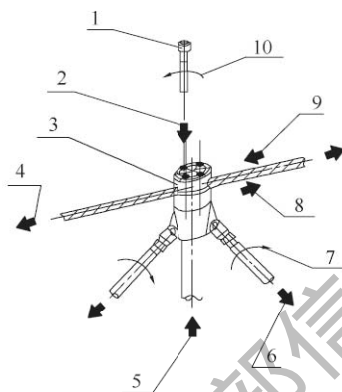
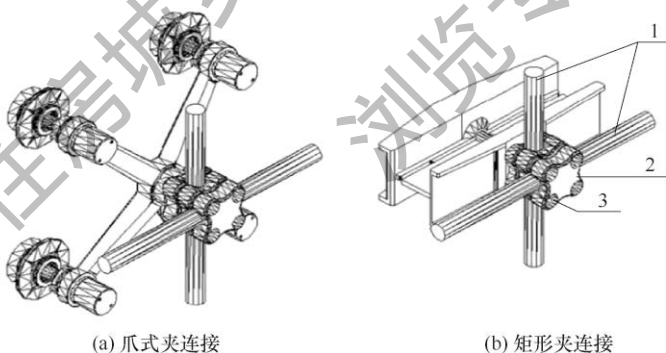


图 6.6.1-4 索杆连接节点

1—节点压紧螺钉；2—螺钉压紧力；3—节点压块；4—弦杆钢索预拉力；5—竖腹杆预应力；6—斜腹杆预拉力；7—斜腹杆拧紧扭矩；8—节点滑移力；9—摩阻力；10—螺钉拧紧扭矩



(a) 爪式夹连接

(b) 矩形夹连接

图 6.6.1-5 交叉节点

1—拉索；2—压块；3—压紧螺栓

## 6.7 撑杆节点

6.7.1 撑杆节点宜设置为万向转动，并宜两端铰接。

6.7.2 撑杆节点可采用万向铰撑杆节点（图 6.7.2）。

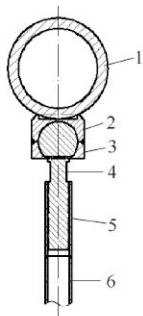


图 6.7.2 万向铰撑杆节点

1—焊接空心球；2—万向节上扣件；3—万向节下扣件；4—万向球丝杆；5—连接件；6—撑杆

## 6.8 支座节点

**6.8.1** 支座节点应能传递支座竖向荷载、水平推力，可刚性连接也可铰接或者半刚性连接。支座节点宜能在预应力张拉阶段自由滑动，张拉后可固定或者弹性连接。

**6.8.2** 支座节点可采用适合于多次预应力的钢结构支座（图 6.8.2-1）、铰接支座（图 6.8.2-2）。

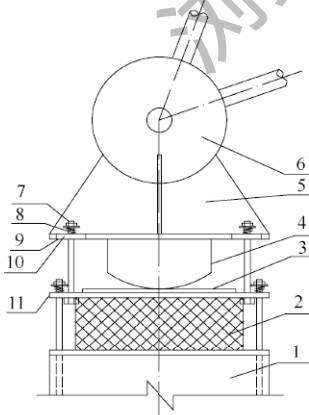


图 6.8.2-1 适合于多次预应力钢结构支座

1—支撑柱；2—减震体；3—滑移板；4—弧形滑移铰；5—十字节点板；6—空心球节点；7—连接螺栓；8—压力弹簧；9—上连接板；10—滑移槽；11—下连接板

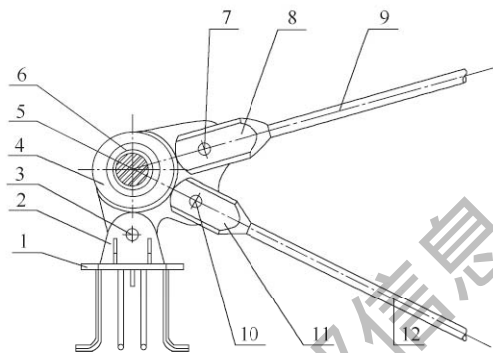


图 6.8.2-2 铰接支座

- 1—预埋铁件；2—固定铰支座；3—钢销轴 1；4—蝴蝶形铸钢件；  
 5—环形钢梁；6—锁紧螺母；7—钢销轴 2；8—可调索头；  
 9—钢索 1；10—钢销轴 3；11—可调索头；12—钢索 2

## 7 施工及验收

### 7.1 一般规定

**7.1.1** 预应力钢结构施工前应编制施工组织设计，包括技术方案及安全措施方案，宜组织专家进行论证。

**7.1.2** 预应力钢结构施工单位在施工前应与设计单位紧密配合，进行拉索及拉索节点深化设计，并确保设计与施工有效衔接。

**7.1.3** 预应力钢结构用构件、焊接材料、连接件和索材料应具有出厂报告、产品质量保证书和检测报告，材料进场后应进行进场报验和批次检验。

**7.1.4** 预应力拉索安装前应进行检验和校核，对与拉索连接的钢结构进行校核，应避免预应力拉索安装偏差和张拉误差。

**7.1.5** 预应力钢结构施工单位应将预应力施工全过程仿真分析及施工过程安全设计提交给设计单位及监理单位进行审查；设计单位应依据工程实际施工方案进行主体结构安全验算，必要时可召开专家会论证；以上审查及验算均合格后，方可进行预应力钢结构加工制作与施工，宜进行施工过程监控。

**7.1.6** 预应力钢结构施工应根据国家现行相关标准进行质量验收，并形成完整的验收资料。

### 7.2 安 装

**7.2.1** 预应力钢结构安装前应检查构件尺寸、索体长度和节点外观尺寸。

**7.2.2** 预应力钢结构的预应力专项施工方案应与钢结构高空散装、分块（榀）安装、高空滑移、整体提升方法等相协调，根据结构的类型、受力特点、构造特点及施工技术条件综合确定。

**7.2.3** 预应力钢结构安装用胎架应能满足施工过程中的应力、

变形和稳定性要求，应根据结构特点、预应力受力特点和施工技术条件，对支撑体系在施工全过程的应力、变形和稳定性进行验算。

**7.2.4** 索体安装前，应根据定位轴线和标高基准点复核预埋件和连接点的空间位置和相关配合尺寸。

**7.2.5** 索体安装前，应采取放索盘将拉索沿场地平顺放置，对索体及其他组装件检查外观破损和初弯曲，对外包聚乙烯护套拉索要检查 PE 损伤，对密封钢丝绳、钢绞线拉索检查有无跳丝现象，并及时修补。

**7.2.6** 索体安装应根据设计要求及整体结构施工安装方案要求，按索体上的标记位置、张拉方式和张拉伸长值进行安装。

**7.2.7** 传力索夹的安装，应考虑张拉后索体直径变化对索夹夹持力的影响，分别考虑安装、张拉及承载状态下的索夹紧固力。

**7.2.8** 索体安装后，应根据施工仿真计算结果，对照预应力钢结构初始态索力要求，进行索体的初张拉。初始张拉力宜取设计值的 10%~20%，并保持索体呈顺直状态。

**7.2.9** 索体安装时应考虑环境安全，风力不宜大于 4 级，气温不宜低于-10℃，有雷电时，必须停止作业。

### 7.3 预应力张拉

**7.3.1** 张拉用设备和仪表应满足张拉力的要求，应定期进行维护和标定，标定期限不应超过半年，张拉次数不应大于 200 次。

**7.3.2** 张拉方案应根据结构体系类型及设计要求选取，在施工方案中确定张拉成形施工方法，可选择整体同步张拉法、分部分级张拉法、单榀逐级张拉法。预应力张拉所提供的索力应作为工况进行施工过程整体仿真计算。

**7.3.3** 拉索张拉前，应根据施工过程仿真计算结果确定各级张拉力和结构变形控制值，张拉时逐步加载，缓慢匀速。施加预应力的允许偏差应为理论值的±5%，如出现误差较大时应停止张拉，分析原因后继续张拉。如需调整方案时，应重新进行施工仿

真计算和张拉方案确认。

**7.3.4** 拉索张拉前，应对张拉工装的受力性能进行计算校核。张拉设备安装时应保证设备和工装安装对正，装卸顺滑。

**7.3.5** 预应力张拉时，应严格按照操作规程进行，张拉设备形心应与预应力索在同一轴线上；张拉时应控制油速，当达到张拉设计力时，超张拉不超过 5%，然后停止张拉。

**7.3.6** 张拉控制方式应根据结构受力特点及设计要求确定。以张拉力控制为主或以结构变形控制为主，另一项控制为辅。

**7.3.7** 预应力张拉应做好张拉记录，包括张拉时间、环境温度、张拉索力和结构变形的测量值。

**7.3.8** 无横向约束的预应力索桁架或索拱结构的拉索张拉应验算张拉过程中结构平面外的稳定性，必要时应监控结构变形。

#### 7.4 施工监测

**7.4.1** 预应力钢结构应对拉索张拉力和结构变形进行监测，并对照施工仿真计算结果进行施工过程控制。

**7.4.2** 对复杂结构形式和重点工程应进行施工全过程监控。监测部位包括胎架、结构相关杆件、支座、预应力索；监测内容包括结构应力分布、结构变形和拉索成形形态。

**7.4.3** 对风荷载、雪荷载较大或复杂施工环境，应进行施工全过程监控。

#### 7.5 验收

**7.5.1** 预应力钢结构工程施工质量验收应符合现行国家标准《建筑工程施工质量验收统一标准》GB 50300 和《钢结构工程施工质量验收标准》GB 50205 的有关规定。

**7.5.2** 预应力钢结构分项工程完成后，应进行验收。

**7.5.3** 预应力钢结构验收应具备下列资料：

1 设计文件、竣工图、图纸会审记录、设计变更文件、使用软件名称；

2 材料质量证明文件，包括拉索、节点和铸钢件等产品质量保证书、产品出厂检验报告等；

3 施工组织设计、技术交底记录等施工资料；

4 安装检验记录、千斤顶标定记录文件；

5 张拉记录文件，包括张拉力、变形值等。

#### 7.5.4 质量应符合下列规定：

1 安装完成后，索体应无破损、无难于清除的污垢，索头镀锌等防腐措施无损伤，对于 PE 索体与索头间连接护套密封完整，防腐措施存在破损时及时修补；

2 安装完成的索体撑杆垂度应满足设计要求；

3 索体和其他结构构件连接的节点螺栓拧紧力应满足设计要求；

4 一般工程，拉索张拉完成后张拉端索力偏差不应超过设计值的 5%，理论变形值与实测变形值偏差不应超过设计变形值的 10%；对特殊工程，索力和变形值偏差可经设计校核后确定；

5 张拉完成的撑杆杆端相对位置偏差不应超过撑杆长度的 1%，且偏差值不应大于 50mm；

6 张拉完成后索体螺纹外露长度应符合设计要求。

## 8 防护和维护

### 8.1 防腐

**8.1.1** 钢结构的防腐应符合现行国家标准《钢结构设计标准》GB 50017 的有关规定。

**8.1.2** 钢材表面锈蚀等级不应高于 B 级，钢结构构件表面处理应采用喷射或抛射除锈，除锈质量等级不应低于 Sa2.5。除锈后应采取防止油污、沾水及其他损伤的措施。

**8.1.3** 钢构件的连接部位应采用不低于环氧富锌漆效果的涂装工艺进行防腐处理，并应达到与钢结构主体相同的防腐标准。

**8.1.4** 钢结构防锈和防腐采用的涂料、钢材表面的除锈等级以及防腐构造要求等，应符合现行国家标准《工业建筑防腐蚀设计标准》GB/T 50046 和《涂覆涂料前钢材表面处理 表面清洁度的目视评定》GB/T 8923 的有关规定。在设计文件中应注明所要求的钢材除锈等级和所采用的涂料（或镀层）和涂（镀）层厚度。室外无防火要求的钢构件，其涂层宜按五层做法（两道底漆，一道中间漆，两道面漆）涂装，底层涂装宜采用环氧富锌涂料和可靠的涂装工艺。干膜总厚度不宜小于  $150\mu\text{m}$ 。除特殊需要外，设计中不宜考虑因锈蚀而加大钢材的截面厚度。

**8.1.5** 预应力索体应根据所处环境与结构重要特性等条件采取相应的防腐措施和耐老化措施。其防腐措施可包括索体防腐、锚固自防腐和传力点防腐。

**8.1.6** 索体的防腐宜采用镀锌、铝或环氧树脂喷浇，同时应对钢丝绳包裹润滑材料和防护套。对特殊的腐蚀性环境，宜根据具体情况采取防腐措施，并制定专项方案实施。

**8.1.7** 对非腐蚀环境，宜根据防腐要求采取防腐措施。

**8.1.8** 非腐蚀环境封闭结构内的索体可采用镀锌或铝作防腐处理。



具体要求宜根据不同工程不同索材的具体情况在设计文件中注明。

**8.1.9** 建筑结构用索体与其他构件的连接部位应采取可靠的密封防水处理。

**8.1.10** 预应力拉索全长及其节点应采取可靠的防腐措施，且应便于施工和修复。当采用外包材料防腐时，外包材料应连续、封闭和防水；除了拉索和锚具本身应采用耐锈蚀材料外包外，节点锚固区可采用外包膨胀混凝土、低收缩水泥砂浆、环氧砂浆密封或具有可靠防腐和耐火性能的外层保护套结合防腐油脂等材料将锚具密封。

**8.1.11** 拉索的防腐措施不应影响拉索的使用寿命。

## 8.2 防火

**8.2.1** 钢结构的防火应符合现行国家标准《钢结构设计标准》GB 50017 和《建筑钢结构防火技术规范》GB 51249 的有关规定。当规范无明确规定时，应通过试验研究明确防火措施。

**8.2.2** 受高温作用的预应力钢结构，应根据不同情况采取下列防护措施：

1 当结构可能受到炽热熔化金属的侵害时，应采用砖或耐热材料做成的隔热层加以保护；

2 当结构的表面长期受热辐射达  $150^{\circ}\text{C}$  以上或在短时间内可能受到火焰作用时，应采取有效的防护措施。

**8.2.3** 室内或有特殊要求节点的耐火极限不应低于结构本身的耐火极限。

**8.2.4** 钢结构构件宜选用具有装饰效果的防火板材包覆保护，可采用耐火石膏板、硅酸钙板、加气混凝土板等，也可采用外包金属网水泥砂浆或混凝土进行保护或喷涂防火涂料，并应符合下列规定：

1 防火涂料的性能、涂料厚度和质量要求应符合现行国家标准《钢结构防火涂料》GB 14907 和《建筑钢结构防火技术规范》GB 51249 的有关规定；

2 采用防火板材包覆时，防火板材应采取可靠方式与构件连接；可采用轻钢龙骨、自攻钉固定于钢构件上，也可以防火板材自身作定位龙骨，用耐火胶辅以栓钉粘结固定于钢构件上；防火板材内侧面至构件外表面的距离不宜小于 20mm；

3 采用金属网抹 M5 水泥砂浆或 C20 细石混凝土包覆保护时，保护层厚度不宜小于 50mm，并应埋置金属网（钢筋网）；对于钢管混凝土柱，应符合现行国家标准《建筑钢结构防火技术规范》GB 51249 的有关规定；

4 当采用喷涂防火涂料保护时，耐火极限不低于 1.50h 的钢构件以及高层住宅中考虑压型钢板参加工作的组合楼板宜采用厚涂型防火涂料；当钢管混凝土柱和钢梁采用有机薄涂型防火涂层时，涂层的耐火极限应按消防机构核准的数据设计；

5 其他耐火极限低于 1.50h 的钢构件可采用薄涂型防火涂料，其涂层厚度应根据构件的耐火极限要求和构件的检验测试结果确定。

**8.2.5** 预应力钢结构的防火宜采用钢管内布索、钢管外防火保护的方法。钢管外的防火保护可采用薄型或厚型防火涂料、防火板包裹等方法。

**8.2.6** 防火涂层或色复层不得作为钢结构的防护保护层使用。

**8.2.7** 锌-5%铝-混合稀土合金镀层钢绞线拉索及密封钢丝绳拉索可在索体表面涂防火涂料，涂料品牌、厚度应同预应力钢结构一致。

**8.2.8** 半平行钢丝束拉索可在索体外包金属套管，在套管表面涂防火涂料。

## 8.3 防 护

**8.3.1** 拉索必须采取防护措施。拉索的防护可分为拉索管道防护、镀锌防护和锚具防护。

**8.3.2** 管道防护应将索设置于钢或塑料管道中。

**8.3.3** 钢丝的镀锌量宜为  $250\text{g}/\text{m}^2 \sim 330\text{g}/\text{m}^2$ ，防护层厚度可为  $25\mu\text{m} \sim 45\mu\text{m}$ 。

**8.3.4** 应采用锚具防护防止管道和锚具之间的连接部位水流入或汇集。暴露于室外的锚具必须进行全封闭防护，且不宜采用难以拆除的防护构造。

**8.3.5** 拉索采用的防护材料不得含有腐蚀钢材的成分，并应具有抗老化性能。

**8.3.6** 拉索及其连接部分在安装完毕后应清理干净，拉索护层不得接触任何有损护层的化学药剂，清理时应使用拉索供应商提供的专用清洁剂。

## 8.4 维 护

**8.4.1** 应定期对索体进行清洗，应去除尘土、油脂和聚乙烯表面的静电等。

**8.4.2** 在使用期间需对预应力钢结构及其部件进行修补或更换时，应按施工加载时的相反顺序。当卸除荷载和预应力或卸除荷载并补加临时荷载时，应考虑荷载内力与预应力的协调平衡。

**8.4.3** 重大工程项目的设计单位应向使用单位提供保养和维修说明书，在工程使用期内应对重点部位进行检查和监测，并限制结构用途、使用环境的更动或无序翻修。

**8.4.4** 钢索和钢拉杆的预应力状态应每 5 年进行一次全面检查。检查应包括索的张紧度、膜面张紧度，以及松弛、断丝、磨损和腐蚀等情况。

**8.4.5** 对有特殊需要的工程，应定期检查预应力钢结构中拉索的内力，并做记录。与初始值对比，如发现异常应及时报告。当检测内力与设计值相差大于 $\pm 10\%$ 时，应及时调整或补偿索力。

**8.4.6** 应检查索体是否有渗水等异常情况，防护涂层是否完好；对出现损伤的索和防护涂层应及时修复。

**8.4.7** 应对预应力施加装置、可调节头、螺栓螺母等进行检查，发现问题应及时解决。

**8.4.8** 在大风、暴雨、大雪等恶劣天气及地震后，使用单位应及时检查预应力钢结构体系有无异常，并采取必要的措施。

## 附录 A 索体和杆体材料选用表

表 A 索体和杆体材料选用表

名称	类别	材料标准	强度等级
钢丝绳索体	多股钢丝绳	《钢丝绳通用技术条件》GB/T 20118、《不锈钢钢丝绳》GB/T 9944	抗拉强度标准值可分为1570MPa、1670MPa、1770MPa等级别
	单股钢丝绳	《建筑工程用锌-5%铝-混合稀土合金镀层钢绞线》YB/T 4542	
	密封钢丝绳	《密封钢丝绳》YB/T 5259	
钢绞线索体	镀锌钢绞线	《镀锌钢绞线》YB/T 5004	抗拉强度标准值分为1770MPa、1860MPa、1960MPa
	锌铝镀层钢绞线	《高强度低松弛预应力热镀锌-5%铝-稀土合金镀层钢绞线》YB/T 4574	
	不锈钢钢绞线	《不锈钢钢绞线》GB/T 25821	
钢丝绳束索体	半平行钢丝束	《斜拉桥用热挤聚乙烯高强钢丝拉索》GB 18365 《锌铝合金镀层钢丝缆索》GB/T 32963	抗拉强度标准值分为1670MPa、1770MPa、1860MPa
杆体	合金钢杆体	《钢拉杆》GB/T 20934	合金钢杆体强度级别分为GLG345、GLG460、GLG550、GLG650、GLG750、GLG850、GLG1100
	不锈钢杆体		不锈钢杆体的强度级别分为BLG205、BLG400、BLG725、BLG835、BLG1080

## 附录 B 锚具材料选用表

**表 B 锚具材料选用表**

锚具类别	组件名称	材料	材料标准
热铸锚	叉耳接头	焊接件：低合金高强度结构钢和合金结构钢 锻钢件：合金结构钢 铸钢件：合金铸钢	《低合金高强度结构钢》GB/T 1591、《合金结构钢》GB/T 3077、《重型机械通用技术条件 第 6 部分 铸钢件》JB/T 5000.6
	其他受力构件	合金结构钢	《合金结构钢》GB/T 3077
冷铸锚	锚杯、螺母	合金结构钢	《合金结构钢》GB/T 3077
压接锚	各种锚具组件	合金结构钢	《合金结构钢》GB/T 3077
钢拉杆锚	各种锚具组件	焊接件：低合金高强度结构钢和合金结构钢 锻钢件：合金结构钢 铸钢件：合金铸钢	《低合金高强度结构钢》GB/T 1591、《合金结构钢》GB/T 3077、《重型机械通用技术条件 第 6 部分 铸钢件》JB/T 5000.6

## 本标准用词说明

1 为便于在执行本标准条文时区别对待，对要求严格程度不同的用词说明如下：

- 1) 表示很严格，非这样做不可的：  
正面词采用“必须”，反面词采用“严禁”；
- 2) 表示严格，在正常情况下均应这样做的：  
正面词采用“应”，反面词采用“不应”或“不得”；
- 3) 表示允许稍有选择，在条件许可时首先应这样做的：  
正面词采用“宜”，反面词采用“不宜”；
- 4) 表示有选择，在一定条件下可以这样做的，采用“可”。

2 条文中指定应按其他有关标准执行的写法为：“应符合……的规定”或“应按……执行”。

## 引用标准名录

- 1 《工程结构通用规范》 GB 55001
- 2 《建筑结构荷载规范》 GB 50009
- 3 《混凝土结构设计规范》 GB 50010
- 4 《建筑抗震设计规范》 GB 50011
- 5 《钢结构设计标准》 GB 50017
- 6 《冷弯薄壁型钢结构技术规范》 GB 50018
- 7 《工业建筑防腐蚀设计标准》 GB/T 50046
- 8 《建筑结构可靠性设计统一标准》 GB 50068
- 9 《钢结构工程施工质量验收标准》 GB 50205
- 10 《建筑工程施工质量验收统一标准》 GB 50300
- 11 《混凝土结构工程施工规范》 GB 50666
- 12 《建筑钢结构防火技术规范》 GB 51249
- 13 《高层民用建筑钢结构技术规程》 JGJ 99
- 14 《铸钢结构技术规程》 JGJ/T 395
- 15 《优质碳素结构钢》 GB/T 699
- 16 《形状和位置公差 未注公差值》 GB/T 1184
- 17 《不锈钢棒》 GB/T 1220
- 18 《低合金高强度结构钢》 GB/T 1591
- 19 《一般公差 未注公差的线性和角度尺寸的公差》 GB/T 1804
- 20 《合金结构钢》 GB/T 3077
- 21 《锻轧钢棒超声检测方法》 GB/T 4162
- 22 《钢锻件超声检测方法》 GB/T 6402
- 23 《铸钢件 超声检测 第1部分：一般用途铸钢件》 GB/T 7233.1

- 24 《涂覆涂料前钢材表面处理 表面清洁度的目视评定》  
GB/T 8923
- 25 《铸钢铸铁件 磁粉检测》GB/T 9444
- 26 《不锈钢钢丝绳》GB/T 9944
- 27 《钢结构防火涂料》GB 14907
- 28 《桥梁缆索用热镀锌或锌铝合金钢丝》GB/T 17101
- 29 《斜拉桥用热挤聚乙烯高强钢丝拉索》GB/T 18365
- 30 《钢拉杆》GB/T 20934
- 31 《钢丝绳通用技术条件》GB/T 20118
- 32 《不锈钢钢绞线》GB/T 25821
- 33 《锌铝合金镀层钢丝缆索》GB/T 32963
- 34 《桥梁缆索用高密度聚乙烯护套料》CJ/T 297
- 35 《重型机械通用技术条件 第 6 部分：铸钢件》JB/  
T 5000.6
- 36 《重型机械通用技术条件 第 15 部分 锻钢件无损探  
伤》JB/T 5000.15
- 37 《承压设备无损检测 第 4 部分：磁粉检测》NB/  
T 47013.4
- 38 《冶金设备制造通用技术条件锻件》YB/T 036.7
- 39 《建筑工程用锌-5%铝-混合稀土合金镀层钢绞线》YB/  
T 4542
- 40 《高强度低松弛预应力热镀锌-5%铝-稀土合金镀层钢绞  
线》YB/T 4574
- 41 《镀锌钢绞线》YB/T 5004
- 42 《密封钢丝绳》YB/T 5295