

前 言

根据住房和城乡建设部《关于印发〈2017年工程建设标准规范制修订及相关工作计划〉的通知》(建标〔2016〕248号)的要求,标准编制组经广泛调查研究,认真总结实践经验,参考有关国内外先进标准,并在广泛征求意见的基础上,修订了本标准。

本标准主要技术内容:总则、术语、机井规划、机井设计、机井井管、机井施工、机井配套、机井验收、机井改造与修复、机井报废处理等。

本标准修订的主要内容:

1. 增加了机井井管、机井施工等方面的相关术语,删除了符号内容;

2. 增加了机井井管、采用非开挖水平定向钻机从地面铺设辐射管的设计和施工、量测与控制设备配套、大口井修复、辐射井修复等内容;

3. 删除了出水池配套的内容;

4. 调整了机井布局、井群的备用井数量、机井报废条件、报废机井处理的要求;

5. 修正了机井设计出水量、过滤器允许进水流速、孔壁允许进水流速、大口井上层滤料的设计渗透流速等公式;补充、修改了管井结构设计内容;

6. 修改了管井施工中钻孔泥浆性能参数、抽水试验水位稳定延续时间;调整了地层岩性划分、井管安装、管外封闭、洗井等内容;

7. 充实了节能、环保、绿色、可持续发展的内容,补充了自动化、智能化、管理信息化等新技术要求。

本标准由住房和城乡建设部负责管理。

本标准起草单位：中国水利水电科学研究院（地址：北京市海淀区车公庄西路20号，邮政编码：100048）

中国地质调查局水文地质环境地质调查中心

中国农业科学院农田灌溉研究所

陕西省地下水保护与监测中心

西北农林科技大学

河南省农田水利水土保持技术推广站

中国煤炭地质总局水文地质局

河北省水利科学研究院

中国地质大学（北京）

宁夏回族自治区水文水资源监测预警中心

济南大学

水利部发展研究中心

本标准主要起草人员：张治晖 叶成明 温季 赵耀东

何武全 张立新 李曦滨 韩国才

李建国 赵华 王旭升 司建宁

邢立亭 张海涛 张治昊 陈霄

雷波

本标准主要审查人员：冯广志 韩振中 束龙仓 杨培岭

魏国印 张建良 李成民

目 次

1	总 则	(1)
2	术 语	(2)
3	机井规划	(5)
3.1	一般规定	(5)
3.2	基础资料	(6)
3.3	机井布局	(7)
4	机井设计	(10)
4.1	一般规定	(10)
4.2	机井设计出水量	(10)
4.3	管井结构设计	(12)
4.4	大口井结构设计	(19)
4.5	辐射井结构设计	(23)
5	机井井管	(27)
5.1	一般规定	(27)
5.2	混凝土类井管	(27)
5.3	钢制井管	(32)
5.4	球墨铸铁井管	(33)
5.5	硬聚氯乙烯(PVC-U)井管	(34)
6	机井施工	(37)
6.1	一般规定	(37)
6.2	管井施工	(37)
6.3	大口井施工	(44)
6.4	辐射井施工	(46)
7	机井配套	(50)

7.1	一般规定	(50)
7.2	水泵与动力设备配套	(50)
7.3	量测与控制设备配套	(51)
7.4	井台、井房配套	(52)
8	机井验收	(53)
8.1	一般规定	(53)
8.2	机井成井验收	(53)
8.3	机井配套验收	(55)
9	机井改造与修复	(56)
9.1	一般规定	(56)
9.2	机井改造	(56)
9.3	机井修复	(57)
10	机井报废处理	(59)
10.1	一般规定	(59)
10.2	机井报废条件	(59)
10.3	报废机井处理	(59)
附录 A	机井出水量计算	(62)
附录 B	机井井管规格尺寸	(76)
附录 C	混凝土类井管试验方法	(88)
附录 D	机井成井验收移交单	(90)
附录 E	机井报废登记表	(91)
	本标准用词说明	(92)
	引用标准名录	(93)
	附:条文说明	(95)

Contents

1	General provisions	(1)
2	Terms	(2)
3	Planning for water wells	(5)
3.1	General requirements	(5)
3.2	Basic information	(6)
3.3	Distribution for water wells	(7)
4	Design for water wells	(10)
4.1	General requirements	(10)
4.2	Design discharge of water well	(10)
4.3	Design for tube well structure	(12)
4.4	Design for large opening well structure	(19)
4.5	Design for radial well structure	(23)
5	Well pipe for water wells	(27)
5.1	General requirements	(27)
5.2	Concrete well pipe	(27)
5.3	Steel well pipe	(32)
5.4	Nodular cast iron well pipe	(33)
5.5	PVC-U well pipe	(34)
6	Construction for water wells	(37)
6.1	General requirements	(37)
6.2	Construction for tube well	(37)
6.3	Construction for large opening well	(44)
6.4	Construction for radial well	(46)
7	Ancillary equipment for water wells	(50)

7.1	General requirements	(50)
7.2	Pump and power equipment	(50)
7.3	Measurement and control equipment	(51)
7.4	Platform and well house	(52)
8	Checking and accepting for water wells	(53)
8.1	General requirements	(53)
8.2	Checking and accepting for construction of water wells	(53)
8.3	Checking and accepting for ancillary of water wells	(55)
9	Rebuilding and repairing for water wells	(56)
9.1	General requirements	(56)
9.2	Rebuilding for water well	(56)
9.3	Repairing for water well	(57)
10	Abandon and disposal for water wells	(59)
10.1	General requirements	(59)
10.2	Qualifications of abandoned wells	(59)
10.3	Disposal for abandoned wells	(59)
Appendix A	Calculation of water well discharge	(62)
Appendix B	Dimension and size of well pipe	(76)
Appendix C	The test method of concrete well pipe	(88)
Appendix D	Acceptance and transfer sheet of water well construction	(90)
Appendix E	Registration form of abandoned well	(91)
	Explanation of wording in this standard	(92)
	List of quoted standards	(93)
	Addition;Explanation of provisions	(95)

1 总 则

1.0.1 为统一机井工程建设和管理的技术要求,确保机井建设质量和安全,提高管理水平,充分发挥效益,实现可持续开发利用地下水资源和保护地下水环境,制定本标准。

1.0.2 本标准适用于农业、工业和生活供水机井的规划、设计、施工、配套、验收、改造、修复和报废处理。

1.0.3 机井规划与设计应在水文地质勘察和地下水资源评价的基础上进行。

1.0.4 机井所使用的材料应为无污染和无毒性的材料。

1.0.5 机井应在验收合格后投入使用。

1.0.6 机井工程应建立档案。

1.0.7 对报废或已完成使用功能的机井应进行回填或封堵处理,并应记录存档。采用封堵措施的机井应设立固定标识。

1.0.8 机井的规划、设计、施工、配套、验收、改造、修复和报废处理除应符合本标准外,尚应符合国家现行有关标准的规定。

2 术 语

2.0.1 机井 water well

利用动力机械驱动水泵提水的水井。

2.0.2 管井 tube well

井深大于 10m, 井径为 50mm~1000mm, 由井口、井壁管、过滤器及沉淀管组成的水井。

2.0.3 大口井 large opening well

井径大于 1m 的水井。

2.0.4 辐射井 radial well

设有横向辐射管(孔)的水井。

2.0.5 过滤器允许进水流速 limited well-screen entrance-velocity

地下水进入过滤器的最大允许进水速度。

2.0.6 孔壁允许进水流速 limited well-bore seepage velocity

地下水从含水层进入孔内的最大允许进水速度。

2.0.7 管井结构 tube well structure

构成管井柱状剖面的技术要素, 包括管井深度、各井段直径和井管直径、长度、滤料及封闭位置等。

2.0.8 孔径 bore diameter

孔身横断面直径, 包括开孔直径、终孔直径。

2.0.9 井径 well diameter

井身横断面直径。

2.0.10 井管 well pipe

井壁管、过滤管和沉淀管的总称。

2.0.11 井壁管 casing pipe

支撑和封闭井壁的无孔无缝管。

2.0.12 沉淀管 sediment pipe

井底部用以沉积井内砂粒和沉淀物的无孔无缝管。

2.0.13 过滤器 well screen

位于开采段,起滤水、挡砂和护壁作用的装置。

2.0.14 过滤管 screen pipe

过滤器的骨架管,简称滤水管。单独使用时,也称过滤器。

2.0.15 滤料 gravel pack

充填于过滤管与孔壁之间环状间隙中的符合一定尺寸、级配和硬度要求的固体颗粒。

2.0.16 填砾过滤器 gravel-packed screen

过滤管外周围充填某种规格滤料的过滤器。

2.0.17 非填砾过滤器 non-gravel-packed screen

不填充滤料的过滤器。

2.0.18 贴砾过滤器 gravel-precoated screen

用粘合剂将滤料粘贴到钢或塑料等材质的骨架管上制成的过滤器。

2.0.19 预充填过滤器 prepacked gravel screen

在内过滤管和外过滤管的环状间隙中充填一定粒径的滤料制成的过滤器。

2.0.20 缠丝过滤器 wire-wound screen

缠绕某种规格的线材,具有一定孔隙率的过滤器。

2.0.21 桥式过滤管 bridge slot screen pipe

将钢板冲压,冲压部位被冲出壁外成“桥状”凸起,“桥”的两侧形成两个立缝,然后将钢板卷成管状并焊接成型的过滤管。

2.0.22 全焊 V 形缠丝过滤管 V wire wrap screen pipe

以多条截面为三角形、梯形或圆形的钢丝作为纵向支撑条,环向外绕截面为三角形或梯形的缠丝,并在纵向支撑条与环向缠丝的交叉点处进行焊接,形成有一定孔隙的过滤管,也称为约翰

逊管。

2.0.23 过滤管开孔率 aperture ratio of screen pipe

过滤管开孔(缝)的总面积与过滤管外表面积的比值。

2.0.24 过滤器孔隙率 porosity of screen

过滤器外层进水面孔隙率及有效孔隙率的统称。

2.0.25 冲洗介质 flushing medium

钻井时用于携带岩屑,清洗井底,冷却、润滑钻具和保护孔壁的物质。

2.0.26 成井工艺 well completion technology

水井钻孔结束后的探井、换浆、井管安装、填砾、封闭,以及洗井、抽水试验、采集水样等工序的施工工艺。

2.0.27 填砾 gravel packing

将规格滤料投入过滤管与孔壁间环状空间的工序。

2.0.28 封闭 sealing

在井管外围用隔水材料和相应措施阻止取水(回灌)目的层和其他地层之间水力联系的工序。

2.0.29 洗井 well flushing

清除井内外的冲洗介质和泥沙、钻屑,疏通含水层,增大管井周围渗透性能的工序。

2.0.30 抽水试验 pumping test

通过机井抽水确定机井出水能力,检查封闭和洗井质量,获取含水层的水文地质参数,判明水文地质条件的野外水文地质试验。

2.0.31 机井设计出水量 design discharge of water well

保证机井正常运行和使用寿命的出水量。

3 机井规划

3.1 一般规定

3.1.1 机井规划应符合流域和区域水资源综合规划、地下水开发利用与保护规划等有关规划,并与规划区内社会经济近期和远景发展及生态环境保护的需要相适应。

3.1.2 机井规划之前应进行地下水资源评价。地下水资源评价应符合现行行业标准《水资源评价导则》SL/T 238 的有关规定,用水需求及供需分析应符合现行行业标准《水资源供需预测分析技术规范》SL 429 的有关规定。

3.1.3 水源地应设在水量、水质有保证和易于实施地下水环境保护的富水区域。

3.1.4 开采地下水应按国家现行标准《供水水文地质勘察规范》GB 50027 和《地下水资源勘察规范》SL 454 的规定取得水文地质资料;宜开采浅层地下水,并应控制开采深层地下水。

3.1.5 在地下水超采区开采地下水应符合现行国家标准《地下水超采区评价导则》GB/T 34968 的有关规定。在限采区应控制新增机井和地下水开采量,在禁采区不得新增机井。

3.1.6 开采地下水应进行监控管理。取用地下水应采用节水技术和设备。

3.1.7 灌溉用水水质应符合现行国家标准《农田灌溉水质标准》GB 5084 的有关规定;生活用水水质应符合现行国家标准《生活饮用水卫生标准》GB 5749 的有关规定;工业用水水质应符合国家现行有关工业生产用水的规定。

3.1.8 地下水监测站点的布设应符合现行国家标准《供水水文地质勘察规范》GB 50027 和《地下水监测工程技术规范》GB/T

51040 的有关规定。

3.1.9 机井规划中的地下水保护应符合下列规定：

1 在规划区内布置机井应避开现有的污染源，水源地应选在污染源的上游。

2 规划区和水源地内不得建设对地下水产生污染的设施。

3 饮用水水源保护区应符合现行行业标准《饮用水水源保护区划分技术规范》HJ 338 的规定。

3.2 基础资料

3.2.1 机井规划的基础资料应包括自然地理条件、社会经济条件、生态环境、工程地质与水文地质条件、地下水及地表水资源开发利用现状、地下水资源评价等内容。

3.2.2 机井规划的基础资料应具有可靠性、合理性和一致性，且应为经过整编和审查的成果资料。

3.2.3 自然地理条件的基础资料应包括下列内容：

1 地理位置、地形地貌；

2 土壤类型、降水量、蒸发量、气温、无霜期、冻土层深度；

3 地表径流量、水旱灾害情况等。

3.2.4 社会经济条件的基础资料应包括下列内容：

1 规划区的面积、人口、人均收入及国民生产总值等；

2 工、农业产业结构布局；

3 能源、交通、城乡建设及环境的发展现状。

3.2.5 生态环境的基础资料应包括下列内容：

1 规划区内生态系统现状，生态保护及生态环境问题；

2 地表植被情况；

3 地下水、地表水的污染源、污染源分布和污染状况。

3.2.6 工程地质与水文地质条件的基础资料应包括下列内容：

1 地质构造与地层岩性分布及其特征；

2 地下水类型和含水层(组)的厚度、分布、埋藏与开采条件；

- 3 地下水补给、径流、排泄条件；
 - 4 地下水动态,各含水层水力联系和互补关系；
 - 5 地下水化学类型、特征及变化规律。
- 3.2.7 地下水及地表水资源开发利用的基础资料应包括下列内容：**
- 1 已建成机井数量及分布情况,机井配套情况,机井利用率、完好率；
 - 2 农业、工业、生活等规划区域范围内地下水现状开采量；
 - 3 用水定额、用水制度、用水技术及灌溉水利用系数；
 - 4 地表水工程设施的数量、现状、效益和利用情况。
- 3.2.8 地下水资源评价资料应包括下列内容：**
- 1 地下水补给量、排泄量、可开采量的计算评价和时空分布特征分析；
 - 2 地下水质量评价；
 - 3 人类活动对地下水资源的影响分析。

3.3 机井布局

- 3.3.1 机井**应布置在地下水丰富、易开采且含水层水质好的区域。机井布局宜兼顾行政分区的完整性,并宜利用已有道路、电网等设施。
- 3.3.2 机井井型**应根据规划区或水源地的水文地质条件和需水量进行经济合理的选择。
- 3.3.3 管井**可用于开采各种埋深的松散含水层和基岩含水层的地下水。
- 3.3.4 大口井**宜布局在下列区域：
- 1 地下水埋藏浅、补给来源丰富、含水层透水性良好的山前洪积扇,河床潜流水丰富的河漫滩及一级阶地；
 - 2 基岩风化裂隙层较厚、地表岩溶发育、地下水埋藏浅、有丰富补给来源的地段。

3.3.5 辐射井宜布局在下列区域:

1 地下水埋藏浅,有补给来源的粗砂、砾石、卵石含水层,开发深度在 30m 以内的粉、细、中砂含水层;

2 地下水埋藏浅的山前洪积扇、河漫滩及一级阶地,可伸入河、湖等水体底部的含水层以集取渗透水的河岸边地段;

3 裂隙发育、厚度大于 20m 的黄土裂隙含水层。

3.3.6 机井井群布置应根据规划区或水源地的含水层厚度和层数、地下水水流方向、蓄水构造、地貌等工程地质与水文地质条件确定。布置形式可采用方形、三角形、圆弧形、线形等,傍河取水的辐射井、大口井井群宜平行河流方向单排布置。井位与建(构)筑物应保持安全距离。

3.3.7 采用机井井群为工业和生活供水时,应留有备用井,备用井的数量宜按设计水量的 10%~20% 设置,管井备用井不应少于 1 眼。

3.3.8 灌溉用机井井距与井数的确定应符合下列规定:

1 初选井距可按下列公式计算:

正方形布井时:

$$L_0 = 100 \sqrt{F_0} \quad (3.3.8-1)$$

正三角形布井时:

$$L_0 = 107.5 \sqrt{F_0} \quad (3.3.8-2)$$

$$F_0 = \frac{Q_0 t_d T_c \eta (1 - \eta_1)}{m} \quad (3.3.8-3)$$

式中: L_0 ——井距(m);

F_0 ——单井控制灌溉面积(hm^2);

Q_0 ——单井设计出水量(m^3/h);

t_d ——灌溉期间每天开机小时数(h/d),不宜低于 16h/d;

T_c ——每次轮灌期的天数(d);

η ——灌溉水利用系数;

η_1 ——水量削减系数;

m ——综合平均灌水定额(m^3/hm^2)。

2 初选井距应根据规划区的具体条件选用干扰抽水法或类比法进行校核。校核后平均井间干扰抽水的水量削减系数不宜大于 0.20。

3 井数可按下列公式计算：

采用单井控制灌溉面积法时：

$$N = \frac{F}{F_0} \quad (3.3.8-4)$$

式中： N ——机井井数(眼)；

F ——规划区灌溉面积(hm^2)。

采用可开采模数法时：

$$N = \frac{MF}{100Q_0 t_a T_a} \quad (3.3.8-5)$$

式中： M ——一年内可开采模数 [$\text{m}^3/(\text{km}^2 \cdot \text{a})$]；

T_a ——一年内灌溉天数(d/a)。

3.3.9 工业和生活供水水源地机井的井距与井数宜按干扰抽水法或类比法选定。

4 机井设计

4.1 一般规定

4.1.1 机井设计应收集建井地区的相关资料, 并应进行现场踏勘。

4.1.2 机井设计应根据规划、用途、供水量、水质要求、水文地质条件、建井区范围和用户特殊要求等因素进行。

4.1.3 机井井群设计时应同时布置长期观测网。地下水长期观测网的布置和长期观测孔的设计应符合现行国家标准《供水水文地质勘察规范》GB 50027 和《地下水监测工程技术规范》GB/T 51040 的有关规定。

4.2 机井设计出水量

4.2.1 单井设计出水量应根据水文地质条件、设计井型和设计水位降深等因素, 采用理论计算或抽水试验的流量-降深曲线确定。出水量的计算公式应根据水文地质条件合理选择, 也可按本标准附录 A 的公式计算。

4.2.2 井群设计出水量应根据水文地质条件、设计井型、设计水位降深、机井布局和相互间干扰的水量削减系数确定。不同井间距的水量削减系数应根据机井布局采用单井抽水试验和干扰抽水试验共同确定。井群设计总出水量应小于规划区地下水可开采量。

4.2.3 资料不足时, 机井设计出水量可采用勘探开采井的实测资料或根据附近同类条件的机井资料确定。

4.2.4 机井设计出水量应小于机井出水能力, 机井出水能力应受过滤器允许进水流速和孔壁允许进水流速的制约。机井设计出水

量应采用过滤器允许进水量和孔壁允许进水量进行复核,并应符合下列规定:

1 机井设计出水量应小于过滤器的进水能力。过滤器的进水能力应以过滤器允许进水量表示,并按下列公式计算:

$$Q < Q_g = P v_g F_g \quad (4.2.4-1)$$

管井:

$$F_g = \pi D_{g1} L_{g1} \quad (4.2.4-2)$$

大口井:

$$F_g = F_{gb} + F_{gd} \quad (4.2.4-3)$$

辐射井:

$$F_g = n \pi D_{g2} L_{g2} \quad (4.2.4-4)$$

式中: Q ——单井设计出水量(m^3/s);

Q_g ——过滤器允许进水量(m^3/s);

P ——过滤器进水面层有效孔隙率(%);管井宜按过滤器面层孔隙率的50%计算,大口井宜按滤水结构孔隙率的80%~100%计算,辐射井宜按滤水管面层孔隙率的80%~100%计算;

v_g ——过滤器允许进水流速(m/s),不宜大于0.03 m/s ;

F_g ——过滤器有效进水面积(m^2);

D_{g1} ——管井过滤管外径(m);

L_{g1} ——管井过滤管有效进水长度(m),宜按过滤管长度的85%计算;

F_{gb} ——大口井井壁进水面积(m^2);

F_{gd} ——大口井井底进水面积(m^2);

n ——辐射井辐射管根数;

D_{g2} ——辐射井辐射管外径(m);

L_{g2} ——辐射井辐射管进水长度(m)。

2 松散层机井的设计出水量除应符合本条第1款的规定外,还应小于孔壁允许进水量,应按下列公式复核:

$$Q < Q_j = v_j F_j \quad (4.2.4-5)$$

$$v_j = \frac{\sqrt{K}}{15} \quad (4.2.4-6)$$

管井：

$$F_j = \pi D_{j1} L_{j1} \quad (4.2.4-7)$$

大口井：

$$F_j = F_{jb} + F_{jd} \quad (4.2.4-8)$$

辐射井：

$$F_j = n\pi D_{j2} L_{j2} \quad (4.2.4-9)$$

式中： Q_j ——孔壁允许进水量(m^3/s)；

v_j ——孔壁允许进水流速(m/s)；

F_j ——开采段含水层进水面积(m^2)；

K ——含水层渗透系数(m/s)；

D_{j1} ——管井开采段井孔直径(m)；

L_{j1} ——管井孔壁过水断面长度(m)；

F_{jb} ——大口井井壁进水段含水层进水面积(m^2)；

F_{jd} ——大口井井底含水层进水面积(m^2)；

D_{j2} ——辐射井辐射孔直径(m)；

L_{j2} ——辐射井辐射孔长度(m)。

4.3 管井结构设计

4.3.1 管井结构应包括管井深度、各井段的长度、井孔直径与井管直径、井管材料、滤料及封闭等。管井结构设计应包括下列内容：

- 1 井深；
- 2 各井段的井孔直径与井管直径；
- 3 井管配置及管材选用；
- 4 过滤器的类型和结构；
- 5 填砾位置及滤料的规格、数量、材质；

6 封闭位置及材料。

4.3.2 管井深度设计应根据拟开采含水层(组、段)的埋深、厚度、地下水类型、水质、富水性及其出水能力等因素综合确定。

4.3.3 井孔直径和井管直径设计应符合下列规定：

1 井孔直径应满足下入井壁管和过滤管的要求，对填砾过滤器还应满足围填滤料的要求。松散层井孔直径可采用本标准公式(4.2.4-5)进行校核。

2 开采段井孔直径和井管直径应根据设计出水量、孔壁允许进水流速、含水层岩性和埋深、开采段长度、过滤器类型及钻进工艺等因素综合确定。

3 松散层非填砾过滤器管井的开采段井孔直径应大于设计过滤器外径 50mm，填砾过滤器管井的开采段井孔直径应大于设计过滤器外径 150mm~300mm。

4 安泵段井管内径应根据设计出水量、抽水设备及测量设施的需要确定。金属井管内径宜大于选用的抽水设备标定的最小井管内径 50mm，非金属井管内径宜大于 100mm。

5 过滤管直径应根据设计出水量、过滤管长度、管材规格、过滤器有效孔隙率和过滤器允许进水流速确定。过滤管外径应满足本标准公式(4.2.4-1)的要求。

4.3.4 管井井管应根据取水用途、地下水水质、井深、管材强度、经济合理性等因素配置，并应符合下列规定：

1 井管应满足抗压、抗拉、抗弯强度要求，必要时应进行相应的强度验算。

2 井管应能抵抗酸碱腐蚀、电位差腐蚀及氧化腐蚀等地下水腐蚀。

3 各种管材的适宜井深宜按本标准第 5 章的相关规定选取。

4.3.5 管井过滤器类型应根据含水层性质按表 4.3.5 选用。

表 4.3.5 管井过滤器类型选择

含水层性质		过滤器类型
砂土	粉砂、细砂	填砾过滤器、预充填过滤器、贴砾过滤器
	中砂、粗砂	填砾过滤器
碎石土	$d_{20} < 2\text{mm}$	填砾过滤器
	$d_{20} \geq 2\text{mm}$	非填砾过滤器
岩石	裂隙、溶洞有充填	非填砾过滤器或填砾过滤器
	裂隙、溶洞无充填	非填砾过滤器或不安装过滤器
	岩层不稳定	非填砾过滤器
	岩层稳定	不安装过滤器

注：1 填砾过滤器包括穿孔过滤器、缠丝过滤器、桥式过滤器、无砂混凝土过滤器等。

2 非填砾过滤器包括穿孔过滤器、缠丝过滤器、桥式过滤器等。

3 d_{20} 为含水层筛分样颗粒组成中，过筛质量累计为 20% 时的最大颗粒直径。

4.3.6 管井过滤器设计应符合下列规定：

1 管井过滤器的制作材料应根据地下水水质、受力条件和经济合理性等因素选择。

2 当地下水具有腐蚀性或容易结垢时，管井过滤器设计应符合下列规定：

1) 应采用耐腐蚀材料制作。当采用抗腐蚀性差的材料时，应做防腐处理。

2) 含水层颗粒组成较粗时，宜采用不缠丝过滤器。

3) 缠丝材料宜采用不锈钢丝、铜丝或增强型聚乙烯滤水丝等耐腐蚀材料。

3 管井过滤器不宜包网，不得包棕皮。

4 过滤器长度的确定应符合下列规定：

1) 均质含水层中，含水层厚度小于 30m 时，过滤器长度宜取含水层厚度或设计动水位以下含水层厚度；含水层厚度大于 30m 时，可采取分段取水方案，布置在不同取水

深度的管井,其单井过滤器长度不宜大于 30m。

- 2) 非均质含水层中,过滤器应安装在主要含水层部位,层状非均质含水层,过滤器累计长度宜为 30m;裂隙、溶洞含水层,过滤器累计长度宜为 30m~50m。

5 过滤器外层进水面孔隙率应包括缠丝过滤管缠丝面孔隙率、包网过滤管包网面孔隙率和填砾过滤器填砾面孔隙率,并应符合下列规定:

- 1) 缠丝过滤管缠丝面孔隙率宜按下式计算:

$$P_1 = \left(1 - \frac{b_d}{m_d}\right) \left(1 - \frac{b_s}{m_s}\right) \quad (4.3.6-1)$$

式中: P_1 ——缠丝面孔隙率(%);

b_d ——垫筋宽度或直径(mm);

m_d ——垫筋中心距离(mm);

b_s ——缠丝宽度或直径(mm);

m_s ——缠丝中心距离(mm)。

- 2) 包网过滤管包网面孔隙率应按下列公式计算:

当滤网包在缠丝外时:

$$P_2 = \left(1 - \frac{b_d}{m_d}\right) \left(1 - \frac{b_s}{m_s}\right) P_w \quad (4.3.6-2)$$

式中: P_2 ——包网面孔隙率(%);

P_w ——包网孔隙率(%).

当垫筋外未缠丝,滤网包在垫筋外时:

$$P_2 = \left(1 - \frac{b_d}{m_d}\right) P_w \quad (4.3.6-3)$$

当滤网与骨架管之间无垫筋、缠丝分隔时:

$$P_2 = P_g \times P_w \quad (4.3.6-4)$$

式中: P_g ——骨架管开孔率(%).

- 3) 填砾过滤器填砾面孔隙率宜按滤料颗粒的孔隙度确定。填砾过滤器的骨架管为缠丝或包网过滤管时,填砾过滤器填砾面孔隙率宜按滤料颗粒的孔隙率和相应的缠丝或

包网面孔隙率的乘积确定。

4.3.7 填砾过滤器设计应符合下列规定：

1 对于穿孔过滤器，其骨架管可采用在钢管、铸铁管、钢筋混凝土管、硬聚氯乙烯(PVC-U)管、混凝土管上加工或预制进水孔的穿孔过滤管，过滤管开孔率宜为12%~30%。穿孔过滤管滤缝宽度宜采用 D_{10} ，骨架管外应填砾。采用外包网时，外包网的网眼尺寸不应大于滤料粒径的下限。

注： D_{10} 为滤料筛分样颗粒组成中，过筛质量累计为10%时的最大颗粒直径。

2 对于缠丝过滤器，其骨架管可采用在钢管、铸铁管、钢筋混凝土管、PVC-U管、混凝土管上加工或预制进水孔的穿孔过滤管，过滤管开孔率宜为15%~30%。骨架管外应垫筋、缠丝、填砾，缠丝缝隙宽度宜采用 D_{10} 。

3 无砂混凝土过滤器(管)的骨料粒径宜根据含水层的岩性和厚度确定，粉、细砂层宜为4mm~8mm，中砂层宜为6mm~10mm，粗砂及粗砂粒径以上的含水层宜为8mm~12mm。

4 对于桥式过滤器，其过滤管桥缝高不应大于滤料粒径的下限。

4.3.8 填砾过滤器的填砾设计应符合下列规定：

1 滤料规格应根据含水层颗粒筛分数据确定，可按表4.3.8选用。砂土类中的粗砂含水层，当颗粒不均匀系数 $\mu_1 \geq 10$ 时，应除去筛分样中部分粗颗粒后重新筛分，直至 $\mu_1 < 10$ ，将重新筛分后的 D_{50} 代入表4.3.8中的公式确定滤料规格。

表 4.3.8 填砾过滤器的滤料规格

含水层类型		滤料粒径 D_f	滤料的不均匀系数
砂土类含水层	$\mu_1 < 10$	$D_{50} = (6 \sim 8)d_{50}$	$\mu_2 \leq 2$
碎石土类含水层	$d_{20} < 2\text{mm}$	$D_{50} = (6 \sim 8)d_{20}$	
	$d_{20} \geq 2\text{mm}$	10mm~20mm	—

注：1 μ_1 为含水层的不均匀系数， μ_2 为滤料的不均匀系数，即 $\mu_1 = d_{60}/d_{10}$ ， $\mu_2 = D_{60}/D_{10}$ 。

2 d_{10} 、 d_{20} 、 d_{50} 、 d_{60} 和 D_{10} 、 D_{20} 、 D_{50} 、 D_{60} 分别为含水层筛分样和滤料筛分样颗粒组成中，过筛质量累计分别为10%、20%、50%、60%时的最大颗粒直径。

2 填砾厚度和高度应符合下列规定：

- 1) 填砾厚度应按含水层的岩性确定，砾石层宜取 75mm~100mm，中、粗砂层宜大于 100mm，粉、细砂层宜大于 150mm。
- 2) 填砾高度宜高于过滤管上端 5m~10m，下部宜低于过滤管下端 2m~3m。
- 3 非均质含水层或多层含水层中滤料规格应符合下列规定：
 - 1) 分层填砾时，应分层确定滤料规格，细颗粒含水层滤料的充填高度应超过细颗粒含水层的顶板和底板。
 - 2) 难以分层填砾时，应全部按细颗粒含水层的要求确定。

4.3.9 非填砾过滤器设计应符合下列规定：

1 对于穿孔过滤器，其骨架管可采用在钢管、铸铁管、钢筋混凝土管、PVC-U 管、混凝土管上加工或预制进水孔的穿孔过滤管，过滤管开孔率宜为 12%~30%。穿孔过滤管圆孔直径或条孔尺寸应根据含水层颗粒大小及其均匀度确定，并应符合下列规定：

1) 圆孔宜呈梅花形排列，直径不宜大于 20mm。圆孔直径 d_c 可按下式计算：

$$d_c \leq (3 \sim 4)d_{50} \quad (4.3.9-1)$$

2) 条孔可呈带状或交错带状排列，条孔形状应外窄内宽，条孔宽度不宜大于 10mm。条孔尺寸可按下列公式计算：

条孔宽度 t_s ：

$$t_s \leq (1.5 \sim 2.0)d_{50} \quad (4.3.9-2)$$

条孔长度 L_s ：

$$L_s = (8 \sim 10)t_s \quad (4.3.9-3)$$

条孔间距 b_t ：

$$b_t = (3 \sim 5)t_s \quad (4.3.9-4)$$

2 对于缠丝穿孔过滤器，其骨架管可采用在钢管、铸铁管、钢筋混凝土管、PVC-U 管、混凝土管上加工或预制进水孔的穿孔过滤管，也可采用钢筋骨架管，过滤管开孔率宜为 15%~30%。缠

丝缝隙宽度应根据含水层颗粒大小及其均匀度确定,可按下列公式计算:

均匀砂土类含水层:

$$\delta_f = (1.0 \sim 1.5)d_{50} \quad (4.3.9-5)$$

不均匀砂土类含水层:

$$\delta_f = d_{30} \sim d_{40} \quad (4.3.9-6)$$

碎石土类含水层:

$$\delta_f = d_{20} \quad (4.3.9-7)$$

式中: δ_f ——缠丝缝隙宽度(mm);

d_{30} 、 d_{40} ——含水层筛分样颗粒组成中,过筛质量累计分别为30%、40%时的最大颗粒直径(mm)。

3 对于桥式过滤器,其过滤管桥缝高宜根据含水层颗粒大小及其均匀度确定,可按公式(4.3.9-5)~公式(4.3.9-7)计算。

4.3.10 沉淀管长度应根据含水层岩性和井深确定,宜为2m~10m。

4.3.11 管井封闭设计应符合下列规定:

1 管井封闭应选用黏土或水泥等永久性止水材料,并应符合下列规定:

1)黏土应制成球(块)状,大小宜为20mm~30mm,宜在表面稍干、内部湿润柔软时使用。

2)水泥强度等级不宜低于32.5。

2 松散层管井封闭设计应符合下列规定:

1)井口外围应封闭。

2)水质不良含水层或非开采含水层井管外围应封闭,封闭位置应超过拟封闭含水层上下各5m。

3)粗颗粒含水层中间有薄层细颗粒含水层透镜体或夹层时,宜封闭细颗粒含水层。

4.3.12 松散层管井设计时,宜在井管外设置水位观测管,水位观测管的进水位置应埋设在管井的开采段。

4.3.13 基岩层管井结构设计应符合下列规定：

1 当上部有松散覆盖层或不稳定岩层时，应设置井壁管，井壁管下端应进入完整基岩 1.0m~2.0m；下部开采段岩层破碎时，应设置过滤器。

2 当同时在覆盖层取水时，覆盖层段的管井设计应按松散层管井的要求确定。

3 当上、下段均需安装井管时，宜在其变径处重叠 2m~3m。

4 安泵段岩层破碎、不稳定时，应设置滤水管或井壁管。

5 对不安装过滤器的管井，开采段的井孔直径应根据含水层的富水性和设计出水量确定，且不应小于 150mm。

6 基岩层管井封闭设计应符合下列规定：

1) 当覆盖层不取水时，井管外围应封闭。

2) 当覆盖层取水时，覆盖层井管底部与稳定岩层间宜封闭，封闭高度宜为 2.0m~2.5m。

3) 非开采含水层井管变径处的重叠部位应封闭。

4) 水质不良含水层或上部已污染含水层与开采含水层间应封闭，封闭位置应超过拟封闭含水层上下各不小于 5m。

4.3.14 对于施工复杂层段，在管井结构设计时应预留 1 级~2 级口径。

4.4 大口井结构设计

4.4.1 大口井结构应包括井筒结构、底盘结构、进水结构。大口井结构设计应包括大口井井径和井深设计、井筒设计、刃脚和底盘设计、进水结构设计等。

4.4.2 大口井构型应根据工程地质与水文地质条件、施工条件、施工方法和当地建材等因素选择。

4.4.3 大口井井径和井深设计应符合下列规定：

1 大口井井径应按水文地质条件、设计出水量、施工方法和

工程造价等因素确定。

2 大口井井深应根据含水层岩性、厚度、地下水埋深、水位变幅、设计水位降深和施工条件等因素确定。基岩中的大口井井深应根据浅层裂隙或岩溶埋深、岩石含水层的中等风化带埋深和浅层断裂破碎带含水层埋深等因素确定。

4.4.4 井筒设计应符合下列规定：

1 井筒材料应符合下列规定：

- 1) 砖的强度等级不应低于 MU7.5。
- 2) 砌石的强度等级不应低于 MU20。
- 3) 混凝土的强度等级不应低于 C20。
- 4) 钢筋混凝土的混凝土强度等级不应低于 C25。采用 500MPa 及以上的钢筋时，混凝土强度等级不应低于 C30。

2 井筒壁厚与配筋应根据设计井深、井筒直径、土压力、地下水埋深、施工方法和井壁材料等条件通过结构计算确定。

3 采用大开槽法施工，井筒壁厚可按下列公式计算：

砖石井筒：

$$t_b = 0.1D_d + C_1 \quad (4.4.4-1)$$

混凝土井筒：

$$t_b = 0.06D_d + C_2 \quad (4.4.4-2)$$

式中： t_b ——井筒壁厚(m)；

D_d ——进水部分的井筒外径(m)；

C_1 ——经验系数，砖砌取 0.10，石砌取 0.18；

C_2 ——经验系数，取 0.08~0.10。

4.4.5 刃脚和底盘设计应符合下列规定：

1 钢筋混凝土井筒刃脚上端宽度宜为井筒厚度加 100mm~200mm，砖石井筒刃脚上端宽度宜为井筒厚度加 150mm~250mm；刃脚踏面宽度宜为 150mm~250mm；钢筋混凝土井筒刃脚高度宜为 1.0m~1.5m，砖石井筒刃脚高度宜为 1.2m~1.5m；

刃脚斜面与平面夹角宜为 $50^{\circ} \sim 65^{\circ}$ 。当遇坚硬土层时,宜在刃脚的踏面外缘端部设置钢板护角。

2 底盘高宜为 $0.3\text{m} \sim 0.4\text{m}$,内径应与井筒内径相同,外径宜大于井筒外径 $100\text{mm} \sim 150\text{mm}$ 。底盘宜为钢筋混凝土预制构件,每块重量可根据施工条件选定。

4.4.6 大口井的进水结构应根据设计出水量、结构尺寸和水文地质条件确定。进水结构应设在动水位以下,进水方式可采用井底进水、井壁进水或井底井壁同时进水。

4.4.7 井底进水结构设计应符合下列规定:

1 井底反滤层宜设 2 层~5 层滤料,每层厚度宜为 $200\text{mm} \sim 300\text{mm}$,总厚度宜为 $0.6\text{m} \sim 1.5\text{m}$,靠近刃脚处应加厚 $20\% \sim 30\%$ 。卵石含水层可不设反滤层。

2 与含水层相邻的第一层滤料的粒径宜按下式计算:

$$D_{f1} = (7 \sim 8)d_i \quad (4.4.7-1)$$

式中: D_{f1} ——与含水层相邻的第一层滤料的粒径(mm);

d_i ——含水层筛分样颗粒组成中,过筛质量累计为 $i\%$ 时的最大颗粒直径。不同含水层可按表 4.4.7-1 取值。

表 4.4.7-1 含水层 d_i 值

含水层岩性	d_i	含水层岩性	d_i
细砂	d_{40}	粗砂	d_{20}
中砂	d_{30}	砾石	d_{10-15}

3 其他相邻反滤层滤料的粒径可按上层为下层滤料粒径的 3 倍~5 倍选定。

4 设计渗透流速应按下式进行允许渗透流速校核:

$$v_d \leq \alpha v_f \quad (4.4.7-2)$$

式中: v_d ——上层滤料的设计渗透流速(m/s);

α ——允许流速安全系数,宜取 $0.5 \sim 0.7$;

v_f ——滤料允许流速,可按表 4.4.7-2 取值。

表 4.4.7-2 滤料允许流速参考值

滤料粒径 D_f (mm)	滤料允许流速 v_f (m/s)	滤料粒径 D_f (mm)	滤料允许流速 v_f (m/s)
0.5~1	0.002	3~5	0.030
1~2	0.008	5~7	0.039
2~3	0.020	7~10	0.062

4.4.8 井壁进水结构设计应符合下列规定：

1 井壁进水结构应设在动水位以下，并宜呈梅花状布置。

2 进水孔形式应根据设计出水量、井筒结构、水文地质条件和施工条件选定。干砌砖石井筒可利用砖石缝隙进水；浆砌砖石井筒可利用插入的短管进水；钢筋混凝土井筒，应预留不同形式和规格的进水孔，进水孔可采用水平孔、斜孔、V形孔或多孔混凝土（无砂混凝土）滤料层等进水形式。含水层为中、粗砂且厚度较厚时，宜采用水平孔或斜孔；含水层颗粒较细或厚度较薄时，应采用斜孔；含水层为卵砾石层时，可采用直径 25mm~50mm 的圆形或圆锥形（内大外小）的不填滤料的进水孔。

3 进水面积应满足下式要求：

$$F_{gb} \geq \frac{Q}{v_b} \quad (4.4.8-1)$$

式中： F_{gb} ——大口井井壁进水面积(m^2)；

Q ——单井设计出水量(m^3/s)；井底和井壁同时进水时，为井壁分摊水量；

v_b ——允许入管流速(m/s)。

4 对于不填滤料的进水孔，其允许入管流速可按表 4.4.8 的规定取值；对于填滤料的进水孔，可按下式计算：

$$v_b = \alpha\beta v_f \quad (4.4.8-2)$$

式中： β ——井壁进水孔方向与井壁的交角系数，当交角为 30° 时，取 0.79；当交角为 45° 时，取 0.53；当交角为 60° 时，取 0.38。

表 4.4.8 允许入管流速

含水层渗透系数 $K(\text{m/d})$	允许入管流速 $v_b(\text{m/s})$
>120	0.030
81~120	0.025
41~80	0.020
21~40	0.015
≤ 20	0.010

5 进水孔内充填的滤料宜为 2 层~3 层,总厚度应与井壁厚度相同。其粒径的选择方法应与井底反滤层相同。

6 采用大开槽法施工的井筒,其外围充填的滤料高度应高出井筒顶部进水孔 0.5m,厚度宜为 200mm~300mm,滤料规格应按本标准第 4.3.8 条的有关规定确定。

4.4.9 井底井壁同时进水的结构设计,应按本标准第 4.4.7 条和第 4.4.8 条的规定执行。

4.5 辐射井结构设计

4.5.1 辐射井结构应包括集水井和辐射管(孔)。辐射井结构设计应包括集水井设计、辐射管(孔)布置、辐射管(孔)结构设计等。

4.5.2 集水井设计应符合下列规定:

1 集水井井径应根据含水层岩性、施工机具、安装要求等因素确定,不宜小于 2.50m。

2 集水井井深应根据水文地质条件、设计出水量等因素确定。井底应低于最底排辐射管(孔)1m~2m。黄土塬区应保持水下深度 15m~20m,塬下的河谷阶地应保持水下深度 10m~15m。

3 集水井井筒结构应根据设计井深、土压力、地下水埋深、辐射管施工受力等条件通过结构计算进行设计,并应符合下列规定:

1)沉井法施工的井筒结构可按本标准第 4.4 节的有关规定执行。

2) 漂浮法下井管成井施工的井筒宜采用预制的钢筋混凝土结构,每节预制高度宜为 1m~2m,最下节为带底的井座。井深不大于 20m,混凝土强度等级可选用 C25,壁厚宜为 150mm~200mm;井深大于 20m,混凝土强度等级可选用 C25~C30,壁厚宜为 200mm~300mm。配筋应根据结构计算确定。

4.5.3 辐射管(孔)布置应根据水文地质条件确定,并应符合下列规定:

1 辐射管(孔)应布置在水量丰富、水质好的含水层中。辐射管(孔)宜布置在集水井下部,可布置多层。当有多个含水层时,宜在每个含水层底部均布置辐射管,不透水层较薄可设倾斜的辐射管。

2 集取河流渗透水时,集水井应设在岸边,辐射管应伸入河床底部。

3 在均质、水力坡度小的地段,辐射管(孔)应均匀水平对称布置。

4 在砂、砾含水层中,含水层厚度不大于 10m 时,辐射管宜布置 1 层,根数宜为 6 根~10 根;含水层厚度大于 10m 时,宜布置 2 层~3 层,每层根数宜为 6 根~10 根。辐射管的水平位置宜高出含水层底 0.5m。

5 黄土裂隙含水层中的辐射孔宜布置 1 层,根数宜为 6 根~8 根;含水层厚度大时,宜布置 2 层~3 层,每层根数宜为 6 根~8 根。

6 浅层黏土裂隙含水层中的辐射孔宜布置 1 层,根数宜为 3 根~4 根。

7 集取潜水或井群取水时,辐射管(孔)的布置数量和长度在迎地下水流动方向应加密和加长。

4.5.4 辐射管(孔)结构设计应符合下列规定:

1 粗砂、卵砾石含水层中,辐射管(孔)结构应符合下列规定:

- 1) 滤水管宜选用预打孔的钢管过滤管或全焊 V 形缠丝过滤管。
- 2) 钢管过滤管宜采用管径 75mm~200mm 的无缝或有缝钢管, 滤水孔宜采用条孔或圆孔, 开孔率宜为 5%~15%。条孔宽宜为 2mm~9mm, 长宜为 40mm~120mm; 圆孔直径宜为 6mm~20mm。过滤管强度应满足施工要求。辐射管单根设计长度宜为 10m~40m, 宜采用顶进法或冲击顶进法施工。
- 3) 全焊 V 形缠丝过滤管外径宜为 75mm~200mm, 缠丝宽度宜为 2.0mm~3.5mm, 缠丝间距宜为 2.0mm~3.0mm, 孔隙率宜为 10%~30%。辐射管单根设计长度宜为 10m~30m, 宜采用套管法施工。
- 4) 过滤管不宜包网。

2 粉、细、中砂含水层中, 滤水管宜选用双螺旋波纹塑料过滤管或预打孔的塑料过滤管。过滤管外径宜为 60mm~150mm, 开孔率宜为 3%~8%, 过滤管外应设反滤层, 反滤层宜采取外包网、波谷缠丝、管外贴砾等形式。外包网网眼尺寸宜为 $(2\sim 3)d_{50}$, 粉、细砂含水层可为 60 目~80 目, 中砂层可为 20 目~40 目。辐射管单根设计长度宜为 15m~50m, 宜采用套管法施工。

3 水头大于 20m 的粉、细、中砂含水层中, 滤水管可采用外钢制过滤管内插塑料过滤管的双过滤管, 宜采用顶进法或旋转顶进法施工。

4 黄土裂隙含水层中的辐射孔可不安装滤水管, 在孔口出流段宜安装护口管。辐射孔直径宜为 120mm~150mm, 孔长宜为 80m~120m。

5 浅层黏土裂隙含水层中的辐射孔可不安装滤水管, 在孔口出流段应安装护口管。辐射孔直径宜为 110mm~130mm, 孔长宜为 20m~30m。

4.5.5 辐射管(孔)最大允许入管流速, 应同时满足过滤器允许进

水流速和孔壁允许进水流速,宜按本标准公式(4.2.4-1)和公式(4.2.4-5)计算。当辐射孔为裸孔时,最大允许入管流速应满足辐射孔防冲要求,黄土裂隙含水层防冲流速宜为 $0.7\text{m/s}\sim 0.8\text{m/s}$,黏土裂隙含水层防冲流速宜为 0.8m/s 。

4.5.6 采用非开挖水平定向钻机从地面铺设辐射管的设计应符合下列规定:

1 辐射管应根据含水层岩性、设计长度、施工条件等因素选择,滤水管宜采用钢制过滤管、塑料过滤管,辐射管结构要求应符合本标准第4.5.4条的有关规定。细砂、粉细砂含水层可采用携砾过滤器或贴砾过滤器。

2 辐射管宜布置1层,根数宜为1根~10根。

3 辐射管设计埋深、管径、长度应根据水文地质条件、钻机施工能力、施工场地等因素确定,管径宜为 $60\text{mm}\sim 200\text{mm}$,单根设计长度宜为 $50\text{m}\sim 200\text{m}$ 。

4 集水井井径应根据含水层岩性、辐射管根数、井下施工要求等因素确定,不宜小于 1.2m 。

5 机井井管

5.1 一般规定

5.1.1 机井井管应符合下列规定：

- 1 强度应满足机井施工和正常运行要求。
- 2 应具有耐腐蚀性,能抵抗地下水的腐蚀。
- 3 端头构造应满足井管连接工艺和施工过程中的强度要求。
- 4 过滤管开孔布置和开孔尺寸,应按照井管强度和结构要求

确定。

5.1.2 过滤管缠丝的断面形状宜为梯形或三角形。缠丝材质可采用镀锌铁丝或浸塑镀锌铁丝;当有特殊防腐要求时,可用铜丝、不锈钢丝或增强型聚乙烯滤水丝等。缠丝不得松动。缠丝间距的允许偏差应为设计丝距的 $\pm 20\%$ 。

5.1.3 穿孔缠丝过滤管的垫筋高度宜为6mm~8mm,垫筋间距宜保证缠丝距管壁2mm~4mm,垫筋两端应设挡箍。

5.1.4 井管应无毒、无味、对地下水无污染,能溶于水中的有害物质含量应低于国家规定的指标。用于饮用水的井管应符合现行国家标准《生活饮用水输配水设备及防护材料的安全性评价标准》GB/T 17219的卫生要求。

5.1.5 井管强度和井管间连接强度应根据下管方式、下管深度、井管连接方式、地下水位等条件进行验算。

5.1.6 当地层岩性、地下水水质等因素对井管有防渗要求时,井管连接处应满足设计抗渗性能。

5.2 混凝土类井管

5.2.1 混凝土类井管应包括无砂混凝土井管、混凝土井管、钢筋

混凝土井管,其原材料应符合下列规定:

1 水泥应采用硅酸盐水泥、普通硅酸盐水泥或矿渣硅酸盐水泥,强度等级不应低于 42.5,其性能应符合现行国家标准《通用硅酸盐水泥》GB 175 的规定。

2 混凝土骨料应符合现行行业标准《普通混凝土用砂、石质量及检验方法标准》JGJ 52 的规定。

3 钢筋混凝土井管所采用的粗骨料,最大粒径不应大于管壁厚度的 $1/3$,并不应大于钢筋最小间距的 $3/4$ 。

4 无砂混凝土井管的骨料粒径应根据含水层岩性和滤料厚度确定,粉、细砂含水层宜为 $4\text{mm}\sim 8\text{mm}$,中砂含水层宜为 $6\text{mm}\sim 10\text{mm}$,粗砂及粗砂粒径以上的含水层宜为 $8\text{mm}\sim 12\text{mm}$ 。

5 混凝土拌和用水应符合现行行业标准《混凝土用水标准》JGJ 63 的规定。

5.2.2 井管混凝土强度等级应符合表 5.2.2 的规定,蒸养脱模强度不应低于强度等级的 50% 。

表 5.2.2 井管混凝土强度等级

井管类型		混凝土强度等级
混凝土井管	T	C20
钢筋混凝土井管	T1/T2	C25
	D1/D2/D3	C30

注:井管下管方式分为悬吊法(D)和托盘法(T),符号后数字“1”“2”“3”表示不同的设计成井深度。

5.2.3 无砂混凝土井管混凝土配合比应符合下列规定:

1 T1 型井管混凝土配合比(重量比),水灰比宜为 $0.29\sim 0.32$,水泥与骨料配合比应为 $1:5\sim 1:6$ 。

2 T2 型井管混凝土配合比(重量比),水灰比宜为 $0.28\sim 0.30$,水泥与骨料配合比应为 $1:4.5\sim 1:5.0$ 。

注:T1 型井管下管方式为托盘法,设计成井深度 50m ;T2 型井管下管方式为托盘法,设计成井深度 100m 。

5.2.4 井管配筋应符合下列规定：

1 构造筋以及受力筋配筋计算应符合现行国家标准《混凝土结构设计规范》GB 50010 的规定。配筋应满足井管运输、吊装、成井强度要求。

2 钢筋保护层厚度不应小于 5mm。

5.2.5 混凝土类井管外观应符合下列规定：

1 井管应无残缺、裂纹、断裂等缺陷。

2 混凝土与钢筋混凝土井管还不应有蜂窝、空鼓；内外表面不应有粘皮、麻面、塌落、露筋；局部凹坑深度不应大于 5mm。

3 钢筋混凝土井管外表面不应有裂缝，内表面裂缝宽度不应超过 0.05mm，但表面龟裂和砂浆层干缩裂缝除外。

5.2.6 混凝土类井管规格尺寸应符合本标准附录 B 的规定，尺寸允许偏差应符合下列规定：

1 井管管口平面倾斜不应大于 3mm。

2 管身弯曲度不应超过其有效长度的 0.3%。

3 井管的直径、壁厚、长度尺寸允许偏差应符合本标准第 B.0.1 条～第 B.0.3 条的规定。

4 混凝土过滤管的开孔率应符合本标准第 B.0.2 条的规定，钢筋混凝土过滤管的开孔率应符合本标准第 B.0.3 条的规定。

5.2.7 无砂混凝土过滤管的孔隙率不应低于 15%，渗透系数不应低于 400m/d。

5.2.8 混凝土类井管的轴向抗压强度应符合下列规定：

1 无砂混凝土井管轴向抗压荷载不应小于表 5.2.8-1 的规定。

表 5.2.8-1 无砂混凝土井管轴向抗压荷载

公称直径(mm)	壁厚(mm)	轴向抗压荷载(kN)	
		T1	T2
200	40	150	200
250	45	200	273
300	50	270	368

续表 5.2.8-1

公称直径(mm)	壁厚(mm)	轴向抗压荷载(kN)	
		T1	T2
350	55	310	421
400	60	350	474
450	65	390	526
500	70	430	579
550	75	570	770
600	80	620	833

2 混凝土井管轴向抗压荷载不应小于表 5.2.8-2 的规定。

表 5.2.8-2 混凝土井管轴向抗压荷载

公称直径(mm)	壁厚(mm)	轴向抗压荷载(kN)
250	30	273
300	35	368
350	40	421
400	40	474
450	40	526

3 托盘下管法钢筋混凝土井管轴向抗压荷载不应小于表 5.2.8-3 的规定。

表 5.2.8-3 托盘下管法钢筋混凝土井管轴向抗压荷载

公称直径(mm)	壁厚(mm)	轴向抗压荷载(kN)	
		托盘下管法 T1	托盘下管法 T2
200(190)	30	250	300
250(240)	30	300	380
300(286)	32	380	480
350(330)	35	480	600

注:括号内的规格为整体脱模生产工艺生产的井管规格。

5.2.9 钢筋混凝土井管轴向抗拉强度应符合下列规定:

1 悬吊下管法钢筋混凝土井壁管的标准抗拉荷载应符合表 5.2.9-1 的规定。加荷至标准抗拉荷载的 100% 时,井壁管裂缝宽度不应超过 0.15mm。

表 5.2.9-1 悬吊下管法钢筋混凝土井壁管标准抗拉荷载

公称直径 (mm)	壁厚 (mm)	悬吊下管法 D1 (kN)	悬吊下管法 D2 (kN)	悬吊下管法 D3 (kN)
200(190)	30	70	95	180
250(240)	30	85	115	225
300(286)	32	110	145	280
350(330)	35	135	180	350

注:括号内的规格为整体脱模生产工艺生产的井管。

2 悬吊下管法钢筋混凝土过滤管标准抗拉荷载应符合表 5.2.9-2 的规定。加荷至标准抗拉荷载的 100% 时,过滤管裂缝宽度不应超过 0.15mm。

表 5.2.9-2 悬吊下管法钢筋混凝土过滤管标准抗拉荷载

公称直径 (mm)	壁厚 (mm)	悬吊下管法 D1 (kN)	悬吊下管法 D2 (kN)	悬吊下管法 D3 (kN)
200(190)	30	65	81	81
250(240)	30	75	98	98
300(286)	32	95	124	124
350(330)	35	120	153	153

注:括号内的规格为整体脱模生产工艺生产的井管。

5.2.10 混凝土类井管的检测试验可按本标准附录 C 的规定进行。

5.2.11 混凝土类井管的使用宜符合表 5.2.11 的规定。

表 5.2.11 混凝土类井管使用条件

类别	井管类型	适宜井深(m)	下管方法	连接方式
无砂混凝土井管	T1	50	托盘法	平口对接
	T2	100		

续表 5.2.11

类别	井管类型	适宜井深(m)	下管方法	连接方式
混凝土井管	T1	100	托盘法	平口对接
钢筋混凝土井管	T1	150	托盘法	平口对接
	D1		悬吊法	平口焊接
	T2	200	托盘法	平口对接
	D2		悬吊法	平口焊接
	D3	400	悬吊法	加箍对口焊接
				帮筋对口焊接
—		漂浮法	加箍对口焊接	

5.3 钢制井管

5.3.1 钢制井壁管可选用无缝钢管、螺旋焊接钢管、直缝焊接钢管等。钢制过滤管可选用穿孔缠丝过滤管、桥式过滤管和全焊 V 形缠丝过滤管等。

5.3.2 钢制井壁管管材应符合现行国家标准《低压流体输送用焊接钢管》GB/T 3091 和《输送流体用无缝钢管》GB/T 8163 的规定。

5.3.3 钢制井管外观应符合下列规定：

1 内外表面应光滑，不应有折叠、裂纹、分层、搭焊、断弧、烧穿及其他修磨后深度超过壁厚允许偏差的缺陷。

2 全焊 V 形缠丝过滤管条筋和缠丝表面应光滑，并应无裂纹、毛刺等。焊点处应光洁平整，缝隙处应无残留污物。条筋、缠丝、管接箍之间焊接应牢固。管外表面出现的烧伤点不应超过焊点总数的 2%。

5.3.4 钢制井管规格尺寸应符合本标准附录 B 的规定，尺寸允许偏差应符合下列规定：

1 井管接头螺纹偏差应符合现行国家标准《普通螺纹 公

差》GB/T 197 的规定。

2 过滤管管体长度的允许偏差应为 $\pm 10\text{mm}$,内、外径的允许偏差应为 $\pm 5\text{mm}$ 。

3 桥式过滤管实头长度、全焊 V 形缠丝过滤管接箍长度的允许偏差应为 $\pm 10\text{mm}$ 。

4 井管管口平面倾斜不应大于 3mm。

5 管身弯曲度不应超过其有效长度的 0.2%。

5.3.5 桥式过滤管和全焊 V 形缠丝过滤管应进行压扁试验。压扁试验中,当两平板间距离为过滤管外径的 2/3 时,焊缝处不应出现裂缝或裂口,不应出现分层或金属过烧现象。

5.3.6 钢制井壁管的使用应符合表 5.3.6 的规定。

表 5.3.6 钢制井壁管使用条件

类别	适宜井深(m)	连接方式
无缝钢管井壁管	<1000	帮筋对口焊接
	<1500	加箍对口焊接
螺旋焊接钢管井壁管	<500	帮筋对口焊接
	<700	加箍对口焊接
直缝焊接钢管井壁管	<700	帮筋对口焊接

5.4 球墨铸铁井管

5.4.1 球墨铸铁井管外观应符合下列规定:

1 井管及管件表面应无裂纹、重皮。

2 井管接头及管箍的螺纹部分应无裂纹。

3 管体及管件外表面的局部凹陷、铸造的缩孔和缩松等缺陷,以及毛刺、飞边清除后造成的局部壁厚减薄,不得超过公称壁厚的允许偏差。

4 管体及管件表面不小于最小壁厚的缺陷和局部损伤应进行修复,修复后的井管及管件应符合本条第 1 款~第 3 款的

规定。

5.4.2 球墨铸铁井管规格尺寸应符合本标准附录 B 的规定,尺寸允许偏差应符合下列规定:

1 井管外径、内径、外形、壁厚的偏差应符合现行国家标准《水及燃气用球墨铸铁管、管件和附件》GB/T 13295 的规定。

2 井管长度的允许偏差应为 $\pm 30\text{mm}$ 。

3 井管接头螺纹偏差应符合现行国家标准《普通螺纹 公差》GB/T 197 的规定。

4 井管管口平面倾斜不应大于 3mm 。

5 管身弯曲度不应超过其有效长度的 0.125% 。

5.4.3 球墨铸铁缠丝过滤管应符合下列规定:

1 垫筋应与管体轴线平行,应设置在两行孔之间,偏移量不宜掩盖孔眼直径的 $1/5$,盖孔筋的条数不得超过垫筋总条数的 $1/3$ 。

2 垫筋高度宜为 $6\text{mm}\sim 8\text{mm}$,垫筋间距宜保证缠丝距管壁 $2\text{mm}\sim 4\text{mm}$,垫筋两端应设挡箍。

5.4.4 球墨铸铁井管管体抗拉强度应符合现行国家标准《水及燃气用球墨铸铁管、管件和附件》GB/T 13295 的规定。

5.4.5 球墨铸铁井管的使用应符合下列规定:

1 球墨铸铁井管的适宜井深不宜超过 400m 。当下入井管重量超过抗拉强度时,应采用加装浮板或托盘法下井管。

2 球墨铸铁井管接头可采用焊接式或丝扣式,接头与井管宜采用销钉和封闭焊锚固,也可采用管箍丝扣连接。

5.5 硬聚氯乙烯(PVC-U)井管

5.5.1 材料应为硬聚氯乙烯(PVC-U)混合料,混合料中聚氯乙烯树脂含量的质量百分比不应低于 90% 。用于饮用水取水的井管的混合料不得使用铅盐稳定剂。

5.5.2 井管内外表面应光滑,应无明显划痕、凹陷、可见杂质和其

他不满足本标准要求的表面缺陷,不应有明显的色泽不均及分解变色线,管材两端面应切割平整并与轴线垂直。

5.5.3 PVC-U 井管规格尺寸应符合本标准附录 B 的规定,尺寸允许偏差应符合下列规定:

1 井管直径、壁厚、长度的允许偏差应符合本标准第 B.0.8 条的规定。

2 井管管口平面倾斜不应大于 3mm。

3 管身弯曲度不应超过其有效长度的 0.3%。

5.5.4 PVC-U 井管连接处最小壁厚不应小于井管平均壁厚的 70%。

5.5.5 PVC-U 井管物理和力学性能应符合表 5.5.5 的规定。

表 5.5.5 PVC-U 井管物理和力学性能

项目	要求
密度(kg/m ³)	1350~1460
纵向回缩率(%)	≤5
维卡软化温度(℃)	≥80
环刚度(kN/m ²)	≥12.5
拉伸屈服应力(MPa)	≥43
落锤冲击强度 0℃TIR(%)	≤5

注:环刚度要求适用于过滤管,其他项要求适用于井壁管和过滤管。

5.5.6 井管接口采用的弹性密封橡胶圈和粘结接口采用的胶粘剂宜由管材生产厂配套供应。胶粘剂应采用符合 PVC-U 材质要求的溶剂型胶粘剂。

5.5.7 弹性密封橡胶圈的外观应光滑平整,不应有气孔、裂缝、卷褶、破损、重皮等缺陷。

5.5.8 弹性密封橡胶圈应采用耐酸、碱、污水腐蚀的合成橡胶,其物理力学性能应符合表 5.5.8 的规定。

表 5.5.8 弹性密封橡胶圈物理力学性能

项目		要求
硬度范围(IRHD)		40~65
拉伸强度(MPa)		≥9
断裂伸长率(%)		≥400
压缩变形(70℃,24h)(%)		≤20
70℃,168h 加速老化后	硬度允许变化值(IRHD)	-5~+8
	拉伸强度变化值(%)	≤20
	断裂伸长率允许变化率(%)	-30~+10

5.5.9 PVC-U 井管可用于水温不高于 45℃ 的机井,其中,公称直径不大于 200mm 的井管的适宜井深不宜超过 300m,公称直径大于 200mm 的井管的适宜井深不宜超过 200m。

6 机井施工

6.1 一般规定

6.1.1 机井施工应符合设计要求,应由具备相关施工能力的施工单位按审批的建井方案施工。

6.1.2 机井施工应执行相关操作规程,并应做好技术交底和安全交底。

6.1.3 施工前应进行现场踏勘,并应查明施工条件和环境条件。

6.1.4 现场踏勘后应编制施工组织设计,施工组织设计应包括下列内容:

- 1 工程任务及要求;
- 2 施工方案、施工技术和质量保证措施;
- 3 主要设备、人员、材料及施工进度;
- 4 安全文明施工和环境保护措施;
- 5 安全施工应急预案。

6.2 管井施工

6.2.1 管井施工的钻进设备、钻进工艺和泥浆性能,应根据含水层类型、地层岩性、水文地质条件、管井用途、井身结构,以及钻机运输、施工、水电供应条件等因素确定。

6.2.2 钻机及附属配套设备安装应基础坚实、安装平稳、连接牢固、布局合理、便于操作。钻机与地上地下建筑物和设施之间应保持安全距离,并应符合有关行业施工现场的规定。

6.2.3 钻进工艺应包括钻进方法、冲洗介质、护壁方法、泥浆性能参数、钻孔防斜等,并应符合下列规定:

1 钻进方法应根据地层岩性以及孔径、井深和施工条件选择,可采用正循环回转钻进。碎石土类松散层可采用冲击钻进,无大块碎石、卵石的松散层可采用反循环回转钻进,地层漏失严重或施工供水困难的地区可采用多工艺空气钻进。

2 冲洗介质应根据地层岩性、钻进方法和施工条件等因素选用。在黏土或稳定地层宜采用清水,在松散破碎地层宜采用泥浆,在地层漏失严重或施工供水困难的地区宜采用空气、空气泡沫或充气泡沫泥浆等低密度冲洗介质。

3 护壁方法应根据地层岩性、钻进方法及施工用水情况确定,松散地层钻进宜采用泥浆护壁,也可采用水压护壁或套管护壁。采用泥浆护壁时,应根据地层压力调整泥浆密度,孔内泥浆面距地面不宜大于 0.5m;采用水压护壁时,孔内宜有 3m 以上的水头压力;基岩顶部的松散覆盖层或破碎岩层宜采用套管护壁。在易塌陷的表土层开孔应下孔口管。

4 钻进用泥浆应符合下列规定:

1) 泥浆的性能指标应保证孔壁稳定和提高钻进效率。一般地层泥浆相对密度宜为 1.1~1.2,马氏漏斗黏度应为 28s~42s。冲击钻进时,孔内泥浆含砂量不应大于 8%,胶体率不应低于 70%;回转钻进时,孔内泥浆含砂量不应大于 4%,胶体率不应低于 90%。

2) 泥浆应减少对含水层渗透性和水质的影响。

3) 采用泥浆处理剂时,应选用有自然降解性能的化学材料。使用化学处理剂应有防腐蚀和防污染的措施。

4) 施工现场宜开挖泥浆池、沉淀池和循环槽,并宜配备泥浆搅拌机和泥浆固相控制设备。

5 孔身应圆正、垂直,孔径不得小于设计孔径。不大于 100m 的井段,顶角偏斜不应超过 1.0° ;大于 100m 的井段,每 100m 顶角偏斜的递增速度不应超过 1.5° 。井段的顶角和方位角不应有突变。

6 钻进时应根据地层条件选择钻进参数,必要时应安装钻铤或导正器。发现孔斜征兆时,应及时纠正。应定期检查钻具的弯曲、磨损,不合格不得使用。

6.2.4 疏孔、换浆和试孔应符合下列规定:

1 松散层井孔终孔后应用疏孔器疏孔,疏孔器外径应小于孔径 20mm~30mm,长度宜为 6m~8m。

2 泥浆护壁的井孔除高压自流含水层外,应采用大于原钻头直径 10mm~20mm 的疏孔钻头扫孔。孔底沉淀物排净后应及时转入换浆,孔内泥浆的马氏漏斗黏度应降低至 18s~20s,泥浆相对密度应降至小于 1.1。换浆时,送入的泥浆应由稠变稀循序渐进,不得突变。

3 下井管前,应进行孔径、孔深校正和测斜,孔径不应小于设计孔径 20mm,孔深的允许偏差应为 $\pm 2\%$,孔斜不应超过本标准第 6.2.3 条的规定。

6.2.5 管井地层岩性的划分,应根据物探测井资料及钻进获取的岩芯(岩屑)样综合分析确定。当无物探测井资料时,土样和岩样的采取应符合下列规定:

1 松散层宜取鉴别样,非含水层应每 3m~5m 取 1 个,含水层应每 2m~3m 取 1 个,变层时还应加取。鉴别样应反映原有地层的埋深、岩性及颗粒组成,可采用专用取样器取样,也可在抽筒或孔口排出的岩屑中捞取。

2 基岩层宜取岩芯,完整基岩的平均采取率不应低于 70%,风化或破碎基岩的平均采取率不应低于 40%。取芯特别困难的溶洞充填物和破碎带,顶底板界线应清楚,并应取出有代表性的岩样。

3 土样和岩样(岩芯)应按地层顺序存放,并应及时描述和编录。土样和岩样(岩芯)应保存至工程验收,必要时可延长存放时间。

4 松散层土的分类应符合表 6.2.5-1 的规定。

表 6.2.5-1 松散层土的分类

类别	名称	说明
碎石土类	漂石	圆形及亚圆形为主, 粒径大于 200mm 的颗粒质量超过总质量的 50%
	块石	棱角形为主, 粒径大于 200mm 的颗粒质量超过总质量的 50%
	卵石	圆形及亚圆形为主, 粒径大于 20mm 的颗粒质量超过总质量的 50%
	碎石	棱角形为主, 粒径大于 20mm 的颗粒质量超过总质量的 50%
	圆砾	圆形及亚圆形为主, 粒径大于 2mm 的颗粒质量超过总质量的 50%
	角砾	棱角形为主, 粒径大于 2mm 的颗粒质量超过总质量的 50%
砂土类	砾砂	粒径大于 2mm 的颗粒质量占总质量的 25%~50%
	粗砂	粒径大于 0.5mm 的颗粒质量超过总质量的 50%
	中砂	粒径大于 0.25mm 的颗粒质量超过总质量的 50%
	细砂	粒径大于 0.075mm 的颗粒质量超过总质量的 85%
	粉砂	粒径大于 0.075mm 的颗粒质量不超过占总质量的 50%~85%
粉土类	粉土	塑性指数 $I_p \leq 10$, 且粒径大于 0.075mm 的颗粒质量少于总质量的 50%
黏性土类	粉质黏土	塑性指数 $10 < I_p \leq 17$
	黏土	塑性指数 $I_p > 17$

注: 定名时应根据颗粒级配由大到小以最先符合者确定。

5 土样和岩样(岩芯)的描述, 应符合表 6.2.5-2 的规定。

表 6.2.5-2 土样和岩样(岩芯)的描述内容

类别	描述内容
碎石土类	名称、岩性成分、磨圆度、分选性、粒度、胶结情况和砂、黏性土充填物
砂土类	名称、颜色、矿物成分、粒度、分选性、胶结情况和黏性土、动植物残骸等包含物
粉土类	名称、颜色、湿度、有机物含量、可塑性和包含物
黏性土类	名称、颜色、湿度、有机物含量、可塑性和包含物
岩石类	名称、颜色、矿物成分、结构、构造胶结物、化石、岩脉、包裹物、风化程度、裂隙性质、裂隙和岩溶发育程度及其充填物情况

6 松散层的深井、地下水水质和地层岩性复杂的井、全面钻进的基岩井应进行井孔电测, 并应校正含水层位置、厚度和分析地下水化学类型。

6.2.6 井管安装应符合下列规定:

1 应按照钻孔的实际地层资料校正井管设计, 确定下管深度、过滤管长度和安装位置。井管安装前应逐根测量井管长度, 并按按下管先后次序排列、编号、试扣, 应确保下管深度和过滤管位置准确无误。

2 下管方法应根据下置深度、设备能力、井管强度和连接方式等条件确定, 可按表 6.2.6 选用。

表 6.2.6 下管方法选择

下管方法	适用条件	
	井管连接方式	井管总重量
悬吊法	丝扣或焊接	小于下管设备的安全负荷且小于井管的抗拉强度
漂浮法		大于下管设备的安全负荷或大于井管的抗拉强度
托盘法	非丝扣或焊接	小于下管设备的安全负荷和井管的抗压强度且大于井管的抗拉强度

续表 6.2.6

下管方法	适用条件	
	井管连接方式	井管总重量
二次或多次下管法	非丝扣或焊接或丝扣	采用浮力塞后,有效重量大于下管设备的安全负荷或大于井管的抗拉强度

3 井管的连接应对正接直、密闭严密,接头处的强度应满足下管安全和成井质量的要求。过滤器安装位置的允许偏差应为±300mm。井管的偏斜度应符合本标准第 6.2.3 条的规定。

4 采用填砾过滤器的管井,下井管时应安装井管扶正器。扶正器的外径应小于孔径 30mm~50mm。扶正器的位置和数量应根据地层岩性、成井井深和井的垂直状况等因素确定,宜每隔 15m~20m 安装 1 组,每眼井应至少安装 2 组。无砂混凝土管井和混凝土管井,应增加扶正器的数量。

5 沉淀管应封底,井管底部应坐落在孔底。当松散层下部已钻进但不利用时,应采用卵石或碎石填实;基岩管井的井管应坐落在稳定岩层的变径台阶上。

6.2.7 填砾应符合下列规定:

1 填砾过滤器管井,井管安装完毕后应及时填砾。填砾方法应根据孔壁稳定性、冲洗介质类型和管井结构等因素确定。井深不大于 100m 的管井可采用静水填砾法,井深大于 100m 的管井可采用循环水填砾法。

2 滤料宜选择质地坚硬、密度大、磨圆度好的硅质砾石,不宜选用易溶于盐酸和含铁、锰的砾石以及片状或多棱角碎石。滤料应按设计要求筛选,不合格的颗粒含量不得超过 15%。滤料应干净,含泥土、杂质的滤料应用水冲洗干净后再使用。

3 填砾前,应按计算用量现场备足滤料。滤料用量宜按下式计算:

$$V = \frac{\pi}{4} \lambda (D_j^2 - D_g^2) L_i \quad (6.2.7)$$

式中： V ——滤料数量(m^3)；

D_j ——井孔孔径(m)；

D_g ——井管外径(m)；

L_t ——填砾段长度(m)；

λ ——超径系数，取 1.2~1.5。

4 填砾时，滤料应沿井管四周连续均匀慢速填入，并应随填随测填砾高度，同时应及时校核数量。当发现填入数量及深度与计算有出入时，应及时找出原因并排除。

6.2.8 管井封闭应符合下列规定：

1 应根据隔水层的深度和厚度确定封闭位置，允许偏差应为±300mm，并应在封闭段上下各加 2m~5m 的封闭余量。

2 井管外围用黏土球(块)封闭止水时，黏土球(块)应用优质黏土制成，大小宜为 20mm~30mm，并应在表面稍干、内部湿润柔软状态下缓慢投入。

3 井管外围用水泥浆或水泥砂浆封闭时，水泥浆或水泥砂浆的性能指标及封闭方法应根据地层岩性、地下水水质、管井结构和钻进方法等因素确定。

4 井管外围封闭效果应达到设计要求。

5 承压水机井应根据地层条件，在开采含水层上部的隔水层处采取永久性封闭止水措施。

6.2.9 洗井应符合下列规定：

1 洗井应在填砾和止水封闭结束后立即进行，应由上往下逐段进行。

2 洗井方法应根据含水层特征、钻井工艺、管井结构及井管强度等因素选择，宜采用两种或两种以上方法联合洗井。

3 松散层管井在井管强度允许时，宜用活塞与空气压缩机联合洗井。

4 泥浆护壁的管井，当孔壁泥皮不易排除时，宜采用化学洗井与其他洗井方法联合进行。

5 碳酸盐岩类地区的管井宜采用液态二氧化碳配合六偏磷酸钠联合洗井。

6 碎屑岩、岩浆岩地区的管井宜采用活塞、空气压缩机或液态二氧化碳等方法联合洗井。

6.2.10 洗井效果的检查应符合下列规定：

1 出水量应接近设计要求或连续两次单位出水量之差小于10%。

2 水的含砂量应符合本标准第6.2.11条的规定。

3 井底沉淀物厚度应小于井深的5%。

6.2.11 抽水试验应符合下列规定：

1 洗井完毕后,应及时进行抽水试验。

2 抽水试验时,宜做一次大降深抽水,出水量不宜小于设计出水量,如限于设备条件不能满足要求时,不应低于设计出水量的75%。

3 抽水试验时应连续观测水位和出水量,水位稳定延续时间应为6h~8h。机井出水量和动水位应按稳定值确定。

4 抽水试验结束前,应采取水样进行水质分析与含砂量确定。生活和工业用水机井出水的含砂量(体积比)应小于1/200000;灌溉用水机井出水的含砂量(体积比):中、细砂含水层应小于1/20000,粗砂、砾石、卵石含水层应小于1/50000。

6.3 大口井施工

6.3.1 大口井施工方法应根据设计要求、水文地质条件、施工安全性和经济合理性等因素选定。一般大口井宜选用大开槽法和沉井法施工,方形大口井宜采用大开槽法施工。

6.3.2 大开槽法施工应符合下列规定：

1 大开槽法施工宜避免在雨季进行,施工现场应保证排水畅通。

2 挖土边坡应根据土层的力学性质和井深确定,弃土坡脚至

挖方上口应留有安全距离。

3 含水层部位的滤料围填应符合设计要求,回填土超高应满足沉降要求,冬季回填土中的冻土含量不得超过 15%。

4 土方开挖与爆破施工应符合现行国家标准《土方与爆破工程施工及验收规范》GB 50201 的有关规定。

6.3.3 沉井法施工应符合下列规定:

1 基槽应按稳定边坡开挖,易坍塌地层应挖成阶梯形,也可进行有效的支护。基槽底应挖至地下水位以上 0.5m~1.0m,槽壁与井筒外壁的间距宜为 0.6m~0.8m。

2 浇筑刃脚应选择在坚实地层上,无法选择在坚实地层上时,应进行夯实或铺砂夯实处理。混凝土刃脚应达到设计强度的 70%再在刃脚上浇砌井筒。

3 井筒下沉时,应保持平稳,当出现位移或倾斜时,应及时纠正。

4 采用排水法人工施工时,沉井内的水位应随井筒下沉而下降,宜控制在开挖面以下 0.3m~0.5m。在流沙层施工时,人工挖土每次开挖深度宜为 0.3m。

5 采用不排水法施工时,取土机械的布设应防止井口地面的沉降;采用抓斗或水力冲土机械施工时应注意均衡对称,并将泥浆及时排出,同时应回注清水。井筒倾斜不得超过井深的 1/50。

6.3.4 大口井井筒结构施工应符合下列规定:

1 钢筋混凝土和混凝土结构施工应符合现行国家标准《混凝土结构工程施工质量验收规范》GB 50204 的有关规定。

2 砌体结构施工应符合现行国家标准《砌体结构工程施工质量验收规范》GB 50203 的有关规定。

3 钢筋混凝土和混凝土的井壁厚度允许偏差应为±15mm,砌体的井壁厚度允许偏差应为±30mm。

6.3.5 井壁进水孔和井底反滤层施工应符合下列规定:

1 井壁进水的大口井,井壁进水孔和滤料应按设计要求布

设,施工中应防止进水孔堵塞。

2 井底进水的大口井,反滤层厚度和滤料粒径应按设计要求施工。反滤层铺设前应将井底泥浆及沉淀物清除。

3 滤料应符合本标准第 6.2.7 条的有关规定。

6.3.6 大口井施工完成后应及时进行抽水试验。抽水试验应符合本标准第 6.2.11 条的规定。

6.4 辐射井施工

6.4.1 辐射井集水井和辐射管(孔)的施工机具与方法,应根据水文地质条件、施工安全和经济合理性等因素选定。

6.4.2 集水井施工应符合下列规定:

1 集水井采用沉井法施工,应符合本标准第 6.3.3 条和第 6.3.4 条的规定。

2 机械钻孔成孔施工应符合下列规定:

1) 钻孔成孔采用的钻进设备和钻进工艺应根据水文地质条件、井身结构,以及钻机运输、水电供应条件等因素选择。

2) 井口应设置护筒,护筒内径应大于钻孔直径 0.4m,护筒深度不宜小于 2.0m,护筒底应坐落在坚实地层上。集水井井径大于 3.0m 时,护筒宜采用现浇钢筋混凝土结构,壁厚不应小于 150mm。

3) 井孔内水位宜高出地下水位 3.0m 以上。地下水位埋深不足 3.0m 时,在施工中应抬高护筒位置。

4) 钻进用泥浆的种类和性能指标应根据地层和钻孔设备选择,并应符合本标准第 6.2.3 条的有关规定。

5) 采用反循环回转钻进、旋挖钻机钻进,应根据含水层岩性、密实度、孔径和孔深确定转速和进尺速度;采用冲抓锥钻进、冲击钻进,应根据含水层岩性、密实度、孔径和孔深确定冲程和冲击次数。

3 漂浮法下井管成井施工应符合下列规定:

- 1) 应采用预制钢筋混凝土井管,井底宜为钢筋混凝土结构,并宜与最下一节井管一体浇筑。
 - 2) 井管对接应封闭严密,在井管外水压力作用下接口处应无明显渗水现象。井管对接面宜用水泥砂浆、沥青水泥砂浆或水泥水玻璃砂浆粘接,接口外围宜粘贴防水卷材2层~3层。
 - 3) 漂浮法下井管完成后,应向井管内注满水。井管沉实后,应及时将井管与孔壁间回填密实,回填不宜采用卵砾石、碎石或其混合料。
 - 4 黄土裂隙含水层中集水井用冲抓锥成孔时,应在地下水位波动段设置护筒。
 - 5 黄土及黏土裂隙含水层中,宜采用分节下管法下井管,并应保证井管上下接口吻合。
 - 6 集水井预制钢筋混凝土井管时,应按设计的规格要求制作,井管上下口面应平整,并应符合本标准第5.2节的有关规定。
 - 7 集水井的施工应符合现行国家标准《混凝土结构工程施工质量验收规范》GB 50204的有关规定。井管壁厚的允许偏差应为 $\pm 15\text{mm}$,内、外径的允许偏差应为 $\pm 30\text{mm}$ 。
- 6.4.3 砂、砾类含水层中辐射管施工应符合下列规定:**
- 1 应根据含水层岩性、地下水埋深、集水井井径、滤水管材料及长度等因素,选用顶进法、冲击顶进法或套管法等施工工艺。
 - 2 施工设备宜采用全液压式钻机,动力站应设在地面。
 - 3 顶进法、冲击顶进法施工,滤水管材质、开孔率应满足施工强度要求,滤水管宜采用丝扣连接。
 - 4 粉、细、中砂含水层中采用套管法施工,套管钻进、滤水管安装和套管拔出全过程中,应保持套管的封闭止沙,防止含水层中的沙、泥进入套管中。
 - 5 应根据设计的辐射管位置在集水井井管上设置预埋孔,也

可新开孔。新开孔数量不宜超过总数量的 30%，孔口宜设置控制排沙的密封装置。套管法施工中，预埋孔或新开孔直径不宜大于套管外径 10mm，孔口可不设置控制排沙的密封装置。顶进法、冲击顶进法施工中，预埋孔或新开孔直径不宜大于滤水管外径 15mm。

6 辐射管施工完毕后，应及时封闭辐射管与预埋孔（新开孔）的空隙。

6.4.4 黄土与黏土裂隙含水层中辐射孔施工应符合下列规定：

1 宜采用清水回转钻进。

2 水平钻机开始钻进时，应使钻头向下倾斜 $3^{\circ}\sim 5^{\circ}$ 。

3 施工中，应在集水井井壁的辐射孔处打入 1.0m~1.5m 长的护口管。施工完毕后，应在孔口段埋设长度不小于 5m 的固定护口管。

6.4.5 采用非开挖水平定向钻机从地面铺设辐射管的施工应符合下列规定：

1 施工方法应采用定向钻进导向孔、回拉扩孔铺管的非开挖技术，松散含水层宜采用套管法铺设辐射管，裂隙黏土含水层和岩石层宜采用非套管法铺设辐射管。

2 钻机应根据辐射管设计埋深、孔径、长度，以及回拉扩孔、铺管能力要求等因素选择。导航仪应根据钻孔与地面的垂直深度和测量精度选择，深度不大于 15m，应选择无线式导航仪；深度大于 15m，应选择有线式导航仪器。

3 导向钻进应根据地层条件合理调整给进力，造斜顶进时进尺宜为 0.5m/min，并宜保持钻孔曲线平缓，水平钻进时应控制钻孔不左右偏离。停钻测量时不得向孔内泵送冲洗液。

4 钻孔泥浆性能指标应根据地层情况选择。

5 辐射管连接处应平滑，不应出现台阶。铺管时应以较低速度平稳拉管，遇拉力突然增大时，可后退一段慢慢回转钻具再拉，不得遇阻强拉。

6 洗井宜采用水泵抽水洗井法、高压泵喷射洗井法或化学洗井法。

6.4.6 辐射井施工完成后应及时进行抽水试验。抽水试验应符合本标准第 6.2.11 条的规定。

住房和城乡建设部信息公开
浏览专用

7 机井配套

7.1 一般规定

7.1.1 机井应根据机井类型、供水用途、工程布局、节水节能和环境保护的要求配套。

7.1.2 机井配套应包括水泵、动力设备、供电线路和电气设备、量测与控制设备、井台、井房、防护设施等。

7.1.3 配套设备与设施应通过技术经济比较,选用技术成熟、性能先进、节能环保的产品。

7.2 水泵与动力设备配套

7.2.1 井泵配套应包括选择泵型、流量、扬程和井泵配合间隙等。

7.2.2 水泵类型应根据机井类型、地下水位埋深、设计流量和扬程等因素选择。当机井动水位在允许吸程范围内时,宜选用卧式离心泵;当机井动水位不在允许吸程范围内时,宜选用潜水泵或长轴深井泵。

7.2.3 水泵流量应根据机井出水量、用水需求选择,不得大于机井最大出水量;水泵扬程应根据机井动水位和输水要求选择。水泵流量和扬程应在水泵高效区对应的范围之内。

7.2.4 水泵安装的位置应符合最小淹没深度和允许吸上真空高度的要求。

7.2.5 井泵配合间隙应根据泵体的最大外径与泵体入井部分对应井管的最小内径的差值选定。金属井管,井泵配合间隙宜大于50mm;非金属井管,井泵配合间隙宜大于100mm。

7.2.6 水泵动力设备应根据当地能源条件结合工程实际选配,宜选用电动机,在供电困难的地区可选用柴油机,在有条件的地区可

用风能、太阳能等新能源。动力设备功率宜按水泵轴功率在动力设备额定功率之内选取。电动机动力备用系数宜采用 1.1~1.3, 柴油机宜采用 1.2~1.4。当水泵荷载压力变化较大时,应采用变频装置。

7.2.7 动力设备和水泵的转向、转速应相互适应。额定转速的差值不超过 2%时,可直接传动;额定转速的差值超过 2%时,宜采用间接传动。

7.2.8 电动机配套的机井装置效率不应低于 45%,柴油机配套的机井装置效率不应低于 40%。

7.2.9 管路及其附件应按水泵的类型和规格选配,管道连接应方便可靠。进水管内水流速度宜为 0.5m/s~1.0m/s,出水管内水流速度不宜大于 2.5m/s。

7.2.10 低压线路和电气设备除应符合设计要求外,尚应符合现行国家标准《电气装置安装工程 低压电器施工及验收规范》GB 50254 的有关规定。

7.3 量测与控制设备配套

7.3.1 机井宜设置水量、水位等量测设备,并宜设置阀门、变频装置等控制设备。机井与管道连接时,应设置进排气阀。

7.3.2 量水设备宜选用水头损失小、牢固耐用、维修方便的水表、电磁流量计、超声波流量计等,计量精度应满足设计及使用要求,规格应与机井输水管道、出水流量相匹配。

7.3.3 水位测量设备宜选用卷尺、测绳、导线、水位自动监测仪等,计量精度应满足设计及使用要求,水位自动监测仪精度宜为 $\pm 0.01\text{m}$ 。

7.3.4 阀门应根据机井输水管道的类型和规格选择,应满足安全可靠、操作维修方便、水流阻力小的要求,并应满足管道的压力、流量、密封性要求。水泵直接向输水管道供水时,泵管与输水管之间宜安装缓闭止回阀。

7.3.5 变频装置应根据水泵、电动机、输水管道的类型和规格选择,变频器的输出电流宜大于电动机的额定电流。

7.3.6 机井宜配备水量和水位自动监测装置及智能控制系统。

7.4 井台、井房配套

7.4.1 机井应设置井台和井盖,可根据需要建造井房、防护栏或围墙等。

7.4.2 井台应高出井口地面和井管上端面,高度应能防止雨水、污水和其他水流入井内。井台宜采用现浇混凝土结构,井台与井管之间应采用柔性连接。

7.4.3 泵座的尺寸应根据选配的水泵类型、规格确定,不得将泵座直接坐落在井壁管上。

7.4.4 井房的结构尺寸应满足机泵安装、电器控制设备安放、监测设备安放与监测、机井清淤、维修及管理需要,并应兼顾通风采光。

7.4.5 机井的防护设施应能保护人畜和机泵的安全,并应设置安全警示标志。管井应加井盖,井盖宜坚固耐用且不易搬动;大口井、辐射井应加井盖,也可设置防护栏或围墙。

8 机井验收

8.1 一般规定

- 8.1.1 机井验收应包括成井工程验收和配套工程验收,成井工程和配套工程由同一家单位施工时可合并进行。
- 8.1.2 机井验收应在施工单位提交完整合格的验收资料后,由建设单位组织设计、施工、监理、管理和使用单位进行现场验收。
- 8.1.3 井群验收应在单井验收通过之后进行。
- 8.1.4 机井成井工程验收结束后,应按本标准附录 D 或当地有关规定填写机井成井验收移交单。机井配套工程验收完成后,应按当地有关规定及时履行各项验收手续。
- 8.1.5 验收资料文件应汇交有关部门建档管理。

8.2 机井成井验收

- 8.2.1 机井施工完成后,应对机井成井工程进行验收。
- 8.2.2 管井成井工程验收应符合下列规定:
 - 1 出水量和水质应达到设计要求。
 - 2 井位、取水层位、孔径、井径、井深等应符合规划设计要求。
 - 3 钻孔顶角偏斜角度应符合本标准第 6.2.3 条的规定。
 - 4 出水含砂量应符合本标准第 6.2.11 条的规定。
 - 5 井底沉淀物厚度应小于井深的 5%。
 - 6 井管、过滤器、滤料、封闭等应已进行隐蔽验收。
- 8.2.3 大口井成井工程验收应符合下列规定:
 - 1 出水量和水质应达到设计要求。
 - 2 井位、取水层位、井径、井深等应符合规划设计要求。
 - 3 出水含砂量应符合本标准第 6.2.11 条的规定。

4 井底反滤层、井壁滤水结构、底盘坐落地层等应已进行隐蔽验收。

5 井筒结构施工应已按现行国家标准《混凝土结构工程施工质量验收规范》GB 50204 和《砌体结构工程施工质量验收规范》GB 50203 的有关规定进行中间验收。

8.2.4 辐射井成井工程验收应符合下列规定：

1 出水量和水质应达到设计要求。

2 井位、取水层位、井径、井深、集水井结构等应符合规划设计要求，辐射管（孔）结构、埋设位置应符合设计要求。

3 出水含砂量应符合本标准第 6.2.11 条的规定。

4 辐射管应已进行隐蔽验收。

5 集水井结构施工应已按现行国家标准《混凝土结构工程施工质量验收规范》GB 50204 的有关规定进行中间验收。

8.2.5 机井成井工程验收资料文件应包括下列内容：

1 设计文件资料；

2 测井资料、综合柱状图；

3 地层岩样（性）资料；

4 隐蔽验收和中间验收资料；

5 抽水试验资料；

6 水质检测报告；

7 成井验收移交单；

8 成井报告书。

8.2.6 成井报告书应包括下列内容：

1 文字说明应包括设计与合同要求，水文地质条件、钻进设备、钻进工艺、机井结构、过滤器类型及安装深度、井管管材及连接方式、辐射管结构等，对水质和水量的检测监测要求，以及正式投产后的运行要求。

2 报告中应明确提供机井设计出水量和设计动水位的建议。

3 报告书附件应包括机井平面位置图、机井综合柱状图、洗

井和抽水试验综合成果、水质分析报告、土样和岩样(岩芯)资料及机井成井验收移交单等。

8.3 机井配套验收

8.3.1 机井配套完成后,应对机井配套工程进行验收。

8.3.2 机井配套工程验收应符合下列规定:

1 机井配套工程应符合设计要求,并应运行正常。

2 电动机配套的机井装置效率不应低于 45%,柴油机配套的机井装置效率不应低于 40%。

3 机井配套工程中的隐蔽部位应已进行隐蔽验收。

8.3.3 机井配套工程验收资料文件应包括下列内容:

1 配套工程设计书;

2 水泵运行记录和试验;

3 机电配套装置效率说明;

4 量测与控制设备运行记录;

5 水泵、动力设备、电气设备、量测与控制设备验收单;

6 井台、井房、防护设施验收资料;

7 井口防护措施说明;

8 验收时建井地区的地下水位及机井动水位;

9 配套工程完工报告。

9 机井改造与修复

9.1 一般规定

9.1.1 机井改造与修复应根据机井出现的问题和产生的原因,分析评价修复或改造的必要性和合理性,并按制订的修复和改造方案实施。

9.1.2 机井改造与修复应坚持节水节能、技术可行、经济合理和因地制宜的原则。

9.1.3 机井改造与修复应由具备相关施工能力的单位实施。改造或修复完成后,应进行现场验收。

9.2 机井改造

9.2.1 机井运行中,机井装置效率低于本标准第 7.2.8 条的规定时,应进行机井配套改造。机泵改造内容宜包括根据机井出水量和扬程选配水泵、根据水泵轴功率选配动力设备、水泵与动力设备的转数配套,以及更换非节能产品的水泵或动力设备等。

9.2.2 机井节能挖潜改造宜采取下列措施:

- 1 降低水泵出水管口安装高度。
- 2 离心泵下卧和去底阀。
- 3 减少潜水泵输水管长度或减少长轴深井泵叶轮级数。
- 4 合理加大扬水管径。
- 5 改善传动装置。
- 6 调整长轴深井泵轴向间隙。
- 7 采用变频控制装置。
- 8 调整机泵运行速度,并改善动力设备与水泵工况。

9.3 机井修复

9.3.1 机井淤积影响正常出水量时,宜采用掏沙洗井清淤法、联合洗井清淤法等方法进行清淤。

9.3.2 当管井井管损坏时,宜采用内套补管法、外护管修井法、活口竹棕套管法、先拔后下换管法或先下后拔换管法等方法进行修复。

9.3.3 机井过滤器腐蚀、堵塞影响正常出水量时,宜采用机械冲洗、弱酸洗井等方法进行修复。无井管的基岩机井出水量减少时,可采取加大井深或爆破、酸洗、压裂等增水措施。

9.3.4 管井遗物卡井宜采用下列方法打捞:

1 掉进底阀时,宜采用活舌打捞器、偏心卡、扒皮钩等工具打捞。

2 掉进胶管时,宜采用剪子钩、卡瓦打捞器、双卡打捞器、套索、内涨打捞器、砂土袋等工具打捞。

3 掉进钻杆、泵轴或其他管、杆时,宜采用花篮打捞器、钢丝绳扣、偏钩等工具打捞。

4 掉进绳索等软异物时,宜采用打捞锚打捞;掉进钳子、扳手、锤子等小工具时,宜采用螺旋打捞器、磁力打捞器打捞。

5 掉进深井泵时,宜采用活页打捞器、深井泵葫芦打捞器打捞。

6 掉进砖石瓦块时,宜采用小万能抓、活齿万能抓、扎枪、打捞抓、捞砖器、四叉八钩、鹰嘴抓等工具打捞。

9.3.5 大口井修复可采用下列方法:

1 对井底进水的大口井,可采用井底清淤或换填井底过滤层。

2 对井壁进水的大口井,可采用进水口淤积物清理或增加进水孔。

3 可增设辐射管(孔)。

9.3.6 辐射井修复可采用下列方法：

1 可在迎地下水流方向增加辐射管(孔)根数,也可在每两根辐射管(孔)中间增打一根辐射管(孔)。

2 若滤水管满足强度要求,可在原施工辐射管长度基础上增加滤水管长度。

3 可采用高压水在滤水管内反复冲洗,疏通滤水管进水孔及滤水管周围被堵塞的反滤层。

10 机井报废处理

10.1 一般规定

- 10.1.1 对因自然原因或受损无法修复且不能正常使用、达到报废条件的机井应进行报废处理。
- 10.1.2 机井报废后应及时采取处理措施。
- 10.1.3 报废机井处理前,应收集机井的建设和运行管理资料,并应编制处理方案。
- 10.1.4 报废机井应建立档案,登记表可按本标准附录 E 编写。

10.2 机井报废条件

- 10.2.1 机井出现下列情况之一时,应及时报废:
- 1 因地下水位下降,无法安装提水设备或已经干枯的机井。
 - 2 因井管损坏、过滤器堵塞、机井坍塌、井内淤淀等原因,无法修复、修复成本较高或修复价值较低的机井。
 - 3 水质变差或遭受污染,无法满足取水水质要求,且无法通过修复进行改善的机井。
 - 4 由于井位用地性质改变,失去功能的机井。
 - 5 由于其他原因造成水量、水质不能满足使用要求,且无法修复或修复价值低的机井,或用途改变需要报废的机井。
- 10.2.2 因水量、水质问题需要报废的机井应根据现场运行管理情况、已有的水量和水质监测报告判定,必要时应进行检测。

10.3 报废机井处理

- 10.3.1 报废机井处理应有利于地下水、土地等资源合理利用和环境保护。

10.3.2 报废机井处理应采用全井回填的方法,也可采用加盖封堵的方法。在回填或加盖封堵前应对地面以下一定深度的井管进行清除,清除深度应根据土地用途、周围建筑物、含水层与隔水层的分布状况、土壤与地表水及地下水的污染状况、当地冻土层厚度、井管材料等条件综合分析确定,且不应小于 1m。

10.3.3 下列情况之一的报废机井应采用回填处理:

- 1 因地下水水质变差或井管受损无法修复而报废的管井;
- 2 报废的大口井、辐射井。

10.3.4 下列情况之一的报废机井可采用加盖处理:

- 1 因地下水位下降而造成报废的管井;
- 2 污水不易通过机井渗入地下,且为单一含水层的报废管井;
- 3 不会导致越层污染的报废管井;
- 4 井管结构满足安全稳定要求的报废管井。

10.3.5 回填材料选择应符合下列规定:

1 宜采用机井周围的原状土或与机井地层相近的原状土回填,数量不够、材质不满足要求时,可使用黏土(球、块)回填。

2 不会导致越层污染的报废机井可采用砂和级配砂石回填。

3 水质变差或遭受污染的报废机井应使用黏土(球、块)回填或水泥浆回填,井径较大的可使用水泥砂浆回填。

4 对于周围有建(构)筑物或道路,在抽水过程中因返砂而导致机井周围出现空洞,对回填有沉降要求,且附近没有饮用水源井的报废机井,宜选用水泥水玻璃双液灌浆回填。

5 含水层为基岩裂隙的机井,基岩段宜选用水泥浆灌浆回填。

6 回填材料应无污染,并应符合环保、卫生要求,不得使用各类垃圾、工农业生产废弃物及其他可能对地下水造成污染的有害物质。

7 水泥宜选用普通硅酸盐水泥。

10.3.6 报废机井处理完成后,井口部分应填入原状土、黏土或级

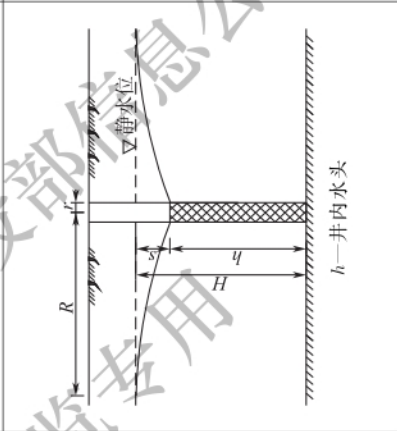
配砂石夯实至与地面齐平,并应恢复地貌,达到表面密实。耕地中的报废机井处理后应恢复成适宜耕作的农田。

10.3.7 报废机井中仍具有一定使用价值的材料与设备应回收再利用。报废机井的附属设施应拆除,并宜回收再利用。

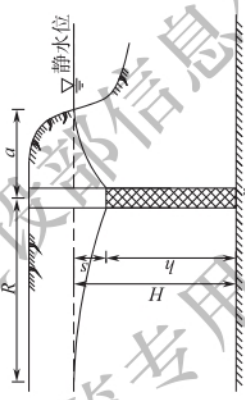
住房和城乡建设部信息公开
浏览专用

附录 A 机井出水量计算

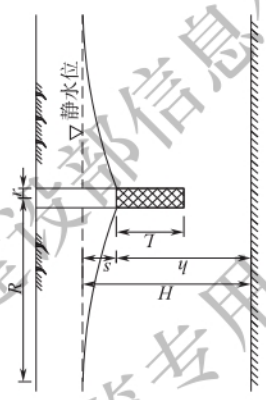
A.0.1 管井出水量稳定流公式可采用表 A.0.1。
表 A.0.1 管井出水量稳定流公式

含水层类型	井型	计算公式	计算图形	适用条件
潜水	完整井	$Q = 1.366K \frac{(2H-s)s}{\lg \frac{R}{r}}$ $R = 2s \sqrt{KH}$ <p>式中: Q——管井出水量(m³/d); K——渗透系数(m/d); s——水位降深(m); H——潜水含水层厚度或承压含水层水头(m); r——井半径(m); R——影响半径(m)</p>		1. 含水层均质; 2. 层流; 3. 圆形补给边界; 4. $s \leq 0.5H$; 5. 对非均质含水层 K 取平均值

续表 A.0.1

含水层类型	井型	计算公式	计算图形	适用条件
潜水	完整井	$Q = 1.366K \frac{(2H-s)s}{\lg \frac{2a}{r}}$ <p>式中: Q——管井出水量(m^3/d); K——渗透系数(m/d); s——水位降深(m); H——潜水含水层厚度或承压含水层水头(m); r——井半径(m); a——井距河流或水体的距离(m)</p>		<ol style="list-style-type: none"> 1. 含水层均质; 2. 层流; 3. $s \leq 0.5H$; 4. $a \leq 0.5R$; 5. 靠近水体或河流; 6. 对非均质含水层 K 取平均值

续表 A.0.1

含水层类型	井型	计算公式	计算图形	适用条件
潜水	非完整井	$Q = 1.366KC \frac{(2H-s)s}{\lg \frac{R}{r}}$ $R = 2s \sqrt{KH}$ $C = \sqrt{\frac{L}{h}} \times \sqrt[4]{\frac{2h-L}{h}}$ <p>式中: Q——管井出水量(m³/d); K——渗透系数(m/d); s——水位降深(m); H——潜水含水层厚度或承压含水层水头(m); h——井内水头(m); r——井半径(m); R——影响半径(m); C——出水量折减系数; L——过滤器有效长度(m)</p>	 <p>1. 含水层均质; 2. 层流; 3. 圆形补给边界; 4. $s \leq 0.5H$; 5. 对非均质含水层 K 取平均值</p>	

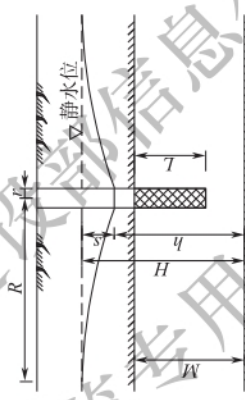
续表 A.0.1

含水层类型	井型	计算公式	计算图形	适用条件
承压水	完整井	$Q = 2.73K \frac{M_s}{\lg \frac{R}{r}}$ $R = 10s \sqrt{K}$ <p>式中: Q——管井出水量(m^3/d); K——渗透系数(m/d); s——水位降深(m); r——井半径(m); R——影响半径(m); M——承压含水层厚度(m)</p>		<ol style="list-style-type: none"> 1. 含水层均质; 2. 层流; 3. 圆形补给边界; 4. $s \leq 0.5H$; 5. $h > M$; 6. 对非均质含水层 K 取平均值

续表 A.0.1

含水层类型	井型	计算公式	计算图形	适用条件
承压水	完整井	$Q = 1.366K \frac{M(2H - M) - h^2}{\lg \frac{R}{r}}$ $R = 10s\sqrt{K}$ <p>式中: Q——管井出水量(m³/d); K——渗透系数(m/d); M——承压含水层厚度(m); s——水位降深(m); H——潜水含水层厚度或承压含水层水头(m); h——井内水头(m); r——井半径(m); R——影响半径(m)</p>		<ol style="list-style-type: none"> 1. 含水层均质; 2. 层流; 3. 圆形补给边界; 4. $s \leq 0.5H$; 5. $h < M$; 6. 对非均质含水层 K 取平均值

续表 A.0.1



含水层类型	井型	计算公式	计算图形	适用条件
承压水	非完整井	$Q = 2.73K \frac{M_s}{\frac{1}{2\alpha} \left(2 \lg \frac{4M}{r} - A \right) - \lg \frac{4M}{R}}$ $\alpha = \frac{L}{M}$ $A = f(\alpha) = \lg \frac{\Gamma(0.875\alpha)\Gamma(0.125\alpha)}{\Gamma(1-0.875\alpha)\Gamma(1-0.125\alpha)}$ <p>式中: Q——管井出水量 (m^3/d); K——渗透系数 (m/d); M——承压含水层厚度 (m); s——水位降深 (m); r——井半径 (m); R——影响半径 (m); A——系数; $\Gamma(p)$——伽马函数; L——过滤器有效长度 (m)</p>		<ol style="list-style-type: none"> 1. 含水层均质; 2. 层流; 3. 圆形补给边界; 4. 过滤器与含水层顶板相接; 5. $s \leq 0.5H$; 6. $L > 0.3M$; 7. 对非均质含水层 K 取平均值

续表 A.0.1

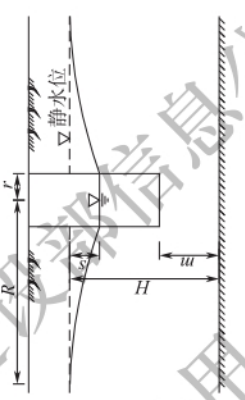
含水层类型	井型	计算公式	计算图形	适用条件
承压水	非完整井	$Q = 2.73K \frac{Ls}{\lg \frac{1.6L}{r}}$ <p>式中: Q——管井出水量(m^3/d); K——渗透系数(m/d); s——水位降深(m); r——井半径(m); L——过滤器有效长度(m)</p>		<ol style="list-style-type: none"> 1. 含水层均质; 2. 层流; 3. 圆形补给边界; 4. 过滤器与含水层顶板相接; 5. $s \leq 0.5H$; 6. $L < 0.3M$; 7. 对非均质含水层 K 取平均值

A.0.2 大口井出水量公式可采用表 A.0.2。

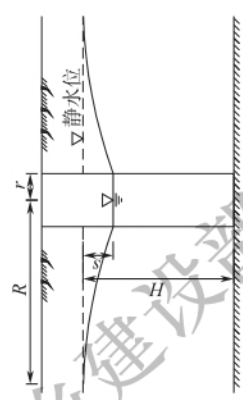
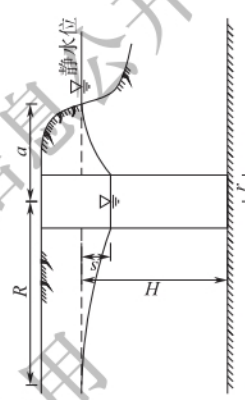
表 A.0.2 大口井出水量公式

含水层类型	进水形式	计算公式	计算图形	适用条件
		$Q = 4Ksr$ <p>式中: Q——大口井出水量(m^3/d); K——渗透系数(m/d); s——水位降深(m); r——井半径(m)</p>		含水层较厚, $m \geq 8r$
潜水	井底进水 非完整井	$Q = \frac{2\pi Ksr}{\frac{\pi}{2} + \frac{r}{m} \left(1 + 1.185 \lg \frac{R}{4H}\right)}$ <p>式中: Q——大口井出水量(m^3/d); K——渗透系数(m/d); s——水位降深(m); r——井半径(m); H——含水层厚度(m); m——井底至含水层底板的深度(m); R——影响半径(m)</p>		含水层较薄, $m > 2r$

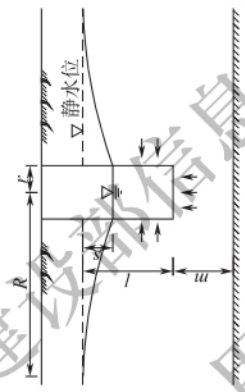
续表 A.0.2

含水层类型	进水形式	计算公式	计算图形	适用条件
潜水	井底 进水 非完整井	$Q = \frac{2\pi Ksr}{\frac{\pi}{2} + 2\arcsin \frac{r}{m + \sqrt{m^2 + r^2}} + 1.185 \frac{r}{m} \lg \frac{R}{4H}}$ <p>式中: Q——大口井出水量(m^3/d); K——渗透系数(m/d); s——水位降深(m); r——井半径(m); H——含水层厚度(m); m——井底至含水层底板的深度(m); R——影响半径(m)</p>		含水层较薄, $r < m < 2r$

续表 A.0.2

含水层类型	进水形式	计算公式	计算图形	适用条件
潜水	井壁进水	$Q = 1.366K \frac{(2H-s)s}{\lg \frac{R}{r}}$ 式中: Q ——大口井出水量(m^3/d); K ——渗透系数(m/d); s ——水位降深(m); r ——井半径(m); H ——含水层厚度(m); R ——影响半径(m)		$s \leq 0.5H$, 远离河流
	完整井	$Q = 1.366K \frac{(2H-s)s}{\lg \frac{2a}{r}}$ 式中: Q ——大口井出水量(m^3/d); K ——渗透系数(m/d); s ——水位降深(m); r ——井半径(m); H ——含水层厚度(m); a ——井距河流或水体的距离(m)		$a < 0.5R$

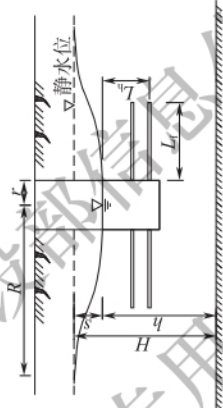
续表 A.0.2

含水层类型	进水形式	计算公式	计算图形	适用条件
潜水	井壁井底同时进水非完整井	$Q = \pi Ks \left[\frac{2l-s}{2.3\lg \frac{R}{r}} + \frac{\pi}{2} + \frac{r}{m} \left(1 + 1.185\lg \frac{R}{5m} \right) \right]$ <p>式中: Q——大口井出水量(m^3/d); K——渗透系数(m/d); s——水位降深(m); r——井半径(m); l——静水位至井底高度(m); m——井底至含水层底板的深度(m); R——影响半径(m)</p> $Q = 1.366K \frac{(2l-s)s}{\lg \frac{R}{r}} + 4Ksr$ <p>式中: Q——大口井出水量(m^3/d); K——渗透系数(m/d); s——水位降深(m); r——井半径(m); l——静水位至井底高度(m); R——影响半径(m)</p>		含水层较薄(10m~15m), m 较小
				含水层较厚, m 很大时

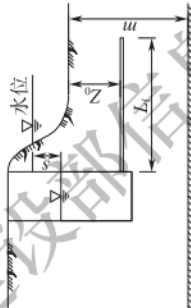
注:当计算含水层较厚($H > 20\text{m}$)的潜水含水层的井壁井底同时进水的非完整井出水量时,其井壁进水可忽略不计。

A.0.3 辐射井出水公式可采用表 A.0.3。

表 A.0.3 辐射井出水公式

含水层类型	集水形式	计算公式	计算图形	适用条件
潜水	集取地下水	$Q = 1.366KC \frac{(2H-s)s}{\lg \frac{R}{r_1}}$ $C = \sqrt{\frac{L_h}{h}} \times \sqrt[4]{\frac{2h-L_h}{h}}$ $r_1 = 0.25^{1/n} L_i + r$ $R = 2s \sqrt{KH} + r_1$ 式中: Q ——辐射井出水量(m^3/d); K ——渗透系数(m/d); s ——水位降深(m); H ——含水层厚度(m); h ——井内水头(m); r ——井半径(m); L_i ——单根水平辐射管长度(m); L_h ——最下层辐射管距井内水位的距离(m); r_1 ——辐射井等效半径(m); R ——影响半径(m); n ——辐射管根数; C ——出水量折减系数,完整井 $C=1$		1. 含水层均质; 2. 层流; 3. 圆形补给边界; 4. $s \leq 0.5H$; 5. 对非均质含水层 K 取平均值

续表 A.0.3

含水层类型	集水形式	计算公式	计算图形	适用条件
潜水	集取河床渗透水	$Q = qn\varphi$ $q = \frac{KsL_t}{0.37lgN_0}$ $N_0 = \frac{4mZ_0L_t}{b(m-Z_0) \times (\sqrt{L_i^2 + 16Z_0^2} + L_t)} \times \frac{\sqrt{L_i^2 + 16(m-Z_0)^2} + L_t}{\sqrt{L_i^2 + 16m^2} + L_t}$ $b = 0.6125d$ <p>式中: Q——辐射井出水量(m^3/d); K——渗透系数(m/d); s——水位降深(m); L_t——单根水平辐射管长度(m); n——辐射管根数; q——单根辐射管出水量(m^3/d); φ——辐射管互阻系数,按图 A.0.3 确定; N_0——系数; Z_0——河床至辐射管的距离(m); m——河床下的含水层厚度(m); d——辐射管外径(m)</p>		1. 含水层较薄; 2. 辐射管埋在河床下

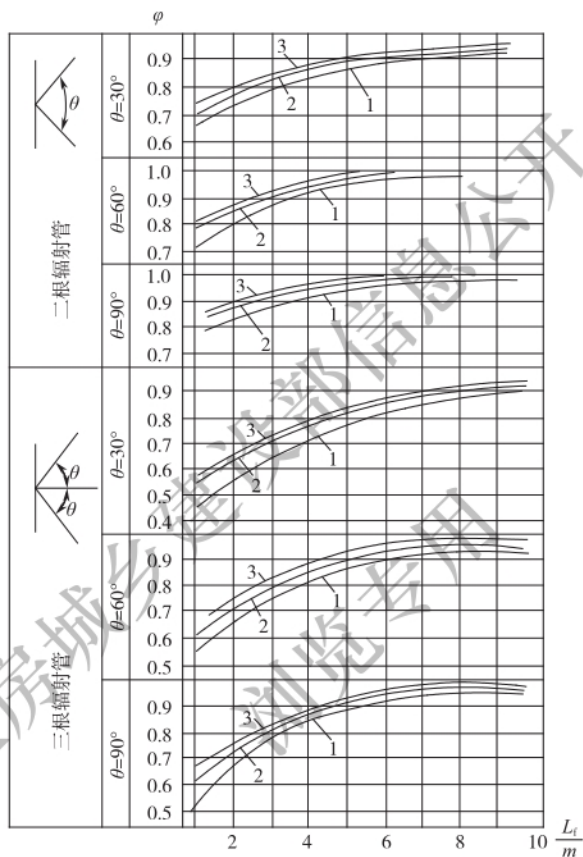


图 A.0.3 辐射管互阻系数 φ 计算图

注: 曲线 1、2、3 分别代表 b/m 为 $1/50$ 、 $1/200$ 、 $1/400$ 。

附录 B 机井井管规格尺寸

B.0.1 无砂混凝土井管规格尺寸应符合表 B.0.1-1 的规定,无砂混凝土井管结构如图 B.0.1 所示,无砂混凝土井管尺寸允许偏差应符合表 B.0.1-2 的规定。

表 B.0.1-1 无砂混凝土井管规格尺寸

公称直径 (mm)	内径 (mm)	壁厚 (mm)	管体长度 (mm)	实头长度 (mm)	孔隙率 (%)
200	200	40	1000	100	≥ 15
250	250	45	1000	100	≥ 15
300	300	50	1000	100	≥ 15
350	350	55	900	100	≥ 15
400	400	60	800	100	≥ 15
450	450	65	700	100	≥ 15
500	500	70	700	100	≥ 15
550	550	75	600	100	≥ 15
600	600	80	600	100	≥ 15

注:与无砂混凝土井管配套使用的井壁管规格尺寸应采用表中数值。

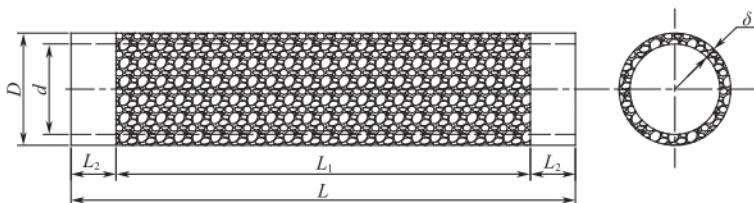


图 B.0.1 无砂混凝土井管结构示意图

D —外径; d —内径; δ —壁厚; L_2 —实头长度; L_1 —透水体长度; L —管体长度

表 B.0.1-2 无砂混凝土井管尺寸允许偏差

公称直径 (mm)	内径 (mm)	壁厚 (mm)	管体长度 (mm/节)	实头长度 (mm)
200	±6	±4	±10	±20
250	±7	±4	±10	±20
300	±7	±4	±10	±20
350	±7	±5	±12	±20
400	±8	±5	±15	±20
450	±8	±5	±15	±20
500	±8	±5	±15	±20
550	±9	±6	±15	±20
600	±9	±6	±15	±20

B.0.2 混凝土井管规格尺寸应符合表 B.0.2-1 的规定,混凝土井壁管结构如图 B.0.2-1 所示,混凝土过滤管结构如图 B.0.2-2 所示,混凝土井管尺寸允许偏差应符合表 B.0.2-2 的规定。

表 B.0.2-1 混凝土井管规格尺寸

公称直径 (mm)	内径 (mm)	壁厚 (mm)	管体长度 (mm)	实头长度 (mm)	过滤管开 孔率(%)
250	250	30	1000	150	≥12
300	300	35	1000	150	≥12
350	350	40	1000	150	≥12
400	400	40	1000	150	≥12
450	450	40	1000	150	≥12

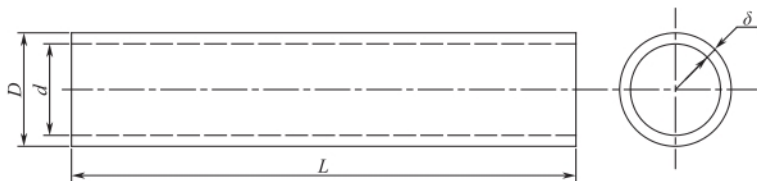


图 B.0.2-1 混凝土井壁管结构示意图

D —外径; d —内径; δ —壁厚; L —管体长度

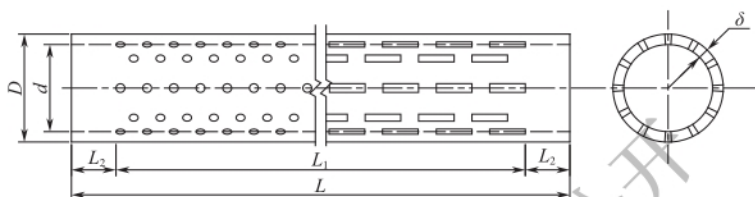


图 B.0.2-2 混凝土过滤管结构示意图

D —外径; d —内径; δ —壁厚; L_2 —实头长度; L_1 —透水体长度; L —管体长度

表 B.0.2-2 混凝土井管尺寸允许偏差

公称直径 (mm)	内径 (mm)	壁厚 (mm)	管体长度 (mm/节)	实头长度 (mm)
250	± 5	± 3	± 10	± 10
300	± 5	± 3	± 10	± 10
350	± 5	± 3	± 12	± 10
400	± 6	± 4	± 15	± 10
450	± 6	± 4	± 15	± 10

B.0.3 钢筋混凝土井管规格尺寸应符合表 B.0.3-1 的规定,托盘法下管的井壁管结构如图 B.0.3-1 所示,托盘法下管的过滤管结构如图 B.0.3-2 所示,悬吊法下管的井壁管结构如图 B.0.3-3 所示,悬吊法下管的过滤管结构如图 B.0.3-4 所示,钢筋混凝土井管尺寸允许偏差应符合表 B.0.3-2 的规定。

表 B.0.3-1 钢筋混凝土井管规格尺寸

公称直径 (mm)	内径 (mm)	壁厚 (mm)	管体长度 (mm)	实头长度 (mm)	过滤管开 孔率(%)	下管 方法
200(190)	200(190)	30	2000~4000	200	≥ 15	托盘法
250(240)	250(240)	30	2000~4000	200	≥ 15	
300(286)	300(286)	32	2000~4000	200	≥ 15	
350(330)	350(330)	35	2000~4000	200	≥ 15	

续表 B. 0. 3-1

公称直径 (mm)	内径 (mm)	壁厚 (mm)	管体长度 (mm)	实头长度 (mm)	过滤管开 孔率(%)	下管 方法
200(190)	200(190)	30	3000~4000	300	≥ 15	悬吊法
250(240)	250(240)	30	3000~4000	300	≥ 15	
300(286)	300(286)	32	3000~4000	300	≥ 15	
350(330)	350(330)	35	3000~4000	300	≥ 15	

注:1 括号内的规格为整体脱模生产工艺生产的井管。

2 悬吊法下管的井管接口钢箍宽 60mm,厚 6mm;加浮板法下管的井管接口钢箍宽 60mm,厚 8mm。

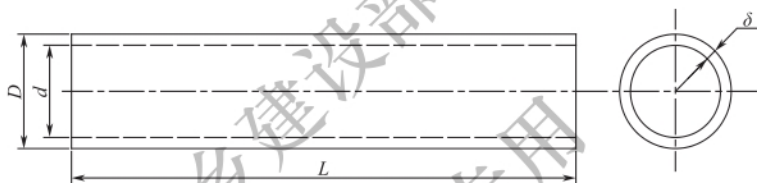


图 B. 0. 3-1 托盘法下管的井管结构示意图

D —外径; d —内径; δ —壁厚; L —管体长度

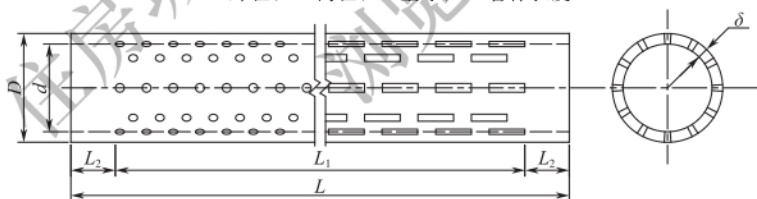


图 B. 0. 3-2 托盘法下管的过滤管结构示意图

D —外径; d —内径; δ —壁厚; L_2 —实头长度; L_1 —透水体长度; L —管体长度

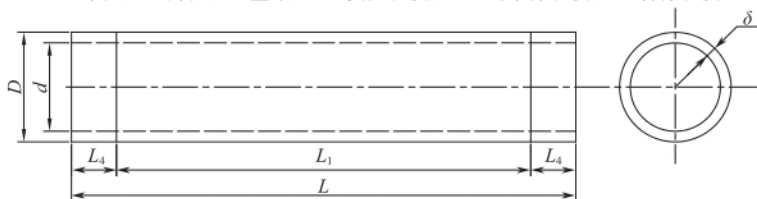


图 B. 0. 3-3 悬吊法下管的井管结构示意图

D —外径; d —内径; δ —壁厚; L_4 —钢箍宽度; L_1 —除钢箍外的管体长度; L —管体长度

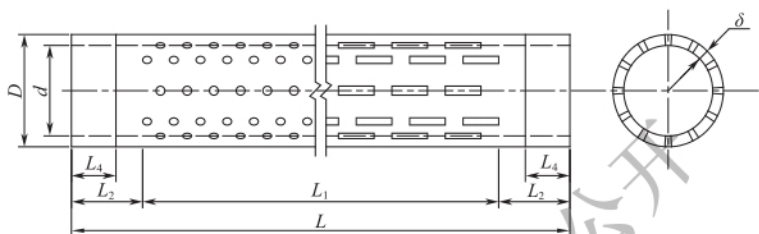


图 B.0.3-4 悬吊法下管的过滤管结构示意图

D —外径; d —内径; δ —壁厚; L_1 —钢箍宽度; L_2 —实头长度;

L_1 —透水体长度; L —管体长度

表 B.0.3-2 钢筋混凝土井管尺寸允许偏差

公称直径(mm)	内径 (mm)	壁厚 (mm)	管体长度 (mm/节)	钢箍宽度 (mm)	实头长度 (mm)
200(190)~350(330)	± 5	± 2	± 3	± 2	± 10

注:括号内的规格为整体脱模生产的井管。

B.0.4 钢制井壁管规格尺寸应符合表 B.0.4-1 的规定,钢制穿孔缠丝过滤管的主要规格尺寸应符合表 B.0.4-2 的规定,钢制穿孔缠丝过滤管结构如图 B.0.4 所示。

表 B.0.4-1 钢制井壁管规格尺寸(mm)

无缝钢管			焊接钢管		
公称直径	外径	壁厚	公称直径	外径	壁厚
140	140(139.7)	5~12	—	—	—
168	168(168.3)	5~12	168	219.1	4~8
219	219(219.1)	6~12	219	219.1	5~8
273	273	7~12	273	273.1	5~10
299	299 ^a (298.5)	8~15	—	—	—
325	325(323.9)	8~15	325	323.9	5~12
340	340 ^a (339.7)	8~15	—	—	—
356	356(355.6)	9~15	—	—	—

续表 B.0.4-1

无缝钢管			焊接钢管		
公称直径	外径	壁厚	公称直径	外径	壁厚
377 ^a	377 ^a	9~15	377	323.9	5~12
406	406(406.4)	9~15	406	406(406.4)	6~14
426	426 ^a	9~15	426	426 ^a	6~14
530	530 ^a	9~15	529	529 ^a	6~14

注：无缝钢管并壁管规格尺寸应符合现行国家标准《无缝钢管尺寸、外形、重量及允许偏差》GB/T 17395 的规定，焊接钢管并壁管规格尺寸应符合现行国家标准《焊接钢管尺寸及单位长度重量》GB/T 21835 的规定。

^a 非通用系列。

表 B.0.4-2 钢制穿孔缠丝过滤管规格尺寸

公称直径(mm)	外径(mm)	缠丝直径(mm)	实头长度(mm)	开孔率(%)
140	140(139.7)	2.2	80~190	15~30
168	168(168.3)	2.2	100~210	15~30
219	219(219.1)	2.2	100~210	15~30
273	273	2.2	100~210	15~30
299 ^a	299 ^a (298.5)	2.2	120~230	15~30
325	325(323.9)	2.8	120~300	15~30
340 ^a	340 ^a (339.7)	2.8	120~300	15~30
356	356(355.6)	2.8	150~400	15~30
377 ^a	377 ^a	2.8	150~400	15~30
406	406(406.4)	2.8	150~400	15~30
426	426 ^a	2.8	150~400	15~30
530	530 ^a	2.8	150~400	15~30

注：^a 非通用系列。

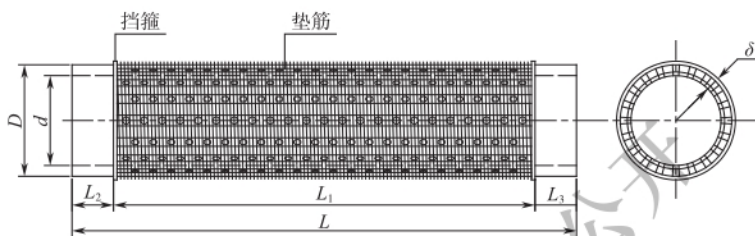


图 B.0.4 钢制穿孔缠丝过滤管结构示意图

D —外径; d —内径; δ —壁厚; L_2 、 L_3 —实头长度;

L_1 —透水长度; L —管体长度

B.0.5 桥式过滤管规格尺寸应符合表 B.0.5-1 的规定,桥式过滤管结构如图 B.0.5 所示,桥式过滤管“桥”的规格尺寸应符合表 B.0.5-2 的规定。

表 B.0.5-1 桥式过滤管常用规格尺寸

公称直径 (mm)	外径 (mm)	壁厚 (mm)	开孔率 (%)	实头长度 (mm)
140	140	5、6	6~14	70(280)
168	168	5、6	6~14	70(280)
219	219	5、6	6~14	70(280)
273	273	5、6、8	6~14	70(400)
299	299	5、6、8	6~14	70(400)
325	325	5、6、8	6~14	70(400)
340	340	5、6、8	6~14	70(400)
356	356	5、6、8	6~14	70(400)
406	406	5、6、8	6~14	70(400)
426	426	5、6、8	6~14	70(400)
429	429	5、6、8	6~14	70(400)

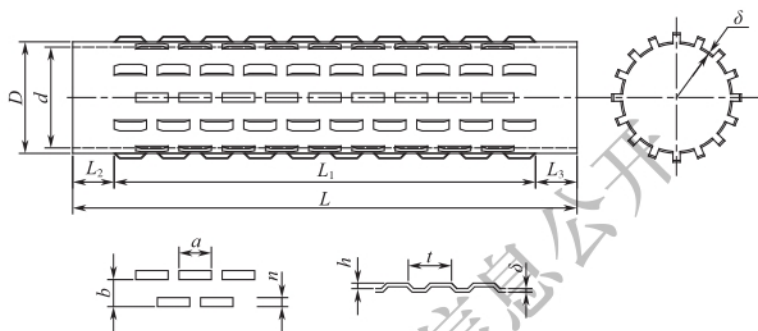


图 B.0.5 桥式过滤管结构示意图

D —外径; d —内径; δ —壁厚; L_2 、 L_3 —实头长度; L_1 —透水体长度; L —管体长度;
 a —被冲压面长度; n —被冲压面宽度; b —桥横向间距; t —桥纵向间距;
 h —桥高(冲压成型后桥的缝隙高度)

表 B.0.5-2 桥式过滤管“桥”的规格尺寸(mm)

项目	规格尺寸			
	5	6	7	8
壁厚 δ	5	6	7	8
桥高 h	0.75、1.00、1.50、2.00、2.50			
桥横向间距 b	12.75	15	16.8	19.5
桥纵向间距 t	45.5	58	60	64
被冲压面宽度 n	8.2	8.2	8.4	9.7
被冲压面长度 a	48	48	48	48

B.0.6 全焊 V 形缠丝过滤管规格尺寸应符合表 B.0.6 的规定,全焊 V 形缠丝过滤管结构如图 B.0.6 所示。

表 B.0.6 全焊 V 形缠丝过滤管规格尺寸

公称直径 (mm)	外径 (mm)	壁厚 (mm)	开孔率 (%)	缠丝间距 (mm)	接箍长度 (mm)
76	76	4~6	10~30	0.20~0.50	30~400
89	89	4~6	10~30	0.20~0.50	30~400
108	108	4~6	10~30	0.20~0.50	30~400

续表 B. 0. 6

公称直径 (mm)	外径 (mm)	壁厚 (mm)	开孔率 (%)	缠丝间距 (mm)	接箍长度 (mm)
127	127	4~6	10~30	0.20~0.50	30~400
159	159	5~7	10~30	0.30~0.75	30~400
168	168	5~7	10~30	0.30~0.75	30~400
194	194	5~7	10~30	0.30~0.75	30~400
219	219	5~7	10~30	0.30~0.75	30~400
245	245	5~7	10~30	0.30~0.75	30~400
273	273	5~8	10~30	0.30~0.75	30~400
325	325	5~8	10~30	0.30~1.50	30~400
377	377	5~9	10~30	0.30~1.50	30~400
426	426	8~10	10~30	0.75~2.00	30~400
529	529	6~10	10~30	0.75~2.50	30~400
630	630	6~10	10~30	0.75~2.50	30~400

注:全焊 V 形缠丝过滤管所用条筋的断面面积应大于缠丝截面面积。

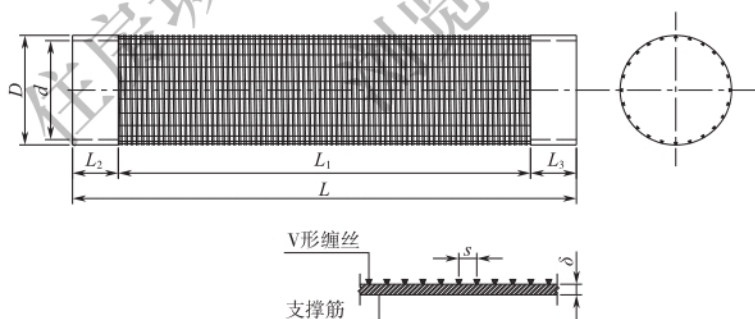


图 B. 0. 6 全焊 V 形缠丝过滤管结构示意图

D —外径; d —内径; δ —壁厚; L_2 、 L_3 —接箍长度; L_1 —透水体长度;

L —管体长度; s —缠丝间距

B. 0. 7 球墨铸铁井管规格尺寸应符合表 B. 0. 7 的规定,球墨铸铁井壁管结构如图 B. 0. 7-1 所示,球墨铸铁缠丝过滤管结构如图 B. 0. 7-2 所示。

表 B.0.7 球墨铸铁井管规格尺寸

公称直径 (mm)	外径 (mm)	壁厚 (mm)	管体长度 (mm)	实头长度		缠丝直径 (mm)	开孔率 (%)
				(mm)	(mm)		
150	170	6.0	5950	280	200	2.8	15~25
200	222	6.3	5950	280	200	2.8	15~25
250	274	6.8	5950	280	200	2.8	15~25
300	326	7.2	5950	280	200	2.8	15~25
350	378	7.7	5950	280	200	2.8	15~25
400	429	8.1	5950	280	200	2.8	15~25
450	480	8.6	5950	280	200	2.8	15~25
500	532	9.0	5950	280	200	2.8	15~25

注:1 井管长度可根据用户要求调整。

2 壁厚级别为 K9 级。

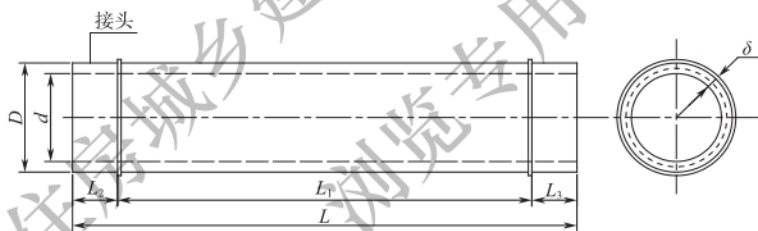


图 B.0.7-1 球墨铸铁井壁管结构示意图

D —外径; d —内径; δ —壁厚; L_2 、 L_3 —实头长度; L_1 —实体长度; L —管体长度

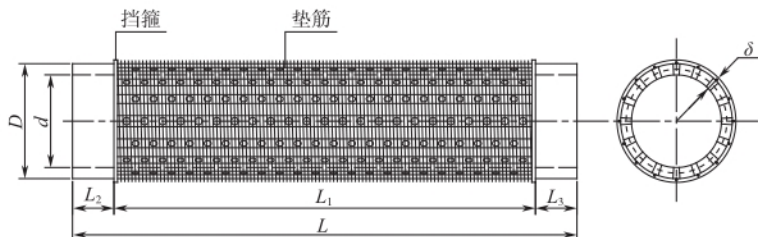


图 B.0.7-2 球墨铸铁缠丝过滤管结构示意图

D —外径; d —内径; δ —壁厚; L_4 —钢箍宽度; L_2 、 L_3 —实头长度;

L_1 —透水体长度; L —管体长度

B.0.8 PVC-U 井管规格尺寸应符合表 B.0.8-1 的规定,PVC-U 井壁管结构如图 B.0.8-1 所示,PVC-U 过滤管结构如图 B.0.8-2 所示,PVC-U 井管尺寸允许偏差应符合表 B.0.8-2 的规定。

表 B.0.8-1 PVC-U 井管规格尺寸

公称直径 (mm)	外径 (mm)	壁厚 (mm)	过滤管开 孔率(%)	井壁管 长度(mm)	过滤管 长度(mm)	螺纹长度 (mm)
160	160	7.7	10~15	3000 ^a 或 6000 ^a	3200 ^a	120
180	180	8.6	10~15			
200	200	9.6	10~15			
225	225	10.8	10~15			
250	250	11.9	10~15			
280	280	13.4	10~15			
315	315	15.0	10~15			
400	400	19.1	10~15			

注:1 过滤管开孔为条孔,条孔可平行于管轴线,也可垂直于管轴线。

2 井管长度可根据用户或生产需要调整。

^a 非通用系列。

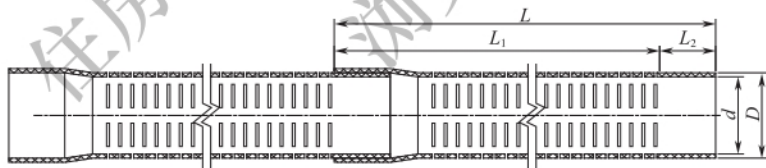


图 B.0.8-1 PVC-U 过滤管结构示意图

D —外径; d —内径; L_2 —螺纹长度; L_1 —井管有效长度; L —管体长度

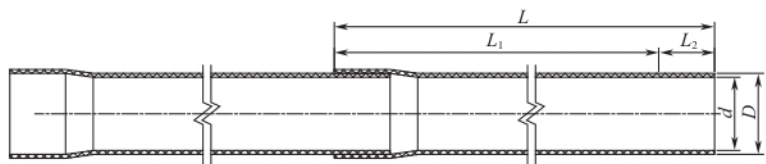


图 B.0.8-2 PVC-U 井壁管结构示意图

D —外径; d —内径; L_2 —螺纹长度; L_1 —井管有效长度; L —管体长度

表 B.0.8-2 PVC-U 井壁管尺寸允许偏差

公称直径	外径(mm)	壁厚(mm)	管体长度(mm/节)	
			井壁管	过滤管
160	0~+0.5	0~+1.1	+10	+10
180	0~+0.6	0~+1.2		
200	0~+0.6	0~+1.2		
225	0~+0.7	0~+1.3		
250	0~+0.8	0~+1.4		
280	0~+0.9	0~+1.5		
315	0~+1.0	0~+1.7		
400	0~+1.2	0~+2.2		

住房城乡建设部信息公开
浏览专用

附录 C 混凝土类井管试验方法

C.0.1 尺寸检验应符合下列规定：

1 井管的直径、壁厚、管长、弯曲度、端面倾斜度，应按现行国家标准《混凝土和钢筋混凝土排水管试验方法》GB/T 16752 的测量方法检验。

2 应采用精度 0.02mm 的游标卡尺测量过滤管的开孔尺寸，并计算开孔率。

3 钢筋混凝土井管的保护层厚度应按现行国家标准《混凝土和钢筋混凝土排水管试验方法》GB/T 16752 的规定进行检验。

C.0.2 混凝土强度试验应符合下列规定：

1 混凝土的取样应按现行国家标准《普通混凝土拌合物性能试验方法标准》GB/T 50080 的规定执行。

2 试件制作、养护和抗压强度试验应按现行国家标准《混凝土物理力学性能试验方法标准》GB/T 50081 的规定执行。

C.0.3 井管轴向抗压试验应符合下列规定：

1 抗压试验应在立柱式压力机上进行，并应附有安全隔离栅。试验机架应保证足够的强度和刚度，承压的管口应平齐，可加邵氏硬度为 45HD~60HD 的硬木或胶圈，厚度宜为 20mm~30mm，宽度宜与管厚相同。

2 管体应立放于受压区中心，并应连续均匀加压，加荷速度不得大于 50kN/min，加荷至井管出现裂缝为止，刚开始出现裂缝时的荷载为井管轴向抗压荷载。

3 若试验机条件不允许，可在不影响试验结果的条件下截取试件一段进行抗压试验。

C.0.4 井管轴向抗拉试验应符合下列规定：

1 拉力试验应在拉力试验机上进行。

2 应按标准抗拉荷载的 20% 分级加荷, 每级次静停 3min 观察井管变化, 记录裂纹情况。若达到标准抗拉荷载未出现裂缝, 后续加荷应按标准抗拉荷载的 10% 分级增加, 每级次静停 3min, 记录初裂抗拉力, 裂缝的宽度、条数、长度。当裂缝最大宽度为 0.15mm 时, 所加荷载应为井管抗拉荷载值。

3 若试验机条件不允许, 可在不影响试验结果的条件下截取试件一段进行抗拉试验。

C.0.5 无砂混凝土井管孔隙率试验应符合下列规定:

1 无砂混凝土井管孔隙率试验应在水池或大型容器中进行。

2 孔隙率应按下式计算:

$$V_w = \frac{V}{V_{Db}} = \frac{V_{Db} - V_p}{V_{Db}} \times 100\% \quad (\text{C.0.5})$$

式中: V_w ——孔隙率(%);

V_{Db} ——管体滤水部分几何体积(cm^3);

V_p ——管体滤水部分实体部分体积(cm^3);

V ——管体孔隙体积(cm^3)。

附录 D 机井成井验收移交单

表 D 机井成井验收移交单

建设单位			工程名称				
机井编号			机井坐标及井口高程				
孔径 (mm)	井径 (mm)	井深 (m)	过滤器 类型	过滤器 外径 (mm)	过滤器 内径 (mm)	过滤器 安装深度 (m)	滤料 规格
封闭 情况		沉淀管 长度(m)		施工 日期		验收 评定	
抽水试验结果							
洗井		静水位 埋深(m)	水位降深 (m)	试验出水 量(m ³ /h)	出水含 砂量 (体积比)	抽水 日期	验收 评定
方法	历时(h)						
机井质量的其他指标							
指标名称		井内沉淀物高度(m)		井管材质		井口管外止水检查	
验收评定							
上述各项符合_____要求,双方同意办理验收移交手续							
移交单位: (盖章)				验收单位: (盖章)			
单位负责人: (签字)				单位负责人: (签字)			
工程技术负责人: (签字)				验收人: (签字)			
年 月 日				年 月 日			

本标准用词说明

1 为便于在执行本标准条文时区别对待,对要求严格程度不同的用词说明如下:

1)表示很严格,非这样做不可的:

正面词采用“必须”,反面词采用“严禁”;

2)表示严格,在正常情况下均应这样做的:

正面词采用“应”,反面词采用“不应”或“不得”;

3)表示允许稍有选择,在条件许可时首先应这样做的:

正面词采用“宜”,反面词采用“不宜”;

4)表示有选择,在一定条件下可以这样做的,采用“可”。

2 条文中指明应按其他有关标准执行的写法为:“应符合……的规定”或“应按……执行”。

引用标准名录

- 《混凝土结构设计规范》GB 50010
- 《供水水文地质勘察规范》GB 50027
- 《普通混凝土拌合物性能试验方法标准》GB/T 50080
- 《混凝土物理力学性能试验方法标准》GB/T 50081
- 《土方与爆破工程施工及验收规范》GB 50201
- 《砌体结构工程施工质量验收规范》GB 50203
- 《混凝土结构工程施工质量验收规范》GB 50204
- 《电气装置安装工程 低压电器施工及验收规范》GB 50254
- 《地下水监测工程技术规范》GB/T 51040
- 《通用硅酸盐水泥》GB 175
- 《普通螺纹 公差》GB/T 197
- 《低压流体输送用焊接钢管》GB/T 3091
- 《农田灌溉水质标准》GB 5084
- 《生活饮用水卫生标准》GB 5749
- 《输送流体用无缝钢管》GB/T 8163
- 《水及燃气用球墨铸铁管、管件和附件》GB/T 13295
- 《混凝土和钢筋混凝土排水管试验方法》GB/T 16752
- 《生活饮用水输配水设备及防护材料的安全性评价标准》GB/T 17219
- 《无缝钢管尺寸、外形、重量及允许偏差》GB/T 17395
- 《焊接钢管尺寸及单位长度重量》GB/T 21835
- 《地下水超采区评价导则》GB/T 34968
- 《普通混凝土用砂、石质量及检验方法标准》JGJ 52
- 《混凝土用水标准》JGJ 63

《饮用水水源保护区划分技术规范》HJ 338

《水资源评价导则》SL/T 238

《水资源供需预测分析技术规范》SL 429

《地下水资源勘察规范》SL 454

住房和城乡建设部信息公开
浏览专用