

前 言

本标准根据原建设部《关于印发〈2007年工程建设标准规范制订、修订计划（第一批）〉的通知》（建标〔2007〕125号）的要求，由中国建筑科学研究院会同有关单位，在原国家标准《混凝土结构试验方法标准》GB 50152-92的基础上进行修订而成。

本标准在修订过程中，总结和吸收了我国多年积累的成熟有效经验和科技成果，在广泛征求意见的基础上，最后经审查定稿。

本标准共分11章和2个附录，主要技术内容有：总则、术语和符号、基本规定、材料性能、试验加载、试验量测、实验室试验、预制构件试验、原位加载试验、结构监测与动力测试和试验安全等。

本次修订采用了较严密的材料性能试验方法；增加了预制构件产品试验、原位加载试验、结构监测等内容；纳入了近年普遍应用的新型设备、仪器和仪表。同时总结已有的试验资料和工程实践经验，增加了结构现场加载和量测的方法，补充完善了构件的承载力标志及相应的加载系数，使试验判断更具可执行性。

本标准由住房和城乡建设部负责管理，由中国建筑科学研究院负责具体技术内容的解释。执行过程中如有意见或建议，请寄送中国建筑科学研究院国家标准《混凝土结构试验方法标准》管理组（地址：北京市北三环东路30号；邮编：100013）。

本标准主编单位：中国建筑科学研究院
中建国际建设有限公司

本标准参编单位：国家建筑工程检测中心
清华大学

同济大学
重庆大学
中冶集团建筑研究总院
铁道科学研究院
北京工业大学
华侨大学

本标准主要起草人员：南建林 田春雨 徐有邻 刘刚
顾祥林 张川 郭子雄 闫维明
聂建国 刘小弟 王永焕 牛斌
张彬彬 段向胜 陈烈 刘梅
沙安 翟斌

本标准主要审查人员：陈肇元 周炳章 康谷贻 李晓明
邸小坛 林松涛 陶梦兰 刘立新
郑文忠 薛伟辰 潘毅

目 次

1	总则	1
2	术语和符号	2
2.1	术语	2
2.2	符号	4
3	基本规定	6
4	材料性能	9
5	试验加载	11
5.1	支承装置	11
5.2	加载方式	17
5.3	加载程序	23
6	试验量测	26
6.1	一般规定	26
6.2	力值量测	27
6.3	位移及变形的量测	28
6.4	应变的量测	29
6.5	裂缝的量测	31
6.6	试验结果的误差与统计分析	33
7	实验室试验	35
7.1	一般规定	35
7.2	试验方案	35
7.3	试验过程及结果	38
8	预制构件试验	42
8.1	一般规定	42
8.2	试验方案	44
8.3	试验过程及结果	45

9	原位加载试验	48
9.1	一般规定	48
9.2	试验方案	50
9.3	试验检验指标	52
9.4	试验结果的判断	56
10	结构监测与动力测试	58
10.1	一般规定	58
10.2	施工阶段监测	59
10.3	使用阶段监测	60
10.4	结构动力特性测试	61
11	试验安全	63
	附录 A 预制构件结构性能试验检验记录表	65
	附录 B 结构监测仪表和传感器	66
	本标准用词说明	67
	引用标准名录	68

Contents

1	General Provisions	1
2	Terms and Symbols	2
2.1	Terms	2
2.2	Symbols	4
3	Basic Requirements	6
4	Performance of Materials	9
5	Test Loading	11
5.1	Supporting Equipments	11
5.2	Loading Mode	17
5.3	Loading Procedure	23
6	Test Measuring	26
6.1	General Requirements	26
6.2	Measuring of Load Value	27
6.3	Measuring of Displacement and Deformation	28
6.4	Measuring of Strain	29
6.5	Measuring of Crack	31
6.6	Error and Statistical Analysis of Test Results	33
7	Laboratory Test	35
7.1	General Requirements	35
7.2	Test Plan	35
7.3	Test Process and Results	38
8	Test of Prefabricated Members	42
8.1	General Requirements	42
8.2	Test Plan	44
8.3	Test Process and Results	45

9	Field Loading Test of Structures	48
9.1	General Requirements	48
9.2	Test Plan	50
9.3	Inspection Indexes	52
9.4	Judging by Test Results	56
10	Monitoring and Dynamic Tests for Structures	58
10.1	General Requirements	58
10.2	Monitoring in Construction State	59
10.3	Monitoring in Serviceability State	60
10.4	Tests of Structural Dynamic Characteristics	61
11	Safety of Test	63
Appendix A	Record Table for Structural Performance	
	Test of Prefabricated Members	65
Appendix B	Instruments and Transducers for	
	Structural Monitoring	66
	Explanation of Wording in This Code	67
	List of Quoted Standards	68

1 总 则

1.0.1 为确保混凝土结构试验的质量，研究和正确评价混凝土结构和构件的性能，统一混凝土结构的试验方法，制定本标准。

1.0.2 本标准适用于房屋和一般构筑物的钢筋混凝土结构、预应力混凝土结构的试验，包括：实验室试验、预制构件试验、结构原位加载试验、结构监测及动力特性测试。有特殊要求的试验，处于高温、负温、侵蚀性介质等环境条件下的结构试验，以及混凝土结构构件其他类型的试验，应符合国家现行相关标准的规定或专门的试验要求。

1.0.3 混凝土结构试验除应符合本标准的规定外，尚应符合国家现行相关标准的规定。

2 术语和符号

2.1 术 语

2.1.1 试件 specimen

结构试验的对象，试验时用于加载和量测的混凝土结构或构件。

2.1.2 探索性试验 exploratory test

为科学研究及开发新技术（材料、工艺、结构形式）等目的而进行的探讨结构性能和规律的试验。

2.1.3 验证性试验 verifying test

为证实科研假定和计算模型、核验新技术（材料、工艺、结构形式）的可靠性等目的而进行的试验。

2.1.4 实验室试验 laboratory test

在实验室条件下模拟结构或构件受力状态而进行的探索性试验或验证性试验。

2.1.5 预制构件试验 test of prefabricated members

为检验预制构件产品结构性能而进行的试验。

2.1.6 原位加载试验 field loading test

对既有工程结构现场进行加载和量测的试验。

2.1.7 结构监测 structural monitoring

对处于施工阶段或使用阶段的结构进行持续量测的试验。

2.1.8 动力性能测试 test for structural dynamic parameters

对结构的动力特性参数和动力荷载效应进行测试的试验。

2.1.9 等效加载 equivalent loading

模拟结构或构件的实际受力状态，使试件控制截面上主要内力相等或相近的加载方式。

2.1.10 加载模式 loading mode

试验荷载在试件上布置的形式，包括荷载类型、作用位置和加载方式等。

2.1.11 临界试验荷载值 critical load value of tests

试验中控制试件各个特定受力状态的荷载值，包括试件自重及加载设备重量。

2.1.12 使用状态试验荷载值 test load value for serviceability limit states

试验时对应于结构正常使用极限状态的荷载值，根据构件设计控制截面的内力计算值与试验加载模式经换算确定。

2.1.13 承载力状态荷载设计值 design load value for ultimate limited states

承载能力极限状态下，根据构件设计控制截面上的内力设计与试验加载模式经换算确定的荷载值。

2.1.14 加载系数 coefficient of loading

承载力试验时，与不同承载力标志所对应的各临界试验荷载值相对于承载力状态荷载设计值的倍数。

2.1.15 承载力试验荷载值 test load value for load-bearing capacity

试验时对应于结构承载能力极限状态的荷载值，对验证性试验为承载力状态荷载设计值与加载系数、结构重要性系数的乘积。

2.1.16 试验加载值 additional test load value

试验时扣除试件自重及加载设备重量后实际对试件施加的荷载值。

2.1.17 试验标志 mark of inspection

试件达到确定的临界状态时观察到的试验现象或量测限值。

2.1.18 试验计算值 predicted value of tests

根据分析模型按材料实际指标计算确定的试件的试验预估值。

2.1.19 抗裂检验系数 coefficient of crack-resisting inspection

试件开裂检验荷载实测值与使用状态试验荷载值的比值。

2.1.20 承载力检验系数 coefficient of load-bearing inspection

试件承载力检验荷载实测值与承载力状态荷载设计值的比值。

2.2 符 号

2.2.1 材料性能

E_s^o —— 钢筋的弹性模量实测值；

f_{cu}^o —— 与试件同条件养护混凝土立方体试块抗压强度的实测值；

f_y^o 、 f_{st}^o —— 钢筋的屈服强度、极限强度实测值；

δ_{gt}^o —— 钢筋最大力下总伸长率（均匀伸长率）的实测值。

2.2.2 作用和作用效应

G —— 试件自重；

W —— 加载设备重量；

Q_{cr}^o 、 F_{cr}^o —— 以均布荷载、集中荷载形式表达的试件开裂荷载实测值；

Q_{cr}^c 、 F_{cr}^c —— 以均布荷载、集中荷载形式表达的试件开裂荷载计算值；

$[Q_{cr}]$ 、 $[F_{cr}]$ —— 以均布荷载、集中荷载形式表达的试件开裂荷载允许值；

Q_s 、 F_s —— 以均布荷载、集中荷载形式表达的使用状态试验荷载值；

Q_d 、 F_d —— 以均布荷载、集中荷载形式表达的承载力状态荷载设计值；

$Q_{u,i}^o$ 、 $F_{u,i}^o$ —— 以均布荷载、集中荷载形式表达的，试件出现第 i 类承载力标志时的承载力试验荷载实测值；

a_s^o 、 $[a_s]$ —— 试件挠度检验的实测值、允许值；

α_s^c ——使用状态试验荷载作用下，按实配钢筋确定的试件短期挠度计算值；

$w_{s,\max}^o$ 、 $[w_{\max}]$ ——使用状态试验荷载下，最大裂缝宽度的实测值、允许值。

2.2.3 计算系数及其他

ψ ——简支受弯构件等效加载时的挠度修正系数；

γ_{cr}^o 、 $[\gamma_{cr}]$ ——试件抗裂检验系数的实测值、允许值；

$\gamma_{u,i}^o$ 、 $[\gamma_u]_i$ ——试件第 i 类承载力标志对应的承载力检验系数的实测值、允许值；

$\gamma_{u,i}$ ——第 i 类承载力标志对应的加载系数。

住房城乡建设部信息中心
浏览专用

3 基本规定

3.0.1 混凝土结构试验前，应根据试验目的制定试验方案。试验方案宜包括下列内容：

- 1 试验目的：试验的背景及需要达到的目的；
- 2 试件方案：试验试件设计、预制构件试验中试件的选择、结构原位加载试验和结构监测中试件或试验区域的选取等；
- 3 加载方案：试件的支承及加载模式、荷载控制方法、荷载分级、加载限值、持荷时间、卸载程序等。对于结构监测应根据实际工程情况确定荷载作用的方式；
- 4 量测方案：确定试验所需的量测项目、测点布置、仪器选择、安装方式、量测精度、量程复核等；
- 5 判断准则：根据试验目的，确定试验达到不同临界状态时的试验标志，作为判断结构性能的标准；
- 6 安全措施：保证试验人员人身安全以及设备、仪表安全的措施。对结构进行原位加载试验和结构监测时，宜避免结构出现不可恢复的永久性损伤。

3.0.2 试验记录应在试验现场完成，关键性数据宜实时进行分析判断。现场试验记录的数据、文字、图表应真实、清晰、完整，不得任意涂改。结构试验的原始记录应由记录人签名，并宜包括下列内容：

- 1 钢筋和混凝土材料力学性能的检测结果；
- 2 试验试件形状、尺寸的量测与外观质量的观察检查记录；
- 3 试验加载过程的现象观察描述；
- 4 试验过程中仪表测读数据记录及裂缝草图；
- 5 试件变形、开裂、裂缝宽度、屈服、承载力极限等临界状态的描述；

- 6 试件破坏过程及破坏形态的描述；
 - 7 试验影像记录。
- 3.0.3 试验记录的初步整理、分析宜包括下列内容：**
- 1 荷载与位移或变形的关系曲线；
 - 2 试件的变形或位移分布图；
 - 3 试件的裂缝数量、裂缝宽度增长的表格或曲线；
 - 4 试件的裂缝形态图及描述；
 - 5 试件的破坏状态和性质；
 - 6 对其他有关的试验参数的测读数据也应进行相应的整理和初步分析。
- 3.0.4 试验结束后应对试验结果进行下列分析：**
- 1 试验现象描述应按照实测的加载过程，结合实测的钢筋、混凝土应变，对各级荷载作用下混凝土裂缝的产生和发展、钢筋受力、达到临界状态以及最终破坏的特征及形态等进行描述；
 - 2 根据试验目的，应对试件的加载位移关系、加载应变关系等进行分析，求得试件开裂、屈服、极限承载力的荷载实测值及相应位移、延性指标等量值，并分析其他需要探讨和验证的内容；
 - 3 对于探索性试验，应根据系列试件的试验结果，确定影响结构性能的主要参数，分析其受力机理及变化规律，结合已有的理论进行推导，引申出新的理论或经验公式，用以指导更深入的科学研究或工程实践；
 - 4 对于验证性试验，应根据试件的试验结果和初步分析，对已有的结构理论、计算方法和构造措施进行复核和验证，并提出改进、完善的建议。
- 3.0.5 试验报告应包括下列内容：**
- 1 试验概况：试验背景、试验目的、构件名称、试验日期、试验单位、试验人员和记录编号等；
 - 2 试验方案：试件设计、加载设备及加载方式、量测方案；
 - 3 试验记录：记录加载程序、仪表读数、试验现象的数据、

文字、图像及视频资料；

4 结果分析：试验数据的整理，试验现象及受力机理的初步分析；

5 试验结论：根据试验及分析结果得出的判断及结论。

3.0.6 试验报告应准确全面，并应符合下列规定：

1 试验报告应满足试验目的和试验方案的要求；

2 对于试验数据的数字修约应满足运算规则，计算精度应符合相应的要求；

3 试验报告中的图表应准确、清晰；

4 必要时还应进行试验参数与试验结果的误差分析。

3.0.7 试验记录及试验报告应分类整理，妥善存档保管。

4 材料性能

4.0.1 混凝土结构试验中用于计算和分析的有关材料性能的参数应通过实测确定。

4.0.2 实验室试验中试件的混凝土性能参数，当有可靠经验时可按下列方法确定：

1 同批浇筑试件的每一强度等级混凝土，应制作不少于 6 个立方体试块作为一组，并与试件同条件养护；试验周期较长时，宜适当增加试件组数；需要测定不同龄期混凝土强度或有其他特殊要求时，可根据试验需要适当增加试块的组数；

2 混凝土立方体抗压强度实测值应在每组立方体试块抗压强度实测值中，去掉最大值和最小值，取其余试块抗压强度实测值的平均值；

3 根据混凝土立方体抗压强度实测值 f_{cu}° ，按下列公式推算混凝土的轴心抗压强度 f_c° 、轴心抗拉强度 f_t° 及弹性模量 E_c° 等性能参数，并作为计算分析的依据。

$$f_c^{\circ} = \alpha_{cl} f_{cu}^{\circ} \quad (4.0.2-1)$$

$$f_t^{\circ} = 0.395 (f_{cu}^{\circ})^{0.55} \quad (4.0.2-2)$$

$$E_c^{\circ} = \frac{10^5}{2.2 + \frac{34.7}{f_{cu}^{\circ}}} \quad (\text{N/mm}^2) \quad (4.0.2-3)$$

式中： f_{cu}° ——混凝土的立方体抗压强度实测值；

f_c° ——混凝土实际轴心抗压强度的推算值；

f_t° ——混凝土实际轴心抗拉强度的推算值；

α_{cl} ——混凝土棱柱体与立方体的抗压强度比值，对 C50 及以下取 0.76，对 C80 取 0.82，中间线性取值；

E_c° ——混凝土实际弹性模量的推算值。

4 测定材料性能的混凝土试块试验方法应符合现行国家标准《普通混凝土力学性能试验方法标准》GB/T 50081的有关规定。

4.0.3 试件的钢筋材料性能测试应符合下列规定：

1 钢筋试样应在制作试件的同批钢筋中抽取，每种规格的钢筋按有关标准取不少于2个试样；

2 应根据需要测定钢筋的屈服强度、极限强度、弹性模量和最大力下的总伸长率；

3 钢筋的材性实测值应取钢筋材性试样测试结果的平均值；

4 当试验有需要时，可测定钢筋的应力-应变曲线；

5 根据试验目的，还可进行冷弯、反复弯曲、冲击韧性及可焊性、机械连接性能等试验。

4.0.4 当需要进一步核实试件的材性参数时，可在试验完成后直接从试件受力较小的部位钻取混凝土芯样或截取钢筋试样，补充进行力学性能测试。

4.0.5 进行结构原位加载试验及结构监测时，宜根据现行国家标准《建筑结构检测技术标准》GB/T 50344等规定的方法，对结构中的钢筋、混凝土材料性能进行检测、评估取值，并应符合下列规定：

1 当有条件时宜根据施工资料或已有的材料性能的试验资料，确定其性能参数；

2 结构实体材料的取样应有代表性；

3 材料样品的取样，应减少对既有结构的损伤；

4 混凝土材料实体强度宜根据不少于两种检测方法得到的结果，综合分析确定。

4.0.6 当其他材料、部件及钢筋焊接、机械连接、预应力筋的锚夹具和连接器、植筋、浆锚接头等对试验结果有明显影响时，也应对其进行性能测试。

5 试验加载

5.1 支承装置

5.1.1 试验试件的支承应满足下列要求：

1 支承装置应保证试验试件的边界约束条件和受力状态符合试验方案的计算简图；

2 支承试件的装置应有足够的刚度、承载力和稳定性；

3 试件的支承装置不应产生影响试件正常受力和测试精度的变形；

4 为保证支承面紧密接触，支承装置上下钢垫板宜预埋在试件或支墩内；也可采用砂浆或干砂将钢垫板与试件、支墩垫平。当试件承受较大支座反力时，应进行局部承压验算。

5.1.2 简支受弯试件的支座应符合下列规定：

1 简支支座应仅提供垂直于跨度方向的竖向反力；

2 单跨试件和多跨连续试件的支座，除一端应为固定铰支座外，其他应为滚动铰支座（图 5.1.2-1），铰支座的长度不宜小于试件在支承处的宽度；

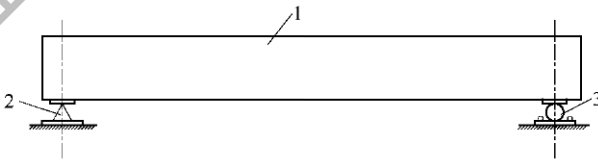


图 5.1.2-1 简支受弯试件的支承方式

1—试件；2—固定铰支座；3—滚动铰支座

3 固定铰支座应限制试件在跨度方向的位移，但不应限制试件在支座处的转动；滚动铰支座不应影响试件在跨度方向的变形和位移，以及在支座处的转动（图 5.1.2-2）；

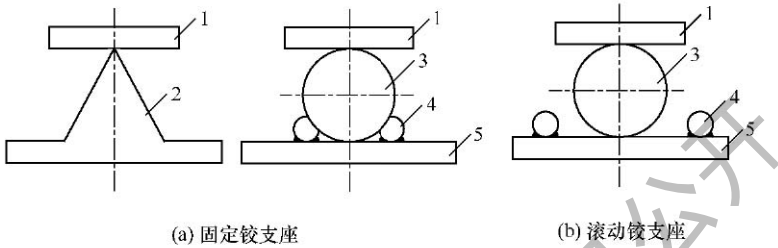


图 5.1.2-2 铰支座的形式

1—上垫板；2—带刀口的下垫板；3—钢滚轴；4—限位钢筋；5—下垫板

4 各支座的轴线布置应符合计算简图的要求；当试件平面为矩形时，各支座的轴线应彼此平行，且垂直于试件的纵向轴线；各支座轴线间的距离应等于试件的试验跨度；

5 试件铰支座的长度不宜小于试件的宽度；上垫板的宽度宜与试件的设计支承宽度一致；垫板的厚宽比不宜小于 $1/6$ ；钢滚轴直径宜按表 5.1.2 取用；

表 5.1.2 钢滚轴的直径

支座单位长度上的荷载 (kN/mm)	直径 (mm)
<2.0	50
$2.0\sim4.0$	60~80
$2.0\sim6.0$	80~100

6 当无法满足上述理想简支条件时，应考虑支座处水平移动受阻引起的约束力或支座处转动受阻引起的约束弯矩等因素对试验的影响。

5.1.3 悬臂试件的支座应具有足够的承载力和刚度，并应满足对试件端部嵌固的要求。悬臂支座可采用图 5.1.3 所示的形式，上支座中心线和下支座中心线至梁端的距离宜分别为设计嵌固长度 c 的 $1/6$ 和 $5/6$ ，上、下支座的承载力和刚度应符合试验要求。

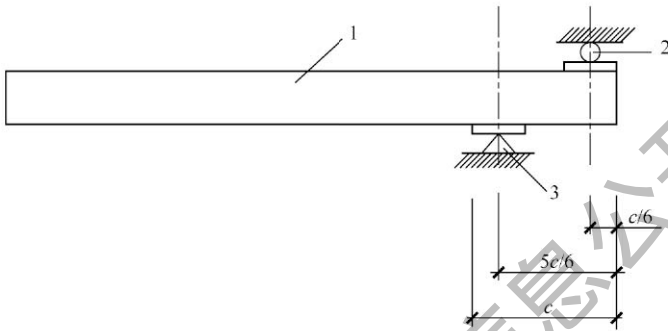
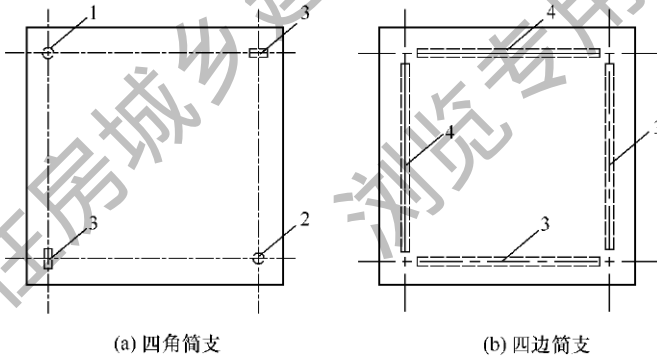


图 5.1.3 悬臂试件嵌固端支座设置

1—悬臂试件；2—上支座；3—下支座

5.1.4 四角简支及四边简支双向板试件的支座宜采用图 5.1.4 所示的形式，其他支承形式双向板试件的简支支座可按图 5.1.4 的原则设置。



(a) 四角简支

(b) 四边简支

图 5.1.4 简支双向板的支承方式

1—钢球；2—半圆钢球；3—滚轴；4—角钢

5.1.5 受压试件的端支座应符合下列规定：

1 支座对试件只提供沿试件轴向的反力，无水平反力，也不应发生水平位移；试件端部能够自由转动，无约束弯矩；

2 受压试件支座可采用图 5.1.5-1 和图 5.1.5-2 所示的形式；轴心受压和双向偏心受压试件两端宜设置球形支座，单向偏

心受压试件两端宜设置沿偏压方向的刀口支座，也可采用球形支座，刀口支座和球形支座中心应与加载点重合；

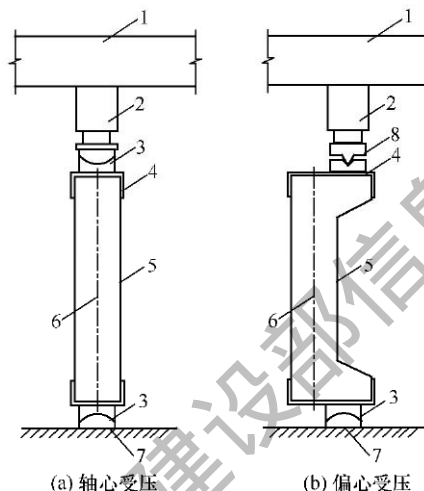


图 5.1.5-1 受压构件的支座布置

1—门架；2—千斤顶；3—球形支座；4—柱头钢套；
5—试件；6—试件几何轴线；7—底座；8—刀口支座

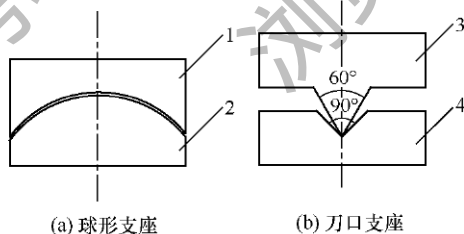


图 5.1.5-2 受压构件的支座

1—上半球；2—下半球；3—刀口；4—刀口座

3 对于刀口支座，刀口的长度不应小于试件截面的宽度；安装时上下刀口应在同一平面内，刀口的中心线应垂直于试件发生纵向弯曲的平面，并应与试验机或荷载架的中心线重合；刀口中心线与试件截面形心间的距离应取为加载设定的偏心矩；

4 对于球形支座，轴心加载时支座中心正对试件截面形心；偏心加载时支座中心与试件截面形心间的距离应取为加载设定的偏心矩；当在压力试验机上作单向偏心受压试验时，若试验机的上、下压板之一布置球铰时，另一端也可以设置刀口支座；

5 如在试件端部进行加载，应进行局部承压验算，必要时应设置柱头保护钢套或对柱端进行局部加强，但不应改变柱头的受力状态（图 5.1.5-3）。

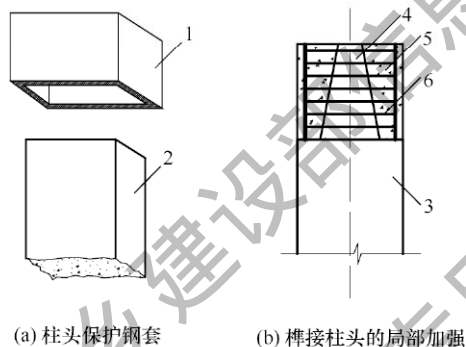


图 5.1.5-3 受压试件的局部加强

1—保护钢套；2—柱头；3—预制柱；
4—柱头；5—后浇混凝土；6—加密箍筋

5.1.6 当对试件进行扭转加载试验时，试件支座的转动平面应彼此平行，并均应垂直于试件的扭转轴线。纯扭试验支座不应约束试件的轴向变形；针对自由扭转、约束扭转、弯剪扭复合受力的试验，应根据实际受力情况对支座作专门的设计。

5.1.7 当进行开口薄壁受弯试件的加载试验时，应设置专门的薄壁试件定形架或夹具（图 5.1.7），以固定截面形状，避免加载引起试件扭曲失稳破坏。

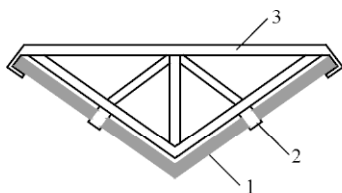


图 5.1.7 开口薄壁试件的定形架
1—薄壁构件；2—夹具；3—定形架

5.1.8 侧向稳定性较差的屋架、桁架、薄腹梁等受弯试件

进行加载试验时，应根据试件的实际情况设置平面外支撑或加强顶部的侧向刚度，保持试件的侧向稳定。平面外支撑及顶部的侧向加强设施的刚度和承载力应符合试验要求，且不应影响试件在平面内的正常受力和变形。不单独设置平面外支撑时，也可采用构件拼装组合的形式进行加载试验（图 5.1.8）。

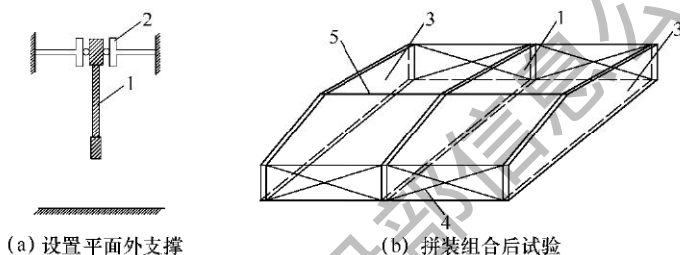


图 5.1.8 薄腹试件的试验

1—试件；2—侧向支撑；3—辅助构件；4—横向支撑；
5—上弦系杆

5.1.9 重型受弯构件进行足尺试验时，可采用水平相背放置的两榀试件，两端用拉杆连接互为支座，采用对顶加载的方式进行试验（图 5.1.9）。试件应水平卧放，构件下部应设置滚轴，保证试件在受力平面内的自由变形，拉杆的承载力和抗拉刚度应进行验算，并应符合试验要求。

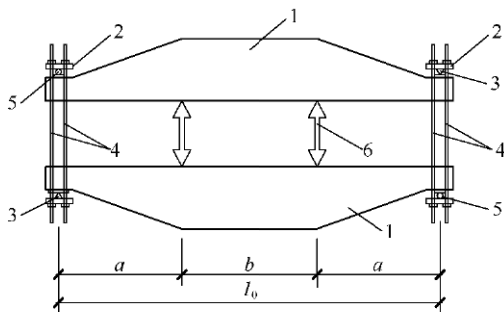


图 5.1.9 试件互为支座的对顶加载

1—试件；2—支座钢板；3—刀口支座；4—拉杆；5—滚动铰支座；6—千斤顶

5.1.10 试验时试件支座下的支墩和地基应符合下列规定：

1 支墩和地基在试验最大荷载作用下的总压缩变形不应超过试件挠度值的 $1/10$ ；

2 连续梁、四角支承和四边支承双向板等试件需要两个以上的支墩时，各支墩的刚度应相同；

3 单向试件两个铰支座的高差应符合支座设计的要求，其允许偏差为试件跨度的 $1/200$ ；双向板试件支墩在两个跨度方向的高差和偏差均应满足上述要求；

4 多跨连续试件各中间支墩宜采用可调式支墩，并宜安装力值量测仪表，根据支座反力的要求调节支墩的高度。

5.2 加载方式

5.2.1 实验室试验加载所使用的各种试验机应符合本标准第 5.2.2 条规定的精度要求，并应定期检验校准、有处于有效期内的合格证书；非实验室条件进行的预制构件试验、原位加载试验等受场地、条件限制时，可采用满足试验要求的其他加载方式，加载量值的允许误差为 $\pm 5\%$ 。

5.2.2 实验室加载用试验设备的精度、误差应符合下列规定：

1 万能试验机、拉力试验机、压力试验机的精度不应低于 1 级；

2 电液伺服结构试验系统的荷载量测允许误差为量程的 $\pm 1.5\%$ 。

5.2.3 采用千斤顶进行加载时，宜采用本标准第 6.2.1 条规定的力值量测仪表直接测定加载量值。对非实验室条件进行的试验，也可采用油压表测定千斤顶的加载量。油压表的精度不应低于 1.5 级，并应与千斤顶配套进行标定，绘制标定的油压表读数—荷载曲线，曲线的重复性允许误差为 $\pm 5.0\%$ 。同一油泵带动的各个千斤顶，其相对高差不应大于 5mm。

5.2.4 对需在多处加载的试验，可采用分配梁系统进行多点加载（图 5.2.4）。采用分配梁进行试验加载时，分配比例不宜大

于 4 : 1；分配级数不应大于 3 级；加载点不应多于 8 点。分配梁的刚度应满足试验要求，其支座应采用单跨筒支支座。

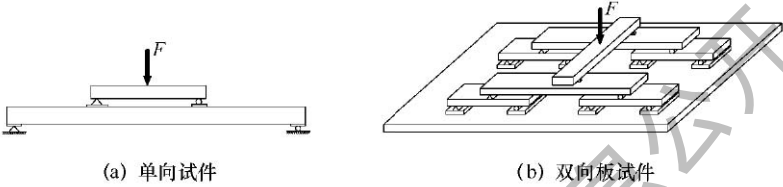


图 5.2.4 千斤顶—分配梁加载

5.2.5 当通过滑轮组、倒链等机械装置悬挂重物或依托地锚进行集中力加载时（图 5.2.5），宜采用拉力传感器直接测定加载量，拉力传感器宜串联在靠近试件一端的拉索中；当悬挂重物加载时，也可通过称量加载物的重量控制加载值。

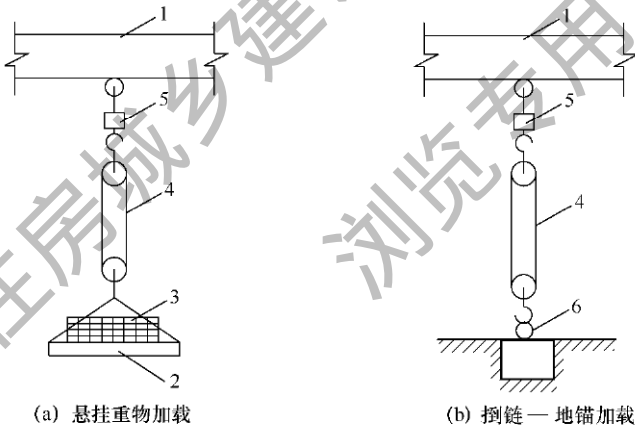


图 5.2.5 悬挂重物集中力加载

1—试件；2—承载盘；3—重物；

4—滑轮组或倒链；5—拉力传感器；6—地锚

5.2.6 长期荷载宜采用杠杆—重物的方式对试件进行持续集中力加载（图 5.2.6）。杠杆、拉杆、地锚、吊索、承载盘的承载力、刚度和稳定性应符合试验要求；杠杆的三个支点应明确，并

应在同一直线上，加载放大的比例不宜大于 5 倍。

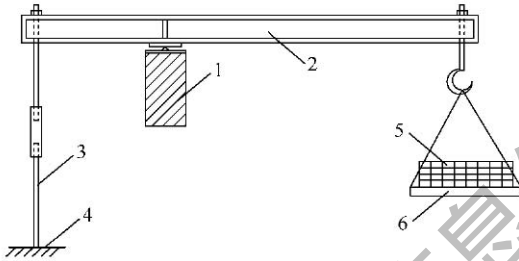


图 5.2.6 杠杆集中力加载示意

1—试件；2—杠杆；3—拉杆；4—地锚；
5—重物；6—承载盘

5.2.7 墙板试件上端长度方向的均布线荷载，宜采用横梁将集中力分散，加载横梁应与试件紧密接触。当需要分段施加不同的线荷载时，横梁应分段设置。

5.2.8 同时进行竖向和侧向水平加载的试件，当发生水平侧向位移时，施加竖向荷载的千斤顶应采用水平滑动装置保证作用位置不变（图 5.2.8）。

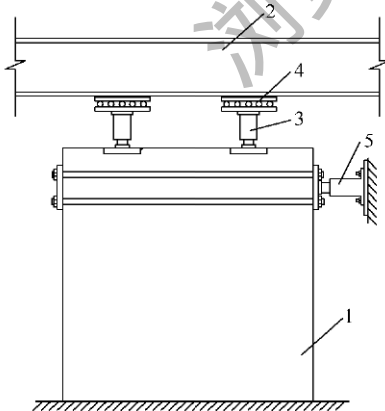


图 5.2.8 剪力墙试件的加载示意

1—剪力墙试件；2—竖向加载反力架；3—竖向加载千斤顶；
4—滑动小车；5—水平加载千斤顶

5.2.9 集中力加载作用处的试件表面应设置钢垫板，钢垫板的面积及厚度应由垫板刚度及混凝土局部受压承载力验算确定。钢垫板宜预埋在试件内，也可采用砂浆或干砂垫平，保持试件稳定支承及均匀受力。

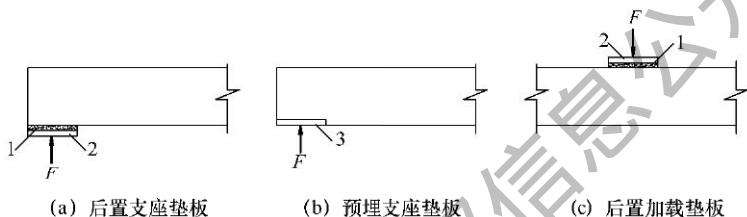


图 5.2.9 集中力作用处的垫板

1—砂浆；2—垫板；3—预埋钢板

5.2.10 当采用重物进行加载时，应符合下列规定：

- 1 加载物应重量均匀一致，形状规则；
- 2 不宜采用有吸水性的加载物；
- 3 铁块、混凝土块、砖块等加载物重量应满足加载分级的要求，单块重量不宜大于 250N；
- 4 试验前应对加载物称重，求得其平均重量；
- 5 加载物应分堆码放，沿单向或双向受力试件跨度方向的堆积长度宜为 1m 左右，且不应大于试件跨度的 $1/6 \sim 1/4$ ；
- 6 堆与堆之间宜预留不小于 50mm 的间隙，避免试件变形后形成拱作用（图 5.2.10）。

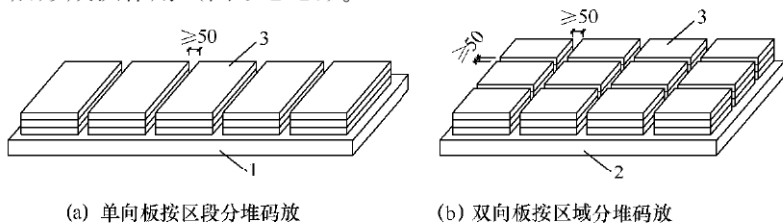


图 5.2.10 重物均布加载

1—单向板试件；2—双向板试件；3—堆载

5.2.11 当采用散体材料进行均布加载时，应满足下列要求：

- 1 散体材料可装袋称量后计数加载，也可在构件上表面加载区域周围设置侧向围挡，逐级称量加载并均匀摊平（图 5.2.11）；
- 2 加载时应避免加载散体外漏。

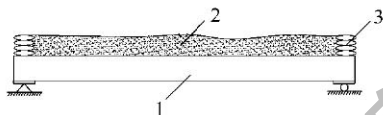


图 5.2.11 散体均布加载

1—试件；2—散体材料；3—围挡

5.2.12 当采用流体（水）进行均布加载时，应有水囊、围堰、隔水膜等有效防止渗漏的措施（图 5.2.12）。加载可以用水的深度换算成荷载加以控制，也可通过流量计进行控制。

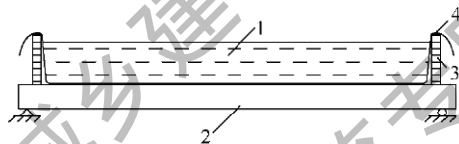


图 5.2.12 水压均布加载

1—水；2—试件；3—围堰；4—水囊或防水膜

5.2.13 对密封容器进行内压加载试验时，可采用气压或水压进行均布加载（图 5.2.13a）；也可依托固定物利用气囊或水囊进行加载（图 5.2.13b）；气压加载还可以施加任意方向的压力。加载应满足下列要求：

- 1 气囊或水囊加压状态下不应泄漏；
- 2 气囊或水囊应有依托，侧边不宜伸出试件的外边缘；
- 3 气压计或液压表的精度不应低于 1.0 级。

5.2.14 试验试件宜采用与其实际受力状态一致的正位加载。当需要采用卧位、反位或其他异位加载方式时，应防止试件在就位过程中产生裂缝、不可恢复的挠曲或其他附加变形，并应考虑试件自重作用方向与其实际受力状态不一致的影响。

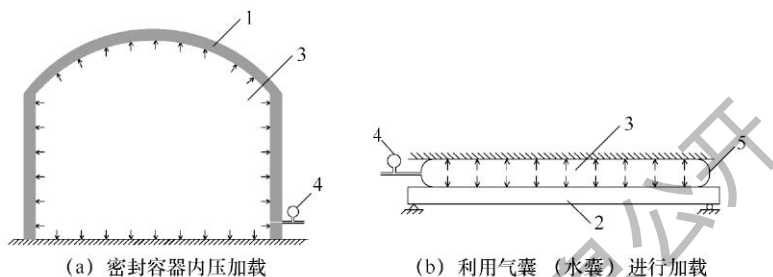


图 5.2.13 气压或水压均布加载

1—密封容器；2—试件；3—压缩空气或压力水；
4—气压计或液压表；5—气囊或水囊

5.2.15 试件的加载布置应符合计算简图。当试验加载条件受到限制时，也可采用等效加载的形式。等效加载应满足下列要求：

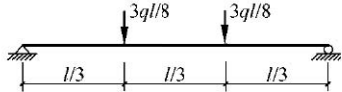
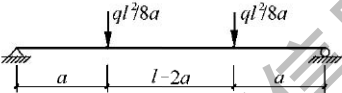
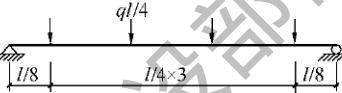
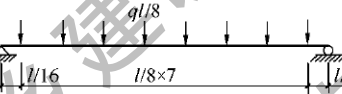
- 1 控制截面或部位上主要内力的数值相等；
- 2 其余截面或部位上主要内力和非主要内力的数值相近、内力图形相似；
- 3 内力等效对试验结果的影响可明确计算。

5.2.16 当采用集中力模拟均布荷载对简支受弯试件进行等效加载时，可按表 5.2.16 所示的方式进行加载。加载值 P 及挠度实测值的修正系数 ψ 应采用表中所列的数值。

表 5.2.16 简支受弯试件等效加载模式及等效集中荷载 P 和挠度修正系数 ψ

名称	等效加载模式及加载值 P	挠度修正系数 ψ
均布荷载		1.00
四分点集中力加载		0.91

续表 5.2.16

名称	等效加载模式 及加载值 P	挠度修正 系数 ψ
三分点集中 力加载		0.98
剪跨 a 集中 力加载		计算确定
八分点集中 力加载		0.97
十六分点集中 力加载		1.00

5.3 加载程序

5.3.1 结构试验开始前应进行预加载，检验支座是否平稳，仪表及加载设备是否正常，并对仪表设备进行调零。预加载应控制试件在弹性范围内受力，不应产生裂缝及其他形式的加载残余值。

5.3.2 结构试验的加载程序应符合下列规定：

- 1 探索性试验的加载程序应根据试验目的及受力特点确定；
- 2 验证性试验宜分级进行加载，荷载分级应包括各级临界试验荷载值；
- 3 当以位移控制加载时，应首先确定试件的屈服位移值，再以屈服位移值的倍数控制加载等级。

5.3.3 验证性试验的分级加载原则应符合下列规定：

- 1 在达到使用状态试验荷载值 Q_s (F_s) 以前，每级加载值

不宜大于 $0.20 Q_s$ ($0.20 F_s$)；超过 Q_s (F_s) 以后，每级加载值不宜大于 $0.10 Q_s$ ($0.10 F_s$)；

2 接近开裂荷载计算值 Q_{cr}^c (F_{cr}^c) 时，每级加载值不宜大于 $0.05 Q_s$ ($0.05 F_s$)；试件开裂后每级加载值可取 $0.10 Q_s$ ($0.10 F_s$)；

3 加载到承载能力极限状态的试验阶段时，每级加载值不应大于承载力状态荷载设计值 Q_d (F_d) 的 0.05 倍。

5.3.4 验证性试验每级加载的持荷时间应符合下列规定：

1 每级荷载加载完成后的持荷时间不应少于 5min~10min，且每级加载时间宜相等；

2 在使用状态试验荷载值 Q_s (F_s) 作用下，持荷时间不应少于 15min；在开裂荷载计算值 Q_{cr}^c (F_{cr}^c) 作用下，持荷时间不宜少于 15min；如荷载达到开裂荷载计算值前已经出现裂缝，则在开裂荷载计算值下的持荷时间不应少于 5min~10min；

3 跨度较大的屋架、桁架及薄腹梁等试件，当不再进行承载力试验时，使用状态试验荷载值 Q_s (F_s) 作用下的持荷时间不宜少于 12h。

5.3.5 分级加载试验时，试验荷载的实测值应按下列原则确定：

1 在持荷时间完成后出现试验标志时，取该级荷载值作为试验荷载实测值；

2 在加载过程中出现试验标志时，取前一级荷载值作为试验荷载实测值；

3 在持荷过程中出现试验标志时，取该级荷载和前一级荷载的平均值作为试验荷载实测值。

5.3.6 当采用缓慢平稳的持续加载方式时，取出现试验标志时所达到的最大荷载值作为试验荷载实测值。

5.3.7 当要求获得试件的实际承载力和破坏形态时，在试件出现承载力标志后，宜进行后期加载。后期加载应加载到荷载减退、试件断裂、结构解体等破坏状态，探讨试件的承载力裕量、破坏形态及实际的抗倒塌性能。后期加载的荷载等级及持荷时间

应根据具体情况确定，可适当增大加载间隔，缩短持荷时间，也可进行连续慢速加载直至试件破坏。

5.3.8 对于需要研究试件恢复性能的试验，加载完成以后应按阶段分级卸载。卸载和量测应符合下列规定：

1 每级卸载值可取为承载力试验荷载值的 20%，也可按各级临界试验荷载逐级卸载；

2 卸载时，宜在各级临界试验荷载下持荷并量测各试验参数的残余值，直至卸载完毕；

3 全部卸载完成以后，宜经过一定的时间后重新量测残余变形、残余裂缝形态及最大裂缝宽度等，以检验试件的恢复性能。恢复性能的量测时间，对于一般结构构件取为 1h，对新型结构和跨度较大的试件取为 12h，也可根据需要确定时间。

5.3.9 试件的自重和作用在其上的加载设备的重量，应作为试验荷载的一部分，并经计算后从加载值中扣除。试件自重和加载设备的重量应经实测或计算取得，并根据加载模式进行换算，对验证性试验其数值不宜大于使用状态试验荷载值的 20%。

5.3.10 当试件承受多组荷载作用时，施加于试件不同部位上的各组荷载宜按同一个比例加载和卸载。当试验方案对各组荷载的加载制度有特别要求时，应按确定的试验方案进行加载。

6 试验量测

6.1 一般规定

6.1.1 结构试验的量测方案应符合下列原则：

- 1 应根据试验目的及探讨规律所需的参数，确定量测项目；
- 2 量测仪表布置的位置应有代表性，能够反映试件的结构性能；
- 3 应选择能够满足量测量程和精度要求的仪表及支架等附属设备；
- 4 除基本测点外，尚应布置一定数量的校核性测点；
- 5 在满足试验分析需要的条件下，宜简化量测方案，控制量测数量。

6.1.2 混凝土结构试验时，量测内容宜根据试验目的在下列项目中选择：

- 1 荷载：包括均布荷载、集中荷载或其他形式的荷载；
- 2 位移：试件的变形、挠度、转角或其他形式的位移；
- 3 裂缝：试件的开裂荷载、裂缝形态及裂缝宽度；
- 4 应变：混凝土及钢筋的应变；
- 5 根据试验需要确定的其他项目。

6.1.3 混凝土结构试验用的量测仪表，应符合有关精度等级的要求，并应定期检验校准、有处于有效期内的合格证书。人工读数的仪表应进行估读，读数应比所用量测仪表的最小分度值小一位。仪表的预估试验量程宜控制在量测仪表满量程的 30%~80% 范围之内。

6.1.4 为及时记录试验数据并对量测结果进行初步整理，宜选用具有自动数据采集和初步整理功能的配套仪器、仪表系统。

6.1.5 结构静力试验采用人工测读时，应符合下列规定：

- 1 应按一定的时间间隔进行测读，全部测点读数时间应基本相同；
- 2 分级加载时，宜在持荷开始时预读，持荷结束时正式测读；
- 3 环境温度、湿度对量测结果有明显影响时，宜同时记录环境的温度和湿度。

6.2 力值量测

6.2.1 结构试验中测量集中加载力值的仪表可选用荷载传感器、弹簧式测力仪等。各种力值量测仪表的测量应符合下列规定：

1 荷载传感器的精度不应低于C级；对于长期试验，精度不应低于B级；

荷载传感器仪表的最小分度值不宜大于被测力值总量的1.0%，示值允许误差为量程的1.0%；

2 弹簧式测力仪的最小分度值不应大于仪表量程的2.0%，示值允许误差为量程的1.5%；

3 当采用分配梁及其他加载设备进行加载时，宜通过荷载传感器直接量测施加于试件的力值，利用试验机读数或其他间接量测方法计算力值时，应计入加载设备的重量；

4 当采用悬挂重物加载时，可通过直接称量加载物的重量计算加载力值，并应计入承载盘的重量；称量加载物及承载盘重量的仪器允许误差为量程的 $\pm 1.0\%$ 。

6.2.2 均布加载时，应按下列规定确定施加在试件上的荷载：

1 重物加载时，以每堆加载物的数量乘以单重，再折算成区格内的均布加载值；称量加载物重量的衡器允许误差为量程的 $\pm 1.0\%$ ；

2 散体装在容器内倾倒加载，称量容器内的散体重量，以加载次数计算重量，再折算成均布加载值；称量容器内散体重量的衡器允许误差为量程的 $\pm 1.0\%$ ；

3 水加载以量测水的深度，再乘以水的重度计算均布加载

值，或采用精度不低于 1.0 级的水表按水的流量计算加载量，再换算为荷载值；

4 气体加载以气压计量测加压气体的压力，均布加载量按气囊与试件表面实际接触的面积乘气压值计算确定；气压表的精度等级不应低于 1.5 级。

6.3 位移及变形的量测

6.3.1 位移量测的仪器、仪表可根据精度及数据采集的要求，选用电子位移计、百分表、千分表、水准仪、经纬仪、倾角仪、全站仪、激光测距仪、直尺等。

6.3.2 试验中应根据试件变形量测的需要布置位移量测仪表，并由量测的位移值计算试件的挠度、转角等变形参数。试件位移量测应符合下列规定：

1 应在试件最大位移处及支座处布置测点；对宽度较大的试件，尚应在试件的两侧布置测点，并取量测结果的平均值作为该处的实测值；

2 对具有边肋的单向板，除应量测边肋挠度外，还宜量测板宽中央的最大挠度；

3 位移量测应采用仪表测读。对于试验后期变形较大的情况，可拆除仪表改用水准仪—标尺量测或采用拉线—直尺等方法进行量测（图 6.3.2）。

4 对屋架、桁架挠度测点应布置在下弦杆跨中或最大挠度的节点位置上，需要时也可在上弦杆节点处布置测点；

5 对屋架、桁架和具有侧向推力的结构构件，还应在跨度方向的支座两端布置水平测点，量测结构在荷载作用下沿跨度方向的水平位移。

6.3.3 量测试件挠度曲线时，测点布置应符合下列要求：

1 受弯及偏心受压构件量测挠度曲线的测点应沿构件跨度方向布置，包括量测支座沉降和变形的测点在内，测点不应少于五点；对于跨度大于 6m 的构件，测点数量还宜适当增多；

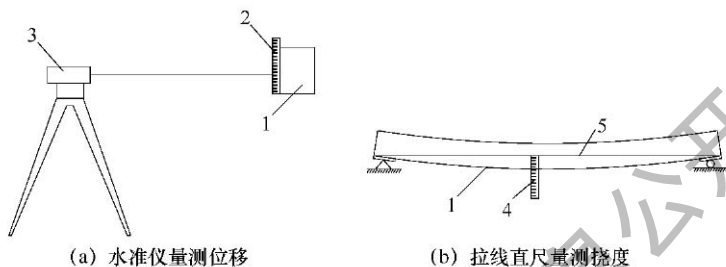


图 6.3.2 试验后期位移量测方法

1—试件；2—标尺；3—水准仪；4—直尺；5—拉线

2 对双向板、空间薄壳结构量测挠度曲线的测点应沿二个跨度或主曲率方向布置，且任一方向的测点数包括量测支座沉降和变形的测点在內不应少于五点；

3 屋架、桁架量测挠度曲线的测点应沿跨度方向各下弦节点处布置。

6.3.4 确定悬臂构件自由端的挠度实测值时，应消除支座转角和支座沉降的影响。

6.3.5 各种位移量测仪器、仪表的精度、误差应符合下列规定：

1 百分表、千分表和钢直尺的误差允许值应符合国家现行相关标准的规定；

2 水准仪和经纬仪的精度分别不应低于 DS_3 和 DJ_2 ；

3 位移传感器的准确度不应低于 1.0 级；位移传感器的指示仪表的最小分度值不宜大于所测总位移的 1.0%，示值允许误差为量程的 1.0%；

4 倾角仪的最小分度值不宜大于 $5''$ ，电子倾角计的示值允许误差为量程的 1.0%。

6.4 应变的量测

6.4.1 应变量测仪表应根据试验目的以及对试件混凝土和钢筋应变测量的要求进行选择。钢筋和混凝土的应变宜采用电阻应变

计、振弦式应变计、光纤光栅应变计、引伸仪等进行量测。

6.4.2 当采用电阻应变计量测应变时，应有可靠的温度补偿措施。在温度变化较大的地方采用机械式应变仪量测应变时，应对温度影响进行修正。

6.4.3 量测结构构件应变时，测点布置应符合下列要求：

1 对受弯构件应在弯矩最大的截面上沿截面高度布置测点，每个截面不宜少于 2 个（图 6.4.3a）；当需要量测沿截面高度的应变分布规律时，布置测点数不宜少于 5 个（图 6.4.3b）；

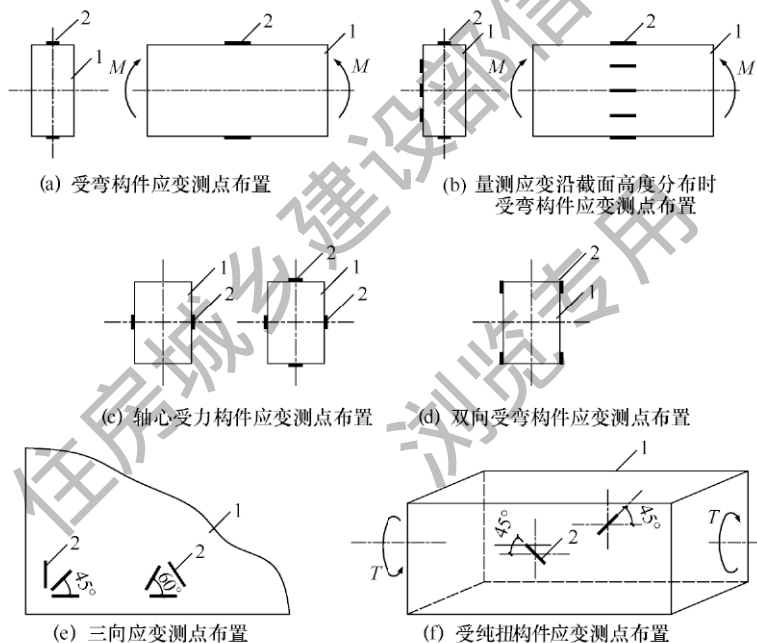


图 6.4.3 构件应变测点布置

1—试件；2—应变计

2 对轴心受力构件，应在构件量测截面两侧或四侧沿轴线方向相对布置测点，每个截面不应少于 2 个（图 6.4.3c）；

3 对偏心受力构件，量测截面上测点不应少于 2 个（图

6.4.3c); 如需量测截面应变分布规律时, 测点布置应与受弯构件相同(图 6.4.3b);

4 对于双向受弯构件, 在构件截面边缘布置的测点不应少于 4 个(图 6.4.3d);

5 对同时受剪力和弯矩作用的构件, 当需要量测主应力大小和方向及剪应力时, 应布置 45° 或 60° 的平面三向应变测点(图 6.4.3e);

6 对受扭构件, 应在构件量测截面的两长边方向的侧面对应部位上布置与扭转轴线成 45° 方向的测点(图 6.4.3f); 测点数量应根据研究目的确定。

6.4.4 各种应变测量仪表的精度及其他性能应符合下列规定:

1 金属粘贴式电阻应变计或电阻片的技术等级不应低于 C 级, 其应变计电阻、灵敏系数、蠕变和热输出等工作特性应符合相应等级的要求; 量测混凝土应变的应变计或电阻片的长度不应小于 50mm 和 4 倍粗骨料粒径;

2 电阻应变计的准确度不应低于 1.0 级, 其示值误差、稳定度等技术指标应符合该级别的相应要求;

3 振弦式应变计的允许误差为量程的 $\pm 1.5\%$;

4 光纤光栅应变计的允许误差为量程的 $\pm 1.0\%$;

5 手持式引伸计的准确度不应低于 1 级, 分辨率不宜大于标距的 0.5%, 示值允许误差为量程的 1.0%;

6 当采用千分表或位移传感器等位移计构成的装置测量应变时, 其标距允许误差为 $\pm 1.0\%$, 最小分度值不宜大于被测应变的 1.0%, 位移计的精度应符合本标准第 6.3.5 条的要求。

6.5 裂缝的量测

6.5.1 试件混凝土上的开裂可采用下列方法进行判断:

1 直接观察法: 在试件表面刷白, 用放大镜或电子裂缝观测仪观察第一次出现的裂缝;

2 仪表动态判定法: 当以重物加载时, 荷载不变而量测位

移变形的仪表读数持续增大；当以千斤顶加载时，在某变形下位移不变而荷载读数持续减小，则表明试件已经开裂；

3 挠度转折法：对大跨度试件，根据加载过程中试件的荷载—变形关系曲线转折判断开裂并确定开裂荷载；

4 应变量测判断法：在试件的最大主拉应力区，沿主拉应力方向连续布置应变计监测应变值的发展。当某应变计的应变增量有突变时，应取当时的荷载值作为开裂荷载实测值，且判断裂缝就出现在该应变计所跨的范围内。

6.5.2 裂缝出现以后应在试件上描绘裂缝的位置、分布、形态；记录裂缝宽度和对应的荷载值或荷载等级；并全过程观察记录裂缝形态和宽度的变化；绘制构件裂缝形态图；并判断裂缝的性质及类型。

6.5.3 裂缝宽度量测位置应按下列原则确定：

1 对梁、柱、墙等构件的受弯裂缝应在构件侧面受拉主筋处量测最大裂缝宽度；对上述构件的受剪裂缝应在构件侧面斜裂缝最宽处量测最大裂缝宽度；

2 板类构件可在板面或板底量测最大裂缝宽度；

3 其余试件应根据试验目的，量测预定区域的裂缝宽度。

6.5.4 试件裂缝的宽度可选用刻度放大镜、电子裂缝观测仪、振弦式测缝计、裂缝宽度检验卡等仪表进行测量，量测仪表应符合下列规定：

1 刻度放大镜最小分度不宜大于 0.05mm；

2 电子裂缝观察仪的测量精度不应低于 0.02mm；

3 振弦式测缝计的量程不应大于 50mm，分辨率不应大于量程的 0.05%；

4 裂缝宽度检验卡最小分度值不应大于 0.05mm。

6.5.5 对试验加载前已存在的裂缝，应进行量测和标志，初步分析裂缝的原因和性质，并跨裂缝作石膏标记。试验加载后，应对已存在裂缝的发展进行观测和记录，并通过对石膏标记上裂缝的量测，确定裂缝宽度的变化。

6.6 试验结果的误差与统计分析

6.6.1 对试验结果宜进行误差分析, 试验直接量测数据的末位数字所代表的计量单位应与所用仪表的最小分度值相对应。

6.6.2 一定数量的同类直接量测结果, 统计特征值应按下列公式计算:

平均值

$$m_x = \frac{1}{n} \sum_{i=1}^n x_i \quad (6.6.2-1)$$

标准差

$$s_x = \sqrt{\frac{\sum_{i=1}^n (x_i - m_x)^2}{n-1}} \quad (6.6.2-2)$$

变异系数

$$\delta_x = \frac{s_x}{m_x} \quad (6.6.2-3)$$

式中: x_i —— 第 i 个量测值;

n —— 量测数量。

6.6.3 直接量测参量 x_i 的结果误差, 可取所用量测仪表的精度作为基本试验误差; 对间接量测结果 y 的最大绝对误差 Δy 、最大相对误差 δy 和标准差 s_y , 应按误差传递法则按下列公式进行分析:

$$y = f(x_1, x_2, \dots, x_n) \quad (6.6.3-1)$$

$$\Delta y = \left| \frac{\partial f}{\partial x_1} \right| \Delta x_1 + \left| \frac{\partial f}{\partial x_2} \right| \Delta x_2 + \dots + \left| \frac{\partial f}{\partial x_n} \right| \Delta x_n \quad (6.6.3-2)$$

$$\delta y = \frac{\Delta y}{|y|} = \left| \frac{\partial f}{\partial x_1} \right| \frac{\Delta x_1}{|y|} + \left| \frac{\partial f}{\partial x_2} \right| \frac{\Delta x_2}{|y|} + \dots + \left| \frac{\partial f}{\partial x_n} \right| \frac{\Delta x_n}{|y|} \quad (6.6.3-3)$$

$$s_y = \sqrt{\left(\frac{\partial f}{\partial x_1} \right)^2 s_{x1}^2 + \left(\frac{\partial f}{\partial x_2} \right)^2 s_{x2}^2 + \dots + \left(\frac{\partial f}{\partial x_n} \right)^2 s_{xn}^2} \quad (6.6.3-4)$$

式中： x_i ——直接量测参量；

y ——间接测量结果；

Δx_i ——直接量测参量 x_i 的基本试验误差；

Δy ——间接量测结果 y 的最大绝对误差；

δy ——间接量测结果 y 的最大相对误差；

s_y ——间接量测结果 y 的标准差；

n ——直接量测参量的数量。

6.6.4 对试验中多次量测系列数据中与其余量测值有明显差异的可疑数据 x_i ，可按式(6.6.4)决定取舍：

$$\left| \frac{x_i - m_x}{s_x} \right| \leq d_n \quad (6.6.4)$$

式中： n ——量测数量；

d_n ——合理的误差限值，按表 6.6.4 取值。

表 6.6.4 试验值舍弃标准

n	5	6	7	8	9	10	11	12	13	14
d_n	1.65	1.73	1.80	1.86	1.92	1.96	2.00	2.04	2.07	2.10
n	15	16	17	18	19	20	22	24	26	28
d_n	2.13	2.16	2.18	2.20	2.22	2.24	2.28	2.32	2.34	2.37
n	30	40	50	60	70	80	90	100	150	200
d_n	2.39	2.50	2.58	2.64	2.69	2.74	2.78	2.81	2.93	3.03

6.6.5 对试验数据作回归分析时，宜采用最小二乘法拟合试验曲线，求出经验公式，并应进行相关性分析和方差分析，确定经验公式的误差范围。

7 实验室试验

7.1 一般规定

7.1.1 实验室试验应按探索性试验或验证性试验，根据试验目的不同采取相应的试验方法。

7.1.2 实验室试验应包括下列内容：

- 1 试验方案设计；
- 2 试件的制作、养护和安装；
- 3 材料性能试验；
- 4 试验加载、量测及试验现象的观测及记录；
- 5 试验结果的整理及分析；
- 6 试验报告及结论。

7.1.3 实验室试验应充分利用实验室的加载控制系统、量测和数据采集、分析系统等有利条件；当在室外进行试验时应采取必要的遮盖和屏蔽措施。

7.1.4 实验室进行的探索性试验和验证性试验，钢筋的主要力学性能指标和混凝土的立方体抗压强度值与设计要求值的允许偏差宜为 $\pm 10\%$ 。

7.2 试验方案

7.2.1 探索性试验的试件设计宜符合下列原则：

1 试件的几何形状、结构尺寸、截面配筋数量、配筋形式以及构造措施等参数，应具有代表性；

2 宜通过改变主要影响参数而形成系列试件，通过试验对比寻求该参数变化对结构性能影响的定量规律；

3 当影响参数较多时，可采用正交设计方法对试件的多个参数进行组合；

- 4 试件尺寸宜接近实际结构构件，减小尺寸效应的影响；
- 5 试件与试验装置之间的连接、支承方式应能合理、有效地模拟结构构件的受力状态。

7.2.2 验证性试验的试件设计宜符合下列原则：

1 试件的材料、几何形状、尺寸、配筋等参数的确定宜满足表 7.2.2 所示的结构模型与原型结构的相似关系；试件的配筋形式以及构造措施宜与原型结构相似；当表 7.2.2 所示的结构模型与原型结构的相似关系无法完全满足时，可按照等强度、等刚度的原则进行等效换算；

2 试件设计宜减小缩尺效应的影响，构造连接类的验证性试验宜采用足尺试件或大比例的模拟试件；

3 试件与加载设备、支承装置之间的连接方式及构造措施应能合理、有效地反映原型结构的边界约束条件。

表 7.2.2 混凝土结构试验模型与原型结构的相似关系

类型	物理量	量纲	一般模型	同材料缩尺模型
混凝土材料性能	应力 σ_c	$[FL^{-2}]$	S_σ	1
	应变 ϵ_c	—	1	1
	弹性模量 E_c	$[FL^{-2}]$	S_σ	1
	泊松比 μ_c	—	1	1
	质量密度 ρ_c	$[FL^{-3}]$	S_σ/S_L	$1/S_L$
钢筋材料性能	应力 σ_s	$[FL^{-2}]$	S_σ	1
	应变 ϵ_s	—	1	1
	弹性模量 E_s	$[FL^{-2}]$	S_σ	1
	粘结应力 ν	$[FL^{-2}]$	S_σ	1
几何特性	几何尺寸 L	$[L]$	S_L	S_L
	线位移 u	$[L]$	S_L	S_L
	角位移 θ	—	1	1
	钢筋面积 A_s	$[L^2]$	S_L^2	S_L^2

续表 7.2.2

类型	物理量	量纲	一般模型	同材料缩尺模型
荷载	集中荷载 P	[F]	$S_o S_L^2$	S_L^2
	线荷载 q_l	[FL ⁻¹]	$S_o S_L$	S_L
	面荷载 q	[FL ⁻²]	S_o	1
	力矩 M	[FL]	$S_o S_L^3$	S_L^3

注：表中 S_L 、 S_o 分别为模型的几何尺寸和应力相似系数。

7.2.3 试件的材料宜采用与真实结构一致的钢筋和混凝土。缩尺模型中，当采用小直径的光圆钢筋模拟原结构中的大直径变形钢筋时，宜在光圆钢筋表面压痕，模拟变形钢筋的粘结作用。采用细石混凝土制作缩尺模型时，粗骨料的粒径不宜小于 5mm。

7.2.4 试件的支座、加载区域以及与加载设备连接的设计应留有余量，确保其在试验过程中的承载力及刚度。承受集中荷载的部位，应采取预埋钢筋网片或钢垫板等局部加强措施。内埋量测元件的布置应合理，并应采取有效的保护措施。

7.2.5 方案设计时宜采用数值模拟方法或简化计算方法，分析试件内力、变形分布变化的规律，为确定试件的几何尺寸及相似比、主要参数的影响、量测方案、试验设备的容量等提供依据。

7.2.6 应根据试验目的计算下列荷载及变形参数：

- 1 试件自重及加载设备的重量；
- 2 试件在各种临界状态下相应的荷载及变形预估值，包括开裂荷载、屈服荷载、屈服变形、极限荷载及相应的变形等；
- 3 计算加载值应扣除试件自重及加载设备重量，加载设备的加载能力应留有余量。

7.2.7 实验室试验宜采用电子式的加载控制设备和数据采集系统，试验加载设备宜具有荷载控制和位移控制的能力，并可在试验过程中相互进行切换。

7.2.8 试验加载制度应根据试验研究目的及实验室的具体条

件确定。当需要通过试验研究结构屈服后的力学性能时，宜采用屈服前由力值控制加载、屈服后由位移控制加载的加载制度。

7.2.9 对于验证性试验，可在一定条件下通过改变加载方式利用同一试件进行不同荷载工况下的多次试验。不同工况的试验应按照荷载效应由低到高的顺序进行。

7.2.10 对需要研究结构恢复性能的试验，应按本标准第 5.3.7 条的规定进行分级卸载，并在卸载后对残余值进行量测。

7.2.11 实验室试验的量测方案应符合下列规定：

1 应按本标准第 7.2.6 条的要求分析试件内力、变形分布变化的规律，从而确定内力和变形的重点量测部位，并按第 6.2 节～第 6.5 节的要求布置传感器；

2 应在试件的对称位置布置一定数量的校核性量测点，并通过测量值的对比复核，确认测量数据的可靠性；

3 当试件加载至可能发生破坏阶段时，位移计、应变计的布置应兼顾试验量测数据的有效性和仪器仪表的安全。

7.3 试验过程及结果

7.3.1 试验开始前应进行下列准备工作：

1 试验前应测试同条件养护的混凝土试块以及钢筋试样的性能，并确定材料的性能参数；

2 应按实测的材料参数，事先计算各级临界试验荷载值及量测指标的预估值，作为试验分级加载和现象观测的依据；

3 根据试验方案安装试件、加载设备和量测仪器、仪表；对试件进行预加载，并对测试设备进行调试；

4 将试件表面刷白并绘制方格，标示各个侧面所在的方位，并有利于在试验过程中观察、描绘裂缝及准确记录试验现象。

7.3.2 试验过程中应进行下列工作：

1 加载数值及数据采集应专人负责并及时记录；

2 应有专人负责观察裂缝，描绘和记录裂缝形态及发展趋

势，测读最大裂缝宽度，并在裂缝边标注相应的荷载值（或荷载等级）及相应的裂缝宽度；

3 加载过程中应对比实测数据与预估值，判断试件是否达到预计的开裂、屈服、承载力标志等临界状态；在接近预估的临界状态时，可根据实际情况适当减小加载级差，以便更准确地量测、确定各临界状态的荷载、变形等试验参数；

4 当进行试验的后期加载时，应采取必要的措施预防加载设备倒塌、仪表损坏，保障实验人员的安全。

7.3.3 验证性试验当出现表 7.3.3 所列的标志之一时，即应判断该试件已达到承载能力极限状态。

表 7.3.3 承载力标志及加载系数 $\gamma_{u,i}$

受力类型	标志类型 (i)	承载力标志	加载系数 $\gamma_{u,i}$
受拉、 受压、 受弯	1	弯曲挠度达到跨度的 1/50 或悬臂长度的 1/25	1.20 (1.35)
	2	受拉主筋处裂缝宽度达到 1.50mm 或钢筋应变达到 0.01	1.20 (1.35)
	3	构件的受拉主筋断裂	1.60
	4	弯曲受压区混凝土受压开裂、破碎	1.30 (1.50)
	5	受压构件的混凝土受压破碎、压溃	1.60
受剪	6	构件腹部斜裂缝宽度达到 1.50mm	1.40
	7	斜裂缝端部出现混凝土剪压破坏	1.40
	8	沿构件斜截面斜拉裂缝，混凝土撕裂	1.45
	9	沿构件斜截面斜压裂缝，混凝土破碎	1.45
	10	沿构件叠合面、接槎面出现剪切裂缝	1.45
受扭	11	构件腹部斜裂缝宽度达到 1.50mm	1.25
受冲切	12	沿冲切锥面顶、底的环状裂缝	1.45

续表 7.3.3

受力类型	标志类型 (i)	承载力标志	加载系数 $\gamma_{u,i}$
局部受压	13	混凝土压陷、劈裂	1.40
	14	边角混凝土剥裂	1.50
钢筋的 锚固、 连接	15	受拉主筋锚固失效, 主筋端部滑移达到 0.2mm	1.50
	16	受拉主筋在搭接接头处滑移, 传力性能失效	1.50
	17	受拉主筋搭接脱离或在焊接、机械连接处断裂, 传力中断	1.60

- 注: 1 表中加载系数与承载力状态荷载设计值、结构重要性系数的乘积为相应承载力标志的临界试验荷载值; 详见本标准第 9.3.6 条的有关规定;
- 2 当混凝土强度等级不低于 C60 时, 或采用无明显屈服钢筋为受力主筋时, 取用括号中的数值;
- 3 试验中当试验荷载不变而钢筋应变持续增长时, 表示钢筋已经屈服, 判断为标志 2。

7.3.4 实验室试验宜按本标准第 5.3.7 条的要求进行后期加载, 直至出现下列破坏现象:

- 1 荷载达到最大值后自动减退;
- 2 水平构件弯折、断裂或构件解体;
- 3 竖向构件屈曲、压溃或构件倾覆;
- 4 根据研究目的确定的破坏状态。

7.3.5 试件的应力、应变可根据下列要求进行分析整理:

- 1 各级试验荷载作用下试件控制截面上的应力、应变分布;
- 2 试件控制截面上最大应力(应变)—荷载关系曲线;
- 3 试件内钢筋和混凝土的极限应变;
- 4 试件复杂应力区剪应力和主应力的方向以及主应力的方向。

7.3.6 当要求将试验结果与理论计算结果进行比较时, 可绘制

试件实测与理论的荷载—位移关系曲线，并计算试件开裂荷载、短期挠度、屈服荷载、承载力试验荷载等计算值与实测值的比值，以及这些比值的平均值、标准差或变异系数。

住房城乡建设部信息公开
浏览专用

8 预制构件试验

8.1 一般规定

8.1.1 批量生产的预制混凝土构件宜进行型式检验，型式检验应符合下列规定：

1 应按本章及本标准第 7 章验证性试验的要求进行试件结构性能的试验研究；

2 检验各项结构性能是否符合要求，并留有一定的裕量；

3 根据试验检验结果的分析、复核，调整并确定有关预制构件的材料和工艺参数；

4 宜进行后期加载，探讨试件的承载力裕量及破坏形态；

5 宜卸载探讨试件挠度、裂缝等的恢复性能；

6 对有特殊要求的预制构件，还应对其性能设计的有关参数进行检测、复核。

8.1.2 批量生产的预制混凝土构件，生产单位在批量生产之前宜进行首件检验；当生产工艺、设备、原材料等有较大调整变化时，也宜进行首件检验。首件检验应符合下列规定：

1 应按标准设计要求及本标准第 7 章验证性试验的要求进行检验；

2 应进行正常使用极限状态及承载能力极限状态的各项性能检验；

3 宜在本条第 2 款的基础上进行加载直至试件破坏，检验预制构件承载力的裕量及破坏形态。

8.1.3 批量生产的预制混凝土构件，应根据现行国家标准《混凝土结构工程施工质量验收规范》GB 50204 的规定按产品检验批抽样进行合格性检验。预制构件的合格性检验应符合下列规定：

1 钢筋混凝土构件和允许出现裂缝的预应力混凝土构件，应进行承载力、挠度和裂缝宽度检验；

2 要求不出现裂缝的预应力混凝土构件，应进行承载力、挠度和抗裂检验；

3 预应力混凝土构件中的非预应力杆件，应按钢筋混凝土构件的要求进行检验。

8.1.4 叠合构件底部的预制构件，应在同条件养护的混凝土立方体试块抗压强度达到设计强度等级以后，在其上部浇筑后浇层混凝土，并在后浇层混凝土强度达到设计要求后进行结构性能检验。后浇层要求、叠合试件结构性能检验允许值及试验方法等，应由设计文件规定或根据《混凝土结构工程施工质量验收规范》GB 50204 的有关规定，按实配钢筋相应的检验要求确定。

8.1.5 对一般梁、板类叠合构件的结构性能检验，后浇层混凝土强度等级宜与底部预制构件相同，厚度宜取底部预制构件厚度的 1.5 倍；当预制底板为预应力板时，还应配置界面抗剪构造钢筋。

8.1.6 墙板、柱、桩等竖向预制构件宜按本标准第 5.1.5 条的方法，采用在两端对顶加载、同时施加横向荷载的方式加载。也可采用水平位接受弯构件进行加载试验，进行间接结构性能检验。当采用间接结构性能检验时，设计文件应根据预制构件的截面形状、尺寸、预应力状况及材料强度等，计算其在受弯条件下的效应，并给出相应的试验加载方案及挠度、裂缝控制、承载力等结构性能检验允许值。

8.1.7 对设计方法成熟、生产数量较少的大型预制构件，当采取加强材料和制作质量检验的措施时，可仅作挠度、抗裂或裂缝宽度检验；当采取上述措施并有可靠实践经验时，也可不作结构性能检验。

8.1.8 预制构件结构性能检验的检验指标及合格性判断方法，应根据现行国家标准《混凝土结构工程施工质量验收规范》GB 50204 的有关规定确定。

8.2 试验方案

8.2.1 混凝土预制构件应采用短期静力加载试验的方式进行结构性能检验。有特殊要求的预制构件，由设计文件对其试验方法作出专门规定。

8.2.2 试件的结构性能检验指标及其检验允许值，应根据构件的受力特点和混凝土强度等级由设计文件计算确定。结构性能检验应在同条件养护的混凝土立方体抗压强度达到设计要求后进行。当试件在混凝土尚未达到设计强度等级，或在超过规定的龄期后进行结构性能检验时，检验所需的结构性能试验参数和检验允许值宜作相应的调整。

8.2.3 试验用的加载设备及量测仪表应预先进行标定或校准。试验应在 0°C 以上的温度中进行。蒸汽养护后的试件，应在出池冷却至常温后进行试验。

8.2.4 试件加载应根据设计文件规定的加载要求、试件类型及设备条件等，按荷载效应等效的原则选择下列方式：

- 1 荷重块加载适用于板类构件的均布加载；
- 2 千斤顶加载适用于集中加载，可采用分配梁系统实现多点加载，并用荷载传感器量测力值，也可采用油压表读数，并计算力值；
- 3 梁或桁架等大型受弯构件加载时应有侧向限位装置，也可并列拼装后在面板上加载；重型梁可采用对顶加载的方法。

8.2.5 试件的试验荷载布置应符合设计文件的规定。当试验荷载的布置不能完全与设计规定相符时，应按荷载效应等效的原则换算。换算应使试件试验的内力图形与设计的内力图形相似，并使控制截面上的主要内力值相等。但改变荷载布置形式对试件其他部位产生不利影响并可能影响试验结果时，应采取相应的措施。

8.2.6 预制构件试验应按阶段分级加载，加载等级、持荷时间等应符合本标准第5.3节的有关规定。型式检验加载到试件出现承载力标志后宜进行后期加载；首件检验应加载到试件出现承载

力标志；合格性检验可加载至所有规定的项目通过检验，直接判为合格不再继续加载。

8.2.7 预制构件结构性能试验的检验记录应在现场完成，试验检验记录应真实，不得任意涂改。试验检验记录表可采用附录A的格式，并应包括下列内容：

1 试验检验背景：

- 1) 试件的生产单位、名称、型号、生产工艺类型、生产日期、所代表的验收批号；
- 2) 试验日期、试验检验报告编号、试验单位和试验人员。

2 试验检验方案：

- 1) 试件参数：试件的形状、尺寸、配筋、保护层厚度、混凝土强度等的设计值及实测值；
- 2) 试验参数：加载模式、加载方法、荷载代表值、仪表位置及编号等；
- 3) 结构性能检验允许值：挠度、最大裂缝宽度、抗裂、承载力等项目的检验允许值。

3 试验记录：

- 1) 加载程序：等级、数值、时间等；
- 2) 仪表记录：读数、量测参数变化等；
- 3) 裂缝观测：开裂荷载、裂缝发展、宽度变化、裂缝分布图等；
- 4) 现象描述：临界试验荷载下的现象观察，承载力标志及破坏特征的简单描述等。

4 检验结论：

- 1) 挠度、裂缝宽度、抗裂、承载力等检验分项的判断；
- 2) 结构性能检验结论。

8.3 试验过程及结果

8.3.1 试验开始前应进行下列准备工作：

- 1 量测试件的实际尺寸和变形情况，并检查试件的表面，

在试件上标出已有的裂缝和缺陷；

2 根据试验方案安装试件、加载设备和量测仪器仪表，对试件进行预加载，并对测试设备进行调试；

3 计算各级临界试验荷载值及检验指标的预估值，作为试验分级加载和现象观测的依据。

8.3.2 使用状态试验应按本标准第 5.3.3 条、第 5.3.4 条的规定分级加载至各级临界试验荷载值，观察各种试验现象，并对比各检验指标的实测值、预估值及允许值，判断试件是否满足挠度检验、抗裂或裂缝宽度检验等性能要求。

8.3.3 预制构件进行挠度检验时，应在使用状态试验荷载值下持荷结束时量测试件的变形，将扣除支座沉降、试件自重和加载设备重量的影响，并按加载模式进行修正后的挠度作为挠度检验实测值 a_s^0 。

8.3.4 预制构件的抗裂检验系数实测值应按下列公式进行计算：

$$\text{采用均布加载时} \quad \gamma_{cr}^0 = \frac{Q_{cr}^0}{Q_s} \quad (8.3.4-1)$$

$$\text{采用集中力加载时} \quad \gamma_{cr}^0 = \frac{F_{cr}^0}{F_s} \quad (8.3.4-2)$$

式中： γ_{cr}^0 ——试件的抗裂检验系数实测值；

Q_{cr}^0 、 F_{cr}^0 ——以均布荷载、集中荷载形式表达的试件开裂荷载实测值；

Q_s 、 F_s ——以均布荷载、集中荷载形式表达的试件使用状态试验荷载值。

8.3.5 预制构件进行裂缝宽度检验时，应在使用状态试验荷载值下持荷结束时量测最大裂缝的宽度，并取量测结果的最大值作为最大裂缝宽度实测值 $w_{s,max}^0$ 。

8.3.6 对试件进行承载力检验时，应按本标准第 5.3.3 条的规定分级进行加载，当试件出现本标准表 7.3.3 所列的任一种承载力标志（第 i 种）时，即认为该试件已达到承载能力极限状态，应停止加载，并按本标准第 5.3.5 条的规定取相应的试验荷载值

作为承载力检验荷载实测值 $Q_{u,i}^o$ ($F_{u,i}^o$)。如加载至最大的临界试验荷载值，仍未出现任何承载力标志，则应停止加载并判定试件满足承载力要求。

8.3.7 试件的承载力检验系数实测值 $\gamma_{u,i}^o$ 应按下列公式进行计算：

$$\text{当采用均布加载时} \quad \gamma_{u,i}^o = \frac{Q_{u,i}^o}{Q_d} \quad (8.3.7-1)$$

$$\text{当采用集中力加载时} \quad \gamma_{u,i}^o = \frac{F_{u,i}^o}{F_d} \quad (8.3.7-2)$$

式中： $Q_{u,i}^o$ 、 $F_{u,i}^o$ ——以均布荷载、集中荷载形式表达的，试件出现第 i 类承载力标志时的承载力试验荷载实测值；

Q_d 、 F_d ——以均布荷载、集中荷载形式表达的承载力状态荷载设计值。

9 原位加载试验

9.1 一般规定

9.1.1 对下列类型结构可进行原位加载试验：

- 1 对怀疑有质量问题的结构或构件进行结构性能检验；
- 2 改建、扩建再设计前，确定设计参数的系统检验；
- 3 对资料不全、情况复杂或存在明显缺陷的结构，进行结构性能评估；
- 4 采用新结构、新材料、新工艺的结构或难以进行理论分析的复杂结构，需通过试验对计算模型或设计参数进行复核、验证或研究其结构性能和设计方法；
- 5 需修复的受灾结构或事故受损结构。

9.1.2 原位加载试验分为下列类型，可根据具体情况选择进行：

- 1 使用状态试验，根据正常使用极限状态的检验项目验证或评估结构的使用功能；
- 2 承载力试验，根据承载能力极限状态的检验项目验证或评估结构的承载能力；
- 3 其他试验，对复杂结构或有特殊使用功能要求的结构进行的针对性试验。

9.1.3 结构原位试验的试验结果应能反映被检结构的基本性能。受检构件的选择应遵守下列原则：

- 1 受检构件应具有代表性，且宜处于荷载较大、抗力较弱或缺陷较多的部位；
- 2 受检构件的试验结果应能反映整体结构的主要受力特点；
- 3 受检构件不宜过多；
- 4 受检构件应能方便地实施加载和进行量测；
- 5 对处于正常服役期的结构，加载试验造成的构件损伤不

应对结构的安全性和正常使用功能产生明显影响。

9.1.4 原位加载试验的试验荷载值当考虑后续使用年限的影响时，其可变荷载调整系数宜根据现行国家标准《工程结构可靠性设计统一标准》GB 50153、《建筑结构荷载规范》GB 50009 的相关规定，并结合受检构件的具体情况确定。

9.1.5 试验结构的自重，当有可靠检测数据时，可根据实测结果对其计算值作适当调整。

9.1.6 原位试验应根据结构特点和现场条件选择恰当的加载方式，并根据不同试验目的确定最大加载限值和各临界试验荷载值。直接加载试验应严格控制加载量，避免超加载造成超出预期的永久性结构损伤或安全事故。计算加载值时应扣除构件自重及加载设备的重量。

9.1.7 根据原位加载试验的类型和目的，试验的最大加载限值应按下列原则确定：

1 仅检验构件在正常使用极限状态下的挠度、裂缝宽度时，试验的最大加载限值宜取使用状态试验荷载值，对钢筋混凝土结构构件取荷载的准永久组合，对预应力混凝土结构构件取荷载的标准组合；

2 当检验构件承载力时，试验的最大加载限值宜取承载力状态荷载设计值与结构重要性系数 γ_0 乘积的 1.60 倍；

3 当试验有特殊目的或要求时，试验的最大加载限值可取各临界试验荷载值中的最大值。

9.1.8 试验前应收集结构的各类相关信息，包括原设计文件、施工和验收资料、服役历史、后续使用年限内的荷载和使用功能、已有的缺陷以及可能存在的安全隐患等。还应对材料强度、结构损伤和变形等进行检测。

9.1.9 对装配式结构中的预制梁、板，若不考虑后浇面层的共同工作，应将板缝、板端或梁端的后浇面层断开，按单个构件进行加载试验。

9.2 试验方案

9.2.1 结构原位加载试验应采用短期静力加载试验的方式进行结构性能检验，并应根据检验目的和试验条件按下列原则确定加载方法：

1 加载形式应能模拟结构的内力，根据受检构件的内力包络图，通过荷载的调配使控制截面的主要内力等效；并在主要内力等效的同时，其他内力与实际受力的差异较小；

2 对超静定结构，荷载布置均应采用受检构件与邻近区域同步加载的方式；加载过程应能保证控制截面上的主要内力按比例逐级增加；

3 可采用多种手段组合的加载方式，避免加载重物堆积过多，增加试验工作量；

4 对预计出现裂缝或承载力标志等现象的重点观测部位，不应堆积加载物；

5 宜根据试验目的控制加载量，避免造成不可恢复的永久性损伤或局部破坏；

6 应考虑合理简捷的卸载方式，避免发生意外。

9.2.2 原位加载试验宜采用一次加载的模拟方式。应根据试验目的，通过计算调整荷载的布置，使受检构件各控制截面的主要内力同步受到检验。当一种加载模式不能同时使试验所要求的各控制截面的主要内力等效时，也可对受检构件的不同控制截面分别采用不同的荷载布置方式，通过多次加载使各控制截面的主要内力均受到检验。

9.2.3 原位加载试验的加载方式及程序应遵守本标准第 5.2 节～第 5.4 节的有关要求，根据实际条件选择下列加载方式：

1 楼板、屋盖宜采用上表面重物堆载；

2 梁类构件宜采用悬挂重物或倒链—地锚加载，或通过相邻板区域加载；

3 水平荷载宜采用倒链加载的形式；

4 可在内力等效的条件下综合应用上述加载方法。

9.2.4 加载过程中结构出现下列现象时应立即停止加载，分析原因后如认为需继续加载，宜增加荷载分级，并应采取相应的安全措施：

- 1 控制测点的变形、裂缝、应变等已达到或超过理论控制值；
- 2 结构的裂缝、变形急剧发展；
- 3 出现本标准表 7.3.3 所列的承载力标志；
- 4 发生其他形式的意外试验现象。

9.2.5 原位加载试验的测点数量不宜过多；但对荷载、挠度等重要检验参数宜布置可直接观测的仪表，并宜采用不同的量测方法对比、校核试验量测的结果。原位加载试验过程中宜进行下列观测：

- 1 荷载—变形关系；
- 2 控制截面上的混凝土应变；
- 3 试件的开裂、裂缝形态以及裂缝宽度的发展情况；
- 4 试件承载力标志的观测；
- 5 卸载过程中及卸载后，试件挠度及裂缝的恢复情况及残余值。

9.2.6 对采用新结构、新材料、新工艺的结构以及各类大型或复杂结构，当通过确定范围内的原位加载试验，验证计算模型或设计参数时，试验宜符合下列要求：

- 1 加载方式宜采用悬吊加载，荷载下部应采取保护措施，防止加载对结构造成损伤；
- 2 现场试验荷载不宜超过使用状态试验荷载值。

9.2.7 对结构进行破坏性的原位加载试验时，应根据结构特点和试验目的制定试验方案，研究其结构受力特点、残余承载能力、破坏模式、延性指标等性能。在结构进入塑性阶段后，加载宜采用变形控制的方式。荷载施加及结构变形均应在可控范围内，并应采取措施确保人员和设备的安全。

9.3 试验检验指标

9.3.1 受弯构件应按下列方式进行挠度检验：

1 当按现行国家标准《混凝土结构设计规范》GB 50010规定的挠度允许值进行检验时，应符合下式要求：

$$a_s^o \leq [a_s] \quad (9.3.1-1)$$

式中： a_s^o ——在使用状态试验荷载值作用下，构件的挠度检验实测值；

$[a_s]$ ——挠度检验允许值，按本标准第9.3.2条的有关规定计算。

2 当设计要求按实配钢筋确定的构件挠度计算值进行检验，或仅检验构件的挠度、抗裂或裂缝宽度时，除应符合公式(9.3.1-1)的要求外，还应符合下式要求：

$$a_s^o \leq 1.2a_s^c \quad (9.3.1-2)$$

式中： a_s^c ——在使用状态试验荷载值作用下，按实配钢筋确定的构件短期挠度计算值。

注：直接承受重复荷载的混凝土受弯构件，当进行短期静力加载试验时， a_s^c 值应按使用状态下静力荷载短期效应组合相应的刚度值确定。

9.3.2 挠度检验允许值应按下列公式计算：

对钢筋混凝土受弯构件

$$[a_s] = [a_f]/\theta \quad (9.3.2-1)$$

对预应力混凝土受弯构件

$$[a_s] = \frac{M_k}{M_q(\theta - 1) + M_k} [a_f] \quad (9.3.2-2)$$

式中： $[a_s]$ ——挠度检验允许值；

M_k ——按荷载的标准组合计算所得的弯矩，取计算区段内的最大弯矩值；

M_q ——按荷载的准永久组合计算所得的弯矩，取计算区段内的最大弯矩值；

θ ——考虑荷载长期效应组合对挠度增大的影响系数，

按现行国家标准《混凝土结构设计规范》GB 50010的有关规定取用；

$[a_f]$ ——构件挠度设计的限值，按现行国家标准《混凝土结构设计规范》GB 50010的有关规定取用。

9.3.3 构件裂缝宽度检验应符合下式要求：

$$\omega_{s,\max}^{\circ} \leq [\tau\omega_{\max}] \quad (9.3.3)$$

式中： $\omega_{s,\max}^{\circ}$ ——在使用状态试验荷载值作用下，构件的最大裂缝宽度实测值；

$[\tau\omega_{\max}]$ ——构件的最大裂缝宽度检验允许值，按表 9.3.3 取用。

表 9.3.3 构件的最大裂缝宽度检验允许值 (mm)

设计规范的限值 ω_{lim}	检验允许值 $[\tau\omega_{\max}]$
0.10	0.07
0.20	0.15
0.30	0.20
0.40	0.25

9.3.4 预应力混凝土构件应按下列方式进行抗裂检验：

1 按抗裂检验系数进行抗裂检验时，应符合下列公式要求：

$$\gamma_{cr}^{\circ} \geq [\gamma_{cr}] \quad (9.3.4-1)$$

采用均布加载时
$$\gamma_{cr}^{\circ} = \frac{Q_{cr}^{\circ}}{Q_s} \quad (9.3.4-2)$$

采用集中力加载时
$$\gamma_{cr}^{\circ} = \frac{F_{cr}^{\circ}}{F_s} \quad (9.3.4-3)$$

式中： γ_{cr}° ——构件的抗裂检验系数实测值；

$[\gamma_{cr}]$ ——构件的抗裂检验系数允许值，按本标准第 9.3.5 条的有关规定计算；

Q_{cr}° 、 F_{cr}° ——以均布荷载、集中荷载形式表达的构件开裂荷载实测值；

Q_s 、 F_s ——以均布荷载、集中荷载形式表达的构件使用状态试验荷载值。

2 按开裂荷载值进行抗裂检验时,应符合下列公式的要求:

$$\text{采用均布加载时} \quad Q_{cr}^o \geq [Q_{cr}] \quad (9.3.4-4)$$

$$[Q_{cr}] = [\gamma_{cr}]Q_s \quad (9.3.4-5)$$

$$\text{采用集中力加载时} \quad F_{cr}^o \geq [F_{cr}] \quad (9.3.4-6)$$

$$[F_{cr}] = [\gamma_{cr}]F_s \quad (9.3.4-7)$$

式中: $[Q_{cr}]$ 、 $[F_{cr}]$ ——以均布荷载、集中荷载形式表达的构件的开裂荷载允许值。

9.3.5 抗裂检验系数允许值应根据现行国家标准《混凝土结构设计规范》GB 50010 有关构件抗裂验算边缘应力计算的有关规定,按下式进行计算:

$$[\gamma_{cr}] = 0.95 \frac{\sigma_{pc} + \gamma f_{tk}}{\sigma_{sc}} \quad (9.3.5)$$

式中: $[\gamma_{cr}]$ ——抗裂检验系数允许值;

σ_{sc} ——使用状态试验荷载值作用下抗裂验算边缘混凝土的法向应力;

γ ——混凝土构件截面抵抗矩塑性影响系数,按现行国家标准《混凝土结构设计规范》GB 50010 计算确定;

f_{tk} ——检验时的混凝土抗拉强度标准值,根据设计的混凝土强度等级,按现行国家标准《混凝土结构设计规范》GB 50010 的有关规定取用;

σ_{pc} ——检验时抗裂验算边缘的混凝土预压应力计算值,按现行国家标准《混凝土结构设计规范》GB 50010 的有关规定确定。计算预压应力值时,混凝土的收缩、徐变引起的预应力损失值宜考虑时间因素的影响。

9.3.6 出现承载力标志的构件应按下列方式进行承载力检验:

1 当按现行国家标准《混凝土结构设计规范》GB 50010 的要求进行检验时,应满足下列公式的要求:

$$\gamma_{u,i}^o \geq \gamma_0 [\gamma_{u,i}] \quad (9.3.6-1)$$

$$\text{当采用均布加载时} \quad \gamma_{u,i}^{\circ} = \frac{Q_{u,i}^{\circ}}{Q_d} \quad (9.3.6-2)$$

$$\text{当采用集中力加载时} \quad \gamma_{u,i}^{\circ} = \frac{F_{u,i}^{\circ}}{F_d} \quad (9.3.6-3)$$

式中： $[\gamma_u]_i$ ——构件的承载力检验系数允许值，根据试验中所出现的承载力标志类型 i ，取用本标准表 7.3.3 中相应的加载系数值；

$\gamma_{u,i}^{\circ}$ ——构件的承载力检验系数实测值；

γ_0 ——构件重要性系数，按第 9.3.7 条第 1 款的有关规定取用；

$Q_{u,i}^{\circ}$ 、 $F_{u,i}^{\circ}$ ——以均布荷载、集中荷载形式表达的承载力检验荷载实测值；

Q_d 、 F_d ——以均布荷载、集中荷载形式表达的承载力状态荷载设计值。

2 当设计要求按构件实配钢筋的承载力进行检验时，应满足下式要求：

$$\gamma_{u,i}^{\circ} \geq \gamma_0 \eta [\gamma_u]_i \quad (9.3.6-4)$$

式中： η ——构件承载力检验修正系数，按本标准第 9.3.7 条第 2 款的有关规定计算。

9.3.7 承载力检验系数允许值计算中的重要性系数和修正系数按下列方法确定：

1 重要性系数 γ_0 ，构件重要性系数可根据其所在结构的安全等级按表 9.3.7 选用。一般情况取二级，当设计有专门要求时应予以说明。

表 9.3.7 重要性系数 γ_0

所在结构的安全等级	构件重要性系数 γ_0
一级	1.1
二级	1.0
三级	0.9

2 承载力检验修正系数 η ，当设计要求按构件实配钢筋的承载力进行检验时，构件承载力检验的修正系数应按下式计算：

$$\eta = \frac{R_i(f_c, f_s, A_s^\circ \dots)}{\gamma_0 S_i} \quad (9.3.7)$$

式中： η ——构件承载力检验修正系数；

$R_i(\cdot)$ ——根据实配钢筋确定的构件第 i 类承载力标志所对应承载力的计算值，应按现行国家标准《混凝土结构设计规范》GB 50010 中有关承载力计算公式的右边项计算；

S_i ——构件第 i 类承载力标志对应的承载能力极限状态下的内力组合设计值。

9.4 试验结果的判断

9.4.1 使用状态试验结果的判断应包括下列检验项目：

- 1 挠度；
- 2 开裂荷载；
- 3 裂缝形态和最大裂缝宽度；
- 4 试验方案要求检验的其他变形。

9.4.2 使用状态试验应按本标准第 5.3.3 条、第 5.3.4 条的规定对结构分级加载至各级临界试验荷载值，并按第 9.3 节的要求检验结构的挠度、抗裂或裂缝宽度等指标是否满足正常使用极限状态的要求。

9.4.3 如使用状态试验结构性能的各检验指标全部满足要求，则应判断结构性能满足正常使用极限状态的要求。

9.4.4 混凝土结构需进行承载力试验时，应按本标准第 5.3.3 条的规定逐级对结构进行加载，当结构主要受力部位或控制截面出现本标准表 7.3.3 所列的任一种承载力标志时，即认为结构已达到承载能力极限状态，应按本标准第 5.3.5 条的规定确定承载

力检验荷载实测值，并按第 9.3.6 条的规定进行承载力检验和判断。

9.4.5 如承载力试验直到最大加载限值，结构仍未出现任何承载力标志，则应判断结构满足承载能力极限状态的要求。

住房和城乡建设部信息公开
浏览专用

10 结构监测与动力测试

10.1 一般规定

10.1.1 结构监测包括施工阶段监测和使用阶段监测，监测方法和内容应根据结构所处阶段的特点和监测要求确定。对大跨、高耸等对振动敏感的混凝土结构，监测内容宜包括动力特性测试。

10.1.2 监测应选择结构的代表性或关键性部位，监测结果应能反映结构的整体受力状态或关键部位的结构性能。

10.1.3 结构监测系统宜根据监测目的，从量测仪器仪表系统、数据采集与传输系统、数据分析及损伤识别和定位系统、安全评估系统等基本功能模块中作合理的选择和组合。

10.1.4 结构监测可选择本标准第 6.2 节~第 6.5 节所列的各类量测仪表，也可根据监测项目及相关要求，合理选择本标准附录 B 所列的仪表和传感器。所选仪表和传感器的量测范围、量测精度等指标应符合测试的要求。

10.1.5 结构监测的仪器仪表系统应符合下列规定：

1 根据结构监测内容和分析的要求，选择合适的参数和适当的监测位置及安装方式，建立可靠的结构监测系统；

2 结构监测系统仪器仪表的选用应满足监测项目要求的量程、最大采样频率、线性度、灵敏度、分辨率、迟滞、重复性、漂移、供电方式和寿命；动力特性测试的传感器还要注意传感器的频响函数和动态校准；

3 结构监测系统的仪器仪表应安装稳定，有较强的抗干扰能力；设备、仪器均应有防风、防雨雪、防晒等保护措施；监测过程中应采取有效措施确保预埋传感器元件及导线不受损伤。

10.2 施工阶段监测

10.2.1 施工阶段监测应通过对施工过程中结构的状态进行实时识别、调整和预测，确保施工过程中受监测结构的物理和力学性能指标始终处于允许的安全范围内，确保结构能够符合设计的要求。对施工阶段内力变化复杂的结构，可通过结构监测验证分析模型和设计理论，或对施工中的不确定性问题进行研究。

10.2.2 下列类型结构宜进行施工阶段监测：

1 施工过程中工序交错、受力复杂、多工作面协同建设的结构；

2 大体积混凝土结构、超长结构、特殊截面等受温度变化、混凝土收缩、徐变、日照等环境因素影响显著的特殊结构；

3 受到邻近施工作业影响的重要结构，也宜在施工阶段进行有针对性的监测。

10.2.3 施工阶段结构监测内容应根据监测目的和结构的特点、施工方法、环境因素等确定，宜包括结构体形和构件变形的监测、结构重要部位钢筋、混凝土应变的监测以及结构振动的监测等。

10.2.4 施工阶段结构的监测，应根据测试项目、测试环境和施工周期，选择方便、可靠和耐久性较好的监测传感器和仪器仪表。如还需继续对结构进行使用阶段的监测，则应选择并布置满足使用阶段长期监测要求的仪器仪表。

10.2.5 在编制施工阶段结构监测方案时，应根据施工方案和监测、控制的要求，对结构进行分析，提供经计算确定的参数正常范围和预警值。监测参数应与正常范围及预警值进行实时分析比较和判断，并根据监测结果对施工状态进行判断。监测结果应及时反馈给设计、施工部门，以验证设计与施工方案，并在出现异常情况时及时指导调整设计与施工的方案。

10.3 使用阶段监测

10.3.1 使用阶段结构监测宜采用无损监测方式，从正在使用的结构中实时获取并处理数据，评估结构的工作状态和性能，识别可能发生的损伤和结构性能退化，对结构性能的变化趋势进行预测，并为采取针对性措施提供指导。对使用阶段受力复杂或所处环境特殊的结构，可通过结构监测验证分析模型和设计理论，为结构维护和其他类似工程的设计提供依据。

10.3.2 对新型、复杂、设计使用年限较长、使用环境特殊的重要结构，为保证其使用的可靠性，可进行使用阶段的结构监测。使用阶段结构监测根据结构重要性可分为实时的在线监测和适时的定期监测。

10.3.3 使用阶段结构监测结果应能评估结构的主要力学性能，并预测其变化趋势。监测内容应根据监测目的和结构特点、使用功能、环境条件，从下列项目中选择相关的内容：

1 环境条件：包括结构所处环境的温度、湿度、气压、风力、风向等参数；

2 结构的整体性能：包括特定环境和使用条件下，结构材料特性、整体静力状态和动力特性的变化情况，也包括结构在强风、强地面运动下的非线性特性等；

3 结构关键部位的局部性能：包括结构边界和连接条件，构件、节点及连接部分的疲劳问题，构件的应力状态、损伤、变形以及预应力损失等；

4 材料性能劣化：包括混凝土的碳化、疏松、粉化、破碎等损伤以及钢筋锈蚀等。

10.3.4 使用阶段监测应根据环境条件和监测期的要求选用技术成熟、性能稳定、耐久性能好、易于维护的仪器仪表。传感器及数据采集传输系统的精度、量程等应符合测试的要求。使用阶段监测的数据通信与传输系统在确保可靠的前提下，可根据实际情况选择有线网络或无线传输。

10.3.5 对进行使用阶段监测的结构，宜在施工阶段即进行相应参数的监测，并与使用阶段的监测相互衔接，使监测信息具有连续性、完整性和可靠性。

10.3.6 结构材料性能劣化的监测可根据需要选择下列方法：

1 观察法：直接观察构件表面混凝土的外观状态，根据裂缝、疏松、粉化、破碎以及顺筋开裂、褐色锈渍等现象加以判断；必要时可用水润法判断微小裂缝；

2 剔凿法：对怀疑有缺陷的部位，可将混凝土剔凿到一定深度，观察其内部的裂缝、破损情况，或钢筋表面的锈蚀程度，也可用钻芯法作更深的取样和观察；

3 碳化深度测定：配合剔凿，利用酚酞试液测定混凝土的碳化深度。

10.3.7 在编制使用阶段监测方案时，应分析结构可能出现的异常行为，明确监控参数的正常范围和预警值。使用阶段监测应根据当前监测结果并参考结构长期监测的数据，判断结构的实时工作状态和安全性，并预测结构性能的变化趋势。

10.4 结构动力特性测试

10.4.1 对大跨、超高、对振动有特殊要求的混凝土结构或当动力特性对结构的可靠性评估起重要作用时，宜进行结构动力特性测试。

10.4.2 动力特性测试系统应由激励系统、传感器和动态信号采集分析系统组成。测试仪器的灵敏度和频率响应等性能指标应满足测试要求，并应在使用前对其性能指标进行校准。

10.4.3 动力特性测试项目可包括结构自振频率、振型和阻尼比等动力特性的测试以及结构受振动源激励后的位移、速度、加速度以及动应变等动力响应的测试，测试时应根据需要选择不同的测量参数。

10.4.4 动力特性测试方案应明确测试目的、主要测试内容、测试仪器和设备、测试方法以及测点布置等。测试前应大致了解振

动类型、幅值和结构固有的动力特性，并预估对结构起主导作用或危害最大的主要动荷载及其特性。

10.4.5 现场动力特性测试可按下列步骤进行：

- 1 根据测试方案准备仪器和设备，确定合适的量测范围；
- 2 根据场地情况、测试要求和结构特点布置测点；
- 3 在测点布置传感器，传感器的主轴方向应与测点主振动方向一致；
- 4 连接导线（包括屏蔽线和接地线），对整个测量系统进行调试；
- 5 合理设置测试参数；
- 6 采集数据并保存。

10.4.6 对结构自振频率、振型和阻尼比等动力特性参数的测试及动力响应测试应同步量测多通道的时域曲线，采样频率应满足采样定理的要求。

10.4.7 为计算结构动力特性参数，动力特性测试数据的分析处理可采用频域分析法或时域分析法。对环境激励下的非平稳随机过程，也可同时在时、频两域进行联合分析。

10.4.8 结构动力特性和动力响应影响的评价，应根据现场的调查状况、结构及人体的容许限值，通过分析论证，提出评价意见。

11 试验安全

11.0.1 结构试验方案应包含保证试验过程中人身和设备仪表安全的措施及应急预案。试验前试验人员应学习、掌握试验方案中的安全措施及应急预案；试验中应设置熟悉试验工作的安全员，负责试验全过程的安全监督。

11.0.2 制定结构加载方案时，应采用安全性高、有可靠保护措施的加载方式，避免在加载过程中结构破坏或加载能量释放伤及试验人员或造成设备、仪表损坏。

11.0.3 在试验准备工作中，试验试件、加载设备、荷载架等的吊装，设备仪表、电气线路等的安装，试验后试件和试验装置的拆除，均应符合有关建筑安装工程安全技术规定的要求。吊车司机、起重工、焊工、电工等试验人员需经专业培训，且具有相应的资质。试验加载过程中，所有设备、仪表的使用均应严格遵守有关的操作规程。

11.0.4 试验用的荷载架、支座、支墩、脚手架等支承及加载装置均应有足够的安全储备，现场试验的地基应有足够的承载力和刚度。安装试件的固定连接件、螺栓等应经过验算，并保证发生破坏时不致弹出伤人。

11.0.5 试验过程中应确保人员安全，试验区域应设置明显的标志。试验过程中，试验人员测读仪表、观察裂缝和进行加载等操作均应有可靠的工作台或脚手架。工作台和脚手架不应妨碍试验结构的正常变形。

11.0.6 试验人员应与试验设施保持足够的安全距离，或设置专门的防护装置，将试件与人员和设备隔离，避免因试件、堆载或试验设备倒塌及倾覆造成伤害。对可能发生试件脆性破坏的试验，应采取屏蔽措施，防止试件突然破坏时碎片或者锚具等物体

飞出危及人身、仪表和设备的安全。

11.0.7 对桁架、薄腹梁等容易倾覆的大型结构构件，以及可能发生断裂、坠落、倒塌、倾覆、平面外失稳的试验试件，应根据安全要求设置支架、撑杆或侧向安全架，防止试件倒塌危及人员及设备安全。支架、撑杆或侧向安全架与试验试件之间应保持较小间隙，且不应影响结构的正常变形；悬吊重物加载时，应在加载盘下设置可调整支垫，并保持较小间隙，防止因试件脆性破坏造成的坠落（图 11.0.7）。

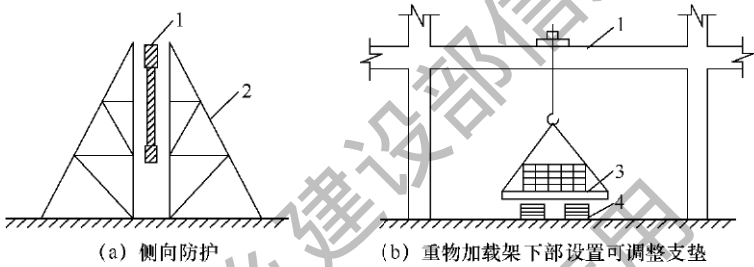


图 11.0.7 安全措施示意

1—试件；2—侧向防护；3—加载架；4—可调整支垫

11.0.8 试验用的千斤顶、分配梁、仪表等应采取防坠落措施。仪表宜采用防护罩加以保护。当加载至接近试件极限承载力时，宜拆除可能因结构破坏而损坏的仪表，改用其他量测方法；对需继续量测的仪表，应采取有效的保护措施。

附录 A 预制构件结构性能 试验检验记录表

表 A 预制构件结构性能试验检验记录表

委托单位_____ 构件名称型号_____ 生产工艺_____ 生产日期_____ 编号_____

项目	外形尺寸 (mm)	主筋规格 数量	保护层 厚度 (mm)	混凝土 强度 (kN/mm ²)	构件自重 (kN/m ²) (kN)	标准荷载或 准永久荷载 (kN/m ²) (kN)	设计荷载 (kN/m ²) (kN)	检验允许值				
								挠度 (mm) [a _s]	最大裂缝 宽度(mm) [w _{max}]	抗裂检 验系数 [γ _{cr}]	承载力 检验系数 [γ _u]	
设计												
实测												
加载模式、仪表位置编号：						试验现象(裂缝情况、破坏特征)：						
荷载 Q(kN/m ²) 或 F(kN)				量测记录 仪表编号				挠度 (mm)	最大裂缝 宽度(mm)		试验现象记录	
等级	时间	加载	累计	A	B	C	D		—侧	—侧		
0												
1												
2												
3												
4												
...												
20												
结论												

负责_____ 校核_____ 记录_____ 试验单位(公章)_____ 试验日期_____

附录 B 结构监测仪表和传感器

表 B 结构监测仪表和传感器

类型	监测项目	仪表、传感器名称	
环境 监测类	温度	接触式温度计	热电偶、热敏电阻、电阻温度监测器、半导体温度传感器、膨胀式温度计、光纤光栅温度计
		非接触式温度计	红外测温仪、光学温度计
	湿度	电子湿度计	
	风速	热式风速仪、叶轮风速计、热线式风速仪、光电型风速计	
荷载 监测类	荷载 传感器	应变式压力传感器、压电式压力传感器、压阻式压力传感器、测定索力用压力传感器、压力环、磁通量索力计	
	车载 传感器	石英压电传感器、光纤称重传感器、压电薄膜传感器、弯板式称重系统、动态称重系统	
变形 监测类	位移、 倾角	位移计、倾角仪、卫星定位系统、电子测距器、全站仪	
结构效应 监测类	应力、 应变	磁弹性仪、电阻应变计、振弦应变计、光纤光栅应变计、手持式引伸仪	
	位移	位移计、激光测距仪、有两次积分功能的综合型加速度计、微波干涉仪	
	转角	倾角仪	
	加速度	加速度计	
	速度	磁电式速度计、有单次积分功能的综合型加速度计	
材料特性 监测类	锈蚀	钢筋锈蚀仪、埋入式钢筋混凝土腐蚀监测系统	
	裂缝	裂缝数显微镜、裂缝宽度测试仪、裂缝深度测试仪	
	疲劳	混凝土疲劳计	

本标准用词说明

1 为了便于在执行本标准条文时区别对待，对要求严格程度不同的用词说明如下：

- 1) 表示很严格，非这样做不可的用词：
正面词采用“必须”，反面词采用“严禁”；
- 2) 表示严格，在正常情况下均应这样做的用词：
正面词采用“应”，反面词采用“不应”或“不得”；
- 3) 表示允许稍有选择，在条件许可时首先应这样做的用词：
正面词采用“宜”，反面词采用“不宜”；
- 4) 表示有选择，在一定条件下可以这样做的用词：采用“可”。

2 条文中指明应按其他有关标准执行的写法为：“应符合……的规定”或“应按……执行”。

引用标准名录

- 1 《建筑结构荷载规范》GB 50009
- 2 《混凝土结构设计规范》GB 50010
- 3 《普通混凝土力学性能试验方法标准》GB/T 50081
- 4 《工程结构可靠性设计统一标准》GB 50153
- 5 《混凝土结构工程施工质量验收规范》GB 50204
- 6 《建筑结构检测技术标准》GB/T 50344