

前 言

根据住房和城乡建设部《关于印发〈2011年工程建设标准规范制订、修订计划〉的通知》（建标〔2011〕17号）的要求，规程编制组经广泛调查研究，认真总结实践经验，参考有关国际标准和国外先进标准，并在广泛征求意见的基础上，修订了《种植屋面工程技术规程》JGJ 155-2007。

本规程的主要技术内容是：1 总则；2 术语；3 基本规定；4 种植屋面工程材料；5 种植屋面工程设计；6 种植屋面工程施工；7 质量验收；8 维护管理。

本规程修订的主要技术内容是：

1. 增加了屋面植被层设计、施工和质量验收的内容；
2. 增加了容器种植和附属设施的设计、施工和质量验收的内容；
3. 调整了种植屋面用耐根穿刺防水材料种类；
4. 增加了“养护管理”的内容；
5. 调整了常用植物表。

本规程中以黑体字标志的条文为强制性条文，必须严格执行。

本规程由住房和城乡建设部负责管理和对强制性条文的解释，由中国建筑防水协会负责具体技术内容的解释。执行过程中如有意见或建议，请寄送中国建筑防水协会（地址：北京市海淀区三里河路11号；邮编：100831）。

本规程主编单位：中国建筑防水协会

天津天一建设集团有限公司

本规程参编单位：北京市园林科学研究所

天津市农业科学院园艺工程研究所

中国建筑材料科学研究总院苏州防水
研究院

北京东方雨虹防水技术股份有限公司

索普瑞玛（上海）建材贸易有限公司

深圳市卓宝科技股份有限公司

上海中卉生态科技有限公司

天津奇才防水材料工程有限公司

唐山德生防水股份有限公司

徐州卧牛山新型防水材料有限公司

北京世纪洪雨科技有限公司

盘锦禹王防水建材集团有限公司

青岛大洋灯塔防水有限公司

北京圣洁防水材料有限公司

辽宁大禹防水科技发展有限公司

潍坊市宏源防水材料有限公司

广东科顺化工实业有限公司

胜利油田大明新型建筑防水材料有限
责任公司

广州秀珀化工股份有限公司

北京宇阳泽丽防水材料有限责任公司

威达吉润（扬州）建筑材料有限公司

深圳市蓝盾防水工程有限公司

江苏欧西建材科技发展有限公司

坚倍斯顿防水材料（上海）有限公司

北京市建国伟业防水材料有限公司

山东鑫达鲁鑫防水材料有限公司

秦皇岛市松岩建材有限公司

本规程主要起草人员：朱冬青 李承刚 王 天 韩丽莉
朱志远 马丽亚 郭蔚飞 尚华胜
孔祥武 王月宾 柯思征 朱卫如

李冠中	李 玲	杜 昕	邹先华
张伶俐	罗玉娟	李 勇	杨 光
李国干	陈玉山	张广彬	王 颖
王洪波	弭明新	陈宝忠	孙 哲
王书苓	陈伟忠	孟凡城	
本规程主要审查人员：	方展和	古润泽	王自福 姜永彪
	张道真	马 跃	霍瑞琴 曲 慧
	费毕刚	张玉玲	张 勇

目 次

1	总则	1
2	术语	2
3	基本规定	4
3.1	材料	4
3.2	设计	4
3.3	施工	5
3.4	质量验收	5
4	种植屋面工程材料	7
4.1	一般规定	7
4.2	绝热材料	7
4.3	耐根穿刺防水材料	8
4.4	排（蓄）水材料和过滤材料	11
4.5	种植土	12
4.6	种植植物	13
4.7	种植容器	13
4.8	设施材料	14
5	种植屋面工程设计	15
5.1	一般规定	15
5.2	平屋面	18
5.3	坡屋面	20
5.4	地下建筑顶板	22
5.5	既有建筑屋面	23
5.6	容器种植	24
5.7	植被层	24

5.8	细部构造	27
5.9	设施	31
6	种植屋面工程施工	32
6.1	一般规定	32
6.2	绝热层	34
6.3	普通防水层	34
6.4	耐根穿刺防水层	36
6.5	排(蓄)水层和过滤层	38
6.6	种植土层	38
6.7	植被层	38
6.8	容器种植	39
6.9	设施	40
6.10	既有建筑屋面	41
7	质量验收	42
7.1	一般规定	42
7.2	绝热层	44
7.3	普通防水层	44
7.4	耐根穿刺防水层	46
7.5	排水系统、排(蓄)水层和过滤层	46
7.6	种植土层	47
7.7	植被层	48
7.8	园路铺装和护栏	48
7.9	灌溉系统	49
7.10	电气和照明系统	49
7.11	园林小品	50
7.12	避雷设施	50
8	维护管理	51
8.1	植物养护	51
8.2	设施维护	51

附录 A 种植屋面常用植物 53
本规程用词说明 67
引用标准名录 68

住房城乡建设部信息公开
浏览专用

Contents

1	General Provisions	1
2	Terms	2
3	Basic Requirements	4
3.1	Materials	4
3.2	Design	4
3.3	Application	5
3.4	Quality Acceptance	5
4	Materials of Green Roof	7
4.1	General Requirements	7
4.2	Thermal Insulation Materials	7
4.3	Root Penetration Resistant Waterproof Materials	8
4.4	Drainage (Water Storage) Materials and Filter Materials	11
4.5	Growing Soil	12
4.6	Plant	13
4.7	Planting Container	13
4.8	Facilities Materials	14
5	Design of Green Roof	15
5.1	General Requirements	15
5.2	Flat Roof	18
5.3	Slope Roof	20
5.4	Underground Structure Plaza	22
5.5	Existing Buildings Roof	23
5.6	Containerized Planting	24
5.7	Plant Layer	24

5.8	Detailings	27
5.9	Ancillary Facilities	31
6	Construction of Green Roof	32
6.1	General Requirements	32
6.2	Thermal Insulation Layer	34
6.3	Waterproof Layer	34
6.4	Root Penetration Resistant Waterproof Layer	36
6.5	Drainage (water storage) Layer and Filter Layer	38
6.6	Growing Soil Layer	38
6.7	Plant Layer	38
6.8	Containerized Planting	39
6.9	Ancillary Facilities	40
6.10	Transformation of Existing Buildings Roof	41
7	Quality Acceptance	42
7.1	General Requirements	42
7.2	Thermal Insulation Layer	44
7.3	Waterproof Layer	44
7.4	Root Penetration Resistant Waterproof Layer	46
7.5	Drainage (water storage) Layer and Filter Layer	46
7.6	Growing Soil Layer	47
7.7	Plant Layer	48
7.8	Pavement and Protection Guardrail	48
7.9	Irrigation Systems	49
7.10	Electrical and Lighting Systems	49
7.11	Garden Ornaments	50
7.12	Lightning Protections	50
8	Maintenance and Management	51
8.1	Plant Conservation	51
8.2	Facilities Maintenance	51

Appendix A Plants of Green Roof 53
Explanation of Wording in This Specification 67
List of Quoted Standards 68

住房和城乡建设部信息公开
浏览专用

1 总 则

1.0.1 为贯彻国家保护环境及节约能源和资源政策，规范种植屋面工程技术要求，做到技术先进、安全可靠、经济合理，制定本规程。

1.0.2 本规程适用于新建、既有建筑屋面和地下建筑顶板种植工程的设计、施工、质量验收和维护管理。

1.0.3 种植屋面工程的设计、施工、质量验收和维护管理除应符合本规程外，尚应符合国家现行有关标准的规定。

住房城乡建设部信息中心
浏览专用

2 术 语

2.0.1 种植屋面 green roof

铺以种植土或设置容器种植植物的建筑屋面或地下建筑顶板。

2.0.2 地下建筑顶板 underground structure plaza

地下建筑物、构筑物的顶部承重板。

2.0.3 简单式种植屋面 extensive green roof

仅种植地被植物、低矮灌木的屋面。

2.0.4 花园式种植屋面 intensive green roof

种植乔灌木和地被植物，并设置园路、坐凳等休憩设施的屋面。

2.0.5 容器种植 containered planting

在可移动组合的容器、模块中种植植物。

2.0.6 耐根穿刺防水层 root penetration resistant waterproof layer

具有防水和阻止植物根系穿刺功能的构造层。

2.0.7 排（蓄）水层 water drainage/retain layer

能排出种植土中多余水分（或具有一定蓄水功能）的构造层。

2.0.8 过滤层 filter layer

防止种植土流失，且便于水渗透的构造层。

2.0.9 种植土 growing soil

具有一定渗透性、蓄水能力和空间稳定性，可提供屋面植物生长所需养分的田园土、改良土和无机种植土的总称。

2.0.10 田园土 natural soil

田园土或农耕土。

2.0.11 改良土（有机种植土）improved soil（organic soil）

由田园土、轻质骨料和有机或无机肥料等混合而成的种植土。

2.0.12 无机种植土 inorganic soil

由多种非金属矿物质、无机肥料等混合而成的种植土。

2.0.13 植被层 plant layer

种植草本植物、木本植物的构造层。

2.0.14 地被植物 ground cover plant

用以覆盖地面的、株丛密集的低矮植物的统称。

2.0.15 种植池 planting container

用以种植植物的不可移动的构筑物，也称树池。

2.0.16 园林小品 garden ornaments

园林中供休憩、装饰、展示和为园林管理及方便游人使用的小型设施。

2.0.17 园路 garden path

种植屋面上供人行走的道路。

2.0.18 缓冲带 buffering stripes

种植土与女儿墙、屋面凸起结构、周边泛水及檐口、排水口等部位之间，起缓冲、隔离、滤水、排水等作用的地带（沟），一般由卵石构成。

3 基本规定

3.1 材 料

- 3.1.1** 种植屋面应按构造层次、种植要求选择材料。材料应配置合理、安全可靠。
- 3.1.2** 种植屋面选用材料的品种、规格、性能等应符合国家现行有关标准和设计要求，并提供产品合格证书和检验报告。
- 3.1.3** 普通防水材料和找坡材料的选用应符合现行国家标准《屋面工程技术规范》GB 50345、《坡屋面工程技术规范》GB 50693 和《地下工程防水技术规范》GB 50108 的有关规定。
- 3.1.4** 耐根穿刺防水材料的选用应通过耐根穿刺性能试验，试验方法应符合现行行业标准《种植屋面用耐根穿刺防水卷材》JC/T 1075 的规定，并由具有资质的检测机构出具合格检验报告。
- 3.1.5** 种植屋面使用的材料应符合有关建筑防火规范的规定。

3.2 设 计

- 3.2.1** 种植屋面工程设计应遵循“防、排、蓄、植”并重和“安全、环保、节能、经济，因地制宜”的原则。
- 3.2.2** 种植屋面不宜设计为倒置式屋面。
- 3.2.3** 种植屋面工程结构设计时应计算种植荷载。既有建筑屋面改造为种植屋面前，应对原结构进行鉴定。
- 3.2.4** 种植屋面荷载取值应符合现行国家标准《建筑结构荷载规范》GB 50009 的规定。屋顶花园有特殊要求时，应单独计算结构荷载。
- 3.2.5** 种植屋面绝热层、找坡（找平）层、普通防水层和保护层设计应符合现行国家标准《屋面工程技术规范》GB 50345、

《地下工程防水技术规范》GB 50108 的有关规定。

3.2.6 屋面基层为压型金属板，采用单层防水卷材的种植屋面设计应符合国家现行有关标准的规定。

3.2.7 当屋面坡度大于 20% 时，绝热层、防水层、排（蓄）水层、种植土层等均应采取防滑措施。

3.2.8 种植屋面应根据不同地区的风力因素和植物高度，采取植物抗风固定措施。

3.2.9 地下建筑顶板种植设计应符合现行国家标准《地下工程防水技术规范》GB 50108 的规定。

3.2.10 种植屋面工程设计应符合现行国家标准《建筑设计防火规范》GB 50016 的规定，大型种植屋面应设置消防设施。

3.2.11 避雷装置设计应符合现行国家标准《建筑物防雷设计规范》GB 50057 的规定。

3.3 施 工

3.3.1 种植屋面防水工程和园林绿化工程的施工单位应有专业施工资质，主要作业人员应持证上岗，按照总体设计作业程序施工。

3.3.2 种植屋面施工应符合现行国家标准《建设工程施工现场消防安全技术规范》GB 50720 的规定。

3.3.3 屋面施工现场应采取下列安全防护措施：

1 屋面周边和预留孔洞部位必须设置安全护栏和安全网或其他防止人员和物体坠落的防护措施；

2 屋面坡度大于 20% 时，应采取人员保护和防滑措施；

3 施工人员应戴安全帽，系安全带和穿防滑鞋；

4 雨天、雪天和五级风及以上时不得施工；

5 应设置消防设施，加强火源管理。

3.4 质 量 验 收

3.4.1 种植屋面工程质量验收应符合国家现行标准《建筑工程

施工质量验收统一标准》GB 50300、《屋面工程质量验收规范》GB 50207、《地下防水工程质量验收规范》GB 50208、《园林绿化工程施工及验收规范》CJJ 82 的有关规定。

3.4.2 种植屋面工程施工过程中应按分部（子分部）、分项工程和检验批的规定验收，并应做好记录。

3.4.3 种植屋面防水工程竣工后，平屋面应进行 48h 蓄水检验，坡屋面应进行 3h 持续淋水检验。

3.4.4 种植屋面各分项工程质量验收的主控项目应符合设计要求。

4 种植屋面工程材料

4.1 一般规定

- 4.1.1 种植屋面绝热层应选用密度小、压缩强度大、导热系数小、吸水率低的材料。
- 4.1.2 找坡材料应符合下列规定：
- 1 找坡材料应选用密度小并具有一定抗压强度的材料；
 - 2 当坡长小于 4m 时，宜采用水泥砂浆找坡；
 - 3 当坡长为 4m~9m 时，可采用加气混凝土、轻质陶粒混凝土、水泥膨胀珍珠岩和水泥蛭石等材料找坡，也可采用结构找坡；
 - 4 当坡长大于 9m 时，应采用结构找坡。
- 4.1.3 耐根穿刺防水材料应具有耐霉菌腐蚀性能。
- 4.1.4 改性沥青类耐根穿刺防水材料应含有化学阻根剂。
- 4.1.5 种植屋面排（蓄）水层应选用抗压强度大、耐久性好的轻质材料。
- 4.1.6 种植土应具有质量轻、养分适度、清洁无毒和安全环保等特性。
- 4.1.7 改良土有机材料体积掺入量不宜大于 30%；有机质材料应充分腐熟灭菌。

4.2 绝热材料

- 4.2.1 种植屋面绝热材料可采用喷涂硬泡聚氨酯、硬泡聚氨酯板、挤塑聚苯乙烯泡沫塑料保温板、硬质聚异氰酸酯泡沫保温板、酚醛硬泡保温板等轻质绝热材料。不得采用散状绝热材料。
- 4.2.2 喷涂硬泡聚氨酯和硬泡聚氨酯板的主要性能应符合现行国家标准《硬泡聚氨酯保温防水工程技术规范》GB 50404 的有

关规定。

4.2.3 挤塑聚苯乙烯泡沫塑料保温板的主要性能应符合现行国家标准《绝热用挤塑聚苯乙烯泡沫塑料 (XPS)》GB/T 10801.2 的有关规定。

4.2.4 硬质聚异氰脲酸酯泡沫保温板的主要性能应符合现行国家标准《绝热用聚异氰脲酸酯制品》GB/T 25997 的规定。

4.2.5 酚醛硬泡保温板的主要性能应符合现行国家标准《绝热用硬质酚醛泡沫制品 (PF)》GB/T 20974 的规定。

4.2.6 种植屋面保温隔热材料的密度不宜大于 $100\text{kg}/\text{m}^3$ ，压缩强度不得低于 100kPa 。 100kPa 压缩强度下，压缩比不得大于 10%。

4.3 耐根穿刺防水材料

4.3.1 弹性体改性沥青防水卷材的厚度不应小于 4.0mm，产品包括复合铜胎基、聚酯胎基的卷材，应含有化学阻根剂，其主要性能应符合现行国家标准《弹性体改性沥青防水卷材》GB 18242 及表 4.3.1 的规定。

表 4.3.1 弹性体改性沥青防水卷材主要性能

项目	耐根穿刺性能试验	可溶物含量 (g/m^2)	拉力 ($\text{N}/50\text{mm}$)	延伸率 (%)	耐热性 ($^{\circ}\text{C}$)	低温柔性 ($^{\circ}\text{C}$)
性能要求	通过	≥ 2900	≥ 800	≥ 40	105	-25

4.3.2 塑性体改性沥青防水卷材的厚度不应小于 4.0mm，产品包括复合铜胎基、聚酯胎基的卷材，应含有化学阻根剂，其主要性能应符合现行国家标准《塑性体改性沥青防水卷材》GB 18243 及表 4.3.2 的规定。

表 4.3.2 塑性体改性沥青防水卷材主要性能

项目	耐根穿刺性能试验	可溶物含量 (g/m^2)	拉力 ($\text{N}/50\text{mm}$)	延伸率 (%)	耐热性 ($^{\circ}\text{C}$)	低温柔性 ($^{\circ}\text{C}$)
性能要求	通过	≥ 2900	≥ 800	≥ 40	130	-15

4.3.3 聚氯乙烯防水卷材的厚度不应小于 1.2mm，其主要性能应符合现行国家标准《聚氯乙烯（PVC）防水卷材》GB 12952 及表 4.3.3 的规定。

表 4.3.3 聚氯乙烯防水卷材主要性能

类型	耐根穿刺性能试验	拉伸强度	断裂伸长率 (%)	低温弯折性 (°C)	热处理尺寸变化率 (%)
匀质	通过	≥10MPa	≥200	-25	≤2.0
玻纤内增强	通过	≥10MPa	≥200	-25	≤0.1
织物内增强	通过	≥250N/cm	≥15 (最大拉力时)	-25	≤0.5

4.3.4 热塑性聚烯烃防水卷材的厚度不应小于 1.2mm，其主要性能应符合现行国家标准《热塑性聚烯烃（TPO）防水卷材》GB 27789 及表 4.3.4 的规定。

表 4.3.4 热塑性聚烯烃防水卷材主要性能

类型	耐根穿刺性能试验	拉伸强度	断裂伸长率 (%)	低温弯折性 (°C)	热处理尺寸变化率 (%)
匀质	通过	≥12MPa	≥500	-40	≤2.0
织物内增强	通过	≥250N/cm	≥15 (最大拉力时)	-40	≤0.5

4.3.5 高密度聚乙烯土工膜的厚度不应小于 1.2mm，其主要性能应符合现行国家标准《土工合成材料 聚乙烯土工膜》GB/T 17643和表 4.3.5 的规定。

表 4.3.5 高密度聚乙烯土工膜主要性能

项目	耐根穿刺性能试验	拉伸强度 (MPa)	断裂伸长率 (%)	低温弯折性 (°C)	尺寸变化率 (%，100°C，15min)
性能要求	通过	≥25	≥500	-30	≤1.5

4.3.6 三元乙丙橡胶防水卷材的厚度不应小于 1.2mm，其主要性能应符合现行国家标准《高分子防水材料 第 1 部分：片材》GB 18173.1 中 JL1 及表 4.3.6-1 的规定；三元乙丙橡胶防水卷材搭接胶带的主要性能应符合表 4.3.6-2 的规定。

表 4.3.6-1 三元乙丙橡胶防水卷材主要性能

项目	耐根穿刺性能试验	断裂拉伸强度 (MPa)	扯断伸长率 (%)	低温弯折性 (°C)	加热伸缩量 (mm)
性能要求	通过	≥7.5	≥450	-40	+2, -4

表 4.3.6-2 三元乙丙橡胶防水卷材搭接胶带主要性能

项目	持粘性 (min)	耐热性 (80°C, 2h)	低温柔性 (-40°C)	剪切状态下粘合力 (卷材) (N/mm)	剥离强度 (卷材) (N/mm)	热处理剥离强度保持率 (卷材, 80°C, 168h) (%)
性能要求	≥20	无流淌、龟裂、变形	无裂纹	≥2.0	≥0.5	≥80

4.3.7 聚乙烯丙纶防水卷材和聚合物水泥胶结料复合耐根穿刺防水材料，其中聚乙烯丙纶防水卷材的聚乙烯膜层厚度不应小于 0.6mm，其主要性能应符合表 4.3.7-1 的规定；聚合物水泥胶结料的厚度不应小于 1.3mm，其主要性能应符合表 4.3.7-2 的规定。

表 4.3.7-1 聚乙烯丙纶防水卷材主要性能

项目	耐根穿刺性能试验	断裂拉伸强度 (N/cm)	扯断伸长率 (%)	低温弯折性 (°C)	加热伸缩量 (mm)
性能要求	通过	≥60	≥400	-20	+2, -4

表 4.3.7-2 聚合物水泥胶结料主要性能

项目	与水泥基层 粘结强度 (MPa)	剪切状态下的粘合性 (N/mm)		抗渗性能 (MPa, 7d)	抗压强度 (MPa, 7d)
		卷材-基层	卷材-卷材		
性能要求	≥0.4	≥1.8	≥2.0	≥1.0	≥9.0

4.3.8 喷涂聚脲防水涂料的厚度不应小于 2.0mm，其主要性能应符合现行国家标准《喷涂聚脲防水涂料》GB/T 23446 的规定及表 4.3.8 的规定。喷涂聚脲防水涂料的配套底涂料、涂层修补材料和层间搭接剂的性能应符合现行行业标准《喷涂聚脲防水工程技术规程》JGJ/T 200 的相关规定。

表 4.3.8 喷涂聚脲防水涂料主要性能

项目	耐根穿刺 性能试验	拉伸强度 (MPa)	断裂伸长率 (%)	低温弯折性 (°C)	加热伸缩率 (%)
性能要求	通过	≥16	≥450	-40	+1.0, -1.0

4.4 排（蓄）水材料和过滤材料

4.4.1 排（蓄）水材料应符合下列规定：

1 凹凸型排（蓄）水板的主要性能应符合表 4.4.1-1 的规定；

表 4.4.1-1 凹凸型排（蓄）水板主要性能

项目	伸长率 10%时 拉力 (N/100mm)	最大拉力 (N/100mm)	断裂伸 长率 (%)	撕裂 性能 (N)	压缩性能		低温 柔度	纵向通 水量 (侧压力 150kPa) (cm ³ /s)
					压缩率为 20%时最 大强度 (kPa)	极限压 缩现象		
性能要求	≥350	≥600	≥25	≥100	≥150	无破裂	-10°C 无裂纹	≥10

2 网状交织排水板主要性能应符合表 4.4.1-2 的规定；

表 4.4.1-2 网状交织排水板主要性能

项目	抗压强度 (kN/m ²)	表面开孔率 (%)	空隙率 (%)	通水量 (cm ³ /s)	耐酸碱性能
性能要求	≥50	≥95	85~90	≥380	稳定

3 级配碎石的粒径宜为 10mm~25mm，卵石的粒径宜为 25mm~40mm，铺设厚度均不宜小于 100mm；

4 陶粒的粒径宜为 10mm~25mm，堆积密度不宜大于 500kg/m³，铺设厚度不宜小于 100mm。

4.4.2 过滤材料宜选用聚酯无纺布，单位面积质量不小于 200g/m²。

4.5 种植土

4.5.1 常用种植土主要性能应符合表 4.5.1 的规定。

表 4.5.1 常用种植土性能

种植土类型	饱和水密度 (kg/m ³)	有机质含量 (%)	总孔隙率 (%)	有效水分 (%)	排水速率 (mm/h)
田园土	1500~1800	≥5	45~50	20~25	≥42
改良土	750~1300	20~30	65~70	30~35	≥58
无机种植土	450~650	≤2	80~90	40~45	≥200

4.5.2 常用改良土的配制宜符合表 4.5.2 的规定。

表 4.5.2 常用改良土配制

主要配比材料	配制比例	饱和水密度 (kg/m ³)
田园土：轻质骨料	1：1	≤1200
腐叶土：蛭石：沙土	7：2：1	780~1000
田园土：草炭：（蛭石和肥料）	4：3：1	1100~1300
田园土：草炭：松针土：珍珠岩	1：1：1：1	780~1100
田园土：草炭：松针土	3：4：3	780~950
轻沙壤土：腐殖土：珍珠岩：蛭石	2.5：5：2：0.5	≤1100
轻沙壤土：腐殖土：蛭石	5：3：2	1100~1300

4.5.3 地下建筑顶板种植宜采用田园土为主，土壤质地要求疏松、不板结、土块易打碎，主要性能宜符合表 4.5.3 的规定。

表 4.5.3 田园土主要性能

项目	渗透系数 (cm/s)	饱和水密度 (kg/m ³)	有机质含量 (%)	全盐含量 (%)	pH 值
性能要求	≥10 ⁻⁴	≤1100	≥5	<0.3	6.5~8.2

4.6 种植植物

4.6.1 乔灌木应符合下列规定：

1 胸径、株高、冠径、主枝长度和分枝点高度应符合现行行业标准《城市绿化和园林绿地用植物材料 木本苗》CJ/T 24 的规定；

2 植株生长健壮、株形完整；

3 枝干无机械损伤、无冻伤、无毒无害、少污染；

4 禁止使用入侵物种。

4.6.2 绿篱、色块植物宜株形丰满、耐修剪。

4.6.3 藤本植物宜覆盖、攀爬能力强。

4.6.4 草坪块、草坪卷应符合下列规定：

1 规格一致，边缘平直，杂草数量不得多于 1%；

2 草坪块土层厚度宜为 30mm，草坪卷土层厚度宜为 18mm~25mm。

4.7 种植容器

4.7.1 容器的外观质量、物理机械性能、承载能力、排水能力、耐久性能等应符合产品标准的要求，并由专业生产企业提供产品合格证书。

4.7.2 容器材质的使用年限不应低于 10 年。

4.7.3 容器应具有排水、蓄水、阻根和过滤功能。

4.7.4 容器高度不应小于 100mm。

4.8 设施材料

4.8.1 种植屋面宜选用滴灌、喷灌和微灌设施。喷灌工程相关材料应符合现行国家标准《喷灌工程技术规范》GB/T 50085 的规定；微灌工程相关材料应符合现行国家标准《微灌工程技术规范》GB/T 50485 的规定。

4.8.2 电气和照明材料应符合国家现行标准《低压电气装置 第 7-705 部分：特殊装置或场所的要求 农业和园艺设施》GB 16895.27 和《民用建筑电气设计规范》JGJ 16 的规定。

5 种植屋面工程设计

5.1 一般规定

5.1.1 种植屋面设计应包括下列内容：

- 1 计算屋面结构荷载；
- 2 确定屋面构造层次；
- 3 绝热层设计，确定绝热材料的品种规格和性能；
- 4 防水层设计，确定耐根穿刺防水材料 and 普通防水材料的品种规格和性能；
- 5 保护层；
- 6 种植设计，确定种植土类型、种植形式和植物种类；
- 7 灌溉及排水系统；
- 8 电气照明系统；
- 9 园林小品；
- 10 细部构造。

5.1.2 种植屋面植被层设计应根据建筑高度、屋面荷载、屋面大小、坡度、风荷载、光照、功能要求和养护管理等因素确定。

5.1.3 种植屋面绿化指标宜符合表 5.1.3 的规定。

表 5.1.3 种植屋面绿化指标

种植屋面类型	项 目	指标 (%)
简单式	绿化屋顶面积占屋顶总面积	≥ 80
	绿化种植面积占绿化屋顶面积	≥ 90
花园式	绿化屋顶面积占屋顶总面积	≥ 60
	绿化种植面积占绿化屋顶面积	≥ 85
	铺装园路面积占绿化屋顶面积	≤ 12
	园林小品面积占绿化屋顶面积	≤ 3

5.1.4 种植屋面的设计荷载除应满足屋面结构荷载外，尚应符合下列规定：

1 简单式种植屋面荷载不应小于 $1.0\text{kN}/\text{m}^2$ ，花园式种植屋面荷载不应小于 $3.0\text{kN}/\text{m}^2$ ，均应纳入屋面结构永久荷载；

2 种植土的荷重应按饱和水密度计算；

3 植物荷载应包括初栽植物荷重和植物生长期增加的可变荷载。初栽植物荷重应符合表 5.1.4 的规定。

表 5.1.4 初栽植物荷重

项 目	小乔木 (带土球)	大灌木	小灌木	地被植物
植物高度或面积	2.0m~2.5m	1.5m~2.0m	1.0m~1.5m	1.0m ²
植物荷重	0.8kN/株~ 1.2kN/株	0.6kN/株~ 0.8kN/株	0.3kN/株~ 0.6kN/株	0.15kN/m ² ~ 0.3kN/m ²

5.1.5 花园式屋面种植的布局应与屋面结构相适应；乔木类植物和亭台、水池、假山等荷载较大的设施，应设在柱或墙的位置。

5.1.6 种植屋面的结构层宜采用现浇钢筋混凝土。

5.1.7 种植屋面防水层应满足一级防水等级设防要求，且必须至少设置一道具有耐根穿刺性能的防水材料。

5.1.8 种植屋面防水层应采用不少于两道防水设防，上道应为耐根穿刺防水材料；两道防水层应相邻铺设且防水层的材料应相容。

5.1.9 普通防水层一道防水设防的最小厚度应符合表 5.1.9 的规定。

表 5.1.9 普通防水层一道防水设防的最小厚度

材料名称	最小厚度 (mm)
改性沥青防水卷材	4.0
高分子防水卷材	1.5
自粘聚合物改性沥青防水卷材	3.0
高分子防水涂料	2.0
喷涂聚脲防水涂料	2.0

5.1.10 耐根穿刺防水层设计应符合下列规定：

- 1 耐根穿刺防水材料应符合本规程第 4.3 节的规定；
- 2 排（蓄）水材料不得作为耐根穿刺防水材料使用；
- 3 聚乙烯丙纶防水卷材和聚合物水泥胶结料复合耐根穿刺防水材料应采用双层卷材复合作为一道耐根穿刺防水层。

5.1.11 防水卷材搭接缝应采用与卷材相容的密封材料封严。内增强高分子耐根穿刺防水卷材搭接缝应用密封胶封闭。

5.1.12 耐根穿刺防水层上应设置保护层，保护层应符合下列规定：

- 1 简单式种植屋面和容器种植宜采用体积比为 1:3、厚度为 15mm~20mm 的水泥砂浆作保护层；
- 2 花园式种植屋面宜采用厚度不小于 40mm 的细石混凝土作保护层；
- 3 地下建筑顶板种植应采用厚度不小于 70mm 的细石混凝土作保护层；
- 4 采用水泥砂浆和细石混凝土作保护层时，保护层下面应铺设隔离层；
- 5 采用土工布或聚酯无纺布作保护层时，单位面积质量不应小于 300g/m²；
- 6 采用聚乙烯丙纶复合防水卷材作保护层时，芯材厚度不应小于 0.4mm；
- 7 采用高密度聚乙烯土工膜作保护层时，厚度不应小于 0.4mm。

5.1.13 排（蓄）水层的设计应符合下列规定：

- 1 排（蓄）水层的材料应符合本规程第 4.4.1 条的规定；
- 2 排（蓄）水系统应结合找坡泛水设计；
- 3 年蒸发量大于降水量的地区，宜选用蓄水功能强的排（蓄）水材料；
- 4 排（蓄）水层应结合排水沟分区设置。

5.1.14 种植屋面应根据种植形式和汇水面积，确定水落口数量

和水落管直径，并应设置雨水收集系统。

5.1.15 过滤层的设计应符合下列规定：

- 1 过滤层的材料应符合本规程第 4.4.2 条的规定；
- 2 过滤层材料的搭接宽度不应小于 150mm；
- 3 过滤层应沿种植挡墙向上铺设，与种植土高度一致。

5.1.16 种植屋面宜根据屋面面积大小和植物配置，结合园路、排水沟、变形缝、绿篱等划分种植区。

5.1.17 屋面种植植物宜符合下列规定：

- 1 屋面种植植物宜按本规程附录 A 选用；
- 2 地下建筑顶板种植宜按地面绿化要求，种植植物不宜选用速生树种；
- 3 种植植物宜选用健康苗木，乡土植物不宜小于 70%；
- 4 绿篱、色块、藤本植物宜选用三年生以上苗木；
- 5 地被植物宜选用多年生草本植物和覆盖能力强的木本植物。

5.1.18 伸出屋面的管道和预埋件等应在防水工程施工前安装完成。后装的设备基座下应增加一道防水增强层，施工时应避免破坏防水层和保护层。

5.2 平 屋 面

5.2.1 种植平屋面的基本构造层次包括：基层、绝热层、找坡（找平）层、普通防水层、耐根穿刺防水层、保护层、排（蓄）水层、过滤层、种植土层和植被层等（图 5.2.1）。根据各地区气候特点、屋面形式、植物种类等情况，可增减屋面构造层次。

5.2.2 种植平屋面的排水坡度不宜小于 2%；天沟、檐沟的排水坡度不宜小于 1%。

5.2.3 屋面采用种植池种植高大植物时（图 5.2.3），种植池设计应符合下列规定：

- 1 池内应设置耐根穿刺防水层、排（蓄）水层和过滤层；
- 2 池壁应设置排水口，并应设计有组织排水；

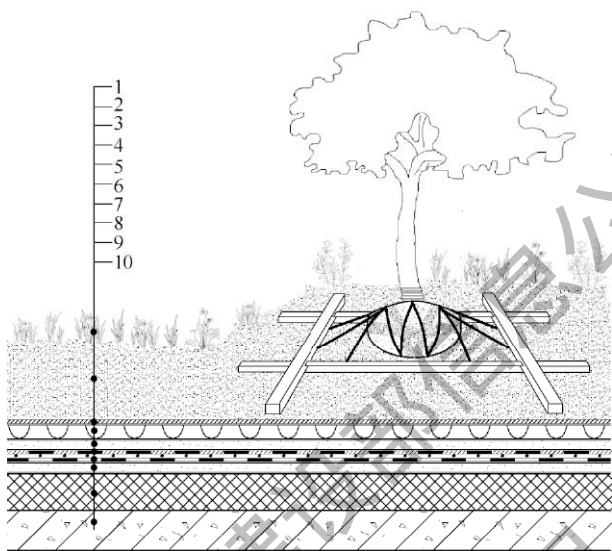


图 5.2.1 种植屋面基本构造层次

1—植被层；2—种植土层；3—过滤层；4—排（蓄）水层；5—保护层；6—耐根穿刺防水层；7—普通防水层；8—找坡（找平）层；9—绝热层；10—基层

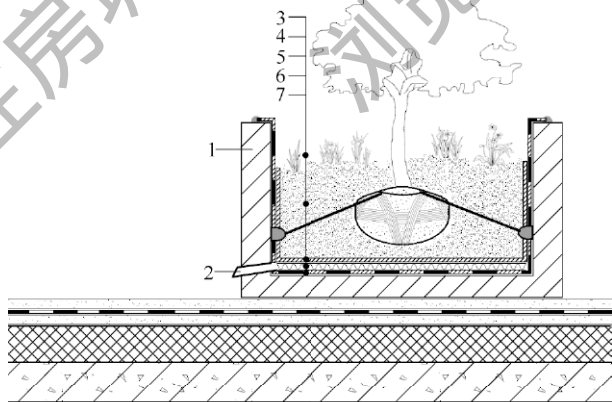


图 5.2.3 种植池

1—种植池；2—排水管（孔）；3—植被层；4—种植土层；5—过滤层；6—排（蓄）水层；7—耐根穿刺防水层

- 3 根据种植植物高度在池内设置固定植物用的预埋件。

5.3 坡 屋 面

5.3.1 种植坡屋面的基本构造层次应包括：基层、绝热层、普通防水层、耐根穿刺防水层、保护层、排（蓄）水层、过滤层、种植土层和植被层等。根据各地区气候特点、屋面形式和植物种类等情况，可增减屋面构造层次。

5.3.2 屋面坡度小于 10% 的种植坡屋面设计可按本规程第 5.2 节的规定执行。

5.3.3 屋面坡度大于等于 20% 的种植坡屋面设计应设置防滑构造，并应符合下列规定：

- 1 满覆盖种植时可采取挡墙或挡板等防滑措施(图 5.3.3-1、图 5.3.3-2)。当设置防滑挡墙时，防水层应满包挡墙，挡墙应设置排水通道；当设置防滑挡板时，防水层和过滤层应在挡板下连续铺设。

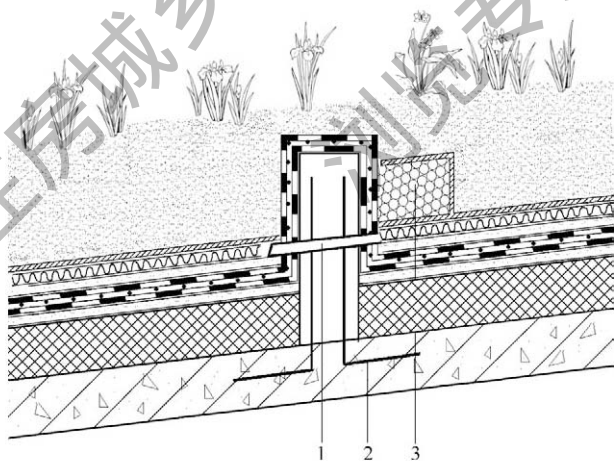


图 5.3.3-1 坡屋面防滑挡墙

1—排水管（孔）；2—预埋钢筋；3—卵石缓冲带

- 2 非满覆盖种植时可采用阶梯式或台地式种植。阶梯式种

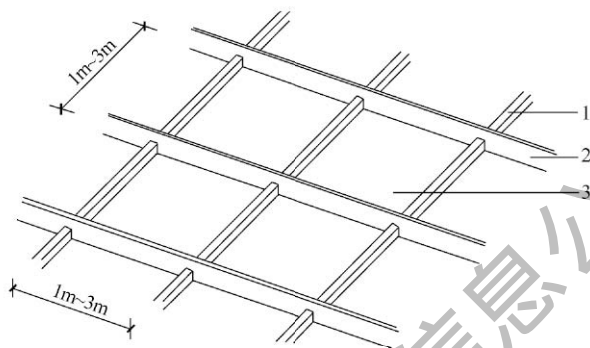


图 5.3.3-2 种植土防滑挡板

1—竖向支撑；2—横向挡板；3—种植土区域

植设置防滑挡墙时，防水层应满包挡墙（图 5.3.3-3）。台地式种植屋面应采用现浇钢筋混凝土结构，并应设置排水沟（图 5.3.3-4）。

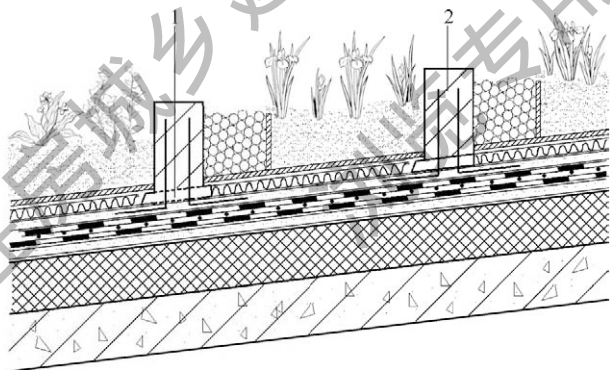


图 5.3.3-3 阶梯式种植

1—排水管（孔）；2—防滑挡墙

- 5.3.4 屋面坡度大于 50% 时，不宜做种植屋面。
- 5.3.5 坡屋面满覆盖种植宜采用草坪地被植物。
- 5.3.6 种植坡屋面不宜采用土工布等软质保护层，屋面坡度大于 20% 时，保护层应采用细石钢筋混凝土。

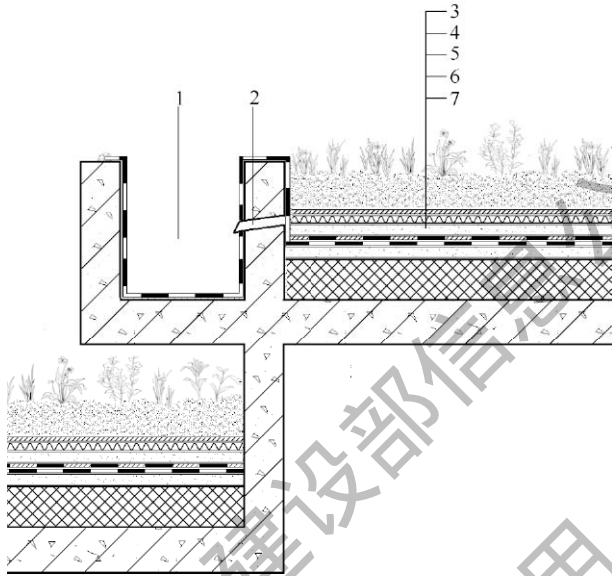


图 5.3.3-4 台地式种植

- 1—排水沟；2—排水管；3—植被层；4—种植土层；5—过滤层；
6—排（蓄）水层；7—细石混凝土保护层

5.3.7 坡屋面种植在沿山墙和檐沟部位应设置安全防护栏杆。

5.4 地下建筑顶板

5.4.1 地下建筑顶板的种植设计应符合下列规定：

- 1 顶板应为现浇防水混凝土，并应符合现行国家标准《地下工程防水技术规范》GB 50108 的规定；
- 2 顶板种植应按永久性绿化设计；
- 3 种植土与周界地面相连时，宜设置盲沟排水；
- 4 应设置过滤层和排水层；
- 5 采用下沉式种植时，应设自流排水系统；
- 6 顶板采用反梁结构或坡度不足时，应设置渗排水管或采用陶粒、级配碎石等渗排水措施。

5.4.2 顶板面积较大放坡困难时，应分区设置水落口、盲沟、渗排水管等内排水及雨水收集系统。

5.4.3 种植土高于周边地坪土时，应按屋面种植设计要求执行。

5.4.4 地下建筑顶板的耐根穿刺防水层、保护层、排（蓄）水层和过滤层的设计应按本规程第 5.1 节的规定执行。

5.5 既有建筑屋面

5.5.1 屋面改造前必须检测鉴定结构安全性，应以结构鉴定报告作为设计依据，确定种植形式。

5.5.2 既有建筑屋面改造为种植屋面宜选用轻质种植土、地被植物。

5.5.3 既有建筑屋面改造为种植屋面宜采用容器种植，当采用覆土种植时，设计应符合下列规定：

1 有檐沟的屋面应砌筑种植土挡墙。挡墙应高出种植土 50mm，挡墙距离檐沟边沿不宜小于 300mm（图 5.5.3）；

2 挡墙应设排水孔；

3 种植土与挡墙之间应设置卵石缓冲带，带宽度宜大

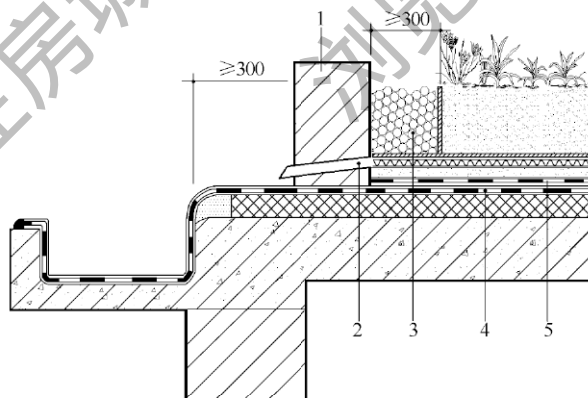


图 5.5.3 种植土挡墙构造

1—檐口种植挡墙；2—排水管（孔）；3—卵石缓冲带；4—普通防水层；5—耐根穿刺防水层

于 300mm。

5.5.4 采用覆土种植的防水层设计应符合下列规定：

1 原有防水层仍具有防水能力的，应在其上增加一道耐根穿刺防水层；

2 原有防水层已无防水能力的，应拆除，并按本规程第 5.1 节的规定重做防水层。

5.5.5 既有建筑屋面的耐根穿刺防水层、保护层、排（蓄）水层和过滤层的设计应按本规程第 5.1 节的规定执行。

5.6 容器种植

5.6.1 根据功能要求和植物种类确定种植容器的形式、规格和荷重（图 5.6.1）。

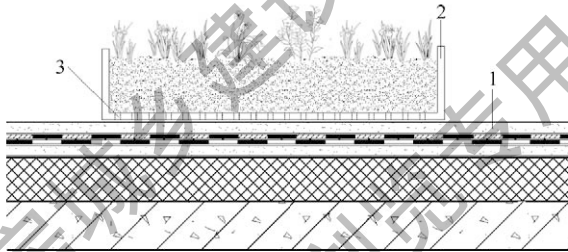


图 5.6.1 容器种植

1—保护层；2—种植容器；3—排水孔

5.6.2 容器种植设计应符合下列规定：

1 种植容器应轻便，易搬移，连接点稳固便于组装、维护；

2 种植容器宜设计有组织排水；

3 宜采用滴灌系统；

4 种植容器下应设置保护层。

5.6.3 容器种植的土层厚度应满足植物生存的营养需求，不宜小于 100mm。

5.7 植被层

5.7.1 根据建筑荷载和功能要求确定种植屋面形式，根据植物

种类确定种植土厚度，并应符合表 5.7.1 的规定。

表 5.7.1 种植土厚度

植物种类	种植土厚度 (mm)				
	草坪、地被	小灌木	大灌木	小乔木	大乔木
种植土厚度	≥100	≥300	≥500	≥600	≥900

5.7.2 根据气候特点、建筑类型及区域文化特点，宜选择适应当地气候条件的耐旱和滞尘能力强的植物。

5.7.3 屋面种植植物应符合下列规定：

- 1 不宜种植高大乔木、速生乔木；
- 2 不宜种植根系发达的植物和根状茎植物；
- 3 高层建筑屋面和坡屋面宜种植草坪和地被植物；
- 4 树木定植点与边墙的安全距离应大于树高。

5.7.4 屋面种植乔灌木高于 2.0m、地下建筑顶板种植乔灌木高于 4.0m 时，应采取固定措施，并应符合下列规定：

- 1 树木固定可选择地上支撑固定法（图 5.7.4-1）、地上牵

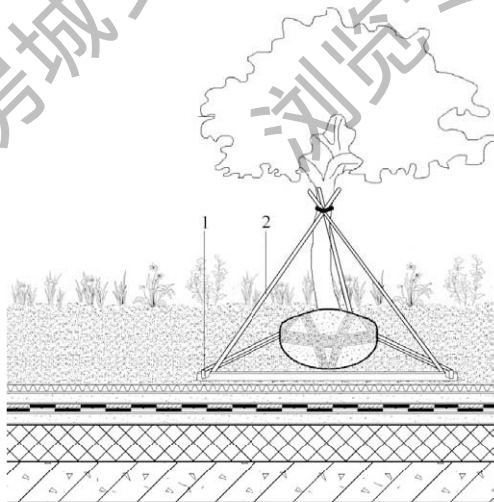


图 5.7.4-1 地上支撑固定法

1—稳固支架；2—支撑杆

引固定法 (图 5.7.4-2)、预埋索固法 (图 5.7.4-3) 和地下锚固法 (图 5.7.4-4)；

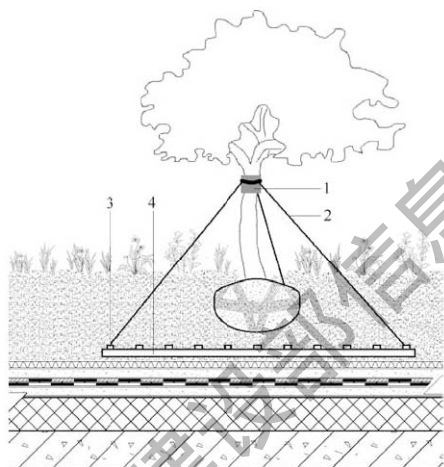


图 5.7.4-2 地上牵引固定法

1—软质衬垫；2—绳索牵引；3—螺栓铆固；4—固定网架

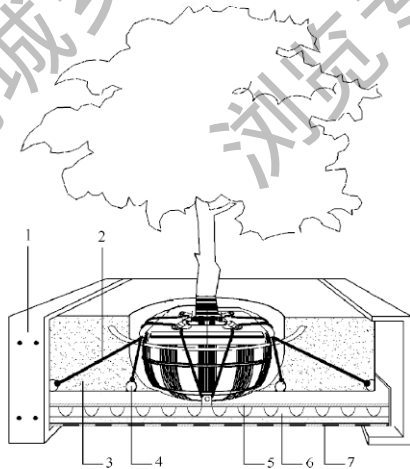


图 5.7.4-3 预埋索固法

1—种植池；2—绳索牵引；3—种植土；4—螺栓固定；5—过滤层；6—排（蓄）水层；7—耐根穿刺防水层

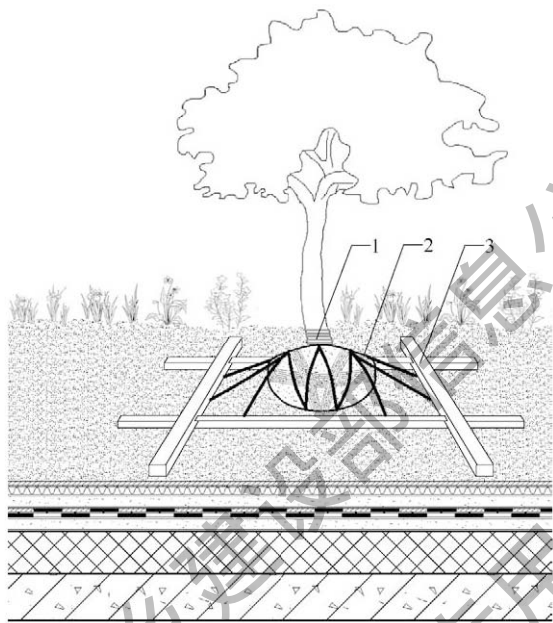


图 5.7.4-4 地下锚固法

1—软质衬垫；2—绳索牵引；3—固定支架

- 2 树木应固定牢固，绑扎处应加软质衬垫。

5.8 细部构造

5.8.1 种植屋面的女儿墙、周边泛水部位和屋面檐口部位，应设置缓冲带，其宽度不应小于 300mm。缓冲带可结合卵石带、园路或排水沟等设置。

5.8.2 防水层的泛水高度应符合下列规定：

- 1 屋面防水层的泛水高度高出种植土不应小于 250mm；
- 2 地下建筑顶板防水层的泛水高度高出种植土不应小于 500mm。

5.8.3 竖向穿过屋面的管道，应在结构层内预埋套管，套管高出种植土不应小于 250mm。

5.8.4 坡屋面种植檐口构造 (图 5.8.4) 应符合下列规定:

- 1 檐口顶部应设种植土挡墙;
- 2 挡墙应埋设排水管 (孔);
- 3 挡墙应铺设防水层, 并与檐沟防水层连成一体。

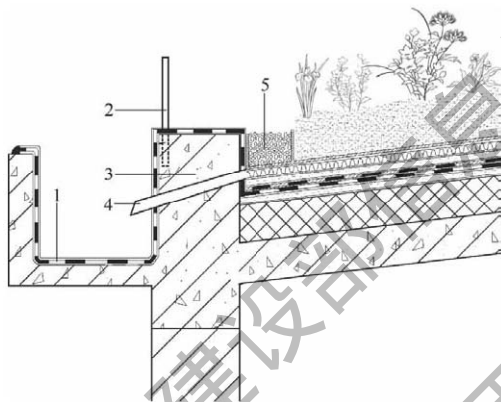


图 5.8.4 檐口构造

1—防水层; 2—防护栏杆; 3—挡墙; 4—排水管; 5—卵石缓冲带

5.8.5 变形缝的设计应符合现行国家标准《屋面工程技术规范》GB 50345 的规定。变形缝上不应种植, 变形缝墙应高于种植土, 可铺设盖板作为园路 (图 5.8.5)。

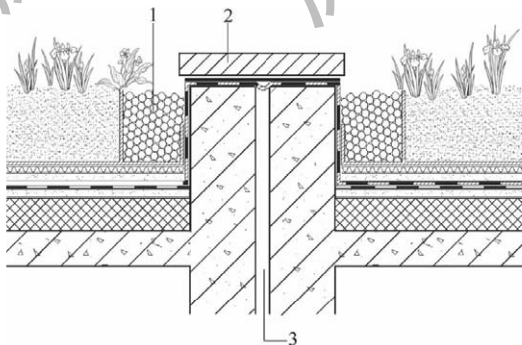


图 5.8.5 变形缝铺设盖板

1—卵石缓冲带; 2—盖板; 3—变形缝

5.8.6 种植屋面宜采用外排水方式，水落口宜结合缓冲带设置（图 5.8.6）。

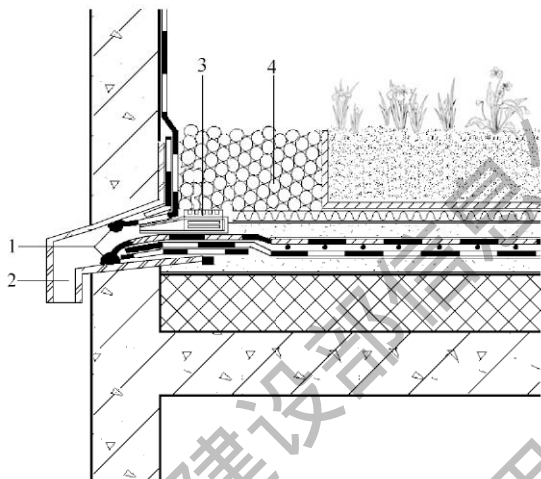


图 5.8.6 外排水

1 密封胶；2 水落口；3 雨篦子；4 卵石缓冲带

5.8.7 排水系统细部设计应符合下列规定：

1 水落口位于绿地内时，水落口上方应设置雨水观察井，并应在周边设置不小于 300mm 的卵石缓冲带（图 5.8.7-1）；

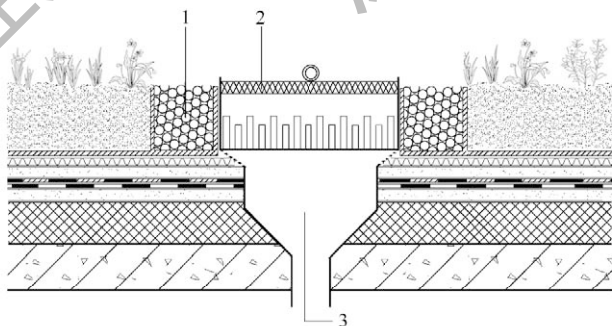


图 5.8.7-1 绿地内水落口

1—卵石缓冲带；2—井盖；3—雨水观察井

2 水落口位于铺装层上时，基层应满铺排水板，上设雨算子（图 5.8.7-2）。

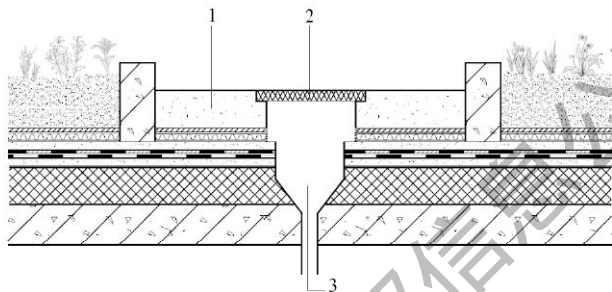


图 5.8.7-2 铺装层上水落口

1—铺装层；2—雨算子；3—水落口

5.8.8 屋面排水沟上可铺设盖板作为园路，侧墙应设置排水孔（图 5.8.8）。

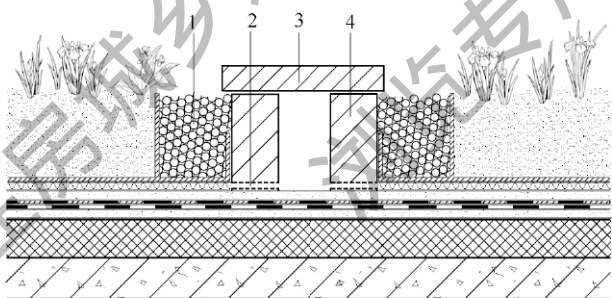


图 5.8.8 排水沟

1—卵石缓冲带；2—排水管（孔）；3—盖板；4—种植挡墙

5.8.9 硬质铺装应向水落口处找坡，找坡应符合现行国家标准《屋面工程技术规范》GB 50345 的规定。当种植挡墙高于铺装时，挡墙应设置排水孔。

5.8.10 根据植物种类、种植土厚度，可采用地形起伏处理。

5.9 设 施

5.9.1 种植屋面设施的设计除应符合园林设计要求外，尚应符合下列规定：

1 水电管线等宜铺设在防水层之上；

2 大面积种植宜采用固定式自动微喷或滴灌、渗灌等节水技术，并应设计雨水回收利用系统；小面积种植可设取水点进行人工灌溉；

3 小型设施宜选用体积小、质量轻的小型设施和园林小品。

5.9.2 种植屋面上宜配置布局导引标识牌，并应标注进出口、紧急疏散口、取水点、雨水观察井、消防设施、水电警示等。

5.9.3 种植屋面的透气孔高出种植土不应小于 250mm，并宜做装饰性保护。

5.9.4 种植屋面在通风口或其他设备周围应设置装饰性遮挡。

5.9.5 屋面设置花架、园亭等休闲设施时，应采取防风固定措施。

5.9.6 屋面设置太阳能设施时，种植植物不应遮挡太阳能采光设施。

5.9.7 屋面水池应增设防水、排水构造。

5.9.8 电器和照明设计应符合下列规定：

1 种植屋面宜根据景观和使用要求选择照明电器和设施；

2 花园式种植屋面宜有照明设施；

3 景观灯宜选用太阳能灯具，并宜配置市政电路；

4 电缆线等设施应符合相关安全标准要求。

6 种植屋面工程施工

6.1 一般规定

- 6.1.1** 施工前应通过图纸会审，明确细部构造和技术要求，并编制施工方案，进行技术交底和安全技术交底。
- 6.1.2** 进场的防水材料、排（蓄）水板、绝热材料和种植土等材料应按规定抽样复验，并提供检验报告。非本地植物应提供病虫害检疫报告。
- 6.1.3** 新建建筑屋面覆土种植施工宜按下列工艺流程进行（图 6.1.3）。
- 6.1.4** 既有建筑屋面覆土种植施工宜按下列工艺流程进行（图 6.1.4）。
- 6.1.5** 种植屋面找坡（找平）层和保护层的施工应符合现行国家标准《屋面工程技术规范》GB 50345、《地下工程防水技术规范》GB 50108 的有关规定。
- 6.1.6** 种植屋面用防水卷材长边和短边的最小搭接宽度均不应小于 100mm。
- 6.1.7** 卷材收头部位宜采用金属压条钉压固定和密封材料封严。
- 6.1.8** 喷涂聚脲防水涂料的施工应符合现行行业标准《喷涂聚脲防水工程技术规程》JGJ/T 200 的规定。
- 6.1.9** 防水材料的施工环境应符合下列规定：
- 1 合成高分子防水卷材冷粘法施工，环境温度不宜低于 5℃；采用焊接法施工时，环境温度不宜低于 -10℃；
 - 2 高聚物改性沥青防水卷材热熔法施工环境温度不宜低于 -10℃；
 - 3 反应型合成高分子涂料施工环境温度宜为 5℃~35℃。
- 6.1.10** 种植容器排水方向应与屋面排水方向相同，并由种植容

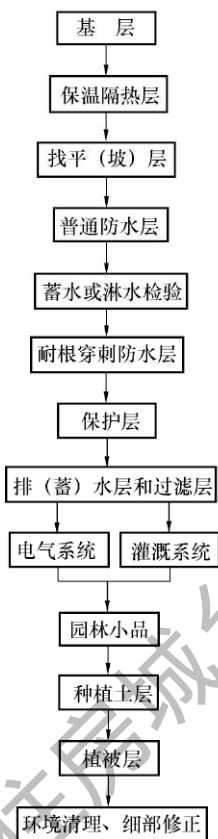


图 6.1.3 新建建筑屋面覆土种植施工工艺流程图

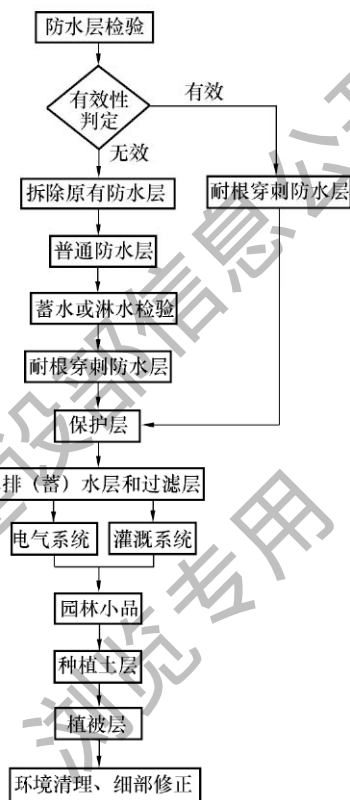


图 6.1.4 既有建筑屋面覆土种植施工工艺流程图

注：容器种植时，耐根穿刺防水层可为普通防水层。

器排水口内直接引向排水沟排出。

6.1.11 种植土进场后应避免雨淋，散装种植土应有防止扬尘的措施。

6.1.12 进场的植物宜在 6h 之内栽植完毕，未栽植完毕的植物

应及时喷水保湿，或采取假植措施。

6.2 绝热层

6.2.1 种植坡屋面的绝热层应采用粘贴法或机械固定法施工。

6.2.2 保温板施工应符合下列规定：

- 1 基层应平整、干燥和洁净；
- 2 应紧贴基层，并铺平垫稳；
- 3 铺设保温板接缝应相互错开，并用同类材料嵌填密实；
- 4 粘贴保温板时，胶粘剂应与保温板的材性相容。

6.2.3 喷涂硬泡聚氨酯保温材料施工应符合下列规定：

- 1 基层应平整、干燥和洁净；
- 2 伸出屋面的管道应在施工前安装牢固；
- 3 喷涂硬泡聚氨酯的配比应准确计量，发泡厚度应均匀一致；
- 4 施工环境温度宜为 15℃~30℃，风力不宜大于三级，空气相对湿度宜小于 85%。

6.3 普通防水层

6.3.1 普通防水层的施工应符合下列规定：

1 卷材与基层宜满粘施工，坡度大于 3% 时，不得空铺施工；

2 采用热熔法满粘或胶粘剂满粘防水卷材防水层的基层应干燥、洁净；

3 防水层施工前，应在阴阳角、水落口、突出屋面管道根部、泛水、天沟、檐沟、变形缝等细部构造部位设防水增强层，增强层材料应与大面积防水层的材料同质或相容；

4 当屋面坡度小于等于 15% 时，卷材应平行屋脊铺贴；大于 15% 时，卷材应垂直屋脊铺贴；上下两层卷材不得互相垂直铺贴。

6.3.2 高聚物改性沥青防水卷材热熔法施工应符合下列规定：

- 1 铺贴卷材应平整顺直，不得扭曲；
- 2 火焰加热应均匀，以卷材表面沥青熔融至光亮黑色为宜，不得欠火或过火；
- 3 卷材表面热熔后应立即滚铺，并应排除卷材下面的空气，辊压粘贴牢固；
- 4 卷材搭接缝应以溢出热熔的改性沥青为宜，将溢出的5mm~10mm 沥青胶封边，均匀顺直；
- 5 采用条粘法施工时，每幅卷材与基层粘结面不应少于两条，每条宽度不应小于 150mm。

6.3.3 自粘类防水卷材施工应符合下列规定：

- 1 铺贴卷材前，基层表面应均匀涂刷基层处理剂，干燥后及时铺贴卷材；
- 2 铺贴卷材时应排除自粘卷材下面的空气，辊压粘贴牢固；
- 3 铺贴的卷材应平整顺直，不得扭曲、皱折；低温施工时，立面、大坡面及搭接部位宜采用热风机加热，粘贴牢固；
- 4 采用湿铺法施工自粘类防水卷材应符合配套技术规定。

6.3.4 合成高分子防水卷材冷粘法施工应符合下列规定：

- 1 基层胶粘剂应涂刷在基层及卷材底面，涂刷应均匀、不露底、不堆积；
- 2 铺贴卷材应平整顺直，不得皱折、扭曲、拉伸卷材；应辊压排除卷材下的空气，粘贴牢固；
- 3 搭接缝口应采用材性相容的密封材料封严；
- 4 冷粘法施工环境温度不应低于 5℃。

6.3.5 合成高分子防水涂料施工应符合下列规定：

- 1 合成高分子防水涂料可采用涂刮法或喷涂法施工；当采用涂刮法施工时，两遍涂刮的方向宜相互垂直；
- 2 涂覆厚度应均匀，不露底、不堆积；
- 3 第一遍涂层干燥后，方可进行下一遍涂覆；
- 4 屋面坡度大于 15%时，宜选用反应固化型高分子防水涂料。

6.4 耐根穿刺防水层

6.4.1 耐根穿刺防水卷材施工方式应与其耐根穿刺防水材料检测报告相符。

6.4.2 耐根穿刺防水卷材施工应符合下列规定：

1 改性沥青类耐根穿刺防水卷材搭接缝应一次性焊接完成，并溢出 5mm~10mm 沥青胶封边，不得过火或欠火；

2 塑料类耐根穿刺防水卷材施工前应试焊，检查搭接强度，调整工艺参数，必要时应进行表面处理；

3 高分子耐根穿刺防水卷材暴露内增强织物的边缘应密封处理，密封材料与防水卷材应相容；

4 高分子耐根穿刺防水卷材“T”形搭接处应作附加层，附加层直径（尺寸）不应小于 200mm，附加层应为匀质的同材质高分子防水卷材，矩形附加层的角应为光滑的圆角；

5 不应采用溶剂型胶粘剂搭接。

6.4.3 改性沥青类耐根穿刺防水卷材施工应采用热熔法铺贴，并应符合本规程第 6.3 节的规定。

6.4.4 聚氯乙烯（PVC）防水卷材和热塑性聚烯烃（TPO）防水卷材施工应符合下列规定：

1 卷材与基层宜采用冷粘法铺贴；

2 大面积采用空铺法施工时，距屋面周边 800mm 内的卷材应与基层满粘，或沿屋面周边对卷材进行机械固定；

3 搭接缝应采用热风焊接施工，单焊缝的有效焊接宽度不应小于 25mm，双焊缝的每条焊缝有效焊接宽度不应小于 10mm。

6.4.5 三元乙丙橡胶（EPDM）防水卷材施工应符合下列规定：

1 卷材与基层宜采用冷粘法铺贴；

2 采用空铺法施工时，屋面周边 800mm 内卷材应与基层满粘，或沿屋面周边对卷材进行机械固定；

3 搭接缝应采用专用搭接胶带搭接，搭接胶带的宽度不应小于 75mm；

4 搭接缝应采用密封材料进行密封处理。

6.4.6 聚乙烯丙纶防水卷材和聚合物水泥胶结料复合防水材料施工应符合下列规定：

1 聚乙烯丙纶防水卷材应采用双层叠合铺设，每层由芯层厚度不小于 0.6mm 的聚乙烯丙纶防水卷材和厚度不小于 1.3mm 的聚合物水泥胶结料组成；

2 聚合物水泥胶结料应按要求配制，宜采用刮涂法施工；

3 施工环境温度不应低于 5℃；当环境温度低于 5℃时，应采取防冻措施。

6.4.7 高密度聚乙烯土工膜施工应符合下列规定：

1 宜采用空铺法施工；

2 单焊缝的有效焊接宽度不应小于 25mm，双焊缝的每条焊缝有效焊接宽度不应小于 10mm，焊接应严密，不应焊焦、焊穿；

3 焊接卷材应铺平、顺直；

4 变截面部位卷材接缝施工应采用手工或机械焊接；采用机械焊接时，应使用与焊机配套的焊条。

6.4.8 耐根穿刺防水层与普通防水层上下相邻，施工应符合下列规定：

1 耐根穿刺防水层的高分子防水卷材与普通防水层的高分子防水卷材复合时，宜采用冷粘法施工；

2 耐根穿刺防水层的沥青基防水卷材与普通防水层的沥青基防水卷材复合时，应采用热熔法施工。

6.4.9 喷涂聚脲防水涂料施工应符合下列规定：

1 基层表面应坚固、密实、平整和干燥；基层表面正拉粘结强度不宜小于 2.0MPa；

2 喷涂聚脲防水工程所采用的材料之间应具有相容性；

3 采用专用喷涂设备，并由经过培训的人员操作；

4 两次喷涂作业面的搭接宽度不应小于 150mm，间隔 6h 以上应进行表面处理；

5 喷涂聚脲作业的环境温度应大于 5℃、相对湿度应小于 85%，且在基层表面温度比露点温度至少高 3℃的条件下进行。

6.5 排(蓄)水层和过滤层

6.5.1 排(蓄)水层施工应符合下列规定：

- 1 排(蓄)水层应与排水系统连通；
- 2 排(蓄)水设施施工前应根据屋面坡向确定整体排水方向；
- 3 排(蓄)水层应铺设至排水沟边缘或水落口周边；
- 4 铺设排(蓄)水材料时，不应破坏耐根穿刺防水层；
- 5 凹凸塑料排(蓄)水板宜采用搭接法施工，搭接宽度不应小于 100mm；
- 6 网状交织、块状塑料排水板宜采用对接法施工，并应接茬齐整；
- 7 排水层采用卵石、陶粒等材料铺设时，粒径应大小均匀，铺设厚度应符合设计要求。

6.5.2 无纺布过滤层施工应符合下列规定：

- 1 空铺于排(蓄)水层之上，铺设应平整、无褶皱；
- 2 搭接宜采用粘合或缝合固定，搭接宽度不应小于 150mm；
- 3 边缘沿种植挡墙上翻时应与种植土高度一致。

6.6 种植土层

6.6.1 种植土进场后不得集中码放，应及时摊平铺设、分层踏实，平整度和坡度应符合竖向设计要求。

6.6.2 厚度 500mm 以下的种植土不得采取机械回填。

6.6.3 摊铺后的种植土表面应采取覆盖或洒水措施防止扬尘。

6.7 植被层

6.7.1 乔灌木、地被植物的栽植宜根据植物的习性在冬季休眠期或春季萌芽期前进行。

6.7.2 乔灌木种植施工应符合下列规定：

1 移植带土球的树木入穴前，穴底松土应踏实，土球放稳后，应拆除不易腐烂的包装物；

2 树木根系应舒展，填土应分层踏实；

3 常绿树栽植时土球宜高出地面 50mm，乔灌木种植深度应与原种植线持平，易生不定根的树种栽深宜为 50mm~100mm。

6.7.3 草本植物种植应符合下列规定：

1 根据植株高低、分蘖多少、冠丛大小确定栽植的株行距；

2 种植深度应为原苗种植深度，并保持根系完整，不得损伤茎叶和根系；

3 高矮不同品种混植，应按先高后矮的顺序种植。

6.7.4 草坪块、草坪卷铺设应符合下列规定：

1 周边应平直整齐，高度一致，并与种植土紧密衔接，不留空隙；

2 铺设后应及时浇水，并应碾压、拍打、踏实，并保持土壤湿润。

6.7.5 植被层灌溉应符合下列规定：

1 根据植物种类确定灌溉方式、频率和用水量；

2 乔灌木种植穴周围应做灌水围堰，直径应大于种植穴直径 200mm，高度宜为 150mm~200mm；

3 新植植物宜在当日浇透第一遍水，三日内浇透第二遍水，以后依气候情况适时灌溉。

6.7.6 树木的防风固定应符合下列规定：

1 根据设计要求可采用地上固定法或地下固定法；

2 树木绑扎处宜加软质保护衬垫，不得损伤树干。

6.7.7 应根据设计和当地气候条件，对植物采取防冻、防晒、降温和保湿等措施。

6.8 容器种植

6.8.1 容器种植的基层应按现行国家标准《屋面工程技术规范》

GB 50345 中一级防水等级要求施工。

6.8.2 种植容器置于防水层上应设置保护层。

6.8.3 容器种植施工前，应按设计要求铺设灌溉系统。

6.8.4 种植容器应按要求组装，放置平稳、固定牢固，与屋面排水系统连通。

6.8.5 种植容器应避开水落口、檐沟等部位，不得放置在女儿墙上和檐口部位。

6.9 设 施

6.9.1 铺装施工应符合下列规定：

1 基层应坚实、平整，结合层应粘结牢固，无空鼓现象；

2 木铺装所用的面材及垫木等应选用防腐、防蛀材料；固定用螺钉、螺栓等配件应做防锈处理；安装应紧固、无松动，螺钉顶部不得高出铺装表面；

3 透水砖的规格、尺寸应符合设计要求，边角整齐，铺设后应采用细砂扫缝；

4 嵌草砖铺设应以砂土、砂壤土为结合层，其厚度不应低于 30mm；湿铺砂浆应饱满严实；干铺应采用细砂扫缝；

5 卵石面层应无明显坑洼、隆起和积水等现象；石子与基层应结合牢固，石子宜采用立铺方式，镶嵌深度应大于粒径的 1/2；带状卵石铺装长度大于 6m 时，应设伸缩缝；

6 铺装踏步高度不应大于 160mm，宽度不应小于 300mm。

6.9.2 路缘石底部应设基层，应砌筑稳固，直线段顺直，曲线段顺滑，衔接无折角；顶面应平整，无明显错牙，勾缝严密。

6.9.3 园林小品施工应符合下列规定：

1 花架应做防腐防锈处理，立柱垂直偏差应小于 5mm；

2 园亭整体应安装稳固，顶部应采取防风揭措施；

3 景观桥表面应做防滑和排水处理；

4 水景应设置水循环系统，并定期消毒；池壁类型应配置合理、砌筑牢固，并单独做防排水处理。

6.9.4 护栏应做防腐防锈处理，安装应紧实牢固，整体垂直平顺。

6.9.5 灌溉用水不应喷洒至防水层泛水部位，不应超过绿地种植区域；灌溉设施管道的套箍接口应牢固紧密、对口严密，并应设置泄水设施。

6.9.6 电线、电缆应采用暗埋式铺设；连接应紧密、牢固，接头不应在套管内，接头连接处应做绝缘处理。

6.10 既有建筑屋面

6.10.1 既有建筑屋面防水层完整连续仍有防水能力时，施工应符合下列规定：

1 覆土种植时，应增铺一道耐根穿刺防水层，施工做法应按本规程第 6.4 节的规定执行；

2 容器种植时，应在原防水层上增设保护层。

6.10.2 既有建筑屋面丧失防水能力时，应拆除原防水层及上部构造，增做的普通防水层、耐根穿刺防水层及其他构造层次的施工应按本章的有关规定执行。

7 质量验收

7.1 一般规定

7.1.1 种植屋面工程施工验收前，施工单位应提交并归档下列文件：

1 工程设计图纸及会审记录，设计变更通知单，工程施工合同等；

2 防水和园林绿化施工单位的资质证书及主要操作人员的上岗证；

3 施工组织设计或施工方案，技术交底、安全技术交底文件；

4 既有建筑屋面的结构安全鉴定报告；

5 主要材料的出厂合格证、质量检验报告和现场抽样复验报告；

6 各分项工程的施工质量验收记录；

7 隐蔽工程检查验收记录；

8 防水层蓄水或淋水检验记录；

9 给水管道通水试验记录；

10 排水管道通球试验和闭水试验记录；

11 电气照明系统检验记录；

12 其他重要检查验收记录。

7.1.2 种植屋面工程完工后，施工单位应整理施工过程中的有关文件和记录，确认合格后报建设单位或监理单位，由建设单位按有关规定组织验收。工程验收的文件和记录应真实、准确，不得有涂改伪造，并经各级技术负责人签字后方为有效。

7.1.3 种植屋面工程施工应建立各道工序自检、交接检和专职人员检查的“三检”制度，并有完整的检查记录。每道工序完成

后，应经监理单位（或建设单位）检查验收，合格后方可进行下道工序的施工。

7.1.4 种植工程竣工验收前，施工单位应向建设单位或监理单位提供下列文件：

- 1 工程项目开工报告、竣工报告，相关指标及完成工作量；
- 2 竣工图和工程决算；
- 3 设计变更、技术变更文件；
- 4 土壤和水质化验报告；
- 5 外地购进植物检验、检疫报告；
- 6 附属设施用材合格证、质量检验报告。

7.1.5 种植屋面工程的子分部、分项工程的划分应符合表 7.1.5 的规定。

表 7.1.5 种植屋面工程的子分部、分项工程

子分部工程	分项工程
种植屋面	找坡（找平）层、绝热层、普通防水层、耐根穿刺防水层、保护层、排水系统、排（蓄）水层、过滤层、种植土层、植被层、园路铺装、护栏、灌溉系统、电气照明系统、园林小品、避雷设施、细部构造

7.1.6 分项工程的施工质量验收检验批的划分应符合下列规定：

1 找坡（找平）层、绝热层、保护层、排（蓄）水层和防水层应按屋面面积每 100m² 抽查一处，每处 10m²，且不应少于 3 处；

2 接缝密封防水部位，每 50m 抽查一处，每处 5.0m，且不应少于 3 处；

3 乔灌木应全数检验，草坪地被类植物每 100m² 检查 3 处，且不应少于 2 处；

4 细部构造部位应全部进行检查。

7.1.7 种植屋面找坡（找平）层、保护层和细部构造的质量验收应符合现行国家标准《屋面工程质量验收规范》GB 50207、

《地下防水工程质量验收规范》GB 50208 的有关规定。

7.2 绝热层

I 主控项目

7.2.1 保温板的厚度应符合设计要求，允许偏差应为 $\pm 4\text{mm}$ 。

检验方法：用钢针插入和尺寸检查。

7.2.2 喷涂硬泡聚氨酯绝热层的厚度应符合设计要求，不应有负偏差。

检验方法：用钢针插入和尺寸检查。

II 一般项目

7.2.3 保温板铺设应紧贴基层，铺平垫稳，固定牢固，拼缝严密。

检验方法：观察检查。

7.2.4 保温板的平整度允许偏差应为 5mm 。

检验方法：用 2m 靠尺和楔形塞尺检查。

7.2.5 保温板接缝高差的允许偏差应为 2mm 。

检验方法：用直尺和楔形塞尺检查。

7.2.6 喷涂硬泡聚氨酯绝热层的平整度允许偏差应为 5mm 。

检验方法：用 1m 靠尺和楔形塞尺检查。

7.3 普通防水层

I 主控项目

7.3.1 防水材料及其配套材料的质量应符合设计要求。

检验方法：检查出厂合格证、质量检验报告和进场检验报告。

7.3.2 防水层不应有渗漏或积水现象。

检验方法：雨后观察或淋水、蓄水试验。

7.3.3 防水层在檐口、檐沟、天沟、水落口、泛水、变形缝和伸出屋面管道的防水构造，应符合设计要求。

检验方法：观察检查。

7.3.4 涂膜防水层的平均厚度应符合设计要求，最小厚度不应小于设计厚度的80%。

检验方法：针测法或取样量测。

II 一般项目

7.3.5 卷材的搭接缝应粘结或焊接牢固，密封严密，不应扭曲、皱折或起泡。

检验方法：观察检查。

7.3.6 卷材防水层的收头应与基层粘结并钉压牢固，密封严密，不应翘边。

检验方法：观察检查。

7.3.7 卷材防水层的铺贴方向应正确，卷材搭接宽度的允许偏差应为-10mm。

检验方法：观察和尺量检查。

7.3.8 涂膜防水层与基层应粘结牢固，表面平整，涂布均匀，不应有流淌、皱折、起泡、露胎体和翘边等缺陷。

检验方法：观察检查。

7.3.9 涂膜防水层的收头应用防水涂料多遍涂刷。

检验方法：观察检查。

7.3.10 铺贴胎体增强材料应平整顺直，搭接尺寸准确，排除气泡，并与涂料粘结牢固；胎体增强材料搭接宽度的允许偏差应为-10mm。

检验方法：观察和检查隐蔽工程验收记录。

7.4 耐根穿刺防水层

I 主控项目

7.4.1 耐根穿刺防水材料及其配套材料的质量应符合设计要求。

检验方法：检查出厂合格证、质量检验报告、耐根穿刺检验报告和进场检验报告。

7.4.2 耐根穿刺防水层施工方式应与耐根穿刺检验报告一致。

检验方法：观察检查。

7.4.3 防水层不应有渗漏或积水现象。

检验方法：雨后观察或淋水、蓄水试验。

7.4.4 防水层在檐口、檐沟、天沟、水落口、泛水、变形缝和伸出屋面管道的防水构造，应符合设计要求。

检验方法：观察检查。

7.4.5 喷涂聚脲防水层的平均厚度应符合设计要求，最小厚度不应小于设计厚度的80%。

检验方法：超声波法检查或取样量测。

II 一般项目

7.4.6 喷涂聚脲涂层颜色应均匀，涂层应连续、无漏喷和流坠，无气泡、无针孔、无剥落、无划伤、无折皱、无龟裂、无异物。

检验方法：观察检查。

7.4.7 其他项目应按本规程第7.3节的规定执行。

7.5 排水系统、排（蓄）水层和过滤层

I 主控项目

7.5.1 排水系统应符合设计要求。

检验方法：观察检查。

7.5.2 排水管道应畅通，水落口、观察井不得堵塞。

检验方法：通球试验、闭水试验和观察检查。

7.5.3 排（蓄）水层和过滤层材料的质量应符合设计要求。

检验方法：检查出厂合格证、质量检验报告和进场检验报告。

7.5.4 排（蓄）水层和过滤层材料的厚度、单位面积质量和搭接宽度应符合设计要求。

检验方法：尺量检查和称量检查。

II 一般项目

7.5.5 排水层应与排水系统连通，保证排水畅通。

检验方法：观察检查。

7.5.6 过滤层应铺设平整、接缝严密，其搭接宽度的允许偏差应为±30mm。

检验方法：观察和尺量检查。

7.6 种植土层

7.6.1 种植土层和植被层均应按其规格、质量进行检测、验收。

7.6.2 地形整理应符合竖向设计要求。

检验方法：观察检查。

7.6.3 种植土的质量应符合设计要求。

检验方法：检查出厂合格证、质量检验报告和进场检验报告。

7.6.4 种植土的厚度、密度应符合设计要求。

检验方法：尺量检查、环刀和称量检查。

7.6.5 种植土的 pH 值应符合设计要求。

检验方法：用便携式 pH 计检查。

7.6.6 有机肥料应充分腐熟。

检验方法：检查出厂合格证、质量检验报告和进场检验报告。

7.7 植 被 层

7.7.1 建设单位或监理单位应对植被层施工的每道工序全过程进行检查验收。

7.7.2 乔灌木的成活率应达到 95%以上，无病残枝。

检验方法：观察统计。

7.7.3 乔灌木应固定牢固，符合设计要求。

检验方法：观察检查。

7.7.4 地被植物种植区域应均匀满覆盖，无杂草、无病虫害、无枯枝落叶。

检验方法：观察统计。

7.7.5 草坪覆盖率应达到 100%，表面整洁、无杂物。

检验方法：观察统计。

7.7.6 植物的整形修剪应符合设计要求。

检验方法：观察检查。

7.7.7 缓冲带的设置和宽度应符合设计要求。

检验方法：观察和尺量检查。

7.7.8 植被层竣工后，场地应整洁、无杂物。

检验方法：观察检查。

7.8 园路铺装和护栏

7.8.1 铺装层应符合下列规定：

1 铺装面层应与基层粘结牢固，无空鼓现象。

检验方法：叩击和观察检查。

2 表面平整、无积水。

检验方法：用 2m 靠尺和楔形塞尺检查、观察检查。

3 铺贴面层接缝应均匀，周边应顺滑。

检验方法：观察检查。

7.8.2 路缘石应符合下列规定：

1 路缘石的基层应砌筑稳固、顺滑，衔接无折角。

检验方法：观察检查。

2 路缘石标高应符合设计要求。

检验方法：用水准仪测量检查。

7.8.3 护栏应符合下列规定：

1 护栏材料、高度、形式、色彩应符合设计要求。

检验方法：观察检查。

2 护栏栏杆安装应坚实牢固，整体垂直平顺，无毛刺、锐角。

检验方法：观察和尺量检查。

7.9 灌溉系统

7.9.1 灌溉系统的材料质量应符合设计要求。

检验方法：检查出厂合格证、质量检验报告和进场检验报告。

7.9.2 给水系统应进行水压实验，实验压力为工作压力的 1.5 倍，且不应小于 0.6MPa。

检验方法：测量检查。

7.9.3 分钟压力降不应大于 0.05MPa。

检验方法：观察检查。

7.9.4 点喷范围不得超过绿地边缘。

检验方法：观察检查。

7.10 电气和照明系统

7.10.1 电气照明系统的材料质量应符合设计要求。

检验方法：检查出厂合格证、质量检验报告和进场检验报告。

7.10.2 电气照明系统连接应紧密、牢固。

检验方法：观察检查。

7.10.3 电气接头连接处应做绝缘处理，漏电保护器应反应灵敏、可靠。

检验方法：用万用电表遥测和观察检查。

7.10.4 景观照明安装完成后应进行全负荷试验和接地阻值试验。

检验方法：用仪表测试和观察检查。

7.10.5 夜景灯光安装完成后应进行效果试验。

检验方法：观察检查。

7.11 园林小品

7.11.1 园林小品的材料、质量应符合设计要求。

检验方法：检查出厂合格证、质量检验报告和进场检验报告。

7.11.2 园林小品的布局、规格尺寸应符合设计要求。

检验方法：丈量检查和观察检查。

7.11.3 花架、园亭应符合设计要求，安装稳固、立柱垂直，外观无明显缺陷。

检验方法：观察检查。

7.11.4 景观桥应符合设计要求，安装稳固，桥面平整。

检验方法：丈量检查和观察检查。

7.12 避雷设施

7.12.1 避雷设施及其配套材料的质量应符合设计要求。

检验方法：检查出厂合格证、质量检验报告和进场检验报告。

7.12.2 避雷设施应接地可靠，并应满足设计要求。

检验方法：观察检查。

7.12.3 浪涌保护器应反应灵敏、可靠。

检验方法：观察检查。

8 维护管理

8.1 植物养护

- 8.1.1 种植屋面绿化养护管理应符合下列规定：
- 1 种植屋面工程应建立绿化养护管理制度；
 - 2 定期观察、测定土壤含水量，并根据墒情灌溉补水；
 - 3 根据季节和植物生长周期测定土壤肥力，可适当补充环保、长效的有机肥或复合肥；
 - 4 定期检查并及时补充种植土。
- 8.1.2 种植屋面可通过控制施肥和定期修剪控制植物生长。
- 8.1.3 根据设计要求、不同植物的生长习性，适时或定期对植物进行修剪。
- 8.1.4 及时清理死株，更换或补植老化及生长不良的植株。
- 8.1.5 在植物生长季节应及时除草，并及时清运。
- 8.1.6 植物病虫害防治应采用物理或生物防治措施，也可采用环保型农药防治。
- 8.1.7 根据植物种类、季节和天气情况实施灌溉。
- 8.1.8 根据植物种类、地域和季节不同，应采取防寒、防晒、防风、防火措施。

8.2 设施维护

- 8.2.1 定期检查排水沟、水落口和检查井等排水设施，及时疏通排水管道。
- 8.2.2 园林小品应保持外观整洁，构件和各项设施完好无损。
- 8.2.3 应保持园路、铺装、路缘石和护栏等的安全稳固、平整完好。
- 8.2.4 应定期检查、清理水景设施的水循环系统。应保持水质

清洁，池壁安全稳固，无缺损。

8.2.5 应保持外露的给排水设施清洁、完整，冬季应采取防冻裂措施。

8.2.6 应定期检查电气照明系统，保持照明设施正常工作，无带电裸露。

8.2.7 应保持导引牌、标识牌外观整洁、构件完整；应急避险标识应清晰醒目。

8.2.8 设施损坏后应及时修复。

附录 A 种植屋面常用植物

A.0.1 北方地区屋面种植的植物可按表 A.0.1 选用。

表 A.0.1 北方地区选用植物

类别	中名	学名	科目	生物学特性
乔木类	侧柏	<i>Platycladus orientalis</i>	柏科	阳性，耐寒，耐干旱、瘠薄，抗污染
	洒金柏	<i>Platycladus orientalis</i> <i>cv. aurea. nana</i>		阳性，耐寒，耐干旱，瘠薄，抗污染
	铅笔柏	<i>Sabina chinensis</i> var. <i>pyramidalis</i>		中性，耐寒
	圆柏	<i>Sabina chinensis</i>		中性，耐寒，耐修剪
	龙柏	<i>Sabina chinensis</i> cv. <i>kaizuka</i>		中性，耐寒，耐修剪
	油松	<i>Pinus tabulae formis</i>	松科	强阳性，耐寒，耐干旱、瘠薄和碱土
	白皮松	<i>Pinus bungeana</i>		阳性，适应干冷气候，抗污染
	白杆	<i>Picea meyeri</i>		耐阴，喜湿润冷凉
	柿子树	<i>Diospyros kaki</i>	柿树科	阳性，耐寒，耐干旱
	枣树	<i>Ziziphus jujuba</i>	鼠李科	阳性，耐寒，耐干旱
	龙爪枣	<i>Ziziphus jujuba</i> var. <i>tortuosa</i>		阳性，耐干旱，瘠薄，耐寒
	龙爪槐	<i>Sophora japonica</i> cv. <i>pendula</i>		蝶形花科
	金枝槐	<i>Sophora japonica</i> “Golden Stem”	阳性，浅根性，喜湿润肥沃土壤	
	白玉兰	<i>Magnolia denudata</i>	木兰科	阳性，耐寒，稍耐阴
	紫玉兰	<i>Magnolia liliiflora</i>		阳性，稍耐寒
山桃	<i>Prunus davidiana</i>	蔷薇科	喜光，耐寒，耐干旱、瘠薄，怕涝	

续表 A.0.1

类别	中名	学名	科目	生物学习性
灌木类	小叶黄杨	<i>Buxus sinica</i> var. <i>parvifolia</i>	黄杨科	阳性, 稍耐寒
	大叶黄杨	<i>Buxus megistophylla</i>	卫矛科	中性, 耐修剪, 抗污染
	凤尾丝兰	<i>Yucca gloriosa</i>	龙舌兰科	阳性, 稍耐严寒
	丁香	<i>Syringa oblata</i>	木樨科	喜光, 耐半阴, 耐寒, 耐旱, 耐瘠薄
	黄栌	<i>Cotinus coggygia</i>	漆树科	喜光, 耐寒, 耐干旱、瘠薄
	红枫	<i>Acer palmatum</i> “Atropurpureum”	槭树科	弱阳性, 喜湿凉, 喜肥沃土壤, 不耐寒
	鸡爪槭	<i>Acer palmatum</i>		弱阳性, 喜湿凉, 喜肥沃土壤, 稍耐寒
	紫薇	<i>Lagerstroemia indica</i>	千屈菜科	耐旱, 怕涝, 喜温暖湿润, 喜光, 喜肥
	紫叶李	<i>Prunus cerasi fera</i> “Atropurpurea”	蔷薇科	弱阳性, 耐寒, 耐干旱、瘠薄和盐碱
	紫叶矮樱	<i>Prunus cistena</i>		弱阳性, 喜肥沃土壤, 不耐寒
	海棠	<i>Malus spectabilis</i>		阳性, 耐寒, 喜肥沃土壤
	樱花	<i>Prunus serrulata</i>		喜光, 喜温暖湿润, 不耐盐碱, 忌积水
	榆叶梅	<i>Prunus triloba</i>		弱阳性, 耐寒, 耐干旱
	碧桃	<i>Prunus. persica</i> “Duplex”		喜光、耐旱、耐高温、较耐寒、畏涝怕碱
紫荆	<i>Cercis chinensis</i>	阳性, 耐寒, 耐干旱、瘠薄		
锦鸡儿	<i>Caragana sinica</i>	豆科	中性, 耐寒, 耐干旱、瘠薄	

续表 A. 0. 1

类别	中名	学名	科目	生物学习性
灌木类	沙枣	<i>Elaeagnus angustifolia</i>	胡颓子科	阳性, 耐干旱、水湿和盐碱
	木槿	<i>Hiriscus sytiacus</i>	锦葵科	阳性, 稍耐寒
	蜡梅	<i>Chimonanthus praecox</i>	蜡梅科	阳性, 耐寒
	迎春	<i>Jasminum nudiflorum</i>	木樨科	阳性, 不耐寒
	金叶女贞	<i>Ligustrum vicaryi</i>		弱阳性, 耐干旱、瘠薄和盐碱
	连翘	<i>Forsythia suspensa</i>		阳性, 耐寒, 耐干旱
	绣线菊	<i>Spiraea spp.</i>		中性, 较耐寒
	珍珠梅	<i>Sorbaria kirilowii</i>		耐阴, 耐寒, 耐瘠薄
	月季	<i>Rosa chinensis</i>	蔷薇科	阳性, 较耐寒
	黄刺玫	<i>Rosa xanthina</i>		阳性, 耐寒, 耐干旱
	寿星桃	<i>Prunus spp.</i>		阳性, 耐寒, 耐干旱
	棣棠	<i>Kerria japonica</i>		中性, 较耐寒
	郁李	<i>Prunus japonica</i>		阳性, 耐寒, 耐干旱
	平枝栒子	<i>Cotoneaster horizontalis</i>		阳性, 耐寒, 耐干旱
	金银木	<i>Lonicera maackii</i>		耐阴, 耐寒, 耐干旱
	天目琼花	<i>Viburnum sargentii</i>	忍冬科	阳性, 耐寒
	锦带花	<i>Weigla florida</i>		阳性, 耐寒, 耐干旱
	猥实	<i>Kolkwitzia amabilis</i>		阳性, 耐寒, 耐干旱、瘠薄
	荚蒾	<i>Viburnum farreri</i>		中性, 耐寒, 耐干旱
	红瑞木	<i>Cornus alba</i>		山茱萸科
石榴	<i>Punica granatum</i>	石榴科	中性, 耐寒, 耐干旱、瘠薄	
紫叶小檗	<i>Berberis thunbergii</i> “Atroputpurea”	小檗科	中性, 耐寒, 耐修剪	
花椒	<i>Zanthoxylum bungeanum</i>	芸香科	阳性, 耐寒, 耐干旱、瘠薄	
枸杞	<i>Pocirus tirfoliata</i>	茄科	阳性, 耐寒, 耐干旱、瘠薄和盐碱	

续表 A. 0. 1

类别	中名	学名	科目	生物学习性
地被	沙地柏	<i>Sabina vulgaris</i>	柏科	阳性, 耐寒, 耐干旱、瘠薄
	萱草	<i>Heimercallis fulva</i>	百合科	耐寒, 喜湿润, 耐旱, 喜光, 耐半阴
	玉簪	<i>Hosta plantaginea</i>		耐寒冷, 性喜阴湿环境, 不耐强烈日光照射
	麦冬	<i>Ophiopogon japonicus</i>		耐阴, 耐寒
	假龙头	<i>Phyostegia virginiana</i>	唇形科	喜肥沃、排水良好的沙壤, 夏季干燥生长不良
	鼠尾草	<i>Salvia farinacea</i>		喜日光充足, 通风良好
	百里香	<i>Thymus mongolicus</i>		喜光, 耐干旱
	薄荷	<i>Mentha haplocalyx</i>		喜湿润环境
	藿香	<i>Wrinkled Gianthyssop</i>		喜温暖湿润气候, 稍耐寒
	白三叶	<i>Trifolium repens</i>		豆科
	苜蓿	<i>Medicago sativa</i>	耐干旱, 耐冷热	
	小冠花	<i>Coronilla varia</i>	喜光, 不耐阴, 喜温暖湿润气候, 耐寒	
	高羊茅	<i>Festuca arundinacea</i>	禾本科	耐热, 耐践踏
	结缕草	<i>Zoysia japonica</i>		阳性, 耐旱
	狼尾草	<i>Pennisetum alopecuroides</i>		耐寒, 耐旱, 耐砂土贫瘠土壤
	蓝羊茅	<i>Festuca glauca</i>		喜光, 耐寒, 耐旱, 耐贫瘠
斑叶芒	<i>Miscanthus sinensis Andress</i>	喜光, 耐半阴, 性强健, 抗性强		
落新妇	<i>Astilbe chinensis</i>	虎耳草科		喜半阴, 湿润环境, 性强健, 耐寒

续表 A. 0. 1

类别	中名	学名	科目	生物学习性
地被	八宝景天	<i>Sedum spectabile</i>	景天科	极耐旱，耐寒
	三七景天	<i>sedum spetabiles</i>		极耐旱，耐寒，耐瘠薄
	胭脂红景天	<i>Sedum spurium</i> “Coccineum”		耐旱，稍耐瘠薄，稍耐寒
	反曲景天	<i>Sedum reflexum</i>		耐旱，稍耐瘠薄，稍耐寒
	佛甲草	<i>Sedum lineare</i>		极耐旱，耐瘠薄，稍耐寒
	垂盆草	<i>Sedum sarmentosum</i>		耐旱，耐瘠薄，稍耐寒
	风铃草	<i>Campanula punctata</i>		桔梗科
	桔梗	<i>Platycodon grandiflorum</i>	喜阳光，怕积水，抗干旱，耐严寒，怕风害	
	蓍草	<i>Achillea sibirica</i>	菊科	耐寒，喜温暖，湿润，耐半阴
	荷兰菊	<i>Aster novi-belgii</i>		喜温暖湿润，喜光、耐寒、耐炎热
	金鸡菊	<i>Coreopsis basalis</i>		耐寒耐旱，喜光，耐半阴
	黑心菊	<i>Rudbeckia hirta</i>		耐寒，耐旱，喜向阳通风的环境
	松果菊	<i>Echinacea purpurea</i>		稍耐寒，喜生于温暖向阳处
	亚菊	<i>Ajania trilobata</i>		阳性，耐干旱、瘠薄
	楼斗菜	<i>Aquilegia vulgaris</i>		毛茛科
	委陵菜	<i>Potentilla aiscolor</i>	蔷薇科	喜光，耐干旱
	芍药	<i>Paeonia lactiflora</i>	芍药科	喜温耐寒，喜光照充足、喜干燥土壤环境
	常夏石竹	<i>Dianthus plumarius</i>	石竹科	阳性，耐半阴，耐寒，喜肥
	婆婆纳	<i>Veronica spicata</i>	玄参科	喜光，耐半阴，耐寒

续表 A. 0. 1

类别	中名	学名	科目	生物学习性
地被	紫露草	<i>Tradescantia reflexa</i>	鸭跖草科	喜日照充足, 耐半阴, 紫露草生性强健, 耐寒
	马蔺	<i>Iris lactea var. chinensis</i>	鸢尾科	阳性, 耐寒, 耐干旱, 耐重盐碱
	鸢尾	<i>Iris tenetorum</i>		喜阳光充足, 耐寒, 亦耐半阴
	紫藤	<i>Weateria sinensis</i>	豆科	阳性, 耐寒
	葡萄	<i>Vitis vini fera</i>	葡萄科	阳性, 耐旱
	爬山虎	<i>Parthenocissus tricuspidata</i>		耐阴, 耐寒
	五叶地锦	<i>Parthenocissus quinquefolia</i>		耐阴, 耐寒
	蔷薇	<i>Rosa multiflora</i>	蔷薇科	阳性, 耐寒
	金银花	<i>Lonicera orbiculatus</i>	忍冬科	喜光, 耐阴, 耐寒
	台尔曼忍冬	<i>Lonicera tellmanniana</i>		喜光, 喜温湿环境, 耐半阴
藤本植物	小叶扶芳藤	<i>Euonymus fortunei var. radicans</i>	卫矛科	喜阴湿环境, 较耐寒
	常春藤	<i>Hedera helix</i>	五加科	阴性, 不耐旱, 常绿
	凌霄	<i>Campsis grandiflora</i>	紫葳科	中性, 耐寒

A. 0. 2 南方地区屋面种植的植物可按表 A. 0. 2 选用。

表 A. 0. 2 南方地区选用植物

类别	中名	学名	科目	生物学习性
乔木类	云片柏	<i>Chamaecyparis obtusa</i> "Bre-viramea"	柏科	中性
	日本花柏	<i>Chamaecyparis pisi fera</i>		中性
	圆柏	<i>Sabina chinensis</i>		中性, 耐寒, 耐修剪
	龙柏	<i>Sabina chinensis</i> "Kaizuka"		阳性, 耐寒, 耐干旱、瘠薄
	南洋杉	<i>Araucaria cunninghamii</i>	南洋杉科	阳性, 喜暖热气候, 不耐寒
	白皮松	<i>Pinus bungeana</i>	松科	阳性, 适应干冷气候, 抗污染

续表 A.0.2

类别	中名	学名	科目	生物学习性
乔木类	苏铁	<i>Cycas revoluta</i>	苏铁科	中性, 喜温湿气候, 喜酸性土
	红背桂	<i>Excoecaria bicolor</i>	大戟科	喜光, 喜肥沃沙壤
	刺桐	<i>Erythrina variegana</i>	蝶形科	喜光, 喜暖热气候, 喜酸性土
	枫香	<i>Liquidambar formosana</i>	金缕梅科	喜光, 耐旱, 瘠薄
	罗汉松	<i>Podocarpus macrophyllus</i>	罗汉松科	半阴性, 喜温暖湿润
	广玉兰	<i>Magnolia grandiflora</i>	木兰科	喜光, 颇耐阴, 抗烟尘
	白玉兰	<i>Magnolia denudata</i>		喜光, 耐寒, 耐旱
	紫玉兰	<i>M. liliiflora</i>		喜光, 喜湿润肥沃土壤
	含笑	<i>Michelia figo</i>		喜弱阴, 喜酸性土, 不耐暴晒和干旱
	雪柳	<i>Fontanesia fortunei</i>	木樨科	稍耐阴, 较耐寒
	桂花	<i>Osmanthus fragrans</i>		稍耐阴, 喜肥沃沙壤土, 抗有毒气体
	芒果	<i>Mangifera persici formis</i>	漆树科	阳性, 喜暖湿肥沃土壤
	红枫	<i>Acer palmatum</i> “Atropurpureum”	槭树科	弱阳性, 喜湿凉、肥沃土壤, 耐寒差
	元宝枫	<i>Acer truncatum</i>		弱阳性, 喜湿凉、肥沃土壤
	紫薇	<i>Lagerstroemia indica</i>	千屈菜科	稍耐阴, 耐寒性差, 喜排水良好石灰性土
	沙梨	<i>Pyrus pyrifolia</i>	蔷薇科	喜光, 较耐寒, 耐干旱
	枇杷	<i>Eriobotrya japonica</i>		稍耐阴, 喜温暖湿润, 宜微酸、肥沃土壤
	海棠	<i>Malus spectabilis</i>		喜光, 较耐寒、耐干旱
	樱花	<i>Prunus serrulata</i>		喜光, 较耐寒
	梅	<i>Prunus mume</i>		喜光, 耐寒, 喜温暖潮湿环境

续表 A.0.2

类别	中名	学名	科目	生物学习性
乔木类	碧桃	<i>Prunus persica</i> "Duplex"	蔷薇科	喜光, 耐寒, 耐旱
	榆叶梅	<i>Prunus triloba</i>		喜光, 耐寒, 耐旱, 耐轻盐碱
	麦李	<i>Prunus glandulosa</i>		喜光, 耐寒, 耐旱
	紫叶李	<i>Prunus cerasifera</i> "Atropurpurea"		弱阳性, 耐寒、干旱、瘠薄和盐碱
	石楠	<i>Photinia serrulata</i>		稍耐阴, 较耐寒, 耐干旱、瘠薄
	荔枝	<i>Litchi chinensis</i>	无患子科	喜光, 喜肥沃深厚、酸性土
	龙眼	<i>Dimocarpus longan</i>		稍耐阴, 喜肥沃深厚、酸性土
	金叶刺槐	<i>Robinia pseudoacacia</i> "Aurea"	云实科	耐干旱、瘠薄, 生长快
	紫荆	<i>Cercis chinensis</i>		喜光, 耐寒, 耐修剪
	羊蹄甲	<i>Bauhinia variegata</i>		喜光, 喜温暖气候、酸性土
	无忧花	<i>Saraca indica</i>		喜光, 喜温暖气候、酸性土
	柚	<i>Citrus grandis</i>		芸香科
柠檬	<i>Citrus limon</i>	喜温暖湿润, 宜微酸、肥沃土壤		
灌木类	百里香	<i>Thymus mogolicus</i>	唇形科	喜光, 耐旱
	变叶木	<i>Codiaeum variegatum</i>	大戟科	喜光, 喜湿润环境
	杜鹃	<i>Rhododendron simsii</i>	杜鹃花科	喜光, 耐寒, 耐修剪
	番木瓜	<i>Carica papaya</i>	番木科	喜光, 喜暖热多雨气候
	海桐	<i>Pittosporum tobira</i>	海桐花科	中性, 抗海潮风

续表 A.0.2

类别	中名	学名	科目	生物学习性
灌木类	山梅花	<i>Philadelphus coronarius</i>	虎耳草科	喜光, 较耐寒, 耐旱
	溲疏	<i>Deutzia scabra</i>		半耐阴, 耐寒, 耐旱, 耐修剪, 喜微酸土
	八仙花	<i>Hydrangea macrophylla</i>		喜阴, 喜温暖气候、酸性土
	黄杨	<i>Buxus sinia</i>	黄杨科	中性, 抗污染, 耐修剪
	雀舌黄杨	<i>Buxus bodinieri</i>		中性, 喜暖湿气候
	夹竹桃	<i>Nerium indicum</i>	夹竹桃科	喜光, 耐旱, 耐修剪, 抗烟尘及有害气体
	红檵木	<i>Loropetalum chinense</i>	金缕梅科	耐半阴, 喜酸性土, 耐修剪
	木芙蓉	<i>Hibiscus mutabilis</i>	锦葵科	喜光, 适应酸性肥沃土壤
	木槿	<i>Hiriscus sytiacus</i>		喜光, 耐寒, 耐旱、瘠薄, 耐修剪
	扶桑	<i>Hibiscus rosa-sinensis</i>		喜光, 适应酸性肥沃土壤
	米兰	<i>Aglaria odorata</i>	楝科	喜光, 半耐阴
	海州常山	<i>Clerodendrum trichotomum</i>	马鞭草科	喜光, 喜温暖气候, 喜酸性土
	紫珠	<i>Callicarpa japonica</i>		喜光, 半耐阴
	流苏树	<i>Chionanthus</i>	木樨科	喜光, 耐旱, 耐寒
	云南黄馨	<i>Jasminum mesnyi</i>		喜光, 喜湿润, 不耐寒
	迎春	<i>Jasminum nudiflorum</i>		喜光, 耐旱, 较耐寒
	金叶女贞	<i>Ligustrum vicaryi</i>		弱阳性, 耐干旱、瘠薄和盐碱
	女贞	<i>Ligustrum lucidum</i>		稍耐阴, 抗污染, 耐修剪
	小蜡	<i>Ligustrum sinense</i>		稍耐阴, 耐寒, 耐修剪
	小叶女贞	<i>Ligustrum quihoui</i>		稍耐阴, 抗污染, 耐修剪
茉莉	<i>Jasminum sambac</i>	稍耐阴, 喜肥沃沙壤土		

续表 A.0.2

类别	中名	学名	科目	生物学习性	
灌木类	栀子	<i>Gardenia jasminoides</i>	茜草科	喜光也耐阴, 耐干旱、瘠薄, 耐修剪, 抗 SO ₂	
	白鹃梅	<i>Exochorda racemosa</i>	蔷薇科	耐半阴, 耐寒, 喜肥沃土壤	
	月季	<i>Rosa chinensis</i>		喜光, 适应酸性肥沃土壤	
	棣棠	<i>Kerria japonica</i>		喜半阴, 喜略湿土壤	
	郁李	<i>Prunus japonica</i>		喜光, 耐寒, 耐旱	
	绣线菊	<i>Spiraea thunbergii</i>		喜光, 喜温暖	
	悬钩子	<i>Rubus chingii</i>		喜肥沃、湿润土壤	
	平枝栒子	<i>Cotoneaster horizontalis</i>		喜光, 耐寒, 耐干旱、瘠薄	
	火棘	<i>Puracantha</i>		喜光不耐寒, 要求土壤排水良好	
	猥实	<i>Kolkwitzia amabilis</i>		忍冬科	喜光, 耐旱、瘠薄, 颇耐寒
	海仙花	<i>Weigela coraeensis</i>	稍耐阴, 喜湿润、肥沃土壤		
	木本绣球	<i>Viburnum macrocephalum</i>	稍耐阴, 喜湿润、肥沃土壤		
	珊瑚树	<i>Viburnum awabuki</i>	稍耐阴, 喜湿润、肥沃土壤		
	天目琼花	<i>Viburnum sargentii</i>	喜光充足, 半耐阴		
	金银木	<i>Lonicera maackii</i>	喜光充足, 半耐阴		
	山茶花	<i>Camellia japonica</i>	山茶科		喜半阴, 喜温暖湿润环境
	四照花	<i>Dentrobenthamia japonica</i>	山茱萸科		喜光, 耐半阴, 喜暖热湿润气候
	山茱萸	<i>Cornus officinalis</i>		喜光, 耐旱, 耐寒	
	石榴	<i>Punica granatum</i>	石榴科	喜光, 稍耐寒, 土壤需排水良好石灰质土	

续表 A.0.2

类别	中名	学名	科目	生物学习性
灌木类	晚香玉	<i>Polianthes tuberosa</i>	石蒜科	喜光, 耐旱
	鹅掌柴	<i>Schefflera octophylla</i>	五加科	喜光, 喜暖热湿润气候
	八角金盘	<i>Fatsia japonica</i>		喜阴, 喜暖热湿润气候
	紫叶小檗	<i>Berberis thunbergii</i> “Atroputpurea”	小檗科	中性, 耐寒, 耐修剪
	佛手	<i>Citrus medica</i>	芸香科	喜光, 喜暖热多雨气候
	胡椒木	<i>Zanthoxylum</i> “Odorum”		喜光, 喜砂质壤土
	九里香	<i>Murraya paniculata</i>		较耐阴, 耐旱
叶子花	<i>Bougainvillea spectabilis</i>	紫茉莉科	喜光, 耐旱、瘠薄, 耐修剪	
地被	沙地柏	<i>Sabina vulgaris</i>	柏科	阳性, 耐寒, 耐干旱、瘠薄
	萱草	<i>Hemerocallis fulva</i>	百合科	阳性, 耐寒
	麦冬	<i>Ophiopogon japonicus</i>		喜阴湿温暖, 常绿, 耐阴, 耐寒
	火炬花	<i>Kniphofia unavia</i>		半耐阴, 较耐寒
	玉簪	<i>Hosta plantaginea</i>		耐阴, 耐寒
	紫萼	<i>Hosta ventricosa</i>		耐阴, 耐寒
	葡萄风信子	<i>Muscari botryoides</i>		半耐阴
	麦冬	<i>Ophiopogon japonicus</i>		耐阴, 耐寒
	金叶过路黄	<i>Lysimachia nummularia</i>	报春花科	阳性, 耐寒
	薰衣草	<i>Lawandula officinalis</i>	唇形科	喜光, 耐旱
	白三叶	<i>Trifolium repens</i>	蝶形花科	阳性, 耐寒
	结缕草	<i>Zoysia japonica</i>	禾本科	阳性, 耐旱
	狼尾草	<i>Pennisetum alopecuroides</i>		耐寒, 耐旱, 耐砂土贫瘠土壤
	蓝羊茅	<i>Festuca glauca</i>		喜光, 耐寒, 耐旱, 耐贫瘠
斑叶芒	<i>Miscanthus sinensis</i> “Andress”	喜光, 耐半阴, 性强健, 抗性强		

续表 A.0.2

类别	中名	学名	科目	生物学习性	
地被	蜀葵	<i>Althaea rosea</i>	锦葵科	阳性, 耐寒	
	秋葵	<i>Hibiscus palustris</i>		阳性, 耐寒	
	罌粟葵	<i>Callirhoe involucreta</i>		阳性, 较耐寒	
	胭脂红景天	<i>Sedum spurium</i> “Coccineum”	景天科	耐旱, 稍耐瘠薄, 稍耐寒	
	反曲景天	<i>Sedum reflexum</i>		耐旱, 耐瘠薄, 稍耐寒	
	佛甲草	<i>Sedum lineare</i>		极耐旱, 耐瘠薄, 稍耐寒	
	垂盆草	<i>Sedum sarmentosum</i>		耐旱, 瘠薄, 稍耐寒	
	蓍草	<i>Achillea sibirica</i>	菊科	阳性, 半耐阴, 耐寒	
	荷兰菊	<i>Aster novi-belgii</i>		阳性, 喜温暖湿润, 较耐寒	
	金鸡菊	<i>Coreopsis lanceolata</i>		阳性, 耐寒, 耐瘠薄	
	蛇鞭菊	<i>Liatrix specata</i>		阳性, 喜温暖湿润, 较耐寒	
	黑心菊	<i>Rudbeckia hybrida</i>		阳性, 喜温暖湿润, 较耐寒	
	天人菊	<i>Gaillardia aristata</i>		阳性, 喜温暖湿润, 较耐寒	
	亚菊	<i>Ajania pacifica</i>		阳性, 喜温暖湿润, 较耐寒	
	月见草	<i>Oenothera biennis</i>		柳叶菜科	喜光, 耐旱
	楼斗菜	<i>Aquilegia vulgaris</i>		毛茛科	半耐阴, 耐寒
	美人蕉	<i>Canna indica</i>		美人蕉科	阳性, 喜温暖湿润
	翻白草	<i>Potentilla discolor</i>	蔷薇科	阳性, 耐寒	
	蛇莓	<i>Duchesnea indica</i>		阳性, 耐寒	
	石蒜	<i>Lycoris radiata</i>	石蒜科	阳性, 喜温暖湿润	
	百莲	<i>Aga panthus africanus</i>		阳性, 喜温暖湿润	
葱兰	<i>Zephyranthes candida</i>	阳性, 喜温暖湿润			

续表 A.0.2

类别	中名	学名	科目	生物学习性
地被	婆婆纳	<i>Veronica spicata</i>	玄参科	阳性, 耐寒
	鸭跖草	<i>Setcreasea pallida</i>	鸭跖草科	半耐阴, 较耐寒
	鸢尾	<i>Iris tectorum</i>	鸢尾科	半耐阴, 耐寒
	蝴蝶花	<i>Iris japonica</i>		半耐阴, 耐寒
	有髯鸢尾	<i>Iris Barbata</i>		半耐阴, 耐寒
	射干	<i>Belamcanda chinensis</i>		阳性, 较耐寒
藤本植物	紫藤	<i>Weateria sinensis</i>	蝶形花科	阳性, 耐寒, 落叶
	络石	<i>Trachelospermum jasminoides</i>	夹竹桃科	耐阴, 不耐寒, 常绿
	铁线莲	<i>Clematis florida</i>	毛茛科	中性, 不耐寒, 半常绿
	猕猴桃	<i>Actinidiaceae chinensis</i>	猕猴桃科	中性, 落叶, 耐寒弱
	木通	<i>Akebia quinata</i>	木通科	中性
	葡萄	<i>Vitis vinifera</i>	葡萄科	阳性, 耐干旱
	爬山虎	<i>Parthenocissus tricuspidata</i>		耐阴, 耐寒, 干旱
	五叶地锦	<i>P. quinquefolia</i>		耐阴, 耐寒
	蔷薇	<i>Rosa multiflora</i>	蔷薇科	阳性, 较耐寒
	十姊妹	<i>Rosa multiflora "Platyphylla"</i>		阳性, 较耐寒
	木香	<i>Rosa banksiana</i>		阳性, 较耐寒, 半常绿
	金银花	<i>Lonicera orbiculatus</i>	忍冬科	喜光, 耐阴, 耐寒, 半常绿
	扶芳藤	<i>Euonymus fortunei</i>	卫矛科	耐阴, 不耐寒, 常绿
	胶东卫矛	<i>Euonymus kiautschovicus</i>		耐阴, 稍耐寒, 半常绿
	常春藤	<i>Hedera helix</i>	五加科	阳性, 不耐寒, 常绿
	凌霄	<i>Campsis grandiflora</i>	紫葳科	中性, 耐寒
竹类与棕榈类	孝顺竹	<i>Bambusa multiplex</i>	禾本科	喜向阳凉爽, 能耐阴
	凤尾竹	<i>Bambusa multiplex var. nana</i>		喜温暖湿润, 耐寒稍差, 不耐强光, 怕渍水

续表 A.0.2

类别	中名	学名	科目	生物学习性
竹类与棕榈类	黄金间碧玉竹	<i>Bambusa vulgaris</i>	禾本科	喜温暖湿润，耐寒稍差，怕渍水
	小琴丝竹	<i>Bambusa multiplex</i>		喜光，稍耐阴，喜温暖湿润
	罗汉竹	<i>Phyllostachys aurea</i>		喜光，喜温暖湿润，不耐寒
	紫竹	<i>Phyllostachys nigra</i>		喜向阳凉爽的地方，喜温暖湿润，稍耐寒
	箬竹	<i>Indocalamun lati folius</i>		喜光，稍耐阴，不耐寒
	蒲葵	<i>Livistona chinensis</i>	棕榈科	阳性，喜温暖湿润，不耐阴，较耐旱
	棕竹	<i>Rhapis excelsa</i>		喜温暖湿润，极耐阴，不耐积水
	加纳利海枣	<i>Phoenix canariensis</i>		阳性，喜温暖湿润，不耐阴
	鱼尾葵	<i>Caryota monostachya</i>		阳性，喜温暖湿润，较耐寒，较耐旱
	散尾葵	<i>Chrysalidocarpus lutescens</i>		阳性，喜温暖湿润，不耐寒，较耐阴
	狐尾棕	<i>Wodyetia bifurcata</i>		阳性，喜温暖湿润，耐寒，耐旱，抗风

本规程用词说明

1 为便于在执行本规程条文时区别对待，对于要求严格程度不同的用词说明如下：

- 1) 表示很严格，非这样做不可的：
正面词采用“必须”，反面词采用“严禁”；
- 2) 表示严格，在正常情况下均应这样做的：
正面词采用“应”，反面词采用“不应”或“不得”；
- 3) 表示允许稍有选择，在条件许可时首先应这样做的：
正面词采用“宜”，反面词采用“不宜”；
- 4) 表示有选择，在一定条件下可以这样做的，采用“可”。

2 条文中指明应按其他标准执行的写法为：“应符合……的规定”或“应按……执行”。

引用标准名录

- 1 《建筑结构荷载规范》GB 50009
- 2 《建筑设计防火规范》GB 50016
- 3 《建筑物防雷设计规范》GB 50057
- 4 《喷灌工程技术规范》GB/T 50085
- 5 《地下工程防水技术规范》GB 50108
- 6 《屋面工程质量验收规范》GB 50207
- 7 《地下防水工程质量验收规范》GB 50208
- 8 《建筑工程施工质量验收统一标准》GB 50300
- 9 《屋面工程技术规范》GB 50345
- 10 《硬泡聚氨酯保温防水工程技术规范》GB 50404
- 11 《微灌工程技术规范》GB/T 50485
- 12 《坡屋面工程技术规范》GB 50693
- 13 《建设工程施工现场消防安全技术规范》GB 50720
- 14 《绝热用挤塑聚苯乙烯泡沫塑料(XPS)》GB/T 10801.2
- 15 《聚氯乙烯(PVC)防水卷材》GB 12952
- 16 《低压电气装置 第 7-705 部分：特殊装置或场所的要求 农业和园艺设施》GB 16895.27
- 17 《土工合成材料 聚乙烯土工膜》GB /T 17643
- 18 《高分子防水材料 第 1 部分：片材》GB 18173.1
- 19 《弹性体改性沥青防水卷材》GB 18242
- 20 《塑性体改性沥青防水卷材》GB 18243
- 21 《绝热用硬质酚醛泡沫制品(PF)》GB /T 20974
- 22 《喷涂聚脲防水涂料》GB /T 23446
- 23 《绝热用聚异氰脲酸酯制品》GB /T 25997
- 24 《热塑性聚烯烃(TPO)防水卷材》GB 27789

- 25 《园林绿化工程施工及验收规范》CJJ 82
- 26 《民用建筑电气设计规范》JGJ 16
- 27 《喷涂聚脲防水工程技术规程》JGJ/T 200
- 28 《城市绿化和园林绿地用植物材料 木本苗》CJ/T 24
- 29 《种植屋面用耐根穿刺防水卷材》JC/T 1075

住房和城乡建设部信息公开
浏览专用