

前 言

本规范是根据住房和城乡建设部《关于印发〈2011年工程建设标准规范制订、修订计划〉的通知》(建标〔2011〕17号)的要求,由中国灌溉排水发展中心会同有关单位共同编制完成的。

本规范在编制过程中,编制组吸收了国内外最新科研成果和先进、成熟的施工经验,针对存在的问题以及生产中提出的新要求,重点开展了泵站施工新技术、新材料、新设备和新工艺等的分析研究。同时广泛征求了全国有关设计、科研、施工、管理等部门的专家和技术人员的意见,最后经审查定稿。

本规范共分10章和9个附录,主要技术内容包括:总则、施工布置、施工测量、地基与基础、泵房施工、进出水建筑物施工、观测设施和施工期观测、金属结构安装及试运行、质量控制和施工安全、泵站施工验收等。

本规范由住房和城乡建设部负责管理,由水利部负责日常工作,由中国灌溉排水发展中心负责具体技术内容的解释。本规范在执行过程中,请各单位注意总结经验,积累资料,将有关意见和建议反馈给中国灌溉排水发展中心(地址:北京市西城区广安门南街60号荣宁园3号楼;邮政编码:100054;电子信箱:jksfpxc@163.com),以便今后修订时参考。

本规范主编单位、参编单位、主要起草人和主要审查人:

主 编 单 位:中国灌溉排水发展中心

参 编 单 位:武汉大学

湖北省水利水电规划勘测设计院

安徽省水利水电勘测设计院

黑龙江省水利水电勘测设计研究院

山西省运城市水务局

主要起草人:李端明 石自堂 骆克斌 陈亚辉 乔亚成

王俊武 王力 秦昌斌

主要审查人:窦以松 郑玉春 储训 魏迎奇 汤正军

朱华明 郝满仓

住房和城乡建设部信息公开
浏览专用

目 次

1	总 则	(1)
2	施工布置	(2)
2.1	一般规定	(2)
2.2	布置方法 with 要求	(2)
3	施工测量	(5)
3.1	一般规定	(5)
3.2	测量方法 with 要求	(6)
4	地基与基础	(10)
4.1	一般规定	(10)
4.2	基坑排水	(10)
4.3	基坑开挖	(12)
4.4	地基处理	(13)
4.5	特殊土地基处理	(15)
4.6	地基加固	(17)
5	泵房施工	(19)
5.1	一般规定	(19)
5.2	钢筋混凝土	(19)
5.3	泵房底板	(28)
5.4	泵房楼层结构	(29)
5.5	泵房建筑与装修	(31)
5.6	泵房加固改造	(32)
5.7	特殊气候条件下的施工	(34)
5.8	移动式泵房	(37)
6	进出水建筑物施工	(39)

6.1	一般规定	(39)
6.2	引渠	(40)
6.3	前池及进水池	(40)
6.4	流道	(42)
6.5	输水管道的管床及镇墩、支墩	(43)
6.6	出水池及压力水箱	(44)
6.7	进出水建筑物加固改造	(46)
7	观测设施和施工期观测	(50)
7.1	观测设施	(50)
7.2	施工期观测	(52)
8	金属结构安装及试运行	(55)
8.1	一般规定	(55)
8.2	埋件安装	(56)
8.3	平面闸门安装	(57)
8.4	拍门安装	(58)
8.5	拦污栅安装	(59)
8.6	闸门、拍门、拦污栅试运行	(59)
8.7	固定卷扬式启闭机安装及试运行	(60)
8.8	移动式启闭机安装及试运行	(62)
8.9	液压式启闭机安装及试运行	(65)
8.10	清污机安装及试运行	(67)
8.11	金属结构加固改造	(67)
9	质量控制和施工安全	(69)
9.1	质量控制	(69)
9.2	质量检验及缺陷处理	(70)
9.3	施工安全	(74)
9.4	施工期环境保护与水土保持	(74)
10	泵站施工验收	(76)
附录 A	换填土层法	(78)

附录 B	搅拌桩法	(80)
附录 C	灌浆法	(83)
附录 D	桩基础	(87)
附录 E	沉井基础	(94)
附录 F	普通模板及支架的计算荷载	(97)
附录 G	砌石工程	(100)
附录 H	平面闸门埋件安装允许偏差	(104)
附录 J	移动式启闭机部分部件安装允许偏差	(106)
	本规范用词说明	(109)
	引用标准名录	(110)

住房城乡建设部信息公开
浏览专用

Contents

1	General provisions	(1)
2	Construction layout	(2)
2.1	General requirements	(2)
2.2	Methods and requirements of arrangement	(2)
3	Construction survey	(5)
3.1	General requirements	(5)
3.2	Measurement methods and requirements	(6)
4	Foundation and base	(10)
4.1	General requirements	(10)
4.2	Foundation pit drainage	(10)
4.3	Foundation pit excavation	(12)
4.4	Foundation treatment	(13)
4.5	Foundation treatment of special soil	(15)
4.6	Foundation reinforcement	(17)
5	Pump room construction	(19)
5.1	General requirements	(19)
5.2	Reinforced concrete	(19)
5.3	Pump room floor	(28)
5.4	Structure of pump room floor	(29)
5.5	Architecture and decoration of pump room	(31)
5.6	Reinforcement and reconstruction of pump room	(32)
5.7	Construction in special climate conditions	(34)
5.8	Mobile pump room	(37)

6	Construction of the influent and effluent of the building	(39)
6.1	General requirements	(39)
6.2	Diversion canal	(40)
6.3	Forebay and influent pond	(40)
6.4	Flow passage	(42)
6.5	Pipe bed, tower pier and buttress of the aqueduct	(43)
6.6	Effluent pond and pressure tank	(44)
6.7	Retrofitting of the intake and effluent outlet building	(46)
7	Observation facilities and observation during construction period	(50)
7.1	Observation facilities	(50)
7.2	Observation during Construction period	(52)
8	Installation and commissioning of metal structures ...	(55)
8.1	General requirements	(55)
8.2	Embedded parts	(56)
8.3	Plane gate installation	(57)
8.4	Door installation	(58)
8.5	Trash rack installation	(59)
8.6	Test run of gate, door and trash rack	(59)
8.7	Installation and test run of the fixed hoist winch	(60)
8.8	Installation and test run of the mobile hoist	(62)
8.9	Installation and test run of the hydraulic hoist	(65)
8.10	Installation and test run of the cleaning machine	(67)
8.11	Metal structure reinforcement and retrofitting	(67)
9	Quality control and construction safety	(69)
9.1	Quality control	(69)
9.2	Quality inspection and defect handling	(70)

9.3	Construction safety	(74)
9.4	Environmental protection and soil and water conservation during construction period	(74)
10	Construction and acceptance of pumping station	(76)
Appendix A	Replacement soil method	(78)
Appendix B	Mixing pile method	(80)
Appendix C	Grouting method	(83)
Appendix D	Pile foundation	(87)
Appendix E	Caisson foundation	(94)
Appendix F	Load calculation of common templates and stent	(97)
Appendix G	Masonry works	(100)
Appendix H	Allowable deviation of plant gate embedded parts	(104)
Appendix J	Installation allowable deviation of mobile hoist	(106)
	Explanation of wording in this code	(109)
	List of quoted standards	(110)

1 总 则

1.0.1 为规范泵站施工及验收行为,统一其技术要求,做到优质、安全、经济,保证工期,管理方便,制定本规范。

1.0.2 本规范适用于新建、扩建或改建的灌溉、排水、调(引)水的大中型泵站及安装有大中型主机组的小型泵站的建筑物施工、金属结构安装及验收。

1.0.3 泵站工程施工宜采用经过试验和鉴定的新技术、新材料、新设备和新工艺。

1.0.4 泵站工程施工及验收应建立完整的技术档案。技术档案应符合现行国家标准《建设工程文件归档整理规范》GB/T 50328的规定。

1.0.5 泵站施工及验收除应符合本规范外,尚应符合国家现行有关标准的规定。

2 施工布置

2.1 一般规定

2.1.1 施工布置应根据泵站工程枢纽布置,建筑物型式,施工条件和工程所在地自然、社会状况等因素,对为施工服务的各种临时设施进行统筹规划、合理确定和布置。

2.1.2 主要施工工厂和临时设施的布置应按施工期受洪水的影响程度确定。其防洪标准应按工程设计确定的洪水标准选用。

2.1.3 施工布置应合理利用土地,有利生产,方便生活,注重环境保护,减少水土流失。

2.1.4 房屋建筑和施工临时设施宜永久和临时相结合,减少或避免大量临时设施在主体工程施工过程中的拆迁,减少占用施工场地;也可利用永久建筑物和附近已建工程的原有设施作为施工临时设施。

2.1.5 若场地条件具备布置不同的施工方案,且各方案差异较大时,应进行施工布置方案比选。必要时,应进行专题论证。

2.2 布置方法与要求

2.2.1 施工布置应根据施工需要分阶段形成,并满足各阶段的施工要求。施工场地平整范围宜按施工布置最终要求确定。

2.2.2 施工布置宜先进行施工导流工程布置和主体工程施工分区,再进行施工临时设施、对外交通等的布置。施工布置时,应统筹考虑可利用场地的位置和面积、施工临时建筑与永久设施的结合等因素;生产区宜采取封闭式施工措施,当施工管理区和生活区与生产区相连接时,应采取围栏或栅栏等措施隔离,以确保施工安全。

2.2.3 施工布置可按以下功能分区：

- 1 主体工程施工区；
- 2 施工工厂区；
- 3 当地材料加工区；
- 4 仓库、堆场和道路等储运系统；
- 5 机电设备和金属结构安装场地；
- 6 存弃渣料堆放区；
- 7 施工管理和生活区。

2.2.4 主体工程施工区应包括进水建筑物、泵房、出水建筑物等主体工程的施工现场。在工程施工期，应经济合理地解决土石方开挖和回填、砌体和混凝土浇筑的运输道路、基坑排水设施、水电气供应、金属结构和机电设备安装场地和运输道路等。

2.2.5 施工工厂区主要应包括砂石料加工、钢筋加工制作、混凝土生产、供水、供电、供风、通信、机械修配及加工等场地。施工工厂宜布置在服务对象和用户附近，少占耕地，避开不良地质地段，满足防洪、防火、安全、卫生和环保等要求。

2.2.6 当地材料加工区应布置在场地开阔、运输便利和排水条件良好的场地。

2.2.7 仓库和堆场等应有良好的交通条件，布置上应符合国家有关防火、防爆等安全规定。

2.2.8 机电设备和金属结构的安装场地宜布置在其安装部位附近。应合理衔接土建施工与设备安装节点，充分利用土建施工中已建工程和各种设施，经济合理地利用安装场地。

2.2.9 存、弃渣料堆放场应选用易于修建出渣道路的山沟、坡地、荒滩，避免占用耕地和经济林地。堆放场边坡应稳定安全，排水设施良好。临时堆存料场宜选在开挖渣料使用地点附近，并具备较好的开挖、装卸、运输条件。

2.2.10 施工管理区和生活区宜选择在交通及通信方便，邻近施工现场，具备良好的日照、通风、水源和排水条件的场地。其房屋

建筑标准应根据当地地形和气象特征、房屋使用年限等条件确定，使用期在 5a 以上的房屋建筑宜选用永久结构，也可采用装配式活动房屋。

2.2.11 应根据施工布置和施工进度要求，合理确定对外和场内交通方案。对外交通方案应确保施工工地与公路、铁路车站、水运港口之间的交通联系，具备承担施工期间外来物资运输任务的能力。场内交通方案应确保施工工地内部各工区、材料堆场、堆弃渣场、各生产生活区之间的交通联系，主要道路与对外交通连接。

3 施工测量

3.1 一般规定

3.1.1 泵站施工测量应按国家现行标准《工程测量规范》GB 50026和《水利水电工程施工测量规范》SL 52的有关规定执行。

3.1.2 泵站施工测量应包括下列内容：

1 根据施工总体布置和有关资料要求布设施工测量控制网；
2 针对工程施工各阶段的不同要求，进行地形测绘或施工放样及检查；

3 建筑物外部变形观测点的埋设和施工期的定期观测；

4 建筑物的几何形体的竣工测量。

3.1.3 施工平面控制网的坐标系统，宜与施工图的坐标系统相一致；也可根据施工需要建立与施工图的坐标系统有换算关系的施工坐标系统。施工高程系统应与施工图的高程系统相一致，并应根据需要与就近国家水准点进行联测。

3.1.4 施工测量主要精度指标应符合表 3.1.4 的规定。

表 3.1.4 施工测量主要精度指标

项 目		精度 指 标			说 明
分部工程	部 位	内 容	平面位置允许偏差(mm)	高程允许偏差(mm)	
混凝土	泵房底板	轮廓点放样	±20	±20	①平面相对于轴线控制点(主泵房中心轴线标志点)； ②高程相对于工作基点
	进出水流道和 水泵基坑		±10	±10	
	岸墙、翼墙		±25	±20	
	消力池、铺盖		±30	±30	

续表 3.1.4

项 目		精度 指 标			说 明
分部工程	部 位	内 容	平面位置允许偏差 (mm)	高程允许偏差 (mm)	
浆砌石	岸墙、翼墙	轮廓点放样	±30	±30	①平面相对于轴线控制点(主泵房中心轴线标志点);
	护底、海漫、护坡		±40	±30	
干砌石	护底、海漫、护坡		±40	±30	②高程相对于工作基点
土石方开挖			±50	±50	包括土方保护层开挖相对于建筑物安装轴线和相对水平度
泵站机电设备与金属结构安装		安装点	±(1~3)	±(1~3)	
施工期间外部变形观测		水平位移测点	±(3~5)	—	相对于工作基点
		垂直位移测点	—	±(3~5)	

3.1.5 测绘仪器与工具应定期检定,及时维护保养和检查校正。

3.1.6 各种外业手簿的原始记录应做到数据真实、字迹清楚、端正齐全,不得涂改、转抄或事后补记。

3.2 测量方法与要求

3.2.1 施工平面控制网的建立可采用卫星定位测量、导线测量、三角形网测量等方法。主泵房轴线宜作为控制网的一条边。

3.2.2 根据泵站中心线标志,测设轴线控制的标点(简称轴线点),其相邻标点位置的中误差应符合表 3.2.2 的规定。

表 3.2.2 主要轴线点点位中误差限值

轴 线 类 型	相对于邻近控制点点位中误差 (mm)
土建轴线	≤10
安装轴线	≤5

3.2.3 平面控制网精度等级,卫星定位测量控制网宜按四等和一级、二级;三角形网测量宜按四等和一级、二级;导线及导线网宜按二级、三级。卫星定位测量控制网、三角形网测量、导线及导线网测量的主要技术要求应按表 3.2.3-1、表 3.2.3-2 和表 3.2.3-3 的规定执行。

表 3.2.3-1 卫星定位测量控制网的主要技术要求

等级	平均边长 (km)	固定误差 (mm)	比例误差系数 (mm/km)	约束点间的 边长相对中误差	约束平差后 最弱边相对中误差
四等	2	≤10	≤10	≤1/100000	≤1/40000
一级	1	≤10	≤20	≤1/40000	≤1/20000
二级	0.5	≤10	≤40	≤1/20000	≤1/10000

表 3.2.3-2 三角形网测量的主要技术要求

等级	相对中误差		测回数		测角中 误差(″)	三角形网测量 最大闭合差(mm)
	起始边	最弱边	2″仪器	6″仪器		
四等三角	≤1/100000	≤1/40000	6	—	≤2.5	≤9
一级小三角	≤1/40000	≤1/20000	2	4	≤5.0	≤15
二级小三角	≤1/20000	≤1/10000	1	2	≤10	≤30

表 3.2.3-3 导线及导线网测量的主要技术要求

等级	导线长度 (km)	平均边长 (m)	测距相对 中误差	导线全长 相对闭合差	测回数		测角 中误差 (″)	方位角 闭合差 (″)
					2″仪器	6″仪器		
二级 导线	2.4	100~300 (200)	≤1/14000	≤1/10000	1	3	≤8	≤10√n
三级 导线	1.2	50~150 (100)	≤1/7000	≤1/5000	1	2	≤12	≤20√n

注:1 表中 n 为测站数;

2 当测区测图的最大比例尺为 1:1000 时,二级、三级导线的平均边长及总长可适当放长,但最大长度不应大于表中规定长度的 2 倍;

3 测角的 2″、6″级仪器分别包括全站仪、电子经纬仪和光学经纬仪,在本规范的后续引用中均采用此形式。

3.2.4 平面控制点应选埋于通视良好、有利于扩展、方便放样、地基稳定且能较长期保存的地方。平面控制网建立后,应定期进行复测,其精度不应低于本规范第 3.2.3 条规定的精度。若发现控制点有位移迹象时,应进行复测。

3.2.5 施工水准网的布设,应按由高到低逐级控制的原则进行。联测国家水准点时,应联测 2 点以上,检测高差应符合要求。

3.2.6 工地水准基点,应设地面明标与地下暗标,且各不应少于 1 个,其中大型泵站工地宜设置各 2 个。基点位置应设在不受施工影响、地基坚实、便于保存的地点,埋设深度应在冻土层以下 0.5m,并浇灌混凝土基础。

3.2.7 高程控制测量的等级要求,应按表 3.2.7 的规定执行。

表 3.2.7 高程控制测量的等级要求

施测部位	水准测量等级
大型泵站竖向位移水准网布设	二
大型泵站施工水准网布设	二或三
大型泵站竖向位移观测点、中型泵站施工水准网布设	三
进出水混凝土建筑物	四
土石方工程	五

3.2.8 高程测量的各项技术要求,应按表 3.2.8 的规定执行。

表 3.2.8 高程测量的各项技术要求

等级	水准仪型号	视线长度(m)	前后视的距离较差(m)	前后视的距离较差累计(m)	视线离地面最低高度(m)	基、辅分划或黑、红面读数较差(mm)	基、辅分划或黑、红面所测高差较差(mm)	往返较差、附和或环线闭合差	
								平地(mm)	山地(mm)
二	DS1	≤50	≤1.0	≤3.0	0.5	≤0.5	≤0.5	≤4√L	—
三	DS1	≤100	≤2.0	≤5.0	0.3	≤1.0	≤1.0	≤12√L	≤4√n
	DS3	≤75				≤2.0	≤2.0		
四	DS3	≤80	≤3.0	≤10.0	0.2	≤3.0	≤3.0	≤20√L	≤6√n
五	DS3	≤100	近似相等	—	—	—	—	≤30√L	—

注:n 为水准测量单程测站数,每千米多于 16 站时,按山地计算闭合差;L 为水准测量路线长度(km),当成像显著、清晰稳定时,视线长度可按表中规定放长 20%。

3.2.9 放样前应检核已有数据、资料和施工图(包括修改通知单)中的几何尺寸,无误后方可作为放样的依据。

3.2.10 泵房底板上部立模的点位放样,宜以轴线控制点直接测放出底板中心线(垂直水流方向)和泵站进出水流道中心线(顺水流方向),其中允许误差应为 $\pm 2\text{mm}$ 。

3.2.11 泵站金属结构预埋件的安装放样点测量精度指标应符合现行行业标准《水利水电工程施工测量规范》SL 52 的规定。

3.2.12 立模、砌(填)筑高程点放样应符合下列规定:

1 混凝土立模和混凝土抹面层以及金属结构预埋安装使用的高程点,应采用 2 个已知水准点进行测设检查;

2 软土地基的高程测量时,应计算土壤的沉降值;

3 主机组及金属构件预埋件的安装高程和泵站上部结构的高程测量,应在泵房底板上建立初始观测基点,采取相对高差进行控制。

3.2.13 竣工测量及归档资料应包括下列内容:

1 施工控制网(平面、高程)的计算成果;

2 主要水工建筑物和进出水渠道的平面图、断面图;

3 实测建筑物过流部位及其他主要部位的竣工测量成果(坐标表、平面图和断面图);

4 外部变形观测设施的竣工图表及施工期变形观测资料;

5 有特殊要求部位的测量资料。

4 地基与基础

4.1 一般规定

- 4.1.1 地基与基础工程施工应按下列程序进行：
- 1 整理场地，修筑临时施工道路；
 - 2 设置施工平面与高程控制网点，进行测量放样；
 - 3 布置基础排水设施；
 - 4 开挖基坑，并按设计要求堆放挖出的土石料；
 - 5 对需要处理的松软土、膨胀土和湿陷性黄土等地基，按设计要求进行处理。
- 4.1.2 对需要处理的地基，宜选择有代表性的场地进行施工前现场试验或试验性施工。
- 4.1.3 凡已处理的地基，应经检验合格后再进行下道工序施工。
- 4.1.4 有度汛要求的泵站工程，应按施工组织设计要求构筑度汛工程。
- 4.1.5 施工中发现文物古迹、化石以及测绘、地质、地震和通信等部门设置的永久性标志和地下设施时，均应妥善保护，并及时报请有关部门处理。

4.2 基坑排水

- 4.2.1 应根据泵站施工区的地形、气象、水文、工程地质条件和排水量大小，进行泵站基坑排水系统规划布置，并与场外排水系统相协调。
- 4.2.2 基坑排水应包括初期排水与经常性排水。初期排水量应为基坑(或围堰)范围内的积水量、抽水过程中围堰及地下渗水量、可能的降水量等之和；经常性排水应分别计算渗流量、排水时降水

量及施工弃水量,但施工弃水量与降水量不应叠加,应以二者中的数值较大者与渗流量之和来确定最大抽水强度,配备相应的设备。

4.2.3 基坑排(降)水,应根据工程地质与水文地质条件,分别选择集水坑或井点等方法。对于无承压水土层,可采用集水坑排(降)水法;对于各类砂性土、砂、砂卵石等有承压水的土层,可采用井点排(降)水法。

4.2.4 集水坑排(降)水应符合下列规定:

1 集水坑和排水沟应设置在基础底部轮廓线以外一定距离处;

2 集水坑和排水沟应随基坑开挖而下降,集水坑底部应低于基础开挖面 1.0m 以下;

3 基坑挖深较大时,应分级设置平台和排水设施;

4 排水设备能力应与需要抽排的水量相适应,并应有一定的备用量。

4.2.5 井点排水可采用轻型井点和管井轻型井点两类。井点类型的选择宜根据透水层厚度、埋深、渗透系数及所要求降低水位的深度、基坑面积大小等因素,通过分析比较确定。

4.2.6 采用井点排水,应根据水文地质资料和降低地下水位的要求进行计算,以确定井点数量、位置、井深、抽水量以及抽水设备型号等。必要时,可做现场抽水试验,确定计算参数。

4.2.7 采用轻型井点的,基坑宽度大于 6m 时,宜采用双排井点或环形井点布置;降深超过 5m 时,宜采用二或三级(层)井点。孔距宜为 0.8m~1.6m,最大不宜超过 3m。

4.2.8 轻型井点施工应符合下列规定:

1 应按敷设集水总管、沉放井点管、灌填滤料、连接管路、安装抽水设备的顺序进行安装;

2 各部件应安装严密、不漏气。集水总管与井点管之间宜用软管连接,集水总管、集水箱宜接近天然地下水位;

3 冲孔直径不应小于 300mm,孔底应比管底低 0.5m 以上;

4 在井点管与孔壁之间填入砂滤料时,管口应有泥浆冒出,或向管内灌水时能快速下渗,方为合格;

5 井点系统安装完毕后应及时试抽,合格后应将孔口以下 0.5m 范围用黏性土填塞密封。

4.2.9 实际井点数宜为计算数的 1.2 倍,管井井点总降水水位宜低于工程要求值 0.5m。

4.2.10 管井井点施工应符合下列规定:

1 管井可用钻孔法成孔,且宜采用清水固壁;

2 管井各段应连接牢固,清洗、检查合格后方可使用;

3 滤网(滤布)应紧固于滤水管上,井管外围应按设计要求回填滤料;

4 成井后,应及时采用分级自上而下和抽停相间的程序抽水洗井;

5 试抽时,应调整水泵抽水量,达到预定降水高程。

4.2.11 井点抽水期间,应按时观测水位和流量,并做好记录;还应随时监视出水情况,如发现水质浑浊,应分析原因并及时处理,必要时,可增设观测井。对轻型井点,应观测真空度。

4.2.12 井点排水结束后,应按设计要求进行拆除和填塞,并做好记录。

4.2.13 基坑开挖范围及下层为砂、砂砾石等强透水地层,应按施工组织设计进行基坑截渗处理和排水。根据工程地质条件,基坑截渗可选用置换法、搅拌桩法、高压喷射灌浆法和混凝土截渗墙法等。

4.2.14 当地下水位降低可能对邻近建筑物产生不利影响时,应设置沉降观测点进行监测;必要时,应采取防护措施。

4.2.15 排(降)水应有可靠的电源和备用设备。

4.3 基坑开挖

4.3.1 基坑的开挖断面应满足设计、施工和基坑边坡稳定性的要求。

4.3.2 采用水力冲挖方法施工应符合下列规定：

1 水源、电源与排泥场地应满足施工要求；

2 挖土应分区分段、先周边后中间、分层进行，每层深度宜为2m~3m；

3 机组应均匀布设，间距宜为20m；

4 排泥场的围埂应分层夯实。

4.3.3 根据土质、气候和施工条件，基坑底部应留0.1m~0.3m的保护层，待基础施工前再分块依次挖除。

4.3.4 基础底面不得欠挖和超挖，若有局部超挖应回填压实。机械开挖时，宜预留0.2m保护层采用人工开挖，防止基础扰动。

4.3.5 冬期施工时，基础保护层挖除后，应采取防止基础底部受冻的措施。

4.3.6 对开挖后不能满足稳定边坡要求的土基或松软地基，应在开挖前按开挖设计进行基坑支护。

4.3.7 对于岩石地基的基坑开挖，还应按现行行业标准《水工建筑物岩石基础开挖工程施工技术规范》SL 47的有关规定执行。

4.4 地基处理

4.4.1 对淤泥、淤泥质土、湿陷性黄土、素填土、杂填土地基及暗沟、暗塘等浅层地基处理，宜采用换填土层法。换填土层法施工技术要求可按本规范附录A的规定执行。

4.4.2 对正常固结的淤泥、淤泥质土、粉土、饱和松散砂土、饱和黄土和素填土等承载力小于70kPa的地基处理，宜采用搅拌桩法。当用于处理泥炭土、塑性指数大于25的黏土或地下水具有腐蚀性时，应通过试验确定其适用性。搅拌桩法按施工方法不同，分为干法（或称喷粉搅拌法）和湿法（或称深层搅拌法）。地下水的pH值小于4，或硫酸盐含量超过1%的软土，不宜采用干法；湿法应经过凝固试验后，确定采用抗硫酸盐水泥加固地基土的适用性。搅拌桩法施工技术要求可按本规范附录B的规定执行。

4.4.3 砂土、粉土、黏性土和一般填土层等地基加固,宜采用静压注浆法;该方法也可作为泵房和辅助建筑物的地基加固或纠偏的工程措施。静压注浆法施工技术要求可按本规范附录 C 的规定执行。

4.4.4 砂砾石土、粉土、黏性土、淤泥质土、湿陷性黄土及人工填土等地基的加固或防渗处理,宜采用高压喷射灌浆法。对地下水具有侵蚀性、地下水流速过大和已发生涌水的地基,以及地层土中含有较多漂石、块石的地基及淤泥与泥炭土地基,应通过试验确定采用高压喷射灌浆法的可行性。高压喷射灌浆法也可用于已有泵房建筑物的地基加固、深基坑的侧壁支护和基础防渗帷幕等工程。高压喷射灌浆法施工技术要求可按本规范附录 C 的规定执行。

4.4.5 钻孔灌注桩包括回转钻孔灌注桩、冲击钻孔灌注桩、扩底钻孔灌注桩、螺旋钻孔灌注桩及旋挖钻孔灌注桩。回转钻孔灌注桩按泥浆排放方式的不同分正循环和反循环,可用于地下水位以下的黏性土、粉土、砂类土及强风化岩等地基的加固处理;冲击钻孔灌注桩除适用上述地层外,还可用于碎石类土和穿透旧基础及大块孤石等地下障碍物的地基的加固处理,但在岩溶发育地区,应慎重使用;螺旋钻孔灌注桩仅可用于地下水位以上的黏性土、粉土、砂土及人工素填土地基的加固处理;旋挖钻孔灌注桩可用于黏性土、粉土、砂土、碎石土、全风化基岩、强风化基岩及人工填土地基的加固处理。钻孔灌注桩施工技术要求可按本规范附录 D 的规定执行。

4.4.6 钢筋混凝土预制桩可用于泵站工程各类建(构)筑物的基础处理。预制钢筋混凝土方桩施工技术要求可按本规范附录 D 的规定执行。

4.4.7 开挖困难的淤泥、流沙地基,周围有重要建筑物或受其他因素限制的地基,不允许按一定边坡开挖的土基或松软、破碎岩石地基,以及因桩数较多且不能合理布置的地基,可采用沉井进行地基处理。采用沉井进行地基处理的施工技术要求可按本规范附录 E 的规定执行。

4.5 特殊土地基处理

4.5.1 湿陷性黄土地基的处理应符合下列规定：

1 应根据工程的具体情况，选择合理的处理方法与施工工序。

2 自重湿陷性黄土层上的地基，宜采用预浸水法或挤密法进行处理。

3 预浸水法宜用于处理湿陷性黄土层厚度大于 10m，自重湿陷量的计算值不小于 500mm 的场地。

4 采用预浸水法时，应具备足够的水源，施工前宜通过现场试坑浸水试验确定浸水时间、耗水量和湿陷量等。

5 预浸水法处理地基的施工应符合下列要求：

1) 浸水坑边缘至既有建筑物的距离不宜少于 50m，并应防止由于浸水影响附近建筑物和场地边坡的稳定性；

2) 浸水坑的边长不得小于湿陷性黄土层的厚度，当浸水坑的面积较大时，可分段进行浸水；

3) 浸水坑内的水头高度不宜小于 300mm，连续浸水时间应以湿陷变形稳定为准，其稳定标准应为最后 5d 的平均湿陷量小于 1mm/d。

6 地基预浸水结束后，在基础施工前应进行补充勘察工作，重新评定地基土的湿陷性，并采用垫层或其他方法处理上部湿陷性黄土层。

7 对于地下水位以上局部或整片处理，可采用挤密法，桩深可为 5m~15m。

8 挤密法的成孔可选用沉管、冲击、夯扩、爆扩等方法。成孔挤密，应间隔分批进行；局部处理时，应由外向内施工。

9 挤密成孔后应快速回填夯实，并应符合下列要求：

1) 孔底在填料前应夯实。孔内填料宜用素土或灰土、砂石料，必要时可用强度高水泥土等。当防(隔)水时，宜填

素土；当提高承载力或减小处理宽度时，宜填灰土、砂石料、水泥土等；填料时，宜分层回填夯实，其压实系数不宜小于 0.97。

2) 回填料的配合比应符合设计要求，拌和均匀，拌和后及时入孔，不得隔日使用。

3) 挤密孔夯填高度宜超出基底设计标高 0.2m~0.3m，其上可用其他土料夯至地面，使基底下保留 0.5m 厚的垫层。

10 挤密法效果检验应包括以下内容：

1) 应及时抽样检查孔内填料的夯实质量，其数量不得少于总孔数的 2%，每台班不应少于 1 孔。在全部孔深内，宜每 1m 取土样测定干密度，检测点的位置应在距孔心 2/3 孔半径处。孔内填料的夯实质量，也可通过现场试验测定。

2) 对重要或大型工程，除上述方法检测外，还应在处理深度范围内分层取样，测定挤密土及孔内填料的湿陷性及压缩性；也可在现场进行静载荷试验或其他原位测试。

11 小范围湿陷性黄土或非自重湿陷性黄土，可用换填垫层、桩基等方法处理。施工方法可按本规范本规范附录 A、附录 D 的有关规定执行。

4.5.2 膨胀土地基的处理应符合下列要求：

1 膨胀土地基上的基础施工应安排在冬旱季节进行，力求避开雨季，否则应采取可靠的防止雨水措施。

2 基坑开挖前应布置好施工场地的排水设施，严禁天然地表水与施工用水流入基坑。

3 临时性生活设施、施工设施(如水池、洗料场、混凝土搅拌站等)应安排在离基坑较远的位置，避免水流进基坑。

4 应防止雨水浸入坡面和坡面土中水分蒸发，避免干湿交

替,保护边坡稳定;还可在坡面喷水水泥砂浆保护层或用土工膜覆盖地面。

5 基坑开挖至接近基底设计标高时,应留 0.3m 左右的保护层,待下道工序开始前再挖除保护层。基坑挖至设计标高后,应及时铺水泥浆封闭坑底,或快速浇筑素混凝土垫层保护地基,待混凝土达到 50% 以上强度后及时进行基础施工。

6 应及时分层进行建筑物四周的回填土填筑。回填土料应选用非膨胀土、弱膨胀土及掺有水泥的膨胀土。选用弱膨胀土时,其含水量宜为塑限含水量的 1.1 倍~1.2 倍。

4.6 地基加固

4.6.1 基础不均匀沉陷的处理应符合下列要求:

1 首先查明地基的地层构造和工程地质条件,对基础承载力不足,出现不均匀沉陷的泵房,在基础处理前,应根据沉陷观测资料,分析判断沉陷是否稳定;

2 沉陷已接近稳定的基础处理,可采取加固底板、处理边墙的裂缝等措施;

3 对沉陷未稳定的基础处理,应进行专题论证,可选择搅拌桩法、高压喷射灌浆法、钻孔灌注桩法和打入式预制桩法等处理方法。

4.6.2 泵房倾斜的纠偏处理应进行经济技术比较,合理选择拆除重建或泵房纠偏处理等除险加固方案。

4.6.3 泵房纠偏处理可采用下列方法:

- 1 基土促沉法;
- 2 基土加固法;
- 3 结构物顶升法;
- 4 基础刚度加强法;
- 5 综合法。

4.6.4 使用基土加固法对泵房进行纠偏处理时,不得因基础加固

而对原有地基土产生新的扰动,形成新的附加变形。

4.6.5 地基应力解除法的施工应符合下列要求:

1 钻孔孔位和孔距应按建筑物的平面尺寸、倾斜方向、倾斜率大小以及基础的工程地质特性等进行布置。

2 钻具和孔径应按有效解除应力的需要选择,孔径宜为 $\Phi 400\text{mm}$,并根据掏土部位确定孔深及套管埋入深度。

3 掏土可使用大型麻花钻或大锅锥,按实测沉降和倾斜检测资料,确定掏土次数、数量及各次掏土时间间隔,掏土量与纠偏量应基本持平。

4 施工期间,应实时进行建筑物沉降、倾斜观测,及时调整施工计划,确保建筑物安全。孔内可采用潜水泵排水,但排水时间不宜过长。

5 拔管应分序进行,并及时用合格的土料回填压实。

4.6.6 在泵房纠偏施工过程中,应使布孔范围内地基土变形均匀,大小控制在允许范围内,并备有应急预案。

5 泵房施工

5.1 一般规定

5.1.1 泵房混凝土施工应按施工方案中拟定的混凝土浇筑要求,备足施工机械和劳力,做好混凝土配合比试验等有关技术准备工作。

5.1.2 泵房水下混凝土宜整体浇筑。对于安装大中型立式机组的泵房工程,可按泵房结构并兼顾进出水流道的整体性进行分层,由下至上分层施工,层面应平整。如出现高低不同的层面时,应设斜面过渡段。

5.1.3 泵房浇筑,在平面上不宜分块。如泵房较长,需分期分段浇筑时,应以永久伸缩缝为界划分浇筑单元。泵房挡水墙围护结构不宜设置垂直施工缝。泵房内部的机墩、隔墙、楼板、柱、墙外启闭台、导水墙等可分期浇筑。

5.1.4 永久伸缩缝止水设施的形式、位置、尺寸及材料的品种规格等,均应符合设计要求。

5.2 钢筋混凝土

5.2.1 泵房混凝土施工中所使用的模板,可根据结构物的特点,分别采用钢模、木模或其他模板,并应符合下列要求:

1 所用模板及支架能保证结构和构件的形状、尺寸和相对位置正确;具有足够的强度和稳定性;模板表面平整、接缝严密、不漏浆;制作简单、装拆方便、经济耐用。

2 钢模所使用的材料宜为 Q235A 级钢,木模所使用的木材宜为 II、III 等材,木材湿度宜为 18%~23%。

3 模板、支架及脚手架应按工程结构特点、浇筑方法和施工

条件进行设计,并明确材料、制作、安装、检验、使用及拆除工艺的具体要求。

4 设计模板、支架及脚手架时,应选择最不利荷载组合为计算荷载;迎风面的模板及支架,应验算其在风荷载作用下的抗倾稳定性,抗倾系数不应小于 1.15。

5 固定在模板上的预埋件和预留孔洞不得遗漏,模板应安装牢固、位置准确,其允许偏差应符合设计要求;设计未提出要求时,预埋件与预留孔洞安装的允许偏差可按表 5.2.1-1 的规定执行。

表 5.2.1-1 预埋件与预留孔洞安装的允许偏差

项 目		允许偏差(mm)
预埋钢板中心线位置		±3
预埋管中心线位置		±3
预埋螺栓	中心线位置	±2
	外露长度	0~+10
预留孔中心位置		±3
预留洞	中心位置	±10
	截面内部尺寸	0~+10

6 制作与安装模板的允许偏差应符合设计要求;如设计施工图上未注明时,制作和安装模板的允许偏差可按表 5.2.1-2 的规定执行。

表 5.2.1-2 制作和安装模板的允许偏差

项 目		允许偏差(mm)
木模板制作	模板长度和宽度	±3
	相邻两板表面高差	0~+1
	平面刨光模板局部不平(用 2m 直尺检查)	0~+3
钢模板制作	模板长度和宽度	±2
	模板表面局部不平(用 2m 直尺检查)	0~+2
	连接配件的孔眼位置	±1

续表 5.2.1-2

项 目		允许偏差(mm)	
模板安装	轴线位置		0~+5
	截面内部尺寸	底板、基础	0~+10
		墙、墩	±5
	相邻两板表面高差		0~+2
	底模上表面标高		±5
	层高垂直	全高不大于5m	0~+6
全高大于5m		0~+8	
搁置装配式构件的支承面标高		+2~-5	
门槽、门槛、流道、井筒式泵房及其他有特殊要求的模板制作安装		按设计要求确定	

注：一般钢筋混凝土梁、柱的模板允许偏差按现行国家标准《混凝土结构工程施工质量验收规范》GB 50204 的有关规定执行。

7 拆除模板及支架的期限应符合设计要求；设计未提出要求时，可按下列规定执行：

- 1) 不承重的侧面模板，在混凝土强度达到其表面及棱角不因拆模板而损伤时，或墩、墙、柱部位混凝土强度不低于 3.5MPa 时，方可拆除；
- 2) 承重模板及支架，拆模时所需混凝土强度应符合表 5.2.1-3 的规定；

表 5.2.1-3 拆模时所需混凝土强度

结构类型	结构跨度(m)	设计标准强度的百分率(%)
悬臂梁、悬臂板	≤2	70
	>2	100
梁、板、拱	≤2	50
	>2, ≤8	70
	>8	100

3) 流道、井筒式泵房及其他体型复杂的构筑物,其模板及支架的拆除应制订专门方案,拆除时间除满足强度达到100%外,且不宜少于21d。

5.2.2 钢筋工程应符合下列规定:

1 钢筋应有出厂质量合格证书,热轧钢筋的机械性能应符合现行国家标准《钢筋混凝土用钢 第2部分:热轧带肋钢筋》GB 1499.2的有关规定。使用前,应按规定抽样做机械性能试验,需要焊接的钢筋应做焊接工艺试验;发现性能异常的钢筋,应做化学成分检验或其他专项检验。

2 钢筋的种类、钢号、直径应符合设计规定,需要代换时,应符合现行行业标准《水工混凝土结构设计规范》SL 191的有关规定。

3 钢筋加工后的形状、尺寸应符合设计要求,其允许偏差应按表5.2.2-1的规定执行。

表 5.2.2-1 钢筋加工后的允许偏差

项 目	允许偏差(mm)
受力钢筋顺长度方向全长净尺寸	±10
钢筋弯起点位置	±20
箍筋各部分长度	±5

4 钢筋的接头类型选择和焊接要求,应符合现行行业标准《水工混凝土结构设计规范》SL 191的有关规定。

5 钢筋安装位置和保护层的允许偏差,应按表5.2.2-2的规定执行。

表 5.2.2-2 钢筋安装位置和保护层的允许偏差

项 目	允许偏差(mm)
受力钢筋间距	±10
分布钢筋间距	±20
箍筋间距	±20
钢筋排距	±5

续表 5. 2. 2-2

项 目		允许偏差(mm)
钢筋弯起点位移		20
受力钢筋 的保护层	底板、基础、墩和厚墙	±10
	薄墙、梁和流道	-5~+10
	桥面板、楼板	-3~+5

5. 2. 3 混凝土的配制应符合下列规定：

1 应按下列原则选用水泥品种：

- 1) 水位变化区或有抗冻、抗冲刷、抗磨损等要求的混凝土，宜选用硅酸盐水泥或普通硅酸盐水泥。
- 2) 水下不受冲刷或厚大构件内部的混凝土，宜选用矿渣硅酸盐水泥、粉煤灰硅酸盐水泥或火山灰质硅酸盐水泥。
- 3) 水上部分的混凝土，宜选用普通硅酸盐水泥或矿渣硅酸盐水泥。
- 4) 受硫酸盐侵蚀的混凝土宜选用抗硫酸盐水泥，受其他侵蚀性介质影响或有特殊要求的混凝土应按有关规定或通过试验选用。

2 细骨料宜采用质地坚硬、颗粒洁净、级配良好的天然砂。砂的细度模数宜为 2.3~3.0，含泥量不应大于 3%，且不得含有黏土团粒。

3 粗骨料宜采用质地坚硬且粒径分配良好的碎石、卵石，其质量标准应按表 5. 2. 3-1 的规定执行。

表 5. 2. 3-1 粗骨料的质量标准

项 目	指 标	备 注
含泥量(%)	≤1	不得含有黏土团块
硫化物及硫酸盐含量 (按重量折算成 SO ₃ 的百分比计)	<0.5	—

续表 5.2.3-1

项 目	指 标	备 注
坚固性(按硫酸钠溶液法 5 次循环后损失的百分比计)	<3	无抗冻要求的混凝土
针片状颗粒含量(%)	≤15	以重量计
超径(%)	<5	以圆孔筛
逊径(%)	<10	检验

4 粗骨料最大粒径的选用,应符合下列要求:

- 1) 不大于结构截面最小尺寸的 1/4;
- 2) 不大于钢筋最小净距的 3/4,对双层或多层钢筋结构,不大于钢筋最小净距的 1/2;
- 3) 不宜大于 80mm,对受侵蚀性介质作用的外部混凝土,不宜大于保护层厚度。

5 拌制和养护混凝土用水,不得含有影响水泥正常凝结与硬化的有害杂质,凡适宜饮用的水,均可使用。采用天然矿化水时,其氯离子含量不得超过 200mg/L,硫酸根离子含量不得超过 2200mg/L,pH 值不得小于 4。

6 在配制混凝土时,可合理掺用外加剂,但其掺量和方法应通过试验确定。

7 应通过计算和试验选定混凝土的配合比,并满足强度、耐久性及施工要求,且经济、合理。

8 混凝土的施工配制强度可按式确定:

$$f_{cu,o} = f_{cu,k} + 1.645\sigma \quad (5.2.3-1)$$

式中: $f_{cu,o}$ ——混凝土的施工配制强度, N/mm²;

$f_{cu,k}$ ——设计的混凝土强度标准值, N/mm²;

σ ——施工单位的混凝土强度标准差, N/mm²。

9 混凝土强度标准差应按下列要求确定:

- 1) 当施工单位具有近期的同一品种混凝土强度资料时,可

按下式计算确定：

$$\sigma = \sqrt{\frac{\sum_{i=1}^n f_{cu,i}^2 - n\mu_{fcu}^2}{n-1}} \quad (5.2.3-2)$$

式中： $f_{cu,i}$ ——统计周期内同一品种混凝土第 i 组试件的强度值，
N/mm²；

μ_{fcu} ——统计周期内同一品种混凝土 n 组强度的平均值，
N/mm²；

n ——统计周期内同一品种混凝土试件的组数， $n \geq 25$ 。

注：1 “同一品种混凝土”系指混凝土强度等级相同且生产工艺和配合比基本相同的混凝土。

2 对预拌混凝土厂和预制混凝土构件厂，统计周期可取 1 个月；对现场拌制混凝土的施工单位，统计周期可根据实际情况确定，但不宜超过 3 个月。

3 当混凝土强度等级为 C20 或 C25 时，如计算得到的 $\sigma < 2.5$ N/mm²，取 $\sigma = 2.5$ N/mm²；当混凝土强度等级高于 C25 时，如计算得到的 $\sigma < 3.0$ N/mm²，取 $\sigma = 3.0$ N/mm²。

2) 当施工单位不具有近期同一品种混凝土强度资料时，其混凝土强度标准差 σ 可按表 5.2.3-2 取用。

表 5.2.3-2 混凝土强度标准差 σ 值

混凝土强度等级	低于 C20	C20~C35	高于 C35
σ (N/mm ²)	4.0	5.0	6.0

10 混凝土的水灰比应通过计算和试验确定。按耐久性要求，水灰比最大允许值应符合表 5.2.3-3 的规定。

表 5.2.3-3 水灰比最大允许值

混凝土所在部位及环境条件	寒冷地区(最冷月平均气温在-3℃~-10℃)	温和地区(最冷月平均气温在-3℃以上)
室内不受雨、雪、水流作用部位，泵房内楼层结构	0.65	0.65
水上受雨、雪作用的露天部位，桥梁结构、屋面、顶盖	0.55	0.60

续表 5. 2. 3-3

混凝土所在部位及环境条件	寒冷地区(最冷月平均气温在 $-3^{\circ}\text{C}\sim-10^{\circ}\text{C}$)	温和地区(最冷月平均气温在 -3°C 以上)
水位变化地区,受水压作用或受水流冲刷的部位		
(1)隔水墙、胸墙等	0.5	0.55
(2)流道、站墩	0.5	0.60
水下受水压作用或受水流冲刷的部位		
(1)泵房底板	0.6	0.6
(2)进出水池、铺盖等	0.6	0.6
厚大构件	0.65	0.65
受严重冲刷磨损的部位	0.55	0.55

注:严寒地区(最冷月平均气温低于 -10°C)水位变化区的外部混凝土和受侵蚀性介质作用的混凝土,其水灰比最大允许值应按表列值减少0.03~0.05。

11 混凝土在浇筑地点的坍落度,宜按表 5. 2. 3-4 选用。

表 5. 2. 3-4 混凝土在浇筑地点的坍落度

部位及结构情况	坍落度(mm)
底板、基础、进出水池、铺盖、无筋或少筋混凝土	20~40
墩、墙、梁、板、柱等一般配筋,浇捣不太困难	40~60
桥梁、电动机大梁、泵房立柱等配筋较密,浇捣困难	60~80
隔水墙、胸墙、岸墙等薄壁墙,断面狭窄,配筋较密,浇捣困难	80~100
流道、泵井等体形复杂的曲面、斜面结构,配筋特密,浇捣特殊、困难	根据实际需要另行选定

注:配制大坍落度(大于 80mm)混凝土时宜掺用外加剂。

12 拌制混凝土时,各种原材料称量偏差应按表 5. 2. 3-5 的规定执行,并通过试验确定拌和时间和加料程序。

表 5.2.3-5 各种原材料称量偏差

材料名称	允许偏差(%)
水、外加剂溶液	±2
水泥、混合材料	±2
骨料	±3

5.2.4 混凝土运输和浇筑应符合下列规定：

1 混凝土运输应符合下列要求：

- 1) 合理选定运输设备和运输能力；
- 2) 运输时间不宜超过 0.5h(搅拌车除外)，如混凝土初凝，应另做处理；
- 3) 运输道路应平坦，防止离析和漏浆；
- 4) 混凝土自自由下落高度不宜大于 2m，超过时，应采用溜管、串筒或其他缓降措施。

2 混凝土浇筑层允许最大厚度，应按表 5.2.4-1 的规定执行。

表 5.2.4-1 混凝土浇筑层允许最大厚度

捣实方法和振捣器类别		允许最大厚度(mm)
插入式振捣器		振捣器头部长度的 1.25 倍
表面式振捣器	在无筋或少筋结构中	250
	在配筋密集或双层钢筋结构中	150
附着式振捣器		300
人工捣固		150~200

3 浇筑混凝土的允许间歇时间，应按表 5.2.4-2 的规定执行。

表 5.2.4-2 浇筑混凝土的允许间歇时间

浇筑仓面的气温 (℃)	允许间歇时间(min)	
	普通硅酸盐水泥、硅酸盐水泥、抗硫酸盐水泥	矿渣硅酸盐水泥、火山灰质硅酸盐水泥、粉煤灰硅酸盐水泥
20~30	90	120
10~19	150	180
5~9	180	210

注：1 允许间歇时间指自加水搅拌时起，到覆盖上层混凝土止的时间。

2 表列值未考虑掺用外加剂及采用其他特殊施工措施的影响。

5.2.5 混凝土养护应符合下列规定：

1 混凝土面层凝结后应浇水养护，使混凝土表面和模板经常保持湿润状态。早期应遮盖，避免太阳光暴晒。

2 混凝土连续湿润养护的时间，在常温下应按表 5.2.5 的规定执行。

表 5.2.5 混凝土连续湿润养护的时间

混凝土的水泥品种	养护时间(d)
硅酸盐水泥、普通硅酸盐水泥	14
火山灰质硅酸盐水泥、矿渣硅酸盐水泥	21
粉煤灰硅酸盐水泥、硅酸盐大坝水泥等	21

3 应做好混凝土养护记录，包括每日浇水次数、气温(含泵房内外温差)等。

5.3 泵房底板

5.3.1 泵房底板地基，应经验收合格后，方能进行底板混凝土施工。

5.3.2 地基面上宜先浇一层素混凝土垫层，垫层厚度及强度应满足设计要求。设计没有明确要求时，其厚度可为 80mm~100mm，混凝土强度不应低于 C15，垫层混凝土面积应大于底板的面积，以免搅动地基土。

5.3.3 模板制作安装的允许偏差，应按本规范表 5.2.1-2 的规定执行。

5.3.4 底板上层、下层钢筋骨架网应使用有足够强度和稳定性的柱掌。柱掌可为钢柱或混凝土预制柱。应架设与上部结构相连接的插筋，插筋与上部钢筋的接头应错开。

5.3.5 制作和安装钢筋的允许偏差，应按本规范表 5.2.2-1 和表 5.2.2-2 的规定执行。

5.3.6 混凝土预制柱应符合下列规定：

1 柱的结构与配筋应合理；

- 2 混凝土的标准强度应与浇筑部位相同；
 - 3 柱的表面应凿毛，且洗刷干净；
 - 4 柱在现场使用时，应支承稳定；
 - 5 应处理好柱周边和柱顶面的混凝土，防止渗透现象发生。
- 5.3.7 底板混凝土各种原材料的质量，应按本规范第 5.2.3 条的规定执行。
- 5.3.8 混凝土的水泥用量应满足设计要求，且不宜低于 $200\text{kg}/\text{m}^3$ 。
- 5.3.9 混凝土使用缓凝剂应符合有关规定，并应在工地进行试验。
- 5.3.10 混凝土浇筑前应全面检查准备工作，经验收合格后，方可开始浇筑。
- 5.3.11 混凝土应分层连续浇筑，不得斜层浇筑。如浇筑仓面较大，可采用多层阶梯推进法浇筑，其上下两层的前后距离不宜小于 1.5m ，同层的接头部位应充分振捣，不得漏振。
- 5.3.12 在斜面基底上浇筑混凝土时，应从低处开始，逐层升高，并采取措施保持水平分层，防止混凝土向低处流动。
- 5.3.13 混凝土浇筑过程中，应及时清除黏附在模板、钢筋、止水片和预埋件上的灰浆。混凝土表面泌水过多时，应及时采取措施，设法排去仓内积水，但不得带走灰浆。
- 5.3.14 混凝土表面应抹平、压实、收光，防止松顶和干缩裂缝。
- 5.3.15 二期混凝土施工应符合下列要求：
- 1 浇筑二期混凝土前，应对一期混凝土表面凿毛清理，洗刷干净；
 - 2 二期混凝土宜采用细石混凝土，其强度等级应高于或等于同部位的一期混凝土；
 - 3 二期混凝土在保证达到设计标准强度 70% 以上时，方能继续加荷安装。

5.4 泵房楼层结构

- 5.4.1 楼层混凝土结构施工缝的设置应符合下列规定：

1 墩、墙、柱底端的施工缝宜设在底板或基础先期浇筑的混凝土顶面,其上端施工缝宜设在楼板或大梁的下面,中部如有与其嵌固连接的楼层板、梁或附墙楼梯等需要分期浇筑时,其施工缝的位置及插筋、嵌槽等应同设计单位商定;

2 与板连成整体的大断面梁宜整体浇筑,如需分期浇筑,其施工缝宜设在板底面以下 20mm~30mm 处,当板下有梁托时应设在梁托下面;

3 有主梁、次梁的楼板,施工缝应设在次梁跨中 1/3 范围内;

4 单向板施工缝宜平行于板的长边;

5 双向板、多层钢架及其他结构复杂的施工缝位置,应按设计要求留置。

5.4.2 混凝土施工缝的处理应符合下列规定:

1 老混凝土的强度达到 2.5MPa 后,方能进行上层混凝土的浇筑准备工作;

2 应清除已硬化的混凝土表面的水泥浆薄膜和软弱层,并冲洗干净排除积水;

3 临近浇筑时,水平缝应铺一层厚 20mm~30mm 的水泥砂浆,垂直缝应刷一层水泥净浆,其水灰比均应较混凝土减少 0.03~0.05;

4 应处理好新、老混凝土的结合面。

5.4.3 模板及支架、脚手架应有足够的支承面积和可靠的防滑措施。杆件节点应连接牢固。

5.4.4 上层模板及支架的安装应符合下列要求:

1 下层模板应达到足够的强度或支撑、支架能承受上层、下层全部荷载;

2 采用桁架支模时,其支撑结构应有足够的强度和刚度;

3 上层、下层支架的立柱应对准,并应铺设垫板。

5.4.5 墩、墙、柱的模板,宜用对拉螺栓固定;隔水墙、胸墙、流道及其他有防渗要求的部位,其使用的螺栓不宜加套管。拆模后,应

将螺杆两端外露段和深入保护层部分截除,并用与结构同质量的水泥砂浆填实抹光。必要时,螺栓上可加焊截渗钢板。

5.4.6 混凝土的配合比和骨料选择,应根据设计要求和结构物的大小确定,且应符合本规范第 5.2.3 条的有关规定。

5.4.7 隔水墙、胸墙、水池等有防渗要求的构筑物,其厚度小于 400mm 应配制防水混凝土。防水混凝土的水泥用量不宜小于 $300\text{kg}/\text{m}^3$,砂率应适当加大,且宜选掺防水外加剂,其配合比应由试验确定。

5.4.8 浇筑较高的墩、墙、柱混凝土时,应使用溜筒、导管等工具,将拌好的混凝土徐徐灌入;对于断面狭窄、钢筋较密的薄墙、柱等结构物,可在两侧模板的适当部位均匀地布置一些便于进料和振捣的扁平窗口。随着浇筑面积的上升,窗口应及时完善封堵。

5.4.9 浇筑与墩、墙、柱连成整体的梁和板时,应在墩、墙、柱浇筑完毕后停歇 0.5h~1h,使其初步沉实再继续进行。

5.4.10 浇筑混凝土时,应指派专人负责检查模板和支架,发现变形迹象应及时加固纠正,发现模板漏浆或仓内积水应进行堵浆和处理。

5.5 泵房建筑与装修

5.5.1 泵房建筑与装修施工应符合下列规定:

- 1 应在保证原结构安全的前提下,进行建筑与装修施工;
- 2 上道工序质量检验合格后,方可进行下道工序施工;
- 3 应按设计要求选用工程所使用的构件、材料,并应符合国家现行有关标准的规定;
- 4 应防止构件和材料在运输、保管及施工过程中损坏或变质。

5.5.2 装修工程要求预先做样板时,样板完成后应经验收合格方可正式施工。

5.5.3 室外抹灰和饰面工程的施工,应自上而下进行。

5.5.4 室内装修工程的施工,宜在屋面防水工程完工后,并在不致被后续工程所损坏的条件下进行;在屋面防水工程完工前施工时,应采取防护措施。

5.5.5 室内吊顶、隔断的罩面板和装饰等工程,应在室内地面湿作业完工后施工。

5.5.6 泵房建筑与装修工程施工除满足本规范第5.5.1条~第5.5.5条的规定及设计要求外,还应符合现行国家标准《砌体结构工程施工质量验收规范》GB 50203、《屋面工程质量验收规范》GB 50207、《建筑地面工程施工质量验收规范》GB 50209、《建筑装饰装修工程质量验收规范》GB 50210的有关规定。

5.6 泵房加固改造

5.6.1 泵房混凝土表层损坏修补应符合下列要求:

1 在清除表层损坏混凝土时,应保证不破坏破损层以下或周围完好的混凝土、钢筋、管道及观测设备等埋件,还应保证损坏区域附近的建筑物和设备的安全。

2 应根据损坏面积大小和深度以及施工对周围的影响,选择人工、风镐、机械切割、小型静态爆破、钻排孔人工打楔等凿除方法清除损坏的混凝土。

3 应根据损坏部位和损坏原因,在满足设计提出的抗渗、抗冻、抗侵蚀和抗风化等要求的前提下,选择合适的修补的材料和施工工艺修补损坏混凝土。修补用的混凝土的技术指标不得低于原混凝土,所用水泥不得低于原混凝土的水泥标号。

4 对已碳化的混凝土表面处理可采用防碳化涂料进行表面封闭。封闭前应对表层钢筋锈胀、露筋、破损等病害部位进行修补处理,必要时可再在混凝土表面刮腻子1遍~2遍,以保证表面平整。

5 对水下部位混凝土的修补,应根据具体位置、施工条件,采取临时挡水措施形成无水施工环境,或采用特种修补材料由潜水

人员直接在水下进行修补作业。

6 对于重要的或有特殊要求的部位,应通过试验确定修补材料及其配合比。

5.6.2 泵房混凝土裂缝的处理应符合下列要求:

1 宜在低水头或地下水位较低,并适宜于修补材料凝结固化的温度或干燥条件下进行修补。水下修补时,选用相应的材料和方法;对于受气温影响的裂缝,宜在低温季节,开度较大的情况下进行修补;对于不受气温影响的裂缝,宜在裂缝已经稳定的情况下进行修补。

2 应根据裂缝部位、性质和处理要求,选择涂抹、粘贴、嵌补、喷浆等方法处理裂缝的表面。

3 采用灌浆处理裂缝内部时,灌浆压力及灌浆材料可按裂缝的性质、开度、深度及施工条件等具体情况,结合现场试验确定。对宽度大于 $0.15\text{mm}\sim 0.3\text{mm}$ 的裂缝,可采用水泥灌浆处理;对于宽度为 $0.05\text{mm}\sim 0.15\text{mm}$ 的裂缝,宜采用化学灌浆处理;受温度变化影响(如伸缩缝等)的裂缝,宜采用化学灌浆处理。

4 对于应力破坏产生的裂缝,应先按设计要求加固构件,再处理裂缝。

5.6.3 泵房混凝土渗漏的处理应符合下列要求:

1 应根据裂缝产生的原因及其对结构影响的程度、渗漏量的大小和渗漏点(面)集中或分散等情况,采取表面处理、结构内部处理、结构内部处理结合表面处理等措施,对裂缝渗漏进行处理;

2 应根据渗漏的部位、程度和施工条件等情况,采取灌浆、表面涂层、增加防渗层或相结合的方法,对散渗或集中渗漏部位进行处理。

5.6.4 当采用基础托换、纠偏等方法对泵房进行加固处理,可能对泵房整体安全产生不利影响的,应进行试验或研究,取得技术参数并通过有关各方的同意后方可进行施工。

5.6.5 泵房基础及其下部结构受地下水腐蚀破坏的,加固时应采

取相应的防盐碱腐蚀措施。

5.6.6 泵房梁、柱、板等构件的加固改造施工除应满足设计要求外,还应符合现行国家标准《混凝土结构加固设计规范》GB 50367的有关规定。

5.6.7 泵房梁、柱、板等构件的抗震加固施工除应满足设计要求外,还应符合行业标准《水工建筑物抗震设计规范》SL 203的有关规定。

5.6.8 泵房上部结构墙体、门窗破损及屋面渗漏等的处理或改造施工除应满足设计要求外,还应符合现行国家标准《砌体结构工程施工质量验收规范》GB 50203、《屋面工程质量验收规范》GB 50207、《建筑地面工程施工质量验收规范》GB 50209、《建筑装饰装修工程质量验收规范》GB 50210的有关规定。

5.7 特殊气候条件下的施工

5.7.1 在室外日平均气温连续 5d 稳定低于 5℃ 的冬期冷天施工时,应符合下列规定:

1 应做好冬期施工的各种准备,骨料应在进入冬期前筛洗完毕。

2 混凝土浇筑宜避开寒流到来之时,或安排在白天温度较高时进行。

3 基底保护层土壤挖除后,应及时采取保温措施,并尽快浇筑混凝土;在老混凝土或基岩上浇筑混凝土时,应采取加热等措施处理基面上的冰冻,经验收合格后方可浇筑混凝土。

4 未掺防冻剂的混凝土,其允许受冻强度不得低于 10MPa。

5 配制冬期施工的混凝土,宜选用硅酸盐水泥或普通硅酸盐水泥。

6 冬期浇筑的混凝土中,宜使用引气型减水剂,其含气量宜为 4%~6%。在钢筋混凝土中,不得掺用氯盐;与镀锌钢材或与铝铁相接触部位及靠近直流电源、高压电源的部位,均不得使用硫

酸钠早强剂。

7 合理确定混凝土离开拌和机的温度,入仓温度不宜低于 10°C ,覆盖混凝土的温度不宜低于 3°C 。

8 制备混凝土应先将热水与骨料混合,然后再加水泥,水泥不得直接加热,水及骨料的加热温度不应超过表 5.7.1 的规定。

表 5.7.1 水及骨料的加热允许最高温度($^{\circ}\text{C}$)

项 目	水	骨料
标号小于 42.5 的普通硅酸盐水泥,矿渣硅酸盐水泥	80	60
标号等于或大于 42.5 的普通硅酸盐水泥,硅酸盐水泥	60	40

9 拌制混凝土时,骨料中不得带有冰雪及冻团,搅拌时间应适当延长。

10 浇筑前应清除模板、钢筋、止水片和预埋件上的冰雪和污垢,运输器具应有保温措施。

11 当室外气温不低於 -15°C 时,表面系数不大于 5 的结构,应首先采用蓄热法或蓄热与掺外加剂并用的方法。当采用上述方法不能满足强度增长要求时,可选用蒸汽加热、电流加热或暖棚保温的方法。

12 采用蓄热法养护应按下列要求进行:

- 1) 随浇筑,随捣固,随覆盖;
- 2) 保温保湿材料应紧密覆盖模板或混凝土表面,迎风面宜增设挡风措施;
- 3) 细薄结构的棱角部分,应加强保护;
- 4) 流道、廊道和泵井的端部及其他结构上的孔洞,应暂时封堵。

13 模板和保温层的拆除,除按本规范第 5.2.1 条的规定执行外,还应符合下列规定:

- 1) 混凝土强度应大于允许受冻的临界强度;

- 2) 在混凝土冷却到 5°C 后,方可拆除;
 - 3) 避免在寒流袭击、气温骤降时拆除,当混凝土与外界温差大于 14°C 时,拆模后的混凝土表面应覆盖使其缓慢冷却。
- 14** 冬期施工时应做好下列各项观测记录:
- 1) 室外气温和暖棚内气温每天(昼夜)观测 4 次;
 - 2) 水温和骨料温度每天观测 8 次;
 - 3) 混凝土离开拌和机温度和浇筑温度每天观测 8 次;
 - 4) 混凝土浇筑完毕后的 3d~5d 内,应加强混凝土内部温度的观测;用蓄热法养护的每天观测 4 次,用蒸汽或电流加热法养护的每小时观测 1 次,在恒温期间每 2h 观测 1 次。
- 5.7.2** 在日最高气温达到 30°C 以上的夏期施工时,应符合下列规定:
- 1 混凝土离开拌和机的温度应符合温控设计要求,且不得超过 30°C 。
 - 2 降低混凝土浇筑温度宜采用下列措施:
 - 1) 预冷原材料。骨料应当适当堆高,堆放时间应当适当延长,使用时由底部取料,并宜采用地下水喷洒骨料、地下水或掺冰的低温水拌制混凝土。
 - 2) 宜安排在早、晚或夜间浇筑。
 - 3) 混凝土运输工具宜配备隔热遮阳措施;缩短运输时间,加快混凝土入仓覆盖速度。
 - 4) 混凝土仓面宜采取遮阳措施,喷洒水雾降低周围温度。
 - 3 应适当加大砂率和坍落度,且宜掺用缓凝减水剂。
 - 4 混凝土浇筑完毕,应及早覆盖养护。
- 5.7.3** 在雨天施工时,应符合下列要求:
- 1 应掌握天气预报,避免在大雨、暴雨或台风过境时浇筑混凝土;砂石堆料场应排水通畅,防止泥污;运输工具宜采取防雨措

施；应采取必要的防台风和防雷击措施；混凝土的浇筑仓面应设防雨棚；应加强检验骨料含水量。

2 无防雨棚的，在小雨中浇筑混凝土时应通过试验调减混凝土用水量；加强仓内外的排水，但不得带走灰浆；及时做好顶面的抹灰收光与覆盖。

3 无防雨棚的仓面，在浇筑混凝土过程中如遇大雨、暴雨，应停止浇筑，并将仓内混凝土振捣好并覆盖。雨后应清理表面软弱层；继续浇筑时，应先铺一层水泥砂浆；如间歇时间超过规定，应按施工缝处理。

5.8 移动式泵房

5.8.1 缆车式泵房的施工应符合下列要求：

1 应按设计要求进行各项坡道工程的施工，并根据设计要求标定各台泵车房的轨道、输水管道的轴线位置。

2 坡轨基础工程施工应符合下列要求：

1) 岸坡地基应稳定、坚实，否则应进行加固处理。岸坡开挖后应验收合格，方可进行上部结构物的施工。

2) 对坡道附近上下游天然河岸应进行平整，满足坡道面高出上下游岸坡 300mm~400mm 的要求。

3) 坡轨工程如果要求延伸到最低水位以下，则应修筑围堰、抽水、清淤，保证能在干燥情况下施工。

4) 轨道基础梁钢筋混凝土施工可按本规范第 5.2 节的有关规定执行。

3 坡轨工程的位置偏差应符合设计要求；如设计未作规定时，可按下列规定执行：

1) 岸坡轨道基础梁的中心线与泵车房拖吊中心线的允许偏差应为 $\pm 3\text{mm}$ ；

2) 钢轨中心线与泵车拖吊中心线的允许偏差应为 $\pm 2\text{mm}$ ；同一断面处的轨距偏差不应超过 $\pm 3\text{mm}$ 。

4 轨道施工应符合下列规定：

- 1) 轨道梁上固定钢轨的预埋螺栓，宜采用二期混凝土施工；
- 2) 轨道螺栓中心与轨道中心线距离的偏差不应超过 $\pm 2\text{mm}$ 。

5 泵车房施工应符合下列要求：

- 1) 泵车房为钢结构的，其施工应符合设计和现行国家标准《钢结构工程施工质量验收规范》GB 50205 的要求，其防腐可按现行行业标准《水工金属结构防腐规范》SL 105 的规定执行；
- 2) 泵车房运行机构的制作与组装，应符合设计要求或国家现行相关标准的规定；
- 3) 泵车房的建筑与装饰可按本规范第 5.5 节的有关规定执行。

6 牵引泵车房的卷扬机房的施工，应符合设计和国家现行相关标准的要求。

7 牵引泵车房的卷扬机及电气设备的安装，应符合本规范第 9.7 节的有关规定。

5.8.2 浮船式泵站船体的建造，可按内河航运船舶建造的有关规定执行。浮船的锚固设施应牢固，承受荷载时不应产生变形和位移。

5.8.3 输水管道施工应符合下列要求：

1 输水管道宜沿岸坡敷设，其管床或镇墩、支墩的施工应按本规范第 6.5 节的规定执行；

2 输水管道的安装应按现行行业标准《泵站安装及验收规范》SL 317 的有关规定执行。

6 进出水建筑物施工

6.1 一般规定

6.1.1 进出水建筑物施工应按进出水建筑物设计及施工特点,布置施工平面,设置测量控制网点。

6.1.2 土石方开挖施工应符合下列要求:

1 根据工程水文地质、周围环境和实际施工条件等要求,合理确定施工方案。

2 根据施工场地的土质、地下水位、冻土层深度及施工方法等确定断面开挖形式。

3 开挖土石方宜从上到下依次进行,挖、填土方宜求平衡;高边坡开挖时,应做好汛期防洪、边坡保护等措施;开挖土质边坡或易于软化的岩质边坡,应采取相应的排水措施;在坡顶或山腰大量弃土时,应确保坡体稳定。

4 渠道淤泥的开挖,应根据不同淤泥的类别,采用相应的人工开挖、清淤机开挖、泥浆泵排淤等方法,在提高施工效率的同时保证施工质量。对淤泥含水量较高同时有回流现象的,所开挖淤泥堆放应距渠道一定距离,以保证渠道安全。

5 冻胀土地区的开挖,应做好地表水和潜水流排除工作。

6 冬季开挖边坡,应采取措施防止化冻后发生崩塌;雨季开挖边坡,应掌握天气预报,暴雨、大雨天气避免施工,小雨天气施工时应做好排水和其他防护措施,防止雨水集中,冲毁开挖的边坡。

6.1.3 应根据设计及相应施工技术要求,合理确定土石方填筑、砌石、混凝土等工程施工方案。

6.2 引 渠

6.2.1 施工前应掌握工程特性和施工条件,按设计提出的渠线进行测量复核。渠线平面与高程应满足设计要求。

6.2.2 对于填方渠道宜使用黏性土作填料,不得使用淤泥、耕土、冻土、膨胀性土以及有机物含量大于8%的土作填料。当填料内含有碎石土时,其粒径不应大于200mm。若填料的主要成分为易风化的碎石土,应加强地面排水和表面覆盖等措施。应按设计要求做好渠道防渗漏的工程措施;当设计未提出要求时,应按现行国家标准《渠道防渗工程技术规范》GB/T 50600的规定执行。

6.2.3 填土渠道的质量检验,应随施工进度分层分段进行。以 $200\text{m}^2 \sim 500\text{m}^2$ 内有一个检验点为宜,检验其干密度和含水量。

6.2.4 引渠的砌石(预制块)衬砌,应按本规范附录G的规定执行。施工过程中应采取相应保护措施,不得破坏渠坡、渠底。

6.2.5 引渠的混凝土衬砌,宜采用全断面渠道混凝土衬砌机械施工,使渠道混凝土衬砌一次成型,并按设计要求设置和处理伸缩缝。

6.2.6 引渠应与进水建筑物平顺连接;渠道周边表面应平整,表面糙率应符合设计要求。

6.3 前池及进水池

6.3.1 前池、进水池施工宜以泵房进水轮廓为基准,按先近后远、先深后浅、先边墙后护底的原则,在基础验收合格后进行。

6.3.2 两岸连接结构及护底的施工,应分别满足稳定、强度、抗冻和抗侵蚀的要求,其临水面应与泵房边墩平顺连接。

6.3.3 前池、进水池填筑反滤层应在地基检验合格后进行,并应符合下列要求:

1 反滤层厚度以及滤料的粒径、级配和含泥量等,均应符合设计要求。

2 铺筑时,滤料宜处于湿润状态,应避免颗粒分离,防止杂物或不同规格的料物混入。

3 滤料不得从坡上向下倾倒。

4 各层面均应拍打平整,保证层次清楚,互不混杂。每层厚度不得小于设计厚度的 85%,且各层厚度之和不得小于设计总厚度的 95%。

5 分段铺筑时,应将接头处各层铺成阶梯状,防止层间错位、间断和混杂。

6 前池、进水池的土工布铺设应符合下列要求:

1) 铺设应平整、松紧均匀、端锚牢固;

2) 连接可采用搭接、对接等方式,搭接长度应根据受力和基土条件确定;

3) 铺设和存放均不宜日晒,铺设后应及时覆盖过渡层。

6.3.4 滤层与混凝土或浆砌石护底的交界面应隔离,并应防止砂浆渗入。充水前,排水孔应清理,并灌水检查。孔道畅通后,宜用小石子填满。

6.3.5 前池边墙和进水池两侧翼墙为浆砌石时,其施工应按本规范附录 G 的规定执行。

6.3.6 前池边墙和进水池两侧翼墙为混凝土或钢筋混凝土时,其施工应从材料选择、配合比设计、温度控制、施工安排和质量控制等方面采取综合措施,按本规范第 5.2 节的规定执行。两侧翼墙为钢筋混凝土时,其断面狭窄、配筋较密,捣实困难的混凝土浇筑塌落度应为 80mm~100mm。

6.3.7 前池边墙和进水池两侧翼墙的分缝、防渗与排水等施工应符合设计要求。当设计无明确规定时,可按现行行业标准《水工挡土墙设计规范》SL 379 的有关规定执行。

6.3.8 土方回填应根据结构物的类型、填料性能和现场施工条件,按设计要求施工。未经检验查明的以及不符合质量要求的土料,不得作为回填土。

6.3.9 前池、进水池底面及边坡的砌石(预制块)衬砌,应按本规范附录 G 的规定执行。施工过程中应采取相应的保护措施,不得破坏边坡和池底。

6.4 流道

6.4.1 钢筋混凝土流道应防渗、防漏、防裂和防错位。施工时应采取有效的技术措施,提高混凝土质量,防止各种混凝土缺陷的产生,并保证流道型线平顺、各断面面积沿程变化均匀合理,内表面糙率符合设计要求。

6.4.2 进出水流道应分别按已拟定的浇筑单元整体浇筑,每一浇筑单元不应再分块,也不应再分期浇筑。

6.4.3 低温或高温季节及雨季施工时,应按本规范第 5.7 节的有关规定执行,保证混凝土满足设计规定的强度、抗冻、抗裂等各项指标的要求。

6.4.4 与水相接触的围护结构物,如挡水墙、闸墩等宜与流道一次立模、整体浇筑。

6.4.5 浇筑流道的模板、支架和脚手架应做好施工结构设计,计算荷载可按本规范附录 F 确定。

6.4.6 仓面脚手架应采用桁架、组合梁等大跨度结构。立柱较高时,可使用钢管组合柱或钢筋混凝土预制柱,中间应有足够数量的连杆和斜撑。通过混凝土部位的连杆,可随着新浇混凝土的升高而逐步拆卸。

6.4.7 流道模板宜在厂内制作和预拼,经检验合格后运到施工现场安装。制作和安装模板的允许偏差,应符合设计要求;如无设计规定时,则应符合本规范表 5.2.1-2 的规定。

6.4.8 钢筋混凝土柱应符合本规范第 5.3.4 条的规定,钢筋焊接柱的上下两端应设垫板。

6.4.9 流道的模板、钢筋安装与绑扎应作统一安排,互相协调。

6.4.10 模板、钢筋安装完毕,应经验收合格后方能浇筑混凝土。

如果安装后长时间没有浇筑,在浇筑之前应再次检查合格后方可浇筑。

6.4.11 混凝土中的水泥宜选择低水化热、收缩性小的品种,不宜使用粉煤灰水泥和火山灰质水泥,亦不宜在水泥中掺用粉煤灰等活性材料。

6.4.12 浇筑混凝土时应采取综合措施,控制施工温度缝的产生。

6.4.13 应作好浇筑混凝土的施工计划安排,明确分工责任制,配足设备和工具,确保工程质量。

6.4.14 在浇筑混凝土过程中,应建立有效的通信联络和指挥系统。

6.4.15 混凝土浇筑应从低处开始,按顺序逐层进行,仓内混凝土应大致平衡上升。仓内应布设足够数量的溜筒,保证混凝土能输送到位,不得采用振捣器长距离赶料平仓。

6.4.16 倾斜面层模板底部混凝土应振捣充分,防止脱空。模板面积较大时,应在适当位置开设便于进料和捣固的窗口。

6.4.17 临时施工孔洞应有专人负责,并应及时封堵。

6.4.18 混凝土浇筑完毕后应做好顶面收浆抹面工作,加强洒水养护,混凝土表面应经常保持湿润状态。应做好养护记录,定时观测室内外温度变化,防止温差过大出现混凝土裂缝。

6.5 输水管道的管床及镇墩、支墩

6.5.1 输水管道的管床基槽施工应符合下列要求:

1 土基开挖施工,应按本规范第4.3节的有关规定执行。土坡开挖尺寸应符合设计要求,槽基面设置排水沟;不回填土的管槽面,设置永久性排水系统;有地下水溢出的坡面,做好导渗工作。

2 管床基土为填方时,应分层夯实。避免采用膨胀土作为填土的土料,若采用时,按本规范第4.5.2条的有关规定执行。

3 岩石管床的开挖施工可按现行行业标准《水工建筑物岩石基础开挖工程施工技术规范》SL 47的有关规定执行。

6.5.2 管床基础应修整平直,排除积水,不应欠挖和超挖。若有

局部超挖应回填压实至接近天然密实度。遇软弱地基应采取加固措施。

6.5.3 管床护砌坡度应符合设计要求,坡面平顺、无明显凹凸现象。砌石衬砌可按本规范附录 G 的规定执行。

6.5.4 镇墩、支墩基础施工应符合下列要求:

1 基础开挖应按本规范第 6.5.1 条、第 6.5.2 条的规定执行;

2 对有软弱夹层的地基应验算地基内部发生深层滑动的可能,若有可能发生深层滑动,应按有关要求进行处理;

3 软地基上的镇墩底面应在冻土层以下。

6.5.5 镇墩、支墩墩体的施工应符合下列规定:

1 混凝土镇墩、支墩浇筑时,混凝土强度等级应符合设计要求,当设计未作规定时不应低于 C20,还应保证混凝土抗冻等级;每个镇墩、支墩应一次浇筑完成,表面应平整、密实、光滑。

2 砌石镇墩、支墩砌筑时,水泥砂浆强度等级应符合设计要求,当设计未规定时不应低于 M7.5;灰缝应饱满且无通缝现象,表面应平整、密实,原状土与墩体之间应采用砂浆填塞。

3 镇墩、支墩支承面应能与管道外壁接触紧密。

4 镇墩、支墩施工完成后,应加强位移、沉降观测,若发现异常应及时处理。

6.6 出水池及压力水箱

6.6.1 出水池、压力水箱施工宜以泵房出水轮廓为基准,按照先后后远、先深后浅、先边墙后护底的原则进行。

6.6.2 出水池、压力水箱的地基为填方时,应符合下列规定:

1 土料不得使用淤泥、耕土、冻土、膨胀性土以及有机物含量大于 8% 的土;当填料内含有碎石土时,其粒径不应大于 200mm。

2 填土每 300mm~500mm 厚宜为一层,碾压密实,压实系数宜为 0.93~0.96。

3 填土的最大干容重应满足设计要求。当设计未提出要求时,填土为黏性土或砂土的,宜采用击实试验确定;当填土为碎石或卵石土时,其最大干密度可取 $19.6\text{kN/m}^3 \sim 21.6\text{kN/m}^3$ 。

4 按设计要求做好防渗漏的工程措施。当设计未提出要求时,应按现行国家标准《渠道防渗工程技术规范》GB/T 50600 的有关规定执行。

5 填土的质量检验应符合本规范第 6.2.3 条的规定。

6.6.3 出口两侧翼墙为浆砌石时,其施工应按本规范附录 G 的规定执行。

6.6.4 出口两侧翼墙为混凝土或钢筋混凝土时,其施工应按本规范第 6.3.6 条的有关规定执行,还应分别满足稳定、强度、抗渗、抗冻、抗侵蚀、抗冲刷和抗磨损等要求,其临水面与泵房流道出口边墩应平顺连接。

6.6.5 出水池两侧翼墙的分缝、防渗与排水等施工应按本规范第 6.3.7 条的规定执行。

6.6.6 压力水箱为压力水管的输水连接建筑物,其施工应符合下列要求:

1 施工前应按设计要求,编制符合压力水箱施工特点的施工

方案。

2 压力水箱基础强度应符合设计要求;若不满足设计要求,应进行加固处理。

3 基坑开挖前,应排除施工面的地表水,并防止地表水注入坑内。

4 基坑地下水位较高时,宜采用深井抽水的措施降低地下水位,防止坑壁的水压过大而失稳坍塌。

5 钢筋混凝土施工应按本规范第 6.4 节的有关规定执行,施工时应保证原材料质量,控制好温度应力。

6.6.7 出水池的防渗和止水缝、伸缩缝、抗震缝等永久缝所用的材料、制品的品种和规格等,均应符合设计要求。

6.6.8 水下混凝土防渗墙工程的施工应符合下列规定：

1 混凝土抗压强度、抗渗标准、弹性模量等应符合设计标准，强度保证率应在 80% 以上；

2 对工程质量应如实准确记录；

3 应及时整理资料，并绘制混凝土浇筑指示图等图表。

6.6.9 采用钢筋混凝土板桩或木板桩作防渗板桩时，其施工应按现行行业标准《水闸施工规范》SL 27 的有关规定执行。

6.6.10 出水池护底混凝土或钢筋混凝土施工应按本规范第 5.3 节的有关规定执行。护底宜分块、间隔浇筑；在荷载相差过大的邻近部位，应在浇筑块沉降基本稳定后，再浇筑交接处的另一块体。

6.6.11 在混凝土或钢筋混凝土护底上行驶重型机械、堆放重物，应经过设计单位同意。

6.6.12 出水池底面及边坡的砌石（预制块）衬砌，应按本规范第 6.3.9 条的规定执行。

6.6.13 出水池黏土铺盖的填筑应减少施工接缝，防止止水破坏；还应保证黏土的质量满足设计要求，填筑时碾压夯实，接缝合理，防止晒裂和受冻。若分段填筑时，其接缝的坡度不应陡于 1:3。

6.6.14 用塑料薄膜等高分子材料组合层或橡胶布作防渗铺盖时，应符合下列要求：

1 应防止沾染油污；

2 铺筑应平整，及时覆盖，避免日晒；

3 接缝黏结应紧密牢固，并有一定的叠合段和搭接长度；

4 应加强抽查和试验。

6.7 进出水建筑物加固改造

6.7.1 加固改造前，应收集进出水建筑物的原批准设计资料及竣工图纸，查明建筑物的构造，按加固改造设计要求，确定合理的施工方案。

6.7.2 施工方案在实施前，宜对拟实施的施工方案进行可靠性鉴

定或分析其可靠性。

6.7.3 建筑物整体拆除时,应采取必要的工程保护措施,不应危及相邻建筑物的安全;拆除进出水建筑物局部混凝土时,宜采用无振动静态切割方法。

6.7.4 如局部保留原建筑物时,应对保留部分进行质量检测。

6.7.5 施工导流宜利用原有水工建筑物,并应根据所利用水工建筑物的安全度汛和利用原有水工建筑物对施工的影响程度,合理安排施工工期。

6.7.6 新旧混凝土结合部位施工应符合下列要求:

1 清理旧混凝土结合面至密实部位,并将界面凿毛或凿成沟槽。沟槽深度不宜小于6mm,间距不宜大于箍筋间距或200mm,同时应除去浮碴、尘土。

2 应对原有和新设受力钢筋进行除锈处理。

3 在旧钢筋混凝土受力钢筋上施焊前,应采取卸荷或支顶措施,并逐根分区分层进行焊接。

4 在浇筑新混凝土前,应将原混凝土拆除后的表面冲洗干净,并采用水泥浆等界面剂进行处理。

5 模板搭设、钢筋安置以及新混凝土的浇筑和养护,应根据泵站进出水建筑物加固改造施工特点,按现行国家标准《混凝土结构工程施工质量验收规范》GB 50204的相关规定执行。

6.7.7 进出水建筑物混凝土表层损坏的修补、裂缝的处理和渗漏的处理可分别按本规范第5.6.1条、第5.6.2条、第5.6.3条的规定执行。

6.7.8 进出水建筑物的加固应符合下列要求:

1 结构加固用胶,应采用黏结强度高、耐久性好、温度变形较小的刚性胶料。

2 植筋所用的锚固剂,其安全性能指标应按国家现行有关标准执行,其填料宜在工厂制胶时添加。

3 在新浇筑混凝土层内配置竖向、横向钢筋时,钢筋混凝土

的净保护层厚度不应小于 5mm。

4 新配置的受力钢筋应与种植钢筋焊接牢固,并符合混凝土结构锚固长度的要求。具体锚固长度应根据施工规范要求,结合锚固剂特性,通过现场锚筋拉拔试验确定。

5 钻孔锚筋时应符合以下要求:

- 1) 根据结构竣工图或用钢筋探测仪探查,摸清原有混凝土结构内钢筋分布情况;
- 2) 按施工图要求在施工面划定钻孔锚固的准确位置、孔径;
- 3) 宜一次钻孔到设计规定的深度,合格后进行下一步施工;
- 4) 植筋前应对锚筋孔进行清理,植筋放入锚筋孔时,应缓慢转动钢筋,使孔与钢筋全面黏合;
- 5) 在锚固剂未达到固结时间前,对锚筋不得施加外力或进行后续施工;
- 6) 应按现行国家标准《混凝土结构加固设计规范》GB 50367的相关规定对锚固质量进行检验,对锚筋进行拉拔试验。

6 采用碳纤维布加固时,应符合下列要求:

- 1) 混凝土结构表面应处理干净,直到露出坚硬新鲜的界面层;
- 2) 应在混凝土表层界面含水率、环境湿度和温度等符合碳纤维布作业条件时进行施工;
- 3) 应采取必要的干燥、升温措施,提高养护温度加速固化。

7 采用的灌浆树脂材料应符合设计的质量要求,并应有产品合格证及检验报告,严格按产品使用说明使用。

6.7.9 进出水流道内部加固改造宜采用自密实、自流平、免振捣混凝土施工方法,并应符合下列要求:

1 施工前应按设计要求,并根据试验确定混凝土配合比。混凝土应具有高流动性、抗离析性、间隙通过性和填充性,能在自重下无须振捣而自行填充模板的空间,形成均匀密实的混凝土。

2 绑扎安装钢筋应一次性定位准确；模板应有足够的刚度，接缝、表面应平整，安装过程中应严格控制相关尺寸，定位精确，各块模板之间连接应光滑，控制好钢筋保护层厚度；浇筑混凝土过程中模板不得移位。

3 密实混凝土浇筑应满足混凝土密实性、表面平整度、流道线型等要求。

4 应控制混凝土浇筑时间和浇筑速度，使混凝土均衡上升，有足够的流动时间以充满整个空间。

5 混凝土浇筑后，应无混凝土塑性收缩、沉降产生的缝隙及温度裂缝，并保证混凝土线型、表面平整、无蜂窝麻面、内实外光；混凝土的老新界面黏结强度应满足设计要求。

7 观测设施和施工期观测

7.1 观测设施

7.1.1 观测设备埋设前,应进行率定和现场检查。

7.1.2 观测基点的选择与埋设应符合下列要求:

1 基点应布置在建筑物两岸、不受沉陷和位移的影响、便于观测的基岩或坚实的土基上,临时观测基点应与永久观测基点相结合;

2 用于观测水平位移的基准点,应采用带有强制归心装置的观测墩;

3 用于观测垂直位移的基准点宜采用双金属标或钢管标,且布设不应少于1组,每组不应少于3个固定点。

7.1.3 建筑物变形观测点应设置牢固,有足够的数量,能反映变形特征。

7.1.4 沉降标点应用铜制或钢制镀铜或不锈钢制。施工期可先埋设在底板面层,在工程竣工后、放水前应将水下的沉降标点转接到便于继续观测的上部结构。对附近重要建筑物亦应设立标点进行观测,其沉降标点应布置在重要建筑物的下列部位:

1 建(构)筑物的主要墙角及沿外墙每10m~15m处或每隔2根~3根柱基上;

2 沉降缝、伸缩缝、新旧建(构)筑物或高低建(构)筑物接壤处的两侧;

3 人工地基和天然地基接壤处、建(构)筑物不同结构分界处的两侧;

4 水塔等高耸构筑物基础轴线的对称部位,且每一构筑物不得少于4个点;

- 5 基础底板的四角和中部；
 - 6 当建(构)筑物出现裂缝时,布设在裂缝的两侧。
- 7.1.5 测压管的埋设应符合下列要求：
- 1 安装前,应逐节检查,无堵塞；
 - 2 测压管的水平段应设 15%左右的纵坡,进水口略低,避免气塞,管段应连接严密；
 - 3 测压管的垂直段应分节架设稳固,管身垂直度应符合设计要求,管口应设置封盖；
 - 4 安装完毕,应做注水试验。
- 7.1.6 水位观测设施的布测位置应符合设计要求。当设计无要求时,宜布设在水流平稳地段,施工围堰处也应设置临时水尺。
- 7.1.7 滑坡监测变形观测点位的布设应符合下列规定：
- 1 对已明确主滑方向和滑动范围的滑坡,监测网可布置成十字形或方格形,其纵向应沿主滑方向,横向应垂直于主滑方向；对主滑方向和滑动范围不明确的滑坡,监测网宜布置成放射形。
 - 2 点位应选在地质、地貌的特征点上。
 - 3 单个滑坡体的变形观测点不宜少于 3 个。
 - 4 地表变形观测点宜采用有强制对中装置的墩标,困难地段也应设立固定照准标志。
- 7.1.8 高边坡监测的点位布设,可根据边坡的高度,按上中下成排布点。
- 7.1.9 新建泵站工程应根据建(构)筑物温控要求,在建(构)筑物内部布设温度监测设施。温度监测设施的布点数量、位置应满足温控要求。
- 7.1.10 有关应力、振动等专门性观测项目的观测设备埋设和观测,应按国家现行相关专项规定执行。
- 7.1.11 观测项目的设施,应有专人负责保(维)护。
- 7.1.12 所有观测设备的埋设安装、率定、检查等记录、资料均应移交管理单位。

7.2 施工期观测

7.2.1 新建泵站及其附属工程施工期的观测项目和内容,应根据泵站结构及布局、地基条件、地形地貌、基坑深度、开挖断面和施工方法等因素综合确定。观测内容在满足工程需要和设计要求的基礎上,可按表 7.2.1 选择。加固改造泵站工程根据加固改造条件也可按表 7.2.1 选择。

表 7.2.1 施工期观测项目

观测项目	主要监测内容
高边坡开挖稳定性监测	水平位移、垂直位移、裂缝、渗流、倾斜、挠度
泵站建筑物监测	水平位移、垂直位移、倾斜、挠度、裂缝、扬压力、温度
基坑沉降监测	垂直位移、地下水位、渗流
临时围堰观测	水平位移、垂直位移、渗流
近施工区滑坡监测	水平位移、垂直位移、深层位移

7.2.2 施工期各项变形观测位移量中误差的精度要求,应符合表 7.2.2 的规定。

表 7.2.2 施工期各项变形监测的精度要求

观测项目	测量中误差 (mm)					说 明
	水平位移	垂直位移	挠度	基础倾斜	泵房倾斜	
高边坡开挖	≤ 3	≤ 3	—	—	—	岩石边坡
稳定性监测	≤ 5	≤ 5	—	—	—	岩石混合或土质边坡
泵站建筑物 监测	≤ 1	≤ 1	≤ 0.3	≤ 1	≤ 5	中、小型泵站的 水平位移和垂直位 移的监测精度可放 宽一倍执行
临时围堰观测	≤ 5	≤ 10	—	—	—	
基坑沉降监测	—	≤ 3	—	—	—	
近泵房区 滑坡监测	≤ 3	≤ 3	—	—	—	岩质滑坡体
	≤ 6	≤ 5	—	—	—	岩石混合或土质 滑坡体

续表 7.2.2

观测项目	测量中误差(mm)					说 明
	水平位移	垂直位移	挠度	基础倾斜	泵房倾斜	
裂缝观测	≤ 1	—	—	—	—	混凝土构筑物、大型金属构件；混凝土构筑物的表面裂缝测量中误差不应超过 0.2mm
	≤ 3	—	—	—	—	其他构筑物
	≤ 0.5	—	—	—	—	岩质滑坡地表裂缝
	≤ 5	—	—	—	—	土质滑坡地表裂缝

注:1 施工区外的大滑坡和高边坡的监测精度可根据设计要求另行确定;

2 临时围堰位移量中误差是指相对于围堰轴线,裂缝观测是指相对于观测线,其他项目是指相对于工作基点;

3 垂直位移观测,应采用水准测量;受客观条件限制时,也可采用电磁波测距、三角高程测量。

7.2.3 水平位移观测宜采用视准线法,视准线法技术要求应符合表 7.2.3 的规定。

表 7.2.3 视准线法技术要求

要求精度 (mm)	活动觇牌法				小角度法			
	视准线 长度 (m)	测回数	半测回 读数差 (mm)	测回差 (mm)	视线 长度 (m)	测角中 误差 (mm)	半测回 读数差 (mm)	测回差 (mm)
≤ 3	≤ 300	3	≤ 3.5	≤ 3.0	≤ 500	1.0	≤ 4.5	≤ 3.0
≤ 5	≤ 500	3	≤ 5.0	≤ 4.0	≤ 600	1.8	≤ 3.5	≤ 2.5

7.2.4 沉降标点埋设后应及时观测初始值。施工期间按不同加载情况定期观测,每次观测时间间隔不宜超过 15d。在工程竣工放水前、后应对沉降分别观测 1 次。

7.2.5 岸墙、翼墙墙身的倾斜观测应在标点埋设后,填土过程中及放水前后进行。

- 7.2.6 测压管水位与上下游水位应同步观测。
- 7.2.7 扬压力观测的时间和次数应根据泵站上游水位、下游水位、地下水位、基坑水位的变化情况确定。
- 7.2.8 基坑周围重要建(构)筑物的变形监测,应在基坑开始开挖或降水前进行初步观测,回填完成后可中止观测。其变形监测应与基坑变形监测同步。
- 7.2.9 新建泵站工程建(构)筑物内部的温度监测,应按温控要求执行。
- 7.2.10 仪器监测应与巡视检查相结合。每次巡视检查均应按规定做好现场记录,必要时应附有略图素描或照片。
- 7.2.11 在建筑物加固改造工程施工中,当加载或卸载对原有建筑物可能造成影响时,应加强对原有建筑物的变形、内力和渗透压力等项目的观测。若出现异常,应及时采取保护措施。
- 7.2.12 施工期间,所有观测项目均应按时观测,观测数据应及时整理、分析。记录、分析成果等均应移交管理单位。

8 金属结构安装及试运行

8.1 一般规定

8.1.1 闸门、拦污栅、启闭机、清污机等在安装前应具备下列资料：

1 施工图,包括各金属结构及设备安装部位的建筑物施工图,闸门、拦污栅、启闭机、清污机等安装图及总图、装配图、易损件零件图、电气控制原理图等；

2 闸门、拦污栅、启闭机、清污机等制造验收资料和质量证书、外购件合格证和安装使用说明书等；

3 主要部件装配检查记录及产品预装检查报告；

4 安装用控制点位置图。

8.1.2 闸门、拦污栅、启闭机、清污机的安装与埋件预埋,应按设计和有关技术文件进行,如有修改应有设计修改通知书,并经监理认可。

8.1.3 安装闸门、拦污栅、启闭机、清污机与埋件预埋所用的量具和仪器应经法定计量部门检定合格,并在有效期内。主要量具和仪器的精度应符合下列规定：

1 钢卷尺精度不应低于一级；

2 经纬仪精度不应低于DJ₂级；

3 水准仪精度不应低于DS₃级；

4 全站仪的测角精度不应低于1",测距精度不应低于 $1\text{mm}+2\times D\times 10^{-6}$ 。D为测量距离,单位为mm。

8.1.4 用于测量高程和安装轴线的基准点及安装用的控制点,应准确、牢固、明显和便于使用。

8.1.5 压力表安装前应进行校验,表面的满刻度应为试验压力的

1.5倍~2倍,精度等级不低于1.5级。

8.1.6 安装用焊接材料(焊条、焊丝及焊剂)应具有出厂质量证书,其化学成分、机械性能和扩散氢含量等各项指标,应符合国家现行有关标准和设计文件的规定。

8.1.7 焊缝的外观质量和对Ⅰ、Ⅱ类焊缝内部缺陷探伤,应符合现行行业标准《水工金属结构焊接通用技术条件》SL 36的有关规定。发现焊缝有不允许的缺陷时,应按该标准的有关规定进行修补与处理,不得在焊件组装间隙内填入金属材料。

8.1.8 闸门、拍门、拦污栅等构件运输吊装时,宜标出构件重心位置,并应采取措施,防止构件损坏和变形;闸门、拍门及埋件的加工面应采取防碰伤及防锈蚀措施。

8.1.9 启闭机、清污机及自动挂脱梁在运输保管过程中应采取防碰伤及防锈蚀措施,液压启闭机存放时应采取防止油缸体及活塞杆变形措施。设备运至工地后,应入临时仓库妥善保管。

8.1.10 在运输、安装过程中,金属结构件及设备的防腐涂层发生损坏和锈蚀时,应按现行行业标准《水工金属结构防腐蚀规范》SL 105的有关规定进行修补处理。

8.2 埋件安装

8.2.1 预埋件在二期混凝土中的锚栓或锚板,应符合设计要求,由土建施工单位预埋,并在混凝土开仓浇筑之前会同有关单位对其预埋位置进行检查核对。

8.2.2 埋件安装前,门槽中的模板杂物应清除干净。混凝土的结合面应全部凿毛,凿痕深度宜为5mm~10mm。二期混凝土的断面尺寸应符合设计要求。

8.2.3 平面闸门埋件安装允许偏差应符合本规范附录H的规定。检测时,每米构件不宜少于1个测点。

8.2.4 拍门铰座的基础螺栓中心和设计中心位置允许偏差应为

0~1.0mm。

8.2.5 拍门铰座安装允许偏差应符合表 8.2.5 的规定。

表 8.2.5 拍门铰座安装允许偏差

项 目	允 许 偏 差
铰座中心对孔中心距离	$\pm 1.5\text{mm}$
里程	$\pm 2.0\text{mm}$
高程	$\pm 2.0\text{mm}$
铰座轴孔倾斜度(任意方向)	0~1/1000
两铰座轴线的同轴度	$\pm 1.0\text{mm}$

8.2.6 拍门门框安装宜采用二期混凝土浇筑。倾斜设置的门框埋件,其倾斜角度允许偏差宜为 $\pm 10'$ 。

8.2.7 埋件安装调整后应将调整螺栓与锚板或锚栓焊牢,确保埋件在浇筑二期混凝土过程中不发生变形或位移。若对埋件的加固另有要求时,应按设计要求予以加固。

8.2.8 埋件安装经检查合格,应在 5d~7d 内浇筑二期混凝土。二期混凝土一次浇筑高度不宜超过 5.0m,混凝土振捣应选用小直径插入式振捣器,防止直接振捣埋件、钢筋和模板。

8.2.9 埋件二期混凝土拆模后,应对埋件进行复测,做好记录,并检查混凝土表面尺寸,清除遗留的钢筋和杂物。

8.2.10 埋件工作表面对接接头的错位应进行缓坡处理。工作面的焊疤、焊缝余高以及凹坑应铲平、焊平和磨光。

8.2.11 埋件安装完毕,经检查合格后,挡水前应对全部检修门槽用共用闸门逐孔进行试槽。

8.3 平面闸门安装

8.3.1 整体闸门在安装前应对其各项尺寸进行复查,各项尺寸应符合设计及现行国家标准《水利水电工程钢闸门制造、安装及验收规范》GB/T 14173 的有关规定。

8.3.2 分节闸门组装成整体后除应按现行国家标准《水利水电工程钢闸门制造、安装及验收规范》GB/T 14173 的有关规定执行外,还应满足下列要求:

1 节间如用螺栓连接,应均匀拧紧螺栓,节间止水橡皮的压缩量应符合设计要求;

2 节间如用焊接,可用连接板连接,但不得强制组合,焊接时应采取措施控制变形;

3 组装成整体后,组合处的错位不应大于 2.0mm;

4 组装完毕检查合格后,应在组合处打上明显的标记、编号,并设置可靠的定位装置。

8.3.3 止水橡皮的螺孔位置应与门叶或止水压板上的螺孔位置一致,孔径应比螺孔直径小 1.0mm,不得烫孔。

8.3.4 止水橡皮安装后,两侧止水中心距和顶止水中心至底止水底缘距离的允许偏差应为 $\pm 3.0\text{mm}$,止水表面的平面度宜为 2.0mm;止水橡皮的压缩量应符合设计要求,其允许偏差应为 $+2\text{mm} \sim -1\text{mm}$ 。

8.3.5 止水橡皮接头可采用生胶热压等方法胶合,胶合处不得有错位、凸凹不平和疏松现象存在。

8.3.6 平面闸门应作静平衡试验,其倾斜不应超过门高的 $1/1000$,且不应大于 8.0mm;超过上述规定时,应予配重。

8.3.7 闸门吊装时,应采取防止变形及碰撞的保护措施。

8.4 拍门安装

8.4.1 拍门在安装前应检查其制造重量,制造重量与设计重量误差不应超过 $\pm 5\%$ 。当设计文件对拍门转动中心的重心和浮心位置有控制要求时,还应复测重心和浮心位置,满足要求后方可进行安装。

8.4.2 拍门止水橡皮安装应符合本规范第 8.3.3 条、第 8.3.4 条、第 8.3.5 条的规定。

8.4.3 拍门采用金属止水时,止水表面应进行机械加工,粗糙度 Ra 值不应大于 $3.2\mu\text{m}$,安装时应保持接触面密封良好。如设计另有要求时,应满足设计要求。

8.4.4 采用平衡重式拍门,平衡配重块重量应符合设计要求,其允许误差应为 $\pm 2\%$ 。平衡机构运行不应受任何干扰。

8.4.5 拍门安装后,开启角度偏差应符合设计要求,其中心与流道中心偏差不应大于 3.0mm 。

8.5 拦污栅安装

8.5.1 活动式拦污栅埋件安装允许偏差应符合表 8.5.1 的规定。倾斜设置的拦污栅埋件,其倾斜角的角度允许偏差应为 $\pm 10'$ 。

表 8.5.1 活动式拦污栅埋件安装允许偏差

项 目	允许偏差(mm)		
	底坎	主轨	反轨
里程	± 5.0	—	—
高程	± 5.0	—	—
工作面一端对另一端的高程	$0\sim 3.0$	—	—
对栅槽中心线	—	$+3.0\sim -2.0$	$+5.0\sim -2.0$
对孔口中心线	± 5.0	± 5.0	± 5.0

8.5.2 固定式拦污栅埋件安装后,各横梁工作表面最高点和最低点的差值不应大于 3.0mm 。

8.5.3 使用清污机的拦污栅,其安装精度应符合设计要求;分节拦污栅的栅条连接处应平顺连接,平面及侧向错位不应大于 1.0mm 。

8.6 闸门、拍门、拦污栅试运行

8.6.1 闸门安装好后应在无水情况下进行全行程启闭试验。启闭前应在止水橡皮处淋水润滑。有条件时,对工作闸门应做动水

启闭试验。

8.6.2 闸门、拍门启闭过程中应检查滚轮、拍门铰等转动部位的运行情况,闸门升降、拍门旋转过程中应无卡阻,启闭设备左右两吊点应同步,止水橡皮及拍门缓冲块应无损伤。

8.6.3 快速闸门、拍门安装完成后,应对闸门、拍门的关闭速度进行试验,其关闭时间应满足机组的保护要求。

8.6.4 拦污栅入槽后应做升降试验,检查栅槽有无卡阻情况,栅体动作和各节的连接是否可靠。

8.6.5 闸门在承受设计水头压力时,其止水、允许漏水量应符合表 8.6.5 的规定。

表 8.6.5 闸门止水、允许漏水量

止水材料	每米止水长度的漏水量(L/s)
橡皮	≤ 0.1
金属	≤ 0.8

8.7 固定卷扬式启闭机安装及试运行

8.7.1 启闭设备到达施工现场后,应按现行行业标准《水利水电工程启闭机制造安装及验收规范》SL 381 的有关规定,进行全面检查合格后方可进行安装。

8.7.2 应检查启闭机基础螺栓埋设情况,其埋设位置、埋入深度及露出部分的长度应符合设计要求。

8.7.3 应检查启闭机平台高程和水平,其高程的允许偏差应为 $\pm 5.0\text{mm}$,水平的偏差应小于 $0.5/1000$ 。

8.7.4 启闭机的安装应根据启吊中心找正,其纵横向中心线允许偏差应为 $\pm 3.0\text{mm}$ 。

8.7.5 缠绕在卷筒上的钢丝绳,当吊点在下限位置时,留在卷筒上的圈数不宜少于 4 圈;当吊点在上限位置时,钢丝绳不得缠绕到卷筒的光筒部分。

8.7.6 双吊点启闭机吊距允许误差宜为 $\pm 3.0\text{mm}$ ；钢丝绳拉紧后，两吊轴中心线应在同一水平上，其高差在孔口范围内不应大于 5.0mm 。

8.7.7 启闭机电设备的安装应符合现行国家标准《电气装置安装工程盘、柜及二次回路接线施工及验收规范》GB 50171 的有关规定。

8.7.8 电气设备通电试验前应认真检查全部接线，并应符合设计要求，整个线路的绝缘电阻应大于 $0.5\text{M}\Omega$ ，方可通电试验。试验中各电动机和电气元件温升不应超过各自的允许值，试验应采用该机自身的电气设备。试验中若触头等元件有烧灼现象，应查明原因并予以更换。

8.7.9 启闭机空载试验，应全行程上下升降 3 次。空载试验时，还应对电气和机械部分进行检查和调整，并符合下列要求：

1 电动机运行平稳，三相电流不平衡度不应超过 10%，并测量电流值；

2 电气设备应无异常发热现象；

3 检查和调试限位开关(包括充水平压开度接点)，开关动作应准确可靠；

4 高度指示器和荷重指示器应能准确反映行程和重量，高度指示系统精度不应超过 1%，荷重指示系统精度不应超过 2%；

5 到达上下极限位置后，主令开关应能发出信号并自动切断电源；

6 所有机械部件运行时均应无冲击声和其他异常声音，钢丝绳在任何位置不应与其他部件和土建构件相摩擦；

7 制动闸瓦松闸时应能全部打开，其间隙应符合要求，并应测量松闸电流值；

8 快速闸门启闭机利用直流电源松闸时，应分别检查和记录松闸的直流电流值和松闸持续 2min 的电磁线圈温度。

8.7.10 启闭机负荷试验,应将闸门在门槽内无水或静水中全行程上下升降2次;对于动水启闭的工作闸门或动水闭静水启的事故闸门,应在设计水头动水工况下升降2次;对于泵站出口快速闸门,应在设计水头动水工况下,做全行程的快速关闭试验。负荷试验时,还应对电气和机械部分进行检查,并符合下列要求:

1 电动机运行应平稳,三相电流不平衡度不应超过 $\pm 10\%$,并测量电流值。

2 电气设备应无异常发热现象。

3 所用保护装置和信号应准确可靠。

4 所有机械部件在运行中应无冲击声,开放式齿轮啮合工况应符合要求。

5 制动器应无打滑、无焦味和无冒烟现象。

6 荷重指示器与高度指示器的读数应能准确反映闸门在不同开度下的启闭力数值,启闭力允许误差应为2%。

7 快速闸门启闭机的快速闭门时间不应超过设计规定的时间;快速关闭的最大速度不应超过 $5\text{m}/\text{min}$;电动机(或离心调速器)的最大转速不应超过电动机额定转速的两倍。离心式调速器的摩擦面最高温度不应超过 200°C ;采用直流电源松闸时,电磁线圈的最高温度不应超过 100°C 。

8 试验结束后,机构各部分应无破裂、永久变形、连接松动或损坏。

8.8 移动式启闭机安装及试运行

8.8.1 小车轨道安装允许偏差,应符合本规范附录J的规定。

8.8.2 大车轨道安装应符合下列要求:

1 铺设前,应对轨道进行检查,合格后方可铺设。

2 吊装轨道前,应确定轨道的安装基准线。轨道安装允许偏差应符合表8.8.2的规定。

表 8.8.2 轨道安装允许偏差

项 目 名 称	基本尺寸(m)	允许偏差(mm)
大车轨道实际中心线与 基准线偏差	跨度 $L \leq 10$	± 2.0
	$L > 10$	± 3.0
大车轨距偏差	跨度 $L \leq 10$	± 3.0
	$L > 10$	± 5.0
同跨两平行轨道的标高相对差	跨度 $L \leq 10$	其柱子处 $0 \sim 5.0$
	$L > 10$	其柱子处 $0 \sim 8.0$
大车轨道接头	左、右、上三面错位	$0 \sim 1.0$
	接头处间隙	$0 \sim 2.0$
轨道纵向直线度误差		$0 \sim 1/1500$
轨道全程最高点与最低点之差	—	$0 \sim 2.0$

3 两平行轨道的接头位置应错开,且错开距离不应等于前后车轮的轮距。

4 应全面复查各个螺栓的紧固情况。

5 在吊装桥机(门机)前,应安装好轨道上的车挡;同一跨度的两车挡与缓冲器均要接触,如有偏差应进行调整。

6 大车车轮均应与轨道面接触,无悬空现象。

8.8.3 桥机和门架组装和运行机构安装后的允许偏差,应符合本规范附录J的规定。

8.8.4 电气设备安装应符合现行国家标准《电气装置安装工程盘、柜及二次回路接线施工及验收规范》GB 50171的有关规定。

8.8.5 自动挂脱梁安装应符合下列要求:

1 自动挂脱梁出厂前应做静平衡试验,并检查挂钩装置、液压装置和信号装置等部位,其动作应灵活、准确、可靠,无卡阻或渗漏现象,电缆接线盒不得漏水;

2 自动挂脱梁上的吊点中心距与定位中心距的允许偏差应为 $\pm 2.0\text{mm}$;

3 自动挂脱梁安装后,在无水情况下进行挂、脱闸门试验应

正常。

8.8.6 采用带自动挂脱梁的移动式启闭机启闭多孔口闸门时,启闭机及自动挂脱梁的安装,应根据各孔口门槽起吊中心找正;其中心线与各孔口起吊中心线,安装后的纵横向允许误差应为 $\pm 5.0\text{mm}$ 。

8.8.7 试运行前应对下列内容进行检查:

1 所有机械部件、连接部件、各种保护装置及润滑系统等的安装、注油情况,其结果应符合要求,并清除轨道两侧所有的杂物;

2 钢丝绳端的固定应牢固,在卷筒、滑轮中缠绕方向应正确;

3 电缆卷筒、中心导电装置、滑线及各电动机的接线应正确、无松动现象,接地良好;

4 对双电动机驱动的起升机构,电动机的转向应正确、转速同步;双吊点的起升机构两侧钢丝绳应调至等长;

5 运行机构的电动机转向应正确、转速同步;

6 机构的制动轮应无卡阻现象。

8.8.8 空载试运行起升机构和运行机构应分别在全行程内上下往返各3次,还应对电气和机械部分进行检查,并应符合下列要求:

1 电动机运行应平稳,三相电流平衡误差应小于10%;

2 电气设备应无异常发热现象,控制器的触头应无烧灼现象;

3 限位开关、保护装置及联锁装置等动作应正确可靠;

4 当大车、小车运行时,车轮应无啃轨现象,导电装置应无卡阻、跳动及严重冒火花现象;

5 所有机械部件运行时,应无冲击声和其他异常声音;

6 运行过程中,制动闸瓦应处于松闸状态,全部脱离制动轮,其间隙满足要求;

7 所有轴承和齿轮应有良好的润滑,轴承温度不应超过 65°C ;

8 在无其他噪声干扰的情况下,在司机座(不开窗)测得的噪声不应大于 85dB(A)。

8.8.9 检查启闭机构及制动器工作性能的负荷试验,可提升起 1.1 倍额定荷载,做动载试验;同时开动两个机构做重复的启动、运行、停车、正转、反转等动作,延续时间应达到 1h。电气和机械部分按本规范第 8.7.9 条规定的项目进行检查,应动作灵敏、工作平稳可靠,各限位开关、安全保护联锁装置、防爬装置动作正确可靠,各零部件无裂纹等损坏现象,各连接处不应松动。

8.9 液压式启闭机安装及试运行

8.9.1 液压启闭机机架的纵横中心线与实际起吊中心线的距离允许误差应为 $\pm 2.0\text{mm}$;高程允许偏差应为 $\pm 5.0\text{mm}$ 。双吊点液压启闭机支承面高程允许误差应为 $\pm 0.5\text{mm}$ 。

8.9.2 机架钢梁与推力支座的组合面用 0.05mm 塞尺检查,不应通过;当允许有局部间隙时,可用 0.1mm 塞尺检查,插入深度不应大于组合面宽度的 $1/3$,累计长度不应大于周长的 20% 。推力支座顶面允许水平偏差应为 $0\sim 0.2/1000$ 。

8.9.3 安装前应检查活塞杆是否变形,在活塞杆竖直状态下,其垂直度允许偏差为 $0\sim 0.5/1000$;油缸内壁应无碰伤和拉毛现象。

8.9.4 吊装液压缸时应根据缸体直径、长度和重量确定支点数量和位置。

8.9.5 活塞杆与闸门(或拉杆)吊耳连接时,当闸门下放到底坎位置,在活塞与油缸下端盖之间应留有 50mm 的间隙。

8.9.6 管道弯制、清洗和安装应符合现行国家标准《水轮发电机组安装技术规范》GB/T 8564 的有关规定,管道设置应减少阻力,管道布局应清晰、合理。

8.9.7 高度指示器和主令开关的上下断开接点及充水接点应进行初调。

8.9.8 试验油过滤精度要求,柱塞泵不应低于 $20\mu\text{m}$,叶片泵不

应低于 $30\mu\text{m}$ 。

8.9.9 试运行前,应对下列项目进行检查和调试,并符合下列要求:

1 门槽内的一切杂物应清除干净,闸门和拉杆应不受卡阻。

2 机架固定应牢固。对采用焊接固定的,检查焊缝应达到设计要求;对采用地脚螺栓固定的,检查螺丝应无松动。

3 对电气回路中的单个元件和设备进行调试,并符合现行国家标准《低压电器基本标准》GB 1497 和《电气装置安装工程盘、柜及二次回路接线施工及验收规范》GB 50171 的有关规定。

8.9.10 油泵第一次启动时,应将油泵溢流阀全部打开,连续空转 $30\text{min}\sim 40\text{min}$,油泵不应有异常现象。

8.9.11 油泵空转正常后,应将溢流阀逐渐旋紧向管路系统充油,充油时应排除空气,同时监视压力表读数。管路充满油后,调整油泵溢流阀,使油泵在其工作压力 25% 、 50% 、 75% 、 100% 的情况下分别连续运行 15min ,应无振动、杂音和温升过高现象。

8.9.12 上述试验完毕后,调整油泵溢流阀,当压力达到工作压力的 1.1 倍时动作排油,此时应无剧烈振动和杂音。

8.9.13 油泵运行噪声应低于 85dB(A) 。

8.9.14 油泵阀组的起动阀应在油泵开始转动后 $3\text{s}\sim 5\text{s}$ 内动作,使油泵带上负荷。否则,应调整弹簧压力或节油孔的孔径。

8.9.15 无水时应先手动操作升降闸门一次,检验缓冲装置减速情况和闸门有无卡阻现象,并记录闸门全开时间和油压值。

8.9.16 调整主令控制器凸轮片,使主令控制器的电气接点接通。断开时闸门所处的位置应符合设计要求,但闸门上充水阀的实际开度应调至小于设计开度 30mm 以上。调整高度指示器,使其指针能正确指出闸门所处的位置。

8.9.17 第一次快速关闭闸门时,应在操作电磁阀的同时做好手动关闭阀门的准备。

8.9.18 闸门提起在 48h 内,闸门因液压系统内泄和外泄而产生

的下降量应小于 200mm。

8.9.19 手动操作试验合格后,方可进行自动操作试验。提升和快速关闭闸门试验时,应记录闸门提升、快速关闭、缓冲的时间以及水位和油压值。快速关闭时间应符合设计要求。

8.10 清污机安装及试运行

8.10.1 移动式清污机的轨道安装,应按本规范第 8.8.2 条的规定执行。轨道中心线与拦污栅平面位置基准应为同一放样体系。

8.10.2 移动式清污机的机架及运行机构安装、试运行应符合设计或制造商的技术条件的要求;如无要求时,可按本规范附录 J 和本规范第 8.8.8 条的规定执行。

8.10.3 回转式清污机安装偏差,应符合设计或制造商的技术条件的要求;如无规定时,应符合下列要求:

- 1 埋设件允许偏差应符合本规范表 8.5.1 的规定;
- 2 安装后的角度允许偏差应为 $\pm 10'$;
- 3 驱动链轮与牵引链轮的轮齿宽中心线,其允许偏差应为 $0\sim 1.5\text{mm}$;
- 4 链条调整到正常工作状态,驱动链轮与链条啮合时,主动边拉紧,从动边下垂应小于 15.0mm ;
- 5 安装后应进行一次无水状态下的空载试运行,时间不应少于 30min ,试验过程中不得出现有影响性能和安全质量问题的现象;
- 6 空载试运行合格后方可进行工作试运行,并应在额定过栅流速下连续运行 60min ,检查清污机前后水位差不应超过设计水位差。

8.11 金属结构加固改造

8.11.1 加固改造前,应收集和分析需加固改造的金属结构的设计图、竣工图及检测资料等,根据设计文件和国家现行有关标准的

要求制订加固改造施工方案,并经监理工程师认可;加固改造中,应严格按施工方案施工,当施工方案需要调整时,应经监理工程师认可。

8.11.2 门叶、栅体等构件的加固除应符合本规范相应条款的规定外,还应满足下列要求:

1 对原构件的焊接,应核实其材质及焊接性能;当无法确认时,应按现行国家标准《焊接工艺规程及评定的一般原则》GB/T 19866 的规定进行焊接工艺评定。

2 根据原构件的结构特点,应合理安排焊接顺序,控制焊接变形;并采取保护措施,防止构件上拟保留的零部件受到损伤。

3 焊接施工前,应清除原构件施焊部位的油漆、油污和焊疤等残留物。

4 构件加固改造后,应进行静平衡试验,重新确定构件的重心位置。

5 构件加固改造后,应按设计要求进行防腐处理;当设计未作要求时,应按现行行业标准《水工金属结构防腐蚀规范》SL 105 的有关规定进行防腐处理。

8.11.3 更换埋件的施工应满足下列要求:

1 拆除原埋件时应尽量保留原混凝土中的钢筋,若保留的钢筋不能满足埋件固定强度要求时,宜采用植筋方法增加锚筋数量;

2 混凝土凿除范围应符合设计要求,当设计未作要求时应满足新埋件最小安装空间要求;

3 混凝土凿除施工,应采取减少措施减少对原土建结构的损伤;

4 新安装的埋件在二期混凝土浇筑前后应进行测量和复测。

9 质量控制和施工安全

9.1 质量控制

9.1.1 施工单位应按现行国家标准《质量管理体系 基础和术语》GB/T 19000 的要求,建立健全的质量保障体系,并结合工程实际情况制订工程施工质量检查验收等制度。

9.1.2 工程施工中,施工单位应逐级对施工质量进行检查。自检合格后,报请监理工程师验查。

9.1.3 工程施工中,应对需要控制部位的中心线、轴线、高程及尺寸等,按本规范的相关要求进行检测和复测,发现不符合质量要求时应及时修正。

9.1.4 施工期间应做好下列各项原始记录:

- 1 泵站基础的工程地质条件描述;
- 2 基础处理方法、机械、技术参数等;
- 3 原材料的材质证明、中间产品的合格证等;
- 4 现场检测和取样送检报告等;
- 5 原型观测资料;
- 6 施工中发生的问题和处理措施;
- 7 质量检测情况和质量检查人员的意见等。

9.1.5 加固改造施工期间除应做好本规范第 9.1.4 条规定的各项记录外,还应做好下列原始记录:

- 1 保留及加固处理的结构、构件的现场检测(或检查)资料;
- 2 设计、施工、监理及质量检查人员对加固改造工程的验收意见等。

9.1.6 隐蔽工程开挖完成后或在下道工序施工前,应按有关规定进行验收。验收时应具备下列资料:

- 1 施工图及设计变更文件；
- 2 开挖竣工图,包括平面图和纵横剖面图；
- 3 施工记录资料。

9.1.7 工程质量检查应依据设计和本规范的有关规定进行,当设计和本规范未作规定时,应依据国家现行有关标准进行。其检查内容主要包括:基础处理工程、土石方工程、砌体工程、混凝土工程、金属结构安装工程等的质量,并应注重检查施工工序和流程。

9.1.8 泵站建筑物施工达到机电设备、金属结构及进出水管道安装条件时,建筑物施工单位应及时向安装单位现场移交与安装有关的中心线、高程等的标点。移交时,应有项目法人(建设单位)的代表或监理工程师在场鉴证。

9.1.9 泵站建筑物及金属结构投入使用前,应符合现行国家标准《泵站技术管理规程》GB/T 30948 中规定的管理要求。

9.2 质量检验及缺陷处理

9.2.1 混凝土组成材料的质量检验应符合下列规定:

1 骨料宜先在料场取样,通过试验选用。到工地后,按一批或每 300t~600t 取样检验 1 次。

2 水泥、混合材和外加剂应有质量合格证书及试验报告单。到工地后,应取样检验。水泥应分品种每一批或每 200t~400t 为 1 个取样单位,混合材应每一批或每 100t~200t 为 1 个取样单位,外加剂浓缩物应每 1t~2t 为 1 个取样单位。袋装水泥储运时间超过 3 个月,散装水泥储运时间超过半年(不包括出品后的静置期),使用前应重新检验。袋装水泥进库前应抽查包重,如重量与标明的不符,则拌和前应另行称量。

3 水质应在开工前进行检验,如水源改变应重新检验。

9.2.2 混凝土在拌和、浇筑过程中的检验应符合下列规定:

1 各种原材料配合比检验,每班不应少于 3 次,衡器应随时校正。

2 砂、小石子的含水量检验,每班不应少于1次。气温变化较大或雨天应增加检验次数,并及时调整配料单。

3 混凝土拌和时间应随时检查。

4 混凝土在拌制地点和浇筑地点的坍落度检验,每班不应少于2次。在取样成型时,应同时测定坍落度。

5 外加剂的浓度检验,每班不应少于2次。引气剂还应检验含气量,其变化范围应控制在 $\pm 0.8\%$ 以内。

9.2.3 混凝土的质量检验,应以标准养护条件下试件的抗压强度为主。必要时,还应做抗拉、抗冻、抗渗等试验。抗压试件组数应按下列规定留置:

1 不同强度等级、不同配合比的混凝土应分别制取;

2 厚大构件的混凝土应每 $100\text{m}^3 \sim 200\text{m}^3$ 成型试件为1组;

3 非厚大构件的混凝土应每 $50\text{m}^3 \sim 100\text{m}^3$ 成型试件为1组;

4 每一分部工程成型试件不应少于1组。现浇楼层,每层成型试件不应少于1组;

5 每一工作班成型试件不应少于1组。

9.2.4 应留置一定数量与结构同等养护条件的试件。

9.2.5 评定混凝土质量的原始资料的统计应符合下列规定:

1 强度等级和配合比相同的一批混凝土应作为一个统计单位;

2 不得随意抛弃任一数据;

3 每组3个试件的平均值应作为一个统计数据;当3个试件强度中的最大值或最小值与中间值之差超过中间值的 15% 时,可取中间值;当3个试件强度中的最大值和最小值与中间值之差均超过中间值的 15% 时,该组试件不应作为强度评定的依据。

9.2.6 混凝土强度的评定应符合下列规定:

1 混凝土强度应分批进行验收,同一验收批的混凝土应由强度等级相同、生产工艺和配合比基本相同的混凝土组成;对现浇混

凝土结构构件,尚应按单位工程的验收项目划分验收批。对同一验收批的混凝土强度,应以同批内标准试件的全部强度代表值来评定。

2 当混凝土的生产条件在较长时间内能保持一致,且同一品种混凝土的强度变异性能保持稳定时,应由连续的 3 组试件代表 1 个验收批,其强度应同时符合下列公式的要求:

$$m_{f_{cu}} \geq f_{uc,k} + 0.7\sigma_0 \quad (9.2.6-1)$$

$$f_{cu,min} \geq f_{cu,k} - 0.7\sigma_0 \quad (9.2.6-2)$$

当混凝土强度等级不高于 C20 时,尚应符合下式的要求:

$$f_{cu,min} \geq 0.85f_{cu,k} \quad (9.2.6-3)$$

当混凝土强度等级高于 C20 时,尚应符合下式的要求:

$$f_{cu,min} \geq 0.90f_{cu,k} \quad (9.2.6-4)$$

式中: $m_{f_{cu}}$ —— 同一验收批混凝土强度的平均值, N/mm^2 ;

$f_{cu,k}$ —— 设计的混凝土标准值, N/mm^2 ;

σ_0 —— 验收批混凝土强度的标准差, N/mm^2 ;

$f_{cu,min}$ —— 同一验收批混凝土强度的最小值, N/mm^2 。

验收批混凝土强度的标准差,应根据前一检验期内同一品种混凝土试件的强度数据,按下式确定:

$$\sigma_0 = \frac{0.59}{m} \sum_{i=1}^m \Delta f_{cu,i} \quad (9.2.6-5)$$

式中: $\Delta f_{cu,i}$ —— 前一检验期内第 i 验收批混凝土试件中强度的最大值与最小值之差;

m —— 前一检验期内验收批总批数。

注:每个检验期不应超过 3 个月,且在该期间内验收批总批数不得小于 15 组。

3 当混凝土的生产条件不能满足本条第 2 款的规定,或在前一检验期内的同一品种混凝土没有足够的强度数据用以确定验收批混凝土强度标准差时,应由不少于 10 组的试件代表 1 个验收批,其强度应同时符合下列公式的要求:

$$m_{f_{cu}} - \lambda_1 S_{f_{cu}} \geq 0.9f_{cu,k} \quad (9.2.6-6)$$

$$f_{\text{cu},\min} \geq \lambda_2 f_{\text{cu},k} \quad (9.2.6-7)$$

式中： $S_{f_{\text{cu}}}$ ——验收批混凝土强度的标准差（当 $S_{f_{\text{cu}}}$ 的计算值小于 $0.06f_{\text{cu},k}$ 时，取 $S_{f_{\text{cu}}} = 0.06f_{\text{cu},k}$ ）， N/mm^2 ；

λ_1, λ_2 ——合格判定系数，按表 9.2.6 采用。

表 9.2.6 合格判定系数

试件组数	10~14	15~24	≥ 25
λ_1	1.70	1.65	1.60
λ_2	0.90	0.85	0.85

验收批混凝土强度的标准差 $S_{f_{\text{cu}}}$ 应按下式计算：

$$S_{f_{\text{cu}}} = \sqrt{\frac{\sum_{i=1}^n f_{\text{cu},i}^2 - nm_{f_{\text{cu}}}^2}{n-1}} \quad (9.2.6-8)$$

式中： $f_{\text{cu},i}$ ——验收批内第 i 组混凝土试件的强度值， N/mm^2 ；

n ——验收批内混凝土试件的总组数。

4 对零星生产的预制构件的混凝土或现场搅拌批量不大的混凝土，可采用非统计法评定。此时，验收批混凝土的强度应同时符合下列公式的要求：

$$mf_{\text{cu}} \geq 1.15f_{\text{cu},k} \quad (9.2.6-9)$$

$$f_{\text{cu},\min} \geq 0.95f_{\text{cu},k} \quad (9.2.6-10)$$

9.2.7 混凝土质量经检验不合格时，应查明原因，采取相应的改进措施。查明原因的方法可采取无损检测、钻孔取样、压水试验等方法。

9.2.8 不影响结构使用性能的混凝土表面缺陷的处理，应在凿洗干净后，用与本体同品种水泥配制水泥砂浆抹面，并加强养护。

9.2.9 影响结构使用性能的混凝土缺陷，应会同有关单位共同研究处理：

1 严重的蜂窝或较深的露筋、孔洞，应在清除不密实混凝土并冲洗干净后，先刷一层水泥净浆或化学黏结剂，再用细石混凝土

填补捣实,其水灰比宜小于 0.5,且宜掺用适量膨胀剂;

2 对不易清理的深层蜂窝、孔洞,应采用压力灌浆修补,压入掺有防水剂的水泥浆,其水灰比例应为 0.7~1.1;

3 钢筋混凝土构件如产生了裂缝,应查明原因,拟定处理方案并经设计单位认可后再进行处理。

9.3 施工安全

9.3.1 施工管理范围内应设置安全警示标志和必要的防护措施。安全警示标志应符合国家现行有关标准的要求。

9.3.2 工程施工应按当地水文气象、地质特点制订防止自然灾害的应急预案,储备必要的抢险应急物资。汛期施工,应及时掌握暴雨、洪水情况,做好施工场地防汛、导流及与有关部门的报讯联络等工作。

9.3.3 脚手架搭设、高空作业和构件、物料起吊运输等,应按国家现行有关安全生产的规定执行。

9.3.4 施工机械的使用,应按设备的安全操作规程或使用说明书的规定执行。雨天或湿作业时,还应采取相应安全保护措施。旋转机械外露的旋转体应设置安全防护罩。

9.3.5 高压设备带电期间,应划定危险区,并设置安全线和警示标志,进入该区域的人员应穿绝缘鞋、戴绝缘手套。

9.3.6 在带电设备周围不得使用钢卷尺和带有金属丝的线尺进行测量工作。

9.3.7 遇有电气设备着火时,应切断设备的电源,按消防的有关规定进行灭火。

9.4 施工期环境保护与水土保持

9.4.1 泵站施工应采取必要的措施,防止或减少粉尘、废气、废水、固体废物、噪声、振动和施工照明等对人和环境的危害和污染。

9.4.2 泵站施工应制订施工期的水土保持方案,采取必要的措施,防止和减少施工范围内的水土流失。

9.4.3 泵站施工完成后,施工期形成的裸露土地应及时恢复林草植被,绿化美化区域环境。

住房和城乡建设部信息公开
浏览专用

10 泵站施工验收

10.0.1 泵站建筑物施工、金属结构安装工程验收可包括分部工程验收、单位工程验收、合同工程完工验收等阶段。复杂工程施工的验收还可增加水下工程验收、隐蔽工程验收等；也可根据情况，简化单位工程验收阶段，或将单位工程（分部工程）验收与合同工程完工验收合并为一个阶段进行验收，但应同时满足相应的验收条件。

10.0.2 泵站建筑物施工、金属结构安装工程的各阶段验收，应按现行行业标准《水利水电建设工程验收规程》SL 223 的规定执行。

10.0.3 泵站建筑物施工、金属结构安装工程的各阶段验收，均为法人验收，应由项目法人（或委托监理单位）主持。验收工作组由项目法人、勘测、设计、监理、施工、主要金属结构及设备制造（供应）商、运行管理（未成立运行管理单位的除外）等单位的代表组成；技术复杂或存在争议问题的阶段验收，还可邀请上述单位以外的专家参加。质量和安全监督机构、法人验收监督管理机关是否参加上述各阶段验收，应根据具体情况，按现行行业标准《水利水电建设工程验收规程》SL 223 的规定执行。

10.0.4 泵站建筑物施工、金属结构安装工程的各阶段验收前，施工单位应进行自验收，合格后方可进行法人验收。

10.0.5 泵站建筑物施工、金属结构安装工程的项目划分、质量评定应按现行行业标准《水利水电工程施工质量评定规程》SL 176 的规定执行。未经验收或验收不合格的工程不得进行后续施工、安装工作。

10.0.6 泵站建筑物施工、金属结构安装工程的各阶段验收时，应按现行行业标准《水利水电建设工程验收规程》SL 223 的要求提

供相应资料；验收后，应根据验收意见对相应资料进行修改完善，交项目法人存档。

10.0.7 闸门、拍门、拦污栅、启闭机、清污机等金属结构安装工程验收，可分别按安装验收与试运行验收进行，并应符合本规范第 8 章的相关规定。

10.0.8 泵站建筑物施工、金属结构安装、设备安装等工程完成后，应按现行行业标准《泵站安装及验收规范》SL 317 的规定进行泵站机组启动验收，验收合格并具备其他条件和满足相关规定后，方可进行泵站竣工验收。泵站工程竣工验收应按现行行业标准《水利水电建设工程验收规程》SL 223 的规定执行，泵站更新改造工程还应按现行国家标准《泵站更新改造技术规范》GB/T 50510 的规定执行。

附录 A 换填土层法

A.0.1 换填土层法可适用于淤泥、淤泥质土、湿陷性黄土、素填土、杂填土地基及暗沟、暗塘等浅层处理。

A.0.2 以天然细粒土为材料组成的素土垫层可用于泵站建筑物软土地基的置换,素土垫层应符合下列要求:

1 素土垫层的厚度不宜小于 0.5m,也不宜大于 3m;素土垫层的承载力特征值,在无实测数据的情况下不宜超过 180kPa。

2 素土垫层的物理力学性质参数,宜通过现场试验取得。

3 用于素土垫层的细粒土料,不得混入耕(植)土、淤泥质土和冻土块;不得采用膨胀土、盐渍土及有机质含量超过 5%的土;当含有碎石时,其粒径不宜大于 50mm。用于湿陷性黄土地基的素土垫层,土料中不得夹有砖、瓦、石块和其他粗颗粒材料。不得将混有垃圾和化学腐蚀物质的土作为素土使用。

4 素土垫层施工应符合下列要求:

1)当回填料中含有粒径不大于 50mm 的粗颗粒时,宜使其均匀分布。

2)回填料的含水量宜控制在击实试验的最优含水量 W_{op} (100 ± 2)% 范围内。

3)素土垫层的施工方法、分层铺填厚度、每层压实遍数宜通过试验确定。垫层的分层铺填厚度可取 200mm ~ 300mm,应控制机械碾压速度,压实度应满足设计要求。

4)在进行上部基础施工前,素土垫层应防雨、防冻、防暴晒。

5 对每层土压实后,应进行干重度检验和压实度检测,取样深度应在该层顶面下 2/3 层厚处,取样部位应具有代表性。

6 素土垫层施工完成后,可采用静载荷试验等原位测试手段

进行检验。

A. 0.3 水泥石垫层适用于泵站基础土层平面上分布不均、需调整沉降差、消除或降低湿陷性、充当隔水层、提高地基稳定性等场合。水泥石垫层施工应符合下列要求：

1 垫层厚度不宜小于 0.3m，也不宜大于 2m。

2 垫层中水泥与土料的比例可用体积重量比控制，宜采用 5%；土料较湿时，可采用 8%~12%。

3 垫层用的土料不得混入耕(植)土、淤泥质土和冻土块，有机质含量不得大于 5%，水溶盐含量不应大于 3%；不得采用膨胀土、盐渍土。

4 用于制作水泥石的土料，结块粒径不应过大；当用人力或小型机械拌和时，土料应过筛使用；当采用搅拌粉碎专用设备时，土块粒径可放宽到不大于 50mm，但应拌和均匀，碾压时土块粒径不应大于 20mm。

5 水泥石从拌和开始到碾压或夯实结束，不宜超过 24h。拌和好的水泥石，除处于十分干燥状态外，搁置时间不宜超过 12h。

6 根据土料和施工机械的具体情况，通过现场试验确定水泥石的分层铺填厚度、每层压实遍数；水泥石垫层的回填料含水量宜控制在击实试验的最优含水量 $W_{op}(100 \pm 4)\%$ 范围内，水泥石的压实度应满足设计要求。

7 垫层的取样检验要求与素土垫层相同。应在每层的压实度符合设计要求后铺填上层土，质量不合格时应及时补压或补夯。

8 垫层检验合格后 3d~5d 内，应采取措施防雨、防暴晒、防冻害。

9 应通过现场静载荷试验和室内土工试验等方法确定垫层的物理力学性质指标。

附录 B 搅拌桩法

B.0.1 搅拌桩法可适用于正常固结的淤泥、淤泥质土、粉土、饱和松散砂土、饱和黄土和素填土等地基承载力小于 70kPa 的地基处理。当用于处理泥炭土、塑性指数大于 25 的黏土或地下水具有腐蚀性时,应通过试验确定其适用性。搅拌桩法按施工方法不同,分为干法(或称喷粉搅拌法)和湿法(或称深层搅拌法)。地下水的 pH 值小于 4,或硫酸盐含量超过 1% 的软土,不宜采用干法;湿法应经过凝固试验后,确定采用抗硫酸盐水泥加固地基土的适用性。搅拌桩法应符合下列要求:

1 确定加固方案前,应查明地基土层的工程地质条件,包括土层厚度和组成、软土分层厚度和物理力学性质、地下水位、有机质含量、地下水的 pH 值及腐蚀性等;

2 搅拌桩法常用的固化剂是 P.O42.5 级及以上的普通硅酸盐水泥,并可用粉煤灰作为掺和料。

B.0.2 水泥土搅拌桩法施工应满足下列要求:

1 施工前应平整现场,清除地上和地下的障碍物。遇有明沟、池塘及洼地时,应抽水或清淤,回填土料并予以压实。

2 施工前应根据设计要求进行试验性施工,试验桩数量不应少于 3 根。搅拌桩机应配置深度和固化剂用量的计测装置,搅拌头翼片的枚数、长度、高度、倾斜角度、搅拌头的回转数、提升速度等应相互匹配,应保证加固深度范围内任何一点的土体能经过翼片 20 次的有效搅拌。

3 施工时,停浆(粉)面应高出基础底面标高 300mm~500mm。在开挖基坑时,应人工挖除搅拌桩顶端施工质量较差的桩段。

4 应保证搅拌桩机的水平度和导向架的垂直度,搅拌桩的垂直度偏差不应超过 1.0%,桩位偏差不应大于 50mm,成桩直径和桩长的偏差不应小于设计值。

B.0.3 水泥土搅拌桩法施工应遵循下列步骤:

- 1 搅拌机械就位、调平;
- 2 预搅下沉至设计加固深度;
- 3 边喷浆(或喷粉)边搅拌提升直至预定的停浆(粉)面;
- 4 重复搅拌下沉至设计加固深度;
- 5 喷浆(或喷粉)搅拌或仅搅拌提升至预定的停浆(粉)面;
- 6 关闭搅拌机械。

B.0.4 湿法施工应符合下列要求:

1 施工前应确定灰浆泵的输出浆量、灰浆经输浆管到达搅拌机喷浆口的时间和起吊设备提升速度等施工参数,并根据设计要求通过工艺性成桩试验,确定施工工艺。

2 所使用的水泥都应过筛,制备好的浆液不得离析,连续泵送。搅拌浆的罐数、水泥和外掺剂的用量以及泵送浆液的时间等有专人记录;搅拌机喷浆提升的速度和次数应符合施工工艺的要求,有专人记录;当浆液到达出浆口后,应喷浆搅拌 30s,使水泥浆与桩端土充分搅拌后,再开始提升搅拌头。

3 搅拌机预搅下沉时不宜冲水,当遇到较硬土层下沉缓慢时,方可适量冲水,但冲水不应成对桩强度造成影响。

4 施工时因故停浆,宜将搅拌头下沉至停浆点以下 0.5m 处,待恢复喷浆后再喷浆搅拌提升。若停机超过 3h,为防止水泥浆硬结堵管,宜拆卸管路并清洗。

5 当采用壁状加固时,相邻桩的施工时间间隔不宜大于 24h。搭接长度不应小于 200mm,如间隔太长,与相邻桩无法搭接时,应采取局部补桩或注浆等补强措施。

B.0.5 干法施工应符合下列要求:

- 1 施工前应检查机械设备、送气(粉)管路、阀门的密封性和

可靠性。

2 搅拌机械应配置经国家计量认证的具有瞬时检测功能的粉体计量装置及搅拌深度自动记录仪。

3 当搅拌头达到设计桩底以上 1m 时,应及时开启喷粉机进行喷粉作业。搅拌机的提升速度与搅拌头的转速,应保持每搅拌一周,其提升高度不应超过 15mm 的关系。当搅拌头提升至地面下 0.5m 时,喷粉机应停止喷粉。

4 对地下水位以上的桩,施工时应加水或施工完后在地面浇水,使水泥充分水解。

B.0.6 质量检验应符合下列要求:

1 水泥土搅拌桩的质量控制应贯穿施工的全过程,并应坚持全程的施工监理。施工过程中应随时检查施工记录和计量记录,并对照规定的施工工艺,对工程桩进行质量评定。检查重点是:水泥用量、桩长、桩径、制桩过程中有无断桩现象、搅拌提升速度、复搅次数和复搅深度等。

2 水泥土搅拌桩成桩后进行质量跟踪检验,可采用浅部开挖桩头,其深度宜大于 500mm,目测检查搅拌的均匀性,量测成桩直径。检查桩数宜为总桩数的 5%。

3 搅拌桩成桩后 3d 内,可采用轻型动力触探(N10)检查每米桩身的均匀性,采用静力触探测试桩身强度沿深度的变化。检测桩数宜为总桩数的 1%,且不应少于 3 根。

4 竖向承载的水泥土搅拌桩地基承载力检验,应采用多桩复合地基载荷试验和单桩载荷试验。载荷试验宜在成桩 28d 后进行,且每个场地不宜少于 3 个点。

5 经触探和载荷试验怀疑桩身质量有问题时,应在成桩 28d 后,采用双管单动取样器钻取芯样做抗压强度试验。检查桩数宜为总桩数的 0.5%~1%,且不应少于 3 根。

附录 C 灌 浆 法

C.0.1 静压注浆可适用于砂土、粉土、黏性土和一般填土层等地基加固,也可作为泵房和辅助建筑物的地基加固或纠偏的工程措施。采用静压注浆法进行基础处理应符合下列要求:

1 静压注浆加固前应搜集地基土层的分布、土的工程性质,分析现有建筑物地基变形的情况以及对上部结构的影响。

2 注浆材料可采用水泥为主的悬浊液,也可选用水泥和硅酸钠(水玻璃)的双液型混合液。在有地下动水流的情况下,应采用双液型浆液或初凝时间短的速凝配方。

3 静压注浆加固已有建筑物时,针对建筑物的不均匀沉降情况,以不同密度进行注浆孔位布置;针对地层的不同性质和所处的深度,确定注浆孔深和采取不同的注浆量。

4 用作防渗的注浆至少设置 3 排注浆孔,注浆孔间距可取 1.0m~1.5m;用于提高土体强度的注浆孔间距可取 1.0m~2.0m。

5 静压注浆宜由上而下在孔内分层多次进行,每次注浆都应在前次浆液达到初凝后进行,注浆点覆盖土层厚度应大于 2m。

6 注浆施工前应进行试验性施工,确定注浆压力和每次注浆量。注浆的流量可取 7L/min~10L/min;对充填型注浆,流量不宜大于 20L/min。劈裂注浆压力应能克服地层的初始应力和抗拉强度,砂土中注浆压力宜取 0.2MPa~0.5MPa,黏性土中注浆压力宜取 0.2MPa~0.3MPa;压密注浆采用水泥砂浆浆液时,坍落度为 25mm~75mm,注浆压力为 1MPa~7MPa。当坍落度较小时,上述两种注浆方法的注浆压力可取上限值。当采用水泥—水玻璃双液快凝浆液时,注浆压力应小于 1MPa。

7 冬季施工时,应采取措施保证浆液不冻结;夏季气温超过 30°C 时,应采取措施防止浆液凝固。

8 静压注浆加固已有建筑物时,施工过程中应进行变形测量监控和土体监测,防止超量的抬升和沉降,避免对建筑物上部结构造成影响;施工结束后应继续进行监测和跟踪注浆,直到沉降速率达到规范允许值。

9 对有抗渗要求的注浆,其效果应通过原位渗透试验确定。

10 为提高地基承载力和减少地基变形量的注浆加固,在注浆结束 28d 后进行加固效果检测,采用复合地基载荷试验检验地基承载力的,每个场地不宜少于 3 个点。

C.0.2 高压喷射灌浆可适用于砂砾石土、粉土、黏性土、淤泥质土、湿陷性黄土及人工填土等地基的加固或防渗,也可用于已有泵房建筑物的地基加固、深基坑的侧壁支护、基础防渗帷幕等工程。采用高喷灌浆进行基础处理应符合下列要求:

1 高压喷射灌浆分旋喷灌浆、定喷灌浆及摆喷灌浆三种形式。根据注浆管的结构和喷浆工艺不同,喷浆方法可分为单管法、二管法和三管法。应根据不同的地基特性和设计要求,选用合适的灌浆方法。

2 对地下水具有侵蚀性、地下水流速过大和已发生涌水的地基,以及地层土中含有较多漂石、块石的地基及淤泥与泥炭土地基,应通过试验确定采用高压喷射灌浆的可行性。

3 高压喷射灌浆施工前,应收集场地的工程地质、水文地质和已有建筑物资料,掌握施工技术要求。当对已有建筑物进行加固时,应分析施工过程中地基附加变形对加固建筑物和邻近建筑物的影响。

4 高压喷射灌浆方案确定后,应选择有代表性的地层进行高压喷灌浆现场试验。试验宜采用单孔和不同孔、排距的群孔组成的围井进行,以确定高喷灌浆方法的适用性、有效桩径(或喷射范围)、施工参数、浆液性能要求、适宜的孔距和排距、墙体防渗性

能等。

5 用旋喷桩加固的地基,宜按复合地基设计。当用作挡土结构时,可按旋喷桩独立承担荷载设计。当旋喷桩布置成格栅状的连续体时,可将被围部分的桩和土按重力挡土墙结构设计。

6 旋喷桩桩身材料强度和直径,应根据旋喷桩布置的形式、工程地质条件、施工参数等因素由现场试验确定。

7 高压喷射灌浆的水泥浆液和高压水射流的压力宜大于20MPa,且小于40MPa。使用三管法的水泥浆液压力,宜取0.5MPa~2MPa,气流压力宜取0.6MPa~0.8MPa。根据不同土(石)层,喷浆管的提升速度可在50mm/min~250mm/min的范围选取,并通过现场试验确定。

8 高压喷射灌浆主要材料为水泥,可适当掺入黏土、膨润土、粉煤灰和砂等。根据工程的需要可加入适量的速凝剂、防冻剂等添加剂。应通过试验确定所用掺合料和添加剂的数量。

9 水泥浆液的水灰比应根据工程设计的需要通过试验确定,一般可取1.5:1~0.6:1,水泥浆液应搅拌均匀,随拌随用。余浆存放时间不宜超过4h,当气温在10℃以上时不宜超过3h。

10 灌浆施工时应保持灌浆孔就位准确,浆管垂直。孔深应满足设计要求,孔位偏差不得大于100mm,成孔孔径比喷射管径可大30mm~40mm,孔的倾斜率宜小于1%。

11 灌浆正式施工前应进行地面试喷,检查机械设备和管路运行情况,并调准喷射方向和摆动角度,合格后方可正式施工。每一施工台班应详细记录浆液材料的用量、配比,水、气、浆的工作压力和设备运行情况;记录每一孔的灌浆过程,包括孔深、地下障碍物、洞穴、涌水漏水等,并采集灌浆试样。

12 当喷头下降至设计深度时,应先按确定的参数进行原位喷射,待浆液返出孔口、情况正常后方可开始提升喷射。高压喷射灌浆宜全孔自下而上连续作业,需中途拆卸喷射管时,搭接段应进行复喷,复喷长度不得小于0.2m。

13 高压喷射灌浆过程中如出现流量不变而压力突然下降时,应检查各部位泄漏情况;不冒浆或断续冒浆时,应查明原因,若系空穴、通道引起,则应继续灌浆至冒浆为止,当灌入一定浆量后仍不冒浆,可提出灌浆管,待浆液凝固后重新灌浆。

14 喷射灌浆完毕,固结体顶部出现稀浆层、凹槽、凹穴时,可将灌浆管插入孔口以下 2m~3m 处,用 0.2MPa~0.3MPa 的灌浆压力将密度为 $1.7\text{kN/m}^3 \sim 1.8\text{kN/m}^3$ 的水泥浆液由下而上进行二次灌浆,置换出稀浆液和填满凹穴。

15 采用旋喷桩加固原有建筑物时,施工过程中应对原有建筑物进行沉降监测,对基础底部和桩头之间因浆液凝固析水而造成的脱空现象,应及时进行回填灌浆,确保桩头与基础之间的紧密接触。

16 灌浆体的质量检验,可采用开挖检查和钻孔取芯做抗压试验、静载荷试验等方法。检验时间在灌浆结束后 28d 进行,对防渗体应做压水或围井抽水试验。

17 质量检验的位置应选择在承载最大的部位、施工中有异常现象的部位、对成桩质量有疑虑的地方,并进行随机抽样检验。

附录 D 桩 基 础

D. 0. 1 钻孔灌注桩包括回转钻孔灌注桩、冲击钻孔灌注桩、扩底钻孔灌注桩、螺旋钻孔灌注桩及旋挖钻孔灌注桩。回转钻孔灌注桩按泥浆排放方式的不同分正循环和反循环,可适用于地下水位以下的黏性土、粉土、砂类土及强风化岩的地基处理。冲击钻孔灌注桩除适用上述地层外,还适用于碎石类土和穿透旧基础及大块孤石等地下障碍物的地基处理,在岩溶发育地区应慎重使用。螺旋钻孔灌注桩可适用于地下水位以上的黏性土、粉土、砂土及人工素填土的地基处理;旋挖钻孔灌注桩可适用于黏性土、粉土、砂土、碎石土、全风化基岩、强风化基岩及人工填土的地基处理。采用钻孔灌注桩进行基础处理应符合下列要求:

1 钻孔灌注桩桩径不宜小于 400mm,软土地区不宜小于 550mm。地下水位以上浇注混凝土时,桩身混凝土强度不应低于 C20,保护层厚度不应小于 35mm;水下浇注时,混凝土强度等级不应低于 C25,保护层厚度不应小于 50mm。

2 钻孔灌注桩应选择有利于质量提高的施工工艺,正式施工前宜进行试成孔,以便选择合适的成桩工艺。

3 钻孔灌注桩以泥浆护壁成孔时,钻孔内泥浆面应始终保持高于地下水位以上。除能自行造浆的土层外,泥浆宜选用塑性指数高的黏性土制备,或选用膨润土,必要时可增添外加剂提高泥浆的性能。制备泥浆性能指标应符合表 D. 0. 1-1 的要求。

表 D. 0. 1-1 制备泥浆性能指标

项 目	性能指标	检验方法
比重	1. 1~1. 2	泥浆比重计
黏度	10s~25s	漏斗法

续表 D. 0. 1-1

项 目	性能指标	检验方法
含砂率	<5%	量杯法
胶体率	>95%	
失水量	<30ml/30min	失水量仪
泥皮厚度	1mm/30min~3mm/30min	
pH 值	7~9	pH 试纸

注：当穿越松散砂类土层时，泥浆比重可适当用高值。

4 钻孔灌注桩成孔施工偏差应符合表 D. 0. 1-2 的规定。

表 D. 0. 1-2 钻孔灌注桩成孔施工偏差

项 目	偏 差
孔的中心位置偏差	单排桩不应大于 100mm, 群桩不应大于 150mm
孔径偏差	+100mm~-50mm
孔斜率	<1%
孔深	不得小于设计孔深

5 当钻孔灌注桩孔深达到要求后,应及时进行第一次清孔。在下放钢筋笼及导管安装完毕后,灌注混凝土之前,进行第二次清孔。清孔应满足下列要求:

- 1) 用原土造浆清孔时,泥浆密度应为 $10.5\text{kN/m}^3 \sim 11\text{kN/m}^3$; 用泥浆循环清孔时,泥浆密度应为 $11.5\text{kN/m}^3 \sim 12.5\text{kN/m}^3$ 。
- 2) 二次清孔沉渣允许厚度应根据上部结构变形要求和桩的性能确定。对于摩擦端承桩、端承摩擦桩,沉渣厚度不宜大于 50mm;对于作支护的纯摩擦桩,沉渣厚度宜小于 100mm。
- 3) 二次清孔结束后,应在 30min 内浇注混凝土。若超过 30min,应复测孔底沉渣厚度;若沉渣厚度超过允许厚度时,则应利用导管清除孔底沉渣至合格,方可灌注混凝土。

6 钻孔灌注桩钢筋笼的制作应符合设计要求,主筋净距应大于混凝土粗骨料粒径 3 倍以上;加劲箍筋宜设在主筋外侧,主

筋不宜设弯钩；钢筋笼的内径应比导管接头外径大 100mm 以上。钢筋笼上应设保护层混凝土垫块或护板，每节钢筋笼不应少于 2 组，每组 3 块；钢筋笼顶端应固定，防止移动和上浮；钢筋笼的安放应吊直扶稳，对准桩孔中心，缓慢放下。如两段钢筋笼应在孔口焊接，宜用两台焊机相对焊接，以保证钢筋笼顺直，缩短成桩时间。

7 钢筋笼的焊接搭接长度应符合表 D.0.1-3 的规定，焊缝宽度不应小于 $0.7d$ ，高度不应小于 $0.3d$ ，焊条根据钢筋材质合理选用。

表 D.0.1-3 钢筋笼的焊接搭接长度

钢筋级别	焊缝形式	搭接长度
I 级	单面焊	$8d$
	双面焊	$4d$
II 级	单面焊	$10d$
	双面焊	$5d$

注： d 为钢筋直径。

8 钻孔灌注桩所用混凝土应符合下列规定：

- 1) 混凝土的配合比和强度等级应按桩身设计强度等级经配合比试验确定，且强度宜留有 20% 的余量；水泥等级，水上部分不应低于 32.5MPa，水下部分不应低于 42.5MPa，且在同一根桩内应用一种品牌等级的水泥。混凝土坍落度宜取 160mm~220mm，并保持混凝土的和易性。
- 2) 粗骨料宜选用 5mm~35mm 粒径的卵石或碎石，最大粒径不应超过 40mm，并要求级配连续；卵石或碎石应质量好、强度高，针片状、棒状的含量应小于 3%，微风化的应小于 10%，中等风化、强风化的不得使用，含泥量应小于 1%。
- 3) 细骨料宜选用以长石和石英颗粒为主的中、粗砂，且有机质含量应小于 0.5%，云母含量应小于 2%，含泥量应小于 3%。

- 4) 钻孔灌注桩用的混凝土可加入掺合料,如粉煤灰、沸石粉、火山灰等,以增加混凝土的保水性和黏聚性,改善混凝土的和易性,降低混凝土水化的升温。掺入量宜根据配合比试验确定。
 - 5) 钻孔灌注桩所用混凝土,可根据工程需要选用外加剂,通常有减水剂和缓凝剂(如木质素磺酸钙,掺入量 0.2%~0.3%;糖蜜,掺入量 0.1%~0.2%)、早强剂(如三乙醇胺等)。
- 9 钻孔灌注桩混凝土的浇注应符合下列规定:
- 1) 成孔后浇注混凝土时,应使用导管灌注。导管内径宜为 200mm~300mm。导管长度宜为:中间管,节长 3m;调节长度的短管,节长 0.5m~1.0m;底管,长度不宜小于 4m,底端加厚,防止变形。导管连接可采用丝扣或法兰盘连接;当桩径 d 小于 500mm 时,导管采用丝扣连接。施工前,导管应试拼接和试压,以保证连接后整根导管垂直,使用时不漏不破。
 - 2) 在孔内放置导管时,导管下端宜距孔底 300mm~500mm。适当加大初灌量,第一次灌注混凝土应使埋管深度不小于 0.8m;正常灌注时,随时监测孔内混凝土面上升的位置,保持导管埋深,导管埋深宜为 2m~5m。
 - 3) 浇注混凝土应连续进行,因故中断时间不得超过混凝土的初凝时间。浇注时间不宜超过 8h。
 - 4) 混凝土的灌注量的充盈系数宜为 1.0~1.3。
 - 5) 灌注桩混凝土实际浇注高度应保证凿除桩顶浮浆后达到设计标高的混凝土符合设计要求。
 - 6) 桩身浇注过程中,每根桩留取不应少于 1 组(3 块)试块,按标准养护后进行抗压试验。
 - 7) 当混凝土试块强度达不到设计要求时,可从桩体中进行抽芯检验或采取其他非破损检验方法检验。

D.0.2 预制钢筋混凝土方桩可用于泵站工程各类建(构)筑物基础处理,其施工应符合下列要求:

1 预制桩的混凝土强度不宜低于 C30,采用静压法沉桩时,不宜低于 C20;预制桩纵向钢筋的混凝土保护层厚度不宜小于 30mm。

2 预制桩的断面尺寸宜为 250mm~550mm,并根据地层条件、单桩承载力、沉桩机具等因素综合确定桩长。当桩需穿越一定厚度的砂性地层时,应事先进行沉桩可行性分析,选择合适桩锤、桩垫、桩身结构强度及桩端入土深度,并进行现场试打验证。

3 混凝土方桩的制作质量除符合现行国家标准《建筑地基基础工程施工质量验收规范》GB 50202 和《混凝土结构工程施工质量验收规范》GB 50204 的有关规定外,尚应符合下列要求:

1) 浇注混凝土时,应由桩顶往桩端方向进行,连续浇注,不得中断。

2) 桩顶网片位置应绑扎正确,固定可靠,主筋不得超过桩顶第一层网片,与混凝土保护层厚度一致。

3) 现场采用重叠法浇注混凝土方桩时,桩的底模应平整坚实,宜选用水泥地坪或模板铺设;桩与邻桩、桩与底模间的接触处应做好隔离层,防止相互黏结;上层桩或邻桩的浇注,应在下层桩或邻桩的混凝土达到设计强度的 30% 以上时方可进行。

4 混凝土预制方桩应达到设计强度的 70% 及以上时,方可起吊;出厂运输时,桩的强度应达到设计强度。

5 桩的两端应完好无损,不得在场地上直接拖拉桩体。

6 桩的堆放场地需平整坚实。叠层堆放时,应在垂直于桩长方向的地面上设置 2 道垫木,垫木应分别位于距两头桩端 1/5 桩长处。

7 桩的堆放层数不宜超过 4 层,不同规格的桩要分别堆放。

8 预制混凝土方桩桩身的接头不宜超过 2 个。当下段桩的桩端即将进入或已进入硬塑黏性土层、中密砂层或碎石土等较难进入的土层时,不宜接桩。

9 预制混凝土方桩的接桩方法,凡属下列情况之一时,应采用角钢焊接:

- 1) 单桩竖向承载力设计值超过 1200kN;
- 2) 桩的长径比较大;
- 3) 布桩密集;
- 4) 估计沉桩有困难;
- 5) 承受上拔力。

10 焊接接桩时应先将四角点焊固定,然后对称焊接,并确保焊缝质量和设计尺寸。当两节桩接头之间因施工误差而出现间隙时,应用厚薄适当的加工成楔形的铁片填实焊牢。焊接时,预埋件表面应清洗干净。

11 采用法兰连接或机械快速连接时,应符合现行行业标准《建筑桩基技术规范》JGJ 94 的有关规定。

12 桩锤的选择应根据地基工程地质条件、桩的类型、桩身材料强度、单桩竖向承载力及施工条件,结合锤击波动方向的影响等因素分析确定。

13 桩插入时的垂直度偏差应小于 0.5%。打桩过程中可从与桩身成 90°夹角方向对桩身垂直度进行监测,并记录每米锤击数。

14 打桩顺序应符合下列规定:

- 1) 根据桩的密集程度,打桩可采用自中间向两个方向对称进行、自中间向四周进行、自一侧沿单一方向进行;
- 2) 根据基础的设计标高,宜先深后浅;
- 3) 根据桩的规格,宜先大后小,先长后短。

15 打桩停锤标准应符合下列要求:

- 1) 桩端位于一般土层时,应以控制桩端设计标高为主,贯入

度可作参考；

- 2) 桩端达到坚硬黏性土、密实的粉土、砂土、碎石土、风化岩时,以贯入度为主,桩端标高可作参考；
- 3) 打桩控制的贯入度应通过原体试验确定,以最后 3 阵,每阵锤击 10 次作为最后贯入度。

16 打入桩桩位的允许偏差应符合表 D.0.2 的规定。

表 D.0.2 打入桩桩位的允许偏差

项 目		允许偏差(mm)
带有基础梁的桩	垂直于基础梁的中心线	$0\sim(100+0.01H)$
	沿基础梁的中心线	$0\sim(150+0.01H)$
桩数为 1 根~3 根桩基中的桩		0~100
桩数为 4 根~16 根桩基中的桩		$0\sim(1/2 \text{ 桩径或 } 1/2 \text{ 桩边长})$
桩数大于 16 根桩基中的桩	最外边的桩	$0\sim(1/3 \text{ 桩径或 } 1/3 \text{ 桩边长})$
	中间的桩	$0\sim(1/2 \text{ 桩径或 } 1/2 \text{ 桩边长})$

注: H 为施工现场地面标高与桩顶设计标高的距离。

17 按标高控制的桩,桩顶标高的允许偏差应为 $-50\text{mm}\sim+100\text{mm}$ 。

18 斜桩倾斜度的偏差,不得大于倾斜角(桩纵向中心线与铅垂线间的夹角)正切值的 15%。

19 在软土地区大面积打桩时,可采取有效的排水措施,并对桩顶上涌和水平位移进行监测。

附录 E 沉井基础

E. 0. 1 有下列情形之一的地基,可采用沉井进行地基处理:

- 1 开挖困难的淤泥、流沙地基;
- 2 周围有重要建筑物或受其他因素的限制,不允许按一定边坡开挖的土基或松软、破碎岩石地基;
- 3 因桩数较多,不能合理布置的地基。

E. 0. 2 采用沉井进行地基处理应符合下列规定:

- 1 施工前,应编制沉井施工组织设计。
- 2 制作沉井的地表应平整,设有良好的排水系统,并保持地下水水位低于基坑底面,且不应小于 0. 5m。
- 3 采用承垫木方法制作沉井,应根据沉井的重力、地基土的承载力等因素,分析计算砂垫层的厚度、承垫木的数量、尺寸等。
- 4 在较好的均质土层上制作沉井,可采用无承垫木方法,铺垫适当厚度的素混凝土或砂垫层。
- 5 沉井分节制作时,每节高度要合理,应保证沉井的稳定性和顺利下沉。

6 制作混凝土沉井应符合下列要求:

- 1) 浇筑应均匀对称,沉井外壁应平滑;
- 2) 刃脚模板应在混凝土达到设计强度的 70% 后方可拆除;
- 3) 分节制作时,应在第一节混凝土达到设计强度 70% 后再浇筑其上一节混凝土。

7 沉井下沉时,第一节沉井混凝土应达到设计强度,其余各节应达到设计强度的 70%。有抗渗要求的沉井,下沉前对封底、底板与井壁接缝处应凿毛处理,井壁上的穿墙孔洞及对穿螺栓等应进行防渗处理。

8 抽承垫木应分组、依次、对称、同步进行,每抽出一组即用砂填实。定位承垫木在最后同时抽出。抽出过程中应注意监测,如发现倾斜应及时纠正。

9 挖土下沉应符合下列要求:

- 1) 挖土应分层、均匀、对称进行,每层挖深不宜大于 0.5m;分格沉井的井格间土面高差不宜大于 0.5m。
- 2) 沉井四周不得堆放弃土和建筑材料,避免偏压。
- 3) 排水挖土时,应降低地下水位至开挖面 0.5m 以下;不排水挖土时,应控制沉井内外水位差,防止翻砂,并备有向井内补水的设备。
- 4) 沉井下沉至距设计高程 2m 左右时,应放缓下沉速率,防止超沉。
- 5) 下沉时,应加强观测,如发现倾斜、位移及时纠正。

10 对用爆破方法开挖的沉井,应按国家现行有关控制爆破的标准执行。

11 并列群井施工,宜采用同时下沉的方法。如受条件限制,可分组、间隔、对称和均衡下沉。

12 沉井下沉至设计高程,应待井体稳定后封底。

13 干封底应符合下列要求:

- 1) 底部应清除浮泥、排干积水,再浇筑封底混凝土;
- 2) 井应分格对称浇筑;
- 3) 底和底板混凝土未达到设计强度时,应控制地下水位。

14 采用导管法进行水下混凝土封底应符合下列要求:

- 1) 井底基面、周边接缝及止水等应进行清理;
- 2) 管底宜距基面 0.1m,连续浇筑;
- 3) 应按混凝土能相互覆盖的原则确定导管的数量和间距;
- 4) 混凝土达到设计强度后,方能从井内抽水。

15 无底沉井内的填料应按设计要求分层密实。

16 群井间的连接和接缝处理,应在各个沉井全部封底或回

填之后进行。

17 沉井竣工后的允许偏差应符合下列要求：

- 1) 刃脚平均高程与设计高程相差应为 $\pm 100\text{mm}$ ；
- 2) 沉井四角中任何两个角的刃脚底面高差不应超过该两个角间水平距离的 0.5% ，且高差不应超过 150mm ，如其间水平距离小于 10m ，其高差不应超过 50mm ；
- 3) 沉井顶面中心的水平位移不应超过下沉总深度(下沉前后刃脚高程之差)的 1% ，下沉总深度小于 10m 时不宜大于 100mm 。

18 沉井竣工验收应提供下列主要资料：

- 1) 沉井施工过程记录；
- 2) 穿过土(岩)层和基底的检验报告；
- 3) 沉井竣工后的测量施工记录；
- 4) 混凝土试块的试验报告；
- 5) 工程质量事故及处理情况。

附录 F 普通模板及支架的计算荷载

F. 0. 1 应按下列荷载计算模板、支架的荷载：

- 1 模板、支架及脚手架的自重；
- 2 钢筋的重力；
- 3 新浇灌混凝土的重力；
- 4 人、浇筑设备、运输工具等荷载；
- 5 振捣混凝土时产生的荷载；
- 6 倾倒混凝土时产生的竖向动力荷载；
- 7 冷天施工时保温层的重力及雪荷载；
- 8 新浇混凝土对模板的侧压力；
- 9 倾倒混凝土时产生的水平动力荷载；
- 10 其他荷载。

F. 0. 2 计算模板、支架或脚手架的荷载时，应按表 F. 0. 2 的规定选择可能发生的最不利荷载组合。

表 F. 0. 2 模板、支架或脚手架结构荷载组合

项 目	荷 载 种 类	
	强度计算	刚度计算
楼面、顶楼等部位的 底模及支承	1+2+3+4+5 或 1+2+3+4+6	1+2+3 或 1+2+3+7
泵井、深梁、大梁、 流道的底模及支承	1+2+3+5	1+2+3+7
梁侧模板	8	8
墙、墩、柱等部位侧模	8+9 或 8	8
底板、消力池等部位侧模	8 或 8+9	8
脚手架、面板、立柱	1+4+6 或 1+4+车辆集中力	—

注：表中数字表示本规范第 F. 0. 1 条中对应的荷载。

F. 0.3 新浇筑混凝土对模板的侧压力计算应符合下列规定：

1 采用插入式振捣器时，混凝土对模板的侧压力可按下式计算：

$$P = 8 + 24K\sqrt{v} \quad (\text{F. 0.3-1})$$

式中： P ——混凝土对模板的最大侧压力， kN/m^2 ；

K ——温度校正系数，可按表 F. 0.3-1 采用；

v ——混凝土浇筑速度， m/h 。

表 F. 0.3-1 温度校正系数

温度(°C)	5	10	15	20	25	30	35
K	1.53	1.33	1.16	1.00	0.86	0.74	0.65

注：温度是指混凝土的温度，在一般情况下(即没有改变混凝土入模温度的其他措施)可采用浇筑混凝土时的气温。

侧压力的计算图形见图 F. 0.3，图中 h 可按下式计算。

$$h = P/r = 8 + 24k/24\sqrt{v} \quad (\text{F. 0.3-2})$$

式中： r ——混凝土重度， kN/m^3 。

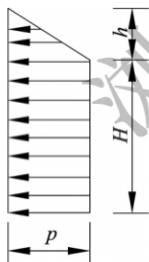


图 F. 0.3 混凝土模板的侧压力计算图形

2 采用外部振动器时，在振动影响的高度内，混凝土对模板的最大侧压力可按下式计算：

$$P = 24H \quad (\text{F. 0.3-3})$$

式中： P ——新浇筑混凝土的最大侧压力， kN/m^2 ；

H ——外部振捣器的作用高度(一般取 $4h$ 所浇筑的高度)， m 。

采用外部振动器时，尚应验算振动器对模板、支架和连接构件的局部作用。

3 倾倒混凝土所产生的水平动力荷载可按表 F.0.3-2 采用。

表 F.0.3-2 倾倒混凝土产生的水平动力荷载值

向模板中倒料的方法	作用于侧面模板的水平荷载(kN/m ²)
用溜槽串筒或直接由混凝土导管流出	2
用容量 0.2m ³ 及以下的运输工具倾倒	2
用容量 0.2m ³ ~ 0.8m ³ 的运输工具倾倒	4
用容量 0.8m ³ 及以上的运输工具倾倒	6

F.0.4 各种荷载的分项系数应按表 F.0.4 的规定选取。

表 F.0.4 各种荷载的分项系数

项次	荷载种类	分项系数
1	1、2、3、7、8	1.2
2	4、5、6、9(车辆集中力)	1.4

注：表中荷载种类为本规范第 F.0.1 条中对应的荷载。

F.0.5 在荷载作用下模板构件的挠度不应超过下列规定值：

- 1 结构表面外露的模板为模板构件跨度的 1/400；
- 2 结构表面隐蔽的模板为模板构件跨度的 1/250；
- 3 模板构件的弹性变形或支柱的下沉为相应结构净空跨度的 1/1000。

附录 G 砌石工程

G. 0. 1 砌石工程施工应符合下列规定：

- 1 砌石工程应在基础验收及结合面处理检验合格后方可施工；
- 2 砌筑前应放样立标，拉线砌筑；
- 3 砌石应平整、稳定、密实和错缝。

G. 0. 2 砌石工程所用材料应符合下列规定：

- 1 石料应质地坚实，无风化剥落和裂纹。
- 2 混凝土灌砌块石所用的石子粒径不宜大于 20mm。
- 3 水泥强度等级不宜低于 42. 5MPa。
- 4 使用混合材和外加剂，应通过试验确定。混合材宜优先选用粉煤灰，其品质指标参照国家现行有关规定确定。

5 配制砌筑用的水泥砂浆和小石子混凝土，应按设计强度等级提高 15%。配合比应通过试验确定，同时应具有适宜的和易性。水泥砂浆的稠度可用标准圆锥沉入度表示，以 50mm~70mm 为宜，小石子混凝土的坍落度以 70mm~90mm 为宜。

6 砂浆和混凝土应随拌随用。常温拌成后应在 3h~4h 内使用完毕。如气温超过 30℃，则应在 2h 内使用完毕。使用中如发现泌水现象，应在砌筑前再次拌和。

G. 0. 3 浆砌石施工应符合下列规定：

1 砌筑前应将石料刷洗干净，并保持湿润。砌体石块间应用胶结材料黏结、填实。

2 砌体宜用铺浆法砌筑，灰浆应饱满。护坡、护底和翼墙内部石块间较大的空隙，应先灌填砂浆或细石混凝土并捣实，再用碎石块嵌实。不得采用先填碎石块，后塞砂浆的方法。

G. 0.4 翼墙及隔墩砌筑应符合下列要求：

1 基础混凝土面层应进行凿毛或冲毛，且冲洗干净后方可砌筑。
2 砌筑应自下而上逐层进行，每层应依次先砌角石、面石，后填腹石，均匀坐浆，并随铺随砌。

3 砌筑块石时，上下层石块应错缝，内外石块应搭接，面石宜选用较平整的大块石。砌筑料石时，应按一顺一丁或两顺一丁排列，放置平稳，砌缝应横平竖直，上下层竖缝错开距离不应大于100mm，丁石上下方不得有竖缝。

4 灰缝宽度，块石砌体宜为20mm~30mm，料石砌体宜为15mm~20mm，混凝土预制块砌体宜为10mm~15mm。

5 砌体层间缝面应刷洗干净，并保持湿润。

6 砌体应均衡上升，日砌筑高度和相邻段的砌筑高差，均不宜超过1.2m。

7 砌体隐蔽面的砌缝可随砌随刮平，砌体外露面的砌缝应在砌筑时预留20mm深的缝槽，便于勾缝。

8 沉降缝、伸缩缝的缝面，应平整垂直。

G. 0.5 砌筑过程中应逐日清扫砌体表面黏附的灰浆，并及时洒水养护，养护时间宜为14d；养护期内不宜回填、挡土。

G. 0.6 砌体勾缝应符合下列规定：

1 砌体表面砌缝均应勾缝，并宜采用平缝。

2 勾缝前应清理缝槽，并冲洗干净；砂浆嵌入深度不应小于20mm。

3 勾缝宜采用过筛的细砂，配合比为1:1.5的水泥砂浆。

4 勾缝应自上而下进行，勾缝完毕应清扫砌体表面黏附的灰浆，勾缝砂浆凝结后应及时洒水养护，养护时间不宜少于14d。

5 勾缝应宽窄均匀、深浅一致，不得有假缝、通缝、丢缝、断裂和黏结不牢等现象。

G. 0.7 新砌体在达到设计强度前，不得在其上拖拉重物或锤击振动。

G. 0. 8 砌筑过程中如遇中雨或大雨,应停止砌筑,并将已砌石块中的空隙用砂浆或细石混凝土填实,然后加以遮盖;雨后应清除积水再继续砌筑。

G. 0. 9 砌体上的预埋件、预留孔洞、排水孔、反滤层和防水设施等,应按设计要求留置。

G. 0. 10 干砌石宜用于护坡、护底等部位,并应符合下列规定:

- 1 砌体缝口应砌紧,底部应垫稳、填实,不得架空。
- 2 不得使用翘口石和飞口石。
- 3 宜采用立砌法,不得叠砌和浮塞;石料最小边厚度不宜小于 150mm。
- 4 具有框格的干砌石工程,宜先修筑框格,然后砌筑。
- 5 铺设大面积坡面的砂石垫层时,应自下而上,分层铺设,并随砌石面的增高分段上升。

G. 0. 11 砌石的质量检验应符合下列规定:

- 1 材料和砌体的质量应符合设计要求;
- 2 砌缝砂浆应密实,砌缝宽度、错缝距离应符合要求;
- 3 砂浆、小石子混凝土配合比应正确,试件强度不应低于设计强度;
- 4 砌体尺寸和位置的允许偏差应符合表 G. 0. 11 的规定。

表 G. 0. 11 砌体尺寸和位置的允许偏差

项目	允许偏差(mm)			
	墩、墙		护坡、护底	
	浆砌块石	浆砌料石(预制块)	浆砌块石	干砌块石
轴线位置	±15	±10	—	—
墙面垂直度 (全高)	±0.5% <i>H</i>	±0.5% <i>H</i>	—	—
墙身砌层边缘位置	±20	±10	—	—
墙身坡度	不陡于设计规定	不陡于设计规定	—	—

续表 G. 0. 11

项目	允许偏差(mm)			
	墩、墙		保坡、护底	
	浆砌块石	浆砌料石(预制块)	浆砌块石	干砌块石
断面尺寸或厚度	+30~-20	+20~0(±15)	砌体厚度的±15% 且在±30之间	砌体厚度的±15% 且在±30之间
顶面高程	±15	±15	—	—
护底高程	—	—	+30~-50	+30~-50

注:1 H指墩、墙全高。

2 墩、墙以每个(段)或每10m长为1个检验单位,每一检验单位检验2点~4点。

G. 0. 12 冬期施工采用掺盐砂浆法时应符合下列规定:

1 配置钢筋、预埋铁件和管道的砌体,不应使用掺盐砂浆砌筑。

2 掺盐砂浆所用盐类宜优先选用氯化钠。氯化钠掺量应按不同的负温界限通过试验确定,并应符合表 G. 0. 12 的规定。

表 G. 0. 12 掺盐量占用水量

盐类名称	日最低温度	
	>-10℃	-11℃~-15℃
氯化钠(%)	4	7

3 配制盐溶液时应随时测定溶液的浓度,并严格控制溶液中盐的含量。

4 砂浆拌成时的温度不宜超过 35℃,使用时的最低温度不宜低于 5℃。

4	门楣中心对底槛面的距离 h	—	±3	—	—	—	—	—	—	—	—	—	—
5	工作表面一端对另一端的高差	$L \geq 10000$	0~3	—	—	—	—	—	—	—	—	—	—
		$L < 10000$	0~2	—	—	—	—	—	—	—	—	—	—
6	工作表面平面度	工作范围内	0~2	—	—	—	—	—	—	—	—	—	—
		工作范围外	—	—	—	—	—	—	—	—	—	—	—
7	工作表面组合处的错位	工作范围内	0~1	0~0.5	0~1	0~1	0~0.5	0~1	0~1	0~1	0~1	0~1	0~1
		工作范围外	—	—	—	—	—	—	—	—	—	—	—
8	表面扭曲度 f	简图		1	0~0.5	0~1	0~2	0~2	0~2	0~2	0~2	0~2	0~2
					1.5	0~1	0~2	0~2.5	0~2.5	0~2.5	0~1.5	0~2.5	
					2	0~1	0~2	0~3	0~3	—	—	0~3	
					所有宽度	—	—	—	—	—	—	—	
					工作范围外允许增加值	0~2	0~2	0~2	0~2	—	—	—	

注:1 L 为闸门宽度;

2 构件每米至少应测一点;

3 脚墙下部是指和门楣组合处;

4 门槽工作范围高度,静水启闭闸门为孔口高,动力启闭闸门为承压主轨高度;

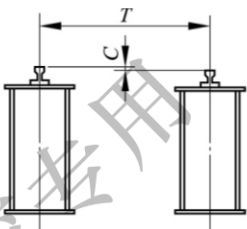
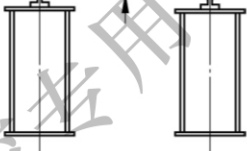
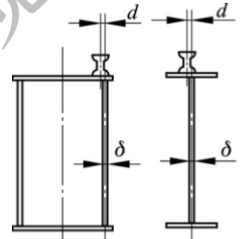
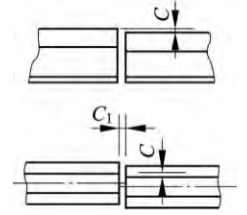
5 侧轨如为预压式弹性装置,则侧轨偏差按图样规定;

6 组合处错位应磨成缓坡。

附录 J 移动式启闭机部分部件安装允许偏差

J. 0. 1 移动式启闭机小车轨道安装允许偏差应符合表 J. 0. 1 的规定。

表 J. 0. 1 移动式启闭机小车轨道安装允许偏差

序号	项目名称	基本尺寸(m)	允许偏差(mm)	简图
1	小车轨道距差	$T \leq 2.5$ $T > 2.5$	± 2.0 ± 3.0	
2	小车跨度 T_1 、 T_2 的相对差	$T \leq 2.5$ $T > 2.5$	$0 \sim 2.0$ $0 \sim 3.0$	
3	同一截面轨道的高低差 C	$T \leq 2.5$ $T > 2.5$	$0 \sim 3.0$ $0 \sim 5.0$	
4	小车轨道与轨道梁腹板两中心线的位置差 d	偏轨箱形梁 单腹板梁及桁架梁	$\delta < 12.0, 0 \sim 6.0$ $\delta \geq 12.0, 0 \sim 0.5\delta$ $0 \sim 0.5\delta$	
5	轨道居中的对称箱形梁小车轨道中心线直线度	—	$0 \sim 3.0$	
6	小车轨道接头	左、右、上三面错位 C	$0 \sim 1.0$	
		接头处间隙 C_1	$0 \sim 2.0$	
7	小车轨道侧向局部弯曲	任意 2.0m 范围内	$0 \sim 1.0$	

注：小车轨道应与大车主梁上翼板紧密黏合，当局部间隙大于 0.5mm，长度超过 200mm 时，应加垫板垫实。

J. 0.2 移动式启闭机桥架和门架如图 J. 0.2 所示, 组装允许偏差应符合表 J. 0.2 的规定。

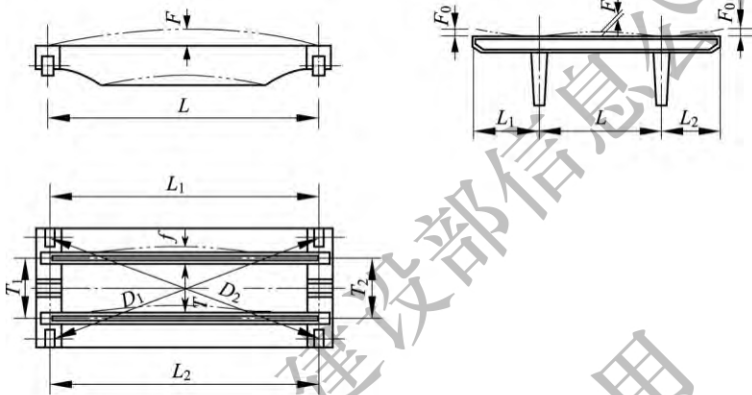


图 J. 0.2 移动式启闭机桥架和门架简图

表 J. 0.2 移动式启闭机桥架和门架的组装允许偏差

序号	项目名称	允许偏差 (mm)
1	主梁跨中上拱度 F	$0 \sim [(0.9 \sim 1.4)L/1000]$ 且最大上拱度应在跨度中部的 $L/10$ 范围内
2	悬臂端上翘度 F_0	$0 \sim [(0.9 \sim 1.4)L_1/350]$ 或 $0 \sim [(0.9 \sim 1.4)L_2/350]$
3	主梁水平弯曲 f	$0 \sim (L/2000)$ 且最大不得超过 20.0
4	桥架对角线差 $D_1 - D_2$	± 5.0
5	两个支脚从车轮工作面到支脚上法兰平面的高度相对差	$0 \sim 8.0$

J. 0.3 移动式启闭机运行机构如图 J. 0.3 所示, 安装允许偏差应符合表 J. 0.3 的规定。

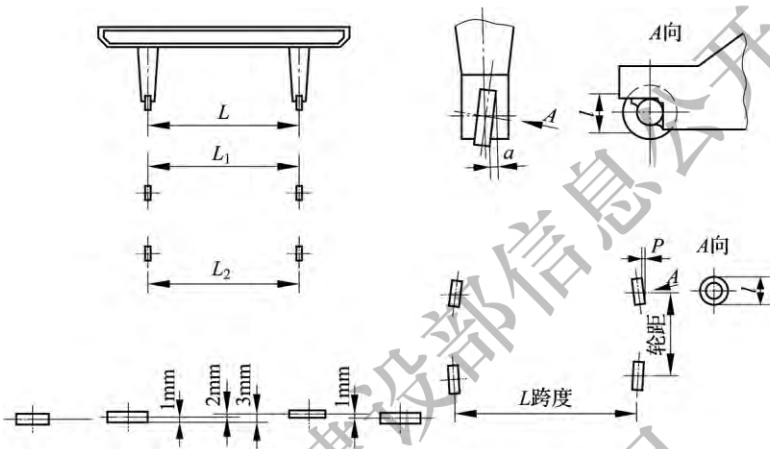


图 J. 0. 3 移动式启闭机运行机构简图

表 J. 0. 3 移动式启闭机运行机构安装允许偏差

序号	项目名称	基本尺寸(m)	允许偏差(mm)
1	桥机跨度允许偏差	$L \leq 10$	± 3.0 , 且两侧跨度的相对差为 $0 \sim 3.0$
		$L > 10$	± 5.0 , 且两侧跨度的相对差为 $0 \sim 5.0$
2	门机跨度允许偏差	$L \leq 10$	± 3.0 , 且两侧跨度的相对差为 $0 \sim 5.0$
		$L > 10$	± 8.0 , 且两侧跨度的相对差为 $0 \sim 8.0$
3	车轮垂直偏斜	—	a 为 $\pm(1/400)$ l 为测量长度, 在车轮架空状态下测量
4	车轮水平偏斜	—	p 为 $\pm(1/1000)$ l 为测量长度, 且同一轴线上一对车轮的偏斜方向应相反
5	同一端梁下车轮的同位差	2 个车轮	$0 \sim 2.0$
		3 个或 3 个以上车轮	$0 \sim 3.0$
		同一平衡梁下车轮	$0 \sim 1.0$

本规范用词说明

1 为便于在执行本规范条文时区别对待,对要求严格程度不同的用词说明如下:

1)表示很严格,非这样做不可的:

正面词采用“必须”,反面词采用“严禁”;

2)表示严格,在正常情况下均应这样做的:

正面词采用“应”,反面词采用“不应”或“不得”;

3)表示允许稍有选择,在条件许可时首先应这样做的:

正面词采用“宜”,反面词采用“不宜”;

4)表示有选择,在一定条件下可以这样做的,采用“可”。

2 条文中指明应按其他有关标准执行的写法为:“应符合……的规定”或“应按……执行”。

引用标准名录

- 《工程测量规范》GB 50026
- 《电气装置安装工程盘、柜及二次回路接线施工及验收规范》
GB 50171
- 《建筑地基基础工程施工质量验收规范》GB 50202
- 《砌体结构工程施工质量验收规范》GB 50203
- 《混凝土结构工程施工质量验收规范》GB 50204
- 《钢结构工程施工质量验收规范》GB 50205
- 《屋面工程施工质量验收规范》GB 50207
- 《建筑地面工程施工质量验收规范》GB 50209
- 《建筑装饰装修工程施工质量验收规范》GB 50210
- 《建设工程文件归档整理规范》GB/T 50328
- 《混凝土结构加固设计规范》GB 50367
- 《泵站更新改造技术规范》GB/T 50510
- 《渠道防渗工程技术规范》GB/T 50600
- 《低压电器基本标准》GB 1497
- 《钢筋混凝土用钢 第2部分:热轧带肋钢筋》GB 1499.2
- 《水轮发电机组安装技术规范》GB/T 8564
- 《水利水电工程钢闸门制造、安装及验收规范》GB/T 14173
- 《质量管理体系 基础和术语》GB/T 19000
- 《焊接工艺规程及评定的一般原则》GB/T 19866
- 《泵站技术管理规程》GB/T 30948
- 《建筑桩基技术规范》JGJ 94
- 《水闸施工规范》SL 27
- 《水工金属结构焊接通用技术条件》SL 36

- 《水工建筑物岩石基础开挖工程施工技术规范》SL 47
《水利水电工程施工测量规范》SL 52
《水工金属结构防腐蚀规范》SL 105
《水利水电工程施工质量评定规程》SL 176
《水工混凝土结构设计规范》SL 191
《水工建筑物抗震设计规范》SL 203
《水利水电建设工程验收规程》SL 223
《泵站安装及验收规范》SL 317
《水工挡土墙设计规范》SL 379
《水利水电工程启闭机制造安装及验收规范》SL 381

住房城乡建设部信息公开
浏览专用