

前 言

根据住房和城乡建设部《关于印发〈2009年工程建设标准规范制订、修订计划〉的通知》（建标〔2009〕88号）的要求，规范编制组经广泛调查研究，认真总结实践经验，参考有关国外先进标准，并在广泛征求意见的基础上，编制本规范。

本规范的主要内容包括：1. 总则；2. 术语；3. 基本规定；4. 液态液化石油气管道输送；5. 液化石油气储存站、储配站和灌装站；6. 液化石油气气化站和混气站；7. 液化石油气瓶组气化站；8. 液化石油气瓶装供应站；9. 管材及管道附件、储罐及其他容器和防腐；10. 建筑防火与供暖通风及绿化；11. 消防给水、站区排水与灭火器配置；12. 电气与通信。

本规范中以黑体字标志的条文为强制性条文，必须严格执行。

本规范由住房和城乡建设部负责管理和对强制性条文的解释，由中国市政工程华北设计研究总院有限公司负责具体技术内容的解释。执行过程中如有意见或建议，请寄送中国市政工程华北设计研究总院有限公司（地址：天津市南开区华苑产业园区桂苑路16号，邮编：300384）。

本规范主编单位：中国市政工程华北设计研究总院
有限公司

本规范参编单位：北京市煤气热力工程设计院有限公司
北京市液化石油气公司
新地能源工程技术有限公司
港华投资有限公司
中国燃气控股有限公司
中石油昆仑燃气有限公司

上海液化石油气经营有限公司
长春燃气热力设计研究院有限责任
公司
中国轻工业广州工程院
深圳市燃气工程设计有限公司
中交煤气热力研究设计院有限公司
公安部天津消防研究所
烟台市汇通燃气发展有限公司

本规范主要起草人员：陈云玉 张 涛 杜建梅 杨永慧
阎海鹏 吴洪松 应援农 周继辉
毕 伟 牛卓韬 云 成 肖建林
杜 霞 白彦辉 张 琳 赵雪玲
王 雪 张宏伟 于京春 李连星
杨 炯 张晓军 邓文平 安跃红
刘 斌 贾秋明 于小迪 于 涛
吕 松

本规范主要审查人员：金石坚 杨 健 徐 良 冯长海
李永威 田贯三 宋玉银 张剑光
许 红 王文德 孟学思 姜东琪
史业腾 孔 川 全 星

目 次

1	总则	1
2	术语	2
3	基本规定	4
4	液态液化石油气管道输送	7
4.1	一般规定	7
4.2	管道设计	9
4.3	管道敷设	12
5	液化石油气储存站、储配站和灌装站	16
5.1	一般规定	16
5.2	平面布置	16
5.3	工艺及设备	24
6	液化石油气气化站和混气站	28
6.1	平面布置	28
6.2	工艺及设备	32
7	液化石油气瓶组气化站	35
8	液化石油气瓶装供应站	38
9	管材及管道附件、储罐及其他容器和防腐	41
9.1	管材及管道附件	41
9.2	管道的连接	43
9.3	储罐及其他容器	43
9.4	管道和储罐的防腐	45
10	建筑防火与供暖通风及绿化	46
10.1	建筑防火	46
10.2	供暖通风及绿化	46
11	消防给水、站区排水与灭火器配置	48

11.1	消防给水	48
11.2	站区排水	49
11.3	灭火器配置	50
12	电气与通信	52
12.1	电气	52
12.2	防雷及防静电	52
12.3	检测仪表和报警系统	53
12.4	通信	54
附录 A	液化石油气供应站爆炸危险区域 等级和范围划分	55
	本规范用词说明	61
	引用标准名录	62

Contents

1	General Provisions	1
2	Terms	2
3	Basic Requirements	4
4	Pipeline Transmission of Liquefied Petroleum Gas in Liquid State	7
4.1	General Requirements	7
4.2	Pipeline Design	9
4.3	Pipe Laying	12
5	Stored Stations, Stored and Delivered Stations and Filling Stations	16
5.1	General Requirements	16
5.2	Plane Layout	16
5.3	Processes and Equipments	24
6	Vaporizing Station and Gas-air Mixing Station	28
6.1	Plane Layout	28
6.2	Processes and Equipments	32
7	Vaporizing Station of Multiple Cylinder Installations	35
8	Bottled Liquefied Petroleum Gas Delivered Station	38
9	Pipes and Pipe Fittings, Storage Tanks and Other Containers, and Corrosion Prevention	41
9.1	Pipe Materials and Pipe Fittings	41
9.2	Pipe Connection	43
9.3	Storage Tanks and Other Containers	43
9.4	Corrosion Prevention of Pipes and Storage Tanks	45
10	Buildings Fire Protection and Heating, Ventilation and	

Verdurization	46
10.1 Buildings Fire Protection	46
10.2 Heating, Ventilation and Verdurization	46
11 Fire Water supply, Station Area Drainage and Fire Extinguishers Arrangement	48
11.1 Fire Water Supply	48
11.2 Station Area Drainage	49
11.3 Fire Extinguishers Arrangement	50
12 Electric and Telecommunications	52
12.1 Electric	52
12.2 Lightning Protection and Electrostatic Prevention	52
12.3 Testing Instruments and Alarm System	53
12.4 Telecommunication	54
Appendix A Level and Scope Division for the Explosion Hazardous Area of Liquefied Petroleum Gas Supply Station	55
Explanation of Wording in This Code	61
List of Quoted Standards	62

1 总 则

1.0.1 为使液化石油气供应工程设计符合安全生产、保证供应、技术先进、经济合理和保护环境等要求，制定本规范。

1.0.2 本规范适用于新建、扩建和改建的液态液化石油气管道输送工程和下列储存容积小于等于 10000 m³ 城镇液化石油气供应工程的设计：

- 1 液化石油气储存站、储配站和灌装站；
- 2 液化石油气气化站、混气站和瓶组气化站；
- 3 液化石油气瓶装供应站。

1.0.3 本规范不适用于下列液化石油气工程和装置的设计：

1 炼油厂、石油化工厂、油气田和天然气气体处理装置的液化石油气加工、储存、灌装及运输工程；

2 液化石油气全冷冻式储存、半冷冻式储存、灌装和运输工程（全冷冻式储罐和半冷冻式储罐与站外建筑物、构筑物、堆场的防火间距除外）；

3 海洋和内河水运的液化石油气运输设施；

4 轮船、铁路车辆和汽车上使用的液化石油气装置；

5 液化石油气汽车加气站。

1.0.4 液化石油气供应工程设计除应符合本规范的规定外，尚应符合国家现行有关标准的规定。

2 术 语

2.0.1 液化石油气供应站 LPG supply station

具有储存、装卸、灌装、气化、混气、配送等功能，以储配、气化（混气）或经营液化石油气为目的的专门场所，是液化石油气厂站的总称。包括储存站、储配站、灌装站、气化站、混气站、瓶组气化站和瓶装供应站。

2.0.2 液化石油气储存站 LPG stored station

由储存和装卸设备组成，以储存为主，并向灌装站、气化站和混气站配送液化石油气为主要功能的专门场所。

2.0.3 液化石油气储配站 LPG stored and delivered station

由储存、灌装和装卸设备组成，以储存液化石油气为主要功能，兼具液化石油气灌装作业为辅助功能的专门场所。

2.0.4 液化石油气灌装站 LPG filling station

由灌装、储存和装卸设备组成，以液化石油气灌装作业为主要功能的专门场所。

2.0.5 液化石油气气化站 LPG vaporizing station

由储存和气化设备组成，以将液态液化石油气转变为气态液化石油气为主要功能，并通过管道向用户供气的专门场所。

2.0.6 液化石油气混气站 LPG-air (other fuel gas) mixing station

由储存、气化和混气设备组成，将液态液化石油气转换为气态液化石油气后，与空气或其他燃气按一定比例混合配制成混合气，经稳压后通过管道向用户供气的专门场所。

2.0.7 液化石油气瓶组气化站 vaporizing station of multiple cylinder installations

配置 2 个或以上液化石油气钢瓶，采用自然或强制气化方式将液态液化石油气转换为气态液化石油气后，经稳压后通过管道

向用户供气的专门场所。

2.0.8 液化石油气瓶装供应站 bottled LPG delivered station
经营和储存瓶装液化石油气的专门场所。

2.0.9 全压力式储罐 fully pressurized storage tank
常温状态下盛装液化石油气的储罐，其特点是储存压力随环境温度变化。

2.0.10 半冷冻式储罐 semi-refrigerated storage tank
在较低温度和较低压力下盛装液化石油气的储罐。

2.0.11 全冷冻式储罐 fully refrigerated storage tank
在低温和常压下盛装液化石油气的储罐。

住房城乡建设部信息中心
浏览专用

3 基本规定

3.0.1 液态液化石油气可采用管道、铁路槽车及汽车槽车输送，输送方式的选择应经技术经济比较后确定。

3.0.2 液化石油气的质量应符合现行国家标准《液化石油气》GB 11174 和《城镇燃气技术规范》GB 50494 的有关规定。

3.0.3 当液化石油气与空气混合气作为气源时，液化石油气的体积分数应大于其爆炸上限的 2 倍，混合气的露点温度应低于管道外壁温度 5℃，其质量应符合国家现行标准的有关规定，且应符合下列规定：

1 混合气中硫化氢含量不应大于 20mg/m³；

2 向用户供应的混合气应具有可以察觉的警示性臭味；混合气中加臭剂的添加量应使得当混合气泄漏到空气中，达到爆炸下限的 20% 时，嗅觉正常的人应能察觉；

3 加臭剂的质量、添加量及检测应符合现行行业标准《城镇燃气加臭技术规程》CJJ/T 148 的有关规定。

3.0.4 当采用液化石油气与空气混合气作为城镇燃气调峰气源或补充气源时，应与主气源有良好的互换性。

3.0.5 液化石油气供应工程选址、选线，应遵循保护环境、节约用地的原则，且应具有给水、供电和道路等市政设施条件。大型燃气设施应远离居住区、学校、幼儿园、医院、养老院和大型商业建筑及重要公共建筑物，并应设置在城镇的边缘或相对独立的安全地带。

3.0.6 液化石油气供应工程的设计应采取有效措施，减少噪声、废气、废水等对环境的影响。厂站的噪声应符合现行国家标准《声环境质量标准》GB 3096 和《工业企业厂界环境噪声排放标准》GB 12348 的有关规定。

3.0.7 液化石油气供应工程的防洪标准应根据建站规模、城镇的自然条件等因素确定，并应符合国家现行标准的有关规定，且不得低于站址所在区域防洪标准的要求。

3.0.8 抗震设防烈度大于或等于 6 度地区的液化石油气供应工程应进行抗震设计，并应符合现行国家标准《建筑抗震设计规范》GB 50011 和《构筑物抗震设计规范》GB 50191 的有关规定。液化石油气管道应进行抗震设计，并应符合现行国家标准《室外给水排水和燃气热力工程抗震设计规范》GB 50032 的有关规定。

3.0.9 液化石油气供应工程应设置安全警示标志，安全警示标志应符合国家现行标准的有关规定。

3.0.10 液化石油气供应工程的设计使用年限应符合现行国家标准《城镇燃气技术规范》GB 50494 的有关规定。

3.0.11 液化石油气储存站、储配站和灌装站的规模应以城镇燃气专业规划为依据，供气规模应按供应用户类别、户数和用气量指标等因素确定。

3.0.12 液化石油气供应站按储气规模分为 8 级，等级划分应符合表 3.0.12 的规定。

表 3.0.12 液化石油气供应站等级划分

级 别	储罐容积 (m ³)	
	总容积 (V)	单罐容积 (V')
一级	5000<V≤10000	—
二级	2500<V≤5000	V'≤1000
三级	1000<V≤2500	V'≤400
四级	500<V≤1000	V'≤200
五级	220<V≤500	V'≤100
六级	50<V≤220	V'≤50
七级	V≤50	V'≤20
八级	V≤10	—

注：当单罐容积大于相应级别的规定，应按相对应等级提高一级的规定执行。

3.0.13 二级及以上液化石油气供应站不得与其他燃气厂站及设施合建。五级及以上的液化石油气气化站和混气站、六级及以上的液化石油气储存站、储配站和灌装站，不得建在城市中心城区。

3.0.14 液化石油气供应站与压缩天然气供应站合建时，应符合下列规定：

1 在城市中心城区内，六级及以上液化石油气供应站不得与压缩天然气供应站合建；

2 当液化石油气供应站与压缩天然气供应站合建时，其储罐与站外建筑的防火间距应按本规范表 3.0.12 相对应等级划分提高一级的规定执行，且应符合现行国家标准《压缩天然气供应站设计规范》GB 51102 的有关规定。

3.0.15 七级及以上液化石油气供应站设置液化石油气汽车加气功能时，应符合下列规定：

1 汽车加气区域与液化石油气供应站的工艺装置区应分开布置，中间应用实体围墙隔开；

2 汽车加气区域平面布置及工艺设计应符合现行国家标准《汽车加油加气站设计与施工规范》GB 50156 的有关规定；

3 汽车加气区域应设置专用的对外出入口，并应符合现行国家标准《汽车加油加气站设计与施工规范》GB 50156 的有关规定；

4 加气机与液化石油气供应站内液化石油气储罐的防火间距不得小于本规范表 5.2.10 中汽车槽车装卸台柱（装卸口）与液化石油气储罐的防火间距；

5 汽车加气区域独立设置的液化石油气储罐与液化石油气供应站的防火间距不应小于本规范表 5.2.8 的规定；

6 汽车加气区域内的建筑与液化石油气供应站内液化石油气储罐的防火间距不应小于本规范表 5.2.10 中办公用房的规定。

3.0.16 液化石油气供应站不得设置在地下或半地下建筑上。

4 液态液化石油气管道输送

4.1 一般规定

4.1.1 输送液态液化石油气管道的选线应符合下列规定：

1 应符合沿线城镇规划、公共安全和管道保护的要求，并应综合考虑地质、气象等条件。

2 应选择地形起伏小，便于运输和施工管理的区域。

3 不得穿过居住区和公共建筑群等人员集聚的地区及仓库区、危险物品场区等；不得穿越与其无关的建筑物。

4 不得穿过水源保护区、工厂、大型公共场所和矿产资源区等。

5 应避开地质灾害多发区。

6 应避免或减少穿跨越河流、铁路、公路和地铁等障碍和设施。

4.1.2 液态液化石油气管道应根据敷设形式、所处环境和运行条件，按可能同时出现的永久荷载、可变荷载和偶然荷载的组合进行设计，并应符合现行国家标准《输油管道工程设计规范》GB 50253 的有关规定。

4.1.3 敷设液态液化石油气管道地区等级划分应符合下列规定：

1 管道地区等级应根据地区分级单元内建筑物的密集程度划分，并应符合下列规定：

1) 一级地区：供人居住的独立建筑物小于或等于 12 幢；

2) 二级地区：供人居住的独立建筑物大于 12 幢，且小于 80 幢；

3) 三级地区：供人居住的独立建筑物大于或等于 80 幢，但不够四级地区条件的地区、工业区，管道与供人居住的独立建筑物或人员聚集的运动场、露天剧场（影

院)、农贸市场等室外公共场所的距离小于 90m 的区域；

4) 四级地区：4 层或 4 层以上建筑物（不计地下室层数）应普遍并占多数，交通频繁、地下设施多的城市中心城区或城镇的中心区域。

2 确定液化石油气管道穿过的地区等级，应以城镇规划为依据。

3 沿管道中心线两侧各 200m 范围内，任意划分为 1.6km 长，划分等级的边界线应垂直于管道，并能包括最多供人居住的独立建筑物数量的地段，作为地区分级单元。在多单元住宅建筑物内，每个独立住宅单元按一个供人居住的独立建筑物计算。

4 二、三级地区的边界线距该级地区最近建筑物不应小于 200m。

5 划分四级地区与其他等级地区边界线时，距下一地区等级边界线最近地上 4 层或 4 层以上建筑物不应小于 200m。

4.1.4 液态液化石油气管道的强度设计系数应符合表 4.1.4 的规定。

表 4.1.4 液态液化石油气管道的强度设计系数

地区等级	强度设计系数
一级地区	0.72
二级地区	0.60
三级地区	0.40
四级地区	0.30

4.1.5 穿越铁路、公路及厂站上、下游的液态液化石油气管道的强度设计系数，应符合表 4.1.5 的规定。

**表 4.1.5 穿越铁路、公路及厂站上、下游的
液态液化石油气管道的强度设计系数**

管道位置	地区等级			
	一	二	三	四
有套管穿越Ⅲ、Ⅳ级公路的管道	0.72	0.60	0.40	0.30
无套管穿越Ⅲ、Ⅳ级公路的管道	0.60	0.50		
有套管穿越Ⅰ、Ⅱ级公路、高速公路、铁路的管道	0.60	0.60		
厂站上、下游各 200m 管道，阀室管道及其上、下游各 50m 管道（其距离从站和阀室边界线起算）	0.50	0.50		

4.1.6 管道不得在堆积易燃、易爆材料和具有腐蚀性液体的场地下面穿越，不得与其他管道或电缆同沟敷设；且不得穿过各种设施的阀井、阀室、地下涵洞、沟槽等地下空间。

4.2 管道设计

4.2.1 液态液化石油气管道的材料、壁厚及管道附件的选择、计算应符合本规范第 9.1 节的规定。

4.2.2 液态液化石油气管道按设计压力（ P ）应分为 3 级，并应符合表 4.2.2 的规定。

表 4.2.2 液态液化石油气管道的分级

管道级别	设计压力（MPa）（表压）
Ⅰ级	$P > 4.0$
Ⅱ级	$1.6 < P \leq 4.0$
Ⅲ级	$P \leq 1.6$

4.2.3 液态液化石油气管道装有安全泄放装置时，设定压力或最大标定爆破压力应小于管道的设计压力。

4.2.4 液态液化石油气在管道输送过程中，沿途任何一点的绝

对压力应高于输送温度下的饱和蒸气压力。液态液化石油气管道的设计压力应高于管道系统起点的最高工作压力。管道系统起点的最高工作压力可按下式计算：

$$P_q = H + (P_s - P_a) \quad (4.2.4)$$

式中： P_q ——管道系统起点的最高工作压力 (MPa)；

H ——选用泵的扬程，计算时换算成压力 (MPa)；

P_s ——始端储罐最高工作温度下的饱和蒸气压力 (绝对压力，MPa)；

P_a ——管道系统起点 (始端储罐) 的大气压力 (MPa)，可取 0.1。

4.2.5 当液态液化石油气采用管道输送时，泵的扬程应大于泵的计算扬程。泵的计算扬程可按下列公式计算：

$$H_j = \Delta P_z + \Delta P_y + \Delta H \quad (4.2.5)$$

式中： H_j ——泵的计算扬程 (MPa)；

ΔP_z ——管道总阻力损失 (MPa)，可取 (1.05~1.10) 倍管道摩擦阻力损失；

ΔP_y ——管道终点进罐余压 (MPa)，可取 (0.2~0.3) MPa；

ΔH ——管道终点、起点高程差引起的附加压力 (MPa)。

4.2.6 液态液化石油气管道摩擦阻力损失应按下列公式计算：

$$\Delta P = 10^{-6} \lambda \frac{L \times u^2 \times \rho}{2d} \quad (4.2.6-1)$$

$$\frac{1}{\sqrt{\lambda}} = -2 \lg \left[\frac{K}{3.7d} + \frac{2.51}{Re \sqrt{\lambda}} \right] \quad (4.2.6-2)$$

$$\text{或 } \lambda = 0.11 \left[\frac{K}{d} + \frac{68}{Re} \right]^{0.25} \quad (4.2.6-3)$$

式中： ΔP ——管道摩擦阻力损失 (MPa)；

L ——管道计算长度 (m)；

u ——液态液化石油气在管道内的平均流速 (m/s)；

d ——管道内径 (m)；

ρ ——平均输送温度下的液态液化石油气密度 (kg/m^3);

λ ——管道的摩擦阻力系数;

K ——管壁内表面的当量绝对粗糙度 (m);

Re ——雷诺数。

4.2.7 液态液化石油气在管道内的平均流速,应经技术经济比较后确定,可取 $0.8\text{m}/\text{s}\sim 1.4\text{m}/\text{s}$,且不得大于 $3\text{m}/\text{s}$;平均输送温度可取管道中心埋深处最冷月的平均地温。

4.2.8 液态液化石油气管道的连接应采用焊接;管道与设备、阀门等可采用法兰连接或螺纹连接。

4.2.9 液态液化石油气管道之间及管道与管道附件之间的焊接应符合本规范第 9.2 节的规定。

4.2.10 液态液化石油气管道宜采用自然补偿或 Π 形补偿器,不得采用填料型补偿器。

4.2.11 当埋地液态液化石油气管道采用弹性敷设时,应符合现行国家标准《输油管道工程设计规范》GB 50253 的有关规定。

4.2.12 液态液化石油气管道应采用外防腐层加阴极保护联合防护,并应符合本规范第 9.4 节的规定。

4.2.13 液态液化石油气管道阀门的设置应符合下列规定:

1 应采用专用阀门,其性能应符合国家现行标准的有关规定;

2 阀门应根据管段长度、管段所处位置的重要性和检修的需要,并应考虑发生事故时能将事故管段及时切断等因素进行设置;

3 管道的起点、终点和分支点应设置阀门;

4 穿越铁路、公路、高速公路、城市快速路、大型河流和地上敷设的液态液化石油气管道两侧应设置阀门;管道沿线每隔 5000m 处应设置分段阀门,阀门应具有远程控制功能;

5 使用清管器或电子检管器管段的阀门应选用全通径阀门。

4.2.14 管道分段阀门之间应设置放散阀。地上敷设管道两阀门之间应设置管道安全阀,管道安全阀与管道之间应设置阀门。安

全阀和放散阀的放散管管口距地面高度不应小于 2.5m。管道安全阀的整定压力应符合现行国家标准《压力容器》GB 150.1~GB 150.4 的有关规定。

4.2.15 液化石油气管道的阀门不宜设置在地下阀门井内。

4.3 管道敷设

4.3.1 液态液化石油气管道应采用埋地敷设；当受到条件限制时，可采用地上敷设并应考虑温度补偿。

4.3.2 液态液化石油气管道不得在城市道路、公路和高速公路路面下敷设（交叉穿越管道除外）。管道埋设深度应根据管道所经地段的冻土深度、地面载荷、地形和地质条件、地下水深度、管道稳定性要求及管线穿过地区的等级综合确定。管道埋设的最小覆土深度应符合下列规定：

- 1 应埋设在土壤冰冻线以下；
- 2 当埋设在机动车经过的地段时，不得小于 1.2m；
- 3 当埋设在机动车不可能到达的地段时，不得小于 0.8m；
- 4 当不能满足上述规定时，应采取有效的安全防护措施。

4.3.3 埋地管道沿途应设置里程桩、转角桩、交叉桩和警示牌等永久性标志，并应符合国家现行标准的有关规定。

4.3.4 埋地管道穿越铁路、公路时，除应符合国家现行标准的有关规定外，尚应符合下列规定：

- 1 管道宜垂直穿越铁路、公路。
- 2 穿越铁路、高速公路和Ⅰ、Ⅱ级公路的管道应敷设在套管或涵洞内。当采用定向钻穿越时，应进行技术论证，在保证铁路和公路安全运行的前提下，可不加套管。
- 3 当穿越电车轨道或城镇主要干道时，管道宜敷设在套管或管沟内，且管沟内应填满中性砂。
- 4 当穿越Ⅲ级及Ⅲ级以下公路时，管道可采用明挖埋设。

4.3.5 套管的敷设应符合下列规定：

- 1 宜采用钢管或钢筋混凝土管。

2 套管内径应大于液态液化石油气管道外径 100mm。

3 套管两端与液态液化石油气管道的间隙应采用柔性的防腐、防水、绝缘材料密封。套管或管沟一端应装设检漏管，检漏管应引出地面，且管口距地面高度不应小于 2.5m。当套管内充满细土、细砂时，可不设检漏管及两端的严密封堵。

4 套管端部距铁路线路路堤坡角的距离不应小于 2.0m；距高速公路、公路边缘不应小于 1.0m。

4.3.6 埋地液态液化石油气管道的法兰、阀门与污水、雨水、电缆等井室的净距不应小于 5.0m。

4.3.7 液化石油气管道与重力流管道、沟、涵、暗渠等交叉时，交叉处应加套管，或采取其他有效的防护措施。

4.3.8 埋地液态液化石油气管道与建筑或相邻管道等之间的水平净距不应小于表 4.3.8-1 的规定；埋地管道与相邻管道或道路之间的垂直净距不应小于表 4.3.8-2 的规定。

表 4.3.8-1 埋地液态液化石油气管道与建筑或相邻管道等之间的水平净距

项 目	水平净距 (m)		
	管道Ⅰ级	管道Ⅱ级	管道Ⅲ级
特殊建筑（军事设施、易燃易爆物品仓库、国家重点文物保护单位、飞机场、火车站、码头、地铁及隧道出入口等）	100	100	100
居住区、学校、影剧院、体育馆等重要公共建筑	50	40	25
其他民用建筑	25	15	10
给水管	2	2	2
污水、雨水排水管	2	2	2
热力管	直埋	2	2
	在管沟内（至外壁）	4	4
其他燃料管道	2	2	2

续表 4.3.8-1

项 目		水平净距 (m)		
		管道Ⅰ级	管道Ⅱ级	管道Ⅲ级
埋地电缆	电力线 (中心线)	2	2	2
	通信线 (中心线)	2	2	2
电杆 (塔) 的基础	≤35 (kV)	2	2	2
	>35 (kV)	5	5	5
通信照明电杆 (至电杆中心)		2	2	2
公路、道路 (路边)	高速、Ⅰ、Ⅱ级公路、 城市快速	10	10	10
	其他	5	5	5
铁路 (中心线)	国家线	25	25	25
	企业专用线	10	10	10
树木 (至树中心)		2	2	2

- 注：1 特殊建筑的水平净距应以划定的边界线为准；
 2 居住区指居住 1000 人或 300 户以上的地区，居住 1000 人或 300 户以下的地区按本表其他民用建筑执行；
 3 敷设在地上的液态液化石油气管道与建筑的水平净距应按本表的规定增加 1 倍。

表 4.3.8-2 埋地液态液化石油气管道与相邻管道或道路之间的垂直净距

项 目		垂直净距 (m)
给水管		0.20
污水、雨水排水管 (沟)		0.50
热力管、热力管的管沟底 (或顶)		0.50
其他燃料管道		0.20
通信线、电力线	直埋	0.50
	在导管内	0.25
铁路、有轨电车 (轨底)		2.00
高速公路、公路 (路面)	开挖	1.20
	不开挖	2.00

注：当有套管时，垂直净距的计算应以套管外壁为准。

4.3.9 采用开挖施工方式穿越时，埋地管道与铁路、有轨电车

的垂直净距可适当减少，且不得小于 1.2m。

4.3.10 埋地液态液化石油气管道与交流电力线接地体的水平净距不应小于表 4.3.10 的规定。

表 4.3.10 埋地液态液化石油气管道与交流电力线接地体的水平净距

项 目	水平净距 (m)			
	10 (kV)	35 (kV)	110 (kV)	220 (kV)
铁塔或电杆接地体	1	3	5	10
电站或变电所接地体	5	10	15	30

住房和城乡建设部信息中心
住房城乡 浏览专用

5 液化石油气储存站、储配站和灌装站

5.1 一般规定

5.1.1 液化石油气储存站、储配站和灌装站站址的选择应符合城镇总体规划和城镇燃气专项规划的要求。

5.1.2 液化石油气储存站、储配站和灌装站站址的选择应符合下列规定：

1 三级及以上的液化石油气储存站、储配站和灌装站应设置在城镇的边缘或相对独立的安全地带，并应远离居住区、学校、影剧院、体育馆等人员集聚的场所；

2 在城市中心城区和人员稠密区建设的液化石油气储存站、储配站和灌装站应符合本规范第3章的规定；

3 应选择地势平坦、开阔、不易积存液化石油气的地段，且应避开地质灾害多发区；

4 应具备交通、供电、给水排水和通信等条件；

5 宜选择所在地区全年最小频率风向的上风侧。

5.2 平面布置

5.2.1 液化石油气储存站、储配站和灌装站站内总平面应分区布置，并应分为生产区（包括储罐区和灌装区）和辅助区。生产区宜布置在站区全年最小频率风向的上风侧或上侧风侧。

5.2.2 液化石油气储存站、储配站和灌装站边界应设置围墙。生产区应设置高度不低于2m的不燃烧体实体围墙，辅助区可设置不燃烧体非实体围墙。

5.2.3 液化石油气储存站、储配站和灌装站的生产区和辅助区应各至少设置1个对外出入口；当液化石油气储罐总容积大于1000m³时，生产区应至少设置2个对外出入口，且其间距不应

小于 50m。对外出入口的设置应便于通行和紧急事故时人员的疏散，宽度均不应小于 4m。

5.2.4 液化石油气储存站、储配站和灌装站的生产区内严禁设置地下和半地下建筑，但下列情况除外：

1 储罐区的地下排水管沟，且采取了防止液化石油气聚集措施；

2 严寒和寒冷地区的地下消火栓。

5.2.5 液化石油气储存站、储配站和灌装站的生产区应设置环形消防车道；当储罐总容积小于 500 m³ 时，可设置尽头式消防车道和回车场，且回车场的面积不应小于 12m×12m。消防车道宽度不应小于 4m。

5.2.6 液化石油气储存站、储配站和灌装站应设置专用卸车或充装场地，并应配置车辆固定装置。

5.2.7 灌瓶间的钢瓶装卸平台前应设置汽车回车场。

5.2.8 全压力式储罐与站外建筑、堆场的防火间距不应小于表 5.2.8 的规定。半冷冻式储罐与站外建筑、堆场的防火间距可按表 5.2.8 的规定执行。

表 5.2.8 全压力式储罐与站外建筑、堆场的防火间距 (m)

项 目	储罐总容积 (V, m ³)、单罐容积 (V', m ³)						
	V≤50	50<V ≤220	220<V ≤500	500<V ≤1000	1000<V ≤2500	2500<V ≤5000	5000<V ≤10000
	V'≤20	V'≤50	V'≤100	V'≤200	V'≤400	V'≤1000	—
居住区、学校、影剧院、体育馆等重要公共建筑（最外侧建筑物外墙）	45	50	70	90	110	130	150
工业企业（最外侧建筑物外墙）	27	30	35	40	50	60	75
明火、散发火花地点和室外变、配电站	45	50	55	60	70	80	120

续表 5.2.8

项 目		储罐总容积 (V , m^3)、单罐容积 (V' , m^3)							
		$V \leq 50$	$50 < V \leq 220$	$220 < V \leq 500$	$500 < V \leq 1000$	$1000 < V \leq 2500$	$2500 < V \leq 5000$	$5000 < V \leq 10000$	
		$V' \leq 20$	$V' \leq 50$	$V' \leq 100$	$V' \leq 200$	$V' \leq 400$	$V' \leq 1000$	—	
其他民用建筑		40	45	50	55	65	75	100	
甲、乙类液体储罐，甲、乙类生产厂房，甲、乙类物品仓库，易燃材料堆场		40	45	50	55	65	75	100	
丙类液体储罐，可燃气体储罐，丙、丁类生产厂房，丙、丁类物品仓库		32	35	40	45	55	65	80	
助燃气体储罐、可燃材料堆场		27	30	35	40	50	60	75	
其他建筑	耐火等级	一、二级	18	20	22	25	30	40	50
		三级	22	25	27	30	40	50	60
		四级	27	30	35	40	50	60	75
铁路(中心线)	国家线	60	70	70	80	80	100	100	
	企业专用线	25	30	30	35	35	40	40	
公路、道路(路边)	高速、I、II级公路、城市快速	20	25	25	25	25	25	30	
	其他	15	20	20	20	20	20	25	
架空电力线(中心线)		1.5 倍杆高				1.5 倍杆高，但 35kV 以上架空电力线不应小于 40			
架空通信线(中心线)	I、II级	30	30	40	40	40	40	40	
	其他	1.5 倍杆高							

- 注：1 防火间距应按本表储罐总容积或单罐容积较大者确定，间距的计算应以储罐外壁为准。
- 2 居住区指居住 1000 人或 300 户以上的地区，居住 1000 人或 300 户以下的地区应按本表其他民用建筑执行。
- 3 当地下储罐单罐容积小于或等于 $50m^3$ ，且总容积小于或等于 $400m^3$ 时，其防火间距可按本表减少 50% 执行。
- 4 新建储罐与原地下液化石油气储罐的防火间距（地下储罐单罐容积小于或等于 $50m^3$ ，且总容积小于或等于 $400m^3$ 时）可按本表减少 50% 执行。

5.2.9 单罐容积大于 5000m³，且设有防液堤的全冷冻式储罐与站外建筑、堆场的防火间距不应小于表 5.2.9 的规定。当单罐容积等于或小于 5000m³时，防火间距可按本规范表 5.2.8 条中总容积相对应的全压力式液化石油气储罐的规定执行。

表 5.2.9 全冷冻式储罐与站外建筑、堆场的防火间距

项 目		防火间距 (m)	
居住区、学校、影剧院、体育馆等重要公共建筑 (最外侧建筑物外墙)		150	
明火、散发火花地点和室外变配电站		120	
工业企业(最外侧建筑物外墙)		75	
其他民用建筑		100	
甲、乙类液体储罐，甲、乙类生产厂房，甲、乙类物品仓库，易燃材料堆场		100	
丙类液体储罐，可燃气体储罐，丙、丁类生产厂房，丙、丁类物品仓库		80	
助燃气体储罐、可燃材料堆场		75	
其他建筑	耐火等级	一级、二级	50
		三级	60
		四级	75
铁路(中心线)	国家线		100
	企业专用线		40
公路、道路(路边)	高速、I、II 级公路、城市快速		30
	其他		25
架空电力线(中心线)		1.5 倍杆高，但 35kV 以上架空电力线不应小于 40	
架空通信线 (中心线)	I、II 级		40
	其他		1.5 倍杆高

注：1 居住区指居住 1000 人或 300 户以上的地区，居住 1000 人或 300 户以下的地区按本表其他民用建筑执行。

2 间距的计算应以储罐外壁为准。

5.2.10 儲罐与站内建筑的防火间距应符合下列规定：

1 全压力式儲罐与站内建筑的防火间距不应小于表 5.2.10 的规定；

2 半冷冻式儲罐与站内建筑的防火间距宜符合表 5.2.10 的规定；

3 全冷冻式儲罐与站内道路和围墙的防火间距宜符合表 5.2.10 的规定。

表 5.2.10 全压力式儲罐与站内建筑的防火间距 (m)

项 目	儲罐总容积 (V , m^3)、单罐容积 (V' , m^3)						
	$V \leq 50$	$50 < V \leq 220$	$220 < V \leq 500$	$500 < V \leq 1000$	$1000 < V \leq 2500$	$2500 < V \leq 5000$	$5000 < V \leq 10000$
	$V' \leq 20$	$V' \leq 50$	$V' \leq 100$	$V' \leq 200$	$V' \leq 400$	$V' \leq 1000$	—
明火、散发火花地点	45	50	55	60	70	80	120
天然气儲罐	20	20	25	25	30	—	—
办公用房	25	30	35	40	50	60	75
汽车库、机修间	25	30	35	35	40	40	50
灌瓶间、瓶库、压缩机室、仪表间、值班室	18	20	22	25	30	35	40
汽车槽车库、汽车槽车装卸台柱(装卸口)、汽车衡及其计量室、门卫	18	20	22	25	30	30	40
铁路槽车装卸线(中心线)	—	—	20	20	20	20	30
空压机室、变电室、柴油发电机房、新瓶库、真空泵房、备件库	18	20	22	25	30	35	40
消防泵房、消防水池(罐)取水口	40	40	40	40	50	50	60

续表 5.2.10

项 目		储罐总容积 (V , m^3)、单罐容积 (V' , m^3)						
		$V \leq 50$	$50 < V \leq 220$	$220 < V \leq 500$	$500 < V \leq 1000$	$1000 < V \leq 2500$	$2500 < V \leq 5000$	$5000 < V \leq 10000$
		$V' \leq 20$	$V' \leq 50$	$V' \leq 100$	$V' \leq 200$	$V' \leq 400$	$V' \leq 1000$	—
站内道路 (路边)	主要	10	15	15	15	15	15	20
	次要	5	10	10	10	10	10	15
围墙		15	20	20	20	20	20	25

注：1 防火间距应按本表总容积或单罐容积较大者确定，间距的计算应以储罐外壁为准。

2 当地下储罐单罐容积小于或等于 $50m^3$ ，且总容积小于或等于 $400m^3$ 时，其防火间距可按本表减少 50% 执行。

3 新建储罐与原地下液化石油气储罐的防火间距（地下储罐单罐容积小于或等于 $50m^3$ ，且总容积小于或等于 $400m^3$ 时）可按本表减少 50% 执行。

5.2.11 全压力式液化石油气储罐的设置不应少于 2 台，储罐区的布置应符合下列规定：

1 地上储罐之间的净距不应小于相邻较大储罐的直径。

2 当储罐总容积大于 $3000m^3$ 时，应分组布置，组内储罐宜采用单排布置。组与组之间相邻储罐的净距不应小于 20m。

3 储罐组四周应设置高度为 1.0m 的不燃烧体实体防护堤。

4 球形储罐与防护堤的净距不宜小于其半径，卧式储罐与防护堤的净距不宜小于其直径，操作侧与防护堤的净距不宜小于 3.0m。

5 防护堤内储罐超过 4 台时，至少应设置 2 个过梯，且应分开布置。

5.2.12 不同形式的液化石油气储罐及液化石油气储罐与其他燃气储罐应分组布置，储罐之间的防火间距应符合下列规定：

1 球形储罐组之间的防火间距不应小于相邻较大罐直径，

且不应小于 20m。

2 卧式储罐组之间的防火间距不应小于相邻较大罐长度的 1/2。

3 全冷冻式与半冷冻式液化石油气储罐、全压力式液化石油气储罐之间的防火间距不应小于相邻较大罐直径，且不应小于 35m。

4 液化石油气储罐与固定容积燃气储罐之间的防火间距不应小于相邻较大罐直径的 2/3。

5 液化石油气储罐与低压燃气储罐之间的防火间距不应小于相邻较大罐直径的 1/2。

5.2.13 液化石油气汽车槽车库与汽车槽车装卸台柱之间的距离不应小于 6m。当邻向装卸台柱一侧的汽车槽车库外墙为无门窗洞口的防火墙时，其间距可不限。

5.2.14 液化石油气灌瓶间和瓶库与站外建筑之间的防火间距，应按现行国家标准《建筑设计防火规范》GB 50016 中甲类仓库的有关规定执行。液化石油气灌瓶间和瓶库内的钢瓶应按实瓶区、空瓶区分开布置。

5.2.15 液化石油气灌瓶间和瓶库与站内建筑的防火间距应符合下列规定：

1 液化石油气灌瓶间和瓶库与站内建筑的防火间距不应小于表 5.2.15 的规定；

2 瓶库与灌瓶间之间的距离不限；

3 计算月平均日灌瓶量小于 700 瓶（10t/d）的灌瓶站，其压缩机室与灌瓶间可合建成一幢建筑物，但其间应采用无门窗洞口的防火墙隔开；

4 当计算月平均日灌瓶量小于 700 瓶（10t/d）时，汽车槽车装卸台柱可附设在灌瓶间或压缩机室的外墙一侧，外墙应为无门窗洞口的防火墙。

表 5.2.15 液化石油气灌瓶间和瓶库与站内建筑的防火间距 (m)

项 目	总存瓶量 (V_c, t)		
	$V_c \leq 10$	$10 < V_c \leq 30$	$V_c > 30$
明火、散发火花地点	25	30	40
机修间、汽车库	25	30	40
办公用房	20	25	30
铁路槽车装卸线 (中心线)	20	25	30
汽车槽车库、汽车槽车装卸台柱 (装卸口)、汽车衡及其计量室、门卫	15	18	20
压缩机室、仪表间、值班室	12	15	18
空压机室、变配电室、柴油发电机房	15	18	20
新瓶库、真空泵房、备件库等非明火建筑	12	15	18
消防泵房、消防水池 (罐) 取水口	25	30	30
站内道路 (路边)	主要	10	10
	次要	5	5
围墙	10	15	15

注：总存瓶量应按实瓶存放个数和单瓶充装质量的乘积计算。

5.2.16 液化石油气供应站汽车槽车装卸台柱与站外建筑的防火间距应符合下列规定：

1 液化石油气供应站汽车槽车装卸台柱与站外建筑的防火间距不应小于表 5.2.16 的规定；

2 汽车槽车装卸台柱与站外民用建筑地下室、半地下室的出入口、门窗的距离，应按表 5.2.16 其他民用建筑的防火间距增加 50%；

3 当民用建筑耐火等级为一、二级，且面向汽车槽车装卸台柱一侧的墙采用无门窗洞口实体墙时，与其他民用建筑物的防火间距可按表 5.2.16 规定的距离减少 30% 执行。

表 5.2.16 液化石油气汽车槽车装卸台柱与站外建筑的防火间距 (m)

项 目		七级及以下供应站	六级及以上供应站
居住区、学校、影剧院、体育场等重要公共建筑（最外侧建筑物外墙）		100	100
明火、散发火花地点和室外变配电站		25	45
其他民用建筑		25	40
甲、乙类液体储罐，甲、乙类生产厂房，甲、乙类物品仓库，易燃材料堆场		25	40
丙类液体储罐，可燃气体储罐，丙、丁类生产厂房，丙、丁类物品仓库		16	30
室外变配电站		22	—
铁路（中心线）		22	
公路、道路 （路边）	高速、I、II级公路、城市快速	8	30
	其他	6	25
架空电力线（中心线）		1 倍杆高	—
架空通信线（中心线）		1 倍杆高	1.5 倍杆高

5.2.17 液化石油气泵宜靠近储罐露天设置。当设置泵房时，泵房与储罐的间距不应小于 15m。当泵房面向储罐一侧的外墙采用无门窗洞口的防火墙时，其间距不应小于 6m。

5.2.18 站外埋地电缆不得在液化石油气储存站、储配站和灌装站站站内穿越，距围墙不宜小于 2m。

5.2.19 与各表规定以外的其他建筑的防火间距，应按现行国家标准《建筑设计防火规范》GB 50016 的有关规定执行。

5.2.20 无线通信塔与储罐的间距应按各表中其他民用建筑一栏的规定执行。

5.3 工艺及设备

5.3.1 储罐设计总容量宜根据供应规模、气源情况、运输方式、

运距和城市应急保障等因素确定。

5.3.2 当储罐设计总容量大于 3000 m³时，宜将储罐分别设置在灌装站和储存站。灌装站的储罐设计容量宜为 1 周的计算月平均日供应量，其余为储存站的储罐设计容量。当储罐设计总容量小于 3000m³时，可将储罐全部设置在储配站。

5.3.3 地上储罐应设置钢梯平台，并宜符合下列规定：

1 卧式储罐组宜设置联合钢梯平台。当组内储罐大于 4 台时，宜设置 2 个斜梯。

2 球形储罐组宜设置联合钢梯平台。

5.3.4 地下储罐宜设置在钢筋混凝土槽内，并应采取防止液化石油气聚集的措施。储罐罐顶与槽盖内壁净距不宜小于 0.4m；各储罐之间宜设置隔墙，储罐与隔墙和槽壁之间的净距不宜小于 0.9m。当采用钢筋混凝土槽时，储罐应采取防水和防漂浮的措施。

5.3.5 液化石油气储存站、储配站和灌装站应具有泵、机联合运行功能，液化石油气压缩机不宜少于 2 台。

5.3.6 液化石油气压缩机进、出口管段阀门及附件的设置应符合下列规定：

1 进、出口管段应设置阀门；

2 进口管段应设置过滤器；

3 出口管段应设置止回阀和安全阀（设备自带除外）；

4 进、出口管段之间应设置旁通管及旁通阀。

5.3.7 液化石油气压缩机室的布置宜符合下列规定：

1 压缩机机组间的净距不宜小于 1.5m；

2 机组操作侧与内墙的净距不宜小于 2.0m，其余各侧与内墙的净距不宜小于 1.2m；

3 安全阀应设置放散管。

5.3.8 液化石油气气液分离器、缓冲罐和气化器的设置应符合本规范第 9.3.9 条的规定。

5.3.9 液态液化石油气宜采用屏蔽泵，泵的安装高度应保证系

统不发生气蚀，并应采取防止振动的措施。

5.3.10 液态液化石油气泵进、出口管段阀门及附件的设置应符合下列规定：

- 1 泵进、出口管段应设置切断阀和放气阀；
- 2 泵进口管段应设置过滤器；
- 3 泵出口管段应设置止回阀，并应设置液相安全回流阀。

5.3.11 灌瓶间内钢瓶存放量宜按 1d~2d 的计算月平均日供应量计算。当总存瓶量（实瓶）大于 3000 瓶时，宜另外设置瓶库。

5.3.12 采用自动化、半自动化灌装和机械化运瓶的灌瓶作业线应设置灌瓶质量复检装置、检漏装置或采取检漏措施。采用手动灌瓶作业时，应设置检斤秤，并应采取检漏措施。灌瓶间应设置钢瓶灌装标识码检测系统，并应对钢瓶灌装及进、出库信息进行记录。

5.3.13 储配站和灌装站应设置残液倒空和回收装置。

5.3.14 汽车槽车装卸台柱的装卸接头应采用与汽车槽车配套的快装接头，接头与装卸管之间应设置阀门。装卸管段应设置拉断力为 800N~1400N 的拉断阀。

5.3.15 液化石油气储存站、储配站和灌装站站铁路引入线和铁路槽车装卸线的设计应符合现行国家标准《Ⅲ、Ⅳ级铁路设计规范》GB 50012 的有关规定。站内的铁路槽车装卸线应采用直线形式，其终点与停放铁路槽车端部的距离不应小于 20m，且应设置具有明显警示标志的车挡。

5.3.16 铁路槽车装卸栈桥应采用不燃烧材料，栈桥长度宜为铁路槽车装卸车位数与车身长度的乘积，宽度不宜小于 1.2m，两端应设置宽度不小于 0.8m 的斜梯。

5.3.17 铁路槽车装卸栈桥上的液化石油气装卸鹤管应设置便于操作的机械吊装设施。

5.3.18 液化石油气铁路槽车和汽车槽车应符合国家现行标准《液化气体铁道罐车》GB/T 10478 和《液化石油气汽车槽车技术条件》HG/T 3143 的有关规定。

5.3.19 站内室外液化石油气管道的设置应符合下列规定：

- 1 宜采用单排低支架敷设，管底与地面的净距宜为 0.3m；
- 2 当管道跨越道路采用支架敷设时，其管底与地面的净距不应小于 4.5m；
- 3 当采用支架敷设时，应考虑温度补偿；
- 4 液相管道两阀门之间应设管道安全阀，高点应设置排气阀，低点应设置排污阀；
- 5 管道安全阀与管道之间应设置阀门，管道安全阀的整定压力应符合现行国家标准《压力容器》GB 150.1~GB 150.4 的有关规定。

5.3.20 当液化石油气管道埋地敷设时，应符合本规范第 4.3 节的规定。

5.3.21 灌装液化石油气选用的钢瓶除应符合国家现行标准的有关规定外，尚应符合下列规定：

- 1 钢瓶上应设置可识别的标识码；
- 2 钢瓶的瓶阀应具有自闭功能，并应符合国家现行标准的有关规定，调压器出口宜设置具有过流切断功能的装置。

5.3.22 液化石油气灌装站应建立钢瓶充装销售信息管理系统。

5.3.23 新瓶库和真空泵房应设置在辅助区。新瓶和检修后的钢瓶首次灌装前应抽真空，真空度应大于 80kPa。

5.3.24 液化石油气储配站和灌装站宜配置备用钢瓶，备用钢瓶数量可取总供应户数的 2%。

6 液化石油气气化站和混气站

6.1 平面布置

6.1.1 液化石油气气化站和混气站站址的选择和平面布置应符合本规范第 5.1 节和第 5.2 节的规定。

6.1.2 储罐总容积小于或等于 50m^3 的液化石油气气化站和混气站宜靠近供气负荷建设，生产区与辅助区之间可不设置分区隔墙。

6.1.3 液化石油气气化站和混气站储罐与站外建筑的防火间距应符合下列规定：

1 总容积小于或等于 50m^3 且单罐容积小于或等于 20m^3 的储罐与站外建筑的防火间距不应小于表 6.1.3 的规定；

2 总容积大于 50m^3 或单罐容积大于 20m^3 储罐与站外建筑的防火间距不应小于本规范第 5.2.8 条的规定；

3 气化能力不大于 150kg/h 的瓶组气化装置、混气站的瓶组间、气化混气间与站外建筑的防火间距可按本规范第 7.0.4 条的规定执行。

表 6.1.3 液化石油气气化站和混气站储罐与站外建筑的防火间距 (m)

项 目	储罐总容积(V , m^3)、单罐容积(V' , m^3)		
	$V \leq 10$	$10 < V \leq 30$	$30 < V \leq 50$
	—	—	$V' \leq 20$
居住区、学校、影剧院、体育馆等重要公共建筑、一类高层民用建筑(最外侧建筑外墙)	30	35	45
工业企业(最外侧建筑外墙)	22	25	27
明火、散发火花地点和室外变配电站	30	35	45

续表 6.1.3

项 目			储罐总容积(V , m^3)、单罐容积(V' , m^3)		
			$V \leq 10$	$10 < V \leq 30$	$30 < V \leq 50$
			—	—	$V' \leq 20$
其他民用建筑			27	32	40
甲、乙类液体储罐, 甲、乙类生产厂房, 甲、乙类物品库房等, 易燃材料堆场			27	32	40
丙类液体储罐, 可燃气体储罐, 丙、丁类生产厂房, 丙、丁类物品库房			25	27	32
助燃气体储罐、可燃材料堆场			22	25	27
其他建筑	耐火等级	一、二级	12	15	18
		三级	18	20	22
		四级	22	25	27
铁路 (中心线)	国家线		40	50	60
	企业专用线		25	25	25
公路、道路 (路边)	高速、I、II级公路、城市快速		20	20	20
	其他		15	15	15
架空电力线(中心线)			1.5倍杆高		
架空通信线(中心线)			1.5倍杆高		

注: 防火间距应按本表总容积或单罐容积较大者确定, 间距的计算应以储罐外壁为准。

6.1.4 液化石油气气化站和混气站储罐与站内建筑的防火间距应符合下列规定:

1 液化石油气气化站和混气站储罐与站内建筑的防火间距不应小于表 6.1.4 的规定;

2 当设置其他燃烧方式的燃气热水炉时, 与燃气热水炉间的防火间距不应小于 30m;

3 与空温式气化器的防火间距不应小于4m，应从地上储罐区的防护堤或地下储罐室外侧算起。

表 6.1.4 液化石油气气化站和混气站储罐与站内建筑的防火间距 (m)

项 目	液化石油气气化站和混气站(储罐总容积, V , m^3 ; 单罐容积, V' , m^3)						
	$V \leq 10$	$10 < V \leq 30$	$30 < V \leq 50$	$50 < V \leq 220$	$220 < V \leq 500$	$500 < V \leq 1000$	$V > 1000$
	—	—	$V' \leq 20$	$V' \leq 50$	$V' \leq 100$	$V' \leq 200$	—
明火、散发火花地点	30	35	45	50	55	60	70
天然气储罐	20	20	20	20	25	25	30
办公用房	18	20	25	30	35	40	50
气化间、混气间、压缩机室、仪表间、值班室、中控室(控制室)	12	15	18	20	22	25	30
汽车槽车库、汽车槽车装卸台柱(装卸口)、汽车衡及其计量室、门卫	15	15	18	20	22	25	30
铁路槽车装卸线(中心线)	—	—	—	—	20	20	20
燃气热水炉间、空压机室、变配电室、柴油发电机房、库房	15	15	18	20	22	25	30
汽车库、机修间	25	25	25	30	35	35	40
消防泵房、消防水池(罐)取水口	30	30	40	40	40	40	50
站内道路(路边)	主要	10	10	10	15	15	15
	次要	5	5	5	10	10	10
围墙	15	15	15	20	20	20	20

注: 1 防火间距应按本表总容积或单罐容积较大者确定, 间距的计算应以储罐外壁为准;

2 燃气热水炉间指室内设置微正压室燃式燃气热水炉的建筑。

6.1.5 液化石油气储罐和储罐区的布置应符合本规范第 5 章的规定。

6.1.6 工业企业内液化石油气气化站储罐总容积小于或等于 10m^3 时，可设置在独立建筑物内，并应符合下列规定：

1 储罐之间及储罐与外墙的净距，均不应小于相邻较大罐的半径（外径），且不应小于 1m ；

2 储罐室与相邻厂房之间的防火间距不应小于表 6.1.6 的规定；

3 储罐室与相邻厂房室外设备之间的防火间距不应小于 12m ；

4 当非直火式气化器的气化间与储罐室毗连设置时，隔墙应采用无门窗洞口的防火墙。

表 6.1.6 总容积不大于 10m^3 的储罐室与相邻厂房之间的防火间距

相邻厂房的耐火等级	一、二级	三级	四级
防火间距 (m)	12	14	16

6.1.7 气化间、混气间与站外建筑的防火间距应符合现行国家标准《建筑设计防火规范》GB 50016 中甲类厂房的有关规定。

6.1.8 气化间、混气间与站内建筑的防火间距应符合下列规定：

1 气化间、混气间与站内建筑的防火间距不应小于表 6.1.8 的规定；

2 当压缩机室与气化间、混气间采用无门窗洞口的防火墙隔开时，可合建；

3 燃气热水炉间的门不得面向气化间、混气间；

4 柴油发电机伸向室外的排烟管管口不得面向具有火灾爆炸危险的建筑一侧；

5 当采用其他燃烧方式的热水炉时，防火间距不应小于 25m 。

表 6.1.8 气化间、混气间与站内建筑的防火间距

项 目		防火间距(m)
明火、散发火花地点		25
办公用房		18
铁路槽车装卸线（中心线）		20
汽车槽车库、汽车槽车装卸台柱（装卸口）、汽车衡及其计量室、门卫		15
压缩机室、仪表间、值班室		12
空压机室、燃气热水炉间、变配电室、柴油发电机房、库房		15
汽车库、机修间		20
消防泵房、消防水池（罐）取水口		25
站内道路（路边）	主要	10
	次要	5
围墙		10

6.1.9 空温式气化器与站内建筑的防火间距可按本规范表 6.1.8 的规定执行。

6.1.10 液化石油气气化站和混气站储罐总容积小于或等于 100m³时，邻向汽车槽车装卸柱一侧的压缩机室外墙采用无门窗洞口的防火墙，其间距可不限。

6.1.11 液化石油气汽车槽车库和汽车槽车装卸台、柱之间的防火间距可按本规范第 5.2.13 条的规定执行。

6.1.12 液化石油气汽车槽车装卸台柱与站外建筑的防火间距可按本规范第 5.2.16 条的规定执行。

6.1.13 燃气热水炉间与压缩机室、汽车槽车库和汽车槽车装卸台柱之间的防火间距不应小于 15m。

6.2 工艺及设备

6.2.1 液化石油气气化站和混气站储存设施的设计应符合下列规定：

- 1 站内储罐总容积应根据供气规模、用户的性质、气源供

应等因素确定。当由液化石油气储存站、储配站供气时，储罐设计总容量可按 3d 的计算月平均日用气量确定。

2 确定储罐的单罐容积和总容积时，应考虑储罐检修期间供气系统的调度平衡。

6.2.2 气化、混气装置的总供气能力应根据高峰小时日用气量确定。

6.2.3 液化石油气气化站和混气站内铁路引入线、铁路槽车装卸线和铁路槽车装卸栈桥的设计应符合本规范第 5.3.15 条～第 5.3.17 条的规定。

6.2.4 当需要连续供气时，气化、混气装置不应少于 2 台，且备用装置不得少于 1 台。

6.2.5 气化、混气装置可设置在一幢建筑物内，也可设置在同一房间内，并应符合下列规定：

1 气化装置的布置应符合下列规定：

- 1) 气化装置之间的净距不宜小于 0.8m；
- 2) 气化装置操作侧与内墙之间的净距不宜小于 1.2m；
- 3) 气化装置其余各侧与内墙的净距不宜小于 0.8m。

2 混气装置的布置应符合下列规定：

- 1) 混合装置之间的净距不宜小于 0.8m；
- 2) 混合装置操作侧与内墙的净距不宜小于 1.2m；
- 3) 混合装置其余各侧与内墙的净距不宜小于 0.8m。

3 调压、计量装置可设置在气化间或混气间内。

6.2.6 当液化石油气与空气或其他燃气混气时，除应符合本规范第 3.0.4 条和第 3.0.5 条的规定外，尚应符合下列规定：

1 混气装置应设置切断气源的安全连锁装置，当参与混合的任何一种气体突然中断或液化石油气体积分数接近爆炸上限的 2 倍时，应自动报警。

2 混气装置的出口总管道应设置检测混合气热值的取样管。热值仪应与混气装置连锁，并应能实时调节其混气比例。

3 混气装置的出口管段宜设置在线检测混合气氧含量的

装置。

6.2.7 热值仪应靠近取样点，且应设置在混气间内的专用隔间或附属房间内，并应符合下列规定：

1 设置热值仪的房间应设置直接通向室外的门，与混气间的隔墙应采用无门窗洞口的防火墙。

2 应配置可燃气体浓度检测、报警装置。

3 应设置事故排风装置，并应与泄漏报警装置联锁；当室内可燃气体浓度达到爆炸下限的 20% 时，应启动。

4 设置热值仪的房间的门窗洞口与混气间门窗洞口的距离不应小于 6m。

5 设置热值仪的房子的地面应高出室外地面 0.6m。

7 液化石油气瓶组气化站

7.0.1 气化装置的总供气能力应根据高峰小时用气量确定。气化装置不应少于2台，备用不得少于1台。

7.0.2 液化石油气瓶组气化站钢瓶的配置数量宜符合下列规定：

1 当采用强制气化方式供气时，钢瓶的配置数量可按1d~2d的计算月最大日用气量确定；

2 当采用自然气化方式供气时，钢瓶配置数量应根据高峰用气时间内平均小时用气量、高峰用气持续时间和高峰用气时间内单瓶小时自然气化能力计算确定，并应配置备用瓶组。备用瓶组钢瓶的配置数量宜与使用瓶组钢瓶的配置数量相同。

7.0.3 当采用自然气化方式供气，且瓶组气化站配置钢瓶的总容积小于 1 m^3 时，瓶组间可设置在除住宅、重要公共建筑和高层民用建筑及裙房外与用气建筑物外墙毗连的单层专用房间内，并应符合下列规定：

- 1 耐火等级不应低于二级；
- 2 应通风良好，并应设置直通室外的门；
- 3 与其他房间相邻的墙应采用无门窗洞口的防火墙；
- 4 应配置可燃气体泄漏报警装置；
- 5 室温不应高于 45°C ，且不应低于 0°C ；
- 6 当瓶组间独立设置，且邻向建筑的外墙为无门窗洞口的防火墙时，间距可不限；

7 与其他建筑的防火间距应符合本规范表7.0.4的规定。

7.0.4 当瓶组气化站配置钢瓶的总容积大于 1 m^3 或采用强制气化钢瓶的总容积小于 1 m^3 时，应将其设置在高度不低于2.2m的独立建筑内，并应符合下列规定：

- 1 独立瓶组间的设计应符合本规范第7.0.3条第1~5款的

规定；

2 独立瓶组间与建筑的防火间距不应小于表 7.0.4 的规定；

3 当瓶组间的钢瓶总容积大于 4m^3 时，宜采用储罐，防火间距应符合本规范第 6.1.3 条和第 6.1.4 条的规定；

4 瓶组间、气化间与值班室的防火间距不限；当两者毗连时，隔墙应采用无门窗洞口的防火墙，并应符合本规范附录 A 的规定或值班室内的用电设备采用防爆型；

5 独立瓶组间与其他民用建筑的防火间距除符合表 7.0.4 的规定外，还应符合本规范附录 A 的规定。

表 7.0.4 独立瓶组间与建筑的防火间距

项 目		钢瓶总容积 (V, m^3)	
		$V \leq 2$	$2 < V \leq 4$
明火、散发火花地点		25	30
重要公共建筑、一类高层民用建筑		15	20
其他民用建筑		10	12
道路（路边）	主要	10	10
	次要	5	5

注：钢瓶总容积应按配置钢瓶个数与单瓶几何容积的乘积计算。

7.0.5 液化石油气瓶组间不得设置在地下室和半地下室内。

7.0.6 瓶组气化间与瓶组间毗连时，隔墙应采用无门窗洞口的防火墙，且隔墙的耐火极限不应低于 3.00h ；与建筑的防火间距应按本规范第 7.0.4 条的规定执行。

7.0.7 设置在露天的空温式气化器与瓶组间的防火间距可不限，与明火、散发火花地点和其他建筑的防火间距可按本规范第 7.0.4 条中钢瓶总容积小于或等于 2m^3 的规定执行。

7.0.8 瓶组气化站的四周围墙上部宜设置非实体围墙，围墙下部实体部分高度不应低于 0.6m 。围墙应采用不燃烧材料。

7.0.9 当采用瓶组气化供气时，应设置自动切换装置。

7.0.10 瓶组间采用自然通风时，每个自然间应设 2 个连通室外

的下通风式百叶窗，瓶组间通风口的总有效面积不应小于该房间地面面积的 3%。通风口下沿距室内地坪宜小于 0.2 m。当不能满足自然通风条件时，应设置独立的机械送、排风系统，并应采用防爆轴流风机，通风量应符合下列规定：

- 1 正常工作时，通风量应按换气次数不少于 6 次/h 确定；
- 2 事故通风时，事故排风量应按换气次数不少于 12 次/h 确定；
- 3 不工作时，通风量应按换气次数不少 3 次/h 确定。

住房城乡建设部信息中心
浏览专用

8 液化石油气瓶装供应站

8.0.1 液化石油气瓶装供应站按钢瓶总容积应分为三类，并应符合表 8.0.1 的规定。

表 8.0.1 液化石油气瓶装供应站分类

名 称	钢瓶总容积 (V , m^3)
I 类站	$6 < V \leq 20$
II 类站	$1 < V \leq 6$
III 类站	$V \leq 1$

注：钢瓶总容积按钢瓶个数和单瓶几何容积的乘积计算。

8.0.2 液化石油气钢瓶不得露天存放。I、II 类液化石油气瓶装供应站的瓶库宜采用敞开或半敞开式建筑。瓶库内的钢瓶应按实瓶区和空瓶区分区存放。

8.0.3 I 类液化石油气瓶装供应站出入口一侧可设置高度不低于 2m 的不燃烧体围墙，围墙下部 0.6m 应为实体；其余各侧应设置高度不低于 2m 的不燃烧体实体围墙。II 类液化石油气瓶装供应站的四周宜设置非实体围墙，围墙应采用不燃烧材料，且围墙下部 0.6m 应为实体。

8.0.4 I、II 类液化石油气瓶装供应站的瓶库与站外建筑及道路的防火间距应符合下列规定：

1 I、II 类站的瓶库与站外建筑及道路的防火间距不应小于表 8.0.4 的规定。

2 I 类站的瓶库与高速公路、I、II 级公路、城市快速路、铁路、架空电力线和架空通信线的距离应符合本规范表 6.1.3 的规定。

3 I 类站的瓶库与修理间或办公用房的防火间距不应小于

10m。当营业室可与瓶库的空瓶区毗连设置时，隔墙应采用无门窗洞口的防火墙，并应符合本规范附录 A 的规定。

4 当Ⅱ类站由瓶库和营业室组成时，两者可合建成一幢建筑，隔墙应采用无门窗洞口的防火墙，并应符合本规范附录 A 的规定。

表 8.0.4 I、Ⅱ类液化石油气瓶装供应站的瓶库与站外建筑及道路的防火间距 (m)

项 目		瓶装供应站分类 (V, m^3)			
		I 类站		II 类站	
		$10 < V \leq 20$	$6 < V \leq 10$	$3 < V \leq 6$	$1 < V \leq 3$
明火、散发火花地点		35	30	25	20
重要公共建筑、一类高层民用建筑		25	20	15	12
其他民用建筑		15	10	8	6
道路 (路边)	主要	10	10	8	8
	次要	5	5	5	5

注：钢瓶总容积按钢瓶个数与单瓶几何容积的乘积计算。

8.0.5 III类液化石油气瓶装供应站可将瓶库设置在除住宅、重要公共建筑和高层民用建筑及裙房外的与建筑物外墙毗连的专用房间，隔墙应为无门窗洞口的防火墙，并应符合本规范附录 A 的规定。瓶库与主要道路的防火间距不应小于 8m，与次要道路不应小于 5m。

8.0.6 瓶库的设计应符合下列规定：

- 1 耐火等级不应低于二级；
- 2 室内通风应符合本规范第 7.0.10 条的规定，门窗应向外开；
- 3 封闭式瓶库应采取泄压措施，并应符合现行国家标准《建筑设计防火规范》GB 50016 的有关规定；
- 4 地面应采用撞击时不产生火花的面层；

- 5 室内照明灯具、开关及其他电气设备应采用防爆型；
 - 6 应配置液化石油气泄漏报警装置，报警装置应集中设置在值班室，并应有泄漏报警远传系统；
 - 7 室温不应高于 45℃，且不应低于 0℃；
 - 8 灭火器的配置应符合本规范第 11.3.1 条的规定；
 - 9 相邻房间应是非明火、散发火花地点；
 - 10 瓶库内不应设置办公室、休息室等。
- 8.0.7** 非营业时间无人值守的Ⅲ类瓶库内存有液化石油气钢瓶时，应设置远程无人值守安全防护系统。

9 管材及管道附件、储罐及其他容器和防腐

9.1 管材及管道附件

9.1.1 液化石油气供应站内工艺管道的设计应符合压力管道有关安全技术要求和现行国家标准《工业金属管道设计规范》GB 50316 的有关规定。

9.1.2 液化石油气管道的设计应符合下列规定：

1 应采用无缝钢管，并应符合现行国家标准《输送流体用无缝钢管》GB/T 8163 的有关规定，或采用符合不低于上述标准相关技术要求的国家现行标准的有关规定的无缝钢管；

2 钢管和管道附件材料应满足设计压力、设计温度及介质特性、使用寿命、环境条件的要求，并应符合压力管道有关安全技术要求及国家现行标准的有关规定；

3 液态液化石油气管道材料的选择应考虑低温下的脆性断裂和运行温度下的塑性断裂；

4 当施工环境温度低于或等于 -20°C 时，应对钢管和管道附件材料提出韧性要求；

5 不得采用电阻焊钢管、螺旋焊缝钢管制作管件；

6 当管道附件与管道采用焊接连接时，两者材质应相同或相近；

7 锻件应符合现行行业标准《承压设备用碳素钢和合金钢锻件》NB/T 47008 和《低温承压设备用低合金钢锻件》NB/T 47009 的有关规定。

9.1.3 液态液化石油气管道和站内液化石油气储罐、其他容器、设备、管道配置的阀门及附件的公称压力（等级）应高于输送系统的设计压力。

9.1.4 液化石油气储罐、其他容器、设备和管道不得采用灰口

铸铁阀门及附件，严寒和寒冷地区应采用钢质阀门及附件。

9.1.5 液化石油气供应站内钢质液化石油气管道直管段壁厚计算应符合下列规定：

1 当直管段计算壁厚 δ_0 小于 $D_0/6$ 时，直管段壁厚设计应按下列公式计算：

$$\delta = \delta_0 + C \quad (9.1.5-1)$$

$$\delta_0 = \frac{P \times D_0}{2 \times ([\sigma]^t \times E_j + P \times Y)} \quad (9.1.5-2)$$

$$C = C_1 + C_2 \quad (9.1.5-3)$$

式中： δ ——钢管设计壁厚（mm）；

δ_0 ——钢管计算壁厚（mm）；

P ——设计压力（MPa）；

D_0 ——钢管外径（mm）；

$[\sigma]^t$ ——在设计温度下材料的许用应力（MPa）；

E_j ——焊接接头系数，按现行国家标准《工业金属管道设计规范》GB 50316 的有关规定选取；

C ——厚度附加量之和（mm）；

C_1 ——厚度减薄附加量，包括加工、开槽和螺纹深度及材料厚度负偏差（mm）；

C_2 ——腐蚀或磨蚀附加量（mm）；

Y ——系数，一般取 $Y=0.4$ 。

2 当直管段计算壁厚 δ_0 大于或等于 $D_0/6$ 时，或设计压力 P 与在设计温度下材料的许用应力 $[\sigma]^t$ 和焊接接头系数 E_j 乘积之比 $P/([\sigma]^t E_j)$ 大于 0.385 时，直管段设计壁厚应按断裂理论、疲劳和热应力等因素综合考虑。

9.1.6 输送液态液化石油气管道直管段计算壁厚应按下列公式计算：

$$\delta_0 = \frac{P \times D_0}{2\sigma_s \times \Phi \times F} \quad (9.1.6)$$

式中： δ_0 ——钢管计算壁厚（mm）；

P ——设计压力（MPa）；

D_0 ——钢管外径（mm）；

σ_s ——钢管的最低屈服强度（MPa）；

Φ ——焊缝系数，当采用符合本规范第 9.1.2 条规定的钢管标准时取 1.0；

F ——管道强度设计系数，按本规范表 4.1.4 和表 4.1.5 选取。

9.1.7 采用经冷加工后又经加热处理的钢管，当加热温度高于 320℃（焊接除外）或采用经冷加工或热处理的钢管煨弯成弯管时，计算钢管或弯管壁厚时，屈服强度应取该管材最低屈服强度（ σ_s ）的 75%。

9.1.8 液态液化石油气管道的强度校核、管道的刚度和稳定校核及管道附件结构设计应符合现行国家标准《输油管道工程设计规范》GB 50253 的有关规定。

9.1.9 液化石油气汽车槽车装卸应采用万向充装管道系统。

9.2 管道的连接

9.2.1 站内液化石油气管道与管道之间宜采用焊接连接，管道与储罐、其他容器、设备及阀门可采用法兰或螺纹连接。当每对法兰或螺纹接头间电阻值大于 0.03 Ω 时，应采用金属导体跨接。

9.2.2 焊接应符合现行国家标准《现场设备、工业管道焊接工程施工规范》GB 50236 的有关规定。

9.3 储罐及其他容器

9.3.1 液化石油气储罐、其他容器及附件材料的选用和设计应符合国家现行标准《压力容器》GB 150.1~GB 150.4、《钢制球形储罐》GB 12337 和压力容器有关安全技术规定。

9.3.2 液化石油气储罐、其他容器的设计压力和设计温度应符合压力容器有关安全技术规定。

9.3.3 液化石油气储罐最大设计允许充装质量应符合压力容器有关安全技术规定。

9.3.4 液化石油气储罐第一道管法兰、垫片和紧固件的设计应符合现行行业标准《钢制管法兰、垫片、紧固件》HG/T 20592~HG/T 20635, 并应采用带颈对焊法兰、带内环和对中环型的金属缠绕垫片和专用级高强度全螺纹螺柱与Ⅱ型六角螺母的组合。

9.3.5 液化石油气储罐接管安全阀件的配置应符合下列规定:

- 1 应设置安全阀和检修用的放散管;
- 2 液相进口管应设置止回阀;
- 3 储罐液相出口管和气相管应设置紧急切断阀;
- 4 储罐所有管道接口应设置两道手动阀门; 排污口两道阀门

间应采用短管连接, 并应采取防冻措施。

9.3.6 全压力式液化石油气储罐底部宜加装注胶装置或加装高压注水连接装置, 罐区应备有高压注水设施, 注水管道应与独立的消防水泵相连接。消防水泵的出口压力应大于储罐的最高工作压力。正常情况下, 注水口的控制阀门应保持关闭状态。

9.3.7 液化石油气储罐安全阀的设置应符合下列规定:

1 应选用弹簧封闭全启式安全阀, 且整定压力不应大于储罐设计压力。安全阀的最小泄放面积计算应符合国家现行标准《压力容器》GB 150.1~GB 150.4 的有关规定。

2 容积大于或等于 100m^3 的储罐应设置 2 个或 2 个以上安全阀。

3 安全阀应设置放散管, 其管径不应小于安全阀的出口管径。

4 地上储罐安全阀放散管管口应高出储罐操作平台 2.0m 以上, 且应高出地面 5.0m 以上; 地下储罐安全阀放散管管口应高出地面 2.5m 以上。

5 安全阀与储罐之间应设置阀门。

6 当储罐设置 2 个或 2 个以上安全阀时, 其中 1 个安全阀的整定压力应按本条第 1 款的规定执行, 其余安全阀的整定压力

可适当提高，但不得超过储罐设计压力的 1.05 倍。

7 安全阀的整定压力应符合现行国家标准《压力容器》GB 150.1~GB 150.4 的有关规定。

9.3.8 液化石油气储罐检修用放散管的管口高度应符合本规范第 9.3.7 条第 4 款的规定。

9.3.9 液化石油气气液分离器、缓冲罐和气化器应设置弹簧封闭式安全阀。安全阀应设置放散管。当上述容器露天设置时，放散管管口高度应符合本规范第 9.3.7 条第 4 款的规定。当室内设置时，放散管管口应高出屋面 2.0m 以上。

9.4 管道和储罐的防腐

9.4.1 钢质液化石油气管道和液化石油气储罐应进行外防腐。防腐设计应符合国家现行标准《城镇燃气埋地钢质管道腐蚀控制技术规程》CJJ 95、《钢质管道外腐蚀控制规范》GB/T 21447 和《钢质储罐腐蚀控制标准》SY/T 6784 的有关规定。

9.4.2 埋地敷设的液化石油气管道的外防腐设计应根据土壤的腐蚀性、管道的重要程度及所经地段的地质、环境条件等确定。

9.4.3 输送液态液化石油气埋地敷设的钢质管道应同时采用外防腐层与阴极保护联合防护，并应符合国家现行标准的有关规定。

9.4.4 地下液化石油气储罐外壁除采用防腐层保护外，尚应采用牺牲阳极或强制电流阴极保护。地下液化石油气储罐牺牲阳极阴极保护设计应符合现行国家标准《埋地钢质管道阴极保护技术规范》GB/T 21448 的有关规定。

10 建筑防火与供暖通风及绿化

10.1 建筑防火

10.1.1 具有爆炸危险场所的建筑防火、防爆设计应符合下列规定：

1 建筑物耐火等级不应低于二级；

2 门窗应向外开；

3 建筑应采取泄压措施，设计应符合现行国家标准《建筑设计防火规范》GB 50016 的有关规定；

4 地面面层应采用撞击时不产生火花材料，并应符合现行国家标准《建筑地面工程施工质量验收规范》GB 50209 的有关规定。

10.1.2 灌瓶间及附属瓶库、汽车槽车库、瓶装供应站的瓶库等可采用敞开或半敞开式建筑。

10.1.3 具有爆炸危险场所的建筑，承重结构应采用钢筋混凝土或钢框架、钢排架结构。钢框架和钢排架应采用防火保护层。

10.1.4 液化石油气储罐应牢固地设置在基础上。卧式储罐应采用钢筋混凝土支座。球形储罐的钢支柱应采用不燃烧隔热材料保护层，其耐火极限不应低于 2.00h。

10.2 供暖通风及绿化

10.2.1 采暖地区建筑的供暖设计应符合现行国家标准《工业建筑供暖通风与空气调节设计规范》GB 50019 的有关规定。

10.2.2 具有爆炸危险的封闭式建筑应采取通风措施。通风口不应少于 2 个，并应靠近地面设置。事故排风量应按换气次数不少于 12 次/h 确定。当采用自然通风时，通风口总有效面积不应小于该房屋地面面积的 3%。

10.2.3 液化石油气储存站、储配站、灌装站、气化站和混气站内的绿化应符合下列规定：

- 1 生产区内严禁种植易造成液化石油气积存的植物；
- 2 生产区四周和局部地区可种植不易造成液化石油气积存的植物；
- 3 生产区围墙 2m 以外可种植乔木，辅助区可种植各类植物。

住房和城乡建设部信息公开
浏览专用

11 消防给水、站区排水与灭火器配置

11.1 消防给水

11.1.1 液化石油气储存站、储配站、灌装站、气化站和混气站在同一时间内的火灾次数应按一次考虑，消防用水量应按储罐区一次最大消防用水量确定。

11.1.2 液化石油气储罐区消防用水量应按储罐固定喷水冷却装置和水枪用水量之和计算，并应符合下列规定：

1 储罐总容积大于 50m^3 或单罐容积大于 20m^3 的液化石油气储罐、储罐区和设置在储罐室内的小型储罐应设置固定喷水冷却装置。固定喷水冷却装置的用水量应按储罐的保护面积与冷却水供水强度计算确定。着火储罐的保护面积应按全表面积计算；距着火储罐直径 1.5 倍范围内的相邻储罐应按全表面积的 $1/2$ 计算。

2 冷却水供水强度不应小于 $0.15\text{L}/(\text{s} \cdot \text{m}^2)$ 。

3 水枪用水量不应小于表 11.1.2 的规定。

4 地下液化石油气储罐可不设置固定喷水冷却装置，消防用水量应按水枪用水量确定。

表 11.1.2 水枪用水量

储罐容积 (m^3)		水枪用水量 (L/s)
储罐总容积 (V)	单罐容积 (V')	
$V \leq 500$	$V' \leq 100$	20
$500 < V \leq 2500$	$100 < V' \leq 400$	30
$V > 2500$	$V' > 400$	45

注：1 水枪用水量应按本表储罐总容积或单罐容积较大者确定；

2 储罐总容积小于或等于 50m^3 ，且单罐容积小于或等于 20m^3 的储罐或储罐区，可单独设置固定喷水冷却装置或移动式水枪，其消防用水量应按水枪用水量计算。

11.1.3 液化石油气储存站、储配站、灌装站、气化站和混气站的消防给水系统应包括：消防水池（罐或其他水源）、消防水泵房、消防给水管网、地上式消火栓（炮）和储罐固定喷水冷却装置。

11.1.4 消防给水管网应布置成环状，向环状管网供水的干管不应少于2根。

11.1.5 消防水池容量的确定应符合现行国家标准《建筑设计防火规范》GB 50016和《消防给水及消火栓系统技术规范》GB 50974的有关规定；消防水池应有防止被污染的措施。

11.1.6 消防水泵房的设计应符合现行国家标准《建筑设计防火规范》GB 50016的有关规定。

11.1.7 液化石油气球形储罐固定喷水冷却装置宜采用水雾喷头。储罐固定喷水冷却装置的水雾喷头的布置，应在喷水冷却时将储罐表面及液位计、阀门等重要部位全覆盖。卧式储罐喷水冷却装置可采用喷淋管。

11.1.8 当液化石油气储存站、储配站、灌装站、气化站和混气站设置的消防给水系统利用城市消防给水管道时，应符合现行国家标准《建筑设计防火规范》GB 50016的有关规定。

11.1.9 储罐固定喷水冷却装置出口的供水压力不应小于0.2MPa。球形储罐，水枪出口的供水压力不应小于0.35MPa；卧式储罐，水枪出口的供水压力不应小于0.25MPa。

11.2 站区排水

11.2.1 液化石油气储存站、储配站、灌装站、气化站和混气站排水系统应符合现行国家标准《室外排水设计规范》GB 50014的有关规定。

11.2.2 液化石油气储存站、储配站、灌装站、气化站和混气站生产区的排水系统应采取防止液化石油气排入其他地下管道或低洼部位的措施，并应符合下列规定：

- 1 生产区内地面雨水可散流排出站外。在排出围墙之前，

应设置水封和隔油装置。

2 储罐区雨水可采用管道排至站外，在排出储罐区防护堤和围墙之前应分别设置水封装置。

3 液化石油气储存站、储配站、灌装站、气化站和混气站生产区应在建筑墙外或围墙内设置水封井。水封井的水封高度应为0.30m~0.50m；水封井应设沉泥段，沉泥段高度不应小于0.25m。

4 清洗储罐的污水不应直接进入排水管道。液化石油气储罐的排污应采用活动式回收桶集中收集处理，不得直接接入排水管道。

5 排出站外城镇下水道系统的污水应符合现行行业标准《污水排入城镇下水道水质标准》CJ 343的有关规定。

11.3 灭火器配置

11.3.1 液化石油气供应站内干粉灭火器或CO₂灭火器的配置应符合现行国家标准《建筑灭火器配置设计规范》GB 50140的有关规定。干粉灭火器的配置数量应符合表11.3.1的规定。

表 11.3.1 干粉灭火器的配置数量

场 所	配置数量
铁路槽车装卸栈桥	按槽车车位数，每车位设置 8kg、2 具，每个设置点不宜超过 5 具
储罐区、地下储罐组	按储罐台数，每台设置 8kg、2 具，每个设置点不宜超过 5 具
储罐室	按储罐台数，每台设置 8kg、2 具
汽车槽车装卸台柱（装卸口）	8kg 不应少于 2 具
灌瓶间及附属瓶库、压缩机室、烃泵房、汽车槽车库、气化间、混气间、调压计量间、瓶组间和瓶装供应站的瓶库等爆炸危险性建筑	按建筑面积，每 50m ² 设置 8kg、1 具，且每个房间不应少于 2 具，每个设置点不宜超过 5 具

续表 11.3.1

场 所	配置数量
其他建筑（变配电室、仪表间等）	按建筑面积，每 80m ² 设置 8kg、1 具，且每个房间不应少于 2 具

注：1 表中 8kg 指手提式干粉型灭火器的药剂充装量；

2 根据场所具体情况可设置部分 20kg 手推式干粉灭火器。

住房城乡建设部信息公开
浏览专用

12 电气与通信

12.1 电 气

12.1.1 液化石油气储存站、储配站和灌装站内消防水泵及消防应急照明和液化石油气气化站、混气站的供电系统设计应符合现行国家标准《供配电系统设计规范》GB 50052 中二级负荷的有关规定。液化石油气储存站、储配站和灌装站其他电气设备的供电系统可为三级负荷。

12.1.2 消防水泵房及其配电室应设置应急照明，应急照明的备用电源可采用蓄电池，且连续供电时间不应少于 0.5h。重要消防用电设备的供电，应在最末一级配电装置或配电箱处实现自动切换。消防系统的配电及控制线路应采用耐火电缆。

12.1.3 液化石油气供应站具有爆炸危险场所的电力装置设计应符合现行国家标准《爆炸危险环境电力装置设计规范》GB 50058 的有关规定，爆炸危险区域等级和范围的划分应符合本规范附录 A 的规定。

12.2 防雷及防静电

12.2.1 液化石油气供应站具有爆炸危险建筑的防雷设计应符合现行国家标准《建筑物防雷设计规范》GB 50057 中第二类防雷建筑物的有关规定。

12.2.2 液化石油气罐体应设防雷接地装置，并应符合现行国家标准《石油化工装置防雷设计规范》GB 50650 的有关规定。

12.2.3 防雷接地装置的电阻值，应按现行国家标准《石油库设计规范》GB 50074 和《建筑物防雷设计规范》GB 50057 的有关规定执行。

12.2.4 液化石油气储罐、泵、压缩机、气化、混气和调压、计

量装置及低支架和架空敷设的管道应采取静电接地。

12.2.5 液化石油气供应站静电接地设计应符合国家现行标准《石油化工企业设计防火规范》GB 50160 和《石油化工静电接地设计规范》SH 3097 的有关规定。

12.2.6 在生产区入口处应设置安全有效的人体静电消除装置。

12.3 检测仪表和报警系统

12.3.1 液化石油气储罐检测仪表的设置应符合下列规定：

- 1 应设置就地显示的液位计、压力表；
- 2 当全压力式储罐小于 300m³时，就地显示液位计宜采用能直接观测储罐全液位的液位计；
- 3 应设置远传显示的液位计和压力表，且应设置液位上、下限报警装置和压力上限报警装置；
- 4 应设置温度计。

12.3.2 液化石油气气液分离器和容积式气化器应设置直观式液位计和压力表。

12.3.3 液化石油气储罐、泵、压缩机、气化、混气和调压、计量装置的进、出口应设置压力表。

12.3.4 液化石油气供应站应设置可燃气体检测报警系统和视频监视系统。

12.3.5 液化石油气供应站爆炸危险场所应设置可燃气体泄漏报警控制系统，并应符合下列规定：

1 可燃气体探测器和报警控制器的选用和安装，应符合国家现行标准《石油化工可燃气体和有毒气体检测报警设计规范》GB 50493 和《城镇燃气报警控制系统技术规程》CJJ/T 146 的有关规定；

2 瓶组气化站和瓶装液化石油气供应站可采用手提式可燃气体泄漏报警装置，可燃气体探测器的报警设定值应按可燃气体爆炸下限的 20% 确定；

3 可燃气体报警控制器宜与控制系统连锁；

4 可燃气体报警控制系统的指示报警设备应设在值班室或仪表间等有值班人员的场所。

12.4 通 信

12.4.1 液化石油气供应站内至少应设置 1 台直通外线的电话。在具有爆炸危险场所应使用防爆型电话。

12.4.2 液化石油气供应站安全防范系统设计除应符合现行国家标准《安全防范工程技术规范》GB 50348、《视频安防监控系统工程设计规范》GB 50395 和《出入口控制系统工程设计规范》GB 50396 的有关规定外，尚应在无人值守的场所安装入侵探测器和声光报警器。

12.4.3 三级及以上液化石油气供应站应设置安防中心控制室，并应符合下列规定：

1 视频安防监控、入侵报警（紧急报警）、出入口控制、电子巡查系统的控制，显示设备均应设置在独立的安防中心控制室，并应能实现对各子系统的操作、记录和打印；

2 应安装紧急报警装置，并应与区域报警中心联网；

3 应配置能与报警同步的终端图形显示装置，并应能准确地识别报警区域，实时显示发生警情的区域、日期、时间及报警类型等信息。

附录 A 液化石油气供应站爆炸危险区域等级和范围划分

A.0.1 液化石油气供应站生产区的爆炸危险区域等级和范围划分宜符合下列规定：

1 液化石油气供应站内灌瓶间的钢瓶灌装嘴、铁路槽车和汽车槽车装卸口的释放源可划分为一级释放源，其余爆炸危险场所的释放源可划分为二级释放源。

2 液化石油气供应站生产区爆炸危险区域的等级，宜根据释放源级别和通风等条件划分：

1) 根据释放源的级别划分区域等级，存在一级释放源的区域可划为 1 区，存在二级释放源的区域可划为 2 区；

2) 根据通风等条件调整区域等级，当通风条件良好时，可降低爆炸危险区域等级；当通风不良时，宜提高爆炸危险区域等级。有障碍物、凹坑和死角处，宜局部提高爆炸危险区域等级。

3 液化石油气供应站爆炸危险区域等级和范围划分宜符合本规范第 A.0.2 条～第 A.0.6 条的规定。

注：爆炸危险性建筑的通风，其空气流量能使可燃气体很快稀释到爆炸下限的 20% 以下时，可定为通风良好。

A.0.2 通风良好的液化石油气灌瓶间、实瓶库、压缩机室、烃泵房、气化间、混气间等生产性建筑的爆炸危险区域等级和范围（图 A.0.2）划分宜符合下列规定：

1 以释放源为中心，半径为 15.0m，地面上高度 7.5m 和半径为 7.5m，顶部与释放源距离为 7.5m 的范围宜划分为 2 区；

2 在 2 区范围内，地面以下的沟、坑等低洼处宜划分为 1 区。

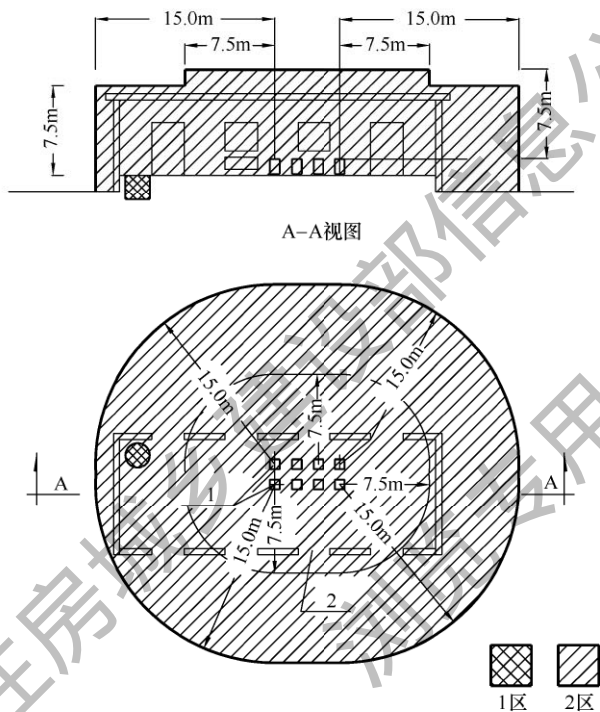


图 A.0.2 通风良好的生产性建筑爆炸危险区域等级和范围划分图
1—二级释放源；2—门或窗

A.0.3 露天设置的地面液化石油气储罐或储罐区的爆炸危险区域等级和范围（图 A.0.3）划分应符合下列规定：

1 以储罐安全阀放散管管口为中心，半径为 4.5m，及至地面以上的范围内和储罐区防护堤以内，防护堤顶部以下的空间宜划分为 2 区；

2 在 2 区范围内，地面以下的沟、坑等低洼处宜划分为 1 区；

3 当烃泵露天设置在储罐区时，以烃泵为中心，半径为

4.5m 及至地面以上范围内宜划分为 2 区。

注：地下储罐组的爆炸危险区域等级和范围可按本条规定划分。

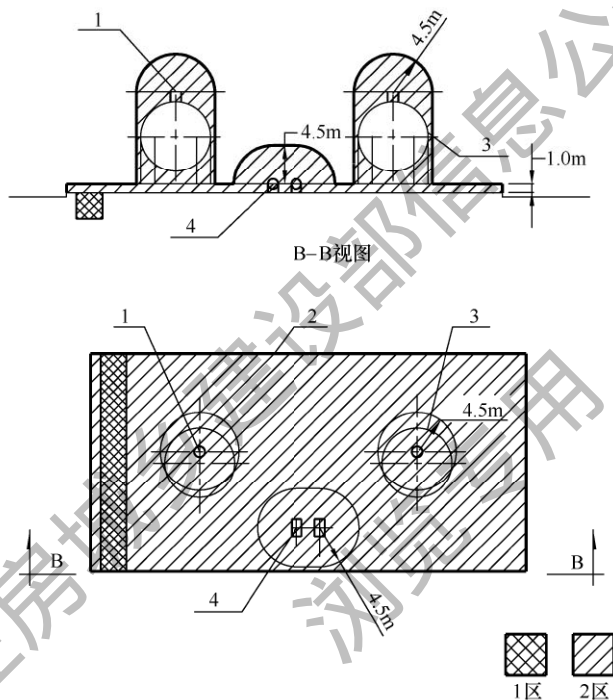


图 A.0.3 地上液化石油气储罐区爆炸危险区域等级和范围划分图

1—安全阀放散口（二级释放源）；2—防护墙；

3—储罐；4—烃泵（二级释放源）

A.0.4 铁路槽车和汽车槽车装卸口处爆炸危险区域等级和范围（图 A.0.4）划分宜符合下列规定：

1 以装卸口为中心，半径为 1.5m 的空间和爆炸危险区域内地面以下的沟、坑等低洼处宜划分为 1 区；

2 以装卸口为中心，半径为 4.5m，1 区以外及地面以上的范围内宜划分为 2 区。

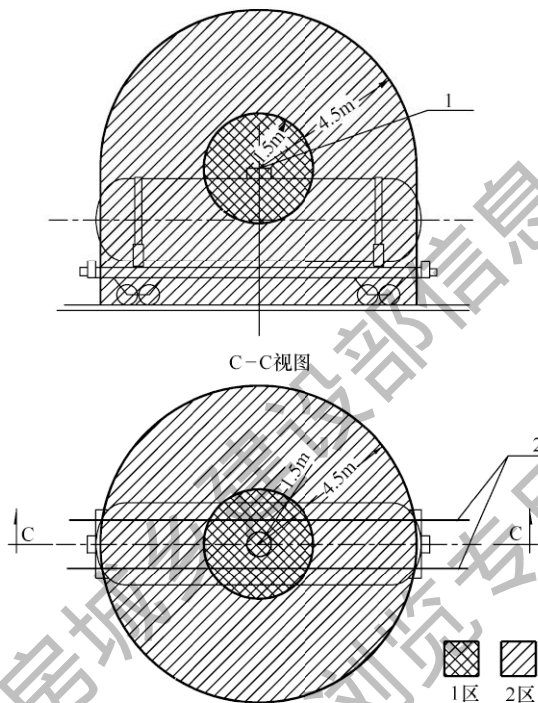


图 A.0.4 槽车装卸口处爆炸危险区域等级和范围划分图

1—装卸口（一级释放源）；2—铁轨

A.0.5 无释放源的建筑与通风不良且有二级释放源的建筑相邻，当采用不燃烧体实体墙隔开时，其爆炸危险区域和范围（图 A.0.5）划分宜符合下列规定：

- 1 以释放源为中心，半径为 15.0m 的范围内宜划分为 2 区；
- 2 与爆炸危险建筑相邻，并采用不燃烧体实体墙隔开的无释放源建筑，门窗位于爆炸危险区域内时宜划为 2 区；
- 3 门窗位于爆炸危险区域以外时宜划为非爆炸危险区。

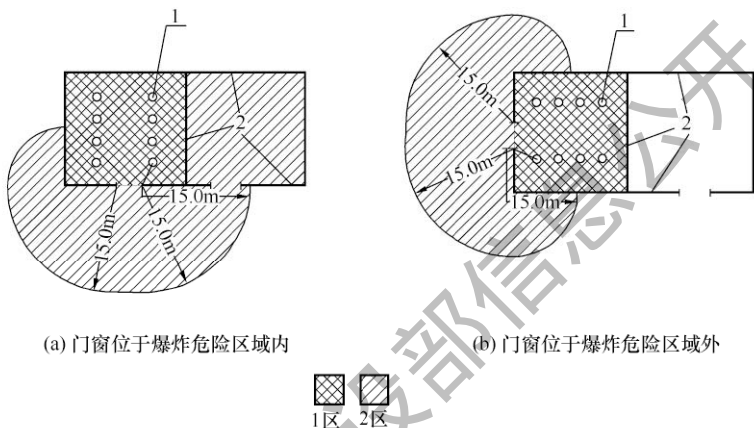


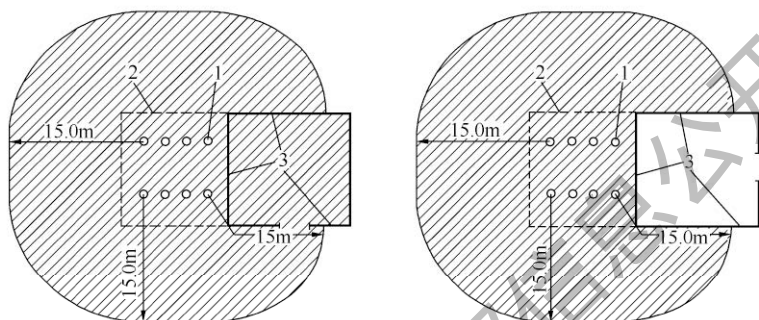
图 A.0.5 无释放源的建筑与通风不良且有二级释放源的建筑相邻，当采用不燃烧体实体墙隔开时，其爆炸危险区域和范围划分图
1—二级释放源；2—实体墙

A.0.6 无释放源的建筑与通风良好且有二级释放源的建筑相邻，当采用不燃烧体实体墙隔开时，其爆炸危险区域和范围（图 A.0.6）划分宜符合下列规定：

- 1 以释放源为中心，半径为 15.0m 的范围内宜划分为 2 区；
- 2 与爆炸危险建筑相邻，并采用不燃烧体实体墙隔开的无释放源建筑，门窗位于爆炸危险区域内时宜划为 2 区；
- 3 门窗位于爆炸危险区域以外时宜划为非爆炸危险区。

A.0.7 下列场所可划分为非爆炸危险区域：

- 1 没有释放源，且不可能有液化石油气或液化石油气和其他气体的混合气侵入的区域。
- 2 液化石油气或液化石油气和其他气体的混合气可能出现的最高浓度不超过爆炸下限 10% 的区域。
- 3 在生产过程中使用明火的设备或炽热表面温度超过区域



(a) 门窗位于爆炸危险区域内

(b) 门窗位于爆炸危险区域外

▨
2区

图 A.0.6 无释放源的建筑与通风良好且有二级释放源的建筑相邻，当采用不燃烧体实体墙隔开时，其爆炸危险区域和范围划分图

1—二级释放源；2—通风良好的建筑；3—实体墙

内可燃气体着火温度的设备附近区域。如锅炉房、热水炉间等。

4 液化石油气供应站生产区以外露天设置的液化石油气和液化石油气与其他气体的混合气管道。阀门处视具体情况确定。

本规范用词说明

1 为便于在执行本规范条文时区别对待，对要求严格程度不同的用词说明如下：

1) 表示很严格，非这样做不可的：

正面词采用“必须”；反面词采用“严禁”；

2) 表示严格，在正常情况下均应这样做的：

正面词采用“应”；反面词采用“不应”或“不得”；

3) 表示允许稍有选择，在条件许可时首先应这样做的：

正面词采用“宜”或“可”；反面词采用“不宜”；

4) 表示有选择，在一定条件下可以这样做的，采用“可”。

2 条文中指明应按其他有关标准执行的写法为：“应符合……规定”或“应按……执行”。

引用标准名录

- 1 《建筑抗震设计规范》GB 50011
- 2 《Ⅲ、Ⅳ级铁路设计规范》GB 50012
- 3 《室外排水设计规范》GB 50014
- 4 《建筑设计防火规范》GB 50016
- 5 《工业建筑供暖通风与空气调节设计规范》GB 50019
- 6 《室外给水排水和燃气热力工程抗震设计规范》GB 50032
- 7 《供配电系统设计规范》GB 50052
- 8 《建筑物防雷设计规范》GB 50057
- 9 《爆炸危险环境电力装置设计规范》GB 50058
- 10 《石油库设计规范》GB 50074
- 11 《建筑灭火器配置设计规范》GB 50140
- 12 《汽车加油加气站设计与施工规范》GB 50156
- 13 《石油化工企业设计防火规范》GB 50160
- 14 《构筑物抗震设计规范》GB 50191
- 15 《建筑地面工程施工质量验收规范》GB 50209
- 16 《现场设备、工业管道焊接工程施工规范》GB 50236
- 17 《输油管道工程设计规范》GB 50253
- 18 《工业金属管道设计规范》GB 50316
- 19 《安全防范工程技术规范》GB 50348
- 20 《视频安防监控系统工程设计规范》GB 50395
- 21 《出入口控制系统工程设计规范》GB 50396
- 22 《石油化工可燃气体和有毒气体检测报警设计规范》
GB 50493
- 23 《城镇燃气技术规范》GB 50494
- 24 《石油化工装置防雷设计规范》GB 50650

- 25 《消防给水及消火栓系统技术规范》 GB 50974
- 26 《压缩天然气供应站设计规范》 GB 51102
- 27 《压力容器》 GB 150.1~GB 150.4
- 28 《声环境质量标准》 GB 3096
- 29 《输送流体用无缝钢管》 GB/T 8163
- 30 《液化气体铁道罐车》 GB/T 10478
- 31 《液化石油气》 GB 11174
- 32 《钢制球形储罐》 GB 12337
- 33 《工业企业厂界环境噪声排放标准》 GB 12348
- 34 《钢质管道外腐蚀控制规范》 GB/T 21447
- 35 《埋地钢质管道阴极保护技术规范》 GB/T 21448
- 36 《城镇燃气埋地钢质管道腐蚀控制技术规程》 CJJ 95
- 37 《城镇燃气报警控制系统技术规程》 CJJ/T 146
- 38 《城镇燃气加臭技术规程》 CJJ/T 148
- 39 《液化石油气汽车槽车技术条件》 HG/T 3143
- 40 《钢制管法兰、垫片、紧固件》 HG/T 20592~HG/T 20635
- 41 《承压设备用碳素钢和合金钢锻件》 NB/T 47008
- 42 《低温承压设备用低合金钢锻件》 NB/T 47009
- 43 《石油化工静电接地设计规范》 SH 3097
- 44 《钢质储罐腐蚀控制标准》 SY/T 6784
- 45 《污水排入城镇下水道水质标准》 CJ 343