

# 前 言

根据原建设部《关于印发〈二〇〇一~二〇〇二年度工程建设城建、建工行业标准制定、修订计划〉的通知》(建标 [2002] 84 号) 的要求, 规范编制组经广泛调查研究, 认真总结实践经验, 参考国际标准和国外先进标准, 并在广泛征求意见的基础上, 修订了本规范。

本规范的主要技术内容是: 1. 总则; 2. 术语和符号; 3. 基本规定; 4. 临边与洞口作业; 5. 攀登与悬空作业; 6. 操作平台; 7. 交叉作业; 8. 建筑施工安全网。

本规范修订的主要技术内容是: 1. 增加了术语和符号章节; 2. 将临边和洞口作业中对护栏的要求归纳、整理, 统一对其构造进行规定; 3. 在攀登与悬空作业章节中, 增加屋面和外墙作业时的安全防护要求; 4. 将操作平台和交叉作业章节分开为操作平台和交叉作业两个章节, 分别对其提出了要求; 5. 对移动操作平台、落地式操作平台与悬挑式操作平台分别作出了规定; 6. 增加了建筑施工安全网章节, 并对安全网设置进行了具体规定。

本规范中以黑体字标志的条文为强制性条文, 必须严格执行。

本规范由住房和城乡建设部负责管理和对强制性条文的解释, 由上海市建工设计研究院有限公司负责具体技术内容的解释。执行过程中如有意见和建议, 请寄送上海市建工设计研究院有限公司(地址: 上海市吴中路 51 号 1 号楼, 邮编 200235)。

本规范主编单位: 上海市建工设计研究院有限公司  
南通市达欣工程股份有限公司

本规范参编单位: 哈尔滨工业大学

中国工程建设标准化协会施工安全专业委员会

上海市建设工程安全质量监督总站

广东裕华兴建筑机械制造有限公司

上海建工七建集团有限公司

上海建浩工程顾问有限公司

上海建工一建集团有限公司

上海建工集团股份有限公司

上海市工程建设咨询监理有限公司

甘肃省工程施工质量安全管理协会

上海建工四建集团有限公司

上海市机械施工集团有限公司

上海市建设安全协会

武汉市城建安全生产管理站

上海星宇建设集团有限公司

北京城建北方建设有限责任公司

福建谦成建设有限公司

本规范主要起草人员：栗新 何晔 史立平 刘宗仁

李永奎 秦春芳 赵敖齐 钱进

陈建兰 马军 高明敏 张嘉洁

许月根 蒲宇锋 景绍宗 戚耀奇

龚耀华 袁福安 李玮 马宏良

沈俊伦 严训 傅虹 茹国和

杨开生 王德国 王振兴

本规范主要审查人员：陈火炎 耿洁明 戴宝荣 葛兴杰

刘新玉 孙宗辅 廖永 阎琪

陈春雷 蔡雷 杜伟国 彭雪燕

兰阳春

# 目 次

1	总则	1
2	术语和符号	2
2.1	术语	2
2.2	符号	3
3	基本规定	5
4	临边与洞口作业	7
4.1	临边作业	7
4.2	洞口作业	7
4.3	防护栏杆	8
5	攀登与悬空作业	10
5.1	攀登作业	10
5.2	悬空作业	11
6	操作平台	13
6.1	一般规定	13
6.2	移动式操作平台	13
6.3	落地式操作平台	14
6.4	悬挑式操作平台	15
7	交叉作业	17
7.1	一般规定	17
7.2	安全措施	18
8	建筑施工安全网	19
8.1	一般规定	19
8.2	安全网搭设	19
附录 A	防护栏杆的设计计算	20
附录 B	移动式操作平台的设计计算	22

附录 C 悬挑式操作平台的设计计算 ..... 25  
本规范用词说明 ..... 28  
引用标准名录 ..... 29

住房和城乡建设部信息公开  
浏览专用

# Contents

1	General Provisions .....	1
2	Terms and Symbols .....	2
2.1	Terms .....	2
2.2	Symbols .....	3
3	Basic Requirements .....	5
4	Edge-near and Opening Operation .....	7
4.1	Edge-near Operation .....	7
4.2	Opening Operation .....	7
4.3	Protective Railings .....	8
5	Climbing and Hanging Operation .....	10
5.1	Climbing Operation .....	10
5.2	Hanging Operation .....	11
6	Operating Platform .....	13
6.1	General Requirements .....	13
6.2	Movable Operating Platform .....	13
6.3	Floor Type Operating Platform .....	14
6.4	Cantilevered Operating Platform .....	15
7	Cross Operation .....	17
7.1	General Requirements .....	17
7.2	Safety Precautions .....	18
8	Safety Nets in Building Construction .....	19
8.1	General Requirements .....	19
8.2	Installation of Safety Nets .....	19
Appendix A	Protective Railings Calculation for Design ...	20
Appendix B	Movable Operating Platform Calculation	

for Design ..... 22

Appendix C Cantilevered Operating Platform

    Calculation for Design ..... 25

Explanation of Wording in This Code ..... 28

List of Quoted Standards ..... 29

住房和城乡建设部信息公开  
浏览专用

# 1 总 则

**1.0.1** 为规范建筑施工高处作业及其管理，做到防护安全、技术先进、经济合理，制定本规范。

**1.0.2** 本规范适用于建筑工程施工高处作业中的临边、洞口、攀登、悬空、操作平台、交叉作业及安全网搭设等项作业。

本规范亦适用于其他高处作业的各类洞、坑、沟、槽等部位的施工。

**1.0.3** 建筑施工高处作业时，除应符合本规范外，尚应符合国家现行有关标准的规定。

## 2 术语和符号

### 2.1 术语

#### 2.1.1 高处作业 working at height

在坠落高度基准面 2m 及以上有可能坠落的高处进行的作业。

#### 2.1.2 临边作业 edge-near operation

在工作面边沿无围护或围护设施高度低于 800mm 的高处作业，包括楼板边、楼梯段边、屋面边、阳台边、各类坑、沟、槽等边沿的高处作业。

#### 2.1.3 洞口作业 opening operation

在地面、楼面、屋面和墙面等有可能使人 and 物料坠落，其坠落高度大于或等于 2m 的洞口处的高处作业。

#### 2.1.4 攀登作业 climbing operation

借助登高用具或登高设施进行的高处作业。

#### 2.1.5 悬空作业 hanging operation

在周边无任何防护设施或防护设施不能满足防护要求的临空状态下进行的高处作业。

#### 2.1.6 操作平台 operating platform

由钢管、型钢及其他等效性能材料等组装搭设制作的供施工现场高处作业和载物的平台，包括移动式、落地式、悬挑式等平台。

#### 2.1.7 移动式操作平台 movable operating platform

带脚轮或导轨，可移动的手脚手架操作平台。

#### 2.1.8 落地式操作平台 floor type operating platform

从地面或楼面搭起、不能移动的操作平台，单纯进行施工作业的施工平台和可进行施工作业与承载物料的接料平台。



### 2.1.9 悬挑式操作平台 cantilevered operating platform

以悬挑形式搁置或固定在建筑物结构边沿的操作平台，斜拉式悬挑操作平台和支承式悬挑操作平台。

### 2.1.10 交叉作业 cross operation

垂直空间贯通状态下，可能造成人员或物体坠落，并处于坠落半径范围内、上下左右不同层面的立体作业。

### 2.1.11 安全防护设施 safety protecting facilities

在施工高处作业中，为将危险、有害因素控制在安全范围内，以及减少、预防和消除危害所配置的设备 and 采取的措施。

### 2.1.12 安全防护棚 safety protecting shed

高处作业在立体交叉作业时，为防止物体坠落造成坠落半径内人员伤害或材料、设备损坏而搭设的防护棚架。

## 2.2 符 号

### 2.2.1 作用和作用效应

$F_{bk}$ ——上横杆承受的集中荷载标准值；

$F_{ck}$ ——次梁上的集中荷载标准值；

$F_{zk}$ ——立杆承受的集中荷载标准值；

$M$ ——上横杆最大弯矩设计值；

$M_c$ ——次梁最大弯矩设计值；

$M_y$ ——主梁最大弯矩设计值；

$M_z$ ——立杆承受的最大弯矩设计值；

$N$ ——斜撑的轴心压力设计值；

$N_z$ ——立杆的轴心压力设计值；

$q$ ——梁上的等效均布荷载设计值；

$q_{ck}$ ——次梁上的等效均布可变荷载标准值；

$q_{ch}$ ——次梁上均布恒荷载标准值；

$R$ ——次梁搁置于外侧主梁上的支座反力；

$S_s$ ——钢丝绳的破断拉力；

$T$ ——钢丝绳所受拉力标准值；

$\sigma_1$ ——杆件的受弯应力；

$\sigma_2$ ——立杆的受压应力。

### 2.2.2 计算指标

$E$ ——杆件的弹性模量；

$f_1$ ——杆件的抗弯强度设计值；

$f_2$ ——立杆的抗压强度设计值；

$f_3$ ——斜撑的抗压强度设计值。

### 2.2.3 计算系数

$[K]$ ——作吊索用钢丝绳的允许安全系数；

$\phi$ ——轴心受压构件的稳定系数。

### 2.2.4 几何系数

$A$ ——立杆毛截面面积；

$A_n$ ——立杆净截面面积；

$A_c$ ——斜撑毛截面面积；

$a$ ——悬臂长度；

$h$ ——立杆高度；

$I$ ——杆件截面惯性矩；

$L_0$ ——上横杆计算长度；

$L_{0c}$ ——次梁的计算跨度；

$L_x$ ——次梁两端搁支点间的跨度；

$L_{0y}$ ——主梁的计算跨度；

$W_n$ ——上杆的净截面抵抗矩；

$W_{zn}$ ——立杆的净截面抵抗矩；

$\alpha$ ——钢丝绳与平台面的夹角；

$\eta$ ——悬臂长度比值；

$\nu$ ——受弯构件挠度计算值；

$[\nu]$ ——受弯构件挠度容许值。

## 3 基本规定

**3.0.1** 建筑施工中凡涉及临边与洞口作业、攀登与悬空作业、操作平台、交叉作业及安全网搭设的，应在施工组织设计或施工方案中制定高处作业安全技术措施。

**3.0.2** 高处作业施工前，应按类别对安全防护设施进行检查、验收，验收合格后方可进行作业，并应做验收记录。验收可分层或分阶段进行。

**3.0.3** 高处作业施工前，应对作业人员进行安全技术交底，并应记录。应对初次作业人员进行培训。

**3.0.4** 应根据要求将各类安全警示标志悬挂于施工现场各相应部位，夜间应设红灯警示。高处作业施工前，应检查高处作业的安全标志、工具、仪表、电气设施和设备，确认其完好后，方可进行施工。

**3.0.5** 高处作业人员应根据作业的实际情况配备相应的高处作业安全防护用品，并应按规定正确佩戴和使用相应的安全防护用品、用具。

**3.0.6** 对施工作业现场可能坠落的物料，应及时拆除或采取固定措施。高处作业所用的物料应堆放平稳，不得妨碍通行和装卸。工具应随手放入工具袋；作业中的走道、通道板和登高用具，应随时清理干净；拆卸下的物料及余料和废料应及时清理运走，不得随意放置或向下丢弃。传递物料时不得抛掷。

**3.0.7** 高处作业应按现行国家标准《建设工程施工现场消防安全技术规范》GB 50720 的规定，采取防火措施。

**3.0.8** 在雨、霜、雾、雪等天气进行高处作业时，应采取防滑、防冻和防雷措施，并应及时清除作业面上的水、冰、雪、霜。

当遇有 6 级及以上强风、浓雾、沙尘暴等恶劣气候，不得进

行露天攀登与悬空高处作业。雨雪天气后，应对高处作业安全设施进行检查，当发现有松动、变形、损坏或脱落等现象时，应立即修理完善，维修合格后方可使用。

**3.0.9** 对需临时拆除或变动的安全防护设施，应采取可靠措施，作业后应立即恢复。

**3.0.10** 安全防护设施验收应包括下列主要内容：

- 1 防护栏杆的设置与搭设；
- 2 攀登与悬空作业的用具与设施搭设；
- 3 操作平台及平台防护设施的搭设；
- 4 防护棚的搭设；
- 5 安全网的设置；
- 6 安全防护设施、设备的性能与质量、所用的材料、配件的规格；
- 7 设施的节点构造，材料配件的规格、材质及其与建筑物的固定、连接状况。

**3.0.11** 安全防护设施验收资料应包括下列主要内容：

- 1 施工组织设计中的安全技术措施或施工方案；
- 2 安全防护用品用具、材料和设备产品合格证明；
- 3 安全防护设施验收记录；
- 4 预埋件隐蔽验收记录；
- 5 安全防护设施变更记录。

**3.0.12** 应有专人对各类安全防护设施进行检查和维修保养，发现隐患应及时采取整改措施。

**3.0.13** 安全防护设施宜采用定型化、工具化设施，防护栏应为黑黄或红白相间的条纹标示，盖件应为黄或红色标示。

## 4 临边与洞口作业

### 4.1 临边作业

4.1.1 坠落高度基准面 2m 及以上进行临边作业时，应在临空一侧设置防护栏杆，并应采用密目式安全立网或工具式栏杆封闭。

4.1.2 施工的楼梯口、楼梯平台和梯段边，应安装防护栏杆；外设楼梯口、楼梯平台和梯段边还应采用密目式安全立网封闭。

4.1.3 建筑物外围边沿处，对没有设置外脚手架的工程，应设置防护栏杆；对有外脚手架的工程，应采用密目式安全立网全封闭。密目式安全立网应设置在脚手架外侧立杆上，并与脚手杆紧密连接。

4.1.4 施工升降机、龙门架和井架物料提升机等在建筑物间设置的停层平台两侧边，应设置防护栏杆、挡脚板，并应采用密目式安全立网或工具式栏杆封闭。

4.1.5 停层平台口应设置高度不低于 1.80m 的楼层防护门，并应设置防外开装置。井架物料提升机通道中间，应分别设置隔离设施。

### 4.2 洞口作业

4.2.1 洞口作业时，应采取防坠落措施，并应符合下列规定：

1 当竖向洞口短边边长小于 500mm 时，应采取封堵措施；当垂直洞口短边边长大于或等于 500mm 时，应在临空一侧设置高度不小于 1.2m 的防护栏杆，并应采用密目式安全立网或工具式栏杆封闭，设置挡脚板；

2 当非竖向洞口短边边长为 25mm~500mm 时，应采用承载力满足使用要求的盖板覆盖，盖板四周搁置应均衡，且应防止

盖板移位；

3 当非竖向洞口短边边长为 500mm~1500mm 时，应采用盖板覆盖或防护栏杆等措施，并应固定牢固；

4 当非竖向洞口短边边长大于或等于 1500mm 时，应在洞口作业侧设置高度不小于 1.2m 的防护栏杆，洞口应采用安全平网封闭。

4.2.2 电梯井口应设置防护门，其高度不应小于 1.5m，防护门底端距地面高度不应大于 50mm，并应设置挡脚板。

4.2.3 在电梯施工前，电梯井道内应每隔 2 层且不大于 10m 加设一道安全平网。电梯井内的施工层上部，应设置隔离防护设施。

4.2.4 洞口盖板应能承受不小于 1kN 的集中荷载和不少于  $2\text{kN}/\text{m}^2$  的均布荷载，有特殊要求的盖板应另行设计。

4.2.5 墙面等处落地的竖向洞口、窗台高度低于 800mm 的竖向洞口及框架结构在浇筑完混凝土未砌筑墙体时的洞口，应按临边防护要求设置防护栏杆。

### 4.3 防护栏杆

4.3.1 临边作业的防护栏杆应由横杆、立杆及挡脚板组成，防护栏杆应符合下列规定：

1 防护栏杆应为两道横杆，上杆距地面高度应为 1.2m，下杆应在上杆和挡脚板中间设置；

2 当防护栏杆高度大于 1.2m 时，应增设横杆，横杆间距不应大于 600mm；

3 防护栏杆立杆间距不应大于 2m；

4 挡脚板高度不应小于 180mm。

4.3.2 防护栏杆立杆底端应固定牢固，并应符合下列规定：

1 当在土体上固定时，应采用预埋或打入方式固定；

2 当在混凝土楼面、地面、屋面或墙面固定时，应将预埋件与立杆连接牢固；

3 当在砌体上固定时，应预先砌入相应规格含有预埋件的混凝土块，预埋件应与立杆连接牢固。

**4.3.3** 防护栏杆杆件的规格及连接，应符合下列规定：

1 当采用钢管作为防护栏杆杆件时，横杆及栏杆立杆应采用脚手钢管，并应采用扣件、焊接、定型套管等方式进行连接固定；

2 当采用其他材料作防护栏杆杆件时，应选用与钢管材质强度相当的材料，并应采用螺栓、销轴或焊接等方式进行连接固定。

**4.3.4** 防护栏杆的立杆和横杆的设置、固定及连接，应确保防护栏杆在上下横杆和立杆任何部位处，均能承受任何方向 1kN 的外力作用。当栏杆所处位置有发生人群拥挤、物件碰撞等可能时，应加大横杆截面或加密立杆间距。

**4.3.5** 防护栏杆应张挂密目式安全立网或其他材料封闭。

**4.3.6** 防护栏杆的设计计算应符合本规范附录 A 的规定。

## 5 攀登与悬空作业

### 5.1 攀登作业

- 5.1.1** 登高作业应借助施工通道、梯子及其他攀登设施和用具。
- 5.1.2** 攀登作业设施和用具应牢固可靠；当采用梯子攀爬作用时，踏面荷载不应大于 1.1kN；当梯面上有特殊作业时，应按实际情况进行专项设计。
- 5.1.3** 同一梯子上不得两人同时作业。在通道处使用梯子作业时，应有专人监护或设置围栏。脚手架操作层上严禁架设梯子作业。
- 5.1.4** 便携式梯子宜采用金属材料或木材制作，并应符合现行国家标准《便携式金属梯安全要求》GB 12142 和《便携式木梯安全要求》GB 7059 的规定。
- 5.1.5** 使用单梯时梯面应与水平面成  $75^\circ$  夹角，踏步不得缺失，梯格间距宜为 300mm，不得垫高使用。
- 5.1.6** 折梯张开到工作位置的倾角应符合现行国家标准《便携式金属梯安全要求》GB 12142 和《便携式木梯安全要求》GB 7059 的规定，并应有整体的金属撑杆或可靠的锁定装置。
- 5.1.7** 固定式直梯应采用金属材料制成，并应符合现行国家标准《固定式钢梯及平台安全要求 第 1 部分：钢直梯》GB 4053.1 的规定；梯子净宽应为 400mm~600mm，固定直梯的支撑应采用不小于 L70×6 的角钢，埋设与焊接应牢固。直梯顶端的踏步应与攀登顶面齐平，并应加设 1.1m~1.5m 高的扶手。
- 5.1.8** 使用固定式直梯攀登作业时，当攀登高度超过 3m 时，宜加设护笼；当攀登高度超过 8m 时，应设置梯间平台。
- 5.1.9** 钢结构安装时，应使用梯子或其他登高设施攀登作业。坠落高度超过 2m 时，应设置操作平台。



**5.1.10** 当安装屋架时，应在屋脊处设置扶梯。扶梯踏步间距不应大于 400mm。屋架杆件安装时搭设的操作平台，应设置防护栏杆或使用作业人员拴挂安全带的安全绳。

**5.1.11** 深基坑施工应设置扶梯、入坑踏步及专用载人设备或斜道等设施。采用斜道时，应加设间距不大于 400mm 的防滑条等防滑措施。作业人员严禁沿坑壁、支撑或乘运土工具上下。

## **5.2 悬空作业**

**5.2.1** 悬空作业的立足处的设置应牢固，并应配置登高和防坠落装置和设施。

**5.2.2** 构件吊装和管道安装时的悬空作业应符合下列规定：

- 1 钢结构吊装，构件宜在地面组装，安全设施应一并设置；
- 2 吊装钢筋混凝土屋架、梁、柱等大型构件前，应在构件上预先设置登高通道、操作立足点等安全设施；
- 3 在高空安装大模板、吊装第一块预制构件或单独的大中型预制构件时，应站在作业平台上操作；
- 4 钢结构安装施工宜在施工层搭设水平通道，水平通道两侧应设置防护栏杆；当利用钢梁作为水平通道时，应在钢梁一侧设置连续的安全绳，安全绳宜采用钢丝绳；
- 5 钢结构、管道等安装施工的安全防护宜采用工具化、定型化设施。

**5.2.3** 严禁在未固定、无防护设施的构件及管道上进行作业或通行。

**5.2.4** 当利用吊车梁等构件作为水平通道时，临空面的一侧应设置连续的栏杆等防护措施。当安全绳为钢索时，钢索的一端应采用花篮螺栓收紧；当安全绳为钢丝绳时，钢丝绳的自然下垂度不应大于绳长的 1/20，并不应大于 100mm。

**5.2.5** 模板支撑体系搭设和拆卸的悬空作业，应符合下列规定：

- 1 模板支撑的搭设和拆卸应按规定程序进行，不得在上下同一垂直面上同时装拆模板；

2 在坠落基准面 2m 及以上高处搭设与拆除柱模板及悬挑结构的模板时，应设置操作平台；

3 在进行高处拆模作业时应配置登高用具或搭设支架。

#### 5.2.6 绑扎钢筋和预应力张拉的悬空作业应符合下列规定：

1 绑扎立柱和墙体钢筋，不得沿钢筋骨架攀登或站在骨架上作业；

2 在坠落基准面 2m 及以上高处绑扎柱钢筋和进行预应力张拉时，应搭设操作平台。

#### 5.2.7 混凝土浇筑与结构施工的悬空作业应符合下列规定：

1 浇筑高度 2m 及以上的混凝土结构构件时，应设置脚手架或操作平台；

2 悬挑的混凝土梁和檐、外墙和边柱等结构施工时，应搭设脚手架或操作平台。

#### 5.2.8 屋面作业时应符合下列规定：

1 在坡度大于  $25^{\circ}$  的屋面上作业，当无外脚手架时，应在屋檐边设置不低于 1.5m 高的防护栏杆，并应采用密目式安全立网全封闭；

2 在轻质型材等屋面上作业，应搭设临时走道板，不得在轻质型材上行走；安装轻质型材板前，应采取在梁下支设安全平网或搭设脚手架等安全防护措施。

#### 5.2.9 外墙作业时应符合下列规定：

1 门窗作业时，应有防坠落措施，操作人员在无安全防护措施时，不得站立在槿子、阳台栏板上作业；

2 高处作业不得使用座板式单人吊具，不得使用自制吊篮。

## 6 操作平台

### 6.1 一般规定

**6.1.1** 操作平台应通过设计计算，并应编制专项方案，架体构造与材质应满足国家现行相关标准的规定。

**6.1.2** 操作平台的架体结构应采用钢管、型钢及其他等效性能材料组装，并应符合现行国家标准《钢结构设计规范》GB 50017 及国家现行有关脚手架标准的规定。平台面铺设的钢、木或竹胶合板等材质的脚手板，应符合材质和承载力要求，并应平整满铺及可靠固定。

**6.1.3** 操作平台的临边应设置防护栏杆，单独设置的操作平台应设置供人上下、踏步间距不大于 400mm 的扶梯。

**6.1.4** 应在操作平台明显位置设置标明允许荷载值的限载牌及限定允许的作业人数，物料应及时转运，不得超重、超高堆放。

**6.1.5** 操作平台使用中应每月不少于 1 次定期检查，应由专人进行日常维护工作，及时消除安全隐患。

### 6.2 移动式操作平台

**6.2.1** 移动式操作平台面积不宜大于  $10\text{m}^2$ ，高度不宜大于 5m，高宽比不应大于 2:1，施工荷载不应大于  $1.5\text{kN}/\text{m}^2$ 。

**6.2.2** 移动式操作平台的轮子与平台架体连接应牢固，立柱底端离地面不得大于 80mm，行走轮和导向轮应配有制动器或刹车闸等制动措施。

**6.2.3** 移动式行走轮承载力不应小于 5kN，制动力矩不应小于  $2.5\text{N}\cdot\text{m}$ ，移动式操作平台架体应保持垂直，不得弯曲变形，制动器除在移动情况外，均应保持制动状态。

**6.2.4** 移动式操作平台移动时，操作平台上不得站人。

**6.2.5** 移动式升降工作平台应符合现行国家标准《移动式升降工作平台 设计计算、安全要求和测试方法》GB 25849 和《移动式升降工作平台 安全规则、检查、维护和操作》GB/T 27548 的要求。

**6.2.6** 移动式操作平台的结构设计计算应符合本规范附录 B 的规定。

### **6.3 落地式操作平台**

**6.3.1** 落地式操作平台架体构造应符合下列规定：

- 1 操作平台高度不应大于 15m，高宽比不应大于 3 : 1；
- 2 施工平台的施工荷载不应大于  $2.0\text{kN}/\text{m}^2$ ；当接料平台的施工荷载大于  $2.0\text{kN}/\text{m}^2$  时，应进行专项设计；
- 3 操作平台应与建筑物进行刚性连接或加设防倾措施，不得与脚手架连接；
- 4 用脚手架搭设操作平台时，其立杆间距和步距等结构要求应符合国家现行相关脚手架规范的规定；应在立杆下部设置底座或垫板、纵向与横向扫地杆，并应在外立面设置剪刀撑或斜撑；
- 5 操作平台应从底层第一步水平杆起逐层设置连墙件，且连墙件间隔不应大于 4m，并应设置水平剪刀撑。连墙件应为可承受拉力和压力的构件，应与建筑结构可靠连接。

**6.3.2** 落地式操作平台搭设材料及搭设技术要求、允许偏差应符合国家现行相关脚手架标准的规定。

**6.3.3** 落地式操作平台应按国家现行相关脚手架标准的规定计算受弯构件强度、连接扣件抗滑承载力、立杆稳定性、连墙杆件强度与稳定性及连接强度、立杆地基承载力等。

**6.3.4** 落地式操作平台一次搭设高度不应超过相邻连墙件以上两步。

**6.3.5** 落地式操作平台拆除应由上而下逐层进行，严禁上下同时作业，连墙件应随施工进度逐层拆除。

**6.3.6** 落地式操作平台检查验收应符合下列规定：

- 1 操作平台的钢管和扣件应有产品合格证；
- 2 搭设前应对基础进行检查验收，搭设中应随施工进度按结构层对操作平台进行检查验收；
- 3 遇6级以上大风、雷雨、大雪等恶劣天气及停用超过1个月，恢复使用前，应进行检查。

#### **6.4 悬挑式操作平台**

**6.4.1** 悬挑式操作平台设置应符合下列规定：

- 1 操作平台的搁置点、拉结点、支撑点应设置在稳定的主体结构上，且应可靠连接；
- 2 严禁将操作平台设置在临时设施上；
- 3 操作平台的结构应稳定可靠，承载力应符合设计要求。

**6.4.2** 悬挑式操作平台的悬挑长度不宜大于5m，均布荷载不应大于 $5.5\text{kN/m}^2$ ，集中荷载不应大于15kN，悬挑梁应锚固固定。

**6.4.3** 采用斜拉方式的悬挑式操作平台，平台两侧的连接吊环应与前后两道斜拉钢丝绳连接，每一道钢丝绳应能承载该侧所有荷载。

**6.4.4** 采用支承方式的悬挑式操作平台，应在钢平台下方设置不少于两道斜撑，斜撑的一端应支承在钢平台主结构钢梁下，另一端应支承在建筑物主体结构。

**6.4.5** 采用悬臂梁式的操作平台，应采用型钢制作悬挑梁或悬挑桁架，不得使用钢管，其节点应采用螺栓或焊接的刚性节点。当平台板上的主梁采用与主体结构预埋件焊接时，预埋件、焊缝均应经设计计算，建筑主体结构应同时满足强度要求。

**6.4.6** 悬挑式操作平台应设置4个吊环，吊运时应使用卡环，不得使吊钩直接钩挂吊环。吊环应按通用吊环或起重吊环设计，并应满足强度要求。

**6.4.7** 悬挑式操作平台安装时，钢丝绳应采用专用的钢丝绳夹连接，钢丝绳夹数量应与钢丝绳直径相匹配，且不得少于4个。

建筑物锐角、利口周围系钢丝绳处应加衬软垫物。

**6.4.8** 悬挑式操作平台的外侧应略高于内侧；外侧应安装防护栏杆并应设置防护挡板全封闭。

**6.4.9** 人员不得在悬挑式操作平台吊运、安装时上下。

**6.4.10** 悬挑式操作平台的结构设计计算应符合本规范附录 C 的规定。

## 7 交叉作业

### 7.1 一般规定

**7.1.1** 交叉作业时，下层作业位置应处于上层作业的坠落半径之外，高空作业坠落半径应按表 7.1.1 确定。安全防护棚和警戒隔离区范围的设置应视上层作业高度确定，并应大于坠落半径。

表 7.1.1 坠落半径

序号	上层作业高度 ( $h_b$ )	坠落半径 (m)
1	$2 \leq h_b \leq 5$	3
2	$5 < h_b \leq 15$	4
3	$15 < h_b \leq 30$	5
4	$h_b > 30$	6

**7.1.2** 交叉作业时，坠落半径内应设置安全防护棚或安全防护网等安全隔离措施。当尚未设置安全隔离措施时，应设置警戒隔离区，人员严禁进入隔离区。

**7.1.3** 处于起重机臂架回转范围内的通道，应搭设安全防护棚。

**7.1.4** 施工现场人员进出的通道口，应搭设安全防护棚。

**7.1.5** 不得在安全防护棚棚顶堆放物料。

**7.1.6** 当采用脚手架搭设安全防护棚架构时，应符合国家现行相关脚手架标准的规定。

**7.1.7** 对不搭设脚手架和设置安全防护棚时的交叉作业，应设置安全防护网，当在多层、高层建筑外立面施工时，应在二层及每隔四层设一道固定的安全防护网，同时设一道随施工高度提升的安全防护网。

## 7.2 安全措施

### 7.2.1 安全防护棚搭设应符合下列规定：

1 当安全防护棚为非机动车辆通行时，棚底至地面高度不应小于 3m；当安全防护棚为机动车辆通行时，棚底至地面高度不应小于 4m。

2 当建筑物高度大于 24m 并采用木质板搭设时，应搭设双层安全防护棚。两层防护的间距不应小于 700mm，安全防护棚的高度不应小于 4m。

3 当安全防护棚的顶棚采用竹笆或木质板搭设时，应采用双层搭设，间距不应小于 700mm；当采用木质板或与其等强度的其他材料搭设时，可采用单层搭设，木板厚度不应小于 50mm。防护棚的长度应根据建筑物高度与可能坠落半径确定。

### 7.2.2 安全防护网搭设应符合下列规定：

1 安全防护网搭设时，应每隔 3m 设一根支撑杆，支撑杆水平夹角不宜小于 45°；

2 当在楼层设支撑杆时，应预埋钢筋环或在结构内外侧各设一道横杆；

3 安全防护网应外高里低，网与网之间应拼接严密。



## 8 建筑施工安全网

### 8.1 一般规定

8.1.1 建筑施工安全网的选用应符合下列规定：

1 安全网材质、规格、物理性能、耐火性、阻燃性应满足现行国家标准《安全网》GB 5725 的规定；

2 密目式安全立网的网目密度应为  $10\text{cm}\times 10\text{cm}$  面积上大于或等于 2000 目。

8.1.2 采用平网防护时，严禁使用密目式安全立网代替平网使用。

8.1.3 密目式安全立网使用前，应检查产品分类标记、产品合格证、网目数及网体重量，确认合格方可使用。

### 8.2 安全网搭设

8.2.1 安全网搭设应绑扎牢固、网间严密。安全网的支撑架应具有足够的强度和稳定性。

8.2.2 密目式安全立网搭设时，每个开眼环扣应穿入系绳，系绳应绑扎在支撑架上，间距不得大于 450mm。相邻密目网间应紧密结合或重叠。

8.2.3 当立网用于龙门架、物料提升架及井架的封闭防护时，四周边绳应与支撑架贴紧，边绳的断裂张力不得小于 3kN，系绳应绑在支撑架上，间距不得大于 750mm。

8.2.4 用于电梯井、钢结构和框架结构及构筑物封闭防护的平网，应符合下列规定：

1 平网每个系结点上的边绳应与支撑架靠紧，边绳的断裂张力不得小于 7kN，系绳沿网边应均匀分布，间距不得大于 750mm；

2 电梯井内平网网体与井壁的空隙不得大于 25mm，安全网拉结应牢固。

## 附录 A 防护栏杆的设计计算

**A.0.1** 防护栏杆荷载设计值的取用,应符合现行国家标准《建筑结构荷载规范》GB 50009 的有关规定。

**A.0.2** 防护栏杆上横杆的计算,应采用外力为垂直荷载,集中作用于立杆间距最大处的上横杆的中点处,并应符合下列规定:

1 弯矩标准值应按下式计算:

$$M_k = \frac{F_{lk}L_0}{4} + \frac{q_k L_0^2}{8} \quad (\text{A.0.2-1})$$

式中:  $M_k$ ——上横杆的最大弯矩标准值 (N·mm);

$F_{lk}$ ——上横杆承受的集中荷载标准值 (N);

$L_0$ ——上横杆计算长度 (mm);

$q_k$ ——上横杆承受的均布荷载标准值 (N/mm)。

2 抗弯强度应按下列公式计算:

$$\sigma_1 = \frac{\gamma_0 M}{W_n} \leq f_1 \quad (\text{A.0.2-2})$$

$$M = \sum \gamma_{Qi} M_{ki} \quad (\text{A.0.2-3})$$

式中:  $\sigma_1$ ——杆件的受弯应力 (N/mm<sup>2</sup>);

$\gamma_0$ ——结构重要性系数;

$M$ ——上横杆的最大弯矩设计值 (N·mm);

$W_n$ ——上横杆的净截面抵抗矩 (mm<sup>3</sup>);

$f_1$ ——杆件的抗弯强度设计值 (N/mm<sup>2</sup>);

$M_{ki}$ ——第  $i$  个可变荷载标准值计算的上横杆弯矩效应值 (N·mm);

$\gamma_{Qi}$ ——按基本组合计算弯矩设计值,第  $i$  个可变荷载分项系数。

3 挠度应按下列公式计算:

$$\nu = \frac{F_{\text{bk}}l^3}{48EI} + \frac{5q_k l^4}{384EI} \leq [\nu] \quad (\text{A.0.2-4})$$

式中： $\nu$ ——受弯构件挠度计算值（mm）；

$[\nu]$ ——受弯构件挠度容许值（mm）；

$E$ ——杆件的弹性模量（N/mm<sup>2</sup>）；

$I$ ——杆件截面惯性矩（mm<sup>4</sup>）。

**A.0.3** 防护栏杆立杆的计算，应采用外力为水平荷载，作用于杆件顶点，并应符合下列规定：

1 弯矩标准值应按下式计算：

$$M_{\text{zk}} = F_{\text{zk}}h + \frac{q_k h^2}{2} \quad (\text{A.0.3-1})$$

式中： $M_{\text{zk}}$ ——立杆承受的最大弯矩标准值（N·mm）；

$F_{\text{zk}}$ ——立杆承受的集中荷载标准值（N）；

$h$ ——立杆高度（mm）。

2 抗弯强度应按下列公式计算：

$$\sigma_1 = \frac{\lambda_0 M_z}{W_{\text{zn}}} \leq f_1 \quad (\text{A.0.3-2})$$

$$M_z = \sum \gamma_{\text{Q}} M_{\text{zk}_i} \quad (\text{A.0.3-3})$$

式中： $M_z$ ——立杆承受的最大弯矩设计值，即弯矩基本组合值（N·mm）；

$W_{\text{zn}}$ ——立杆的净截面抵抗矩（mm<sup>3</sup>）；

$M_{\text{zk}_i}$ ——按第  $i$  个可变荷载标准值计算的立杆弯矩效应值（N·mm）。

3 挠度应按下式计算：

$$\nu = \frac{F_{\text{zk}}h^3}{3EI} + \frac{q_k h^4}{8EI} \leq [\nu] \quad (\text{A.0.3-4})$$

## 附录 B 移动式操作平台的设计计算

**B.0.1** 移动式操作平台（图 B.0.1）的次梁的恒荷载（永久荷载）中的自重，钢管应以  $0.04\text{kN/m}$  计，铺板应以  $0.22\text{kN/m}^2$  计；施工荷载（可变荷载）应以  $1\text{kN/m}^2$  计算，并应符合下列规定：

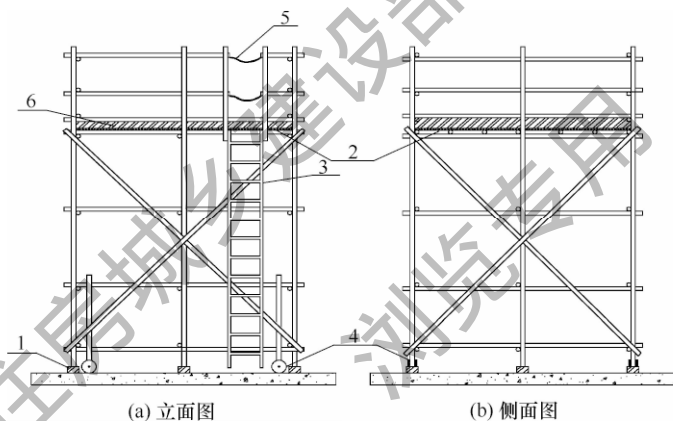


图 B.0.1 移动式操作平台示意（单位：mm）

1—木楔；2—竹笆或木板；3—梯子；4—带锁脚轮；5—活动防护绳；6—挡脚板

1 次梁承受的可变荷载为均布荷载时，应按下列式计算最大弯矩设计值：

$$M_c = \gamma_G \frac{1}{8} q_{ch} L_{0c}^2 + \gamma_Q \frac{1}{8} q_{ck} L_{0c}^2 \quad (\text{B.0.1-1})$$

式中： $M_c$ ——次梁最大弯矩设计值（ $\text{N} \cdot \text{mm}$ ）；

$q_{ch}$ ——次梁上等效均布恒荷载标准值（ $\text{N/mm}$ ）；

$q_{ck}$ ——次梁上等效均布可变荷载标准值（ $\text{N/mm}$ ）；

$\gamma_G$ ——恒荷载分项系数；

$\gamma_Q$ ——可变荷载分项系数；

$L_{0c}$ ——次梁的计算跨度 (mm)。

2 次梁承受的可变荷载为集中荷载时，应按下式计算最大弯矩设计值：

$$M_c = \gamma_G \frac{1}{8} q_{ch} L_{0c}^2 + \gamma_Q \frac{1}{4} F_{ck} L_{0c} \quad (\text{B.0.1-2})$$

式中： $F_{ck}$ ——次梁上的集中可变荷载标准值 (N)，可按 1kN 计。

3 取以上两项弯矩设计值中的较大值按本规范附录 A 公式 (A.0.2-2) 计算次梁抗弯强度。

**B.0.2** 移动式操作平台主梁的最大弯矩应以立杆为支撑点按等效均布荷载来计算，等效均布荷载包括次梁传递的恒荷载和施工可变荷载、主梁自重恒荷载，并应符合下列规定：

1 当立杆为 3 根时，可按下式计算位于中间立杆上部的主梁最大负弯矩设计值：

$$M_y = -\frac{1}{8} q L_{0y}^2 \quad (\text{B.0.2})$$

式中： $M_y$ ——主梁最大弯矩设计值 (N·mm)；

$q$ ——主梁上的等效均布荷载设计值 (N/mm)；

$L_{0y}$ ——主梁计算跨度 (mm)。

2 以上项弯矩设计值按本规范附录 A 公式 (A.0.2-2) 计算主梁抗弯强度。

**B.0.3** 立杆计算应符合下列规定：

1 中间立杆应按轴心受压构件计算抗压强度，并应符合下式要求：

$$\sigma_2 = \frac{N_z}{A_n} \leq f_2 \quad (\text{B.0.3-1})$$

式中： $\sigma_2$ ——立杆的受压应力 (N/mm<sup>2</sup>)；

$N_z$ ——立杆的轴心压力设计值 (N)；

$A_n$ ——立杆净截面面积 (mm<sup>2</sup>)；

$f_2$ ——立杆的抗压强度设计值 (N/mm<sup>2</sup>)。

2 立杆尚应按下式计算其稳定性:

$$\frac{N_z}{\phi A} \leq f_2 \quad (\text{B. 0. 3-2})$$

式中:  $\phi$ ——轴心受压构件的稳定系数;

$A$ ——立杆毛截面面积 ( $\text{mm}^2$ )。

## 附录 C 悬挑式操作平台的设计计算

**C.0.1** 悬挑式操作平台（图 C.0.1-1、图 C.0.1-2）应采用型钢作主梁与次梁，满铺厚度不应小于 50mm 的木板或同等强度的其他材料，并应采用螺栓与型钢梁固定。

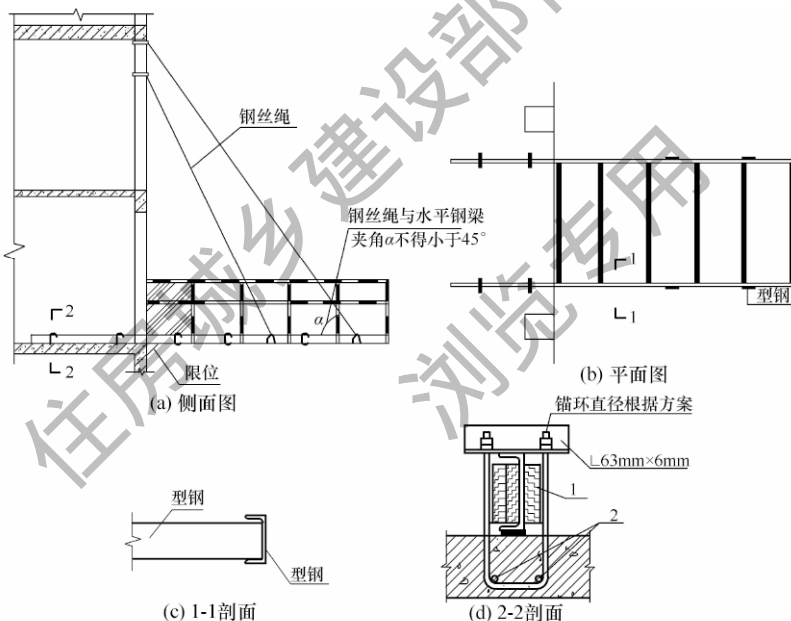


图 C.0.1-1 斜拉方式的悬挑式操作平台示意图

1—木楔侧向楔紧；2—两根 1.5m 长直径 18mm 的 HRB400 钢筋

**C.0.2** 悬挑式操作平台的平台板下次梁应符合下列规定：

1 恒荷载（永久荷载）中的自重，当采用槽钢 [10 时应以  $0.1\text{kN/m}$  计，铺板应以  $0.4\text{kN/m}^2$  计；施工可变荷载应采用  $15\text{kN}$  集中荷载或  $2.0\text{kN/m}^2$  均布荷载，并应按依本规范附录 B

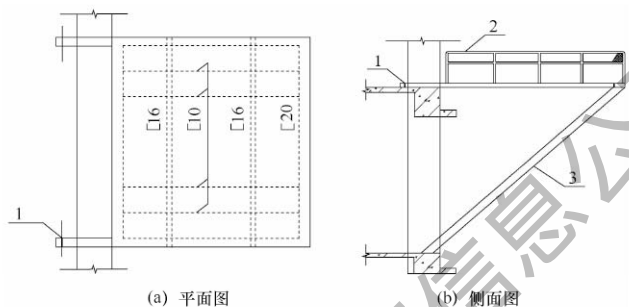


图 C.0.1-2 下支承方式的悬挑式操作平台示意图 (单位: mm)

1—梁面预埋件; 2—栏杆与 [16 焊接; 3—斜撑杆

公式 (B.0.1-1)、(B.0.1-2) 计算弯矩。当次梁带悬臂且为均布荷载时, 应按下列公式计算弯矩设计值:

$$M_c = \left( \gamma_G \frac{1}{8} q_{ch} L_{0c}^2 + \gamma_Q \frac{1}{8} q_{ck} L_{0c}^2 \right) \cdot (1 - \eta^2)^2 \quad (\text{C.0.2-1})$$

$$\eta = \frac{a}{L_{0c}} \quad (\text{C.0.2-2})$$

式中:  $M_c$ ——次梁最大弯矩设计值 (N·mm);

$\gamma_G$ ——恒荷载分项系数;

$q_{ch}$ ——次梁上等效均布恒荷载标准值 (N/mm);

$L_{0c}$ ——次梁的计算跨度 (mm);

$\gamma_Q$ ——可变荷载分项系数;

$q_{ck}$ ——次梁上等效均布可变荷载标准值 (N/mm);

$a$ ——悬臂长度 (m);

$\eta$ ——悬臂长度比值。

2 次梁抗弯强度应按附录 A 公式 (A.0.2-2) 计算。

### C.0.3 次梁下主梁计算应符合下列规定:

1 外侧主梁和钢丝绳吊点应作承载计算, 并按本规范附录 B 公式 (B.0.2) 计算外侧主梁弯矩值。当主梁采用 [20 槽钢时, 自重应以 0.26kN/m 计。当次梁带悬臂时, 应按下列公式



计算次梁传递于主梁的荷载：

$$R = \frac{1}{2}qL_{0c}(1 + \eta)^2 \quad (\text{C.0.3})$$

式中： $R$ ——次梁搁置于外侧主梁上的支座反力设计值，即传递于主梁的荷载（N）；

$q$ ——次梁上的等效均布荷载设计值（N/mm）。

2 主梁弯矩计算荷载应包括次梁所传递集中荷载和主梁自重荷载；主梁抗弯强度应按附录 A 公式（A.0.2-2）计算。

**C.0.4** 钢丝绳验算应符合下列规定：

1 钢丝绳应按下式计算所受拉力标准值：

$$T = \frac{QL_{0y}}{2\sin\alpha} \quad (\text{C.0.4-1})$$

式中： $T$ ——钢丝绳所受拉力标准值（N）；

$Q$ ——主梁上的均布荷载标准值（N/mm）；

$L_{0y}$ ——主梁计算跨度（mm）；

$\alpha$ ——钢丝绳与平台面的夹角。

2 钢丝绳的拉力应按下式验算钢丝绳的安全系数  $K$ ：

$$K = \frac{S_s}{T} \leq [K] \quad (\text{C.0.4-2})$$

式中： $S_s$ ——钢丝绳的破断拉力，取钢丝绳的破断拉力总和乘以换算系数（N）；

$[K]$ ——吊索用钢丝绳的规范规定安全系数，取值为 10。

**C.0.5** 下支承斜撑计算应符合下式要求：

$$\frac{N}{\phi A_c} \leq f_3 \quad (\text{C.0.5})$$

式中： $N$ ——斜撑的轴心压力设计值（N）；

$\phi$ ——轴心受压构件的稳定系数；

$A_c$ ——斜撑毛截面面积（mm<sup>2</sup>）；

$f_3$ ——斜撑抗压强度设计值（N/mm<sup>2</sup>）。

## 本规范用词说明

1 为便于在执行本规范条文时区别对待，对于要求严格程度不同的用词说明如下：

- 1) 表示很严格，非这样做不可的：  
正面词采用“必须”，反面词采用“严禁”；
- 2) 表示严格，在正常情况下均应这样做的：  
正面词采用“应”，反面词采用“不应”或“不得”；
- 3) 表示允许稍有选择，在条件许可时首先应这样做的：  
正面词采用“宜”，反面词采用“不宜”；
- 4) 表示有选择，在一定条件下可以这样做的，采用“可”。

2 条文中指明应按其他标准执行的写法为：“应符合……的规定”或“应按……执行”。

## 引用标准名录

- 1 《建筑结构荷载规范》GB 50009
- 2 《钢结构设计规范》GB 50017
- 3 《建设工程施工现场消防安全技术规范》GB 50720
- 4 《固定式钢梯及平台安全要求 第1部分：钢直梯》  
GB 4053.1
- 5 《安全网》GB 5725
- 6 《便携式木梯安全要求》GB 7059
- 7 《便携式金属梯安全要求》GB 12142
- 8 《移动式升降工作平台 设计计算、安全要求和测试方法》GB 25849
- 9 《移动式升降工作平台 安全规则、检查、维护和操作》  
GB/T 27548