

# 前 言

根据住房和城乡建设部《关于印发〈2013年工程建设标准规范制订、修订计划〉的通知》(建标[2013]6号)的要求,标准编制组经广泛调查研究,认真总结实践经验、参考有关国际标准和国外先进标准,并在广泛征求意见的基础上,修订了本标准。

本标准的主要技术内容是:1.总则;2.术语和符号;3.基本规定;4.坍落度试验及坍落度经时损失试验;5.扩展度试验及扩展度经时损失试验;6.维勃稠度试验;7.倒置坍落度筒排空试验;8.间隙通过性试验;9.漏斗试验;10.扩展时间试验;11.凝结时间试验;12.泌水试验;13.压力泌水试验;14.表观密度试验;15.含气量试验;16.均匀性试验;17.抗离析性能试验;18.温度试验;19.绝热温升试验。

本标准修订的主要技术内容是:1.与2002年以后颁布的相关标准进行了协调;2.增加了术语和符号;3.增加了基本规定并将拌合物取样、试样的制备、试验记录和试验报告等作为其中一节;4.增加坍落度经时损失和扩展度经时损失试验方法;5.修订和完善了坍落度试验方法;6.修订和完善了扩展度试验方法;7.增加倒置坍落度筒排空试验;8.增加间隙通过性试验方法;9.增加漏斗试验方法;10.增加扩展时间试验方法;11.修订和完善了压力泌水试验方法;12.删除原标准中配合比分析试验方法;13.修订和完善了表观密度试验方法;14.修订和完善了含气量试验方法;15.增加均匀性试验方法;16.增加抗离析性能试验方法;17.增加温度试验方法;18.增加绝热温升试验方法。

本标准由住房和城乡建设部负责管理,由中国建筑科学研究院负责具体技术内容的解释。执行过程中如有意见或建议,

请寄送中国建筑科学研究院（地址：北京市北三环东路 30 号；  
邮政编码：100013）。

本标准主编单位：中国建筑科学研究院  
宿迁华夏建设（集团）工程有限公司

本标准参编单位：中国建筑材料科学研究总院  
江苏苏博特新材料股份有限公司  
辽宁省建设科学研究院  
贵州中建建筑科研设计院有限公司  
上海市建筑科学研究院(集团)有限公司  
北京金隅股份有限公司  
中建商品混凝土有限公司  
河北建设集团有限公司混凝土分公司  
江苏铸本混凝土工程有限公司  
深圳市为海建材有限公司  
中建西部建设股份有限公司  
浙江方远建材科技有限公司  
北京新奥混凝土集团有限公司  
深圳市安托山混凝土有限公司  
上海城建物资有限公司  
重庆建工新型建材有限公司  
哈尔滨佳连混凝土技术开发有限公司  
河北麒麟建筑科技发展有限公司

本标准主要起草人员：冷发光 王 晶 周永祥 夏方军  
高芳胜 姚利君 王 元 刘加平  
刘 晨 何更新 崔文禄 钟安鑫  
徐景会 王 军 刘庆军 龙 宇  
杨根宏 姚志玉 杨晓华 马雪英  
吴志旗 韦庆东 徐亚玲 王永海  
杨再富 谢汉鸣 梁 彬 夏京亮  
马永胜 高 超 王 伟 刘 林

本标准主要审查人员：石云兴 郝挺宇 谢永江 张仁瑜  
郑文忠 陈爱芝 傅宇方 杜 雷  
桂苗苗

住房和城乡建设部信息公开  
浏览专用

# 目 次

1	总则	1
2	术语和符号	2
2.1	术语	2
2.2	符号	3
3	基本规定	5
3.1	一般规定	5
3.2	取样与试样的制备	5
4	坍落度试验及坍落度经时损失试验	7
4.1	坍落度试验	7
4.2	坍落度经时损失试验	8
5	扩展度试验及扩展度经时损失试验	9
5.1	扩展度试验	9
5.2	扩展度经时损失试验	10
6	维勃稠度试验	11
7	倒置坍落度筒排空试验	13
8	间隙通过性试验	15
9	漏斗试验	17
10	扩展时间试验	19
11	凝结时间试验	21
12	泌水试验	24
13	压力泌水试验	27
14	表观密度试验	29
15	含气量试验	31
16	均匀性试验	35
16.1	砂浆密度法	35

16.2 混凝土稠度法 .....	37
17 抗离析性能试验 .....	39
18 温度试验 .....	41
19 绝热温升试验 .....	43
附录 A 增实因数法 .....	45
本标准用词说明 .....	49
引用标准名录 .....	50

## Contents

1	General Provisions .....	1
2	Terms and Symbols .....	2
2.1	Terms .....	2
2.2	Symbols .....	3
3	Basic Requirements .....	5
3.1	General Requirements .....	5
3.2	Sampling and Preparation of Specimen .....	5
4	Tests of Slump and Slump Loses through Time .....	7
4.1	Test of Slump .....	7
4.2	Test of Slump Loses through Time .....	8
5	Test of Slump-flow and Slump-flow Loses through Time .....	9
5.1	Test of Slump-flow .....	9
5.2	Test of Slump-flow Loses through Time .....	10
6	Test of Vebe Consistometer .....	11
7	Test of Flow Time of Mixture from the Inverted Slump Cone .....	13
8	Test of Passing Ability .....	15
9	Test of Funnel .....	17
10	Test of Slump-flow Time .....	19
11	Test of Setting Time .....	21
12	Test of Bleeding .....	24
13	Test of Pressure Bleeding .....	27
14	Test of Apparent Density .....	29
15	Test of Air Content .....	31

16	Test of Uniformity .....	35
16.1	Mortar Density Method .....	35
16.2	Concrete Consistency Method .....	37
17	Test of Anti-segregating .....	39
18	Test of Temperature .....	41
19	Test of Adiabatic Temperature Rise .....	43
Appendix A	Test of Compacting Factor .....	45
	Explanation of Wording in This Standard .....	49
	List of Quoted Standards .....	50

# 1 总 则

**1.0.1** 为规范和统一普通混凝土拌合物性能试验方法，提高试验技术水平，保证混凝土拌合物性能，满足预制混凝土构件和现浇混凝土工程的质量要求，制定本标准。

**1.0.2** 本标准适用于普通混凝土拌合物性能的试验。

**1.0.3** 普通混凝土拌合物性能试验除应符合本标准的规定外，尚应符合国家现行有关标准的规定。



## 2 术语和符号

### 2.1 术语

- 2.1.1 普通混凝土** ordinary concrete  
干表观密度为  $2000\text{kg/m}^3 \sim 2800\text{kg/m}^3$  的混凝土。
- 2.1.2 坍落度** slump  
混凝土拌合物在自重作用下坍落的高度。
- 2.1.3 扩展度** slump-flow  
混凝土拌合物坍落后扩展的直径。
- 2.1.4 间隙通过性** passing ability  
混凝土拌合物均匀通过间隙的性能。
- 2.1.5 J 环** J-Ring  
测定混凝土拌合物间隙通过性的环形仪器。
- 2.1.6 自密实混凝土** self-compacting concrete  
具有高流动性、均匀性和稳定性，浇筑时无需外力振捣，能够在自重作用下流动并充满模板空间的混凝土。
- 2.1.7 扩展时间** slump-flow time  
混凝土拌合物坍落后扩展直径达到 500mm 所需的时间。
- 2.1.8 泌水** bleeding  
混凝土拌合物析出水分的现象。
- 2.1.9 压力泌水** pressure bleeding  
混凝土拌合物在压力作用下的泌水现象。
- 2.1.10 稠度** consistency  
表征混凝土拌合物流动性的指标，可用坍落度、维勃稠度或扩展度表示。
- 2.1.11 抗离析性** segregation resistance  
混凝土拌合物中各种组分保持均匀分散的性能。

## 2.1.12 绝热温升 adiabatic temperature rise

混凝土在绝热状态下，由胶凝材料水化导致的温度升高。

## 2.2 符 号

### 2.2.1 坍落度

$H_0$ ——出机时的混凝土拌合物的初始坍落度值；

$H_{60}$ ——混凝土拌合物静置 60min 后的坍落度值。

### 2.2.2 扩展度

$L_0$ ——出机时的混凝土拌合物的初始扩展度值；

$L_{60}$ ——混凝土拌合物静置 60min 后的扩展度值。

### 2.2.3 排空时间

$t_{sf,m}$ ——两次试验测得的倒置坍落度筒中混凝土拌合物排空时间的平均值；

$t_{sf1}$ ， $t_{sf2}$ ——两次试验分别测得的倒置坍落度筒中混凝土拌合物排空时间。

### 2.2.4 泌水量

$B_s$ ——单位面积混凝土拌合物的泌水量；

$V_{10}$ ——加压至 10s 时的泌水量；

$V_{140}$ ——加压至 140s 时的泌水量。

### 2.2.5 泌水率

$B$ ——泌水率；

$B_V$ ——压力泌水率。

### 2.2.6 含气量

$A$ ——混凝土拌合物含气量；

$A_0$ ——未校正的混凝土拌合物的含气量；

$A_g$ ——骨料的含气量。

### 2.2.7 密度

$\rho$ ——混凝土拌合物表观密度；

$\rho_w$ ——水的密度；

$\rho_m$ ——混凝土砂浆拌合物的表观密度；

$\rho_{\max}$ ——先后出机取样混凝土砂浆拌合物表观密度的大值；

$\Delta\rho_m$ ——先后出机取样混凝土砂浆拌合物表观密度的差值。

### 2.2.8 其他

$DR_\rho$ ——混凝土砂浆密度偏差率；

$SR$ ——混凝土拌合物离析率；

$f_{PR}$ ——单位面积贯入阻力；

$\alpha$ ——试验设备绝热温升修正系数；

$\theta_n$ —— $n$ 天龄期混凝土的绝热温升值；

$\theta'_n$ —— $n$ 天龄期仪器记录的温升值；

$\theta_0$ ——混凝土拌合物的初始温度。

## 3 基本规定

### 3.1 一般规定

**3.1.1** 骨料最大公称粒径应符合现行行业标准《普通混凝土用砂、石质量及检验方法标准》JGJ 52 的规定。

**3.1.2** 试验环境相对湿度不宜小于 50%，温度应保持在  $20^{\circ}\text{C} \pm 5^{\circ}\text{C}$ ；所用材料、试验设备、容器及辅助设备的温度宜与试验室温度保持一致。

**3.1.3** 现场试验时，应避免混凝土拌合物试样受到风、雨雪及阳光直射的影响。

**3.1.4** 制作混凝土拌合物性能试验用试样时，所采用的搅拌机应符合现行行业标准《混凝土试验用搅拌机》JG 244 的规定。

**3.1.5** 试验设备使用前应经过校准。

### 3.2 取样与试样的制备

**3.2.1** 同一组混凝土拌合物的取样，应在同一盘混凝土或同一车混凝土中取样。取样量应多于试验所需量的 1.5 倍，且不宜小于 20L。

**3.2.2** 混凝土拌合物的取样应具有代表性，宜采用多次采样的方法。宜在同一盘混凝土或同一车混凝土中的 1/4 处、1/2 处和 3/4 处分别取样，并搅拌均匀；第一次取样和最后一次取样的时间间隔不宜超过 15min。

**3.2.3** 宜在取样后 5min 内开始各项性能试验。

**3.2.4** 试验室制备混凝土拌合物的搅拌应符合下列规定：

1 混凝土拌合物应采用搅拌机搅拌，搅拌前应将搅拌机冲洗干净，并预拌少量同种混凝土拌合物或水胶比相同的砂浆，搅拌机内壁挂浆后将剩余料卸出；

2 称好的粗骨料、胶凝材料、细骨料和水应依次加入搅拌机，难溶和不溶的粉状外加剂宜与胶凝材料同时加入搅拌机，液体和可溶外加剂宜与拌合水同时加入搅拌机；

3 混凝土拌合物宜搅拌 2min 以上，直至搅拌均匀；

4 混凝土拌合物一次搅拌量不宜少于搅拌机公称容量的 1/4，不应大于搅拌机公称容量，且不应少于 20L。

3.2.5 试验室搅拌混凝土时，材料用量应以质量计。骨料的称量精度应为 $\pm 0.5\%$ ；水泥、掺合料、水、外加剂的称量精度均应为 $\pm 0.2\%$ 。

3.2.6 取样应记录下列内容并写入试验或检测报告：

- 1 取样日期、时间和取样人；
- 2 工程名称、结构部位；
- 3 混凝土加水时间和搅拌时间；
- 4 混凝土标记；
- 5 取样方法；
- 6 试样编号；
- 7 试样数量；
- 8 环境温度及取样的天气情况；
- 9 取样混凝土的温度。

3.2.7 在试验室制备混凝土拌合物时，除本标准第 3.2.6 条规定的内容外，尚应记录下列内容并写入试验或检测报告：

- 1 试验环境温度；
- 2 试验环境湿度；
- 3 各种原材料品种、规格、产地及性能指标；
- 4 混凝土配合比和每盘混凝土的材料用量。

## 4 坍落度试验及坍落度经时损失试验

### 4.1 坍落度试验

4.1.1 本试验方法宜用于骨料最大公称粒径不大于 40mm、坍落度不小于 10mm 的混凝土拌合物坍落度的测定。

4.1.2 坍落度试验的试验设备应符合下列规定：

1 坍落度仪应符合现行行业标准《混凝土坍落度仪》JG/T 248 的规定；

2 应配备 2 把钢尺，钢尺的量程不应小于 300mm，分度值不应大于 1mm；

3 底板应采用平面尺寸不小于 1500mm×1500mm、厚度不小于 3mm 的钢板，其最大挠度不应大于 3mm。

4.1.3 坍落度试验应按下列步骤进行：

1 坍落度筒内壁和底板应润湿无明水；底板应放置在坚实水平面上，并把坍落度筒放在底板中心，然后用脚踩住两边的脚踏板，坍落度筒在装料时应保持在固定的位置；

2 混凝土拌合物试样应分三层均匀地装入坍落度筒内，每装一层混凝土拌合物，应用捣棒由边缘到中心按螺旋形均匀插捣 25 次，捣实后每层混凝土拌合物试样高度约为筒高的三分之一；

3 插捣底层时，捣棒应贯穿整个深度，插捣第二层和顶层时，捣棒应插透本层至下一层的表面；

4 顶层混凝土拌合物装料应高出筒口，插捣过程中，混凝土拌合物低于筒口时，应随时添加；

5 顶层插捣完后，取下装料漏斗，应将多余混凝土拌合物刮去，并沿筒口抹平；

6 清除筒边底板上的混凝土后，应垂直平稳地提起坍落度筒，并轻放于试样旁边；当试样不再继续坍落或坍落时间达 30s

时，用钢尺测量出筒高与坍落后混凝土试体最高点之间的高度差，作为该混凝土拌合物的坍落度值。

**4.1.4** 坍落度筒的提起过程宜控制在 3s~7s；从开始装料到提坍落度筒的整个过程应连续进行，并应在 150s 内完成。

**4.1.5** 将坍落度筒提起后混凝土发生一边崩坍或剪坏现象时，应重新取样另行测定；第二次试验仍出现一边崩坍或剪坏现象，应予记录说明。

**4.1.6** 混凝土拌合物坍落度值测量应精确至 1mm，结果应修约至 5mm。

## 4.2 坍落度经时损失试验

**4.2.1** 本试验方法可用于混凝土拌合物的坍落度随静置时间变化的测定。

**4.2.2** 坍落度经时损失试验的试验设备应符合本标准第 4.1.2 条的规定。

**4.2.3** 坍落度经时损失试验应按下列步骤进行：

1 应测量出机时的混凝土拌合物的初始坍落度值  $H_0$ ；

2 将全部混凝土拌合物试样装入塑料桶或不被水泥浆腐蚀的金属桶内，应用桶盖或塑料薄膜密封静置；

3 自搅拌加水开始计时，静置 60min 后应将桶内混凝土拌合物试样全部倒入搅拌机内，搅拌 20s，进行坍落度试验，得出 60min 坍落度值  $H_{60}$ ；

4 计算初始坍落度值与 60min 坍落度值的差值，可得到 60min 混凝土坍落度经时损失试验结果。

**4.2.4** 当工程要求调整静置时间时，则应按实际静置时间测定并计算混凝土坍落度经时损失。

## 5 扩展度试验及扩展度经时损失试验

### 5.1 扩展度试验

**5.1.1** 本试验方法宜用于骨料最大公称粒径不大于 40mm、坍落度不小于 160mm 混凝土扩展度的测定。

**5.1.2** 扩展度试验的试验设备应符合下列规定：

1 坍落度仪应符合现行行业标准《混凝土坍落度仪》JG/T 248 的规定；

2 钢尺的量程不应小于 1000mm，分度值不应大于 1mm；

3 底板应采用平面尺寸不小于 1500mm×1500mm、厚度不小于 3mm 的钢板，其最大挠度不应大于 3mm。

**5.1.3** 扩展度试验应按下列步骤进行：

1 试验设备准备、混凝土拌合物装料和插捣应符合本标准第 4.1.3 条中第 1~5 款的规定；

2 清除筒边底板上的混凝土后，应垂直平稳地提起坍落度筒，坍落度筒的提起过程宜控制在 3s~7s；当混凝土拌合物不再扩散或扩散持续时间已达 50s 时，应使用钢尺测量混凝土拌合物展开扩展面的最大直径以及与最大直径呈垂直方向的直径；

3 当两直径之差小于 50mm 时，应取其算术平均值作为扩展度试验结果；当两直径之差不小于 50mm 时，应重新取样另行测定。

**5.1.4** 发现粗骨料在中央堆集或边缘有浆体析出时，应记录说明。

**5.1.5** 扩展度试验从开始装料到测得混凝土扩展度值的整个过程应连续进行，并应在 4min 内完成。

**5.1.6** 混凝土拌合物扩展度值测量应精确至 1mm，结果修约至 5mm。



## 5.2 扩展度经时损失试验

**5.2.1** 本试验方法可用于混凝土拌合物的扩展度随静置时间变化的测定。

**5.2.2** 扩展度经时损失试验的试验设备应符合本标准第 5.1.2 条的规定。

**5.2.3** 扩展度经时损失试验应按下列步骤进行：

1 应测量出机时的混凝土拌合物的初始扩展度值  $L_0$ ；

2 将全部混凝土拌合物试样装入塑料桶或不被水泥浆腐蚀的金属桶内，应用桶盖或塑料薄膜密封静置；

3 自搅拌加水开始计时，静置 60min 后应将桶内混凝土拌合物试样全部倒入搅拌机内，搅拌 20s，即进行扩展度试验，得出 60min 扩展度值  $L_{60}$ ；

4 计算初始扩展度值与 60min 扩展度值的差值，可得到 60min 混凝土扩展度经时损失试验结果。

**5.2.4** 当工程要求调整静置时间时，则应按实际静置时间测定并计算混凝土扩展度经时损失。

## 6 维勃稠度试验

**6.0.1** 本试验方法宜用于骨料最大公称粒径不大于40mm，维勃稠度在5s~30s的混凝土拌合物维勃稠度的测定；坍落度不大于50mm或干硬性混凝土和维勃稠度大于30s的特干硬性混凝土拌合物的稠度，可采用本标准附录A增实因数法进行测定。

**6.0.2** 维勃稠度试验的试验设备应符合下列规定：

1 维勃稠度仪应符合现行行业标准《维勃稠度仪》JG/T 250的规定；

2 秒表的精度不应低于0.1s。

**6.0.3** 试验应按下列步骤进行：

1 维勃稠度仪应放置在坚实水平面上，容器、坍落度筒内壁及其他用具应润湿无明水。

2 喂料斗应提到坍落度筒上方扣紧，校正容器位置，应使其中心与喂料中心重合，然后拧紧固定螺钉。

3 混凝土拌合物试样应分三层均匀地装入坍落度筒内，捣实后每层高度应约为筒高的三分之一。每装一层，应用捣棒在筒内由边缘到中心按螺旋形均匀插捣25次；插捣底层时，捣棒应贯穿整个深度，插捣第二层和顶层时，捣棒应插透本层至下一层的表面；顶层混凝土装料应高出筒口，插捣过程中，混凝土低于筒口，应随时添加。

4 顶层插捣完应将喂料斗转离，沿坍落度筒口刮平顶面，垂直地提起坍落度筒，不应使混凝土拌合物试样产生横向的扭动。

5 将透明圆盘转到混凝土圆台体顶面，放松测杆螺钉，应使透明圆盘转至混凝土锥体上部，并下降至与混凝土顶面接触。

6 拧紧定位螺钉，开启振动台，同时用秒表计时，当振动

到透明圆盘的整个底面与水泥浆接触时应停止计时，并关闭振动台。

**6.0.4** 秒表记录的时间应作为混凝土拌合物的维勃稠度值，精确至 1s。

## 7 倒置坍落度筒排空试验

**7.0.1** 本试验方法可用于倒置坍落度筒中混凝土拌合物排空时间的测定。

**7.0.2** 倒置坍落度筒排空试验的试验设备应符合下列规定：

1 倒置坍落度筒的材料、形状和尺寸应符合现行行业标准《混凝土坍落度仪》JG/T 248 的规定，小口端应设置可快速开启的密封盖；

2 底板应采用平面尺寸不小于 1500mm×1500mm、厚度不小于 3mm 的钢板，其最大挠度不应大于 3mm；

3 支撑倒置坍落度筒的台架应能承受装填混凝土和插捣，当倒置坍落度筒放于台架上时，其小口端距底板不应小于 500mm，且坍落度筒中轴线应垂直于底板；

4 捣棒应符合现行行业标准《混凝土坍落度仪》JG/T 248 的规定；

5 秒表的精度不应低于 0.01s。

**7.0.3** 倒置坍落度筒排空试验应按下列步骤进行：

1 将倒置坍落度筒支撑在台架上，应使其中轴线垂直于底板，筒内壁应湿润无明水，关闭密封盖。

2 混凝土拌合物应分两层装入坍落度筒内，每层捣实后高度宜为筒高的 1/2。每层用捣棒沿螺旋方向由外向中心插捣 15 次，插捣应在横截面上均匀分布，插捣筒边混凝土时，捣棒可以稍稍倾斜。插捣第一层时，捣棒应贯穿混凝土拌合物整个深度；插捣第二层时，捣棒宜插透到第一层表面下 50mm。插捣完应刮去多余的混凝土拌合物，用抹刀抹平。

3 打开密封盖，用秒表测量自开盖至坍落度筒内混凝土拌合物全部排空的时间  $t_{sf}$ ，精确至 0.01s。从开始装料到打开密封

盖的整个过程应在 150s 内完成。

**7.0.4** 宜在 5min 内完成两次试验，并应取两次试验测得排空时间的平均值作为试验结果，计算应精确至 0.1s。

**7.0.5** 倒置坍落度筒排空试验结果应符合下式规定：

$$|t_{sf1} - t_{sf2}| \leq 0.05t_{sf,m} \quad (7.0.5)$$

式中： $t_{sf,m}$ ——两次试验测得的倒置坍落度筒中混凝土拌合物排空时间的平均值 (s)；

$t_{sf1}$ ， $t_{sf2}$ ——两次试验分别测得的倒置坍落度筒中混凝土拌合物排空时间 (s)。

## 8 间隙通过性试验

8.0.1 本试验方法宜用于骨料最大公称粒径不大于 20mm 的混凝土拌合物间隙通过性的测定。

8.0.2 混凝土拌合物间隙通过性试验的试验设备应符合下列规定：

1 J 环应由钢或不锈钢制成，圆环中心直径应为 300mm，厚度应为 25mm；并应用螺母和垫圈将 16 根圆钢锁在圆环上，圆钢直径应为 16mm，高应为 100mm；圆钢中心间距应为 58.9mm（图 8.0.2）；

2 混凝土坍落度筒不应带有脚踏板，材料和尺寸应符合现

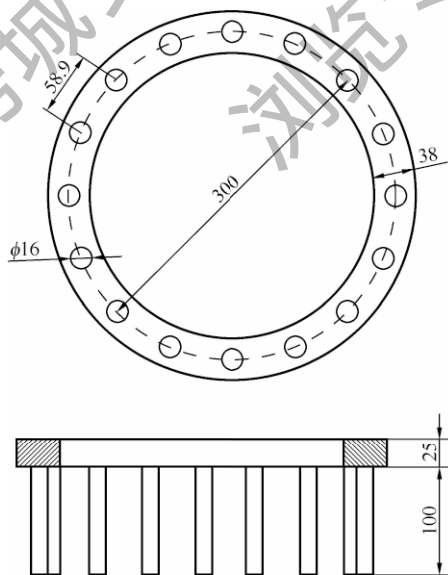


图 8.0.2 J 环示意图 (mm)

行行业标准《混凝土坍落度仪》JG/T 248 的规定；

3 底板应采用平面尺寸不小于 1500mm×1500mm、厚度不小于 3mm 的钢板，其最大挠度不应大于 3mm。

**8.0.3** 混凝土拌合物的间隙通过性试验应按下列步骤进行：

1 底板、J 环和坍落度筒内壁应润湿无明显水；底板应放置在坚实的水平面上，J 环应放在底板中心；

2 坍落度筒应正向放置在底板中心，应与 J 环同心，将混凝土拌合物一次性填充至满；

3 用刮刀刮除坍落度筒顶部混凝土拌合物余料，应将混凝土拌合物沿坍落度筒口抹平；清除筒边底板上的混凝土后，应垂直平稳地向上提起坍落度筒至 250mm±50mm 高度，提离时间宜控制在 3s~7s；自开始入料至提起坍落度筒应在 150s 内完成；当混凝土拌合物不再扩散或扩散持续时间已达 50s 时，测量展开扩展面的最大直径以及与最大直径呈垂直方向的直径；测量应精确至 1mm，结果修约至 5mm。

**8.0.4** J 环扩展度应为混凝土拌合物坍落扩展终止后扩展面相互垂直的两个直径的平均值，当两直径之差大于 50mm 时，应重新试验测定。

**8.0.5** 混凝土扩展度与 J 环扩展度的差值应作为混凝土间隙通过性性能指标结果。

**8.0.6** 骨料在 J 环圆钢处出现堵塞时，应予记录说明。

## 9 漏斗试验

9.0.1 本试验方法宜用于骨料最大公称粒径不大于 20mm 的混凝土拌合物稠度和填充性的测定。

9.0.2 漏斗试验的试验设备应符合下列规定：

1 漏斗应由厚度不小于 2mm 钢板制成，漏斗的内表面应经过加工；在漏斗出料口的部位，应附设快速开启的密封盖（图 9.0.2）；

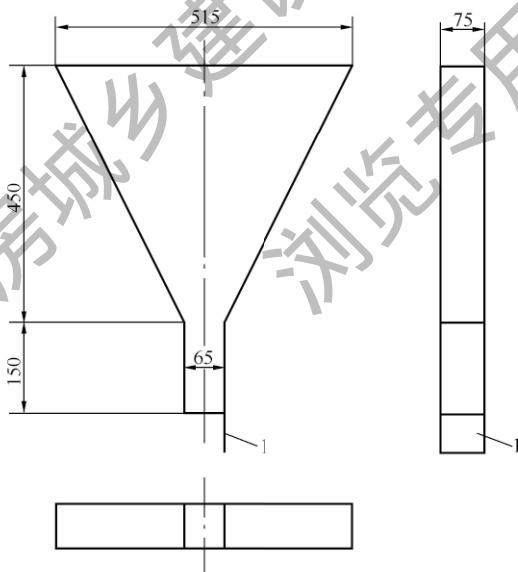


图 9.0.2 漏斗示意图 (mm)

1—可活动的密封盖

2 底板应采用平面尺寸不小于 1500mm×1500mm、厚度不小于 3mm 的钢板，其最大挠度不应大于 3mm；



3 支承漏斗的台架宜有调整装置，应确保台架的水平，漏斗支撑在台架上时，其中轴线应垂直于底板；台架应能承受装填混凝土，且易于搬运；

4 盛料容器容积不应小于 12L；

5 秒表精度不应低于 0.1s。

**9.0.3** 漏斗试验应按下列步骤进行：

1 将漏斗稳固于台架上，应使其上口呈水平，本体为垂直；漏斗内壁应润湿无明水，关闭密封盖；

2 应用盛料容器将混凝土拌合物由漏斗的上口平稳地一次性填入漏斗至满；装料整个过程不应搅拌和振捣，应用刮刀沿漏斗上口将混凝土拌合物试样的顶面刮平；

3 在出料口下方应放置盛料容器；漏斗装满试样静置 10s ± 2s，应将漏斗出料口的密封盖打开，用秒表测量自开盖至漏斗内混凝土拌合物全部流出的时间。

**9.0.4** 宜在 5min 内完成两次试验，应以两次试验混凝土拌合物全部流出时间的算术平均值作为漏斗试验结果，结果应精确至 0.1s。

**9.0.5** 混凝土拌合物从漏斗中应连续流出；混凝土出现堵塞状况，应重新试验；再次出现堵塞情况，应记录说明。

## 10 扩展时间试验

**10.0.1** 本试验方法可用于混凝土拌合物稠度和填充性的测定。

**10.0.2** 扩展时间试验的试验设备应符合下列规定：

1 混凝土坍落度仪应符合现行行业标准《混凝土坍落度仪》JG/T 248 的规定；

2 底板应采用平面尺寸不小于 1000mm×1000mm、最大挠度不大于 3mm 的钢板，并应在平板表面标出坍落度筒的中心位置和直径分别为 200mm、300mm、500mm、600mm、700mm、800mm 及 900mm 的同心圆（图 10.0.2）；

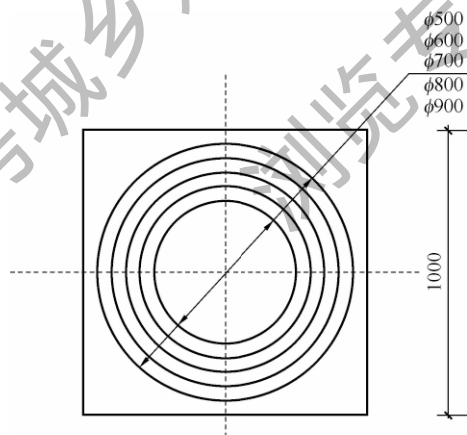


图 10.0.2 底板 (mm)

3 盛料容器不应小于 8L，并易于向坍落度筒装填混凝土拌合物；

4 秒表精度不应低于 0.1s。

**10.0.3** 扩展时间试验应按下列步骤进行：

1 底板应放置在坚实的水平面上，底板和坍落度筒内壁应润湿无明水，坍落度筒应放在底板中心，并在装料时应保持在固定的位置；

2 应用盛料容器一次性将混凝土拌合物均匀填满坍落度筒，且不得捣实或振动；自开始入料至填充结束应控制在 40s 以内；

3 取下装料漏斗，应将混凝土拌合物沿坍落度筒口抹平；清除筒边底板上的混凝土拌合物后，应垂直平稳地提起坍落度筒至  $250\text{mm} \pm 50\text{mm}$  高度，提起时间宜控制在  $3\text{s} \sim 7\text{s}$ ；

4 测定扩展时间时，应自坍落度筒提离地面时开始，至展开的混凝土拌合物外缘初触平板上所绘直径 500mm 的圆周为止，结果精确至 0.1s。

## 11 凝结时间试验

**11.0.1** 本试验方法宜用于从混凝土拌合物中筛出砂浆用贯入阻力法测定坍落度值不为零的混凝土拌合物的初凝时间与终凝时间。

**11.0.2** 凝结时间试验的试验设备应符合下列规定：

1 贯入阻力仪的最大测量值不应小于 1000N，精度应为  $\pm 10\text{N}$ ；测针长 100mm，在距贯入端 25mm 处应有明显标记；测针的承压面积应为  $100\text{mm}^2$ 、 $50\text{mm}^2$  和  $20\text{mm}^2$  三种；

2 砂浆试样筒应为上口内径 160mm，下口内径 150mm，净高 150mm 刚性不透水的金属圆筒，并配有盖子；

3 试验筛应为筛孔公称直径为 5.00mm 的方孔筛，并应符合现行国家标准《试验筛 技术要求和检验 第 2 部分：金属穿孔板试验筛》GB/T 6003.2 的规定；

4 振动台应符合现行行业标准《混凝土试验用振动台》JG/T 245 的规定；

5 捣棒应符合现行行业标准《混凝土坍落度仪》JG/T 248 的规定。

**11.0.3** 混凝土拌合物的凝结时间试验应按下列步骤进行：

1 应用试验筛从混凝土拌合物中筛出砂浆，然后将筛出的砂浆搅拌均匀；将砂浆一次分别装入三个试样筒中。取样混凝土坍落度不大于 90mm 时，宜用振动台振实砂浆；取样混凝土坍落度大于 90mm 时，宜用捣棒人工捣实。用振动台振实砂浆时，振动应持续到表面出浆为止，不得过振；用捣棒人工捣实时，应沿螺旋方向由外向中心均匀插捣 25 次，然后用橡皮锤敲击筒壁，直至表面插捣孔消失为止。振实或插捣后，砂浆表面宜低于砂浆试样筒口 10mm，并应立即加盖。

2 砂浆试样制备完毕，应置于温度为  $20^{\circ}\text{C} \pm 2^{\circ}\text{C}$  的环境中待测，并在整个测试过程中，环境温度应始终保持  $20^{\circ}\text{C} \pm 2^{\circ}\text{C}$ 。在整个测试过程中，除在吸取泌水或进行贯入试验外，试样筒应始终加盖。现场同条件测试时，试验环境应与现场一致。

3 凝结时间测定从混凝土搅拌加水开始计时。根据混凝土拌合物的性能，确定测针试验时间，以后每隔 0.5h 测试一次，在临近初凝和终凝时，应缩短测试间隔时间。

4 在每次测试前 2min，将一片  $20\text{mm} \pm 5\text{mm}$  厚的垫块垫入筒底一侧使其倾斜，用吸液管吸去表面的泌水，吸水后应复原。

5 测试时，将砂浆试样筒置于贯入阻力仪上，测针端部与砂浆表面接触，应在  $10\text{s} \pm 2\text{s}$  内均匀地使测针贯入砂浆  $25\text{mm} \pm 2\text{mm}$  深度，记录最大贯入阻力值，精确至 10N；记录测试时间，精确至 1min。

6 每个砂浆筒每次测 1 个~2 个点，各测点的间距不应小于 15mm，测点与试样筒壁的距离不应小于 25mm。

7 每个试样的贯入阻力测试不应少于 6 次，直至单位面积贯入阻力大于 28MPa 为止。

8 根据砂浆凝结状况，在测试过程中应以测针承压面积从大到小顺序更换测针，更换测针应按表 11.0.3 的规定选用。

表 11.0.3 测针选用规定表

单位面积贯入阻力 (MPa)	0.2~3.5	3.5~20	20~28
测针面积 ( $\text{mm}^2$ )	100	50	20

11.0.4 单位面积贯入阻力的结果计算以及初凝时间和终凝时间的确定应按下列方法进行：

1 单位面积贯入阻力应按下式计算：

$$f_{\text{PR}} = \frac{P}{A} \quad (11.0.4-1)$$

式中： $f_{\text{PR}}$ ——单位面积贯入阻力 (MPa)，精确至 0.1MPa；

$P$ ——贯入阻力 (N)；

$A$ ——测针面积 ( $\text{mm}^2$ )。

2 凝结时间宜按式 (11.0.4-2) 通过线性回归方法确定；根据式 (11.0.4-2) 可求得当单位面积贯入阻力为 3.5MPa 时对应的时间应为初凝时间，单位面积贯入阻力为 28MPa 时对应的时间应为终凝时间。

$$\ln t = a + b \ln f_{PR} \quad (11.0.4-2)$$

式中： $t$ ——单位面积贯入阻力对应的测试时间 (min)；

$a$ 、 $b$ ——线性回归系数。

3 凝结时间也可用绘图拟合方法确定，应以单位面积贯入阻力为纵坐标，测试时间为横坐标，绘制出单位面积贯入阻力与测试时间之间的关系曲线；分别以 3.5MPa 和 28MPa 绘制两条平行于横坐标的直线，与曲线交点的横坐标应分别为初凝时间和终凝时间；凝结时间结果应用 h : min 表示，精确至 5min。

**11.0.5** 应以三个试样的初凝时间和终凝时间的算术平均值作为此次试验初凝时间和终凝时间的试验结果。三个测值的最大值或最小值中有一个与中间值之差超过中间值的 10% 时，应以中间值作为试验结果；最大值和最小值与中间值之差均超过中间值的 10% 时，应重新试验。

## 12 泌水试验

**12.0.1** 本试验方法宜用于骨料最大公称粒径不大于 40mm 的混凝土拌合物泌水的测定。

**12.0.2** 泌水试验的试验设备应符合下列规定：

- 1 容量筒容积应为 5L，并应配有盖子；
- 2 量筒应为容量 100mL、分度值 1mL，并应带塞；
- 3 振动台应符合现行行业标准《混凝土试验用振动台》

JG/T 245 的规定；

4 捣棒应符合现行行业标准《混凝土坍落度仪》JG/T 248 的规定；

- 5 电子天平的最大量程应为 20kg，感量不应大于 1g。

**12.0.3** 泌水试验应按下列步骤进行：

1 用湿布润湿容量筒内壁后应立即称量，并记录容量筒的质量。

2 混凝土拌合物试样应按下列要求装入容量筒，并进行振实或插捣密实，振实或捣实的混凝土拌合物表面应低于容量筒筒口  $30\text{ mm} \pm 3\text{ mm}$ ，并用抹刀抹平。

1) 混凝土拌合物坍落度不大于 90mm 时，宜用振动台振实，应将混凝土拌合物一次性装入容量筒内，振动持续到表面出浆为止，并应避免过振；

2) 混凝土拌合物坍落度大于 90mm 时，宜用人工插捣，应将混凝土拌合物分两层装入，每层的插捣次数为 25 次；捣棒由边缘向中心均匀地插捣，插捣底层时捣棒应贯穿整个深度，插捣第二层时，捣棒应插透本层至下一层的表面；每一层捣完后应使用橡皮锤沿容量筒外壁敲击 5 次~10 次，进行振实，直至混凝土拌合物

表面插捣孔消失并不见大气泡为止；

3) 自密实混凝土应一次性填满，且不应进行振动和插捣。

3 应将筒口及外表面擦净，称量并记录容量筒与试样的总质量，盖好筒盖并开始计时。

4 在吸取混凝土拌合物表面泌水的整个过程中，应使容量筒保持水平、不受振动；除了吸水操作外，应始终盖好盖子；室温应保持在  $20^{\circ}\text{C} \pm 2^{\circ}\text{C}$ 。

5 计时开始后 60min 内，应每隔 10min 吸取 1 次试样表面泌水；60min 后，每隔 30min 吸取 1 次试样表面泌水，直至不再泌水为止。每次吸水前 2min，应将一片  $35\text{mm} \pm 5\text{mm}$  厚的垫块垫入筒底一侧使其倾斜，吸水后应平稳地复原盖好。吸出的水应盛放于量筒中，并盖好塞子；记录每次的吸水量，并应计算累计吸水量，精确至 1mL。

**12.0.4** 混凝土拌合物的泌水量应按式 (12.0.4) 计算。泌水量应取三个试样测值的平均值。三个测值中的最大值或最小值，有一个与中间值之差超过中间值的 15% 时，应以中间值作为试验结果；最大值和最小值与中间值之差均超过中间值的 15% 时，应重新试验。

$$B_a = \frac{V}{A} \quad (12.0.4)$$

式中： $B_a$ ——单位面积混凝土拌合物的泌水量 ( $\text{mL}/\text{mm}^2$ )，精确至  $0.01\text{mL}/\text{mm}^2$ ；

$V$ ——累计的泌水量 (mL)；

$A$ ——混凝土拌合物试样外露的表面面积 ( $\text{mm}^2$ )。

**12.0.5** 混凝土拌合物的泌水率应按下列公式计算。泌水率应取三个试样测值的平均值。三个测值中的最大值或最小值，有一个与中间值之差超过中间值的 15% 时，应以中间值为试验结果；最大值和最小值与中间值之差均超过中间值的 15% 时，应重新试验。

$$B = \frac{V_w}{(W/m_T) \times m} \times 100 \quad (12.0.5-1)$$



$$m = m_2 - m_1 \quad (12.0.5-2)$$

式中： $B$ ——泌水率（%），精确至1%；

$V_w$ ——泌水总量（mL）；

$m$ ——混凝土拌合物试样质量（g）；

$m_T$ ——试验拌制混凝土拌合物的总质量（g）；

$W$ ——试验拌制混凝土拌合物拌合用水量（mL）；

$m_2$ ——容量筒及试样总质量（g）；

$m_1$ ——容量筒质量（g）。

## 13 压力泌水试验

**13.0.1** 本试验方法宜用于骨料最大公称粒径不大于 40mm 的混凝土拌合物压力泌水的测定。

**13.0.2** 压力泌水试验的试验设备应符合下列规定：

1 压力泌水仪缸体内径应为  $125\text{mm} \pm 0.02\text{mm}$ ，内高应为  $200\text{mm} \pm 0.2\text{mm}$ ；工作活塞公称直径应为 125mm；筛网孔径应为 0.315mm；

2 捣棒应符合现行行业标准《混凝土坍落度仪》JG/T 248 的规定；

3 烧杯容量宜为 150mL；

4 量筒容量应为 200mL。

**13.0.3** 压力泌水试验应按下列步骤进行：

1 混凝土试样应按下列要求装入压力泌水仪（图 13.0.3）缸体，并插捣密实，捣实的混凝土拌合物表面应低于压力泌水仪缸体筒口  $30\text{mm} \pm 2\text{mm}$ 。

1) 混凝土拌合物应分两层装入，每层的插捣次数应为 25 次；用捣棒由边缘向中心均匀地插捣，插捣底层时捣棒应贯穿整个深度，插捣第二层时，捣棒应插透本层至下一层的表面；每一层捣完后应使用橡皮锤沿缸体外壁敲击 5 次~10 次，进行振实，直至混凝土拌合物表面插捣孔消失并不见大气泡为止；

2) 自密实混凝土应一次性填满，且不应进行振动和插捣。

2 将缸体外表擦干净，压力泌水仪安装完毕后应在 15s 以内给混凝土拌合物试样加压至 3.2MPa；并应在 2s 内打开泌水阀门，同时开始计时，并保持恒压，泌出的水接入 150mL 烧杯里，并应移至量筒中读取泌水量，精确至 1mL。

3 加压至 10s 时读取泌水量  $V_{10}$ ，加压至 140s 时读取泌水量  $V_{140}$ 。

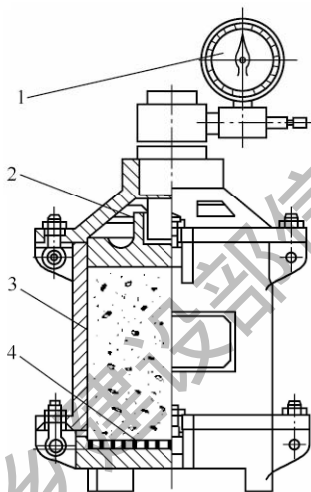


图 13.0.3 压力泌水仪

1—压力表；2—工作活塞；3—缸体；4—筛网

13.0.4 压力泌水率应按下式计算：

$$B_V = \frac{V_{10}}{V_{140}} \times 100 \quad (13.0.4)$$

式中： $B_V$ ——压力泌水率（%），精确至 1%；

$V_{10}$ ——加压至 10s 时的泌水量（mL）；

$V_{140}$ ——加压至 140s 时的泌水量（mL）。

## 14 表观密度试验

**14.0.1** 本试验方法可用于混凝土拌合物捣实后的单位体积质量的测定。

**14.0.2** 表观密度试验的试验设备应符合下列规定：

1 容量筒应为金属制成的圆筒，筒外壁应有提手。骨料最大公称粒径不大于 40mm 的混凝土拌合物宜采用容积不小于 5L 的容量筒，筒壁厚不应小于 3mm；骨料最大公称粒径大于 40mm 的混凝土拌合物应采用内径与内高均大于骨料最大公称粒径 4 倍的容量筒。容量筒上沿及内壁应光滑平整，顶面与底面应平行并应与圆柱体的轴垂直。

2 电子天平的最大量程应为 50kg，感量不应大于 10g。

3 振动台应符合现行行业标准《混凝土试验用振动台》JG/T 245 的规定。

4 捣棒应符合现行行业标准《混凝土坍落度仪》JG/T 248 的规定。

**14.0.3** 混凝土拌合物表观密度试验应按下列步骤进行：

1 应按下列步骤测定容量筒的容积：

1) 应将干净容量筒与玻璃板一起称重；

2) 将容量筒装满水，缓慢将玻璃板从筒口一侧推到另一侧，容量筒内应满水并且不应存在气泡，擦干容量筒外壁，再次称重；

3) 两次称重结果之差除以该温度下水的密度应为容量筒容积  $V$ ；常温下水的密度可取 1kg/L。

2 容量筒内外壁应擦干净，称出容量筒质量  $m_1$ ，精确至 10g。

3 混凝土拌合物试样应按下列要求进行装料，并插捣密实：

- 1) 坍落度不大于 90mm 时，混凝土拌合物宜用振动台振实；振动台振实时，应一次性将混凝土拌合物装填至高出容量筒筒口；装料时可用捣棒稍加插捣，振动过程中混凝土低于筒口，应随时添加混凝土，振动直至表面出浆为止。
- 2) 坍落度大于 90mm 时，混凝土拌合物宜用捣棒插捣密实。插捣时，应根据容量筒的大小决定分层与插捣次数：用 5L 容量筒时，混凝土拌合物应分两层装入，每层的插捣次数应为 25 次；用大于 5L 的容量筒时，每层混凝土的高度不应大于 100mm，每层插捣次数应按每 10000mm<sup>2</sup> 截面不小于 12 次计算。各次插捣应由边缘向中心均匀地插捣，插捣底层时捣棒应贯穿整个深度，插捣第二层时，捣棒应插透本层至下一层的表面；每一层捣完后用橡皮锤沿容量筒外壁敲击 5 次～10 次，进行振实，直至混凝土拌合物表面插捣孔消失并不见大气泡为止。
- 3) 自密实混凝土应一次性填满，且不应进行振动和插捣。
- 4) 将筒口多余的混凝土拌合物刮去，表面有凹陷应填平；应将容量筒外壁擦净，称出混凝土拌合物试样与容量筒总质量  $m_2$ ，精确至 10g。

**14.0.4** 混凝土拌合物的表观密度应按下式计算：

$$\rho = \frac{m_2 - m_1}{V} \times 1000 \quad (14.0.4)$$

式中： $\rho$ ——混凝土拌合物表观密度(kg/m<sup>3</sup>)，精确至 10kg/m<sup>3</sup>；

$m_1$ ——容量筒质量 (kg)；

$m_2$ ——容量筒和试样总质量 (kg)；

$V$ ——容量筒容积 (L)。

## 15 含气量试验

**15.0.1** 本试验方法宜用于骨料最大公称粒径不大于 40mm 的混凝土拌合物含气量的测定。

**15.0.2** 含气量试验的试验设备应符合下列规定：

1 含气量测定仪应符合现行行业标准《混凝土含气量测定仪》JG/T 246 的规定；

2 捣棒应符合现行行业标准《混凝土坍落度仪》JG/T 248 的规定；

3 振动台应符合现行行业标准《混凝土试验用振动台》JG/T 245 的规定；

4 电子天平的最大量程应为 50kg，感量不应大于 10g。

**15.0.3** 在进行混凝土拌合物含气量测定之前，应先按下列步骤测定所用骨料的含气量：

1 应按下列公式计算试样中粗、细骨料的质量：

$$m_g = \frac{V}{1000} \times m'_g \quad (15.0.3-1)$$

$$m_s = \frac{V}{1000} \times m'_s \quad (15.0.3-2)$$

式中： $m_g$ ——拌合物试样中粗骨料质量 (kg)；

$m_s$ ——拌合物试样中细骨料质量 (kg)；

$m'_g$ ——混凝土配合比中每立方米混凝土的粗骨料质量 (kg)；

$m'_s$ ——混凝土配合比中每立方米混凝土的细骨料质量 (kg)；

$V$ ——含气量测定仪容器容积 (L)。

2 应先向含气量测定仪的容器中注入 1/3 高度的水，然后

把质量为  $m_g$ 、 $m_s$  的粗、细骨料称好，搅拌均匀，倒入容器，加料时应进行搅拌；水面每升高 25mm 左右，应轻捣 10 次，加料过程中应始终保持水面高出骨料的顶面；骨料全部加入后，应浸泡约 5min，再用橡皮锤轻敲容器外壁，排净气泡，除去水面泡沫，加水至满，擦净容器口及边缘，加盖拧紧螺栓，保持密封不透气。

3 关闭操作阀和排气阀，打开排水阀和加水阀，应通过加水阀向容器内注入水；当排水阀流出的水流中不出现气泡时，应在注水的状态下，关闭加水阀和排水阀。

4 关闭排气阀，向气室内打气，应加压至大于 0.1MPa，且压力表显示值稳定；应打开排气阀调压至 0.1MPa，同时关闭排气阀。

5 开启操作阀，使气室里的压缩空气进入容器，待压力表显示值稳定后记录压力值，然后开启排气阀，压力表显示值应回零；应根据含气量与压力值之间的关系曲线确定压力值对应的骨料的含气量，精确至 0.1%。

6 混凝土所用骨料的含气量  $A_g$  应以两次测量结果的平均值作为试验结果；两次测量结果的含气量相差大于 0.5% 时，应重新试验。

#### 15.0.4 混凝土拌合物含气量试验应按下列步骤进行：

1 应用湿布擦净混凝土含气量测定仪容器内壁和盖的内表面，装入混凝土拌合物试样。

2 混凝土拌合物的装料及密实方法根据拌合物的坍落度而定，并应符合下列规定：

1) 坍落度不大于 90mm 时，混凝土拌合物宜用振动台振实；振动台振实时，应一次性将混凝土拌合物装填至高出含气量测定仪容器口；振实过程中混凝土拌合物低于容器口时，应随时添加；振动直至表面出浆为止，并应避免过振。

2) 坍落度大于 90mm 时，混凝土拌合物宜用捣棒插捣密

实。插捣时，混凝土拌合物应分 3 层装入，每层捣实高度约为 1/3 容器高度；每层装料后由边缘向中心均匀地插捣 25 次，捣棒应插透本层至下一层的表面；每一层捣完后用橡皮锤沿容器外壁敲击 5 次~10 次，进行振实，直至拌合物表面插捣孔消失。

3) 自密实混凝土应一次性填满，且不应进行振动和插捣。

3 刮去表面多余的混凝土拌合物，用抹刀刮平，表面有凹陷应填平抹光。

4 擦净容器口及边缘，加盖并拧紧螺栓，应保持密封不透气。

5 应按本标准第 15.0.3 条中第 3~5 款的操作步骤测得混凝土拌合物的未校正含气量  $A_0$ ，精确至 0.1%。

6 混凝土拌合物未校正的含气量  $A_0$  应以两次测量结果的平均值作为试验结果；两次测量结果的含气量相差大于 0.5% 时，应重新试验。

**15.0.5** 混凝土拌合物含气量应按下式计算：

$$A = A_0 - A_g \quad (15.0.5)$$

式中： $A$ ——混凝土拌合物含气量（%），精确至 0.1%；

$A_0$ ——混凝土拌合物的未校正含气量（%）；

$A_g$ ——骨料的含气量（%）。

**15.0.6** 含气量测定仪的标定和率定应按下列步骤进行：

1 擦净容器，并将含气量测定仪全部安装好，测定含气量测定仪的总质量  $m_{A1}$ ，精确至 10g。

2 向容器内注水至上沿，然后加盖并拧紧螺栓，保持密封不透气；关闭操作阀和排气阀，打开排水阀和加水阀，应通过加水阀向容器内注入水；当排水阀流出的水流中不出现气泡时，应在注水的状态下，关闭加水阀和排水阀；应将含气量测定仪外表面擦净，再次测定总质量  $m_{A2}$ ，精确至 10g。

3 含气量测定仪的容积应按下式计算：



$$V = \frac{m_{A2} - m_{A1}}{\rho_w} \quad (15.0.6)$$

式中：V——气量仪的容积 (L)，精确至 0.01L；

$m_{A1}$ ——含气量测定仪的总质量 (kg)；

$m_{A2}$ ——水、含气量测定仪的总质量 (kg)；

$\rho_w$ ——容器内水的密度 ( $\text{kg}/\text{m}^3$ )，可取  $1\text{kg}/\text{L}$ 。

4 关闭排气阀，向气室内打气，应加压至大于 0.1MPa，且压力表显示值稳定；应打开排气阀调压至 0.1MPa，同时关闭排气阀。

5 开启操作阀，使气室里的压缩空气进入容器，压力表显示值稳定后测得压力值应为含气量为 0 时对应的压力值。

6 开启排气阀，压力表显示值应回零；关闭操作阀、排水阀和排气阀，开启加水阀，宜借助标定管在注水阀口用量筒接水；用气泵缓缓地向气室内打气，当排出的水是含气量测定仪容积的 1% 时，应按本标准第 15.0.6 条中第 4 款和第 5 款的操作步骤测得含气量为 1% 时的压力值。

7 应继续测取含气量分别为 2%、3%、4%、5%、6%、7%、8%、9%、10% 时的压力值。

8 含气量分别为 0、1%、2%、3%、4%、5%、6%、7%、8%、9%、10% 的试验均应进行两次，以两次压力值的平均值作为测量结果。

9 根据含气量 0、1%、2%、3%、4%、5%、6%、7%、8%、9%、10% 的测量结果，绘制含气量与压力值之间的关系曲线。

**15.0.7** 混凝土含气量测定仪的标定和率定应保证测试结果准确。

## 16 均匀性试验

### 16.1 砂浆密度法

16.1.1 本试验方法可用于混凝土拌合物均匀性的测定。

16.1.2 砂浆密度法均匀性试验的试验设备应符合下列规定：

1 砂浆容量筒应由金属制成，筒壁厚不应小于2mm，容积应为1L；

2 电子天平的最大量程应为5kg，感量不应大于1g；

3 捣棒应符合现行行业标准《混凝土坍落度仪》JG/T 248的规定；

4 振动台应符合现行行业标准《混凝土试验用振动台》JG/T 245的规定；

5 试验筛应为筛孔公称直径为5.00mm金属方孔筛，并应符合现行国家标准《试验筛 技术要求和检验 第2部分：金属穿孔板试验筛》GB/T 6003.2的规定。

16.1.3 混凝土砂浆的表观密度试验应按下列步骤进行：

1 应按下列步骤测定容量筒容积：

1) 应将干净容量筒与玻璃板一起称重；

2) 将容量筒装满水，缓慢将玻璃板从筒口一侧推到另一侧，容量筒内应满水并且不应存在气泡，擦干筒外壁，再次称重；

3) 两次称重结果之差除以该温度下水的密度应为容量筒容积 $V$ ；常温下水的密度可取1kg/L。

2 应先采用湿布擦净容量筒的内表面，再称量容量筒质量 $m_1$ ，精确至1g。

3 从搅拌机口分别取最先出机和最后出机的混凝土试样各一份，每份混凝土试样量不应少于5L。

4 方孔筛应固定在托盘上，分别将所取的混凝土试样倒入方孔筛，筛得两份砂浆；并测定砂浆拌合物的稠度。

5 砂浆试样的装料及密实方法根据砂浆拌合物的稠度而定，并应符合下列规定：

- 1) 当砂浆稠度不大于 50mm 时，宜采用振动台振实；振动台振实时，砂浆拌合物应一次性装填至高出容量筒，并在振动台上振动 10s，振动过程中砂浆试样低于容量筒筒口时，应随时添加；
- 2) 砂浆稠度大于 50mm 时，宜采用人工插捣；人工插捣时，应一次性将砂浆拌合物装填至高出容量筒，用捣棒由边缘向中心均匀地插捣 25 次，插捣过程中砂浆试样低于容量筒筒口时，应随时添加，并用橡皮锤沿容量筒外壁敲击 5 下~6 下。

6 砂浆拌合物振实或插捣密实后，应将筒口多余的砂浆拌合物刮去，使砂浆表面平整，然后将容量筒外壁擦净，称出砂浆与容量筒总质量  $m_2$ ，精确至 1g。

16.1.4 砂浆的表观密度应按下式计算：

$$\rho_m = \frac{(m_2 - m_1) \times 1000}{V} \quad (16.1.4)$$

式中： $\rho_m$ ——砂浆拌合物的表观密度(kg/m<sup>3</sup>)，精确至 10kg/m<sup>3</sup>；

$m_1$ ——容量筒质量 (kg)；

$m_2$ ——容量筒及砂浆试样总质量 (kg)；

$V$ ——容量筒容积 (L)，精确至 0.01L。

16.1.5 混凝土拌合物的搅拌均匀性可用先后出机取样的混凝土砂浆密度偏差率作为评定的依据。混凝土砂浆密度偏差率应按下式计算：

$$DR_p = \left| \frac{\Delta \rho_m}{\rho_{\max}} \right| \times 100 \quad (16.1.5)$$

式中： $DR_p$ ——混凝土砂浆密度偏差率 (%)，精确至 0.1%；

$\Delta\rho_m$ ——先后出机取样混凝土砂浆拌合物表观密度的差值 ( $\text{kg}/\text{m}^3$ );

$\rho_{\max}$ ——先后出机取样混凝土砂浆拌合物表观密度的大值 ( $\text{kg}/\text{m}^3$ )。

## 16.2 混凝土稠度法

**16.2.1** 本试验方法可用于混凝土拌合物均匀性的测定。

**16.2.2** 混凝土稠度法均匀性试验的试验设备应符合本标准第 4.1.2 条、第 5.1.2 条和第 6.0.2 条的规定。

**16.2.3** 应从搅拌机口分别取最先出机和最后出机的混凝土拌合物试样各一份,每份混凝土拌合物试样量不应少于 10L。

**16.2.4** 混凝土拌合物的搅拌均匀性可用先后出机取样的混凝土拌合物的稠度差值作为评定的依据。

**16.2.5** 混凝土坍落度试验应按本标准第 4.1.3~4.1.6 条的规定分别测试两份混凝土拌合物试样的坍落度值。混凝土拌合物坍落度差值应按下式计算:

$$\Delta H = | H_1 - H_2 | \quad (16.2.5)$$

式中:  $\Delta H$ ——混凝土拌合物的坍落度差值(mm),精确至 1mm;

$H_1$ ——先出机取样混凝土拌合物坍落度值 (mm);

$H_2$ ——后出机取样混凝土拌合物坍落度值 (mm)。

**16.2.6** 混凝土扩展度试验应按本标准第 5.1.3~5.1.6 条的规定分别测试两份混凝土拌合物试样的扩展度值。混凝土拌合物扩展度差值应按下式计算:

$$\Delta L = | L_1 - L_2 | \quad (16.2.6)$$

式中:  $\Delta L$ ——混凝土拌合物的扩展度差值(mm),精确至 1mm;

$L_1$ ——先出机取样混凝土拌合物扩展度值 (mm);

$L_2$ ——后出机取样混凝土拌合物扩展度值 (mm)。

**16.2.7** 混凝土维勃稠度试验应按本标准第 6.0.3 条和第 6.0.4 条的规定分别测试两份混凝土拌合物试样的维勃稠度值。混凝土拌合物维勃稠度差值应按下式计算:

$$\Delta t_V = |t_{V1} - t_{V2}| \quad (16.2.7)$$

式中： $\Delta t_V$ ——混凝土拌合物的维勃稠度差值 (s)，精确至 1s；

$t_{V1}$ ——先出机取样混凝土拌合物维勃稠度值 (s)；

$t_{V2}$ ——后出机取样混凝土拌合物维勃稠度值 (s)。

## 17 抗离析性能试验

**17.0.1** 本试验方法可用于混凝土拌合物抗离析性能的测定。

**17.0.2** 抗离析性能试验的试验设备应符合下列规定：

- 1 电子天平的最大量程应为 20kg，感量不应大于 1g；
- 2 试验筛应为筛孔公称直径为 5.00mm 金属方孔筛，筛框直径应为 300mm，并应符合现行国家标准《试验筛 技术要求和检验 第 2 部分：金属穿孔板试验筛》GB/T 6003.2 的规定；
- 3 盛料器应由钢或不锈钢制成，内径应为 208mm，上节高度应为 60mm，下节带底净高应为 234mm，在上、下层连接处应加宽 3mm~5mm，并设有橡胶垫圈（图 17.0.2）。

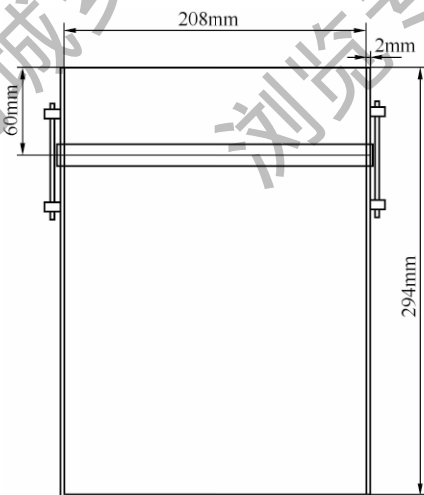


图 17.0.2 盛料器形状和尺寸

**17.0.3** 抗离析性能试验应按下列步骤进行：

- 1 应先取  $10\text{L} \pm 0.5\text{L}$  混凝土拌合物盛满于盛料器中，放置

在水平位置上，加盖静置 15min±0.5min；

2 方孔筛应固定在托盘上，然后将盛料器上节混凝土拌合物完全移出，应用小铲辅助将混凝土拌合物及其表层泌浆倒入方孔筛；移出上节混凝土后应使下节混凝土的上表面与下节筒的上沿齐平；称量倒入试验筛中的混凝土的质量  $m_c$ ，精确至 1g；

3 将上节混凝土拌合物倒入方孔筛后，应静置 120s±5s；

4 将筛及筛上的混凝土拌合物移走，应称量通过筛孔流到托盘上的浆体质量  $m_m$ ，精确至 1g。

**17.0.4** 混凝土拌合物离析率应按下式计算：

$$SR = \frac{m_m}{m_c} \times 100 \quad (17.0.4)$$

式中：SR——混凝土拌合物离析率（%），精确至 0.1%；

$m_m$ ——通过标准筛的砂浆质量（g）；

$m_c$ ——倒入标准筛混凝土的质量（g）。

## 18 温度试验

**18.0.1** 本试验方法可用于混凝土拌合物温度的测定。

**18.0.2** 温度试验的试验设备应符合下列规定：

1 试验容器的容量不应小于 10L，容器尺寸应大于骨料最大公称粒径的 3 倍；

2 温度测试仪的测试范围宜为  $0^{\circ}\text{C} \sim 80^{\circ}\text{C}$ ，精度不应小于  $0.1^{\circ}\text{C}$ ；

3 振动台应符合现行行业标准《混凝土试验用振动台》JG/T 245 的规定。

**18.0.3** 温度试验应按下列步骤进行：

1 试验容器内壁应润湿无明水。

2 混凝土拌合物试样，宜用振动台振实；采用振动台振实时，应一次性将混凝土拌合物装填至高出试验容器筒口，装料时可用捣棒稍加插捣，振动过程中混凝土拌合物低于筒口时，应随时添加，振动直至表面出浆为止；自密实混凝土应一次性填满，且不应进行振动和插捣。

3 将筒口多余的混凝土拌合物刮去，表面有凹陷应填平。

4 自搅拌加水开始计时，宜静置 20min 后放置温度传感器。

5 温度传感器整体插入混凝土拌合物中的深度不应小于骨料最大公称粒径，温度传感器各个方向的混凝土拌合物的厚度不应小于骨料最大公称粒径；按压温度传感器附近的表层混凝土以填补放置温度传感器时混凝土中留下的空隙。

6 应使温度传感器在混凝土拌合物中埋置 3min~5min，然后读取并记录温度测试仪的读数，精确至  $0.1^{\circ}\text{C}$ ；读数时不应将温度传感器从混凝土拌合物中取出。



**18.0.4** 工程要求调整静置时间时，应按实际静置时间测定混凝土拌合物的温度。

**18.0.5** 施工现场测试混凝土拌合物温度时，可将混凝土拌合物装入试验容器中，用捣棒插捣密实后，应按本标准第 18.0.3 条中第 5 款和第 6 款的操作步骤测定混凝土拌合物的温度。

## 19 绝热温升试验

19.0.1 本试验方法可用于在绝热条件下，混凝土在水化过程中温度变化的测定。

19.0.2 绝热温升的试验设备应符合下列规定：

1 绝热温升试验装置应符合现行行业标准《混凝土热物理参数测定仪》JG/T 329 的规定（图 19.0.2）；

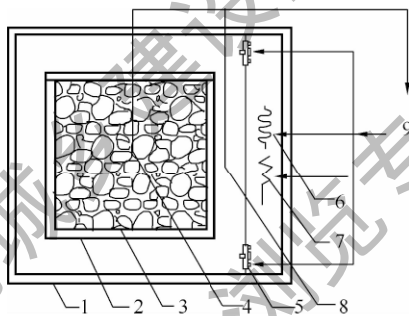


图 19.0.2 绝热温升试验装置

1—绝热试验箱；2—试样容器；3—混凝土试样；4、8—温度传感器；

5—风扇；6—制冷器；7—制热器；9—温度控制记录仪

2 温度控制记录仪的测量范围应为  $0^{\circ}\text{C} \sim 100^{\circ}\text{C}$ ，精度不应低于  $0.05^{\circ}\text{C}$ ；

3 试验容器宜采用钢板制成，顶盖宜具有橡胶密封圈，容器尺寸应大于骨料最大公称粒径的 3 倍；

4 捣棒应符合现行行业标准《混凝土坍落度仪》JG/T 248 的规定。

19.0.3 绝热温升试验应按下列步骤进行：

1 绝热温升试验装置应进行绝热性检验，即试样容器内装

与绝热温升试验试样体积相同的水，水温分别为 40℃ 和 60℃ 左右，在绝热温度跟踪状态下运行 72h，试样桶内水的温度变动值不应大于 ±0.05℃。试验时，绝热试验箱内空气的平均温度与试样中心温度的差值应保持不大于 ±0.1℃。超出 ±0.1℃ 时，应对仪器进行调整，重复试验装置绝热性检验试验，直至满足要求。

2 试验前 24h 应将混凝土搅拌用原材料，放在 20℃ ± 2℃ 的室内，使其温度与室温一致。

3 应将混凝土拌合物分两层装入试验容器中，每层捣实后高度约为 1/2 容器高度；每层装料后由边缘向中心均匀地插捣 25 次，捣棒应插透本层至下一层的表面；每一层捣完后用橡皮锤沿容器外壁敲击 5 次 ~ 10 次，进行振实，直至拌合物表面插捣孔消失；在容器中心应埋入一根测温管，测温管中应盛入少许变压器油，然后盖上容器上盖，保持密封。

4 将试样容器放入绝热试验箱体内部，温度传感器应装入测温管中，测得混凝土拌合物的初始温度。

5 开始试验，控制绝热室温度与试样中心温度相差不应大于 ±0.1℃；试验开始后应每 0.5h 记录一次试样中心温度，历时 24h 后应每 1h 记录一次，7d 后可每 3h ~ 6h 记录一次；试验历时 7d 后可结束，也可根据需要确定试验周期。

6 试样从搅拌、装料到开始测读温度，应在 30min 内完成。

**19.0.4** 混凝土绝热温升应按下式计算：

$$\theta_n = \alpha \times (\theta'_n - \theta_0) \quad (19.0.4)$$

式中： $\theta_n$ —— $n$  天龄期混凝土的绝热温升值（℃）；

$\alpha$ ——试验设备绝热温升修正系数，应大于 1，由设备厂家提供；

$\theta'_n$ ——仪器记录的  $n$  天龄期混凝土的温度（℃）；

$\theta_0$ ——仪器记录的混凝土拌合物的初始温度（℃）。

**19.0.5** 应以龄期为横坐标，温升值为纵坐标绘制混凝土绝热温升曲线，根据曲线可查得不同龄期的混凝土绝热温升值。

## 附录 A 增实因数法

**A.0.1** 本试验方法宜用于骨料最大公称粒径不应大于 40mm、增实因数应大于 1.05 的混凝土拌合物稠度的测定。

**A.0.2** 增实因数的试验设备应符合下列规定：

1 跳桌应符合现行行业标准《水泥胶砂流动度测定仪（跳桌）》JC/T 958 的规定；

2 电子天平的最大量程应为 20kg，感量不应大于 1g；

3 带盖板的圆筒，应由钢制成，圆筒内径应为 150mm±0.2mm，高应为 300mm±0.2mm，连同提手重 4.3kg±0.3kg；盖板直径应为 146mm±0.1mm，厚应为 6mm±0.1mm，连同提手共重 830g±20g（图 A.0.2-1）；

4 量尺，刻度误差不应大于 1%（图 A.0.2-2）。

**A.0.3** 混凝土拌合物的质量应按下列方法确定：

1 当混凝土拌合物配合比及原材料的表观密度已知时，应按下列式计算混凝土拌合物的质量：

$$Q = 0.003 \times \frac{W + C + F + S + G}{\frac{W}{\rho_w} + \frac{C}{\rho_c} + \frac{F}{\rho_f} + \frac{S}{\rho_s} + \frac{G}{\rho_g}} \quad (\text{A.0.3-1})$$

式中：Q——绝对体积为 3L 时混凝土拌合物的质量（kg），应精确至 0.05kg；

W——水的质量（kg）；

C——水泥的质量（kg）；

F——掺合料的质量（kg）；

S——细骨料的质量（kg）；

G——粗骨料的质量（kg）；

$\rho_w$ ——水的表观密度（kg/m<sup>3</sup>）；

$\rho_c$ ——水泥的表观密度 ( $\text{kg}/\text{m}^3$ )；  
 $\rho_f$ ——掺合料的表观密度 ( $\text{kg}/\text{m}^3$ )；  
 $\rho_s$ ——细骨料的表观密度 ( $\text{kg}/\text{m}^3$ )；  
 $\rho_g$ ——粗骨料的表观密度 ( $\text{kg}/\text{m}^3$ )。

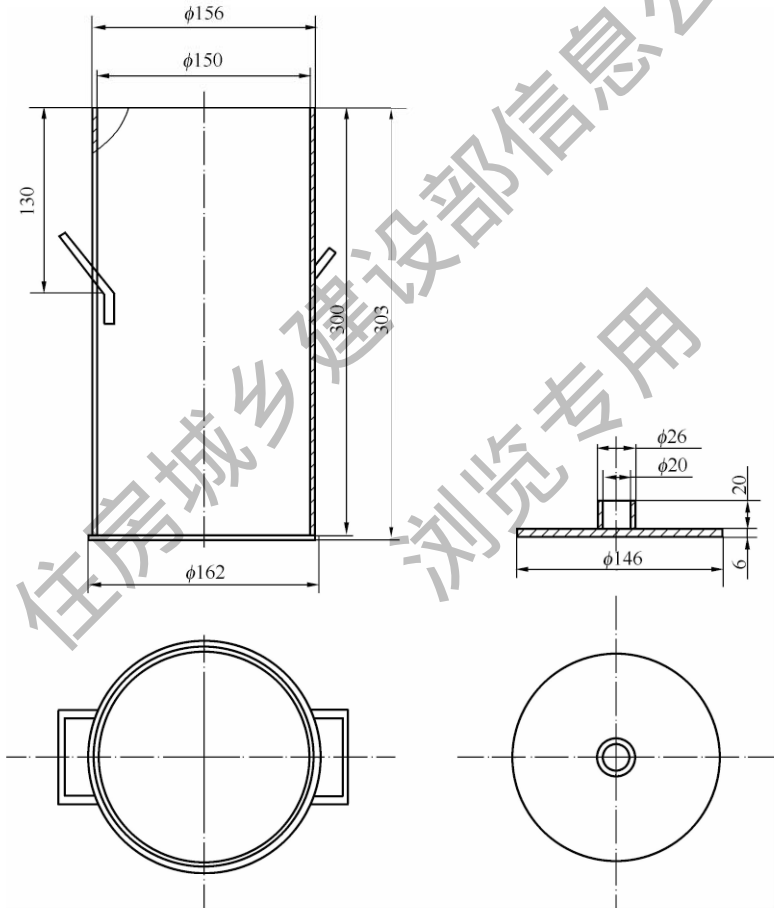


图 A. 0. 2-1 圆筒及盖板 (mm)

2 当混凝土拌合物配合比及原材料的表观密度未知时，应在圆筒内装入质量为 7.5kg 的混凝土拌合物，无需振实，将圆

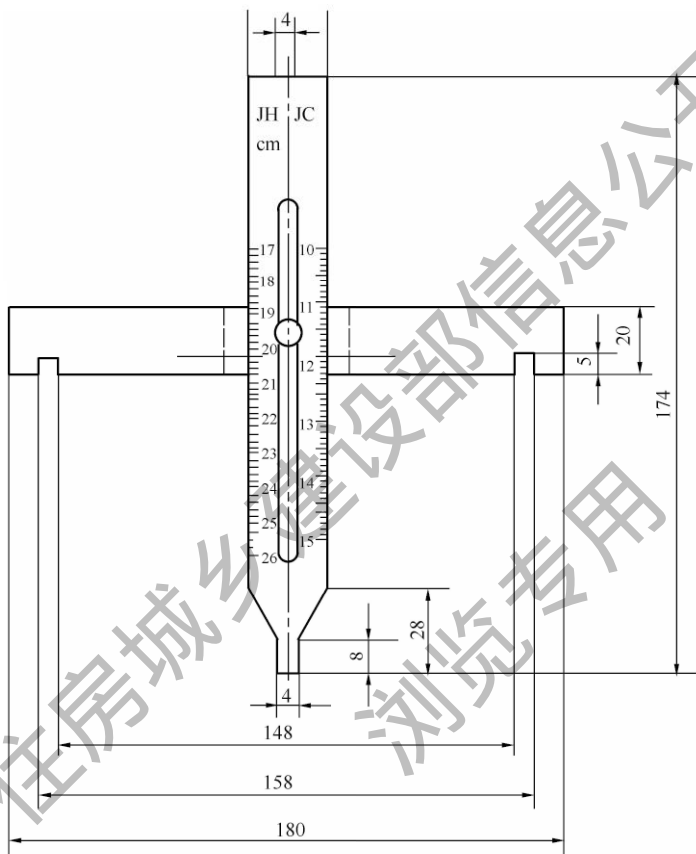


图 A. 0. 2-2 量尺 (mm)

筒放在水平平台上，用量筒沿筒壁徐徐注水，并敲击筒壁，将拌合物中的气泡排出，直至筒内水面与筒口平齐；记录注入圆筒中水的体积，并应按下式确定混凝土拌合物的质量：

$$Q = 3000 \times \frac{7.5}{V - V_w} \times (1 + A) \quad (\text{A. 0. 3-2})$$

式中：Q——绝对体积为 3L 时混凝土拌合物的质量 (kg)，应精确至 0.05kg；

$V$ ——圆筒的容积 (mL);

$V_w$ ——注入圆筒中水的体积 (mL);

$A$ ——混凝土含气量。

**A.0.4** 增实因数试验应按下列步骤进行:

1 将圆筒放在天平上,将混凝土拌合物装入圆筒,装料期间不应施加任何振动或扰动,圆筒内混凝土拌合物质量的确定应符合本标准附录 A.0.3 条的规定;

2 应用不吸水的小尺轻拨拌合物表面,使其大致成为一个水平面,然后将盖板轻放在拌合物上;

3 将圆筒移至跳桌台面中央,跳桌台面应以每秒一次的速度连续跳动 15 次;

4 将量尺的横尺置于筒口,使筒壁卡入横尺的凹槽中,滑动有刻度的竖尺,竖尺的底端应插入盖板中心的小筒内,读取混凝土增实因数  $JC$ ,精确至 0.01。

**A.0.5** 圆筒容积的标定应按下列步骤进行:

1 应将干净的圆筒与玻璃板一起称重;

2 将圆筒装满水,应缓慢将玻璃板从筒口一侧推到另一侧,容量筒内应满水并且不应存在气泡,擦干筒外壁,再次称重;

3 两次质量之差除以该温度下水的密度应为容量筒的容积;常温下水的密度可取 1kg/L。

**A.0.6** 圆筒容积的标定应保证测试结果准确。

## 本标准用词说明

1 为便于在执行本标准条文时区别对待，对要求严格程度不同的用词说明如下：

- 1) 表示很严格，非这样做不可的：  
正面词采用“必须”，反面词采用“严禁”；
- 2) 表示严格，在正常情况下均应这样做的：  
正面词采用“应”，反面词采用“不应”或“不得”；
- 3) 表示允许稍有选择，在条件许可时，首先应这样做的：  
正面词采用“宜”，反面词采用“不宜”；
- 4) 表示有选择，在一定条件下可以这样做的，采用“可”。

2 条文中指明应按其他有关标准执行的写法为：“应符合……的规定”或“应按……执行”。



## 引用标准名录

- 1 《试验筛 技术要求和检验 第2部分：金属穿孔板试验筛》  
GB/T 6003.2
- 2 《普通混凝土用砂、石质量及检验方法标准》JGJ 52
- 3 《混凝土试验用搅拌机》JG 244
- 4 《混凝土试验用振动台》JG/T 245
- 5 《混凝土含气量测定仪》JG/T 246
- 6 《混凝土坍落度仪》JG/T 248
- 7 《维勃稠度仪》JG/T 250
- 8 《混凝土热物理参数测定仪》JG/T 329
- 9 《水泥胶砂流动度测定仪(跳桌)》JC/T 958