

前 言

根据住房和城乡建设部《关于印发〈2009年工程建设标准规范制订、修订计划〉的通知》(建标[2009]88号)的要求,规范编制组经广泛调查研究,认真总结实践经验,参考有关国际标准和国外先进标准,并在广泛征求意见的基础上,编制了本规范。

本规范的主要技术内容包括:1.总则;2.术语;3.基本规定;4.站址选择;5.总平面布置;6.工艺及设施;7.建(构)筑物与供暖通风换热;8.消防与给水排水;9.电气;10.仪表、自控与通信。

本规范中以黑体字标志的条文为强制性条文,必须严格执行。

本规范由住房和城乡建设部负责管理和对强制性条文的解释,由中国市政工程华北设计研究总院负责具体技术内容的解释。执行过程中如有意见或建议,请寄送中国市政工程华北设计研究总院(地址:天津市南开区华苑产业园区桂苑路16号,邮编:300384)。

本规范主编单位:中国市政工程华北设计研究总院

本规范参编单位:中国市政工程西南设计研究总院

港华投资有限公司

成都城市燃气有限责任公司

北京市煤气热力工程设计院有限公司

新地能源工程技术有限公司

北京市燃气集团有限责任公司

中石油昆仑燃气有限公司

中交煤气热力研究设计院有限公司

深圳市燃气工程设计有限公司

公安部天津消防科学研究所
深圳燃气集团股份有限公司
中国燃气控股有限公司
重庆燃气集团股份有限公司
贵州燃气（集团）有限责任公司
长春燃气热力设计研究院有限责任
公司
北京市公用工程设计监理有限公司
上海燃气工程设计研究有限公司
吉林市大地技术咨询有限公司
北京绿源达清洁燃料汽车技术发展有
限公司
上海飞奥燃气设备有限公司
华润燃气控股有限公司
中国轻工业广州工程院
沈阳光正工业有限公司
天津普利莱科技有限公司

本规范主要起草人员：阎海鹏 陈云玉 宋玉银 应援农
吴洪松 杨永慧 周继辉 牛卓韬
张琳 刘薇 李美竹 张万杰
林雅蓉 于京春 沈蓓 广宏
徐静 韩金丽 孟季斌 庞宇
孙永康 沈良 张宏伟 钱文斌
白彦辉 焦伟 刘兰慧 杨炯
王春海 路世昌 汪小兵 苏国荣
吴小平 乔佳 孟光 卢革
王虹

本规范主要审查人员：金石坚 杨健 徐良 刘汉云
韩钧 万云 史业腾 孟学思
孔川 高敏生 王亚慧

目 次

1	总则	1
2	术语	2
3	基本规定	4
4	站址选择	6
4.1	一般规定	6
4.2	与站外设施的防火间距	7
5	总平面布置	13
5.1	一般规定	13
5.2	站内设施的防火间距	14
6	工艺及设备	19
6.1	设计规模	19
6.2	工艺及设备	19
6.3	管道及附件	26
7	建（构）筑物与供暖通风换热	28
7.1	建（构）筑物	28
7.2	供暖、通风及换热	29
8	消防与给水排水	30
8.1	消防	30
8.2	给水排水	31
9	电气	33
9.1	供配电	33
9.2	防雷、防静电	34
10	仪表、自控与通信	35
10.1	仪表	35
10.2	自控	36

10.3 通信	38
附录 A 压缩天然气供应站内爆炸危险区域等级和 范围划分	39
本规范用词说明	43
引用标准名录	44

住房和城乡建设部信息公开
浏览专用

Contents

1	General Provisions	1
2	Terms	2
3	Basic Requirements	4
4	Station Site Selection	6
4.1	General Requirements	6
4.2	Fire Separation Distance with off station Facilities	7
5	General Layout	13
5.1	General Requirements	13
5.2	Fire Separation Distance with Station Equipment	14
6	Process and Facilities	19
6.1	Design Scale	19
6.2	Process and Equipments	19
6.3	Pipes and Accessories	26
7	Buildings and Heating, Ventilation and Heat Transfer	28
7.1	Buildings	28
7.2	Heating, Ventilation and Heat Transfer	29
8	Fire Protection and Water Supply and Drainage	30
8.1	Fire Protection	30
8.2	Water Supply and Drainage	31
9	Electric	33
9.1	Power Supply and Distribution	33
9.2	Lightning Protection and Anti-static	34
10	Instrumentations and Controls and Communications	35
10.1	Instrumentations	35

10.2 Auto Controls	36
10.3 Communications	38
Appendix A Division of the Level and Scope for the Explosion Hazardous Area of Compressed Natural Gas Supply Station	39
Explanation of Wording in This Code	43
List of Quoted Standards	44

住房和城乡建设部信息公开
浏览专用

1 总 则

1.0.1 为使压缩天然气供应站设计符合安全生产、保障供气、技术先进、经济合理、环境保护的要求，制定本规范。

1.0.2 本规范适用于城镇燃气工程中下列压缩天然气供应站的设计：

- 1 压缩天然气加气站；
- 2 压缩天然气储配站；
- 3 压缩天然气瓶组供气站。

1.0.3 压缩天然气供应站设计除应符合本规范的规定外，尚应符合国家现行有关标准的规定。

2 术 语

2.0.1 压缩天然气 compressed natural gas (CNG)

压缩到压力不小于 10MPa 且不大于 25MPa 的气态天然气。

2.0.2 压缩天然气供应站 CNG supply station

压缩天然气加气站、压缩天然气储配站、压缩天然气瓶组供气站的统称。

2.0.3 压缩天然气加气站 CNG filling station

将由管道引入的天然气经净化、计量、压缩后形成压缩天然气，并充装至气瓶车、气瓶或气瓶组内，以实现压缩天然气车载运输的站场。

2.0.4 压缩天然气储配站 CNG storage and distribution station

采用压缩天然气瓶车储气或将由管道引入的天然气经净化、压缩形成的压缩天然气作为气源，具有压缩天然气储存、调压、计量、加臭等功能，并向城镇燃气输配管道输送天然气的站场。

2.0.5 压缩天然气瓶组供气站 multiple CNG cylinder installations station

采用压缩天然气瓶组储气作为气源，具有压缩天然气储存、调压、计量、加臭等功能，并向城镇燃气输配管道输送天然气的站场。

2.0.6 压缩天然气汽车加气站 CNG refuelling station

将压缩天然气加注至汽车燃料用储气瓶内的站场。

2.0.7 压缩天然气瓶车 CNG cylinders transportation truck

将由管道连成一个整体的多个压缩天然气储气瓶固定在汽车挂车底盘上，设有压缩天然气加（卸）气接口、安全防护、安全放散等设施，用于储存和运输压缩天然气的专用车辆，简称气

瓶车。

2.0.8 压缩天然气瓶组 multiple CNG cylinder installations

通过管道将多个压缩天然气储气瓶连接成一个整体并固定在瓶筐上，设有压缩天然气加（卸）气接口、安全防护、安全放散等设施，用于储存和运输压缩天然气的装置，简称储气瓶组。

2.0.9 压缩天然气储气井 CNG storage well

压缩天然气供应站内竖向埋设于地下，且设有压缩天然气加（卸）气接口、安全防护、安全放散等设施，用于储存压缩天然气的管状设备，简称储气井。

住房城乡建设部信息中心
浏览专用

3 基本规定

3.0.1 压缩天然气供应站的设计使用年限应符合现行国家标准《城镇燃气技术规范》GB 50494 的有关规定。

3.0.2 压缩天然气的质量应符合现行国家标准《车用压缩天然气》GB 18047 的有关规定。

3.0.3 压缩天然气可采用气瓶车或汽车载运气瓶组运输，也可采用船载运输。

3.0.4 压缩天然气储配站、压缩天然气瓶组供气站通过城镇燃气管道向用户供应的天然气的质量应符合下列规定：

1 天然气发热量、总硫和硫化氢含量、水露点指标应符合现行国家标准《天然气》GB 17820 中一类气或二类气的有关规定。

2 在天然气交接点的压力和温度条件下，天然气的烃露点应比最低环境温度低 5℃，天然气中不应有固态、液态或胶状物质。

3 天然气发热量和组分的波动应符合城镇燃气互换的要求，天然气偏离基准气的波动范围宜符合现行国家标准《城镇燃气分类和基本特性》GB/T 13611 的有关规定，并应适当留有余地。

4 天然气应具有可以察觉的臭味。天然气中加臭剂的最小量应使人在天然气泄漏到空气中达到爆炸下限的 20% 时能够察觉。

3.0.5 通过管道向压缩天然气加气站、压缩天然气储配站输送的天然气的质量宜符合本规范第 3.0.4 条的规定。

3.0.6 加臭剂质量及添加量的检测应符合现行行业标准《城镇燃气加臭技术规程》CJJ/T 148 的有关规定。

3.0.7 供给压缩天然气加气站的天然气宜采用管道输送；供给

压缩天然气储配站的天然气可采用管道输送或车载运输；供给压缩天然气瓶组供气站的压缩天然气应采用车载运输。

3.0.8 压缩天然气供应站设计应采取有效措施，减少噪声、废气等对环境的影响。压缩天然气加气站、压缩天然气储配站的噪声应符合现行国家标准《工业企业厂界环境噪声排放标准》GB 12348 的有关规定，压缩天然气瓶组供气站的噪声应符合现行国家标准《声环境质量标准》GB 3096 的有关规定。

3.0.9 压缩天然气供应站的抗震设计应符合现行国家标准《室外给水排水和燃气热力工程抗震设计规范》GB 50032 的有关规定。

3.0.10 压缩天然气供应站的等级划分应符合表 3.0.10 的规定。

表 3.0.10 压缩天然气供应站的等级划分

级别	总储气容积 V (m^3)	压缩天然气储气设施 总几何容积 V_1 (m^3)	压缩天然气瓶车 总几何容积 V_2 (m^3)
一级	$V > 200000$	$V_1 > 700$	$V_2 \leq 200$
二级	$30000 < V \leq 200000$	$120 < V_1 \leq 700$	$V_2 \leq 200$
三级	$8500 < V \leq 30000$	$30 < V_1 \leq 120$	$V_2 \leq 120$
四级	$1000 < V \leq 8500$	$4 < V_1 \leq 30$	$V_2 \leq 18$
五级	$V \leq 1000$	$V_1 \leq 4$	—

注：1 总储气容积指站内压缩天然气储气设施（包括储气井、储气瓶组、气瓶车等）的储气量之和，按储气设施的几何容积（ m^3 ）与最高储气压力（绝对压力， 10^2 kPa）的乘积并除以压缩因子后的总和计算。

2 表中“—”表示该项内容不存在。

3.0.11 天然气储配站、压缩天然气汽车加气站与压缩天然气加气站、压缩天然气储配站合建时，合建站的等级应根据总储气量按本规范第 3.0.10 条的规定划分。

3.0.12 压缩天然气供应站内危险场所和其他相关位置应设置安全标志和专用标志，并应符合现行行业标准《城镇燃气标志标准》CJJ/T 153 的有关规定。

4 站址选择

4.1 一般规定

4.1.1 压缩天然气供应站选址应符合城镇总体规划和城镇燃气专项规划的要求，并应与城镇的能源规划、环保规划等相结合。

4.1.2 一级、二级压缩天然气供应站宜远离居住区、学校、医院、大型商场和超市等人员密集的场所。

4.1.3 压缩天然气供应站选址应遵循不占或少占农田、节约用地的原则，并宜与周围环境、景观相协调。

4.1.4 压缩天然气供应站应避开山洪、滑坡等不良地质地段，且周边应具备交通、供电、给水排水及通信等条件。

4.1.5 压缩天然气加气站、压缩天然气储配站宜靠近上游来气的管道或气源厂站设置，压缩天然气瓶组供气站宜靠近供气负荷设置。

4.1.6 城市中心区不应建设一级、二级、三级压缩天然气供应站及其与各级液化石油气混气站的合建站，不应建设四级、五级压缩天然气供应站与六级及以上液化石油气混气站的合建站。城市建成区不宜建设一级压缩天然气供应站及其与各级液化石油气混气站的合建站。压缩天然气供应站与液化石油气混气站合建站的设置，除应符合本规范的规定外，尚应符合现行国家标准《液化石油气供应工程设计规范》GB 51142 的有关规定。

4.1.7 城市建成区内两个压缩天然气瓶组供气站的水平净距不应小于 300m。当不能满足距离要求且必须设置时，站内压缩天然气瓶组与站外建（构）筑物的防火间距应按本规范表 4.2.2 中最大总储气容积小于等于 10000m³ 的规定执行。

4.1.8 压缩天然气供应站的防洪标准应与所供气用户的防洪标准相适应，且不得低于站址所在地的防洪标准。一级、二级压缩

天然气供应站的防洪标准不宜低于洪水重现期 50 年一遇，三级压缩天然气供应站不宜低于洪水重现期 30 年一遇，四级、五级压缩天然气供应站不宜低于洪水重现期 20 年一遇。

4.2 与站外设施的防火间距

4.2.1 压缩天然气加气站、压缩天然气储配站内储气井与站外建（构）筑物的防火间距不应小于表 4.2.1 的规定。

表 4.2.1 压缩天然气加气站、压缩天然气储配站内储气井与站外建（构）筑物的防火间距

项目		防火间距(m)					
		$V < 5000$	$5000 \leq V < 50000$	$50000 \leq V < 100000$	$100000 \leq V < 300000$	$300000 \leq V < 400000$	
居住区、村镇及重要公共建筑（学校、影剧院、体育馆等）		40	50	55	60	70	
高层民用建筑		30	35	40	45	50	
高层民用建筑裙房、民用建筑		20	25	30	35	40	
明火、散发火花地点，室外变、配电站		25	30	35	40	45	
甲、乙、丙类液体储罐，甲、乙类生产厂房，甲、乙类物品库房，可燃材料堆场		25	30	35	40	45	
丙、丁类生产厂房，丙、丁类物品库房		20	25	30	35	40	
其他建筑	耐火等级	一、二级	15	20	25	30	35
		三级	20	25	30	35	40
		四级	25	30	35	40	45

续表 4.2.1

项目		防火间距(m)				
		$V < 5000$	$5000 \leq V < 50000$	$50000 \leq V < 100000$	$100000 \leq V < 300000$	$300000 \leq V < 400000$
铁路(中心线)	正线	35	35	40	40	45
	其他线	25	25	30	30	35
公路、道路(路边)	高速, 一、二级, 城市快速	15	20	25	25	25
	其他	12	15	15	15	15
架空电力线(中心线)		1.5 倍杆高				
架空通信线(中心线)		1.0 倍杆高		1.5 倍杆高		

注: 1 储气井总储气容积按储气井几何容积(m^3)与最高储气压力(绝对压力, 10^2 kPa)乘积并除以压缩因子后的总和计算。

2 居住区、村镇指居住 1000 人或 300 户以上的地区。高层建筑达到居住区规模时, 应按居住区对待。

3 室外变、配电站指电力系统电压为 35kV~500kV, 且每台变压器容量在 10MV·A 以上的室外变、配电站, 以及工业企业的变压器总油量大于 5t 的室外降压变电站。低于上述规格的室外变、配电站或变压器可按丙类生产厂房对待。

4 铁路其他线仅指企业专用线, 除此之外的线路均应按正线执行。

4.2.2 压缩天然气加气站、压缩天然气储配站内气瓶车固定车位与站外建(构)筑物的防火间距不应小于表 4.2.2 的规定。

表 4.2.2 压缩天然气加气站、压缩天然气储配站内气瓶车固定车位与站外建(构)筑物的防火间距

项目	防火间距 (m)	
	$V \leq 10000$	$10000 < V \leq 45000$
居住区、村镇及重要公共建筑(学校、影剧院、体育馆等)	50	60
高层民用建筑	35	40
高层民用建筑裙房、民用建筑	25	30

续表 4.2.2

项目		气瓶车在固定车位最大总储气容积 V (m^3)	防火间距 (m)	
			$V \leq 10000$	$10000 < V \leq 45000$
明火、散发火花地点, 室外变、配电站			25	30
甲、乙、丙类液体储罐, 甲、乙类生产厂房, 甲、乙类物品库房, 可燃材料堆场			25	30
丙、丁类生产厂房, 丙、丁类物品库房			20	25
其他建筑	耐火等级	一、二级	15	20
		三级	20	25
		四级	25	30
铁路 (中心线)		正线	35	40
		其他线	25	30
公路、道路 (路边)		高速, 一、二级, 城市快速	20	20
		其他	12	15
架空电力线 (中心线)			1.5 倍杆高	
架空通信线 (中心线)			1.5 倍杆高 (且与 I、II 级架空通信线距离不得少于 20m)	

注: 1 气瓶车在固定车位最大总储气容积按在固定车位各气瓶车的几何容积 (m^3) 与最高储气压力 (绝对压力, 10^2 kPa) 乘积并除以压缩因子后的总和计算。

- 2 居住区、村镇指居住 1000 人或 300 户以上的地区。高层建筑达到居住区规模时, 应按居住区对待。
- 3 室外变、配电站指电力系统电压为 35kV~500kV, 且每台变压器容量在 10MV·A 以上的室外变、配电站, 以及工业企业的变压器总油量大于 5t 的室外降压变电站。低于上述规格的室外变、配电站或变压器可按丙类生产厂房对待。
- 4 铁路其他线仅指企业专用线, 除此之外的线路均应按正线执行。

4.2.3 压缩天然气加气站、压缩天然气储配站内露天设置的固定式储气瓶组总几何容积大于 $4m^3$ 且不大于 $18m^3$ 时, 与站外建 (构) 筑物的防火间距可按本规范表 4.2.2 中最大总储气容积小于等于 $10000m^3$ 的规定执行。当储气瓶组总几何容积不大于 $4m^3$ 时, 与站外建 (构) 筑物的防火间距可按本规范表 4.2.6 的规定

执行。

4.2.4 压缩天然气加气站、压缩天然气储配站内集中放散装置的放散管口与站外建（构）筑物的防火间距不应小于表 4.2.4 的规定。工艺设备的操作放散、检修放散、安全放散和储气井、总几何容积不大于 18m^3 固定式储气瓶组的检修放散、事故放散、安全放散的放散管口与站外建（构）筑物的防火间距可按本规范表 4.2.6 的规定执行。

表 4.2.4 压缩天然气加气站、压缩天然气储配站内集中放散装置的放散管口与站外建（构）筑物的防火间距

项 目		防火间距 (m)
居住区、村镇及重要公共建筑（学校、影剧院、体育馆等）		50
高层民用建筑		35
高层民用建筑裙房、民用建筑		25
明火、散发火花地点，室外变配电站		30
甲、乙类液体储罐，甲、乙类生产厂房，甲、乙类物品库房，可燃材料堆场		30
丙、丁类生产厂房，丙、丁类物品库房		25
其他建筑	耐火等级	一、二级
		三级
		四级
铁路（中心线）	正线	40
	其他线	30
公路、道路（路边）	高速，一、二级，城市快速	20
	其他	15
架空电力线（中心线）	$>380\text{V}$	2.0 倍杆高
	$\leq 380\text{V}$	1.5 倍杆高
架空通信线（中心线）		1.5 倍杆高

注：1 居住区、村镇指居住 1000 人或 300 户以上的地区。高层建筑达到居住区规模时，应按居住区对待。

2 室外变、配电站指电力系统电压为 $35\text{kV}\sim 500\text{kV}$ ，且每台变压器容量在 $10\text{MV}\cdot\text{A}$ 以上的室外变、配电站，以及工业企业的变压器总油量大于 5t 的室外降压变电站。低于上述规格的室外变、配电站或变压器可按丙类生产厂房对待。

3 铁路其他线仅指企业专用线，除此之外的线路均应按正线执行。

4.2.5 压缩天然气加气站、压缩天然气储配站内露天的工艺装

置区与站外建（构）筑物的防火间距可按现行国家标准《建筑设计防火规范》GB 50016 规定的甲类生产厂房与站外建（构）筑物的防火间距执行。

4.2.6 压缩天然气瓶组供气站内的气瓶组应设置在固定地点。气瓶组、天然气放散管口及调压装置与站外建（构）筑物的防火间距不应小于表 4.2.6 的规定。

表 4.2.6 气瓶组、天然气放散管口及调压装置与站外建（构）筑物的防火间距

名 称		防火间距 (m)			
		气瓶组	天然气放散管口	调压装置	
项 目					
重要公共建筑（学校、影剧院、体育馆等），高层民用建筑		30	30	24	
高层民用建筑裙房，民用建筑		18	18	12	
明火、散发火花地点，室外变配电站		25	25	25	
甲、乙类液体储罐，甲、乙类生产厂房，甲、乙类物品库房，可燃材料堆场		20	25	18	
丙、丁类生产厂房，丙、丁类物品库房		16	20	15	
其他建筑	耐火等级	一、二级	14	16	12
		三级	16	20	15
		四级	20	25	18
铁路（中心线）	正线	35	35	22	
	其他线	25	25	15	
道路（路边）	主要	10	10	10	
	次要	5	5	5	
架空电力线（中心线）		1.5 倍杆高	1.5 倍杆高	1.0 倍杆高	
架空通信线（中心线）	I、II 级	1.5 倍杆高	1.5 倍杆高	1.0 倍杆高	
	其他	1.0 倍杆高	1.0 倍杆高	1.0 倍杆高	

注：1 室外变、配电站指电力系统电压为 35kV~500kV，且每台变压器容量在 10MV·A 以上的室外变、配电站，以及工业企业的变压器总油量大于 5t 的室外降压变电站。低于上述规格的室外变、配电站或变压器可按丙类生产厂房对待。

2 表中气瓶组为露天环境设置。

3 铁路其他线仅指企业专用线，除此之外的线路均应按正线执行。

4.2.7 压缩天然气供应站内其他建（构）筑物与站外建（构）

筑物之间的防火间距应符合现行国家标准《建筑设计防火规范》GB 50016 的有关规定。

4.2.8 压缩天然气储配站、压缩天然气瓶组供气站与液化石油气混气站合建时，应按本规范和现行国家标准《液化石油气供应工程设计规范》GB 51142 对压缩天然气储气设施、液化石油气储存设施分别进行等级划分。压缩天然气储气设施、液化石油气储存设施与站外建（构）筑物的防火间距应符合下列规定：

1 一级、二级压缩天然气供应站应按本规范规定的防火间距执行；三级、四级、五级压缩天然气供应站的储气井应按将本规范表 4.2.1 中总储气容积的划分区间提高一档的规定执行；三级、四级压缩天然气供应站的气瓶车和容积大于 4m^3 且不大于 18m^3 固定式储气瓶组应按本规范表 4.2.2 中总储气容积大于 10000m^3 且小于等于 45000m^3 的规定执行；三级、四级、五级压缩天然气供应站容积不大于 4m^3 的储气瓶组应按本规范表 4.2.2 中总储气容积小于等于 10000m^3 的规定执行。

2 液化石油气储存设施应按现行国家标准《液化石油气供应工程设计规范》GB 51142 中合建站防火间距的规定执行。

5 总平面布置

5.1 一般规定

5.1.1 压缩天然气加气站、压缩天然气储配站的总平面应按生产区和辅助区分区布置。

5.1.2 一级、二级压缩天然气供应站应设 2 个对外出入口；三级压缩天然气供应站宜设 2 个对外出入口。

5.1.3 压缩天然气加气站、压缩天然气储配站的四周边界应设置不燃烧体围墙。生产区围墙应采用高度不小于 2m 的不燃烧体实体围墙；辅助区根据安全保障情况和景观要求，可采用不燃烧体非实体围墙。生产区与辅助区之间宜采用围墙或栅栏隔开。

5.1.4 压缩天然气瓶组供气站的四周边界应设置不燃烧体围墙，当采用非实体围墙时，底部实体部分高度不应小于 0.6m。

5.1.5 压缩天然气供应站的集中放散装置宜设置在站内全年最小频率风向的上风侧。

5.1.6 压缩天然气加气站、压缩天然气储配站内应设置气瓶车固定车位。固定车位应有明显的边界线，每台气瓶车的固定车位宽度不应小于 4.5m，长度不应小于气瓶车长度。每个车位宜对应 1 个加气嘴或卸气嘴。

5.1.7 气瓶车在充气或卸气作业时应停靠在固定车位，并应采取固定措施防止气瓶车移动。

5.1.8 压缩天然气供应站内生产区应设有满足生产、运行、消防等需要的道路和回车场地。固定车位前应设有满足压缩天然气运输车辆运行的回车场地。当站内固定式压缩天然气储气设施总几何容积不小于 500m^3 时，应设环形消防车道；当站内固定式压缩天然气储气设施总几何容积小于 500m^3 时，可设置尽头式消防车道和面积不小于 $12\text{m} \times 12\text{m}$ 的回车场地。消防车道宽度不应

小于 4.0m。

5.1.9 压缩天然气供应站的生产区内应设置满足运行操作需要的通道、爬梯和平台。

5.1.10 当压缩天然气加气站、压缩天然气储配站与压缩天然气汽车加气站合建时，应采用围墙将压缩天然气汽车加气区、加气服务用站房与站内其他设施分隔开。

5.1.11 压缩天然气瓶组供气站内气瓶组宜露天设置，需要时可加设罩棚保护。

5.1.12 压缩天然气供应站的生产区内可种植草坪、植物、设置花坛，不得种植油性植物和影响生产操作、消防及设施安全的植物。

5.2 站内设施的防火间距

5.2.1 压缩天然气加气站、压缩天然气储配站内储气井与站内建（构）筑物的防火间距不应小于表 5.2.1 的规定。

表 5.2.1 压缩天然气加气站、压缩天然气储配站内储气井与站内建（构）筑物的防火间距

项目	防火间距 (m)				
	$V \leq 1000$	$1000 < V \leq 10000$	$10000 < V \leq 50000$	$50000 < V \leq 200000$	$200000 < V \leq 400000$
明火、散发火花地点	20	25	30	35	40
压缩机室、调压室、计量室	5	10	15	20	25
控制室、变配电室、汽车库、值班室等辅助建筑	12	15	20	25	30
机修间、燃气热水炉间	14	20	25	30	35
办公、生活建筑	18	20	25	30	35

续表 5.2.1

项目	总储气容积 V (m^3)				
	$V \leq 1000$	$1000 < V \leq 10000$	$10000 < V \leq 50000$	$50000 < V \leq 200000$	$200000 < V \leq 400000$
消防泵房、消防水池取水口	20				
站内道路 (路边)	5	5	10	10	10
围墙	5	10	15	15	18

注：1 储气井总储气容积按本规范表 4.2.1 注 1 计算。

2 总几何容积不大于 $18m^3$ 固定式储气瓶组与站内建（构）筑物的防火间距可按本表中总储气容积大于 $1000 m^3$ 且小于等于 $10000m^3$ 的规定执行。

3 燃气热水炉间指室内设置微正压室燃式燃气热水炉的建筑。

5.2.2 当压缩天然气加气站、压缩天然气储配站与天然气储配站合建时，站内天然气储罐或储气井之间的防火间距应符合下列规定：

1 固定容积天然气储罐之间的防火间距不应小于相邻较大罐直径的 $2/3$ 。

2 当固定容积天然气储罐的总储气容积大于 $200000m^3$ 时，应分组布置。卧式储罐组与组之间的防火间距不应小于相邻较大罐长度的一半；球形储罐组与组之间的防火间距不应小于相邻较大罐的直径，且不应小于 $20m$ 。

3 当储气井的总储气容积大于 $200000m^3$ 时，应分组布置。组与组之间的防火间距不应小于 $20m$ 。

4 天然气储罐与储气井之间的防火间距不应小于 $20m$ 。

5.2.3 压缩天然气加气站、压缩天然气储配站内储气井与气瓶车固定车位的防火间距不应小于表 5.2.3 的规定。总几何容积不大于 $18m^3$ 固定式储气瓶组与气瓶车固定车位的防火间距不应小于 $15m$ 。

表 5.2.3 压缩天然气加气站、压缩天然气储配站内储气井与
气瓶车固定车位的防火间距

储气井总储气容积 V_1 (m^3)	防火间距 (m)		
	$V_1 \leq 50000$	$50000 < V_1 \leq 200000$	$200000 < V_1 \leq 400000$
气瓶车在固定车位最大总储气容积 V_2 (m^3)			
$V_2 \leq 10000$	12	15	20
$10000 < V_2 \leq 30000$	15	20	25
$30000 < V_2 \leq 45000$	20	25	30

- 注：1 储气井总储气容积按本规范表 4.2.1 注 1 计算。
2 气瓶车在固定车位最大总储气容积按本规范表 4.2.2 注 1 计算。
3 压缩天然气加气站或压缩天然气储配站与天然气储配站合建时，站内固定容积天然气储罐与气瓶车固定车位的防火间距，应符合本表相同容积储气井的规定，且不应小于较大罐直径。

5.2.4 当压缩天然气加气站、压缩天然气储配站与液化石油气混气站合建时，站内储气井或气瓶车固定车位与液化石油气储罐的防火间距不应小于表 5.2.4 的规定。

表 5.2.4 站内储气井或气瓶车固定车位与液化石油
气储罐的防火间距

储气井或气瓶车在固定车位最大总储气容积 V_1 (m^3)		防火间距 (m)					
		$V_1 < 1000$	$1000 \leq V_1 < 10000$	$10000 \leq V_1 < 50000$	$50000 \leq V_1 < 100000$	$100000 \leq V_1 < 300000$	$300000 \leq V_1 < 400000$
液化石油气							
总容积 V_2 (m^3)	单罐容积 V_3 (m^3)						
$30 < V_2 \leq 50$	$V_3 \leq 20$	25	25	28	28	32	32
$50 < V_2 \leq 200$	$V_3 \leq 50$	25	25	30	30	35	35
$200 < V_2 \leq 500$	$V_3 \leq 100$	25	30	30	35	40	40
$500 < V_2 \leq 1000$	$V_3 \leq 200$	25	30	35	35	45	45

- 注：1 储气井总储气容积按本规范表 4.2.1 注 1 计算。
2 气瓶车在固定车位最大总储气容积按本规范表 4.2.2 注 1 计算。
3 固定式储气瓶组总几何容积不大于 $18m^3$ 时，与液化石油气储罐的防火间距可按本表中总储气容积大于等于 $1000m^3$ 且小于 $10000m^3$ 的规定执行。

5.2.5 压缩天然气加气站、压缩天然气储配站内气瓶车固定车位与站内建（构）筑物的防火间距不应小于表 5.2.5 的规定。

表 5.2.5 压缩天然气加气站、压缩天然气储配站内气瓶车固定车位与站内建（构）筑物的防火间距

项目	气瓶车在固定车位最大总储气容积 V (m^3)	防火间距 (m)			
		$V \leq 5000$	$5000 < V \leq 10000$	$10000 < V \leq 30000$	$30000 < V \leq 45000$
明火、散发火花地点		25	25	30	35
压缩机室、调压室、计量室		6	10	12	15
控制室、变配电室、汽车库、值班室等辅助建筑		12	15	20	25
机修间、燃气热水炉间		14	15	20	25
办公、生活建筑		18	20	25	30
消防泵房、消防水池取水口		20			
站内道路（路边）	主要	6	10	10	10
	次要	4	5	5	5
围墙		5	6	10	10

注：1 气瓶车在固定车位最大总储气容积按本规范表 4.2.2 注 1 计算。

2 燃气热水炉间指室内设置微正压室燃式燃气热水炉的建筑。

5.2.6 压缩天然气供应站内加气柱、卸气柱与气瓶车固定车位的距离宜为 2m~3m。加气柱、卸气柱距围墙不应小于 6m，距压缩机室、调压室、计量室不应小于 6m，距燃气热水炉间不应小于 12m。

5.2.7 压缩天然气加气站、压缩天然气储配站内集中放散装置

的放散管口、露天工艺装置区与站内建（构）筑物的防火间距不应小于表 5.2.7 的规定。

表 5.2.7 压缩天然气加气站、压缩天然气储配站内集中放散装置的放散管口、露天工艺装置区与站内建（构）筑物的防火间距

项 目	防火间距 (m)	
	集中放散装置的放散管口	露天工艺装置区
明火、散发火花地点	30	20
压缩机室、调压室、计量室	20	—
控制室、变电室、汽车库、值班室等辅助建筑	25	12
机修间、燃气热水炉间	25	15
办公、生活建筑	25	18
消防泵房、消防水池取水口	20	20
站内道路（路边）	2	4
围墙	2	10
储气井、固定式储气瓶组、气瓶车固定车位	20	—

注：1 露天工艺装置区与压缩机室、调压室、计量室等生产建筑的间距可按工艺要求确定。

2 露天工艺装置区与储气井、固定式储气瓶组、气瓶车固定车位的间距可按工艺要求确定。

3 露天工艺装置区与集中放散装置的放散管口的间距不应小于 20m。

4 燃气热水炉间指室内设置微正压室燃式燃气热水炉的建筑。

5.2.8 压缩天然气瓶组供气站的气瓶组应设置在固定地点，其与围墙的间距不应小于 4.5m，与站内其他建（构）筑物的防火间距可按本规范表 5.2.7 中露天工艺装置区的规定执行。

5.2.9 压缩天然气瓶组供气站的气瓶组与调压计量装置之间的防火间距应按工艺要求确定。

5.2.10 当本规范未作规定时，压缩天然气供应站内建（构）筑物的防火间距应符合现行国家标准《建筑设计防火规范》GB 50016 的有关规定。

6 工艺及设施

6.1 设计规模

- 6.1.1** 压缩天然气加气站的设计规模应根据用户的需求量与天然气气源的稳定供气能力确定。
- 6.1.2** 压缩天然气储配站的设计规模应根据城镇天然气用户的总用气量和供应本站的天然气管道输送能力、压缩天然气加气站供气能力及气瓶车运输条件等综合确定。
- 6.1.3** 压缩天然气储配站的总储气量应根据气源、运输和气候等条件确定，且不应小于本站计算月平均日供气量的 1.5 倍。当有补充或替代气源时，可按工艺条件确定。
- 6.1.4** 压缩天然气加气站内气瓶车在固定车位的最大总储气容积不应大于 45000m^3 ，总几何容积不应大于 200m^3 。压缩天然气储配站内气瓶车在固定车位的最大总储气容积不应大于 30000m^3 ，总几何容积不应大于 120m^3 。
- 6.1.5** 压缩天然气瓶组供气站内气瓶组最大总储气容积不应大于 1000m^3 ，总几何容积不应大于 4m^3 。
- 6.1.6** 供应居民用户压缩天然气瓶组供气站的供气规模不宜大于 1000 户。站内气瓶组的总储气容积应按 1.5 倍计算月平均日供气量确定。
- 6.1.7** 压缩天然气加气站、压缩天然气储配站内固定式储气瓶组的总几何容积不宜大于 18m^3 。

6.2 工艺及设备

- 6.2.1** 压缩天然气供应站的工艺和设备能力应适应输配系统的输配气能力和调度、调峰的要求。
- 6.2.2** 压缩天然气系统的设计压力应根据工艺条件确定，且不

应小于系统最高工作压力的 1.1 倍。

6.2.3 向压缩天然气储配站和压缩天然气瓶组供气站运送压缩天然气的气瓶车和气瓶组，在充装温度为 20℃ 时，充装压力不应大于 20.0MPa（表压）。

6.2.4 压缩天然气储气井的工艺设计应符合下列规定：

1 储气井的设计应符合现行行业标准《高压气地下储气井》SY/T 6535 的有关规定。

2 储气井应设置进、出气管道，不同时工作的进、出气管道可合并设置。

3 储气井应设置排污装置、压力监测装置和安全放散装置。排污管道应设置限位和支撑装置，并宜从储气井顶部封头的中心位置引出。

4 储气井进、出气管道上应设置根部切断阀，独立工作储气井的进、出气管道和成组工作储气井的进、出气总管道应设置操作作用切断阀和紧急切断阀。

5 储气井的排污管道应设置根部切断阀和操作作用切断阀。多个储气井排污汇总管道的排放管口应引至安全地点。

6 井口应采用便于对储气井进行无损检测的可开启形式，规格宜符合国家现行标准的有关规定。

7 井管深度宜为 80m~150m。井口应高出地面 300mm~500mm。在土质疏松的地表应设置导管，并应注入水泥浆封固。

8 井管之间及井管与封头之间螺纹连接的密封材料应性能可靠，且应耐天然气及土壤腐蚀。井管与井底、井壁的间隙应采用硅酸盐水泥填充。

9 井管、管箍和管底封头的外表面宜进行防腐处理。

10 储气井四周地坪宜进行硬化和排水处理。

11 储气井之间的距离不宜小于 1.5m。

6.2.5 压缩天然气瓶组的工艺设计应符合下列规定：

1 气瓶应集中设置在瓶筐上，并应采取可靠固定和限位措施。

2 在一个储气瓶组内，气瓶的进、出气口应根据需要分别采用管道相连，并应汇总至一个或多个进、出气汇气管道；汇气管道应分别设置切断阀、安全阀、放散管及压力检测装置。

3 应具有排污功能，气瓶的排污管道应汇总连接至储气瓶组排污总管道。

4 站内储气瓶组的几何容积和总储气容积应符合本规范第 3.0.10 条、第 6.1.5 条、第 6.1.6 条和第 6.1.7 条对相应等级压缩天然气供应站的有关规定。

5 固定式储气瓶组宜选用同一种规格型号的气瓶，并宜符合现行国家标准《站用压缩天然气钢瓶》GB 19158 的有关规定。

6 移动式储气瓶组应采用钢制气瓶或具有防火功能的树脂纤维缠绕气瓶，并应符合现行国家标准《汽车用压缩天然气钢瓶》GB 17258 和《车用压缩天然气钢质内胆环向缠绕气瓶》GB 24160 的有关规定。

7 移动式储气瓶组内气瓶与固定和限位支架之间宜垫厚度不小于 10mm 的橡胶垫板，不得硬性施力固定气瓶。

8 移动式储气瓶组中连接各气瓶进、出气口的短管应具有一定的伸缩性，管道连接形式应考虑对气瓶振动、晃动所产生位移的补偿。

6.2.6 放散装置的设置应符合下列规定：

1 压缩天然气供应站进（出）站管道事故放散、总几何容积大于 18m^3 固定式储气瓶组事故放散、压缩天然气供应站与天然气储配站合建站内储气罐检修及事故放散应设置集中放散装置。集中放散装置的放散管口应高出距其 25m 范围内的建（构）筑物 2m 以上，且距地面高度不得小于 10m。

2 压缩机、加气、卸气、脱水、脱硫、减压等工艺设备的操作放散、检修放散、安全放散的放散管口和储气井、总几何容积不大于 18m^3 固定式储气瓶组的检修放散、事故放散、安全放散的放散管口应高出距其 10m 范围内的建（构）筑物或露天设备平台 2m 以上，且距地面高度不得小于 5m。

3 不同压力级别的放散管宜分别设置。

4 采用人工操作控制的放散装置宜将放散的天然气引至管道或容器内回收。

6.2.7 压缩天然气供应站的工艺管道应根据系统要求设置安全阀，并应符合下列规定：

1 安全阀应采用全启封闭式弹簧安全阀，安全阀的开启压力应根据管道系统的最高允许工作压力确定，且不应大于管道系统设计压力。

2 当安全阀采用集中放散时，应符合本规范第 4.2.4 条、第 5.2.7 条和第 6.2.6 条的规定。

3 安全阀进口管道应设置切断阀。

6.2.8 压缩天然气供应站内属于压力容器的储气设施及工艺设备的设计应符合现行国家标准《压力容器》GB 150 及有关安全技术规定。

6.2.9 压缩天然气加气站内的加气柱、压缩天然气储配站内的卸气柱、压缩天然气瓶组供气站内的卸气装置应设置拉断阀、紧急切断阀和放空阀，并宜设置质量式流量计量装置。紧急切断阀应与紧急切断系统连锁。

6.2.10 压缩天然气加气站、压缩天然气储配站内固定式压缩天然气储气设施的最高工作压力不应大于 25.0MPa（表压），设计温度应满足最高和最低工作温度要求。

6.2.11 压缩天然气加气站、压缩天然气储配站的进（出）站天然气管道应在安全地点设置事故情况下便于操作的切断阀。进站天然气管道应设置紧急切断阀，紧急切断阀前应设置安全阀。

6.2.12 当进站天然气的硫化氢含量不符合现行国家标准《车用压缩天然气》GB 18047 的规定时，应对进入生产压缩天然气环节的天然气进行脱硫。脱硫系统设计应符合下列规定：

1 脱硫装置应设置在压缩机前。

2 宜采用固体脱硫剂。

3 脱硫装置的配置数量应能满足系统在检修周期内不间断

工作的需要。

4 天然气通过脱硫装置的流速宜为 $150\text{mm/s}\sim 200\text{mm/s}$ ，天然气与脱硫剂接触的时间宜为 $20\text{s}\sim 40\text{s}$ 。

5 寒冷地区的脱硫设备应采取保温措施。

6 应设置脱硫后天然气硫化氢含量的检测设施。

6.2.13 当进站天然气的含水量不符合现行国家标准《车用压缩天然气》GB 18047 对压缩天然气含水量的规定时，应对进入生产压缩天然气环节的天然气进行脱水。脱水系统设计应符合下列规定：

1 脱水装置的设置和选型应根据压缩机的性能和天然气的含水量确定。

2 脱水装置的配置数量应能满足系统在检修周期内不间断工作的需要。

3 脱水工艺宜采用固体吸附法。压缩机前段脱水宜采用分子筛二级脱水；压缩机后段或中段脱水宜采用分子筛一级脱水。

4 天然气通过压缩机前段脱水装置的流速宜为 $150\text{mm/s}\sim 200\text{mm/s}$ ，天然气与脱水剂的接触时间宜为 $40\text{s}\sim 60\text{s}$ 。寒冷地区脱水装置的流速宜为 150mm/s ，接触时间宜为 60s 。

5 应设置脱水后天然气含水量的检测设施。

6.2.14 压缩机的选型应符合下列规定：

1 排气压力不应大于 25.0MPa （表压）。

2 应根据进站天然气压力、脱水工艺、设计规模、调度要求、排气量等进行选型。所选设备应便于操作维护、安全可靠，并应符合节能、高效、低振和低噪声的要求。

3 站内装机台数不宜过多，且压缩机的型号宜一致。压缩天然气储配站内应设置备用机组。

4 多台并联运行压缩机的总排气量应按各台压缩机公称容积流量之和的 $80\%\sim 85\%$ 计算。

5 压缩机各级冷却后的排气温度不宜大于 40°C 。

6.2.15 压缩机应根据环境和气候条件设置于露天或单层建筑物

的厂房内，也可采用撬装设备。

6.2.16 压缩机室的工艺设计应符合下列规定：

1 压缩机宜按独立机组配置进、出气管道及阀门、旁通冷却器、安全放散、供油和供水等设施。

2 压缩机进气管道应设置手动和电动（或气动）控制阀门；压缩机出气管道上应设置安全阀、止回阀和手动切断阀。出口管道安全阀的泄放能力不应小于压缩机的安全泄放量。安全阀放散管的设置应符合本规范第 6.2.6 条的规定。

3 压缩机的进、出气管道宜采用直埋或管沟敷设，并宜采取减振降噪措施。

4 应设置用于投产置换、生产维修和安全保护的附属设备。

5 压缩机及附属设备的布置应符合下列规定：

1) 压缩机宜单排布置；

2) 压缩机之间及压缩机与墙壁之间的净距不宜小于 1.5m；

3) 重要通道的宽度不宜小于 2m；

4) 机组联轴器及皮带传动装置应采取安全防护措施；

5) 高出地面 2m 以上的检修部位应设置移动或可拆卸式维修平台或扶梯；

6) 维修平台及地坑周围应设置防护栏。

6 压缩机室宜根据设备情况设置检修用起吊设备。

7 压缩机紧急停车启动装置应设置在机组近旁。

6.2.17 进入压缩机的天然气不应含有游离水，含尘量不应大于 $5\text{mg}/\text{m}^3$ ，微尘直径应小于 $10\mu\text{m}$ ，且应符合所选用压缩机的使用要求。当天然气含尘量和微尘直径超过规定值时，应进行除尘净化。

6.2.18 压缩机进、出口应设置缓冲罐，缓冲罐的容积宜按天然气在罐内停留时间不小于 10s 确定。

6.2.19 压缩机进气总管道中天然气的流速不宜大于 $15\text{m}/\text{s}$ 。

6.2.20 压缩机应设置自动和手动停车装置，各级排气温度大于

限定值时，应报警并人工停车。发生下列情况之一时，应报警并自动停车：

- 1 各级吸、排气压力不符合规定值；
- 2 冷凝水（或风冷鼓风机）压力和温度不符合规定值；
- 3 润滑油压力、温度和油箱液位不符合规定值；
- 4 压缩机电机过载。

6.2.21 压缩机卸载排气宜通过缓冲罐回收，并引至进站天然气管道。

6.2.22 压缩机、冷却器、分离器排出冷凝液的处理应符合下列规定：

- 1 冷凝液应集中收集，不得直接排入下水道；
- 2 共用冷凝液汇总管道的设备应设置避免冷凝液排放相互影响的装置；
- 3 压缩机宜设置自动排出冷凝液的装置；
- 4 密闭式冷凝液收集分离罐的设计压力应为冷凝系统最高工作压力的 1.2 倍。

6.2.23 压缩天然气储配站应根据输配系统调度要求设置向下游管道供配气的计量和调压装置。计量和调压装置应根据工作环境要求设置在露天或厂房内。

6.2.24 压缩天然气储配站、压缩天然气瓶组供气站的压缩天然气供气系统应根据工艺要求分级调压，并应符合下列规定：

- 1 宜采用自力式调压器，不得采用手动装置节流减压；
- 2 应根据工艺要求设置紧急切断阀和安全放散装置，安全放散装置的设置应符合本规范第 6.2.6 条、第 6.2.7 条的规定；
- 3 一级调压器进口管道应设置快速切断阀，宜设置过滤器。

6.2.25 压缩天然气储配站、压缩天然气瓶组供气站应根据燃气流量、压力降等工艺条件设置天然气加热装置。加热能力应保证燃气设备、管道及附件正常运行。

6.2.26 压缩天然气储配站、压缩天然气瓶组供气站与液化石油气混气站合建时，站内液化石油气系统的设计应符合现行国家标

准《液化石油气供应工程设计规范》GB 51142 的有关规定。

6.3 管道及附件

6.3.1 压缩天然气供应站内工艺管道的设计应符合现行国家标准《工业金属管道设计规范》GB 50316 的有关规定。当属于压力管道时，还应符合现行国家标准《压力管道规范 工业管道》GB/T 20801 及有关安全技术规定。

6.3.2 压缩天然气和天然气的管道、管件、设备与阀门的设计压力或压力级别不应小于相应的系统设计压力，其材质应与天然气介质相适应。

6.3.3 压缩天然气管道应采用无缝钢管，技术性能应符合现行国家标准《高压锅炉用无缝钢管》GB 5310、《流体输送用不锈钢无缝钢管》GB/T 14976 或《高压化肥设备用无缝钢管》GB 6479 的有关规定。

6.3.4 压缩天然气管道连接应符合下列规定：

1 钢管外径大于 28mm 的压缩天然气管道的连接宜采用焊接，管道与设备、阀门的连接宜采用法兰连接。

2 钢管外径不大于 28mm 的压缩天然气管道及其与设备、阀门的连接可采用双卡套接头、法兰或锥管螺纹连接。双卡套接头应符合现行国家标准《卡套式管接头技术条件》GB/T 3765 的有关规定。

3 管接头的复合密封材料和垫片应适应天然气介质的要求。

4 当管道附件与管道采用焊接连接时，二者的材质应满足焊接工艺要求。

6.3.5 压缩天然气供应站内的天然气管道应采用钢管，可采用技术性能符合现行国家标准《石油天然气工业 管线输送系统用钢管》GB/T 9711 有关规定的钢管。当设计压力不大于 4.0MPa 时，也可采用技术性能符合现行国家标准《输送流体用无缝钢管》GB/T 8163 有关规定的钢管；当设计压力不大于 0.4MPa 时，也可采用技术性能符合现行国家标准《低压流体输送用焊接

钢管》GB/T 3091 有关规定的钢管。

6.3.6 压缩天然气的加气、卸气软管应采用适应天然气介质的气体承压软管，最高允许工作压力不应小于 4 倍的系统设计压力。软管长度不应大于 6.0m，有效作用半径不应小于 2.5m。

6.3.7 压缩天然气供应站内工艺管道在室外埋地敷设时，埋深不应小于 0.6m，穿越车行道路的埋深不应小于 0.9m，冰冻地区应敷设在冰冻线以下。

6.3.8 压缩天然气供应站内架空敷设工艺管道与道路、其他管线交叉的垂直净距不应小于表 6.3.8 的规定。

表 6.3.8 压缩天然气供应站内架空工艺管道与道路、其他管线交叉的垂直净距

道路和管线		垂直净距 (m)	
		工艺管道下	工艺管道上
车行道路路面		5.00	—
人行道路路面		2.20	—
其他管道	管径 $\leq 300\text{mm}$	同管道直径，但不应小于 0.10	同管道直径，但不应小于 0.10
	管径 $> 300\text{mm}$	0.30	0.30

注：在保证安全的情况下，架空工艺管道至车行道路路面的垂直净距可取 4.50m。在车行道和人行道以外的地区，可在从地面到管底高度不小于 0.35m 的低支柱上敷设。

6.3.9 压缩天然气供应站内埋地钢质管道的防腐设计应符合现行行业标准《城镇燃气埋地钢质管道腐蚀控制技术规程》CJJ 95 的有关规定。

6.3.10 压缩天然气供应站的进（出）站管道应根据需要设置电绝缘装置。

7 建（构）筑物与供暖通风换热

7.1 建（构）筑物

7.1.1 压缩天然气加气站、储配站内主要建（构）筑物的设计使用年限不应小于 50 年。建（构）筑物结构的安全等级应符合国家现行标准的有关规定。

7.1.2 抗震设防烈度 6 度或 6 度以上地区，压缩天然气供应站内建（构）筑物的抗震设计应符合现行国家标准《建筑抗震设计规范》GB 50011 和《构筑物抗震设计规范》GB 50191 的有关规定。

7.1.3 压缩天然气供应站内生产厂房及附属建筑物的耐火等级不应低于现行国家标准《建筑设计防火规范》GB 50016 中“耐火等级二级”的有关规定。

7.1.4 压缩天然气供应站内有爆炸危险甲、乙类生产厂房的设计应符合现行国家标准《建筑设计防火规范》GB 50016 的有关规定。建筑物的门窗应向外开启。

7.1.5 天然气压缩机室宜为单层建筑，净高不宜低于 4.0m。当压缩机的控制室毗邻压缩机室设置时，控制室门窗应位于爆炸危险区范围外，控制室与压缩机室之间应采用无门窗洞口的防火墙分隔。当必须在防火墙上开窗用于观察设备运转时，应设置非燃烧材料密闭隔声的固定甲级防火窗。

7.1.6 压缩天然气加气站、压缩天然气储配站内加气柱、卸气柱附近应设置防撞柱（栏）。

7.1.7 压缩天然气设备的罩棚宜采用避免天然气积聚的结构形式。

7.1.8 压缩天然气供应站内控制室的设计应符合现行行业标准《控制室设计规范》HG/T 20508 的有关规定。

7.2 供暖、通风及换热

7.2.1 压缩天然气供应站内封闭式生产建筑的供暖通风设计应符合现行国家标准《工业建筑供暖通风与空气调节设计规范》GB 50019 的有关规定。

7.2.2 非供暖地区压缩天然气供应站内具有爆炸危险的建筑物宜采用敞开式、半敞开式的钢筋混凝土框架结构或钢结构，顶棚宜采用隔热、防雨、不燃的轻质材料。

7.2.3 压缩天然气供应站内具有爆炸危险的封闭式建筑物应采取通风措施。工作通风的换气次数不应少于 6 次/h，事故通风的换气次数不应少于 12 次/h。

7.2.4 压缩天然气储配站内天然气加热装置宜采用热水或蒸汽间壁换热形式，压缩天然气瓶组供气站内天然气加热装置宜采用热水间壁换热形式，换热能力不应小于计算换热量的 1.25 倍。加热装置应具有温度自动控制功能，热水和蒸汽供热系统应设超压泄放装置。

7.2.5 压缩天然气供应站内天然气加热装置用供热管道的设计应符合现行国家标准《工业金属管道设计规范》GB 50316 的有关规定。当属于压力管道时，尚应符合现行国家标准《压力管道规范 工业管道》GB/T 20801 及有关安全技术的规定。

7.2.6 压缩天然气供应站内属于压力容器的供热设备的设计应符合现行国家标准《压力容器》GB 150 和《管壳式换热器》GB 151 及有关安全技术的规定。

8 消防与给水排水

8.1 消防

8.1.1 压缩天然气加气站、压缩天然气储配站在同一时间内的火灾次数应按 1 次考虑，室外消防用水量应按储气井、固定式储气瓶组及固定车位气瓶车的一起火灾灭火消防用水量确定。站区的消防用水量不应小于表 8.1.1 的规定。

表 8.1.1 站区的消防用水量

总储气容积 $V(\text{m}^3)$	$500 < V \leq 10000$	$10000 < V \leq 50000$	$50000 < V \leq 100000$	$100000 < V \leq 200000$	$V > 200000$
消防用水量 (L/s)	15	20	25	30	35

注：1 总储气容积为储气井、固定式储气瓶组的储气总容积与气瓶车在固定车位最大储气容积之和，按其几何容积(m^3)与最高储气压力(绝对压力， 10^2kPa)的乘积并除以压缩因子后的总和计算。

2 当与天然气储配站合建时，合建站的消防用水量应将天然气储罐的储气容积计入总储气容积后按本表执行。

8.1.2 压缩天然气供应站内消防设施设计和建筑物消防用水量的确定应符合现行国家标准《建筑设计防火规范》GB 50016 和《消防给水及消火栓系统技术规范》GB 50974 的有关规定。

8.1.3 下列压缩天然气供应站内的压缩天然气储气设施及工艺装置区可不设置消防给水系统：

- 1 五级压缩天然气供应站；
- 2 固定式储气瓶组总几何容积不大于 18m^3 的四级压缩天然气供应站；
- 3 固定式储气瓶组总几何容积不大于 18m^3 、气瓶车固定车位数量不大于 1 个且站址位于供水量不小于 20L/s 市政消火栓

保护范围 150m 以内的三级压缩天然气供应站。

8.1.4 当设置消防水池时，消防水池的容量应按火灾延续时间不小于 3h 计算确定。当消防水池采用两路供水且在火灾情况下连续补水能满足消防要求时，消防水池的有效容积可减去火灾延续时间内补充的水量，但消防水池的有效容积不应小于 100m^3 ；当仅设有消火栓系统时，不应小于 50m^3 。

8.1.5 压缩天然气加气站、压缩天然气储配站内消防给水管网应采用环形管网，给水干管不应少于两条，当其中一条发生故障时，其余的进水管应能满足消防用水总量的供给要求。寒冷地区的消防给水管网应采取防冻措施。

8.1.6 压缩天然气加气站、压缩天然气储配站内室外消火栓宜选用地上式消火栓。

8.1.7 压缩天然气供应站内储气井应根据储气规模配置干粉灭火器，每 25 个储气井配置 8kg 干粉灭火器的数量不得少于 2 个；工艺装置区配置 8kg 干粉灭火器的数量不得少于 2 个；加气柱、卸气柱配置 8kg 干粉灭火器的数量不得少于 2 个。建筑物灭火器的配置应符合现行国家标准《建筑灭火器配置设计规范》GB 50140 的有关规定。

8.2 给水排水

8.2.1 压缩天然气加气站、压缩天然气储配站内水冷式压缩机的冷却水系统设计应符合压缩机对水量、水压、水温、水质的要求。

8.2.2 压缩天然气供应站的生产生活用水量应按生产用水量、生活用水量、浇洒及绿化用水量之和计算。用水指标应根据生产设备要求和现行国家标准《建筑给水排水设计规范》GB 50015 的有关规定确定。

8.2.3 压缩天然气加气站、压缩天然气储配站的废油水、洗罐水等应回收集中处理。

8.2.4 站区场地应有完整、有效的雨水排水系统，并宜采用暗

管排水。

8.2.5 排出站外的污水应符合国家现行标准《污水综合排放标准》GB 8978 和《污水排入城镇下水道水质标准》CJ 343 的有关规定。

9 电 气

9.1 供 配 电

9.1.1 压缩天然气加气站和作为可间断供气用户气源的压缩天然气储配站内生产用电、生活用电的供电系统设计应符合现行国家标准《供配电系统设计规范》GB 50052 中“三级负荷”的规定，站内消防用电和自控系统用电的供电系统设计应符合现行国家标准《供配电系统设计规范》GB 50052 中“二级负荷”的规定。

9.1.2 当压缩天然气储配站作为不可间断供气用户的气源时，生产用电、消防用电和自控系统用电的供电系统设计应符合现行国家标准《供配电系统设计规范》GB 50052 中“二级负荷”的规定。

9.1.3 压缩天然气供应站电气防爆设计应符合下列规定：

1 设置在爆炸危险区域电气设备的选型、安装和线路的敷设等应符合现行国家标准《爆炸危险环境电力装置设计规范》GB 50058 的有关规定。

2 爆炸危险区域等级和范围的划分应符合本规范附录 A 的规定。本规范附录 A 未规定的情况，应符合现行国家标准《爆炸危险环境电力装置设计规范》GB 50058 的有关规定。

9.1.4 压缩天然气供应站内 6kV 以下的变配电装置应采用干式设备，6kV 及以上变配电装置宜采用干式设备。20kV 及以下的配电变压器应采用干式变压器。

9.1.5 压缩天然气供应站内供配电及控制电缆的选择与敷设应符合现行国家标准《电力工程电缆设计规范》GB 50217 的有关规定。配电电缆应采用阻燃型，控制电缆宜采用阻燃型；消防系统的配电及控制电缆宜采用耐火型。

9.1.6 压缩天然气供应站内建筑物的照明设计应符合现行国家标准《建筑照明设计标准》GB 50034 的有关规定。站内消防泵房、变配电室、控制室、加气柱及卸气柱等应设置应急照明，应急照明和疏散指示标志的设置应符合现行国家标准《建筑设计防火规范》GB 50016 的有关规定。

9.2 防雷、防静电

9.2.1 压缩天然气供应站内建筑物的防雷设计应符合现行国家标准《建筑物防雷设计规范》GB 50057 的有关规定。

9.2.2 压缩天然气供应站内生产区的罩棚、有封闭外壳的撬装工艺设备和压缩机室、调压计量室等有爆炸危险的生产厂房应有防雷接地设施，并应符合现行国家标准《建筑物防雷设计规范》GB 50057 中“第二类防雷建筑物”的有关规定。

9.2.3 压缩天然气供应站内建筑物防雷装置的接地（独立接闪装置的接地装置除外）、防静电接地、电气和电子信息系统接地等应共用接地装置，接地电阻应取其中最小值，且不宜大于 4Ω 。单独设置的工艺装置，接地电阻不宜大于 10Ω 。地上或管沟敷设的金属管道始末端应做接地连接，接地电阻不宜大于 10Ω 。

9.2.4 压缩天然气供应站内产生静电危险的设备和管道应采取防静电接地措施。站内各类接地系统的接地装置（独立接闪装置的接地装置除外）均可用于防静电接地。

9.2.5 加气、卸气车辆或金属容器应设置防静电接地装置，并与就近的接地装置可靠连接。

9.2.6 压缩天然气供应站内爆炸危险区域内的所有钢制法兰及金属管道上非良好导电性连接管道的两端应采用金属导体跨接。

10 仪表、自控与通信

10.1 仪 表

10.1.1 仪表选型应根据工艺参数、安装环境、自动控制水平等确定，并应符合现行行业标准《石油化工自动化仪表选型设计规范》SH/T 3005 或《自动化仪表选型设计规范》HG/T 20507 的有关规定。设置在爆炸危险区域的仪表应符合现行国家标准《爆炸危险环境电力装置设计规范》GB 50058 的有关规定。

10.1.2 压缩天然气供应站内流量、压力、温度仪表的设置应符合表 10.1.2 的规定。

表 10.1.2 压缩天然气供应站内流量、压力、温度仪表的设置要求

参数	位 置	功 能		
		指示	记录	累计
流量	进（出）站管道及需要作为参数控制处	+	+	+
压力	进（出）站管道、容器、进出设备压力控制及所有压力调节处	+	+	-
温度	温度控制处	+	+	-

注：表中“+”表示应设置，“-”表示没有要求设置。

10.1.3 压缩天然气加气站、压缩天然气储配站内应根据需要设置测定燃气组分、发热量、密度、含水量、含硫量及其他有害杂质含量的仪器、仪表。

10.1.4 测量压缩天然气和压力大于 4.0MPa 天然气的压力表，正常操作压力值不应超过其测量范围上限值的 1/2。

10.1.5 压缩天然气的压力测点处应设置安全泄气孔。

10.2 自 控

10.2.1 压缩天然气供应站应设置自控系统，并宜作为燃气输配数据采集监控系统的远端站。自控系统应包括工艺过程控制系统、可燃气体检测报警系统和紧急切断系统。

10.2.2 压缩天然气供应站的自控系统应采用不间断供电回路供电。

10.2.3 自控系统的设计应符合下列规定：

- 1 应采用故障安全型设计。
- 2 操作模式应包括自动控制、半自动控制、手动控制。
- 3 应具有针对全站和特定设备的紧急切断功能。
- 4 应对工艺控制参数、设备状态和报警信息等进行存储，并支持查询、打印输出和声光报警。
- 5 电路和接口的设计应具有通用性和兼容性，系统应具有可扩展性。
- 6 软件和关键的硬件应采用冗余技术，系统应有自诊断功能。
- 7 远程通信网络配置应满足数据采集系统的统一要求，通信方式可利用城市公共数据通信网络。

10.2.4 压缩天然气供应站的监测和控制应符合下列规定：

- 1 应对管道天然气的进（出）站压力、温度、流量进行监测，并应具有记录、显示、报警功能。进站压力信号应与进站紧急切断阀连锁，实现超压自动切断。
- 2 应对脱水装置工作压力、温度、再生温度、再生压力、含水量进行监测，并应具有记录、显示、报警功能。
- 3 应对压缩机的天然气各级进、出口压力和温度、冷却水温度、油压、油温、电机运行状态进行监测，并应具有记录、显示、报警功能。
- 4 应对每个成组工作储气瓶组（储气井）的运行压力进行

监测，并应具有记录、显示、报警功能。运行压力信号应与紧急切断阀连锁，实现超压自动切断。

5 应对加气、卸气气瓶车的压力、流量（累计、瞬时、车次）进行监测，并应具有记录、显示、报警功能。加气压力信号应与紧急切断阀连锁，实现超压自动切断。

6 应对各级调压后的压力、温度进行监控，并应具有记录、显示、报警功能；压力信号应与紧急切断阀连锁，实现超压自动切断。

7 应对天然气加热装置的进出口水温、水压进行监控，并应具有记录、显示、报警功能；出口水温宜与加热炉连锁，进行水温自动调控。

8 应对出站管道内天然气的加臭量进行监测，并应具有记录、显示功能；加臭设备控制器应与天然气流量信号连锁，实现加臭量的自动调控。

9 根据工艺控制要求，应能实现全站紧急切断。

10 紧急切断系统应只能手动复位。

10.2.5 可燃气体探测报警系统的设计应符合下列规定：

1 在生产、使用可燃气体的场所和有可燃气体产生的场所应设置可燃气体探测报警系统，并应符合国家现行标准《城镇燃气报警控制系统技术规程》CJJ/T 146 和《石油化工可燃气体和有毒气体检测报警设计规范》GB 50493 的有关规定。

2 可燃气体探测报警浓度应为天然气爆炸下限的 20%（体积百分数）。

3 可燃气体探测器应采用固定式，设置可燃气体探测器的场所应配置声光报警器。

4 报警控制器应设置在有人值守的监控室内，并应与自控系统连接。

10.2.6 紧急切断系统启动装置的设置应符合下列规定：

1 加气柱、卸气柱（卸气装置）紧急切断阀的启动装置应在就地和控制室设置，且可与全站紧急切断启动装置合并设置，

三级以下的压缩天然气供应站宜与全站紧急切断启动装置合并设置。加气柱的紧急切断启动装置应同时连锁对应工作压缩机紧急停机。

2 独立或成组工作的固定式储气设施的紧急切断阀应在就地和控制室设置启动装置，并应同时连锁对应工作压缩机紧急停机。

3 每台压缩机的紧急停机启动装置应在就地和控制室设置。

4 进站天然气管道的紧急切断阀应在控制室设置启动装置。

5 全站紧急切断启动装置应在控制室、加气柱、卸气柱（卸气装置）设置。

10.2.7 自控系统的防雷措施应符合现行国家标准《建筑物防雷设计规范》GB 50057 和《建筑物电子信息系统防雷技术规范》GB 50343 的有关规定。

10.3 通 信

10.3.1 一级、二级、三级压缩天然气供应站应设置视频监控系统和周界入侵报警系统，四级压缩天然气供应站宜设置视频监控系统和周界入侵报警系统。

10.3.2 视频监控系统的设计应符合现行国家标准《工业电视系统工程设计规范》GB 50115 的有关规定。周界入侵报警系统的设计应符合现行国家标准《入侵报警系统工程设计规范》GB 50394 的有关规定。

10.3.3 视频监控系统和入侵报警系统的主机应设置在有人值守的控制室或值班室内。

10.3.4 压缩天然气加气站、压缩天然气储配站应至少设置 1 台直通外线的电话。一级、二级压缩天然气供应站内应至少设置 2 台直通外线的电话。

10.3.5 压缩天然气供应站在爆炸危险区域内使用的通信设备应采用与爆炸危险环境类型相适应的防爆型产品。

附录 A 压缩天然气供应站内爆炸危险区域等级和范围划分

A.0.1 爆炸危险区域等级的定义应符合现行国家标准《爆炸危险环境电力装置设计规范》GB 50058 的有关规定。

A.0.2 站内生产装置所有场所的释放源应划分为二级释放源。

A.0.3 露天设置的天然气工艺装置区（调压、计量、脱水、脱硫、压缩等装置及阀门、法兰或类似附件）、储气井区、室外固定式储气瓶组（橇体、阀门、法兰或类似附件等包括在内）四周边缘外 4.5m 内，自地面向上至最高的装置顶部（有放散管的以放散管口计）以上 7.5m 的空间范围应划分为 2 区（图 A.0.3）。

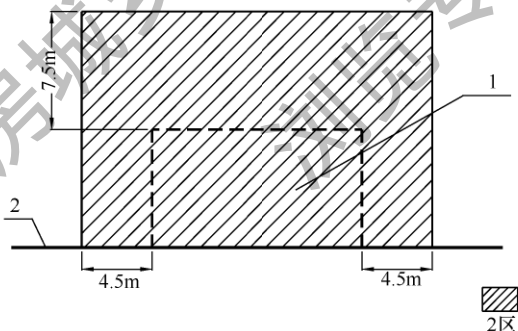


图 A.0.3 露天设置的天然气工艺装置区、储气井区、室外固定式储气瓶组的爆炸危险区域等级和范围划分

1—工艺装置区；2—室外地坪

A.0.4 通风良好的压缩机室、调压室、计量室等生产用房的内部及外壁（有放散管的一侧以放散管计）4.5m 内，屋顶（有放散管的以放散管口计）以上 7.5m 内的空间范围应划分为 2 区（图 A.0.4）。

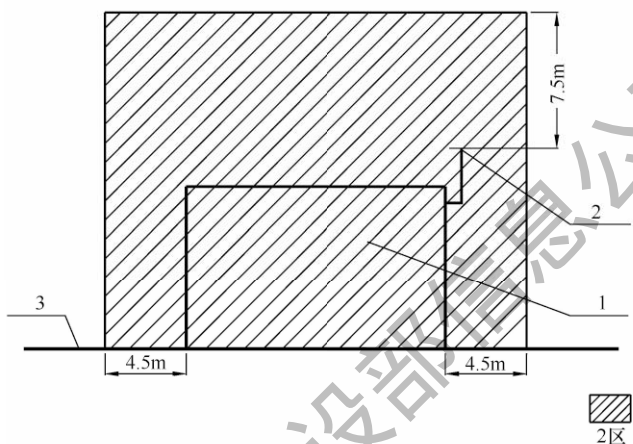


图 A.0.4 通风良好的压缩机室、调压室、计量室等生产用房的爆炸危险区域等级和范围划分

1—压缩机室、调压室等；2—放散管管口；3—室外地坪

A.0.5 固定车位压缩天然气瓶车或车载气瓶组的爆炸危险区域等级和范围划分应符合下列规定：

1 以气瓶车或车载气瓶组的密闭式注送口为中心，半径为1.5m的空间范围和爆炸危险区域内地坪下的坑、沟应划分为1区（图A.0.5）。

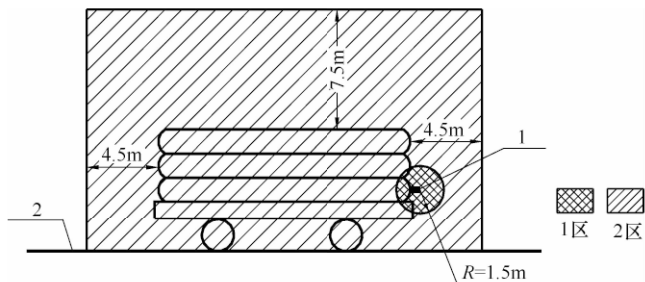


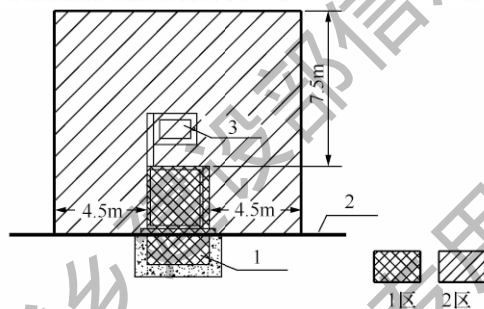
图 A.0.5 固定车位压缩天然气瓶车或车载气瓶组的爆炸危险区域等级和范围划分

1—装卸口；2—室外地坪

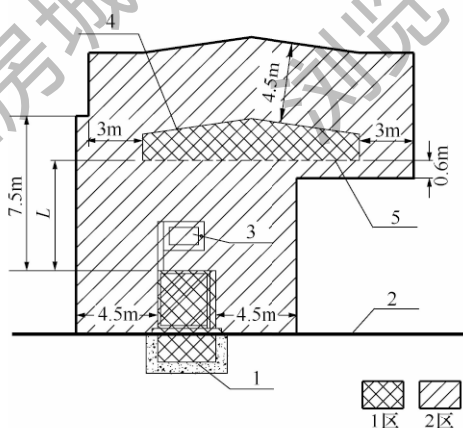
2 气瓶车或车载气瓶组橇体（包括气瓶组、阀门、法兰或附件等）四周边缘外 4.5m 以内，自地面向上至气瓶车或车载气瓶组顶部以上 7.5m 的空间范围应划分为 2 区（图 A.0.5）。

A.0.6 压缩天然气加气柱（装置）、卸气柱（装置）的爆炸危险区域等级和范围的划分应符合下列规定：

1 加气柱（装置）、卸气柱（装置）壳体内部空间及爆炸危险区域内地坪下的坑、沟应划分为 1 区（图 A.0.6）。



(a) 无罩棚的情况



(b) 有封闭空间罩棚，底部至加气、卸气装置壳体顶部（不包括计量显示装置）距离 L 不大于7.5m的情况

图 A.0.6 压缩天然气加气柱（装置）、卸气柱（装置）的爆炸危险区域等级和范围的划分

1—坑或沟；2—地坪；3—计量显示装置；4—罩棚顶；
5—罩棚封闭空间底部

2 当无罩棚时，加气柱（装置）、卸气柱（装置）四周边缘外 4.5m 内，自地面向上至加气、卸气装置壳体顶部（不包括计量显示装置）以上 7.5m 的空间范围应划分为 2 区（图 A.0.6）。

3 当有封闭空间罩棚的底部至加气、卸气装置壳体顶部（不包括计量显示装置）距离 L 不大于 7.5m 时，罩棚封闭空间的内部应划分为 1 区；加气柱（装置）、卸气柱（装置）四周边缘外 4.5m 以内，自地面向上至罩棚底平面的空间范围和罩棚封闭空间四周外壁 3.0m、底部以下 0.6m、顶部以上 4.5m 内的空间范围应划分为 2 区。当罩棚外缘与加气柱（装置）、卸气柱（装置）的水平距离小于 1.5m 时，加气柱（装置）、卸气柱（装置）四周边缘外 4.5m 以内，罩棚外自地面向上至加气、卸气装置壳体顶部（不包括计量显示装置）以上 7.5m 的空间范围也应划分为 2 区（图 A.0.6）。

4 当无封闭空间罩棚底部至加气、卸气装置壳体顶部（不包括计量显示装置）距离 L 不大于 7.5m 时，可参照本条第 3 款的规定进行划分（图 A.0.6）。

A.0.7 站内下列场所可划分为非爆炸危险区域：

- 1 没有释放源，且不可能有可燃气体侵入的区域；
- 2 可燃气体可能出现的最高浓度不超过爆炸下限的 10% 的区域；
- 3 燃气热水炉间等在生产过程中使用明火设备的厂房；
- 4 在工艺装置区外，露天或开敞设置的通风良好的地上燃气管道及其附带的管道截断阀、止回阀的地带。

本规范用词说明

1 为便于在执行本规范条文时区别对待，对要求严格程度不同的用词说明如下：

- 1) 表示很严格，非这样做不可的：
正面词采用“必须”，反面词采用“严禁”；
- 2) 表示严格，在正常情况下均应这样做的：
正面词采用“应”，反面词采用“不应”或“不得”；
- 3) 表示允许稍有选择，在条件许可时首先应这样做的：
正面词采用“宜”，反面词采用“不宜”；
- 4) 表示有选择，在一定条件下可以这样做的，采用“可”。

2 条文中指明应按其他有关标准执行的写法为：“应符合……的规定”或“应按……执行”。

引用标准名录

- 1 《建筑抗震设计规范》GB 50011
- 2 《建筑给水排水设计规范》GB 50015
- 3 《建筑设计防火规范》GB 50016
- 4 《工业建筑供暖通风与空气调节设计规范》GB 50019
- 5 《室外给水排水和燃气热力工程抗震设计规范》GB 50032
- 6 《建筑照明设计标准》GB 50034
- 7 《供配电系统设计规范》GB 50052
- 8 《建筑物防雷设计规范》GB 50057
- 9 《爆炸危险环境电力装置设计规范》GB 50058
- 10 《工业电视系统工程设计规范》GB 50115
- 11 《建筑灭火器配置设计规范》GB 50140
- 12 《构筑物抗震设计规范》GB 50191
- 13 《电力工程电缆设计规范》GB 50217
- 14 《工业金属管道设计规范》GB 50316
- 15 《建筑物电子信息系统防雷技术规范》GB 50343
- 16 《入侵报警系统工程设计规范》GB 50394
- 17 《石油化工可燃气体和有毒气体检测报警设计规范》
GB 50493
- 18 《城镇燃气技术规范》GB 50494
- 19 《消防给水及消火栓系统技术规范》GB 50974
- 20 《液化石油气供应工程设计规范》GB 51142
- 21 《压力容器》GB 150
- 22 《管壳式换热器》GB 151
- 23 《低压流体输送用焊接钢管》GB/T 3091
- 24 《声环境质量标准》GB 3096

- 25 《卡套式管接头技术条件》GB/T 3765
- 26 《高压锅炉用无缝钢管》GB 5310
- 27 《高压化肥设备用无缝钢管》GB 6479
- 28 《输送流体用无缝钢管》GB/T 8163
- 29 《污水综合排放标准》GB 8978
- 30 《石油天然气工业 管线输送系统用钢管》GB/T 9711
- 31 《工业企业厂界环境噪声排放标准》GB 12348
- 32 《流体输送用不锈钢无缝钢管》GB/T 14976
- 33 《汽车用压缩天然气钢瓶》GB 17258
- 34 《天然气》GB 17820
- 35 《车用压缩天然气》GB 18047
- 36 《站用压缩天然气钢瓶》GB 19158
- 37 《压力管道规范 工业管道》GB/T 20801
- 38 《车用压缩天然气钢质内胆环向缠绕气瓶》GB 24160
- 39 《城镇燃气埋地钢质管道腐蚀控制技术规程》CJJ 95
- 40 《城镇燃气报警控制系统技术规程》CJJ/T 146
- 41 《城镇燃气加臭技术规程》CJJ/T 148
- 42 《城镇燃气标志标准》CJJ/T 153
- 43 《污水排入城镇下水道水质标准》CJ 343
- 44 《自动化仪表选型设计规范》HG/T 20507
- 45 《控制室设计规范》HG/T 20508
- 46 《石油化工自动化仪表选型设计规范》SH/T 3005
- 47 《高压气地下储气井》SY/T 6535