

前 言

根据住房和城乡建设部《关于印发〈2012年工程建设标准规范制订修订计划〉的通知》(建标〔2012〕5号)的要求,规范编制组经广泛调查研究,认真总结实践经验,参考有关国际标准和国外先进标准,并在广泛征求意见的基础上,修订本规范。

本规范共分12章和5个附录,主要内容包括:总则、术语、基本规定、风管与配件、风管部件、风管系统安装、风机与空气处理设备安装、空调用冷(热)源与辅助设备安装、空调水系统管道与设备安装、防腐与绝热、系统调试、竣工验收等。

本规范修订的主要技术内容是:

1. 补充和完善了通风与空调工程新技术、新工艺、新材料和新设备的验收条款。

2. 根据系统可独立运行与进行功能验证的原则,对本分部工程的子分部进行了重新划分。

3. 引入并推荐应用现行国家标准《计数抽样检验程序 第11部分:小总体声称质量水平的评定程序》GB/T 2828.11的工程质量管理验收批的抽样检验评定方法。

4. 取消了有关工程综合性能的测定与调整的章节内容。

本规范中以黑体字标志的条文为强制性条文,必须严格执行。

本规范由住房和城乡建设部负责管理和对强制性条文的解释,由上海市安装工程集团有限公司负责具体技术内容的解释。执行过程中如有意见或建议,请寄送上海市安装工程集团有限公司(地址:上海市塘沽路390号,邮政编码:200080)。

本规范主编单位、参编单位、主要起草人和主要审查人:

主 编 单 位:上海市安装工程集团有限公司

参编单位:同济大学

上海建筑设计研究院有限公司

陕西建工安装集团有限公司

四川省工业设备安装公司

中国电子工程设计院

广州市机电安装有限公司

北京市设备安装工程集团有限公司

中国建筑科学研究院

福建省建设工程质量安全监督总站

中国电子系统工程第二建设有限公司

北京城建安装工程有限责任公司

主要起草人:张耀良 刘传聚 寿炜炜 胡春林 黄 海

秦学礼 陈晓文 何伟斌 李红霞 宋 波

叶善强 龙 军 王志伟 夏 晋

主要审查人:徐 伟 连 淳 马伟骏 陈卫伟 史新华

孙怀常 黄启明 吴 余 高同寨

目 次

1	总 则	(1)
2	术 语	(2)
3	基本规定	(5)
4	风管与配件	(10)
4.1	一般规定	(10)
4.2	主控项目	(12)
4.3	一般项目	(21)
5	风管部件	(35)
5.1	一般规定	(35)
5.2	主控项目	(35)
5.3	一般项目	(37)
6	风管系统安装	(42)
6.1	一般规定	(42)
6.2	主控项目	(42)
6.3	一般项目	(45)
7	风机与空气处理设备安装	(52)
7.1	一般规定	(52)
7.2	主控项目	(52)
7.3	一般项目	(55)
8	空调用冷(热)源与辅助设备安装	(62)
8.1	一般规定	(62)
8.2	主控项目	(62)
8.3	一般项目	(66)
9	空调水系统管道与设备安装	(71)

9.1 一般规定	(71)
9.2 主控项目	(74)
9.3 一般项目	(76)
10 防腐与绝热	(87)
10.1 一般规定	(87)
10.2 主控项目	(87)
10.3 一般项目	(88)
11 系统调试	(91)
11.1 一般规定	(91)
11.2 主控项目	(91)
11.3 一般项目	(95)
12 竣工验收	(98)
附录 A 工程质量验收记录用表	(101)
附录 B 抽样检验	(215)
附录 C 风管强度及严密性测试	(218)
附录 D 洁净室(区)工程测试	(226)
附录 E 通风空调系统运行基本参数测定	(237)
本规范用词说明	(245)
引用标准名录	(246)

Contents

1	General provisions	(1)
2	Terms	(2)
3	Basic requirements	(5)
4	Duct making	(10)
4.1	General requirements	(10)
4.2	Dominant items	(12)
4.3	General items	(21)
5	Duct Accessory	(35)
5.1	General requirements	(35)
5.2	Dominant items	(35)
5.3	General items	(37)
6	Duct system installation	(42)
6.1	General requirements	(42)
6.2	Dominant items	(42)
6.3	General items	(45)
7	Fan and air handling equipment installation	(52)
7.1	General requirements	(52)
7.2	Dominant items	(52)
7.3	General items	(55)
8	Cold/heat source and auxiliary equipment installation	(62)
8.1	General requirements	(62)
8.2	Dominant items	(62)
8.3	General items	(66)

9	Installation of pipeline and equipment of air conditioning water system	(71)
9.1	General requirements	(71)
9.2	Dominant items	(71)
9.3	General items	(76)
10	Anticorrosion and thermal insulation	(87)
10.1	General requirements	(87)
10.2	Dominant items	(87)
10.3	General items	(88)
11	System commissioning	(91)
11.1	General requirements	(91)
11.2	Dominant items	(91)
11.3	General items	(95)
12	Final acceptance	(98)
Appendix A	Recording table for acceptance of project quality	(101)
Appendix B	Sampling procedures for inspection	(215)
Appendix C	Dust strength and leakage test	(218)
Appendix D	Clean rooms (areas) engineering inspection and testing	(226)
Appendix E	Basic requirements of system commissioning	(237)
	Explanation of wording in this code	(245)
	List of quoted standards	(246)

1 总 则

1.0.1 为统一通风与空调工程施工质量的验收,确保工程安全与质量,制定本规范。

1.0.2 本规范适用于工业与民用建筑通风与空调工程施工质量的验收。

1.0.3 本规范应与现行国家标准《建筑工程施工质量验收统一标准》GB 50300 配合使用。

1.0.4 通风与空调工程中采用的工程技术文件、承包合同等,对工程施工质量的要求不得低于本规范的规定。

1.0.5 通风与空调工程施工质量的验收除应符合本规范的规定外,尚应符合国家现行有关标准的规定。

2 术 语

2.0.1 通风工程 ventilation works

送风、排风、防排烟、除尘和气力输送系统工程的总称。

2.0.2 空调工程 air conditioning works

舒适性空调、恒温恒湿空调和洁净室空气净化及空气调节系统工程的总称。

2.0.3 风管 duct

采用金属、非金属薄板或其他材料制作而成,用于空气流通的管道。

2.0.4 非金属风管 nonmetallic duct

采用硬聚氯乙烯、玻璃钢等非金属材料制成的风管。

2.0.5 复合材料风管 foil-insulant composite duct

采用不燃材料面层,复合难燃级及以上绝热材料制成的风管。

2.0.6 防火风管 refractory duct

采用不燃和耐火绝热材料组合制成,能满足一定耐火极限时间的风管。

2.0.7 风管配件 duct fittings

风管系统中的弯管、三通、四通、异形管、导流叶片和法兰等构件。

2.0.8 风管部件 duct accessory

风管系统中的各类风口、阀门、风罩、风帽、消声器、空气过滤器、检查门和测定孔等功能件。

2.0.9 风道 air channel

采用混凝土、砖等建筑材料砌筑而成,用于空气流通的通道。

2.0.10 住宅厨房卫生间排风道 ventilating ducts for kitchen-

en and bathroom

用于排除住宅内厨房灶具产生的烟气、卫生间产生的污浊气体的通道。

2.0.11 风管系统工作压力 design working pressure

系统总风管处最大的设计工作压力。

2.0.12 漏风量 air leakage rate

风管系统中,在某一静压下通过风管本体结构及其接口,单位时间内泄出或渗入的空气体积量。

2.0.13 系统风管允许漏风量 duct system permissible leakage rate

按风管系统类别所规定的平均单位表面积、单位时间内最大允许漏风量。

2.0.14 漏风率 duct system leakage ratio

风管系统、空调设备、除尘器等,在工作压力下空气渗入或泄漏量与其额定风量的百分比。

2.0.15 防晃支架 jiggle protection support

防止风管或管道晃动位移的支、吊架或管架。

2.0.16 强度试验 strength test

在规定的压力和保压时间内,对管路、容器、阀门等进行耐压能力的测定与检验。

2.0.17 严密性试验 leakage test

在规定的压力和保压时间内,对管路、容器、阀门等进行抗渗漏性能的测定与检验。

2.0.18 吸收式制冷设备 absorption refrigeration device

以热力驱动,氨-水或水-溴化锂为制冷工质的制冷设备。

2.0.19 空气洁净度等级 air cleanliness class

以单位体积空气中,某粒径粒子的数量来划分的洁净程度标准。

2.0.20 风机过滤器机组 fan filter unit

由风机箱和高效过滤器等组成的用于洁净空间的单元式送风机组。

2.0.21 空态 as - built

洁净室的设施已经建成,所有动力接通并运行,但无生产设备、材料及作业人员。

2.0.22 静态 at - rest

洁净室的设施已经建成,生产设备已经安装,并按业主及供应商同意的方式运行,但无生产人员。

2.0.23 动态 operation

洁净室的设施以规定的方式运行,有规定的人员数量在场,生产设备按业主及供应商双方商定的状态下进行工作。

2.0.24 声称质量水平 declared quality level

检验批总体中不合格品数的上限值。

3 基本规定

3.0.1 通风与空调工程施工质量的验收除应符合本规范的规定外,尚应按批准的设计文件、合同约定的内容执行。

3.0.2 工程修改应有设计单位的设计变更通知书或技术核定。当施工企业承担通风与空调工程施工图深化设计时,应得到工程设计单位的确认。

3.0.3 通风与空调工程所使用的主要原材料、成品、半成品和设备的材质、规格及性能应符合设计文件和国家现行标准的规定,不得采用国家明令禁止使用或淘汰的材料与设备。主要原材料、成品、半成品和设备的进场验收应符合下列规定:

1 进场质量验收应经监理工程师或建设单位相关责任人确认,并应形成相应的书面记录。

2 进口材料与设备应提供有效的商检合格证明、中文质量证明等文件。

3.0.4 通风与空调工程采用的新技术、新工艺、新材料与新设备,均应有通过专项技术鉴定验收合格的证明文件。

3.0.5 通风与空调工程的施工应按规定的程序进行,并应与土建及其他专业工种相互配合;与通风与空调系统有关的土建工程施工完毕后,应由建设(或总承包)、监理、设计及施工单位共同会检。会检的组织宜由建设、监理或总承包单位负责。

3.0.6 通风与空调工程中的隐蔽工程,在隐蔽前应经监理或建设单位验收及确认,必要时应留下影像资料。

3.0.7 通风与空调分部工程施工质量的验收,应根据工程的实际情况按表 3.0.7 所列的子分部工程及所包含的分项工程分别进行。分部工程合格验收的前提条件为工程所属子分部工程的验收

应全数合格。当通风与空调工程作为单位工程或子单位工程独立验收时,其分部工程应上升为单位工程或子单位工程,子分部工程应上升为分部工程,分项工程的划分仍应按表 3.0.7 的规定执行。工程质量验收记录应符合本规范附录 A 的规定。

表 3.0.7 通风与空调分部工程的子分部工程与分项工程划分

序号	子分部工程	分 项 工 程
1	送风系统	风管与配件制作,部件制作,风管系统安装,风机与空气处理设备安装,风管与设备防腐,旋流风口、岗位送风口、织物(布)风管安装,系统调试
2	排风系统	风管与配件制作,部件制作,风管系统安装,风机与空气处理设备安装,风管与设备防腐,吸风罩及其他空气处理设备安装,厨房、卫生间排风系统安装,系统调试
3	防、排烟系统	风管与配件制作,部件制作,风管系统安装,风机与空气处理设备安装,风管与设备防腐,排烟风阀(口)、常闭正压风口、防火风管安装,系统调试
4	除尘系统	风管与配件制作,部件制作,风管系统安装,风机与空气处理设备安装,风管与设备防腐,除尘器与排污设备安装,吸尘罩安装,高温风管绝热,系统调试
5	舒适性 空调风系统	风管与配件制作,部件制作,风管系统安装,风机与组合式空调机组安装,消声器、静电除尘器、换热器、紫外线灭菌器等设备安装,风机盘管、变风量与定风量送风装置、射流喷口等末端设备安装,风管与设备绝热,系统调试
6	恒温恒湿 空调风系统	风管与配件制作,部件制作,风管系统安装,风机与组合式空调机组安装,电加热器、加湿器等设备安装,精密空调机组安装,风管与设备绝热,系统调试
7	净化空调风 系统	风管与配件制作,部件制作,风管系统安装,风机与净化空调机组安装,消声器、换热器等设备安装,中、高效过滤器及风机过滤器机组等末端设备安装,风管与设备绝热,洁净度测试,系统调试

续表 3.0.7

序号	子分部工程	分 项 工 程
8	地下人防 通风系统	风管与配件制作, 部件制作, 风管系统安装, 风机与空气处理设备安装, 过滤吸收器、防爆波活门、防爆超压排气活门等专用设备安装, 风管与设备防腐, 系统调试
9	真空吸尘系统	风管与配件制作, 部件制作, 风管系统安装, 管道快速接口安装, 风机与滤尘设备安装, 风管与设备防腐, 系统压力试验及调试
10	空调(冷、热) 水系统	管道系统及部件安装, 水泵及附属设备安装, 管道冲洗与管内防腐, 板式热交换器, 辐射板及辐射供热、供冷地理管安装, 热泵机组安装, 管道、设备防腐与绝热, 系统压力试验及调试
11	冷却水系统	管道系统及部件安装, 水泵及附属设备安装, 管道冲洗与管内防腐, 冷却塔与水处理设备安装, 防冻伴热设备安装, 管道、设备防腐与绝热, 系统压力试验及调试
12	冷凝水系统	管道系统及部件安装, 水泵及附属设备安装, 管道、设备防腐与绝热, 管道冲洗, 系统灌水渗漏及排放试验
13	土壤源热泵 换热系统	管道系统及部件安装, 水泵及附属设备安装, 管道冲洗, 埋地换热系统与管网安装, 管道、设备防腐与绝热, 系统压力试验及调试
14	水源热泵 换热系统	管道系统及部件安装, 水泵及附属设备安装, 管道冲洗, 地表水源换热管及管网安装, 除垢设备安装, 管道、设备防腐与绝热, 系统压力试验及调试
15	蓄能(水、冰) 系统	管道系统及部件安装, 水泵及附属设备安装, 管道冲洗与管内防腐, 蓄水罐与蓄冰槽、罐安装, 管道、设备防腐与绝热, 系统压力试验及调试
16	压缩式制冷(热) 设备系统	制冷机组及附属设备安装, 制冷剂管道及部件安装, 制冷剂灌注, 管道、设备防腐与绝热, 系统压力试验及调试

续表 3.0.7

序号	子分部工程	分 项 工 程
17	吸收式制冷设备系统	制冷机组及附属设备安装,系统真空试验,溴化锂溶液加灌,蒸汽管道系统安装,燃气或燃油设备安装,管道、设备防腐与绝热,系统压力试验及调试
18	多联机(热泵)空调系统	室外机组安装,室内机组安装,制冷剂管路连接及控制开关安装,风管安装,冷凝水管道安装,制冷剂灌注,系统压力试验及调试
19	太阳能供暖空调系统	太阳能集热器安装,其他辅助能源、换热设备安装,蓄能水箱、管道及配件安装,低温热水地板辐射采暖系统安装,管道及设备防腐与绝热,系统压力试验及调试
20	设备自控系统	温度、压力与流量传感器安装,执行机构安装调试,防排烟系统功能测试,自动控制及系统智能控制软件调试

注:1 风管系统的末端设备包括:风机盘管机组、诱导器、变(定)风量末端、排烟风阀(口)与地板送风单元、中效过滤器、高效过滤器、风机过滤器机组,其他设备包括:消声器、静电除尘器、加热器、加湿器、紫外线灭菌设备和排风热回收器等。

2 水系统末端设备包括:辐射板盘管、风机盘管机组和空调箱内盘管和板式热交换器等。

3 设备自控系统包括:各类温度、压力与流量等传感器、执行机构、自控与智能系统设备及软件等。

3.0.8 通风与空调工程子分部工程施工质量的验收应根据工程实际情况按本规范表 3.0.7 所列的分项工程进行。子分部工程合格验收应在所属分项工程的验收全数合格后进行。

3.0.9 通风与空调工程分项工程施工质量的验收应按分项工程对应的本规范具体条文的规定执行。各个分项工程应根据施工工程的具体情况,可采用一次或多次验收,检验验收批的批次、样本数量可根据工程的实物数量与分布情况而定,并应覆盖整个分项工程。当分项工程中包含多种材质、施工工艺的风管或管道时,检验验收批宜按不同材质进行分列。

3.0.10 检验批质量验收抽样应符合下列规定：

1 检验批质量验收应按本规范附录 B 的规定执行。产品合格率大于或等于 95% 的抽样评定方案，应定为第 I 抽样方案（以下简称 I 方案），主要适用于主控项目；产品合格率大于或等于 85% 的抽样评定方案，应定为第 II 抽样方案（以下简称 II 方案），主要适用于一般项目。

2 当检索出抽样检验评价方案所需的产品样本量 n 超过检验批的产品数量 N 时，应对该检验批总体中所有的产品进行检验。

3 强制性条款的检验应采用全数检验方案。

3.0.11 分项工程检验批验收合格质量应符合下列规定：

1 当受检方通过自检，检验批的质量已达到合同和本规范的要求，并具有相应的质量合格的施工验收记录时，可进行工程施工质量检验批质量的验收。

2 采用全数检验方案检验时，主控项目的质量检验结果应全数合格；一般项目的质量检验结果，计数合格率不应小于 85%，且不得有严重缺陷。

3 采用抽样方案检验时，且检验批检验结果合格时，批质量验收应予以通过；当抽样检验批检验结果不符合合格要求时，受检方可申请复验或复检。

4 质量验收中被检出的不合格品，均应进行修复或更换为合格品。

3.0.12 通风与空调工程施工质量的保修期限，应自竣工验收合格日起计算两个采暖期、供冷期。在保修期内发生施工质量问题的，施工企业应履行保修职责。

3.0.13 净化空调系统洁净室（区）的洁净度等级应符合设计要求，空气中悬浮粒子的最大允许浓度限值，应符合本规范表 D.4.6-1 的规定。洁净室（区）洁净度等级的检测，应按本规范附录 D 第 D.4 节的规定执行。

4 风管与配件

4.1 一般规定

4.1.1 风管质量的验收应按材料、加工工艺、系统类别的不同分别进行,并应包括风管的材质、规格、强度、严密性能与成品观感质量等项内容。

4.1.2 风管制作所用的板材、型材以及其他主要材料进场时应进行验收,质量应符合设计要求及国家现行标准的有关规定,并提供出厂检验合格证明。工程中所选用的成品风管,应提供产品合格证书或进行强度和严密性的现场复验。

4.1.3 金属风管规格应以外径或外边长为准,非金属风管和风管规格应以内径或内边长为准。圆形风管规格宜符合表 4.1.3-1 的规定,矩形风管规格宜符合表 4.1.3-2 的规定。圆形风管应优先采用基本系列,非规则椭圆形风管应参照矩形风管,并应以平面边长及短径径长为准。

表 4.1.3-1 圆形风管规格

风管直径 D (mm)			
基本系列	辅助系列	基本系列	辅助系列
100	80	220	210
	90	250	240
120	110	280	260
140	130	320	300
160	150	360	340
180	170	400	380
200	190	450	420

续表 4.1.3-1

风管直径 D (mm)			
基本系列	辅助系列	基本系列	辅助系列
500	480	1120	1060
560	530	1250	1180
630	600	1400	1320
700	670	1600	1500
800	750	1800	1700
900	850	2000	1900
1000	950		—

表 4.1.3-2 矩形风管规格

风管边长 (mm)				
120	320	800	2000	4000
160	400	1000	2500	—
200	500	1250	3000	—
250	630	1600	3500	—

4.1.4 风管系统按其工作压力应划分为微压、低压、中压与高压四个类别,并应采用相应类别的风管。风管类别应按表 4.1.4 的规定进行划分。

表 4.1.4 风管类别

类别	风管系统工作压力 P (Pa)		密封要求
	管内正压	管内负压	
微压	$P \leq 125$	$P \geq -125$	接缝及接管连接处应严密
低压	$125 < P \leq 500$	$-500 \leq P < -125$	接缝及接管连接处应严密,密封面宜设在风管的正压侧
中压	$500 < P \leq 1500$	$-1000 \leq P < -500$	接缝及接管连接处应加设密封措施
高压	$1500 < P \leq 2500$	$-2000 \leq P < -1000$	所有的拼接缝及接管连接处均应采取密封措施

4.1.5 镀锌钢板及含有各类复合保护层的钢板应采用咬口连接或铆接,不得采用焊接连接。

4.1.6 风管的密封应以板材连接的密封为主,也可采用密封胶嵌缝与其他方法。密封胶的性能应符合使用环境的要求,密封面宜设在风管的正压侧。

4.1.7 净化空调系统风管的材质应符合下列规定:

1 应按工程设计要求选用。当设计无要求时,宜采用镀锌钢板,且镀锌层厚度不应小于 $100\text{g}/\text{m}^2$ 。

2 当生产工艺或环境条件要求采用非金属风管时,应采用不燃材料或难燃材料,且表面应光滑、平整、不产生、不易霉变。

4.2 主控项目

4.2.1 风管加工质量应通过工艺性的检测或验证,强度和严密性要求应符合下列规定:

1 风管在试验压力保持 5min 及以上时,接缝处应无开裂,整体结构应无永久性的变形及损伤。试验压力应符合下列规定:

1) 低压风管应为 1.5 倍的工作压力;

2) 中压风管应为 1.2 倍的工作压力,且不低于 750Pa ;

3) 高压风管应为 1.2 倍的工作压力。

2 矩形金属风管的严密性检验,在工作压力下的风管允许漏风量应符合表 4.2.1 的规定。

表 4.2.1 风管允许漏风量

风管类别	允许漏风量 $[\text{m}^3/(\text{h}\cdot\text{m}^2)]$
低压风管	$Q_l \leq 0.1056P^{0.65}$
中压风管	$Q_m \leq 0.0352P^{0.65}$
高压风管	$Q_h \leq 0.0117P^{0.65}$

注: Q_l 为低压风管允许漏风量, Q_m 为中压风管允许漏风量, Q_h 为高压风管允许漏风量, P 为系统风管工作压力(Pa)。

3 低压、中压圆形金属与复合材料风管,以及采用非法兰形

式的非金属风管的允许漏风量,应为矩形金属风管规定值的50%。

4 砖、混凝土风道的允许漏风量不应大于矩形金属低压风管规定值的1.5倍。

5 排烟、除尘、低温送风及变风量空调系统风管的严密性应符合中压风管的规定,N1~N5级净化空调系统风管的严密性应符合高压风管的规定。

6 风管系统工作压力绝对值不大于125Pa的微压风管,在外观和制造工艺检验合格的基础上,不应进行漏风量的验证测试。

7 输送剧毒类化学气体及病毒的实验室通风与空调风管的严密性能应符合设计要求。

8 风管或系统风管强度与漏风量测试应符合本规范附录C的规定。

检查数量:按I方案。

检查方法:按风管系统的类别和材质分别进行,查阅产品合格证和测试报告,或实测旁站。

4.2.2 防火风管的本体、框架与固定材料、密封垫料等必须采用不燃材料,防火风管的耐火极限时间应符合系统防火设计的规定。

检查数量:全数检查。

检查方法:查阅材料质量合格证明文件 and 性能检测报告,观察检查与点燃试验。

4.2.3 金属风管的制作应符合下列规定:

1 金属风管的材料品种、规格、性能与厚度应符合设计要求。当风管厚度设计无要求时,应按本规范执行。钢板风管板材厚度应符合表4.2.3-1的规定。镀锌钢板的镀锌层厚度应符合设计或合同的规定,当设计无规定时,不应采用低于80g/m²板材;不锈钢板风管板材厚度应符合表4.2.3-2的规定;铝板风管板材厚度应符合表4.2.3-3的规定。

表 4.2.3-1 钢板风管板材厚度

风管直径或 长边尺寸 b (mm)	板材厚度(mm)				
	微压、低压 系统风管	中压系统风管		高压系统 风管	除尘系统 风管
		圆形	矩形		
$b \leq 320$	0.5	0.5	0.5	0.75	2.0
$320 < b \leq 450$	0.5	0.6	0.6	0.75	2.0
$450 < b \leq 630$	0.6	0.75	0.75	1.0	3.0
$630 < b \leq 1000$	0.75	0.75	0.75	1.0	4.0
$1000 < b \leq 1500$	1.0	1.0	1.0	1.2	5.0
$1500 < b \leq 2000$	1.0	1.2	1.2	1.5	按设计要求
$2000 < b \leq 4000$	1.2	按设计要求	1.2	按设计要求	按设计要求

注:1 螺旋风管的钢板厚度可按圆形风管减少 10%~15%。

2 排烟系统风管钢板厚度可按高压系统。

3 不适用于地下人防与防火隔墙的预埋管。

表 4.2.3-2 不锈钢板风管板材厚度(mm)

风管直径或长边尺寸 b	微压、低压、中压	高压
$b \leq 450$	0.5	0.75
$450 < b \leq 1120$	0.75	1.0
$1120 < b \leq 2000$	1.0	1.2
$2000 < b \leq 4000$	1.2	按设计要求

表 4.2.3-3 铝板风管板材厚度(mm)

风管直径或长边尺寸 b	微压、低压、中压
$b \leq 320$	1.0
$320 < b \leq 630$	1.5
$630 < b \leq 2000$	2.0
$2000 < b \leq 4000$	按设计要求

2 金属风管的连接应符合下列规定：

- 1) 风管板材拼接的接缝应错开，不得有十字形拼接缝。
- 2) 金属圆形风管法兰及螺栓规格应符合表 4.2.3-4 的规定，金属矩形风管法兰及螺栓规格应符合表 4.2.3-5 的规定。微压、低压与中压系统风管法兰的螺栓及铆钉孔的孔距不得大于 150mm；高压系统风管不得大于 100mm。矩形风管法兰的四角部位应设有螺孔。
- 3) 用于中压及以下压力系统风管的薄钢板法兰矩形风管的法兰高度，应大于或等于相同金属法兰风管的法兰高度。薄钢板法兰矩形风管不得用于高压风管。

表 4.2.3-4 金属圆形风管法兰及螺栓规格

风管直径 D (mm)	法兰材料规格(mm)		螺栓规格
	扁钢	角钢	
$D \leq 140$	20×4	—	M6
$140 < D \leq 280$	25×4	—	
$280 < D \leq 630$	—	25×3	
$630 < D \leq 1250$	—	30×4	M8
$1250 < D \leq 2000$	—	40×4	

表 4.2.3-5 金属矩形风管法兰及螺栓规格

风管长边尺寸 b (mm)	法兰角钢规格(mm)	螺栓规格
$b \leq 630$	25×3	M6
$630 < b \leq 1500$	30×3	M8
$1500 < b \leq 2500$	40×4	
$2500 < b \leq 4000$	50×5	M10

3 金属风管的加固应符合下列规定：

- 1) 直咬缝圆形风管直径大于或等于 800mm，且管段长度大于 1250mm 或总表面积大于 4m^2 时，均应采取加固措施。用于高压系统的螺旋风管，直径大于 2000mm 时应采取

加固措施。

2) 矩形风管的边长大于 630mm, 或矩形保温风管边长大于 800mm, 管段长度大于 1250mm; 或低压风管单边平面面积大于 1.2m^2 , 中、高压风管大于 1.0m^2 , 均应有加固措施。

3) 非规则椭圆形风管的加固应按本条第 2 款的规定执行。

检查数量: 按 I 方案。

检查方法: 尺量、观察检查。

4.2.4 非金属风管的制作应符合下列规定:

1 非金属风管的材料品种、规格、性能与厚度等应符合设计要求。当设计无厚度规定时, 应按本规范执行。高压系统非金属风管应按设计要求。

2 硬聚氯乙烯风管的制作应符合下列规定:

1) 硬聚氯乙烯圆形风管板材厚度应符合表 4.2.4-1 的规定, 硬聚氯乙烯矩形风管板材厚度应符合表 4.2.4-2 的规定。

2) 硬聚氯乙烯圆形风管法兰规格应符合表 4.2.4-3 的规定, 硬聚氯乙烯矩形风管法兰规格应符合表 4.2.4-4 的规定。法兰螺孔的间距不得大于 120mm。矩形风管法兰的四角处, 应设有螺孔。

3) 当风管的直径或边长大于 500mm 时, 风管与法兰的连接处应设加强板, 且间距不得大于 450mm。

表 4.2.4-1 硬聚氯乙烯圆形风管板材厚度 (mm)

风管直径 D	板 材 厚 度	
	微压、低压	中压
$D \leq 320$	3.0	4.0
$320 < D \leq 800$	4.0	6.0
$800 < D \leq 1200$	5.0	8.0
$1200 < D \leq 2000$	6.0	10.0
$D > 2000$	按设计要求	

表 4.2.4-2 硬聚氯乙烯矩形风管板材厚度 (mm)

风管长边尺寸 b	板 材 厚 度	
	微压、低压	中压
$b \leq 320$	3.0	4.0
$320 < b \leq 500$	4.0	5.0
$500 < b \leq 800$	5.0	6.0
$800 < b \leq 1250$	6.0	8.0
$1250 < b \leq 2000$	8.0	10.0

表 4.2.4-3 硬聚氯乙烯圆形风管法兰规格

风管直径 D (mm)	材料规格(宽×厚)(mm)	连接螺栓
$D \leq 180$	35×6	M6
$180 < D \leq 400$	35×8	M8
$400 < D \leq 500$	35×10	
$500 < D \leq 800$	40×10	
$800 < D \leq 1400$	40×12	M10
$1400 < D \leq 1600$	50×15	
$1600 < D \leq 2000$	60×15	
$D > 2000$	按设计要求	

表 4.2.4-4 硬聚氯乙烯矩形风管法兰规格

风管边长 b (mm)	材料规格(宽×厚)(mm)	连接螺栓
$b \leq 160$	35×6	M6
$160 < b \leq 400$	35×8	M8
$400 < b \leq 500$	35×10	
$500 < b \leq 800$	40×10	M10
$800 < b \leq 1250$	45×12	
$1250 < b \leq 1600$	50×15	
$1600 < b \leq 2000$	60×18	
$b > 2000$	按设计要求	

3 玻璃钢风管的制作应符合下列规定：

- 1) 微压、低压及中压系统有机玻璃钢风管板材厚度应符合表 4.2.4-5 的规定；无机玻璃钢(氯氧镁水泥)风管板材厚度应符合表 4.2.4-6 的规定；风管玻璃纤维布厚度与层数应符合表 4.2.4-7 的规定，且不得采用高碱玻璃纤维布。风管表面不得出现泛卤及严重泛霜。
- 2) 玻璃钢风管法兰的规格应符合表 4.2.4-8 的规定，螺栓孔的间距不得大于 120mm。矩形风管法兰的四角处应设有螺孔。
- 3) 当采用套管连接时，套管厚度不得小于风管板材厚度。
- 4) 玻璃钢风管的加固应为本体材料或防腐性能相同的材料，加固件应与风管成为整体。

表 4.2.4-5 微压、低压、中压系统有机玻璃钢风管板材厚度 (mm)

圆形风管直径 D 或矩形风管长边尺寸 b	壁 厚
$D(b) \leq 200$	2.5
$200 < D(b) \leq 400$	3.2
$400 < D(b) \leq 630$	4.0
$630 < D(b) \leq 1000$	4.8
$1000 < D(b) \leq 2000$	6.2

表 4.2.4-6 微压、低压、中压系统无机玻璃钢风管板材厚度 (mm)

圆形风管直径 D 或矩形风管长边尺寸 b	壁 厚
$D(b) \leq 300$	2.5~3.5
$300 < D(b) \leq 500$	3.5~4.5
$500 < D(b) \leq 1000$	4.5~5.5
$1000 < D(b) \leq 1500$	5.5~6.5
$1500 < D(b) \leq 2000$	6.5~7.5
$D(b) > 2000$	7.5~8.5

表 4.2.4-7 微压、低压、中压系统无机玻璃钢风管
玻璃纤维布厚度与层数 (mm)

圆形风管直径 D 或矩形风管长边 b	风管管体玻璃纤维布厚度		风管法兰玻璃纤维布厚度	
	0.3	0.4	0.3	0.4
	玻璃布层数			
$D(b) \leq 300$	5	4	8	7
$300 < D(b) \leq 500$	7	5	10	8
$500 < D(b) \leq 1000$	8	6	13	9
$1000 < D(b) \leq 1500$	9	7	14	10
$1500 < D(b) \leq 2000$	12	8	16	14
$D(b) > 2000$	14	9	20	16

表 4.2.4-8 玻璃钢风管法兰规格

风管直径 D 或风管边长 b (mm)	材料规格 (宽×厚) (mm)	连接螺栓
$D(b) \leq 400$	30×4	M8
$400 < D(b) \leq 1000$	40×6	M10
$1000 < D(b) \leq 2000$	50×8	M10

4 砖、混凝土建筑风道的伸缩缝,应符合设计要求,不应有渗水和漏风。

5 织物布风管在工程中使用,应具有相应符合国家现行标准的规定,并应符合卫生与消防的要求。

检查数量:按 I 方案。

检查方法:观察检查、尺量、查验材料质量证明书、产品合格证。

4.2.5 复合材料风管的覆面材料必须采用不燃材料,内层的绝热材料应采用不燃或难燃且对人体无害的材料。

检查数量:全数检查。

检查方法:查验材料质量合格证明文件、性能检测报告,观察检查与点燃试验。

4.2.6 复合材料风管的制作应符合下列规定：

1 复合风管的材料品种、规格、性能与厚度等应符合设计要求。复合板材的内外覆面层粘贴应牢固，表面平整无破损，内部绝热材料不得外露。

2 铝箔复合材料风管的连接、组合应符合下列规定：

- 1) 采用直接黏结连接的风管，边长不应大于 500mm；采用专用连接件连接的风管，金属专用连接件的厚度不应小于 1.2mm，塑料专用连接件的厚度不应小于 1.5mm。
- 2) 风管内的转角连接缝，应采取密封措施。
- 3) 铝箔玻璃纤维复合风管采用压敏铝箔胶带连接时，胶带应粘接在铝箔面上，接缝两边的宽度均应大于 20mm。不得采用铝箔胶带直接与玻璃纤维断面相黏结的方法。
- 4) 当采用法兰连接时，法兰与风管板材的连接应可靠，绝热层不应外露，不得采用降低板材强度和绝热性能的连接方法。中压风管边长大于 1500mm 时，风管法兰应为金属材料。

3 夹芯彩钢板复合材料风管，应符合现行国家标准《建筑设计防火规范》GB 50016 的有关规定。当用于排烟系统时，内壁金属板的厚度应符合表 4.2.3-1 的规定。

检查数量：按 I 方案。

检查方法：尺量、观察检查、查验材料质量证明书、产品合格证。

4.2.7 净化空调系统风管的制作应符合下列规定：

1 风管内表面应平整、光滑，管内不得设有加固框或加固筋。

2 风管不得有横向拼接缝。矩形风管底边宽度小于或等于 900mm 时，底面不得有拼接缝；大于 900mm 且小于或等于 1800mm 时，底面拼接缝不得多于 1 条；大于 1800mm 且小于或等于 2700mm 时，底面拼接缝不得多于 2 条。

3 风管所用的螺栓、螺母、垫圈和铆钉的材料应与管材性能

相适应,不应产生电化学腐蚀。

4 当空气洁净度等级为 N1 级~N5 级时,风管法兰的螺栓及铆钉孔的间距不应大于 80mm;当空气洁净度等级为 N6 级~N9 级时,不应大于 120mm。不得采用抽芯铆钉。

5 矩形风管不得使用 S 形插条及直角形插条连接。边长大于 1000mm 的净化空调系统风管,无相应的加固措施,不得使用薄钢板法兰弹簧夹连接。

6 空气洁净度等级为 N1 级~N5 级净化空调系统的风管,不得采用按扣式咬口连接。

7 风管制作完毕后,应清洗。清洗剂不对人体、管材和产品等产生危害。

检查数量:按 I 方案。

检查方法:查阅材料质量合格证明文件和观察检查,白绸布擦拭。

4.3 一般项目

4.3.1 金属风管的制作应符合下列规定:

1 金属法兰连接风管的制作应符合下列规定:

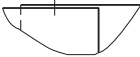
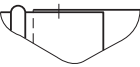
- 1) 风管与配件的咬口缝应紧密、宽度应一致、折角应平直、圆弧应均匀,且两端面应平行。风管不应有明显的扭曲与翘角,表面应平整,凹凸不应大于 10mm。
- 2) 当风管的外径或外边长小于或等于 300mm 时,其允许偏差不应大于 2mm;当风管的外径或外边长大于 300mm 时,不应大于 3mm。管口平面度的允许偏差不应大于 2mm;矩形风管两条对角线长度之差不应大于 3mm,圆形法兰任意两直径之差不应大于 3mm。
- 3) 焊接风管的焊缝应饱满、平整,不应有凸瘤、穿透的夹渣和气孔、裂缝等其他缺陷。风管目测应平整,不应有凹凸大于 10mm 的变形。

- 4) 风管法兰的焊缝应熔合良好、饱满,无假焊和孔洞。法兰外径或外边长及平面度的允许偏差不应大于 2mm。同一批量加工的相同规格法兰的螺孔排列应一致,并应具有互换性。
- 5) 风管与法兰采用铆接连接时,铆接应牢固,不应有脱铆和漏铆现象;翻边应平整、紧贴法兰,宽度应一致,且不应小于 6mm;咬缝及矩形风管的四角处不应有开裂与孔洞。
- 6) 风管与法兰采用焊接连接时,焊缝应低于法兰的端面。除尘系统风管宜采用内侧满焊,外侧间断焊形式。当风管与法兰采用点焊固定连接时,焊点应融合良好,间距不应大于 100mm;法兰与风管应紧贴,不应有穿透的缝隙与孔洞。
- 7) 镀锌钢板风管表面不得有 10% 以上的白花、锌层粉化等镀锌层严重损坏的现象。
- 8) 当不锈钢板或铝板风管的法兰采用碳素钢材时,材料规格应符合本规范第 4.2.3 条的规定,并应根据设计要求进行防腐处理;铆钉材料应与风管材质相同,不应产生电化学腐蚀。

2 金属无法兰连接风管的制作应符合下列规定:

- 1) 圆形风管无法兰连接形式应符合表 4.3.1-1 的规定。矩形风管无法兰连接形式应符合表 4.3.1-2 的规定。

表 4.3.1-1 圆形风管无法兰连接形式

无法兰连接形式		附件板厚 (mm)	接口要求	使用范围
承插连接		—	插入深度 $\geq 30\text{mm}$, 有密封要求	直径 $< 700\text{mm}$ 微压、 低压风管
带加强筋 承插		—	插入深度 $\geq 20\text{mm}$, 有密封要求	微压、低压、 中压风管

续表 4.3.1-1

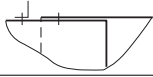

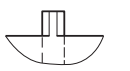
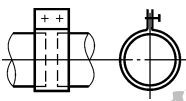
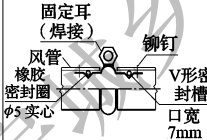



无法兰连接形式		附件板厚 (mm)	接口要求	使用范围
角钢加固 承插		—	插入深度 $\geq 20\text{mm}$, 有密封要求	微压、低压、 中压风管
芯管连接		\geq 管板厚	插入深度 $\geq 20\text{mm}$, 有密封要求	微压、低压、 中压风管
立筋抱箍 连接		\geq 管板厚	扳边与楞筋匹配 一致,紧固严密	微压、低压、 中压风管
抱箍连接		\geq 管板厚	对口尽量 靠近不重叠, 抱箍应居中, 宽度 $\geq 100\text{mm}$	直径 $< 700\text{mm}$ 微压、低压风管
内胀芯管 连接	 固定耳 (焊接) 风管 橡胶 密封圈 $\phi 8$ 实心 铆钉 V形密 封槽 口宽 7mm	\geq 管板厚	橡胶密封垫 固定应牢固	大口径 螺旋风管

表 4.3.1-2 矩形风管无法兰连接形式

无法兰连接形式	附件板厚(mm)	使用范围
S形插条	≥ 0.7	微压、低压风管, 单独使用连接处 必须有固定措施
C形插条	≥ 0.7	微压、低压、中压风管
立咬口	≥ 0.7	微压、低压、中压风管
包边 立咬口	≥ 0.7	微压、低压、中压风管

续表 4.3.1-2

无法兰连接形式		附件板厚(mm)	使用范围
薄钢板 法兰插条		≥ 1.0	微压、低压、中压风管
薄钢板法兰 弹簧夹		≥ 1.0	微压、低压、中压风管
直角形 平插条		≥ 0.7	微压、低压风管

- 2) 矩形薄钢板法兰风管的接口及附件,尺寸应准确,形状应规则,接口应严密;风管薄钢板法兰的折边应平直,弯曲度不应大于5%。弹性插条或弹簧夹应与薄钢板法兰折边宽度相匹配,弹簧夹的厚度应大于或等于1mm,且不应低于风管本体厚度。角件与风管薄钢板法兰四角接口的固定应稳固紧贴,端面应平整,相连处的连续通缝不应大于2mm;角件的厚度不应小于1mm及风管本体厚度。薄钢板法兰弹簧夹连接风管,边长不宜大于1500mm。当对法兰采取相应的加固措施时,风管边长不得大于2000mm。
- 3) 矩形风管采用C型、S型插条连接时,风管长边尺寸不应大于630mm。插条与风管翻边的宽度应匹配一致,允许偏差不应大于2mm。连接应平整严密,四角端部固定折边长度不应小于20mm。
- 4) 矩形风管采用立咬口、包边立咬口连接时,立筋的高度应大于或等于同规格风管的角钢法兰高度。同一规格风管的立咬口、包边立咬口的高度应一致,折角应倾角有棱线、弯曲度允许偏差为5%。咬口连接铆钉的间距不应大于150mm,间隔应均匀;立咬口四角连接处补角连接

件的铆固应紧密,接缝应平整,且不应有孔洞。

5) 圆形风管芯管连接应符合表 4.3.1-3 的规定。

表 4.3.1-3 圆形风管芯管连接

风管直径 $D(\text{mm})$	芯管长度 $l(\text{mm})$	自攻螺丝或 抽芯铆钉数量(个)	直径允许偏差(mm)	
			圆管	芯管
120	120	3×2	-1~0	-3~-4
300	160	4×2		
400	200	4×2	-2~0	-4~-5
700	200	6×2		
900	200	8×2		
1000	200	8×2		
1120	200	10×2		
1250	200	10×2		
1400	200	12×2		

注:大口径圆形风管宜采用内胀式芯管连接。

6) 非规则椭圆风管可采用法兰与无法兰连接形式,质量要求应符合相应连接形式的规定。

3 金属风管的加固应符合下列规定:

1) 风管的加固可采用角钢加固、立咬口加固、楞筋加固、扁钢内支撑、螺杆内支撑和钢管内支撑等多种形式(图 4.3.1)。

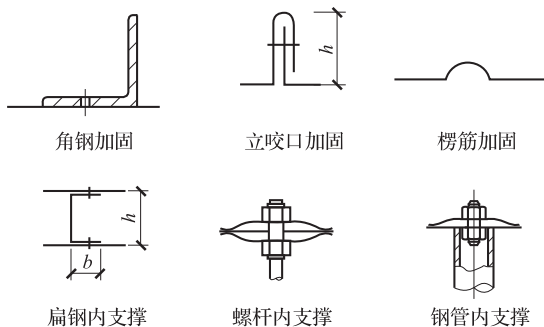


图 4.3.1 金属风管的加固形式

- 2) 楞筋(线)的排列应规则,间隔应均匀,最大间距应为300mm,板面应平整,凹凸变形(不平度)不应大于10mm。
- 3) 角钢或采用钢板折成加固筋的高度应小于或等于风管的法兰高度,加固排列应整齐均匀。与风管的铆接应牢固,最大间隔不应大于220mm;各条加箍筋的相交处或加箍筋与法兰相交处宜连接固定。
- 4) 管内支撑与风管的固定应牢固,穿管壁处应采取密封措施。各支撑点之间或支撑点与风管的边沿或法兰间的距离应均匀,且不应大于950mm。
- 5) 当中压、高压系统风管管段长度大于1250mm时,应采取加固框补强措施。高压系统风管的单咬口缝,还应采取防止咬口缝胀裂的加固或补强措施。
检验数量:按Ⅱ方案。
检验方法:观察和尺量检查。

4.3.2 非金属风管的制作除应符合本规范第4.3.1条第1款的规定外,尚应符合下列规定:

1 硬聚氯乙烯风管的制作应符合下列规定:

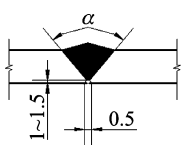
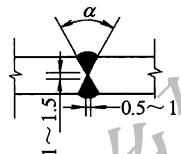
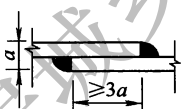
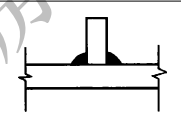
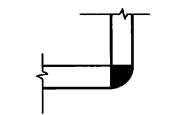
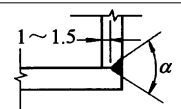
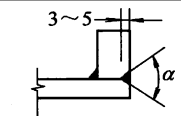
- 1) 风管两端面应平行,不应有扭曲,外径或外边长的允许偏差不应大于2mm。表面应平整,圆弧应均匀,凹凸不应大于5mm。
- 2) 焊缝形式及适用范围应符合表4.3.2-1的规定。
- 3) 焊缝应饱满,排列应整齐,不应有焦黄断裂现象。
- 4) 矩形风管的四角可采用煨角或焊接连接。当采用煨角连接时,纵向焊缝距煨角处宜大于80mm。

2 有机玻璃钢风管的制作应符合下列规定:

- 1) 风管两端面应平行,内表面应平整光滑、无气泡,外表面应整齐,厚度应均匀,且边缘处不应有毛刺及分层现象。
- 2) 法兰与风管的连接应牢固,内角交界处应采用圆弧过渡。

管口与风管轴线成直角,平面度的允许偏差不应大于3mm;螺孔的排列应均匀,至管口的距离应一致,允许偏差不应大于2mm。

表 4.3.2-1 硬聚氯乙烯风管的焊缝形式及适用范围

焊缝形式	图示	焊缝高度 (mm)	板材厚度 (mm)	坡口角度 $\alpha(^{\circ})$	适用范围
V形对接 焊缝		2~3	3~5	70~90	单面焊 的风管
X形对接 焊缝		2~3	≥ 5	70~90	风管法兰及 厚板的拼接
搭接焊缝		\geq 最小板厚	3~10	—	风管或配件的 加固
角焊缝 (无坡口)		2~3	6~18	—	
		\geq 最小板厚	≥ 3	—	风管配件的 角焊
V形单面 角焊缝		2~3	3~8	70~90	风管角 部焊接
V形双面 角焊缝		2~3	6~15	70~90	厚壁风管 角部焊接

3) 风管的外径或外边长尺寸的允许偏差不应大于 3mm, 圆形风管的任意正交两直径之差不应大于 5mm, 矩形风管的 two 对角线之差不应大于 5mm。

4) 矩形玻璃钢风管的边长大于 900mm, 且管段长度大于 1250mm 时, 应采取加固措施。加固筋的分布应均匀整齐。

3 无机玻璃钢风管的制作除应符合本条第 2 款的规定外, 尚应符合下列规定:

1) 风管表面应光洁, 不应有多处目测到的泛霜和分层现象;

2) 风管的外形尺寸应符合表 4.3.2-2 的规定;

表 4.3.2-2 无机玻璃钢风管外形尺寸(mm)

直径 D 或 大边长 b	矩形风管 表面不平度	矩形风管 管口对角线之差	法兰平面 的不平度	圆形风管 两直径之差
$D(b) \leq 300$	≤ 3	≤ 3	≤ 2	≤ 3
$300 < D(b) \leq 500$	≤ 3	≤ 4	≤ 2	≤ 3
$500 < D(b) \leq 1000$	≤ 4	≤ 5	≤ 2	≤ 4
$1000 < D(b) \leq 1500$	≤ 4	≤ 6	≤ 3	≤ 5
$1500 < D(b) \leq 2000$	≤ 5	≤ 7	≤ 3	≤ 5

3) 风管法兰制作应符合本条第 2 款第 2 项的规定。

4 砖、混凝土建筑风道内径或内边长的允许偏差不应大于 20mm, 两对角线之差不应大于 30mm; 内表面的水泥砂浆涂抹应平整, 且不应有贯穿性的裂缝及孔洞。

检验数量: 按 II 方案。

检验方法: 查验测试记录, 观察和尺量检查。

4.3.3 复合材料风管的制作应符合下列规定:

1 复合材料风管及法兰的允许偏差应符合表 4.3.3-1 的规定。

表 4.3.3-1 复合材料风管及法兰允许偏差 (mm)

风管长边尺寸 b 或直径 D	允许偏差				
	边长或 直径偏差	矩形风管 表面平面度	矩形风管端口 对角线之差	法兰或端口 平面度	圆形法兰任意 正交两直径之差
$b(D) \leq 320$	± 2	≤ 3	≤ 3	≤ 2	≤ 3
$320 < b(D) \leq 2000$	± 3	≤ 5	≤ 4	≤ 4	≤ 5

2 双面铝箔复合绝热材料风管的制作应符合下列规定：

- 1) 风管的折角应平直，两端面应平行，允许偏差应符合本条第 1 款的规定。
- 2) 板材的拼接应平整，凹凸不大于 5mm，无明显变形、起泡和铝箔破损。
- 3) 风管长边尺寸大于 1600mm 时，板材拼接应采用 H 形 PVC 或铝合金加固条。
- 4) 边长大于 320mm 的矩形风管采用插接连接时，四角处应粘贴直角垫片，插接连接件与风管粘接应牢固，插接连接件应互相垂直，插接连接件间隙不应大于 2mm。
- 5) 风管采用法兰连接时，风管与法兰的连接应牢固。
- 6) 矩形弯管的圆弧面采用机械压弯成型制作时，轧压深度不宜超过 5mm。圆弧面成型后，应对轧压处的铝箔划痕密封处理。
- 7) 聚氨酯铝箔复合材料风管或酚醛铝箔复合材料风管，内支撑加固的镀锌螺杆直径不应小于 8mm，穿管壁处应进行密封处理。聚氨酯(酚醛)铝箔复合材料风管内支撑加固的设置应符合表 4.3.3-2 的规定。

3 铝箔玻璃纤维复合材料风管除应符合本条第 1 款的规定外，尚应符合下列规定：

- 1) 风管的离心玻璃纤维板材应干燥平整，板外表面的铝箔隔气保护层与内芯玻璃纤维材料应黏合牢固，内表面应有防纤维脱落的保护层，且不得释放有害物质。

表 4.3.3-2 聚氨酯(酚醛)铝箔复合材料风管内支撑加固的设置

类别		系统工作压力(Pa)			
		≤300	301~500	501~750	751~1000
		横向加固点数			
风管内边长 b (mm)	$410 < b \leq 600$	—	—	—	1
	$600 < b \leq 800$	—	1	1	1
	$800 < b \leq 1200$	1	1	1	1
	$1200 < b \leq 1500$	1	1	1	2
	$1500 < b \leq 2000$	2	2	2	2
纵向加固间距(mm)					
聚氨酯复合风管		≤1000	≤800	≤600	
酚醛复合风管		≤800			

- 2) 风管采用承插阶梯接口形式连接时,承口应在风管外侧,插口应在风管内侧,承、插口均应整齐,插入深度应大于或等于风管板材厚度。插接口处预留的覆面层材料厚度应等同于板材厚度,接缝处的粘接应严密牢固。
- 3) 风管采用外套角钢法兰连接时,角钢法兰规格可为同尺寸金属风管的法兰规格或小一档规格。槽形连接件应采用厚度不小于 1mm 的镀锌钢板。角钢外套法兰与槽形连接件的连接,应采用不小于 M6 的镀锌螺栓(图 4.3.3),螺栓间距不应大于 120mm。法兰与板材间及螺栓孔的周边应涂胶密封。
- 4) 铝箔玻璃纤维复合风管内支撑加固的镀锌螺杆直径不应小于 6mm,穿管壁处应采取密封处理。正压风管长边尺寸大于或等于 1000mm 时,应增设外加固框。外加固框架应与内支撑的镀锌螺杆相固定。负压风管的加固框应设在风管的内侧,在工作压力下其支撑的镀锌螺杆不得有弯曲变形。风管内支撑的加固应符合表 4.3.3-3 的规定。

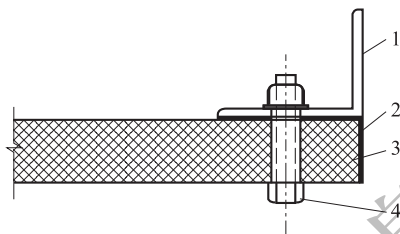


图 4.3.3 玻璃纤维复合风管角钢连接示意

1—角钢外法兰；2—槽形连接件；
3—风管；4—M6 镀锌螺栓

表 4.3.3-3 玻璃纤维复合风管内支撑加固

类 别		系统工作压力 (Pa)		
		≤100	101~250	251~500
		内支撑横向加固点数		
风管边长 b (mm)	$400 < b \leq 500$	—	—	1
	$500 < b \leq 600$	—	1	1
	$600 < b \leq 800$	1	1	1
	$800 < b \leq 1000$	1	1	2
	$1000 < b \leq 1200$	1	2	2
	$1200 < b \leq 1400$	2	2	3
	$1400 < b \leq 1600$	2	3	3
	$1600 < b \leq 1800$	2	3	4
	$1800 < b \leq 2000$	3	3	4
金属加固框纵向间距 (mm)		≤600		≤400

4 机制玻璃纤维增强氯氧镁水泥复合板风管除应符合本条第 1 款的规定外,尚应符合下列规定:

1) 矩形弯管的曲率半径和分节数应符合表 4.3.3-4 的规定。

表 4.3.3-4 矩形弯管的曲率半径和分节数

弯管边长 b (mm)	曲率半径 R	弯管角度和最少分节数							
		90°		60°		45°		30°	
		中节	端节	中节	端节	中节	端节	中节	端节
$b \leq 600$	$\geq 1.5b$	2	2	1	2	1	2	—	2
$600 < b \leq 1200$	$(1.0 \sim 1.5)b$	2	2	2	2	1	2	—	2
$1200 < b \leq 2000$	$1.0b$	3	2	2	2	1	2	1	2

注：当 b 与曲率半径为大值时，弯管的中节数可参照圆形风管弯管的规定，适度增加。

- 2) 风管板材采用对接粘接时，在对接缝的两面应分别粘贴 3 层及以上，宽度不应小于 50mm 的玻璃纤维布增强。
- 3) 粘接剂应与产品相匹配，且不应散发有毒有害气体。
- 4) 风管内加固用的镀锌支撑螺杆直径不应小于 10mm，穿管壁处应进行密封。风管内支撑横向加固数量应符合表 4.3.3-5 的规定，纵向间距不应大于 1250mm。当负压系统风管的内支撑高度大于 800mm 时，支撑杆应采用镀锌钢管。

表 4.3.3-5 风管内支撑横向加固数量

风管长边尺寸 b (mm)	系统设计工作压力 P (Pa)			
	$P \leq 500$		$500 < P \leq 1000$	
	复合板厚度(mm)			
	18~24	25~45	18~24	25~45
$1250 \leq b < 1600$	1	—	1	—
$1600 \leq b < 2000$	1	1	2	1

检查数量：按 II 方案。

检查方法：查阅测试资料、尺量、观察检查。

4.3.4 净化空调系统风管除应符合本规范第 4.3.1 条的规定外，尚应符合下列规定：

- 1 咬口缝处所涂密封胶宜在正压侧。
- 2 镀锌钢板风管的咬口缝、折边和铆接等处有损伤时,应进行防腐处理。
- 3 镀锌钢板风管的镀锌层不应有多处或 10% 面积的损伤、粉化脱落等现象。
- 4 风管清洗达到清洁要求后,应对端部进行密闭封堵,并应存放在清洁的房间。
- 5 净化空调系统的静压箱本体、箱内高效过滤器的固定框架及其他固定件应为镀锌、镀镍件或其他防腐件。

检查数量:按 II 方案。

检验方法:观察检查。

4.3.5 圆形弯管的曲率半径和分节数应符合表 4.3.5 的规定。圆形弯管的弯曲角度及圆形三通、四通支管与总管夹角的制作偏差不应大于 3° 。

表 4.3.5 圆形弯管的曲率半径和分节数

弯管直径 $D(\text{mm})$	曲率半径 R	弯管角度和最少节数							
		90°		60°		45°		30°	
		中节	端节	中节	端节	中节	端节	中节	端节
80~220	$\geq 1.5D$	2	2	1	2	1	2	—	2
240~450	$1.0D \sim 1.5D$	3	2	2	2	1	2	—	2
480~800	$1.0D \sim 1.5D$	4	2	2	2	1	2	1	2
850~1400	$1.0D$	5	2	3	2	2	2	1	2
1500~2000	$1.0D$	8	2	5	2	3	2	2	2

检验数量:按 II 方案。

检验方法:观察和尺量检查。

4.3.6 矩形风管弯管宜采用曲率半径为一个平面边长,内外同心弧的形式。当采用其他形式的弯管,且平面边长大于 500mm 时,应设弯管导流片。

检验数量:按Ⅱ方案。

检验方法:观察和尺量检查。

4.3.7 风管变径管单面变径的夹角不宜大于 30° ,双面变径的夹角不宜大于 60° 。圆形风管支管与总管的夹角不宜大于 60° 。

检查数量:按Ⅱ方案。

检查方法:尺量及观察检查。

4.3.8 防火风管的制作应符合下列规定:

1 防火风管的口径允许偏差应符合本规范第4.3.1条的规定。

2 采用型钢框架外敷防火板的防火风管,框架的焊接应牢固,表面应平整,偏差不应大于2mm。防火板敷设形状应规整,固定应牢固,接缝应用防火材料封堵严密,且不应有穿孔。

3 采用在金属风管外敷防火绝热层的防火风管,风管严密性要求应按本规范第4.2.1条中有关压力系统金属风管的规定执行。防火绝热层的设置应按本规范第10章的规定执行。

检查数量:按Ⅱ方案。

检查方法:尺量及观察检查。

5 风管部件

5.1 一般规定

5.1.1 外购风管部件应具有产品合格质量证明文件和相应的技术资料。

5.1.2 风管部件的线性尺寸公差应符合现行国家标准《一般公差 未注公差的线性和角度尺寸的公差》GB/T 1804 中所规定的C级公差等级。

5.2 主控项目

5.2.1 风管部件材料的品种、规格和性能应符合设计要求。

检查数量:按I方案。

检查方法:观察、尺量、检查产品合格证明文件。

5.2.2 外购风管部件成品的性能参数应符合设计及相关技术文件的要求。

检查数量:按I方案。

检查方法:观察检查、检查产品技术文件。

5.2.3 成品风阀的制作应符合下列规定:

1 风阀应设有开度指示装置,并能准确反映阀片开度。

2 手动风量调节阀的手轮或手柄应以顺时针方向转动为关闭。

3 电动、气动调节阀的驱动执行装置,动作应可靠,且在最大工作压力下工作应正常。

4 净化空调系统的风阀,活动件、固定件以及紧固件均应采取防腐措施,风阀叶片主轴与阀体轴套配合应严密,且应采取密封措施。

5 工作压力大于 1000Pa 的调节风阀,生产厂应提供在 1.5 倍工作压力下能自由开关的强度测试合格的证书或试验报告。

6 密闭阀应能严密关闭,漏风量应符合设计要求。

检查数量:按 I 方案。

检查方法:观察、尺量、手动操作、查阅测试报告。

5.2.4 防火阀、排烟阀或排烟口的制作应符合现行国家标准《建筑通风和排烟系统用防火阀门》GB 15930 的有关规定,并应具有相应的产品合格证明文件。

检查数量:全数检查。

检查方法:观察、尺量、手动操作,查阅产品质量证明文件。

5.2.5 防爆系统风阀的制作材料应符合设计要求,不得替换。

检查数量:全数检查。

检查方法:观察检查、尺量检查、检查材料质量证明文件。

5.2.6 消声器、消声弯管的制作应符合下列规定:

1 消声器的类别、消声性能及空气阻力应符合设计要求和产品技术文件的规定。

2 矩形消声弯管平面边长大于 800mm 时,应设置吸声导流片。

3 消声器内消声材料的织物覆面层应平整,不应有破损,并应顺气流方向进行搭接。

4 消声器内的织物覆面层应有保护层,保护层应采用不易锈蚀的材料,不得使用普通铁丝网。当使用穿孔板保护层时,穿孔率应大于 20%。

5 净化空调系统消声器内的覆面材料应采用尼龙布等不易产生尘的材料。

6 微穿孔(缝)消声器的孔径或孔缝、穿孔率及板材厚度应符合产品设计要求,综合消声量应符合产品技术文件要求。

检查数量:按 I 方案。

检查方法：观察、尺量、查阅性能检测报告和产品质量合格证。

5.2.7 防排烟系统的柔性短管必须采用不燃材料。

检查数量：全数检查。

检查方法：观察检查、检查材料燃烧性能检测报告。

5.3 一般项目

5.3.1 风管部件活动机构的动作应灵活，制动和定位装置动作应可靠，法兰规格应与相连风管法兰相匹配。

检查数量：按Ⅱ方案。

检查方法：观察检查、手动操作、尺量检查。

5.3.2 风阀的制作应符合下列规定：

1 单叶风阀的结构应牢固，启闭应灵活，关闭应严密，与阀体的间隙应小于2mm。多叶风阀开启时，不应有明显的松动现象；关闭时，叶片的搭接应贴合一致。截面积大于1.2m²的多叶风阀应实施分组调节。

2 止回阀阀片的转轴、铰链应采用耐锈蚀材料。阀片在最大负荷压力下不应弯曲变形，启闭应灵活，关闭应严密。水平安装的止回阀应有平衡调节机构。

3 三通调节风阀的手柄转轴或拉杆与风管（阀体）的结合处应严密，阀板不得与风管相碰擦，调节应方便，手柄与阀片应处于同一转角位置，拉杆可在操控范围内作定位固定。

4 插板风阀的阀体应严密，内壁应做防腐处理。插板应平整，启闭应灵活，并应有定位固定装置。斜插板风阀阀体的上、下接管应成直线。

5 定风量风阀的风量恒定范围和精度应符合工程设计及产品技术文件要求。

6 风阀法兰尺寸允许偏差应符合表5.3.2的规定。

检查数量：按Ⅱ方案。

检查方法:观察检查、手动操作、量检查。

表 5.3.2 风阀法兰尺寸允许偏差(mm)

风阀长边尺寸 b 或直径 D	允 许 偏 差			
	边长或 直径偏差	矩形风阀端口 对角线之差	法兰或端口 端面平面度	圆形风阀法兰 任意正交 两直径之差
$b(D) \leq 320$	± 2	± 3	0~2	± 2
$320 < b(D) \leq 2000$	± 3	± 3	0~2	± 2

5.3.3 风罩的制作应符合下列规定:

1 风罩的结构应牢固,形状应规则,表面应平整光滑,转角处弧度应均匀,外壳不得有尖锐的边角。

2 与风管连接的法兰应与风管法兰相匹配。

3 厨房排烟罩下部集水槽应严密不漏水,并应坡向排放口。罩内安装的过滤器应便于拆卸和清洗。

4 槽边侧吸罩、条缝抽风罩的尺寸应正确,吸口应平整。罩口加强板间距应均匀。

检查数量:按 II 方案。

检查方法:观察检查、手动操作、量检查。

5.3.4 风帽的制作应符合下列规定:

1 风帽的结构应牢固,形状应规则,表面应平整。

2 与风管连接的法兰应与风管法兰相匹配。

3 伞形风帽伞盖的边缘应采取加固措施,各支撑的高度尺寸应一致。

4 锥形风帽内外锥体的中心应同心,锥体组合的连接缝应顺水,下部排水口应畅通。

5 筒形风帽外筒体的上下沿口应采取加固措施,不圆度不应大于直径的 2%。伞盖边缘与外筒体的距离应一致,挡风圈的位置应准确。

6 旋流型屋顶自然通风器的外形应规整,转动应平稳流畅,且不应有碰擦音。

检查数量:按Ⅱ方案。

检查方法:观察检查、手动操作、尺量检查。

5.3.5 风口的制作应符合下列规定:

1 风口的结构应牢固,形状应规则,外表装饰面应平整。

2 风口的叶片或扩散环的分布应匀称。

3 风口各部位的颜色应一致,不应有明显的划伤和压痕。调节机构应转动灵活、定位可靠。

4 风口应以颈部的外径或外边长尺寸为准,风口颈部尺寸允许偏差应符合表 5.3.5 的规定。

表 5.3.5 风口颈部尺寸允许偏差(mm)

圆 形 风 口			
直径	≤250	>250	
允许偏差	-2~0	-3~0	
矩 形 风 口			
大边长	<300	300~800	>800
允许偏差	-1~0	-2~0	-3~0
对角线长度	<300	300~500	>500
对角线长度之差	0~1	0~2	0~3

检查数量:按Ⅱ方案。

检查方法:观察检查、手动操作、尺量检查。

5.3.6 消声器和消声静压箱的制作应符合下列规定:

1 消声材料的材质应符合工程设计的規定,外壳应牢固严密,不得漏风。

2 阻性消声器充填的消声材料,体积密度应符合设计要求,铺设应均匀,并应采取防止下沉的措施。片式阻性消声器消声片的材质、厚度及片距,应符合产品技术文件要求。

3 现场组装的消声室(段),消声片的结构、数量、片距及固定应符合设计要求。

4 阻抗复合式、微穿孔(缝)板式消声器的隔板与壁板的结合处应紧贴严密;板面应平整、无毛刺,孔径(缝宽)和穿孔(开缝)率和共振腔的尺寸应符合国家现行标准的有关规定。

5 消声器与消声静压箱接口应与相连接的风管相匹配,尺寸的允许偏差应符合本规范表 5.3.2 的规定。

检查数量:按 II 方案。

检查方法:观察检查、尺量检查、查验材质证明书。

5.3.7 柔性短管的制作应符合下列规定:

1 外径或外边长应与风管尺寸相匹配。

2 应采用抗腐、防潮、不透气及不易霉变的柔性材料。

3 用于净化空调系统的还应是内壁光滑、不易产生尘埃的材料。

4 柔性短管的长度宜为 150mm~250mm,接缝的缝制或粘接应牢固、可靠,不应有开裂;成型短管应平整,无扭曲等现象。

5 柔性短管不应为异径连接管,矩形柔性短管与风管连接不得采用抱箍固定的形式。

6 柔性短管与法兰组装宜采用压板铆接连接,铆钉间距宜为 60mm~80mm。

检查数量:按 II 方案。

检查方法:观察检查、尺量检查。

5.3.8 过滤器的过滤材料与框架连接应紧密牢固,安装方向应正确。

检查数量:按 II 方案。

检查方法:观察检查、手动操作。

5.3.9 风管内电加热器的加热管与外框及管壁的连接应牢固可靠,绝缘良好,金属外壳应与 PE 线可靠连接。

检查数量:按 II 方案。

检查方法:观察检查、手动操作。

5.3.10 检查门应平整,启闭应灵活,关闭应严密,与风管或空气处理室的连接处应采取密封措施,且不应有可察觉渗漏点。净化空调系统风管检查门的密封垫料,应采用成型密封胶带或软橡胶条。

检查数量:按Ⅱ方案。

检查方法:观察检查、手动操作。

住房城乡建设部信息公开
浏览专用

6 风管系统安装

6.1 一般规定

6.1.1 风管系统安装后应进行严密性检验,合格后方可交付下道工序。风管系统严密性检验应以主、干管为主,并应符合本规范附录 C 的规定。

6.1.2 风管系统支、吊架采用膨胀螺栓等胀锚方法固定时,施工应符合该产品技术文件的要求。

6.1.3 净化空调系统风管及其部件的安装,应在该区域的建筑地面工程施工完成,且室内具有防尘措施的条件下进行。

6.2 主控项目

6.2.1 风管系统支、吊架的安装应符合下列规定:

1 预埋件位置应正确、牢固可靠,埋入部分应去除油污,且不得涂漆。

2 风管系统支、吊架的形式和规格应按工程实际情况选用。

3 风管直径大于 2000mm 或边长大于 2500mm 风管的支、吊架的安装要求,应按设计要求执行。

检查数量:按 I 方案。

检查方法:查看设计图、尺量、观察检查。

6.2.2 当风管穿过需要封闭的防火、防爆的墙体或楼板时,必须设置厚度不小于 1.6mm 的钢制防护套管;风管与防护套管之间应采用不燃柔性材料封堵严密。

检查数量:全数。

检查方法:尺量、观察检查。

6.2.3 风管安装必须符合下列规定:

- 1 风管内严禁其他管线穿越。
- 2 输送含有易燃、易爆气体或安装在易燃、易爆环境的风管系统必须设置可靠的防静电接地装置。
- 3 输送含有易燃、易爆气体的风管系统通过生活区或其他辅助生产房间时不得设置接口。
- 4 室外风管系统的拉索等金属固定件严禁与避雷针或避雷网连接。

检查数量:全数。

检查方法:尺量、观察检查。

- 6.2.4 外表温度高于 60℃,且位于人员易接触部位的风管,应采取防烫伤的措施。

检查数量:按 I 方案。

检查方法:观察检查。

- 6.2.5 净化空调系统风管的安装应符合下列规定:

- 1 在安装前风管、静压箱及其他部件的内表面应擦拭干净,且应无油污和浮尘。当施工停顿或完毕时,端口应封堵。

- 2 法兰垫料应采用不产尘、不易老化,且具有强度和弹性的材料,厚度应为 5mm~8mm,不得采用乳胶海绵。法兰垫片宜减少拼接,且不得采用直缝对接连接,不得在垫料表面涂刷涂料。

- 3 风管穿过洁净室(区)吊顶、隔墙等围护结构时,应采取可靠的密封措施。

检查数量:按 I 方案。

检查方法:观察、用白绸布擦拭。

- 6.2.6 集中式真空吸尘系统的安装应符合下列规定:

- 1 安装在洁净室(区)内真空吸尘系统所采用的材料应与所在洁净室(区)具有相容性。

- 2 真空吸尘系统的接口应牢固装设在墙或地板上,并应设有盖帽。

- 3 真空吸尘系统弯管的曲率半径不应小于 4 倍管径,且不得

采用褶皱弯管。

4 真空吸尘系统三通的夹角不得大于 45° ，支管不得采用四通连接。

5 集中式真空吸尘机组的安装，应符合现行国家标准《机械设备安装工程施工及验收通用规范》GB 50231 的有关规定。

检查数量：全数。

检查方法：尺量、观察检查。

6.2.7 风管部件的安装应符合下列规定：

1 风管部件及操作机构的安装应便于操作。

2 斜插板风阀安装时，阀板应顺气流方向插入；水平安装时，阀板应向上开启。

3 止回阀、定风量阀的安装方向应正确。

4 防爆波活门、防爆超压排气活门安装时，穿墙管的法兰和在轴线视线上的杠杆应铅垂，活门开启应朝向排气方向，在设计的超压下能自动启闭。关闭后，阀盘与密封圈贴合应严密。

5 防火阀、排烟阀(口)的安装位置、方向应正确。位于防火分区隔墙两侧的防火阀，距墙表面不应大于 200mm。

检查数量：按 I 方案。

检查方法：吊垂、手扳、尺量、观察检查。

6.2.8 风口的安装位置应符合设计要求，风口或结构风口与风管的连接应严密牢固，不应存在可察觉的漏风点或部位，风口与装饰面贴合应严密。X 射线发射房间的送、排风口应采取防止射线外泄的措施。

检查数量：按 I 方案。

检查方法：观察检查。

6.2.9 风管系统安装完毕后，应按系统类别要求进行施工质量外观检验。合格后，应进行风管系统的严密性检验，漏风量除应符合设计要求和本规范第 4.2.1 条的规定外，尚应符合下列规定：

1 当风管系统严密性检验出现不合格时，除应修复不合格的

系统外,受检方应申请复验或复检。

2 净化空调系统进行风管严密性检验时,N1级~N5级的系统按高压系统风管的规定执行;N6级~N9级,且工作压力小于或等于1500Pa的,均按中压系统风管的规定执行。

检查数量:微压系统,按工艺质量要求实行全数观察检验;低压系统,按Ⅱ方案实行抽样检验;中压系统,按Ⅰ方案实行抽样检验;高压系统,全数检验。

检查方法:除微压系统外,严密性测试按本规范附录C的规定执行。

6.2.10 当设计无要求时,人防工程染毒区的风管应采用大于或等于3mm钢板焊接连接;与密闭阀门相连接的风管,应采用带密封槽的钢板法兰和无接口的密封垫圈,连接应严密。

检查数量:全数。

检查方法:尺量、观察、查验检测报告。

6.2.11 住宅厨房、卫生间排风道的结构、尺寸应符合设计要求,内表面应平整;各层支管与风道的连接应严密,并应设置防倒灌的装置。

检查数量:按Ⅰ方案。

检查方法:观察检查。

6.2.12 病毒实验室通风与空调系统的风管安装连接应严密,允许渗漏量应符合设计要求。

检查数量:全数。

检查方法:观察检查,查验现场漏风量检测报告。

6.3 一般项目

6.3.1 风管支、吊架的安装应符合下列规定:

1 金属风管水平安装,直径或边长小于或等于400mm时,支、吊架间距不应大于4m;大于400mm时,间距不应大于3m。螺旋风管的支、吊架的间距可为5m与3.75m;薄钢板法兰风管的

支、吊架间距不应大于 3m。垂直安装时,应设置至少 2 个固定点,支架间距不应大于 4m。

2 支、吊架的设置不应影响阀门、自控机构的正常动作,且不应设置在风口、检查门处,离风口和分支管的距离不宜小于 200mm。

3 悬吊的水平主、干风管直线长度大于 20m 时,应设置防晃支架或防止摆动的固定点。

4 矩形风管的抱箍支架,折角应平直,抱箍应紧贴风管。圆形风管的支架应设托座或抱箍,圆弧应均匀,且应与风管外径一致。

5 风管或空调设备使用的可调节减振支、吊架,拉伸或压缩量应符合设计要求。

6 不锈钢板、铝板风管与碳素钢支架的接触处,应采取隔绝或防腐绝缘措施。

7 边长(直径)大于 1250mm 的弯头、三通等部位应设置单独的支、吊架。

检查数量:按 II 方案。

检查方法:尺量、观察检查。

6.3.2 风管系统的安装应符合下列规定:

1 风管应保持清洁,管内不应有杂物和积尘。

2 风管安装的位置、标高、走向,应符合设计要求。现场风管接口的配置应合理,不得缩小其有效截面。

3 法兰的连接螺栓应均匀拧紧,螺母宜在同一侧。

4 风管接口的连接应严密牢固。风管法兰的垫片材质应符合系统功能的要求,厚度不应小于 3mm。垫片不应凸入管内,且不宜突出法兰外;垫片接口交叉长度不应小于 30mm。

5 风管与砖、混凝土风道的连接接口,应顺着气流方向插入,并应采取密封措施。风管穿出屋面处应设置防雨装置,且不得渗漏。

6 外保温风管必须穿越封闭的墙体时,应加设套管。

7 风管的连接应平直。明装风管水平安装时,水平度的允许偏差应为 3‰,总偏差不应大于 20mm;明装风管垂直安装时,垂直度的允许偏差应为 2‰,总偏差不应大于 20mm。暗装风管安装的位置应正确,不应有侵占其他管线安装位置的现象。

8 金属无法兰连接风管的安装应符合下列规定:

- 1) 风管连接处应完整,表面应平整。
- 2) 承插式风管的四周缝隙应一致,不应有折叠状褶皱。内涂的密封胶应完整,外粘的密封胶带应粘贴牢固。
- 3) 矩形薄钢板法兰风管可采用弹性插条、弹簧夹或 U 形紧固螺栓连接。连接固定的间隔不应大于 150mm,净化空调系统风管的间隔不应大于 100mm,且分布应均匀。当采用弹簧夹连接时,宜采用正反交叉固定方式,且不应松动。
- 4) 采用平插条连接的矩形风管,连接后面板应平整。
- 5) 置于室外与屋顶的风管,应采取与支架相固定的措施。

检查数量:按 II 方案。

检查方法:尺量、观察检查。

6.3.3 除尘系统风管宜垂直或倾斜敷设。倾斜敷设时,风管与水平夹角宜大于或等于 45°;当现场条件限制时,可采用小坡度和水平连接管。含有凝结水或其他液体的风管,坡度应符合设计要求,并应在最低处设排液装置。

检查数量:按 II 方案。

检查方法:尺量、观察检查。

6.3.4 集中式真空吸尘系统的安装应符合下列规定:

1 吸尘管道的坡度宜大于或等于 5‰,并应坡向立管、吸尘点或集尘器。

2 吸尘嘴与管道的连接,应牢固严密。

检查数量:按 II 方案。

检查方法:尺量、观察检查。

6.3.5 柔性短管的安装,应松紧适度,目测平顺、不应有强制性的扭曲。可伸缩金属或非金属柔性风管的长度不宜大于 2m。柔性风管支、吊架的间距不应大于 1500mm,承托的座或箍的宽度不应小于 25mm,两支架间风道的最大允许下垂应为 100mm,且不应有死弯或塌凹。

检查数量:按 II 方案。

检查方法:尺量、观察检查。

6.3.6 非金属风管的安装除应符合本规范第 6.3.2 条的规定外,尚应符合下列规定:

- 1 风管连接应严密,法兰螺栓两侧应加镀锌垫圈。
- 2 风管垂直安装时,支架间距不应大于 3m。
- 3 硬聚氯乙烯风管的安装尚应符合下列规定:
 - 1) 采用承插连接的圆形风管,直径小于或等于 200mm 时,插口深度宜为 40mm~80mm,粘接处应严密牢固;
 - 2) 采用套管连接时,套管厚度不应小于风管壁厚,长度宜为 150mm~250mm;
 - 3) 采用法兰连接时,垫片宜采用 3mm~5mm 软聚氯乙烯板或耐酸橡胶板;
 - 4) 风管直管连续长度大于 20m 时,应按设计要求设置伸缩节,支管的重量不得由干管承受;
 - 5) 风管所用的金属附件和部件,均应进行防腐处理。
- 4 织物布风管的安装应符合下列规定:
 - 1) 悬挂系统的安装方式、位置、高度和间距应符合设计要求。
 - 2) 水平安装钢绳垂吊点的间距不得大于 3m。长度大于 15m 的钢绳应增设吊架或可调节的花篮螺栓。风管采用双钢绳垂吊时,两绳应平行,间距应与风管的吊点相一致。

- 3) 滑轨的安装应平整牢固,目测不应有扭曲;风管安装后应设置定位固定。
- 4) 织物布风管与金属风管的连接处应采取防止锐口划伤的保护措施。
- 5) 织物布风管垂吊吊带的间距不应大于 1.5m,风管不应呈现波浪形。

检查数量:按Ⅱ方案。

检查方法:尺量、观察检查。

6.3.7 复合材料风管的安装除应符合本规范第 6.3.6 条的规定外,尚应符合下列规定:

1 复合材料风管的连接处,接缝应牢固,不应有孔洞和开裂。当采用插接连接时,接口应匹配,不应松动,端口缝隙不应大于 5mm。

2 复合材料风管采用金属法兰连接时,应采取防冷桥的措施。

3 酚醛铝箔复合板风管与聚氨酯铝箔复合板风管的安装,应符合下列规定:

- 1) 插接连接法兰的不平整度应小于或等于 2mm,插接连接条的长度应与连接法兰齐平,允许偏差应为 $-2\text{mm}\sim 0$;
- 2) 插接连接法兰四角的插条端头与护角应有密封胶封堵;
- 3) 中压风管的插接连接法兰之间应加密封垫或采取其他密封措施。

4 玻璃纤维复合板风管的安装应符合下列规定:

- 1) 风管的铝箔复合面与丙烯酸等树脂涂层不得损坏,风管的内角接缝处应采用密封胶勾缝。
- 2) 榫连接风管的连接应在榫口处涂胶粘剂,连接后在外接缝处应采用扒钉加固,间距不宜大于 50mm,并宜采用宽度大于或等于 50mm 的热敏胶带粘贴密封。
- 3) 采用槽形插接等连接构件时,风管端切口应采用铝箔胶带或刷密封胶封堵。

4)采用槽型钢制法兰或插条式构件连接的风管,风管外壁钢抱箍与内壁金属内套,应采用镀锌螺栓固定,螺孔间距不应大于120mm,螺母应安装在风管外侧。螺栓穿过的管壁处应进行密封处理。

5)风管垂直安装宜采用“井”字形支架,连接应牢固。

5 玻璃纤维增强氯氧镁水泥复合材料风管,应采用黏结连接。直管长度大于30m时,应设置伸缩节。

检查数量:按Ⅱ方案。

检查方法:尺量、观察检查。

6.3.8 风阀的安装应符合下列规定:

1 风阀应安装在便于操作及检修的部位。安装后,手动或电动操作装置应灵活可靠,阀板关闭应严密。

2 直径或长边尺寸大于或等于630mm的防火阀,应设独立支、吊架。

3 排烟阀(排烟口)及手控装置(包括钢索预埋套管)的位置应符合设计要求。钢索预埋套管弯管不应大于2个,且不得有死弯及瘪陷;安装完毕后应操控自如,无卡涩等现象。

4 除尘系统吸入管段的调节阀,宜安装在垂直管段上。

5 防爆波悬摆活门、防爆超压排气活门和自动排气活门安装时,位置的允许偏差应为10mm,标高的允许偏差应为 ± 5 mm,框正、侧面与平衡锤连杆的垂直度允许偏差应为5mm。

检查数量:按Ⅱ方案。

检查方法:尺量、观察检查。

6.3.9 排风口、吸风罩(柜)的安装应排列整齐、牢固可靠,安装位置和标高允许偏差应为 ± 10 mm,水平度的允许偏差应为3‰,且不得大于20mm。

检查数量:按Ⅱ方案。

检查方法:尺量、观察检查。

6.3.10 风帽安装应牢固,连接风管与屋面或墙面的交接处不应渗水。

检查数量:按Ⅱ方案。

检查方法:尺量、观察检查。

6.3.11 消声器及静压箱的安装应符合下列规定:

- 1 消声器及静压箱安装时,应设置独立支、吊架,固定应牢固。
- 2 当回风箱作为消声静压箱时,回风口处应设置过滤网。

检查数量:按Ⅱ方案。

检查方法:观察检查。

6.3.12 风管内过滤器的安装应符合下列规定:

- 1 过滤器的种类、规格应符合设计要求。
- 2 过滤器应便于拆卸和更换。
- 3 过滤器与框架及框架与风管或机组壳体之间连接应严密。

检查数量:按Ⅱ方案。

检查方法:观察检查。

6.3.13 风口的安装应符合下列规定:

- 1 风口表面应平整、不变形,调节应灵活、可靠。同一厅室、房间内的相同风口的安装高度应一致,排列应整齐。
- 2 明装无吊顶的风口,安装位置和标高允许偏差应为 10mm。
- 3 风口水平安装,水平度的允许偏差应为 3‰。
- 4 风口垂直安装,垂直度的允许偏差应为 2‰。

检查数量:按Ⅱ方案。

检查方法:尺量、观察检查。

6.3.14 洁净室(区)内风口的安装除应符合本规范第 6.3.13 的规定外,尚应符合下列规定:

- 1 风口安装前应擦拭干净,不得有油污、浮尘等。
- 2 风口边框与建筑顶棚或墙壁装饰面应紧贴,接缝处应采取可靠的密封措施。
- 3 带高效空气过滤器的送风口,四角应设置可调节高度的吊杆。

检查数量:按Ⅱ方案。

检查方法:查验成品质量合格证明文件,观察检查。

7 风机与空气处理设备安装

7.1 一般规定

- 7.1.1 风机与空气处理设备应附带装箱清单、设备说明书、产品质量合格证书和性能检测报告等随机文件,进口设备还应具有商检合格的证明文件。
- 7.1.2 设备安装前,应进行开箱检查验收,并形成书面的验收记录。
- 7.1.3 设备就位前应对其基础进行验收,合格后再安装。

7.2 主控项目

- 7.2.1 风机及风机箱的安装应符合下列规定:
- 1 产品的性能、技术参数应符合设计要求,出口方向应正确。
 - 2 叶轮旋转应平稳,每次停转后不应停留在同一位置上。
 - 3 固定设备的地脚螺栓应紧固,并应采取防松动措施。
 - 4 落地安装时,应按设计要求设置减振装置,并应采取防止设备水平位移的措施。
 - 5 悬挂安装时,吊架及减振装置应符合设计及产品技术文件的要求。

检查数量:按 I 方案。

检查方法:依据设计图纸核对,盘动,观察检查。

- 7.2.2 通风机传动装置的外露部位以及直通大气的进、出风口,必须装设防护罩、防护网或采取其他安全防护措施。

检查数量:全数检查。

检查方法:依据设计图纸核对,观察检查。

- 7.2.3 单元式与组合式空气处理设备的安装应符合下列规定:

1 产品的性能、技术参数和接口方向应符合设计要求。

2 现场组装的组合式空调机组应按现行国家标准《组合式空调机组》GB/T 14294 的有关规定进行漏风量的检测。通用机组在 700Pa 静压下,漏风率不应大于 2%;净化空调系统机组在 1000Pa 静压下,漏风率不应大于 1%。

3 应按设计要求设置减振支座或支、吊架,承重量应符合设计及产品技术文件的要求。

检查数量:通用机组按 II 方案,净化空调系统机组 N7 级~N9 级按 I 方案,N1 级~N6 级全数检查。

检查方法:依据设计图纸核对,查阅测试记录。

7.2.4 空气热回收装置的安装应符合下列规定:

1 产品的性能、技术参数等应符合设计要求。

2 热回收装置接管应正确,连接应可靠、严密。

3 安装位置应预留设备检修空间。

检查数量:按 I 方案。

检查方法:依据设计图纸核对,观察检查。

7.2.5 空调末端设备的安装应符合下列规定:

1 产品的性能、技术参数应符合设计要求。

2 风机盘管机组、变风量与定风量空调末端装置及地板送风单元等的安装,位置应正确,固定应牢固、平整,便于检修。

3 风机盘管的性能复验应按现行国家标准《建筑节能工程施工质量验收规范》GB 50411 的规定执行。

4 冷辐射吊顶安装固定应可靠,接管应正确,吊顶面应平整。

检查数量:按 I 方案。

检查方法:依据设计图纸核对,观察检查和查阅施工记录。

7.2.6 除尘器的安装应符合下列规定:

1 产品的性能、技术参数、进出口方向应符合设计要求。

2 现场组装的除尘器壳体应进行漏风量检测,在设计工作压力下允许漏风量应小于 5%,其中离心式除尘器应小于 3%。

3 布袋除尘器、静电除尘器的壳体及辅助设备接地应可靠。

4 湿式除尘器与淋洗塔外壳不应渗漏,内侧的水幕、水膜或泡沫层成形应稳定。

检查数量:按 I 方案。

检查方法:依据设计图纸核对,观察检查和查阅测试记录。

7.2.7 在净化系统中,高效过滤器应在洁净室(区)进行清洁,系统中末端过滤器前的所有空气过滤器应安装完毕,且系统应连续试运转 12h 以上后,应在现场拆开包装并进行外观检查,合格后应立即安装。高效过滤器安装方向应正确,密封面应严密,并按本规范附录 D 的要求进行现场扫描检漏,且应合格。

检查数量:全数检查。

检查方法:查阅检测报告,或实测。

7.2.8 风机过滤器单元的安装应符合下列规定:

1 安装前,应在清洁环境下进行外观检查,且不应有变形、锈蚀、漆膜脱落等现象。

2 安装位置、方向应正确,且应方便机组检修。

3 安装框架应平整、光滑。

4 风机过滤器单元与安装框架接合处应采取密封措施。

5 应在风机过滤器单元进风口设置功能等同于高中效过滤器的预过滤装置后,进行试运行,且应无异常。

检查数量:全数检查。

检查方法:观察检查或查阅施工记录。

7.2.9 洁净层流罩的安装应符合下列规定:

1 外观不应有变形、锈蚀、漆膜脱落等现象。

2 应采用独立的吊杆或支架,并应采取防止晃动的固定措施,且不得利用生产设备或壁板作为支撑。

3 直接安装在吊顶上的层流罩,应采取减振措施,箱体四周与吊顶板之间应密封。

4 安装后,应进行不少于 1h 的连续试运转,且运行应正常。

检查数量:全数检查。

检查方法:尺量、观察检查和查阅施工记录。

7.2.10 静电式空气净化装置的金属外壳必须与 PE 线可靠连接。

检查数量:全数检查。

检查方法:核对材料、观察检查或电阻测定。

7.2.11 电加热器的安装必须符合下列规定:

1 电加热器与钢构架间的绝热层必须采用不燃材料,外露的接线柱应加设安全防护罩。

2 电加热器的外露可导电部分必须与 PE 线可靠连接。

3 连接电加热器的风管的法兰垫片,应采用耐热不燃材料。

检查数量:全数检查。

检查方法:核对材料、观察检查,查阅测试记录。

7.2.12 过滤吸收器的安装方向应正确,并应设独立支架,与室外的连接管段不得有渗漏。

检查数量:全数检查。

检查方法:观察检查和查阅施工或检测记录。

7.3 一般项目

7.3.1 风机及风机箱的安装应符合下列规定:

1 通风机安装允许偏差应符合表 7.3.1 的规定,叶轮转子与机壳的组装位置应正确。叶轮进风口插入风机机壳进风口或密封圈的深度,应符合设备技术文件要求或应为叶轮直径的 1/100。

2 轴流风机的叶轮与筒体之间的间隙应均匀,安装水平偏差和垂直度偏差均不应大于 1‰。

3 减振器的安装位置应正确,各组或各个减振器承受荷载的压缩量应均匀一致,偏差应小于 2mm。

4 风机的减振钢支、吊架,结构形式和外形尺寸应符合设计或设备技术文件的要求。焊接应牢固,焊缝外部质量应符合本规范第 9.3.2 条第 3 款的规定。

5 风机的进、出口不得承受外加的重量,相连接的风管、阀件应设置独立的支、吊架。

检查数量:按Ⅱ方案。

检查方法:尺量、观察或查阅施工记录。

表 7.3.1 通风机安装允许偏差

项次	项 目	允许偏差	检验方法
1	中心线的平面位移	10mm	经纬仪或拉线和尺量检查
2	标高	±10mm	水准仪或水平仪、直尺、拉线和尺量检查
3	皮带轮轮宽中心平面偏移	1mm	在主、从动皮带轮端面拉线和尺量检查
4	传动轴水平度	纵向 0.2‰ 横向 0.3‰	在轴或皮带轮 0° 和 180° 的两个位置上,用水平仪检查
5	联轴器	两轴芯径向位移	采用百分表圆周法或塞尺四点法检查验证
		两轴线倾斜	

7.3.2 空气风幕机的安装应符合下列规定:

- 1 安装位置及方向应正确,固定应牢固可靠。
- 2 机组的纵向垂直度和横向水平度的允许偏差均应为 2‰。
- 3 成排安装的机组应整齐,出风口平面允许偏差应为 5mm。

检查数量:按Ⅱ方案。

检查方法:尺量、观察检查。

7.3.3 单元式空调机组的安装应符合下列规定:

1 分体式空调机组的室外机和风冷整体式空调机组的安装固定应牢固可靠,并应满足冷却风自然进入的空间环境要求。

2 分体式空调机组室内机的安装位置应正确,并保持水平,冷凝水排放应顺畅。管道穿墙处密封应良好,不应有雨水渗入。

检查数量:按Ⅱ方案。

检查方法:观察检查。

7.3.4 组合式空调机组、新风机组的安装应符合下列规定:

1 组合式空调机组各功能段的组装应符合设计的顺序和要求,各功能段之间的连接应严密,整体外观应平整。

2 供、回水管与机组的连接应正确,机组下部冷凝水管的水封高度应符合设计或设备技术文件的要求。

3 机组与风管采用柔性短管连接时,柔性短管的绝热性能应符合风管系统的要求。

4 机组应清扫干净,箱体内不应有杂物、垃圾和积尘。

5 机组内空气过滤器(网)和空气热交换器翅片应清洁、完好,安装位置应便于维护和清理。

检查数量:按Ⅱ方案。

检查方法:观察检查。

7.3.5 空气过滤器的安装应符合下列规定:

1 过滤器框架安装应平整牢固,方向应正确,框架与围护结构之间应严密。

2 粗效、中效袋式空气过滤器的四周与框架应均匀压紧,不应有可见缝隙,并应便于拆卸和更换滤料。

3 卷绕式空气过滤器的框架应平整,上、下筒体应平行,展开的滤料应松紧适度。

检查数量:按Ⅱ方案。

检查方法:观察检查。

7.3.6 蒸汽加湿器的安装应符合下列规定:

1 加湿器应设独立支架,加湿器喷管与风管间应进行绝热、密封处理。

2 干蒸汽加湿器的蒸汽喷口不应朝下。

检查数量:按Ⅱ方案。

检查方法:观察检查。

7.3.7 紫外线与离子空气净化装置的安装应符合下列规定：

1 安装位置应符合设计或产品技术文件的要求，并应方便检修。

2 装置应紧贴空调箱体的壁板或风管的外表面，固定应牢固，密封应良好。

3 装置的金属外壳应与 PE 线可靠连接。

检查数量：按 II 方案。

检查方法：观察检查、查阅试验记录，或实测。

7.3.8 空气热回收器的安装位置及接管应正确，转轮式空气热回收器的转轮旋转方向应正确，运转应平稳，且不应有异常振动与声响。

检查数量：按 II 方案。

检查方法：观察检查。

7.3.9 风机盘管机组的安装应符合下列规定：

1 机组安装前宜进行风机三速试运转及盘管水压试验。试验压力应为系统工作压力的 1.5 倍，试验观察时间应为 2min，不渗漏为合格。

2 机组应设独立支、吊架，固定应牢固，高度与坡度应正确。

3 机组与风管、回风箱或风口的连接，应严密可靠。

检查数量：按 II 方案。

检查方法：观察检查、查阅试验记录。

7.3.10 变风量、定风量末端装置安装时，应设独立的支、吊架，与风管连接前宜做动作试验，且应符合产品的性能要求。

检查数量：按 II 方案。

检查方法：观察检查、查阅试验记录。

7.3.11 除尘器的安装应符合下列规定：

1 除尘器的安装位置应正确，固定应牢固平稳，除尘器安装允许偏差和检验方法应符合表 7.3.11 的规定。

表 7.3.11 除尘器安装允许偏差和检验方法

项次	项 目		允许偏差(mm)	检 验 方 法
1	平面位移		≤10	经纬仪或拉线、尺量检查
2	标高		±10	水准仪、直线和尺量检查
3	垂直度	每米	≤2	吊线和尺量检查
4		总偏差	≤10	

2 除尘器的活动或转动部件的动作应灵活、可靠,并应符合设计要求。

3 除尘器的排灰阀、卸料阀、排泥阀的安装应严密,并应便于操作与维护修理。

检查数量:按Ⅱ方案。

检查方法:尺量、观察检查及查阅施工记录。

7.3.12 现场组装静电除尘器除应符合设备技术文件外,尚应符合下列规定:

1 阳极板组合后的阳极排平面度允许偏差应为 5mm,对角线允许偏差应为 10mm。

2 阴极小框架组合后主平面的平面度允许偏差应为 5mm,对角线允许偏差应为 10mm。

3 阴极大框架的整体平面度允许偏差应为 15mm,整体对角线允许偏差应为 10mm。

4 阳极板高度小于或等于 7m 的电除尘器,阴、阳极间距允许偏差应为 5mm。阳极板高度大于 7m 的电除尘器,阴、阳极间距允许偏差应为 10mm。

5 振打锤装置的固定应可靠,振打锤的转动应灵活。锤头方向应正确,振打锤锤头与振打砧之间应保持良好的线接触状态,接触长度应大于锤头厚度的 70%。

检查数量:按Ⅱ方案。

检查方法:尺量、观察检查及查阅施工记录。

7.3.13 现场组装布袋除尘器的安装应符合下列规定:

1 外壳应严密,滤袋接口应牢固。

2 分室反吹袋式除尘器的滤袋安装应平直。每条滤袋的拉紧力应为 $30\text{N/m} \pm 5\text{N/m}$,与滤袋连接接触的短管和袋帽不应有毛刺。

3 机械回转扁袋式除尘器的旋臂,转动应灵活可靠;净气室上部的顶盖应密封不漏气,旋转应灵活,不应有卡阻现象。

4 脉冲袋式除尘器的喷吹孔应对准文氏管的中心,同心度允许偏差应为 2mm 。

检查数量:按 II 方案。

检查方法:尺量、观察检查及查阅施工记录。

7.3.14 洁净室空气净化设备的安装应符合下列规定:

1 机械式余压阀的安装时,阀体、阀板的转轴应水平,允许偏差应为 2% 。余压阀的安装位置应在室内气流的下风侧,且不应在工作区高度范围内。

2 传递窗的安装应牢固、垂直,与墙体的连接处应密封。

检查数量:按 II 方案。

检查方法:尺量、观察检查。

7.3.15 装配式洁净室的安装应符合下列规定:

1 洁净室的顶板和壁板(包括夹芯材料)应采用不燃材料。

2 洁净室的地面应干燥平整,平面度允许偏差应为 1% 。

3 壁板的构、配件和辅助材料应在清洁的室内进行开箱,安装前应严格检查规格和质量。壁板应垂直安装,底部宜采用圆弧或钝角交接;安装后的壁板之间、壁板与顶板间的拼缝应平整严密,墙板垂直度的允许偏差应为 2% ,顶板水平度与每个单间的几何尺寸的允许偏差应为 2% 。

4 洁净室吊顶在受荷载后应保持平直,压条应全部紧贴。当洁净室壁板采用上、下槽形板时,接头应平整严密。洁净室内的所有拼接缝组装完毕后,应采取密封措施,且密封应良好。

检查数量:按 II 方案。

检查方法: 尺量、观察检查及查阅施工记录。

7.3.16 空气吹淋室的安装应符合下列规定:

- 1 空气吹淋室的安装应按工程设计要求, 定位应正确。
- 2 外形尺寸应正确, 结构部件应齐全、无变形, 喷头不应有异常或松动等现象。
- 3 空气吹淋室与地面之间应设有减振垫, 与围护结构之间应采取密封措施。
- 4 空气吹淋室的水平度允许偏差应为 2‰。
- 5 对产品进行不少于 1h 的连续试运转, 设备连锁和运行性能应良好。

检查数量: 按 II 方案。

检查方法: 尺量、观察检查, 查验产品合格证和进场验收记录。

7.3.17 高效过滤器与层流罩的安装应符合下列规定:

- 1 安装高效过滤器的框架应平整清洁, 每台过滤器的安装框架的平整度允许偏差应为 1mm。
- 2 机械密封时, 应采用密封垫料, 厚度宜为 6mm~8mm, 密封垫料应平整。安装后垫料的压缩应均匀, 压缩率宜为 25%~30%。
- 3 采用液槽密封时, 槽架应水平安装, 不得有渗漏现象, 槽内不应有污物和水分, 槽内密封液高度不应超过 2/3 槽深。密封液的熔点宜高于 50℃。
- 4 洁净层流罩安装水平度偏差的应为 1‰, 高度允许偏差应为 1mm。

检查数量: 按 II 方案。

检查方法: 尺量、观察检查。

8 空调用冷(热)源与辅助设备安装

8.1 一般规定

8.1.1 制冷(热)设备、附属设备、管道、管件及阀门等产品的性能及技术参数应符合设计要求,设备机组的外表不应有损伤,密封应良好,随机文件和配件应齐全。

8.1.2 与制冷(热)机组配套的蒸汽、燃油、燃气供应系统,应符合设计文件和产品技术文件的要求,并应符合国家现行标准的有关规定。

8.1.3 制冷机组本体的安装、试验、试运转及验收应符合现行国家标准《制冷设备、空气分离设备安装工程施工及验收规范》GB 50274 的有关规定。

8.1.4 太阳能空调机组的安装应符合现行国家标准《民用建筑太阳能空调工程技术规范》GB 50787 的有关规定。

8.2 主控项目

8.2.1 制冷机组及附属设备的安装应符合下列规定:

1 制冷(热)设备、制冷附属设备产品性能和技术参数应符合设计要求,并应具有产品合格证书、产品性能检验报告。

2 设备的混凝土基础应进行质量交接验收,且应验收合格。

3 设备安装的位置、标高和管口方向应符合设计要求。采用地脚螺栓固定的制冷设备或附属设备,垫铁的放置位置应正确,接触应紧密,每组垫铁不应超过3块;螺栓应紧固,并应采取防松动措施。

检查数量:全数检查。

检查方法:观察、核对设备型号、规格;查阅产品质量合格证

书、性能检验报告和施工记录。

8.2.2 制冷剂管道系统应按设计要求或产品要求进行强度、气密性及真空试验,且应试验合格。

检查数量:全数检查。

检查方法:观察、旁站、查阅试验记录。

8.2.3 直接膨胀蒸发式冷却器的表面应保持清洁、完整,空气与制冷剂应呈逆向流动;冷却器四周的缝隙应堵严,冷凝水排放应畅通。

检查数量:全数检查。

检查方法:观察检查。

8.2.4 燃油管道系统必须设置可靠的防静电接地装置。

检查数量:全数检查。

检查方法:观察、查阅试验记录。

8.2.5 燃气管道的安装必须符合下列规定:

1 燃气系统管道与机组的连接不得使用非金属软管。

2 当燃气供气管道压力大于 5kPa 时,焊缝无损检测应按设计要求执行;当设计无规定时,应对全部焊缝进行无损检测并合格。

3 燃气管道吹扫和压力试验的介质应采用空气或氮气,严禁采用水。

检查数量:全数检查。

检查方法:观察、查阅压力试验与无损检测报告。

8.2.6 组装式的制冷机组和现场充注制冷剂的机组,应进行系统管路吹污、气密性试验、真空试验和充注制冷剂检漏试验,技术数据应符合产品技术文件和国家现行标准的有关规定。

检查数量:全数检查。

检查方法:旁站观察,查阅试验及试运行记录。

8.2.7 蒸汽压缩式制冷系统管道、管件和阀门的安装应符合下列规定:

1 制冷系统的管道、管件和阀门的类别、材质、管径、壁厚及工作压力等应符合设计要求,并应具有产品合格证书、产品性能检验报告。

2 法兰、螺纹等处的密封材料应与管内的介质性能相适应。

3 制冷循环系统的液管不得向上装成“Ω”形;除特殊回油管外,气管不得向下装成“∩”形;液体支管引出时,必须从干管底部或侧面接出;气体支管引出时,应从干管顶部或侧面接出;有两根以上的支管从干管引出时,连接部位应错开,间距不应小于2倍支管直径,且不应小于200mm。

4 管道与机组连接应在管道吹扫、清洁合格后进行。与机组连接的管路上应按设计要求及产品技术文件的要求安装过滤器、阀门、部件、仪表等,位置应正确、排列应规整;管道应设独立的支吊架;压力表距阀门位置不宜小于200mm。

5 制冷设备与附属设备之间制冷剂管道的连接,制冷剂管道坡度、坡向应符合设计及设备技术文件的要求。当设计无要求时,应符合表8.2.7的规定。

表 8.2.7 制冷剂管道坡度、坡向

管道名称	坡 向	坡 度
压缩机吸气水平管(氟)	压缩机	$\geq 10\text{‰}$
压缩机吸气水平管(氨)	蒸发器	$\geq 3\text{‰}$
压缩机排气水平管	油分离器	$\geq 10\text{‰}$
冷凝器水平供液管	贮液器	$1\text{‰} \sim 3\text{‰}$
油分离器至冷凝器水平管	油分离器	$3\text{‰} \sim 5\text{‰}$

6 制冷系统投入运行前,应对安全阀进行调试校核,开启和回座压力应符合设备技术文件要求。

7 系统多余的制冷剂不得向大气直接排放,应采用回收装置进行回收。

检查数量:按 I 方案。

检查方法:核查合格证明文件,观察、尺量,查阅测量、调试校

核记录。

8.2.8 氨制冷机应采用密封性能良好、安全性好的整体式冷水机组。除磷青铜材料外,氨制冷剂的管道、附件、阀门及填料不得采用铜或铜合金材料,管内不得镀锌。氨系统管道的焊缝应进行射线照相检验,抽检率应为10%,以质量不低于Ⅲ级为合格。

检查数量:全数检查。

检查方法:观察检查、查阅探伤报告和试验记录。

8.2.9 多联机空调(热泵)系统的安装应符合下列规定:

1 多联机空调(热泵)系统室内机、室外机产品的性能、技术参数等应符合设计要求,并应具有出厂合格证、产品性能检验报告。

2 室内机、室外机的安装位置、高度应符合设计及产品技术的要求,固定应可靠。室外机的通风条件应良好。

3 制冷剂应根据工程管路系统的实际情况,通过计算后进行充注。

4 安装在户外的室外机组应可靠接地,并应采取防雷保护措施。

检查数量:按Ⅰ方案。

检查方法:旁站、观察检查和查阅试验记录。

8.2.10 空气源热泵机组的安装应符合下列规定:

1 空气源热泵机组产品的性能、技术参数应符合设计要求,并应具有出厂合格证、产品性能检验报告。

2 机组应有可靠的接地和防雷措施,与基础间的减振应符合设计要求。

3 机组的进水侧应安装水力开关,并应与制冷机的启动开关连锁。

检查数量:全数检查。

检查方法:旁站,观察和查阅产品性能检验报告。

8.2.11 吸收式制冷机组的安装应符合下列规定:

1 吸收式制冷机组的产品的性能、技术参数应符合设计要求。

2 吸收式机组安装后,设备内部应冲洗干净。

3 机组的真空试验应合格。

4 直燃型吸收式制冷机组排烟管的出口应设置防雨帽、防风罩和避雷针,燃油油箱上不得采用玻璃管式油位计。

检查数量:全数检查。

检查方法:旁站、观察、查阅产品性能检验报告和施工记录。

8.3 一般项目

8.3.1 制冷(热)机组与附属设备的安装应符合下列规定:

1 设备与附属设备安装允许偏差和检验方法应符合表 8.3.1 的规定。

表 8.3.1 设备与附属设备安装允许偏差和检验方法

项次	项目	允许偏差	检验方法
1	平面位置	10mm	经纬仪或拉线或尺量检查
2	标高	±10mm	水准仪或经纬仪、拉线和尺量检查

2 整体组合式制冷机组机身纵、横向水平度的允许偏差应为 1‰。当采用垫铁调整机组水平度时,应接触紧密并相对固定。

3 附属设备的安装应符合设备技术文件的要求,水平度或垂直度允许偏差应为 1‰。

4 制冷设备或制冷附属设备基(机)座下减振器的安装位置应与设备重心相匹配,各个减振器的压缩量应均匀一致,且偏差不应大于 2mm。

5 采用弹性减振器的制冷机组,应设置防止机组运行时水平位移的定位装置。

6 冷热源与辅助设备的安装位置应满足设备操作及维修的空间要求,四周应有排水设施。

检查数量:按 II 方案。

检查方法:水准仪、经纬仪、拉线和尺量检查,查阅安装记录。

8.3.2 模块式冷水机组单元多台并联组合时,接口应牢固、严密不漏,外观应平整完好,目测无扭曲。

检查数量:全数检查。

检查方法:尺量、观察检查。

8.3.3 制冷剂管道、管件的安装应符合下列规定:

1 管道、管件的内外壁应清洁干燥,连接制冷机的吸、排气管道应设独立支架;管径小于或等于 40mm 的铜管道,在与阀门连接处应设置支架。水平管道支架的间距不应大于 1.5m,垂直管道不应大于 2.0m;管道上、下平行敷设时,吸气管应在下方。

2 制冷剂管道弯管的弯曲半径不应小于 3.5 倍管道直径,最大外径与最小外径之差不应大于 8% 的管道直径,且不应使用焊接弯管及皱褶弯管。

3 制冷剂管道的分支管,应按介质流向弯成 90° 与主管连接,不宜使用弯曲半径小于 1.5 倍管道直径的压制弯管。

4 铜管切口应平整,不得有毛刺、凹凸等缺陷,切口允许倾斜偏差应为管径的 1%;管扩口应保持同心,不得有开裂及皱褶,并应有良好的密封面。

5 铜管采用承插钎焊焊接连接时,承插口深度应符合表 8.3.3 的规定,承口应迎着介质流动方向。当采用套管钎焊焊接连接时,插接深度不应小于表 8.3.3 中最小承插连接的规定;当采用对接焊接时,管道内壁应齐平,错边量不应大于 10% 的壁厚,且不大于 1mm。

表 8.3.3 铜管承插口深度 (mm)

铜管规格	≤DN15	DN20	DN25	DN32	DN40	DN50	DN65
承口的扩口深度	9~12	12~15	15~18	17~20	21~24	24~26	26~30
最小插入深度	7	9	10	12	13	14	
间隙尺寸	0.05~0.27			0.05~0.35			

6 管道穿越墙体或楼板时,应加装套管;管道的支吊架和钢管的焊接应按本规范第 9 章的规定执行。

检查数量:按 II 方案。

检查方法:尺量、观察检查。

8.3.4 制冷剂系统阀门的安装应符合下列规定:

1 制冷剂阀门安装前应进行强度和严密性试验。强度试验压力应为阀门公称压力的 1.5 倍,时间不得少于 5min;严密性试验压力应为阀门公称压力的 1.1 倍,持续时间 30s 不漏为合格。

2 阀体应清洁干燥、不得有锈蚀,安装位置、方向和高度应符合设计要求。

3 水平管道上阀门的手柄不应向下,垂直管道上阀门的手柄应便于操作。

4 自控阀门安装的位置应符合设计要求。电磁阀、调节阀、热力膨胀阀、升降式止回阀等的阀头均应向上;热力膨胀阀的安装位置应高于感温包,感温包应装在蒸发器出口处的回气管上,与管道应接触良好、绑扎紧密。

5 安全阀应垂直安装在便于检修的位置,排气管的出口应朝向安全地带,排液管应装在泄水管上。

检查数量:按 II 方案。

检查方法:尺量、观察检查、旁站或查阅试验记录。

8.3.5 制冷系统的吹扫排污应采用压力为 0.5MPa~0.6MPa (表压)的干燥压缩空气或氮气,应以白色(布)标识靶检查 5min,目测无污物为合格。系统吹扫干净后,系统中阀门的阀芯拆下清洗应干净。

检查数量:全数检查。

检查方法:观察、旁站或查阅试验记录。

8.3.6 多联机空调系统的安装应符合下列规定:

1 室外机的通风应通畅,不应有短路现象,运行时不应有异常噪声。当多台机组集中安装时,不应影响相邻机组的正常运行。

2 室外机组应安装在设计专用平台上,并应采取减振与防止紧固螺栓松动的措施。

3 风管式室内机的送、回风口之间,不应形成气流短路。风口安装应平整,且应与装饰线条相一致。

4 室内外机组间冷媒管道的布置应采用合理的短捷路线,并应排列整齐。

检查数量:按Ⅱ方案。

检查方法:尺量、观察检查。

8.3.7 空气源热泵机组除应符合本规范第 8.3.1 条的规定外,尚应符合下列规定:

1 机组安装的位置应符合设计要求。同规格设备成排就位时,目测排列应整齐,允许偏差不应大于 10mm。水力开关的前端宜有 4 倍管径及以上的直管段。

2 机组四周应按设备技术文件要求,留有设备维修空间。设备进风通道的宽度不应小于 1.2 倍的进风口高度;当两个及以上机组进风口共用一个通道时,间距宽度不应小于 2 倍的进风口高度。

3 当机组设有结构围挡和隔音屏障时,不得影响机组正常运行通风要求。

检查数量:按Ⅱ方案。

检查方法:尺量、观察检查、旁站或查阅试验记录。

8.3.8 燃油系统油泵和蓄冷系统载冷剂泵安装时,纵、横向水平度允许偏差应为 1‰,联轴器两轴芯轴向倾斜允许偏差应为 0.2‰,径向允许位移不应大于 0.05mm。

检查数量:全数检查。

检查方法:尺量、观察检查。

8.3.9 吸收式制冷机组安装除应符合本规范第 8.3.1 的规定外,尚应符合下列规定:

1 吸收式分体机组运至施工现场后,应及时运入机房进行组

装, 并应清洗、抽真空。

2 机组的真空泵到达指定安装位置后, 应进行找正、找平。抽气连接管应采用直径与真空泵进口直径相同的金属管, 当采用橡胶管时, 应采用真空用的胶管, 并应对管接头处采取密封措施。

3 机组的屏蔽泵到达指定安装位置后, 应进行找正、找平, 电线接头处应采取防水密封措施。

4 机组的水平度允许偏差应为 2‰。

检查数量: 按 II 方案。

检查方法: 观察检查, 查阅泵安装和真空测试记录。

9 空调水系统管道与设备安装

9.1 一般规定

9.1.1 镀锌钢管及带有防腐涂层的钢管不得采用焊接连接,应采用螺纹连接。当管径大于 $DN100$ 时,可采用卡箍或法兰连接。

9.1.2 金属管道的焊接施工,企业应具有相应的焊接工艺评定,施焊人员应持有相应类别焊接的技能证明。

9.1.3 空调用蒸汽管道工程施工质量的验收应符合现行国家标准《建筑给水排水及采暖工程施工质量验收规范》GB 50242 的有关规定。温度高于 100°C 的热水系统应按国家有关压力管道工程施工的规定执行。

9.1.4 当空调水系统采用塑料管道时,施工质量的验收应按国家现行有关标准的规定执行。

9.2 主控项目

9.2.1 空调水系统设备与附属设备的性能、技术参数,管道、管配件及阀门的类型、材质及连接形式应符合设计要求。

检查数量:按 I 方案。

检查方法:观察检查、查阅产品质量证明文件和材料进场验收记录。

9.2.2 管道的安装应符合下列规定:

1 隐蔽安装部位的管道安装完成后,应在水压试验,合格后方可交付隐蔽工程的施工。

2 并联水泵的出口管道进入总管应采用顺水流斜向插接的连接形式,夹角不应大于 60° 。

3 系统管道与设备的连接应在设备安装完毕后进行。管道与水泵、制冷机组的接口应为柔性接管,且不得强行对口连接。与其连接的管道应设置独立支架。

4 判定空调水系统管路冲洗、排污合格的条件是目测排出口的水色和透明度与入口的水对比应相近,且无可见杂物。当系统继续运行 2h 以上,水质保持稳定后,方可与设备相贯通。

5 固定在建筑结构上的管道支、吊架,不得影响结构体的安全。管道穿越墙体或楼板处应设钢制套管,管道接口不得置于套管内,钢制套管应与墙体饰面或楼板底部平齐,上部应高出楼层地面 20mm~50mm,且不得将套管作为管道支撑。当穿越防火分区时,应采用不燃材料进行防火封堵;保温管道与套管四周的缝隙应使用不燃绝热材料填塞紧密。

检查数量:按 I 方案。

检查方法:尺量、观察检查,旁站或查阅试验记录。

9.2.3 管道系统安装完毕,外观检查合格后,应按设计要求进行水压试验。当设计无要求时,应符合下列规定:

1 冷(热)水、冷却水与蓄能(冷、热)系统的试验压力,当工作压力小于或等于 1.0MPa 时,应为 1.5 倍工作压力,最低不应小于 0.6MPa;当工作压力大于 1.0MPa 时,应为工作压力加 0.5MPa。

2 系统最低点压力升至试验压力后,应稳压 10min,压力下降不应得大于 0.02MPa,然后应将系统压力降至工作压力,外观检查无渗漏为合格。对于大型、高层建筑等垂直位差较大的冷(热)水、冷却水管道系统,当采用分区、分层试压时,在该部位的试验压力下,应稳压 10min,压力不得下降,再将系统压力降至该部位的工作压力,在 60min 内压力不得下降、外观检查无渗漏为合格。

3 各类耐压塑料管的强度试验压力(冷水)应为 1.5 倍工作压力,且不应小于 0.9MPa;严密性试验压力应为 1.15 倍的设计工作压力。

4 凝结水系统采用通水试验,应以不渗漏,排水畅通为合格。
检查数量:全数检查。

检查方法:旁站观察或查阅试验记录。

9.2.4 阀门的安装应符合下列规定:

1 阀门安装前应进行外观检查,阀门的铭牌应符合现行国家标准《工业阀门 标志》GB/T 12220 的有关规定。工作压力大于 1.0MPa 及在主管上起到切断作用和系统冷、热水运行转换调节功能的阀门和止回阀,应进行壳体强度和阀瓣密封性能的试验,且应试验合格。其他阀门可不单独进行试验。壳体强度试验压力应为常温条件下公称压力的 1.5 倍,持续时间不应少于 5min,阀门的壳体、填料应无渗漏。严密性试验压力应为公称压力的 1.1 倍,在试验持续的时间内应保持压力不变,阀门压力试验持续时间与允许泄漏量应符合表 9.2.4 的规定。

表 9.2.4 阀门压力试验持续时间与允许泄漏量

公称直径 DN(mm)	最短试验持续时间(s)	
	严密性试验(水)	
	止回阀	其他阀门
≤50	60	15
65~150	60	60
200~300	60	120
≥350	120	120
允许泄漏量	3 滴×(DN/25)/min	小于 DN65 为 0 滴,其他为 2 滴×(DN/25)/min

注:压力试验的介质为纯净水。用于不锈钢阀门的试验水,氯离子含量不得高于 25mg/L。

2 阀门的安装位置、高度、进出口方向应符合设计要求,连接应牢固紧密。

3 安装在保温管道上的手动阀门的手柄不得朝向下。

4 动态与静态平衡阀的工作压力应符合系统设计要求,安装方向应正确。阀门在系统运行时,应按参数设计要求进行校核、调整。

5 电动阀门的执行机构应能全程控制阀门的开启与关闭。

检查数量:安装在主管上起切断作用的闭路阀门全数检查,其他款项按 I 方案。

检查方法:按设计图核对、观察检查;旁站或查阅试验记录。

9.2.5 补偿器的安装应符合下列规定:

1 补偿器的补偿量和安装位置应符合设计文件的要求,并根据设计计算的补偿量进行预拉伸或预压缩。

2 波纹管膨胀节或补偿器内套有焊缝的一端,水平管路上应安装在水流的流入端,垂直管路上应安装在上端。

3 填料式补偿器应与管道保持同心,不得歪斜。

4 补偿器一端的管道应设置固定支架,结构形式和固定位置应符合设计要求,并应在补偿器的预拉伸(或预压缩)前固定。

5 滑动导向支架设置的位置应符合设计与产品技术文件的要求,管道滑动轴心应与补偿器轴心相一致。

检查数量:按 I 方案。

检查方法:观察检查,旁站或查阅补偿器的预拉伸或预压缩记录。

9.2.6 水泵、冷却塔的技术参数和产品性能应符合设计要求,管道与水泵的连接应采用柔性接管,且应为无应力状态,不得有强行扭曲、强制拉伸等现象。

检查数量:全数检查。

检查方法:按图核对,观察、实测或查阅水泵试运行记录。

9.2.7 水箱、集水器、分水器与储水罐的水压试验或满水试验应符合设计要求,内外壁防腐涂层的材质、涂抹质量、厚度应符合设计或产品技术文件的要求。

检查数量:全数检查。

检查方法: 尺量、观察检查, 查阅试验记录。

9.2.8 蓄能系统设备的安装应符合下列规定:

1 蓄能设备的技术参数应符合设计要求, 并应具有出厂合格证、产品性能检验报告。

2 蓄冷(热)装置与热能塔等设备安装完毕后应进行水压和严密性试验, 且应试验合格。

3 储槽、储罐与底座应进行绝热处理, 并应连续均匀地放置在水平平台上, 不得采用局部垫铁方法校正装置的水平度。

4 输送乙烯乙二醇溶液的管路不得采用内壁镀锌的管材和配件。

5 封闭容器或管路系统中的安全阀应按设计要求设置, 并在设定压力情况下开启灵活, 系统中的膨胀罐应工作正常。

检查数量: 按 I 方案。

检查方法: 旁站、观察检查和查阅产品与试验记录。

9.2.9 地源热泵系统热交换器的施工应符合下列规定:

1 垂直埋管应符合下列规定:

1) 钻孔的位置、孔径、间距、数量与深度不应小于设计要求, 钻孔垂直度偏差不应大于 1.5%。

2) 埋地管的材质、管径应符合设计要求。埋管的弯管应为定型的管接头, 并应采用热熔或电熔连接方式与管道相连接。直管段应采用整管。

3) 下管应采用专用工具, 埋管的深度应符合设计要求, 且两管应分离, 不得相贴合。

4) 回填材料及配比应符合设计要求, 回填应采用注浆管, 并应由孔底向上满填。

5) 水平环路集管埋设的深度距地面不应小于 1.5m, 或埋设于冻土层以下 0.6m; 供、回环路集管的间距应大于 0.6m。

2 水平埋管热交换器的长度、回路数量和埋设深度应符合设计要求。

3 地表水系统热交换器的回路数量、组对长度与所在水面下深度应符合设计要求。

检查数量:按Ⅰ方案。

检查方法:测斜仪、尺量、目测,查阅材料验收记录。

9.3 一般项目

9.3.1 采用建筑塑料管道的空调水系统,管道材质及连接方法应符合设计和产品技术的要求,管道安装尚应符合下列规定:

1 采用法兰连接时,两法兰面应平行,误差不得大于2mm。密封垫为与法兰密封面相配套的平垫圈,不得突入管内或突出法兰之外。法兰连接螺栓应采用两次紧固,紧固后的螺母应与螺栓齐平或略低于螺栓。

2 电熔连接或热熔连接的工作环境温度不应低于5℃环境。插口外表面与承口内表面应作小于0.2mm的刮削,连接后同心度的允许误差应为2%;热熔熔接口圆周翻边应饱满、匀称,不应有缺口状缺陷、海绵状的浮渣与目测气孔。接口处的错边应小于10%的管壁厚。承插接口的插入深度应符合设计要求,熔融的包浆在承、插件间形成均匀的凸缘,不得有裂纹凹陷等缺陷。

3 采用密封圈承插连接的胶圈应位于密封槽内,不应有皱折扭曲。插入深度应符合产品要求,插管与承口周边的偏差不得大于2mm。

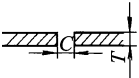
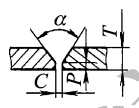
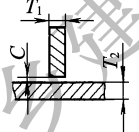
检查数量:按Ⅱ方案。

检查方法:尺量、观察检查,验证产品合格证书和试验记录。

9.3.2 金属管道与设备的现场焊接应符合下列规定:

1 管道焊接材料的品种、规格、性能应符合设计要求。管道焊接坡口形式和尺寸应符合表9.3.2-1的规定。对口平直度的允许偏差应为1%,全长不应大于10mm。管道与设备的固定焊口应远离设备,且不宜与设备接口中心线相重合。管道的对接焊缝与支、吊架的距离应大于50mm。

表 9.3.2-1 管道焊接坡口形式和尺寸

项次	厚度 T (mm)	坡口名称	坡口形式	坡口尺寸			备注
				间隙 C (mm)	钝边 P (mm)	坡口角度 α°	
1	1~3	I 形坡口		0~1.5 单面焊	—	—	内壁错边量 $\leq 0.25T$, 且 $\leq 2\text{mm}$
	3~6			0~2.5 双面焊	—	—	
2	3~9	V 形坡口		0~2.0	0~2.0	60~65	
	9~26			0~3.0	0~3.0	55~60	
3	2~30	T 形坡口		0~2.0	—	—	—

2 管道现场焊接后,焊缝表面应清理干净,并应进行外观质量检查。焊缝外观质量应符合下列规定:

1) 管道焊缝外观质量允许偏差应符合表 9.3.2-2 的规定。

表 9.3.2-2 管道焊缝外观质量允许偏差

序号	类别	质量要求
1	焊缝	不允许有裂缝、未焊透、未熔合、表面气孔、外露夹渣、未焊满等现象
2	咬边	纵缝不允许咬边;其他焊缝深度 $\leq 0.10T$ (T 板厚),且 $\leq 1.0\text{mm}$,长度不限
3	根部收缩 (根部凹陷)	深度 $\leq 0.20+0.04T$,且 $\leq 2.0\text{mm}$,长度不限
4	角焊缝 厚度不足	应 $\leq 0.30+0.05T$,且 $\leq 2.0\text{mm}$;每 100mm 焊缝长度内缺陷总长度 $\leq 25\text{mm}$
5	角焊缝 焊脚不对称	差值 $\leq 2+0.20t$ (t 设计焊缝厚度)

2)管道焊缝余高和根部凸出允许偏差应符合表 9.3.2-3 的规定。

表 9.3.2-3 管道焊缝余高和根部凸出允许偏差(mm)

母材厚度 T	≤ 6	$>6, \leq 13$	$>13, \leq 50$
余高和根部凸出	≤ 2	≤ 4	≤ 5

3 设备现场焊缝外部质量应符合下列规定：

1)设备焊缝外观质量允许偏差应符合表 9.3.2-4 的规定。

表 9.3.2-4 设备焊缝外观质量允许偏差

序号	类别	质量要求
1	焊缝	不允许有裂缝、未焊透、未熔合、表面气孔、外露夹渣、未焊满等现象
2	咬边	咬边：深度 $\leq 0.10T$ ，且 $\leq 1.0\text{mm}$ ，长度不限
3	根部收缩 (根部凹陷)	根部收缩(根部凹陷)：深度 $\leq 0.2 + 0.02T$ ，且 $\leq 1.0\text{mm}$ ，长度不限
4	角焊缝 厚度不足	应 $\leq 0.3 + 0.05T$ ，且 $\leq 2.0\text{mm}$ ；每 100mm 焊缝长度内缺陷总长度 $\leq 25\text{mm}$
5	角焊缝 焊脚不对称	差值 $\leq 2 + 0.20t$ (t 设计焊缝厚度)

2)设备焊缝余高和根部凸出允许偏差应符合表 9.3.2-5 的规定。

表 9.3.2-5 设备焊缝余高和根部凸出允许偏差(mm)

母材厚度 T	≤ 6	$>6, \leq 25$	>25
余高和根部凸出	≤ 2	≤ 4	≤ 5

检查数量：按 II 方案。

检查方法：焊缝检查尺丈量、观察检查。

9.3.3 螺纹连接管道的螺纹应清洁规整,断丝或缺丝不应大于螺纹全扣数的10%。管道的连接应牢固,接口处的外露螺纹应为2扣~3扣,不应有外露填料。镀锌管道的镀锌层应保护完好,局部破损处应进行防腐处理。

检查数量:按Ⅱ方案。

检查方法:尺量、观察检查。

9.3.4 法兰连接管道的法兰面应与管道中心线垂直,且应同心。法兰对接应平行,偏差不应大于管道外径的1.5‰,且不得大于2mm。连接螺栓长度应一致,螺母应在同一侧,并应均匀拧紧。紧固后的螺母应与螺栓端部平齐或略低于螺栓。法兰衬垫的材料、规格与厚度应符合设计要求。

检查数量:按Ⅱ方案。

检查方法:尺量、观察检查。

9.3.5 钢制管道的安装应符合下列规定:

1 管道和管件安装前,应将其内、外壁的污物和锈蚀清除干净。管道安装后应保持管内清洁。

2 热弯时,弯制弯管的弯曲半径不应小于管道外径的3.5倍;冷弯时,不应小于管道外径的4倍。焊接弯管不应小于管道外径的1.5倍;冲压弯管不应小于管道外径的1倍。弯管的最大外径与最小外径之差,不应大于管道外径的8%,管壁减薄率不应大于15%。

3 冷(热)水管道与支、吊架之间,应设置衬垫。衬垫的承压强度应满足管道全重,且应采用不燃与难燃硬质绝热材料或经防腐处理的木衬垫。衬垫的厚度不应小于绝热层厚度,宽度应大于或等于支、吊架支承面的宽度。衬垫的表面应平整、上下两衬垫接合面的空隙应填实。

4 管道安装允许偏差和检验方法应符合表9.3.5的规定。安装在吊顶内等暗装区域的管道,位置应正确,且不应有侵占其他管线安装位置的现象。

表 9.3.5 管道安装允许偏差和检验方法

项 目		允许偏差 (mm)	检查方法	
坐标	架空及地沟	室外	25	
		室内	15	
	埋地		60	按系统检查管道的起点、终点、分支点和变向点及各点之间的直管。 用经纬仪、水准仪、液体连通器、水平仪、拉线和尺量度
标高	架空及地沟	室外	±20	
		室内	±15	
	埋地		±25	
水平管道平直度		$DN \leq 100\text{mm}$	2L‰, 最大 40	用直尺、拉线和尺量检查
		$DN > 100\text{mm}$	3L‰, 最大 60	
立管垂直度		5L‰, 最大 25	用直尺、线锤、拉线和尺量检查	
成排管段间距		15	用直尺尺量检查	
成排管段或成排阀门在同一平面上		3	用直尺、拉线和尺量检查	
交叉管的外壁或绝热层的最小间距		20	用直尺、拉线和尺量检查	

注:L 为管道的有效长度(mm)。

检查数量:按 II 方案。

检查方法:尺量、观察检查。

9.3.6 沟槽式连接管道的沟槽与橡胶密封圈和卡箍套应为配套,沟槽及支、吊架的间距应符合表 9.3.6 的规定。

表 9.3.6 沟槽式连接管道的沟槽及支、吊架的间距

公称直径 (mm)	沟 槽		端面垂直度 允许偏差(mm)	支、吊架 的间距(m)
	深度(mm)	允许偏差(mm)		
65~100	2.20	0~0.3	1.5	3.5
125~150	2.20	0~0.3		4.2
200	2.50	0~0.3		4.2
225~250	2.50	0~0.3		5.0
300	3.0	0~0.5		5.0

注:1 连接管端面应平整光滑、无毛刺;沟槽深度在规定范围。

2 支、吊架不得支承在连接头上。

3 水平管的任两个接头之间应设置支、吊架。

检查数量:按Ⅱ方案。

检查方法:尺量、观察检查、查阅产品合格证明文件。

9.3.7 风机盘管机组及其他空调设备与管道的连接,应采用耐压值大于或等于1.5倍工作压力的金属或非金属柔性接管,连接应牢固,不应有强扭和瘪管。冷凝水排水管的坡度应符合设计要求。当设计无要求时,管道坡度宜大于或等于8%,且应坡向出水口。设备与排水管的连接应采用软接,并应保持畅通。

检查数量:按Ⅱ方案。

检查方法:观察、查阅产品合格证明文件。

9.3.8 金属管道的支、吊架的形式、位置、间距、标高应符合设计要求。当设计无要求时,应符合下列规定:

1 支、吊架的安装应平整牢固,与管道接触应紧密,管道与设备连接处应设置独立支、吊架。当设备安装在减振基座上时,独立支架的固定点应为减振基座。

2 冷(热)媒水、冷却水系统管道机房内总、干管的支、吊架,应采用承重防晃管架,与设备连接的管道管架宜采取减振措施。当水平支管的管架采用单杆吊架时,应在系统管道的起始点、阀门、三通、弯头处及长度每隔15m处设置承重防晃支、吊架。

3 无热位移的管道吊架的吊杆应垂直安装,有热位移的管道吊架的吊杆应向热膨胀(或冷收缩)的反方向偏移安装。偏移量应按计算位移量确定。

4 滑动支架的滑动面应清洁平整,安装位置应满足管道要求,支承面中心应向反方向偏移 1/2 位移量或符合设计文件要求。

5 竖井内的立管应每两层或三层设置滑动支架。建筑结构负重允许时,水平安装管道支、吊架的最大间距应符合表 9.3.8 的规定,弯管或近处应设置支、吊架。

6 管道支、吊架的焊接应符合本规范第 9.3.2-3 的规定。固定支架与管道焊接时,管道侧的咬边量应小于 10% 的管壁厚度,且小于 1mm。

表 9.3.8 水平安装管道支、吊架的最大间距

公称直径 (mm)		15	20	25	32	40	50	70	80	100	125	150	200	250	300
支架的 最大 间距(m)	L_1	1.5	2.0	2.5	2.5	3.0	3.5	4.0	5.0	5.0	5.5	6.5	7.5	8.5	9.5
	L_2	2.5	3.0	3.5	4.0	4.5	5.0	6.0	6.5	6.5	7.5	7.5	9.0	9.5	10.5

注:1 适用于工作压力不大于 2.0MPa,不保温或保温材料密度不大于 200kg/m³ 的管道系统。

2 L_1 用于保温管道, L_2 用于不保温管道。

3 洁净区(室内)管道支吊架应采用镀锌或采取其他的防腐措施。

4 公称直径大于 300mm 的管道,可参考公称直径为 300mm 的管道执行。

检查数量:按 II 方案。

检查方法:尺量、观察检查。

9.3.9 采用聚丙烯(PP-R)管道时,管道与金属支、吊架之间应采取隔绝措施,不宜直接接触,支、吊架的间距应符合设计要求。当设计无要求时,聚丙烯(PP-R)冷水管支、吊架的间距应符合表 9.3.9 的规定,使用温度大于或等于 60℃热水管道应加宽支承面积。

表 9.3.9 聚丙烯 (PP-R) 冷水管支、吊架的间距 (mm)

公称外径 DN	20	25	32	40	50	63	75	90	110
水平安装	600	700	800	900	1000	1100	1200	1350	1550
垂直安装	900	1000	1100	1300	1600	1800	2000	2200	2400

检查数量:按Ⅱ方案。

检查方法:观察检查。

9.3.10 除污器、自动排气装置等管道部件的安装应符合下列规定:

1 阀门安装的位置及进、出口方向应正确且应便于操作。连接应牢固紧密,启闭应灵活。成排阀门的排列应整齐美观,在同一平面上的允许偏差不应大于 3mm。

2 电动、气动等自控阀门安装前应进行单体调试,启闭试验应合格。

3 冷(热)水和冷却水系统的水过滤器应安装在进入机组、水泵等设备前端的管道上,安装方向应正确,安装位置应便于滤网的拆装和清洗,与管道连接应牢固严密。过滤器滤网的材质、规格应符合设计要求。

4 闭式管路系统应在系统最高处及所有可能积聚空气的管段高点设置排气阀,在管路最低点应设有排水管及排水阀。

检查数量:按Ⅱ方案。

检查方法:对照设计文件,尺量、观察和操作检查。

9.3.11 冷却塔安装应符合下列规定:

1 基础的位置、标高应符合设计要求,允许误差应为±20mm,进风侧距建筑物应大于 1m。冷却塔部件与基座的连接应采用镀锌或不锈钢螺栓,固定应牢固。

2 冷却塔安装应水平,单台冷却塔的水平度和垂直度允许偏差应为 2‰。多台冷却塔安装时,排列应整齐,各台开式冷却塔的水面高度应一致,高度偏差值不应大于 30mm。当采用共用集管

并联运行时,冷却塔集水盘(槽)之间的连通管应符合设计要求。

3 冷却塔的集水盘应严密、无渗漏,进、出水口的方向和位置应正确。静止分水器的布水应均匀;转动布水器喷水出口方向应一致,转动应灵活、水量应符合设计或产品技术文件的要求。

4 冷却塔风机叶片端部与塔身周边的径向间隙应均匀。可调整角度的叶片,角度应一致,并应符合产品技术文件要求。

5 有水冻结危险的地区,冬季使用的冷却塔及管道应采取防冻与保温措施。

检查数量:按Ⅱ方案。

检查方法:尺量、观察检查,积水盘充水试验或查阅试验记录。

9.3.12 水泵及附属设备的安装应符合下列规定:

1 水泵的平面位置和标高允许偏差应为 $\pm 10\text{mm}$,安装的地脚螺栓应垂直,且与设备底座应紧密固定。

2 垫铁组放置位置应正确、平稳,接触应紧密,每组不应大于3块。

3 整体安装的泵的纵向水平偏差不应大于 0.1% ,横向水平偏差不应大于 0.2% 。组合安装的泵的纵、横向安装水平偏差不应大于 0.05% 。水泵与电机采用联轴器连接时,联轴器两轴芯的轴向倾斜不应大于 0.2% ,径向位移不应大于 0.05mm 。整体安装的小型管道水泵目测应水平,不应有偏斜。

4 减振器与水泵及水泵基础的连接,应牢固平稳、接触紧密。

检查数量:按Ⅱ方案。

检查方法:扳手试拧、观察检查,用水平仪和塞尺测量或查阅设备安装记录。

9.3.13 水箱、集水器、分水器、膨胀水箱等设备安装时,支架或底座的尺寸、位置应符合设计要求。设备与支架或底座接触应紧密,安装应平整牢固。平面位置允许偏差应为 15mm ,标高允许偏差应为 $\pm 5\text{mm}$,垂直度允许偏差应为 1% 。

检查数量:按Ⅱ方案。

检查方法: 尺量、观察检查, 旁站或查阅试验记录。

9.3.14 补偿器的安装应符合下列规定:

1 波纹补偿器、膨胀节应与管道保持同心, 不得偏斜和周向扭转。

2 填料式补偿器应按设计文件要求的安装长度及温度变化, 留有 5mm 剩余的收缩量。两侧的导向支座应保证运行时补偿器自由伸缩, 不得偏离中心, 允许偏差应为管道公称直径的 5‰。

检查数量: 全数检查。

检查方法: 尺量、观察检查, 旁站或查阅试验记录。

9.3.15 地源热泵系统地理管热交换系统的施工应符合下列规定:

1 单 U 管钻孔孔径不应小于 110mm, 双 U 管钻孔孔径不应小于 140mm。

2 埋管施工过程中的压力试验, 工作压力小于或等于 1.0MPa 时应为工作压力的 1.5 倍, 工作压力大于 1.0MPa 时应为工作压力加 0.5MPa, 试验压力应全数合格。

3 埋地换热管应按设计要求分组汇集连接, 并应安装阀门。

4 建筑基础底下埋地水平管的埋设深度, 应小于或等于设计深度, 并应延伸至水平环路集管连接处, 且应进行标识。

检查数量: 按 II 方案。

检查方法: 尺量、观察检查, 旁站或查阅试验记录。

9.3.16 地表水地源热泵系统换热器的长度、形式尺寸应符合设计要求, 衬垫物的平面定位允许偏差应为 200mm, 高度允许偏差应为 ± 50 mm。绑扎固定应牢固。

检查数量: 按 II 方案。

检查方法: 尺量、观察检查, 旁站或查阅试验记录。

9.3.17 蓄能系统设备的安装应符合下列规定:

1 蓄能设备(储槽、罐)放置的位置应符合设计要求, 基础表面应平整, 倾斜度不应大于 5‰。同一系统中多台蓄能装置基础

的标高应一致,尺寸允许偏差应符合本规范第 8.3.1 条的规定。

2 蓄能系统的接管应满足设计要求。当多台蓄能设备支管与总管相接时,应顺向插入,两支管接入点的间距不宜小于 5 倍总管管径长度。

3 温度和压力传感器的安装位置应符合设计要求,并应预留检修空间。

4 蓄能装置的绝热材料与厚度应符合设计要求。绝热层、防潮层和保护层的施工质量应符合本规范第 10 章的规定。

5 充灌的乙二醇溶液的浓度应符合设计要求。

6 现场制作钢制蓄能储槽等装置时,应符合现行国家标准《立式圆筒形钢制焊接储罐施工规范》GB 50128、《钢结构工程施工质量验收规范》GB 50205 和《现场设备、工业管道焊接工程施工规范》GB 50236 的有关规定。

7 采用内壁保温的水蓄冷储罐,应符合相关绝热材料的施工工艺和验收要求。绝热层、防水层的强度应满足水压的要求;罐内的布水器、温度传感器、液位指示器等的技术性能和安装位置应符合设计要求。

8 采用隔膜式储罐的隔膜应满布,且升降应自如。

检查数量:按 II 方案。

检查方法:观察检查,密度计检测、旁站或查阅试验记录。

10 防腐与绝热

10.1 一般规定

10.1.1 空调设备、风管及其部件的绝热工程施工应在风管系统严密性检验合格后进行。

10.1.2 制冷剂管道和空调水系统管道绝热工程的施工,应在管路系统强度和严密性检验合格和防腐处理结束后进行。

10.1.3 防腐工程施工时,应采取防火、防冻、防雨等措施,且不应在潮湿或低于5℃的环境下作业。绝热工程施工时,应采取防火、防雨等措施。

10.1.4 风管、管道的支、吊架应进行防腐处理,明装部分应刷面漆。

10.1.5 防腐与绝热工程施工时,应采取相应的环境保护和劳动保护措施。

10.2 主控项目

10.2.1 风管和管道防腐涂料的品种及涂层层数应符合设计要求,涂料的底漆和面漆应配套。

检查数量:按I方案。

检查方法:按面积抽查,查对施工图纸和观察检查。

10.2.2 风管和管道的绝热层、绝热防潮层和保护层,应采用不燃或难燃材料,材质、密度、规格与厚度应符合设计要求。

检查数量:按I方案。

检查方法:查对施工图纸、合格证和做燃烧试验。

10.2.3 风管和管道的绝热材料进场时,应按现行国家标准《建筑节能工程施工质量验收规范》GB 50411的规定进行验收。

检查数量:按Ⅰ方案。

检查方法:按现行国家标准《建筑节能工程施工质量验收规范》GB 50411 的有关规定执行。

10.2.4 洁净室(区)内的风管和管道的绝热层,不应采用易产生
的玻璃纤维和短纤维矿棉等材料。

检查数量:全数检查。

检查方法:观察检查。

10.3 一般项目

10.3.1 防腐涂层的涂层应均匀,不应有堆积、漏涂、皱纹、气泡、
掺杂及混色等缺陷。

检查数量:按Ⅱ方案。

检查方法:按面积或件数抽查,观察检查。

10.3.2 设备、部件、阀门的绝热和防腐涂层,不得遮盖铭牌标志
和影响部件、阀门的操作功能;经常操作的部位应采用能单独拆卸的
绝热结构。

检查数量:按Ⅱ方案。

检查方法:观察检查。

10.3.3 绝热层应满铺,表面应平整,不应有裂缝、空隙等缺陷。
当采用卷材或板材时,允许偏差应为 5mm;当采用涂抹或其他方式
时,允许偏差应为 10mm。

检查数量:按Ⅱ方案。

检查方法:观察检查。

10.3.4 橡塑绝热材料的施工应符合下列规定:

1 黏结材料应与橡塑材料相适用,无溶蚀被黏结材料的现象。

2 绝热层的纵、横向接缝应错开,缝间不应有孔隙,与管道表面
应贴合紧密,不应有气泡。

3 矩形风管绝热层的纵向接缝宜处于管道上部。

4 多重绝热层施工时,层间的拼接缝应错开。

检查数量:按Ⅱ方案。

检查方法:观察检查。

10.3.5 风管绝热材料采用保温钉固定时,应符合下列规定:

1 保温钉与风管、部件及设备表面的连接,应采用黏结或焊接,结合应牢固,不应脱落;不得采用抽芯铆钉或自攻螺丝等破坏风管严密性的固定方法。

2 矩形风管及设备表面的保温钉应均布,风管保温钉数量应符合表 10.3.5 的规定。首行保温钉距绝热材料边沿的距离应小于 120mm,保温钉的固定压片应松紧适度、均匀压紧。

表 10.3.5 风管保温钉数量(个/m²)

隔热层材料	风管底面	侧面	顶面
铝箔岩棉保温板	≥20	≥16	≥10
铝箔玻璃棉保温板(毡)	≥16	≥10	≥8

3 绝热材料纵向接缝不宜设在风管底面。

检查数量:按Ⅱ方案。

检查方法:观察检查。

10.3.6 管道采用玻璃棉或岩棉管壳保温时,管壳规格与管道外径应相匹配,管壳的纵向接缝应错开,管壳应采用金属丝、黏结带等捆扎,间距应为 300mm~350mm,且每节至少应捆扎两道。

检查数量:按Ⅱ方案。

检查方法:观察检查。

10.3.7 风管及管道的绝热防潮层(包括绝热层的端部)应完整,并应封闭良好。立管的防潮层环向搭接缝口应顺水流方向设置;水平管的纵向缝应位于管道的侧面,并应顺水流方向设置;带有防潮层绝热材料的拼接缝应采用粘胶带封严,缝两侧粘胶带黏结的宽度不应小于 20mm。胶带应牢固地粘贴在防潮层面上,不得有胀裂和脱落。

检查数量:按Ⅱ方案。

检查方法:尺量和观察检查。

10.3.8 绝热涂抹材料作绝热层时,应分层涂抹,厚度应均匀,不得有气泡和漏涂等缺陷,表面固化层应光滑牢固,不应有缝隙。

检查数量:按Ⅱ方案。

检查方法:观察检查。

10.3.9 金属保护壳的施工应符合下列规定:

1 金属保护壳板材的连接应牢固严密,外表应整齐平整。

2 圆形保护壳应贴紧绝热层,不得有脱壳、褶皱、强行接口等现象。接口搭接应顺水流方向设置,并应有凸筋加强,搭接尺寸应为20mm~25mm。采用自攻螺钉紧固时,螺钉间距应匀称,且不得刺破防潮层。

3 矩形保护壳表面应平整,棱角应规则,圆弧应均匀,底部与顶部不得有明显的凸肚及凹陷。

4 户外金属保护壳的纵、横向接缝应顺水流方向设置,纵向接缝应设在侧面。保护壳与外墙面或屋顶的交接处应设泛水,且不应渗漏。

检查数量:按Ⅱ方案。

检查方法:尺量和观察检查。

10.3.10 管道或管道绝热层的外表面,应按设计要求进行色标。

检查数量:按Ⅱ方案。

检查方法:观察检查。

11 系统调试

11.1 一般规定

11.1.1 通风与空调工程竣工验收的系统调试,应由施工单位负责,监理单位监督,设计单位与建设单位参与和配合。系统调试可由施工企业或委托具有调试能力的其他单位进行。

11.1.2 系统调试前应编制调试方案,并应报送专业监理工程师审核批准。系统调试应由专业施工和技术人员实施,调试结束后,应提供完整的调试资料和报告。

11.1.3 系统调试所使用的测试仪器应在使用合格检定或校准合格有效期内,精度等级及最小分度值应能满足工程性能测定的要求。

11.1.4 通风与空调工程系统非设计满负荷条件下的联合试运转及调试,应在制冷设备和通风与空调设备单机试运转合格后进行。系统性能参数的测定应符合本规范附录 E 的规定。

11.1.5 恒温恒湿空调工程的检测和调整应在空调系统正常运行 24h 及以上,达到稳定后进行。

11.1.6 净化空调系统运行前,应在回风、新风的吸入口处和粗、中效过滤器前设置临时无纺布过滤器。净化空调系统的检测和调整应在系统正常运行 24h 及以上,达到稳定后进行。工程竣工洁净室(区)洁净度的检测应在空态或静态下进行。检测时,室内人员不宜多于 3 人,并应穿着与洁净室等级相适应的洁净工作服。

11.2 主控项目

11.2.1 通风与空调工程安装完毕后应进行系统调试。系统调试应包括下列内容:

- 1 设备单机试运转及调试。
- 2 系统非设计满负荷条件下的联合试运转及调试。

检查数量:按 I 方案。

检查方法:观察、旁站、查阅调试记录。

11.2.2 设备单机试运转及调试应符合下列规定:

1 通风机、空气处理机组中的风机,叶轮旋转方向应正确、运转应平稳、应无异常振动与声响,电机运行功率应符合设备技术文件要求。在额定转速下连续运转 2h 后,滑动轴承外壳最高温度不得大于 70℃,滚动轴承不得大于 80℃。

2 水泵叶轮旋转方向应正确,应无异常振动和声响,紧固连接部位应无松动,电机运行功率应符合设备技术文件要求。水泵连续运转 2h 滑动轴承外壳最高温度不得超过 70℃,滚动轴承不得超过 75℃。

3 冷却塔风机与冷却水系统循环试运行不应小于 2h,运行应无异常。冷却塔本体应稳固、无异常振动。冷却塔中风机的试运转尚应符合本条第 1 款的规定。

4 制冷机组的试运转除应符合设备技术文件和现行国家标准《制冷设备、空气分离设备安装工程施工及验收规范》GB 50274 的有关规定外,尚应符合下列规定:

- 1) 机组运转应平稳、应无异常振动与声响;
- 2) 各连接和密封部位不应有松动、漏气、漏油等现象;
- 3) 吸、排气的压力和温度应在正常工作范围内;
- 4) 能量调节装置及各保护继电器、安全装置的动作应正确、灵敏、可靠;
- 5) 正常运转不应少于 8h。

5 多联式空调(热泵)机组系统应在充灌定量制冷剂后,进行系统的试运转,并应符合下列规定:

- 1) 系统应能正常输出冷风或热风,在常温条件下可进行冷热的切换与调控;

- 2) 室外机的试运转应符合本条第 4 款的规定；
 - 3) 室内机的试运转不应有异常振动与声响，百叶板动作应正常，不应有渗漏水现象，运行噪声应符合设备技术文件要求；
 - 4) 具有可同时供冷、热的系统，应在满足当季工况运行条件下，实现局部内机反向工况的运行。
- 6 电动调节阀、电动防火阀、防排烟风阀(口)的手动、电动操作应灵活可靠，信号输出应正确。

7 变风量末端装置单机试运转及调试应符合下列规定：

- 1) 控制单元单体供电测试过程中，信号及反馈应正确，不应有故障显示；
- 2) 启动送风系统，按控制模式进行模拟测试，装置的一次风阀动作应灵敏可靠；
- 3) 带风机的变风量末端装置，风机应能根据信号要求运转，叶轮旋转方向应正确，运转应平稳，不应有异常振动与声响；
- 4) 带再热的末端装置应能根据室内温度实现自动开启与关闭。

8 蓄能设备(能源塔)应按设计要求正常运行。

检查数量：第 3、4、8 款全数，其他按 I 方案。

检查方法：调整控制模式，旁站、观察、查阅调试记录。

11.2.3 系统非设计满负荷条件下的联合试运转及调试应符合下列规定：

1 系统总风量调试结果与设计风量的允许偏差应为 $-5\% \sim +10\%$ ，建筑内各区域的压差应符合设计要求。

2 变风量空调系统联合调试应符合下列规定：

- 1) 系统空气处理机组应在设计参数范围内对风机实现变频调速；
- 2) 空气处理机组在设计机外余压条件下，系统总风量应满

足本条第 1 款的要求,新风量的允许偏差应为 $0 \sim +10\%$;

- 3) 变风量末端装置的最大风量调试结果与设计风量的允许偏差应为 $0 \sim +15\%$;
- 4) 改变各空调区域运行工况或室内温度设定参数时,该区域变风量末端装置的风阀(风机)动作(运行)应正确;
- 5) 改变室内温度设定参数或关闭部分房间空调末端装置时,空气处理机组应自动正确地改变风量;
- 6) 应正确显示系统的状态参数。

3 空调冷(热)水系统、冷却水系统的总流量与设计流量的偏差不应大于 10% 。

4 制冷(热泵)机组进出口处的水温应符合设计要求。

5 地源(水源)热泵换热器的水温与流量应符合设计要求。

6 舒适空调与恒温、恒湿空调室内的空气温度、相对湿度及波动范围应符合或优于设计要求。

检查数量:第 1、2 款及第 4 款的舒适性空调,按 I 方案;第 3、5、6 款及第 4 款的恒温、恒湿空调系统,全数检查。

检查方法:调整控制模式,旁站、观察、查阅调试记录。

11.2.4 防排烟系统联合试运行与调试后的结果,应符合设计要求及国家现行标准的有关规定。

检查数量:全数检查。

检查方法:观察、旁站、查阅调试记录。

11.2.5 净化空调系统除应符合本规范第 11.2.3 条的规定外,尚应符合下列规定:

1 单向流洁净室系统的系统总风量允许偏差应为 $0 \sim +10\%$,室内各风口风量的允许偏差应为 $0 \sim +15\%$ 。

2 单向流洁净室系统的室内截面平均风速的允许偏差应为 $0 \sim +10\%$,且截面风速不均匀度不应大于 0.25。

3 相邻不同级别洁净室之间和洁净室与非洁净室之间的静

压差不应小于 5Pa,洁净室与室外的静压差不应小于 10Pa。

4 室内空气洁净度等级应符合设计要求或为商定验收状态下的等级要求。

5 各类通风、化学实验柜、生物安全柜在符合或优于设计要求的负压下运行应正常。

检查数量:第 3 款,按 I 方案;第 1、2、4、5 款,全数检查。

检查方法:检查、验证调试记录,按本规范附录 E 进行测试校核。

11.2.6 蓄能空调系统的联合试运转及调试应符合下列规定:

1 系统中载冷剂的种类及浓度应符合设计要求。

2 在各种运行模式下系统运行应正常平稳;运行模式转换时,动作应灵敏正确。

3 系统各项保护措施反应应灵敏,动作应可靠。

4 蓄能系统在设计最大负荷工况下运行应正常。

5 系统正常运转不应少于一个完整的蓄冷-释冷周期。

检查数量:全数检查。

检查方法:观察、旁站、查阅调试记录。

11.2.7 空调制冷系统、空调水系统与空调风系统的非设计满负荷条件下的联合试运转及调试,正常运转不应少于 8h,除尘系统不应少于 2h。

检查数量:全数检查。

检查方法:观察、旁站、查阅调试记录。

11.3 一般项目

11.3.1 设备单机试运转及调试应符合下列规定:

1 风机盘管机组的调速、温控阀的动作应正确,并应与机组运行状态一一对应,中挡风量的实测值应符合设计要求。

2 风机、空气处理机组、风机盘管机组、多联式空调(热泵)机组等设备运行时,产生的噪声不应大于设计及设备技术文件的要求。

3 水泵运行时壳体密封处不得渗漏,紧固连接部位不应松动,轴封的温升应正常,普通填料密封的泄漏水量不应大于60mL/h,机械密封的泄漏水量不应大于5mL/h。

4 冷却塔运行产生的噪声不应大于设计及设备技术文件的规定值,水流量应符合设计要求。冷却塔的自动补水阀应动作灵活,试运转工作结束后,集水盘应清洗干净。

检查数量:第1、2款按Ⅱ方案;第3、4款全数检查。

检查方法:观察、旁站、查阅调试记录,按本规范附录E进行测试校核。

11.3.2 通风系统非设计满负荷条件下的联合试运行及调试应符合下列规定:

1 系统经过风量平衡调整,各风口及吸风罩的风量与设计风量的允许偏差不应大于15%。

2 设备及系统主要部件的联动应符合设计要求,动作应协调正确,不应有异常现象。

3 湿式除尘与淋洗设备的供、排水系统运行应正常。

检查数量:按Ⅱ方案。

检查方法:按本规范附录E进行测试,校核检查、查验调试记录。

11.3.3 空调系统非设计满负荷条件下的联合试运转及调试应符合下列规定:

1 空调水系统应排除管道系统中的空气,系统连续运行应正常平稳,水泵的流量、压差和水泵电机的电流不应出现10%以上的波动。

2 水系统平衡调整后,定流量系统的各空气处理机组的水流量应符合设计要求,允许偏差应为15%;变流量系统的各空气处理机组的水流量应符合设计要求,允许偏差应为10%。

3 冷水机组的供回水温度和冷却塔的出水温度应符合设计要求;多台制冷机或冷却塔并联运行时,各台制冷机及冷却塔的水

流量与设计流量的偏差不应大于 10%。

4 舒适性空调的室内温度应优于或等于设计要求,恒温恒湿和净化空调的室内温、湿度应符合设计要求。

5 室内(包括净化区域)噪声应符合设计要求,测定结果可采用 Nc 或 dB(A)的表达方式。

6 环境噪声有要求的场所,制冷、空调设备机组应按现行国家标准《采暖通风与空气调节设备噪声声功率级的测定 工程法》GB 9068 的有关规定进行测定。

7 压差有要求的房间、厅堂与其他相邻房间之间的气流流向应正确。

检查数量:第 1、3 款全数检查,第 2 款及第 4 款~第 7 款,按 II 方案。

检查方法:观察、旁站、用仪器测定、查阅调试记录。

11.3.4 蓄能空调系统联合试运转及调试应符合下列规定:

1 单体设备及主要部件联动应符合设计要求,动作应协调正确,不应有异常。

2 系统运行的充冷时间、蓄冷量、冷水温度、放冷时间等应满足相应工况的设计要求。

3 系统运行过程中管路不应产生凝结水等现象。

4 自控计量检测元件及执行机构工作应正常,系统各项参数的反馈及动作应正确、及时。

检查数量:全数检查。

检查方法:旁站观察、查阅调试。

11.3.5 通风与空调工程通过系统调试后,监控设备与系统中的检测元件和执行机构应正常沟通,应正确显示系统运行的状态,并完成设备的连锁、自动调节和保护等功能。

检查数量:按 II 方案。

检查方法:旁站观察,查阅调试记录。

12 竣工验收

12.0.1 通风与空调工程竣工验收前,应完成系统非设计满负荷条件下的联合试运转及调试,项目内容及质量要求应符合本规范第11章的规定。

12.0.2 通风与空调工程的竣工验收应由建设单位组织,施工、设计、监理等单位参加,验收合格后应办理竣工验收手续。

12.0.3 通风与空调工程竣工验收时,各设备及系统应完成调试,并可正常运行。

12.0.4 当空调系统竣工验收时因季节原因无法进行带冷或热负荷的试运转与调试时,可进行不带冷(热)源的试运转,建设、监理、设计、施工等单位应按工程具备竣工验收的时间给予办理竣工验收手续。带冷(热)源的试运转应待条件成熟后,再施行。

12.0.5 通风与空调工程竣工验收资料应包括下列内容:

- 1 图纸会审记录、设计变更通知书和竣工图。
- 2 主要材料、设备、成品、半成品和仪表的出厂合格证明及进场检(试)验报告。
- 3 隐蔽工程验收记录。
- 4 工程设备、风管系统、管道系统安装及检验记录。
- 5 管道系统压力试验记录。
- 6 设备单机试运转记录。
- 7 系统非设计满负荷联合试运转与调试记录。
- 8 分部(子分部)工程质量验收记录。
- 9 观感质量综合检查记录。
- 10 安全和功能检验资料的核查记录。
- 11 净化空调的洁净度测试记录。

12 新技术应用论证资料。

12.0.6 通风与空调工程各系统的观感质量应符合下列规定：

1 风管表面应平整、无破损，接管应合理。风管的连接以及风管与设备或调节装置的连接处不应有接管不到位、强扭连接等缺陷。

2 各类阀门安装位置应正确牢固，调节应灵活，操作应方便。

3 风口表面应平整，颜色应一致，安装位置应正确，风口的可调节构件动作应正常。

4 制冷及水管道系统的管道、阀门及仪表安装位置应正确，系统不应有渗漏。

5 风管、部件及管道的支、吊架形式、位置及间距应符合设计及本规范要求。

6 除尘器、积尘室安装应牢固，接口应严密。

7 制冷机、水泵、通风机、风机盘管机组等设备的安装应正确牢固；组合式空气调节机组组装顺序应正确，接缝应严密；外表面不应有渗漏。

8 风管、部件、管道及支架的油漆应均匀，不应有透底返锈现象，油漆颜色与标志应符合设计要求。

9 绝热层材质、厚度应符合设计要求，表面应平整，不应有破损和脱落现象；室外防潮层或保护壳应平整、无损坏，且应顺水流方向搭接，不应有渗漏。

10 消声器安装方向应正确，外表面应平整、无损坏。

11 风管、管道的软性接管位置应符合设计要求，接管应正确牢固，不应有强扭。

12 测试孔开孔位置应正确，不应有遗漏。

13 多联空调机组系统的室内、室外机组安装位置应正确，送、回风不应存在短路回流的现象。

检查数量：按Ⅱ方案。

检查方法：尺量、观察检查。

12.0.7 净化空调系统的观感质量检查除应符合本规范第12.0.6条的规定外,尚应符合下列规定:

1 空调机组、风机、净化空调机组、风机过滤器单元和空气吹淋室等的安装位置应正确,固定应牢固,连接应严密,允许偏差应符合本规范有关条文的规定。

2 高效过滤器与风管、风管与设备的连接处应有可靠密封。

3 净化空调机组、静压箱、风管及送回风口清洁不应有积尘。

4 装配式洁净室的内墙面、吊顶和地面应光滑平整,色泽应均匀,不应起灰尘。

5 送回风口、各类末端装置以及各类管道等与洁净室内表面的连接处密封处理应可靠严密。

检查数量:按 I 方案。

检查方法:尺量、观察检查。

附录 A 工程质量验收记录用表

A.1 通风与空调工程施工质量验收记录用表说明

A.1.1 通风与空调分部工程施工质量检验批验收记录,应在施工企业质量自检的基础上,由监理工程师(或建设单位项目专业技术负责人)组织会同项目施工员及质量员等对该批次工程质量的验收过程与结果进行填写。验收批验收的范围、内容划分,应由工程项目的专业质量员确定,抽样检验及合格评定应按本规范第 3.0.11 条与附录 B 的规定执行,并按本规范第 A.2.1 条~第 A.2.8 条的要求进行填写与申报,验收通过后,应有监理工程师的签证。工程施工质量检验批批次的划分应与工程的特性相结合,不应漏项。

A.1.2 通风与空调分部工程的分项工程质量验收记录,应由工程项目的专职质量员按本规范表 A.3.1 的要求进行填写与申报,并应由监理工程师(或建设单位项目专业技术负责人)组织施工员和专业质量员等进行验收。

A.1.3 通风与空调分部(子分部)工程的质量验收由总监理工程师(或建设单位项目专业技术负责人)组织项目专业质量员、项目工程师与项目经理等共同进行,子分部工程应按本规范表 A.4.1-1~表 A.4.1-20 进行填写,分部工程应按本规范表 A.4.2 进行填写。

A.2 通风与空调工程施工质量检验批质量验收记录表

A.2.1 风管与配件产成品检验批质量验收记录可按表 A.2.1-1~表 A.2.1-3 的格式进行填写。

A.2.2 风管部件与消声器产成品检验批质量验收记录可按表

A. 2. 2 的格式进行填写。

A. 2. 3 风管系统安装检验批质量验收记录可按表 A. 2. 3-1~表 A. 2. 3-9 的格式进行填写。

A. 2. 4 风机与空气处理设备安装检验批质量验收记录可按表 A. 2. 4-1~表 A. 2. 4-4 的格式进行填写。

A. 2. 5 空调制冷设备及系统安装检验批质量验收记录可按表 A. 2. 5-1~表 A. 2. 5-2 的格式进行填写。

A. 2. 6 空调水系统安装检验批质量验收记录可按表 A. 2. 6-1~表 A. 2. 6-3 的格式进行填写。

A. 2. 7 防腐与绝热施工检验批质量验收记录可按表 A. 2. 7-1 ~表 A. 2. 7-2 的格式进行填写。

A. 2. 8 工程系统调试检验批质量验收记录可按表 A. 2. 8-1~表 A. 2. 8-2 的格式进行填写。

A. 3 通风与空调子分部分项工程质量验收记录表

A. 3. 1 通风与空调子分部分项工程质量验收记录可按表 A. 3. 1 的格式进行填写,具体的分项应按本规范第 3. 0. 7 条的规定执行。

A. 4 通风与空调分部(子分部)工程的质量验收记录表

A. 4. 1 通风与空调子分部工程质量验收记录可按表 A. 4. 1-1~表 A. 4. 1-20 的格式进行填写,具体的子分部应按本规范第 3. 0. 7 条的规定执行。

A. 4. 2 通风与空调分部工程的质量验收记录可按表 A. 4. 2 的格式进行填写。

表 A.2.1-1 风管与配件产成品检验批质量验收记录

(金属风管)

编号: _____

单位(子单位) 工程名称	分部(子分部) 工程名称		分项工程 名称	验收批容量	验收批部位	备注		
	施工单位	分包单位						
施工单位	项目负责人		验收批容量	验收批部位	验收批部位	备注		
分包单位	分包单位项目负责人							
施工依据	验收依据		验收批部位					
设计要求及 质量验收规范的规定		施工单位 质量评定 记录	单项检验 批产品 数量(N)	单项 抽样 本数(m)	检验批 汇总 数量 ΣN	抽样 样本汇总 数量 Σn	单项或汇总 Σ 抽样检验 不合格数量	评判 结果
主控 项目	1 风管强度与严密性工艺检测 (第 4.2.1 条)							
	2 钢板风管性能及厚度 (第 4.2.3 条第 1 款)							
	3 铝板与不锈钢板性能及厚度 (第 4.2.3 条第 1 款)							
	4 风管的连接 (第 4.1.5 条、第 4.2.3 条第 2 款)							
	5 风管的加固 (第 4.2.3 条第 3 款)							
	6 防火风管 (第 4.2.2 条)							
	7 净化空调系统风管 (第 4.1.7 条、第 4.2.7 条)							

续表 A.2.1-1

	设计要求及 质量验收规范的规定	施工单位 质量评定 记录	监理(建设)单位验收记录					评判 结果	备注
			单项检验 批产品 数量(N)	单 项 抽 样 本 数(n)	检验批 汇总 数量 $\sum N$	抽 样 本 本 数 $\sum n$	单 项 或 汇 总 抽 样 检 验 不 合 格 数 量		
主控 项目	8 镀锌钢板不得焊接 (第 4.1.5 条)								
	...								
一般 项目	1 法兰风管 (第 4.3.1 条第 1 款)								
	2 无法兰风管 (第 4.3.1 条第 2 款)								
	3 风管的加固 (第 4.3.1 条第 3 款)								
	4 焊接风管 (第 4.3.1 条第 3、4、6 项)								
	5 铝板或不锈钢板风管 (第 4.3.1 条第 1 款第 8 项)								
	6 圆形弯管 (第 4.3.5 条)								
	7 矩形风管导流片 (第 4.3.6 条)								

续表 A. 2. 1-1

项目	设计要求及 质量验收规范的规定	施工、单位 质量评定 记录	监理(建设)单位验收记录					评判 结果	备注
			单 项 检 验 批 产 品 数 量(N)	单 项 抽 样 本 数(n)	检 验 批 汇 总 数 量 $\sum N$	抽 样 本 汇 总 数 量 $\sum n$	单 项 或 汇 总 抽 样 检 验 不 合 格 数 量		
一般 项目	8 风管变径管 (第 4. 3. 7 条)								
	9 净化空调系统风管 (第 4. 3. 4 条)								—
	...								
施工单位检查 结果评定									
监理单位 验收结论									

专业工长：
项目专业质量检查员：

年 月 日
年 月 日

专业监理工程师：

表 A. 2. 1-2 风管与配件产成品检验批质量验收记录

(非金属风管)

编号: _____

单位(子单位) 工程名称	分部(子分部) 工程名称		分项工程 名称	验收批容量	验收批部位	备注
	项目负责人	验收批依据				
施工单位	分包单位项目		监理单位(建设)单位	验收批容量	验收批部位	
分包单位	验收批依据		监理单位(建设)单位	验收批容量	验收批部位	
施工依据	验收批依据		监理单位(建设)单位	验收批容量	验收批部位	
验收批记录						
设计要求及质量验收规范的规定						
施工单位质量评定记录	单项检验批产品数量(N)	单一样本数量(n)	检验批汇总数量 ΣN	抽样样本汇总数量 Σn	单项或汇总抽样检验不合格数量	评判结果
1 风管强度与严密性工艺检测 (第 4. 2. 1 条)						
2 硬聚氯乙烯风管材质、性能及厚度 (第 4. 2. 4 条第 2 款第 1 项)						
3 玻璃钢风管材质、性能及厚度 (第 4. 2. 4 条第 3 款第 1 项)						
4 硬聚氯乙烯风管的连接与加固 (第 4. 2. 4 条第 2 款第 2、3 项)						
5 玻璃钢风管的连接与加固 (第 4. 2. 4 条第 3 款第 2、3、4 项)						
6 砖、混凝土建筑风道 (第 4. 2. 4 条第 4 款)						
7 织物布风管 (第 4. 2. 4 条第 5 款)						
...						
主控项目						—

续表 A. 2. 1-2

	设计要求及 质量验收规范的规定	施工单位 质量评定 记录	监理(建设)单位验收记录					备注
			单项检验 批产品 数量(N)	单项 抽样样 本数(n)	检验批 汇总 数量 $\sum N$	抽样 样本汇总 数量 $\sum n$	单项或汇总 Δ 抽样检验 不合格数量	
主控 项目	1 硬聚氯乙烯风管 (第 4.3.2 条第 1 款)							
	2 有机玻璃钢风管 (第 4.3.2 条第 2 款)							
	3 无机玻璃钢风管 (第 4.3.2 条第 3 款)							
	4 砖、混凝土建筑风道 (第 4.3.2 条第 4 款)							
	5 圆形弯管 (第 4.3.5 条)							
	6 矩形风管导流片 (第 4.3.6 条)							
	7 风管变径管 (第 4.3.7 条)							
	...							
施工单位检查 结果评定			专业工长： 项目专业质量检查员：					年 月 日
监理单位 验收结论			专业监理工程师：					年 月 日

表 A.2.1-3 风管与配件产成品检验批质量验收记录

(复合材料风管)

编号: _____

单位(子单位) 工程名称	分部(子分部) 工程名称	项目负责人	分项工程 名称		备注	
			检验批容量	检验批部位		
施工单位						
分包单位		分包单位项目负责人				
施工依据	验收依据					
设计要求及 质量验收规范的规定		施工单位 质量评定 记录	监理单位(建设) 单位验收记录	抽样 数量 $\geq n$	单 项 或 汇 总 抽 样 检 验 不 合 格 数 量	评 判 结 果
		单 项 检 验 批 产 品 数 量(N)	检 验 批 汇 总 数 量 $\geq N$	抽 样 本 数 量 $\geq n$		
主控 项目	1 风管强度与严密性工艺检测 (第 4.2.1 条)					
	2 复合材料风管材质、性能及厚度 (第 4.2.6 条第 1 款)					
	3 铝箔复合材料风管 (第 4.2.6 条第 2 款)					
	4 夹芯彩钢板风管 (第 4.2.6 条第 3 款)					
	...					
一般 项目	1 风管及法兰 (第 4.3.3 条第 1 款)					
	2 双面铝箔复合绝热材料风管 (第 4.3.3 条第 2 款)					
	3 铝箔玻璃纤维板风管 (第 4.3.3 条第 3 款)					

续表 A. 2. 1-3

	设计要求及 质量验收规范的规定	施工、单位 质量评定 记录	监理(建设)单位验收记录					评判 结果	备注
			单项检验 批产品 数量(N)	单项 抽样样 本数(n)	检验批 汇总 数量 $\sum N$	抽样 样本汇总 数量 $\sum n$	单项或汇总 Δ 抽样检验 不合格数量		
一般 项目	4 机制玻璃纤维增强氯氧镁水泥复合板风管(第 4.3.3 条第 4 款)								
	5 圆形弯管制作 (第 4.3.5 条)								
	6 矩形风管导流片 (第 4.3.6 条)								
	7 风管变径管 (第 4.3.7 条)								
	...								—
施工单位检查 结果评定		专业工长： 项目专业质量检查员：							年 月 日
监理单位 验收结论		专业监理工程师：							年 月 日

表 A. 2.2 风管部件与消声器产成品检验批验收质量验收记录

编号: _____

单位(子单位) 工程名称	分部(子分部) 工程名称		分项工程 名称	验收批容量	验收批部位	备注
	施工单位	项目负责人				
分包单位	分包单位项目负责人					
施工依据	验收依据					
	施工单位 质量评定 记录	单项检验 批产品 数量(N)	单 项 抽 样 本 数(n)	抽 样 本 总 数 量(ΣN)	单 项 或 汇 总 抽 样 检 验 不 合 格 数 量(Σn)	评 判 结 果
	设计要求及 质量验收规范的规定	监理(建设)单位验收记录				
主控 项目	1 外购部件验收 (第 5.2.1 条、5.2.2 条)					
	2 各类风阀验收 (第 5.2.3 条)					
	3 防火阀、排烟阀(口) (第 5.2.4 条)					
	4 防爆风阀 (第 5.2.5 条)					
	5 消声器、消声弯管 (第 5.2.6 条)					
	6 防排烟系统柔性短管 (第 5.2.7 条)					
	...					

续表 A. 2. 2

设计要求和 质量验收规范的规定	施工单位 质量评定 记录	监理(建设)单位验收记录					评判 结果	备注
		单项检验 批产品 数量(N)	单 项 抽 样 本 数(n)	检验批 汇总 数量 $\geq N$	抽样 样本汇总 数量 $\geq n$	单 项 或 汇 总 抽 样 检 验 不 合 格 数 量		
1 风管部件及法兰规定 (第 5.3.1 条)								
2 各类风阀验收 (第 5.3.2 条)								
3 各类风罩 (第 5.3.3 条)								
4 各类风帽 (第 5.3.4 条)								
5 各类风口 (第 5.3.5 条)								
6 消声器与消声静压箱 (第 5.3.6 条)								
7 柔性短管 (第 5.3.7 条)								
8 空气过滤器及框架 (第 5.3.8 条)								
9 电加热器 (第 5.3.9 条)								
10 检查门 (第 5.3.10 条)								
...								
一般项目								—
施工单位检查 结果评定							专业 项目 专业 质量 检查 员	年 月 日
监理单位 验收结论							专业 监理工程师	年 月 日

表 A. 2. 3-1 风管系统安装检验批验收质量验收记录

(送风系统)

编号: _____

单位(子单位)工程名称	分部(子分部)工程名称	项目负责人	分项工程名称		备注		
			检验批容量	检验批部位			
施工单位							
分包单位							
施工依据	验收依据						
监理单位(建设)单位验收记录							
设计要求及质量验收规范的规定	施工单位质量评定记录	单项检验批产品数量(N)	单一样本数(n)	检验批汇总数量 $\geq N$	抽样样本汇总数量 $\geq n$	单项或汇总抽样检验不合格数量	评判结果
1 风管支、吊架安装 (第 6. 2. 1 条)							
2 风管穿越防火、防爆墙体或楼板 (第 6. 2. 2 条)							
3 风管内严禁其他管线穿越 (第 6. 2. 3 条)							
4 高于 60℃ 风管系统 (第 6. 2. 4 条)							
5 风管部件安装 (第 6. 2. 7 条第 1、3、4、5 款)							
6 风口的安装 (第 6. 2. 8 条)							
7 风管严密性检验 (第 6. 2. 9 条)							
8 病毒实验室风管安装 (第 6. 2. 12 条)							
...							
主控项目							—

续表 A. 2. 3-1

项目	设计要求及 质量验收规范的规定	施工单位 质量评定 记录	监理(建设)单位验收记录						评判 结果	备注
			单项检验 批产品 数量(N)	单项 抽样样 本数(n)	检验批 汇总 数量 $\geq N$	抽样 样本汇总 数量 $\geq n$	单项或汇总 \geq 抽样检验 不合格数量			
一般 项目	1 风管的支、吊架 (第 6. 3. 1 条)									
	2 风管系统的安装 (第 6. 3. 2 条)									
	3 含凝结水或其他液体风管 (第 6. 3. 3 条)									
	4 柔性短管安装 (第 6. 3. 5 条)									
	5 非金属风管安装 (第 6. 3. 6 条第 1、2、3 款)									
	6 复合材料风管安装 (第 6. 3. 7 条)									
	7 风阀的安装 (第 6. 3. 8 条第 1、2、3 款)									
	8 排风口、吸风罩(柜)安装 (第 6. 3. 9 条)									
	9 风帽安装 (第 6. 3. 10 条)									
	10 消声器及静压箱安装 (第 6. 3. 11 条)									

续表 A.2.3-1

一般项目	设计要求及 质量验收规范的规定	施工单位 质量评定 记录	监理(建设)单位验收记录						评判 结果	备注
			单项检验 批产品 数量(N)	单项 抽样样 本数(n)	检验批 汇总 数量 ΣN	抽样 样本汇总 数量 Σn	单项或汇总 Σ 抽样检验 不合格数量			
	11 风管内过滤器安装 (第 6.3.12 条)									—
	...									
施工单位检查 结果评定		专业工长： 项目专业质量检查员： 年 月 日 专业监理工程师：								
监理单位 验收结论		年 月 日								

表 A. 2. 3-2 风管系统安装检验批验收质量验收记录

(排风系统)

编号: _____

单位(子单位) 工程名称	分部(子分部) 工程名称		分项工程 名称		验收批容量	验收批部位	备注
	施工单位	分包单位	项目负责人	验收批容量			
分包单位		分包单位项目负责人		验收批容量		验收批部位	
施工依据		验收依据		验收批容量		验收批部位	
设计要求及 质量验收规范的规定		施工单位 质量评定 记录	单 项 检 验 批 产 品 数 量(N)	单 项 抽 样 本 数(m)	监 理 (建 设) 单 位 抽 样 数 量 Σn	单 项 或 汇 总 抽 样 检 验 不 合 格 数 量	评 判 结 果
主控 项目	1 风管支、吊架安装 (第 6.2.1 条)						
	2 风管穿越防火、防爆墙 (第 6.2.2 条)						
	3 风管安装规定 (第 6.2.3 条)						
	4 高于 60℃ 风管系统 (第 6.2.4 条)						
	5 风管部件安装 (第 6.2.7 条第 1、3、4、5 款)						
	6 风口的安装 (第 6.2.8 条)						
	7 风管严密性检验 (第 6.2.9 条)						
	8 住宅排气管道安装 (第 6.2.11 条)						

续表 A.2.3-2

	设计要求及 质量验收规范的规定	施工单位 质量评定 记录	监理(建设)单位验收记录					评判 结果	备注
			单项检验 批产品 数量(N)	单项 抽样样 本数(n)	检验批 汇总 数量 $\sum N$	抽样 样本汇总 数量 $\sum n$	单项或汇总 Δ 抽样检验 不合格数量		
主控 项目	9 病毒实验室风管安装 (第 6.2.12 条)								
	...								
一般 项目	1 风管的支、吊架 (第 6.3.1 条)								
	2 风管系统的安装 (第 6.3.2 条)								
	3 含凝结水风管 (第 6.3.3 条)								
	4 柔性短管安装 (第 6.3.5 条)								
	5 非金属风管安装 (第 6.3.6 条)								
	6 复合材料风管安装 (第 6.3.7 条)								
	7 风阀的安装 (第 6.3.8 条)								

续表 A. 2. 3-2

项目	设计要求及 质量验收规范的规定	施工、单位 质量评定 记录	监理(建设)单位验收记录					评判 结果	备注
			单项检验 批产品 数量(N)	单 项 抽 样 本 数(n)	检验批 汇总 数量 $\sum N$	抽 样 本 总 数 量 $\sum n$	单 项 或 汇 总 抽 样 检 验 不 合 格 数 量		
一般 项目	8 排风口、吸风罩(柜)的安装 (第 6.3.9 条)								
	9 风帽的安装 (第 6.3.10 条)								
	10 风管过滤器安装 (第 6.3.12 条)								
	...								
施工单位检查 结果评定									年 月 日
监理单位 验收结论									年 月 日

专业工长：
项目专业质量检查员：

专业监理工程师：

表 A. 2. 3-3 风管系统安装检验批验收质量验收记录

(防、排烟系统)

编号: _____

单位(子单位) 工程名称	分部(子分部) 工程名称	项目负责人	分项工程 名称		评判 结果	备注
			检验批容量	检验批部位		
施工单位						
分包单位						
施工依据	验收依据					
设计要求及 质量验收规范的规定		施工单位 质量评定 记录	监理单位 验收批 汇总 数量 ΣN	抽样 样本汇总 数量 Σn	单 项 或 汇 总 抽 样 检 验 不 合 格 数 量	备 注
		单 项 检 验 批 产 品 数 量 (N)	单 项 抽 样 本 数 (n)			
主控 项目	1 风管支、吊架安装 (第 6. 2. 1 条)					
	2 风管穿越防火、防爆墙体或楼板 (第 6. 2. 2 条)					
	3 风管安装规定 (第 6. 2. 3 条)					
	4 高于 60℃ 风管系统 (第 6. 2. 4 条)					
	5 风管部件排烟阀安装 (第 6. 2. 7 条第 1、5 款)					
	6 正压风口的安装 (第 6. 2. 8 条)					
	7 风管严密性检验 (第 6. 2. 9 条)					
	8 柔性短管必须为不燃材料 (第 5. 2. 7 条)					

续表 A. 2. 3-3

	设计要求及 质量验收规范的规定	施工、单位 质量评定 记录	监理(建设)单位验收记录					评判 结果	备注
			单项检验 批产品 数量(N)	单项 抽样样 本数(n)	检验批 汇总 数量 $\geq N$	抽样 样本汇总 数量 $\geq n$	单项或汇总 \geq 抽样检验 不合格数量		
一般 项目	1 风管的支、吊架 (第 6. 3. 1 条)								
	2 风管系统的安装 (第 6. 3. 2 条)								
	3 柔性短管安装 (第 6. 3. 5 条)								
	4 防、排烟风阀的安装 (第 6. 3. 8 条第 2、3 款)								
	5 风口安装 (第 6. 3. 13 条)								—
施工单位检查 结果评定		专业工长： 项目专业质量检查员：							年 月 日
监理单位 验收结论		专业监理工程师：							年 月 日

表 A. 2. 3-4 风管系统安装检验批验收质量验收记录

(除尘系统)

编号: _____

单位(子单位) 工程名称	分部(子分部) 工程名称	项目负责人	验收依据		分项工程 名称	验收批容量	验收批部位	备注
			单项检验 批产品 数量(N)	单 项 抽 样 本 数(n)				
设计要求及 质量验收规范的规定			施工(建设)单位验收记录					
1 风管支、吊架安装 (第 6. 2. 1 条)	施工单位 质量评定 记录							
2 风管穿越防火、防爆墙体或楼板 (第 6. 2. 2 条)								
3 风管安装规定 (第 6. 2. 3 条)								
4 高于 60℃ 风管系统 (第 6. 2. 4 条)								
5 集中式真空吸尘系统安装 (第 6. 2. 6 条)								
6 风管部件安装 (第 6. 2. 7 条第 1、2、3、5 款)								
7 风管严密性检验 (第 6. 2. 9 条)								
...								
主控 项目								—

续表 A. 2. 3-4

设计要求和 质量验收规范的规定	施工单位 质量评定 记录	监理(建设)单位验收记录					备注
		单 项 检 验 批 产 品 数 量(N)	单 项 抽 样 本 数(n)	检 验 批 汇 总 数 量 $\geq N$	抽 样 本 本 量 $\geq n$	单 项 或 汇 总 抽 样 检 验 不 合 格 数 量	
1 风管的支、吊架 (第 6.3.1 条)							
2 风管系统的安装 (第 6.3.2 条第 1、2、3、4、7 款)							
3 除尘系统风管 (第 6.3.3 条)							
4 柔性短管安装 (第 6.3.5 条)							
5 风阀的安装 (第 6.3.8 条)							
6 排风口、吸风罩(柜)的安装 (第 6.3.9 条)							
7 风帽的安装 (第 6.3.10 条)							
8 装设管内过滤器 (第 6.3.12 条)							
...							
一般项目							—
施工单位检查 结果评定	专业工长： 项目专业质量检查员：						年 月 日
监理单位 验收结论	专业监理工程师：						年 月 日

表 A. 2. 3-5 风管系统安装检验批验收质量验收记录

(舒适性空调风系统)

编号: _____

单位(子单位) 工程名称	分部(子分部) 工程名称		分项工程 名称	验收批容量	验收批部位	备注
	施工单位	项目负责人				
分包单位	分包单位项目负责人					
施工依据	验收依据					
设计要求及 质量验收规范的规定			监理(建设)单位验收记录			
施工单位 质量评定 记录	单 项 检 验 批 产 品 数 量(N)	单 项 抽 样 本 数(n)	检 验 批 总 数 量 $\geq N$	抽 样 本 总 数 量 $\geq n$	单 项 或 汇 总 抽 样 检 验 不 合 格 数 量	评 判 结 果
1 风管支、吊架安装 (第 6. 2. 1 条)						
2 风管穿越防火、防爆墙体或楼板 (第 6. 2. 2 条)						
3 风管内严禁其他管线穿越 (第 6. 2. 3 条)						
4 风管部件安装 (第 6. 2. 7 条第 1、3、5 款)						
5 风口的安装 (第 6. 2. 8 条)						
6 风管严密性检验 (第 6. 2. 9 条)						
7 病毒实验室风管安装 (第 6. 2. 12 条)						
...						
主控 项目						—

续表 A. 2. 3-5

设计要求和 质量验收规范的规定	施工、单位 质量评定 记录	监理(建设)单位验收记录					备注
		单 项 检 验 批 产 品 数 量(N)	单 项 抽 样 本 数(n)	检 验 批 汇 总 数 量≥N	抽 样 本 汇 总 数 量≥n	单 项 或 汇 总 抽 样 检 验 不 合 格 数 量	
1 风管的支、吊架 (第 6.3.1 条)							
2 风管系统的安装 (第 6.3.2 条)							
3 柔性短管安装 (第 6.3.5 条)							
4 非金属风管安装 (第 6.3.6 条第 1、2、4 款)							
5 复合材料风管安装 (第 6.3.7 条)							
6 风阀的安装 (第 6.3.8 条第 1 款)							
7 消声器及消声弯管 (第 6.3.11 条)							
8 风管过滤器安装 (第 6.3.12 条)							
一般 项目							—

续表 A.2.3-5

设计要求及 质量验收规范的规定	施工单位 质量评定 记录	监理(建设)单位验收记录						备注
		单项检验 批产品 数量(N)	单项 抽样样 本数(n)	检验批 汇总 数量 $\sum N$	抽样 样本汇总 数量 $\sum n$	单项或汇总 Δ 抽样检验 不合格数量	评判 结果	
9 风口的安装 (第 6.3.13 条)								—
...								
施工单位检查 结果评定	专业工长： 项目专业质量检查员：							年 月 日
监理单位 验收结论	专业监理工程师：							年 月 日

表 A. 2. 3-6 风管系统安装检验批验收质量验收记录

(恒温恒湿空调风系统)

编号: _____

单位(子单位) 工程名称	分部(子分部) 工程名称		项目负责人		分项工程 名称		备注	
	施工单位	分包单位	分包单位项目负责人	验收依据	检验批容量	检验批部位		
施工单位	分包单位	分包单位	分包单位	验收依据	验收依据	验收依据	验收依据	
施工依据	施工依据	施工依据	施工依据	施工依据	施工依据	施工依据	施工依据	
设计要求及 质量验收规范的规定		施工单位 质量评定 记录	单 项 检 验 批 产 品 数 量 (N)	单 项 抽 样 本 数 (n)	监 理 (建 设) 单 位 抽 样 数 量 Σn	监 理 (建 设) 单 位 抽 样 数 量 ΣN	单 项 或 汇 总 抽 样 检 验 不 合 格 数 量 Σn	评 判 结 果
主控 项目	1 风管支、吊架安装 (第 6.2.1 条)							
	2 风管穿越防火、防爆墙体或楼板 (第 6.2.2 条)							
	3 风管内严禁其他管线穿越 (第 6.2.3 条)							
	4 高于 60℃ 风管系统 (第 6.2.4 条)							
	5 风管及部件安装 (第 6.2.7 条第 1、3、4、5 款)							
	6 风口的安装 (第 6.2.8 条)							
	7 风管严密性检验 (第 6.2.9 条)							

续表 A.2.3-6

	设计要求及 质量验收规范的规定	施工单位 质量评定 记录	监理(建设)单位验收记录					备注
			单项检验 批产品 数量(N)	单 项 抽 样 本 数(n)	检验批 汇总 数量 $\sum N$	抽样 样本汇总 数量 $\sum n$	单项或汇总 Δ 抽样检验 不合格数量	
主控 项目	8 病毒实验室风管安装 (第 6.2.12 条)							
	...							
一般 项目	1 风管的支、吊架 (第 6.3.1 条)							
	2 风管系统的安装 (第 6.3.2 条)							
	3 柔性短管安装 (第 6.3.5 条)							
	4 非金属风管安装 (第 6.3.6 条第 1、2 款)							
	5 复合材料风管安装 (第 6.3.7 条)							
	6 风阀的安装 (第 6.3.8 条第 1、2 款)							
	7 消声器及静压箱安装 (第 6.3.11 条)							
	8 风管过滤器安装 (第 6.3.12 条)							

续表 A. 2. 3-6

项目	设计要求及 质量验收规范的规定	施工单位 质量评定 记录	监理(建设)单位验收记录						评判 结果	备注
			单项检验 批产品 数量(N)	单 项 抽 样 本 数(n)	检验批 汇总 数量 $\sum N$	抽 样 本 总 数 量 $\sum n$	单 项 或 汇 总 抽 样 检 验 不 合 格 数 量			
一般 项目	9 风口的安装 (第 6. 3. 13 条)									—
	...									
	施工单位检查 结果评定									
	监理单位 验收结论									

专业工长：
项目专业质量检查员：

年 月 日

专业监理工程师：

年 月 日

表 A. 2. 3-7 风管系统安装检验批验收质量验收记录

(净化空调风系统)

编号: _____

单位(子单位) 工程名称	分部(子分部) 工程名称		分项工程 名称	检验批容量	检验批部位	备注
	施工单位	项目负责人				
分包单位	分包单位项目负责人					
施工依据	验收依据					
设计要求及 质量验收规范的规定			监理(建设)单位验收记录			
施工单位 质量评定 记录	单 项 检 验 批 产 品 数 量(N)	单 项 抽 样 本 数(n)	检 验 批 汇 总 数 量 ΣN	抽 样 本 汇 总 数 量 Σn	单 项 或 汇 总 抽 样 检 验 不 合 格 数 量	评 判 结 果
1 风管支、吊架安装 (第 6.2.1 条)						
2 风管穿越防火、防爆墙体或楼板 (第 6.2.2 条)						
3 风管安装规定 (第 6.2.3 条)						
4 净化系统风管安装 (第 6.2.5 条)						
5 风管部件安装 (第 6.2.7 条第 1、3、5 款)						
6 风管严密性检验 (第 6.2.9 条第 2 款)						
7 病毒实验室空调风管安装 (第 6.2.12 条)						
...						
主控 项目	—					

续表 A. 2. 3-7

项目	设计要求及 质量验收规范的规定	施工、单位 质量评定 记录	监理(建设)单位验收记录					评判 结果	备注
			单项检验 批产品 数量(N)	单项 抽样样 本数(n)	检验批 汇总 数量 $\geq N$	抽样 样本汇总 数量 $\geq n$	单项或汇总 \geq 抽样检验 不合格数量		
一般 项目	1 风管的支、吊架 (第 6.3.1 条)								
	2 风管系统的安装 (第 6.3.2 条)								
	3 柔性短管安装 (第 6.3.5 条)								
	4 非金属风管安装 (第 6.3.6 条)								
	5 复合材料风管安装 (第 6.3.7 条)								
	6 风阀的安装 (第 6.3.8 条第 1 款)								
	7 消声器及消声弯管 (第 6.3.11 条)								
	8 风管内过滤器安装 (第 6.3.12 条)								
	9 风口的安装 (第 6.3.13 条)								

续表 A.2.3-7

	设计要求及 质量验收规范的规定	施工单位 质量评定 记录	监理(建设)单位验收记录					评判 结果	备注
			单项检验 批产品 数量(N)	单项 抽样 本数(n)	检验批 汇总 数量 ΣN	抽样 样本汇总 数量 Σn	单项或汇总 Σ 抽样检验 不合格数量		
一般项目	10 洁净室(区)内风口安装 (第 6.3.14 条)								—
	...								
施工单位检查 结果评定		专业工长： 项目专业质量检查员：							年 月 日
监理单位 验收结论		专业监理工程师：							年 月 日

表 A. 2. 3-8 风管系统安装检验批验收质量验收记录

(地下人防系统)

编号: _____

单位(子单位) 工程名称	分部(子分部) 工程名称		项目负责人	分项工程 名称	验收批容量	
	施工单位	分包单位				验收批部位
分包单位	分包单位项目负责人		验收批部位			
施工依据	验收依据					
设计要求及 质量验收规范的规定	施工单位 质量评定 记录	监理(建设)单位验收记录				备注
		单 项 检 验 批 产 品 数 量(N)	单 项 抽 样 本 数(m)	抽 样 本 总 数 量(N)	单 项 或 汇 总 抽 样 检 验 不 合 格 数 量	
1 风管支、吊架安装 (第 6.2.1 条)						
2 风管穿越防火、防爆墙体或楼板 (第 6.2.2 条)						
3 风管内严禁其他管线穿越 (第 6.2.3 条)						
4 风管及部件安装 (第 6.2.7 条第 1、3、4、5 款)						
5 风口的安装 (第 6.2.8 条)						
6 风管严密性检验 (第 6.2.9 条)						
7 人防染毒区焊接风管安装 (第 6.2.10 条)						
...						
主控 项目						—

续表 A.2.3-8

	设计要求及 质量验收规范的规定	施工单位 质量评定 记录	监理(建设)单位验收记录					评判 结果	备注
			单项检验 批产品 数量(N)	单 项 抽 样 本 数(m)	检验批 汇总 数量 $\geq N$	抽样 样本汇总 数量 $\geq n$	单项或汇总 \geq 抽样检验 不合格数量		
一般 项目	1 风管的支、吊架 (第 6.3.1 条)								
	2 风管系统的安装 (第 6.3.2 条)								
	3 柔性短管安装 (第 6.3.5 条)								
	4 风阀的安装 (第 6.3.8 条第 1、2、3、5 款)								
	5 消声器及静压箱安装 (第 6.3.11 条)								
	6 风管过滤器安装 (第 6.3.12 条)								
	7 风口的安装 (第 6.3.13 条)								
	...								
施工单位检查 结果评定			专业工长： 项目专业质量检查员：					年 月 日	
监理单位 验收结论			专业监理工程师：					年 月 日	

表 A. 2. 3-9 风管系统安装检验批验收质量验收记录

(真空吸尘系统)

编号: _____

单位(子单位) 工程名称	分部(子分部) 工程名称		分项工程 名称		验收批容量	验收批部位	备注	
	施工单位	分包单位	项目负责人	验收批容量				验收批部位
分包单位	分包单位项目负责人		验收批依据					
施工依据	验收依据		验收批依据					
设计要求及 质量验收规范的规定			施工单位 质量评定 记录	单 项 检 验 批 产 品 数 量(N)	单 项 抽 样 本 数(m)	监 理 (建 设) 单 位 抽 样 本 数 量(N)	单 项 或 汇 总 抽 样 检 验 不 合 格 数 量	评 判 结 果
主控 项目	1 吸尘系统管道安装材料 (第 6. 2. 6 条第 1 款)							
	2 吸尘系统管道接口 (第 6. 2. 6 条第 2 款)							
	3 吸尘系统管道弯管 (第 6. 2. 6 条第 3 款)							
	4 吸尘系统管道三通 (第 6. 2. 6 条第 4 款)							
	5 吸风机组安装 (第 6. 2. 6 条第 5 款)							
...								

续表 A. 2. 3-9

设计要求和 质量验收规范的规定	施工单位 质量评定 记录	监理(建设)单位验收记录					备注
		单项检验 批产品 数量(N)	单 项 抽 样 本 数(n)	检 验 批 汇 总 数 量 ΣN	抽 样 本 本 汇 总 数 量 Σn	单 项 或 汇 总 抽 样 检 验 不 合 格 数 量	
1 系统安装坡度 (第 6. 3. 4 条第 1 款)							
2 吸尘嘴安装 (第 6. 3. 4 条第 2 款)							
...							—
施工单位检查 结果评定							
监理单位 验收结论							

专业工长：
项目专业质量检查员：

年 月 日

专业监理工程师：
年 月 日

续表 A.2.4-1

	设计要求及 质量验收规范的规定	施工单位 质量评定 记录	监理(建设)单位验收记录					备注
			单项目 检验 批产品 数量(N)	单项目 抽样 本数(n)	检验批 汇总 数量 $\sum N$	抽样 样本汇总 数量 $\sum n$	单项目或汇总 Δ 抽样检验 不合格数量	
主控 项目	7 过滤吸收器的安装 (第 7.2.12 条)							
	...							
一般 项目	1 风机及风机箱的安装 (第 7.3.1 条)							
	2 风幕机的安装 (第 7.3.2 条)							
	3 空气过滤器的安装 (第 7.3.5 条)							
	4 蒸汽加湿器安装 (第 7.3.6 条)							
	5 空气热回收器的安装 (第 7.3.8 条)							
	6 除尘器安装 (第 7.3.11 条)							
	7 现场组装静电除尘器的安装 (第 7.3.12 条)							

续表 A. 2. 4-1

一般项目	设计要求及 质量验收规范的规定	施工单位 质量评定 记录	监理(建设)单位验收记录					评判 结果	备注
			单 项 检 验 批 产 品 数 量(N)	单 项 抽 样 本 数(n)	检 验 批 汇 总 数 量 Σ N	抽 样 本 汇 总 数 量 Σ n	单 项 或 汇 总 抽 样 检 验 不 合 格 数 量		
	8 现场组装布袋除尘器的安装 (第 7. 3. 13 条)								—
	...								
施工单位检查 结果评定		专业工长： 项目专业质量检查员：							年 月 日
监理单位 验收结论		专业监理工程师：							年 月 日

表 A.2.4-2 风机与空气处理设备安装检验批验收质量验收记录

(舒适空调系统)

编号: _____

单位(子单位) 工程名称	分部(子分部) 工程名称	项目负责人	分项工程 名称		验收批容量	验收批部位	备注
			检验批容量	检验批部位			
施工单位		项目负责人					
分包单位		分包单位项目负责人					
施工依据	验收依据						
监理单位(建设)单位验收记录							
施工单位 质量评定 记录		单 项 检 验 批 产 品 数 量(N)	单 项 抽 样 本 数(n)	检 验 批 总 数 量(N)	抽 样 本 总 数 量(n)	单 项 或 汇 总 抽 样 检 验 不 合 格 数 量	评 判 结 果
一般 项目	设计要求及 质量验收规范的规定						
	1 风机及风机箱的安装 (第 7.2.1 条)						
	2 通风机安全措施 (第 7.2.2 条)						
	3 单元式与组合式空调机组 (第 7.2.3 条)						
	4 空气热回收装置的安装 (第 7.2.4 条)						
	5 空调末端设备安装 (第 7.2.5 条)						
	6 静压式空气净化装置安装 (第 7.2.10 条)						
7 电加热器的安装 (第 7.2.11 条)							

续表 A. 2. 4-2

	设计要求及 质量验收规范的规定	施工、单位 质量评定 记录	监理(建设)单位验收记录					评判 结果	备注
			单项检验 批产品 数量(N)	单项 抽样样 本数(n)	检验批 汇总 数量 $\geq N$	抽样 样本汇总 数量 $\geq n$	单项或汇总 \geq 抽样检验 不合格数量		
主控 项目	8 过滤吸收器的安装 (第 7. 2. 12 条)								
	...								
一般 项目	1 风机及风机箱的安装 (第 7. 3. 1 条)								
	2 风幕机的安装 (第 7. 3. 2 条)								
	3 单元式空调机组的安装 (第 7. 3. 3 条)								
	4 组合式空调机组、新风机组安装 (第 7. 3. 4 条)								
	5 空气过滤器的安装 (第 7. 3. 5 条)								
	6 蒸汽加湿器的安装 (第 7. 3. 6 条)								
	7 紫外线、离子空气净化装置的安装 (第 7. 3. 7 条)								
	8 空气热回收器的安装 (第 7. 3. 8 条)								

续表 A.2.4-2

	设计要求及 质量验收规范的规定	施工单位 质量评定 记录	监理(建设)单位验收记录					评判 结果	备注
			单项检验 批产品 数量(N)	单 项 抽 样 本 数(n)	检 验 批 汇 总 数 量 ΣN	抽 样 本 本 汇 总 数 量 Σn	单 项 或 汇 总 抽 样 检 验 不 合 格 数 量		
一般 项目	9 风机盘管机组的安装 (第 7.3.9 条)								
	10 变风量、定风量末端装置的安装 (第 7.3.10 条)								—
	...								
施工单位检查 结果评定		专业工长： 项目专业质量检查员：							年 月 日
监理单位 验收结论		专业监理工程师：							年 月 日

续表 A.2.4-3

	设计要求及 质量验收规范的规定	施工单位 质量评定 记录	监理(建设)单位验收记录					评判 结果	备注
			单项目 检验 批产品 数量(N)	单项目 抽样 本数(n)	检验批 汇总 数量 $\sum N$	抽样 样本汇总 数量 $\sum n$	单项目或汇总 Δ 抽样检验 不合格数量		
主控 项目	7 电加热器的安装 (第 7.2.11 条)								
	...								
	1 风机及风机箱的安装 (第 7.3.1 条)								
一般 项目	2 单元式空调机组的安装 (第 7.3.3 条)								
	3 组合式空调机组、新风机组安装 (第 7.3.4 条)								
	4 空气过滤器的安装 (第 7.3.5 条)								
	5 蒸汽加湿器的安装 (第 7.3.6 条)								
	6 空气热回收器的安装 (第 7.3.8 条)								

续表 A. 2. 4-3

	设计要求及 质量验收规范的规定	施工单位 质量评定 记录	监理(建设)单位验收记录						评判 结果	备注
			单项检验 批产品 数量(N)	单 项 抽 样 本 数(n)	检 验 批 汇 总 数 量 ΣN	抽 样 本 汇 总 数 量 Σn	单 项 或 汇 总 抽 样 检 验 不 合 格 数 量			
一般 项目	7 变风量、定风量末端装置的安装 (第 7.3.10 条)									—
	...									
	施工单位检查 结果评定									
	监理单位 验收结论									

专业工长：
项目专业质量检查员：

年 月 日

专业监理工程师：

年 月 日

表 A.2.4-4 风机与空气处理设备安装检验批验收质量验收记录

(洁净室(区)空调系统)

编号: _____

单位(子单位) 工程名称	分部(子分部) 工程名称		分项工程 名称	验收批容量	验收批部位	备注	
	施工单位	项目负责人					
分包单位	分包单位项目负责人						
施工依据	验收依据						
监理单位(建设)单位验收记录							
施工单位 质量评定 记录		单 项 检 验 批 产 品 数 量(N)	单 项 抽 样 本 数(n)	抽 样 总 数 量(N)	抽 样 总 数 量(n)	单 项 或 汇 总 抽 样 检 验 不 合 格 数 量	评 判 结 果
主控 项目	设计要求及 质量验收规范的规定						
	1 风机及风机箱的安装 (第 7.2.1 条)						
	2 通风机安全措施 (第 7.2.2 条)						
	3 单元式与组合式空调机组 (第 7.2.3 条)						
	4 空气热回收装置的安装 (第 7.2.4 条)						
	5 高效过滤器安装 (第 7.2.7 条)						
	6 空气过滤器单元(FFU)安装 (第 7.2.8 条)						
7 洁净层流罩的安装 (第 7.2.9 条)							

续表 A. 2. 4-4

设计要求及 质量验收规范的规定		施工、单位 质量评定 记录	监理(建设)单位验收记录					评判 结果	备注
			单项检验 批产品 数量(N)	单项 抽样样 本数(n)	检验批 汇总 数量 $\geq N$	抽样 样本汇总 数量 $\geq n$	单项或汇总 \geq 抽样检验 不合格数量		
主控 项目	8 电加热器的安装 (第 7.2.11 条)								
	...								
一般 项目	1 风机及风机箱的安装 (第 7.3.1 条)								
	2 组合式空调机组、新风机组安装 (第 7.3.4 条)								
	3 空气过滤器的安装 (第 7.3.5 条)								
	4 蒸汽加湿器的安装 (第 7.3.6 条)								
	5 紫外线、离子空气净化装置的安装 (第 7.3.7 条)								
	6 空气热回收器的安装 (第 7.3.8 条)								
	7 洁净室空气净化设备安装 (第 7.3.14 条)								
	8 装配式洁净室的安装 (第 7.3.15 条)								

续表 A.2.4-4

设计要求和 质量验收规范的规定	施工单位 质量评定 记录	监理(建设)单位验收记录					评判 结果	备注
		单项检验 批产品 数量(N)	单 项 抽 样 本 数(n)	检验批 汇总 数量 $\sum N$	抽样 样本汇总 数量 $\sum n$	单项或汇总 Δ 抽样检验 不合格数量		
9 空气吹淋室的安装 (第 7.3.16 条)								
10 高效过滤器与层流罩的安装 (第 7.3.17 条)								—
一般 项目	...							
施工单位检查 结果评定	专业工长： 项目专业质量检查员：							年 月 日
监理单位 验收结论	专业监理工程师：							年 月 日

表 A. 2. 5-1 空调制冷机组及系统安装检验批验收质量验收记录

(制冷机组及辅助设备)

编号: _____

单位(子单位) 工程名称	分部(子分部) 工程名称		分项工程 名称		验收批容量	验收批部位	备注	
	施工单位	分包单位	项目负责人	验收批容量				验收批部位
分包单位	分包单位项目负责人		验收批依据					
施工依据	验收依据		验收依据					
设计要求及 质量验收规范的规定		施工单位 质量评定 记录	单 项 检 验 批 产 品 数 量(N)	单 项 抽 样 本 数(m)	监 理 (建 设) 单 位 抽 样 数 量(N)	单 项 抽 样 本 本 数 量(m)	单 项 或 汇 总 抽 样 检 验 不 合 格 数 量	评 判 结 果
主控 项目	1 制冷设备与附属设备安装 (第 8.2.1 条)							
	2 直膨表冷器的安装 (第 8.2.3 条)							
	3 燃油系统的安装 (第 8.2.4 条)							
	4 燃气系统的安装 (第 8.2.5 条)							
	5 制冷设备的严密性试验及试运行 (第 8.2.6 条)							
	6 氨制冷机安装 (第 8.2.8 条)							
	7 多联机空调(热泵)系统安装 (第 8.2.9 条)							

续表 A.2.5-1

主控项目	设计要求及质量验收规范的规定	施工单位质量评定记录	监理(建设)单位验收记录					评判结果	备注
			单项检验批产品数量(N)	单项抽样本数(n)	检验批汇总数量 $\sum N$	抽样样本汇总数量 $\sum n$	单项或汇总抽样检验不合格数量		
主控项目	8 空气源热泵机组的安装 (第 8.2.10 条)								
	9 吸收式制冷机组安装 (第 8.2.11 条)								
	...								
一般项目	1 制冷及附属设备安装 (第 8.3.1 条)								
	2 模块式冷水机组安装 (第 8.3.2 条)								
	3 多联机及系统安装 (第 8.3.6 条)								
	4 空气源热泵的安装 (第 8.3.7 条)								
	5 燃油泵与载冷剂的安装 (第 8.3.8 条)								

续表 A. 2. 5-1

项目	设计要求及 质量验收规范的规定	施工单位 质量评定 记录	监理(建设)单位验收记录					评判 结果	备注
			单项检验 批产品 数量(N)	单项 抽样样 本数(n)	检验批 汇总 数量 $\sum N$	抽样 样本汇总 数量 $\sum n$	单项或汇总 \sum 抽样检验 不合格数量		
一般 项目	6 吸收式制冷机组的安装 (第 8. 3. 9 条)								—
	...								
施工单位检查 结果评定									
监理单位 验收结论									

专业工长：
项目专业质量检查员：

年 月 日

专业监理工程师：

年 月 日

表 A.2.5-2 空调制冷机组及系统安装检验批验收质量验收记录

(制冷剂管道系统)

编号: _____

单位(子单位) 工程名称	分部(子分部) 工程名称	项目负责人	分项工程 名称		检验批容量	检验批部位	备注	
			检验批容量	检验批部位				
施工单位		项目单位项目负责人						
分包单位		分包单位项目负责人						
施工依据	验收依据							
设计要求及 质量验收规范的规定		施工单位 质量评定 记录	单项检验 批产品 数量(N)	单项 抽样 本数(n)	检验批 汇总 数量 $\geq N$	抽样 样本汇总 数量 $\geq n$	单项或汇总 \geq 抽样检验 不合格数量	评判 结果
主控 项目	1 制冷剂管道安装 (第 8.2.7 条)							
	2 氨制冷机管路安装 (第 8.2.8 条)							
	3 多联机系统安装 (第 8.2.9 条)							
	4 制冷剂管路试压 (第 8.2.2 条)							
	5 空气源热泵的安装 (第 8.2.10 条第 3 款)							
	...							
一般 项目	1 制冷系统管路及管件安装 (第 8.3.3 条)							
	2 阀门安装 (第 8.3.4 条)							

续表 A. 2. 5-2

项目	设计要求及 质量验收规范的规定	施工、单位 质量评定 记录	监理(建设)单位验收记录					评判 结果	备注
			单项检验 批产品 数量(N)	单项 抽样样 本数(n)	检验批 汇总 数量 $\sum N$	抽样 样本汇总 数量 $\sum n$	单项或汇总 Δ 抽样检验 不合格数量		
一般项目	3 制冷系统吹扫 (第 8.3.5 条)								
	4 多联机及系统安装 (第 8.3.6 条第 4 款)								
	5 燃油泵与载冷剂泵的安装 (第 8.3.8 条)								—
	...								
施工单位检查 结果评定		专业工长： 项目专业质量检查员：							年 月 日
监理单位 验收结论		专业监理工程师：							年 月 日

表 A.2.6-1 空调水系统安装检验批验收质量验收记录

(水泵及附属设备)

编号: _____

单位(子单位) 工程名称	分部(子分部) 工程名称	项目负责人	验收依据		分项工程 名称	检验批容量	检验批部位	备注	
			分包单位	项目单位负责人					
施工依据			验收依据		监理(建设)单位验收记录				
设计要求及 质量验收规范的规定			施工单位 质量评定 记录	单项检验 批产品 数量(N)	单 项 抽 样 本 数 (n)	检 验 批 总 数 量 ΣN	抽 样 本 总 数 量 Σn	单 项 或 汇 总 抽 样 检 验 不 合 格 数 量	评 判 结 果
主控 项目	1 系统的管材与配件验收 (第 9.2.1 条)								
	2 阀门的检验, 试压 (第 9.2.4 条第 1 款)								
	3 水泵、冷却塔安装 (第 9.2.6 条)								
	4 水箱、集水器、分水器安装 (第 9.2.7 条)								
	5 蓄能储槽安装 (第 9.2.8 条)								
	6 地源热泵换热器安装 (第 9.2.9 条)								
			...						

续表 A. 2. 6-1

设计要求及 质量验收规范的规定	施工单位 质量评定 记录	监理(建设)单位验收记录					评判 结果	备注
		单项检验 批产品 数量(N)	单项 抽样样 本数(n)	检验批 汇总 数量 $\geq N$	抽样 样本汇总 数量 $\geq n$	单项或汇总 \geq 抽样检验 不合格数量		
1 现场设备的焊接 (第 9.3.2 条第 3 款)								
2 风机盘管,冷排管等设备管道连接 (第 9.3.7 条)								
3 附属设备安装 (第 9.3.10 条)								
4 冷却塔安装 (第 9.3.11 条)								
5 水泵及附属设备安装 (第 9.3.12 条)								
6 水箱、集水器、分水器、膨胀水箱等 安装(第 9.3.13 条)								
7 地源热泵换热器安装 (第 9.3.15 条)								
8 地表水换热器安装 (第 9.3.16 条)								
一般项目								

续表 A.2.6-1

设计要求和 质量验收规范的规定	施工单位 质量评定 记录	监理(建设)单位验收记录					评判 结果	备注
		单项检验 批产品 数量(N)	单项 抽样样 本数(n)	检验批 汇总 数量 $\sum N$	抽样 样本汇总 数量 $\sum n$	单项或汇总 \sum 抽样检验 不合格数量		
9 蓄能系统设备安装 (第9.3.17条)								—
...								
施工单位检查 结果评定	专业工长： 项目专业质量检查员：							年 月 日
监理单位 验收结论	专业监理工程师：							年 月 日

表 A.2.6-2 空调冷热(冷却)水系统安装检验批验收质量验收记录

(金属管道)

编号: _____

单位(子单位) 工程名称	分部(子分部) 工程名称		分项工程 名称	验收批容量	验收批部位	备注		
	项目负责人	分包单位项目负责人						
施工单位	验收依据					监理单位(建设)单位验收记录		
分包单位	施工依据	施工单位 质量评定 记录	单 项 检 验 批 产 品 数 量(N)	单 项 抽 样 本 数(n)	抽 样 本 总 数 量(N)		抽 样 单 项 或 汇 总 抽 样 检 验 不 合 格 数 量	判 定 结 果
主控 项目	设计要求及 质量验收规范的规定							
	1 系统的管材与配件验收 (第 9.2.1 条)							
	2 管道的连接安装 (第 9.2.2 条第 2、3、5 款)							
	3 隐蔽管道的验收 (第 9.2.2 条第 1 款)							
	4 系统的冲洗、排污 (第 9.2.2 条第 4 款)							
	5 系统的试压 (第 9.2.3 条)							
	6 阀门的安装 (第 9.2.4 条)							
	7 阀门的检验、试压 (第 9.2.4 条第 1 款)							
8 管道补偿器安装及固定支架 (第 9.2.5 条)								
...								

续表 A.2.6-2

项目	设计要求及 质量验收规范的规定	施工单位 质量评定 记录	监理(建设)单位验收记录					评判 结果	备注
			单项检验 批产品 数量(N)	单项 抽样样 本数(n)	检验批 汇总 数量 $\sum N$	抽样 样本汇总 数量 $\sum n$	单项或汇总 Δ 抽样检验 不合格数量		
一般 项目	1 管道的焊接 (第 9.3.2 条)								
	2 管道的螺纹连接 (第 9.3.3 条)								
	3 管道的法兰连接 (第 9.3.4 条)								
	4 钢制管道的安装 (第 9.3.5 条)								
	5 沟槽式连接管道的安装 (第 9.3.6 条)								
	6 风机盘管、冷排管等设备管道连接 (第 9.3.7 条)								
	7 金属管道的支、吊架 (第 9.3.8 条)								
	8 阀门及其他部件的安装 (第 9.3.10 条)								

续表 A. 2. 6-2

一般项目	设计要求及质量验收规范的规定	施工单位质量评定记录	监理(建设)单位验收记录					评判结果	备注
			单项检验批产品数量(N)	单项抽样样本数(m)	检验批汇总数量 $\sum N$	抽样样本汇总数量 $\sum n$	单项或汇总抽样检验不合格数量		
9 补偿器安装 (第 9.3.14 条)									—
	...								
施工单位检查结果评定									
监理单位验收结论									

专业工长：
项目专业质量检查员：

年 月 日

专业监理工程师：

年 月 日

表 A. 2. 6-3 空调换热器(凝结)水系统安装检验批验收质量验收记录

(塑料管道)

编号: _____

单位(子单位) 工程名称	分部(子分部) 工程名称		分项工程 名称	验收批容量	验收批部位	备注
	施工单位	项目负责人				
分包单位	分包单位项目负责人					
施工依据	验收依据					
设计要求和 质量验收规范的规定			监理(建设)单位验收记录			
施工单位 质量评定 记录	单项检验 批产品 数量(N)	单 项 抽 样 本 数(n)	检验批 汇总 数量 $\geq N$	抽 样 本 总 数 量 $\geq n$	单 项 或 汇 总 抽 样 检 验 不 合 格 数 量	评 判 结 果
1 系统的管材与配件验收 (第 9.2.1 条)						
2 管道的连接安装 (第 9.2.2 条第 2、3、5 款)						
3 隐蔽管道的验收 (第 9.2.2 条第 1 款)						
4 系统的冲洗、排污						
5 系统的试压 (第 9.2.2 条第 1 款)						
6 阀门的安装 (第 9.2.3 条)						
7 阀门的检验、试压 (第 9.2.4 条)						
8 管道补偿器安装及固定支架 (第 9.2.4 条第 1 款)						
9 管道补偿器安装及固定支架 (第 9.2.5 条)						
主控 项目						—

续表 A. 2. 6-3

	设计要求及 质量验收规范的规定	施工单位 质量评定 记录	监理(建设)单位验收记录					评判 结果	备注
			单项检验 批产品 数量(N)	单项 抽样样 本数(n)	检验批 汇总 数量 $\sum N$	抽样 样本汇总 数量 $\sum n$	单项或汇总 \sum 抽样检验 不合格数量		
主控 项目	9 地源热泵换热器安装 (第 9.2.9 条)								
	...								
一般 项目	1 塑料管道的焊、连接 (第 9.3.1 条)								
	2 管道的法兰连接 (第 9.3.4 条)								
	3 管道的安装 (第 9.3.5 条第 1、3、4 款)								
	4 塑料管道支架的安装 (第 9.3.9 条)								
	5 阀门及其他部件的安装 (第 9.3.10 条)								
	6 补偿器安装 (第 9.3.14 条)								

续表 A.2.6-3

	设计要求及 质量验收规范的规定	施工单位 质量评定 记录	监理(建设)单位验收记录					评判 结果	备注
			单项检验 批产品 数量(N)	单项 抽样样 本数(n)	检验批 汇总 数量 ΣN	抽样 样本汇总 数量 Σn	单项或汇总 Σ 抽样检验 不合格数量		
一般项目	7 热源热泵换热器汇集管安装 (第9.3.15条)								—
	...								
施工单位检查 结果评定		<p style="text-align: center;">专业工长： 项目专业质量检查员： 年 月 日</p>							
监理单位 验收结论		<p style="text-align: center;">专业监理工程师： 年 月 日</p>							

表 A. 2. 7-1 防腐与绝热施工检验批验收质量验收记录

(风管系统与设备)

编号: _____

单位(子单位) 工程名称	分部(子分部) 工程名称		分项工程 名称		验收批容量	验收批部位	备注	
	施工单位	分包单位	项目负责人	验收批容量				验收批部位
分包单位	分包单位		分包单位项目负责人					
施工依据	施工依据		验收依据					
设计要求及 质量验收规范的规定		施工单位 质量评定 记录	单 项 检 验 批 产 品 数 量(N)	单 项 抽 样 本 数(m)	监 理 (建 设) 单 位 抽 样 本 数 量(N)	单 项 抽 样 本 数 量(m)	单 项 或 汇 总 抽 样 检 验 不 合 格 数 量	评 判 结 果
主控 项目	1 防腐涂料的验证 (第 10. 2. 1 条)							
	2 绝热材料规定 (第 10. 2. 2 条)							
	3 绝热材料复验规定 (第 10. 2. 3 条)							
	4 洁净室内风管绝热材料规定 (第 10. 2. 4 条)							
...								
一般 项目	1 防腐涂层质量 (第 10. 3. 1 条)							
	2 空调设备、部件油漆或绝热 (第 10. 3. 2 条)							
	3 绝热层施工 (第 10. 3. 3 条)							

续表 A.2.7-1

项目	设计要求及 质量验收规范的规定	施工单位 质量评定 记录	监理(建设)单位验收记录					备注
			单项检验 批产品 数量(N)	单 项 抽 样 本 数(n)	检验批 汇总 数量 $\sum N$	抽样 样本汇总 数量 $\sum n$	单项或汇总 Δ 抽样检验 不合格数量	
一般 项目	4 风管橡塑绝热材料施工 (第 10.3.4 条)							
	5 风管绝热层保温钉固定 (第 10.3.5 条)							
	6 防潮层的施工与绝热胶带固定 (第 10.3.7 条)							
	7 绝热涂料 (第 10.3.8 条)							
	8 金属保护壳的施工 (第 10.3.9 条)							
	...							
	施工单位检查 结果评定							
	监理单位 验收结论							

专业工长：
项目专业质量检查员：

年 月 日

专业监理工程师：
年 月 日

表 A. 2. 7-2 防腐与绝热施工检验批验收质量验收记录

(管道系统与设备)

编号: _____

单位(子单位)工程名称	分部(子分部)工程名称		分项工程名称		验收依据	监理单位(建设)单位验收记录	抽样数量 ΣN	抽样样本总数 Σn	单项或汇总抽样检验不合格数量	评判结果	备注
	施工单位	分包单位	项目负责人	验收批容量							
施工依据	分包单位		分包单位项目负责人		验收依据						
设计要求及质量验收规范的规定	施工单位质量评定记录	单项检验批产品数量(N)	单项抽样本数(m)	检验批汇总数量 ΣN	抽样样本总数 Σn						
1 防腐涂料的验证 (第 10. 2. 1 条)											
2 绝热材料规定 (第 10. 2. 2 条)											
3 绝热材料复验规定 (第 10. 2. 3 条)											
4 洁净室内风管绝热材料规定 (第 10. 2. 4 条)											
...											
主控项目											
1 防腐涂层质量 (第 10. 3. 1 条)											
2 空调设备、部件油漆或绝热 (第 10. 3. 2 条)											
一般项目											
3 绝热层施工 (第 10. 3. 3 条)											
4 风管橡塑绝热材料施工 (10. 3. 4 条)											

续表 A. 2. 7-2

设计要求和 质量验收规范的规定	施工单位 质量评定 记录	监理(建设)单位验收记录					评判 结果	备注
		单项检验 批产品 数量(N)	单项 抽样样 本数(n)	检验批 汇总 数量 ΣN	抽样 样本汇总 数量 Σn	单项或汇总 Σ 抽样检验 不合格数量		
5 管道玻璃棉与岩棉绝热 (第 10. 3. 6 条)								
6 防潮层的施工及绝热胶带固定 (第 10. 3. 7 条)								
7 绝热涂料 (第 10. 3. 8 条)								
8 金属保护层施工 (第 10. 3. 9 条)								
9 管道色标 (第 10. 3. 10 条)								
...								
一般 项目								—
施工单位检查 结果评定	专业工长： 项目专业质量检查员：							年 月 日
监理单位 验收结论	专业监理工程师：							年 月 日

表 A. 2. 8-1 工程系统调试检验批验收质量验收记录

(单机试运行及调试)

编号: _____

单位(子单位) 工程名称	分部(子分部) 工程名称		分项工程 名称		备注			
	施工单位	分包单位	检验批容量	检验批部位				
施工单位	分包单位	项目负责人	项目单位项目负责人	检验批部位				
施工依据	验收依据							
设计要求及 质量验收规范的规定	施工单位 质量评定 记录	验收依据			监理单位 验收批 汇总 数量 $\sum N$	抽样 样本汇总 数量 $\sum n$	单位验收记录 单项或汇总 \sum 抽样检验 不合格数量	评判 结果
		单 项 检 验 批 产 品 数 量(N)	单 项 抽 样 本 数(m)	单 项 抽 样 本 数(m)				
1 通风机、空调机组单机试运转及调试 (第 11. 2. 2 条第 1 款)								
2 水泵单机试运转及调试 (第 11. 2. 2 条第 2 款)								
3 冷却塔单机试运转及调试 (第 11. 2. 2 条第 3 款)								
4 制冷机组单机试运转及调试 (第 11. 2. 2 条第 4 款)								
5 多联式空调(热泵)机组系统 (第 11. 2. 2 条第 5 款)								
6 电控制、排烟阀的动作试验 (第 11. 2. 2 条第 6 款)								
主控 项目								

续表 A.2.8-1

	设计要求及 质量验收规范的规定	施工单位 质量评定 记录	监理(建设)单位验收记录					评判 结果	备注
			单项检验 批产品 数量(N)	单 项 抽 样 本 数(n)	检验批 汇总 数量 $\sum N$	抽样 样本汇总 数量 $\sum n$	单项或汇总 Δ 抽样检验 不合格数量		
主控 项目	7 变风量末端装置的试运转及调试 (第 11.2.2 条第 7 款)								
	8 蓄能设备运行 (第 11.2.2 条第 8 款)								
	...								
一般 项目	1 风机盘管机组风量 (第 11.3.1 条第 1 款)								
	2 风机、空调机组噪声 (第 11.3.1 条第 2 款)								
	3 水泵的安装 (第 11.3.1 条第 3 款)								
	4 冷却塔调试 (第 11.3.1 条第 4 款)								

续表 A. 2. 8-1

项目	设计要求及 质量验收规范的规定	施工单位 质量评定 记录	监理(建设)单位验收记录					评判 结果	备注
			单项检验 批产品 数量(N)	单 项 抽 样 本 数(m)	检验批 汇总 数量 $\sum N$	抽 样 本 总 数 量 $\sum n$	单 项 或 汇 总 抽 样 检 验 不 合 格 数 量		
一般 项目	5 设备监控设备的调试 (第 11. 3. 5 条)								—
	...								
施工单位检查 结果评定									
监理单位 验收结论									

专业工长：
项目专业质量检查员：

年 月 日

专业监理工程师：

年 月 日

表 A. 2. 8-2 工程系统调试检验批验收质量验收记录

(非设计满负荷条件下系统联合试运转及调试)

编号: _____

单位(子单位) 工程名称	分部(子分部) 工程名称		分项工程 名称	验收依据		监理单位(建设)单位验收记录	抽样 样本汇总 数量 Σn	检验批 汇总 数量 ΣN	单项或汇总 Σ 抽样检验 不合格数量	评判 结果	备注
	施工单位	项目负责人		分包单位	项目负责人						
	设计要求及 质量验收规范的规定										
主控 项目	1 系统总风量 (第 11.2.3 条第 1 款)										
	2 变风量系统调试 (第 11.2.3 条第 2 款)										
	3 冷(热)水系统调试 (第 11.2.3 条第 3 款)										
	4 制冷(热泵)机组调试 (第 11.2.3 条第 4 款)										
	5 地源(水源)热泵调试 (第 11.2.3 条第 5 款)										
	6 空调区域的温度与湿度调试 (第 11.2.3 条第 6 款)										
	7 防、排烟系统调试 (第 11.2.4 条)										

续表 A. 2. 8-2

	设计要求及 质量验收规范的规定	施工、单位 质量评定 记录	监理(建设)单位验收记录						备注
			单项目 检验 批产品 数量(N)	单项目 抽样 本数(n)	检验批 汇总 数量 $\sum N$	抽样 样本汇总 数量 $\sum n$	单项目或汇总 \sum 抽样检验 不合格数量	评判 结果	
主控 项目	8 净化空调风量、压差调试 (第 11. 2. 5 条)								
	9 蓄能空调系统的运行调试 (第 11. 2. 6 条)								
	10 空调正常运行不少于 8h (第 11. 2. 7 条)								
	...								
一般 项目	1 系统风口风量平衡 (第 11. 3. 2 条第 1 款)								
	2 系统设备动作协调 (第 11. 3. 2 条第 2 款)								
	3 湿式除尘与淋洗水系统调试 (第 11. 3. 2 条第 3 款)								
	4 空调水系统调试 (第 11. 3. 3 条第 1~3 款)								
	5 空调风系统调试 (第 11. 3. 3 条第 4~7 款)								
	6 蓄能空调系统调试 (第 11. 3. 4 条)								

续表 A.2.8-2

设计要求和 质量验收规范的规定	施工单位 质量评定 记录	监理(建设)单位验收记录					评判 结果	备注
		单项检验 批产品 数量(N)	单项 抽样样 本数(n)	检验批 汇总 数量 $\sum N$	抽样 样本汇总 数量 $\sum n$	单项或汇总 \sum 抽样检验 不合格数量		
一般 项目	7 系统自控设备的调试 (第 11.3.5 条)						—	
	...							
施工单位检查 结果评定	<p style="text-align: center;">专业工长： 项目专业质量检查员： 年 月 日</p>							
监理单位 验收结论	<p style="text-align: center;">专业监理工程师： 年 月 日</p>							

表 A.3.1 通风与空调工程分项工程质量验收记录

(分项工程)

编号: _____

单位(子单位)				分部(子分部)	
工程名称				工程名称	
分项工程数量				检验批数量	
施工单位				项目负责人	项目技术负责人
分包单位				分包单位 项目负责人	分包内容
序号	检验批名称	检验批数量	部位/区段	施工单位检查结果	监理单位验收结论
1					
2					
3					
4					
5					
6					
7					
8					
9					
10					
11					
12					
...					
说明:					
施工单位 检查结果	项目专业技术负责人: 年 月 日				
监理单位 验收结论	专业监理工程师: 年 月 日				

表 A. 4. 1-1 通风与空调子分部工程质量验收记录

(送风系统)

编号: _____

单位(子单位) 工程名称	子分部工程 系统数量	分项工程 数量	验收结果	
			施工单位 项目负责人	监理单位 验收结论
施工单位	项目负责人	技术(质量) 负责人		
分包单位	分包单位 项目负责人	分包内容		
序号	分项工程名称	检验批数量	施工单位检查结果	监理单位验收结论
1	风管与配件制作及产 成品			
2	部件制作及产成品			
3	风管系统安装			
4	风管与设备防腐			
5	风机安装			
6	空气处理设备安装			
7	旋流等风口安装			
8	织物布风管安装			

续表 A. 4. 1-1

序号	分项工程名称	检验批数量	施工单位检查结果	监理单位验收结论
9	系统调试			
...	...			
	质量控制资料			
	安全和功能检验结果			
	观感质量检验结果			
验收结论				
分包单位				项目负责人： 年 月 日
施工单位				项目负责人： 年 月 日
设计单位				项目专业负责人： 年 月 日
监理单位				专业监理工程师： 年 月 日

表 A. 4. 1-2 通风与空调子分部工程质量验收记录

(排风系统)

编号: _____

单位(子单位)工程名称	子分部工程系统数量	分项工程数量	监理单位
施工单位	项目负责人	技术(质量)负责人	
分包单位	分包单位项目负责人	分包内容	
序号	分项工程名称	检验批数量	施工单位检查结果
1	风管与配件制作及产成品		监理单位验收结论
2	部件制作及产成品		
3	风管系统安装		
4	风管与设备防腐		
5	风机安装		
6	空气处理设备安装		
7	吸风罩及其他空气处理设备安装		

表 A. 4. 1-3 通风与空调子分部工程质量验收记录

(防、排烟系统)

编号: _____

单位(子单位) 工程名称	子分部工程 系统数量	分项工程 数量	监理单位 验收结论
施工单位	项目负责人	技术(质量) 负责人	
分包单位	分包单位项 目负责人	分包内容	
序号	分项工程名称	检验批数量	施工单位检查结果
1	风管与配件制作及产 成品		
2	部件制作及产成品		
3	风管系统安装		
4	风管与设备防腐		
5	风机安装		
6	空气处理设备安装		
7	排烟风阀(口)、常闭 正压风口等风口安装		

续表 A. 4. 1-3

序号	分项工程名称	检验批数量	施工单位检查结果	监理单位验收结论
8	防火风管安装			
9	系统调试			
...	...			
质量控制资料				
安全和功能检验结果				
观感质量检验结果				
验收结论				
验收单位		分包单位		项目负责人： 年 月 日
		施工单位		项目负责人： 年 月 日
		设计单位		项目专业负责人： 年 月 日
		监理单位		专业监理工程师： 年 月 日

表 A. 4. 1-4 通风与空调子分部工程质量验收记录

(除尘系统)

编号: _____

单位(子单位)工程名称	子分部工程系统数量	分项工程数量	数量	技术(质量)负责人	分包内容	监理单位验收结论
施工单位	项目负责人					
分包单位	分包单位项目负责人					
序号	分项工程名称	检验批数量	施工单位检查结果			
1	风管与配件制作及产成品					
2	部件制作及产成品					
3	风管系统安装					
4	风管与设备防腐					
5	风机安装					
6	空气处理设备安装					
7	除尘器与排污设备安装					

表 A. 4. 1-5 通风与空调分部工程质量验收记录

(舒适性空调风系统)

编号: _____

单位(子单位)工程名称	子分部工程系统数量	分项工程数量	监理单位验收结论
施工单位	项目负责人	技术(质量)负责人	
分包单位	分包单位项目负责人	分包内容	
序号	分项工程名称	检验批数量	施工单位检查结果
1	风管与配件制作及产成品		
2	部件制作及产成品		
3	风管系统安装		
4	风管与设备绝热		
5	风机安装		
6	组合式空调机组安装		
7	消声器、静电除尘器、换热器、紫外线灭菌器等设备安装		

续表 A. 4. 1-5

序号	分项工程名称	检验批数量	施工单位检查结果	监理单位验收结论
8	风机盘管、变风量与定风量送风装置、射流喷口等末端设备安装			
9	系统调试			
...	...			
质量控制资料				
安全和功能检验结果				
观感质量检验结果				
验收结论				
分包单位		项目负责人： 年 月 日		
施工单位		项目负责人： 年 月 日		
设计单位		项目专业负责人： 年 月 日		
监理单位		专业监理工程师： 年 月 日		

表 A. 4. 1-6 通风与空调分部工程质量验收记录

(恒温恒湿空调风系统)

编号: _____

单位(子单位) 工程名称	子分部工程 系统数量	分项工程 数量	监理单位 验收结论
施工单位	项目负责人	技术(质量) 负责人	
分包单位	分包单位 项目负责人	分包内容	
序号	分项工程名称	检验批数量	施工单位检查结果
1	风管与配件制作及产 成品		
2	部件制作及产成品		
3	风管系统安装		
4	风管与设备绝热		
5	风机安装		
6	组合式空调机组安装		
7	电加热器、加湿器等 设备安装		

续表 A. 4. 1-6

序号	分项工程名称	检验批数量	施工单位检查结果	监理单位验收结论
8	精密空调机组安装			
9	系统调试			
...	...			
	质量控制资料			
	安全和功能检验结果			
	观感质量检验结果			
验收结论				
验收单位		分包单位		项目负责人： 年 月 日
		施工单位		项目负责人： 年 月 日
		设计单位		项目专业负责人： 年 月 日
		监理单位		专业监理工程师： 年 月 日

表 A. 4. 1-7 通风与空调分部工程质量验收记录

(净化空调风系统)

编号: _____

单位(子单位) 工程名称	子分部工程 系统数量	分项工程 数量	监理单位验收结论
施工单位	项目负责人	技术(质量) 负责人	
分包单位	分包单位 项目负责人	分包内容	
序号	分项工程名称	检验批数量	施工单位检查结果
1	风管与配件制作及产 成品		
2	部件制作及产成品		
3	风管系统安装		
4	风管与设备绝热		
5	风机安装		
6	净化空调机组安装		
7	消声器、换热器等设 备安装		

续表 A. 4. 1-7

序号	分项工程名称	检验批数量	施工单位检查结果	监理单位验收结论
8	中、高效过滤器及风机过滤器机组等末端设备安装			
9	洁净度测试			
10	系统调试			
...	...			
质量控制资料				
安全和功能检验结果				
观感质量检验结果				
验收结论				
验收单位		分包单位		项目负责人： 年 月 日
		施工单位		项目负责人： 年 月 日
		设计单位		项目专业负责人： 年 月 日
		监理单位		专业监理工程师： 年 月 日

表 A. 4. 1-8 通风与空调子分部工程质量验收记录

(地下人防通风系统)

编号: _____

单位(子单位) 工程名称	子分部工程 系统数量	分项工程 数量	监理单位 验收结论
施工单位	项目负责人	技术(质量) 负责人	
分包单位	分包单位 项目负责人	分包内容	
序号	分项工程名称	检验批数量	施工单位检查结果
1	风管与配件制作及产 成品		
2	部件制作及产成品		
3	风管系统安装		
4	风管与设备防腐		
5	风机安装		
6	空气处理设备安装		
7	过滤器、防爆波 活门、防爆超压排气活 门等专用设备安装		

续表 A. 4. 1-8

序号	分项工程名称	检验批数量	施工单位检查结果	监理单位验收结论
8	系统调试			
...	...			
	质量控制资料			
	安全和功能检验结果			
	观感质量检验结果			
验收结论				
分包单位				项目负责人： 年 月 日
施工单位				项目负责人： 年 月 日
设计单位				项目专业负责人： 年 月 日
监理单位				专业监理工程师： 年 月 日

表 A. 4. 1-9 通风与空调子分部工程质量验收记录

(真空吸尘系统)

编号: _____

单位(子单位) 工程名称	子分部工程 系统数量	分项工程 数量	监理单位 验收结论
施工单位	项目负责人	技术(质量) 负责人	
分包单位	分包单位 项目负责人	分包内容	
序号	分项工程名称	检验批数量	施工单位检查结果
1	风管与配件制作及产 成品		
2	部件制作及产成品		
3	风管系统安装		
4	风管与设备防腐		
5	管道快速接口安装		
6	风机与滤尘设备安装		
7	系统压力试验及调试		
...	...		

续表 A. 4. 1-9

质量控制资料		
安全和功能检验结果		
观感质量检验结果		
验收结论		
分包单位	项目负责人： 年 月 日	
施工单位	项目负责人： 年 月 日	
设计单位	项目专业负责人： 年 月 日	
监理单位	专业监理工程师： 年 月 日	

表 A.4.1-10 通风与空调分部工程质量验收记录

(空调(冷、热)水系统)

编号: _____

单位(子单位)工程名称	分部工程系统数量	分项工程数量	监理单位
施工单位	项目负责人	技术(质量)负责人	
分包单位	分包单位项目负责人	分包内容	
序号	分项工程名称	检验批数量	施工单位检查结果
1	管道系统及部件安装		监理单位验收结论
2	水泵及附属设备安装		
3	管道冲洗与管内防腐		
4	管道、设备防腐与绝热		
5	板式热交换器安装		
6	辐射板及辐射供热、供冷地理管安装		
7	热泵机组安装		

续表 A.4.1-10

序号	分项工程名称	检验批数量	施工单位检查结果	监理单位验收结论
8	系统压力试验及调试			
...	...			
	质量控制资料			
	安全和功能检验结果			
	观感质量检验结果			
验收结论				
分包单位				项目负责人： 年 月 日
施工单位				项目负责人： 年 月 日
设计单位				项目专业负责人： 年 月 日
监理单位				专业监理工程师： 年 月 日

表 A.4.1-11 通风与空调子分部工程质量验收记录

(冷却水系统)

编号: _____

单位(子单位) 工程名称	子分部工程 系统数量	分项工程 数量	监理单位 名称
施工单位	项目负责人	技术(质量) 负责人	
分包单位	分包单位 项目负责人	分包内容	
序号	分项工程名称	检验批数量	施工单位检查结果 监理单位验收结论
1	管道系统及部件安装		
2	水泵及附属设备安装		
3	管道冲洗与管内防腐		
4	管道、设备防腐与绝热		
5	冷却塔与水处理设备 安装		
6	防冻伴热设备安装		
7	系统压力试验及调试		
...	...		

续表 A.4.1-11

质量控制资料		
安全和功能检验结果		
观感质量检验结果		
验收结论		
分包单位	项目负责人： 年 月 日	
施工单位	项目负责人： 年 月 日	
设计单位	项目专业负责人： 年 月 日	
监理单位	专业监理工程师： 年 月 日	

表 A.4.1-12 通风与空调分部工程质量验收记录

(冷凝水系统)

编号: _____

单位(子单位)工程名称	子分部工程系统数量	分项工程数量	监理单位
施工单位	项目负责人	技术(质量)负责人	
分包单位	分包单位项目负责人	分包内容	
序号	分项工程名称	检验批数量	施工单位检查结果
1	管道系统及部件安装		监理单位验收结论
2	水泵及附属设备安装		
3	管道、设备防腐与绝热		
4	管道冲洗		
5	系统灌水渗漏及排放试验		
...	...		

续表 A. 4. 1-12

质量控制资料		
安全和功能检验结果		
观感质量检验结果		
验收结论		
分包单位	项目负责人： 年 月 日	
施工单位	项目负责人： 年 月 日	
设计单位	项目专业负责人： 年 月 日	
监理单位	专业监理工程师： 年 月 日	

表 A.4.1-13 通风与空调子分部工程质量验收记录

(土壤源热泵换热系统)

编号: _____

单位(子单位) 工程名称	子分部工程 系统数量	分项工程 数量	监理单位 验收结论
施工单位	项目负责人	技术(质量) 负责人	
分包单位	分包单位 项目负责人	分包内容	
序号	分项工程名称	检验批数量	施工单位检查结果
1	管道系统及部件安装		
2	水泵及附属设备安装		
3	管道冲洗		
4	管道、设备防腐与绝热		
5	埋地换热系统与管网安装		
6	系统压力试验及调试		
...	...		

续表 A. 4. 1-13

质量控制资料		
安全和功能检验结果		
观感质量检验结果		
验收结论		
分包单位	项目负责人： 年 月 日	
施工单位	项目负责人： 年 月 日	
设计单位	项目专业负责人： 年 月 日	
监理单位	专业监理工程师： 年 月 日	

表 A.4.1-14 通风与空调子分部工程质量验收记录

(水源热泵换热系统)

编号: _____

序号	分项工程名称	检验批数量	子分部工程 系统数量	分项工程 数量	监理单位 技术(质量) 负责人	监理单位 验收结论
1	管道系统及部件安装					
2	水泵及附属设备安装					
3	管道冲洗					
4	管道、设备防腐与绝热					
5	地表水源换热管及管网安装					
6	除垢设备安装					

续表 A.4.1-14

序号	分项工程名称	检验批数量	施工单位检查结果	监理单位验收结论
7	系统压力试验及调试			
...	...			
	质量控制资料			
	安全和功能检验结果			
	观感质量检验结果			
验收结论				
分包单位				项目负责人： 年 月 日
施工单位				项目负责人： 年 月 日
设计单位				项目专业负责人： 年 月 日
监理单位				专业监理工程师： 年 月 日

表 A.4.1-15 通风与空调子分部工程质量验收记录

(蓄能水/冰系统)

编号: _____

单位(子单位) 工程名称	子分部工程 系统数量	分项工程 数量	监理单位验收结论
施工单位	项目负责人	技术(质量) 负责人	
分包单位	分包单位 项目负责人	分包内容	
序号	分项工程名称	检验批数量	施工单位检查结果
1	管道系统及部件安装		
2	水泵及附属设备安装		
3	管道冲洗与管内防腐		
4	管道、设备防腐与绝热		
5	蓄水罐与蓄水槽、罐安装		
6	系统压力试验及调试		
...	...		

续表 A. 4. 1-15

质量控制资料		
安全和功能检验结果		
观感质量检验结果		
验收结论		
分包单位	项目负责人： 年 月 日	
施工单位	项目负责人： 年 月 日	
设计单位	项目专业负责人： 年 月 日	
监理单位	专业监理工程师： 年 月 日	

表 A.4.1-16 通风与空调分部工程质量验收记录

(压缩式制冷(热)设备系统)

编号: _____

单位(子单位)工程名称	子分部工程系统数量	分项工程数量	监理单位验收结论
施工单位	项目负责人	技术(质量)负责人	
分包单位	分包单位项目负责人	分包内容	
序号	分项工程名称	检验批数量	施工单位检查结果
1	制冷机组及附属设备安装		
2	制冷剂管道及部件安装		
3	制冷剂灌注		
4	管道、设备防腐与绝热		
5	系统压力试验及调试		
...	...		

续表 A.4.1-16

质量控制资料		
安全和功能检验结果		
观感质量检验结果		
验收结论		
分包单位	项目负责人： 年 月 日	
施工单位	项目负责人： 年 月 日	
设计单位	项目负责人： 年 月 日	
监理单位	专业监理工程师： 年 月 日	

表 A.4.1-17 通风与空调分部工程质量验收记录

(吸收式制冷设备系统)

编号: _____

单位(子单位)工程名称	分部工程系统数量	分项工程数量	监理单位
施工单位	项目负责人	技术(质量)负责人	
分包单位	分包单位项目负责人	分包内容	
序号	分项工程名称	检验批数量	施工单位检查结果
1	制冷机组及附属设备安装		监理单位验收结论
2	系统真空试验		
3	溴化锂溶液加灌		
4	蒸汽管道系统安装		
5	燃气或燃油设备安装		
6	管道、设备防腐与绝热		

表 A.4.1-18 通风与空调分部工程质量验收记录

(多联机(热泵)空调系统)

编号: _____

单位(子单位) 工程名称	子分部工程 系统数量	分项工程 数量	监理单位 验收结论
施工单位	项目负责人	技术(质量) 负责人	
分包单位	分包单位 项目负责人	分包内容	
序号	分项工程名称	检验批数量	施工单位检查结果
1	室外机组安装		
2	室内机组安装		
3	制冷剂管路连接及控 制开关安装		
4	风管安装		
5	冷凝水管道安装		
6	制冷剂灌注		
7	系统压力试验及调试		
...	...		

续表 A.4.1-18

质量控制资料		
安全和功能检验结果		
观感质量检验结果		
验收结论		
分包单位	项目负责人：	年 月 日
施工单位	项目负责人：	年 月 日
设计单位	项目专业负责人：	年 月 日
监理单位	专业监理工程师：	年 月 日

表 A.4.1-19 通风与空调分部工程质量验收记录

(太阳能供暖空调系统)

编号: _____

单位(子单位) 工程名称	子分部工程 系统数量	分项工程 数量	监理单位 验收结论
施工单位	项目负责人	技术(质量) 负责人	
分包单位	分包单位 项目负责人	分包内容	
序号	分项工程名称	检验批数量	施工单位检查结果
1	太阳能集热器安装		
2	其他辅助能源、换热 设备安装		
3	蓄能水箱、管道及配 件安装		
4	低温热水地板辐射采 暖系统安装		
5	管道及设备防腐与绝 热		

表 A.4.1-20 通风与空调子分部工程质量验收记录

(设备自控系统)

编号: _____

单位(子单位) 工程名称	子分部工程 系统数量	分项工程 数量	监理单位
施工单位	项目负责人	技术(质量) 负责人	
分包单位	分包单位 项目负责人	分包内容	
序号	分项工程名称	检验批数量	施工单位检查结果
1	温度、压力与流量传 感器安装		监理单位验收结论
2	执行机构安装调试		
3	防排烟系统功能测试		
4	自动控制及系统智能 控制软件调试		
...	...		

续表 A. 4. 1-20

质量控制资料		
安全和功能检验结果		
观感质量检验结果		
验收结论		
分包单位	项目负责人：	年 月 日
施工单位	项目负责人：	年 月 日
设计单位	项目专业负责人：	年 月 日
监理单位	专业监理工程师：	年 月 日

编号: _____

表 A.4.2 通风与空调分部工程质量验收记录

单位(子单位)工程名称	子分部工程数量	分项工程数量	
施工单位	项目负责人	技术(质量)负责人	
分包单位	分包单位负责人	分包内容	
序号	子分部工程名称	子分部包含的系统数量	检验批数量
1	送风系统		施工单位检查结果
2	排风系统		
3	防、排烟系统		
4	除尘系统		
5	舒适性空调风系统		
6	恒温恒湿空调风系统		
7	净化空调风系统		
			监理单位验收结论

续表 A.4.2

序号	子分部工程名称	子分部包含的系统数量	检验批数量	施工单位检查结果	监理单位验收结论
8	地下人防通风系统				
9	真空吸尘系统				
10	空调冷(热)水系统				
11	冷却水系统				
12	冷凝水系统				
13	地源热泵换热器系统				
14	水源热泵换热器系统				
15	蓄能(水、冰)系统				
16	压缩式制冷设备系统				
17	吸收式制冷机系统				

续表 A. 4. 2

序号	子分部工程名称	子分部包含的系统数量	检验批数量	施工单位检查结果	监理单位验收结论
18	多联机(热泵)空调系统				
19	太阳能供暖空调系统				
20	设备自控系统				
质量控制资料					
安全和功能检验结果					
观感质量检验结果					
综合验收结论					
施工单位 项目负责人:	年 月 日	勘察单位 项目负责人:	年 月 日	设计单位 项目负责人:	年 月 日
监理单位 总监理工程师:	年 月 日				年 月 日

附录 B 抽样检验

B.0.1 通风与空调工程施工质量检验批检验应在施工企业自检质量合格的条件下进行。

B.0.2 通风与空调工程施工质量检验批的抽样检验应根据表 B.0.2-1、表 B.0.2-2 的规定确定核查总体的样本量 n 。

B.0.3 应按本规范相应条文的规定,确定需核查的工程施工质量技术特性。工程中出现的新产品与质量验收标准应归纳补充在内。

B.0.4 样本应在核查总体中随机抽取。当使用分层随机抽样时,从各层次抽取的样本数应与该层次所包含产品数占该检查批产品总量的比例相适应。当在核查总体中抽样时,可把可识别的批次作为层次使用。

B.0.5 通风与空调工程施工质量检验批检验样本的抽样和评定规定的各检验项目,应按国家现行标准和技术要求规定的检验方法,逐一检验样本中的每个样本单元,并应统计出被检样本中的不合格品数或分别统计样本中不同类别的不合格品数。

B.0.6 抽样检验中,应完整、准确记录有关随机抽取样本的情况和检查结果。

B.0.7 当样本中发现的不合格品数小于或等于 1 个时,应判定该检验批合格;当样本中发现的不合格数大于 1 个时,应判定该检验批不合格。

B.0.8 复验应对原样品进行再次测试,复验结果应作为该样品质量特性的最终结果。

B.0.9 复检应在原检验批总体中再次抽取样本进行检验,决定该检验批是否合格。复检样本不应包括初次检验样本中的产品。复检抽样方案应符合现行国家标准《声称质量水平复检与复验的评定程序》GB/T 16306 的规定。复检结论应为最终结论。

表 B.0.2-1 第 I 抽样方案表

N n DQL	10	15	20	25	30	35	40	45	50	60	70	80	90	100	110	120	130	140	150	170	190	210	230	250
	2	3	4	5	6	7	8	9	10	11	14	16	18	19	21	25	30	30	30	30	—	—	—	—
3			4	4	5	6	6	7	7	9	10	11	13	14	15	16	18	19	21	23	25	—	—	—
4							5	5	5	6	7	8	9	10	11	12	13	14	15	17	19	20	25	—
5								5	6	6	7	8	9	10	11	12	13	14	15	17	19	20	25	—
6									5	6	7	8	9	10	11	12	13	14	15	17	19	20	25	—
7										5	6	7	8	9	10	11	12	13	14	15	17	19	20	25
8											5	6	7	8	9	10	11	12	13	14	15	17	19	20
9												5	6	7	8	9	10	11	12	13	14	15	17	19
10													5	6	7	8	9	10	11	12	13	14	15	17
11														5	6	7	8	9	10	11	12	13	14	15
12															5	6	7	8	9	10	11	12	13	14
13																5	6	7	8	9	10	11	12	13
14																	5	6	7	8	9	10	11	12
15																		5	6	7	8	9	10	11

注:1 本表适用于产品合格率为 95%~98% 的抽样检验,不合格品限定数为 1。
 2 N 为检验批的产品数量, DQL 为检验批总体中的不合格品数的上限值, n 为样本量。

表 B.0.2-2 第 II 抽样方案表

N n DQL	10	15	20	25	30	35	40	45	50	60	70	80	90	100	110	120	130	140	150	170	190	210	230	250
	2	3	4	5	6	7	8	9	6	7	9	6	5	4	3	3	3	3	3	3	3	3	3	3
3			3	4	4	5	6	6	6	7	9	6	5	4	3	3	3	3	3	3	3	3	3	3
4				3	3	3	4	5	5	6	7	8	5	4	3	3	3	3	3	3	3	3	3	3
5					3	3	3	4	4	5	6	6	7	6	5	4	3	3	3	3	3	3	3	3
6						3	3	3	3	4	5	5	6	6	7	7	7	7	7	7	7	7	7	7
7							3	3	3	4	4	5	5	6	6	6	6	6	6	6	6	6	6	6
8									3	3	4	4	5	5	5	5	5	5	5	5	5	5	5	5
9										3	3	4	4	4	4	4	4	4	4	4	4	4	4	4
10											3	3	4	4	4	4	4	4	4	4	4	4	4	4
11												3	3	4	4	4	4	4	4	4	4	4	4	4
12													3	3	4	4	4	4	4	4	4	4	4	4
13														3	3	4	4	4	4	4	4	4	4	4
14															3	3	4	4	4	4	4	4	4	4
15																3	3	4	4	4	4	4	4	4
16																	3	3	4	4	4	4	4	4
17																		3	3	4	4	4	4	4
18																			3	3	4	4	4	4
19																				3	3	4	4	4
20																					3	3	4	4
21																						3	3	4
22																							3	3
23																								3
24																								3
25																								3

注:1 本表适用于产品合格率大于或等于 85%且小于 95%的抽样检验,不合格品限定数为 1。

2 N 为检验批的产品数量, DQL 为检验批总体中的不合格品数的上限值, n 为样本量。

附录 C 风管强度及严密性测试

C.1 一般规定

C.1.1 风管应根据设计和本规范的要求,进行风管强度及严密性的测试。

C.1.2 风管强度应满足微压和低压风管在 1.5 倍的工作压力,中压风管在 1.2 倍的工作压力且不低于 750Pa,高压风管在 1.2 倍的工作压力下,保持 5min 及以上,接缝处无开裂,整体结构无永久性的变形及损伤为合格。

C.1.3 风管的严密性测试应分为观感质量检验与漏风量检测。观感质量检验可应用于微压风管,也可作为其他压力风管工艺质量的检验,结构严密与无明显穿透的缝隙和孔洞应为合格。漏风量检测应为在规定工作压力下,对风管系统漏风量的测定和验证,漏风量不大于规定值应为合格。系统风管漏风量的检测,应以总管和干管为主,宜采用分段检测,汇总综合分析的方法。检验样本风管宜为 3 节及以上组成,且总表面积不应少于 15m^2 。

C.1.4 测试的仪器应在检验合格的有效期内。测试方法应符合本规范要求。

C.1.5 净化空调系统风管漏风量测试时,高压风管和空气洁净度等级为 1 级~5 级的系统应按高压风管进行检测,工作压力不大于 1500Pa 的 6 级~9 级的系统应按中压风管进行检测。

C.2 测试装置

C.2.1 漏风量测试应采用经检验合格的专用漏风量测量仪器,或采用符合现行国家标准《用安装在圆形截面管道中的差压装置测量满管流体流量》GB/T 2624 中规定的计量元件搭设的测量

装置。

C.2.2 漏风量测试装置可采用风管式或风室式。风管式测试装置应采用孔板做计量元件；风室式测试装置应采用喷嘴做计量元件。

C.2.3 漏风量测试装置的风机，风压和风量宜为被测定系统或设备的规定试验压力及最大允许漏风量的 1.2 倍及以上。

C.2.4 漏风量测试装置试验压力的调节，可采用调整风机转速的方法，也可采用控制节流装置开度的方法。漏风量值应在系统达到试验压力后，保持稳压的条件下测得。

C.2.5 漏风量测试装置的压差测定应采用微压计，分辨率应为 1.0Pa。

C.2.6 风管式漏风量测试装置应符合下列规定：

1 风管式漏风量测试装置应由风机、连接风管、测压仪器、整流栅、节流器和标准孔板等组成(图 C.2.6-1)。

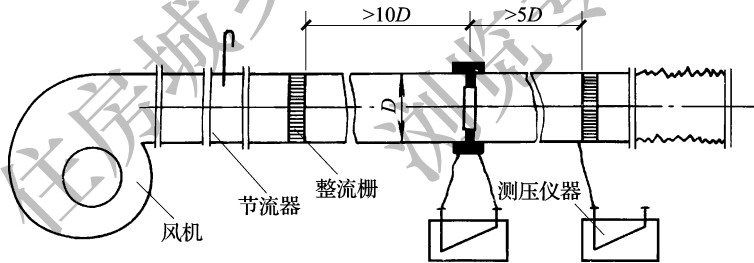


图 C.2.6-1 正压风管式漏风量测试装置

2 应采用角接取压的标准孔板。孔板 β 值范围应为 0.22~0.70,孔板至前、后整流栅的直管段距离应分别大于或等于 10 倍和 5 倍风管直径。

3 连接风管应均为光滑圆管。孔板至上游 2 倍风管直径范围内,圆度允许偏差应为 0.3%,下游应为 2%。

4 孔板应与风管连接,前端与管道轴线垂直度允许偏差应为 1° ;孔板与风管同心度允许偏差应为 1.5%的风管直径。

5 在第一整流栅后,所有连接部分应该严密不漏。

6 漏风量应按下式计算:

$$Q=3600\epsilon\times\alpha\times A_n\sqrt{\frac{2\Delta P}{\rho}} \quad (\text{C. 2. 6})$$

式中: Q ——漏风量(m^3/h);

ϵ ——空气流束膨胀系数;

α ——孔板的流量系数;

A_n ——孔板开口面积(m^2);

ρ ——空气密度(kg/m^3);

ΔP ——孔板差压(Pa)。

7 孔板的流量系数与 β 值的关系应根据图 C. 2. 6-2 确定,并应满足下列条件:

- 1) 当 $1.0\times 10^5 < Re < 2.0\times 10^6$, $0.05 < \beta \leq 0.49$, $50\text{mm} < D \leq 1000\text{mm}$ 时,不计管道粗糙度对流量系数的影响;
- 2) 当雷诺数 Re 小于 1.0×10^5 时,应按现行国家标准《用安装在圆形截面管道中的差压装置测量满管流体流量》GB/T 2624 中的有关条文求得流量系数 α 。

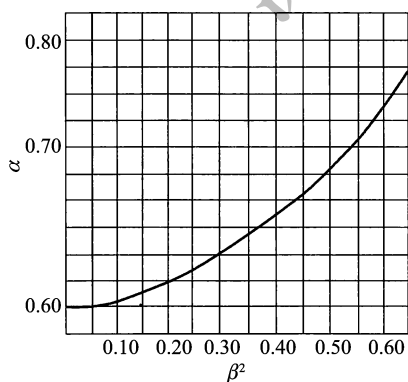


图 C. 2. 6-2 孔板流量系数与 β 值的关系图

8 孔板的空气流束膨胀系数 ϵ 值可按表 C. 2. 6 确定。

表 C. 2. 6 采用角接取压标准孔板流束膨胀系数 ϵ 值 ($k=1.4$)

$\beta^2 \backslash p_2/p_1$	1.00	0.98	0.96	0.94	0.92	0.90	0.85	0.80	0.75
0.08	1.0000	0.9930	0.9866	0.9803	0.9742	0.9681	0.9531	0.9381	0.9232
0.10	1.0000	0.9924	0.9854	0.9787	0.9720	0.9654	0.9491	0.9328	0.9166
0.20	1.0000	0.9918	0.9843	0.9770	0.9689	0.9627	0.9450	0.9275	0.9100
0.30	1.0000	0.9912	0.9831	0.9753	0.9676	0.9599	0.9410	0.9222	0.9034

注:1 本表允许内插,不允许外延。

2 P_2/P_1 为孔板后与孔板前的全压值之比。

9 负压条件下的漏风量测试装置应将风机的吸入口与节流器、孔板流量测量段逐相连接,并使孔板前 $10D$ 整流栅置于迎风端,组成完整装置。然后通过软接口与需测定风管或设备相连接(图 C. 2. 6-3)。

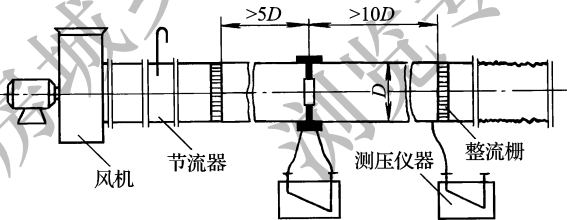


图 C. 2. 6-3 负压风管式漏风量测试装置

C. 2. 7 风室式漏风量测试装置应符合下列规定:

1 风室式漏风量测试装置应由风机、连接风管、测压仪器、均流板、节流器、风室、隔板和喷嘴等组成(图 C. 2. 7-1)。

2 为利用喷嘴实施风量的测量,隔板应将风室分割成前后两孔腔,并应在隔板上开孔安装测量喷嘴。根据测试风量的需要,可采用不同孔径和数量的喷嘴。为保证喷嘴入口气流的稳定性和流量的正确性,两个喷嘴之间的中心距离不得小于大口径喷嘴喉部直径的 3 倍;且任意一个喷嘴中心到风室最近侧壁的距离不得小

于其喷嘴喉部直径的 1.5 倍。计量喷嘴入口端均流板安装位置与隔板的距离不应小于 1.5 倍大口径喷嘴,出口端均流板安装位置与隔板的距离不应小于 2.5 倍大口径喷嘴。风机的出风口应与测试装置相连接(图 C. 2. 7-1)。当选用标准长颈喷嘴作为计量元件式,口径确定后,颈长应为 0.6 倍口径、喷嘴大口不应小于 2 倍口径、扩展部分长度应等于口径;喷嘴端口应刨边,并应留三分之一厚和 10° 倾斜(图 C. 2. 7-2)。

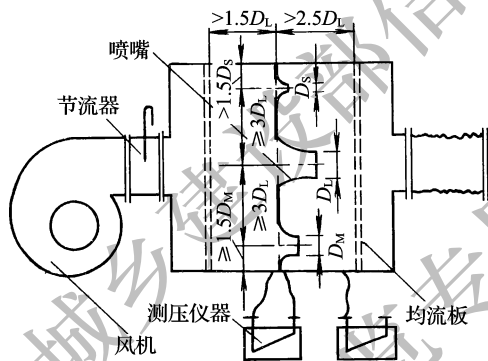


图 C. 2. 7-1 正压风室式漏风量测试装置

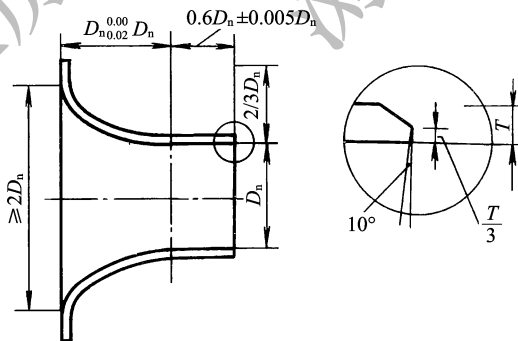


图 C. 2. 7-2 标准长颈喷嘴

3 风室为一个两端留有连接口的密封箱体,过风断面积应按最大测试风量通过时,平均风速度应小于或等于 0.75m/s 。风机

的出风口应与节流器、喷嘴入口方向的接口相连接,另一端通过软接口与需测定风管或设备相连接(图 C. 2. 7-1)。

4 风室中喷嘴两端的静压取压接口,应为多个且均布于四壁。静压取压接口至喷嘴隔板的距离不得大于最小喷嘴喉部直径的 1.5 倍。应将多个静压接口并联成静压环,再与测压仪器相接。

5 采用本装置测定漏风量时,通过喷嘴喉部的流速应控制在 15m/s~35m/s 范围内。

6 风室中喷嘴隔板后的所有连接部分应严密不漏。

7 单个喷嘴风量应按下式计算:

$$Q = 3600 C_d \times A_d \sqrt{\frac{2\Delta P}{\rho}} \quad (\text{C. 2. 7-1})$$

式中: Q_n ——单个喷嘴漏风量(m^3/h);

C_d ——喷嘴的流量系数(直径 127mm 及以上取 0.99, 小于 127mm 可按表 C. 2. 7 或图 C. 2. 7-3 查取);

A_d ——喷嘴的喉部面积(m^2);

ΔP ——喷嘴前后的静压差(Pa)。

表 C. 2. 7 喷嘴流量系数表

Re	流量系数 C_d	Re	流量系数 C_d	Re	流量系数 C_d	Re	流量系数 C_d
12000	0.950	40000	0.973	80000	0.983	200000	0.991
16000	0.956	50000	0.977	90000	0.984	250000	0.993
20000	0.961	60000	0.979	100000	0.985	300000	0.994
30000	0.969	70000	0.981	150000	0.989	350000	0.994

注:不计温度系数。

8 多个喷嘴风量应按下式计算:

$$Q = \sum Q_n \quad (\text{C. 2. 7-2})$$

9 负压条件下的漏风量测试装置应将风机的吸入口与节流

器、风室箱体喷嘴入口反方向的接口相连接,另一端应通过软接口将箱体接口与需测定风管或设备相连接(图 C. 2. 7-4)。

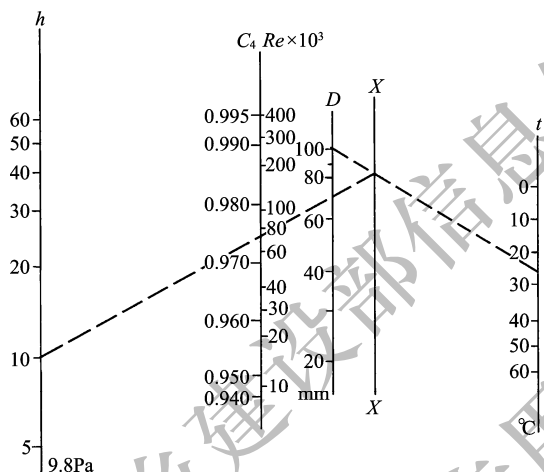


图 C. 2. 7-3 喷嘴流量系数推算图

注:先用直径与温度标尺在指数标尺(X)上求点,再将指数与压力标尺点相连,可求取流量系数值。

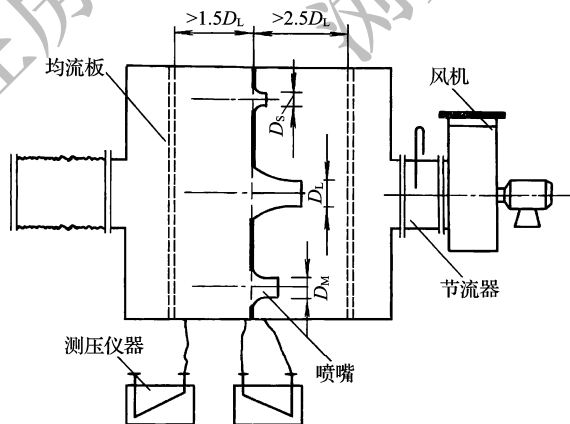


图 C. 2. 7-4 负压风室式漏风量测试装置

C.3 漏风量测试

C.3.1 系统风管与设备的漏风量测试,应分正压试验和负压试验两类。应根据被测试风管的工作状态决定,也可采用正压测试来检验。

C.3.2 系统风管漏风量测试可以采用整体或分段进行,测试时被测系统的所有开口均应封闭,不应漏风。

C.3.3 被测系统风管的漏风量超过设计和本规范的规定时,应查出漏风部位(可用听、摸、飘带、水膜或烟检漏),做好标记;修补完工后,应重新测试,直至合格。

C.3.4 漏风量测定一般应为系统规定工作压力(最大运行压力)下的实测数值。特殊条件下,也可用相近或大于规定压力下的测试代替,漏风量可按下式计算:

$$Q_0 = Q(P_0/P)^{0.65} \quad (\text{C.3.4})$$

式中: Q_0 ——规定压力下的漏风量 $[\text{m}^3/(\text{h} \cdot \text{m}^2)]$;

Q ——测试的漏风量 $[\text{m}^3/(\text{h} \cdot \text{m}^2)]$;

P_0 ——风管系统测试的规定工作压力(Pa);

P ——测试的压力(Pa)。

附录 D 洁净室(区)工程测试

D.1 风量和风速的检测

D.1.1 风速检测仪器宜采用热风速仪、三维或等效三维超声风速仪、叶轮风速仪。风量检测仪器可采用带流量计的风量罩、文丘里流量计、孔板流量计等。

D.1.2 单向流洁净室系统的系统总风量、室内截面平均风速和风口风量的测试应符合下列规定：

1 单向流洁净室室内风速的测试，其测试平面应为垂直于送风气流，距离高效空气过滤器出风面 300mm 处，测试平面应分成若干面积相等的栅格，栅格数量不应少于被测试截面面积(m^2)10 倍的平方根数，测点应取在每个栅格的中心，全部测点不应少于 5 点。

直接测量过滤器面风速时，测点距离过滤器出风面应为 150mm，测试面应划分为面积相等边长不大于 600mm×600mm 的格栅，测点应取在每个栅格的中心。

每一风速测点持续测试的有效时间不应少于 10s，并应记录最大值、最小值和平均值。

单向流洁净室(区)的总送风量应按下式计算：

$$Q_i = \sum(V_{CP} \times A) \times 3600 (\text{m}^3/\text{h}) \quad (\text{D.1.2-1})$$

式中： V_{CP} ——每个栅格的平均风速(m/s)；

A ——每个栅格的面积(m^2)。

2 单向流洁净室气流风速分布的测试，应由建设方、测试方共同协商确定，且宜在空态下进行。风速分布测试应取工作面高度为测试平面，平面上划分的栅格数量不应少于测试截面面积(m^2)10 倍的平方根数，测点应取在每个栅格的中心。

风速分布的不均匀度 β_0 应按下式计算,其数值不应大于 0.25。

$$\beta_0 = s/v \quad (\text{D.1.2-2})$$

式中: s ——标准差;

v ——各测点风速的平均值。

当洁净室内安装好工艺设备和工作台后,若还需进行风速分布测试时,其测试的实施要求、合格判断规定等应根据工程项目的具体情况由建设方、测试方共同协商确定。

D.1.3 洁净室系统风口风量的检测应符合下列规定:

1 安装有高效过滤器风口风量的测试,应根据风口形状采用加接辅助风管的方法。辅助风管应采用镀锌钢板或其他不产尘材料制成,形状及内截面应与风口相同,长度不应小于 2 倍风口长边长的直管段,并应连接于风口外部。应在辅助风管出口求取的风口截面平均风速和风量,并按附录 E.2 的规定执行。

2 当风口上风侧有 2 倍风管长边长度的直管段,且已有预留测孔或可以设置测点时,风量宜采用风管法测试,并按附录 E.2 的规定执行。

3 常规风口的送风量宜采用带有流量计的风罩仪进行直接测量,测量时风罩的开口应全部罩住被测风口,不应有泄漏。

4 风口的上风侧已安装有文丘里或孔板流量装置时,可利用该流量计直接测量该处的风口风量。

D.2 室内静压的检测

D.2.1 静压差的检测宜采用电子微压计、斜管微压计、机械式压差计等,分辨率不应低于 2.0Pa。

D.2.2 静压差的测定应符合下列规定:

1 所有的建筑隔断、门窗均应密闭。

2 在洁净室送、回、排风量均应符合设计要求的条件下,由高压向低压,由平面布置上距室外最远的里房间开始,依次向外测

定,检测时应注意使测压管的管口不受气流影响。

D. 2. 3 不同等级相连洁净室之间的门洞、洞口处,应测定洞口处的空气流向和流速。洞口的平均风速大于或等于 0. 2m/s 时,可采用热风速仪检测。

D. 3 高效空气过滤器的泄漏检测

D. 3. 1 高效空气过滤器安装后应对空气送风口的滤芯、过滤器的边框、过滤器外框和高效箱体的密封处进行泄漏检测,检测宜在洁净室处于“空态”或“静态”下进行。

D. 3. 2 高效过滤器的检漏,应使用采样速率大于 1L/min 的光学(离散)粒子计数器。D 类高效过滤器的检测应采用激光粒子计数器或凝结核粒子计数器。

D. 3. 3 采用粒子计数器检漏高效过滤器,上风侧应引入均匀浓度的大气尘或含其他气溶胶尘的空气,上风侧浓度宜为 $20\text{mg}/\text{m}^3 \sim 80\text{mg}/\text{m}^3$ 。大于或等于 $0.5\mu\text{m}$ 尘粒,浓度应大于或等于 $3.5 \times 10^5 \text{pc}/\text{m}^3$; 大于或等于 $0.1\mu\text{m}$ 尘粒,浓度应大于或等于 $3.5 \times 10^7 \text{pc}/\text{m}^3$ 。检测 D 类高效过滤器时,大于或等于 $0.1\mu\text{m}$ 尘粒,浓度应大于或等于 $3.5 \times 10^9 \text{pc}/\text{m}^3$ 。

D. 3. 4 高效过滤器的泄漏检测,宜采用扫描法。过滤器下风侧用粒子计数器的等动力采样头应放在距离被检部位表面 20mm~30mm 处,以 5mm/s~20mm/s 的速度,对过滤器的表面、边框、封头胶接处进行移动扫描检查。

D. 3. 5 在移动扫描检测过程中,应对计数突然递增的部位进行定点检验。当检测浓度大于或等于上游浓度的 0. 01% 时,应判定为存在渗漏。

D. 3. 6 无菌药厂中安装的高效过滤器宜采用 PAO 气溶胶法进行检测。

D. 3. 7 安装在风管内与空气处理机组内的空气过滤器泄漏的检测,可按本规范第 D. 3. 1~D. 3. 6 条的规定执行,泄漏率应符合现行

国家标准《洁净室及相关受控环境 第3部分：检测方法》GB/T 25915.3—2010 第C.4节的规定。检测时，应向远离洁净室的过滤器上风侧向注入气溶胶，然后测量风管或空气处理机组内过滤器后的空气粒子浓度，计算出过滤器设备的透过率。检测的所有点的透过率均不应大于过滤器最易透过粒径额定透过率的5倍。当使用光度计时，透光率不应大于0.01%。

D.4 室内空气洁净度等级的检测

D.4.1 室内空气洁净度等级的检测应在设计指定的占用状态（空态、静态、动态）下进行。

D.4.2 当使用采样速率大于1L/min的离散粒子计数器，测试粒径大于等于0.5 μm 粒子时，宜采用光散射离散粒子计数器。当测试粒径大于等于0.1 μm 的粒子时，宜采用大流量激光粒子计数器（采样量28.3L/min）；当测试粒径小于0.1 μm 的超微粒子时，宜采用凝聚核粒子计数器。

D.4.3 采样点的位置与数量应符合下列规定：

1 最低限度的采样点数应符合表D.4.3的规定或按下式计算：

$$N_L = A^{0.5} \quad (\text{D.4.3-1})$$

式中： N_L ——最低限度的采样点数；

A ——洁净区面积，水平单向流时 A 为与气流方向呈垂直的流动空气截面的面积(m^2)。

表 D.4.3 最低限度的采样点数

测点数 N_L	2	3	4	5	6	7	8	9	10
洁净区 面积 $A(\text{m}^2)$	2.1~ 6.0	6.1~ 12.0	12.1~ 20.0	20.1~ 30.0	30.1~ 42.0	42.1~ 56.0	56.1~ 72.0	72.1~ 90.0	90.1~ 110.0

2 采样点应均匀分布于整个面积内，并应位于工作区的高度（距地坪0.8m的水平面）或由设计、业主特指的位置。

D. 4. 4 最少采样量的确定应符合下列规定：

- 1 每次采样的最少采样量应符合表 D. 4. 4 的规定。

表 D. 4. 4 每次采样的最少采样量 V_s (L)

洁净度等级	粒径 (μm)					
	0.1	0.2	0.3	0.5	1.0	5.0
1	2000	10000	—	—	—	—
2	200	840	2000	5000	—	—
3	20	84	196	568	2500	—
4	2	8	20	57	240	—
5	2	2	2	6	24	689
6	2	2	2	2	2	68
7	—	—	—	2	2	7
8	—	—	—	2	2	2
9	—	—	—	2	2	2

- 2 每个采样点的最少采样时间应为 1min, 采样量不应小于 2L。

- 3 每个洁净室(区)最少采样次数为 3 次。当洁净区仅有一个采样点时, 该点采样不应小于 3 次。

- 4 预期空气洁净度等级达到 4 级或更洁净的环境, 采样量可采用国家标准《洁净室及相关受控环境 第 1 部分: 空气洁净度等级》GB/T 25915. 1—2010 附录 F 规定的序贯采样法。

D. 4. 5 检测采样应符合下列规定：

- 1 采样时采样口处的气流速度, 宜接近室内的设计气流速度。

- 2 单向流洁净室粒子计数器的采样管口应迎着气流方向; 非单向流洁净室采样管口宜向上。

- 3 采样管应洁净, 连接处不得有渗漏, 且长度应短。

- 4 室内的测定人员数不应多于 3 名, 并应穿着洁净工作服, 且应远离或位于采样点的下风侧, 人应静止或微动。

D. 4. 6 当全室(区)测点为 2 点~9 点时,应计算每个采样点的平均粒子浓度值、全部采样点的平均粒子浓度及其标准差,导出 95%置信上限值;当采样点超过 9 点时,可采用算术平均值 N_i 作为置信上限值,并应符合下列规定:

1 每个采样点的平均粒子浓度应小于或等于洁净度等级规定的限值,并应符合表 D. 4. 6-1 的规定;

表 D. 4. 6-1 洁净度等级及悬浮粒子浓度限值

洁净度等级	大于或等于表中粒径 D 的最大浓度 C_n (pc/m ³)					
	0. 1 μ m	0. 2 μ m	0. 3 μ m	0. 5 μ m	1. 0 μ m	5. 0 μ m
1	10	2	—	—	—	—
2	100	24	10	4	—	—
3	1000	237	102	35	8	—
4	10000	2370	1020	352	83	—
5	100000	23700	10200	3520	832	29
6	1000000	237000	102000	35200	8320	293
7	—	—	—	352000	83200	2930
8	—	—	—	3520000	832000	29300
9	—	—	—	35200000	8320000	293000

注:本表仅表示了整数值的洁净度等级悬浮粒子最大浓度的限值。

2 非整数洁净度等级对应于粒子粒径的最大浓度限值,应按下式计算:

$$C_n = 10^N \times \left(\frac{0.1}{D} \right)^{2.08} \quad (\text{D. 4. 6-1})$$

3 洁净度等级定级的粒径范围为 0. 1 μ m~5. 0 μ m,用于定级的粒径数不应大于 3 个,且粒径的顺序差不应小于 1. 5 倍。

4 全部采样点的平均粒子浓度 N_i 的 95%置信上限值,应小于或等于洁净度等级规定的限值,并应符合下式的规定:

$$N_i + t \times s / \sqrt{n} \leq \text{级别规定的限值}(C_n) \quad (\text{D. 4. 6-2})$$

式中: N_i ——室内各测点平均粒子浓度;

t ——置信度上限位为 95% 时, 单侧 t 分布的系数, 应符合表 D. 4. 6-2 的规定;

s ——室内各测点平均含尘浓度 N 的标准差;

n ——测点数。

表 D. 4. 6-2 t 系数

测点数 n	2	3	4	5	6	7~9
t	6.3	2.9	2.4	2.1	2.0	1.9

D. 4. 7 每次测试应做记录, 并提交性能测试报告。测试报告应包括下列内容:

- 1 测试机构的名称、地址。
- 2 测试日期和测试者签名。
- 3 执行标准的编号及标准实施年份。
- 4 被测试的洁净室或洁净区的地址、采样点的特定编号及坐标图。
- 5 被测洁净室或洁净区的空气洁净度等级、被测粒径(或沉降菌、浮游菌)、被测洁净室所处的状态、气流流型和静压差。
- 6 测量用的仪器的编号和标定证书, 测试方法细则及测试中的特殊情况。
- 7 在全部采样点坐标图上注明所测的粒子浓度(或沉降菌、浮游菌的菌落数)。
- 8 对异常测试值及数据处理的说明。

D. 5 室内浮游菌和沉降菌菌落数的检测

D. 5. 1 室内微生物菌落数的检测宜采用空气悬浮微生物法和沉降微生物法, 采样点可均匀布置或取代表性地域布置。采样后的基片(或平皿)应经过恒温箱内 37℃、48h 的培养生成菌落后进行计数。

D. 5. 2 悬浮微生物法应采用离心式、狭缝式和针孔式等碰击式采样器, 采样时间应根据空气中微生物浓度来决定, 采样点数可与

测定空气洁净度的测点数相同。

D. 5.3 沉降微生物法,应采用直径 90mm 培养皿,在采样点上沉降 30min,最少培养皿数应符合表 D. 5. 3 的规定。

表 D. 5. 3 最少培养皿数

空气洁净度级别	培养皿数
<5	44
5	14
6	5
≥7	2

D. 5.4 制药厂洁净室(包括生物洁净室)室内浮游菌和沉降菌测试,可采用按协议确定的采样方案。

D. 5.5 用培养皿测定沉降菌、用碰撞式采样器或过滤采样器测定浮游菌,应符合下列规定:

1 采样装置采样前的准备及采样后的处理,均应在设有高效空气过滤器排风的负压实验室进行操作,实验室的温度应为 $22^{\circ}\text{C} \pm 2^{\circ}\text{C}$,相对湿度应为 $50\% \pm 10\%$ 。

2 采样仪器应消毒灭菌。

3 采样器的精度和效率,应满足使用要求。

4 采样装置的排气不应污染洁净室。

5 沉降皿个数及采样点、培养基及培养温度、培养时间应按有关规范的规定执行。

6 浮游菌采样器的采样率宜大于 $100\text{L}/\text{min}$ 。

7 碰撞培养基的空气速度应小于 $20\text{m}/\text{s}$ 。

D. 6 室内空气温度和相对湿度的检测

D. 6.1 洁净室(区)的温、湿度测试可分为一般温、湿度测试和功能温、湿度测试。

D. 6.2 温度测试可采用玻璃温度计、电阻温度检测装置、数字式温度计等;湿度测试可采用通风干湿球温度计、数字式温湿度计、

电容式湿度计、毛发式湿度计等。

D. 6. 3 温度和相对湿度测试应在洁净室(区)净化空调系统通过调试,气流均匀性测试完成,并应在系统连续运行 24h 以上时进行。

D. 6. 4 应根据温度和相对湿度允许波动范围,采用相应适用精度的仪表进行测定。每次测定时间隔不应大于 30min。

D. 6. 5 室内测点布置应符合下列原则:

- 1 送回风口处。
- 2 恒温工作区具有代表性的地点(如沿着工艺设备周围布置或等距离布置)。
- 3 没有恒温要求的洁净室中心。
- 4 测点应布置在距外墙表面大于 0.5m,离地面 0.8m 的同一高度上,也可以根据恒温区的大小,分别布置在离地不同高度的几个平面上。

D. 6. 6 温、湿度测点数应符合表 D. 6. 6 的规定。

表 D. 6. 6 温、湿度测点数

波动范围	室面积 $\leq 50(\text{m}^2)$	每增加 $20\text{m}^2 \sim 50\text{m}^2$
$\Delta t = \pm 0.5^\circ\text{C} \sim \pm 2^\circ\text{C}$	5 个	增加 3~5 个
$\Delta RH = \pm 5\% \sim \pm 10\%$		
$\Delta t \leq \pm 0.5^\circ\text{C}$	点间距不应大于 2m,点数不应少于 5 个	
$\Delta RH \leq \pm 5\%$		

D. 6. 7 有恒温恒湿要求的洁净室(房间),应进行室温波动范围的检测:并应测定并计算室内各测点的记录温度与控制点温度的差值,分别统计小于或等于某一温差的测点数占测点总数的百分比,整理成温差累积统计曲线。当 90% 以上测点偏差值在室温波动范围内,应判定为合格。

D. 6. 8 区域温度应以各测点中最低(或最高的)的一次测试温度为基准,并应计算各测点平均温度与上述基准的偏差值,分别统计小于或等于某一温差的测点数占测点总数的百分比,整理成偏差累

计统计曲线,90%以上测点所达到的偏差值应为区域温差。

D. 6. 9 相对湿度波动范围及区域相对湿度差的测定,可按室温波动范围及区域温差的测定规定执行。

D. 7 气流流型的检测

D. 7. 1 气流流型的检测宜采用气流目测和气流流向的方法。气流目测宜采用示踪线法、发烟(雾)法和采用图像处理技术等方法。气流流向的测试宜采用示踪线法、发烟(雾)法和三维法测量气流速度等方法。

D. 7. 2 采用示踪线法时,可采用棉线、薄膜带等轻质纤维放置在测试杆的末端,或装在气流中细丝格栅上,直接观察出气流的方向和因干扰引起的波动。然后,标在记录的送风平面的气流流型图上。每台高效空气过滤器至少应对应一个观察点。

D. 7. 3 采用发烟(雾)法时,可采用去离子水,用固态二氧化碳(干冰)或超声波雾化器等生成直径为 $0.5\mu\text{m}\sim 50\mu\text{m}$ 的水雾;采用四氯化钛(TiCl_4)作示踪粒子时,应确保洁净室、室内设备以及操作人员不受四氯化钛产生的酸伤害。

D. 7. 4 采用图像处理技术进行气流目测时,可根据按本规范第D. 7. 1条得到的粒子图像数据,利用二维空气流速矢量提供量化的气流特性。

D. 7. 5 采用三维法测量气流速度、采用热风速计或三维超声波风速仪时,检测点应选择在关键工作区及其工作面高度。根据建设方要求需进行洁净室(区)的气流方向的均匀分布测试时,应进行多点测试。

D. 8 室内噪声检测

D. 8. 1 室内噪声测试状态应为空态或与建设方协商确定的状态,并宜检测A声压级的数据。当工程需要时,可采用噪声倍频程的检测和分析。

D. 8. 2 测点布置应按洁净室面积均分,每 50m²应设一点。测点应位于其中心,距地面高度应为 1. 1m~1. 5m 或按工艺要求设定。

D. 8. 3 噪声检测应符合本规范第 E. 6 节的规定。

D. 9 室内自净时间的检测

D. 9. 1 非单向流洁净室自净时间的检测,应以大气尘或烟雾发生器等尘源为基准,采用粒子计数器测试。

D. 9. 2 应测量洁净室内靠近回风口处稳定的含尘浓度作为达到自净状态的参照量。

D. 9. 3 当以大气尘为基准时,应将洁净室停止运行相当时间,在室内含尘浓度已接近于大气浓度时,测取洁净室内靠近回风口处的含尘浓度。然后开机,定时读数(通常可设置每间隔 6s 读数一次),直到回风口处的含尘浓度恢复到原来的稳定状态,记录下所需的时间(t)。

D. 9. 4 当以人工尘源为基准时,应将烟雾发生器(如巴兰香烟)放置在地面上 1. 8m 及以上室中心,发烟 1min~2min 后停止,等待 1min 测出洁净室内靠近回风口处的含尘浓度。然后开机,定时读数(通常可设置每间隔 6s 读数一次),直到回风口处的含尘浓度恢复到原来的稳定状态,记录下所需的时间(t)。

D. 9. 5 由初始浓度、室内达到稳定的浓度,实际换气次数,可得到计算自净时间。将实测自净时间与计算自净时间进行对比,当实测自净时间不大于 1. 2 倍计算自净时间时,应判为合格。

D. 9. 6 洁净室的自净性能还可以采用 100 : 1 自净时间或洁净度恢复率来表示。

附录 E 通风空调系统运行基本参数测定

E.1 风管风量测量

E.1.1 风管内风量的测量宜采用热风速仪直接测量风管断面平均风速,然后求取风量的方法。

E.1.2 风管风量测量的断面应选择直管段上,且距上游局部阻力部件不应小于 5 倍管径(或矩形风管长边尺寸),距下游局部阻力构件不应小于 2 倍管径(或矩形风管长边尺寸)的管段位置(图 E.1.2)。

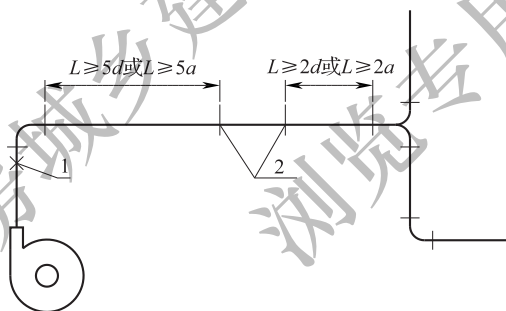


图 E.1.2 测定断面位置选择示意

1—静压测点;2—测定断面; a —矩形风管长边长; d —圆形风管直径

E.1.3 风管风量测量断面测点布置应符合下列规定:

1 矩形风管断面测点数的确定及布置(图 E.1.3-1):应将矩形风管测定断面划分为若干个接近正方形的面积相等的小断面,且面积不应大于 0.05m^2 ,边长不应大于 220mm (虚线分格),测点应位于各个小断面的中心(十字交点)。

2 圆形风管断面测点数的确定及布置(图 E.1.3-2):应将圆形风管断面划分为若干个面积相等的同心圆环,测点布置在各圆

环面积等分线上,并应在相互垂直的两直径上布置两个或四个测孔,各测点到管壁距离应符合表 E. 1. 3 的规定。

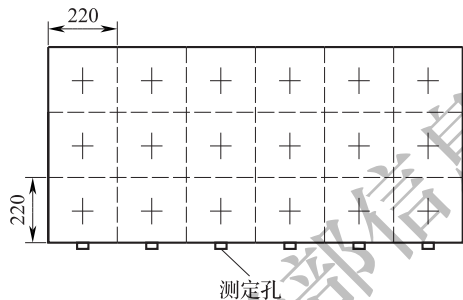


图 E. 1. 3-1 矩形风管测点布置示意

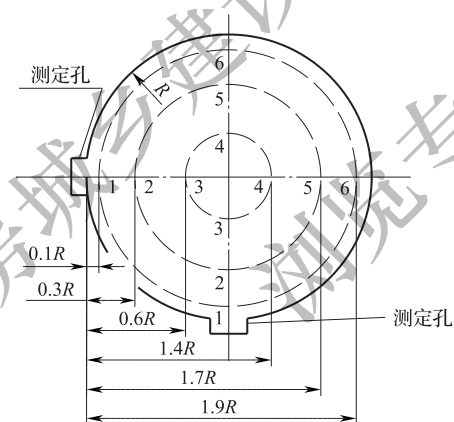


图 E. 1. 3-2 圆形风管三个圆环时的测点布置示意

表 E. 1. 3 圆形风管测点到管壁距离

测点序号	圆环数			
	200mm 以下 3 环	200mm~ 400mm 4 环	400mm~ 700mm 5 环	700mm 以上 6 环
1	0.1	0.1	0.05	0.05
2	0.3	0.2	0.20	0.15

续表 E. 1.3

测点序号 \ 圆环数 距离 r	200mm 以下 3 环	200mm~ 400mm 4 环	400mm~ 700mm 5 环	700mm 以上 6 环
3	0.6	0.4	0.30	0.25
4	1.4	0.7	0.50	0.35
5	1.7	1.3	0.70	0.50
6	1.9	1.6	1.3	0.70
7	—	1.8	1.5	1.3
8	—	1.9	1.7	1.5
9	—	—	1.8	1.65
10	—	—	1.95	1.75
11	—	—	—	1.85
12	—	—	—	1.95

E. 1.4 当采用热风速仪测量风速时,风速探头测杆应与风管管壁垂直,风速探头应正对气流吹来方向。

E. 1.5 断面平均风速应为各测点风速测量值的平均值,风管实测风量应按下式计算:

$$L = 3600 \times F \times V \quad (\text{E. 1.5})$$

式中: F ——风管测定断面面积(m^2);

V ——风管测定断面平均风速(m/s)。

E. 2 风口风量测量

E. 2.1 风口风量测量方法选择宜符合下列规定:

- 1 散流器风口风量,宜采用风量罩法测量。
- 2 当风口为格栅或网格风口时,宜采用风口风速法测量。
- 3 当风口为条缝形风口或风口气流有偏移时,宜采用辅助风管法测量。
- 4 当风口风速法测试有困难时,可采用风管风量法。

E. 2. 2 风口风量测量应符合下列规定:

1 采用风口风速法测量风口风量时,在风口出口平面上,测点不应少于 6 点,并应均匀布置。

2 采用辅助风管法测量风口风量时,辅助风管的截面尺寸应与风口内截面尺寸相同,长度不应小于 2 倍风口边长。辅助风管应将被测风口完全罩住,出口平面上的测点不应少于 6 点,且应均匀布置。

E. 2. 3 当采用风量罩测量风口风量时,应选择与风口面积较接近的风量罩罩体,罩口面积不得大于 4 倍风口面积,且罩体长边不得大于风口长边的 2 倍。风口宜位于罩体的中间位置;罩口与风口所在平面应紧密接触、不漏风。

E. 2. 4 风口风量检测的数据处理应符合下列规定:

1 采用风口风速法(或辅助风管法)测量时,风口风量应按下式计算:

$$L = 3600 \times F \times V \quad (\text{E. 2. 4})$$

式中: F ——风口截面有效面积(或辅助风管的截面积)(m^2);

V ——风口处测得的平均风速(m/s)。

2 采用风管风量法测量时,风口风量应按本规范公式 E. 1. 5 计算。

E. 3 空调水流量及水温检测

E. 3. 1 空调系统水流量检测应符合下列规定:

1 水流量测量断面应设置在距上游局部阻力构件 10 倍管径、距下游局部阻力构件 5 倍管径的长度的管段上。

2 当采用转子或涡轮等整体流量计进行流量的测量时,应根据仪表的操作规程,调整测试仪表到测量状态,待测试状态稳定后,开始测量,测量时间宜取 10min。

3 当采用超声波流量计进行流量的测量时,应按管道口径及仪器说明书规定选择传感器安装方式。测量时,应清除传感器安

装处的管道表面污垢,并应在稳态条件下读取数值。

4 水流量检测值应取各次测量值的算术平均值。

E. 3.2 空调水温检测应符合下列规定:

1 水温测点应布置在靠近被测机组(设备)的进出口处。当被检测系统有预留安放温度计位置时,宜利用预留位置进行测试。

2 水温检测应符合下列规定:

- 1) 膨胀式、压力式等温度计的感温泡,应完全置于水流中;
- 2) 当采用铂电阻等传感元件检测时,应对显示温度进行校正。

3 水温检测值应取各次测量值的算术平均值。

E. 4 室内环境温度、湿度检测

E. 4.1 空调房间室内环境温度、湿度检测的测点布置,应符合下列规定:

1 室内面积不足 16m^2 ,应测室内中央 1 点; 16m^2 及以上且不足 30m^2 应测 2 点(房间对角线三等分点); 30m^2 及以上不足 60m^2 应测 3 点(房间对角线四等分点); 60m^2 及以上不足 100m^2 应测 5 点(二对角线四分点,梅花设点); 100m^2 及以上,每增加 50m^2 应增加 1 个测点(均匀布置)。

2 测点应布置在距外墙表面或冷热源大于 0.5m ,离地面 $0.8\text{m}\sim 1.8\text{m}$ 的同一高度上;

3 测点也可根据工作区的使用要求,分别布置在离地不同高度的数个平面上;

4 在恒温工作区,测点应布置在具有代表性的地点。

E. 4.2 舒适性空调系统室内环境温度、湿度的检测应测量一次。

E. 4.3 恒温恒湿空调系统室内温、湿度的测试,应符合本规范附录 D.6 节的规定。

E. 5 室内环境噪声检测

E. 5.1 测噪声仪器宜采用(带倍频程分析的)声级计,宜检测 A

声压级的数据。

E. 5.2 室内环境噪声检测的测点布置应符合下列规定：

1 室内噪声测点应位于室内中心且距地面 1.1m~1.5m 高度处应按工艺要求设定，距离操作者应为 0.5m，距墙面和其他主要反射面不应小于 1m；

2 当室内面积小于 50m²，应取 1 个测点，每增加 50m² 应增加 1 个测点。

E. 5.3 室内环境噪声检测应符合下列规定：

1 空调系统应正常运行。

2 测量时声级计或传声器可采用手持或固定在三脚架上，应使传声器指向被测声源。

3 噪声测量结果应以 A 声级 dB(A) 表示。必要时，应测量倍频程噪声，以进行噪声的评价。

4 测量背景噪声时应关掉所有相关的空调设备。

E. 5.4 室内环境噪声应按下列式计算：

$$P_e = P_m - \Delta b \quad (\text{E. 5.4})$$

式中： Δb ——噪声修正值，根据实测噪声与背景噪声之差查表

E. 5.4 确定。

表 E. 5.4 噪声修正值 [dB(A)]

ΔL	<3	3	4~5	6~10
Δb	测量无效	3	2	1

E. 6 空调设备机组运行噪声检测

E. 6.1 冷却塔运行噪声测点的布置应符合下列的规定：

1 应选择冷却塔的进风口方向，离塔壁水平距离应为一倍塔体直径，离地面高度应为 1.5m 处测量噪声(图 E. 6. 1-1)。

2 应在冷却塔进风口处两个以上不同方向布置测点。

3 冷却塔噪声测试时环境风速不应大于 4.5m/s。

4 测试不应选择在雨天进行。

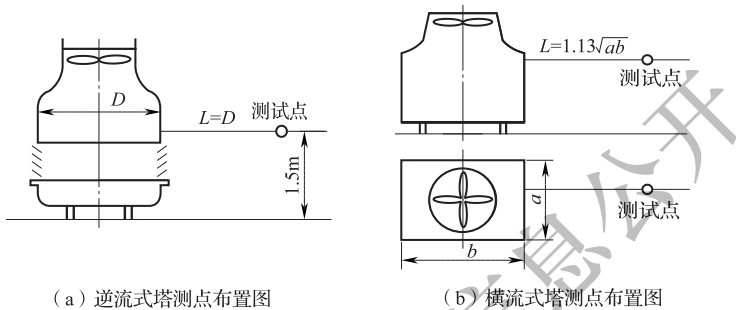


图 E. 6. 1-1 冷却塔测点布置图

E. 6. 2 空调设备、空调机组运行噪声检测的测点布置应符合下列规定：

1 坐地安装立式机组噪声测试点应选择机组出风口方向，并应距离机组各立面 1.0m(图 E. 6. 2-1)。

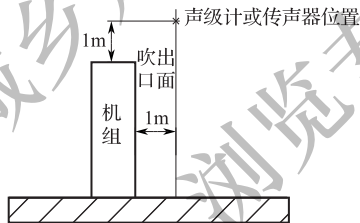


图 E. 6. 2-1 坐地安装机组噪声测点布置图

2 吊顶安装卧式机组噪声测试点应选择机组出风口前方与机组下平面各 1.0m(图 E. 6. 2-2)。

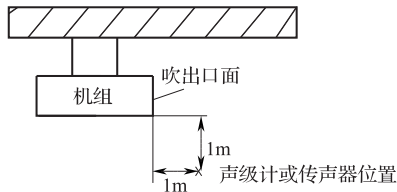


图 E. 6. 2-2 吊顶安装机组噪声测点布置图

E. 6.3 空调设备噪声检测应符合下列规定：

- 1 空调设备应正常运行。
- 2 噪声检测时,声级计或传声器可手持,也可固定在三脚架上,传声器应指向被测声源。
- 3 测量背景噪声时,应关掉所有相关的空调设备。

E. 6.4 噪声检测的数据处理应符合本规范第 E. 5.4 条的规定。

本规范用词说明

1 为便于在执行本规范条文时区别对待,对要求严格程度不同的用词说明如下:

1)表示很严格,非这样做不可的:

正面词采用“必须”,反面词采用“严禁”;

2)表示严格,在正常情况下均应这样做的:

正面词采用“应”,反面词采用“不应”或“不得”;

3)表示允许稍有选择,在条件许可时首先应这样做的:

正面词采用“宜”,反面词采用“不宜”;

4)表示有选择,在一定条件下可以这样做的,采用“可”。

2 条文中指明应按其他有关标准执行的写法为:“应符合……的规定”或“应按……执行”。

引用标准名录

- 《建筑设计防火规范》GB 50016
- 《立式圆筒形钢制焊接储罐施工规范》GB 50128
- 《钢结构工程施工质量验收规范》GB 50205
- 《机械设备安装工程施工及验收通用规范》GB 50231
- 《现场设备、工业管道焊接工程施工规范》GB 50236
- 《建筑给水排水及采暖工程施工质量验收规范》GB 50242
- 《制冷设备、空气分离设备安装工程施工及验收规范》GB 50274
- 《建筑工程施工质量验收统一标准》GB 50300
- 《建筑节能工程施工质量验收规范》GB 50411
- 《民用建筑太阳能空调工程技术规范》GB 50787
- 《声称质量水平复检与复验的评定程序》GB/T 16306
- 《一般公差 未注公差的线性和角度尺寸的公差》GB/T 1804
- 《用安装在圆形截面管道中的差压装置测量满管流体流量》GB/T 2624
- 《采暖通风与空气调节设备噪声声功率级的测定 工程法》GB/T 9068
- 《工业阀门 标志》GB/T 12220
- 《组合式空调机组》GB/T 14294
- 《建筑通风和排烟系统用防火阀门》GB 15930
- 《洁净室及相关受控环境 第1部分:空气洁净度等级》GB/T 25915.1
- 《洁净室及相关受控环境 第3部分:检测方法》GB/T 25915.3