

前 言

根据住房和城乡建设部《关于印发〈2015年工程建设标准规范制订、修订计划〉的通知》(建标[2014]189号)的要求,规程编制组经广泛调查研究,认真总结实践经验,参考有关国际标准和国外先进标准,并在广泛征求意见的基础上,编制了本规程。

本规程主要技术内容是:1 总则;2 术语和符号;3 材料;4 检测;5 设计;6 施工;7 验收。

本规程由住房和城乡建设部负责管理,由郑州安源工程技术有限公司负责具体技术内容的解释。在执行过程中如有意见或建议,请寄送郑州安源工程技术有限公司(地址:郑州市文化路120号,邮政编码:450002)。

本 规 程 主 编 单 位: 郑州安源工程技术有限公司

中国建筑第七工程局有限公司

本 规 程 参 编 单 位: 河南万里路桥集团股份有限公司

福建省交通建设工程试验检测有限公司

郑州大学

河北路桥高速公路养护有限公司

河南省三门峡至淅川高速公路项目有限公司

河南省交通规划设计研究院股份有限公司

河南省大道路业有限公司

河南省公路工程局集团有限公司

北京建工路桥工程建设有限责任公司

福建省鑫煌建设发展有限公司

嘉业卓众建设有限公司

本规程参加单位：深圳海川新材料科技有限公司
中交路桥建设有限公司总承包分公司
河南瑞航公路工程有限公司
河南省路通物探科技开发有限公司
深圳市路海威材料技术有限公司

本规程主要起草人员：张红春 王复明 焦安亮 郭蔚虹
戴俊攀 李明杰 黄延铮 王 辉
杜俊旺 洪 青 柳朝印 刘澜波
李煜焱 钟燕辉 孙 磊 韩永红
彭永胜 杨 东 高希敏 汪润新
徐 琦 任 鹏 李国力 李发展
张俊玲 王 强 许志勇 何少春
王 燕 石明生 毋存粮 赵 鹏
张周平 杨 杰 刘瑞龙 羊金彪
池 涌

本规程主要审查人员：郑颖人 戴经樑 温学钧 刘中林
柳 浩 徐 波 凌天清 孙 杰
张 娟

目 次

| | | |
|-----|---------------|----|
| 1 | 总则 | 1 |
| 2 | 术语和符号 | 2 |
| 2.1 | 术语 | 2 |
| 2.2 | 符号 | 3 |
| 3 | 材料 | 4 |
| 3.1 | 一般规定 | 4 |
| 3.2 | 聚氨酯 | 4 |
| 3.3 | 改性环氧树脂 | 6 |
| 3.4 | 高强聚合物 | 7 |
| 3.5 | 水泥 | 8 |
| 3.6 | 石料 | 9 |
| 4 | 检测 | 12 |
| 4.1 | 一般规定 | 12 |
| 4.2 | 检测仪器 | 12 |
| 4.3 | 病害平面分布检测 | 13 |
| 4.4 | 病害竖向分布检测 | 13 |
| 4.5 | 病害工程量统计 | 13 |
| 4.6 | 病害严重程度判断 | 14 |
| 5 | 设计 | 15 |
| 5.1 | 一般规定 | 15 |
| 5.2 | 裂缝全深度处治 | 16 |
| 5.3 | 唧浆、松散、沉陷处治 | 17 |
| 5.4 | 脱空处治 | 18 |
| 5.5 | 路基强度不足、路基滑移处治 | 19 |
| 6 | 施工 | 21 |

| | | |
|------|-------------------------|----|
| 6.1 | 一般规定 | 21 |
| 6.2 | 施工准备 | 21 |
| 6.3 | 裂缝全深度处治 | 22 |
| 6.4 | 唧浆、松散、沉陷处治 | 24 |
| 6.5 | 脱空处治 | 29 |
| 6.6 | 路基强度不足、路基滑移 CGMT 处治 | 32 |
| 7 | 验收 | 36 |
| 7.1 | 一般规定 | 36 |
| 7.2 | 裂缝全深度处治 | 36 |
| 7.3 | 唧浆、松散、沉陷处治 | 37 |
| 7.4 | 脱空处治 | 38 |
| 7.5 | 路基强度不足、路基滑移 CGMT 处治 | 39 |
| 附录 A | 聚氨酯材料膨胀比测试方法 | 41 |
| 附录 B | 非水反应聚氨酯聚合物渗透性能测试方法 | 42 |
| 附录 C | 非水反应聚氨酯材料聚合物水中反应收缩率测试方法 | 44 |
| 附录 D | 道路深层病害非开挖处治检测记录表 | 46 |
| 附录 E | 道路深层病害探地雷达无损检测方法 | 47 |
| 附录 F | 道路深层病害非开挖处治施工记录表 | 52 |
| | 本规程用词说明 | 53 |
| | 引用标准名录 | 54 |

Contents

| | | |
|-----|--|----|
| 1 | General Provisions | 1 |
| 2 | Terms and Symbols | 2 |
| 2.1 | Terms | 2 |
| 2.2 | Symbols | 3 |
| 3 | Material | 4 |
| 3.1 | General Requirements | 4 |
| 3.2 | Polyurethane | 4 |
| 3.3 | Modified Epoxylite | 6 |
| 3.4 | High Strength Polymer | 7 |
| 3.5 | Cement | 8 |
| 3.6 | Aggregate | 9 |
| 4 | Detection | 12 |
| 4.1 | General Requirements | 12 |
| 4.2 | Detecting Instrument | 12 |
| 4.3 | Disease Plane Distribution Detection | 13 |
| 4.4 | Diseases Vertical Distribution Detection | 13 |
| 4.5 | Disease Engineering Quantity Statistics | 13 |
| 4.6 | Disease Severity Judgment | 14 |
| 5 | Design | 15 |
| 5.1 | General Requirements | 15 |
| 5.2 | Crack Full-depth Treatment | 16 |
| 5.3 | Slurry and Loose and Settlement Treatment | 17 |
| 5.4 | Cavity Treatment | 18 |
| 5.5 | Subgrades Strength Insufficient and Slippage Treatment | 19 |
| 6 | Construction | 21 |

| | | |
|------------|--|----|
| 6.1 | General Requirements | 21 |
| 6.2 | Construction Preparing | 21 |
| 6.3 | Crack Full-depth Treatment | 22 |
| 6.4 | Slurry and Loose and Settlement Treatment | 24 |
| 6.5 | Cavity Treatment | 29 |
| 6.6 | CGMT Treatment of Subgrades Strength Insufficient and Slippage | 32 |
| 7 | Acceptance | 36 |
| 7.1 | General Requirements | 36 |
| 7.2 | Crack Full-depth Treatment | 36 |
| 7.3 | Slurry and Loose and Settlement Treatment | 37 |
| 7.4 | Cavity Treatment | 38 |
| 7.5 | CGMT Treatment of Subgrades Strength Insufficient and Slippage | 39 |
| Appendix A | Testing Method for Expansion Ratio of Polyurethane Materials | 41 |
| Appendix B | Test Method for Permeability of Non-aqueous Polyurethane Polymer | 42 |
| Appendix C | Test Method for Shrinkage Rate of Non-aqueous Polyurethane Polymer In Water | 44 |
| Appendix D | Detection Record Sheet of Road Deep Diseases Trenchless Treatment | 46 |
| Appendix E | GPR Nondestructive Testing Method for Road Deep Diseases | 47 |
| Appendix F | Construction Record Sheet of Road Deep Diseases Trenchless Treatment | 52 |
| | Explanation of Wording in This Specification | 53 |
| | List of Quoted Standards | 54 |

1 总 则

1.0.1 为规范道路深层病害非开挖处治的检测、设计、施工及验收，统一技术要求、施工质量控制和验收标准，提高工程质量，制定本规程。

1.0.2 本规程适用于道路的裂缝、唧浆、松散、脱空、沉陷、路基强度不足、路基滑移等深层病害非开挖处治的检测、设计、施工及验收。

1.0.3 道路深层病害非开挖处治应与社会、环境和经济效益协调统一，应遵循和体现以人为本、资源节约、环境友好，满足道路的安全与使用性能的设计原则。

1.0.4 道路深层病害非开挖处治的检测、设计、施工及验收除应符合本规程外，尚应符合国家现行有关标准的规定。

2 术语和符号

2.1 术语

2.1.1 深层病害 deep diseases

发生在道路表面层以下的裂缝、松散、唧浆、脱空、沉陷、路基强度不足、路基滑移等病害。

2.1.2 非开挖处治 trenchless treatment

在不破坏原路面结构前提下，采用以打孔为主的微创工艺处治道路深层病害的方式。

2.1.3 高分子材料注浆 high polymer grouting

采用先打微孔然后灌注高分子材料的一种处治道路深层病害方式。

2.1.4 裂缝全深度处治 cracks full-depth treatment

通过无损检测设备对裂缝的位置、宽度、深度、走向进行检测分析，使用专用的设备将裂缝处治材料从裂缝底部向上填充裂缝空隙，从而将因裂缝断开的路面有效连接为一个整体，对路面裂缝进行结构性修复的一种裂缝处治方式。

2.1.5 干拌水泥碎石桩 cement gravel mixing trenchless (CG-MT)

通过钻孔、回填干拌水泥碎、夯实等工艺形成桩体实现对路基填料置换、挤密、吸收降低水分，提高路基整体强度的一种路基深层病害处治方式。

2.1.6 道路无损检测 road nondestructive testing

采用射线波等无破损方法检测道路深层病害的一种检测方式。

2.1.7 改性环氧树脂 modified epoxy resin

通过添加改性剂制成的环氧树脂材料，能提高普通环氧树脂

的性能，达到道路深层病害非开挖处治的技术要求。

2.1.8 微孔 small hole

道路深层病害非开挖处治时，使用电钻成孔的直径小于20mm的处治材料输送孔或排气孔。

2.1.9 大孔 big hole

道路深层病害非开挖处治时，使用钻孔机成孔的直径为20mm~200mm的处治材料输送孔。

2.1.10 非拌和聚合物混凝土 non-mixing polymer concrete

先灌入级配碎石，然后进行高分子材料注浆形成固结体的一种处治道路病害方式。

2.1.11 高强聚合物 high strength polymer

反应后形成强度高于20MPa的聚合物。

2.2 符 号

CGMT——干拌水泥碎石桩；

FWD——落锤式弯沉仪；

GPR——探地雷达；

l_0 ——实测代表弯沉值；

PCI——路面损坏状况指数；

PSSI——路面结构强度指数。

3 材 料

3.1 一 般 规 定

- 3.1.1 道路深层病害非开挖处治材料应根据道路损坏类型选择。
- 3.1.2 道路深层病害非开挖处治材料宜选用高分子材料，也可选用水泥、石灰、粉煤灰、石料等普通材料。
- 3.1.3 道路深层病害非开挖处治用高分子材料应具有下列性能：
- 1 呈液态，满足高分子材料注浆要求。
 - 2 注入道路后能迅速硬化。
 - 3 膨胀比、固化时间、固化后的强度可调。
 - 4 固化 15min 后的强度不小于设计强度的 90%，固化 2h 后的强度与沥青面层或基层的强度接近。
 - 5 与路面面层和基层粘结良好。
- 3.1.4 道路深层病害非开挖处治用高分子材料的适用范围应符合表 3.1.4 的规定。

表 3.1.4 道路深层病害非开挖处治用高分子材料适用范围

| 材料 | 适用范围 |
|--------|--------------------|
| 聚氨酯 | 路面重度裂缝、松散、唧浆、脱空、沉陷 |
| 改性环氧树脂 | 路面裂缝 |
| 高强聚合物 | 基层的松散、唧浆、脱空、沉陷 |

- 3.1.5 道路深层病害非开挖处治材料应满足国家环保要求。
- 3.1.6 道路深层病害非开挖处治材料标签信息应清晰，并应有检验合格标志。

3.2 聚 氨 酯

- 3.2.1 双组分聚氨酯材料宜用于道路的重度裂缝、松散、唧浆、

脱空、沉陷等深层病害非开挖处治，液态双组分聚氨酯材料不得与环境外界水发生化学反应，液态双组分聚氨酯合成后形成的聚合物应为闭孔系统。

3.2.2 双组分聚氨酯材料的 A、B 组分的技术要求应分别符合表 3.2.2-1、表 3.2.2-2 的规定，A、B 组分合成后形成的聚合物技术要求应符合表 3.2.2-3 的规定。

表 3.2.2-1 聚氨酯材料 A 组分技术要求

| 检测项目 | 单位 | 技术要求 | 试验方法 |
|--------------|-------------------|-----------|--------------|
| 外观 | — | 油状液体 | 目视 |
| 黏度 (25℃) | Pa·s | ≤0.6 | GB/T 12009.3 |
| 密度 (25℃) | g/cm ³ | 1.22~1.25 | GB/T 4472 |
| —NCO 含量 | % | 30.2~32.0 | GB/T 12009.4 |
| 酸度 (以 HCl 计) | % | ≤0.05 | GB/T 12009.5 |
| 水解氯含量 | % | ≤0.2 | GB/T 12009.2 |

表 3.2.2-2 聚氨酯材料 B 组分技术要求

| 检测项目 | 单位 | 技术要求 | 试验方法 |
|----------|-------------------|---------|------------|
| 外观 | — | 油状液体 | 目视 |
| 黏度 (25℃) | Pa·s | ≤1 | GB/T 22314 |
| 密度 (25℃) | g/cm ³ | 1.0~1.2 | GB/T 15223 |

表 3.2.2-3 聚氨酯材料聚合物技术要求

| 检测项目 | 单位 | 技术要求 | 试验方法 |
|--------------|-------------------|----------|------------|
| 反应开始时间 (25℃) | s | 10±5 | JT/T 280 |
| 反应结束时间 (25℃) | s | 50±20 | JT/T 280 |
| 自由泡密度 | kg/m ³ | 50±5 | GB/T 6343 |
| 重金属 | — | 符合标准卫生要求 | GB/T 17219 |
| 环保性 | — | 不对水质造成污染 | — |
| 膨胀比 | — | 1~25 | 本规程附录 A |
| 尺寸稳定性 (-30℃) | % | ≤0.5 | GB/T 8811 |

续表 3.2.2-3

| 检测项目 | 单位 | 技术要求 | 试验方法 |
|--------------|-----|---------|------------|
| 尺寸稳定性 (80℃) | % | ≤1.5 | GB/T 8811 |
| 抗拉强度 (25℃) * | MPa | ≥0.40 | GB/T 1040 |
| 抗压强度 * | MPa | ≥0.60 | GB/T 8813 |
| 抗剪强度 * | MPa | ≥0.50 | GB/T 10007 |
| 弯曲强度 * | MPa | ≥0.20 | GB 8812 |
| 起渗压力 * | MPa | ≥0.20 | 本规程附录 B |
| 最大膨胀力 * | MPa | ≥4.5 | GB/T 50123 |
| 耐化学腐蚀 | — | 良好 | GB/T 11547 |
| 水中发泡收缩率 | % | ≤3 | 本规程附录 C |
| 泡沫外表皮 | — | 表皮无粉化现象 | 目视 |

注：表中带 * 号的项目为密度为 0.10g/cm³ 时的指标，其他为自由泡密度时的指标。

3.3 改性环氧树脂

3.3.1 双组分改性环氧树脂材料宜用于路面裂缝病害非开挖全深度处治。

3.3.2 双组分改性环氧树脂材料的 A、B 组分的技术要求应分别符合表 3.3.2-1、表 3.3.2-2 的规定，A、B 组分合成后形成的聚合物技术要求应符合表 3.3.2-3 的规定。

表 3.3.2-1 改性环氧树脂材料 A 组分技术要求

| 检测项目 | 单位 | 技术要求 | 试验方法 |
|----------|-------------------|-----------|------------|
| 环氧当量 | g/mL | 260~290 | GB/T 4612 |
| 黏度 (25℃) | Pa·s | ≤0.1 | GB/T 22314 |
| 含水量 | % | ≤1 | GB/T 1034 |
| 密度 (25℃) | g/cm ³ | 1.05~1.20 | GB/T 15223 |
| 外观 | — | 均匀 | 目视 |

表 3.3.2-2 改性环氧树脂材料 B 组分技术要求

| 检测项目 | 单位 | 技术要求 | 试验方法 |
|----------|-------------------|---------|------------|
| 黏度 (25℃) | Pa·s | ≤0.1 | GB/T 22314 |
| 含水量 | % | ≤0.5 | GB/T 1034 |
| 密度 (25℃) | g/cm ³ | 1.1~1.2 | GB/T 15223 |
| 外观 | — | 半透明 | 目视 |

表 3.3.2-3 改性环氧树脂材料聚合物技术要求

| 检测项目 | 单位 | 技术要求 | 试验方法 |
|-----------------------|------|----------|------------|
| 黏度 | Pa·s | ≤1 | GB/T 22314 |
| 黏度增至 50Pa·s 的时间 (20℃) | h | ≤0.5 | |
| 固化时间 (25℃) | h | ≤2 | JT/T 280 |
| 抗拉强度 (25℃) | MPa | ≥6 | GB/T 1040 |
| 粘结强度 (25℃) | MPa | ≥2 | JG/T 24 |
| 剪切强度 (25℃) | MPa | ≥2.5 | GB/T 7124 |
| 60℃保温 200h 残留的剪切强度 | % | ≥75 | |
| 60℃保温 200h 残留的粘结强度 | % | ≥75 | JG/T 24 |
| 断裂伸长率 | % | ≥20 | GB/T 1040 |
| 压缩率 | % | ≥20 | GB/T 8813 |
| 耐化学腐蚀 | — | 不溶解于化学药品 | GB/T 13353 |
| 阻燃性 | — | 空气中难燃 | GB/T 2406 |

3.4 高强聚合物

3.4.1 高强聚合物材料宜用于道路半刚性基层的松散、唧浆、脱空、沉陷等深层病害非开挖处治。

3.4.2 高强聚合物材料的技术要求应符合表 3.4.2 的规定。

表 3.4.2 高强聚合物材料技术要求

| 指 标 | | 单 位 | 技 术 要 求 | 试 验 方 法 |
|----------|-----|-------------------|---------|------------|
| 密度 | | g/cm ³ | ≥1.2 | GB/T 6750 |
| 标准稠度用水量 | | % | 5~20 | GB/T 1346 |
| 凝结 时间 | 初凝 | min | ≥50 | |
| | 终凝 | min | ≤90 | |
| 流动性 | | m | ≥30 | |
| 抗折强度 | 2h | MPa | ≥2.5 | GB/T 17671 |
| | 3h | MPa | ≥5.0 | |
| 抗压强度 | 2h | MPa | ≥15 | |
| | 3h | MPa | ≥20 | |
| | 24h | MPa | ≥40 | |

3.5 水 泥

3.5.1 干拌水泥碎石桩（CGMT）中的水泥材料宜选用 425 普通硅酸盐水泥。

3.5.2 425 普通硅酸盐水泥的技术要求应符合表 3.5.2 的规定。

表 3.5.2 425 普通硅酸盐水泥技术要求

| 试验项目 | 单 位 | 技 术 要 求 | 试 验 方 法 |
|----------|-----|---------|-----------|
| 铝酸三钙 | % | ≤7 | GB/T 176 |
| 铁铝酸四钙 | % | ≥15 | |
| 游离氧化钙 | % | ≤1 | |
| 氧化镁 | % | ≤5 | |
| 三氧化硫 | % | ≤3.5 | |
| 烧失量 | % | ≤5 | |
| 安定性（沸煮法） | — | 合格 | |
| 细度（80μm） | % | ≤10 | GB/T 1345 |

续表 3.5.2

| 试验项目 | | 单位 | 技术要求 | 试验方法 |
|------|-----|-----|-------------|------------|
| 凝结时间 | 初凝 | min | ≥ 45 | GB/T 1346 |
| | 终凝 | min | ≤ 180 | |
| 抗压强度 | 3d | MPa | ≥ 11 | GB/T 17671 |
| | 28d | MPa | ≥ 42.5 | |

3.6 石 料

3.6.1 干拌水泥碎石桩（CGMT）和脱空处治宜选用级配碎石，级配碎石由粗集料和细集料混合而成。

3.6.2 粗集料应符合下列规定：

1 粗集料应选用碎石，并应表面清洁、干糙、无风化、无杂质、富有棱角、质地坚硬、颗粒成立方体而少针片形，宜使用反击式石料破碎机械加工。粗集料技术要求应符合表 3.6.2-1 的规定。

表 3.6.2-1 粗集料技术要求

| 指 标 | 单位 | 技术要求 | 试验方法 |
|--------------------|----|-------------|--------|
| 压碎值 | % | ≤ 30 | T 0316 |
| 洛杉矶磨耗损失 | % | ≤ 35 | T 0317 |
| 表观相对密度 | — | ≥ 2.45 | T 0304 |
| 吸水率 | % | ≤ 3.0 | T 0304 |
| 针片状颗粒含量（混合料） | % | ≤ 20 | T 0312 |
| 水洗法小于 0.075mm 颗粒含量 | % | ≤ 1.0 | T 0310 |
| 软石含量 | % | ≤ 5 | T 0320 |
| 坚固性 | % | ≤ 12 | T 0314 |

注：表中试验方法按现行行业标准《公路工程集料试验规程》JTG E42 的规定执行。

2 粗集料的粒径规格应符合表 3.6.2-2 的规定。

表 3.6.2-2 粗集料粒径规格

| 规格名称 | 公称粒径 (mm) | 通过下列筛孔 (mm) 的质量百分率 (%) | | | | | | | |
|------|-----------|------------------------|--------|--------|-------|--------|--------|--------|------|
| | | 31.5 | 26.5 | 19.0 | 16 | 13.2 | 9.5 | 4.75 | 2.36 |
| S8 | 10~25 | 100 | 90~100 | 50~65 | 30~45 | 15~30 | 0~10 | — | — |
| S9 | 10~20 | — | 100 | 90~100 | 55~70 | 25~40 | 0~15 | — | — |
| S10 | 10~15 | — | — | — | 100 | 90~100 | 0~15 | — | — |
| S12 | 5~10 | — | — | — | — | 100 | 90~100 | 0~15 | — |
| S14 | 3~5 | — | — | — | — | — | 100 | 90~100 | 0~15 |

3.6.3 细集料应符合下列规定：

1 细集料应清洁、干燥、无风化、无杂质，应有适当的颗粒级配。细集料技术要求应符合表 3.6.3-1 的规定。

表 3.6.3-1 细集料技术要求

| 指标 | 单位 | 技术要求 | 试验方法 |
|-----------------|------|-------------|--------|
| 表观相对密度 | — | ≥ 2.45 | T 0328 |
| 坚固性 (>0.3mm 部分) | % | ≤ 12 | T 0340 |
| 含泥量 | % | ≤ 5 | T 0333 |
| 砂当量 | % | ≥ 60 | T 0334 |
| 亚甲蓝值 | g/kg | ≤ 2.5 | T 0349 |
| 棱角性 (流动时间) | s | ≥ 30 | T 0345 |

注：表中试验方法按现行行业标准《公路工程集料试验规程》JTG E42 的规定执行。

2 细集料的粒径规格应符合表 3.6.3-2 的规定。

表 3.6.3-2 细集料粒径规格

| 规格名称 | 公称粒径 (mm) | 通过下列筛孔 (mm) 的质量百分率 (%) | | | | | | | |
|------|-----------|------------------------|-------|--------|-------|-----|-----|------|-------|
| | | 9.5 | 4.75 | 2.36 | 1.18 | 0.6 | 0.3 | 0.15 | 0.075 |
| S16 | 0~3 | — | 100 | 80~100 | 50~80 | 0~5 | 0~5 | 0~5 | 0~5 |
| S15 | 0~5 | 100 | 80~90 | 55~65 | 0~5 | 0~5 | 0~5 | 0~5 | 0~5 |

3.6.4 干拌水泥碎石桩（CGMT）用级配碎石的级配应符合表 3.6.4-1 的规定；脱空处治用级配碎石的级配应符合表 3.6.4-2 的规定。

表 3.6.4-1 CGMT 用级配碎石的级配范围

| 筛孔尺寸 (mm) | 通过下列方孔筛的质量百分率 (%) | | | | | | | |
|--------------|-------------------|--------|-------|-------|-------|-------|-----|-------|
| | 31.5 | 26.5 | 19 | 9.5 | 4.75 | 2.36 | 0.6 | 0.075 |
| 级配范围 | 100 | 85~100 | 60~85 | 35~58 | 25~38 | 15~28 | 0~5 | 0~5 |

表 3.6.4-2 脱空处治用级配碎石的级配范围

| 筛孔尺寸 (mm) | 通过下列方孔筛的质量百分率 (%) | | | | | | | |
|--------------|-------------------|--------|-------|-------|------|------|-----|-------|
| | 31.5 | 26.5 | 19 | 9.5 | 4.75 | 2.36 | 0.6 | 0.075 |
| 级配范围 | 100 | 80~100 | 60~95 | 18~68 | 0~3 | 0~3 | 0~3 | 0~3 |

4 检 测

4.1 一 般 规 定

4.1.1 道路深层病害非开挖处治设计前，应对道路的路况及深层病害进行无损检测，并应形成检测报告。无损检测内容应包括病害平面分布检测、病害竖向分布检测、病害工程量统计及病害严重程度判断等。检测记录应符合本规程附录 D 的规定。

4.1.2 道路深层病害非开挖处治施工的每个环节均应进行无损检测，施工前、施工中和施工后应分别通过无损检测进行设计验证、施工质量控制和质量验收。

4.1.3 当采用探地雷达检测时，检测方法应符合本规程附录 E 的规定。

4.1.4 检测开始时，应根据现场实际验证无损检测的精度，检测中应按要求及时验证无损检测结果的可靠性。

4.1.5 应使用专用的软件分析检测结果。

4.1.6 原始数据处理前应回放校验，数据记录应完整、信号清晰，里程标记应准确。不合格的原始数据不得进行处理与解释。

4.1.7 检测报告内容应包括：检测项目、检测方法、采用的仪器和设备、工作参数、测点（线）布置、工程量、检测数量、抽验路段、检测结果、原始数据、资料处理方法和解释结果、检测结论等。

4.2 检 测 仪 器

4.2.1 道路深层病害非开挖处治检测应使用落锤式弯沉仪、探地雷达、地震仪、超声仪等无损检测仪器。

4.2.2 探地雷达宜检测道路深层病害距路表深度不大于 5m 的

路段，地震仪宜检测道路深层病害距路表深度大于 5m 的路段。

4.2.3 无损检测仪器应配套，探地雷达仪应根据不同的检测深度配置匹配频率的天线，地震仪、超声波仪发射装置应能发射不同频率的震波和声波等。

4.2.4 探地雷达仪测量参数应包括天线中心频率、时窗、采样率、测点点距等；地震仪测量参数应包括测道数、排列方式、道间距、偏移距、激发方式、采样间隔、记录长度等；超声仪测量参数应包括频率范围、最高采样间隔、量程、记录长度等。

4.2.5 无损检测仪器标定应每年不少于两次。

4.3 病害平面分布检测

4.3.1 应重点检测道路深层病害的平面分布情况，包括病害平面位置、单处病害面积、病害总面积等，并统计病害总面积占道路总面积的百分比。

4.3.2 应根据病害平面分布检测结果绘出病害平面分布图。

4.3.3 检测结束后应统计病害平面分布检测结果。

4.4 病害竖向分布检测

4.4.1 应重点对道路深层病害进行竖向定位，包括病害所处的层位、病害的竖向坐标等。

4.4.2 检测结束后应统计病害竖向分布检测结果。

4.4.3 应根据病害平面分布和竖向分布检测结果绘出病害分布图。

4.5 病害工程量统计

4.5.1 病害工程量统计内容应包括单处病害工程量、整个处治段落单种病害工程量及整个处治段落总的病害工程量。

4.5.2 检测结束后应统计病害工程量。

4.6 病害严重程度判断

4.6.1 应逐个判断每处深层病害的严重程度和整个检测段落深层病害的严重程度作为设计时选择病害处治方案的依据。

4.6.2 应统计病害严重程度结果。

5 设计

5.1 一般规定

5.1.1 道路深层病害非开挖处治设计应细化到每处病害，设计文件应包括下列内容：

1 基础资料，包括项目概况、地质气候条件、路面结构类型、通车年限、车流量、交通组成、历史检测资料、养护历史等。

2 路况检测资料，包括：PCI、 I_0 、PSSI等。

3 深层病害检测资料，包括病害的类型、分布、层位、工程量及严重程度等。

4 拟处治深层病害汇总，包括拟处治深层病害的类型、分布、层位、工程量及严重程度等。

5 处治方案。

6 钻孔的直径、位置、深度、斜度、间距等。

7 输送管直径、长度。

8 处治材料、闭孔材料。

9 处治设备及施工参数。

10 表面封堵。

11 总材料用量、每个孔的材料注入量。

12 施工工艺及施工要点。

13 质量控制及竣工验收。

5.1.2 道路深层病害非开挖处治方案及材料选择应符合下列规定：

1 深层裂缝病害非开挖处治宜选用裂缝全深度处治方案，处治材料宜根据裂缝的宽度、深度及次生病害情况选择聚氨酯或改性环氧树脂材料。

2 路面松散、唧浆、脱空、沉陷等深层病害非开挖处治宜选用高分子材料注浆方案，处治材料宜根据病害的位置、深度、面积、体积等选择不同指标要求的聚氨酯材料。

3 路面基层的松散、唧浆、脱空、沉陷等深层病害非开挖处治宜选用高分子材料注浆方案，处治材料宜选择高强聚合物。

4 路基强度不足、路基轻度滑移等深层病害非开挖处治可选用干拌水泥碎石桩方案。

5.1.3 道路深层病害非开挖处治设计时，应查明地下管网、管线的分布，避免对地下管网、管线造成破坏。

5.1.4 应根据施工对环境的影响进行道路深层病害非开挖处治设计。

5.2 裂缝全深度处治

5.2.1 设计时应先确定裂缝的位置、深度、宽度、走向等，并应判断裂缝附近的唧浆、脱空、沉陷等次生病害的严重程度。

5.2.2 裂缝处治材料、施工设备及施工工艺应根据裂缝病害检测结果选择。

5.2.3 裂缝处治材料宜选用双组分改性环氧树脂材料。当裂缝宽度大于5mm时可选用双组分聚氨酯材料，其膨胀比不应大于1.2，裂缝处治材料中可加入s16细集料。

5.2.4 微孔设计应符合下列规定：

1 微孔直径应根据裂缝处治材料确定，采用双组分改性环氧树脂或聚氨酯时微孔的直径宜为10mm~16mm；处治材料中加入细集料时微孔的直径宜为18mm~20mm。

2 微孔的位置、深度、斜度应由裂缝上、下方向的走向确定，微孔的最下部应与裂缝的最下部重合。当裂缝附近有唧泥、脱空、沉陷等次生病害时，微孔的最下部应达到唧泥、脱空、沉陷位置的底部，或穿过次生病害部位。

3 微孔沿裂缝布置，间距应由裂缝的宽度确定。对宽度小于或等于5mm的裂缝，微孔间距宜为0.5m；对宽度大于5mm

的裂缝，微孔间距宜为 0.5m~1.0m。当裂缝附近有唧泥、脱空、沉陷等次生病害时，应在裂缝两侧次生病害范围内增加两排微孔，微孔间距宜为 0.4m~0.6m。

5.2.5 双组分改性环氧树脂或聚氨酯材料宜选用常压裂缝全深度处治设备，处治材料中加入细集料时宜选用高压裂缝全深度处治设备。

5.2.6 应计算每个微孔的材料注入量。注入量应根据裂缝宽度、深度和微孔的间距，通过计算裂缝空隙的容积得到。

5.2.7 表面封堵应选择透明可粘贴材料。

5.3 唧浆、松散、沉陷处治

5.3.1 设计前应对唧浆、松散、沉陷病害逐处进行无损检测，确定每处唧浆、松散病害的位置、深度、面积、空隙体积等；确定每处沉陷病害的位置、深度、沉陷面积、沉陷体积等。并应查明每处病害产生的原因。

5.3.2 微孔设计应符合下列规定：

- 1 微孔的直径宜为 10mm~16mm。
- 2 微孔的深度应由病害的层位确定，微孔的最下部应达到病害的底部。
- 3 微孔应以唧浆点为中心孔呈等边三角形布置，两个微孔间的距离宜为 0.3m~0.6m。

5.3.3 唧浆、松散、沉陷处治材料宜选择膨胀比大于 2 的双组分聚氨酯材料或高强聚合物材料。

5.3.4 当使用高强聚合物材料时，注浆量应为病害的空隙或空腔体积；使用双组分聚氨酯材料时，注浆量应根据病害的空隙或空腔体积和膨胀比确定，注浆量可分别按下列公式计算：

$$Q_{\Sigma i} = \frac{V}{\alpha} \quad (5.3.4-1)$$

$$Q_i = \frac{Q_{\Sigma i}}{i} \quad (5.3.4-2)$$

式中： $Q_{\Sigma i}$ ——总注浆量（mL）；
 V ——病害的空隙或空腔体积（ m^3 ）；
 α ——高分子材料的膨胀比；
 Q_i ——单个微孔的注浆量；
 i ——微孔数量。

5.4 脱空处治

5.4.1 设计前应对脱空病害逐处进行无损检测，确定每处脱空病害的位置、深度、脱空体积等，并应查明脱空病害产生的原因。

5.4.2 当道路脱空病害的脱空体积不大于 $0.05m^3$ 时，宜采用高分子材料注浆处治方案；当道路脱空病害的脱空体积大于 $0.05m^3$ 时，宜采用非拌和与高分子混凝土处治方案。

5.4.3 道路脱空病害处治时，应先处治造成脱空的漏水、岩溶、结构物坍塌等病害，再处治脱空病害。

5.4.4 当采用高分子材料注浆方案处治脱空病害时，处治孔应采用微孔，微孔设计应符合下列规定：

1 应同时设计两个微孔，一个微孔作为注射孔，另一个作为排气孔。

2 微孔的直径宜为 10mm~16mm。

3 注射孔的深度应由脱空病害的位置决定，注射孔的最下部应达到脱空病害的底部。

4 排气孔的底部宜达到脱空病害的中部。

5.4.5 当采用非拌和与高分子混凝土方案处治脱空病害时，处治孔应分别设计大孔（石料输送孔）和微孔，处治孔设计应符合下列规定：

1 大孔设计应符合下列规定：

1) 大孔的直径宜为 80mm~120mm。

2) 大孔的深度应由脱空病害的位置确定，石料输送孔的最下部应达到脱空病害的底部。

3) 大孔的数量应由脱空腔体的形状确定,当脱空腔体的形状相对规则级配碎石易于流动时,宜设计为一个孔;当脱空腔体的形状不规则级配碎石不易流动时,应增加大孔的数量。

2 微孔设计应符合下列规定:

- 1) 微孔的直径宜为 10mm~16mm。
- 2) 微孔的深度应由脱空病害的位置确定,微孔的最下部应达到脱空病害的底部。
- 3) 微孔应以中心大孔为中心,向外散开呈等边三角形布置,大孔与微孔的距离宜为 0.9m~1.2m,两个微孔间的距离宜为 0.3m~0.4m。

5.4.6 当采用高分子材料注浆方案处治脱空病害时,处治材料宜选择膨胀比大于 6 的双组分聚氨酯材料或高强聚合物材料。

5.4.7 当采用非拌和与高分子混凝土处治脱空病害方案时,脱空处治材料宜选择膨胀比大于 2 的双组分聚氨酯材料和级配碎石材料;双组分聚氨酯材料的膨胀比宜为 2~5,级配碎石的空隙率宜为 15%~20%。

5.4.8 当采用高分子材料注浆方案处治脱空病害时,高强聚合物注浆量应为病害的空腔体积;双组分聚氨酯材料的注浆量应根据病害的空腔体积和高分子材料的膨胀比确定,注浆量可按本规程式(5.3.4-1)计算。当采用非拌和与高分子混凝土方案处治脱空病害时,双组分聚氨酯材料的注浆量可按下式计算:

$$Q_t = \frac{V_t l}{\alpha} \quad (5.4.8)$$

式中: Q_t ——脱空注浆量 (mL);

V_t ——脱空病害的空腔体积 (m^3);

l ——级配碎石空隙率;

α ——高分子材料的膨胀比。

5.5 路基强度不足、路基滑移处治

5.5.1 设计前应对路基强度不足、路基滑移病害逐处进行无损

检测，确定每处病害的位置、病害面积、与正常强度或弯沉的差值、滑移量等指标，合理确定干拌水泥碎石桩设计参数。

5.5.2 干拌水泥碎石桩设计参数应包括大孔（石料输送孔）的直径、深度、布设，回填材料、水泥剂量，振捣激振力和频率，夯实机夯锤重、落距、夯实次数，桩间土的平均压实系数、桩体极限承载力等。干拌水泥碎石桩设计参数应符合下列规定：

- 1 大孔（石料输送孔）的设计应符合下列规定：
 - 1) 大孔的直径宜为 100mm~150mm。
 - 2) 大孔的深度应由路基填土的高度确定，石料输送孔的最下部宜处于路基的底部并嵌入原地面 2m~3m。
 - 3) 应以路基强度不足或路基滑移病害的中心点为大孔中心点，向外散开呈等边三角形布置，两个大孔间的距离宜为 0.5m。
- 2 回填材料宜为级配碎石。
- 3 单孔级配碎石体积应为石料输送孔的体积。
- 4 水泥剂量宜为 5%~8%。
- 5 桩间土的平均压实系数应为 0.90~0.93，桩体极限承载力应为 250kPa~500kPa。

6 施 工

6.1 一 般 规 定

- 6.1.1 道路深层病害处治前应按设计图对病害检测结果、施工方案等进行核查，应重点核查设计深度、方案的科学性、检测的准确率等。
- 6.1.2 施工时，无损检测设备应始终在施工现场。
- 6.1.3 生产配制的高分子材料应及时使用，放置不宜超过 6 个月。
- 6.1.4 施工现场的安全保护应符合现行行业标准《城镇道路养护技术规范》CJJ 36 的有关规定。
- 6.1.5 施工过程中应随时对施工质量进行检查，并应按规定的频率对检查项目进行抽检。
- 6.1.6 施工过程中应进行施工记录，并应符合本规程附录 F 的规定。施工记录应作为计量和竣工验收的资料。
- 6.1.7 施工过程宜利用计算机实行动态质量管理。
- 6.1.8 施工时应应对地下管网、管线采取保护措施。
- 6.1.9 施工时应保护环境、文明施工。

6.2 施 工 准 备

- 6.2.1 施工前应对原材料质量进行全面检测，不合格原材料不得用于施工。
- 6.2.2 施工前应对施工设备全面检查，确保施工设备满足施工要求，并应调试到最佳工作状态。
- 6.2.3 施工前应编制施工组织设计或方案。
- 6.2.4 施工前应做试验段，确定最佳机械施工参数、施工工艺、施工速度、材料用量等。

6.3 裂缝全深度处治

6.3.1 裂缝全深度处治施工设备技术参数应符合表 6.3.1 的规定。

表 6.3.1 裂缝全深度处治施工设备技术参数

| 项 目 | 技术参数 | | |
|---------|---------------------------------------|---------------------------------------|---------------------------------------|
| | 常压裂缝全深度处治设备 | 高压裂缝全深度处治设备 | 通用裂缝全深度处治设备 |
| 电源 | 220V | 220V | 220V |
| 输出量 | (4~8) kg/min | (2~6) kg/min | (2~8) kg/min |
| 原料加热功率 | 3000W×2 | 2500W×2 | 4500W×2 |
| 原料输出压力 | 0MPa~2MPa | 0MPa~10MPa | 0MPa~10MPa |
| 最高加热温度 | 80℃ | 70℃ | 0~70℃ |
| 空气压缩机气源 | (0.5~0.8) MPa 1m ³ /min | (0.5~0.8) MPa 1m ³ /min | (0.5~0.8) MPa 1m ³ /min |

6.3.2 施工参数应根据裂缝宽度、深度、处治材料和施工设备等综合确定，常压裂缝全深度处治设备输出压力宜为 1.5MPa，裂缝处治材料输出量宜为 4kg/min；高压裂缝全深度处治设备和通用裂缝全深度处治设备输出压力宜为 5MPa，裂缝处治材料输出量宜为 6kg/min。

6.3.3 裂缝全深度处治施工工艺应符合下列规定：

- 1 应将施工段路面清扫干净。
- 2 宜采用森林灭火器或高压气枪将裂缝吹干净，并应清除裂缝中的杂物。
- 3 施工前应使用无损检测仪器对照施工图对裂缝病害进行复测，应按复测后确定的微孔坐标在路面上用自喷漆标注出微孔（材料输送孔）的位置。
- 4 应使用透明胶带将裂缝两侧各 500mm 密封。
- 5 钻头直径应根据设计孔径选择。应按设计的钻孔斜度和

钻孔深度，用冲击钻在路面上确定的输送孔布设位置打孔，钻孔深度不得小于设计深度。

6 应使用切割工具按设计的长度截取 PVC 管或铜管、钢管等输送管，并将输送管插入输送孔中至裂缝底部或设计深度。

7 应将清理干净注射帽置入输送管内。

8 应按照设计或现场确定的裂缝处治材料的输送比例和输送量调整配比仪，使用夹具把注射枪与注射帽夹牢，扣动注射扳机，注射结束后松开扳机，分离注射枪和注射帽。

9 完成注射后应使用热补料或冷补料填充输送孔，并应夯实至与路面平或略低于路面。

10 应铲平高出路面的裂缝处治材料，并应保证裂缝两端连接平顺。

6.3.4 裂缝全深度处治施工过程中的质量检测应符合下列规定：

1 应按批检测裂缝处治材料的质量，改性环氧树脂材料质量检验应符合表 6.3.4-1 的规定。

表 6.3.4-1 原材料质量检查的项目与频率

| 原材料 | | 检查项目 | 检查频率 |
|----------------|------|------------|-----------------|
| 改性 环氧 树脂 | A 组分 | 环氧当量 | 每批料 1 次或更换生产厂家时 |
| | | 黏度 (25℃) | 随时 |
| | B 组分 | 环氧当量 | 每批料 1 次或更换生产厂家时 |
| | | 黏度 (25℃) | 随时 |
| | 聚合物 | 黏度 (25℃) | |
| | | 固化时间 (25℃) | |
| | | 断裂伸长率 | |
| | | 抗拉强度 (25℃) | |
| | | 粘结强度 (25℃) | |
| | 压缩率 | | |

2 施工过程中应对施工质量进行评定，质量检查、检测的内容、频率、允许偏差应符合表 6.3.4-2 的规定。

表 6.3.4-2 施工过程中工程质量的控制标准

| 项目 | 单位 | 要求 | 检验频率 | 检验方法 |
|-------------------|--------|-----------------|----------------------|-------------|
| 孔位误差 | mm | ≤ 5 | 20% | 钢尺测量 |
| 孔垂直度 | mm | ≤ 5 | 20% | 钢尺测量 |
| 钻孔深度 | m | \geq 设计深度+0.1 | 20% | 钢尺测量 |
| 裂缝填隙率 | % | ≥ 96 | 总裂缝的 10%， 每道缝连续检测 | 探地雷达 |
| 裂缝两端高差 | mm | ≤ 0.5 | 总裂缝的 10%， 每道缝三个点 | 塞尺 |
| 平整度 | mm | ≤ 2 | 总裂缝的 10%， 每道缝三个点 | 塞尺 |
| 渗水系数 | mL/min | ≤ 10 | 总裂缝的 5%， 每道缝三个点 | 渗水系数 检测仪 |
| 无侧限抗压强度 (基层) | MPa | ≥ 5 | 总裂缝的 1%， 每道缝取一个芯 | JTG D50 |
| 冻融劈裂强度比 (沥青面层) | % | ≥ 75 | | T 0729 |

3 施工中质量控制应符合下列规定：

- 1) 钻孔时，钻孔的角度和深度应符合设计要求；
- 2) 透明胶带应紧贴地面不漏浆；
- 3) 应及时调整注射压力，防止将路面胀起；
- 4) 应及时利用探地雷达检测处治效果，如不满足要求，应返工处理。

6.4 唧浆、松散、沉陷处治

6.4.1 高分子材料配制应符合下列规定：

- 1 高分子材料的膨胀比应根据病害层位、深度、病害空隙(腔)体积等经试验确定。
- 2 材料现场储备量应根据施工进度确定，储备不同膨胀比

的高分子材料。

3 单组分高强聚合物注浆材料宜现场配制。配制时，应根据实际浆液的用量计算用水量和高强聚合物材料的用量，先把水加入搅拌机中，然后开动搅拌机，再加入高强聚合物注浆料，搅拌 2min~3min 后使用。

6.4.2 唧浆、松散、沉陷处治宜选用成套的注浆装备，主要设备应包括落锤式弯沉仪、探地雷达、牵引车、集成式注浆车、发电机、空压机、配比仪、冲击钻、取芯钻、注射枪、供料桶等。成套注浆装备配置应符合下列规定：

1 成套注浆装备应性能可靠，应能快速移动、快速装卸。

2 检测仪器应配套，各检测仪器硬件、软件应配制齐全，精度应满足要求。落锤式弯沉仪的设置施加荷载应为 5000kg、压强应为 700kPa。

3 配比仪计量应精确，精度应满足施工要求。

4 注射枪开关应反应灵敏、操作方便。

5 空压机与注浆机应配套，并应满足注浆压力要求。

6 钻机数量应满足施工进度要求。

7 发电机功率应满足用电设备要求。

6.4.3 施工前应对照施工图对病害进行复测，病害复测应符合下列规定：

1 应采用落锤式弯沉仪检测路面弯沉，根据弯沉检测结果分层分段初步评价拟处治路段的唧浆、松散、沉陷病害状况等。

2 应采用探地雷达仪沿车道连续检测，根据检测结果反演分析确定病害产生的结构层位、病害面积、病害体积、空隙或空腔等。

3 应根据落锤式弯沉仪、探地雷达检测结果，核查病害在设计检测后到施工前这段时间的发展发育情况，判断病害现状与设计文件的一致性。

4 应根据落锤式弯沉仪、探地雷达仪检测结果，判断病害的分布、层位、工程量及严重程度，与设计图进行对照，确定病害处治路段和注浆区域，确定注浆方案、注浆孔布设间距、钻孔

深度、注浆量、沉陷抬升力和抬升速度等。

6.4.4 对于因唧浆、松散、沉陷等深层病害造成表面层发生松散破坏的路段，注浆施工时应应在注浆孔上方，通过加载板对路面施加附加的载荷。加载板尺寸宜为 $1\text{m} \times 1\text{m}$ ，中间有 50mm 直径圆孔，荷载不应小于 2000kg 。注浆孔应位于加载板中间圆孔内。

6.4.5 施工参数应根据病害的结构层位、病害面积、病害体积、空隙或空腔体积和施工设备等综合确定，施工参数选择应符合下列规定：

1 对唧浆病害处治，当采用聚氨酯材料施工时，注浆设备输出压力宜为 $4\text{MPa} \sim 5\text{MPa}$ ，材料输出量宜为 $4\text{kg}/\text{min} \sim 5\text{kg}/\text{min}$ ；当采用高强聚合物材料施工时，注浆设备输出压力宜为 $7\text{MPa} \sim 9\text{MPa}$ ，材料输出量宜为 $5\text{kg}/\text{min} \sim 6\text{kg}/\text{min}$ 。

2 对松散病害处治，当采用聚氨酯材料施工时，设备输出压力宜为 $3\text{MPa} \sim 4\text{MPa}$ ，材料输出量宜为 $3\text{kg}/\text{min} \sim 4\text{kg}/\text{min}$ ；当采用高强聚合物材料施工时注浆设备输出压力宜为 $5\text{MPa} \sim 7\text{MPa}$ ，材料输出量宜为 $4\text{kg}/\text{min} \sim 5\text{kg}/\text{min}$ 。

3 对沉陷病害处治，当采用聚氨酯材料施工时，设备输出压力宜为 $5\text{MPa} \sim 7\text{MPa}$ ，材料输出量宜为 $4\text{kg}/\text{min} \sim 6\text{kg}/\text{min}$ ；当采用高强聚合物材料施工时，注浆设备输出压力宜为 $8\text{MPa} \sim 11\text{MPa}$ ，材料输出量宜为 $5\text{kg}/\text{min} \sim 6\text{kg}/\text{min}$ 。抬升速度应根据沉陷病害的位置、深度、沉陷面积、沉陷体积等，结合高分子材料的膨胀比及设备输出压力综合确定。

6.4.6 高分子材料注浆施工工艺应符合下列规定：

1 在施工段应将路面清扫干净。

2 应采用森林灭火器或高压气枪将病害处吹干净，并清除病害空隙（腔）中的杂物。

3 应按病害复测后确定的微孔坐标在路面上用自喷漆标出微孔（注浆孔）的位置。

4 应根据设计孔径选择合适直径的钻头，用冲击钻在路面上确定的注浆孔布设位置钻孔，钻孔深度不得小于设计深度。

5 加载注浆时，注浆管应使用铜管或钢管；非加载注浆时，注浆管可选用 PVC 管。应使用切割工具按设计的长度截取输送管，并应将输送管下入到输送孔中至病害底部或设计深度。

6 应将清理干净注射帽置入注浆管内。

7 应按设计或现场调整配比仪确定双组分高分子材料的输送比例或单组分高分子材料的输送量，使用夹具把注射枪与注射帽夹牢，扣动注射扳机，注射结束后松开扳机，宜 15s 后分离注射枪和注射帽。

8 注浆后应使用专用工具把注浆帽去除，待 15min~20min 后，使用落锤式弯沉仪或探地雷达进行注浆后检测，检测注浆维修效果。当满足要求完成注浆后，应切除露出路面的注浆管；当不满足要求时，应进行补注，直到满足要求为止。

9 应加热道路密封胶至 190℃~210℃，用手工或灌注机将道路密封胶注入注浆孔，使密封胶与路面平或略低于路面。

10 应铲平高出路面的道路密封胶，使用铁刷对注浆孔及污染路面进行处理，将清除的垃圾运出施工现场。

6.4.7 施工过程中的质量检测应符合下列规定：

1 应按批检测原材料的质量，原材料的质量检验项目和频率应符合表 6.4.7-1 的规定。

表 6.4.7-1 原材料质量检验的项目和频率

| 原材料 | | 检查项目 | 检查频率 |
|------|---------------|------------|-----------------|
| 聚氨酯 | A 组分 | 黏度 (25℃) | 每批料 1 次或更换生产厂家时 |
| | B 组分 | 黏度 (25℃) | |
| | A、B 组分 聚合物 | 膨胀比 | 随时 |
| | | 反应时间 (25℃) | |
| | | 最大膨胀力 | 每批料 1 次或更换生产厂家时 |
| | | 抗拉强度 (25℃) | |
| 弯曲强度 | | | |
| | 抗压强度 | | |

续表 6.4.7-1

| 原材料 | 检查项目 | 检查频率 |
|-------|------------|-----------------|
| 高强聚合物 | 标准稠度用水量 | 随时 |
| | 初凝时间 | |
| | 终凝时间 | |
| | 抗折强度 (2h) | 每批料 1 次或更换生产厂家时 |
| | 抗压强度 (24h) | |

2 施工过程中应对施工质量进行评定, 质量检查、检测的内容、频率、允许偏差应符合表 6.4.7-2 的规定。

表 6.4.7-2 施工过程中工程质量的控制标准

| 项目 | 单位 | 要求 | 检验频率 | 检验方法 |
|-------------------|--------|-------------|-------------------|--------------|
| 孔位误差 | mm | ≤ 5 | 20% | 钢尺测量 |
| 孔竖直度 | mm | ≤ 5 | 20% | 钢尺测量 |
| 钻孔深度 | m | \geq 设计深度 | 20% | 钢尺测量 |
| 抬升速度 ^① | cm | 每次 ≤ 1 | 全检 | 全站仪 |
| 高分子材料填充率 | % | ≥ 97 | 全检 | 探地雷达 (GPR) |
| 弯沉 | 0.01mm | 满足设计要求 | 总数量的 10%, 每处病害一个点 | 落锤式弯沉仪 (FWD) |
| 平整度 | mm | ≤ 2 | 总数量的 10%, 每处病害三个点 | 塞尺 |

注①: 仅限沉陷病害处治。

3 施工中质量控制要点应符合下列规定:

- 1) 注浆帽应与输送管紧密结合, 不能松动;
- 2) 应及时调整注浆压力, 防止将路面胀起;
- 3) 应控制注射时间和材料用量;
- 4) 应及时利用落锤式弯沉仪和探地雷达检测处治效果, 注浆后弯沉平均值应降低 30% 以上, 最大弯沉不应大

于 $400\mu\text{m}$ ；当不满足要求时，应返工处理；

- 5) 沉陷病害处治时，应及时利用落锤式弯沉仪、探地雷达、地震仪检测处治效果，重点检测空腔填充是否密实；应根据填充效果和高分子材料的膨胀比及时调整抬升速度；
- 6) 高强聚合物浆液水灰比宜为 0.3；
- 7) 在注浆过程中高强聚合物浆液应连续搅拌，每次加工的浆液应在 1h 内用完，浆液初凝后不得使用。

6.5 脱空处治

6.5.1 脱空处治原材料配制应符合下列规定：

- 1 聚氨酯材料膨胀比应根据脱空体积、脱空形状及级配碎石空隙率经试验确定。

- 2 级配碎石空隙率不应小于 15%。

6.5.2 脱空处治成套注浆装备配置应符合本规程第 6.4.2 条的规定。

6.5.3 施工前应按施工图对病害进行复测，病害复测应符合下列规定：

- 1 应利用落锤式弯沉仪检测路面弯沉，根据弯沉检测结果分层分段评价路面结构层强度和承载能力等。

- 2 应利用探地雷达沿车道连续检测，根据检测结果反演分析确定结构层厚度、脱空产生的结构层位、脱空面积、脱空形状、脱空体积。

- 3 当利用探地雷达检测判断脱空位置在 5m 以下时，应使用地震仪对探地雷达检测结果进行校核，核查脱空产生的结构层位、脱空面积、脱空形状、脱空体积。

- 4 应根据落锤式弯沉仪、探地雷达和地震仪检测结果，判断病害情况，与设计图进行对照，确定脱空处治路段和注浆区域，确定处治方案、处治孔布设间距、钻孔深度和注浆量等。

6.5.4 施工参数应根据脱空产生的结构层位、脱空面积、脱空形状、脱空体积和施工设备等确定；当采用高分子材料注浆方案处治脱空病害时，注浆设备输出压力宜为 5MPa ~7MPa，材料输出量宜为 7kg/min；当采用非拌和高分子混凝土方案处治脱空病害时，注浆设备输出压力宜为 8MPa，材料输出量宜为 4kg/min。

6.5.5 高分子材料注浆方案处治脱空病害施工工艺应符合本规程第 6.4.6 条的规定。

6.5.6 非拌和高分子混凝土方案处治脱空病害施工工艺应符合下列规定：

- 1 应在施工段落将路面清扫干净。
- 2 应使用森林灭火器或高压气枪将脱空处吹干净，并清除脱空空腔中的杂物。
- 3 应按病害复测后确定的坐标在路面上用自喷漆标注出大孔（石料输送孔）和小孔（注浆孔）的位置。
- 4 钻头直径应根据设计孔径选择，应使用取芯机或钻孔机在路面上确定的钻孔布设位置钻取大孔；应使用冲击钻在路面上确定的小孔布设位置钻取小孔。钻孔深度不得小于设计深度并且要达到脱空位置的底部。
- 5 应使用切割工具按设计的长度截取 PVC 注浆输送管，并将输送管插入小孔（注浆孔）中至脱空病害底部或设计深度。
- 6 应按设计长度截取石料输送管，通过大孔将石料输送管下到脱空位置的底部或设计深度。
- 7 应使用专用灌料机械通过石料输送管向脱空病害处灌入级配碎石，随着级配碎石在脱空腔体灌入量的增加同步提升石料输送管，级配碎石充满脱空病害空腔后拔出石料输送管。应使用探地雷达或地震波仪检测级配碎石填充率，当级配碎石填充率小于设计值时，应使用夯锤夯实后补灌级配碎石，直到级配碎石填充率满足设计要求为止。

8 应将清理干净注射帽置入注浆管内。

9 应按设计或现场确定的双组分高分子材料的输送比例和输送量调整配比仪，使用夹具把注射枪与注射帽夹牢，扣动注射扳机，等到高分子材料从石料输送孔中冒出时注射结束松开扳机，分离注射枪和注射帽。

10 注浆后应使用专用工具把注浆帽去除，切除露出路面的注浆管，待 15min~20min 后，利用探地雷达进行注浆质量检测，检测级配碎石空隙中高聚物填充率。当高聚物填充率小于设计值时，应进行补注，直到高聚物填充率满足设计要求为止。

11 加热道路密封胶至 190℃~210℃，用手工或灌注机将道路密封胶注入注浆孔，使密封胶与路面平或略低于路面。

12 使用热拌沥青混合料或坑槽修补料填补石料输送孔，并用小型压实机具压实。

13 应铲平高出路面的道路密封胶，使用铁刷对注浆孔及污染路面进行处理，将清除的垃圾运出施工现场。

6.5.7 脱空处治施工过程中的质量检测应符合下列规定：

1 脱空处治施工过程中聚氨酯材料和高强聚合物材料的质量检验项目和频率应符合本规程表 6.4.7-1 的规定，级配碎石的质量检验项目和频率应符合表 6.5.7-1 的规定。

表 6.5.7-1 级配碎石质量检查的项目与频率

| 原材料 | 检查项目 | 检查频率 |
|-----|-------|-----------------|
| 石料 | 级配 | 随时 |
| | 含泥量 | |
| | 针片状含量 | |
| | 压碎值 | 每批料 1 次或更换生产厂家时 |
| | 含水量 | |
| | 坚固性 | |

2 施工过程中应对施工质量进行评定，质量检查、检测的内容、频率、允许偏差应符合表 6.5.7-2 的规定。

表 6.5.7-2 施工过程中工程质量的控制标准

| 项 目 | 单 位 | 要 求 | 检 验 频 率 | 检 验 方 法 |
|------------|--------|-------------|----------------------|--------------|
| 孔位误差 | mm | ≤ 5 | 20% | 钢尺测量 |
| 孔竖直度 | mm | ≤ 5 | 20% | 钢尺测量 |
| 钻孔深度 | m | \geq 设计深度 | 20% | 钢尺测量 |
| 空腔中级配碎石填充率 | % | 80~85 | 全检 | 探地雷达 (GPR) |
| 空隙中高聚物填充率 | % | ≥ 96 | 全检 | 探地雷达 (GPR) |
| 弯沉 | 0.01mm | 满足设计要求 | 总数量的 10%， 每处病害一个点 | 落锤式弯沉仪 (FWD) |
| 平整度 | mm | ≤ 2 | 总数量的 10%， 每处病害三个点 | 塞尺 |

3 施工中质量控制应符合下列规定：

- 1) 注浆帽应与输送管紧密结合，不得松动；
- 2) 应根据脱空体积、填充效果及时调整高分子材料的膨胀比，达到最佳处治效果；
- 3) 应根据填充效果及时调整级配碎石的空隙率；
- 4) 应控制注射时间和材料用量；
- 5) 应及时利用落锤式弯沉仪、探地雷达、地震仪检测处治效果，应重点检测级配碎石填充率，级配碎石的空隙率、流动性及灌入速度，高聚物填充率等；
- 6) 注浆后最大弯沉不应大于 $400\mu\text{m}$ 。

6.6 路基强度不足、路基滑移 CGMT 处治

6.6.1 路基强度不足、路基轻微滑移病害宜采用干拌水泥碎石桩进行处治。

6.6.2 路基强度不足、路基滑移处治宜选用成套的装备，主要设备应包括取芯机、钻机、夯孔机、搅拌机、灌料机、夯实机、

封口机、发电机等。干拌水泥碎石桩配套设备性能应符合下列规定：

- 1 成套设备应性能可靠，应能快速移动、快速装卸。
- 2 检测仪器应配套，各检测仪器硬件、软件应配制齐全，精度应满足要求。
- 3 搅拌机和灌料机应功率匹配。
- 4 取芯机、钻机孔径应一致。
- 5 夯孔机直径应与钻孔直径一致。
- 6 发电机功率应满足用电设备要求。
- 7 设备数量应满足施工进度要求。

6.6.3 施工前应校核施工设计与施工现场应匹配，校核病害的位置、尺寸、形状、工程量，校核钻孔的桩长、桩径、位置、深度，施工顺序等，检测灌注料配合比。

6.6.4 施工组织设计应根据施工图或现场设计方案确定，施工组织设计应包含下列内容：

- 1 施工工期安排。
- 2 施工工序安排。
- 3 原材料备料。
- 4 施工设备安排。
- 5 技术人员、技术工人、设备操作手、辅助工人安排。

6.6.5 干拌水泥碎石桩施工工艺应符合下列规定：

- 1 应将施工作业面清扫干净。
- 2 施工段和钻孔位置应根据施工图或现场设计方案确定，应采用灰线或自喷漆进行标记。

3 应根据施工放样确定的具体钻孔位置，按施工组织设计确定钻孔顺序，应采用灰线或自喷漆画出钻孔顺序。

4 应按设计的孔径用取芯机钻孔取芯，钻孔取芯的深度值应大于面层、基层和底基层的总厚度值。

5 应使用干拌水泥碎石桩专用钻机，按照设计的孔径和孔深，以试验段确定的速度钻孔。

6 应使用干拌水泥碎石桩专用夯孔机械，将孔底夯实。
 7 应按施工配合比，使用专用的搅拌设备搅拌混合料。
 8 应使用干拌水泥碎石桩专用灌料机械，通过导管，将混合料灌入孔中。灌料时，按设计的振捣频率边灌料边振捣。

9 应使用干拌水泥碎石桩专用夯实机械，将完成灌料的孔进行夯实。夯实过程中使用夯实数量记录仪控制夯实次数。

10 干拌水泥碎石桩质量检测合格后封孔。可采用 C30 水泥混凝土封孔，也可采用热拌沥青混凝土或坑槽修补材料封孔。

6.6.6 干拌水泥碎石桩施工过程中的质量检测应符合下列规定：

1 干拌水泥碎石桩施工过程中应按批检测水泥、石料、砂材料的质量，水泥、石料、砂材料的质量检验项目和频率应符合表 6.6.6-1 的规定。

表 6.6.6-1 原材料质量技术要求

| 原材料 | 检查项目 | 检查频率 |
|-----|-----------|-----------------|
| 水泥 | 凝结时间（终凝） | 随时 |
| | 抗压强度（28d） | 每批料 1 次或更换生产厂家时 |
| | 氧化镁 | |
| | 三氧化硫 | |
| 石料 | 剂量 | 随时 |
| | 级配 | |
| | 含泥量 | |
| | 针片状含量 | 每批料 1 次或更换生产厂家时 |
| | 压碎值 | |
| | 含水量 | |
| | 坚固性 | |

2 施工过程中应对施工质量进行评定，质量检查、检测的内容、频率、允许偏差应符合表 6.6.6-2 的规定。

表 6.6.6-2 施工中质量检查标准及允许偏差

| 项次 | 项目 | 单位 | 允许偏差 | 检测频率 |
|----|-----|----|--------|--------|
| 1 | 桩距 | mm | ±15 | 抽查 20% |
| 2 | 桩长 | mm | 不小于设计值 | 抽查 20% |
| 3 | 桩径 | mm | 不小于设计值 | 抽查 20% |
| 4 | 垂直度 | % | <1.5 | 抽查 20% |

3 施工中质量控制应符合下列规定：

- 1) 应按施工组织设计的顺序进行施工，当整片处理时，宜从内向外间隔 1 孔进行；当局部处理时，宜从外向内间隔 1 孔~2 孔进行；
- 2) 当被加固路基的含水量较大时，可在成孔过程中适量加入少量水泥，并在成孔后立即灌料；
- 3) 钻孔时严禁加水；
- 4) 水泥剂量采用滴定法检测，误差宜为±0.5%；
- 5) 混合料应集中使用配套机械拌和均匀，搅拌时间每盘料不少于 1min；严禁人工拌和，混合料拌好后应在 2h 内用于成桩，否则应废弃；
- 6) 应根据桩长计算进料量，灌料时按规定控制进料速度；
- 7) 振捣频率宜为 48Hz~51Hz；振捣激振力宜为每灌注 0.5m 振捣 10s 沉降量不应超过 5mm；
- 8) 夯实机夯锤重宜为 120kg~150kg，落距宜为 1000mm~1500mm，夯实次数宜为 7 次~9 次；
- 9) 封孔时应按规定控制路面平整度。

7 验 收

7.1 一 般 规 定

7.1.1 道路深层病害非开挖处治施工结束后，应在合同约定的时间内进行竣工验收。

7.1.2 在竣工验收前的质保期内，应按合同规定对道路深层病害非开挖处治工程进行维修保养。

7.1.3 验收时应根据实测结果，提交竣工图。

7.1.4 竣工验收前，应根据竣工文件编制的有关规定整理施工档案，编制并移交竣工文件。

7.1.5 道路深层病害非开挖处治施工质量验收应符合现行行业标准《城镇道路工程施工与质量验收规范》CJJ1的规定。

7.2 裂 缝 全 深 度 处 治

7.2.1 施工结束后，当总施工段不小于1km时，应以1km为一个评定单元；当总施工段小于1km时，应以每个施工段落为一个评定单元，选取测点，进行质量评定。

7.2.2 裂缝全深度处治质量检验标准应符合表7.2.2的规定。

表 7.2.2 裂缝全深度处治质量检验标准

| 项 目 | 单 位 | 要 求 | 检 验 频 率 | 检 验 方 法 |
|-----|-----|-------------------------------------|---------------|---------|
| 外观 | — | 表面平整、处治材料分布均匀，行车速度60km/h以上看不到裂缝处理痕迹 | 全检 | 目测 |
| 平整度 | mm | ≤2 | 总裂缝的5%，每道缝三个点 | 塞尺 |

续表 7.2.2

| 项 目 | 单 位 | 要 求 | 检 验 频 率 | 检 验 方 法 | |
|--------|--------------------|-----------|------------------------|-------------------------|---------|
| 裂缝填隙率 | % | ≥ 95 | 总裂缝的 5%， 每道缝连续检测 | GPR | |
| 渗水系数 | mL/min | ≤ 10 | 总裂缝的 5%， 每道缝三个点 | 渗水系数 检测仪 | |
| 取 芯 | 观察 | — | 处治材料分布 均匀、密实 无空隙 | 目测 | |
| | 无侧限抗压强度 (半刚性基层) | MPa | ≥ 5 | 总裂缝的 1%， 每道缝取 一个芯 | JTG D50 |
| | 冻融劈裂强度比 (沥青面层) | % | ≥ 75 | | T 0729 |

7.3 唧浆、松散、沉陷处治

7.3.1 唧浆、松散、沉陷处治质量评定时评定单元划分及检测点选择应符合本规程第 7.2.1 条的规定。

7.3.2 唧浆、松散、沉陷处治质量检验标准应符合表 7.3.2 的规定。

表 7.3.2 唧浆、松散、沉陷处治质量检验标准

| 项 目 | 单 位 | 要 求 | 检 验 频 率 | 检 验 方 法 |
|-----|-----|--|----------------------|---------|
| 外观 | — | 表面平整、处治 材料分布均匀， 行车速度 60km/h 以上看不到 处理痕迹 | 全检 | 目测 |
| 平整度 | mm | ≤ 1 | 总数量的 10%， 每处病害三个点 | 塞尺 |

续表 7.3.2

| 项 目 | 单 位 | 要 求 | 检 验 频 率 | 检 验 方 法 | |
|---------------------|--------------------|--------|---------------------------|----------------------------|---------|
| 渗水系数 ^① | mL/min | ≤30 | 总数量的 10%， 每处病害三个点 | 渗水系数 检测仪 | |
| 高分子材料 填充率 | % | ≥96 | 全检 | GPR | |
| 弯沉 | 0.01mm | 满足设计要求 | 总数量的 10%， 每处病害 连续检测 | FWD | |
| 取 芯 ^② | 观察 | — | 处治材料分布 均匀、密实 无空隙 | 目测 | |
| | 无侧限抗压强度 (半刚性基层) | MPa | ≥5 | 总数量的 0.5%， 每处病害 取一个芯 | JTG D50 |
| | 冻融劈裂强度比 (沥青面层) | % | ≥75 | | T 0729 |

注：1 沥青面层松散病害处治可放宽到≤50mL/min。

2 沉陷病害处治时，取芯检测时只选择“观察”一项。

7.4 脱空处治

7.4.1 脱空处治质量评定时评定单元划分及检测点选择应符合本规程第 7.2.1 条的规定。

7.4.2 脱空处治质量检验标准应符合表 7.4.2 的规定。

表 7.4.2 脱空处治质量检验标准

| 项 目 | 单 位 | 要 求 | 检 验 频 率 | 检 验 方 法 |
|-----|-----|--|---------|---------|
| 外观 | — | 表面平整、处治 材料分布均匀， 行车速度 60km/h 以上看不到 处理痕迹 | 全检 | 目测 |

续表 7.4.2

| 项 目 | 单 位 | 要 求 | 检 验 频 率 | 检 验 方 法 |
|----------------|--------|--------------------|------------------------|-------------|
| 平整度 | mm | ≤ 2 | 总数量的 10%， 每处病害三个点 | 塞尺 |
| 空腔中級配碎石 填充率 | % | 80~85 | 全检 | GPR |
| 空隙中高聚物 填充率 | % | ≥ 95 | 全检 | GPR |
| 渗水系数 | mL/min | ≤ 10 | 总数量的 10%， 每处病害三个点 | 渗水系数 检测仪 |
| 弯沉 | 0.01mm | 满足设计要求 | 总数量的 10%， 每处病害连续检测 | FWD |
| 取芯观察 | — | 处治材料分布均匀、 密实无空隙 | 总数量的 0.5%， 每处病害取一个芯 | 目测 |

7.5 路基强度不足、路基滑移 CGMT 处治

7.5.1 路基强度不足、路基滑移干拌水泥碎石桩处治质量评定时评定单元划分及检测点选择应符合本规程第 7.2.1 条的规定。

7.5.2 路基强度不足、路基滑移干拌水泥碎石桩处治质量检验标准应符合表 7.5.2 的规定。

表 7.5.2 路基强度不足、路基滑移 CGMT 处治质量检验标准

| 项 目 | 单 位 | 要 求 | 检 验 频 率 | 检 验 方 法 |
|------------------|---------------|------------|------------------------|---------|
| 外观 | — | 封孔均匀，无松动 | 全检 | 目测 |
| 桩 体 质 量 | 桩间最小 干密度 | ≥ 1.5 | 每 50m ² 一个点 | 取芯检测 |
| | 桩间土平均 压实系数 | 0.90~0.93 | 每 50m ² 一个点 | 取芯检测 |

续表 7.5.2

| 项 目 | 单 位 | 要 求 | 检 验 频 率 | 检 验 方 法 |
|-------|--------|---------|------------------------|---------|
| 弯 沉 | 0.01mm | 满足设计要求 | 每 30m ² 一个点 | FWD |
| 单桩承载力 | kPa | ≥100 | 抽查 60% | 桩体承载力试验 |
| 极限承载力 | kPa | 250~500 | 抽查 5% | 桩体承载力试验 |
| 平整度 | mm | ≤2 | 抽查 20% | 塞尺 |

附录 A 聚氨酯材料膨胀比测试方法

A.0.1 测试聚氨酯材料的膨胀比试件规格与数量应符合下列规定：

1 试件应采用边长 $100\text{mm} \pm 1\text{mm}$ 的正方体或直径 $50\text{mm} \pm 1\text{mm}$ 、高度 $100\text{mm} \pm 1\text{mm}$ 的圆柱体。

2 每一样品宜测试 5 个试件。

A.0.2 聚氨酯材料的膨胀比测试应按下列规定进行：

1 应按现行国家标准《泡沫塑料及橡胶 表观密度的测定》GB/T 6343 的规定测定聚氨酯材料的表观芯密度。

2 聚氨酯材料的膨胀比应按下列式计算：

$$n = \frac{\rho_0}{\rho} \quad (\text{A.0.2})$$

式中： n ——膨胀比；

ρ_0 ——材料各液体组分平均密度 (g/cm^3)；

ρ ——聚合物表观芯密度 (g/cm^3)。

3 每组试件中应剔除最大、最小两个值，取剩余三个试件的算术平均值为膨胀比的试验结果。

4 三个试件的计算结果差值不应大于 10%，否则，重新进行试验。

附录 B 非水反应聚氨酯聚合物 渗透性能测试方法

B.0.1 检测非水反应聚氨酯聚合物渗透性能的试样规格与形状应符合下列规定：

- 1 试件形状应为圆台形（图 B.0.1）。

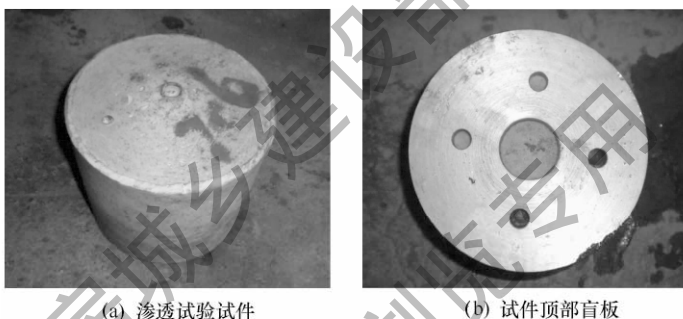


图 B.0.1 高聚物试件制作

- 2 试样具体尺寸应为上底直径为 175mm，下底直径为 185mm，高为 150mm。

B.0.2 试验设备应符合下列规定：

- 1 试验设备应采用型号为 DY-200 的微控高精度抗渗仪。
- 2 试件顶端应安装一个圆形盲板，盲板上底直径为 175.0mm，下底直径为 175.6mm，高为 10mm（图 B.0.2）。
- 3 盲板上应设置 4 个直径 5mm 的观察孔。

B.0.3 试验应按下列步骤进行：

- 1 应把试样放进试验装置的模具中。
- 2 应在试件周围与模具侧壁涂抹密封材料。
- 3 应从试样底部施加水压，从 0.1MPa 开始，每隔 3h 增加

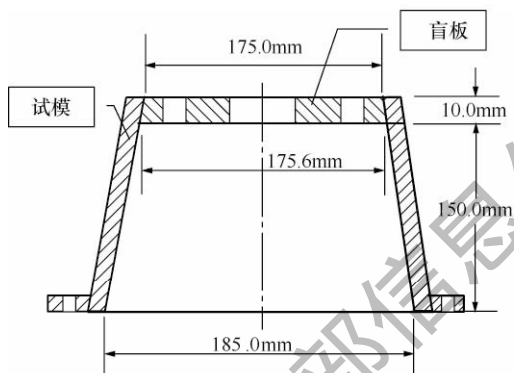


图 B.0.2 带盲板的试模

0.1MPa 压力。

4 应观察试件顶部有无渗水，直至试件被压力水穿透时停止试验。

5 应记录此时的水压力值，即为试件的起始渗透压力值。

附录 C 非水反应聚氨酯材料聚合物水中 反应收缩率测试方法

C.0.1 检测非水反应聚氨酯材料聚合物水中反应收缩率试验仪器应符合下列规定：

- 1 试验应采用容积为 2000mL 的塑料烧杯（图 C.0.1）。



图 C.0.1 试验仪器

- 2 烧杯上直径应为 133mm，高度应为 205mm，最小刻度 100mL，允许尺寸误差不应大于 10%。

C.0.2 试验应按下列步骤进行：

- 1 应在烧杯里装入 1000mL 水，控制水温为 25℃，静置使水面平稳。

- 2 应准备双组分聚氨酯材料 A、B 组分各 50g，控制料温为 25℃，A、B 组分重量比为 1：1。

- 3 应将两种原料倒入量杯中，电动搅拌（搅拌频率为

2500r/min) 2s, 然后快速把搅拌好的原料从烧杯口正中心位置倒入水中, 静置等待泡沫完全固化。

4 应按步骤 1、2、3 制备不少于 5 个试样。

5 应将以上泡沫试件和烧杯一起保留, 在 $23^{\circ}\text{C} \pm 2^{\circ}\text{C}$ 的条件下放置 16h。

6 应把烧杯和泡沫一起切片, 切片厚度为 2.5cm, 取出泡沫切片测试最大直径 d_1 , 最小直径 d_2 ; 测试对应的烧杯最大直径 d_3 , 最小直径 d_4 。

C.0.3 非水反应聚氨酯材料聚合物水中反应收缩率应按下式计算:

$$s = [(d_3 + d_4) - (d_1 + d_2)] / (d_3 + d_4) \quad (\text{C.0.3})$$

式中: s ——非水反应聚氨酯材料聚合物水中反应收缩率。

附录 D 道路深层病害非开挖处治检测记录表

检测路段：____至____路____段 检测单位：_____

检测仪器：_____ 工作参数：_____

测点布置：_____ 检测日期：____年____月____日

| 序号 | 平面分布 | | 竖向分布 (层位及 竖坐标) | 工 程 量 | | | 严 重 程 度 | | | 备 注 |
|----|------|----------|----------------------|-------|--|--|----------|----------|----------|-----|
| | 桩号 | 平面 坐标 | | | | | 病害 类型 | 次生 病害 | 评定 等级 | |
| | | | | | | | | | | |
| | | | | | | | | | | |
| | | | | | | | | | | |
| | | | | | | | | | | |
| | | | | | | | | | | |
| | | | | | | | | | | |
| | | | | | | | | | | |

附录 E 道路深层病害探地雷达 无损检测方法

E.1 检测仪器及设备

E.1.1 探地雷达主机技术指标应符合下列规定：

- 1 系统增益不应低于 120dB。
- 2 信噪比不应低于 60dB。
- 3 模数转换不应低于 12 位。
- 4 信号迭加次数应可选择。
- 5 采样间隔不宜大于 0.5ns。
- 6 实时滤波功能可选择。
- 7 应具有点测与连续测量功能。
- 8 应具有手动或自动位置标记功能。
- 9 应具有现场数据处理功能。

E.1.2 探地雷达天线宜采用不同频率的组合天线，技术指标应符合下列规定：

- 1 应具有屏蔽功能。
- 2 最大探测深度应大于 2m。
- 3 垂直分辨率应高于 2cm。

E.1.3 探地雷达工作环境应符合下列规定：

- 1 工作环境温度应为 $-10^{\circ}\text{C} \sim +40^{\circ}\text{C}$ 。
- 2 工作环境湿度应小于 90%。

E.2 现场检测

E.2.1 检测前的准备应符合下列规定：

1 检测前应对被检工程进行现场调查，搜集设计、施工资料，了解工作条件及环境安全状况。

2 应调查施工过程中特殊施工段，记录结构物位置和影响检测工作障碍物和电磁干扰源的位置。

3 应调查已发表层病害，并记录其位置和类型。

4 检测前应正确连接雷达系统，并在检测前进行试运行。

5 检测前应准确标记检测里程桩号及测线位置。

6 测量轮连续采集时应保持测量轮随检测距离运转良好，计程准确。

7 在不间断通行道路检测时，检测车后应跟随保通警示车辆，检测车内应有专人负责安全。

E. 2. 2 测线布置应符合下列规定：

1 测线布置应以纵向布线为主，横向布线为辅。

2 每车道应布设一条纵测线。应选取有代表性病害的特征部位布设横测线，对于重点病害异常区段宜进行加密测线，必要时应根据缺陷目标体形状布置横向测线。

3 测线每隔 1km 应有一个里程标记，标记应清晰。

E. 2. 3 介质参数标定应符合下列规定：

1 检测前应对道路结构层的介电常数或电磁波速做现场标定，每同类道路结构层不宜少于 3 处，取平均值为该类道路结构层的介电常数或电磁波速。当检测长度大于 10km 时应适当增加标定点数。

2 标定宜采用钻孔实测方法，标定记录中的界面反射信号应清晰准确。

3 标定结果应按下式计算：

$$\epsilon = \left(\frac{0.3t}{2d} \right)^2 \quad (\text{E. 2. 3-1})$$

$$v = \frac{2d}{t} \times 10^9 \quad (\text{E. 2. 3-2})$$

式中： ϵ ——相对介电常数；

v ——电磁波速 (m/s)；

t ——双程旅行时间 (ns)；

d ——标定目标体厚度或距离 (m)。

E. 2. 4 现场参数应根据检测目标体特征而设定, 检测参数应包括中心频率、时窗、采样率、测点点距等。现场检测参数设定应符合下列规定:

1 天线中心频率应按下式计算:

$$f = \frac{150}{x\sqrt{\epsilon}} \quad (\text{E. 2. 4-1})$$

式中: f ——天线中心频率 (MHz);

x ——要求的空间分辨率;

ϵ ——相对介电常数。

2 时窗应按下式计算:

$$T = 1.3 \times \frac{2d}{v} \quad (\text{E. 2. 4-2})$$

式中: T ——时窗长度 (ns);

d ——目标体厚度或距离 (m);

v ——电磁波速 (m/s)。

3 采样率应满足奈奎斯特采样定律, 采样率不宜小于天线中心频率的 6 倍。

4 测量点距应满足每个目标体有不少于 5 条以上的扫描道通过。

5 距离记录方式宜采用测量轮连续测量采集方式, 特殊情况可采用点测方式。

6 当使用分离式天线时, 天线间距应按下式计算:

$$s = \frac{2d}{\sqrt{\epsilon}} \quad (\text{E. 2. 4-3})$$

式中: s ——天线间距 (MHz);

d ——目标体厚度或距离 (m);

ϵ ——相对介电常数。

E. 2. 5 现场检测应符合下列规定:

1 检测时, 检测天线应平稳匀速直线行进。

2 检测时移动速度应控制在以不丢失采集数据为准，不宜太快。

3 当雷达图像变化时，应对图像异常段进行记录，必要时应进行复检或加密检测。

4 应随时记录可能对测量产生电磁影响的物体形态及其位置。

5 检测记录应包括测线位置、编号、天线移动方向、标记间隔、天线类型以及异常描述等。

E.3 数据处理与分析

E.3.1 原始数据处理前应检查原始数据的完整性、信号的清晰度、里程记录的准确度。不合格的原始数据不得进行处理与解释。

E.3.2 当外业原始记录有下列情况之一时，资料应作废重新采集：

1 测点、测线、里程桩号混淆不清。

2 干扰背景强烈，妨碍有效波的识别。

3 不能可靠采集有效波。

E.3.3 数据处理与解释软件应使用正式认证或经鉴定合格的软件。

E.3.4 应正确选择处理参数，处理参数应能有效压制干扰信号，提高信噪比，真实反映地下介质的情况，获取清晰的处理剖面。

E.3.5 处理后的资料中，里程桩号和位置标记应准确无误。

E.4 资料解释

E.4.1 资料解释应在掌握测区内物性参数和道路结构层的基础上，应按由已知到未知和定性指导定量的原则进行。

E.4.2 应根据现场记录，分析可能存在的干扰体位置与雷达记录中异常的关系，准确区分有效异常与干扰异常。

- E. 4. 3 应准确读取双程旅行时的数据。
- E. 4. 4 道路结构层界面应根据反射信号的强弱、频率变化及延伸情况确定。
- E. 4. 5 雷达数据解释完后，应现场打孔验证。
- E. 4. 6 解释结果和成果应符合道路质量检测要求。

E. 5 评价报告

- E. 5. 1 检测工作完成后，应编制探地雷达检测报告。报告应由说明书、图件和附件组成。
- E. 5. 2 检测报告应准确、完整，数据应真实、齐全。内容应包括：检测项目、检测方法、采用的仪器和设备、工作布置、工作量、检测数量、抽验路段、检测结果、资料处理和解释、检测结果验证分析、结论等。
- E. 5. 3 报告主要图表应包括下列内容：
 - 1 测线布置图，含测线的位置、方向和里程等。
 - 2 探地雷达时间剖面图像。
 - 3 探地雷达深度剖面图像。
 - 4 综合解释断面图。
 - 5 病害检测结果及评价表。
 - 6 病害分布统计表和分布图。
- E. 5. 4 报告附件应包括如下内容：
 - 1 原始记录。
 - 2 原始数据（仪器原始数据应转换为标准物探格式）。
 - 3 检测影像资料及电子文档等。

附录 F 道路深层病害非开挖处治施工记录表

施工路段：_____ 至 _____ 路 _____ 段 (K _____ + _____) 施工日期：_____ 检测仪器：_____
 施工单位：_____

| 病害 | 序号 | 桩号 | 单处病害工程量 | | | | | | 单项病害工程量 | | | | | | | | | | | | | | | | | | |
|----|----|----|---------|----------------------|----------------------|-----------|-------|--------|---------|------------|--------|----------------------|----------------------|----------|----|-----|-------|--------|----|----|----|--|--|--|--|--|--|
| | | | 长度 (m) | 面积 (m ²) | 体积 (m ³) | 材料用量 (kg) | | | | 施工时间 (min) | 长度 (m) | 面积 (m ²) | 体积 (m ³) | 材料用量 (t) | | | | | | | | | | | | | |
| | | | | | | 聚氨酯 | 高强聚合物 | 改性环氧树脂 | 石料 | | | | | 水泥 | 其他 | 聚氨酯 | 高强聚合物 | 改性环氧树脂 | 石料 | 水泥 | 其他 | | | | | | |
| | | | | | | | | | | | | | | | | | | | | | | | | | | | |
| | | | | | | | | | | | | | | | | | | | | | | | | | | | |
| | | | | | | | | | | | | | | | | | | | | | | | | | | | |
| | | | | | | | | | | | | | | | | | | | | | | | | | | | |
| | | | | | | | | | | | | | | | | | | | | | | | | | | | |
| | | | | | | | | | | | | | | | | | | | | | | | | | | | |
| | | | | | | | | | | | | | | | | | | | | | | | | | | | |
| | | | | | | | | | | | | | | | | | | | | | | | | | | | |
| | | | | | | | | | | | | | | | | | | | | | | | | | | | |
| | | | | | | | | | | | | | | | | | | | | | | | | | | | |
| | | | | | | | | | | | | | | | | | | | | | | | | | | | |
| | | | | | | | | | | | | | | | | | | | | | | | | | | | |
| | | | | | | | | | | | | | | | | | | | | | | | | | | | |
| | | | | | | | | | | | | | | | | | | | | | | | | | | | |

本规程用词说明

1 为便于在执行本规程条文时区别对待，对要求严格程度不同的用词说明如下：

- 1) 表示很严格，非这样做不可的：
正面词采用“必须”，反面词采用“严禁”；
- 2) 表示严格，在正常情况下均应这样做的：
正面词采用“应”，反面词采用“不应”或“不得”；
- 3) 表示允许稍有选择，在条件许可时首先这样做的：
正面词采用“宜”，反面词采用“不宜”；
- 4) 表示有选择，在一定条件下可以这样做的，可采用“可”。

2 条文中指明应按其他有关标准执行的写法为：“应符合……的规定”或“应按……执行”。

引用标准名录

- 1 《城镇道路工程施工与质量验收规范》CJJ 1
- 2 《城镇道路养护技术规范》CJJ 36
- 3 《公路工程集料试验规程》JTG E42