

# 前 言

根据住房和城乡建设部《关于印发〈2011年工程建设标准规范制订、修订计划〉的通知》（建标〔2011〕17号）的要求，标准编制组经广泛调查研究，认真总结实践经验，参考有关国际标准和国外先进标准，并在广泛征求意见的基础上，编制了本标准。

本标准的主要技术内容是：1. 总则；2. 术语和符号；3. 基本规定；4. 材料、构配件；5. 荷载；6. 设计；7. 结构试验与分析；8. 构造要求；9. 搭设与拆除；10. 质量控制；11. 安全管理。

本标准中以黑体字标志的条文为强制性条文，必须严格执行。

本标准由住房和城乡建设部负责管理和对强制性条文的解释，由中国建筑业协会负责具体技术内容的解释。执行过程中如有意见和建议，请寄送中国建筑业协会（地址：北京市海淀区中关村南大街48号九龙商务中心A座七层，邮政编码：100081）。

本标准主编单位：中国建筑业协会

内蒙古兴泰建筑有限责任公司

本标准参编单位：哈尔滨工业大学

东南大学

浙江宝业建设集团有限公司

住房和城乡建设部标准定额研究所

河北建设集团有限公司

中铁建工集团有限公司

河北建工集团有限公司

通州建总集团有限公司

抚顺中天建设（集团）有限公司  
浙江大学  
中铁六局集团有限公司  
中国建筑一局（集团）有限公司  
中建城市建设发展有限公司  
中国建筑科学研究院  
中国建筑金属结构协会建筑模板脚手架委员会  
中国建筑业协会建筑安全分会  
中国工程建设标准化协会施工安全专业委员会  
湖南金峰金属构件有限公司  
湖南高岭建设集团股份有限公司  
平煤神马建工集团有限公司  
沈阳建筑大学  
北京交通大学  
内蒙古巨华集团  
广东省建筑工程集团有限公司  
中平能化建工集团有限公司  
北京建科研软件技术有限公司  
北京安德固脚手架工程有限公司

本标准主要起草人员：吴涛 景万 葛兴杰 张有闻  
郭正兴 韩平 卓新 秦春芳  
雷丽英 高秋利 安占法 石卫  
杨亚男 刘群 陈红 王静波  
王喆 郭群录 包志钧 杨煜  
吴长路 李海洋 张颖 曾庆祝  
赵竞 孙飞鹏 肖于太 裴健  
王旭辉 李双宝 李勤山 温军  
陶冶 胡镠 马政 裘国荣

边 疆	傅伟东	韩艳杰	王秀兰
孙计萍	张 岩	张 健	王兰英
徐卫星	张国超	李永清	鄧栓明
尉家鑫	秦桂娟	程淑琴	史 军
杨庆山	梁剑明	邱秉达	杨棣柔
常 鹏	宋永恒	马 鸣	王 燕
周文静	王 昭	王玉恒	姚新军
杨嗣信	应惠清	汪道金	施炳华
高本礼	赵玉章	冯锦华	陈春雷
陈志华	王 峰	孙宗辅	耿洁明
胡长明			

本标准主要审查人员：

住房城乡建设局  
浏览专用

# 目 次

1	总则	1
2	术语和符号	2
2.1	术语	2
2.2	符号	3
3	基本规定	7
3.1	一般规定	7
3.2	安全等级和安全系数	7
4	材料、构配件	10
5	荷载	13
5.1	荷载的分类及标准值	13
5.2	荷载组合	15
6	设计	18
6.1	一般规定	18
6.2	承载力极限状态	22
6.3	正常使用极限状态	32
7	结构试验与分析	34
7.1	一般规定	34
7.2	架体试验与分析	36
7.3	构配件试验与分析	37
8	构造要求	39
8.1	一般规定	39
8.2	作业脚手架	39
8.3	支撑脚手架	41
9	搭设与拆除	46
10	质量控制	48

11 安全管理 .....	50
11.1 一般规定 .....	50
11.2 安全要求 .....	51
附录 A 脚手架力学性能试验方法 .....	53
A.1 构配件力学性能试验方法 .....	53
A.2 架体结构力学性能试验方法 .....	60
本标准用词说明 .....	67
引用标准名录 .....	68

# Contents

1	General Provisions .....	1
2	Terms and Symbols .....	2
2.1	Terms .....	2
2.2	Symbols .....	3
3	Basic Requirements .....	7
3.1	General Requirements .....	7
3.2	Safety Levels and Safety Factors .....	7
4	Materials and Accessories .....	10
5	Load .....	13
5.1	Load Classification and Normal Value .....	13
5.2	Load Combination .....	15
6	Design .....	18
6.1	General Requirements .....	18
6.2	Ultimate Limit State .....	22
6.3	Serviceability Limit State .....	32
7	Structure Testing and Analysis .....	34
7.1	General Requirements .....	34
7.2	Testing and Analysis of Scaffold .....	36
7.3	Testing and Analysis of Accessories .....	37
8	Detailing Requirements .....	39
8.1	General Requirements .....	39
8.2	Operation Scaffold .....	39
8.3	Shoring Scaffold .....	41
9	Installation and Dismantlement .....	46
10	Quality Control .....	48

11 Safety Management .....	50
11.1 General Requirements .....	50
11.2 Safety Requirements .....	51
Appendix A Mechanics Testing Methods of Scaffold .....	53
A.1 Mechanics Testing Methods of Accessories .....	53
A.2 Mechanics Testing Methods of Scaffold Structure .....	60
Explanation of Wording in This Standard .....	67
List of Quoted Standards .....	68

# 1 总 则

**1.0.1** 为统一建筑施工脚手架设计、施工、使用及管理，做到技术先进、安全适用、经济合理，制定本标准。

**1.0.2** 本标准适用于房屋建筑工程和市政工程施工用脚手架的设计、施工、使用及管理。

**1.0.3** 建筑施工脚手架的设计、施工、使用及管理，除应符合本标准外，尚应符合国家现行有关标准的规定。



## 2 术语和符号

### 2.1 术语

#### 2.1.1 脚手架 scaffold

由杆件或结构单元、配件通过可靠连接而组成，能承受相应荷载，具有安全防护功能，为建筑施工提供作业条件的结构架体，包括作业脚手架和支撑脚手架。

#### 2.1.2 作业脚手架 operation scaffold

由杆件或结构单元、配件通过可靠连接而组成，支承于地面、建筑物上或附着于工程结构上，为建筑施工提供作业平台和安全防护的脚手架，包括以各类不同杆件（构件）和节点形式构成的落地作业脚手架、悬挑脚手架、附着式升降脚手架等，简称作业架。

#### 2.1.3 支撑脚手架 shoring scaffold

由杆件或结构单元、配件通过可靠连接而组成，支承于地面或结构上，可承受各种荷载，具有安全保护功能，为建筑施工提供支撑和作业平台的脚手架，包括以各类不同杆件（构件）和节点形式构成的结构安装支撑脚手架、混凝土施工用模板支撑脚手架等，简称支撑架。

#### 2.1.4 封闭式作业脚手架 closed operation scaffold

采用密目安全网或钢丝网等材料将外侧立面全部遮挡封闭的作业脚手架。

#### 2.1.5 敞开式支撑脚手架 open operation scaffold

架体外侧立面无遮挡封闭的支撑脚手架。

#### 2.1.6 综合安全系数 composite safety factor

脚手架结构或主要构配件总的安全系数，为脚手架结构或构配件极限承载力与其设计承载力的比值。

**2.1.7 几何参数标准值** normal value of geometrical parameter  
设计确定的几何参数公称值，或根据实测结果经统计概率分布确定的几何参数的平均值。

**2.1.8 架体构造** scaffold detailing

由架体杆件、结构单元、配件组成的脚手架结构形式、连接方式及其相互关系。

**2.1.9 脚手架结构试验** scaffold structure test

通过施加荷载的检验方法评定脚手架结构或主要构配件力学性能的试验。

**2.1.10 脚手架足尺结构试验** scaffold model test

采用与实际使用脚手架典型结构单元尺寸大小及构造相同的原型样本所进行的脚手架结构性能试验。

**2.1.11 脚手架单元结构试验** scaffold unit structure test

采用与工程所用的脚手架相同的材料、构配件按特定构造要求搭设的试验架体所进行的脚手架结构试验。

## 2.2 符 号

**2.2.1 荷载、荷载效应**

$F_k$  ——永久荷载、可变荷载的荷载标准值；

$F_{jd}$  ——作用于脚手架杆件连接节点的荷载设计值；

$F_{wk}$  ——风荷载作用在作业层围挡（含模板）计算单元上产生的水平力标准值；

$G_{jk}$  ——支撑脚手架计算单元上集中堆放的物料自重标准值；

$g_{1k}$  ——均匀分布的架体自重面荷载标准值；

$g_{2k}$  ——均匀分布的架体上部的模板等物料自重面荷载标准值；

$M_d$  ——脚手架受弯杆件弯矩设计值；

$M_{Gk}$  ——受弯杆件由永久荷载产生的弯矩标准值；

$M_O$  ——脚手架的倾覆力矩设计值；

$M_{Ok}$  ——支撑脚手架计算单元在风荷载作用下的倾覆力矩标

准值；

- $\Sigma M_{Qk}$  —— 脚手架受弯杆件由可变荷载产生的弯矩标准值总和；
- $M_r$  —— 脚手架的抗倾覆力矩设计值；
- $M_{wd}$  —— 脚手架立杆由风荷载产生的弯矩设计值；
- $M_{wk}$  —— 脚手架立杆由风荷载产生的弯矩标准值；
- $N_{ad}$  —— 脚手架结构或构配件的荷载设计值；
- $N_{cd}$  —— 永久荷载、可变荷载的荷载设计值；
- $N_d$  —— 脚手架立杆轴向力设计值；
- $N_{Gk}$  —— 脚手架立杆由永久荷载产生的轴向力标准值；
- $\Sigma N_{G1k}$  —— 脚手架立杆由结构件及附件自重产生的轴向力标准值总和；
- $\Sigma N_{G2k}$  —— 脚手架立杆由  $N_{G1k}$  以外的其他永久荷载产生的轴向力标准值总和；
- $N_{Ld}$  —— 连墙件杆件由风荷载及其他作用产生的轴向力设计值；
- $N_0$  —— 连墙件约束作业脚手架的平面外变形所产生的轴向力设计值；
- $\Sigma N_{Q1k}$  —— 脚手架立杆由施工荷载产生的轴向力标准值总和；
- $\Sigma N_{Q2k}$  —— 脚手架立杆由其他可变荷载产生的轴向力标准值总和；
- $N_{Rld}$  —— 脚手架杆件连接节点的承载力设计值；
- $N_{RLd}$  —— 连墙件与作业脚手架、连墙件与建筑结构连接的抗拉（压）承载力设计值；
- $N_{wk}$  —— 支撑脚手架立杆在风荷载作用下的最大附加轴向力标准值；
- $N_{wLd}$  —— 连墙件杆件由风荷载产生的轴向力设计值；
- $P$  —— 脚手架立杆基础底面的平均压力设计值；
- $P_k$  —— 脚手架立杆基础底面的平均压力标准值；
- $q_{wk}$  —— 风线荷载标准值；
- $R_d$  —— 脚手架结构或构配件的抗力设计值；

$R_u$  —— 脚手架结构、构配件力学性能试验所得承载力极限值；

$w_{fk}$  —— 支撑脚手架风荷载标准值；

$w_{mk}$  —— 竖向封闭栏杆（模板）的风荷载标准值；

$w_k$  —— 风荷载标准值；

$w_o$  —— 基本风压值；

$\sigma$  —— 连墙件杆件应力值；

$v_{max}$  —— 永久荷载标准组合作用下脚手架结构或构配件的最大变形值。

### 2.2.2 材料、构件物理性能和抗力

$f_a$  —— 修正后的地基承载力特征值；

$f_{cu,i}$  —— 试件的强度实测值；

$f_{cu,min}$  —— 试件的最小强度值；

$f_d$  —— 材料、杆件的抗拉、抗压和抗弯强度设计值；

$f_k$  —— 材料、构配件的抗拉、抗压和抗弯强度标准值；

$f_{mcu}$  —— 试件的强度平均值；

$S_{fcu}$  —— 试件强度标准差；

$[\nu]$  —— 脚手架结构或构配件的变形规定限值。

### 2.2.3 几何参数

$A$  —— 脚手架立杆、连墙件杆件毛截面面积；

$A_c$  —— 连墙件杆件净截面面积；

$A_d$  —— 立杆底座底面积；

$A_n$  —— 脚手架迎风面挡风面积；

$A_w$  —— 脚手架迎风面面积；

$B$  —— 支撑脚手架横向宽度；

$b_j$  —— 支撑脚手架计算单元上集中堆放的物料至倾覆原点的水平距离；

$H$  —— 支撑脚手架高度；

$H_1$  —— 连墙件竖向间距；

$H_m$  —— 作业层竖向封闭栏杆（模板）高度；

- $h$  —— 架体步距或门架高度；  
 $L_1$  —— 连墙件水平间距；  
 $l_a$  —— 立杆（门架）纵向间距；  
 $n$  —— 计算单元跨数、桁架槓数或试件组数；  
 $W$  —— 受弯杆件、立杆截面模量；  
 $\lambda$  —— 立杆长细比。

#### 2.2.4 计算系数

- $K_s$  —— 钢丝绳安全系数；  
 $\Phi$  —— 脚手架挡风系数；  
 $\varphi$  —— 立杆、连墙件杆件的轴心受压构件的稳定系数；  
 $\beta$  —— 脚手架结构、构配件综合安全系数；  
 $\gamma_G$  —— 永久荷载分项系数；  
 $\gamma_m$  —— 材料抗力分项系数；  
 $\gamma'_m$  —— 材料强度附加系数；  
 $\gamma_n$  —— 荷载分项系数；  
 $\gamma_0$  —— 结构重要性系数；  
 $\gamma_Q$  —— 可变荷载分项系数；  
 $\gamma_u$  —— 永久荷载和可变荷载分项系数加权平均值；  
 $\mu_s$  —— 风荷载体型系数；  
 $\mu_{sw}$  —— 支撑脚手架整体风荷载体型系数；  
 $\mu_z$  —— 风压高度变化系数；  
 $\psi_c$  —— 施工荷载、其他可变荷载组合值系数；  
 $\psi_w$  —— 风荷载组合值系数；  
 $\xi_1$  —— 作业脚手架立杆由风荷载产生的弯矩折减系数；  
 $\xi_2$  —— 支撑脚手架立杆由风荷载产生的弯矩折减系数。

## 3 基本规定

### 3.1 一般规定

3.1.1 在脚手架搭设和拆除作业前，应根据工程特点编制专项施工方案，并应经审批后组织实施。

3.1.2 脚手架的构造设计应能保证脚手架结构体系的稳定。

3.1.3 脚手架的设计、搭设、使用和维护应满足下列要求：

- 1 应能承受设计荷载；
- 2 结构应稳固，不得发生影响正常使用的变形；
- 3 应满足使用要求，具有安全防护功能；
- 4 在使用中，脚手架结构性能不得发生明显改变；
- 5 当遇意外作用或偶然超载时，不得发生整体破坏；
- 6 脚手架所依附、承受的工程结构不应受到损害。

3.1.4 脚手架应构造合理、连接牢固、搭设与拆除方便、使用安全可靠。

### 3.2 安全等级和安全系数

3.2.1 脚手架结构设计应根据脚手架种类、搭设高度和荷载采用不同的安全等级。脚手架安全等级的划分应符合表 3.2.1 的规定。

表 3.2.1 脚手架的安全等级

落地作业脚手架		悬挑脚手架		满堂支撑脚手架 (作业)		支撑脚手架		安全等级
搭设高度 (m)	荷载标准值 (kN)	搭设高度 (m)	荷载标准值 (kN)	搭设高度 (m)	荷载标准值 (kN)	搭设高度 (m)	荷载标准值 (kN)	
≤40	—	≤20	—	≤16	—	≤8	≤15kN/m <sup>2</sup> 或≤20kN/m 或≤7kN/点	Ⅱ

续表 3.2.1

落地作业脚手架		悬挑脚手架		满堂支撑脚手架 (作业)		支撑脚手架		安全等级
搭设高度 (m)	荷载标准值 (kN)	搭设高度 (m)	荷载标准值 (kN)	搭设高度 (m)	荷载标准值 (kN)	搭设高度 (m)	荷载标准值 (kN)	
>40	—	>20	—	>16	—	>8	>15kN/m <sup>2</sup> 或 >20kN/m 或 >7kN/点	I

注：1 支撑脚手架的搭设高度、荷载中任一项不满足安全等级为Ⅱ级的条件时，其安全等级应划为Ⅰ级；

2 附着式升降脚手架安全等级均为Ⅰ级；

3 竹、木脚手架搭设高度在现行行业标准规定的限值内，其安全等级均为Ⅱ级。

**3.2.2** 在脚手架结构或构配件抗力设计值确定时，综合安全系数指标应满足下列要求：

$$\beta = \gamma_0 \cdot \gamma_u \cdot \gamma_m \cdot \gamma'_m \quad (3.2.2-1)$$

$$\text{强度:} \quad \beta \geq 1.5 \quad (3.2.2-2)$$

$$\text{稳定:} \quad \beta \geq 2.0 \quad (3.2.2-3)$$

$$\text{作业脚手架:} \quad \beta \geq 2.0 \quad (3.2.2-3)$$

$$\text{支撑脚手架、新研制的脚手架:} \quad \beta \geq 2.2 \quad (3.2.2-4)$$

式中： $\beta$ ——脚手架结构、构配件综合安全系数；

$\gamma_0$ ——结构重要性系数，应根据本标准表 3.2.3 的规定取值；

$\gamma_u$ ——永久荷载和可变荷载分项系数加权平均值，取为 1.254（由可变荷载起控制作用的荷载基本组合）、1.363（由永久荷载起控制作用的荷载基本组合）；

$\gamma_m$ ——材料抗力分项系数；对于钢管脚手架应按现行国家标准《冷弯薄壁型钢结构技术规范》GB 50018 的规定取 1.165；

$\gamma'_m$ ——材料强度附加系数；构配件及节点连接强度取 1.05；作业脚手架稳定承载力取 1.40，支撑脚手架

稳定承载力及新研制的脚手架稳定承载力取 1.50。

**3.2.3** 脚手架结构重要性系数  $\gamma_0$ ，应按表 3.2.3 的规定取值。

**表 3.2.3 脚手架结构重要性系数  $\gamma_0$**

结构重要性系数	承载能力极限状态设计	
	安全等级	
	I	II
$\gamma_0$	1.1	1.0

**3.2.4** 脚手架所使用的钢丝绳承载力应具有足够的安全储备，钢丝绳安全系数  $K$ 。取值应符合下列规定：

- 1 重要结构用的钢丝绳安全系数不应小于 9；
- 2 一般结构用的钢丝绳安全系数应为 6；
- 3 用于手动起重设备的钢丝绳安全系数宜为 4.5；用于机动起重设备的钢丝绳安全系数不应小于 6；
- 4 用作吊索，无弯曲时的钢丝绳安全系数不应小于 6；有弯曲时的钢丝绳安全系数不应小于 8；
- 5 缆风绳用的钢丝绳安全系数宜为 3.5。



## 4 材料、构配件

**4.0.1** 脚手架所用钢管宜采用现行国家标准《直缝电焊钢管》GB/T 13793 或《低压流体输送用焊接钢管》GB/T 3091 中规定的普通钢管，其材质应符合现行国家标准《碳素结构钢》GB/T 700 中 Q235 级钢或《低合金高强度结构钢》GB/T 1591 中 Q345 级钢的规定。钢管外径、壁厚、外形允许偏差应符合表 4.0.1 的规定。

表 4.0.1 钢管外径、壁厚、外形允许偏差

偏差项目 钢管直径 (mm)	外径 (mm)	壁厚	外形偏差		
			弯曲度 (mm/m)	椭圆度 (mm)	管端截面
≤20	±0.3	±10%·S	1.5	0.23	与轴线垂直、无毛刺
21~30	±0.5			0.38	
31~40			2		
41~50					
51~70	±1.0%				

注：S 为钢管壁厚；D 为钢管直径。

**4.0.2** 脚手架所使用的型钢、钢板、圆钢应符合国家现行相关标准的规定，其材质应符合现行国家标准《碳素结构钢》GB/T 700 中 Q235 级钢或《低合金高强度结构钢》GB/T 1591 中 Q345 级钢的规定。

**4.0.3** 铸铁或铸钢制作的构配件材质应符合现行国家标准《可锻铸铁件》GB/T 9440 中 KTH-330-08 或《一般工程用铸造碳钢件》GB/T 11352 中 ZG270-500 的规定。

**4.0.4** 木脚手架主要受力杆件应选用剥皮杉木或落叶松木，其

材质应符合下列规定：

1 立杆、斜撑杆应符合现行国家标准《木结构设计规范》GB 50005 中承重结构原木Ⅲa级的规定；

2 水平杆及连墙杆应符合现行国家标准《木结构设计规范》GB 50005 中承重结构原木Ⅱa级的规定。

4.0.5 竹脚手架主要受力杆件应选用生长期为3年~4年的毛竹，竹杆应挺直、坚韧，不得使用枯脆、腐烂、虫蛀及裂纹连通两节以上的竹杆。

4.0.6 脚手板应满足强度、耐久性和重复使用要求，钢脚手板材质应符合现行国家标准《碳素结构钢》GB/T 700 中 Q235 级钢的规定；冲压钢板脚手板的钢板厚度不宜小于1.5mm，板面冲孔内切圆直径应小于25mm。

4.0.7 底座和托座应经设计计算后加工制作，其材质应符合现行国家标准《碳素结构钢》GB/T 700 中 Q235 级钢或《低合金高强度结构钢》GB/T 1591 中 Q345 级钢的规定，并应符合下列要求：

1 底座的钢板厚度不得小于6mm，托座 U 形钢板厚度不得小于5mm，钢板与螺杆应采用环焊，焊缝高度不应小于钢板厚度，并宜设置加劲板；

2 可调底座和可调托座螺杆插入脚手架立杆钢管的配合公差应小于2.5mm；

3 可调底座和可调托座螺杆与可调螺母啮合的承载力应高于可调底座和可调托座的承载力，应通过计算确定螺杆与调节螺母啮合的齿数，螺母厚度不得小于30mm。

4.0.8 材料、构配件几何参数的标准值，应采用设计规定的公称值；工厂化生产的构配件几何参数实测平均值应符合设计公称值。

4.0.9 钢筋吊环或预埋锚固螺栓材质应符合现行国家标准《混凝土结构设计规范》GB 50010 的规定。

4.0.10 脚手架所用钢丝绳应符合现行国家标准《一般用途钢丝

绳》GB/T 20118、《重要用途钢丝绳》GB/T 8918、《钢丝绳用普通套环》GB/T 5974.1 和《钢丝绳夹》GB/T 5976 的规定。

**4.0.11** 金属类脚手架的结构连接材料应符合下列规定：

1 手工焊接所采用的焊条应符合现行国家标准《非合金钢及细晶粒钢焊条》GB/T 5117 或《热强钢焊条》GB/T 5118 的规定，选择的焊条型号应与所焊接金属物理性能相适应。

2 自动焊接或半自动焊接所采用的焊丝应符合现行国家标准《熔化焊用钢丝》GB/T 14957、《气体保护电弧焊用碳钢、低合金钢焊丝》GB/T 8110、《碳钢药芯焊丝》GB/T 10045 和《低合金钢药芯焊丝》GB/T 17493 的规定，选择的焊丝和焊剂应与被焊金属物理性能相适应。

3 普通螺栓应符合现行国家标准《六角头螺栓 C 级》GB/T 5780 的规定，其机械性能应符合现行国家标准《紧固件机械性能 螺栓、螺钉和螺柱》GB/T 3098.1 的规定。

**4.0.12** 脚手架挂扣式连接、承插式连接的连接件应有防止退出或防止脱落的措施。

**4.0.13** 周转使用的脚手架杆件、构配件应制定维修检验标准，每使用一个安装拆除周期后，应及时检查、分类、维护、保养，对不合格品应及时报废。

**4.0.14** 脚手架构配件应具有良好的互换性，且可重复使用。构配件出厂质量应符合国家现行相关产品标准的要求，杆件、构配件的外观质量应符合下列规定：

1 不得使用带有裂纹、折痕、表面明显凹陷、严重锈蚀的钢管；

2 铸件表面应光滑，不得有砂眼、气孔、裂纹、浇冒口残余等缺陷，表面粘砂应清除干净；

3 冲压件不得有毛刺、裂纹、明显变形、氧化皮等缺陷；

4 焊接件的焊缝应饱满，焊渣应清除干净，不得有未焊透、夹渣、咬肉、裂纹等缺陷。

**4.0.15** 工厂化制作的构配件应有生产厂的标志。

## 5 荷 载

### 5.1 荷载的分类及标准值

- 5.1.1** 作用于脚手架的荷载应分为永久荷载和可变荷载。
- 5.1.2** 脚手架的永久荷载应包含下列项目：
- 1 脚手架结构件自重；
  - 2 脚手板、安全网、栏杆等附件的自重；
  - 3 支撑脚手架的支承体系自重；
  - 4 支撑脚手架之上的建筑结构材料及堆放物的自重；
  - 5 其他可按永久荷载计算的荷载。
- 5.1.3** 脚手架的可变荷载应包含下列项目：
- 1 施工荷载；
  - 2 风荷载；
  - 3 其他可变荷载。
- 5.1.4** 脚手架永久荷载标准值的取值应符合下列规定：
- 1 材料和构配件可按现行国家标准《建筑结构荷载规范》GB 50009 规定的自重值取为荷载标准值；
  - 2 工具和机械设备等产品可按通用的理论重量及相关标准的规定取其荷载标准值；
  - 3 可采取有代表性的抽样实测，并进行数理统计分析，可将实测平均值加上 2 倍的均方差作为其荷载标准值。
- 5.1.5** 脚手架可变荷载标准值的取值应符合下列规定：
- 1 作业脚手架作业层上的施工荷载标准值应根据实际情况确定，且不应低于表 5.1.5-1 的规定。
  - 2 当作业脚手架上存在 2 个及以上作业层同时作业时，在同一跨距内各操作层的施工荷载标准值总和不得超过  $4.0\text{kN/m}^2$ 。

表 5.1.5-1 作业脚手架施工荷载标准值

序号	作业脚手架用途	施工荷载标准值 (kN/m <sup>2</sup> )
1	砌筑工程作业	3.0
2	其他主体结构工程作业	2.0
3	装饰装修作业	2.0
4	防护作业	1.0

注：斜梯施工荷载标准值按其水平投影面积计算，取值不应低于 2.0 kN/m<sup>2</sup>。

3 支撑脚手架作业层上的施工荷载标准值应根据实际情况确定，且不应低于表 5.1.5-2 的规定。

表 5.1.5-2 支撑脚手架施工荷载标准值

类别		施工荷载标准值 (kN/m <sup>2</sup> )
混凝土结构 模板支撑脚手架	一般	2.0
	有水平泵管设置	4.0
钢结构安装 支撑脚手架	轻钢结构、轻钢空间网架结构	2.0
	普通钢结构	3.0
	重型钢结构	3.5
其他		≥2.0

4 支撑脚手架上移动的设备、工具等物品应按其自重计算可变荷载标准值。

5.1.6 脚手架上振动、冲击物体应按其自重乘以动力系数后取值计入可变荷载标准值，动力系数可取值为 1.35。

5.1.7 作用于脚手架上的水平风荷载标准值，应按下式计算：

$$\omega_k = \mu_z \cdot \mu_s \cdot \omega_0 \quad (5.1.7)$$

式中： $\omega_k$  —— 风荷载标准值 (kN/m<sup>2</sup>)；

$\omega_0$  —— 基本风压值 (kN/m<sup>2</sup>)，应按现行国家标准《建筑结构荷载规范》GB 50009 的规定取重现期  $n=10$  对应的风压值；

$\mu_z$  —— 风压高度变化系数，应按现行国家标准《建筑结

构荷载规范》GB 50009 的规定取用；  
 $\mu_s$  ——风荷载体型系数，应按表 5.1.7 的规定取用。

表 5.1.7 脚手架风荷载体型系数  $\mu_s$

背靠建筑物的状况	全封闭墙	敞开、框架和开洞墙
全封闭作业脚手架	1.0 $\Phi$	1.3 $\Phi$
敞开式支撑脚手架	$\mu_{stw}$	

- 注：1  $\Phi$  为脚手架挡风系数， $\Phi = 1.2 \frac{A_n}{A_w}$ ，其中： $A_n$  为脚手架迎风面挡风面积 ( $m^2$ )， $A_w$  为脚手架迎风面面积 ( $m^2$ )。
- 2 当采用密目安全网全封闭时，取  $\Phi = 0.8$ ， $\mu_s$  最大值取 1.0。
- 3  $\mu_{stw}$  为按多榀桁架确定的支撑脚手架整体风荷载体型系数，按现行国家标准《建筑结构荷载规范》GB 50009 的规定计算。

**5.1.8** 高耸塔式结构、悬臂结构等特殊脚手架结构在水平风荷载标准值计算时，应计入风振系数。

## 5.2 荷载组合

**5.2.1** 脚手架设计应根据正常搭设和使用过程中在脚手架上可能同时出现的荷载，应按承载能力极限状态和正常使用极限状态分别进行荷载组合，并应取各自最不利的荷载组合进行设计。

**5.2.2** 脚手架结构及构配件承载能力极限状态设计时，应按下列规定采用荷载的基本组合：

- 1 作业脚手架荷载的基本组合应按表 5.2.2-1 的规定采用。

表 5.2.2-1 作业脚手架荷载的基本组合

计算项目	荷载的基本组合
水平杆强度；附着式升降脚手架的水平支撑桁架及固定吊拉杆强度；悬挑脚手架悬挑支撑结构强度、稳定承载力	永久荷载 + 施工荷载
立杆稳定承载力；附着式升降脚手架竖向主框架及附墙支座强度、稳定承载力	永久荷载 + 施工荷载 + $\psi_w$ 风荷载

续表 5.2.2-1

计算项目	荷载的基本组合
连墙件强度、稳定承载力	风荷载 + $N_0$
立杆地基承载力	永久荷载 + 施工荷载

注：1  $N_0$  为连墙件约束作业脚手架的平面外变形所产生的轴向力设计值。

2  $\psi_w$  为风荷载组合值系数。

2 支撑脚手架荷载的基本组合应按表 5.2.2-2 的规定采用。

表 5.2.2-2 支撑脚手架荷载的基本组合

计算项目	荷载的基本组合	
水平杆强度	由永久荷载控制的组合	永久荷载 + $\psi_c$ 施工荷载及其他可变荷载
	由可变荷载控制的组合	永久荷载 + 施工荷载 + $\psi_c$ 其他可变荷载
立杆稳定承载力	由永久荷载控制的组合	永久荷载 + $\psi_c$ 施工荷载及其他可变荷载 + $\psi_w$ 风荷载
	由可变荷载控制的组合	永久荷载 + 施工荷载 + $\psi_c$ 其他可变荷载 + $\psi_w$ 风荷载
支撑脚手架倾覆	永久荷载 + 施工荷载及其他可变荷载 + 风荷载	
立杆地基承载力		

注：1 表中的“+”仅表示各项荷载参与组合，而不表示代数相加。

2  $\psi_c$  为施工荷载、其他可变荷载组合值系数。

3 强度计算项目包括连接强度计算。

4 立杆稳定承载力计算在室内或无风环境下不组合风荷载。

5 倾覆计算时，抗倾覆荷载组合计算不计入可变荷载。

5.2.3 脚手架结构及构配件正常使用极限状态设计时，应按下列规定采用荷载的标准组合：

1 作业脚手架荷载的标准组合应按表 5.2.3-1 的规定采用。

表 5.2.3-1 作业脚手架荷载的标准组合

计算项目	荷载的标准组合
水平杆挠度	永久荷载
悬挑脚手架水平型钢悬挑梁挠度	

2 支撑脚手架荷载的标准组合应按表 5.2.3-2 的规定采用。

表 5.2.3-2 支撑脚手架荷载的标准组合

计算项目	荷载的标准组合
水平杆挠度	永久荷载

注：适用于支撑脚手架顶水平杆承重时的挠度计算。

住房城乡建设部信息公开  
浏览专用



## 6 设 计

### 6.1 一 般 规 定

**6.1.1** 脚手架设计应采用以概率理论为基础的极限状态设计方法，以分项系数设计表达式进行计算。

**6.1.2** 脚手架承重结构应按承载能力极限状态和正常使用极限状态进行设计，并应符合下列规定：

1 当脚手架出现下列状态之一时，应判定为超过承载能力极限状态：

- 1) 结构件或连接件因超过材料强度而破坏，或因连接节点产生滑移而失效，或因过度变形而不适于继续承载；
- 2) 整个脚手架结构或其一部分失去平衡；
- 3) 脚手架结构转变为机动体系；
- 4) 脚手架结构整体或局部杆件失稳；
- 5) 地基失去继续承载的能力。

2 当脚手架出现下列状态之一时，应判定为超过正常使用极限状态：

- 1) 影响正常使用的变形；
- 2) 影响正常使用的其他状态。

**6.1.3** 脚手架应按正常搭设和正常使用条件进行设计，可不计入短暂作用、偶然作用、地震荷载作用。

**6.1.4** 脚手架应根据架体构造、搭设部位、使用功能、荷载等因素确定设计计算内容，落地作业脚手架和支撑脚手架计算应包括下列内容：

1 落地作业脚手架：

- 1) 水平杆件抗弯强度、挠度，节点连接强度；

- 2) 立杆稳定承载力；
- 3) 地基承载力；
- 4) 连墙件强度、稳定承载力、连接强度；
- 5) 缆风绳承载力及连接强度。

## 2 支撑脚手架：

- 1) 水平杆件抗弯强度、挠度，节点连接强度；
- 2) 立杆稳定承载力；
- 3) 架体抗倾覆能力；
- 4) 地基承载力；
- 5) 连墙件强度、稳定承载力、连接强度；
- 6) 缆风绳承载力及连接强度。

**6.1.5** 脚手架结构设计时，应先对脚手架结构进行受力分析，明确荷载传递路径，选择具有代表性的最不利杆件或构配件作为计算单元。计算单元的选取应符合下列要求：

- 1 应选取受力最大的杆件、构配件；
- 2 应选取跨距、间距增大和几何形状、承力特性改变部位的杆件、构配件；
- 3 应选取架体构造变化处或薄弱处的杆件、构配件；
- 4 当脚手架上有集中荷载作用时，尚应选取集中荷载作用范围内受力最大的杆件、构配件。

**6.1.6** 当按脚手架承载能力极限状态设计时，应采用荷载设计值和强度设计值进行计算；当按脚手架正常使用极限状态设计时，应采用荷载标准值和变形限值进行计算。基本变量的设计值应符合下列规定：

- 1 荷载设计值  $N_{cd}$  可按下列式确定：

$$N_{cd} = \gamma_n F_k \quad (6.1.6-1)$$

式中： $N_{cd}$  ——永久荷载、可变荷载的荷载设计值（kN）；

$F_k$  ——永久荷载、可变荷载的荷载标准值（kN）；

$\gamma_n$  ——荷载分项系数。

2 材料强度设计值  $f_d$  可按下式确定：

$$f_d = \frac{f_k}{\gamma_m} \quad (6.1.6-2)$$

式中： $f_d$  ——材料强度设计值 (N/mm<sup>2</sup>)；

$f_k$  ——材料强度标准值 (N/mm<sup>2</sup>)；

$\gamma_m$  ——材料抗力分项系数。

3 几何参数设计值  $a_d$  可采用几何参数的标准值  $a_k$ ；当几何参数的变异性对结构性能有明显影响时，几何参数设计值可按下式确定：

$$a_d = a_k \pm \Delta a \quad (6.1.6-3)$$

式中： $a_d$  ——脚手架材料、构配件、结构的几何参数设计值 (mm)；

$a_k$  ——脚手架材料、构配件、结构的几何参数标准值 (mm)；

$\Delta a$  ——脚手架材料、构配件、结构的几何参数附加量值 (mm)，应按实际测量值与标准值误差的加权平均值取值。

4 结构抗力设计值应根据脚手架结构和构配件试验与分析确定。

**6.1.7** 脚手架杆件连接节点的承载力设计值应符合下列规定：

1 立杆与水平杆连接节点的承载力设计值不应小于表 6.1.7-1 的规定。

表 6.1.7-1 脚手架立杆与水平杆连接节点的承载力设计值

节点类型	承载力设计值					
	转动刚度 (kN·m/rad)	水平向抗拉(压) (kN)	竖向抗压 (kN)		抗滑移 (kN)	
扣件	30	8	单扣件	8	单扣件	8
			双扣件	12	双扣件	12

续表 6.1.7-1

节点类型	承载力设计值			
	转动刚度 (kN·m/rad)	水平向抗拉(压) (kN)	竖向抗压 (kN)	抗滑移 (kN)
碗扣	20	30	25	
盘扣	20	30	40	—
其他	根据试验确定			

注：表中数据是根据  $\phi 48\text{mm} \times 3.5\text{mm}$  钢管和标准节点连接件经试验确定。

2 立杆与立杆连接节点的承载力设计值不应小于表 6.1.7-2 的规定。

表 6.1.7-2 脚手架立杆与立杆连接节点的承载力设计值

节点连接形式	节点受力形式		承载力设计值 (kN)
承插式连接	压力	强度	与立杆抗压强度相同
		稳定	大于 1.5 倍立杆稳定承载力设计值
	拉力		15
对接扣件连接	压力	强度	大于 1.5 倍立杆稳定承载力设计值
		稳定	
	拉力		4

注：承插式连接锁销宜采用  $\phi 10$  以上钢筋。

6.1.8 钢管脚手架的钢材强度设计值等技术参数取值，应符合下列规定：

1 型钢、钢构件应符合现行国家标准《钢结构设计规范》GB 50017 的规定；

2 焊接钢管、冷弯成型的厚度小于 6mm 的钢构件，应符合现行国家标准《冷弯薄壁型钢结构技术规范》GB 50018 的规定；

3 不应采用钢材冷加工效应的强度设计值，也不应采用钢材的塑性强度设计值。

6.1.9 木脚手架的木材强度设计值等技术参数取值，应符合现

行国家标准《木结构设计规范》GB 50005 的规定。

**6.1.10** 脚手架构配件强度应按构配件净截面计算；构配件稳定性和变形应按构配件毛截面计算。

**6.1.11** 荷载分项系数取值应符合表 6.1.11 的规定。

表 6.1.11 荷载分项系数

脚手架种类	验算项目	荷载分项系数			
		永久荷载 $\gamma_G$		可变荷载 $\gamma_Q$	
作业脚手架	强度、稳定承载力	1.2		1.4	
	地基承载力	1.2		1.4	
	挠度	1.0		0	
支撑脚手架	强度、稳定承载力	由可变荷载控制的组合	1.2	1.4	
		由永久荷载控制的组合	1.35		
	地基承载力	1.2		1.4	
	挠度	1.0		0	
	倾覆	有利	0.9	有利	0
不利		1.35	不利	1.4	

## 6.2 承载能力极限状态

**6.2.1** 当脚手架按承载能力极限状态设计时，应符合下列规定：

1 脚手架结构或构配件的承载能力极限状态设计，应满足下式要求：

$$\gamma_0 N_{ad} \leq R_d \quad (6.2.1-1)$$

式中： $\gamma_0$ ——结构重要性系数，按本标准第 3.2.3 条的规定取用；

$N_{ad}$ ——脚手架结构或构配件的荷载设计值（kN）；

$R_d$ ——脚手架结构或构配件的抗力设计值（kN）。

2 脚手架抗倾覆承载能力极限状态设计，应满足下式要求：

$$\gamma_0 M_O \leq M_r \quad (6.2.1-2)$$

式中： $M_O$ ——脚手架的倾覆力矩设计值（kN·m）；

$M_r$  —— 脚手架的抗倾覆力矩设计值 ( $\text{kN} \cdot \text{m}$ )。

3 地基承载力极限状态可采用分项系数法进行设计, 地基承载力值应取特征值, 并应满足下式要求:

$$P_k \leq f_a \quad (6.2.1-3)$$

式中:  $P_k$  —— 脚手架立杆基础底面的平均压力标准值 ( $\text{N}/\text{mm}^2$ );

$f_a$  —— 修正后的地基承载力特征值 ( $\text{N}/\text{mm}^2$ )。

6.2.2 脚手架杆件连接节点承载力应满足下式要求:

$$\gamma_0 F_{jd} \leq N_{Rld} \quad (6.2.2)$$

式中:  $F_{jd}$  —— 作用于脚手架杆件连接节点的荷载设计值 ( $\text{kN}$ );

$N_{Rld}$  —— 脚手架杆件连接节点的承载力设计值 ( $\text{kN}$ ), 应按本标准表 6.1.7-1、表 6.1.7-2 的规定取用。

6.2.3 作业脚手架受弯杆件的强度应按下列公式计算:

$$\frac{\gamma_0 M_d}{W} \leq f_d \quad (6.2.3-1)$$

$$M_d = \gamma_G \Sigma M_{Gk} + \gamma_Q \Sigma M_{Qk} \quad (6.2.3-2)$$

式中:  $M_d$  —— 作业脚手架受弯杆件弯矩设计值 ( $\text{N} \cdot \text{mm}$ );

$W$  —— 受弯杆件截面模量 ( $\text{mm}^3$ );

$f_d$  —— 杆件抗弯强度设计值 ( $\text{N}/\text{mm}^2$ );

$\gamma_G$  —— 永久荷载分项系数, 按本标准表 6.1.11 的规定取值;

$\gamma_Q$  —— 可变荷载分项系数, 按本标准表 6.1.11 的规定取值;

$\Sigma M_{Gk}$  —— 作业脚手架受弯杆件由永久荷载产生的弯矩标准值总和 ( $\text{N} \cdot \text{mm}$ );

$\Sigma M_{Qk}$  —— 作业脚手架受弯杆件由可变荷载产生的弯矩标准值总和 ( $\text{N} \cdot \text{mm}$ )。

6.2.4 作业脚手架立杆 (门架立杆) 稳定承载力计算, 应符合下列规定:

1 室内或无风环境搭设的作业脚手架立杆稳定承载力计算

应符合下式要求：

$$\frac{\gamma_0 N_d}{\varphi A} \leq f_d \quad (6.2.4-1)$$

2 室外搭设的作业脚手架立杆稳定承载力计算应符合下式要求：

$$\frac{\gamma_0 N_d}{\varphi A} + \frac{\gamma_0 M_{wd}}{W} \leq f_d \quad (6.2.4-2)$$

式中： $N_d$ ——作业脚手架立杆的轴向力设计值（N），应按本标准公式（6.2.5）计算；

$\varphi$ ——立杆的轴心受压构件的稳定系数，应根据反映作业脚手架整体稳定因素的立杆长细比 $\lambda$ （门架应根据立杆换算长细比）按现行国家标准《冷弯薄壁型钢结构技术规范》GB 50018的规定取用；

$A$ ——作业脚手架立杆毛截面面积（ $\text{mm}^2$ ），门架应取双立杆的毛截面面积；

$M_{wd}$ ——作业脚手架立杆由风荷载产生的弯矩设计值（ $\text{N}\cdot\text{mm}$ ），应按本标准公式（6.2.6-1）计算；

$W$ ——作业脚手架立杆截面模量（ $\text{mm}^3$ ），门架应取主立杆截面模量；

$f_d$ ——立杆的抗压强度设计值（ $\text{N}/\text{mm}^2$ ）。

**6.2.5** 作业脚手架立杆（门架为双立杆）的轴向力设计值，应按下式计算：

$$N_d = \gamma_G \sum N_{G1k} + \gamma_Q \sum N_{Q1k} \quad (6.2.5)$$

式中： $\sum N_{G1k}$ ——作业脚手架立杆由结构件及附件自重产生的轴向力标准值总和（N）；

$\sum N_{Q1k}$ ——作业脚手架立杆由施工荷载产生的轴向力标准值总和（N）。

**6.2.6** 作业脚手架立杆由风荷载产生的弯矩设计值应按下列公式计算：

$$M_{wd} = \psi_w \gamma_Q M_{wk} \quad (6.2.6-1)$$

$$M_{wk} = 0.05\xi_1\omega_k l_a H_1^2 \quad (6.2.6-2)$$

式中： $M_{wk}$ ——作业脚手架立杆由风荷载产生的弯矩标准值(N·mm)；

$\psi_w$ ——风荷载组合值系数，应按现行国家标准《建筑结构荷载规范》GB 50009 的规定取用；

$l_a$ ——立杆（门架）纵向间距（mm）；

$H_1$ ——连墙件竖向间距（mm）；

$\xi_1$ ——作业脚手架立杆由风荷载产生的弯矩折减系数，应按表 6.2.6 取用。

表 6.2.6 作业脚手架立杆由风荷载产生的弯矩折减系数

连墙件步距	扣件式	碗扣式	盘扣式	门式
二步距	0.6	0.6	0.6	0.3
三步距	0.4	0.4	0.4	0.2

6.2.7 作业脚手架连墙件杆件的强度及稳定承载力应按下列公式计算：

强度：

$$\sigma = \frac{N_{Ld}}{A_c} \leq 0.85f_d \quad (6.2.7-1)$$

稳定承载力：

$$\frac{N_{Ld}}{\varphi A} \leq 0.85f_d \quad (6.2.7-2)$$

$$N_{Ld} = N_{wLd} + N_0 \quad (6.2.7-3)$$

$$N_{wLd} = \gamma_Q \omega_k \cdot L_1 \cdot H_1 \quad (6.2.7-4)$$

式中： $\sigma$ ——连墙件杆件应力值（N/mm<sup>2</sup>）；

$A_c$ ——连墙件杆件净截面面积（mm<sup>2</sup>）；

$A$ ——连墙件杆件毛截面面积（mm<sup>2</sup>）；

$N_{Ld}$ ——连墙件杆件由风荷载及其他作用产生的轴向力设计值（N）；

$N_{wLd}$ ——连墙件杆件由风荷载产生的轴向力设计值（N）；



$\varphi$ ——连墙件杆件的轴心受压构件的稳定系数，应根据其长细比 $\lambda$ 按现行国家标准《冷弯薄壁型钢结构技术规范》GB 50018的规定取用；

$L_1$ ——连墙件水平间距（mm）；

$N_0$ ——连墙件约束作业脚手架的平面外变形所产生的轴向力设计值，单排作业脚手架应取 2kN；双排作业脚手架应取 3kN。

**6.2.8** 作业脚手架连墙件与架体、连墙件与建筑结构连接的连接强度应符合下式要求：

$$N_{Ld} \leq N_{RLd} \quad (6.2.8)$$

式中： $N_{RLd}$ ——连墙件与作业脚手架、连墙件与建筑结构连接的抗拉（压）承载力设计值（N），应根据国家现行相关标准规定计算。

**6.2.9** 支撑脚手架受弯杆件的强度应按本标准公式（6.2.3-1）计算，但弯矩设计值应按下列公式计算，并应取较大值：

1 由可变荷载控制的组合：

$$M_d = \gamma_G \Sigma M_{Gk} + \gamma_Q \Sigma M_{Qk} \quad (6.2.9-1)$$

2 由永久荷载控制的组合：

$$M_d = \gamma_G \Sigma M_{Gk} + \psi_c \gamma_Q \Sigma M_{Qk} \quad (6.2.9-2)$$

式中： $M_d$ ——支撑脚手架受弯杆件弯矩设计值（N·mm）；

$\Sigma M_{Gk}$ ——支撑脚手架受弯杆件由永久荷载产生的弯矩标准值总和（N·mm）；

$\Sigma M_{Qk}$ ——支撑脚手架受弯杆件由可变荷载产生的弯矩标准值总和（N·mm）；

$\psi_c$ ——可变荷载组合值系数，应按现行国家标准《建筑结构荷载规范》GB 50009的规定取用。

**6.2.10** 支撑脚手架立杆（门架立杆）稳定承载力计算，应符合下列规定：

1 室内或无风环境搭设的支撑脚手架立杆稳定承载力，应按本标准公式（6.2.4-1）计算，立杆的轴向力设计值应按本标

准公式 (6.2.11-1)、公式 (6.2.11-2) 分别计算, 并应取较大值。

2 室外搭设的支撑脚手架立杆稳定承载力, 应分别按本标准公式 (6.2.4-1)、公式 (6.2.4-2) 计算, 并应同时满足稳定承载力要求。立杆轴向力和弯矩计算应符合下列规定:

- 1) 当按公式 (6.2.4-1) 计算时, 立杆的轴向力设计值应分别按本标准公式 (6.2.11-3)、公式 (6.2.11-4) 计算, 并应取较大值;
- 2) 当按公式 (6.2.4-2) 计算时, 立杆的轴向力设计值应分别按本标准公式 (6.2.11-1)、公式 (6.2.11-2) 计算, 并应取较大值; 立杆由风荷载产生的弯矩标准值应按本标准公式 (6.2.12) 计算。

3 支撑脚手架立杆轴心受压构件的稳定系数  $\varphi$ , 应根据反映支撑脚手架整体稳定因素的立杆长细比  $\lambda$  (门架应根据立杆换算长细比) 按现行国家标准《冷弯薄壁型钢结构技术规范》GB 50018 的规定取用; 立杆长细比  $\lambda$  值应按脚手架相关的国家现行标准计算。

**6.2.11** 支撑脚手架立杆 (门架立杆) 轴向力设计值计算, 应符合下列规定:

1 不组合由风荷载产生的立杆附加轴向力时, 应按下列公式计算:

由可变荷载控制的组合:

$$N_d = \gamma_G (\sum N_{G1k} + \sum N_{G2k}) + \gamma_Q (\sum N_{Q1k} + \psi_c \sum N_{Q2k}) \quad (6.2.11-1)$$

由永久荷载控制的组合:

$$N_d = \gamma_G (\sum N_{G1k} + \sum N_{G2k}) + \psi_c \gamma_Q (\sum N_{Q1k} + \sum N_{Q2k}) \quad (6.2.11-2)$$

2 组合由风荷载产生的立杆附加轴向力时, 应按下列公式计算:

由可变荷载控制的组合:

$$N_d = \gamma_G (\sum N_{G1k} + \sum N_{G2k}) + \gamma_Q (\sum N_{Q1k} + \psi_c \sum N_{Q2k} + \psi_w N_{wk}) \quad (6.2.11-3)$$

由永久荷载控制的组合:

$$N_d = \gamma_G (\sum N_{G1k} + \sum N_{G2k}) + \gamma_Q [\psi_c (\sum N_{Q1k} + \sum N_{Q2k}) + \psi_w N_{wk}] \quad (6.2.11-4)$$

式中:  $N_d$  ——支撑脚手架立杆轴向力设计值 (N);

$\sum N_{G1k}$  ——支撑脚手架立杆由结构件及附件自重产生的轴向力标准值总和 (N);

$\sum N_{G2k}$  ——支撑脚手架立杆由  $N_{G1k}$  以外的其他永久荷载产生的轴向力标准值总和 (N);

$\sum N_{Q1k}$  ——支撑脚手架立杆由施工荷载产生的轴向力标准值总和 (N);

$\sum N_{Q2k}$  ——支撑脚手架立杆由其他可变荷载产生的轴向力标准值总和 (N);

$N_{wk}$  ——支撑脚手架立杆由风荷载产生的最大附加轴向力标准值 (N), 应按本标准公式 (6.2.16) 计算。

**6.2.12** 支撑脚手架立杆由风荷载产生的弯矩设计值应按本标准公式 (6.2.6-1) 计算, 弯矩标准值应按下式计算:

$$M_{wk} = \frac{\xi_2 l_a \omega_k h^2}{10} \quad (6.2.12)$$

式中:  $M_{wk}$  ——支撑脚手架立杆由风荷载产生的弯矩标准值 (N·mm);

$\omega_k$  ——支撑脚手架风荷载标准值 (N/mm<sup>2</sup>), 应以单榀桁架体型系数  $\mu_{st}$  按本标准公式 (5.1.7) 计算;

$\xi_2$  ——支撑脚手架立杆由风荷载产生的弯矩折减系数, 对于门架取 0.6, 其他取 1.0;

$l_a$  ——立杆 (门架) 纵向间距 (mm);

$h$  ——架体步距 (mm)。

**6.2.13** 除混凝土模板支撑脚手架以外, 室外搭设的支撑脚手架在立杆轴向力设计值计算时, 应计入由风荷载产生的立杆附加轴

向力，但当同时满足表 6.2.13 中某一序号条件时，可不计入由风荷载产生的立杆附加轴向力。

表 6.2.13 支撑脚手架可不计算由风荷载产生的立杆附加轴向力条件

序号	基本风压值 $w_0$ (kN/m <sup>2</sup> )	架体高宽比 (H/B)	作业层上竖向封闭栏杆(模板)高度 (m)
1	$\leq 0.2$	$\leq 2.5$	$\leq 1.2$
2	$\leq 0.3$	$\leq 2.0$	$\leq 1.2$
3	$\leq 0.4$	$\leq 1.7$	$\leq 1.2$
4	$\leq 0.5$	$\leq 1.5$	$\leq 1.2$
5	$\leq 0.6$	$\leq 1.3$	$\leq 1.2$
6	$\leq 0.7$	$\leq 1.2$	$\leq 1.2$
7	$\leq 0.8$	$\leq 1.0$	$\leq 1.2$
8	按构造要求设置了连墙件或采取了其他抗倾覆措施		

**6.2.14** 支撑脚手架连墙件杆件的强度及稳定应按本标准第 6.2.7 条的规定进行计算， $N_0$  应取 3kN，并应符合下列规定：

1 当连墙件用来抵抗水平风荷载时，应按本标准第 6.2.7 条的规定计算连墙件所承受的水平风荷载标准值  $N_{wLd}$ ，并按多榀桁架整体风荷载体型系数  $\mu_{stw}$  计算支撑脚手架风荷载标准值  $w_{fk}$ ；

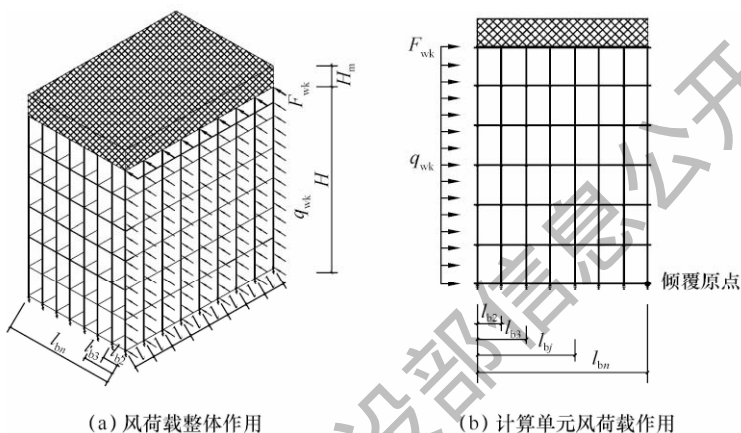
2 当连墙件用来抵抗其他水平荷载时， $N_{wLd}$  应取其他水平荷载标准值；

3 当采用钢管抱箍等连接方式与建筑结构固定时，尚应对连接节点进行连接强度计算。

**6.2.15** 风荷载作用在支撑脚手架上的倾覆力矩计算（图 6.2.15），可取支撑脚手架的一列横向（取短边方向）立杆作为计算单元，作用于计算单元架体的倾覆力矩宜按下列公式计算：

$$M_{Ok} = \frac{1}{2} H^2 q_{wk} + H F_{wk} \quad (6.2.15-1)$$

$$q_{wk} = l_a w_{fk} \quad (6.2.15-2)$$



(a) 风荷载整体作用

(b) 计算单元风荷载作用

图 6.2.15 风荷载作用示意

$$F_{wk} = l_a H_m \omega_{mk} \quad (6.2.15-3)$$

式中： $M_{Ok}$  —— 支撑脚手架计算单元在风荷载作用下的倾覆力矩标准值 ( $N \cdot mm$ )。

$H$  —— 支撑脚手架高度 ( $mm$ )；

$H_m$  —— 作业层竖向封闭栏杆 (模板) 高度 ( $mm$ )；

$q_{wk}$  —— 风线荷载标准值 ( $N/mm$ )；

$F_{wk}$  —— 风荷载作用在作业层栏杆 (模板) 上产生的水平力标准值 ( $N$ )；

$l_a$  —— 立杆 (门架) 纵向间距 ( $mm$ )；

$\omega_{fk}$  —— 支撑脚手架风荷载标准值 ( $N/mm^2$ )，应以支撑脚手架整体风荷载体型系数  $\mu_{stw}$  按本标准公式 (5.1.7) 计算；

$\omega_{mk}$  —— 竖向封闭栏杆 (模板) 的风荷载标准值 ( $N/mm^2$ )，应按本标准公式 (5.1.7) 计算，封闭栏杆 (含安全网)  $\mu_s$  宜取 1.0，模板  $\mu_s$  应取 1.3。

**6.2.16** 支撑脚手架在风荷载作用下，计算单元立杆产生的附加轴向力可近似按线性分布确定，并可按下式计算立杆最大附加轴

向力 (图 6. 2. 16):

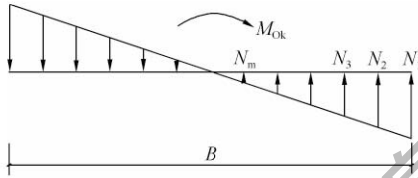


图 6. 2. 16 风荷载作用下立杆附加轴向力分布示意

$$N_{\text{wfk}} = \frac{6n}{(n+1)(n+2)} \times \frac{M_{\text{Ok}}}{B} \quad (6. 2. 16)$$

式中:  $N_{\text{wfk}}$  —— 支撑脚手架立杆在风荷载作用下的最大附加轴向力标准值 (N);

$n$  —— 计算单元跨数;

$B$  —— 支撑脚手架横向宽度 (mm)。

**6. 2. 17** 在水平风荷载的作用下, 支撑脚手架抗倾覆承载力应满足下式要求:

$$B^2 l_a (g_{1k} + g_{2k}) + 2 \sum_{j=1}^n G_{jk} b_j \geq 3\gamma_0 M_{\text{Ok}} \quad (6. 2. 17)$$

式中:  $g_{1k}$  —— 均匀分布的架体自重面荷载标准值 (N/mm<sup>2</sup>);

$g_{2k}$  —— 均匀分布的架体上部的模板等物料自重面荷载标准值 (N/mm<sup>2</sup>);

$G_{jk}$  —— 支撑脚手架计算单元上集中堆放的物料自重标准值 (N);

$b_j$  —— 支撑脚手架计算单元上集中堆放的物料至倾覆原点的水平距离 (mm)。

**6. 2. 18** 脚手架立杆地基承载力, 应满足下式要求:

$$P = \frac{N_d}{A_d} \leq \gamma_u f_a \quad (6. 2. 18)$$

式中:  $P$  —— 脚手架立杆基础底面的平均压力设计值 (N/mm<sup>2</sup>);

$N_d$  —— 脚手架立杆轴向力设计值 (N);

$A_d$  ——立杆底座底面积 ( $\text{mm}^2$ );

$\gamma_u$  ——永久荷载和可变荷载分项系数加权平均值, 当按永久荷载控制组合时, 取 1.363; 当按可变荷载控制组合时, 取 1.254;

$f_a$  ——修正后的地基承载力特征值 ( $\text{N}/\text{mm}^2$ ), 应按本标准第 6.2.19 条确定。

**6.2.19** 地基承载力特征值可由荷载试验或其他原位测试、公式计算并结合工程实践经验等方法综合确定。

在脚手架地基验算时, 应结合地基土的类型、状态等因素对地基承载力特征值进行修正。

**6.2.20** 脚手架所使用的钢丝绳应采用荷载标准值按容许应力法进行设计计算, 钢丝绳的容许拉力值应按国家现行相关标准确定, 安全系数应按本标准第 3.2.4 条的规定取用。

**6.2.21** 当脚手架搭设在建筑结构上时, 应按国家现行相关标准的规定对建筑结构承载能力进行验算。

### 6.3 正常使用极限状态

**6.3.1** 当脚手架结构或构配件按正常使用极限状态设计时, 应符合下式要求:

$$\nu_{\max} \leq [\nu] \quad (6.3.1)$$

式中:  $\nu_{\max}$  ——永久荷载标准组合作用下脚手架结构或构配件的最大变形值 ( $\text{mm}$ ), 应按脚手架相关的国家现行标准计算;

$[\nu]$  ——脚手架结构或构配件的变形规定限值 ( $\text{mm}$ ), 应按脚手架相关的国家现行标准的规定采用。

**6.3.2** 按正常使用极限状态设计时, 永久荷载的标准值计算应符合下列规定:

1 受弯杆件由永久荷载产生的弯矩标准值应按下式计算:

$$M_{Gk} = \sum M_{Gik} \quad (6.3.2-1)$$

式中:  $M_{Gk}$  ——受弯杆件由永久荷载产生的弯矩标准值 ( $\text{N} \cdot \text{mm}$ );

$M_{G_{ik}}$  ——受弯杆件由第  $i$  个永久荷载产生的弯矩标准值  
( $N \cdot mm$ )。

2 作业脚手架立杆由永久荷载产生的轴向力标准值应按下列式计算：

$$N_{Gk} = \sum N_{G_{ik}} \quad (6.3.2-2)$$

式中： $N_{Gk}$  ——作业脚手架立杆由永久荷载产生的轴向力标准值  
( $N$ )；

$N_{G_{ik}}$  ——作业脚手架立杆由第  $i$  个永久荷载产生的轴向力  
标准值 ( $N$ )。

住房城乡建设部信息中心  
浏览专用



## 7 结构试验与分析

### 7.1 一般规定

**7.1.1** 脚手架的结构分析应包括脚手架结构、脚手架构配件及杆件连接节点的荷载作用效应分析和抗力分析，可采用模拟计算、模型试验和结构试验等方法进行。

**7.1.2** 新研制的脚手架应通过结构试验确定其在不同结构、构造状态下的结构抗力值，并验证架体构造的合理性和适用性，应进行下列试验：

- 1 作业脚手架结构极限承载力试验；
- 2 支撑脚手架结构极限承载力试验；
- 3 附着式升降脚手架结构应力与变形试验、防坠落装置性能试验、同步性能试验、超载失载试验；
- 4 其他影响脚手架结构性能因素的试验。

**7.1.3** 脚手架构配件应通过试验确定或验证其物理力学性能，脚手架构配件在型式检验时，应进行下列试验：

- 1 构配件强度和承载力试验；
- 2 杆件连接节点承载力试验；
- 3 挂扣式连接件抗脱落承载力试验；
- 4 其他影响构配件性能因素的试验。

**7.1.4** 在脚手架结构和脚手架构配件试验前，应制定试验方案。试验方案内容应包括试验目的、试验材料、试验设备、试验方法、试验结果的采集和分析等。脚手架力学性能试验方法应符合本标准附录 A 的规定。

**7.1.5** 脚手架结构和脚手架构配件试验应采用随机取样的方法抽取试件，所抽取的检测样品应能代表受检材料、构配件的技术质量特性。

**7.1.6** 脚手架结构试验场地应为平整的混凝土地面或钢质平台，场地应无积水，试验架体应干燥，环境温度宜为 5℃～30℃。

脚手架构配件试验宜在环境温度为 5℃～30℃ 的室内进行；当进行竹、木质构件试验时，环境湿度宜控制在 40%～80% 范围内。

**7.1.7** 在脚手架结构和脚手架构配件试验前，应对所取检测样品进行测量，并应对测量结果进行记录，应符合下列规定：

1 脚手架结构试验的架体结构尺寸应采用钢尺测量，测量误差不应大于 1/1000，且不应大于 5mm。

2 脚手架构配件试验的试件长度尺寸应采用钢尺测量，测量误差不应大于 1/1000，且不应大于 2mm。

3 脚手架构配件试验的试件厚度、直径尺寸应采用精密测量工具测量，测量误差不应超过 0.02mm。

**7.1.8** 脚手架结构和脚手架构配件试验的加荷性质应与其工作状态时所受荷载的性质相同。

**7.1.9** 脚手架结构和脚手架构配件试验所得出的极限承载力值与其设计承载力值应符合下式要求：

$$R_u \geq \beta R_d \quad (7.1.9)$$

式中： $R_u$ ——脚手架结构、构配件力学性能试验所得承载力极限值 (N)；

$R_d$ ——脚手架结构或构配件的抗力设计值 (N)；

$\beta$ ——综合安全系数。

**7.1.10** 脚手架结构稳定承载力设计计算模型，应以脚手架结构试验所得到的极限承载力值及对架体破坏形态的总结为基础，并应以单立杆（单榀门架立杆）受压稳定承载力的设计表达式表述，应符合下列规定：

1 应根据脚手架在不同结构和构造状态下的极限承载力值计算出相应的脚手架结构抗力设计值；

2 应根据脚手架结构抗力设计值分析确定不同结构和构造状态下脚手架的稳定承载力设计计算参数；

3 对建立的脚手架结构设计计算公式进行验证。

7.1.11 在脚手架构配件生产过程中，生产厂家应对脚手架构配件及其组成的脚手架结构进行型式检验。在脚手架构配件出厂时，生产厂家应提供产品合格证和型式检验报告。脚手架构配件进入施工现场时，使用单位应查验产品合格证和型式检验报告。

7.1.12 在工程施工过程中，按设计和工程施工需要需对脚手架结构试验时，应根据工程实际情况编制试验方案，宜进行下列试验：

- 1 架体结构承载力设计值检验；
- 2 在荷载设计值作用下，架体结构变形检验；
- 3 其他按工程需要应检验的项目。

## 7.2 架体试验与分析

7.2.1 脚手架结构分析所采用的基本假定和计算模型，应根据脚手架的结构、构造及工作状态时的受力特点确定，当脚手架的结构、构造发生改变时，应重新确定脚手架的计算参数。分析计算结果的应用应计入综合安全系数。脚手架应按架体结构处于弹性状态进行分析。

7.2.2 在进行脚手架结构分析时，应包括下列因素：

- 1 架体结构类型及用途；
- 2 材料和构配件性能、规格、几何缺陷；
- 3 受力特点及传力路径；
- 4 节点连接方式和约束状况；
- 5 架体的构造形式。

7.2.3 脚手架结构试验应采用单元结构试验的方法进行试验，并将单元结构试验结果与其足尺结构试验结果进行对比分析，综合判定脚手架结构的承载力值。应符合下列规定：

1 作业脚手架结构试验应采用 B 系列单元结构试验，试验结果应与本标准附录 A 中第 A.2.9 条所规定的作业脚手架足尺结构试验结果进行对比分析。

2 支撑脚手架结构试验应采用 C 系列单元结构试验，试验结果应与本标准附录 A 中第 A.2.11 条所规定的支撑脚手架足尺结构试验结果进行对比分析。

3 作业脚手架、支撑脚手架单元结构试验结果与其足尺结构试验结果进行对比分析时，当二者检测数据偏差不超过 $\pm 15\%$ 时，应以单元结构试验结果作为其承载力值；当二者检测数据偏差超过 $\pm 15\%$ 时，应查明原因，重新进行试验，或根据足尺结构试验结果对单元结构试验结果进行修正。

**7.2.4** 脚手架结构试验结果的分析评估应符合下列规定：

1 应将试验样本的性能和失效模式与理论预测值和失效模式进行对比验证，当二者结果存在过大差异时，应分析原因，必要时应补充试验；

2 应根据已取得的试验数据按数理统计的方法对试验结果进行评估，试验结论应与试验评估结果一致；

3 脚手架结构试验的评估结果应仅对同条件架体有效。

**7.2.5** 当试验条件与实际使用条件不同时，可采用换算系数对试验结果进行修正，换算系数应通过试验或根据经验分析确定，主要因素可包括尺寸效应、时间效应、试件的边界条件、环境条件、施工工艺条件、试验加载条件等。

**7.2.6** 当按试验结果确定脚手架结构抗力设计值及确定或验证计算方法时，应计入试验数量和精度的影响。

### 7.3 构配件试验与分析

**7.3.1** 脚手架构配件分析应根据脚手架构配件工作状态时的受力特点确定基本假定条件和计算模型，应能真实反映其工作状态的荷载作用效应。分析计算结果的应用应计入综合安全系数。

**7.3.2** 脚手架节点连接件的力学性能应根据试验结果确定，节点连接件定型时应提供下列指标：

1 立杆与水平杆连接节点：

1) 抗竖向荷载承载力极限值；

- 2) 抗滑移承载力极限值;
  - 3) 水平杆轴向拉(压)承载力极限值;
  - 4) 转动刚度值。
- 2 立杆对接连接节点:
    - 1) 抗拉承载力极限值;
    - 2) 抗压承载力极限值;
    - 3) 抗压稳定承载力极限值。

**7.3.3** 根据试验结果确定脚手架构配件的强度标准值时,应符合下列规定:

- 1 当样本的组数小于 10 组时,应符合下式要求:

$$f_k = f_{cu, \min} \quad (7.3.3-1)$$

式中:  $f_k$  ——脚手架构配件的强度标准值 ( $N/mm^2$ );

$f_{cu, \min}$  ——试件的最小强度值 ( $N/mm^2$ )。

2 当样本的组数在 10 组及以上时,脚手架构配件强度标准值应按下列公式计算:

$$f_k = f_{m_{cu}} - 1.645 S_{f_{cu}} \quad (7.3.3-2)$$

$$f_{m_{cu}} = \frac{\sum_{i=1}^n f_{cu, i}}{n} \quad (7.3.3-3)$$

$$S_{f_{cu}} = \sqrt{\frac{\sum_{i=1}^n (f_{cu, i} - f_{m_{cu}})^2}{n-1}} \quad (7.3.3-4)$$

式中:  $f_{m_{cu}}$  ——所检测批试件强度平均值 ( $N/mm^2$ );

$S_{f_{cu}}$  ——所检测批试件强度标准差 ( $N/mm^2$ );

$n$  ——试件组数;

$f_{cu, i}$  ——试件的强度实测值 ( $N/mm^2$ )。

**7.3.4** 在进行脚手架杆件连接节点承载力分析时,应计入架体结构可能存在的弹性变形对节点承载力的影响,必要时应通过试验或理论分析进行修正。

## 8 构造要求

### 8.1 一般规定

**8.1.1** 脚手架的构造和组架工艺应能满足施工需求，并应保证架体牢固、稳定。

**8.1.2** 脚手架杆件连接节点应满足其强度和转动刚度要求，应确保架体在使用期内安全，节点无松动。

**8.1.3** 脚手架所用杆件、节点连接件、构配件等应能配套使用，并应能满足各种组架方法和构造要求。

**8.1.4** 脚手架的竖向和水平剪刀撑应根据其种类、荷载、结构和构造设置，剪刀撑斜杆应与相邻立杆连接牢固；可采用斜撑杆、交叉拉杆代替剪刀撑。门式钢管脚手架设置的纵向交叉拉杆可替代纵向剪刀撑。

**8.1.5** 竹脚手架应只用于作业脚手架和落地满堂支撑脚手架，木脚手架可用于作业脚手架和支撑脚手架。竹、木脚手架的构造及节点连接技术要求应符合脚手架相关的国家现行标准的规定。

### 8.2 作业脚手架

**8.2.1** 作业脚手架的宽度不应小于 0.8m，且不宜大于 1.2m。作业层高度不应小于 1.7m，且不宜大于 2.0m。

**8.2.2** 作业脚手架应按设计计算和构造要求设置连墙件，应符合下列规定：

1 连墙件应采用能承受压力和拉力的构造，应与建筑结构和架体连接牢固；

2 连墙点的水平间距不得超过 3 跨，竖向间距不得超过 3 步，连墙点之上架体的悬臂高度不应超过 2 步；

3 在架体的转角处、开口型作业脚手架端部应增设连墙件，

连墙件的垂直间距不应大于建筑物层高，且不应大于 4.0m。

**8.2.3** 在作业脚手架的纵向外侧立面上应设置竖向剪刀撑，并应符合下列规定：

1 每道剪刀撑的宽度应为 4 跨~6 跨，且不应小于 6m，也不应大于 9m；剪刀撑斜杆与水平面的倾角应在  $45^{\circ}$ ~ $60^{\circ}$  之间；

2 搭设高度在 24m 以下时，应在架体两端、转角及中间每隔不超过 15m 各设置一道剪刀撑，并由底至顶连续设置；搭设高度在 24m 及以上时，应在全外侧立面上由底至顶连续设置；

3 悬挑脚手架、附着式升降脚手架应在全外侧立面上由底至顶连续设置。

**8.2.4** 当采用竖向斜撑杆、竖向交叉拉杆替代作业脚手架竖向剪刀撑时，应符合下列规定：

1 在作业脚手架的端部、转角处应各设置一道；

2 搭设高度在 24m 以下时，应每隔 5 跨~7 跨设置一道；搭设高度在 24m 及以上时，应每隔 1 跨~3 跨设置一道；相邻竖向斜撑杆应朝向对称呈八字形设置（图 8.2.4）；

3 每道竖向斜撑杆、竖向交叉拉杆应在作业脚手架外侧相

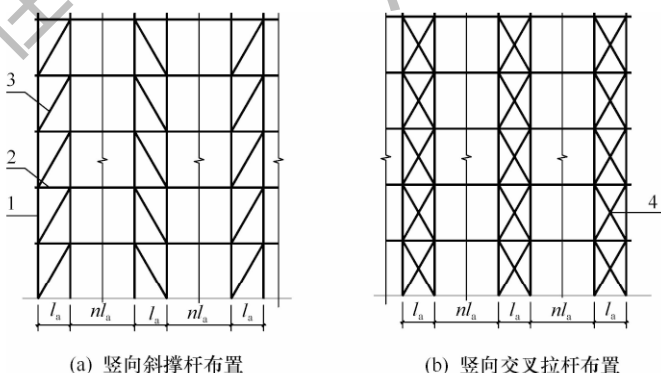


图 8.2.4 作业脚手架竖向斜撑杆布置示意

1—立杆；2—水平杆；3—斜撑杆；4—交叉拉杆

邻纵向立杆间由底至顶按步连续设置。

**8.2.5** 作业脚手架底部立杆上应设置纵向和横向扫地杆。

**8.2.6** 悬挑脚手架立杆底部应与悬挑支承结构可靠连接；应在立杆底部设置纵向扫地杆，并应间断设置水平剪刀撑或水平斜撑杆。

**8.2.7** 附着式升降脚手架应符合下列规定：

1 竖向主框架、水平支承桁架应采用桁架或刚架结构，杆件应采用焊接或螺栓连接；

2 应设有防倾、防坠、超载、失载、同步升降控制装置，各类装置应灵敏可靠；

3 在竖向主框架所覆盖的每个楼层均应设置一道附墙支座；每道附墙支座应能承受该机位的全部荷载；在使用工况时，竖向主框架应与附墙支座可靠固定；

4 当采用电动升降设备时，电动升降设备连续升降距离应大于一个楼层高度，并应有可靠的制动和定位功能；

5 防坠落装置与升降设备的附着固定应分别设置，不得固定在同一附着支座上。

**8.2.8** 作业脚手架的作业层上应满铺脚手板，并应采取可靠的连接方式与水平杆固定。当作业层边缘与建筑物间隙大于150mm时，应采取防护措施。作业层外侧应设置栏杆和挡脚板。

### 8.3 支撑脚手架

**8.3.1** 支撑脚手架的立杆间距和步距应按设计计算确定，且间距不宜大于1.5m，步距不应大于2.0m。

**8.3.2** 支撑脚手架独立架体高宽比不应大于3.0。

**8.3.3** 当有既有建筑结构时，支撑脚手架应与既有建筑结构可靠连接，连接点至架体主节点的距离不宜大于300mm，应与水平杆同层设置，并应符合下列规定：

1 连接点竖向间距不宜超过2步；



- 2 连接点水平向间距不宜大于 8m。
- 8.3.4 支撑脚手架应设置竖向剪刀撑，并应符合下列规定：**
- 1 安全等级为Ⅱ级的支撑脚手架应在架体周边、内部纵向和横向每隔不大于 9m 设置一道；
- 2 安全等级为Ⅰ级的支撑脚手架应在架体周边、内部纵向和横向每隔不大于 6m 设置一道；
- 3 竖向剪刀撑斜杆间的水平距离宜为 6m~9m，剪刀撑斜杆与水平面的倾角应为  $45^\circ\sim 60^\circ$ 。
- 8.3.5 当采用竖向斜撑杆、竖向交叉拉杆代替支撑脚手架竖向剪刀撑时，应符合下列规定：**

1 安全等级为Ⅱ级的支撑脚手架应在架体周边、内部纵向和横向每隔 6m~9m 设置一道；安全等级为Ⅰ级的支撑脚手架应在架体周边、内部纵向和横向每隔 4m~6m 设置一道。

每道竖向斜撑杆、竖向交叉拉杆可沿支撑脚手架纵向、横向每隔 2 跨在相邻立杆间从底至顶连续设置（图 8.3.5-1）；也可沿支撑脚手架竖向每隔 2 步距连续设置。斜撑杆可采用八字形对称布置（图 8.3.5-2）。

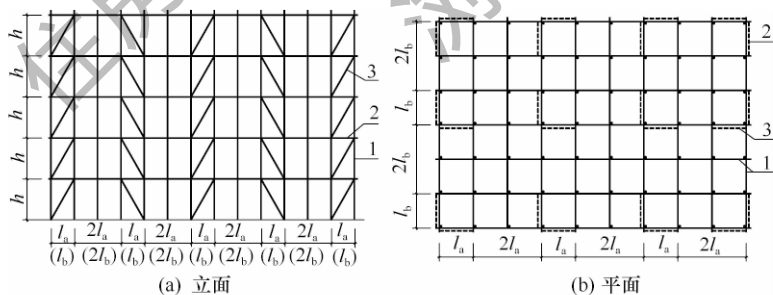


图 8.3.5-1 竖向斜撑杆布置示意（一）

1—立杆；2—水平杆；3—斜撑杆

2 支撑脚手架上的荷载标准值大于  $30\text{kN/m}^2$  时，可采用塔形桁架矩阵式布置，塔形桁架的水平截面形状及布局，可根据荷载等因素选择（图 8.3.5-3）。

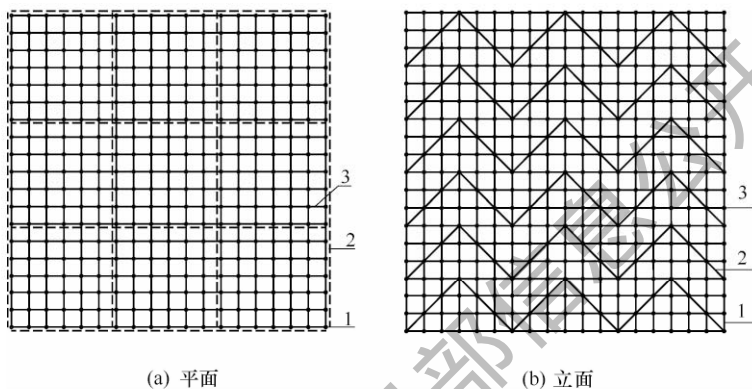


图 8.3.5-2 竖向斜撑杆布置示意 (二)

1—立杆；2—斜撑杆；3—水平杆

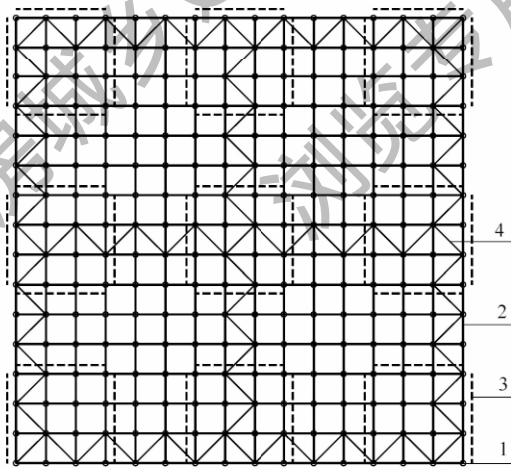


图 8.3.5-3 竖向塔形桁架、水平斜撑杆布置示意

1—立杆；2—水平杆；3—竖向塔形桁架；4—水平斜撑杆

### 8.3.6 支撑脚手架应设置水平剪刀撑，并应符合下列规定：

- 1 安全等级为Ⅱ级的支撑脚手架宜在架顶处设置一道水平剪刀撑；

2 安全等级为Ⅰ级的支撑脚手架应在架顶、竖向每隔不大于8m各设置一道水平剪刀撑；

3 每道水平剪刀撑应连续设置，剪刀撑的宽度宜为6m~9m。

**8.3.7** 当采用水平斜撑杆、水平交叉拉杆代替支撑脚手架每层的水平剪刀撑时，应符合下列规定（图8.3.5-3）：

1 安全等级为Ⅱ级的支撑脚手架应在架体水平面的周边、内部纵向和横向每隔不大于12m设置一道；

2 安全等级为Ⅰ级的支撑脚手架宜在架体水平面的周边、内部纵向和横向每隔不大于8m设置一道；

3 水平斜撑杆、水平交叉拉杆应在相邻立杆间连续设置。

**8.3.8** 支撑脚手架剪刀撑或斜撑杆、交叉拉杆的布置应均匀、对称。

**8.3.9** 支撑脚手架的水平杆应按步距沿纵向和横向通长连续设置，不得缺失。在支撑脚手架立杆底部应设置纵向和横向扫地杆，水平杆和扫地杆应与相邻立杆连接牢固。

**8.3.10** 安全等级为Ⅰ级的支撑脚手架顶层两步距范围内架体的纵向和横向水平杆宜按减小步距加密设置。

**8.3.11** 当支撑脚手架顶层水平杆承受荷载时，应经计算确定其杆端悬臂长度，并应小于150mm。

**8.3.12** 当支撑脚手架局部所承受的荷载较大，立杆需加密设置时，加密区的水平杆应向非加密区延伸不少于一跨；非加密区立杆的水平间距应与加密区立杆的水平间距互为倍数。

**8.3.13** 支撑脚手架的可调底座和可调托座插入立杆的长度不应小于150mm，其可调螺杆的外伸长度不宜大于300mm。当可调托座调节螺杆的外伸长度较大时，宜在水平方向设有限位措施，其可调螺杆的外伸长度应按计算确定。

**8.3.14** 当支撑脚手架同时满足下列条件时，可不设置竖向、水平剪刀撑：

1 搭设高度小于5m，架体高宽比小于1.5；

2 被支承结构自重面荷载不大于 $5\text{kN}/\text{m}^2$ ；线荷载不大于

8kN/m;

3 杆件连接节点的转动刚度符合本标准要求;

4 架体结构与既有建筑结构按本标准第 8.3.3 条的规定可靠连接;

5 立杆基础均匀,满足承载力要求。

**8.3.15** 满堂支撑脚手架应在外侧立面、内部纵向和横向每隔 6m~9m 由底至顶连续设置一道竖向剪刀撑;在顶层和竖向间隔不大于 8m 处各设置一道水平剪刀撑,并应在底层立杆上设置纵向和横向扫地杆。

**8.3.16** 可移动的满堂支撑脚手架搭设高度不应超过 12m,高宽比不应大于 1.5。应在外侧立面、内部纵向和横向间隔不大于 4m 由底至顶连续设置一道竖向剪刀撑;应在顶层、扫地杆设置层和竖向间隔不超过 2 步分别设置一道水平剪刀撑。应在底层立杆上设置纵向和横向扫地杆。

**8.3.17** 可移动的满堂支撑脚手架应有同步移动控制措施。

## 9 搭设与拆除

**9.0.1** 脚手架搭设和拆除作业应按专项施工方案施工。

**9.0.2** 脚手架搭设作业前，应向作业人员进行安全技术交底。

**9.0.3** 脚手架的搭设场地应平整、坚实，场地排水应顺畅，不应有积水。脚手架附着于建筑结构处的混凝土强度应满足安全承载要求。

**9.0.4** 脚手架应按顺序搭设，并应符合下列规定：

1 落地作业脚手架、悬挑脚手架的搭设应与工程施工同步，一次搭设高度不应超过最上层连墙件两步，且自由高度不应大于4m；

2 支撑脚手架应逐排、逐层进行搭设；

3 剪刀撑、斜撑杆等加固杆件应随架体同步搭设，不得滞后安装；

4 构件组装类脚手架的搭设应自一端向另一端延伸，自下而上按步架设，并应逐层改变搭设方向；

5 每搭设完一步架体后，应按规定校正立杆间距、步距、垂直度及水平杆的水平度。

**9.0.5** 作业脚手架连墙件的安装必须符合下列规定：

1 连墙件的安装必须随作业脚手架搭设同步进行，严禁滞后安装；

2 当作业脚手架操作层高出相邻连墙件2个步距及以上时，在上层连墙件安装完毕前，必须采取临时拉结措施。

**9.0.6** 悬挑脚手架、附着式升降脚手架在搭设时，其悬挑支承结构、附着支座的锚固和固定应牢固可靠。

**9.0.7** 附着式升降脚手架组装就位后，应按规定进行检验和升降调试，符合要求后方可投入使用。

**9.0.8** 脚手架的拆除作业必须符合下列规定：

- 1 架体的拆除应从上而下逐层进行，严禁上下同时作业；
- 2 同层杆件和构配件必须按先外后内的顺序拆除；剪刀撑、斜撑杆等加固杆件必须在拆卸至该杆件所在部位时再拆除；
- 3 作业脚手架连墙件必须随架体逐层拆除，严禁先将连墙件整层或数层拆除后再拆架体。拆除作业过程中，当架体的自由端高度超过 2 个步距时，必须采取临时拉结措施。

**9.0.9** 模板支撑脚手架的安装与拆除作业应符合现行国家标准《混凝土结构工程施工规范》GB 50666 的规定。

**9.0.10** 脚手架的拆除作业不得重锤击打、撬别。拆除的杆件、构配件应采用机械或人工运至地面，严禁抛掷。

**9.0.11** 当在多层楼板上连续搭设支撑脚手架时，应分析多层楼板间荷载传递对支撑脚手架、建筑结构的影响，上下层支撑脚手架的立杆宜对位设置。

**9.0.12** 脚手架在使用过程中应分阶段进行检查、监护、维护、保养。

## 10 质量控制

**10.0.1** 施工现场应建立健全脚手架工程的质量管理制度和搭设质量检查验收制度。

**10.0.2** 脚手架工程应按下列规定进行质量控制：

- 1 对搭设脚手架的材料、构配件和设备应进行现场检验；
- 2 脚手架搭设过程中应分步校验，并应进行阶段施工质量检查；
- 3 在脚手架搭设完工后应进行验收，并应在验收合格后方可使用。

**10.0.3** 搭设脚手架的材料、构配件和设备应按进入施工现场的批次分品种、规格进行检验，检验合格后方可搭设施工，并应符合下列规定：

- 1 新产品应有产品质量合格证，工厂化生产的主要承力杆件、涉及结构安全的构件应具有型式检验报告；
- 2 材料、构配件和设备质量应符合本标准及国家现行相关标准的规定；
- 3 按规定应进行施工现场抽样复验的构配件，应经抽样复验合格；
- 4 周转使用的材料、构配件和设备，应经维修检验合格。

**10.0.4** 在对脚手架材料、构配件和设备进行现场检验时，应采用随机抽样的方法抽取样品进行外观检验、实量实测检验、功能测试检验。抽样比例应符合下列规定：

- 1 按材料、构配件和设备的品种、规格应抽检 1%~3%；
- 2 安全锁扣、防坠装置、支座等重要构配件应全数检验；
- 3 经过维修的材料、构配件抽检比例不应少于 3%。

**10.0.5** 脚手架在搭设过程中和阶段使用前，应进行阶段施工质

量检查，确认合格后方可进行下道工序施工或阶段使用，在下列阶段应进行阶段施工质量检查：

1 搭设场地完工后及脚手架搭设前；附着式升降脚手架支座、悬挑脚手架悬挑结构固定后；

2 首层水平杆搭设安装后；

3 落地作业脚手架和悬挑作业脚手架每搭设一个楼层高度，阶段使用前；

4 附着式升降脚手架在每次提升前、提升就位后和每次下降前、下降就位后；

5 支撑脚手架每搭设2步~4步或不大于6m高度。

**10.0.6** 脚手架在进行阶段施工质量检查时，应依据本标准及脚手架相关的国家现行标准的要求，采用外观检查、实量实测检查、性能测试等方法进行检查。

**10.0.7** 在落地作业脚手架、悬挑脚手架、支撑脚手架达到设计高度后，附着式升降脚手架安装就位后，应对脚手架搭设施工质量进行完工验收。脚手架搭设施工质量合格判定应符合下列规定：

1 所用材料、构配件和设备质量应经现场检验合格；

2 搭设场地、支承结构件固定应满足稳定承载的要求；

3 阶段施工质量检查合格，符合本标准及脚手架相关的国家现行标准、专项施工方案的要求；

4 观感质量检查应符合要求；

5 专项施工方案、产品合格证及型式检验报告、检查记录、测试记录等技术资料应完整。



# 11 安全管理

## 11.1 一般规定

**11.1.1** 施工现场应建立脚手架工程施工安全管理体系和安全检查、安全考核制度。

**11.1.2** 脚手架工程应按下列规定实施安全管理：

1 搭设和拆除作业前，应审核专项施工方案；

2 应查验搭设脚手架的材料、构配件、设备检验和施工质量检查验收结果；

3 使用过程中，应检查脚手架安全使用制度的落实情况。

**11.1.3** 脚手架的搭设和拆除作业应由专业架子工担任，并应持证上岗。

**11.1.4** 搭设和拆除脚手架作业应有相应的安全设施，操作人员应佩戴个人防护用品，穿防滑鞋。

**11.1.5** 脚手架在使用过程中，应定期进行检查，检查项目应符合下列规定：

1 主要受力杆件、剪刀撑等加固杆件、连墙件应无缺失、无松动，架体应无明显变形；

2 场地应无积水，立杆底端应无松动、无悬空；

3 安全防护设施应齐全、有效，应无损坏缺失；

4 附着式升降脚手架支座应牢固，防倾、防坠装置应处于良好工作状态，架体升降应正常平稳；

5 悬挑脚手架的悬挑支承结构应固定牢固。

**11.1.6** 当脚手架遇有下列情况之一时，应进行检查，确认安全后方可继续使用：

1 遇有 6 级及以上强风或大雨过后；

2 冻结的地基土解冻后；

- 3 停用超过 1 个月；
- 4 架体部分拆除；
- 5 其他特殊情况。

## 11.2 安全要求

**11.2.1** 脚手架作业层上的荷载不得超过设计允许荷载。

**11.2.2** 严禁将支撑脚手架、缆风绳、混凝土输送泵管、卸料平台及大型设备的支承件等固定在作业脚手架上。严禁在作业脚手架上悬挂起重设备。

**11.2.3** 雷雨天气、6 级及以上强风天气应停止架上作业；雨、雪、雾天气应停止脚手架的搭设和拆除作业；雨、雪、霜后上架作业应采取有效的防滑措施，并应清除积雪。

**11.2.4** 作业脚手架外侧和支撑脚手架作业层栏杆应采用密目式安全网或其他措施全封闭防护。密目式安全网应为阻燃产品。

**11.2.5** 作业脚手架临街的外侧立面、转角处应采取硬防护措施，硬防护的高度不应小于 1.2m，转角处硬防护的宽度应为作业脚手架宽度。

**11.2.6** 作业脚手架同时满载作业的层数不应超过 2 层。

**11.2.7** 在脚手架作业层上进行电焊、气焊和其他动火作业时，应采取防火措施，并应设专人监护。

**11.2.8** 在脚手架使用期间，立杆基础下及附近不宜进行挖掘作业。当因施工需要需进行挖掘作业时，应对架体采取加固措施。

**11.2.9** 在搭设和拆除脚手架作业时，应设置安全警戒线、警戒标志，并应派专人监护，严禁非作业人员入内。

**11.2.10** 脚手架与架空输电线路的安全距离、工地临时用电线路架设及脚手架接地、防雷措施，应按现行行业标准《施工现场临时用电安全技术规范》JGJ 46 执行。

**11.2.11** 支撑脚手架在施加荷载的过程中，架体下严禁有人。

当脚手架在使用过程中出现安全隐患时，应及时排除；当出现可能危及人身安全的重大隐患时，应停止架上作业，撤离作业人员，并应由工程技术人员组织检查、处置。

## 附录 A 脚手架力学性能试验方法

### A.1 构配件力学性能试验方法

**A.1.1** 试验所用的液压式万能材料试验机和百分表的精度应为 $\pm 1\%$ ，测力式扭矩扳手精度应为 $\pm 5\%$ 。

**A.1.2** 构配件强度试验时，加荷速度应小于 $400\text{N/s}$ 。

**A.1.3** 脚手架构配件应按下列步骤进行试验：

1 试件尺寸测量。需作标定的，在试件上做出标记。

2 夹持试件。将试件直接夹持在试验设备或设施上，当试件不能直接夹持时，采用适宜的试验工装夹持。

3 检查试验设备。检查试验设备运转情况，确认试验设备运转正常。

4 加载。按等增量法进行均匀、缓慢加载，直至构配件失去承载能力。

5 记录。

6 数据整理、分析。确认有效数据，在对有效检测数据统计分析的基础上判定检测最终结果。

7 试验报告。

**A.1.4** 对金属类构件试验，每组试验所取试件的数量不应少于3个单体试件，有效数据和检测结论的判定应符合下列规定：

1 当单个试件检测结果与该组试件平均值的偏差不超过 $\pm 10\%$ 时，应取该组3个单体试件的检测结果为有效数据，并应取有效数据的最小值为该构件的极限承载力值。

2 当单个试件检测结果与该组试件平均值的偏差超过 $\pm 10\%$ 时，应加倍取样试验；在两组试件的检测结果中，去掉超过两组检测数据平均值 $\pm 10\%$ 部分，取两组剩余部分各单体试件的检测结果为有效数据，并应取有效数据的最小值为该构件的极限承载

力值。

**A. 1.5** 对木质、竹质类构件试验，每组试验所取试件的数量不应少于 10 个单体试件，有效数据和检测结论的判定应符合下列规定：

1 当单个试件检测结果与该组试件平均值的偏差不超过  $\pm 30\%$  时，应取该组 10 个单体试件的检测结果为有效数据，并按本标准第 7.3.3 条第 2 款的规定确定该构件的极限承载力值。

2 当单个试件检测结果与该组试件平均值的偏差超过  $\pm 30\%$  时，应加倍取样试验；在两组试件的检测结果中，去掉超过两组检测数据平均值  $\pm 30\%$  部分，取两组剩余部分试件的检测结果为有效数据，并按本标准第 7.3.3 条第 2 款的规定确定该构件的极限承载力值。

**A. 1.6** 脚手架立杆与水平杆连接节点力学性能试验，应符合下列规定：

1 竖向抗压承载力试验应取立杆与水平杆连接节点（图 A. 1.6-1）进行竖向极限抗压承载力试验。应按下列方法进行试验：

- 1) 可选择万能材料试验机为检测设备。
- 2) 应采用定型试验工装将试件夹持在试验机上。
- 3) 应等速施加荷载。荷载由 0 kN 增加，当荷载增加至节点竖向抗压承载力设计值时，观察节点连接件应无塑性变形、无滑移、无破坏；继续增加荷载，直至连接件破坏，记录极限压力值  $R_u$ 。

2 水平杆轴向拉力、压力试验应取立杆与水平杆连接节点（图 A. 1.6-2）分别进行水平杆轴向极限抗拉承载力和极限抗压承载力试验。应按下列方法进行试验：

- 1) 应对试件尺寸进行测量，抗拉试验应计入水平杆的钳口夹持长度。
- 2) 应选择万能材料试验机为检测设备。

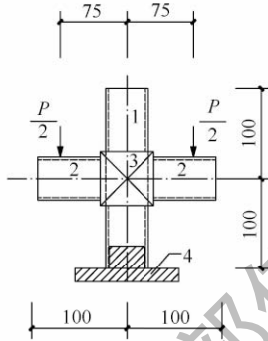


图 A.1.6-1 竖向抗压承载力试验示意  
1—立杆；2—水平杆；3—连接件；4—工装

3) 将试件水平杆两端夹持在万能试验机的钳口上。抗拉试验时，钢管夹持段可压扁或插入直径与钢管内径相当的圆钢棒。

4) 应等速施加荷载，荷载由 0kN 增加，当水平杆上的拉（压）力增加至节点水平向抗拉（压）承载力设计值时，观察节点连接件应无塑性变形、无滑移、无破坏；继续增加荷载，直至连接件失去承载能力，记录极限拉（压）力值  $R_u$ 。

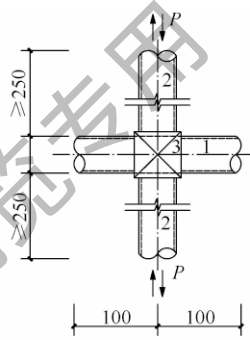


图 A.1.6-2 水平杆轴向拉、压力试验示意  
1—立杆；2—水平杆；  
3—连接件

3 转动刚度试验应取立杆与水平杆连接节点（图 A.1.6-3）进行转动刚度试验。应按下列方法进行试验：

- 1) 水平杆长度应大于 1000mm。
- 2) 将立杆上下端固定牢固，使立杆垂直，立杆与水平杆夹角应为  $90^\circ$ 。

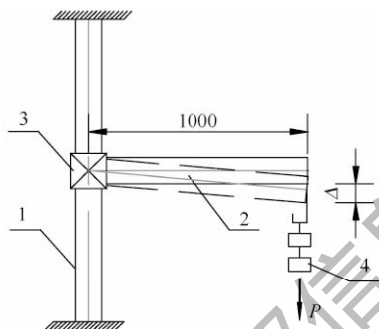


图 A. 1. 6-3 转动刚度试验示意

1—立杆；2—水平杆；3—连接件；4—砝码

- 3) 测量出水平杆至立杆中心 1000mm 的位置，并应做好标记。
- 4) 在水平杆标记点的位置依次悬挂砝码  $P$ ，在预加砝码  $P$  为 20N 时，应将测量仪表调至零点，第一级加砝码 80N，然后每次增加砝码 100N，并应分别记录每次悬挂砝码后水平杆标记点处的下沉位移累计值，直至节点连接件严重变形，失去承载能力。
- 5) 绘制扭矩-转角位移曲线图，应取曲线图直线段正切值的 2 倍为节点转动刚度标准值（图 A. 1. 6-4）。

**A. 1. 7 脚手架立杆对接连接节点力学性能试验方法应符合下列规定：**

**1 抗拉强度试验**应取立杆对接连接节点（图 A. 1. 7-1）进行极限抗拉承载力试验。应按下列方法进行试验：

- 1) 应对试件尺寸进行测量，测量时应计入立杆的钳口夹持长度。
- 2) 将试件夹持在万能材料试验机的钳口上。
- 3) 应等速施加荷载。拉力  $P$  由 0kN 增加，当  $P = 15\text{kN}$  时，对接杆件应无滑移；继续增加荷载  $P$  值，直至破坏，记录极限拉力值  $R_u$ 。

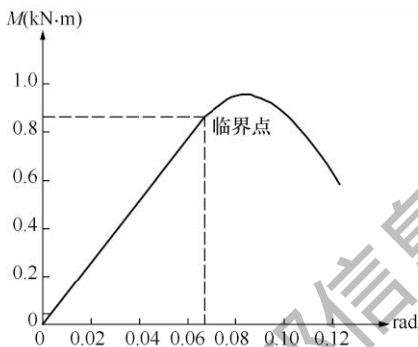


图 A. 1. 6-4 扭矩-转角位移曲线

2 抗压强度试验应取立杆对接连接节点 (图 A. 1. 7-2) 进行极限抗压承载力试验。应按下列方法进行试验：

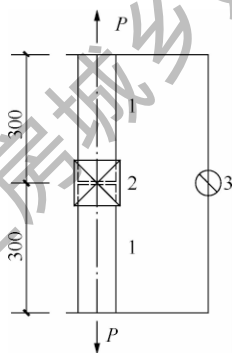


图 A. 1. 7-1 立杆对接节点  
抗拉强度试验示意

1—立杆；2—连接件；3—百分表

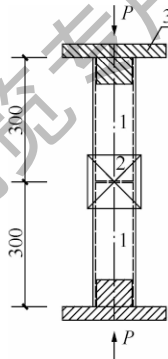


图 A. 1. 7-2 立杆对接节点  
抗压强度试验示意

1—立杆；2—连接件；3—工装

- 1) 应对试件尺寸进行测量。
- 2) 采用试验工装将试件夹持在万能试验机上。
- 3) 应等速施加荷载。压力  $P$  由 0 kN 增加，当  $P$  增加至立杆抗压承载力设计值时，节点连接件应无塑性变形；



继续增加  $P$  值，直至破坏，记录极限压力值  $R_u$ 。

3 抗压稳定承载力试验应取立杆对接连接节点（图 A. 1. 7-3）进行抗压稳定极限承载力试验。应按下列方法进行试验：

- 1) 应对试件尺寸进行测量。
- 2) 采用试验工装将试件夹持在万能试验机上。
- 3) 应等速施加荷载。压力  $P$  由 0kN 增加，直至破坏，记录极限压力值  $R_u$ 。

A. 1. 8 扣件式钢管脚手架杆件连接节点的试验方法应符合现行国家标准《钢管脚手架扣件》GB 15831 的规定。

A. 1. 9 工具式连墙件力学性能试验方法应符合下列规定：

1 抗拉强度试验应取连墙件（图 A. 1. 9-1）进行极限抗拉承载力试验。应按下列方法进行试验：

- 1) 应采用试验工装将试件夹持在万能试验机的钳口上。
- 2) 应在连墙杆与被连接件之间夹角为  $180^\circ$  时，等速施加拉伸荷载。 $P$  由 0kN 增加至 10kN，完全卸荷后，再由 0kN 继续增加，直至连墙件破坏，记录极限拉力值  $R_u$ 。

2 抗压稳定承载力试验应取连墙件（图 A. 1. 9-2）进行极限抗压承载力试验。应按下列方法进行试验：

- 1) 应采用试验工装将试件夹持在万能试验机的钳口上。
- 2) 应在连墙杆为最大使用长度，并与被连接件之间夹角为  $180^\circ$  时，等速施加压缩荷载。 $P$  由 0kN 增加至 10kN，完全卸荷后，再由 0kN 继续增加，直至连墙件破坏，记录极限压力值  $R_u$ 。

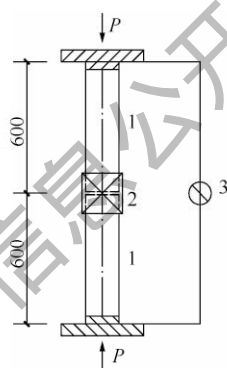


图 A. 1. 7-3 立杆对接节点抗压稳定承载力试验示意  
1—立杆；2—连接件；3—百分表

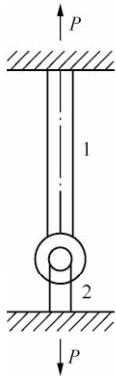


图 A. 1. 9-1 连墙件抗拉强度试验示意  
1—连墙杆；2—被连接件

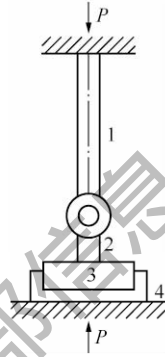


图 A. 1. 9-2 连墙件抗压试验示意  
1—连墙杆；2—被连接件；  
3—工装；4—加压板

**A. 1. 10** 可调底座应进行极限抗压承载力试验。应按下列方法进行试验：

- 1 用刀口支承、刀口座、立杆钢管和可调底座组成试件(图 A. 1. 10)。
- 2 将可调底座调节至最大使用高度，在中心线上施加等速压缩荷载  $P$ 。
- 3  $P$  由 0kN 增加至 40kN，完全卸荷后，再由 0kN 继续增加，直至试件破坏，记录极限压力值  $R_u$ 。

**A. 1. 11** 可调托座应进行极限抗压承载力试验。应按下列方法进行试验：

- 1 用刀口支承、刀口座、立杆钢管和可调托座组成试件(图 A. 1. 11)。
- 2 将可调托座调节到最大使用高度，在中心线上施加等速压缩荷载  $P$ 。
- 3  $P$  由 0kN 增加至 40kN，完全卸荷后，再由 0kN 继续增加，直至试件破坏，记录极限压力值  $R_u$ 。

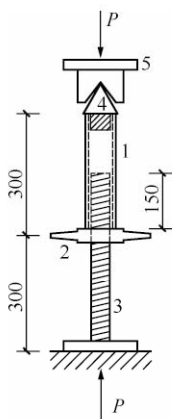


图 A. 1. 10 可调底座抗压  
强度试验示意

1—钢管；2—调节螺母；  
3—调节螺杆；4—刀口  
支撑；5—刀口座

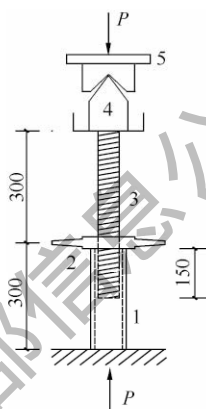


图 A. 1. 11 可调托座  
抗压强度试验示意

1—钢管；2—调节螺母；  
3—调节螺杆；4—刀口  
支撑；5—刀口座

## A. 2 架体结构力学性能试验方法

**A. 2. 1** 脚手架结构试验宜采用立杆中心传力的方式传递荷载，可采用专用试验机、分配梁千斤顶装置、堆载等适合的方法加载。加载装置不对试验架体的变形产生约束。

**A. 2. 2** 脚手架结构试验时，试验架体的构造应按试验方案搭设，各类杆件、构配件的安装固定应符合本标准和脚手架相关的国家现行标准的规定。

**A. 2. 3** 脚手架结构试验应按下列步骤进行：

- 1 编制试验方案。
- 2 选择试验场地、设备。
- 3 随机抽取搭设试验架体的材料、构配件，对其进行尺寸测量并记录。
- 4 搭设试验架体，当进行脚手架足尺结构试验时，按脚手

架的构造不同而分别搭设，并分别进行试验。

5 对试验架体尺寸进行测量，并做好位移变形标记。

6 安装加载装置和试验数据采集、传递、存储系统。

7 采用分级加荷的方法加载，观察每级荷载施加后试验架体的变形情况，并依次记录，直至试验架体失稳破坏，记录试验架体的极限承载力值。

8 确认有效数据，对试验数据整理、分析，并得出架体结构设计承载力值。

9 试验报告。

**A.2.4** 在进行脚手架结构试验时，应逐级加荷，每级荷载值宜为架体极限承载力的 1/10，每级荷载持荷时间不应少于 5min；当加荷至临界荷载的前两级荷载时，应减半加荷。每级荷载加荷速度宜控制在 20kN/min~40kN/min 之间。

**A.2.5** 落地作业脚手架和支撑脚手架的结构试验，应符合下列规定：

1 应先进行一组脚手架 A 类单元结构试验，得出脚手架 A 类单元结构单立杆极限承载力值、标准值。

2 落地作业脚手架应按步距的不同划分为若干个试验组，每个试验组至少进行一组 B 类单元结构试验，应得出相应立杆极限承载力值；并应将 B 类单元结构试验结果与至少一个作业脚手架足尺结构试验结果进行对比分析，判定检测结论。

3 支撑脚手架结构试验应按步距的不同划分为若干个试验组，每个试验组应至少进行一组 C 类单元结构试验，应得出相应立杆极限承载力值，并应将 C 类单元结构试验结果与至少一个支撑脚手架足尺结构试验结果进行对比分析，判定检测结论。

4 对每组单元结构试验，应搭设相同的 3 个单元结构架体进行试验，当各个单体试验数据与该组试验数据平均值的偏差不超过±10%时，应取各单体试验结果为有效数据，并应取该组试验数据的平均值作为该种类（该步距）脚手架立杆的承载力极限值。

当某个单体试验数据与该组试验数据平均值的偏差超过 $\pm 10\%$ 时，应适当增加相同单元结构架体的试验数量；在去掉单体试验数据超过该组试验数据平均值的 $\pm 10\%$ 部分后，应取剩余 3 个单体试验数据为有效数据，并应取有效数据的平均值作为该种类（该步距）脚手架立杆的承载力极限值。

**A. 2. 6 脚手架 A 类单元结构试验方法步骤应符合下列规定：**

1 应采用 4 根待试验脚手架立杆，应按（图 A. 2. 6）搭设 A 类单元结构试验架体，其步距应与实际架体的步距相同，底部宜设可调底座。立杆垂直度偏差不应超过架体高度的  $1/300$ ，且不应超过立杆直径。

2 对试验架体结构尺寸应进行测量。

3 应安装加载装置和检测数据采集、传递、存储系统。

4 应采用分级、匀速的加载方式对 4 根立杆施加等量荷载，直至试验架体破坏，记录极限承载力值  $R_u$ 。

5 应按极限承载力值计算出 A 类单元结构试验架体单立杆稳定承载力设计值、标准值。

**A. 2. 7 脚手架 B 类单元结构试验方法步骤应符合下列规定：**

1 应采用 6 根待试验脚手架立杆，应按（图 A. 2. 7）搭设 B 类单元结构试验架体，其步距应与实际架体的步距相同，底部宜设可调底座。立杆垂直度偏差不应超过架体高度的  $1/300$ ，且不应超过立杆直径。

2 对试验架体结构尺寸应进行测量。

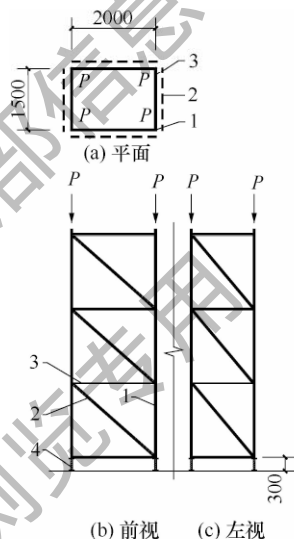


图 A. 2. 6 A 系列单元结构试验示意

1—立杆；2—斜撑杆；  
3—水平杆；4—可调底座

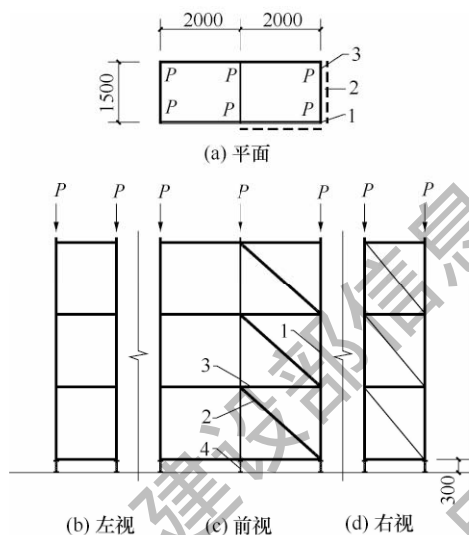


图 A.2.7 B 系列单元结构试验示意

1—立杆；2—斜撑杆；3—水平杆；4—可调底座

3 应安装加载装置和检测数据采集、传递、存储系统。

4 应采用分级、匀速的加载方式对 6 根立杆施加等量荷载，当 6 根立杆均匀加载至 A 类单元结构试验架体单立杆承载力标准值时，应停止加载 2min，观察试验架体的变化；继续对中间 2 根立杆加载，直至破坏。应记录中间 2 根立杆的极限承载力值  $R_u$ 。

5 应取中间两根立杆的极限承载力平均值作为 B 类单元结构试验架体的单立杆极限承载力值。

**A.2.8 脚手架 C 类单元结构试验方法步骤应符合下列规定：**

1 应采用 9 根待试验脚手架立杆，应按（图 A.2.8）搭设 C 类单元结构试验架体，其试验架体步距应与实际架体的步距相同，底部宜设可调底座。立杆垂直度偏差不应超过架体高度的  $1/300$ ，且不应超过立杆直径。

2 对试验架体尺寸应进行测量。

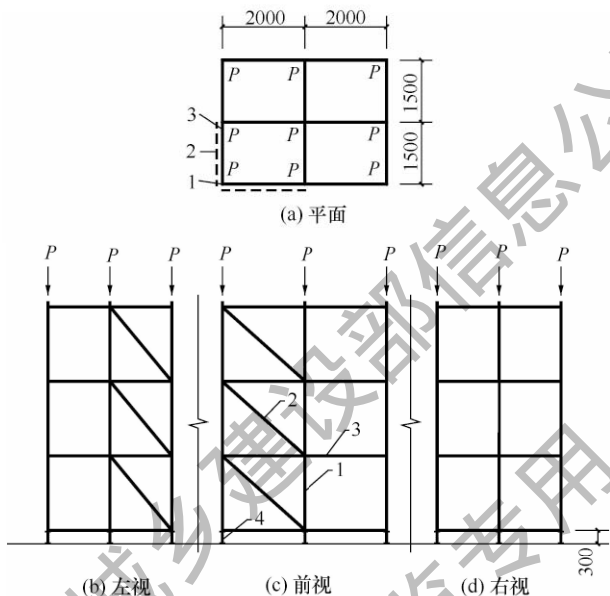


图 A.2.8 C 系列单元结构试验示意

1—立杆；2—斜撑杆；3—水平杆；4—可调底座

3 应安装加载装置和检测数据采集、传递、存储系统。

4 应采用分级、匀速的加载方式对 9 根立杆施加等量荷载，当 9 根立杆均匀加载至 A 类单元结构试验架体单立杆承载力标准值时，应停止加载 2min，观察试验架体变化；继续对中间立杆加载，直至破坏。应记录中间立杆极限承载力值  $R_0$ 。

5 取中间立杆的极限承载力值作为 C 类单元结构试验架体的单立杆极限承载力值。

**A.2.9** 作业脚手架足尺结构试验应选取典型结构单元架体进行试验，宜对比分析连墙件不同设置方式、架体不同构造设置时的极限承载力值，试验架体的搭设应符合下列规定：

- 1 高度不应少于 6 步；纵向长度不应少于 3 跨。
- 2 连墙件宜分别按 3 步 3 跨、2 步 3 跨设置。

3 纵、横向水平杆应按步设置，并可在架体外侧设竖向剪刀撑或竖向斜撑杆。

4 在底层立杆上应设纵向扫地杆和横向封口杆。

**A. 2. 10** 在施工过程中，需对作业脚手架进行结构试验时，可选用单跨、3步~6步高的架体进行试验。

**A. 2. 11** 支撑脚手架足尺结构试验可选取典型结构单元进行试验，宜对比分析架体在不同高宽比、不同步距、不同构造设置时的极限承载力值，应符合下列规定：

1 可选取一个或多个典型稳定结构单元作为试验架体。

2 架体纵向、横向的立杆数量宜分别为偶数，架体的高度（步数）可根据试验方案选择。

3 架体的纵向长度宜为3跨~7跨（单数跨），且不宜小于3m；横向宽度不宜少于2跨。

4 架体外侧周边应布设竖向剪刀撑或竖向斜杆；在底部立杆上设纵向和横向扫地杆。

5 高支撑脚手架试验架体的高度不应小于10m。

6 当在立杆上设置可调底座或可调托座时，其可调部分伸出长度不宜大于300mm。

**A. 2. 12** 脚手架结构试验应取架体失去承载能力的前一级荷载作为脚手架的极限承载力。

**A. 2. 13** 在进行脚手架结构试验时，应详细记录架体随施加荷载而产生变形的过程、破坏形态及特征等情况，并应对其进行分析。

**A. 2. 14** 脚手架结构力学性能试验的试验报告应包含下列内容：

1 试验目的。

2 试验方案，试验设备、设施的描述。

3 试件的选取、试件的几何参数和物理参数。

4 试验单元架体结构。

5 加荷方法，架体变形过程描述，架体破坏的特征和形态。



6 试验结果及分析。

**A.2.15** 在进行脚手架结构试验时，应采取安全保护措施，应设置安全警戒线，并应设专人监护。

住房和城乡建设部信息公开  
浏览专用

## 本标准用词说明

1 为便于在执行本标准条文时区别对待，对要求严格程度不同的用词说明如下：

- 1) 表示很严格，非这样做不可的：  
正面词采用“必须”，反面词采用“严禁”；
- 2) 表示严格，在正常情况下均应这样做的：  
正面词采用“应”，反面词采用“不应”或“不得”；
- 3) 表示允许稍有选择，在条件许可时首先应这样做的：  
正面词采用“宜”，反面词采用“不宜”；
- 4) 表示有选择，在一定条件下可以这样做的，采用“可”。

2 条文中指明应按其他有关标准执行的写法为“应符合……的规定”或“应按……执行”。

## 引用标准名录

- 1 《木结构设计规范》GB 50005
- 2 《建筑结构荷载规范》GB 50009
- 3 《混凝土结构设计规范》GB 50010
- 4 《钢结构设计规范》GB 50017
- 5 《冷弯薄壁型钢结构技术规范》GB 50018
- 6 《混凝土结构工程施工规范》GB 50666
- 7 《碳素结构钢》GB/T 700
- 8 《低合金高强度结构钢》GB/T 1591
- 9 《低压流体输送用焊接钢管》GB/T 3091
- 10 《紧固件机械性能 螺栓、螺钉和螺柱》GB/T 3098.1
- 11 《非合金钢及细晶粒钢焊条》GB/T 5117
- 12 《热强钢焊条》GB/T 5118
- 13 《六角头螺栓 C级》GB/T 5780
- 14 《钢丝绳用普通套环》GB/T 5974.1
- 15 《钢丝绳夹》GB/T 5976
- 16 《气体保护电弧焊用碳钢、低合金钢焊丝》GB/T 8110
- 17 《重要用途钢丝绳》GB/T 8918
- 18 《可锻铸铁件》GB/T 9440
- 19 《碳钢药芯焊丝》GB/T 10045
- 20 《一般工程用铸造碳钢件》GB/T 11352
- 21 《直缝电焊钢管》GB/T 13793
- 22 《熔化焊用钢丝》GB/T 14957
- 23 《钢管脚手架扣件》GB 15831
- 24 《低合金钢药芯焊丝》GB/T 17493
- 25 《一般用途钢丝绳》GB/T 20118
- 26 《施工现场临时用电安全技术规范》JGJ 46