

前 言

本规范根据住房和城乡建设部《关于印发〈2013年工程建设标准规范制订、修订计划〉的通知》(建标〔2013〕6号)要求,由煤炭工业太原设计研究院及各参编单位共同编制完成。

本规范在编制过程中,规范编制组进行了广泛调查研究,认真总结了实践经验,参考了有关国际和国内标准,并广泛征求意见,最后经审查定稿。

本规范共分12章和3个附录,主要内容包括总则、术语和符号、基本规定、灌注充填法、穿越/跨越法、砌筑法、剥挖回填法、强夯法、堆载预压法、采动边坡防治、采空区治理综合措施、工后检测与变形监测等。

本规范中以黑体字标志的条文为强制性条文,必须严格执行。

本规范由住房和城乡建设部负责管理和对强制性条文的解释,中国煤炭建设协会负责日常管理,煤炭工业太原设计研究院负责具体技术内容的解释。本规范在执行过程中,请各单位结合工程实践,认真总结经验,如发现需要修改或补充之处,请将意见和建议寄送煤炭工业太原设计研究院(地址:山西省太原市青年路18号,邮政编码:030001,E-mail: tymsyytzf@sina.com),以便今后修订时参考。

本规范主编单位、参编单位、主要起草人和主要审查人:

主 编 单 位: 煤炭工业太原设计研究院

参 编 单 位: 煤炭工业合肥设计研究院

中煤科工集团重庆设计研究院有限公司

中煤科工集团武汉设计研究院有限公司

中煤科工集团北京华宇工程有限公司

中煤西安设计工程有限责任公司

大地工程开发(集团)有限公司

徐州中国矿大岩土工程新技术发展有限公司

山西晋城煤业集团勘察设计院有限公司

天地科技股份有限公司开采设计事业部

中煤科工集团沈阳设计研究院有限公司

山西省交通规划勘察设计院

主要起草人: 石春宇 陈友明 徐忠和 耿建平 刘晓勇
丁陈建 唐秋元 李俊山 吴圣林 程韶清
谭永强 杨永玉 林杜军 赵伦东 吴西臣
徐乃忠 李华文 徐贵娃 聂承凯 师 凯
高顺峰 张 飞 董转运 孙雅洁
主要审查人: 范士凯 王步云 王志杰 王亚伟 田志忠
徐杨青 董完毛 隋旺华 韩洪德

目 次

1	总 则	(1)
2	术语和符号	(2)
2.1	术语	(2)
2.2	符号	(5)
3	基本规定	(6)
4	灌注充填法	(12)
4.1	一般规定	(12)
4.2	设计	(12)
4.3	施工	(16)
4.4	质量检验	(18)
5	穿越/跨越法	(20)
5.1	一般规定	(20)
5.2	设计	(20)
5.3	施工	(23)
5.4	质量检验	(25)
6	砌筑法	(26)
6.1	一般规定	(26)
6.2	设计	(26)
6.3	施工	(28)
6.4	质量检验	(28)
7	剥挖回填法	(30)
7.1	一般规定	(30)
7.2	设计	(30)
7.3	施工	(32)

7.4	质量检验	(34)
8	强夯法	(35)
8.1	一般规定	(35)
8.2	设计	(35)
8.3	施工	(36)
8.4	质量检验	(37)
9	堆载预压法	(38)
9.1	一般规定	(38)
9.2	设计	(38)
9.3	施工	(39)
9.4	质量检验	(40)
10	采动边坡防治	(41)
10.1	一般规定	(41)
10.2	设计	(43)
10.3	施工	(45)
10.4	质量检验	(47)
11	采空区治理综合措施	(48)
11.1	一般规定	(48)
11.2	建筑措施	(48)
11.3	结构措施	(49)
12	工后检测与变形监测	(51)
12.1	一般规定	(51)
12.2	工后检测	(51)
12.3	变形监测	(53)
附录 A	采空区地基处理范围及处理深度计算	(55)
附录 B	灌注充填法施工附表	(59)
附录 C	采动边坡稳定性系数和推力计算	(66)
	本规范用词说明	(73)
	引用标准名录	(74)

Contents

1	General provisions	(1)
2	Terms and symbols	(2)
2.1	Terms	(2)
2.2	Symbols	(5)
3	Basic requirements	(6)
4	Grouting	(12)
4.1	General requirements	(12)
4.2	Design	(12)
4.3	Construction	(16)
4.4	Inspection	(18)
5	Beam/Raft foundation and pile foundation	(20)
5.1	General requirements	(20)
5.2	Design	(20)
5.3	Construction	(23)
5.4	Inspection	(25)
6	Masonry	(26)
6.1	General requirements	(26)
6.2	Design	(26)
6.3	Construction	(28)
6.4	Inspection	(28)
7	Excavate refilling	(30)
7.1	General requirements	(30)
7.2	Design	(30)
7.3	Construction	(32)

7.4	Inspection	(34)
8	Dynamic compaction	(35)
8.1	General requirements	(35)
8.2	Design	(35)
8.3	Construction	(36)
8.4	Inspection	(37)
9	Preload with surcharge of fill	(38)
9.1	General requirements	(38)
9.2	Design	(38)
9.3	Construction	(39)
9.4	Inspection	(40)
10	Mined slope preventions	(41)
10.1	General requirements	(41)
10.2	Design	(43)
10.3	Construction	(45)
10.4	Inspection	(47)
11	Comprehensive measures of coal mine goaf ground treatment	(48)
11.1	General requirements	(48)
11.2	Architectural measures	(48)
11.3	Structural measures	(49)
12	Evaluation after construction and deformation monitoring	(51)
12.1	General requirements	(51)
12.2	Detection and checking calculation	(51)
12.3	Deformation monitoring	(53)
Appendix A	Treating range and depth of foundation in coal mine goaf	(55)
Appendix B	Appendix tables of grouting implementation	(59)

Appendix C Stability evaluation and thrust caculation of slope and landslide in coal mine goaf	(66)
Explanation of wording in this code	(73)
List of quoted standards	(74)

住房和城乡建设部信息公开
浏览专用

1 总 则

1.0.1 为了充分开发利用煤矿采空区土地资源,在煤矿采空区建(构)筑物地基处理的设计、施工、质量检验和采动边坡防治中贯彻执行国家的技术经济政策,做到安全适用、技术先进、经济合理、质量可靠、节能环保,制定本规范。

1.0.2 本规范适用于已有煤矿采空区场地地面新建、改建和扩建的工业与民用建(构)筑工程地基处理设计、施工和质量检验。

1.0.3 煤矿采空区建(构)筑物地基处理的设计、施工和质量检验除应符合本规范外,尚应符合国家现行有关标准的规定。

2 术语和符号

2.1 术语

2.1.1 煤矿采空区 coal mine goaf

狭义的煤矿采空区仅指地下煤炭资源开采空间。本规范也指因地下开采空间围岩失稳而产生位移、开裂、破碎垮落，直至上覆岩层整体下沉、弯曲所引起的地表变形和破坏的区域与范围。

2.1.2 采空区地基 foundation in mine goaf

建(构)筑物基础附加应力影响范围内的岩土体和其下伏煤矿采空区共同构成的地质单元。

2.1.3 采空区地基处理 ground treatment in mine goaf

为增强采空区工程建设场地的稳定性，提高采空区地基的承载力，消除或减缓采空区地表移动变形采取的技术措施。

2.1.4 采空区活化 activation of coal mine goaf

煤矿采空区场地地表移动变形达到稳定或基本稳定后，在地下水潜蚀、多煤层重复采动、震动荷载等外力因素的作用下，场地复活为非稳定场地，或使非稳定场地在上述外力因素的作用下不稳定性进一步加剧的现象。

2.1.5 灌注充填法 grouting

采用人工方法向采空区灌注、投送填充材料，充填、胶结采空区空洞及松散体的采空区地基处理方法。

2.1.6 围护带 safety berm

在确定采空区地基处理范围时，为确保安全，在拟建建(构)筑物周边划定的带状面积。

2.1.7 浆液结石率 stone rate

采空区灌注充填法地基处理时,注入浆液固结后体积与注入浆液体积的比,通常通过室内试验确定。

2.1.8 充填系数 coefficient of grouting

采空区灌注充填法地基处理时,灌注浆液的体积与治理范围内采空区剩余空隙体积的比值。

2.1.9 小窑采空区 small mine gob area

多指非正规方式开采,以巷道方式掘进并向两侧开挖支巷道进行开采的小规模、网络状、采深浅、范围窄的采空区。该类采空区分布无规律,单层或多层重叠交错,大多不支撑或临时简单支撑,任其顶板自然垮落。

2.1.10 移动角 angle of critical displacement

指在充分或接近充分采动的条件下,移动盆地主断面上,地表最外边的临界变形点和采空区边界点连线与水平线在煤壁一侧的夹角,又称为移动影响角。

2.1.11 回采率 mining rate

采空区地基处理范围内煤炭资源开采体积占工业储量的百分比。

2.1.12 灌注损耗系数 grouting lost coefficient

采空区灌注充填法地基处理施工中,用于衡量因“跑、冒、滴、漏”等造成注浆浆液损失的参数。

2.1.13 采空区剩余空隙率 mine goaf residential voidage

采空区实际剩余空隙的体积与煤炭资源开采体积之比。

2.1.14 穿越法 pile foundation

采用桩基础穿越采空区使桩端进入采空区稳定底板的采空区地基处理方法。

2.1.15 跨越法 beam/raft foundation

采用梁或筏板跨越采空区巷道,基础置于巷道两侧稳定岩土体的采空区地基处理方法。

2.1.16 砌筑法 masonry

对洞室空间较大、顶板较稳定、通风条件良好的采空区,采用干砌、浆砌砌体或浇注混凝土等方法,以增强对采空区顶板支撑作用的采空区地基处理方法。

2.1.17 剥挖回填法 excavation refilling

移除采空区上覆岩石及覆盖物,采用回填材料分层回填压实或夯实的处理方法。

2.1.18 强夯法 dynamic compaction

在浅埋采空区,将夯锤提到一定高度后使其自由下落,以冲击和振动能量使采空区岩土体得到固结压密的处理方法。

2.1.19 采动边坡 mined slope

受采空区采动、变形影响控制的边坡。其主要破坏形式为采动滑坡和采动坡体崩塌。

2.1.20 采动滑坡 mined landslide

开采沉陷诱发的滑坡。

2.1.21 采动坡体崩塌 mined rock collapse

指受采空区变形影响,较陡斜坡上的岩土体在重力作用下突然脱离母体崩落、滚动、堆积在坡脚(或沟谷)的现象。

2.1.22 建筑措施 architectural measure

按采空区特征确定建(构)筑物的建筑体型及平面位置等建筑特征,以消除或减小因采空区地表移动变形对建(构)筑物的影响而采取的建筑措施。

2.1.23 结构措施 structural measure

提高建筑结构的抗变形能力,以消除或减小因采空区地表移动变形对建(构)筑物的影响而采取的结构措施。

2.1.24 工后检测 detection after construction

采空区地基处理施工结束后,对其处理施工质量及处理效果等进行的综合检测评价。

2.2 符 号

2.2.1 采空区特征

- H_d ——采空区埋深;
 M ——采出煤层法向厚度;
 N ——煤层回采率;
 n ——采空区剩余空隙率;
 α ——煤层倾角;
 i ——倾斜值;
 K ——曲率值;
 ε ——水平变形值;
 φ ——松散层移动角;
 δ ——采空区上覆岩层移动角;
 β ——采空区下山方向上覆岩层移动角;
 γ ——采空区上山方向上覆岩层移动角。

2.2.2 采空区地基处理

- Q_g ——灌注量;
 S ——采空区地基处理面积;
 τ ——灌注量损耗系数;
 η ——充填系数;
 e ——浆液结石率;
 R_c ——结石体抗压强度;
 v_s ——横波波速;
 k ——侧向摩阻力折减系数;
 P_z ——砌筑体上覆荷载;
 H_a ——砌筑采空空洞上覆岩土体影响高度;
 Q_f ——强夯回填量;
 B ——采空区水平处理范围;
 h_d ——采空边缘区处理深度。

3 基本规定

3.0.1 采空区地面建(构)筑物地基处理设计应根据建(构)筑物规模、功能特征,采空区特征以及采空区地基可能造成建(构)筑物破坏或影响正常使用的程度分为三个等级,设计时应根据具体情况,按表 3.0.1 的规定确定。

表 3.0.1 采空区地基处理设计等级

设计等级	建(构)筑物及煤矿采空区特征
甲级	<ol style="list-style-type: none">1. 现行国家标准《建筑地基基础设计规范》GB 50007 中规定的地基基础设计等级为甲级及《煤矿矿井建筑结构设计规范》GB 50592 中规定的结构安全等级为一级的建(构)筑物;2. 位于急倾斜煤层采空区露头地段、非正规开采的小窑煤矿采空区、复采及多煤层开采采空区上的建(构)筑物;3. 地表移动盆地外边缘区以及地表陷坑、塌陷、滑坡、崩塌、地裂缝等发育地段的建(构)筑物;4. 采深采厚比 < 30 且停采时间 $t < 2.0H_d$ 或 < 1 年的采空区建(构)筑物
乙级	除甲级、丙级以外的工业与民用建(构)筑物
丙级	<ol style="list-style-type: none">1. 荷载分布均匀的七层以下民用建筑及一般工业建(构)筑物,次要的轻型建(构)筑物;2. 水平(缓倾斜)采空区,采用正规开采方法开采单一煤层的一般拟建建(构)筑物;3. 地表移动盆地中间区以及地表陷坑、塌陷、滑坡、崩塌、地裂缝等不发育地段的一般拟建建(构)筑物;4. 采深采厚比 ≥ 60 且停采时间 $t \geq 3.0H_d$ 且 ≥ 2 年的一般拟建建(构)筑物

注:1 H_d 为采空区埋深(m), t 为停采时间(天);

2 对 30 层以上和高度大于 100m 超高层建筑以及高度超过 100m 的构筑物的下伏采空区地基处理设计与施工应进行专门论证。

3.0.2 煤矿采空区新建、改建和扩建工程设计和施工前,必须进行煤矿采空区岩土工程勘察,判定工程建设场地的稳定性和适宜性。勘察及评价结论应作为煤矿采空区地基处理、建(构)筑物及地基基础设计的主要依据。

3.0.3 采空区场地稳定性及适宜性评价应符合现行国家标准《煤矿采空区岩土工程勘察规范》GB 51044 的有关规定。

3.0.4 煤矿采空区建(构)筑物地基处理宜在地表移动衰退期结束后进行。

3.0.5 采空区建(构)筑物地基处理主要对象,应包括拟建场地影响范围内煤矿采空空洞、采空区覆岩垮落、离层及对场地和地基稳定性有影响的巷道、废弃井筒、地表裂缝、塌陷坑等。

3.0.6 采空区建(构)筑物地基处理面积及处理深度,应依据建筑物特征、采空区特征、采空区地基处理设计等级及采空区地基处理方法等综合确定。

3.0.7 采空区地基处理方法应根据上部结构对地基处理的要求、采空区采矿和地质条件、覆岩垮落类型、地表变形特征、工期、地区经验和环境保护等综合确定,并应符合下列规定:

1 对条带式、房柱式、穿巷式开采等非充分采动,或顶板自然垮落、尚属稳定的浅层采空区,可按本规范地基处理方法适用范围综合选定;

2 依据覆岩及其垮落类型选择地基处理方法,可按表 3.0.7-1 的规定确定:

表 3.0.7-1 依据覆岩及其垮落类型选择的地基处理方法

覆岩类型	垮落类型	变形特征	处理方法		
			采空区类型		
			浅层采空区	中层采空区	深层采空区
局部坚硬岩	拱冒型	采用长壁垮落法开采形成“自然拱”或无支撑“砌体拱”、“板拱”,地表变形轻微	穿越、砌筑、局部灌注充填	局部或全灌注充填	砌筑、局部灌注或全灌注充填

续表 3.0.7-1

覆岩类型	垮落类型	变形特征	处理方法		
			采空区类型		
			浅层采空区	中层采空区	深层采空区
主要为坚硬岩	弯曲型	采用条带法或房柱法开采形成“悬顶”，煤柱面积一般占 30% ~ 35%，覆岩稳定，地表变形最大值小于煤层采高的 5% ~ 15%	穿越、砌筑、全灌注充填	局部或全灌注充填	砌筑、局部灌注或全灌注充填
主要为坚硬岩	切冒型	采深较小且煤柱面积小于 30% ~ 35%，覆岩不能形成“悬顶”，煤柱失稳，地表突然陷落形成“断陷”式盆地	局部或全灌注充填	全灌注充填	全灌注充填
软弱、极软弱岩	抽冒型	急倾斜煤层采深较小或开采煤层覆岩不能形成“悬顶”，地表形成漏斗状陷坑	剥挖回填、全灌注充填	全灌注充填	全灌注充填

3 对充分采动的具有典型“三带”特征及地表移动盆地变形的大面积煤矿采空区,可按表 3.0.7-2 确定。

表 3.0.7-2 充分采动的具有典型“三带”特征及地表移动盆地变形的大面积煤矿采空区地基处理方法

采空区类型	地表移动盆地		
	中间区	内边缘区	外边缘区
浅层采空区	全灌注充填、堆载预压、强夯、穿越/跨越法、剥挖回填法		
中层采空区	局部或全灌注充填	全灌注充填	全灌注充填
深层采空区	局部灌注充填	局部或全灌注充填	局部或全灌注充填

3.0.8 不同类型或不同变形区段的采空区,可根据采空区变形特征、稳定性现状、拟建建(构)筑物重要性等级以及对不均匀沉降敏感程度等,采取不同的地基处理方法。

3.0.9 对评定为稳定及基本稳定的采空区场地,在确定采空区地基处理设计方案时,尚应分析下列可能引起采空区活化的不利因素:

1 非充分采动的采空区及小窑采空区,地下水长期对煤(岩)柱、顶底板岩石的软化作用;

2 充分采动采空区垮落、断裂带地下水长期对覆岩的潜蚀、软化作用;

3 地表水经塌陷坑、采动裂缝等长期入渗对采空区的作用;

4 多煤层重复采动及邻近矿区开采的作用;

5 地质构造褶皱、断裂强烈发育的采空区,受邻近矿区采动、爆破振动、地震等作用;

6 充水采空区,因相邻矿区开采的疏排水作用;未充水采空区,因外界因素积水的软化作用;

7 垮落带、断裂带发育且密实程度差的浅层、中深层采空区场地上的附加荷载作用。

3.0.10 应根据采空区类型、建(构)筑物规模及其所处地表移动变形位置,同时结合上部结构、基础和地基的共同作用,选用地基处理与加强上部结构抗变形能力的综合措施。

3.0.11 对以下类型采空区地基处理工程,应在有代表性的区段进行现场试验和试验性施工,并应校验设计参数和施工工艺:

1 采空区地基处理设计等级为甲、乙级的工程;

2 无区域处理经验的工程;

3 采用新材料或新处理工艺的工程。

3.0.12 采空区地基处理设计除应符合现行国家标准《建筑地基基础设计规范》GB 50007 的有关规定外,尚应符合下列规定:

1 所有采空区建(构)筑物地基计算,应满足承载力计算的

有关规定;

2 采空区建(构)筑物地基变形验算,应分析评价采空区残余变形的影响;

3 对位于斜坡上或边坡附近的采空区建(构)筑物以及受较大水平荷载作用的高层建筑、高耸结构,尚应进行地基稳定性验算。

3.0.13 处理后的采空区场地变形允许值应按表 3.0.13 确定。

表 3.0.13 场地变形允许值表

变形允许值 地基处理 设计等级	场 地 变 形		
	下沉速率 (mm/d)	水平变形值 ϵ (mm/m)	倾斜值 i (mm/m)
甲级	≤ 0.17	1.0	1.0
乙级	≤ 0.17	1.5	2.0
丙级	≤ 0.17	2.0	3.0

3.0.14 采空区地基处理施工期间,地表移动变形监测,监测的内容、方法、精度,应符合现行国家标准《煤矿采空区岩土工程勘察规范》GB 51044 中勘察阶段变形监测的有关规定。

3.0.15 采空区地基上的建(构)筑物,应进行长期变形监测,监测内容、方法及精度应满足现行行业标准《建筑变形测量规范》JGJ 8 的有关规定。

3.0.16 采空区地基处理施工工艺、工序应根据采空区顶板垮落特征、密实程度、充水状态等综合确定,并应严格控制工序、质量,进行施工验证和工后检测与评价。

3.0.17 煤矿采空区建(构)筑物地基处理鼓励采用新技术、新材料和新工艺,合理利用矿渣、尾矿等废弃物,应遵守国家现行安全生产和环境保护等有关规定,并应符合耐久性使用要求。

3.0.18 煤矿采空区地基处理设计等级为甲级、乙级的建(构)筑物,地基处理设计、施工、质量检验和工后监测等均应符合动态设计、信息法施工的工程管理要求。地基处理设计等级为丙级的建(构)筑物,地基处理设计、施工宜采用动态工程管理方法。

住房和城乡建设部信息公开
浏览专用

4 灌注充填法

4.1 一般规定

- 4.1.1 灌注充填法可用于各类型煤矿采空区的地基处理。
- 4.1.2 灌注充填材料除应满足环境保护要求外,所选用材料的规格、配比及各项参数均应满足采空区地基处理要求。
- 4.1.3 灌注充填加固前宜进行室内浆液配比试验和现场灌注试验,确定设计参数、处理效果、施工工法和施工设备。

4.2 设计

- 4.2.1 灌注充填法地基处理面积及处理深度可按本规范附录 A 计算。
- 4.2.2 灌注孔布设应符合下列规定:
- 1 灌注孔宜采用三角形布设,对于水平或近水平煤层采空区,可采用正三角形布设;
 - 2 灌注孔间距应根据现场试验确定,在有经验的地区,也可根据覆岩地层结构及岩性、回采率及采空区“三带”连通性,按表 4.2.2 确定;

表 4.2.2 灌注孔间距

序号	判别条件	孔间距(m)
1	坚硬顶板,回采率 $\geq 60\%$,采空区“三带”的岩体离层、空隙、裂隙之间连通性较好	15~30
2	无坚硬顶板,回采率 $\geq 60\%$,采空区“三带”的岩体离层、空隙、裂隙之间连通性较差	10~15

续表 4.2.2

序号	判别条件	孔间距(m)
3	坚硬顶板,回采率 < 60%,采空区“三带”的岩体离层、空隙、裂隙之间连通性较好	10~15
4	无坚硬顶板,回采率 < 60%,采空区“三带”的岩体离层、空隙、裂隙之间连通性较差	≤10

3 采空区地基处理范围边缘部位应设置帷幕孔,并宜按多排、三角形布置,间距可取灌注孔间距的 $1/2 \sim 2/3$,且不宜大于 10m;

4 对存在采空区积水的特殊场地,帷幕孔的布设应满足注浆挤压排水工艺的要求;

5 取芯孔的数量应为注浆孔、帷幕孔总数的 3%~5%。取芯孔应全孔取芯,每回次岩芯采取率对完整、较完整岩石应大于 80%,对破碎岩石应大于 70%,并应统计岩石质量指标 RQD。

4.2.3 灌注材料、配比应符合下列要求:

1 灌注材料宜以水泥、粉煤灰、黏性土等材料为主,在满足设计要求的条件下,可选用其他替代材料;

2 当采空区空洞、裂隙发育或存在采空区积水时,可配合灌注砂、石屑、砾石、矿渣等粗骨料,粗骨料粒径的控制标准以满足灌注施工为准,灌注材料的规格应按表 4.2.3 确定;

表 4.2.3 灌注材料规格

序号	原料	规格要求
1	水	应符合混凝土用水要求
2	水泥	强度等级不低于 32.5MPa
3	粉煤灰	符合国家二、三级质量标准
4	黏性土	塑性指数不宜小于 10,含砂量不宜大于 3%
5	砂	天然砂或人工砂,粒径不宜大于 2.5mm,有机物含量不宜大于 3%
6	石屑或矿渣	最大粒径不宜大于 10mm,有机物含量不宜大于 3%

3 灌注材料的配比应结合当地经验,按采空区地基处理设计等级并通过现场试验确定;浆液水固比宜取1: 1.0~1: 1.3,并可掺入适量减水剂,当采空区存在积水时宜取小值;水泥应占固相的15%~35%,地基处理设计等级为甲级或乙级时宜取高值。

4.2.4 全灌注充填法灌注量在缺乏经验地区可按式估算:

$$Q_g = \frac{\tau \cdot S \cdot M \cdot N \cdot n \cdot \eta}{c \cdot \cos\alpha} \quad (4.2.4)$$

式中: Q_g ——灌注量(m^3);

τ ——灌注量损耗系数,可取1.2~1.5;

S ——采空区地基处理面积(m^2);

η ——充填系数;

M ——采出煤层法向厚度(m);

N ——煤层回采率(%);

n ——采空区剩余空隙率(%);

c ——浆液结石率(%),以试验或地区经验确定,并不小于80%;

α ——煤层倾角($^\circ$)。

4.2.5 钻孔直径、止浆位置设计应根据注浆工艺确定,并应符合下列规定:

1 灌注钻孔开孔直径宜为130mm~150mm,终孔直径不宜小于89mm,需投入骨料时终孔直径不应小于110mm;

2 止浆位置应选择在孔壁围岩稳定、岩石无纵向裂隙发育地段。

4.2.6 灌注施工工艺参数应符合下列规定:

1 灌注压力应通过现场灌注试验确定,以不出现地表隆起为控制标准;

2 灌注终孔压力宜为注浆压力的1.5倍~2.0倍,注浆压力达到灌注终孔压力后,单位灌注量小于50L/min且稳定15min以上作为结束灌注控制标准。

4.2.7 灌注顺序及工艺应符合下列规定:

1 应先施工边缘帷幕孔,后施工中间灌注孔,以形成有效的止浆帷幕;

2 钻孔应按次序间隔成孔,成孔过程中应根据前序次注浆孔注浆情况,结合地层及采空区特征对后次序的孔位、孔距、孔数、孔深进行调整;

3 灌注施工顺序应防止浆液无序扩散,并应遵循“分序间隔灌注”的原则;

4 倾斜煤层应先施工沿倾向深部采空区边缘孔,并应采取从深到浅的施工顺序;

5 单层采空区且采厚小于2m的,可采用全孔一次性灌注施工;

6 多层采空区矿层间隔较小且各矿层的垮落、断裂带互相贯通时,可采用一次成孔,自下而上分段灌注施工;

7 多层采空区矿层间隔较大,宜自上而下分段成孔,并应分段灌注施工;

8 对于充水采空区,可灌注石粉、砂砾石等粗骨料,或采用低压浓浆灌注、添加速凝剂、间歇灌注及疏排水等措施保障灌注效果;治理方案应进行专项技术论证。

4.2.8 采空区灌注成孔和灌注工艺应根据采空区顶板覆岩性质、垮落带与断裂带裂隙的发育程度、连通性与透水性确定。对于缺乏灌注经验或采用新的灌注工艺或灌注材料时,在大面积灌注施工前,应根据采空区特征选择代表性区段进行钻孔工艺性成孔试验和灌注试验,试验段孔数宜为设计灌注孔总数的3%~5%。

4.2.9 采空区灌注处理设计应根据灌注要求、材料、工艺及采空区特征等制定施工质量验收标准,灌注充填法设计施工检测标准应符合表4.2.9的规定。

表 4.2.9 灌注充填法设计施工检测标准

检测项目	检测方法	检测要求	检测标准
结石体抗压强度 R_c (MPa)	钻探、室内试验	满足有关国家标准要求	甲、乙类地基不应小于 2.0MPa,丙类地基不应小于 0.6MPa
充填系数 η (%)	孔内电视、开挖、压浆试验	描述岩体,统计分析压浆量	大于 85%
横波波速 v_s (m/s)	孔内波速 (跨孔 CT)	竖向间距宜为 1.0m	不应小于 300m/s
倾斜值 i (mm/m)	变形监测	满足现行国家标准《煤矿采空区岩土工程勘察规范》GB 51044 的有关要求	应符合本规范第 3.0.12 条的规定
水平变形值 ε (mm/m)			
曲率值 K ($\times 10^{-3}$ /m)			

注:1 采空区注浆结石体抗压强度指标的规定适用于基础主要受力层以外的采空区地基处理范围,对于位于建筑基础主要受力层范围的,应满足建筑荷载使用要求;

2 全部检测项目达到设计要求及检测标准时,施工质量为合格;有一项检测项目未达到设计要求或检测标准时,施工质量不合格,应进行综合分析,并应制定整治和补救方案。

4.3 施 工

4.3.1 灌注站的位置、数量及制浆能力应根据现场实际情况、工程规模及工期要求确定。

4.3.2 单层采空区采用全孔一次性灌注或多层采空区采用自下而上式灌注时,灌注可采用似法兰盘简易止浆法止浆,止浆浇筑后凝固时间不宜小于 48h,灌注前应对止浆装置的有效性进行检验;

多层采空区采用自上而下式灌注时,灌注应采用套管止浆。

4.3.3 灌注管路及其接头应承受设计最大灌注压力的 1.5 倍 ~ 2.0 倍,过流断面不应变径,灌注管路系统应严格密封。

4.3.4 采空区地基处理设计等级为甲、乙级时,宜设置灌注现场试验室,灌注施工前应对灌注浆液配比及浆液的密度、稠度、结石率、初凝和终凝时间等进行现场检测。

4.3.5 灌注成孔施工应符合下列规定:

1 施工前应根据设计复核孔位,施工孔位与设计孔位的允许偏差宜为设计灌注孔间距的 10%;

2 灌注孔位偏差因现场环境、地形地势、地下埋设物等条件影响超过设计允许偏差时,应对原设计孔位、孔数进行调整;

3 注浆成孔宜分 2 个 ~ 3 个次序间隔成孔;

4 钻进时应详细记录漏水、吸风、掉钻、塌孔、埋钻等现象及采空区水位、水量的变化;

5 灌注钻孔达到设计深度后应对钻孔进行冲洗,对遇水软化、漏浆严重钻孔不宜冲洗,并应及时下入注浆管和止浆装置。

4.3.6 灌注孔施工宜按照制浆——浆液性能指标检测——泵送灌注——泵量、孔口压力定时观察记录——满足单孔结束标准——终孔报验——提交灌注成果资料的流程进行;灌注过程中应对注浆泵压、孔口压力、灌注量、浆液浓度等进行全程监控,并宜每 2h ~ 3h 记录一次。

4.3.7 当单孔灌注量达到设计平均单孔灌注量的 80% ~ 120%,灌注压力和单位灌注量均无明显改变,或单位灌注量大于 250L/min 时,宜调整浆液浓度。

4.3.8 止浆装置达到设计要求后应及时进行灌注施工,灌注孔与正在成孔的注浆孔应控制间距防止串浆。灌注过程中发生冒浆、串浆时,应采用低压、浓浆、小泵量、间歇灌注等方法进行处理。

4.3.9 采空区地基处理范围毗邻正在使用的地下井巷时,应在井

巷内砌筑止浆墙,并应定期进行安全观测。

4.3.10 灌注工程竣工资料除应符合现行建筑施工竣工资料要求外,灌注施工用表宜符合本规范附录 B 的规定。

4.4 质量检验

4.4.1 主要灌注材料和浆液性能检验应符合下列规定:

1 每个批号的水泥均应进行检测。同一批号的水泥产品每超过 300t 时,应增加检测一次。

2 粉煤灰应按每 500t 检测一次。

3 灌注量每达 400m³ 时,应制作一组浆液试样,每组 3 块。灌注浆液试块宜采用边长 70.7mm 的立方体,测定其立方体抗压强度,养护条件应与结石体在采空区内的环境相近。

4 浆液试块性能测试应按现行国家标准《工程岩体试验方法标准》GB/T 50266 的有关规定执行。

5 当同一灌注孔采用了多种配合比浆液时,应测定每一种配合浆液的上述参数。

4.4.2 灌注材料存放、运输应符合下列规定:

1 水泥的存放及运输应防潮,并按强度、产地、等级、品种及进场日期分区堆放;

2 当水泥受潮或存放时间超过 3 个月时,应重新取样检验;

3 粉煤灰存放、运输过程中不得与水泥等粉状材料混堆,并应采取适当的防尘、防扬沙措施。

4.4.3 灌注充填法采空区地基处理工程质量检验宜在施工结束 3 个月后进行,检测结果应满足设计要求。

4.4.4 灌注充填法工程质量检验检测项目、方法及要求应符合本规范表 4.2.9 的规定。

4.4.5 检查钻孔施工应采用回转钻进、全孔取芯钻探工艺,单一回次岩芯采取率不宜小于 90%。岩芯描述应符合现行国家标准《岩土工程勘察规范》GB 50021 的有关规定。对充填胶结结石体

应重点描述浆液对空隙和裂隙的充填胶结程度、浆液结石体的坚硬程度、完整性等。

4.4.6 钻孔检测数量应为灌注孔、帷幕孔总数的 3% ~ 5% ,且不应少于 3 个。地基处理设计等级为甲、乙级的建(构)筑物施工过程中出现异常的地段,应重点布置钻探检测孔。

4.4.7 波速测试检测灌注充填法施工质量应符合下列规定:

1 应以采空区受注层的平均剪切波速作为评价采空区灌注施工质量检测的指标;

2 应对比采空区勘察时的波速测试成果与灌注施工质量检测结果,分析评价采空区灌注施工的质量。

4.4.8 对埋深小于 30m 的浅层采空区,可通过探井、探坑直接观测采空区受注层的浆液充填和结石情况,确认剩余空洞情况,测试结石体强度,评价采空区充填系数。

4.4.9 采用压浆试验检测采空区处理效果时,压浆浆液配比、终孔条件等工艺参数应与灌注施工相同。

4.4.10 灌注处理质量检测报告应包括工程概况、检测项目、检测方法、试验报告、工程质量和灌注效果综合评价等内容。

5 穿越/跨越法

5.1 一般规定

5.1.1 穿越法可用于地基处理设计等级为甲级、乙级,场地变形值符合本规范第 3.0.12 条的规定,采空区埋深不大于 30m 的非急倾斜采空区地基处理。

5.1.2 梁板跨越法可用地基处理设计等级为乙级、丙级,宽度小于 10m 的稳定、基本稳定的巷道或地下硐室采空区地基处理。

5.2 设计

5.2.1 采用穿越法、跨越法进行煤矿采空区地基处理,其处理面积应根据建(构)筑物基础几何尺寸、地基持力层及采空区特征等条件确定,处理深度为采空区地基范围。

5.2.2 采用穿越法、跨越法进行煤矿采空区地基处理,应综合采空区类型、顶板管理形式、停采时间、顶底板埋深及岩性、覆岩特征、冒落物性状,水文地质条件,建筑规模、功能及荷载特征、对差异变形的适应性、施工技术条件与环境等因素设计,并确保施工安全。

5.2.3 采用穿越法处理的采空区桩基设计等级,应符合现行行业标准《建筑桩基技术规范》JGJ 94 对甲级设计等级的有关规定。

5.2.4 穿越法桩基结构应按承载极限状态和正常使用极限状态进行设计,且应根据下列具体情况,分别进行承载力、沉降计算和稳定性验算:

- 1 应按桩基的功能和受力特征计算其竖向和水平承载力。
- 2 应对桩身和承台承载力进行计算;对长径比大于 50 的桩,

应进行桩身压屈验算。

3 采动边坡及岸边地段的桩基,应将桩支承于采空区坚硬或较坚硬岩底板上,并应进行整体稳定性验算。

4 抗震设防区的桩基应进行抗震承载力验算。

5 采空区底板下存在极软弱岩层时,应进行软弱下卧层承载力验算。

6 非厚层坚硬底板桩端持力层以及体型复杂、荷载差异较大或采空区底板下存在极软弱岩层时,应进行桩基沉降计算。

7 对水平位移有严格要求或受水平荷载较大的桩基,尚应计算其水平位移。

5.2.5 桩基设计时,荷载效应组合及其相应的抗力、基桩的布置应符合现行行业标准《建筑桩基技术规范》JGJ 94 的有关规定,并应计算采空区地表残余变形的影响。

5.2.6 顶板完全垮落的采空区,可采用预注浆再穿越的采空区综合处理方法,桩基可按摩擦端承型桩设计,并应按照现行行业标准《建筑桩基技术规范》JGJ 94 的有关规定进行桩基沉降计算。

5.2.7 对未进行预灌注或充填的采空区,桩基应按端承型桩设计,计算应计入采空区垮落带、裂隙带负摩阻力的影响。

5.2.8 桩端持力层应选择坚硬完整或坚硬较完整岩石,嵌岩深度应综合荷载、采空区底板倾斜程度、桩径 d 等确定,并应符合下列规定:

1 嵌入倾斜完整和较完整基岩底板的全断面深度不宜小于 $1.0d$,且不应小于 1.0m ;倾斜度大于 30° 的中风化岩,宜根据底板倾斜度及岩石完整性加大嵌岩深度。

2 对于嵌入水平(缓倾斜)、完整的坚硬岩和较硬岩采空区底板深度不宜小于 $0.5d$,且不应小于 0.5m 。

5.2.9 钢筋混凝土灌注桩基正截面构造配筋率不宜小于 $0.2\% \sim 0.65\%$,并应沿桩身等截面通长配筋。腐蚀环境中桩主筋直径不

宜小于 16mm,非腐蚀环境中不宜小于 12mm。桩身混凝土强度等级不得小于 C30。主筋保护层厚度不得小于 50mm,腐蚀环境中不应小于 55mm。箍筋宜采用螺旋式,直径不应小于 10mm,间距宜为 100mm~300mm;当钢筋笼长度大于 4m 时,应每隔 2m 设置直径不小于 16mm 的焊接加劲箍筋。

5.2.10 受水平荷载较大或承受水平地震作用的桩基,配筋长度应通过计算确定,且主筋不应小于 $8\phi 16$,桩顶以下 $5d$ 范围的箍筋应加密且间距不应大于 100mm;当位于冒落裂隙带范围时箍筋应加密。

5.2.11 穿越法桩顶作用效应和竖向承载力的计算应符合现行国家标准《建筑地基基础设计规范》GB 50007 的有关规定,当采用摩擦端承桩计算时,摩阻力计算应计入折减量,侧向摩阻力折减系数可根据实测资料或当地工程经验确定。

5.2.12 单桩竖向极限承载力标准值应通过单桩静载试验确定,试验方法应按现行行业标准《建筑桩基检测技术规范》JGJ 106 的有关规定执行。大直径端承桩极限端阻力标准值可通过深层平板载荷试验确定,嵌岩桩极限端阻力标准值和极限侧阻力标准值可采用直径为 0.3m 岩基平板或直径为 0.3m 载荷嵌岩短墩确定,试验方法应符合现行行业标准《建筑桩基技术规范》JGJ 94 的有关规定。

5.2.13 采用梁板跨越法进行煤矿采空区地基处理设计时,对承载极限状态和正常使用极限状态的计算及验算应符合现行国家标准《混凝土结构设计规范》GB 50010 的有关规定。

5.2.14 采用梁板跨越法时,混凝土板应按简支单向板计算,板的跨厚比不宜小于 30,梁板的构造配筋应符合现行国家标准《混凝土结构设计规范》GB 50010 的有关规定。

5.2.15 穿越、跨越法结构的耐久性设计应根据采空区充水情况、结构设计使用年限和现行国家标准《混凝土结构设计规范》GB 50010 中规定的环境类别确定。

5.3 施 工

5.3.1 穿越法、跨越法施工前应具备下列资料:

1 应查明采空区类型、覆岩(土)特性、“三带”发育程度、断裂带的贯通性、采空高度、产状、空洞填充以及充水情况、地下水埋藏情况、水位变幅及地下水的腐蚀性等;

2 建筑场地内地下管线、地下构造物、高压架空线等的调查资料;

3 相邻采空区场地类似工程的现场载荷试验资料、设计和施工工艺参数;

4 主要施工机械设备的技术性能,施工工艺对已探明采空区条件的适宜性。

5.3.2 对于重要工程,应在代表性地段选择试验区进行现场试桩或试验性施工,并应进行现场测试和检测。试验异常时,应分析原因,并应及时修改设计参数、优化设计或调整施工工艺。

5.3.3 钻孔机具及施工工艺的选择应根据桩型、采空底板深度、采空区“三带”发育特征、顶板垮落、冒落物压密程度、充水情况、有毒有害气体赋存状况、护壁措施、泥浆排放及处置等综合因素确定。

5.3.4 采空区地基处理桩型应根据采深采厚比、地下水位及覆岩裂隙发育特征,结合当地工程经验确定,并应符合下列规定:

1 地下水位以下的桩型,可选用泥浆护壁钻孔灌注桩、旋挖成孔灌注桩、冲孔灌注桩;

2 地下水位以上的桩型,可选用干作业钻孔灌注桩、机械成孔灌注桩;

3 穿越法采空区地基处理不得选用人工挖孔灌注桩。

5.3.5 当采用钻、冲、挖掘作业成孔时,必须确保桩端进入底板持力层的设计深度;灌注桩成孔施工允许偏差应按表 5.3.5 的规定确定。

表 5.3.5 灌注桩成孔施工允许偏差

成孔方法		桩径 允许偏差 (mm)	垂直度 允许 偏差(%)	桩位允许偏差(mm)	
				条形基础沿垂 直轴线方向和群 桩基础中的边桩	条形基础沿轴 线方向和群桩基 础中的中间桩
泥浆护 壁钻、挖、 冲孔桩	$d \leq 1000\text{mm}$	± 50	1	$d/6$ 且不大于 100	$d/6$ 且不大于 150
	$d > 1000\text{mm}$	± 50	1	$100 + 0.01H_p$	$150 + 0.01H_p$

注:1 桩径允许偏差的负值仅为个别断面;

2 H_p 为桩顶设计标高与施工现场地面标高的距离, d 为设计桩径。

5.3.6 钻进过程中揭露采空区顶板时,钻进方法和钻具应根据采空区发育特点确定,并应采用充填、封闭等堵漏措施钻进;采空区内无冒落物时,钻进可按采空大小及时埋设护壁套管。

5.3.7 对采空埋深较大的嵌岩端承桩宜采用反循环工艺成孔或清孔,也可根据采空区覆岩稳定性和垮落、裂隙发育程度采用正循环钻进,反循环清孔;不易塌孔的地层可采用空气吸泥清孔。

5.3.8 对于泥浆护壁钻孔嵌岩端承桩,桩端 0.5m 以内的泥浆相对密度应小于 1.25,含砂率不得大于 8%,黏度不得大于 28s,孔底沉渣厚度不应大于 50mm。当采空区存在空洞、冒落物不密实及采空充水等特殊情况,沉渣厚度达不到以上指标要求时,应根据现场试桩资料,及时调整设计参数,可采用桩端后注浆灌注工法施工。

5.3.9 穿越法采空区地基处理桩基施工宜采用桩端后注浆灌注工艺,后注浆管阀的设置、技术性能以及浆液配比、终止灌注压力、流量、灌注量等设计、施工参数应符合现行行业标准《建筑桩基技术规范》JGJ 94 的有关规定。

5.3.10 采空区存在积水时,采用穿越法进行采空区地基处理水下混凝土的灌注应符合现行行业标准《建筑桩基技术规范》JGJ 94 的有关规定。

5.4 质量检验

5.4.1 梁板跨越法工程质量检验应符合现行国家标准《混凝土结构工程施工质量验收规范》GB 50204 的有关规定。

5.4.2 桩基穿越法工程桩质量检验应符合国家现行标准《建筑地基基础工程施工质量验收规范》GB 50202、《建筑基桩检测技术规范》JGJ 106 的有关规定,并应符合下列规定:

1 应采用单桩静载试验的方法进行工程桩承载力检测,检测数量不应小于总桩数的 2%,且不应小于 3 根;

2 应采用钻芯法检测工程桩桩长,采用钻芯法、声波透析法、动测法检测桩身完整性,检测数量不应少于总桩数的 30%,且不应少于 20 根;

3 大直径桩的承载力可根据桩端持力层岩性报告结合桩的质量检验报告进行核验。干作业大直径端承桩宜采用钻孔取芯等方法对桩端持力层进行检验。

5.4.3 水下混凝土灌注及孔底泥浆清洗,质量控制应符合设计要求。

6 砌 筑 法

6.1 一 般 规 定

6.1.1 砌筑法可用于非充分采动、采空区顶板未完全垮落、空洞大、通风良好且具备人工作业和材料运输条件的采空区地基处理。

6.1.2 砌筑法施工应严格执行“安全第一、预防为主”的煤矿安全生产方针,当遇冒顶、掉块、片帮、涌水、有毒有害物质等危险环境作业时,必须先排除安全隐患、后进行砌筑作业,并加强安全监测工作。

6.1.3 砌筑材料的选用应符合环境保护要求,其质量等级应满足设计要求。

6.2 设 计

6.2.1 采用砌筑法处理的采空区范围,应为根据本规范附录 A 计算的处理范围内的采空区采掘工作面、采空巷道等。

6.2.2 砌筑法(图 6.2.2)采空区地基处理砌筑体实际承受荷载(P_z)可按下式计算:

$$P_z = \gamma_d \cdot H_a \cdot (A + Z) (E + Z) \quad (6.2.2)$$

式中: γ_d ——砌筑采空空洞影响高度内岩土体加权平均重度 (kN/m^3);

H_a ——砌筑采空空洞上覆岩土体影响高度(m),对于正规开采取 8 倍~10 倍采厚,对于小窑开采可取 6 倍~8 倍采厚。

A ——砌筑体宽度(m);

Z ——砌筑体间距(m);

E ——砌筑体长度(m)。

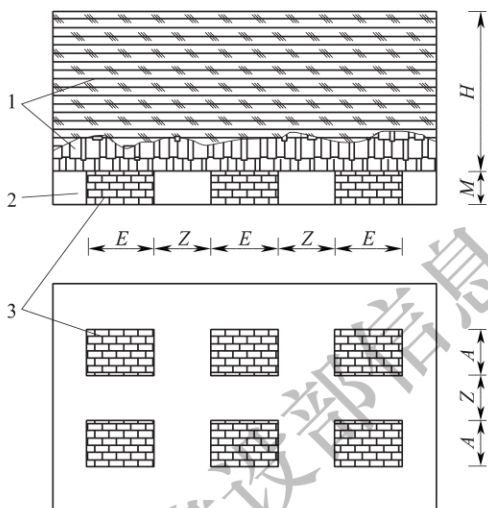


图 6.2.2 砌筑法示意图

1—覆岩;2—采空区;3—砌筑体

6.2.3 浆砌材料可采用毛料石或砖,毛料石应采用新鲜、耐风化的硬质岩石,强度等级不应低于 MU30,砖强度等级不应低于 MU15,砂浆等级不应低于 M10,混凝土等级不应低于 C15。

6.2.4 砌筑体尺寸、高宽比设计应满足构造要求,并应符合现行国家标准《砌体结构设计规范》GB 50003 的有关规定。

6.2.5 砌筑体的强度要求可按下式计算:

$$f_{cu} \geq 4 \cdot \frac{P_z}{S_c} \quad (6.2.5)$$

式中: f_{cu} ——试块强度(MPa);

P_z ——砌筑体上覆荷载(kN);

S_c ——砌筑体受力面积(m^2)。

6.2.6 砌筑体结构应按承载力极限状态设计,并应满足正常使用极限状态要求,且应符合现行国家标准《砌体结构设计规范》GB 50003 的有关规定。

6.2.7 砌筑体地基承载力应符合现行国家标准《建筑地基基础设计规范》GB 50007 的有关规定。

6.3 施 工

6.3.1 砌筑法施工准备阶段应核实采空区位置、范围等煤矿采空区基础特征资料,并应做好各项准备工作。砌筑体位置及尺寸应满足设计要求。

6.3.2 砌筑材料规格、强度应符合设计要求。砌筑材料应均匀、不易风化、无裂纹,强度测定应符合现行国家标准《工程岩体试验方法标准》GB/T 50266 的有关规定。水泥、砂、水等材料的质量标准应符合现行国家标准《砌体结构设计规范》GB 50003 的有关规定。

6.3.3 砌筑法施工时应首先清除顶板的危岩及垮落堆积物。干砌体应从里到外施工,以 2m~3m 作为一个施工段,并宜以 2 层~3 层砌块构成一组构件层。各组构件层竖缝应相互错开,不得贯通。转角石和外圈定位行列,应选择形状规则、较大尺寸的砌材,宜长短相间并相互咬接。砌缝宽度不应大于 40mm,浆砌体砌块在使用前必须浇水湿润。采空区基底砌筑时,表面应清洗、湿润,再坐浆砌筑。砌筑施工应符合现行国家标准《砌体结构设计规范》GB 50003 的有关规定。

6.4 质 量 检 验

6.4.1 石料、砂、水泥等砌筑材料应进行进场检测,质量标准应按表 6.4.1 的规定确定。

表 6.4.1 砌体质量标准

项次	检查项目	规定值或允许偏差	检测方法	检查数量
1	砂浆强度(MPa)	不应小于设计值	试块	不应小于 2 组 试件/台班
2	平面位置(mm)	50	实测	不应小于 5 点/ 20m(外边线)

续表 6.4.1

项次	检查项目		规定值或允许偏差	检测方法	检查数量
3	断面尺寸(mm)		不应小于设计值	丈量	不应小于4个 断面/20m
4	表面平整度 (mm)	片石	20	直尺	5 处/20m(竖 直和墙长方向)
5		块石	30		

6.4.2 砌筑法竣工后,应对建(构)筑物进行长期变形监测。

住房和城乡建设部信息中心
浏览专用

7 剥挖回填法

7.1 一般规定

7.1.1 剥挖回填法可用于采空区地基处理设计等级为乙级、丙级,采空区埋深小于20m,建(构)筑物基底压力小于200kPa的采空区地基处理。

7.1.2 剥挖回填设计应根据采空区特征,建(构)筑物体型、结构特点、荷载性质、施工机械设备及回填材料等确定。

7.1.3 回填材料选用应因地制宜,满足环境保护要求。可选用砂石、粉质黏土、灰土、粉煤灰及其他工业废渣等,回填材料质量等级应符合设计要求。

7.1.4 剥挖回填法施工竣工验收后,场地变形应满足本规范第3.0.12条的规定。

7.2 设计

7.2.1 采用剥挖回填法处理的采空区范围,应根据本规范附录A计算确定。

7.2.2 在周围环境允许条件下,剥挖回填法可采用爆破采空顶板并配合高能量强夯法施工,爆破施工作业必须符合现行国家安全生产的有关规定。

7.2.3 基坑剥挖应根据采空区地基处理范围、地下水赋存状态以及煤层的自燃情况进行设计,并应符合下列规定:

1 处理区段赋存煤柱有自燃可能或自燃时,应首先进行防、灭火设计;

2 估算残留煤柱的资源量,对剥挖揭露的煤柱应按资源管理的规定进行回收处理;

3 当处理范围内存在地下水时应进行基坑帷幕设计和排水设计。

7.2.4 剥挖基坑应按深基坑设计,除应符合现行国家标准《建筑边坡工程技术规范》GB 50330 的有关规定外,尚应符合下列规定:

1 基坑周边应布置防火墙,防火墙宽度不应小于 1m,高度不应小于采空区煤层高度;

2 防火墙可采用素土作为材料,并应碾压夯实,压实系数不应小于 0.96;

3 清除煤柱后,在基坑底部应设置素土垫层,厚度不应小于 1.0m 且应与防火墙形成一体。当底层有地下水分布时,首层应以碎块石材料回填,以人工插挤碎块石并用砂砾石充填缝隙。

7.2.5 基坑回填材料及分层压实系数应根据建筑物荷载及变形要求确定,对于需二次施工的场地,应根据二次施工要求选择回填材料。

7.2.6 回填材料的选择应因地制宜、就近取材,宜优先选择利用剥挖产生的土石材料,常用的回填材料应符合下列规定:

1 碎块石最大粒径宜小于 250mm,且不均匀系数应大于 5。

2 黏性土中有机质含量不得超过 5%,不得含有冻土或膨胀土。当含有碎石时,其粒径不宜大于 50mm。

3 灰土体积配合比宜为 2: 8 或 3: 7。土料宜用粉质黏土,不宜使用块状黏土和塑性指数小于 7 的粉土,其最大粒径不得大于 5mm;石灰宜用新鲜的消石灰,拌和后应过筛,其颗粒不得大于 5mm。

7.2.7 回填材料应分层压实,压实标准应按表 7.2.7 的规定确定。

表 7.2.7 回填材料的压实标准

施工方法	回填材料	压实系数 λ_c
振动压密	碎石(采空剥挖)	0.94
	黏性土	0.96
	灰土(2: 8/3: 7)	0.95

注:1 压实系数 λ_c 为土的控制干密度 ρ_d 与最大干密度 ρ_{dmax} 的比值;

2 土的最大干密度宜采用击实试验确定,击实试验设备宜结合施工设备确定;

3 碎石或砂石的最大干密度可取 $2.1g/cm^3$ 。

7.2.8 处理后地基承载力标准值可按表 7.2.8 的规定确定。

表 7.2.8 地基承载力标准值

回填材料	压实系数 λ_c	承载力标准值(kPa)
碎石(采空剥挖)	0.94	300
黏性土	0.96	180
灰土(2: 8/3: 7)	0.95	220

7.2.9 回填材料宜分层布置,可按细—粗韵律搭配设置,各层厚度宜为 0.50m ~ 0.80m。基底直接持力层宜设置灰土或黏性土层。

7.3 施 工

7.3.1 剥挖工程应按基坑设计要求自上而下分层分段进行,逐级向侧翼扩展。施工安全应符合下列规定:

1 剥挖前应明确采空区中的空区分布位置,剥挖施工过程中应确保施工安全。

2 当基坑采用支护工程措施时,在支护段内剥挖应对支护结构进行保护,严禁超挖。基坑边坡坡度应符合设计要求。开挖的过程中,岩土介质工程特性与设计不符,岩土层软弱结构面外倾时,应及时采取措施,防止土(岩)体滑坡。

3 严禁在基坑边坡坡顶周边堆放剥挖弃土,堆放点距坡顶边缘的距离应大于 1.5 倍基坑深度。弃土宜按土、石方分类堆放,弃土堆放高度及填土边坡坡比应符合现行国家标准《露天煤矿岩土工程勘察规范》GB 50778 的有关规定。在斜坡地带剥挖时,剥挖基坑上坡向一侧严禁堆放弃土。

4 剥挖作业邻近采空区或揭露采空区时,施工机械设备应具备防爆功能。应进行有害气体测定,在确保安全的前提下,方可进行剥挖作业。

5 弃土堆放场地应远离村庄和河岸、水体地带,应有临时防尘措施并保持弃土场地的排水畅通,不得污染环境。

6 剥挖施工区域内应做好临时排水系统规划,剥挖应处于干燥状态作业。

7 在基坑边坡等危险地段施工时,应设置安全护栏和明显警示标志。夜间施工时,现场照明条件应满足施工需要。

8 采用爆破方式剥挖施工时,火工品及爆破工作的安全管理应符合危险品的管理规定。

7.3.2 基坑回填施工,应按细—粗韵律间隔搭配回填,回填压实应符合下列规定:

1 采用机械碾压压实时,碾压设备宜采用重型机具,黏性土及灰土分层铺填厚度宜小于 50cm,碎块石分层铺填厚度宜小于 80cm,宜振动碾压压实。边坡修整和场地边角、可采用小型机具配合碾压,但应降低铺填厚度。

2 采用强夯压实时,铺填厚度应结合强夯能量确定,并应符合本规范第 8 章的规定。

7.3.3 回填施工至基底附加应力影响范围时,黏性土及灰土铺填厚度应小于 30cm,碎块石铺填厚度应小于 50cm。

7.3.4 黏性土、灰土回填材料施工含水量宜控制在最优含水量 $W_{op} \pm 2\%$ 的范围内。最优含水量可通过击实试验确定。

7.3.5 回填施工时应进行基坑排水,不得在浸水条件下施工。

7.4 质量检验

7.4.1 黏性土、灰土的施工质量检验可用环刀法、试坑法、触探或标准贯入试验检验。采用环刀法或试坑法检验施工质量时,取样点应位于每层厚度的 $2/3$ 深度处,且每 100m^2 不应少于 1 个检验点;采用试坑法时,试坑尺寸不应小于 $30\text{cm} \times 30\text{cm} \times 30\text{cm}$;触探检验时,检测点的平面位置宜随机抽取。当有工作经验时,可采用剪切波速检验。

7.4.2 回填的施工质量检验应分层进行,在下层的压实系数符合设计要求后铺设上层土。采用强夯压实,质量检测标准应符合本规范第 8.4 节的有关规定。

7.4.3 竣工验收宜采用载荷试验检验垫层承载力,单体工程不应少于 3 点;大型群体工程可按单体工程或地基处理面积确定检验点数量,各单体工程或每 500m^2 基坑不应少于 1 个检验点。

8 强 夯 法

8.1 一 般 规 定

8.1.1 强夯法可用于下列采空区的地基处理:

- 1 埋深小于 10m、覆岩顶板厚度不大于 6m 的采空区;
- 2 覆岩岩体完整程度为极破碎—较破碎、坚硬程度为极软岩—较软岩的采空区;
- 3 采空区地基处理设计等级为乙级、丙级的采空区。

8.1.2 对于尚未自然垮落的采空区,强夯法设计应遵循两阶段设计原则,第一阶段为夯塌设计,第二阶段为夯实设计,并应符合现行行业标准《建筑地基处理技术规范》JGJ 79 的有关规定。

8.1.3 对于自然垮落及已采用爆破以及机械剥挖回填的采空区,可按第二阶段夯实设计进行。

8.1.4 强夯法在设计前应通过现场试验,确定其适用性和处理效果。

8.2 设 计

8.2.1 采空区强夯地基处理范围,应按本规范附录 A 计算。

8.2.2 大面积采空区夯塌点宜采用正三角形布置;条带、房柱、巷采等采空区宜按采空区长轴方向三角形布置,其净间距宜为 1.0m ~ 1.5m。

8.2.3 夯塌施工前,应选择有代表性的采空区地段进行试验性施工,试夯区面积不宜小于 30m × 30m,试验区数量应根据采空区类型、覆岩坚硬程度及厚度、建(构)筑规模及类型等因素确定。

8.2.4 采空区强夯宜采用高能量的单击夯塌能,单击夯塌能取值应通过现场试验和地区经验确定,当缺少试验资料或经验时,单击

夯塌能预估值可按表 8.2.4 确定。当采空区顶板难以夯塌时,宜先爆破或开挖采空区顶板再回填强夯。

表 8.2.4 单击夯塌能预估值

顶板岩石厚度 (m)	夯塌能级 (kN·m)	锤底静接地压力 (kN/m ²)	跨径比
1.0	2000	60~120	≥3
2.0	4000		
3.0	6000		
4.0	8000		
5.0	10000		
6.0	12000		

注:1 跨径比为煤矿采空区跨度与夯锤直径之比;

2 夯塌设计起夯面应为采空区覆岩顶面;

3 夯塌锤型宜选用倒圆台柱锤。

8.2.5 夯实设计中的夯击次数,应按现场试夯得到的夯击次数和夯沉量关系曲线确定,并应符合现行行业标准《建筑地基处理技术规范》JGJ 79 的有关规定。

8.2.6 强夯地基承载力特征值应通过现场载荷试验确定,地基变形计算应符合现行国家标准《建筑地基基础设计规范》GB 50007 的有关规定。

8.2.7 强夯回填量可按下式计算:

$$Q_f = \frac{S \cdot M \cdot N \cdot n}{\lambda_d} + S \cdot H_d \cdot (1 - \lambda_d) \quad (8.2.7)$$

式中: Q_f ——强夯回填量(m^3);

λ_d ——夯实系数,根据上覆岩土体密实度可取 0.85~0.95;

H_d ——采空区埋深(m)。

8.3 施 工

8.3.1 强夯法施工顺序应遵循“先夯塌、后夯实”分阶段实施的

原则。

8.3.2 夯塌施工阶段夯锤质量宜为 20t ~ 40t, 夯锤可采用倒圆台形, 锤底静接地压力值宜取 60kPa ~ 120kPa。

8.3.3 夯塌施工总夯沉量不应小于采空高度的 85%。

8.3.4 采空区夯实施工前应将地表裂缝、塌陷坑、夯塌坑回填; 夯实施工过程中, 应及时回填整平夯坑及场地。

8.3.5 夯塌施工顺序可根据当地经验或试夯结果确定。对缓倾斜采空区, 宜由移动盆地中间区向两侧边缘区扩夯; 对倾斜采空区, 宜由采空区下山方向往上山方向扩夯。

8.4 质量检验

8.4.1 强夯法施工质量检验应检查施工过程中的各项测试数据和施工记录。

8.4.2 检验方法可采用钻探、地球物理勘探、原位测试、夯塌回填料检验等, 检测采空区夯塌及充填密实效果。

8.4.3 强夯处理后的地基承载力检验, 应在施工结束后间隔一定时间进行, 碎块石地基宜为 7d ~ 10d, 砂土地基宜为 10d ~ 14d, 粉土和黏性土地基宜为 14d ~ 28d。

8.4.4 地基承载力检验应根据静载荷试验方法、其他原位测试和室内土工试验等方法综合确定。单体工程地基静载荷试验检验点不应少于 3 点。

9 堆载预压法

9.1 一般规定

9.1.1 堆载预压法可用于采深小于 10m、充分采动、顶板完全垮落、基底压力小于 300kPa、地基处理设计等级为乙级、丙级的采空区地基处理。

9.1.2 当堆载预压工期较长或预测的残余变形不满足设计要求时,在保证地基整体稳定性条件下可采用超载预压。

9.2 设计

9.2.1 堆载预压地基处理范围及处理深度应按本规范附录 A 计算。

9.2.2 堆载预压法采空区地基处理的设计应包括下列内容:

- 1 堆载材料的选用;
- 2 确定预压区范围、预压荷载大小、荷载分级、加载速率和预压时间;
- 3 对采空区覆土为饱和黏性土的地基,应设置竖向和水平排水系统。

9.2.3 预压荷载应根据设计要求确定;对变形要求严格的建(构)筑物,可采用超载预压法处理,超载量应根据预压时间内要求的变形量通过计算确定,并确保预压荷载作用下地基中的有效竖向应力不小于建(构)筑物荷载产生的附加应力。

9.2.4 预压加载速率应根据采空区覆岩、土的强度确定:当采空区上覆岩土满足稳定性要求时,可一次性加载;如不满足宜分级加载,待前一级加载满足下级荷载稳定性要求时,方可加载;预压过程中应进行应力应变监测和观测,并应绘制相关曲线,确定预压周

期、加载速率等施工参数。

9.2.5 堆载预压试验应选择在采空区建筑地段进行。在试验过程中应进行地基竖向变形、侧向变形、孔隙水压力、地下水、原位测试、室内土工试验等项目监测,并应根据监测资料确定加载速率控制指标,优化原设计。

9.2.6 对主要以变形控制设计的建(构)筑物,应以预压完成的变形量和平均固结度指标作为卸载控制标准;对主要以地基承载力控制设计的建(构)筑物,应以地基强度和稳定性作为卸载控制标准。

9.2.7 对采空区覆土为饱和黏性土的地基,竖向和水平向排水系统的设计应符合现行行业标准《建筑地基处理技术规范》JGJ 79的有关规定。

9.2.8 堆载预压地基承载力特征值应通过应力应变曲线,并结合预压时间综合确定。

9.2.9 堆载预压地基变形计算应符合现行国家标准《建筑地基基础设计规范》GB 50007的有关规定。

9.3 施 工

9.3.1 堆载材料的重度应按设计要求确定,并按覆岩、土的强度分层进行加载和卸载。

9.3.2 对采空区覆土为饱和黏性土的地基,应在地表铺设与排水竖井相连接的砂垫层,砂垫层宜采用中粗砂,黏粒含量不应大于3%;干密度应大于 $1.5\text{t}/\text{m}^3$,渗透系数应大于 $1 \times 10^{-2}\text{cm}/\text{s}$ 。

9.3.3 堆载预压施工不应相邻建(构)筑物、地下管线、采动边坡等产生附加沉降或失稳影响。预压地基加固区与相邻建(构)筑物、地下管线、采动边坡等的安全距离不宜小于20m,否则应采取相应的保护措施。

9.3.4 堆载预压施工过程中,在满足地基承载力和稳定性控制的条件下,应定期检测竖向变形、水平位移及孔隙水压力,并应保护

好监测和观测设施;堆载预压加载速率应符合下列规定:

- 1 天然地基最大竖向变形量不应超过 10mm/d;
- 2 竖井地基最大竖向变形量不应超过 15mm/d;
- 3 堆载预压边缘区水平位移不应超过 5mm/d。

9.4 质量检验

9.4.1 堆载预压施工过程的质量检验和检测应符合下列规定:

- 1 对排水竖井和砂垫层材料,应现场取样进行颗粒分析和渗透试验;
- 2 对以变形控制的工程,宜在预压区内预留监测孔位,在加载不同阶段进行原位测试和取土进行室内土工试验;
- 3 对预压工程,应进行地基竖向变形、侧向变形和孔隙水压力等监测。

9.4.2 堆载预压地基竣工验收检验应符合下列规定:

- 1 预压荷载作用下地基压缩层范围内,最终竖向变形和平均固结度应满足设计要求;
- 2 预压地基应采用原位测试和室内土工试验等监测方法评价。

9.4.3 原位测试可采用十字板剪切试验、标准贯入试验或静力触探等,检验深度不应小于设计处理深度。原位测试和室内土工试验应在卸载后 3d~5d 后进行。检测点的数量每 300m²不应少于 1 个检测点,且不应少于 3 点。

9.4.4 竣工验收时,应采用载荷试验检验地基承载力,每个处理区段检验点数量不应少于 3 个。

10 采动边坡防治

10.1 一般规定

10.1.1 采动边坡防治对象应为对建(构)筑物造成安全危害或存在安全隐患的采空区采动边坡。

10.1.2 工程建设宜避开规模大、地质和环境条件复杂、稳定性差、破坏后果严重的采动边坡影响地段。当难以避开或采动边坡变形破坏可能威胁到邻近建(构)筑物安全使用时,应开展采动边坡工程专项勘察及设计。

10.1.3 采动边坡的破坏形式可分为滑坡和崩塌。滑坡按滑动面形状可分为圆弧形、平面形、折线形,崩塌可分为滑移式、倾倒式、坠落式。

10.1.4 采动边坡工程安全等级应根据按其损坏后可能造成的破坏后果、边坡类型、坡高、采空区地表移动变形对边坡稳定性的影响程度等因素按下列规定划分为两个安全等级:

1 符合下列条件之一者,采动边坡工程安全等级为一级:

- 1) 采动边坡塌滑区内或影响区内有重要建(构)筑物,破坏后果很严重;
- 2) 直接经济损失大于 1000 万元或威胁人数大于 100 人的滑坡;
- 3) 滑体体积大于 10 万 m^3 ;
- 4) 危岩体积大于 500 m^3 。

2 其他采动边坡工程安全等级可定为二级。

10.1.5 采用极限平衡法评价采动边坡稳定性、计算推力时,根据边坡类型和可能的破坏形式,宜按下列规定选择计算方

法,采动边坡稳定性评价和推力计算公式可按本规范附录 C 执行:

1 土质采动边坡和较大规模的碎裂结构岩质采动边坡宜采用圆弧滑动法计算;

2 对可能产生平面滑动的采动边坡宜采用平面滑动法计算;

3 对可能产生折线滑动的采动边坡宜采用折线滑动法计算;

4 对结构复杂的岩质采动边坡,可配合采用赤平极射投影法和实体比例投影法分析;

5 滑移式崩塌可采用平面滑动法计算;

6 当采空边坡破坏机制复杂时,宜结合数值分析法进行分析。

10.1.6 采动边坡防治宜先对下伏采空区进行超前处理,再进行边坡治理。

10.1.7 采动边坡设计可划分为可行性研究、初步设计和施工图设计三个阶段,各阶段设计内容应符合下列规定:

1 可行性研究应在采动边坡工程地质初步勘察报告的基础上编制,并应对设计方案的技术、经济、社会和环境效益等比选论证;

2 初步设计应在采动边坡工程地质初步勘察报告基础上编制,并应对可研阶段的防治方案进行优化设计;

3 施工图设计应在采动边坡工程地质详细勘察报告基础上编制,并应优化初步设计;

4 对于规模较小、地质条件简单的采动边坡工程,可简化或合并设计阶段;

5 对抢险应急采动边坡工程,可直接进行施工图专项设计,并应通过专门技术论证后实施。

10.2 设 计

10.2.1 采动边坡工程设计时应取得下列资料:

- 1 相邻建(构)筑总平面布置图,建筑物的基础、结构等资料;
- 2 采动边坡工程专项勘察内容应包括场地范围内的工程地质及水文地质条件、采空区分布规律、地面塌陷类型、地表移动盆地的形态及地表移动时间等;
- 3 采动边坡环境资料;
- 4 施工条件、技术、类似工程防治设计及工程经验。

10.2.2 永久采动边坡的设计使用年限不应低于受其影响的相邻建(筑)物的使用年限。

10.2.3 采动边坡工程设计应分析评价使用年限内采空区残余变形对支护结构的影响。

10.2.4 采动边坡变形控制应根据周边环境、对变形的适应能力和岩土性状等因素,按当地经验确定支护结构的变形允许值,并应符合下列规定:

- 1 采空区残余变形及工程行为引发的采动边坡变形不应造成坡顶和邻近的建筑物开裂,基础沉降差不得超过建筑变形允许值;

- 2 采空区残余变形产生的附加应力不得危及支护结构正常使用。

10.2.5 一级采动边坡工程设计参数应根据现场实测、室内试验结果、现场原位试验等确定,二级采动边坡工程设计参数可按地区经验和反演分析等方法确定;并应根据采空区移动变形对边坡形态、岩土体结构面产状、强度、水文地质条件、应力分布特征的影响等综合给出。

10.2.6 计算的边坡稳定性系数小于稳定安全系数时,应进行采动边坡专项防治处理设计。采动边坡工程稳定安全系数应按表 10.2.6 确定。

表 10.2.6 采动边坡工程稳定安全系数

稳定安全系数 分析方法的	边坡工程安全等级	一级	二级
	平面滑动法 折线滑动法		1.35 (1.20)
圆弧滑动法		1.30 (1.15)	1.25 (1.10)
倾倒式危岩		1.50 (1.20)	1.40 (1.15)

注:1 括弧内数据为地震工况下的稳定安全系数,仅适用塌滑区内无重要建构物的边坡;

2 对于存在多个或多级滑动面的采动边坡,应分别对各种可能的滑动组合进行计算。

10.2.7 一级采动边坡工程应采用动态设计法,二级采动边坡工程宜采用动态设计法。

10.2.8 抗震设防区采动边坡工程设计应符合下列规定:

1 支护结构或构件承载能力应采用地震作用效应和荷载效应基本组合进行验算,荷载分项系数取值应符合现行国家标准《建筑结构荷载规范》GB 50009 的相关规定;

2 抗震设防烈度可采用地震基本烈度,且不应低于边坡破坏影响区内建(构)筑物的设防烈度。

10.2.9 采动边坡工程防治措施应根据其工程地质、水文地质条件,采动边坡变形特征,施工情况综合确定,可采取以下防治措施:

1 可选用重力式挡墙、桩板式挡墙、锚杆挡墙、格构锚支挡;

2 在主滑段清方减载,在阻滑段反压填土;

3 危岩支撑、清除、拦石墙、拦石网;

4 排(截)水可分为地面排(截)水及地下排水;

5 采用充填开采、部分开采、限厚开采、协调开采、留设保护煤柱等井下保护性开采;

6 采用边坡灌注加固、采空区处理、坡面植被防护等其他防治措施。

10.3 施 工

10.3.1 施工方案编制应根据坡体安全等级、边坡环境、工程地质、水文地质、采空区场地的稳定性等条件确定,并应采取可行、有效的安全保护措施。

10.3.2 对土石方开挖后不稳定或欠稳定的边坡,应根据坡体地质特征和可能发生的破坏等,采取自上而下、分段跳槽、及时支护的逆作法或部分逆作法施工。严禁无序大开挖、大爆破作业。

10.3.3 采动边坡潜在塌滑区禁止超量堆载。

10.3.4 边坡工程的临时性排水措施应满足地下水、暴雨和施工用水等的排放要求,并宜结合边坡工程的永久性排水设计进行。

10.3.5 边坡工程开挖后应及时按设计要求实施支护结构或采取封闭措施,避免长期裸露。

10.3.6 一级边坡工程施工应采用信息法施工,并应符合下列规定:

- 1 应按设计要求实施监测,掌握边坡工程监测情况;
- 2 应编录施工现场揭示的地质现状与原地质资料对比变化图,为施工勘察提供资料;
- 3 根据施工方案,对可能出现的开挖不利工况应进行边坡及支护结构强度、变形和稳定验算;
- 4 建立信息反馈制度,当监测值达到预警值时,应即时向设计、监理、业主通报,并应根据设计处理措施调整施工方案;
- 5 施工中出现险情时应按施工险情应急处理要求进行处理。

10.3.7 爆破施工应符合下列规定:

- 1 当地质条件复杂、边坡稳定性差、爆破对坡顶建(构)筑物震害较严重时,不应采用爆破开挖方案;
- 2 边坡开挖采用爆破施工时,应采取安全保护措施;
- 3 爆破前应对爆破影响区建(构)筑物做好监测点及原有裂

缝查勘记录;

4 当边坡开挖采用逆作法时,爆破应配合刷坡施工;

5 支护结构坡面爆破宜采用光面爆破法,爆破坡面宜预留部分岩层,并宜采用人工挖掘修整;

6 爆破影响区有建(构)筑物时,爆破产生的地面质点震动速度应满足震动安全允许标准的要求,安全允许震动速度的取值可按表 10.3.7 的规定确定。

表 10.3.7 安全允许震动速度

保护对象类别	安全允许震动速度(cm/s)		
	<10Hz	10Hz ~50Hz	50Hz ~100Hz
土坯房、毛石房屋	0.5~1.0	0.7~1.2	1.1~1.5
一般砖房、非抗震的大型砌块建筑	2.0~2.5	2.3~2.8	2.7~3.0
混凝土结构房屋	3.0~4.0	3.5~4.5	4.2~5.0

10.3.8 施工险情应急处理应符合下列规定:

1 当边坡变形过大,变形速率过快,周边环境出现沉降开裂等险情时,应暂停施工,并应根据险情状况采用下列应急处理措施:

1) 坡底被动区临时压重;

2) 坡顶主动区卸土减载,并应严格控制卸载程序;

3) 做好临时排水、险区封闭处理;

4) 对支护结构临时加固;

5) 对险情段加强监测;

6) 立即向勘察、设计等单位反馈信息,及时按施工现状开展勘察及设计资料复审工作。

2 边坡施工出现险情时,施工单位应做好边坡支护结构及环境异常情况收集、整理、汇编等工作。

3 会同相关单位查清险情原因后,应按边坡支护设计加固方案的原则制定施工抢险方案;

4 施工单位应根据抢险方案及时开展边坡工程抢险工作。

10.4 质量检验

10.4.1 采动边坡防治工程应编制专门的监测方案,可分为施工安全监测、防治工程效果和长期监测;监测工作应符合现行国家标准《建筑边坡工程技术规范》GB 50330 的有关规定,并应符合下列规定:

1 监测项目应根据边坡类型、安全等级、地质环境、支护结构类型和变形控制要求选择,宜包括地面变形监测、地表裂缝监测、深部位移监测、地下水监测、建(构)筑物变形监测、支护结构变形及应力监测等;

2 监测点应布置在稳定性差或工程扰动大的部位,监测点的埋设、测量精度等应符合现行国家标准《工程测量规范》GB 50026 的有关规定;

3 防治效果监测应结合施工安全和长期监测进行,监测时间不应小于两个水文年。

10.4.2 采动边坡防治工程施工质量检验可分为排水工程、支挡结构及加固工程质量检验,应符合现行国家标准《建筑边坡工程技术规范》GB 50330 的有关规定。

10.4.3 施工质量检测报告应包括下列内容:

- 1 检测主要依据;
- 2 检测方法与仪器设备型号;
- 3 检测点分布图;
- 4 检测数据分析;
- 5 检测结论。

11 采空区治理综合措施

11.1 一般规定

11.1.1 采空区治理综合措施应包括采空区地基处理措施、建筑措施及结构措施。

11.1.2 邻近矿区开采不对已处理的建(构)筑物地基及采动边坡构成危害。

11.2 建筑措施

11.2.1 建(构)筑物平面布置应符合下列规定:

1 建(构)筑物群规划应与煤矿采掘计划结合,建(构)筑物长轴宜平行于地表下沉等值线;

2 建(构)筑物布设场地地表变形应符合本规范第 3.0.12 条的规定,且应避开地表裂缝、塌陷坑、台阶等分布地段。

11.2.2 煤矿采空区的拟建建(构)筑物应符合下列规定:

1 建(构)筑物立面形状应力求简单、对称、等高;

2 建(构)筑物相邻变形缝间建筑段的长高比宜小于 2,相邻变形缝间建筑段长度不宜超过 36m,变形缝应与建(构)筑物的纵向中心线垂直,且竖向贯通;

3 对于砖混、框架结构建(构)筑物,变形缝宽度 w 不应小于按下式计算值,且不应小于 100mm:

$$w' = 0.05 \left(\frac{H_b}{k'} + \varepsilon' \right) (L_1 + L_2) \quad (11.2.2)$$

式中: w' ——变形缝宽度(cm);

H_b ——变形缝两侧较低建筑体由基础底面至屋脊的建(构)筑物高度(m);

k' ——预计的地表曲率半径绝对值(km) ;

ε' ——预计的地表水平变形绝对值(mm/m) ;

L_1 、 L_2 ——变形缝两侧的建筑段长度(m) 。

11.3 结 构 措 施

11.3.1 根据建(构)筑物功能、使用要求及采空区变形特征,采空区地基结构设计宜采用刚性和柔性相结合的概念设计原则,并应符合下列规定:

1 建筑结构采用刚性概念设计时,基础与地下室结构设计可按下列规定采取增强强度和刚度的措施:

1) 条形基础,应设置钢筋混凝土圈梁;

2) 钢筋混凝土筏板基础,应根据地表水平变形引起的附加内力配置钢筋;

3) 单独基础,应在各基础之间设置联系梁。

2 采用柔性概念设计时,基础与地下室结构设计可根据具体情况,采取下列措施增强其柔性和可弯性:

1) 采用滑动层和可倾式基础;

2) 采用弱强度围护结构。

3 地下管网接头处应设置柔性接头或补偿器,并应增设附加阀门、修筑管沟等保护措施;环境和气候条件许可的地区宜采用地面管网设计。

11.3.2 建筑结构措施应符合下列规定:

1 增强建筑物整体刚度与变形相协调,并宜采用轻质高强屋面材料。

2 在采空区地表连续变形区内,宜采用条形、带形、柱下交梁、筏板式、箱形等抗弯刚度较大的浅基础;对于浅层、非连续变形的采空区,可采用双层板基础和梁板跨越基础;建(构)筑物的基础类型及埋深宜选用相同形式。

3 在采空区地表非连续变形区内,应采用在基础下设置滑动

层、框柱间设置斜拉杆等构造措施。

4 在采空区地基压缩变形区内,宜设置变形补偿沟等减沉措施。

5 砖混结构基础内宜设置水平滑动层,并保证同一单体位于同一标高上;楼板和屋顶不应采用易产生横向推力的砖拱或混凝土拱形结构。

6 砖混结构应采用钢筋混凝土基础,并在层间设置圈梁和构造柱,其位置、数量、尺寸和配筋量应根据地表残余变形值计算确定;墙体转角、丁字和十字连接处应沿高度增设拉结钢筋,门窗口上、下应增设拉结钢筋;不得采用砖拱过梁。

7 砖混结构承重墙体应纵、横方向对称布置,减少横墙间距,并宜贯通内墙。

8 室内地坪做法宜先铺设整片砂垫层,之后再砌筑地砖、预制混凝土块或钢丝网混凝土板。

11.3.3 对长壁垮落法开采的老采空区,地基设计等级甲、乙级的建(构)筑物应采用抗残余变形、活化变形的结构措施;丙级的建(构)筑物宜采用抗残余变形、活化变形的结构措施;对浅层老采空区、小煤窑采空区、断层露头区,必须采取增强建(构)筑物抗残余变形、活化变形的结构措施。

12 工后检测与变形监测

12.1 一般规定

12.1.1 采空区地基处理工后检测,应根据工程竣工验收检测、变形跟踪监测以及理论验算等方法综合确定。经检验、监测和验算符合要求后,方可进行主体工程施工。

12.1.2 工后检测除应满足本规范不同处理工法及其龄期的规定要求外,尚应重点检测主要建(构)筑物、地表变形剧烈、施工异常等重点部位,并应通过随机抽查方法综合评价采空区地基处理质量。

12.1.3 对建(构)筑物地基稳定性及地表残余变形的工后验算,应符合现行国家标准《煤矿采空区岩土工程勘察规范》GB 51044的有关要求。

12.1.4 对地基处理设计等级为甲、乙级的建(构)筑物应进行长期变形监测,包括采空区地表变形及建(构)筑物变形监测,并应视其变化规律和发展趋势,提出针对性防治措施。

12.2 工后检测

12.2.1 工后检测时间、内容以及方法应符合本规范各类工法质量检验的要求。

12.2.2 工后检测基础资料应包括下列内容:

- 1 开工报告,包括所有材料质量检验结果、试验仪器标定结果等;
- 2 材料配比试验报告;
- 3 施工资料,包括各阶段施工记录、中间验收申请表、工程报验单和驻地监理的工程检验认可书等;

4 现场试验或试验性施工资料;

5 施工期间变形监测资料。

12.2.3 工后检测结果评价应采用定性与定量评价相结合的方法,并应对处理后的采空区地基稳定性和建设适宜性及残余变形进行工后分析评价。

12.2.4 工后场地稳定性分析与验算可采用开采条件判别法、地表移动变形判别法、极限平衡分析法综合评价,评价标准应符合现行国家标准《煤矿采空区岩土工程勘察规范》GB 51044 的有关规定。

12.2.5 工后场地建设适宜性评价可采用工程比拟法、采空区条件特征判别法、活化影响因素分析法等;定量评价可采用荷载影响深度判别法、附加应力影响深度判别法、地表残余移动变形预计法、数值模拟法等,评价标准应符合现行国家标准《煤矿采空区岩土工程勘察规范》GB 51044 的有关规定。

12.2.6 工后采空区场地建(构)筑物地基稳定性分析应结合采用的采空区地基处理方法,采空区及其垮落、裂隙带对建筑地基的影响程度及建筑荷载对采空区变形的影响等综合分析。

12.2.7 工后地表移动变形宜进行实际观测,当无观测成果时,应对采空区地表移动残余变形值进行预估,并应通过后期地表移动变形监测进行验证。

12.2.8 工后地表移动变形验算方法宜采用概率积分法,有经验的地区可采用典型曲线法、负指数函数法、数值计算分析法等方法。地表移动与变形预计应根据地质、采矿条件等,合理地选择工后计算参数和计算公式,并应符合现行国家标准《煤矿采空区岩土工程勘察规范》GB 51044 的有关规定。

12.2.9 工后地基承载力、变形和稳定性验算尚应符合现行国家标准《建筑地基基础设计规范》GB 50007 的有关规定。

12.3 变形监测

12.3.1 采空区地基设计等级甲、乙级或按变形设计的丙级建(构)筑物应开展采空区变形监测。对新采、复采的工后已建场地,宜进行变形跟踪监测。

12.3.2 变形监测内容应包括采空区地表的水平位移、垂直位移、地表裂缝及建(构)筑物沉降、倾斜等。

12.3.3 变形监测点的埋设、精度要求、基准点的设置等除应符合现行国家标准《煤矿采空区岩土工程勘察》GB 51044 的有关规定外,尚应符合国家现行标准《工程测量规范》GB 50026、《建筑变形测量规范》JGJ 8 的有关规定。

12.3.4 基准点应设置在不受采空区地面变形影响的稳定区域。

12.3.5 工后采空区场地地表变形监测点位选择应符合下列规定:

- 1 应根据采煤工作面布设监测断面;
- 2 中间区,内边缘区和外边缘区均应有监测点;
- 3 监测点不应受施工影响。

12.3.6 工后采空区场地地表变形监测频率应符合下列规定:

1 采空区地基处理施工期间、工后检测期间及建(构)筑物建设施工期间,地面变形监测应每半月观测一次;

2 建(构)筑物建设竣工后,可每半月观测一次。当地表水平变形达到场地变形允许值时,可每个月观测一次。当半年的地表下沉量小于10mm时,可每年观测一次。

12.3.7 工后采空区场地地表变形允许值应符合本规范第3.0.12条的规定。

12.3.8 采空区变形监测成果宜包括下列内容:

- 1 沉降观测点平面布置图;
- 2 沉降成果表;
- 3 沉降曲线图;

- 4 水平位移观测点布置图;
- 5 水平位移观测成果图;
- 6 水平位移曲线图;
- 7 地表变形监测点平面图;
- 8 地表变形监测成果图;
- 9 地表变形趋势图。

12.3.9 当变形监测过程中发生下列情况之一时,必须报告委托方,并应及时调整变形观测方案,增加观测次数:

- 1 变形量或变形速率出现异常变化;
- 2 变形量达到或超过预警值;
- 3 工后采空区场地突发坍塌、陷落、地表裂缝、边坡失稳、滑坡等不良地质作用;
- 4 建(构)筑物本身、周边建筑及地表出现异常;
- 5 由于地震、地下水抽放、邻近矿区复采等活化因素诱发引起的采空区其他变形异常情况;
- 6 采动边坡已经破坏或可能出现严重后果的。

12.3.10 采动边坡对邻近被保护对象有影响时,应在施工期及工后对邻近被保护对象进行动态监测,监测要求应符合现行国家标准《建筑边坡工程技术规范》GB 50330 的有关规定。

附录 A 采空区地基处理范围及处理深度计算

A.0.1 水平及倾斜煤层采空区水平处理范围,可由建(构)筑轮廓尺寸、围护带宽度及采空区覆岩移动的影响宽度按下式计算。

$$B = D + 2d_s + D' \quad (\text{A.0.1})$$

式中: D ——建(构)筑轮廓宽度(m);

d_s ——围护带宽度(m),按表 A.0.1 的规定确定;

D' ——采空区覆岩移动影响宽度(m)。

表 A.0.1 围护带宽度

采空区地基处理设计等级	围护带宽度(m)
甲级	20
乙级	10~15
丙级	5~10

A.0.2 采空区覆岩移动影响宽度对于水平或者近水平煤层开采区[图 A.0.2(a)所示]可按式(A.0.2-1)计算,对于倾斜采空区[图 A.0.2(b)所示]可按式(A.0.2-2)计算。

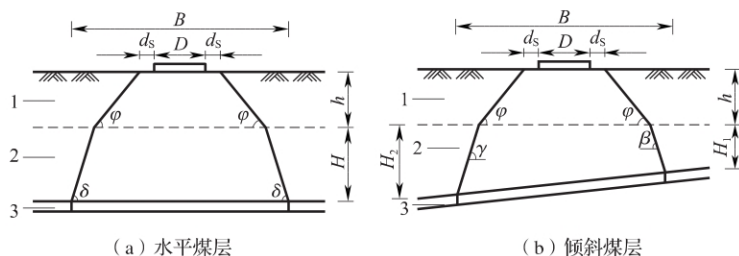


图 A.0.2 开采治理宽度计算简图

1—松散层;2—岩层;3—煤层采空区

对于水平或近水平煤层采空区,可按下式计算:

$$D' = 2(h \cot \varphi + H \cot \delta) \quad (\text{A. 0. 2-1})$$

式中: h ——上覆松散层厚度(m);

φ ——松散层移动角($^{\circ}$);

δ ——采空区上覆岩层移动角($^{\circ}$);

H ——上覆岩层厚度(m)。

对于倾斜煤层采空区,可按下式计算:

$$D' = (h_1 + h_2) \cot \varphi + H_1 \cot \beta + H_2 \cot \gamma \quad (\text{A. 0. 2-2})$$

式中: h_1 、 h_2 ——分别为采空区上山和下山边界上覆松散层厚度(m);

β ——采空区下山方向上覆岩层移动角($^{\circ}$);

γ ——采空区上山方向上覆岩层移动角($^{\circ}$);

H_1 、 H_2 ——分别为采空区上山和下山边界上覆岩层厚度(m)。

A. 0. 3 采空区地基处理深度确定应符合下列规定:

1 当处理范围位于内边缘区及中间区时,其处理深度 h_d 应为地面至需处理的最下层采空区底板下 1m ~ 2m 处。

2 当需处理范围位于外边缘区时(图 A. 0. 3),可按下列公式计算:

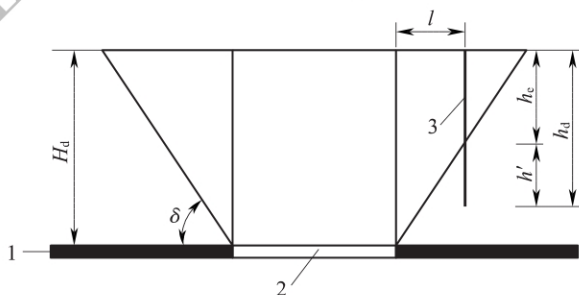


图 A. 0. 3 采空区外侧处置深度计算简图

1—煤层; 2—采空区; 3—注浆孔

$$h_d = h_e + h' \quad (\text{A. 0. 3-1})$$

$$h_e = H_d - l \tan \delta \quad (\text{A. 0. 3-2})$$

式中: h_e ——外边缘区采空区移动影响带以上的深度(m);

h' ——移动影响带以下的处理深度,取5m~10m为宜;

l ——注浆孔距采空区边界的距离(m)。

A. 0. 4 急倾斜煤层采空区治理范围与煤层的走向垂直方向,采空区在倾向上治理区为危险移动边界范围(图 A. 0. 4-1),其沿煤层倾向治理长度 L 可按式(A. 0. 4-1)计算;横向治理宽度 B (图 A. 0. 4-2)计算可按式(A. 0. 4-2)计算。

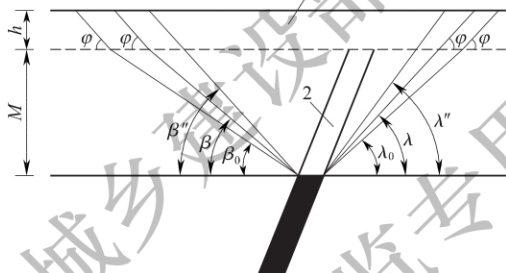


图 A. 0. 4-1 急倾斜煤层采空区倾向方向影响长度示意图

1—松散层;2—采空区; β_0 、 β 、 β'' —走向边界角、移动角和裂缝角;

λ_0 、 λ 、 λ'' —底板边界角、移动角和裂缝角

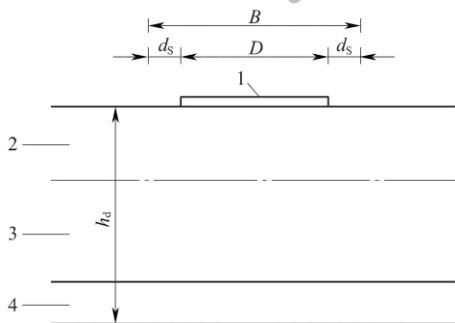


图 A. 0. 4-2 急倾斜煤层采空区横向影响宽度示意图

1—建筑基础;2—松散层;3—煤层采空区;4—采空区底板

$$L = M \left(\frac{1}{\tan\beta} + \frac{1}{\tan\lambda} \right) + \frac{\delta}{\sin\alpha} + 2h\tan\varphi \quad (\text{A. 0. 4-1})$$

$$B \geq D + 2d_s \quad (\text{A. 0. 4-2})$$

A. 0. 5 计算采空区地基处理范围时,基岩移动角与松散层移动角的取值可按表 A. 0. 5-1 及表 A. 0. 5-2 取值。

表 A. 0. 5-1 采空区上覆基岩移动影响角取值

采空区类型	基岩移动影响角					
	新采空区			老采空区		
采区回采率(%)	≤40	40~60	≥60	≤40	40~60	≥60
坚硬覆岩(°)	78~83	76~82	75~80	85~88	82~86	80~85
中硬覆岩(°)	73~78	72~76	70~75	80~85	77~82	75~80
软弱覆岩(°)	64~73	62~72	60~70	75~80	72~77	70~75

注:1 表中数值为水平煤矿采空区覆岩移动影响角及倾斜煤矿采空区上山移动影响角取值;对于倾斜煤层下山移动影响角的取值,一般采用公式 $\beta = \delta - k\alpha$ 来计算,其中 α 为矿层倾角(°),对坚硬覆岩 k 取值0.7~0.8,中硬覆岩 k 取值0.6~0.7,软弱覆岩 k 取值0.5~0.6;对于急倾斜煤层采空区走向移动角及底板移动角的取值,应根据地区经验确定。

2 位于采空边坡影响范围内的建(构)筑物,尚需根据采动边坡稳定性对建(构)筑物的影响选取岩层移动影响角。取值时根据采空区类型,深层采空区移动影响角取大值,浅层采空区取小值。

表 A. 0. 5-2 采空区上覆松散层移动影响角取值

松散层厚度(m)	含水率 < 20% (°)	含水率 ≥ 20% (°)	含砾砂、细砂 且含水率 ≥ 20% (°)
< 40	50	45	30
40~60	55	50	35
> 60	60	55	40

附录 B 灌注充填法施工附表

- B.0.1** 钻孔开孔定位质量检验报告单应符合表 B.0.1 的规定。
- B.0.2** 钻孔施工成果表应符合表 B.0.2 的规定。
- B.0.3** 钻孔施工记录表应符合表 B.0.3 的规定。
- B.0.4** 浇筑灌注管记录成果表应符合表 B.0.4 的规定。
- B.0.5** 灌注浆液配制记录表应符合表 B.0.5 的规定。
- B.0.6** 钻孔灌注施工成果表应符合表 B.0.6 的规定。
- B.0.7** 灌注施工记录表应符合表 B.0.7 的规定。

表 B.0.1 钻孔开孔定位质量检验报告单

工程名称:

施工单位:

监理单位:

钻孔孔号				测量时间	
测量定位依据				测量仪器	
平面定位方法			设计孔位	X =	
标高定位方法				Y =	
钻机类型				Z =	
钻机就位 立轴垂直度	检验方法		实际 施工 孔位	X =	
	检验频率			Y =	
	平稳度			Z =	
	垂直度			平面偏差距离(cm)	
开孔定位质量评价					

记录:

质检员:

制表日期:

班长:

监理:

共 页 第 页

表 B.0.2 钻孔施工成果表

工程名称:

施工单位:

钻孔孔号:

监理单位:

施工时间:

钻孔孔号		孔口标高		钻进过程中发生的异常情况及其分析
开孔直径 (mm)		开孔时间		
终孔直径 (mm)		终孔时间		
钻孔深度 (m)		钻孔孔斜(°)		
钻孔变径深度 (m)		钻机型号		
松散层厚度 (m)		钻进方式		
井口 (护壁) 管长度 (m)		地下 (空洞) 水位深度 (m)		
钻孔 冲洗	冲洗压力 (MPa)	护壁 管下 入层位	下入长度 (m)	质量评价
	冲洗时间 (min)		岩层特征	
	单位漏失量 (L/min)	灌注管长度 (m)		

记录:

质检员:

制表日期:

班长:

监理:

共 页 第 页

表 B.0.3 钻孔施工记录表

工程名称:

钻孔编号:

孔口标高:

钻孔深度:

钻机类型:

钻进方式:

开孔时间:

终孔时间:

1	钻具		钻探		岩芯概述		钻进异常情况(漏水、喷风、掉钻等)	水文观测		孔斜测量		钻孔结构	钻孔重要节点记录		
	长度(m)	加尺(m)	机上余尺(m)	回次进尺(m)	回次岩芯编号	回次岩芯长度(m)		回次岩芯名称	耗水量(m ³)	水位(m)	测量孔深(m)			孔斜(°)	
1	2	3	4	5	6	7	8	9	10	11	12	13	14	15	16
														开孔直径(m)	松散层厚度(m)
															护壁套管长度(m)
															漏水、漏风深度(m)
															遇空洞顶深度(m)
															掉钻长度(m)
															充水水位(m)
															钻孔终孔深度(m)
															灌注管长度(m)
															钻孔变径深度(m)
															钻孔记录质量等级

记录:

质检员:

制表日期:

班长:

监理:

共 页 第 页

表 B.0.4 浇筑灌注管记录成果表

工程名称:

施工单位:

钻孔孔号:

监理单位:

浇筑时间:

开孔直径 (mm)		孔口(护壁) 管长度(m)		水泥用量 (kg)	
终孔直径(mm)		灌注管直径 (mm)		碎石用量 (kg)	
钻孔深度 (m)		灌注管 长度(m)		砂子用量 (kg)	
变换孔径 深度(m)		孔口管浇筑 长度(m)		止浆设备 名称	
孔口(护壁)管 下入深度(m)		浇筑材料 类型		浇筑孔口管 质量等级	
孔口(护壁)管 下入层位、特征		浇筑材料 配合比			

记录:

质检员:

制表日期:

班长:

监理:

共 页 第 页

表 B.0.6 钻孔灌注施工成果表

工程名称:

施工单位:

钻孔孔号:

监理单位:

浇筑时间:

钻孔深度(m)			止浆塞下入深度(m)		灌注过程中发生的各种异常现象及其分析
受注段长度(m)			受注段层位		
灌注方法			灌注次数		
灌注压力(MPa)	初始压力		灌注时间(min)	开始时间	
	结束压力			终止时间	
	设计压力			纯注时间	
浆液配合比	水固比		浆液材料用量(t)	水	
	固相比			水泥	
	水:水泥:粉煤灰			粉煤灰	
	速凝剂掺量(%)			速凝剂	质量评价
单位灌注量(L/min)	初始灌注量		全孔总灌注量(m ³)		
	结束灌注量		粗骨料填量(m ³)		
	设计灌注量		灌注终止标志		

记录:

质检员:

制表日期:

班长:

监理:

共 页 第 页

附录 C 采动边坡稳定性系数和推力计算

C.0.1 采动边坡单滑面滑移(含滑移式危岩)稳定性系数 K_f (图 C.0.1)可按下式计算:

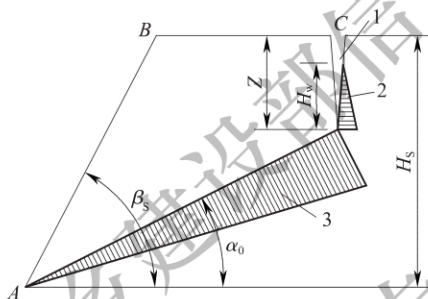


图 C.0.1 单滑面滑动面计算模型

1—地下水位;2—静水压力;3—扬压力

$$K_f = \frac{R}{T} \quad (\text{C.0.1-1})$$

令系数 $C = \lambda_s(\varepsilon + \varepsilon') + \xi(i + i')$, 则

$$R = \{ W [(1 - \eta) \cos \alpha_0 - (A' + P_m C) \sin \alpha_0] - U - V \sin \alpha_0 \} \tan \phi - [\eta \cos \alpha_0 \tan \phi - (1 - \eta)] c L_s \quad (\text{C.0.1-2})$$

$$T = W [(1 + \eta) \sin \alpha_0 - (A' + P_m C) \cos \alpha_0] + V \cos \alpha_0 + \eta c L_s \sin \alpha_0 \quad (\text{C.0.1-3})$$

$$W = \frac{1}{2} \gamma H_s^2 \left[\cot \alpha_0 - \cot \beta_s - \left(\frac{Z}{H_s} \right)^2 \cot \alpha_0 \right] \quad (\text{C.0.1-4})$$

$$V = \frac{1}{2} \gamma_w H_w^2 \quad (\text{C.0.1-5})$$

$$U = \frac{1}{2} \gamma_w L_s H_w \quad (\text{C.0.1-6})$$

$$P_m = \frac{M_d \cdot D_w}{H_0 \cdot F} \tan \beta_s \quad (\text{C. 0. 1-7})$$

式中:

R ——抗滑力(kN/m);

T ——下滑力(kN/m);

i, i' ——坡顶边缘最终和动态倾斜值,倾向与坡体相同时取正值(相反取负值);

$\varepsilon, \varepsilon'$ ——坡顶边缘最终和动态水平变形值,拉伸为正值(压缩为负值,动态取正值);

H_s ——采空坡体高度(m);

W ——滑体重量(kN/m);

η ——计算系数;当 $H_i \leq H_s$ 时, $\eta = \frac{P_m \cdot w}{H_i}$; 当 $H_i > H_s$ 时,

$$\eta = \frac{P_m \cdot w}{H_i - H_s}; w \text{ 为坡顶边缘下沉值(m);}$$

P_m ——坡体采动程度系数,小于或等于10;

ξ ——计算系数;当 $H_i < H_s$ 时, $\xi = 1.0$; 当 $H_i \geq H_s$ 时, $\xi = \frac{H_s}{H_i}$;

H_i ——坡顶至开采煤层底板垂高(m);

A ——地震加速度(重力加速度 g);

V ——后缘裂缝静水压力(kN/m);

U ——沿滑面扬压力(kN/m);

L_s ——滑面长度(m);

c ——滑动面内聚力(kPa);

Z ——滑体后壁张开性裂缝深度(m);

H_w ——张性裂缝中充水深度(m);

ϕ ——内摩擦角($^\circ$);

α_0 ——滑面倾角($^\circ$);

β_s ——坡面倾角($^\circ$);

λ_s ——侧压力系数, $\lambda_s = \frac{\mu}{1-\mu}$, μ 为泊松比;

γ_w ——水体容重 (N/m^3);

h_w ——浸润线下土体高度 (m);

M_d ——坡体下方煤层法向开采厚度 (m);

H_0 ——坡体下方平均开采深度 (m);

D_w ——坡体下方开采宽度 (m), 如 $D \geq 1.5H_0$ 时, 取 $D = 1.5H_0$;

F ——岩性系数, 可按表 C.0.1 选取。

表 C.0.1 岩(土)性系数 F

岩(土)名称	F	岩(土)名称	F
坡积物及亚砂土	1.0~1.2	砂质页岩(钙质胶结)	1.8~2.0
亚黏土~黏土	1.2~1.4	中硬砂岩和石灰岩	2.0~2.2
泥岩和粉砂岩	1.4~1.6	坚硬砂岩和石灰岩	2.2~2.5
泥质页岩和砂质泥岩	1.6~1.8	极坚硬灰岩和石英砂岩	2.8~3.0

C.0.2 采动边坡单滑面滑移(含滑移式危岩)推力可按下式计算:

$$P = K_s \times T - R \quad (\text{C.0.2})$$

式中: P ——推力 (kN/m);

K_s ——设计的安全系数。

C.0.3 采动边坡单一平面或圆弧形滑移稳定性系数 K_f 可按下列公式计算(图 C.0.3)。

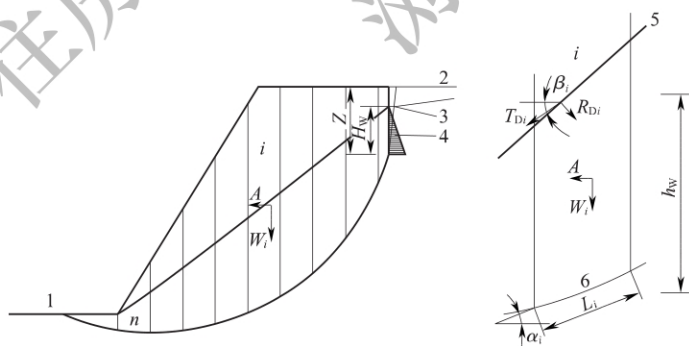


图 C.0.3 圆弧形滑动面计算模型

1—坡体前缘; 2—坡体后缘; 3—地下水位; 4—静水压力;

5—地下水位线; 6—滑带

$$K_f = \frac{\sum_{i=1}^n R_i}{\sum_{i=1}^n T_i} \quad (\text{C. 0. 3-1})$$

令系数 $C = \lambda_s (\varepsilon + \varepsilon') + \xi (i + i')$, 则

$$R_i = \{ W_i [(1 - \eta_i - r_u) \cos \alpha_i - (A + P_m C) \sin \alpha_i] - N_{wi} - R_{Di} \} \tan \phi_i - [\eta_i \cos \alpha_i \tan \phi_i - (1 - \eta)] c_i L_{Si} \quad (\text{C. 0. 3-2})$$

$$T_i = W_i [(1 + \eta_i) \sin \alpha_i - (A' + P_m C) \cos \alpha_i] + T_{Di} + \eta_i c_i L_{Si} \sin \alpha_i \quad (\text{C. 0. 3-3})$$

$$T_{Di} = \gamma_w h_{wi} L_{Si} \sin \beta_i \cos (\alpha_i - \beta_i) \quad (\text{C. 0. 3-4})$$

$$R_{Di} = \gamma_w h_{wi} L_{Si} \sin \beta_i \sin (\alpha_i - \beta_i) \quad (\text{C. 0. 3-5})$$

$$N_{wi} = \gamma_w h_{wi} L_{Si} \cos \alpha_i \quad (\text{C. 0. 3-6})$$

式中: R_i ——第 i 条块的抗滑力(kN/m);
 T_i ——第 i 条块的下滑力(kN/m);
 N_{wi} ——第 i 条块孔隙水压力(kN/m);
 T_{Di} ——第 i 条块渗透压力产生的平行滑面分力(kN/m);
 r_u ——孔隙压力比;
 η_i ——计算系数;
 R_{Di} ——渗透力产生的垂直滑面分力;
 W_i ——第 i 条块的重量(kN/m);
 c_i ——第 i 条块的内聚力(kPa);
 ϕ_i ——第 i 条块内摩擦角($^\circ$);
 L_{Si} ——第 i 条块滑面长度(m);
 α_i ——第 i 条块滑面倾角($^\circ$);
 β_i ——第 i 条块地下水流向($^\circ$);
 h_{wi} ——浸润线下土体高度(m)。

C. 0. 4 采动边坡单一平面或圆弧形滑移推力可按下列公式计算:

$$\text{对剪切而言: } H_s = (K_s - K_f) \times \Sigma (T_i \times \cos \alpha_i) \quad (\text{C. 0. 4-1})$$

$$\text{对弯矩而言: } H_m = (K_s - K_f) / K_s \times \Sigma (T_i \times \cos \beta_i) \quad (\text{C. 0. 4-2})$$

式中: H_s 、 H_m ——推力(kN)。

C. 0. 5 采动边坡折线形滑移稳定性系数 K_f 可按下列公式计算

$$P_i = P_{i-1} \times \psi_i + K_S \times T_i - R_i \quad (\text{C. 0. 6})$$

式中: P_i ——第 i 条块的推力(kN/m);

P_{i-1} ——第 $i-1$ 条块的推力(kN/m), 若 $P_{i-1} < 0$, 取 $P_{i-1} = 0$;

C. 0. 7 采动边坡倾倒式危岩稳定性系数 K_f 计算应符合下列要求:

1 由后缘岩体抗拉强度控制(图 C. 0. 7-1), 危岩体重心在倾覆点之外时可按式(C. 0. 7-1) 计算, 危岩体重心在倾覆点之内时可按式(C. 0. 7-2) 计算:

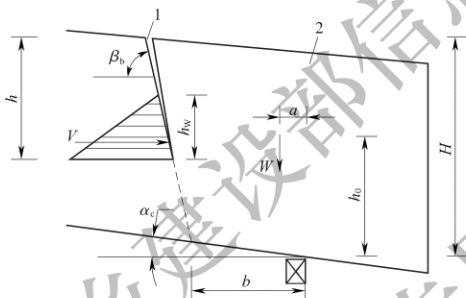


图 C. 0. 7-1 倾倒式危岩稳定性计算模型(由后缘岩体抗拉强度控制)

1—岩体后缘裂隙; 2—危岩体

令系数 $C = \lambda_s (\varepsilon + \varepsilon') + \xi (i + i')$, 则

$K_f =$

$$\frac{1}{2} f_{lk} \frac{H - h_b}{\sin \beta_b} \left[\frac{2}{3} \frac{H - h_b}{\sin \beta_b} + \frac{b}{\cos \alpha_c} \cos(\beta_b - \alpha_c) \right]$$

$$W(1 + \eta) a + W(A' + P_m C) h_0 + V \left[\frac{H - h_b}{\sin \beta_b} + \frac{h_w}{3 \sin \beta_b} + \frac{b}{\cos \alpha_c} \cos(\beta_b - \alpha_c) \right] \quad (\text{C. 0. 7-1})$$

$$K_f = \frac{\frac{1}{2} f_{lk} \frac{H_s - h_b}{\sin \beta_b} \left[\frac{2}{3} \frac{H_s - h_b}{\sin \beta_b} + \frac{b}{\cos \alpha} \cos(\beta_b - \alpha_c) \right] + W(1 - \eta) a}{W(A' + P_m C) h_0 + V \left[\frac{H_s - h_b}{\sin \beta_b} + \frac{h_w}{3 \sin \beta_b} + \frac{b}{\cos \alpha} \cos(\beta_b - \alpha_c) \right]}$$

$$(\text{C. 0. 7-2})$$

式中: h_b ——后缘裂隙深度 (m);

h_w ——后缘裂隙充水高度 (m);

V ——后缘裂隙水压力 (kN/m);

H_s ——后缘裂隙上端到未贯通段下端的垂直距离 (m);

a ——危岩体重心到倾覆点的水平距离 (m);

b ——后缘裂隙未贯通段下端到倾覆点之间的水平距离 (m);

h_0 ——危岩体重心到倾覆点的垂直距离 (m);

f_{ik} ——危岩体抗拉强度标准值 (kPa), 根据岩石抗拉强度标准值乘以 0.4 的折减系数确定;

α_c ——危岩体与基座接触面倾角 ($^\circ$), 外倾时取正值, 内倾时取负值;

β_b ——后缘裂隙倾角 ($^\circ$)。

2 由底部岩体抗拉强度控制时 (图 C. 0. 7-2), 稳定性系数 K_f 可按下式计算:

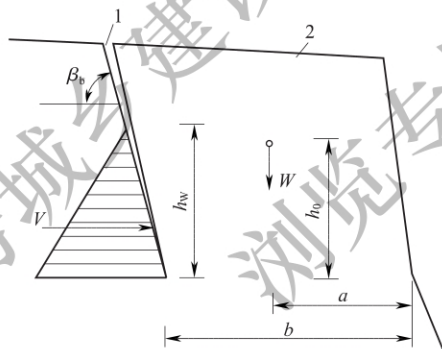


图 C. 0. 7-2 倾倒式危岩稳定性计算模型 (由底部岩体抗拉强度控制)

1—岩体后缘裂隙; 2—危岩体

$$K_f = \frac{\frac{1}{3} f_{ik} b^2 + W(1 - \eta) a}{W(A' + P_m C) h_0 + V \left[\frac{h_w}{3 \sin \beta_b} + b \cos \beta_b \right]} \quad (\text{C. 0. 7-3})$$

本规范用词说明

1 为便于在执行本规范条文时区别对待,对要求严格程度不同的用词说明如下:

1) 表示很严格,非这样做不可的:

正面词采用“必须”,反面词采用“严禁”;

2) 表示严格,在正常情况下均应这样做的:

正面词采用“应”,反面词采用“不应”或“不得”;

3) 表示允许稍有选择,在条件许可时首先应这样做的:

正面词采用“宜”,反面词采用“不宜”;

4) 表示有选择,在一定条件下可以这样做的,采用“可”。

2 条文中指明应按其他有关标准执行的写法为“应符合……的规定”或“应按……执行”。

引用标准名录

- 《砌体结构设计规范》GB 50003
《建筑地基基础设计规范》GB 50007
《建筑结构荷载规范》GB 50009
《混凝土结构设计规范》GB 50010
《岩土工程勘察规范》GB 50021
《工程测量规范》GB 50026
《建筑地基基础工程施工质量验收规范》GB 50202
《混凝土结构工程施工质量验收规范》GB 50204
《工程岩体试验方法标准》GB/T 50266
《建筑边坡工程技术规范》GB 50330
《煤矿矿井建筑结构设计规范》GB 50592
《露天煤矿岩土工程勘察规范》GB 50778
《煤矿采空区岩土工程勘察规范》GB 51044
《建筑变形测量规范》JGJ 8
《建筑地基处理技术规范》JGJ 79
《建筑桩基技术规范》JGJ 94
《建筑基桩检测技术规范》JGJ 106