

前 言

根据住房城乡建设部《关于请组织开展城市排水相关标准制修订工作的函》(建标〔2013〕46号)的要求,规范编制组经广泛调查研究,认真总结实践经验,参考有关国际标准和国外先进标准,并在广泛征求意见的基础上,编制本规范。

本规范共分7章和2个附录,主要技术内容是:总则、术语和符号、城镇内涝防治系统、源头减排设施、排水管渠设施、排涝除险设施、运行维护等。

本规范中以黑体字标志的条文为强制性条文,必须严格执行。

本规范由住房城乡建设部负责管理和对强制性条文的解释,由上海市政工程设计研究总院(集团)有限公司负责具体技术内容的解释。执行过程中如有意见或建议,请寄送上海市政工程设计研究总院(集团)有限公司《城镇内涝防治技术规范》编制组(地址:上海市中山北二路901号;邮政编码:200092)。

本规范主编单位、参编单位、主要起草人和主要审查人:

主编单位:上海市政工程设计研究总院(集团)有限公司

参编单位:北京市市政工程设计研究总院有限公司

天津市市政工程设计研究院

中国市政工程中南设计研究总院有限公司

中国市政工程东北设计研究总院有限公司

上海城市排水系统工程技术研究中心

北京建筑大学

北京工业大学

中国城市规划设计研究院

主要起草人:张 辰 吕永鹏(以下按姓氏笔画为序)

支霞辉 车 伍 王家卓 王磊磊 汉京超
吕志成 刘子龙 刘海燕 孙海燕 李 艺
李玉良 李树苑 李俊奇 杨 红 杨京生
张怀宇 张 泳 张 勇 张富国 陈 嫣
陈 旭 罗 凯 周玉文 周娟娟 赵乐军
贺晓红 徐昊旻 谢映霞 谢 胜 潘留明
魏新庆

主要审查人:侯立安 杭世珺 羊寿生 杨向平 王洪臣
罗万申 孔令勇 唐建国 何伶俐 李 田
贾海峰

目 次

1	总 则	(1)
2	术语和符号	(2)
2.1	术语	(2)
2.2	符号	(4)
3	城镇内涝防治系统	(6)
3.1	一般规定	(6)
3.2	技术要求	(7)
3.3	雨水量	(8)
4	源头减排设施	(10)
4.1	一般规定	(10)
4.2	渗透设施	(12)
4.3	转输设施	(16)
4.4	调蓄设施	(17)
5	排水管渠设施	(19)
5.1	一般规定	(19)
5.2	管渠系统	(19)
5.3	管渠调蓄设施	(22)
6	排涝除险设施	(23)
6.1	一般规定	(23)
6.2	城镇水体	(23)
6.3	调蓄设施	(24)
6.4	行泄通道	(25)
7	运行维护	(27)
7.1	一般规定	(27)

7.2 日常维护	(27)
7.3 应急管理	(28)
附录 A 内涝防治设计报告	(30)
附录 B 内涝防治设计校核	(32)
本规范用词说明	(35)
引用标准名录	(36)

住房和城乡建设部信息公开
浏览专用

Contents

1	General provisions	(1)
2	Terms and symbols	(2)
2.1	Terms	(2)
2.2	Symbols	(4)
3	Urban flooding prevention and control system	(6)
3.1	General requirements	(6)
3.2	Technical requirements	(7)
3.3	Storm water quantity	(8)
4	Source control facilities	(10)
4.1	General requirements	(10)
4.2	Infiltration facilities	(12)
4.3	Conveyance facilities	(16)
4.4	Detention and retention facilities	(17)
5	Storm sewer system	(19)
5.1	General requirements	(19)
5.2	Storm sewer	(19)
5.3	Sewer detention and retention facilities	(22)
6	Excess storm water prevention and control facilities	(23)
6.1	General requirements	(23)
6.2	Water bodies	(23)
6.3	Detention and retention facilities	(24)
6.4	Emergency stormwater conveyance	(25)
7	Operation and management	(27)

7.1	General requirements	(27)
7.2	Routine management	(27)
7.3	Emergency measures	(28)
Appendix A	Design report for urban flooding prevention and control	(30)
Appendix B	Design verification for urban flooding prevention and control	(32)
	Explanation of wording in this code	(35)
	List of quoted standards	(36)

1 总 则

1.0.1 为有效防治城镇内涝灾害,保障公民生命、财产和公共安全,保护环境,制定本规范。

1.0.2 本规范适用于新建、改建和扩建的城镇内涝防治设施建设和运行维护。

1.0.3 城镇总体规划应包含城镇内涝防治专项规划的内容,并应在城镇总体规划编制阶段为内涝防治设施预留地上、地下空间和通道。

1.0.4 城镇内涝防治设施的建设,应以城镇总体规划和城镇内涝防治专项规划为依据,并与海绵城市、城镇排水、城镇防洪、河道水系、道路交通和园林绿地等专项规划相协调。

1.0.5 应按城镇内涝防治专项规划的相关要求,确定内涝防治设施的设计标准、雨水的排水分区和排水出路,因地制宜进行内涝防治设施的建设。对近期难以达到内涝防治设计重现期的地区,可结合地区的整体改造和城镇易涝点治理,分阶段达到该标准,并应考虑应急措施。

1.0.6 城镇内涝防治设施按用途可分为专用设施和兼用设施,内涝防治设施的类型和形式应根据新建地区和建成地区的不同条件,结合场地空间、用地、竖向等选择和确定,应与城镇景观、绿地、水体、运动场、广场、地铁、道路等设施 and 自然调蓄空间统筹考虑、相互协调。

1.0.7 城镇内涝防治设施的建设和运行维护,除应符合本规范外,尚应符合国家现行有关标准的规定。

2 术语和符号

2.1 术语

2.1.1 内涝 local flooding

一定范围内的强降雨或连续性降雨超过其雨水设施消纳能力,导致地面产生积水的现象。

2.1.2 城镇内涝 urban flooding

城镇范围内的强降雨或连续性降雨超过城镇雨水设施消纳能力,导致城镇地面产生积水的现象。

2.1.3 城镇内涝防治系统 urban flooding prevention and control system

用于防止和应对城镇内涝的工程性设施和非工程性措施以一定方式组合成的总体,包括雨水渗透、收集、输送、调蓄、行泄、处理和利用的自然和人工设施以及管理措施等。

2.1.4 设计雨型 design rainfall distribution

典型降雨事件中,降雨量随时间的变化过程。

2.1.5 净雨量 net rainfall depth

扣除蒸发、下渗、洼蓄和植物截留等作用之后,完全转化成地面径流的雨量。

2.1.6 净雨过程线 hyetograph

降雨事件中,净雨量随时间变化的过程曲线。

2.1.7 土壤渗透系数 permeability coefficient of soil

单位水力梯度下水在土壤中的稳定渗透速度。

2.1.8 入渗率 infiltration rate

单位时间内渗入单位面积土壤的水量。

2.1.9 初始入渗率 initial infiltration rate

入渗开始时,雨水在土壤中的入渗率,与土壤类型、湿润程度和植被覆盖情况有关。

2.1.10 稳定入渗率 minimum infiltration rate

入渗后期,雨水在饱和土壤中的入渗率。

2.1.11 源头减排 source control

雨水降落下垫面形成径流,在排入市政排水管渠系统之前,通过渗透、净化和滞蓄等措施,控制雨水径流产生、减排雨水径流污染、收集利用雨水和削减峰值流量。

2.1.12 不透水面积 impervious area

由混凝土、沥青、石材等不透水材料覆盖的下垫面面积。

2.1.13 透水路面 permeable pavement

采用透水材料或透水结构铺设的具有一定下渗能力的路面。

2.1.14 生物滞留设施 bioretention facility

通过植物、土壤和微生物系统滞蓄、渗滤、净化径流雨水的设施。

2.1.15 植草沟 grass swale

用来收集、输送、削减和净化雨水径流的表面覆盖植被的明渠。

2.1.16 绿色屋顶 green roof

在建筑物屋顶铺设种植土层并栽种植物,收集利用雨水、减少雨水径流的源头减排设施,又称种植屋面或屋顶绿化。

2.1.17 边沟 gutter

街道路面边缘处,由立缘石与平缘石或铺装路面形成的用于收集和排除路面积水的侧沟。

2.1.18 下凹式绿地 sunken greenbelt

低于周边汇水地面或道路,且可用于渗透、滞蓄和净化雨水径流的绿地。用于源头减排时,主要功能为径流污染控制,兼有削减峰值流量的作用;用于排涝除险时,主要功能为削减峰值流量。

2.1.19 排涝除险设施 local flooding control facilities

用于控制内涝防治设计重现期下超出源头减排设施和排水管渠承载能力的雨水径流的设施。

2.1.20 下沉式广场 sunken open area

高程低于周边汇水地面标高的广场,当降雨超出源头减排设施和排水管渠的承载能力时,可临时调蓄周边地区的雨水径流,起到排涝除险作用。

2.1.21 路面积水宽度 width of flow, spread

路缘石到道路中心线方向积水的宽度。

2.2 符 号

2.2.1 雨水设计流量

D_0 ——截留和洼蓄量;

E ——蒸发量;

f_c ——稳定入渗率;

f_0 ——初始入渗率;

f_m ——土壤入渗率;

i ——设计降雨强度;

k ——地面截留系数;

k_0 ——衰减常数;

L ——地面集水距离;

n_0 ——粗糙系数;

q ——设计暴雨强度;

R_0 ——净雨量;

S ——地形坡度;

t ——降雨历时;

t_a ——地面集水时间;

t_x ——下渗时间。

2.2.2 源头减排设施设计

A_h ——横断面面积;

A_s ——有效渗透面积；
 d_{pp} ——全透水铺装透水路面厚度；
 d_{rpp} ——半透水铺装透水路面地下集水管下方透水基层厚度；
 H ——设计降雨量；
 i_1 ——纵向坡度；
 J ——水力坡降；
 K ——土壤渗透系数；
 n_i ——透水路面平均孔隙率；
 Q ——设计流量；
 r ——透水路面周边地面汇水面积与透水路面面积之比；
 R ——横断面的水力半径；
 t_s ——渗透时间；
 t_o ——放空时间；
 T_f ——与设计降雨量对应的的时间；
 V_s ——渗透设施的有效储存容积；
 V_i ——渗透设施进水量；
 W_p ——渗透量；
 β ——安全系数。

2.2.3 排水管渠设施设计

E_o ——雨水口正面截流分数；
 Q_o ——道路表面流量；
 Q_w ——雨水口宽度范围内纵向流量；
 Q_s ——雨水口宽度范围外纵向流量；
 S_x ——道路横向坡度；
 S_L ——边沟纵向坡度；
 S_w ——边沟横向坡度；
 T ——路面积水宽度；
 W ——雨水口宽度。

3 城镇内涝防治系统

3.1 一般规定

3.1.1 城镇内涝防治系统应包括源头减排、排水管渠和排涝除险等工程性设施,以及应急管理等非工程性措施,并与防洪设施相衔接。

3.1.2 城镇内涝防治系统的规划和设计应在流域范围和城镇排水与污水处理规划范围内统筹规划、合理布局,并应符合下列规定:

1 当城镇内涝防治设施跨行政区划时,不应以行政区划作为界限;

2 应为城镇雨水径流提供空间和出路,对于内涝防治设计重现期下超出源头减排设施和排水管渠承载能力的雨水,应预设城镇水体、调蓄设施和行泄通道并核实下游的接纳能力;

3 应遵循就地解决本区域内涝问题的原则,不宜把内涝问题从一个地区转移到另一个地区,或将上游的问题转移到下游;

4 宜采用或模拟自然排水方式,利用城镇水体、绿地、广场和道路等现有设施,提高内涝防治能力;

5 应考虑上游的过境流量。

3.1.3 城镇内涝防治系统除应满足规划确定的内涝防治设计重现期外,尚应考虑超过该重现期时的应急措施,并应符合下列规定:

1 保护既有的河道和明渠等敞开式的雨水调蓄、行泄通道;

2 保持雨水调蓄、行泄通道和河道漫滩的畅通,不得非法占用。

3.1.4 城镇内涝防治设施应便于维护管理,且不对公众健康和

安全产生影响,并应在安全设施、安全防护和危险部位、危险场所等设警示标志。

3.1.5 新建、改建和扩建工程的内涝防治设计文件,应符合下列规定:

1 应在项目可行性研究报告中编制内涝防治设计篇(章);

2 项目可行性研究报告论证结论中,应提出初步设计阶段编制内涝防治设计报告的要求,对城镇内涝防治系统影响较大的工程应编制内涝防治设计报告,其他工程可编制内涝防治设计报告,并应符合本规范附录 A 的有关规定。

3.1.6 源头减排设施、排水管渠设施和排涝除险设施应通过整体系统校核,满足内涝防治设计重现期的要求。内涝防治设计校核应符合本规范附录 B 的有关规定。

3.1.7 新建、改建和扩建地区,应根据当地水资源情况和经济发展水平,合理确定雨水综合利用的方式和规模。雨水利用设施的设置、运行和管理,应与其他内涝防治设施相协调。

3.2 技术要求

3.2.1 新建、改建和扩建工程,应在工程范围内汇水区的出口处设置固定的雨水排放点。

3.2.2 当地区整体改建时,对于相同的设计重现期,改建后的径流量不得超过原有径流量。

3.2.3 内涝防治设计重现期,应根据城镇类型、积水影响程度和内河水位变化等因素,经技术经济比较后按表 3.2.3 的规定取值,并应符合下列规定:

1 人口密集、内涝易发且经济条件较好的城镇,宜采用规定的上限;

2 目前不具备条件的地区可分期达到标准;

3 当地面积水不满足表 3.2.3 的要求时,应采取渗透、调蓄、设置行泄通道和内河整治等措施;

4 对超过内涝防治设计重现期的降雨,应采取应急措施。

表 3.2.3 内涝防治设计重现期

城镇类型	重现期(年)	地面积水设计标准
超大城市	100	1. 居民住宅和工商业建筑物的底层不进水; 2. 道路中一条车道的积水深度不超过 15cm
特大城市	50~100	
大城市	30~50	
中等城市和小城市	20~30	

注:1 表中所列设计重现期适用于采用年最大值法确定的暴雨强度公式。

- 2 超大城市指城区常住人口在 1000 万以上的城市;特大城市指城区常住人口 500 万以上 1000 万以下的城市;大城市指城区常住人口 100 万以上 500 万以下的城市;中等城市指城区常住人口 50 万以上 100 万以下的城市;小城市指城区常住人口在 50 万以下的城市(以上包括本数,以下不包括本数)。
- 3 本规范规定的地面积水设计标准没有包括具体的积水时间,各城市应根据地区重要性等因素,因地制宜确定设计地面积水时间。

3.3 雨水量

3.3.1 当汇水面积大于 2km^2 时,应考虑区域降雨和地面渗透性能的时空分布的不均匀性和管网汇流过程等因素,采用数学模型法确定雨水设计流量,并校核内涝防治设计重现期下地面的积水深度等要素。

3.3.2 地面集水时间应根据汇水距离、地形坡度、地面种类和暴雨强度等因素通过计算确定,并应符合下列规定:

- 1 当地面汇水距离不大于 90m 时,可按下式计算:

$$t_a = \frac{10.41 (n_0 \cdot L)^{0.6}}{q^{0.4} S^{0.3}} \quad (3.3.2-1)$$

式中: t_a ——地面集水时间(min);

n_0 ——粗糙系数;

L ——地面集水距离(m);

q ——设计暴雨强度[L/(s·ha)];

S——地形坡度。

2 当地面汇水距离大于 90m 时,可按下式计算:

$$t_a = \frac{L}{60kS^{0.5}} \quad (3.3.2-2)$$

式中: k ——地面截留系数,用混凝土、沥青或砖石铺装的地面取 6.19,未铺装地面取 4.91。

3.3.3 进行城镇内涝防治设施设计时,降雨历时应根据设施的服务面积确定,可采用 3h~24h。

3.3.4 进行城镇内涝防治系统设计时,应采用符合当地气候特点的设计雨型。当缺乏设计雨型资料时,可采用附近地区的资料,也可选取当地具有代表性的一场暴雨的降雨历程,采用同倍比放大法或同频率放大法确定设计雨型。当设计降雨历时小于 3h 时,可根据暴雨强度公式人工合成雨型。

3.3.5 净雨量和净雨过程线的确定应扣除集水区蒸发、植被截留、洼蓄和土壤下渗等损失,并按下式计算:

$$R_o = (i - f_m)t - D_o - E \quad (3.3.5)$$

式中: R_o ——净雨量(mm);

i ——设计降雨强度(mm/h);

f_m ——土壤入渗率(mm/h);

t ——降雨历时(h);

D_o ——截留和洼蓄量(mm);

E ——蒸发量(mm),降雨历时较短时可忽略。

3.3.6 土壤下渗能力随时间的变化过程,可按下列下式计算:

$$f_m = f_c + (f_0 - f_c) e^{-\frac{k_0 t_x}{3600}} \quad (3.3.6)$$

式中: f_c ——稳定入渗率(mm/h);

f_0 ——初始入渗率(mm/h);

k_0 ——衰减常数(h^{-1}),可取 2~7;

t_x ——下渗时间(s)。

4 源头减排设施

4.1 一般规定

4.1.1 源头减排设施的建设应根据城镇内涝防治专项规划,并应与其他内涝防治设施相互协调,合理确定各项设计参数。

4.1.2 城镇内涝防治应按低影响开发理念,在雨水进入城镇排水管渠设施前,采取渗透和滞蓄等措施。

4.1.3 源头减排设施的设置宜保持或模拟自然水文和生态过程。

4.1.4 源头减排设施的类型,应根据该地区的地理位置、水系特征和场地条件等因素确定。同一地区或项目,可采用单一形式或多种形式组合的源头减排设施。

4.1.5 绿地和广场等场所兼作雨水源头减排设施时,其标高应低于周围汇水地区,并应设置地表或地下雨水通道。

4.1.6 源头减排设施的设计程序,应包含下列内容:

- 1 调查分析相关规划要求、可用空间、土壤渗透性能、地下水位、地形坡度和排水现状等技术因素;

- 2 确定源头减排目标,并通过技术经济比较,确定源头减排方案;

- 3 进行源头减排设施设计;

- 4 对设计结果进行校核。

4.1.7 源头减排设施可用于径流总量控制、降雨初期的污染防治、雨水利用和雨水径流峰值削减,设计时应符合下列规定:

- 1 当源头减排设施用于径流总量控制时,应按当地相关规划确定的年径流总量控制率等目标计算设施规模,并宜采用数学模型进行连续模拟校核;当降雨小于规划确定的年径流总量控制要求时,源头减排设施的设置应能保证不直接向市政雨水管渠排放

未经控制的雨水；

2 降雨初期的污染物削减要求，应根据汇水面积、降雨特征、地表状况和接纳水体环境容量等因素，经技术经济比较后确定；

3 雨水利用量应根据降雨特征、用水需求和经济效益等确定；

4 雨水径流峰值流量削减应满足本规范第 3.2.2 条的要求。

4.1.8 源头减排设施设计规模的计算，应符合现行国家标准《城镇雨水调蓄工程技术规范》GB 51174 的有关规定。

4.1.9 严禁在地表污染严重的地区设置具有渗透功能的源头减排设施。

4.1.10 具有渗透功能的源头减排设施，设施边界距离建筑物基础不应小于 3m，设施底部渗透面距离季节性最高地下水水位或岩石层不应小于 1m；当不能满足要求时，应采取措施防止次生灾害的发生。

4.1.11 渗透设施的有效储存容积，应按下列公式计算：

$$V_s = V_i - W_p \quad (4.1.11-1)$$

$$W_p = KJ A_s t_s \quad (4.1.11-2)$$

式中： V_s ——渗透设施的有效储存容积(m^3)；

V_i ——渗透设施进水量(m^3)；

W_p ——渗透量(m^3)；

K ——土壤渗透系数(m/s)；

J ——水力坡降；

A_s ——有效渗透面积(m^2)；

t_s ——渗透时间(s)。

4.1.12 当人工景观水体兼作源头减排设施时，其设计水位应根据景观和内涝防治要求综合比较后确定，调蓄水深应根据安全性、水量平衡、竖向关系和景观设计的要求等因素确定。

4.1.13 当植草沟等雨水转输设施用于排除一定设计重现期下的雨水径流时，其设计流量应为该重现期下的径流峰值流量。

4.1.14 当调蓄设施以雨水利用为主要目的时,调蓄量应根据当地气候条件、雨水利用的途径和场地条件等因素,经技术经济比较后确定。当用于地下水补给时,应防止地下水污染等次生灾害的发生。

4.2 渗透设施

I 透水路面

4.2.1 透水路面宜采用透水水泥混凝土路面、透水沥青路面或透水砖路面。透水水泥混凝土路面可用于新建城镇轻荷载道路、园林绿地中的轻荷载道路、广场和停车场等;透水沥青路面可用于各等级道路;透水砖路面可用于人行道、广场、停车场和步行街等。

4.2.2 透水路面应根据土基透水性要求,采用全透水或半透水铺装结构。当土基渗透系数大于 $1 \times 10^{-6} \text{ m/s}$ 时,宜采用全透水铺装结构;当土基渗透系数小于或等于 $1 \times 10^{-6} \text{ m/s}$ 时,宜采用半透水铺装结构,并应在土基中设置地下集水管,排入下游雨水管渠或其他接纳体。

4.2.3 透水路面的设置,应符合下列规定:

1 人行道、广场、室外停车场、步行街、自行车道和建设工程的外部庭院等宜采用渗透性铺装;

2 新建地区硬化地面中可渗透地面面积比例不宜小于40%,易发生内涝灾害的地区不宜小于50%;

3 有条件的地区应对既有硬化地面进行透水性改建。

4.2.4 当透水路面接纳周边地面的径流时,周边地面的面积不宜大于透水路面面积的1.2倍。

4.2.5 透水路面的设计,应符合下列规定:

1 透水路面结构层应由透水面层、基层、垫层组成,功能层包括封层、找平层和反滤隔离层等;

2 寒冷与严寒地区透水路面应满足防冻厚度和材料抗冻性要求;

3 严寒地区、湿陷性黄土地区、盐渍土地区、膨胀土地区、滑坡灾害等地区的道路不得采用全透式路面；

4 表层排水式和半透式路面应设置边缘排水系统，透水结构层下部应设置封层。

4.2.6 透水路面的设计、施工、验收和养护应符合现行行业标准《透水砖路面技术规程》CJJ/T 188、《透水沥青路面技术规程》CJJ/T 190 和《透水水泥混凝土路面技术规程》CJJ/T 135 的相关规定。

4.2.7 采用半透水铺装结构时，地下集水管应符合下列规定：

1 集水管应设置沉泥井等预处理设施；

2 集水管管径宜为 100mm~150mm；

3 检查井之间的管道敷设坡度宜为 0.01~0.02；

4 渗透检查井出水管内底高程应高于进水管内顶高程，并低于上游相邻井的出水管管底高程；

5 集水管设在机动车道下时，覆土厚度应大于 700mm；

6 集水管可采用穿孔塑料管、聚乙烯丝绕管、无砂混凝土管等，塑料管开孔率宜为 1%~3%，无砂混凝土管的孔隙率宜大于 20%，孔间距不宜大于 150mm；

7 集水管四周应填充砾石或其他多孔材料。

4.2.8 全透水铺装透水路面的厚度应满足道路荷载的要求，并按下式计算：

$$d_{pp} = \frac{Hr + H - \beta f_m T_f}{n_i} \quad (4.2.8)$$

式中： d_{pp} ——全透水铺装透水路面厚度(mm)；

H ——设计降雨量(mm)；

r ——透水路面周边地面汇水面积与透水路面面积之比；

β ——安全系数，可取 0.5；

T_f ——与设计降雨量对应的时间(h)；

n_i ——透水路面平均孔隙率，一般取 0.1~0.4。

4.2.9 半透水铺装透水路面的基层厚度，应按下式计算：

$$d_{\text{rpp}} = \frac{\beta f_m t_o}{n_i} \quad (4.2.9)$$

式中： d_{rpp} ——半透水铺装透水路面地下集水管下方透水基层厚度 (mm)；

t_o ——放空时间，可取 48h。

4.2.10 透水路面的透水基层底部应比当地季节性最高地下水位高 1m。当不能满足要求时，透水路面下方应采取防渗措施。

4.2.11 当透水路面下方不采取防渗措施时，透水路面应和周围建筑保持安全距离，并可按表 4.2.11 的规定取值。

表 4.2.11 透水路面与周围建筑的安全距离

透水路面面积(m ²)	与周围建筑地面高程的关系	安全距离(m)
<100	高于周围建筑地面高程	8.0
	低于周围建筑地面高程	1.5
≥100, ≤1000	高于周围建筑地面高程	16.0
	低于周围建筑地面高程	3.5
>1000	高于周围建筑地面高程	32.0
	低于周围建筑地面高程	8.0

4.2.12 透水路面应设置观察井。观察井的水平间距不应大于 50m。当设有地下集水管时，观察井底部宜与集水管连通。

II 绿色屋顶

4.2.13 当屋面坡度不大于 15°时，可设置绿色屋顶。

4.2.14 应根据建筑物的结构强度、景观和内涝防治需求等因素，合理确定绿色屋顶的类型。

4.2.15 既有建筑设置绿色屋顶设施，应校核屋顶的荷载和防水性能。

4.2.16 不具备设置绿色屋顶条件的建筑，可采取延缓和减少雨水进入雨水斗、落雨管和地下排水管渠的措施。雨水斗的数量和布置，应根据单个雨水斗的过水能力和设计屋顶积水深度确定。

4.2.17 绿色屋顶自上而下宜设置土壤层、过滤层、排水层、保护层、防水层和找平层,并应符合下列规定:

1 土壤层宜选择轻质、适宜植物生长的材料,其铺设厚度应根据种植植物的类型确定;当种植乔木时,其厚度应大于 600mm;当种植其他植物时,其厚度不宜大于 150mm;

2 过滤层应采用透水且能防止泥土流失的材料;

3 排水层宜采用卵石、碎石或具有储水能力的合成材料,孔隙率宜大于 25%,厚度宜为 100mm~150mm;

4 保护层厚度应能防止被植物根系穿透;

5 防水层宜选择对屋顶变形或开裂适应性强的柔性材料;

6 找平层宜由水泥砂浆铺成,厚度宜为 20mm~30mm。

4.2.18 绿色屋顶应设置屋面排水沟或排水管等设施。

III 下凹式绿地

4.2.19 用于源头减排的下凹式绿地设计,应符合下列规定:

1 应选用适合下凹式绿地运行条件,并满足景观设计要求的耐淹植物;

2 绿地土壤的入渗率应满足现行行业标准《绿化种植土壤》CJ/T 340 的相关规定;

3 绿地应低于周边地面和道路,其下凹深度应根据设计调蓄容量、绿地面积、植物耐淹性能和土壤渗透性能等因素确定,下凹深度宜为 50mm~250mm;

4 宜采用分散进水的方式,进水集中的位置应采取消能缓冲措施;

5 应设置具有沉泥功能的溢流设施;

6 在地下水位较高的地区,应在绿地低洼处设置出口,通过出流管将雨水缓慢排放至下游排水管渠或其他接纳体。应根据快进缓出的原则确定出流管管径,绿地排空时间宜为 24h~48h。

IV 生物滞留设施

4.2.20 生物滞留设施的位置和形式,应根据设施功能、场地条件

和景观要求等因素确定。

4.2.21 生物滞留设施的调蓄面积和深度应根据汇水范围和径流控制要求综合确定。

4.2.22 生物滞留设施自上而下宜设置蓄水层、覆盖层、种植层、透水土工布和砾石层,各层设计应符合现行国家标准《城镇雨水调蓄工程技术规范》GB 51174 的有关规定。

4.2.23 生物滞留设施应设置溢流装置,并应符合下列规定:

1 溢流口标高应根据当地土壤的下渗能力和植物的耐淹程度等因素确定;

2 超过表面雨水滞留层积水深度的雨水,应通过溢流装置排至下游排水管渠或其他受纳体;

3 溢流装置应设置在远离进水口的位置。

4.2.24 生物滞留设施宜设置雨水径流预处理设施。

4.2.25 生物滞留设施应设置水位观察井(管)。水位观察井(管)顶端的高度应高于生物滞留设施的溢流高度。

4.3 转输设施

I 植草沟

4.3.1 植草沟的设计,应符合下列规定:

1 植草沟应采用重力流排水;

2 应根据各汇水面的分布、性质和竖向条件,均匀分配径流量,合理确定汇水面积;

3 竖向设计应进行土方平衡计算;

4 进口设计应考虑分散消能措施;

5 植草沟的布置应和周围环境相协调。

4.3.2 植草沟的设计参数,应符合下列规定:

1 浅沟断面形式宜采用倒抛物线形、三角形或梯形;

2 植草沟的边坡坡度不宜大于 1:3;

3 植草沟的纵向坡度不宜大于 4%;

- 4 植草沟最大流速应小于 0.8m/s,曼宁系数宜为 0.2~0.3;
 - 5 植草沟内植被高度宜为 100mm~200mm。
- 4.3.3 植草沟的设计流量,应按下式计算:

$$Q = \frac{1}{n_0} A_h R^{0.667} i_1^{0.5} \quad (4.3.3)$$

式中:Q——设计流量(m³/s);

A_h——横断面面积(m²);

R——横断面的水力半径(m);

i₁——纵向坡度。

- 4.3.4 当植草沟的纵向坡度大于 4‰时,沿植草沟的横断面应设置节制堰。

II 渗透管渠

- 4.3.5 当采用渗透管渠进行雨水传输和临时储存时,应符合下列规定:

- 1 渗透管渠宜采用穿孔塑料、无砂混凝土等透水材料;
- 2 渗透管渠开孔率宜为 1%~3%,无砂混凝土管的孔隙率应大于 20%;
- 3 渗透管渠应设置预处理设施;
- 4 地面雨水进入渗透管渠处、渗透管渠交汇处、转弯处和直线管段每隔一定距离处应设置渗透检查井;
- 5 渗透管渠四周应填充砾石或其他多孔材料,砾石层外应包透水土工布,土工布搭接宽度不应小于 200mm。

4.4 调蓄设施

- 4.4.1 新建、改建和扩建地区,应就地设置源头调蓄设施,并应优先利用自然洼地、沟、塘、渠和景观水体等敞开水体等敞开式雨水调蓄设施,或通过竖向设计营造雨水滞蓄空间。
- 4.4.2 源头调蓄设施的设计容积,应根据当地的内涝防治设计标准、其他源头减排设施的有效容积和位于下游的排水管渠、街道、

内河、湖泊等受纳体的调蓄能力等因素,经技术经济比较后确定,并应符合现行国家标准《城镇雨水调蓄工程技术规范》GB 51174的有关规定。

4.4.3 敞开式调蓄设施的设计,应符合下列规定:

- 1 前端宜设置拦污净化设施;
- 2 调蓄水体近岸 2.0m 范围内的常水位水深大于 0.7m 时,应设置防止人员跌落的安全防护设施,并应有警示标志;
- 3 敞开式雨水调蓄设施的超高应大于 0.3m,并应设置溢流设施。

4.4.4 在人口和建筑物密集或地上空间紧张的地区,宜设置地下雨水调蓄设施。地下雨水调蓄设施宜由预处理设施、主体调蓄池和出水井等构筑物组成。每个构筑物单元应单独设置人孔或检查口。

4.4.5 地下雨水调蓄设施宜建在绿地、广场和停车场下方,应满足与周围地面相同的荷载要求。调蓄设施周围和上方应留有检修通道和空间。绿地内的地下调蓄池应满足绿地建设的总体要求,调蓄池覆土厚度应根据绿地种植要求确定。

5 排水管渠设施

5.1 一般规定

- 5.1.1 城镇内涝防治系统中排水管渠设施可由管渠系统和管渠调蓄设施组成。
- 5.1.2 排水管渠设施除应满足雨水管渠设计重现期标准外,尚应和城镇内涝防治系统中的其他设施相协调,满足内涝防治的要求。
- 5.1.3 排水管渠按内涝防治设计重现期进行校核时,应按压力流计算。
- 5.1.4 易受河水或潮水顶托的排水管渠出水口应设置防倒灌设施。

5.2 管渠系统

I 雨水口

- 5.2.1 雨水口的设置应符合下列规定:
 - 1 雨水口的高程、位置和数量应根据现有道路宽度和规划道路状况确定;
 - 2 道路交叉口、人行横道上游、沿街单位出入口上游、靠地面径流的街坊或庭院的出水口等处均应设置雨水口,路段的雨水不得流入交叉口;
 - 3 雨水口间距宜为 25m~50m,重要路段、地势低洼等区域距离可适当缩小;
 - 4 当道路两侧建筑物或小区的标高低于路面时,应在路面雨水汇入处设置雨水拦截设施,并通过雨水连接管接入雨水管道。
- 5.2.2 雨水口和雨水连接管设计流量应为雨水管渠设计重现期计算流量的 1.5 倍~3.0 倍,并按该地区内涝防治设计重现期

进行校核。

5.2.3 路面积水宽度应根据道路表面的构造形式进行计算,并应符合下列规定:

1 当道路具有单一横坡断面(图 5.2.3-1),应按下列公式计算:

$$T = \left(\frac{n_0 Q_0}{0.376 S_x^{1.67} S_L^{0.5}} \right)^{3/8} \quad (5.2.3-1)$$

$$Q_s = \frac{0.376}{n_0} S_x^{1.67} S_L^{0.5} T^{2.67} \quad (5.2.3-2)$$

式中: T ——路面积水宽度(m);

Q_0 ——道路表面流量(m^3/s);

S_x ——道路横向坡度;

S_L ——边沟纵向坡度;

Q_s ——雨水口宽度范围外纵向流量(m^3/s)。

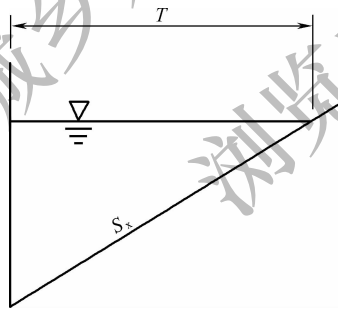


图 5.2.3-1 单一横坡断面(三角沟型)

2 当道路具有复合过水断面(图 5.2.3-2),应按下列公式计算:

$$Q_0 = Q_w + Q_s \quad (5.2.3-3)$$

$$E_0 = \frac{Q_w}{Q_0} = \frac{1}{1 + \frac{S_w/S_x}{\left(1 + \frac{S_w/S_x}{T/W - 1}\right)^{2.67}} - 1} \quad (5.2.3-4)$$

$$Q_s = \frac{0.376}{n_0} S_x^{1.67} S_w^{0.5} (T - W)^{2.67} \quad (5.2.3-5)$$

式中： Q_w ——雨水口宽度范围内纵向流量(m^3/s)；

E_0 ——雨水口正面截流分数(%)；

W ——雨水口宽度(m)；

S_w ——边沟横向坡度。

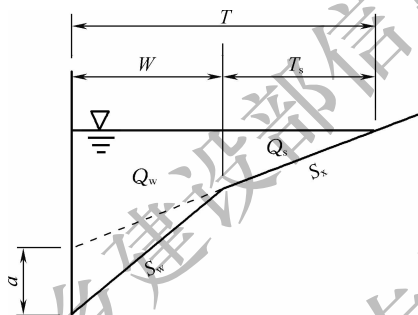


图 5.2.3-2 复合过水断面

5.2.4 雨水口的泄水能力,应根据其构造型式、所在位置的道路纵向和横向坡度以及设计道路积水深度等因素综合考虑确定。

II 泵 站

5.2.5 管渠系统中排水泵站的设计规模,应与城镇内涝防治系统的其他组成部分相协调,在满足内涝防治设计重现期要求的前提下,经技术经济比较后确定。

5.2.6 泵站宜设在地势低洼、易汇集区域雨水的地点,且宜靠近受纳水体。

5.2.7 泵站出水口宜设置消能设施,出水口流速应小于 $0.5m/s$ 。

5.2.8 用地紧张的地区可采用节地型泵站。

5.2.9 泵站配电、自控等设备的安全高度,应按该地区内涝防治设计重现期进行校核。不满足要求时,应采取防止设备受淹的措施。

5.3 管渠调蓄设施

5.3.1 当需要削减城镇管渠系统雨水峰值流量时,宜设置雨水调蓄池。

5.3.2 管渠调蓄设施的建设应和城镇水体、园林绿地、排水泵站等相关设施统筹规划,相互协调,并应优先利用现有设施。有条件的地区,调蓄设施应与泵站联合设计,兼顾径流总量控制、降雨初期的污染防治和雨水利用。

5.3.3 管渠调蓄设施用于削减峰值流量时,其调蓄量的确定应符合现行国家标准《城镇雨水调蓄工程技术规范》GB 51174 的有关规定。

6 排涝除险设施

6.1 一般规定

- 6.1.1** 排涝除险设施宜包括城镇水体、调蓄设施和行泄通道等。
- 6.1.2** 排涝除险设施应以城镇总体规划和城镇内涝防治专项规划为依据,并应根据地区降雨规律和暴雨内涝风险等因素,统筹规划,合理确定建设规模。
- 6.1.3** 排涝除险设施具有多种功能时,应明确各项功能并相互协调,并应在降雨和内涝发生时保护公众生命和财产安全,保障城镇安全运行。

6.2 城镇水体

- 6.2.1** 城镇水体应包括河道、湖泊、池塘和湿地等自然或人工水体。城镇内涝防治系统的规划和设计宜利用现有城镇水体,作为排涝除险设施。
- 6.2.2** 城镇水体的规划、水系修复与治理,应满足城镇总体规划中蓝线 and 水面率的要求,不应缩减其现有的调蓄容量,为达到内涝防治设计重现期标准,应保证一定的水面率。
- 6.2.3** 城镇区域内自然水体调蓄容量应根据其地理位置、功能定位、调蓄需求、水体形状、水体容量和水位等特点,经综合分析后确定。
- 6.2.4** 城镇河道应按当地的内涝防治设计标准统一规划,并与防洪标准相协调。城镇内河应具备区域内雨水调蓄、输送和排放的功能。
- 6.2.5** 应对河道的过流能力进行校核。当河道不能满足城镇内涝防治设计标准中的雨水调蓄、输送和排放要求时,应采取提高其

过流能力的工程措施。

6.2.6 当城镇内河通过闸、泵站或其他方式与过境河道连通时，连通设施应具备防止倒流的措施。

6.2.7 城镇内河设计超高应考虑弯曲段水位壅高，并应大于 0.5m。

6.2.8 城镇人工水体的调蓄能力应根据城镇内涝防治系统规划，结合地形条件、水系特点等确定。兼有多种功能的人工水体，应协调各功能的相互影响。

6.2.9 城镇人工水体可采用重力流自排和泵站排放相结合的方式，有自排条件的地区，应以自排为主；受洪、潮水位顶托，自排困难的地区，应设挡洪、潮排涝水闸，并应设泵站排放。

6.2.10 调蓄水体的水位控制应在其常年水位的基础上合理确定，同时应充分考虑周边已建或规划建设用地的控制标高情况。

6.3 调蓄设施

I 绿地和广场

6.3.1 城镇绿地在城镇内涝防治系统中可用于源头调蓄和排涝除险调蓄。当用于排涝除险调蓄时，城镇绿地应接纳周边汇水区域在排水管渠设施超载情况下的溢流雨水。

6.3.2 新建、改建或扩建的城镇道路绿化隔离带可结合用地条件和绿化方案设置为下凹式绿地。

6.3.3 用于排涝除险调蓄的下沉式广场的设计，应综合考虑广场构造和功能、整体景观协调性、安全防护要求、积水风险、积水排空时间和其他现场条件，并应符合现行国家标准《城镇雨水调蓄工程技术规范》GB 51174 的有关规定。

6.3.4 用于排涝除险调蓄的城镇绿地和广场，应设置安全警示牌，标明调蓄启动条件、淹没范围和最高水位。

II 隧道调蓄工程

6.3.5 内涝易发、人口密集、地下管线复杂、现有排水系统改造难

度较高的地区,可设置隧道调蓄工程。

6.3.6 隧道调蓄工程的设置,应符合城镇地下空间开发和管理的
要求,并与相关规划相协调。

6.3.7 隧道调蓄工程的调蓄容量,应根据内涝防治设计重现期的
要求,综合考虑源头减排设施、排水管渠设施和其他排涝除险设施
的规模,经数学模型计算后确定。

6.3.8 隧道调蓄工程的总体布置和设计应符合现行国家标准《城
镇雨水调蓄工程技术规范》GB 51174 的有关规定。

6.4 行泄通道

6.4.1 应对城镇内涝风险进行评估,内涝风险大的地区宜结合其
地理位置、地形特点等设置雨水行泄通道。

6.4.2 城镇易涝区域可选取部分道路作为排涝除险的行泄通道,
并应符合下列规定:

1 应选取排水系统下游的道路,不应选取城镇交通主干道、
人口密集区和可能造成严重后果的道路;

2 应与周边用地竖向规划、道路交通和市政管线等情况相
协调;

3 行泄通道上的雨水应就近排入水体、管渠或调蓄设施,设
计积水时间不应大于 12h,并应根据实际需要缩短;

4 达到设计最大积水深度时,周边居民住宅和工商业建筑物
的底层不得进水;

5 不应设置转弯;

6 应设置行车方向标识、水位监控系统 and 警示标志;

7 宜采用数学模型法校核道路作为行泄通道时的积水深度
和积水时间。

6.4.3 道路表面的积水宽度,应根据道路的汇水面积和道路两侧
雨水口的设置情况和泄水能力,按本规范第 5.2.3 条的规定计算。

6.4.4 当道路表面积水超过路缘石,延伸至道路两侧的人行道、

绿地、建筑物或围墙时,其过水能力应符合下列规定:

1 过水断面沿道路纵向发生变化时,应根据其变化情况分段计算;

2 当过水断面变化过于复杂时,可对其简化,简化过程应遵循保守的原则估算断面的过水能力;

3 对于每个过水断面,其位于道路两侧的边界,应选取离道路中心最近的建筑物或围墙;

4 每个复合过水断面应细分为矩形、三角形和梯形等标准断面,分别按曼宁公式计算后确定。相邻过水断面之间的分界线不应纳入湿周的计算中。

7 运行维护

7.1 一般规定

- 7.1.1 城镇内涝防治系统的运行维护应统筹源头减排设施、排水管渠设施和排涝除险设施,并由市政排水、道路交通、园林绿地和城市防洪等多系统共同组成。
- 7.1.2 城镇内涝防治系统运行维护应建立运行管理制度、岗位操作制度、设施设备维护制度和事故应急预案。
- 7.1.3 城镇内涝防治系统运行管理制度,应包含汛期和非汛期运行、维护、管理和调度等内容。
- 7.1.4 对于在降雨期间和非降雨期间承担不同功能的多功能内涝防治设施,应制定不同运行模式相互切换的管理制度。
- 7.1.5 应建立当地的内涝防治设施统一运行管理监控平台。

7.2 日常维护

- 7.2.1 各项内涝防治设施应有专人运行和维护管理,各岗位运行操作和维护人员应经培训后持证上岗。
- 7.2.2 对调蓄池、隧道调蓄工程内部设施的运行维护操作,应按现行国家标准《城镇雨水调蓄工程技术规范》GB 51174 和现行行业标准《城镇排水管道维护安全技术规程》CJJ 6 的有关安全规定执行。
- 7.2.3 城镇河道上设置的水闸和橡胶坝等设施在暴雨期间应处于排涝状态。当河道水位高于设计高水位时,应关闭连通的水闸,采用强排措施。
- 7.2.4 城镇内河水位应统一调度,并应符合下列规定:
- 1 暴雨前,应预先降低城镇内河水位;

2 暴雨后,一般地区应在 24h 内将内河水位排至设计水位以下,重要地区可根据需要将内河涝水排除时间缩短;有条件的地区可将在排除时间内最高水位控制在设计水位以下。

7.2.5 暴雨前、暴雨期间和暴雨后,应及时清理和疏通被堵塞的城镇道路雨水口、排水管道和排放口。

7.2.6 当遭遇内涝灾害后,应按照原标准或规划的新标准对毁坏的内涝防治设施进行修复或重建。

7.3 应急管理

7.3.1 城镇内涝防治应急管理体系应包括城镇内涝防治预警系统、应急系统和评价系统。

7.3.2 城镇内涝防治预警系统应建设城镇内涝防治数字信息平台,整合城镇排水数值模拟、地理信息系统、雨量监测、气象监测预报、内涝实时模拟系统、内涝防治应急系统、信息发布系统、实时道路监测系统和交通管制发布系统等。

7.3.3 城镇内涝防治应急系统应包括源头减排设施、排水管渠设施和排涝除险设施的事故应急以及超过内涝防治设计重现期情况下的应急,应建立应急联动管理和应急预案,并应由内涝防治设施管理单位共同参与,分工协作,并应符合下列规定:

1 当周边发生污染事故,污染物质汇流入具有渗透功能的源头减排设施并可能影响地下水时,应及时启动应急预案,清除污染源和污染土壤,修复地下水;

2 当排水泵站等排水管渠设施和排涝泵站等排涝除险设施发生突然失电等事故时,应及时启动应急预案,采取立即检查抢修、防止泵站自身受淹、启动临时发电设施和启动移动排涝泵车等措施;

3 当城镇河道堤防(墙)等排涝除险设施发生损坏和倒塌等事故时,应及时启动应急预案,采取立即检查抢修、临时加固、临时堆筑围堰和防水挡板等措施;

4 当降雨超过内涝防治设计重现期情况时,应及时启动应急预案,按照统一应急调度指令执行应急抢险,疏散危险区域人员。

7.3.4 城镇内涝防治评价系统应建立内涝防治评价体系,对内涝防治预警系统、内涝防治应急系统和内涝防治设施运行效果进行综合评价,并提出改进建议。

住房和城乡建设部信息公开
浏览专用

附录 A 内涝防治设计报告

A.1 一般规定

A.1.1 内涝防治设计报告应为独立文件,可采纳和吸收项目可行性研究、设计等阶段产生的成果,但不应由工程设计各阶段的报告、图纸和计算书代替。

A.1.2 内涝防治设计报告应委托有资质的单位编写。

A.1.3 建设项目的施工图等文件应按内涝防治设计报告中提出的措施和设计执行。

A.2 报告内容

A.2.1 内涝防治设计报告应包括文本和图纸两部分。

A.2.2 文本应包括下列内容:

1 项目背景:包括项目所在地地理位置、区域边界、地形地貌和地质水文特征等;

2 流域情况:包括流域的主要情况、河流湖泊、雨水行泄通道和历史受淹情况等;

3 设计标准:包括适用的国家设计标准、地方标准、主要基础数据和参数、计算方法、工具等;

4 内涝防治现状:现状雨水排放格局和设计标准、现状雨水排放口位置,地表渗透系数、综合径流系数、不透水面积比例等现状下垫面条件,地面集水时间、不同设计重现期下的径流量计算等;

5 内涝防治设施设计:项目建成后,内涝防治设施的建设对区域下垫面条件、集水时间、径流量的影响,内涝防治设施位置、类型、规模、设备、与上下游的衔接设计等;

6 结论:《城镇内涝防治技术规范》的执行情况、其他适用的国家标准的执行情况、当地设计标准的执行情况、内涝防治设施的有效性、项目全部建成后的雨水排放格局等;

7 参考资料:降雨资料、下垫面条件资料、地形地貌资料规划资料、现场勘查资料、其他参考资料等;

8 附录:设计雨量计算书、排水管渠水力计算书、内涝防治设施计算书、内涝防治设计重现期校核计算书、水污染控制计算书等。当计算书使用数学模型时,附录中应包含模型输入输出数据并说明模型主要参数的选择依据和确定方法。

A.3 图 纸

A.3.1 现状总体排水系统平面图应包括下列内容:

- 1 项目区域边界;
- 2 主要河流、雨水行泄通道和汇水分区划分;
- 3 现状和内涝防治有关的主要设施。

A.3.2 内涝防治设施图纸应包括下列内容:

- 1 排水系统总平面图;
- 2 雨水管道布置图,包括雨水口、检查井等附属设施;
- 3 街道平面布置、横向剖面图、纵向坡度、雨水流动方向;
- 4 雨水排放口设计图;
- 5 建筑物平面位置、底层地面标高;

6 内涝防治设施设计图,包括源头减排设施、排水管渠设施和排涝除险设施;

7 当计算书使用数学模型时,还应提供以下图纸:内涝防治设计重现期条件下的现状内涝风险图和设施建设后内涝风险图,超出内涝防治设计重现期的历史降雨事件的现状内涝风险图和设施建设后内涝风险图。

A.3.3 图纸应装订成册。

附录 B 内涝防治设计校核

B.0.1 城镇内涝防治系统设计完成后,应对设计结果进行校核。内涝防治设计校核的主要过程和结论应纳入内涝防治设计报告中。

B.0.2 城镇内涝防治设计的校核,应通过手工计算、数学模型或两者相结合的方法,选取适当的降雨雨型和历时完成,并应符合下列规定:

1 当汇水面积不大于 2km^2 ,且排水系统不包含调蓄设施或除绿色屋顶外的源头减排设施时,校核方法的选取可不受限制;

2 不满足以上条件的,宜采用数学模型进行校核。

B.0.3 当采用手工计算的方法进行校核时,应由道路表面和道路两侧的路缘石或建筑物等构成的积水空间视作明渠,断面形状可进行简化处理。

B.0.4 按本规范第 B.0.6 条规定的方法进行校核时,下游区段的径流量计算应包括从上游流经本区段的流量。

B.0.5 采用推理公式法进行内涝防治设计校核时,宜提高现行国家标准《室外排水设计规范》GB 50014 中规定的径流系数。当设计重现期为 20 年~30 年时,宜将径流系数提高 10%~15%;当设计重现期为 30 年~50 年时,宜提高 20%~25%;当设计重现期为 50 年~100 年时,宜提高 30%~50%;当计算的径流系数大于 1 时,按 1 取值。

B.0.6 用手工方法校核内涝防治设计,应按下列步骤执行:

1 按本规范的规定选取内涝防治设计重现期,确定允许的道路积水深度和水面高程;

2 根据道路积水深度和水面高程,确定地面泄水通道过水断面的形状和参数,从上游至下游逐段计算道路表面的最大过水能力(Q_1);

3 按推理公式法,从上游至下游逐段计算每个汇水区的地面集水时间、暴雨强度和设计流量(Q_T),并计算内涝防治设计标准雨水管渠的过水能力(Q_0)。计算暴雨强度和设计流量时,降雨历时的选择应与雨水管渠设计时采用的降雨历时保持一致;

4 计算每个区段内雨水口的泄水能力之和(Q_2),并与内涝防治设计重现期条件下雨水管渠的过水能力(Q_0)比较,若前者大于或等于后者,则雨水口的设计符合内涝防治设计重现期要求,否则,应采取增加雨水口数量和调查雨水口型式等措施增加雨水口的泄水能力;

5 在每个区段,将设计流量(Q_T)减去内涝防治设计重现期条件下雨水管渠的过水能力(Q_0),得到满足内涝防治设计重现期条件下道路表面的设计流量(Q_3)。若道路表面的最大过水能力(Q_1)大于或等于道路表面的设计流量(Q_3),则该区段内涝防治系统的设计满足规范要求,否则,应修改雨水管渠的设计增加雨水管渠的过水能力(Q_0),或通过增加源头减排或调蓄设施等措施,削减设计流量(Q_T)。

B.0.7 采用数学模型进行校核时,选用的建模软件应可模拟雨水同时在管渠系统中的和地表的运动状态以及相互影响,宜同时具有一维和二维模拟能力。数学模型的一维和二维模拟应相互耦合,应能模拟雨水在管渠系统和地表之间通过雨水口的传输,以及地面漫流与沟、渠、河道和箱涵等的衔接。

B.0.8 采用数学模型进行校核时,雨水在地表的运动应基于浅水流动方程组(Shallow Water Equations),通过有限差分法或有限体积法等数值算法求解。

B.0.9 当采用的数学模型只能模拟雨水在地下管道中的一维运动,而不能模拟雨水在地表的二维流动时,可运用数学模型模拟出各节点的溢流情况,根据地形数据计算溢流雨水的地表积水深度以及范围。

B.0.10 采用数学模型校核或数学模型与手工计算结合的校核方法时,应采用不短于 3h 的暴雨,暴雨雨型应按本规范第 3.3.3 条和第 3.3.4 条的规定选取。

住房和城乡建设部信息公开
浏览专用

本规范用词说明

1 为便于在执行本规范条文时区别对待,对要求严格程度不同的用词说明如下:

1)表示很严格,非这样做不可的:

正面词采用“必须”,反面词采用“严禁”;

2)表示严格,在正常情况下均应这样做的:

正面词采用“应”,反面词采用“不应”或“不得”;

3)表示允许稍有选择,在条件许可时首先应这样做的:

正面词采用“宜”,反面词采用“不宜”;

4)表示有选择,在一定条件下可以这样做的,采用“可”。

2 条文中指明应按其他有关标准执行的写法为:“应符合……的规定”或“应按……执行”。

引用标准名录

- 《室外排水设计规范》GB 50014
《城镇雨水调蓄工程技术规范》GB 51174
《城镇排水管道维护安全技术规程》CJJ 6
《透水水泥混凝土路面技术规程》CJJ/T 135
《透水砖路面技术规程》CJJ/T 188
《透水沥青路面技术规程》CJJ/T 190
《绿化种植土壤》CJ/T 340