

前 言

本规范是根据住房城乡建设部《关于印发〈2014年工程建设标准规范制订修订计划〉的通知》(建标〔2013〕169号)的要求,由中煤邯郸设计工程有限责任公司会同有关单位,在原国家标准《煤矿井下排水泵站及排水管路设计规范》GB 50451—2008的基础上进行修订编制完成。

本规范在修订过程中,编制组对部分生产煤矿的排水泵站和排水管路进行了调查,认真分析、总结和吸取了近年来煤矿排水泵站及排水管路安装和使用的实践经验,特别是矿用潜水电泵在抗灾排水系统中的应用,注意与相关标准的衔接,并广泛征求设计、生产、安全监察和院校等单位的意见,经反复研究、修改和审查后定稿。

本规范共6章和4个附录,主要内容包括:总则,术语和符号,泵站型式的选择,排水设备及管路选择,排水设备及管路布置与安装,供配电、控制和照明等。

本次修订的主要内容:

1. 增加矿井抗灾排水系统的设计原则、潜水电泵的布置型式相关内容。
2. 补充完善排水管路的材质、许用应力内容。
3. 补充完善排水管路试验压力的内容。
4. 修订与近几年颁布的规程、规范、政策、标准不一致的条文。

本规范由住房城乡建设部负责管理,中国煤炭建设协会负责日常管理,中煤邯郸设计工程有限责任公司负责具体技术内容的解释。在本规范执行过程中,如有新的实践经验或意见,请将有关

资料寄送中煤邯郸设计工程有限责任公司《煤矿井下排水泵站及排水管路设计规范》编制组(地址:河北省邯郸市滏河北大街114号,邮政编码:056031),以供今后修订时参考。

本规范主编单位、参编单位、主要起草人和主要审查人:

主编单位:中煤邯郸设计工程有限责任公司

参编单位:煤炭工业合肥设计研究院

中煤科工集团武汉设计研究院有限公司

中煤科工集团南京设计研究院有限公司

中煤科工集团沈阳设计研究院有限公司

煤炭工业太原设计研究院

煤炭工业济南设计研究院有限公司

山西约翰芬雷华能设计工程有限公司

主要起草人:张晓四 冯冠学 李德春 赵书忠 邢国仓

孔凡平 马中成 宋建国 宋中扬 黄通才

包勇 李书兴 李定明 李惠平 梁祖金

韩猛 李永强 崔汉涛 刘海清 孙黔茂

主要审查人:何建平 刘晓群 李玉瑾 寇子明 李同达

门小莎 陈继方

目 次

1	总 则	(1)
2	术语和符号	(2)
2.1	术语	(2)
2.2	符号	(3)
3	泵站型式的选择	(5)
4	排水设备及管路选择	(6)
4.1	主排水设备选择	(6)
4.2	采区排水和井底水窝排水设备选择	(8)
4.3	抗灾排水设备选择	(8)
4.4	辅助设备和监测仪表选择	(9)
4.5	管路、阀门及管件选择	(10)
5	排水设备及管路布置与安装	(13)
5.1	排水设备布置与安装	(13)
5.2	排水管路布置与安装	(15)
5.3	排水管路支承梁	(17)
6	供配电、控制和照明	(18)
6.1	井下主排水泵站	(18)
6.2	抗灾排水系统	(20)
附录 A	吸入式离心泵站的布置	(22)
附录 B	吸入式离心泵站设备安装	(27)
附录 C	钢管路纵向稳定性计算	(30)
附录 D	排水管路支承梁的荷载	(32)
	本规范用词说明	(34)
	引用标准名录	(35)

Contents

1	General provisions	(1)
2	Terms and symbols	(2)
2.1	Terms	(2)
2.2	Symbols	(3)
3	Pumping station type selection	(5)
4	Drainage equipment and pipeline selection	(6)
4.1	Main drainage equipment selection	(6)
4.2	Mine panel drainage and shaft bottom drainage equipment selection	(8)
4.3	A sudden influx of mine water drainage equipment selection	(8)
4.4	Auxiliary equipment and monitoring instrument selection	(9)
4.5	Pipelines, valves and pipe fittings selection	(10)
5	Drainage equipment and pipeline layout and installation	(13)
5.1	Drainage equipment layout and installation	(13)
5.2	Pipeline layout and installation	(15)
5.3	Main drainage pipeline supporting beam	(17)
6	Power supply & distribution control and lighting	(18)
6.1	Main pumping station of under coal mine	(18)
6.2	A sudden influx of mine water drainage system	(20)
Appendix A	Pumping station of suction pumps layout	(22)

Appendix B	Pumping station of suction pumps equipment installation	(27)
Appendix C	Steel pipeline longitudinal stability calculation	(30)
Appendix D	Pipeline load of supporting beam	(32)
	Explanation of wording in this code	(34)
	List of quoted of standards	(35)

住房和城乡建设部信息公开
浏览专用

1 总 则

1.0.1 为在煤矿井下排水泵站及排水管路设计中贯彻执行国家煤炭工业的法规和技术政策,确保矿井安全生产及所采用的工艺系统和设备等安全可靠、技术先进、经济合理、节能、环保,制定本规范。

1.0.2 本规范适用于新建、改建和扩建煤矿的下列工程设计:

- 1 主排水泵站;
- 2 采区排水泵站;
- 3 井底水窝泵站;
- 4 抗灾排水泵站;
- 5 井下排水管路。

1.0.3 矿井水的处理应比较井下处理的合理性。

1.0.4 当矿井水的 pH 值小于 5 时,应采取防酸措施。

1.0.5 煤矿井下排水泵站及排水管路设计除应符合本规范外,尚应符合国家现行有关标准的规定。

2 术语和符号

2.1 术语

2.1.1 井下排水泵站 pumping station of under coal mine

由水泵、电动机、电气设施、管路、阀门、管件和辅助设备以及硐室等所构成的井下排水工程的统称。

2.1.2 主排水泵站 main pumping station

用以排除全矿井、一个水平或一个分区涌水的排水泵站。

2.1.3 吸入式离心泵站 pumping station of suction pumps

由矿用吸入式离心泵承担排水任务的泵站。

2.1.4 吸入式离心泵与潜水电泵联合泵站 pumping station of suction pumps combined with submersible pumps

由矿用吸入式离心泵与潜水电泵联合设置共同承担排水任务的泵站。

2.1.5 正常排水系统 mine normal drainage system

为保证矿井安全生产而设置的能满足排除矿井正常涌水和最大涌水的排水系统,包括水泵、电动机、电气设施、管路、阀门、管件、辅助设备、硐室和水仓等。

2.1.6 抗灾排水系统 a sudden influx of mine water drainage system

为应对矿井水害事故而设置的排水系统,包括潜水电泵、电气设施、管路、阀门、管件、辅助设备、泵井和水仓等。

2.1.7 抗灾排水泵站 a sudden influx of mine water drainage pumping station

为应对矿井水害事故而设置的排水泵站。

2.2 符 号

- B ——泵站硐室宽度；
- DN ——公称直径；
- D_w ——管子外径；
- D_x ——吸水管滤网直径；
- G ——水泵机组总重；
- H ——泵井起重设备起吊高度；
- H_{qg} ——泵站底板至起重梁底面或起重机轨面高度；
- H_{smax} ——水泵允许的最大吸水高度；
- H_w ——管路未淤积时的水泵工况扬程；
- H_z ——水泵轴中心线至水仓底板的安装高度；
- k_f ——电动机的富余系数；
- L ——泵站硐室长度；
- N ——电动机计算功率；
- p ——计算管段的最大工作压力；
- p'_a ——水泵安装地点的大气压力；
- p'_v ——水泵安装地点实际水温的饱和蒸汽压力；
- PN ——公称压力；
- Q_p ——通过配水闸阀的最大流量；
- Q_w ——管路未淤积时的水泵工况流量；
- T_a ——管路安装时的环境温度；
- T_j ——计算管段的环境极限温度；
- $[\sigma]$ ——管材许用应力；
- $[\Delta h]$ ——水泵样本必需的汽蚀余量；
- η_w ——管路未淤积时的水泵工况效率；
- η_m ——机械传动效率；
- δ ——计入附加厚度后的管壁计算厚度；

δ' ——管子计算壁厚；

φ ——管子焊缝系数。

住房和城乡建设部信息公开
浏览专用

3 泵站型式的选择

3.0.1 在满足水泵吸程和通风条件下,正常排水系统宜采用吸入式离心泵站。

3.0.2 正常排水系统在下列情况下宜采用潜水泵站:

- 1 采用吸入式离心泵,吸水高度不能满足要求时;
- 2 采用吸入式离心泵站,导致通风困难,泵站温度过高,而采取降温措施又不经济时;
- 3 采用吸入式离心泵站,噪声超过规定,而采取降噪措施又不经济时。

3.0.3 抗灾排水系统应采用潜水泵站。

4 排水设备及管路选择

4.1 主排水设备选择

4.1.1 主排水泵站的能力应符合下列规定：

- 1 主排水泵站必须有工作、备用和检修水泵；
- 2 工作水泵的能力，应能在 20h 内排出矿井 24h 的正常涌水量(包括充填水及其他用水)；备用水泵的能力不应小于工作水泵能力的 70%；
- 3 工作和备用水泵的总能力，应能在 20h 内排出矿井 24h 的最大涌水量；
- 4 检修水泵的能力不应小于工作水泵能力的 25%；
- 5 水文地质条件复杂、极复杂或有突水淹井危险的矿井，当设置防水闸门时，可根据情况增设水泵或在泵站内预留安装水泵的位置；
- 6 工作水泵能力的计算应按备用管路不投入使用，且工作管路已淤积情况下的水泵工况排水量为准；工作和备用水泵总能力的计算应按全部管路投入使用，且管路已淤积情况下的水泵工况排水量为准；管路淤积所引起的附加阻力系数可取 1.7；
- 7 计算泵站能力时，如果管路内径不同，阻力损失宜分段计算。

4.1.2 主排水水泵的选择应符合下列规定：

- 1 应选用同型号同性能的高效节能产品，并宜选用吸入式矿用耐磨多级离心泵；
- 2 水泵在整个运转期间其工况应位于高效区，效率不宜低于 70%；
- 3 吸入式离心泵的安装高度应符合下列条件：

$$H_z \leq H_{s\max} \quad (4.1.2-1)$$

$$H_{s\max} = \frac{p'_a - p'_v}{\gamma} - [\Delta h] - \Delta h_s \quad (4.1.2-2)$$

式中： H_z ——水泵轴中心线至水仓底板的安装高度(m)；

$H_{s\max}$ ——水泵允许的最大吸水高度(m)；

p'_a ——水泵安装地点的大气压力(Pa)；

p'_v ——水泵安装地点实际水温的饱和蒸汽压力(Pa)；

γ ——矿井水重度(N/m³)；

$[\Delta h]$ ——水泵样本必需的汽蚀余量(m)；

Δh_s ——吸水管阻力损失(m)。

4 当矿井水含沙量超过 5kg/m³~10kg/m³时,应适当降低吸水高度或增大矿井水的计算重度。

4.1.3 如果水泵与管路经各种匹配计算,所选水泵的扬程和流量仍超过实际需要很多,或超出水泵的工业利用区时,可根据具体条件采取下列措施:

- 1 切削离心泵叶轮,并做静平衡试验;
- 2 采用变频调速装置降低转速;
- 3 与厂家协商特殊订货。

4.1.4 水泵电动机功率计算及选择应符合下列规定:

- 1 电动机功率应按下式计算:

$$N = k_f \times \frac{\gamma \times H_w \times Q_w}{1000 \times 3600 \times \eta_w \times \eta_m} \quad (4.1.4)$$

式中： N ——电动机计算功率(kW)；

H_w ——管路未淤积时的水泵工况扬程(m)；

Q_w ——管路未淤积时的水泵工况流量(m³/h)；

η_w ——管路未淤积时的水泵工况效率(%)；

η_m ——机械传动效率,可取 0.98；

k_f ——电动机的富余系数,水泵轴功率大于 100kW 时,可取 1.1;水泵轴功率小于或等于 100kW 时,可取 1.1~1.2。

2 电动机选择应符合本规范第 6 章的有关规定,并应能承受额定转速 1.2 倍的反转转速,且历时 2min 而无有害变形。

4.2 采区排水和井底水窝排水设备选择

4.2.1 采区排水设备的选择应符合下列规定:

1 正常涌水量为 $50\text{m}^3/\text{h}$ 及以下,且最大涌水量为 $100\text{m}^3/\text{h}$ 及以下的采区,可选用 2 台水泵,其中 1 台工作 1 台备用,可敷设 1 条管路。工作水泵配合管路应能在 20h 内排出采区 24h 的正常涌水量,工作和备用水泵配合管路应能在 20h 内排出采区 24h 的最大涌水量;

2 正常涌水量大于 $50\text{m}^3/\text{h}$ 或最大涌水量大于 $100\text{m}^3/\text{h}$ 、有突水危险或有综采工作面的采区,应按本规范第 4.1.1 条第 1 款~第 4 款和第 4.5.1 条第 1 款执行。

4.2.2 井底水窝排水设备的选择应符合下列规定:

- 1 应设置 2 台同型号水泵,其中 1 台工作 1 台备用;
- 2 水泵排水能力应能在 20h 内排出水窝 24h 的积水量;
- 3 宜根据水窝条件选用矿用潜污泵或泥浆泵;
- 4 水窝水泵配套的非潜水电动机应选用矿用隔爆型电动机。

4.3 抗灾排水设备选择

4.3.1 水文地质条件复杂、极复杂或有突水淹井危险的矿井,当井底车场周围未设置防水闸门时,应在正常排水系统的基础上另外安设由地面直接供电控制,且排水能力不小于最大涌水量的潜水电泵。

4.3.2 抗灾排水设备的能力应符合下列规定:

- 1 抗灾排水设备的能力不应小于矿井最大涌水量;
- 2 抗灾排水设备的能力应以管路淤积时的水泵工况排水量计算,管路淤积所引起的附加阻力系数可取 1.7;
- 3 抗灾潜水电泵数量不应少于 2 台,可不设备用和检修泵;

4 计算抗灾排水设备能力时,如果管路内径不同,阻力损失宜分段计算。

4.3.3 抗灾排水设备的选择应符合下列规定:

1 应选用高效节能的矿用潜水电泵,潜水电泵应具有全扬程无过载的性能;

2 潜水电泵配套电动机应能承受额定转速 1.2 倍的反转转速,且历时 2min 而无有害变形;

3 并联运行于同一趟管路的潜水电泵不应超过 2 台,且应选用同型号同性能的产品。

4.4 辅助设备和监测仪表选择

4.4.1 引水设备选择应符合下列规定:

1 吸入式离心水泵应采用无底阀射流引水方式;当水泵台数多,经技术经济比较确认合理时,可采用真空泵引水;

2 射流泵宜以排水管中的压力水作为能源,以压缩空气或洒水管中的压力水作为备用能源,两者不得同时使用;两种能源之间应装设隔离阀门,其压力应按两种能源中压力较大者取值;

3 当采用真空泵时,其台数不应少于 2 台,且应互为备用。

4.4.2 起重设备的选择应符合下列规定:

1 井下排水泵站水泵电动机功率大于 100kW 时,应设置起重梁;

2 吸入式离心泵站水泵总台数超过 5 台或单台电动机功率在 1600kW 及以上时,可设置起重机。

4.4.3 监测仪表的选择应符合下列规定:

1 排水泵站的水泵出水管上应装设压力测量装置,并应符合下列规定:

1)吸入式离心泵采用自动化控制时,水泵出水管上应装设数显压力变送器;

2)潜水电泵出水管上应装设压力变送器,且压力变送器应

能满足潜水运行的要求。

- 2 吸入式离心泵的吸水管上应装设真空表。
- 3 主排水泵站的水泵出水管上宜装设流量计量装置。
- 4 以上仪表应具有防冲击功能。

4.4.4 排水泵站的干管上应装设放水管和放水阀,其直径宜为50mm~80mm。放水管应伸入吸水井或配水井内。

4.5 管路、阀门及管件选择

4.5.1 正常排水系统排水管路的直径和趟数应结合水泵选型,经技术经济比较确定,并应符合下列规定:

1 主排水必须设有工作管路和备用管路,其中工作管路的能力应能配合工作水泵在20h内排出矿井24h的正常涌水量;工作和备用管路的总能力,应能配合工作和备用水泵在20h内排出矿井24h的最大涌水量;

2 管路和水泵的匹配,宜采用1泵1管;当水泵需要并联工作时应做并联计算,1趟管路宜并联2台水泵,最多不宜超过3台,但应验算1泵1管且管路未淤积时的电动机功率和水泵吸程;

3 1台水泵也可并联多趟管路,但必须验算电动机功率和水泵吸程,且综合经济效益应明显优于1泵1管工作方式。

4.5.2 排水管路设计应进行水锤计算,并采取消除水锤危害的措施。

4.5.3 吸水管直径不得小于水泵吸入口直径,宜大1级~3级,管内流速宜取0.8m/s~1.5m/s。

4.5.4 抗灾排水管路的排水能力应与抗灾潜水电泵的排水能力相匹配。

4.5.5 抗灾排水系统宜采用2泵1管工作方式,并应验算1泵1管且管路未淤积时的电动机功率。当单台泵流量大于725m³/h时,宜采用1泵1管工作方式。

4.5.6 排水管路宜选用无缝钢管、螺旋焊接钢管或直缝焊接

钢管。

4.5.7 管材许用应力可按表 4.5.7 取值,表中未列入的,其许用应力可按屈服强度的 0.4 倍或抗拉强度的 0.25 倍取值,并应圆整。

表 4.5.7 管材许用应力 (MPa)

钢号	无缝钢管	螺旋焊接钢管 (双面焊,全探伤)	直缝焊接钢管
10	85	85	79
20	100	100	92
Q295	110	110	100
Q345	130	130	110
Q390	140	140	128
Q420	160	160	147

4.5.8 排水管路的管壁厚度计算和选择应符合下列规定:

1 钢管管壁厚度应按下列公式计算:

$$\delta = \delta' + c \quad (4.5.8-1)$$

$$\delta' = \frac{p \times D_w}{2.3 \times ([\sigma] \times \varphi - 6.4) + p} \quad (4.5.8-2)$$

$$c = 0.15(\delta' + 1) \quad (4.5.8-3)$$

式中: δ —— 计入附加厚度后的管壁计算厚度 (cm);

δ' —— 管子计算壁厚 (cm);

c —— 计入制造负偏差和腐蚀的附加厚度 (cm);

p —— 计算管段的最大工作压力 (MPa);

D_w —— 管子外径 (cm);

$[\sigma]$ —— 管材许用应力 (MPa);

φ —— 管子焊缝系数,无缝钢管可取 1;螺旋焊接钢管双面焊(全部探伤)可取 1;螺旋焊接钢管双面焊(不探伤)可取 0.7。

2 若排水高度较大,应分段选择管壁厚度。

4.5.9 排水泵站的阀门选择应符合下列规定:

1 当泵站的操作闸阀符合下列条件之一时,宜选用电动闸阀或电动液控闸阀,电动液控闸阀不应设液压站:

1) $PN \geq 2.5 \text{MPa}$, 且 $DN \geq 250 \text{mm}$;

2) $PN \geq 4.0 \text{MPa}$, 且 $DN \geq 200 \text{mm}$;

3) $PN \geq 6.4 \text{MPa}$, 且 $DN \geq 150 \text{mm}$;

4) $PN \geq 10.0 \text{MPa}$, 且 $DN \geq 125 \text{mm}$ 。

2 当水泵采用自动化控制时,应选用电动闸阀或电动液控闸阀。

3 水泵的出水管上应装设闸阀和止回阀或微阻缓闭止回阀;采用潜水电泵时微阻缓闭止回阀应为防水型。

4 抗灾排水系统为单泵单管时,潜水电泵出水管上可不装设闸阀。

5 以上各阀门的压力等级不应小于水泵零流量时的压力值。

6 抗灾潜水电泵出水管上装设的操作闸阀必须处于常开状态;当抗灾排水系统的配水巷装有控制阀门时,控制阀门必须处于常开状态。

4.5.10 配水闸阀应操作可靠,其直径可根据下式计算:

$$DN \geq 27 \sqrt{Q_p} \quad (4.5.10)$$

式中: DN ——配水闸阀公称直径(mm);

Q_p ——通过配水闸阀的最大流量 (m^3/h)。

5 排水设备及管路布置与安装

5.1 排水设备布置与安装

5.1.1 主排水泵站的布置应符合下列规定：

1 主排水泵站宜布置在敷设排水管路的井筒附近，且与主变电所联合布置。当泵站与变电所为串联通风时，应将主排水泵站布置在变电所的上风侧，泵站与变电所之间应设置栅栏防火两用门；

2 主排水泵站应至少有 2 个出口，一个出口应采用斜巷通往井筒，且井筒处应高出泵站底板 7m 以上；另一个出口应通往井底车场，在此出口通路内，应设置易于关闭的防水防火密闭门；

3 泵站出口应设置栅栏门，通往井筒出口的栅栏门应向内开。当矿井采用轨道运输时，通往井筒和井底车场的通道内应铺设轨道，转运通道的宽度应使转运最大设备时两侧的间隙均不小于 150mm，转运通道的转向处应设置转运设施；

4 所有泵站底板均应有流向吸水井一侧不小于 3‰ 的坡度；

5 吸入式主排水泵站底板应比其出口与车场或大巷连接处的底板高出 500mm；

6 泵站与水仓之间必须装设控制阀门；

7 泵站硐室设计应按现行有关国家标准的规定执行。

5.1.2 吸入式离心泵站的布置应符合本规范附录 A 的规定。

5.1.3 吸入式离心泵站设备安装应符合本规范附录 B 的规定。

5.1.4 潜水泵站的布置应符合下列规定：

1 抗灾排水泵站宜与井底车场正常排水泵站就近布置，与正常排水系统共用水仓。水仓不能共用时应设置独立水仓，其有效容积不应小于 1h 的矿井最大涌水量；在下山采区设置抗灾排水系统时，不应设在采区最低处。

2 泵井布置方式应采用立式或斜卧式,并应符合下列规定:

- 1) 有多个泵井时宜靠近布置;
- 2) 立式布置时,泵井内应设置爬梯和操作平台,并应铺设活动盖板;泵井应有通往起吊平台的通道,并应满足通风要求;
- 3) 斜卧式布置时,泵井内应设置台阶;泵井、钻孔排水的管道、配水闸阀通道长度不能满足扩散通风时,应采取通风措施。

3 设备通道与泵井连接处应留有直线段,其长度应能满足潜水电泵的组装、检修要求。

4 设备通道应设置带检修门的全断面格栅,检修门应能满足行人及运输设备要求;通往起吊平台的通道应设置防护栏杆;配水通道内控制阀门前应设置算子。

5 不得利用提升井筒或水仓作为泵井。

5.1.5 立式泵井起重设备的选择应符合下列规定:

- 1 泵井应设置起重设备,起重量应按整体起吊质量计算;
- 2 泵井起重设备起吊高度可按下式计算:

$$H = h_a + h_{qb} + h_{sh} + h_g \quad (5.1.5)$$

式中: H ——泵井起重设备起吊高度(m);

h_a ——设备底面高出运输通道底板高度(m);

h_{qb} ——潜水电泵长度(m);

h_{sh} ——绳环高度(m);

h_g ——吊钩中心至起重梁底面或起重机轨面高度(m)。

5.1.6 泵井内设备布置应符合下列规定:

1 当一个泵井内布置多台潜水电泵时,其中一台故障检修,不应影响其他潜水电泵的正常运行;

2 采用立式布置方式时,一个泵井内最多宜安装4台潜水电泵;采用斜卧式布置方式时,一个泵井内宜安装2台潜水电泵,最多不应超过3台;

3 当一个泵井内布置多台潜水电泵时,相邻潜水电泵应上下交错布置;

4 潜水电泵吸水口至泵井底应留有沉淀空间,并应设置清理设施;

5 潜水电泵上部应留有足够的淹没高度,避免潜水电泵脱水运行;

6 潜水电泵出口的止回阀宜安装在直管座的上部。

5.1.7 采区排水泵站可按照主排水泵站布置。

5.1.8 斜井水窝泵站应布置在井底人行道一侧。

5.2 排水管路布置与安装

5.2.1 主排水泵站内的管路布置应符合下列规定:

1 每台水泵应能经两趟管路排水,并宜做环形布置;

2 吸入式离心泵吸水管的任何部分均不应高于水泵的吸入口;

3 吸水管下口应装设滤网,滤网的总过流面积不应小于吸水管口面积的2倍;

4 泵站内所有管路均应采用支架固定;

5 泵站内管路宜采用法兰连接,也可采用焊接连接;

6 泵站内管路布置不得妨碍行人及设备搬运;排水管路架高敷设时,其最低处距泵站底板的高度不应小于1.8m。

5.2.2 排水管路敷设与安装应符合下列规定:

1 排水管路宜敷设于副井或主井井筒内;如地质地形条件允许,且技术经济合理时,也可通过钻孔壁管排水,钻孔壁管宜采用钢管,并应全部焊接连接。

2 斜管子道和斜井井筒中的排水管路敷设与安装应符合下列规定:

1)当排水管路沿底板敷设时可采用混凝土墩支承,沿井壁敷设时可采用梁支承或吊挂,间距可取4m~10m;沿人

行道侧巷道壁敷设时,若需架高敷设,其最低点至人行道踏步的高度不得小于 1.8m;

2) 在倾斜管路的最下部和中间若干处设置的防滑支墩或支承梁应按防止管路下滑设计;支墩和支承梁应做强度和防滑稳定性计算;防滑稳定系数允许值,对基本荷载组合可取 1.3,对偶然荷载组合可取 1.1。

3 立井井筒排水管路设计应符合下列规定:

1) 当井筒中有梯子间或罐道梁时,排水管路宜靠近梯子间梁或罐道梁,并宜与提升容器长边平行布置;

2) 排水管路在井筒中的布置应留有安装、检修和更换空间;

3) 在排水管路下部应设置弯头管座或直管座及其支承梁;当排水管路垂高较大时,宜在中间加设若干直管座及其支承梁,其间距可取 100m~150m;

4) 在下端与支承梁刚性连接的排水管路段,当上端设有支承梁时,宜设置管路伸缩装置,并应与上端直管座连接;

5) 排水管路应卡定在井筒中的防弯梁上,相邻防弯梁的间距不得大于管路纵向稳定计算值,防弯梁宜借用罐道梁或梯子间梁,不能借用时应设置单独的防弯梁,管子和梁的卡定方式应为导向卡。

5.2.3 排水管路的连接应符合下列规定:

1 条件允许时应采用焊接连接,垂直管段宜采用外套管焊接;

2 焊条应根据钢管母材材质选择,并应符合国家现行有关焊接标准的规定;

3 井深超过 1000m 时,1000m 以下的管路宜对连接处采取加强措施,管路与通往管子道弯头的连接宜采取加强措施;

4 不便焊接处,排水管路可部分或全部采用法兰连接或快速管接头连接。

5.2.4 井筒排水管路安装完毕后,应进行水压试验。试验压力可

取工作压力的 1.1 倍。

5.2.5 立井排水管路应按本规范附录 C 进行纵向稳定性计算。

5.2.6 排水管路、附件及支承梁应做防腐蚀处理,防腐方法宜采用长效防腐涂层体系,施工工艺和验收应符合现行行业标准《煤矿井筒装备防腐蚀技术规范》MT/T 5017 的有关规定。

5.3 排水管路支承梁

5.3.1 排水管路支承梁的荷载应按本规范附录 D 的有关规定确定。

5.3.2 排水管路支承梁可视作在一个主平面内受弯的构件,其稳定性计算应符合现行国家标准《钢结构设计规范》GB 50017 的有关规定。

5.3.3 排水管路支承梁的材料选取应符合下列规定:

1 宜采用 Q235 钢、Q345 钢、Q390 钢,等级不应低于 B 级;支承梁的钢材不应采用沸腾钢;在腐蚀性较强的环境下宜采用耐腐蚀钢;

2 焊条应符合现行国家标准《非合金钢及细晶粒钢焊条》GB/T 5117 或《热强钢焊条》GB/T 5118 的有关规定,其型号应与主体金属力学性能相适应;

3 当支承梁由两段拼接成整体时,宜采用高强螺栓连接;螺栓、螺母和垫圈应符合现行国家标准《钢结构用高强度大六角头螺栓》GB/T 1228、《钢结构用高强度大六角螺母》GB/T 1229、《钢结构用高强度垫圈》GB/T 1230 和《钢结构用高强度大六角头螺栓、大六角螺母、垫圈技术条件》GB/T 1231 的有关规定。

6 供配电、控制和照明

6.1 井下主排水泵站

6.1.1 主排水泵站电源供电线路不得少于两条回路,且应引自变电所的不同母线段。当任一回路因故障停止供电时,其余回路应能担负最大涌水量时的全部负荷,设备的控制回路和辅助设备,必须设置与主要设备同等可靠的供电电源。

6.1.2 主排水泵站的电气设备选型应根据煤矿井下瓦斯等级和安装位置的要求,分别选择矿用一般型或矿用防爆型设备,但在突出矿井和瓦斯喷出区域,不得使用矿用增安型设备。其配置应与所选择的水泵台数相适应,并应能使工作和备用水泵同时运行。

6.1.3 主排水泵宜选用鼠笼型高、低压电动机;采用直接启动时,变(配)电所母线上的电压不宜低于额定电压的85%。

6.1.4 主排水泵的控制,应设计为计算机集中监控自动化排水,宜实现远距离集中监控;并应设置机旁就地控制箱,可实现就地控制,且应符合下列规定:

1 集中监控应装设电动机电流、电动机温度、轴承温度、启动水泵时真空度、排水管流量和压力、水仓水位等监测装置,除上述规定外,潜水电泵还应装设内腔贫水、电动机绝缘等监测装置,并应就地和集中显示,同时应能超限报警;

2 自动化排水集中监控,应根据水仓水位监测信号及水位变化率完成自动注水、闸阀的自动操作、自动开停,并应能轮换工作水泵;

3 集中监控装置与主排水泵站分设时,与主排水泵站之间应设置标志明显的启动联系信号;

4 机旁就地控制箱和集中监控装置应装设水泵急停按钮;

5 矿井装备的安全生产监控系统,应在主排水泵站设置系统分站(监控设备),并应将工况参数及必要的监测信息纳入安全生产监控系统。

6.1.5 主排水泵高压电动机的控制设备应具有短路、过负荷、接地和低电压释放保护功能。低压电动机的控制设备应具有短路、过负荷、单相断线、漏电闭锁保护及远程控制功能。

6.1.6 主排水泵电动机功率在 200kW 及以下时,宜选用低压电动机;355kW 及以上时,宜选用高压电动机;200kW~355kW 时,电动机电压等级的选择应结合国家节能政策进行技术经济比选。条件允许时,启动方式宜采用直接启动,并应符合下列规定:

1 高压鼠笼型电动机:

1) 直接启动,应利用变电所具有断路器和接触器功能的高压开关装置作启动设备;

2) 降压启动,应选用高压电抗器综合启动装置或经技术经济比较后,选用软启动装置。

2 低压鼠笼型电动机:

1) 直接启动与降压启动,均应利用变电所内低压配电装置作启动设备;

2) 40kW 及以上电动机,应采用真空电磁启动器控制,降压启动方式可用星-三角或自耦变压器,经技术经济比较后,可选用软启动装置。

6.1.7 主排水泵站的配电装置宜与井下主变电所联合布置。主排水泵站与井下主变电所之间应设置带有栅栏防火两用门的隔墙,并应符合下列规定:

1 硐室内设备布置应符合现行国家标准《煤矿井下供配电设计规范》GB 50417 的相关规定;

2 电抗器不在柜内的高压综合启动装置可单台或两台一组布置,各台(组)之间应留有 800mm 及以上的间距;若电抗器布置在柜内且在柜前或柜后检修的可不留间距。

6.1.8 井下主排水泵用电力电缆和控制电缆的选择应符合现行国家标准《煤矿井下供配电设计规范》GB 50417 相关规定。用于潜水电泵的电缆除应符合本规范的要求外,还应具有防水性能。

6.1.9 电缆可沿硐室壁敷设,在穿过泵站底板时应穿钢管保护。主排水泵站内电缆宜沿电缆沟或桥架敷设,沟中电缆应放在托架上,沟底应有通向吸水井不小于 3‰的流水坡度。

6.1.10 主排水泵站应装设与矿调度室直接联系的电话。泵站内有值班室时,电话宜设置在值班室内,并应加装外引信号;无值班室时,电话宜设置在毗邻的井下主变电所。

6.1.11 主排水泵电动机及各电气设备应做接地保护,其接地干线应与井下总接地系统相接。

6.1.12 主排水泵站的照明灯具宜采用矿用防爆节能灯,硐室底板上+0.75m 水平面处的最低照度不应小于 75lx。

6.1.13 井底水窝水泵电动机的控制宜采用自动控制,其声光信号应接到有人值班的场所;其供电电源应按矿井二级负荷设计。

6.1.14 采区排水泵站的配电、控制和照明,应参照上述条款执行。

6.2 抗灾排水系统

6.2.1 抗灾排水系统供电电源的配置应符合矿井一级负荷的要求。

6.2.2 抗灾排水系统应设置地面变(配)电所,可与矿井的变(配)电所合建,也可单独建设;其中监控室可单独布置或与同类功能间联合布置。

6.2.3 变(配)电所高(低)压配电室电气部分的型式和布置、防雷电及接地保护、缆线选择与敷设、对建筑专业的要求等应符合现行国家标准《20kV 及以下变电所设计规范》GB 50053、《建筑物防雷设计规范》GB 50057 和《供配电系统设计规范》GB 50052 的相关规定。

6.2.4 潜水电泵高压电动机启动方式的确定,应按本规范第 6.1.6条执行;低压电动机的直接启动应采用真空启动装置控制,降压启动宜选用软启动装置。

6.2.5 变(配)电所高(低)压馈出回路的保护配置和井下电气设施选择,应按本规范第 6.1.2 条、第 6.1.5 条和第 6.1.8 条执行。

6.2.6 抗灾排水系统宜实现计算机监控自动化排水,并宜具备手动、自动顺序启动水泵功能,宜实现远方监控。其主要监测信息应按本规范第 6.1.4 条执行。

6.2.7 监控室应装设与矿井调度室和井下排水泵站直接联系的电话。

住房城乡建设部信息中心
浏览专用

附录 A 吸入式离心泵站的布置

A.0.1 吸入式离心泵站宜轴向单排布置。水泵台数较多、泵站长度过长时,如硐室围岩条件好,可采用双排布置。

A.0.2 单排布置泵站的硐室长度和宽度宜符合下列规定:

1 泵站硐室长度可按下式计算,当采用真空泵引水时,泵站硐室应增加真空泵布置所需长度:

$$L \geq (N_{jz} - 1) \times L_{jj} + N_{jz} \times L_{jz} + 2 \times (L_{dj} + 0.3) + L_{jx} + L_{zb} \quad (\text{A.0.2-1})$$

式中: L ——泵站硐室长度(m);

N_{jz} ——机组台数;

L_{jj} ——机组净间距(m),应满足电动机转子抽芯和水泵的检修要求,如果设有集中检修区,则可适当减小,但不得小于0.8m;

L_{jz} ——机组长度(m);

L_{dj} ——大件(水泵、电动机、平板车)中的最大长度(m);

L_{jx} ——集中检修区长度(m),如果机组台数多, L_{jj} 又较长,则宜设检修区,以减小 L_{jj} ;如果不设,则为零;

L_{zb} ——值班室长度(m),如果不设,或与集中检修区合并,或设置值班壁龛时,则为零。

2 泵站硐室宽度可按下列公式计算,并应取其大者:

$$B \geq B_1 + B_2 + B_4 + B_5 + 0.3 \quad (\text{A.0.2-2})$$

$$B \geq B_1 + \frac{1}{2} \times B_2 + B_3 + B_4 + B_5 + 0.3 \quad (\text{A.0.2-3})$$

式中: B ——泵站硐室宽度(m);

B_1 ——基础边(靠吸水井侧)至硐室壁的距离(m),宜取为

0.8m~1.0m,并不应小于0.7m;

B_2 ——基础宽度(m);

B_3 ——水泵或电动机外形(靠轨道侧)至基础宽度中心线的距离(m);

B_4 ——大件(水泵、电动机、平板车)中的最大宽度(m);

B_5 ——控制箱的厚度(m)。

A.0.3 双排布置泵站的硐室长度和宽度宜符合下列规定:

1 泵站硐室长度可按下列公式计算:

1)当 N_{jz} 为偶数时

$$L \geq \frac{1}{2} \times N_{jz} \times (L_{ji} + L_{jz}) - L_{ji} + 2 \times (L_{dj} + 0.3) + L_{jx} + L_{zb} \quad (\text{A.0.3-1})$$

2)当 N_{jz} 为奇数时

$$L \geq \frac{1}{2} \times (N_{jz} + 1) \times (L_{ji} + L_{jz}) - L_{ji} + 2 \times (L_{dj} + 0.3) + L_{jx} + L_{zb} \quad (\text{A.0.3-2})$$

3)当采用真空泵引水时,泵站硐室长度应增加真空泵布置所需长度。

2 泵站硐室宽度可按下列公式计算,并应取其大者:

$$B \geq 2 \times (B_1 + B_2) + B_4 + 0.3 \quad (\text{A.0.3-3})$$

$$B \geq 2 \times (B_1 + B_3) + B_2 + B_4 + 0.3 \quad (\text{A.0.3-4})$$

A.0.4 泵站底板至起重梁底面或起重机轨面的高度可按下列公式计算,并应取其大者:

$$H_{qg} \geq h_j + h_b + h_{dg} + h_{zf} + h_n + h_{st} + (n_c - 0.5) \times h_{fl} + h_g \quad (\text{A.0.4-1})$$

$$H_{qg} \geq h_j + h_{\Delta} + h_{dj} + h_{sh} + h_g \quad (\text{A.0.4-2})$$

$$h_{sh} = k \times B_{dj} \quad (\text{A.0.4-3})$$

式中: H_{qg} ——泵站底板至起重梁底面或起重机轨面高度(m);

h_j ——水泵基础顶面至泵站底板高度(m);

h_b ——水泵高度(包括底座)(m);

- h_{dg} ——短管长度(如果需要)(m);
- h_{zf} ——闸阀高度(m);
- h_n ——止回阀高度或微阻缓闭止回阀高度(m);
- h_{st} ——三通高度(m);
- h_{sh} ——绳环高度(m);
- h_{fl} ——法兰直径(m);
- n_c ——泵站干管层数;
- h_{Δ} ——设备吊离基础的高度(m), ($h_{\Delta} + h_j$) 不小于平板车的高度;
- h_{dj} ——大件(水泵、电动机)中的最大高度(m);
- B_{dj} ——大件(水泵、电动机)中的最大宽度(m);
- h_g ——吊钩中心至起重梁底面或起重机轨面高度(m);
- k ——系数,起吊水泵可取0.8,起吊电动机可取1.2。

A. 0.5 水泵吸水管和排水管(包括阀门)的质量不得由水泵支撑,应分别由支架承担。

A. 0.6 每台水泵应有单独的吸水管,其长度不宜超过10m,并应减少弯头的数量。

A. 0.7 水泵、吸水管、配水井(吸水井)及水仓相互之间主要相关尺寸的确定,应满足图 A. 0. 7-1 和图 A. 0. 7-2 中有关尺寸的规定。

A. 0.8 每台水泵宜单独使用一个吸水小井,吸水井直径不得小于 $3D_x$,且不应小于1.2m。单台水泵流量小于 $100\text{m}^3/\text{h}$ 时,可两台泵共用一个吸水小井,但两吸水管滤网中心线距离不宜小于 $3.5 D_x$ 。

A. 0.9 配(吸)水井井口应装设活动盖板,盖板宜采用不小于5mm厚的花纹钢板。

A. 0.10 配(吸)水井内应设有爬梯,必要时可设搭板窝。

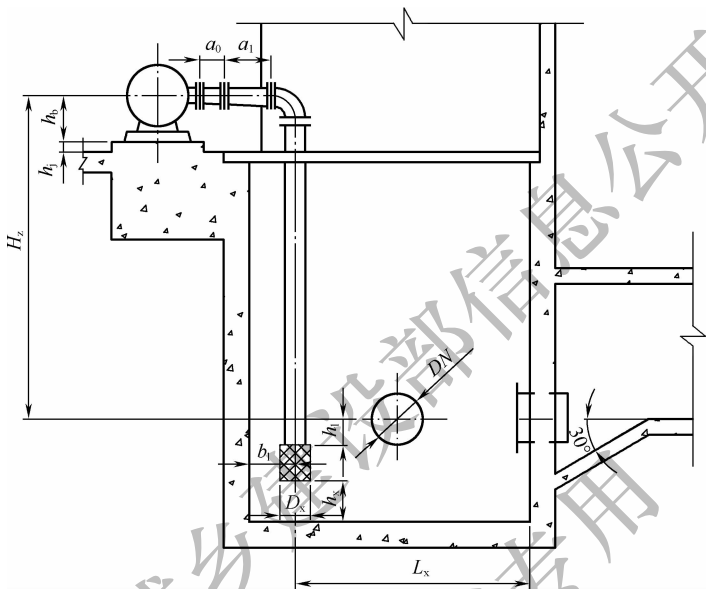


图 A.0.7-1 水泵、吸水管、配水井(吸水井)及水仓之间相互关系

a_0 —短管长度 (mm), 大于或等于 0;

a_1 —偏心异径管长度 (mm), 不宜小于大小管径差的 5 倍;

$(a_0 + a_1)$ —水泵入口前直管段总长度 (mm), 不宜小于 3 倍的水泵吸水口直径;

b_1 —吸水管滤网中心线距最近井壁的间距 (mm), 距水泵侧井壁可取 $(0.8 \sim 1.0) D_x$, 距侧壁可取 $1.5 D_x$, 且不小于 $D_x + 100 \text{mm}$;

D_x —吸水管滤网直径 (mm);

h_1 —配(吸)水井最低水位到吸水管滤网上缘的距离 (mm), 不得小于 $(1.0 \sim 1.25) D_x$, 且不得小于 500mm;

h_x —吸水管滤网下缘距配(吸)水井底距离 (mm), 不应小于 $(0.6 \sim 0.8) D_x$, 且不得小于 700mm;

L_x —吸水管滤网中心线至配(吸)水井入口距离 (mm), 不得小于 $4 D_x$

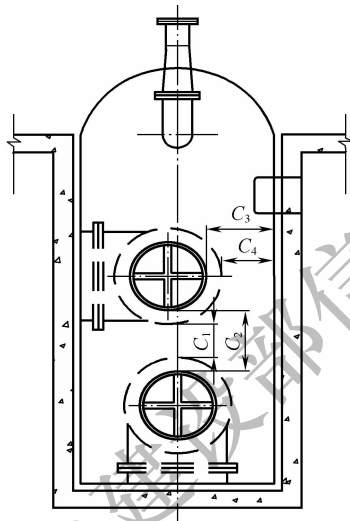


图 A.0.7-2 配水闸阀与配水井(吸水井)之间相互关系

C_1 —配水闸阀法兰之间最小净距 (mm), 不应小于 150mm;

C_2 —配水闸阀操作手轮之间净距 (mm), 不应小于 500mm;

C_3 —配水闸阀操作手轮距配水井井壁间距 (mm), 不应小于 700mm,

当双配水井集中布置共享一个壁龛时, 可不受限制;

C_4 —配水闸阀法兰距配水井井壁间距 (mm), 不应小于 200mm

附录 B 吸入式离心泵站设备安装

B.0.1 地脚螺栓应选用标准地脚螺栓,并应符合下列规定:

1 地脚螺栓直径应根据设备底座上地脚螺栓孔的孔径,按表 B.0.1 确定:

表 B.0.1 地脚螺栓直径(mm)

地脚螺栓 孔径 D	12~	14~	18~	23~	28~	34~	41~	49~	56~
地脚螺栓 直径 d	10	12	16	20	24	30	36	42	48

2 地脚螺栓长度应按下列情况分别计算(图 B.0.1):

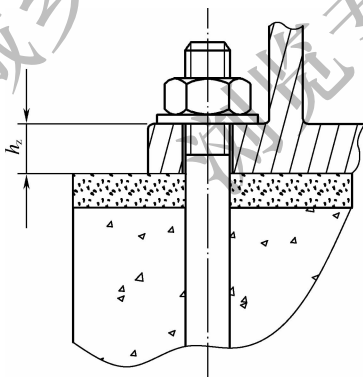


图 B.0.1 地脚螺栓长度计算示意图

1) 带弯钩地脚螺栓的长度应按下式计算:

$$l \geq 22d + h_z \quad (\text{B.0.1-1})$$

2) 带锚板地脚螺栓的长度应按下式计算:

$$l \geq 17d + h_z \quad (\text{B.0.1-2})$$

式中： l ——螺栓长度（mm）；

d ——螺栓直径（mm）；

h_z ——底座厚度（mm）。

B.0.2 水泵和电动机基础设计应符合下列规定：

1 水泵和电动机应安装在同一个混凝土基础之上，混凝土强度等级不应低于 C20。

2 当基础位于整体性较好的基岩上时，可采用锚桩（杆）基础；锚桩（杆）基础的设计应按现行国家标准《动力机器基础设计规范》GB 50040 的有关规定执行。

3 水泵和电动机的混凝土基础各部分尺寸的确定应符合下列规定（图 B.0.2）：

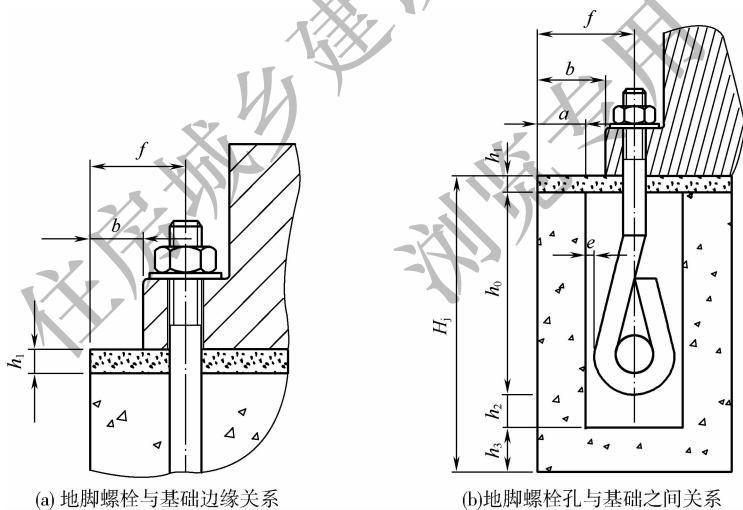


图 B.0.2 基础与地脚螺栓之间关系

b —机器底座边缘距基础边缘的距离（mm），不宜小于 100mm；

f —基础螺栓轴线距基础边缘的距离（mm），不应小于 4 倍螺栓直径；

a —基础螺栓预留孔边缘距基础边缘净距离（mm），不应小于 100mm；

e —螺栓距孔壁的距离（mm），不应小于 15mm，且基础螺栓

预留孔最小应为 80mm×80mm

4 基础厚度应按下列公式计算,并应取其大者:

$$H_j \geq h_1 + h_0 + h_2 + h_3 \quad (\text{B.0.2-1})$$

$$H_j \geq (2.0 \sim 2.5) \times G / (\gamma_c \times S) \quad (\text{B.0.2-2})$$

式中: H_j ——基础厚度 (mm);

h_1 ——二次灌浆层厚度 (mm),不应小于 25mm,不宜大于 100mm,并以微膨胀混凝土填充密实;

h_0 ——地脚螺栓一次埋入长度 (mm),不应小于 $20d - h_1$ (带弯钩地脚螺栓)或 $15d - h_1$ (带锚板地脚螺栓);

h_2 ——地脚螺栓底至预留孔底的距离 (mm),宜取 50mm~100mm;

h_3 ——预留孔底至基础底面的距离 (mm),不应小于 100mm;

G ——水泵机组总重 (N);

S ——基础平面面积 (mm^2);

γ_c ——混凝土重度 (N/mm^3),可取 $(22 \sim 24) \times 10^{-6}$ N/mm^3 。

5 机组的基础初步确定后,除工程实例证明可行者外,有条件时应按有关规范做静力计算和动力校核。

6 机组基础的四周应设集水槽,并应引入吸(配)水井。

B.0.3 水泵与电动机之间的联轴器应设防护罩。

附录 C 钢管路纵向稳定性计算

C.0.1 立井井筒排水管路可视为中心受压杆件,在确保纵向稳定的条件下,其最大允许约束长度应按下列公式计算, $\lambda \sqrt{\frac{\sigma_s}{235}}$ 可按表 C.0.1 根据 φ 查得:

$$l_w \leq \frac{i}{\mu} \lambda \sqrt{\frac{\sigma_s}{235}} \quad (\text{C.0.1-1})$$

$$\varphi \geq \frac{N}{A[\sigma]} \quad (\text{C.0.1-2})$$

式中: l_w ——最大允许约束长度 (m);

i ——管子横断面惯性半径 (m);

μ ——长度系数,取决于两端约束条件:两端固定,可取 0.65;一端固定,一端铰支,可取 0.8;一端固定,另一端允许侧移,可取 1.2;一端铰支,另一端允许侧移,可取 2.1;

λ ——长细比;

σ_s ——管材屈服极限 (MPa);

φ ——轴心受压杆件稳定系数;

N ——管路轴心压力 (N);

A ——管子横断面金属面积 (mm^2);

$[\sigma]$ ——管材许用应力 (MPa),可按本规范第 4.5.7 条规定取值。

表 C.0.1 轴心受压杆件稳定系数

$\lambda \sqrt{\frac{\sigma_s}{235}}$	0	1	2	3	4	5	6	7	8	9
0	1.000	1.000	1.000	1.000	0.999	0.999	0.998	0.998	0.997	0.996

续表 C.0.1

$\lambda \sqrt{\frac{\sigma_s}{235}}$	0	1	2	3	4	5	6	7	8	9
10	0.995	0.994	0.993	0.992	0.991	0.989	0.988	0.986	0.985	0.983
20	0.981	0.979	0.977	0.976	0.974	0.972	0.970	0.968	0.966	0.964
30	0.963	0.961	0.959	0.957	0.955	0.952	0.950	0.948	0.946	0.944
40	0.941	0.939	0.937	0.934	0.932	0.929	0.927	0.924	0.921	0.919
50	0.916	0.913	0.910	0.907	0.904	0.900	0.897	0.894	0.890	0.886
60	0.883	0.879	0.875	0.871	0.867	0.863	0.858	0.854	0.849	0.844
70	0.839	0.834	0.829	0.824	0.818	0.813	0.807	0.801	0.795	0.789
80	0.783	0.776	0.770	0.763	0.757	0.750	0.743	0.736	0.728	0.721
90	0.714	0.706	0.699	0.691	0.684	0.676	0.668	0.661	0.653	0.645
100	0.638	0.630	0.622	0.615	0.607	0.600	0.592	0.585	0.577	0.570
110	0.563	0.555	0.548	0.541	0.534	0.527	0.520	0.514	0.507	0.500
120	0.494	0.488	0.481	0.475	0.469	0.463	0.457	0.451	0.445	0.440
130	0.434	0.429	0.423	0.418	0.412	0.407	0.402	0.397	0.392	0.387
140	0.383	0.378	0.373	0.369	0.364	0.360	0.356	0.351	0.347	0.343
150	0.339	0.335	0.331	0.327	0.323	0.320	0.316	0.312	0.309	0.305
160	0.302	0.298	0.295	0.292	0.289	0.285	0.282	0.279	0.276	0.273
170	0.270	0.267	0.264	0.262	0.259	0.256	0.253	0.251	0.248	0.246
180	0.243	0.241	0.238	0.236	0.233	0.231	0.229	0.226	0.224	0.222
190	0.220	0.218	0.215	0.213	0.211	0.209	0.207	0.205	0.203	0.201
200	0.199	0.198	0.196	0.194	0.192	0.190	0.189	0.187	0.185	0.183
210	0.182	0.180	0.179	0.177	0.175	0.174	0.172	0.171	0.169	0.168
220	0.166	0.165	0.164	0.162	0.161	0.159	0.158	0.157	0.155	0.154
230	0.153	0.152	0.150	0.149	0.148	0.147	0.146	0.144	0.143	0.142
240	0.141	0.140	0.139	0.138	0.136	0.135	0.134	0.133	0.132	0.131

附录 D 排水管路支承梁的荷载

D.0.1 排水管路支承梁的荷载标准值应符合下列规定：

1 永久荷载标准值 G_k ：支承梁自重、相应管路段管子和连接件以及防腐材料的自重。

2 可变荷载标准值 Q_k ：

1) 水柱重标准值 Q_{1k} ：底部支承梁所支承管路中的水柱重；

2) 温度变化标准值 Q_{2k} ：不能自由伸缩的管路段因温差引起的作用力，可按下式计算：

$$Q_{2k} = A \times E \times \alpha \times (T_j - T_a) \quad (\text{D.0.1})$$

式中： A ——管子横断面金属面积 (mm^2)；

E ——钢材弹性模量 (MPa)；

α ——钢材的线膨胀系数；

T_j ——计算管段的环境极限温度 ($^{\circ}\text{C}$)；

T_a ——管路安装时的环境温度 ($^{\circ}\text{C}$)。

3 偶然荷载标准值 A_k ：水锤力根据止回阀设置情况和水泵机组等条件计算确定。

D.0.2 排水管路支承梁的荷载效应组合应符合下列规定：

1 支承梁设计应按承载能力极限状态进行荷载效应组合，并应符合下式要求：

$$\gamma_0 \times S \leq R \quad (\text{D.0.2-1})$$

式中： γ_0 ——结构重要性系数，矿井寿命大于 50a 时，可取 1.1；小于或等于 50a 时，可取 1.0；

S ——荷载效应组合的设计值；

R ——结构构件承载力设计值。

2 荷载基本组合可按下式计算：

$$S = \gamma_G \times S_{Gk} + \gamma_{Q1} \times S_{Q1k} + \gamma_{Q2} \times S_{Q2k} \quad (\text{D. 0. 2-2})$$

式中： γ_G ——永久荷载分项系数，可取 1.2；

γ_{Q1} ——水柱重分项系数，可取 1.2；

γ_{Q2} ——温度变化分项系数，可取 1.4；

S_{Gk} ——按永久荷载标准值 G_k 计算的荷载效应值；

S_{Q1k} ——按水柱重标准值 Q_{1k} 计算的荷载效应值；

S_{Q2k} ——按温度变化标准值 Q_{2k} 计算的荷载效应值。

3 荷载偶然组合可按下式计算：

$$S = S_{Gk} + S_{Q1k} + S_{Q2k} + S_{Ak} \quad (\text{D. 0. 2-3})$$

式中： S_{Ak} ——按偶然荷载标准值 A_k 计算的荷载效应值。

住房城乡建设部信息中心
浏览专用

本规范用词说明

1 为便于在执行本规范条文时区别对待,对要求严格程度不同的用词说明如下:

1)表示很严格,非这样做不可的:

正面词采用“必须”,反面词采用“严禁”;

2)表示严格,在正常情况下均应这样做的:

正面词采用“应”,反面词采用“不应”或“不得”;

3)表示允许稍有选择,在条件许可时首先应这样做的:

正面词采用“宜”,反面词采用“不宜”;

4)表示有选择,在一定条件下可以这样做的,采用“可”。

2 条文中指明应按其他有关标准执行的写法为:“应符合……的规定”或“应按……执行”。

引用标准名录

- 《建筑结构荷载规范》GB 50009
- 《钢结构设计规范》GB 50017
- 《通用用电设备配电设计规范》GB 50055
- 《低电压配电设计规范》GB 50054
- 《动力机器基础设计规范》GB 50040
- 《供配电系统设计规范》GB 50052
- 《20kV 及以下变电所设计规范》GB 50053
- 《建筑物防雷设计规范》GB 50057
- 《建筑结构可靠度设计统一标准》GB 50068
- 《煤炭工业矿井设计规范》GB 50215
- 《泵站设计规范》GB 50265
- 《煤矿井下供配电设计规范》GB 50417
- 《煤炭工业矿井节能设计规范》GB 51053
- 《煤炭矿井防治水设计规范》GB 51070
- 《钢结构用高强度大六角头螺栓》GB/T 1228
- 《钢结构用高强度大六角螺母》GB/T 1229
- 《钢结构用高强度垫圈》GB/T 1230
- 《钢结构用高强度大六角头螺栓、大六角螺母、垫圈技术条件》
GB/T 1231
- 《非合金钢及细晶粒钢焊条》GB/T 5117
- 《热强钢焊条》GB/T 5118
- 《煤矿井筒装备防腐蚀技术规范》MT/T 5017