

前 言

根据住房和城乡建设部《关于印发〈2012年度工程建设城建、建工行业标准制定、修订〉的通知》(建标〔2012〕5号文)的要求,标准编制组经广泛调研,认真总结实践经验,参考有关国际标准和国外先进标准,并在广泛征求意见的基础上,对《城市公共厕所设计标准》CJJ 14-2005进行了修订。

本标准的主要技术内容是:1. 总则;2. 术语;3. 基本规定;4. 设计要求;5. 固定式公共厕所;6. 活动式公共厕所;7. 公共厕所无障碍设施。

本标准修订的主要技术内容是:1. 调整了有关章节名称及内容;2. 充实了总则;3. 修改了术语定义;4. 增加了厕位比例和厕位数量的设计内容;5. 增加了第三卫生间的设置要求及设施布置内容和公共厕所卫生器具的节水、防臭的具体要求;6. 原第4章独立式公共厕所的设计与第5章附属式公共厕所的设计合并为本标准第5章。

本标准中以黑体字标志的条文为强制性条文,必须严格执行。

本标准由住房和城乡建设部负责管理和对强制性条文的解释,由北京市环境卫生设计科学研究所负责具体技术内容的解释。执行过程中如有意见和建议请寄送北京市环境卫生设计科学研究所(地址:北京市朝阳区尚家楼甲48号,邮政编码:100028)。

本标准主编单位:北京市环境卫生设计科学研究所

本标准参编单位:上海市环境工程设计科学研究院有限公司

北京蓝洁士科技发展有限公司

浙江康之维节水科技有限公司

本标准主要起草人员：吴文伟 张援方 吴 昊 陈向前
许春丽 陈晓艳 高发车 粟绍湘
刘婷婷 刘 竞 张海兵 俞志进
刘建平 侯亚军 郭洪喜

本标准主要审查人员：俞锡弟 冯其林 陈朱蕾 张 范
施 阳 陶 华 顾承华 谢国民
郝宝永

住房和城乡建设部信息中心
住房城乡 浏览专用

目 次

1 总则	1
2 术语	2
3 基本规定	3
4 设计要求	5
4.1 厕位比例和厕位数量	5
4.2 卫生设施的设置	7
4.3 技术要求	9
4.4 卫生洁具的平面布置	14
4.5 卫生设备的安装	19
5 固定式公共厕所	20
6 活动式公共厕所	25
7 公共厕所无障碍设施	28
本标准用词说明	29
引用标准名录	30

Contents

1	General Provision	1
2	Terms	2
3	Basic Requirements	3
4	Design Requirements	5
4.1	Proportion and Number of Cubicle	5
4.2	Arrangement of Sanitation Facilities	7
4.3	Technical Requirements	9
4.4	Layout of Sanitary Wares	14
4.5	Installation of Sanitation Facilities	19
5	Fixed Public Toilets	20
6	Mobile Public Toilets	25
7	Accessible Facilities of Public Toilets	28
	Explanation of Wording in This Standard	29
	List of Quoted Standards	30

1 总 则

1.0.1 为提高城市公共厕所的设计、建设和管理水平，满足城市居民和流动人口如厕需要，制定本标准。

1.0.2 本标准适用于城市公共厕所的新建、改建设计。

1.0.3 公共厕所的建设应满足城市总体规划和现行国家标准《城市环境卫生设施规划规范》GB 50337 的要求。

1.0.4 城市公共厕所的设计除应符合本标准外，尚应符合现行国家有关标准的规定。

2 术 语

- 2.0.1 公共厕所** public toilets, lavatory, restroom
在道路两旁或公共场所等处设置的供公众使用的厕所。
- 2.0.2 独立式公共厕所** independence public toilets
不依附于其他建筑物的固定式公共厕所。
- 2.0.3 附属式公共厕所** dependence public toilets
依附于其他建筑物的固定式公共厕所。
- 2.0.4 活动式公共厕所（活动厕所）** mobile public toilets
能移动使用的公共厕所。
- 2.0.5 无障碍专用厕所** toilets for disable people
供老年人、残疾人等行动不方便的人使用的厕所。
- 2.0.6 水冲便器** water closet
用水冲洗的坐便器、蹲便器及小便器。
- 2.0.7 厕所间** compartment
用于大小便、洗漱并安装了相应卫生洁具的房间。
- 2.0.8 厕位** cubicle
如厕的位置，根据便器的类别分为坐位、蹲位和站位。
- 2.0.9 第三卫生间** family toilets
用于协助老、幼及行动不便者使用的厕所间。

3 基本规定

3.0.1 公共厕所的设计应以人为本，并应遵循文明、卫生、方便、安全、节能的原则。

3.0.2 公共厕所外观和色彩设计应与周边环境协调。

3.0.3 公共厕所的平面设计应进行功能分区，卫生洁具及其使用空间应合理布置，并应充分考虑无障碍通道和无障碍设施的配置。

3.0.4 公共厕所应分为固定式和活动式两种类别，固定式公共厕所应包括独立式和附属式；公共厕所的设计和建设应根据公共厕所的位置和服务对象按相应类别的设计要求进行。

3.0.5 独立式公共厕所应按周边环境和建筑设计要求分为一类、二类和三类。独立式公共厕所类别的设置应符合表 3.0.5 的规定。

表 3.0.5 独立式公共厕所类别

设置区域	类别
商业区、重要公共设施、重要交通客运设施，公共绿地及其他环境要求高的区域	一类
城市主、次干路及行人交通量较大的道路沿线	二类
其他街道	三类

注：独立式公共厕所二类、三类分别为设置区域的最低标准。

3.0.6 附属式公共厕所应按场所和建筑设计要求分为一类和二类。附属式公共厕所类别的设置应符合表 3.0.6 的规定。

表 3.0.6 附属式公共厕所类别

设置场所	类别
大型商场、宾馆、饭店、展览馆、机场、车站、影剧院、大型体育场馆、综合性商业大楼和二、三级医院等公共建筑	一类
一般商场（含超市）、专业性服务机关单位、体育场馆和一级医院等公共建筑	二类

注：附属式公共厕所二类为设置场所的最低标准。

3.0.7 应急和不宜建设固定式厕所的公共场所，应设置活动式厕所。

3.0.8 独立式公共厕所平均每厕位建筑面积指标（以下简称厕位面积指标）应为：一类： $5\text{m}^2 \sim 7\text{m}^2$ ；二类： $3\text{m}^2 \sim 4.9\text{m}^2$ ；三类： $2\text{m}^2 \sim 2.9\text{m}^2$ 。

3.0.9 独立式公共厕所的用地应包括公共厕所建筑用地及附属化粪池、道路等用地。

3.0.10 公共厕所建筑面积的计算应符合现行国家标准《建筑工程建筑面积计算规范》GB/T 50353 的有关规定。

3.0.11 公共厕所设计应符合现行国家标准《公共建筑节能设计标准》GB 50189、《建筑设计防火规范》GB 50016 和《建筑抗震设计规范》GB 50011 的有关规定。

3.0.12 公共厕所卫生设计要求应符合现行国家标准《城市公共厕所卫生标准》GB/T 17217 的有关规定。

4 设计要求

4.1 厕位比例和厕位数量

4.1.1 在人流集中的场所，女厕位与男厕位（含小便站位，下同）的比例不应小于2:1。

4.1.2 在其他场所，男女厕位比例可按下列式计算：

$$R = 1.5w/m \quad (4.1.2)$$

式中： R ——女厕位数与男厕位数的比值；

1.5——女性与男性如厕占用时间比值；

w ——女性如厕测算人数；

m ——男性如厕测算人数。

4.1.3 公共厕所男女厕位的数量应按本章第4.2节的相关规定确定。

4.1.4 公共厕所男女厕位（坐位、蹲位和站位）与其数量应符合表4.1.4-1和表4.1.4-2的规定。

表 4.1.4-1 男厕位及数量（个）

男厕位总数	坐位	蹲位	站位
1	0	1	0
2	0	1	1
3	1	1	1
4	1	1	2
5~10	1	2~4	2~5
11~20	2	4~9	5~9
21~30	3	9~13	9~14

注：表中厕位不包含无障碍厕位。

表 4.1.4-2 女厕位及数量 (个)

女厕位总数	坐位	蹲位
1	0	1
2	1	1
3~6	1	2~5
7~10	2	5~8
11~20	3	8~17
21~30	4	17~26

注：表中厕位不包含无障碍厕位。

4.1.5 当公共厕所建筑面积为 70m^2 ，女厕位与男厕位比例宜为 2 : 1，厕位面积指标宜为 $4.67\text{m}^2/\text{位}$ ，女厕占用面积宜为男厕的 2.39 倍 (图 4.1.5)。

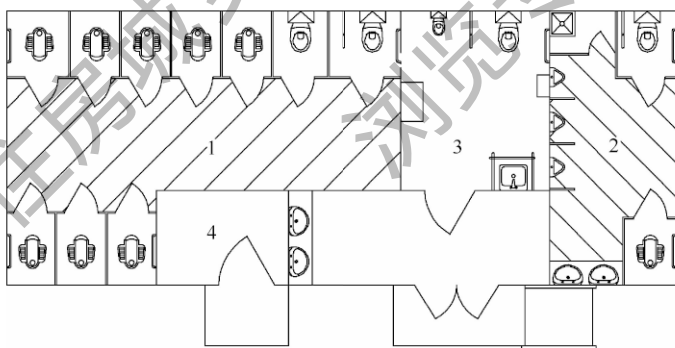


图 4.1.5 女厕位与男厕位比例 2 : 1 示意图

1—女厕；2—男厕；3—第三卫生间；4—管理间

4.1.6 当公共厕所建筑面积为 70m^2 ，女厕位与男厕位比例应为 3 : 2，厕位面积指标宜为 $4.67\text{m}^2/\text{位}$ ，女厕占用面积宜为男厕的 1.77 倍 (图 4.1.6)。

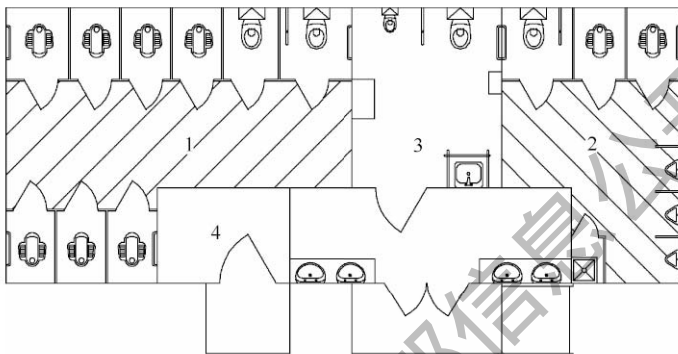


图 4.1.6 女厕位与男厕位比例 3:2 示意图

1—女厕；2—男厕；3—第三卫生间；4—管理间

4.2 卫生设施的设置

4.2.1 公共场所公共厕所厕位服务人数应符合表 4.2.1 的规定。

表 4.2.1 公共场所公共厕所厕位服务人数

公共场所	服务人数 (人/厕位·天)	
	男	女
广场、街道	500	350
车站、码头	150	100
公园	200	130
体育场外	150	100
海滨活动场所	60	40

4.2.2 商场、超市和商业街公共厕所厕位数应符合表 4.2.2 的规定。

表 4.2.2 商场、超市和商业街公共厕所厕位数

购物面积 (m ²)	男厕位 (个)	女厕位 (个)
500 以下	1	2
501~1000	2	4
1001~2000	3	6
2001~4000	5	10
≥4000	每增加 2000m ² 男厕位增加 2 个, 女厕位增加 4 个	

注: 1 按男女如厕人数相当时考虑;

2 商业街应按各商店的面积合并计算后, 按上表比例配置。

4.2.3 饭馆、咖啡店、小吃店和快餐店等餐饮场所公共厕所厕位数应符合表 4.2.3 的规定。

表 4.2.3 饭馆、咖啡店等餐饮场所公共厕所厕位数

设施	男	女
厕位	50 座位以下至少设 1 个；100 座位以下设 2 个；超过 100 座位每增加 100 座位增设 1 个	50 座位以下设 2 个；100 座位以下设 3 个，超过 100 座位每增加 65 座位增设 1 个

注：按男女如厕人数相当时考虑。

4.2.4 体育场馆、展览馆、影剧院、音乐厅等公共文体娱乐场所公共厕所厕位数应符合表 4.2.4 的规定。

表 4.2.4 体育场馆、展览馆等公共文体娱乐场所公共厕所厕位数

设施	男	女
坐位、蹲位	250 座以下设 1 个，每增加 (1~500) 座增设 1 个	不超过 40 座的设 1 个；(41~70) 座设 3 个；(71~100) 座设 4 个；每增 (1~40) 座增设 1 个
站位	100 座以下设 2 个，每增加 (1~80) 座增设 1 个	无

注：1 若附有其他服务设施内容（如餐饮等），应按相应内容增加配置；

2 有人员聚集场所的广场内，应增建馆外人员使用的附属或独立厕所。

4.2.5 机场、火车站、公共汽（电）车和长途汽车始末站、地下铁道的车站、城市轻轨车站、交通枢纽站、高速路休息区、综合性服务楼和服务性单位公共厕所厕位数应符合表 4.2.5 的规定。

表 4.2.5 机场、火车站、综合性服务楼和服务性单位公共厕所厕位数

设施	男（人数/每小时）	女（人数/每小时）
厕位	100 人以下设 2 个；每增加 60 人增设 1 个	100 人以下设 4 个；每增加 30 人增设 1 个

- 4.2.6 公共厕所的男女厕所间应至少各设一个无障碍厕位。
- 4.2.7 固定式公共厕所应设置洗手盆。
- 4.2.8 洗手盆应按厕位数设置，洗手盆数量设置要求应符合表 4.2.8 的规定。

表 4.2.8 洗手盆数量设置要求

厕位数 (个)	洗手盆数 (个)	备注
4 以下	1	1) 男女厕所宜分别计算，分别设置； 2) 当女厕所洗手盆数 $n \geq 5$ 时，实际设置数 N 应按下式计算： $N = 0.8n$
5~8	2	
9~21	每增 4 厕位增设 1 个	
22 以上	每增 5 个厕位增设 1 个	

注：洗手盆为 1 个时可不设儿童洗手盆。

- 4.2.9 公共厕所应至少设置一个清洁池。
- 4.2.10 公共厕所第三卫生间应在下列各类厕所中设置：
- 1 一类固定式公共厕所；
 - 2 二级及以上医院的公共厕所；
 - 3 商业区、重要公共设施及重要交通客运设施区域的活动式公共厕所。

4.3 技术要求

- 4.3.1 公共厕所的平面设计应符合下列规定：
- 1 大门应能双向开启；
 - 2 宜将大便间、小便间、洗手间分区设置；
 - 3 厕所内应分设男、女通道，在男、女进门处应设视线屏蔽；
 - 4 当男、女厕所厕位分别超过 20 个时，应设双出入口；
 - 5 每个大便器应有一个独立的厕位间。
- 4.3.2 公共厕所的建筑设计应满足下列要求：
- 1 厕所间平面净尺寸应符合表 4.3.2 的规定。

表 4.3.2 厕所间平面净尺寸 (mm)

洁具数量	宽度	进深	备用尺寸
三件洁具	1200, 1500, 1800, 2100	1500, 1800, 2100, 2400, 2700	$n \times 100$ $(n \geq 9)$
二件洁具	1200, 1500, 1800	1500, 1800, 2100, 2400	
一件洁具	900, 1200	1200, 1500, 1800	

2 公共厕所内墙面应采用光滑、便于清洗的材料；地面应采用防渗、防滑材料。

3 独立式厕所的建筑通风、采光面积之和与地面面积比不宜小于 1 : 8，当外墙侧窗不能满足要求时可增设天窗。

4 独立式公共厕所室内净高不宜小于 3.5m（设天窗时可适当降低）。室内地坪标高应高于室外地坪 0.15m。

5 一、二、三类公共厕所大便厕位尺寸应符合第 5.0.3 条的规定；独立小便器间距应为 0.70m~0.80m；一层蹲位台面宜与地坪标高一致。

6 厕内单排厕位外开门走道宽度宜为 1.30m，不应小于 1.00m；双排厕位外开门走道宽度宜为 1.50m~2.10m。

7 厕位间的隔板及门应符合下列规定：

- 1) 隔板及门的下沿与地面距离应大于 0.10m，最大距离不宜小于 0.15m；
- 2) 隔板及门的上沿距地面的高度：一、二类公厕不应小于 1.8m、三类公厕不应小于 1.5m；独立小便器站位应有高度为 0.8m 的隔断板，隔断板距地面高度应为 0.6m；
- 3) 门及隔板应采用防潮、防划、防画、防烫材料；
- 4) 厕位间的门锁应用显示“有人”、“无人”标志的锁具，门合页宜用升降合页。

8 单层公共厕所窗台距室内地坪最小高度应为 1.80m；双层公共厕所上层窗台距楼地面最小高度应为 1.50m。

9 独立式公共厕所管理间面积应视条件需要设置，一类宜大于 6m^2 ，二类宜为 $4\text{m}^2 \sim 6\text{m}^2$ ，三类宜小于 4m^2 。

10 公共厕所应设置工具间，工具间面积宜为 $1\text{m}^2 \sim 2\text{m}^2$ 。

11 多层公共厕所无障碍厕所间应设在地坪层。

12 厕位间宜设置扶手，无障碍厕位间必须设置扶手。

13 宜将管道、通风等附属设施集中设置在单独的夹道中。

4.3.3 第三卫生间（图 4.3.3）的设置应符合下列规定：

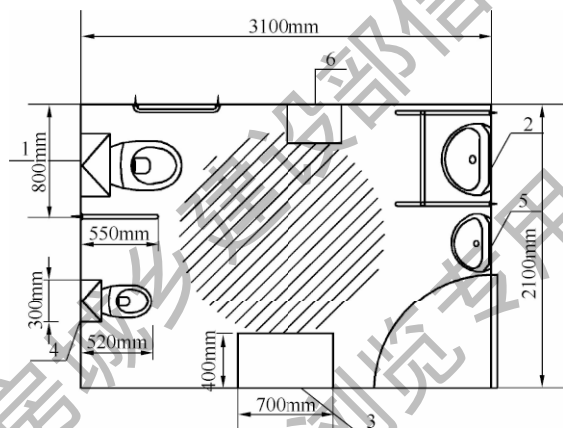


图 4.3.3 第三卫生间平面布置图

- 1—成人坐便器；2—成人洗手盆；3—可折叠的多功能台；4—儿童坐便器；
5—儿童洗手盆；6—可折叠的儿童安全座椅

1 位置宜靠近公共厕所入口，应方便行动不便者进入，轮椅回转直径不应小于 1.50m ；

2 内部设施宜包括成人坐便器、成人洗手盆、多功能台、安全抓杆、挂衣钩和呼叫器、儿童坐便器、儿童洗手盆、儿童安全座椅；

3 使用面积不应小于 6.5m^2 ；

4 地面应防滑、不积水；

5 成人坐便器、洗手盆、多功能台、安全抓杆、挂衣钩、呼叫按钮的设置应符合现行国家标准《无障碍设计规范》GB

50763 的有关规定；

6 多功能台和儿童安全座椅应可折叠并设有安全带，儿童安全座椅长度宜为 280mm，宽度宜为 260mm，高度宜为 500mm，离地高度宜为 400mm。

4.3.4 公共厕所的通风设计应符合下列规定：

1 应优先考虑自然通风，当自然通风不能满足要求时应增设机械通风。通风量的计算应根据厕位数以坐位、蹲位不小于 $40\text{m}^3/\text{h}$ 、站位不小于 $20\text{m}^3/\text{h}$ 和保证厕所间的通风换气频率 5 次/h 分别进行计算，取其中大值为计算结果；

2 寒冷、严寒地区大、小便间宜设附墙垂直通风道；

3 机械通风的通风口位置应根据气流组织设计的结果布置；

4 公共厕所排水管道的主干管应设通气管，通气管宜采用塑料排水管，管径不应小于 75mm。

4.3.5 公共厕所排水管道应采用塑料排水管（UPVC），卫生器具的排水管径和管道坡度应符合表 4.3.5-1 和表 4.3.5-2 的规定。

表 4.3.5-1 卫生器具的排水管径

卫生器具	排水管道管径 (mm)	排水管支管管径 (mm)
坐便器、蹲便器	110	≥ 160
小便器	≥ 50	≥ 110
洗手盆	50	≥ 75
地漏	≥ 75	≥ 75
清洁池	50	≥ 75

表 4.3.5-2 排水管道坡度

管径 (mm)	通用坡度	最小坡度	管径 (mm)	通用坡度	最小坡度
50	0.035	0.025	160	0.020	0.015
75	0.030	0.025	200	0.017	0.015
110	0.030	0.025	250	0.015	0.010
125	0.025	0.020	315	0.010	0.005

4.3.6 公共厕所应采用节水防臭、性能可靠、故障率低、维修方便的器具，并应符合下列规定：

1 大便器的布置应以蹲便器为主，布置要求应符合表 4.1.4 的规定；

2 一、二类公共厕所大、小便池应采用自动感应或人工冲便装置；

3 每个厕位间应设置坚固、耐腐蚀的挂物钩；

4 洗手龙头、洗手液应采用非接触式的器具，一类公厕应配置烘干机或纸巾盒；

5 应选用耐腐蚀和水封性能可靠的地漏；

6 清洁池应设置在单独的隔断间内，清洁池的设置应满足坚固、易清洗的要求。

4.3.7 公共厕所卫生器具的设置应符合现行国家标准《节水型生活用水器具》CJ 164 的有关规定，设备的选用应符合下列规定：

1 小便器宜采用半挂式便斗和每次用水量 $\leq 1.5\text{L}$ 的冲水系统；

2 大便器宜采用具有水封功能的前冲式蹲便器，坐便器、蹲便器宜采用每次用水量 $\leq 4\text{L}$ 的冲水系统；

3 厕所内所有龙头应采用节水龙头；

4 采用生物处理或化学处理污水，循环用水冲便的公共厕所，处理后的水质应符合现行国家标准《城市污水再生利用 城市杂用水水质》GB/T 18920 的有关规定，并应在用水点（如清洁池、地面冲洗用水处）设置杂用水标志。

4.3.8 公共厕所卫生洁具应根据人体活动时所占的空间尺寸合理布置，并应符合本标准第 4.4 节的有关要求。

4.3.9 公共厕所附近应设标有公共厕所的标志、方向和距离的指示牌，公共厕所的其他标志设置应符合下列规定：

1 男、女进出口，应设有明显的性别标志，标志应设置在固定的墙体上；

2 厕所门应设坐、蹲位标志或无障碍厕位标志、厕位有无入标志；

3 标志的图形符号应符合现行国家标准《环境卫生图形符号标准》CJJ/T 125 的有关规定；

4 第三卫生间入口应设专用标志（图 4.3.9）。



图 4.3.9 第三卫生间标志

4.3.10 公共厕所应有防蝇、防蚊设施。

4.4 卫生洁具的平面布置

4.4.1 公共厕所卫生洁具空间尺寸可用其在平面上的投影尺寸表示，公共厕所卫生洁具可采用下列图例（图 4.4.1）表示。

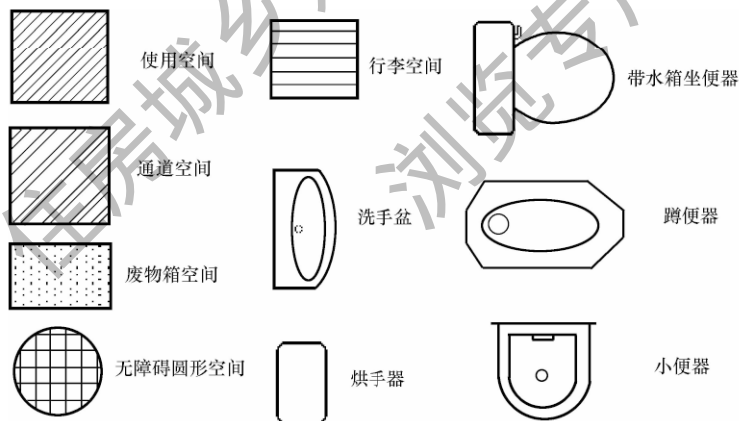


图 4.4.1 公共厕所卫生洁具图例

4.4.2 公共厕所卫生洁具的使用空间应符合表 4.4.2 的规定。

表 4.4.2 常用卫生洁具平面尺寸和使用空间

洁 具	平面尺寸(mm×mm)	使用空间(宽 mm×进深 mm)
洗手盆	500×400	800×600

续表 4.4.2

洁 具	平面尺寸(mm×mm)	使用空间(宽 mm×进深 mm)
坐便器 (低位、整体水箱)	700×500	800×600
蹲便器	800×500	800×600
卫生间便盆 (靠墙式或悬挂式)	600×400	800×600
碗形小便器	400×400	700×500
水槽 (桶/清洁工用)	500×400	800×800
烘手器	400×300	650×600

注：使用空间是指除了洁具占用的空间，使用者在使用时所需空间及日常清洁和维护所需空间。使用空间与洁具尺寸是相互联系的。洁具的尺寸将决定使用空间的位置。

4.4.3 公共厕所坐便器、蹲便器、小便器、烘手器和洗手盆需要的人体使用空间最小尺寸应满足图示要求(图 4.4.3-1~图 4.4.3-5)。

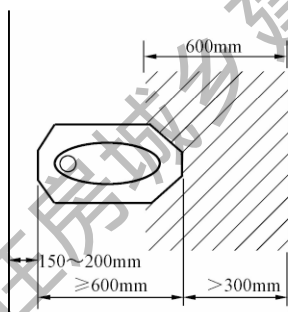


图 4.4.3-1 蹲便器人体使用空间

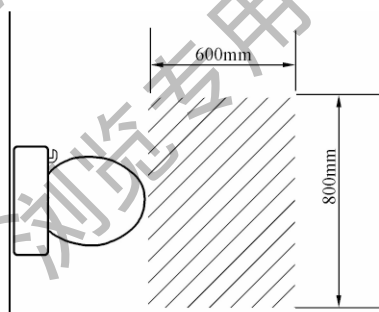


图 4.4.3-2 坐便器人体使用空间

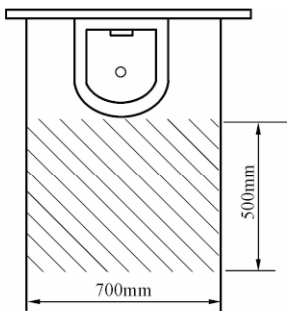


图 4.4.3-3 小便器人体使用空间

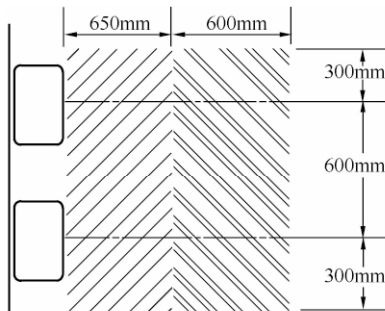


图 4.4.3-4 烘手器人体使用空间

4.4.4 通道空间应是进入某一洁具而不影响其他洁具使用者所需要的空间。通道空间的宽度不应小于 600mm。

4.4.5 在厕所厕位隔间和厕所间内，应为人体的出入、转身提供必需的无障碍圆形空间，其空间直径应为 450mm，内开门坐便器厕所间人体活动空间应满足图示要求（图 4.4.5）。无障碍圆形空间可用在坐便器、临近设施及门的开启范围内画出的最大圆表示。

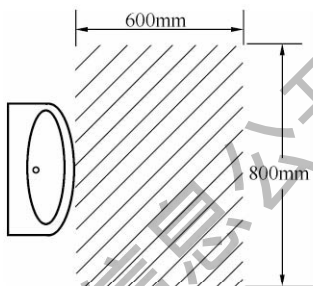


图 4.4.3-5 洗手盆人体使用空间

无障碍圆形空间可用在坐便器、临近设施及门的开启范围内画出的最大圆表示。

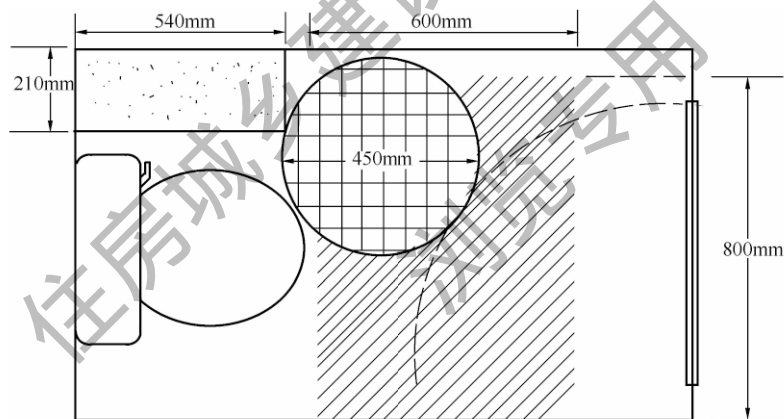


图 4.4.5 内开门坐便器厕所间人体活动空间图

4.4.6 行李空间应设置在厕位隔间。火车站，机场和购物中心，宜在厕位隔间内提供 900mm×350mm 的行李放置区，行李放置区不应占据坐便器的使用空间。坐便器便盆宜安置在靠近门安装合页的一边，便盆轴线与较近的墙的距离不宜少于 400mm，内（外）开门坐便器厕所间人体活动空间满足图示要求（图 4.4.6-1、图 4.4.6-2）。

4.4.7 组合式洗手盆相邻洁具空间应不小于 65mm（图 4.4.7）。

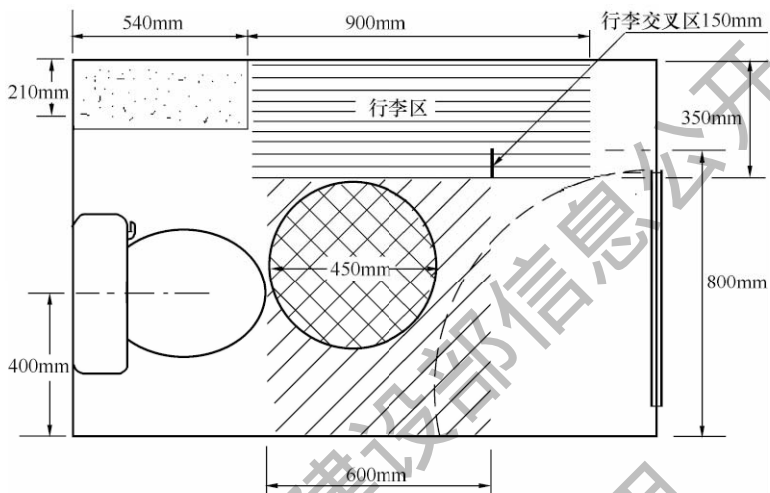


图 4.4.6-1 内开门坐便器厕所间人体活动空间图

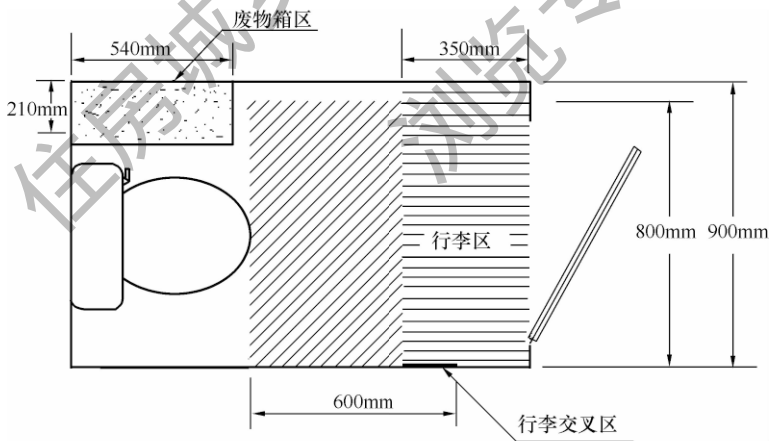


图 4.4.6-2 外开门坐便器带行李区厕所间人体活动空间图

4.4.8 在洁具可能出现的每种组合形式中，一个洁具占用另一相邻洁具使用空间重叠最大部分可以增加至 100mm。平面组合可根据这一规定的数值设置（图 4.4.8）。

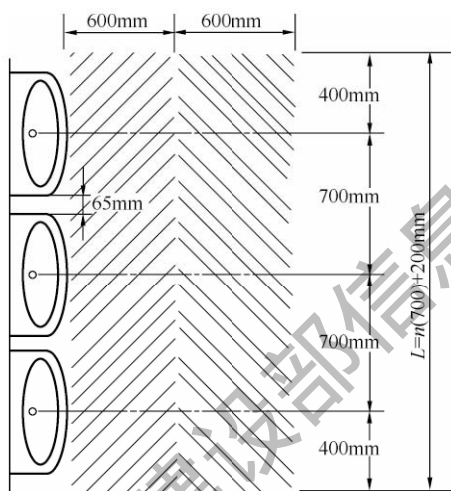


图 4.4.7 组合式洗手盆人体相邻洁具空间

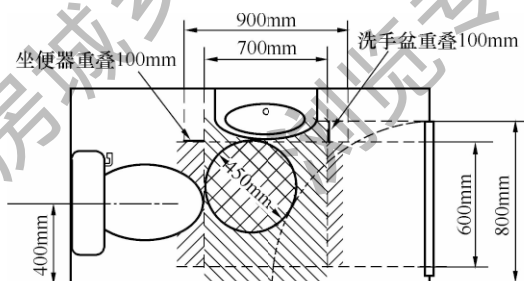


图 4.4.8 洁具平面组合使用空间重叠

4.4.9 在有坐便器的厕所间内设置洗手洁具时，厕所间的尺寸应由洁具的安装、门的宽度和开启方向来决定。450mm 的无障碍圆形空间不应被重叠使用空间占据。洁具的轴线间和临近墙面的距离不应小于 400mm。在有厕位隔间的地方应为坐便器和水箱设置宽 800mm，深 600mm 的使用空间（图 4.4.8），并应预备安装厕纸架，衣物挂钩和废物处理箱的空间。

4.5 卫生设备的安装

4.5.1 卫生设备安装前应应对所有的洞口位置和尺寸进行检查，确定管道和施工工艺之间的一致性。

4.5.2 在运送卫生设备前，应对存放场地进行清理，加围挡，避免设备被损坏。运输过程中应确保所有设备和洁具的安全，并应对水龙头、管材、板材等进行检查。安装前的设备和洁具宜集中存放。

4.5.3 在安装时应应对设备进行保护，应避免釉质及电镀表面损坏。

4.5.4 城市公共厕所的卫生设备安装时，严禁给水管道与排水管道直接连接；严禁采用再生水作为洗手盆的水源。

4.5.5 管道和其他制品不应做支撑和固定卫生设备的附件。螺丝应使用金属材料或不锈钢，支架及支撑部件应做防腐、防锈处理。支架应安装牢固。当卫生设备被固定在地面时，被固定的地面部分应平整。在支架上的设备应与墙面固定。

4.5.6 安装厕所内厕位隔断板（门框）时，其下部应与地面有牢固的连接，上部应与墙体（不少于两面墙）牢固连接（可通过金属构件间接连接）。门框不应由隔断板固定定位。

4.5.7 卫生设备在安装后应易于清洁。蹲台台面应高于蹲便器的侧边缘，坡向便器宜为 $0.01^{\circ}\sim 0.015^{\circ}$ 。当卫生设备与地面或墙面邻接时，邻接部分应做密封处理。

5 固定式公共厕所

5.0.1 固定式公共厕所应采取综合措施完善内部功能，独立式公共厕所应做到外观与环境协调。

5.0.2 固定式公共厕所的设置应符合现行国家标准《城市环境卫生设施规划规范》GB 50337 和《环境卫生设施设置标准》CJJ 27 的有关规定，并应根据所在地区的重要程度和客流量，建设不同类别和规模的固定式公共厕所。

5.0.3 固定式公共厕所的类别及要求应符合表 5.0.3 的规定，其中一类和二类适用于所有固定式公厕，三类只适用于独立式公厕。

表 5.0.3 固定式公共厕所类别及要求

类别 项目	一类	二类	三类
平面布置	大便间、小便间与洗手间应分区设置	大便间、小便间与洗手间宜分区设置；洗手间男女可共用	大便间、小便间宜分区设置；洗手间男女可共用
管理间 (m ²)	>6 (附属式不要求)	4~6 (附属式不要求)	<4；视条件需要设置
第三卫生间	有	视条件定	无
工具间 (m ²)	2	1~2	1~2；视条件需要设置
厕位面积指标 (m ² /位)	5~7	3~4.9	2~2.9
室内顶棚	防潮耐腐蚀材料吊顶	涂料或吊项	涂料

续表 5.0.3

类别 项目	一类	二类	三类
室内墙面	贴面砖到顶	贴面砖到顶	贴面砖到 1.5m 或水泥抹面
清洁池	有, 不暴露	有, 不暴露	有
采暖	北方地区有	北方地区有	视条件需要设置或有防冻措施
空调 (电扇)	空调 (南方地区有, 北方地区视条件定)	空调或电扇 (南方地区有, 北方地区视条件定)	电扇 (南方地区有, 北方地区视条件定)
大便厕位 (m)	宽度: 1.00~1.20 深度: 内开门 1.50, 外开门 1.30	宽度: 0.90~1.00 深度: 内开门 1.40, 外开门 1.20	宽度: 0.85~0.90 深度: 内开门 1.40, 外开门 1.20
大便厕位隔断板及门距地面高度 (m)	1.80	1.80	1.50
坐、蹲便器	高档	中档	普通
小便器	半挂	半挂	不锈钢或瓷砖小便槽
便器冲水设备	自动感应或人工冲便装置	自动感应或人工冲便装置	手动阀、脚踏阀, 集中水箱自控冲水
无障碍厕位	有	有	有
无障碍小便厕位	有	有	有
无障碍厕位呼叫器	有	有	无
无障碍通道	有	有	视条件定
小便站位间距 (m)	0.8	0.7	无
小便站位隔板 [宽(m)×高(m)]	0.4×0.8	0.4×0.8	视需要定
儿童小便器	有	有	无

续表 5.0.3

类别 项目	一类	二类	三类
坐、蹲位扶手	有	有	有
厕位挂钩	有	有	有
手纸架	有	有	无
坐、蹲位废纸容器	有	有	有
洗手盆	有	有	有
儿童洗手盆	有	有	无
洗手液盒	有	有	无
烘手机	有	视需要定	无
面镜	有	有	无
除臭措施	有	有	有

5.0.4 独立式公共厕所的外部宜进行绿化。

5.0.5 三类公共厕所便器设置应符合下列规定：

- 1 小便槽可不设站台，室内地面坡度应坡向小便槽；
- 2 大便器宜使用隔臭便器。

5.0.6 地下公共厕所的设计，应了解场址地下构筑物及市政管线的现状，应考虑粪液抽吸深度、除臭和自然采光的问题。当污水不能直接排入市政管线时，必须设置贮粪池，并应配备污水提升设备，提升设备应有备件。

5.0.7 公共厕所地面、蹲台、小便池及墙裙，均应采用不透水材料，并应设置水沟或地漏。地面坡度应坡向水沟或地漏，禁止冲洗水流向室外。

5.0.8 独立式公共厕所的通风设计应符合下列规定：

- 1 厕所的纵轴宜垂直于夏季主导风向，并应综合考虑太阳辐射及夏季暴雨袭击等因素；
- 2 门窗开启角度应增大，改善厕所的通风效果；
- 3 开设天窗时，宜在天窗外侧加设挡风板，保证通风效果；

4 应设通气管。

5.0.9 寒冷及严寒地区独立式公共厕所建筑应采取保温防寒和器具防冻措施，外门应设门斗。

5.0.10 公共厕所给水、排水管道和化粪池的设计应符合现行国家标准《建筑给水排水设计规范》GB 50015 的有关规定。

5.0.11 化粪池和贮粪池距离地下取水构筑物不得小于 30m。

5.0.12 化粪池和贮粪池的设置应符合下列规定：

1 应设置在人们不经常停留、活动之处，并应靠近道路以方便抽粪车抽吸；

2 池壁距建筑物外墙不宜小于 5m，并不得影响建筑物基础；

3 四壁和池底应做防水处理，池盖必须坚固（可能行车的位置）；

4 检查井、吸粪口不应设在低洼处。

5.0.13 各型号化粪池容积应符合表 5.0.13 的规定。

表 5.0.13 各型号化粪池容积

化粪池型号	有效容积 (m ³)	实际使用人数 (人)
1	3.75	120
2	6.25	120~200
3	12.50	200~400
4	20.0	400~600
5	30.0	600~800
6	40.0	800~1100
7	50.0	1100~1400

注：表中的实际人数是按每人每日污水量 25L，污泥量 0.4L，污水停留时间 12h，清掏周期 120d 计算。如与以上基本参数不同时，应按比例相应改变。

5.0.14 粪便不能通入市政排水系统的公共厕所，应设贮粪池。贮粪池的容积计算：

$$W = \frac{1.3a_r N + 365V}{C_n} \quad (5.0.14)$$

式中： W ——贮粪池容积（ m^3 ）；

1.3——贮粪池的预备容积系数（防备掏运延误）；

a_n ——人一年粪尿积蓄量（ m^3 ）；

N ——每日使用该厕所的人数；

V ——每日用水量；

C_n ——年中贮粪池清除次数。

5.0.15 公共厕所粪水排放方式应优先采用直接排入市政污水管道的方式，其次采用经化粪池发酵沉淀后排入市政污水管道的方式。

5.0.16 当不具备排入市政污水管道条件时，应采用设贮粪池由抽粪车抽吸的排放方式。

5.0.17 通风孔等通至厕外的开口处应设铁算防鼠。

5.0.18 附属式公共厕所厕所间应设置单独出入口，出入口位置应避开人流集中处和楼梯间。

6 活动式公共厕所

6.0.1 活动式公共厕所设计应符合下列规定：

- 1 应便于移动存储及安装拆卸；
- 2 应有通用或专用的运输工具及粪便收运车辆；
- 3 与外部配套设施的连接应快速、简便；
- 4 外观和色彩应能与周边环境协调。

6.0.2 活动式厕所应按结构形式、冲洗类型进行分类，活动式厕所结构形式和冲洗类型应符合表 6.0.2-1、表 6.0.2-2 的规定。

表 6.0.2-1 活动厕所结构形式

序号	类别	结构形式	名称	范围
1	整体式	复合框架结构式	复合钢构厕所	各种大型活动，临时应急或使用位置相对固定等场合
2		无框架轻体式	轻型厕所	各种大型活动，工地，临时应急等场合
3		拖动式	拖动厕所	各种大型活动，临时应急等场合
4		自装卸式	拉臂厕所	各种大型活动，临时应急等场合
5		自行式	汽车厕所	各种大型活动，贵宾活动，临时应急等场合
6	装配式	拆卸拼装式	拆装厕所	各种大型活动，临时应急等场合
7		箱体组合式	箱体组合厕所	各种大型活动，临时应急或使用位置相对固定等场合

表 6.0.2-2 活动厕所冲洗类型

序号	类别	型式	名称	条件
1	冲洗型	常规水冲型	常规水冲厕所	有给水排水
2		气压水冲型	气压水冲厕所	有给水排水
3		真空集便型	真空集便厕所	有给水排水
4		循环冲洗型	循环冲洗厕所	有给水排水
5	免冲型	打包型	打包集便厕所	无给水排水
6		泡沫型	泡沫封堵厕所	无给水排水
7		堆肥型	堆肥处理厕所	无给水排水

6.0.3 活动式公共厕所的配置应符合下列规定：

1 应至少配置一个无障碍厕位或第三卫生间及相关配套无障碍设施。

2 根据需要使用可设置管理间和工具间，管理间面积不宜小于 4m^2 ，工具间面积宜为 $1\text{m}^2\sim 2\text{m}^2$ 。

3 厕间内应设置蹲便器或坐便器、洗手盆、扶手、挂钩、面镜、手纸架、废纸容器、防臭地漏。其采用的卫生器具应节水防臭、性能可靠、故障率低、维修方便，扶手应牢固、方便、安全，挂钩应坚固、耐腐蚀，其承重不应小于 5kg 。

4 应设置拖布池。

5 管理间、厕间外部的门楣处应分别设有相应的功能指示标识，厕门锁处应设有状态指示标识。

6 厕间及管理间内均应设置具有节能功能的照明灯具。

7 厕间的采光窗有效面积不应小于 0.2m^2 ，应采用透光率不小于 50% 的材料，并应保证隐蔽性。管理间窗户面积应满足采光系数 $(8:1)\sim(10:1)$ 的要求。

8 厕间内应合理布置通风方式，通风换气频率不应小于 5次/h 。

9 宜优先采用水冲洗系统，在给水排水条件不具备的地点，应根据粪便收运条件，采用水箱给水冲洗系统或免水冲系统。

- 10 应设置储粪箱并应便于粪便清运。
- 6.0.4** 活动式公共厕所厕间尺寸和墙面材料应符合下列规定：
- 1 厕间内部平面最小净尺寸不应小于 $1.00\text{m}\times 1.30\text{m}$ ；
 - 2 厕间内部净高不应小于 2.1m ；
 - 3 内墙面应采用防潮、防划、防画、防烫材料；地面、蹲台应采用防滑、耐磨、易清洁材料。
- 6.0.5** 活动厕所的设计应满足运输条件的要求，箱体或组装配件的总宽度不得大于运载车辆底盘的宽度，运载时箱体加车辆底盘的总高度不宜大于 4.0m 。
- 6.0.6** 活动厕所的粪箱和水箱应采用耐腐蚀的材料制成，并应符合下列规定：
- 1 粪箱应设置便于抽吸粪便的抽粪口，其孔径不小于 $\Phi 160\text{mm}$ ；
 - 2 粪箱应设置排粪口，孔径不小于 $\Phi 100\text{mm}$ ；
 - 3 粪箱应设置排气管，管径不小于 $\Phi 75\text{mm}$ ；
 - 4 一个厕间的粪箱有效容积不小于 0.4m^3 ；
 - 5 一个厕间水箱的有效容积不大于 0.3m^3 。
- 6.0.7** 活动厕所在设计中应考虑粪便配套运输、消纳和处理。
- 6.0.8** 活动厕所的设计应有保温和器具防冻措施，主体材料应符合现行国家标准《建筑设计防火规范》GB 50016 的防火要求，防火等级应不低于 B1 级。

7 公共厕所无障碍设施

- 7.0.1 公共厕所无障碍设施应与公共厕所同步设计、同步建设。
- 7.0.2 在现有的建筑中，应建造无障碍厕位或无障碍专用厕所。
- 7.0.3 无障碍厕位或无障碍专用厕所的设计应符合现行国家标准《无障碍设计规范》GB 50763 的有关规定。

本标准用词说明

1 为便于在执行本标准条文时区别对待，对要求严格程度不同的用词说明如下：

- 1) 表示很严格，非这样做不可的：
正面词采用“必须”，反面词采用“严禁”；
- 2) 表示严格，在正常情况下均应这样做的：
正面词采用“应”，反面词采用“不应”或“不得”；
- 3) 表示允许稍有选择，在条件许可时首先应这样做的：
正面词采用“宜”，反面词采用“不宜”；
- 4) 表示有选择，在一定条件下可以这样做的，采用“可”。

2 条文中指定应按其他有关标准执行的写法为“应符合……的规定”或“应按……执行”。

引用标准名录

- 1 《建筑抗震设计规范》GB 50011
- 2 《建筑给水排水设计规范》GB 50015
- 3 《建筑设计防火规范》GB 50016
- 4 《公共建筑节能设计标准》GB 50189
- 5 《城市环境卫生设施规划规范》GB 50337
- 6 《建筑工程建筑面积计算规范》GB/T 50353
- 7 《无障碍设计规范》GB 50763
- 8 《城市公共厕所卫生标准》GB/T 17217
- 9 《城市污水再生利用 城市杂用水水质》GB/T 18920
- 10 《环境卫生设施设置标准》CJJ 27
- 11 《环境卫生图形符号标准》CJJ/T 125
- 12 《节水型生活用水器具》CJ 164