

前 言

根据住房和城乡建设部《关于印发〈2015年工程建设标准规范制订、修订计划〉的通知》(建标〔2014〕189号)的要求,规程编制组经广泛调查研究,认真总结实践经验,参考有关国际标准和国外先进标准,并在广泛征求意见的基础上,编制了本规程。

本规程的主要技术内容是:1总则;2术语和符号;3基本规定;4设计;5施工;6质量检验。

本规程由住房和城乡建设部负责管理,由重庆大学负责具体技术内容的解释。执行过程中如有意见或建议,请寄送重庆大学(地址:重庆市沙坪坝区沙北街83号;邮编:400045)

本规程主编单位:重庆大学

中交一公局第三工程有限公司

本规程参编单位:中国建筑科学研究院

河海大学

湖南大学

中铁第四勘察设计院集团有限公司

江苏省交通规划设计院股份有限公司

浙江省地矿建设有限公司

中冶集团建筑研究总院

中铁工程设计咨询集团有限公司

安徽省金田建筑设计咨询有限责任公司

江苏澄工科技有限公司

本规程主要起草人员:刘汉龙 李文 丁选明 钱力航

周国钧 马骥 杨成斌 孙宏林

彭志鹏 张健康 李 健 汪晓亮
朱连根 叶春林 华建民 肖 杨
郑长杰 陈育民 邹新军 周 航
陈胜亮 孔纲强 李 平 叶凝雯
本规程主要审查人员：郑健龙 顾晓鲁 高文生 张 雁
侯伟生 唐建华 朱 磊 郑俊杰
洪振舜

住房和城乡建设部信息中心
浏览专用

目 次

1	总则	1
2	术语和符号	2
2.1	术语	2
2.2	符号	3
3	基本规定	5
4	设计	6
4.1	一般规定	6
4.2	构造	7
4.3	现浇 X 形桩设计	8
4.4	现浇 X 形桩复合地基设计	11
5	施工	14
5.1	一般规定	14
5.2	现浇 X 形桩施工	16
5.3	现浇 X 形桩复合地基施工	19
6	质量检验	21
6.1	一般规定	21
6.2	成桩质量检查	21
6.3	桩身质量检测	22
6.4	工程质量验收	23
附录 A	现浇 X 形桩施工原始记录表	25
附录 B	现浇 X 形桩质量检验记录表	26
	本规程用词说明	27
	引用标准名录	28

Contents

1	General Provisions	1
2	Terms and Symbols	2
2.1	Terms	2
2.2	Symbols	3
3	Basic Requirements	5
4	Design	6
4.1	General Requirements	6
4.2	Structure	7
4.3	Design of X-section Cast-in-place Concrete Pile	8
4.4	Design of X-section Cast-in-place Concrete Pile Composite Foundation	11
5	Construction	14
5.1	General Requirements	14
5.2	Construction of X-section Cast-in-place Concrete Pile	16
5.3	Construction of X-section Cast-in-place Concrete Pile Composite Foundation	19
6	Quality Inspection	21
6.1	General Requirements	21
6.2	Piling Quality Inspection	21
6.3	Pile Quality Detection	22
6.4	Acceptance of Construction Quality	23
Appendix A	Construction Original Record of X-section Cast-in-place Concrete Pile	25
Appendix B	Quality Detection Record of X-section Cast-in-place Concrete Pile	26

Explanation of Wording in This Specification	27
List of Quoted Standards	28

住房和城乡建设部信息公开
浏览专用

1 总 则

1.0.1 为使现浇 X 形桩复合地基技术在设计、施工和质量检验中贯彻国家的技术经济政策，做到安全适用、技术先进、经济合理、确保质量、保护环境，制定本规程。

1.0.2 本规程适用于现浇 X 形桩复合地基的设计、施工和质量检验。

1.0.3 现浇 X 形桩复合地基设计、施工和质量检验，应重视地方经验，因地制宜，优化布桩，节约资源，强化施工质量控制与管理。

1.0.4 现浇 X 形桩复合地基设计、施工和质量检验除应符合本规程外，尚应符合国家现行有关标准的规定。

2 术语和符号

2.1 术语

2.1.1 现浇 X 形桩 X-section cast-in-place concrete pile

采用专用施工机械将截面为 X 形、端部为活瓣桩尖或预制桩尖的桩模沉入地基，在 X 形腔体内灌注混凝土填充料，振动拔模后形成的灌注桩。简称 XCC 桩。

2.1.2 现浇 X 形桩复合地基 X-section cast-in-place concrete pile composite foundation

以现浇 X 形桩为竖向增强体的复合地基。

2.1.3 褥垫层 cushion

设置于基础和被处理地基之间，调整桩土应力比、减小桩土不均匀沉降的传力层。

2.1.4 异形效应修正系数 correction coefficient for geometrical effect

修正桩横截面异形效应导致桩侧摩阻力分布不均的系数。

2.1.5 充盈修正系数 correction coefficient for concrete filling

修正混凝土充盈后的桩横截面周长与设计周长差异对桩侧摩阻力影响的系数。

2.1.6 单桩竖向极限承载力 ultimate vertical bearing capacity of single pile

单桩在竖向荷载作用下到达破坏状态前所能稳定承受的或出现不适于继续承载的变形时所对应的最大荷载。

2.1.7 极限侧阻力 ultimate shaft resistance

相应于桩顶作用极限荷载时，桩身侧表面所发生的岩土摩擦阻力。

2.1.8 极限端阻力 ultimate tip resistance

相应于桩顶作用极限荷载时，桩端所发生的岩土阻力。

2.1.9 单桩竖向承载力特征值 characteristic value of the vertical bearing capacity of a single pile

单桩竖向极限承载力标准值除以安全系数后的承载力值。

2.1.10 复合地基置换率 replacement ratio of composite foundation

复合地基中桩体的横截面积与该桩体所承担的复合地基面积的比值。

2.1.11 桩土应力比 stress ratio of pile and soil

复合地基中桩体上的平均竖向应力和桩间土上的平均竖向应力的比值。

2.2 符 号

2.2.1 作用和作用效应

p_0 ——对应于荷载效应准永久组合时，作用在复合地基上的平均压力值；

p_k ——对应于荷载效应标准组合时，作用在复合地基上的平均压力值；

p_z ——荷载效应标准组合时，软弱下卧层顶面的附加压力值；

p_{cz} ——软弱下卧层顶面处地基土的自重压力值；

s ——现浇 X 形桩复合地基的沉降量；

s' ——按分层总和法计算的地基沉降量；

$\Delta s'_i$ ——在计算深度范围内，第 i 层土的计算变形值；

$\Delta s'_n$ ——由计算深度向上取厚度为 Δz 的土层计算变形值。

2.2.2 抗力和材料性能

E_{si} ——第 i 层土的压缩模量；

f_a ——修正后的复合地基承载力特征值；

f_{ak} ——天然地基承载力特征值；

f_{az} ——软弱下卧层顶面处经深度修正后的地基承载力特

征值；

$f_{cu,k}$ ——混凝土试块标准养护 28d 立方体抗压强度标准值；

f_{sk} ——处理后桩间土承载力特征值；

f_{spk} ——复合地基承载力特征值；

q_{pk} ——单桩极限端阻力标准值；

q_{sik} ——单桩桩侧第 i 层土的极限侧阻力标准值；

R_a ——单桩竖向承载力特征值；

γ_m ——基础底面以上土的加权平均重度。

2.2.3 几何参数

A_{ps} ——桩身截面面积；

b ——开弧间距；

d ——外包圆直径；

d_e ——单根桩分担的处理地基面积的等效圆直径；

D ——基础埋置深度；

D_e ——与现浇 X 形桩等横截面积的圆形桩等效直径；

m_X ——面积置换率；

n ——桩长范围内所划分的土层数；

u ——桩身周长；

w ——基础底面宽度；

θ ——凹弧段的弧度数。

2.2.4 计算参数

β ——桩间土的承载力发挥系数；

β_X ——充盈修正系数；

Ψ_s ——沉降计算经验系数；

ξ ——地基压缩模量提高系数；

ξ_p ——桩端阻力修正系数；

ξ_s ——桩侧阻力异形效应修正系数。

3 基本规定

- 3.0.1** 现浇 X 形桩复合地基适用于处理黏性土、粉土、淤泥质土、松散或稍密砂土等地基。在高灵敏度、低强度的淤泥和流塑状态的黏性土等软弱土层中采用时，应经工艺试验制定质量保证措施后方可实施。
- 3.0.2** 现浇 X 形桩复合地基设计前，应具备岩土工程勘察、上部结构及基础设计和场地环境等相关资料。
- 3.0.3** 现浇 X 形桩的外包圆直径宜为 500mm~1000mm，开弧间距宜为 100mm~250mm，凹弧弧度宜为 90°~130°。
- 3.0.4** 现浇 X 形桩填充料可采用混凝土或含粉煤灰的混凝土，粗骨料粒径不宜大于 25mm，桩身填充料强度等级不宜低于 C15。
- 3.0.5** 现浇 X 形桩可采用活瓣桩尖或预制桩尖。预制桩尖的材料宜采用强度等级不低于 C30 的混凝土。
- 3.0.6** 采用现浇 X 形桩复合地基的建设工程，应按现行国家标准《复合地基技术规范》GB/T 50783 的规定进行变形监测。
- 3.0.7** 现浇 X 形桩单桩竖向极限承载力应通过单桩静载荷试验确定。
- 3.0.8** 现浇 X 形桩复合地基中由桩周土和桩端土提供的现浇 X 形桩单桩竖向承载力和桩身承载力，均应符合设计要求。
- 3.0.9** 对工后沉降控制较严的现浇 X 形桩复合地基，应按沉降控制的原则进行设计。
- 3.0.10** 现浇 X 形桩复合地基上的褥垫层设置范围、厚度和垫层材料，应根据复合地基的形式、桩土相对刚度和工程地质条件等因素确定。
- 3.0.11** 现浇 X 形桩复合地基勘察和设计应评价及处理场地中水、土等对所用混凝土和土工合成材料等的腐蚀性。

4 设计

4.1 一般规定

4.1.1 现浇 X 形桩复合地基设计前应通过勘察查明土层的分布和性质、各土层的桩侧摩阻力和桩端阻力参数，以及判断土层的固结状态和湿陷性等特性。

4.1.2 现浇 X 形桩复合地基设计应具备下列基本资料：

1 建设工程的有关资料：

- 1) 工程总平面图；
- 2) 基础平面图和剖面图；
- 3) 结构类型及使用要求；
- 4) 荷载效应组合；
- 5) 设计要求的承载力和变形控制值；
- 6) 工程的安全等级。

2 岩土工程勘察资料，应包括下列内容：

- 1) 场地勘探孔位置图、地质剖面图；当存在填土时，应明确填土材料的构成、厚度及填筑时间等。
- 2) 场地各层土物理力学指标、承载力特征值。
- 3) 标准贯入试验、静力或动力触探试验等原位测试资料。
- 4) 提供各土层极限端阻力、极限侧阻力标准值。
- 5) 水文地质资料，包括地下水类型、水位标高或埋深、地下水的腐蚀性等。
- 6) 提供拟建场地的抗震设计条件，包括场地土的类型、建筑场地类别、地基土的液化判别。

3 工程场地与环境条件的有关资料：

- 1) 场地的现状平面图，包括交通设施、高压架空线、地下管线和地下构筑物的分布；

- 2) 相邻建筑物的安全状况、基础形式及埋置深度；
 - 3) 周围建筑物的防振、防噪声的要求；
 - 4) 附近类似工程地质条件场地的桩基工程试桩资料和单桩承载力设计参数。
- 4.1.3** 现浇 X 形桩复合地基的桩间距、桩帽尺寸、加筋垫层的性能，应根据地质条件、设计荷载和试桩结果综合分析确定。
- 4.1.4** 现浇 X 形桩复合地基设计应进行下列计算和验算：
- 1 复合地基承载力计算；
 - 2 复合地基沉降计算；
 - 3 复合地基软弱下卧层承载力验算。
- 4.1.5** 软弱土地基中的现浇 X 形桩设计应符合下列规定：
- 1 宜选择中、低压缩性土层作为桩端持力层；
 - 2 应采取减小挤土效应对成桩质量、邻近建筑物、道路、地下管线和基坑边坡等产生不利影响的技术措施。
- 4.1.6** 位于坡地、岸边的现浇 X 形桩复合地基设计应符合下列规定：
- 1 对位于坡地、岸边的现浇 X 形桩复合地基，不得将现浇 X 形桩支承于边坡潜在的滑动体内；桩端进入潜在滑裂面以下稳定土层内的深度应能保证桩基的稳定；
 - 2 现浇 X 形桩复合地基外边缘应与边坡坡肩保持水平安全距离，当有崩塌、滑坡等危险存在时，应按现行国家标准《建筑边坡工程技术规范》GB 50330 对边坡进行整治；
 - 3 新建坡地、岸边场地的现浇 X 形桩复合地基工程应与建筑边坡工程统一规划，同步设计，合理确定施工顺序；
 - 4 对位于坡地、岸边的现浇 X 形桩复合地基，应验算其在最不利荷载效应组合下的整体稳定性和水平承载力。
- 4.1.7** 现浇 X 形桩复合地基的设计应包括监测和检测要求。

4.2 构造

- 4.2.1** 现浇 X 形桩复合地基应由桩体、桩帽和加筋垫层构成。

4.2.2 现浇 X 形桩复合地基的桩帽混凝土强度等级不应低于 C20，桩帽宜为正方形，边长不宜小于 1000mm，厚度不宜小于 200mm。桩帽配筋宜通过计算确定，且不应小于最小配筋率要求。

4.2.3 桩帽顶部应设置褥垫层，褥垫层的厚度宜为 150mm～500mm，当桩距大时褥垫层厚度宜取高值。褥垫层材料宜采用中砂、粗砂、级配砂石或碎石等，级配砂石最大粒径不宜大于 30mm，夯填度不得大于 0.9。

4.2.4 褥垫层内宜设 1 层或 2 层加筋材料。加筋材料可选用土工格栅、钢塑格栅、土工编织物等，其抗拉强度不应小于 50kN/m，延伸率不应大于 10%。

4.2.5 现浇 X 形桩的桩尖可通过活瓣桩靴灌注混凝土形成，或采用预制桩尖。预制桩尖外轮廓应为 X 形，顶部预留卡口与 X 形桩模底端连接。

4.3 现浇 X 形桩设计

4.3.1 现浇 X 形桩的截面尺寸应符合下列规定：

1 现浇 X 形桩的截面尺寸（图 4.3.1）由外包圆直径 d 、开弧间距 b 和弧度 θ 控制，其中：桩身截面周长 u 和横截面面积 A_{ps} 可分别按下列公式计算：

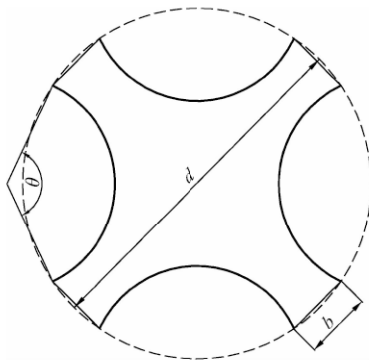


图 4.3.1 现浇 X 形桩截面参数

$$u = \frac{\sqrt{2}\theta(\sqrt{d^2 - b^2} - b)}{\sin\left(\frac{\theta}{2}\right)} + 4b \quad (4.3.1-1)$$

$$A_{ps} = \frac{d^2 - 2b^2 + 2b\sqrt{d^2 - b^2}}{2} - \frac{(d^2 - 2b\sqrt{d^2 - b^2})(\theta - \sin\theta)}{4 \sin^2\left(\frac{\theta}{2}\right)} \quad (4.3.1-2)$$

2 与现浇 X 形桩等横截面积的圆形桩等效直径 D_e 可按下式计算。对应等效直径 D_e 为 377mm、426mm 和 700mm 的现浇 X 形桩截面参数可按表 4.3.1 取值。

$$D_e = 1.128\sqrt{A_{ps}} \quad (4.3.1-3)$$

表 4.3.1 现浇 X 形桩截面参数

d (mm)	b (mm)	θ ($^\circ$)	u (m)	A_{ps} (m^2)	D_e (mm)
513.8	120	130	1.824	0.1116	377
622.8	120	130	2.219	0.1425	426
960.7	220	130	3.412	0.3849	700

4.3.2 现浇 X 形桩单桩竖向极限承载力应通过单桩静载荷试验确定。初步设计时，单桩竖向承载力特征值可按下列公式估算：

$$R_a = \frac{1}{K}Q_{uk} \quad (4.3.2-1)$$

$$Q_{uk} = \xi_s \beta_X u \sum_{i=1}^n q_{sik} l_i + \xi_P q_{pk} A_{ps} \quad (4.3.2-2)$$

式中： R_a ——单桩竖向承载力特征值 (kN)；

Q_{uk} ——单桩竖向极限承载力标准值 (kN)；

K ——安全系数，可取 $K=2$ ；

u ——桩身周长 (m)；

n ——桩长范围内所划分的土层数；

ξ_s ——桩侧阻力异形效应修正系数，可取 0.9；

ξ_P ——桩端阻力修正系数，可取 1.0；

q_{sik} ——桩侧第 i 层土 (岩) 的极限侧阻力标准值 (kPa)；

当无当地经验时，可按现行行业标准《建筑桩基技术规范》JGJ 94 的规定取值；

q_{pk} ——极限端阻力标准值 (kPa)；当无当地经验时，可按现行行业标准《建筑桩基技术规范》JGJ 94 的规定取值；

l_i ——桩穿越第 i 层土的厚度 (m)；

β_x ——充盈修正系数，按表 4.3.2 取值。

表 4.3.2 现浇 X 形桩充盈修正系数 β_x

充盈系数	$D_c=377\text{mm}$	$D_c=426\text{mm}$	$D_c=700\text{mm}$
1.10	0.960	0.967	0.961
1.15	0.942	0.952	0.943
1.20	0.924	0.937	0.925
1.25	0.908	0.923	0.910

4.3.3 当现浇 X 形桩需要穿过松散填土层、欠固结软土层、自重湿陷性土层时，设计计算应计及负摩阻力的影响。单桩竖向极限承载力特征值 R_a 只计算中性点以下部分侧阻值及端阻值，并应符合下式规定：

$$R_a \geq \pi d_e^2 p_k \quad (4.3.3)$$

式中： d_e ——单根桩分担的处理地基面积的等效圆直径 (m)；等边三角形布桩时 $d_e = 1.05d_0$ ；正方形布桩时 $d_e = 1.13d_0$ ；矩形布桩时 $d_e = 1.13\sqrt{d_1d_2}$ ； d_0 、 d_1 、 d_2 分别为桩间距、纵向桩间距和横向桩间距 (m)； p_k ——对应于荷载效应标准组合时，作用在复合地基上的平均压力值 (kPa)。

4.3.4 桩身混凝土强度应满足桩的设计承载力要求，对于竖向受压桩应符合下式规定：

$$f_{cu,k} \geq \frac{4R_a}{A_{ps}} \quad (4.3.4)$$

式中： $f_{cu,k}$ ——混凝土试块标准养护 28d 立方体抗压强度标准值 (kPa)。

4.4 现浇 X 形桩复合地基设计

4.4.1 现浇 X 形桩宜在加固场地边线内布桩，桩轴线到加固场地边线的距离不宜小于 1 倍外包圆直径。

4.4.2 现浇 X 形桩桩中心间距宜取 2.5 倍~4.0 倍外包圆直径，外包圆直径大时宜取小值。

4.4.3 现浇 X 形桩复合地基承载力特征值应通过复合地基竖向抗压载荷试验确定，或综合单桩竖向抗压载荷试验和桩间土地基竖向抗压载荷试验并结合工程实践经验综合确定。当处理松散填土层、欠固结软土层、自重湿陷性土层等有明显工后沉降的地基时，应根据单桩竖向抗压载荷试验结果并计及负摩阻力影响确定复合地基承载力特征值。

4.4.4 初步设计时，现浇 X 形桩复合地基承载力特征值可按下列公式估算：

$$f_{spk} = m_X \frac{R_a}{A_{ps}} + \beta(1 - m_X) f_{sk} \quad (4.4.4-1)$$

$$m_X = D_c^2 / d_c^2 \quad (4.4.4-2)$$

式中： f_{spk} ——复合地基承载力特征值 (kPa)；

m_X ——面积置换率；

β ——桩间土承载力发挥系数，宜按地区经验取值，无地区经验时可取 0.75~0.95，天然地基承载力较高时取大值；

f_{sk} ——处理后桩间土承载力特征值 (kPa)，宜按当地经验取值，无地区经验时，可取天然地基承载力特征值。

4.4.5 当现浇 X 形桩复合地基处理范围下有软弱下卧层时，下卧层承载力应按下式验算：

$$p_z + p_{cz} \leq f_{az} \quad (4.4.5)$$

式中： p_z ——荷载效应标准组合时，软弱下卧层顶面的附加压力值 (kPa)；

p_{cz} ——软弱下卧层顶面处地基土的自重压力值 (kPa)；

f_{az} ——软弱下卧层顶面处经深度修正后的地基承载力特征值 (kPa)。

4.4.6 现浇 X 形桩复合地基承载力的基础宽度修正系数应取为 0；基础埋深的承载力修正系数应取为 1.0。修正后的现浇 X 形桩复合地基承载力特征值应按下式计算：

$$f_a = f_{\text{spk}} + \gamma_m (D - 0.5) \quad (4.4.6)$$

式中： f_a ——修正后的复合地基承载力特征值 (kPa)；

f_{spk} ——复合地基承载力特征值 (kPa)；

γ_m ——基础底面以上土的加权平均重度 (kN/m^3)，地下水位以下取浮重度；

D ——基础埋置深度 (m)，在填方平整地区，可自填土地面标高算起，但填土在上部结构施工完成后进行时，应从天然地面标高算起。

4.4.7 现浇 X 形桩复合地基的桩帽以上垫层和填土层的变形应在施工期完成，在计算工后沉降时可忽略不计。

4.4.8 现浇 X 形桩复合地基沉降可采用下列公式计算：

$$s = \psi_s s' = \psi_s \sum_{i=1}^n \frac{p_0}{\xi E_{si}} (z_i \bar{\alpha}_i - z_{i-1} \bar{\alpha}_{i-1}) \quad (4.4.8-1)$$

$$\xi = \frac{f_{\text{spk}}}{f_{\text{ak}}} \quad (4.4.8-2)$$

$$\bar{E}_s = \frac{\sum A_i}{\sum \xi E_{si}} \quad (4.4.8-3)$$

式中： s ——现浇 X 形桩复合地基的沉降量 (mm)；

s' ——按分层总和法计算的地基沉降量 (mm)；

ψ_s ——沉降计算经验系数，根据地区沉降观测资料及经验确定；无地区经验时可按表 4.4.8 的规定取用；

p_0 ——对应于荷载效应准永久组合时，作用在复合地基上

的平均压力值 (kPa);

z_i 、 z_{i-1} ——计算点至第 i 层、第 $i-1$ 层土底面距离 (m);

$\bar{\alpha}_i$ 、 $\bar{\alpha}_{i-1}$ ——计算点至第 i 层、第 $i-1$ 层土底面范围内平均附加应力系数, 可按现行国家标准《建筑地基基础设计规范》GB 50007 的规定取值;

E_{si} ——第 i 层土的压缩模量 (MPa);

ξ ——地基压缩模量提高系数, 加固区范围内按式 (4.4.8-2) 计算, 加固区以下取为 1.0;

f_{ak} ——天然地基承载力特征值 (kPa);

\bar{E}_s ——沉降计算深度范围内压缩模量的当量值 (MPa);

A_i ——第 i 层土的附加应力系数分布面积 (m²)。

表 4.4.8 沉降计算经验系数 ψ_s

\bar{E}_s (MPa)	4.0	7.0	15.0	20.0	35.0
ψ_s	1.00	0.70	0.40	0.25	0.20

4.4.9 地基沉降计算深度应大于加固区的厚度, 并应符合式 (4.4.9) 的规定。当计算深度下部仍有较软土层时, 应继续计算。

$$\Delta s'_n \leq 0.025 \sum_{i=1}^n \Delta s'_i \quad (4.4.9)$$

式中: $\Delta s'_i$ ——在计算深度范围内, 第 i 层土的计算变形值 (mm);

$\Delta s'_n$ ——由计算深度向上取厚度为 Δz 的土层计算变形值 (mm), Δz 按表 4.4.9 确定。

表 4.4.9 Δz 的确定

w (m)	$w \leq 2$	$2 < w \leq 4$	$4 < w \leq 8$	$w > 8$
Δz	0.3	0.6	0.8	1

注: w 为基础底面宽度。

4.4.10 现浇 X 形桩复合地基稳定性分析应符合现行国家标准《复合地基技术规范》GB/T 50783 的有关规定。现浇 X 形桩桩端应深入设计要求安全度对应的危险滑动面下不小于 2m。

5 施 工

5.1 一 般 规 定

5.1.1 采用现浇 X 形桩复合地基的场地，应进行下列评价工作：

- 1 施工场地的交通运输条件；
- 2 建筑场地中孤石、坚硬夹层、土洞和液化土层等不良地质现象及岩面坡度对桩基施工的影响；
- 3 现浇 X 形桩沉桩施工对周边环境的影响。

5.1.2 现浇 X 形桩复合地基施工前应具备下列技术资料：

- 1 建筑场地的岩土工程勘察报告；
- 2 工程施工图设计文件；
- 3 建筑场地和相邻区域内的建筑物、道路、地下管线和架空线路等相关资料。

5.1.3 现浇 X 形桩复合地基施工准备应符合下列规定：

- 1 应进行设计交底；
- 2 施工场地应平整，场地承载力应满足运输车辆和施工机械作业的要求；
- 3 应保证施工用水、电及建筑材料供应；
- 4 地下和空中的障碍物应进行处理，施工场地及周边排水应保持通畅。

5.1.4 现浇 X 形桩复合地基工程的施工组织设计或专项施工方案应包括下列内容：

- 1 工程概况；
- 2 场地岩土特性及成桩条件；
- 3 施工总体部署及桩机的选择；
- 4 施工工艺要点；

- 5 施工质量、安全、环境保护措施；
 - 6 季节性施工措施；
 - 7 桩机安装、拆除技术要求及安全措施；
 - 8 施工场地及相邻既有建（构）筑物的防护、隔振措施；
 - 9 应急预案。
- 5.1.5 施工前应按设计要求进行配合比试验，施工时应按配合比配置填充料。
- 5.1.6 现浇 X 形桩施工前应进行桩的试验性施工，并应符合下列规定：
- 1 施工工艺参数应根据设计要求的数量、位置的试验性施工确定；
 - 2 试桩的规格、长度应符合设计要求，试验场地应具有代表性，试验桩与工程桩的施工工艺条件应一致；
 - 3 应根据试验桩的参数优化设计，并根据试验桩的结果调整施工组织设计或专项施工方案。
- 5.1.7 施工机械的选择应符合下列规定：
- 1 施工机械应根据设计要求和桩的试验性施工确定；
 - 2 现浇 X 形桩桩模宜采用厚度为 12mm~15mm 的无缝钢管焊接而成，每隔 1.0m~1.5m 设置 4 块中隔板，中隔板宜设置在距焊缝 30mm~70mm 处；
 - 3 X 形桩模的模板弧度应与设计截面相一致；
 - 4 现浇 X 形桩活瓣桩尖宜由 4 块曲面三角形钢板组成，钢板外侧设置加强肋。
- 5.1.8 现浇 X 形桩施工过程中发现实际地质条件与勘察报告不符时应进行地质补充勘察。
- 5.1.9 当桩基施工影响邻近建筑物、地下管线的正常使用和安全时，应合理安排沉桩施工顺序，并可采用以下一种或多种辅助措施：
- 1 沉桩时，可采用“静压法”施工；
 - 2 在施工场地与被保护对象间开挖缓冲沟，根据挤土情况

可反复在缓冲沟内取土；

3 全部或部分桩采用引孔沉桩，减小挤土影响；

4 在饱和软土地区设置砂井或塑料排水板，以消除部分孔隙水压力；

5 控制沉桩的速率；

6 对被保护建筑物进行加固处理。

5.1.10 当桩基施工毗邻边坡或在边坡上施工时，应监测施工对边坡的影响；在临近湖、塘的施工场区，应防止由于水位的升降及施工时挤土效应影响而产生桩位偏移和倾斜。

5.2 现浇 X 形桩施工

5.2.1 现浇 X 形桩桩位控制应符合下列规定：

1 桩点测放应根据桩位平面图、建筑红线和主要基轴线确定，桩位误差精度应符合设计要求；

2 沉桩时桩机定位应准确、平稳，确保在施工中不会发生倾斜、移动；

3 桩位经放线定位后，打桩应对桩位复核。在沉桩过程中，应随时检查桩位标记的保护，防止桩位标记发生错乱和移位。

5.2.2 现浇 X 形桩施工工艺流程应包括场地平整、桩机就位、振动沉模、浇筑填充料、振动上拔等步骤，且应符合下列规定：

1 桩机就位时，将与 X 形桩模连接的活瓣桩尖对准桩位或把桩管对准预先布设在桩位上的预制桩尖，放松卷扬机钢丝绳，利用桩机和 X 形桩模自重，把桩尖竖直压入地基中。

2 振动沉模开始时应控制 X 形桩模下沉速度，避免偏位或倾斜。桩模穿透表层硬土后，改为静压沉模，当发生桩架抬起时，应采用振动法沉模至设计深度。

3 X 形桩模到达设计深度后灌注填充料，用振动锤振捣填充料，用卷扬机并加轻微振动拔模，拔模过程中尚应向模内补充填充料，满足灌注量的要求。

4 拔模完毕后，宜在桩顶插入连接桩帽的构造钢筋。

5.2.3 现浇 X 形桩的沉模顺序应减少挤土效应及其对周围环境的影响，宜符合下列规定：

1 当桩布置较密集且离建（构）筑物较远、施工场地开阔时，成桩顺序宜从施工场地中间开始向外进行。

2 当桩布置较密集且场地较长，成桩顺序宜从施工场地中间开始向两端进行。

3 当桩较密集且一侧靠近建（构）筑物，成桩顺序宜从靠近建（构）筑物一侧开始向另一侧进行。

4 宜先施工长桩，后施工短桩；先施工大直径桩，后施工小直径桩。

5 对于靠近边坡的地段，宜从靠边坡向远离边坡方向进行。

6 密集群桩施工时，可采用跳打、控制沉模速率、优选成桩顺序等措施。

5.2.4 现浇 X 形桩成孔应符合下列规定：

1 X 形桩模下沉时应保证机架底盘水平、机架垂直，机架垂直度的允许偏差应为 $\pm 1\%$ ；

2 应在距桩机不受影响范围内成 90° 方向各设置一台经纬仪校准桩模垂直度；

3 沉模时，出现贯入度反常、桩模倾斜或偏移等异常情况时，应停止沉模，待查明原因并取得确实有效的处理方案后方可施工；

4 当发现有地下障碍物时，应及时清除；

5 在淤泥质土及地下水丰富区域施工时，宜在沉模前先灌入高度不小于 1m 的与桩身相同配合比的填充料，防止水或淤泥进入模内；

6 现浇 X 形桩模端部封口宜采用活瓣桩尖或预制钢筋混凝土桩尖；

7 严格控制沉模时最后 30s 的电流、电压值，其值应根据试验桩参数确定；

8 现浇 X 形桩模上应有明显长度标记。

5.2.5 现浇 X 形桩终止成孔的控制条件应符合下列规定：

1 桩端位于坚硬、硬塑的黏性土、砾石土、中密以上的砂土或风化岩等土层时，应以贯入度控制为主，桩端设计标高控制为辅；

2 桩端位于软弱土层时，应以桩端设计标高控制为主；

3 桩端标高未达到设计要求时，应连续激振 3 阵，每阵持续 1min，并应根据其平均贯入度确定。

5.2.6 现浇 X 形桩施工过程中应采取有效措施，避免扩体、缩颈和断桩。

5.2.7 桩身填充料灌注应符合下列规定：

1 沉模至设计标高后应及时浇灌填充料。

2 填充料制作、用料标准应符合现行国家标准《预拌混凝土》GB/T 14902 的规定。填充料施工配合比应根据填充料用料试验确定。填充料非泵送时坍落度宜为 80mm~120mm，泵送时坍落度宜为 160mm~200mm。

3 现浇 X 形桩填充料灌注应连续进行，实际灌注量的充盈系数不应小于 1.00，且不宜大于 1.25。

4 桩顶填充料超灌高度不应小于 0.5m。

5.2.8 现浇 X 形桩振动上拔成桩应符合下列规定：

1 桩模内灌入填充料后，先振动 30s，再开始拔模，并应边振边拔，每拔 0.5m~1.0m，停拔振动 5s~10s，如此反复直至桩模全部拔出。

2 为保证桩顶及其下部填充质量，一般土层内拔模速度宜为 1.2m/min~1.5m/min；较软弱土层拔模速度宜为 0.8m/min~1.0m/min；在软硬土层交替处的拔模速度不宜大于 1.2m/min，并在该位置停拔留振 10s。

3 在拔模过程中应根据实际情况添加填充料，满足桩顶标高要求。

4 距离桩顶 5.0m 时宜一次性成桩，不宜停拔。

5.2.9 成桩过程中，应抽样制作填充料试块，进行标准养护后

测定其立方体抗压强度。

5.2.10 施工过程中应按本规程附录 A 表 A 的要求做好记录，及时汇总并办理验交、签认等手续。

5.2.11 桩体凝固后，当桩顶施工标高大于设计标高时，应进行截桩。截桩应采用锯桩器切割，并应保证截桩后桩的质量不会下降；严禁采用大锤横向敲击方式或强行扳拉方式截桩。

5.2.12 施工安全应符合现行国家标准《建筑施工企业安全生产管理规范》GB 50656 的规定，并应符合下列规定：

1 施工单位应建立项目安全管理组织机构、现场安全管理制度及保证体系；

2 施工人员应经过安全生产教育培训，熟悉安全技术操作规程，并应自觉遵守；

3 应经常检查机械及防护设施；

4 机械设备安装、拆除应由专业人员担任；

5 施工过程中应防止因过载造成桩机倾斜；

6 桩机在移位行走时，非操作人员不得靠近；

7 遇到暴风、暴雨、雷电时，应暂停施工并切断电源；雨、雪后施工应排除积水或扫除积雪。

5.2.13 环境保护应符合下列规定：

1 应采取措施降低施工噪声的影响；

2 水泥运输、混凝土搅拌应采取覆盖、封闭等措施防尘；

3 废弃浆液应集中处理。

5.3 现浇 X 形桩复合地基施工

5.3.1 现浇 X 形桩施工结束后，桩顶标高大于设计标高时应进行桩头清理，挖土和截桩时应保护桩身及桩间土，不得造成桩身开裂、桩间土扰动等。

5.3.2 现浇 X 形桩的桩帽宜现浇。桩帽浇筑时，应确保桩帽与桩的同心度。桩帽高出地面时，桩帽之间的空隙应采用砂土、石屑等回填。

5.3.3 褥垫层的施工应符合国家现行标准《复合地基技术规范》GB/T 50783、《建筑地基处理技术规范》JGJ 79 的规定。

5.3.4 褥垫层应铺设平整。当铺设厚度大于 300mm 时应分层压实。

5.3.5 褥垫层加筋体铺设的经纬方向应与布桩的纵横向相同。

5.3.6 垫层以上的填土，应分层压实，压实度应达到设计要求。

5.3.7 采用现浇 X 形桩复合地基的工程应进行监测，并应符合下列规定：

1 监测设计人员应根据工程情况、监测目的、监测要求等制定监测实施方案，选择合理的监测仪器、仪器安装方法，采取妥当的仪器保护措施，遵循合理的监测流程。

2 监测设计人员应根据工程具体情况设计监测断面或监测点、监测项目、监测手段、监测数量、监测周期和监测频率等。

3 监测人员应根据施工、指标变化和环境变化等情况，动态调整监测频率。

4 对周围环境可能产生挤压等不利影响的工程，应监测地表竖向位移、侧向位移，饱和软黏土层宜监测孔隙水压力。施工振动对周围环境影响显著时，应进行振动监测。

5 监测时应记录施工、周边环境变化等情况，监测结果应及时反馈。

6 质量检验

6.1 一般规定

6.1.1 现浇 X 形桩复合地基的质量检验应包括施工过程中的成桩质量检查和施工后的桩身质量检测。

6.1.2 设计人员应调查和收集被检测工程的岩土工程勘察资料、地基基础设计及施工资料，了解施工工艺和施工中出现的异常情况。

6.1.3 现浇 X 形桩复合地基的桩身质量检测应在现浇 X 形桩及其周围土体力学指标基本稳定后进行。

6.1.4 现浇 X 形桩复合地基检测抽检位置的确定应符合下列规定：

- 1 施工出现异常情况的部位；
- 2 设计认为重要的部位；
- 3 局部岩土特性复杂可能影响施工质量的部分；
- 4 当采用两种或两种以上方法检测时，应根据前一种检测方法的监测结果确定后一种检测方法的检测位置。

6.1.5 当检测结果不满足设计要求时，应查找原因，必要时应采用原检测方法或准确度更高的检测方法扩大抽检。

6.2 成桩质量检查

6.2.1 现浇 X 形桩质量检查应包括成孔、填充料拌制及灌注等施工过程的质量检查，并应按下列规定进行检查和填写相应的质量检查记录：

1 填充料拌制应对原材料质量和计量、填充料配合比、坍落度、填充料强度进行检查；

2 沉模前应检查桩位的放样偏差，其允许偏差应为

±200mm；

3 沉模过程中应检查桩模的垂直度及最后 30s 的电流、电压值；

4 填充料灌注前应对成孔垂直度、孔深进行检查；

5 填充料灌注应检查填充料充盈系数、桩顶标高和振动拔模速度。

6.2.2 现浇 X 形桩沉桩记录应齐全、真实、清晰，经相关人员签字确认后，方可作为有效的施工记录，并应符合本规程附录 B 表 B 的规定。

6.2.3 现浇 X 形桩成桩质量检查标准应符合表 6.2.3 的规定。

表 6.2.3 现浇 X 形桩成桩质量检查标准

序号	检查项目	允许偏差或允许值	检查方法
1	桩长 (mm)	0~+300	测现浇 X 形桩模长度，查施工记录
2	填充料充盈系数	1.00~1.25	检查每 3 根桩的平均灌注量
3	桩身混凝土强度	设计要求	试块报告或切割取样送检
4	桩位 (mm)	-200~+200	开挖后量桩中心
5	垂直度 (%)	-1~+1	测 X 形桩模垂直度
6	桩顶标高 (mm)	-50~+30	需扣除桩顶浮浆层及劣质桩体
7	拔模速度 (m/min)	软弱土层	0.8~1.0
		其他土层	1.2~1.5

6.2.4 每个台班应留置不少于 3 组试块。试块检验标准应符合现行国家标准《混凝土强度检验评定标准》GB 50107 的规定。

6.3 桩身质量检测

6.3.1 成桩 14d 后应现场开挖检查桩身质量，开挖深度不宜小于 2m。检查数量宜为总桩数的 0.2%~0.5%，且每个单体工程不得少于 3 根。

6.3.2 当桩身混凝土强度达到设计强度的 70% 且不低于 15MPa 时，可采用低应变法检测桩身质量，低应变检测时传感器宜布置在桩顶沿尖角方向距桩心 $0.2d \sim 0.25d$ 的区域；低应变检测数量不得少于总桩数的 10%。对于地质条件复杂、成桩质量可靠性低的工程桩，抽检数量不得少于总桩数的 20%。

6.3.3 应在成桩 28d 后进行单桩静载荷试验；对地质条件复杂、成桩质量可靠性低的工程桩，应分别采用单桩静载荷和单桩复合地基载荷试验方法进行检测。单桩静载荷和单桩复合地基载荷试验的检测数量宜为总桩数的 0.2%~0.5%，且每单体工程不得少于 3 根。

6.3.4 现浇 X 形桩的桩身质量检验标准应符合表 6.3.4 的规定，并按本规程附录 B 表 B 的要求做好记录。

表 6.3.4 现浇 X 形桩桩身质量检验标准

序号	检查项目	允许偏差或允许值	检查方法
1	桩体质量检验	I、II 类桩， 无 IV 类桩	按现行行业标准《建筑基桩检测技术规范》JGJ 106 的规定采用低应变法检测
2	承载力	设计要求	静载荷试验
3	外包圆直径 (mm)	+30 -20	开挖后实测桩头尺寸
4	开弧间距 (mm)	±20	开挖后用尺量开弧间距，每个桩头测四段值取平均值

6.4 工程质量验收

6.4.1 当桩顶设计标高与施工场地标高相近时，复合地基验收应在桩身质量检测完毕后进行；当桩顶设计标低于施工场地标高时，复合地基验收应在开挖至设计标高后进行验收。

6.4.2 现浇 X 形桩验收应在施工单位自检合格的基础上进行，并应具备下列验收资料：

- 1 岩土工程勘察报告、桩基施工图、图纸会审及设计交底

纪要、设计变更等；

- 2 原材料的质量合格证和复验报告；
- 3 桩位测量放线图，包括工程桩位线复核签证单；
- 4 填充料质量检验报告；
- 5 施工记录及检验记录；
- 6 桩体质量检测报告；
- 7 复合地基或单桩承载力检测报告；
- 8 开挖至设计标高的桩壁厚和成型情况检查记录、基桩竣

工平面图；

- 9 工程质量事故及事故调查处理资料。

6.4.3 现浇 X 形桩分项工程质量合格应符合下列规定：

- 1 原材料质量合格；
- 2 各检验批工程质量验收合格；
- 3 具备完整的质量验收文件；
- 4 低应变检测结果合格，复合地基载荷试验或单桩静载荷

试验检测结果符合设计要求。

附录 A 现浇 X 形桩施工原始记录表

表 A 现浇 X 形桩施工原始记录表

承包单位：_____ 监理单位：_____

合同号：_____ 编号：_____

单位工程		分项工程		施工日期	
分部工程		桩号部位		记录日期	
地面标高 (m)	桩机 类型		设计桩长 (m)	设计外包 圆直径 (mm)	
设计填充料 强度等级	坍落度 (mm)		设计开 弧间距 (mm)	设计弧度 (°)	
桩编号					
沉模时间 (h : min)	开始				
	间休				
	结束				
	总计				
最后贯入度 (mm/min)					
最后电流 (A)					
施工桩长 (m)					
灌注填充 料数量 (m ³)	第一次				
	加灌				
	总计				
拔模时间 (h : min)	开始				
	间休				
	结束				
	总计				
桩顶距地面 距离 (m)					
桩机倾斜度 (°)					
充盈系数					
桩位偏差 (mm)					
现场监理 日期		施工负责 日期	记录员 日期	质检员 日期	

附录 B 现浇 X 形桩质量检验记录表

表 B 现浇 X 形桩质量检验记录表

承包单位：_____ 监理单位：_____

合同号：_____ 编号：_____

单位工程		分项工程		施工日期	
分部工程		桩号部位		记录日期	
地面标高 (m)		桩机类型		设计桩长 (m)	设计外包圆直径 (mm)
设计填充料强度等级		坍落度 (mm)		设计开弧间距 (mm)	设计弧度 (°)
桩编号					
桩长 (m)					
外包圆直径 (mm)					
开弧间距 (mm)					
凹弧弧长 (mm)					
桩顶距设计标高距离 (m)					
垂直度 (°)					
充盈系数					
桩体质量					
填充料强度 (MPa)					
承载力 (kN)					
桩位					
拔模速度 (m/min)					
现场监理日期		施工负责日期		记录员日期	质检员日期

本规程用词说明

1 为便于在执行本规程条文时区别对待，对要求严格程度不同的用词说明如下：

- 1) 表示很严格，非这样做不可的：
正面词采用“必须”，反面词采用“严禁”；
- 2) 表示严格，在正常情况下均应这样做的：
正面词采用“应”，反面词采用“不应”或“不得”；
- 3) 表示允许稍有选择，在条件许可时首先应这样做的：
正面词采用“宜”，反面词采用“不宜”；
- 4) 表示有选择，在一定条件下可以这样做的，采用“可”。

2 条文中指明应按其他有关标准执行的写法为：“应符合……的规定”或“应按……执行”。

引用标准名录

- 1 《建筑地基基础设计规范》GB 50007
- 2 《混凝土强度检验评定标准》GB 50107
- 3 《建筑边坡工程技术规范》GB 50330
- 4 《建筑施工企业安全生产管理规范》GB 50656
- 5 《复合地基技术规范》GB/T 50783
- 6 《预拌混凝土》GB/T 14902
- 7 《建筑地基处理技术规范》JGJ 79
- 8 《建筑桩基技术规范》JGJ 94
- 9 《建筑基桩检测技术规范》JGJ 106