

前 言

本规范根据住房城乡建设部《关于印发〈2015年工程建设标准规范制订、修订计划〉的通知》(建标〔2014〕189号)的要求,由中国一冶集团有限公司会同有关单位共同修订完成。

在修订过程中,修订组进行了广泛的调查研究,总结了近十年来炼钢机械设备工程安装的实践经验,开展了专题研究,参考了大量文献和工程资料,广泛征求了全国有关单位和专家的意见,经过反复讨论、修改和完善,最后审查定稿。

本规范共分21章和6个附录,主要内容包括:总则,术语,基本规定,设备基础、地脚螺栓和垫板,设备和材料,混铁炉,铁水预处理设备,转炉及氩氧脱碳精炼炉(AOD),原料系统,氧枪和副枪,烟罩设备和余热锅炉,煤气净化设备,渣处理设备,电弧炉,钢包精炼炉(LF),钢包真空精炼炉(VD)及真空吹氧脱碳炉(VOD),循环真空脱气精炼炉(RH)及循环真空顶吹脱气精炼炉(RH-TB),密闭吹氩精炼炉(CAS)及密闭吹氩吹氧精炼炉(CAS-OB),连续铸钢设备,出坯和精整设备,安全和环保等。

本次修订的主要内容是:

1. 将原规范第2章“基本规定”改为第3章,并进行了部分修改。

2. 按照炼钢机械设备,铁水、炼钢、精炼、连铸工程的工艺流程,对各章节次序进行了调整,使本规范更便于查找。

3. 根据章节内容,将原规范第5章、第7章、第8章、第13章、第14章、第15章分别进行了合并。

4. 增加了第2章、第13章、第21章三个完整章节,在第8章、第9章、第10章、第12章、第14章、第17章、第18章、第19章和

第 20 章中增加了新内容。

5. 将原规范强制性条文合并形成第 3.0.14 条和第 3.0.15 条。

本规范以黑体字标志的条文为强制性条文,必须严格执行。

本规范由住房城乡建设部负责管理和对强制性条文的解释,由中国冶金建设协会负责日常管理,由中国一冶集团有限公司负责具体技术内容的解释。在执行过程中,如有意见和建议寄交中国一冶集团有限公司技术中心(地址:湖北省武汉市青山区工业路 3 号,邮政编码:430081, E-mail: jisc@cfmcc.com, 传真电话: 027-86304589),以供以后修订时参考。

本规范主编单位、参编单位、主要起草人和主要审查人:

主编单位:中国一冶集团有限公司

参编单位:上海二十冶建设有限公司

中国二十冶集团有限公司

主要起草人:杨佳华 郭继舟 宋占江 刘一鸣 李少祥

李满强 贺勇 所明义 徐军 尉峰

张智伟 马秉俊 金德伟 蔡晓波 严春光

张莉 郑永恒 魏尚起

主要审查人:郭启蛟 胡伟山 李中元 刘昌芝 张大勇

鲁福利 崔慧川 赵榕 丁劭霖

目 次

1	总 则	(1)
2	术 语	(2)
3	基本规定	(4)
4	设备基础、地脚螺栓和垫板	(10)
4.1	一般规定	(10)
4.2	设备基础	(10)
4.3	地脚螺栓	(11)
4.4	垫板	(11)
5	设备和材料	(13)
5.1	一般规定	(13)
5.2	设备和材料验收	(13)
6	混铁炉	(14)
6.1	底座和滚道	(14)
6.2	炉壳和箍圈	(15)
6.3	倾动装置	(16)
6.4	揭盖卷扬机	(17)
6.5	试运转	(18)
7	铁水预处理设备	(19)
7.1	脱硫(磷)剂输送设备	(19)
7.2	搅拌脱硫设备	(20)
7.3	喷枪脱磷设备	(21)
7.4	铁水罐车及轨道	(23)
7.5	扒渣机及轨道	(24)
7.6	试运转	(25)

8	转炉及氩氧脱碳精炼炉(AOD)	(26)
8.1	耳轴轴承座	(26)
8.2	托圈	(27)
8.3	炉体	(28)
8.4	倾动装置	(30)
8.5	活动挡板和固定挡板、移动挡渣装置	(32)
8.6	炉前炉后挡火门、主控室防护装置	(33)
8.7	钢包加盖装置、修炉塔	(34)
8.8	AOD炉供气装置	(34)
8.9	试运转	(35)
9	原料系统	(36)
9.1	称量漏斗、汇集漏斗和回转漏斗	(36)
9.2	铁合金烘烤装置	(36)
9.3	试运转	(37)
10	氧枪和副枪	(38)
10.1	氧枪、副枪	(38)
10.2	氧枪、副枪的升降装置、横移装置、回转装置	(38)
10.3	氮封装置	(41)
10.4	副枪探头装头机和拔头机、探头溜槽	(42)
10.5	试运转	(42)
11	烟罩设备和余热锅炉	(44)
11.1	一般规定	(44)
11.2	裙罩	(44)
11.3	移动烟罩	(45)
11.4	烟道	(46)
11.5	锅筒	(47)
11.6	蓄热器	(48)
11.7	除氧水箱	(49)
11.8	试运转	(50)

12	煤气净化设备	(51)
12.1	一般规定	(51)
12.2	湿式煤气净化设备	(51)
12.3	干式煤气净化设备	(52)
13	渣处理设备	(53)
13.1	热焖渣处理设备	(53)
13.2	滚筒渣处理设备	(54)
13.3	试运转	(56)
14	电弧炉	(57)
14.1	轨座	(57)
14.2	摇架	(58)
14.3	倾动装置、锁定装置	(60)
14.4	炉体	(60)
14.5	炉盖、电极旋转及炉盖升降机构	(62)
14.6	电极升降及电极夹持机构	(63)
14.7	氧枪	(64)
14.8	上料装置、水冷烟道、铁水包倾翻机构	(64)
14.9	试运转	(66)
15	钢包精炼炉(LF)	(67)
15.1	钢包车及轨道	(67)
15.2	炉盖及炉盖升降机构	(67)
15.3	电极升降及夹持机构	(68)
15.4	测温取样装置、氩气搅拌装置	(69)
15.5	试运转	(70)
16	钢包真空精炼炉(VD)及真空吹氧脱碳炉(VOD)	(72)
16.1	真空罐	(72)
16.2	真空罐盖车及轨道	(73)
16.3	真空罐盖及罐盖升降机构	(73)
16.4	测温取样装置	(74)

16.5	真空装置	(74)
16.6	VOD 炉氧枪	(75)
16.7	试运转	(75)
17	循环真空脱气精炼炉(RH)及循环真空顶吹脱气 精炼炉(RH-TB)	(77)
17.1	钢包车、轨道及钢包顶升装置	(77)
17.2	真空脱气室、脱气室车及轨道	(78)
17.3	真空装置	(79)
17.4	真空脱气室预热装置	(79)
17.5	RH-TB 炉喷枪	(80)
17.6	试运转	(80)
18	密闭吹氩精炼炉(CAS)及密闭吹氩吹氧精炼炉 (CAS-OB)	(82)
18.1	浸渍罩升降装置、合金料下料装置	(82)
18.2	CAS-OB 炉氧枪	(83)
18.3	测温取样装置、喂丝机	(83)
18.4	事故吹氩装置	(83)
18.5	试运转	(84)
19	连续铸钢设备	(85)
19.1	钢包回转台	(85)
19.2	中间罐车及轨道	(86)
19.3	烘烤器	(86)
19.4	结晶器和振动装置	(87)
19.5	二次冷却装置	(88)
19.6	扇形段更换装置	(90)
19.7	拉矫机	(92)
19.8	引锭杆收送及脱引锭装置	(94)
19.9	火焰切割机	(97)
19.10	摆动剪切机及切头收集装置	(98)

19.11	毛刺清理机及拉坯机	(99)
19.12	试运转	(101)
20	出坯和精整设备	(102)
20.1	输送辊道	(102)
20.2	转盘	(102)
20.3	推钢机、拉钢机、翻钢机	(103)
20.4	火焰清理机	(104)
20.5	升降挡板、打印机	(106)
20.6	横移小车	(107)
20.7	对中装置	(107)
20.8	二次切割装置	(108)
20.9	试运转	(109)
21	安全和环保	(110)
21.1	安全	(110)
21.2	环保	(111)
附录 A	炼钢机械设备工程安装分项工程 质量验收记录	(112)
附录 B	炼钢机械设备工程安装分部工程 质量验收记录	(113)
附录 C	炼钢机械设备工程安装单位工程 质量验收记录	(114)
附录 D	炼钢机械设备无负荷试运转记录	(117)
附录 E	焊缝外观质量标准	(119)
附录 F	焊接接头焊后热处理	(120)
	本规范用词说明	(121)
	引用标准名录	(122)

Contents

1	General provisions	(1)
2	Terms	(2)
3	Basic requirements	(4)
4	Equipment foundation, anchor bolt and base plate	(10)
4.1	General requirements	(10)
4.2	Equipment foundation	(10)
4.3	Anchor bolts	(11)
4.4	Base plates	(11)
5	Equipment and materials mobilization	(13)
5.1	General requirements	(13)
5.2	Inspection and acceptance of equipment and materials	(13)
6	Metal mixer	(14)
6.1	Base seat and roller table	(14)
6.2	Furnace shell and ferrule	(15)
6.3	Tilting device	(16)
6.4	Cover carriage mechanism	(17)
6.5	Test running	(18)
7	Melt metal pretreatment equipment	(19)
7.1	Desulfurizer conveying equipment	(19)
7.2	Mixing and desulfurizing equipment	(20)
7.3	Blowing and dephosphorizing equipment	(21)
7.4	Melting iron tank car and its rail	(23)
7.5	Slag clearing machine and its rail	(24)
7.6	Test running	(25)

8	Converter and argon oxygen decarburization furnace	(26)
8.1	Trunion bearing pedestal	(26)
8.2	Backing ring	(27)
8.3	Converter proper	(28)
8.4	Tilting device	(30)
8.5	Movable guard plate and fixed guard plate, movable stopper	(32)
8.6	Block the door in front of and after the furnace,main control room protection device	(33)
8.7	Ladle capping device, repair tower	(34)
8.8	AOD gas supply device	(34)
8.9	Test running	(35)
9	Raw material system	(36)
9.1	Weighing hopper, collecting hopper and rotary hopper	(36)
9.2	Iron alloy baking device	(36)
9.3	Test running	(37)
10	Oxygen lance and sublance	(38)
10.1	Oxygen lance, sublance	(38)
10.2	Lifting device, traverse device, turning device	(38)
10.3	Nitrogen sealing device	(41)
10.4	Heading machine and removing machine for sublance detector, detector chute	(42)
10.5	Test running	(42)
11	Smoke cover equipment and afterheat boiler	(44)
11.1	General requirements	(44)
11.2	Petticoat	(44)
11.3	Removable hood	(45)
11.4	Flue	(46)
11.5	Boiler drum	(47)

11.6	Heat accumulator	(48)
11.7	Deaerization box	(49)
11.8	Test running	(50)
12	Gas purification equipment	(51)
12.1	General requirements	(51)
12.2	Wet gas purification equipment	(51)
12.3	Dry gas purification equipment	(52)
13	Slag treatment equipment	(53)
13.1	Thermal slag treatment equipment	(53)
13.2	Roller slag treatment equipment	(54)
13.3	Test running	(56)
14	Electrical arc furnace	(57)
14.1	Rail support	(57)
14.2	Swaying rack	(58)
14.3	Tilting device,locking device	(60)
14.4	EAF proper	(60)
14.5	EAF cover,electrical pole rotation mechanism and lifting mechanism of EAF cover	(62)
14.6	Lifting and retaining mechanism of electrical pole	(63)
14.7	Oxygen lance	(64)
14.8	Feeding device,water cooled hood,hot metal ladle tilting mechanism	(64)
14.9	Test running	(66)
15	Ladle refining furnace	(67)
15.1	Ladle car and its rail	(67)
15.2	LF cover and lifting mechanism	(67)
15.3	Lifting and retaining mechanism of electrical pole	(68)
15.4	Temperature measuring and sampling device,argone stirring device	(69)

15.5	Test running	(70)
16	Vacuum degassing furnace and vacuum oxygen decarburization furnace	(72)
16.1	Vacuum tank	(72)
16.2	Vacuum tank cover car and its rail	(73)
16.3	Vacuum tank cover and its lifting mechanism	(73)
16.4	Temperature measuring and sampling device	(74)
16.5	Vacuum device	(74)
16.6	VOD oxygen lance	(75)
16.7	Test running	(75)
17	Ruhrstahl-Heraeus degasser furnace and ruhrstahl-heraeus degasser-top furnace	(77)
17.1	Ladle car, its rail and ladle lifting device	(77)
17.2	Vacuum degassing chamber, car and its rail	(78)
17.3	Vacuum device	(79)
17.4	Preheating device for vacuum degassing chamber	(79)
17.5	RH-TB ejection gun	(80)
17.6	Test running	(80)
18	Composition adjustment by sealed argon bubbling and composition adjustment by sealed argon bubbling with oxygen blowing	(82)
18.1	Lifting device for dipping cover, alloy material feeding device	(82)
18.2	CAS-OB oxygen lance	(83)
18.3	Temperature measuring and sampling device, feeding machine	(83)
18.4	Accident argon blowing device	(83)
18.5	Test running	(84)
19	Continuous casting machine	(85)

19.1	Ladle revolving platform	(85)
19.2	Tundish and its rail	(86)
19.3	Roaster	(86)
19.4	Crystallizer and vibrating device	(87)
19.5	Secondary cooling device	(88)
19.6	Segment replacement device	(90)
19.7	Withdrawal straightening machine	(92)
19.8	Receiving and sending device of dummy bar and decoupling and traction device	(94)
19.9	Flame cutting machine	(97)
19.10	Swinging shears and scrap end gathering unit	(98)
19.11	Bur clearing unit and throwing machine	(99)
19.12	Test running	(101)
20	billet sending-out and sizing equipment	(102)
20.1	Travelling roller table	(102)
20.2	Turn table	(102)
20.3	Pushing device, steel drawing machine, reversing machine	(103)
20.4	Scarfig machine	(104)
20.5	Lift baffle and printer	(106)
20.6	Sideslip car	(107)
20.7	Alignment device	(107)
20.8	Second cutting device	(108)
20.9	Test running	(109)
21	Safety and environmental protection	(110)
21.1	Safety	(110)
21.2	Environmental protection	(111)
Appendix A Steel-making mechanical engineering installation subentry quality acceptance		

	records	(112)
Appendix B	Steel-making mechanical engineering installation division quality acceptance records	(113)
Appendix C	Steel-making mechanical engineering installation unit quality acceptance records	(114)
Appendix D	Steel-making mechanical equipment no load test run records	(117)
Appendix E	Weld appearance quality standard	(119)
Appendix F	Post weld heat treatment of welded joints	(120)
	Explanation of wording in this code	(121)
	List of quoted standards	(122)

住房城乡建设部信息公开
浏览专用

1 总 则

1.0.1 为了保证炼钢机械设备工程安装质量,统一质量验收标准,制定本规范。

1.0.2 本规范适用于新建、改建和扩建炼钢机械设备工程安装验收。

1.0.3 本规范为炼钢机械设备工程安装的基本要求;当设计文件有专门要求时,应按设计文件执行。

1.0.4 炼钢机械设备工程安装质量验收除应执行本规范的规定外,尚应符合国家现行有关标准的规定。

住房城乡规划建设部信息公开
浏览专用

2 术 语

2.0.1 钢包精炼炉(LF) ladle furnace

一种在常压下从钢包底部吹氩,并用电弧对钢液进行加热,对钢液进行调整和均匀化学成分、温度的钢水精炼装置。

2.0.2 钢包真空精炼炉(VD) vacuum degassing furnace

一种钢液真空环境下脱气装置,它将盛钢液的钢包置于与真空泵连通的密闭真空罐内,从钢包底部通入氩气搅拌钢液,使钢液在真空状态下发生脱气反应。

2.0.3 真空吹氧脱碳炉(VOD) vacuum oxygen decarburization furnace

一种主要用来精炼不锈钢的真空吹氧脱碳精炼装置,它在VD炉的真空罐盖上设置顶枪,向真空罐内钢液面吹氧,在真空状态下对含铬钢液进行“脱碳保铬”精炼,也可以用来冶炼超低碳钢。

2.0.4 循环真空脱气精炼炉(RH) ruhrstahl-heraeus degasser furnace

一种对钢液真空循环脱气的精炼方法,它利用真空室底部的两根环流管(浸渍管)插入钢包液内,通过上升管内充氩气作为提升气体,利用气泡泵原理使钢水不断从上升管流入真空室,再从下降管流回到钢包,形成循环流动,使钢水在真空室内实现深脱气处理。

2.0.5 循环真空顶吹脱气精炼炉(RH-TB) ruhrstahl-heraeus degasser-top furnace

在RH炉真空室顶部插入一根顶枪,通过向钢液表面吹氧脱碳或喷粉脱硫,用以精炼超低碳钢的方法。

2.0.6 氩氧脱碳精炼炉 (AOD) argon oxygen decarburization furnace

一种在转炉的钢液熔池底侧面,按不同比例往钢液吹入氧气与氩气的脱碳精炼炉,主要用于冶炼不锈钢。

2.0.7 密闭吹氩精炼炉 (CAS) composition adjustment by sealed argon bubbling

一种在钢包内通过加金属铝或硅氧化放热来提高钢液温度,实现在钢包底吹氩气搅拌钢液条件下,在浸入罩内加合金调整钢液成分的装置。

2.0.8 密闭吹氩吹氧精炼炉 (CAS-OB) composition adjustment by sealed argon bubbling with oxygen blowing

一种在钢包内通过氧枪吹氧并加金属铝或硅氧化放热来提高钢液温度,实现在钢包底吹氩气搅拌钢液条件下,在浸入罩内加合金调整钢液成分的装置。

3 基本规定

3.0.1 施工现场应有相应的施工技术标准,健全的安全、质量管理体系,质量控制及检验制度,应有经审批的施工组织设计、施工专项方案、施工作业设计等技术文件。

3.0.2 炼钢机械设备工程安装的质量检查和验收,应使用经计量检定或校准合格的计量器具,其精度等级应满足被检测项目的精度要求,并应在有效期内使用。

3.0.3 炼钢机械设备工程安装中从事特种作业的人员,应在认可范围内作业。

3.0.4 炼钢机械设备工程安装应按规定的程序进行,相关各专业工种之间应交接检验,形成记录;本专业各工序应按施工技术标准进行质量控制,每道工序完成后,应进行自检和专检,并应形成记录。上道工序未经检验认可,不得进行下道工序施工。

3.0.5 炼钢机械设备工程中设备的一次、二次灌浆及其他隐蔽工程,在隐蔽前应自检合格,由施工单位通知监理及有关单位验收,并应形成隐蔽工程验收记录。

3.0.6 炼钢机械设备工程安装质量验收应在自检合格后,按分项工程、分部工程、单位工程进行。分部工程及分项工程划分宜按表 3.0.6 的规定执行。单位工程可按工艺系统划分为铁水预处理系统机械设备安装工程、转炉(电弧炉)系统机械设备安装工程、炉外精炼系统机械设备安装工程、连铸系统机械设备安装工程四项单位工程。

表 3.0.6 分部工程及分项工程划分

序号	分部工程	分项工程
1	混铁炉	底座和滚道、炉壳和箍圈、倾动装置、揭盖卷扬机
2	铁水预处理设备	脱硫(磷)剂输送设备、搅拌脱硫装置、喷枪脱磷设备、铁水罐车、铁水罐车轨道、扒渣机

续表 3.0.6

序号	分部工程	分项工程
3	转炉/氩氧脱碳精炼炉(AOD)	耳轴轴承座、托圈、炉体、倾动装置、活动挡板和固定挡板、炉前炉后挡火门、主控室防护装置、移动挡渣装置、钢包加盖装置、修炉塔、供气装置
4	原料系统	称量漏斗、汇集漏斗、回转漏斗、铁合金烘烤装置
5	氧枪和副枪	升降装置、横移装置、回转装置、氮封装置、探头装头机和拔头机、探头溜槽
6	余热锅炉(汽化冷却装置)	裙罩、移动烟罩、烟道、钢筒、蓄热器、除氧水箱
7	煤气净化设备	除尘塔、文氏管、平旋器、喷淋塔、脱水器、三通切换阀、水封、蒸发冷却器
8	渣处理设备	热焖坑、颚式破碎机、棒磨机、滚筒渣处理
9	电弧炉	轨座、摇架、倾动装置、倾动锁定装置、炉体、炉盖及电极旋转和炉盖升降机构、电极升降及电极夹持机构、氧枪、上料装置、水冷烟道、铁水包倾翻机构
10	钢包精炼炉(LF)	钢包车轨道、钢包车、炉盖及炉盖升降机构、电极升降及夹持机构、氩气搅拌器、测温取样装置、喂丝机
11	钢包真空精炼炉(VD)/真空吹氧脱碳炉(VOD)	真空罐、真空罐盖车轨道、真空罐盖车、真空罐盖及罐盖升降机构、测温取样装置、真空装置、氧枪、喂丝机
12	循环真空脱气精炼炉(RH)/循环真空顶吹脱气精炼炉(RH-TB)	钢包车轨道、钢包车、真空脱气室车轨道、真空脱气室车、真空装置、钢包顶升装置、真空脱气室预热装置、喷枪、喂丝机
13	密闭吹氩精炼炉(CAS)/密闭吹氩吹氧精炼炉(CAS-OB)	浸渍罩升降装置、氧枪、合金料下料装置、测温取样装置、事故吹氩装置、喂丝机
14	连续铸钢设备	钢包回转台、中间罐车及轨道、烘烤器、结晶器和振动装置、二次冷却装置、扇形段更换装置、拉矫机、引锭杆收送及脱引锭装置、火焰切割机、摆动剪切机、切头收集装置、毛刺清理机、拉坯机

续表 3.0.6

序号	分部工程	分项工程
15	出坯和精整设备	输送辊道、转盘、推钢机、拉钢机、翻钢机、火焰清理机、升降挡板、打印机、横移小车、对中装置、二次切割装置、缓冷坑
16	其他设备	烘烤装置、铁水包倾翻装置、钢包倾翻装置、中间罐倾翻装置

3.0.7 分项工程质量验收合格应符合下列规定：

- 1 质量验收记录及质量合格证明文件应完整；
- 2 主控项目检验应符合本规范质量标准要求；
- 3 一般项目检验应符合本规范质量标准要求。

3.0.8 分部工程质量验收合格应符合下列规定：

- 1 质量控制资料应完整；
- 2 分部工程所含分项工程质量均应验收合格；
- 3 设备单体无负荷试运转应合格；
- 4 设备的安全防护设施应齐全、可靠。

3.0.9 单位工程质量验收合格应符合下列规定：

- 1 质量控制资料应完整；
- 2 单位工程所含的分部工程质量应验收合格；
- 3 设备无负荷联动试运转应合格；
- 4 观感质量验收应合格。

3.0.10 单位工程观感质量检查项目应符合下列规定：

- 1 螺栓、螺母与垫圈应按设计配置齐全，紧固后螺栓应露出螺母 2 个~3 个螺距或与螺母齐平，外露螺纹应无损伤，螺栓穿入方向除构造原因外应一致；
- 2 密封应无漏油、漏水、漏气现象；
- 3 管道敷设应布置合理，排列整齐；
- 4 隔声与绝热材料敷设应层厚均匀，绑扎牢固，表面平整；
- 5 涂层应均匀，无漏涂，无脱皮，无皱皮和气泡，色泽一致；

- 6 走台、梯子、栏杆应固定牢固,无外观缺陷;
- 7 焊波应均匀,焊渣和飞溅物清理干净;
- 8 切口处应无熔渣;
- 9 设备无缺损,裸露加工面应保护良好;
- 10 施工现场管理应有序,设备周围应无施工杂物;
- 11 以上各项随机抽查不应少于 10 处。

3.0.11 设备试运转应符合下列规定:

1 单体试运转前,施工单位应编写单体试运转方案,经总监理工程师或建设单位项目技术负责人批准后,进行试运转。

2 炼钢机械及其附属装置、管路、管线系统等设备均应检验合格。施工记录及资料应齐全,符合要求。润滑、液压、水、气(汽)、电气(仪器)控制等附属装置均应检验调试完毕,并应符合试运转要求。

3 试运转需要的能源、介质、润滑油脂、材料、工机具、检测仪器、安全防护设施及用具应符合试运转的要求。

4 设备的安全保护装置试运转应符合相关技术文件要求。

5 试运转的设备及其周围环境应清扫干净,附近不得进行粉尘或噪声较大的作业。

6 试运转区域消防道路应畅通,消防设施的配置应符合技术要求。

7 单体设备试运转时间或次数应符合设计技术文件的要求,无特殊要求时应符合下列规定:

- 1)连续运转的设备连续运转不应少于 2h;
 - 2)往复运转的设备在全行程或回转范围内往复动作不应少于 5 次。
- 8 无特殊要求时,设备试运转轴承温度应符合下列规定:
- 1)滚动轴承正常运转时,轴承温升不得超过 40°C ,且最高温度不得超过 80°C ;
 - 2)滑动轴承正常运转时,轴承温升不得超过 35°C ,且最高

温度不得超过 70℃。

检验方法：温度计、测温仪检查。

9 设备单体无负荷试运转合格后，应进行无负荷联动试运转，按设计规定的联动程序和时间要求连续操作运行 3 次，应无故障。

10 每次试运转结束后，应做好下列工作：

- 1) 电源和其他动力源应切断；
- 2) 设备应进行放气、排水、排污及防锈涂油；
- 3) 设备内有余压的应卸压。

3.0.12 炼钢机械设备工程安装质量验收记录应符合下列规定：

- 1 分项工程质量验收记录应按本规范附录 A 进行；
- 2 分部工程质量验收记录应按本规范附录 B 进行；
- 3 单位工程质量验收记录应按本规范附录 C 进行；
- 4 设备无负荷试运转记录应按本规范附录 D 进行。

3.0.13 炼钢机械设备安装工程质量验收程序应符合下列规定：

1 分项工程质量验收应在施工单位自检合格后，由建设单位专业技术负责人(监理工程师)组织施工单位专业技术负责人、质量检验员等相关人员进行验收。分项工程质量验收记录应由施工单位填写，验收结论应由建设(监理)单位填写，并应分为“合格”或“不合格”两个等级。

2 分部工程质量验收应在各分项工程验收合格后，由施工单位向建设单位提出报验申请，由建设单位项目负责人(总监理工程师)组织施工单位和监理、设计等有关单位项目负责人及技术负责人进行验收。分部工程质量验收记录应由施工单位填写，验收结论应由建设(监理)单位填写，并应分为“合格”或“不合格”两个等级。

3 单位工程完工后，由施工单位应向建设单位提出报验申请，由建设单位项目负责人组织施工单位、监理单位、设计单位等项目负责人进行验收。质量验收记录应由施工单位填写，验收结

论应由建设(监理)单位填写,并应分为“合格”或“不合格”两个等级。

4 工程由分包单位施工时,总包单位应就工程质量对建设单位全面负责,总包单位和分包单位承担连带责任。

3.0.14 氧枪、副枪、吹氩枪、喷枪、AOD 炉供气装置、结晶器、测温取样装置、水冷托圈、水冷炉口、裙罩、移动烟罩、烟道、水冷壁、水冷炉盖、水冷管系统、电极夹持头必须进行水压试验及通水试验。

3.0.15 氧枪、喷枪、AOD 炉供气装置的通氧零部件及管路严禁沾有油脂。

住房和城乡建设部信息中心
浏览专用

4 设备基础、地脚螺栓和垫板

4.1 一般规定

4.1.1 设备安装前应进行基础的检查验收,未经验收合格的基础,不得进行设备安装。

4.1.2 炼钢机械主体设备基础应做沉降观测,并应形成记录。

4.2 设备基础

I 主控项目

4.2.1 设备基础强度应符合设计技术文件要求。

检查数量:全数检查。

检验方法:检查基础交接资料。

4.2.2 设备就位前,应按施工图并依据测量控制网绘制中心标板及标高基准点布置图,按布置图设置中心标板及标高基准点,并应测量投点。主体设备和连续生产线设备应埋设永久中心标板和标高基准点。

检查数量:全数检查。

检验方法:检查测量成果单、观察检查。

II 一般项目

4.2.3 设备基础轴线位置、标高、尺寸、地脚螺栓位置、预留孔和预埋件应符合设计技术文件要求,当设计无要求时,应符合现行国家标准《机械设备安装工程施工及验收通用规范》GB 50231的有关规定。

检查数量:全数检查。

检验方法:检查复查记录。

4.2.4 设备基础表面和地脚螺栓预留孔中的油污、碎石、泥土、积

水等杂物应清除干净；预埋地脚螺栓的螺纹和螺母应保护完好。

检查数量：全数检查。

检验方法：观察检查。

4.3 地脚螺栓

I 主控项目

4.3.1 地脚螺栓的规格和紧固应符合设计技术文件要求。

检查数量：抽查 20%，且不少于 4 个。

检验方法：检查质量合格证明文件、尺量，检查紧固记录，锤击螺母检查。

II 一般项目

4.3.2 地脚螺栓上的油污和氧化皮应清除干净，螺纹部分应涂满足螺母转动的油脂。

检查数量：全数检查。

检验方法：观察检查。

4.3.3 预留孔地脚螺栓应安设垂直，任一部分离孔壁的距离应大于 15mm，且不应与孔底接触。

检查数量：全数检查。

检验方法：观察检查。

4.4 垫板

I 主控项目

4.4.1 采用坐浆法设置垫板时，坐浆混凝土 48h 的强度应达到基础混凝土设计强度。

检查数量：逐批检查。

检验方法：检查坐浆试块强度试验报告。

II 一般项目

4.4.2 设备垫板设置应符合设计技术文件要求，当设计无要求时，应符合现行国家标准《机械设备安装工程施工及验收通用规

范》GB 50231 的有关规定。

检查数量:抽查 20%。

检验方法:观察检查,尺量、塞尺检查,轻击垫板。

4.4.3 采用研磨法放置垫板的混凝土基础表面与垫板的接触点应分布均匀,接触面积不应小于 75%。

检查数量:抽查 20%。

检验方法:观察检查。

5 设备和材料

5.1 一般规定

- 5.1.1 设备搬运和吊装时,应采取相应保护措施。
- 5.1.2 设备安装前应开箱检查,形成检验记录,设备开箱后应采取保护措施,并应及时安装。
- 5.1.3 材料进入现场,应按规格堆放整齐,并应有防损伤措施。

5.2 设备和材料验收

5.2.1 设备和元件的型号、规格、质量、数量应符合设计技术文件的要求。进场时应进行验收,并形成验收记录。

检查数量:全数检查。

检验方法:检查质量合格证明文件、复验报告及验收记录,外观检查或实测。

5.2.2 材料、标准件等其型号、规格、质量、数量、性能应符合设计技术文件及现行国家产品技术要求。进场时应进行验收,并形成验收记录。

检查数量:质量合格证明文件全数检查。实物抽查1%且不少于5件。设计技术文件或有关国家标准有复验要求的,应按规定进行复验。

检查方法:检查质量合格证明文件、复验报告及验收记录,外观检查或实测。

6 混 铁 炉

6.1 底座和滚道

I 主控项目

6.1.1 设备各零部件上的标记应准确可靠。

检查数量:全数检查。

检验方法:测量及观察检查。

6.1.2 滚道夹板的“零”位标记与底座纵向中心线应重合。

检查数量:全数检查。

检验方法:观察检查。

II 一般项目

6.1.3 底座与滚道安装的允许偏差应符合表 6.1.3 的规定。

检查数量:全数检查。

检验方法:宜符合表 6.1.3 相关规定。

表 6.1.3 底座与滚道安装的允许偏差

项 目		允许偏差(mm)	检验方法
传动侧 底座	纵向中心线	1.0	挂线尺量
	横向中心线		
	标高	±3.0	水准仪
	水平度	0.15/1000	水平仪
非传动 侧底座	纵向中心线	1.0	挂线尺量
两底座	中心距	±1.0	尺量
	对角线之差	3.0	
	同截面高低差(L-两底座距离)	0.15L/1000	水准仪

续表 6.1.3

项 目		允许偏差(mm)	检验方法
滚道	滚道中线与底座横向中心线重合度	2.0	铅垂仪
	滚子的两端面与夹板内侧间距		尺量

注:非传动侧底座纵向中心线偏差方向宜与传动侧底座纵向中心线偏差方向一致。

6.2 炉壳和箍圈

I 主控项目

6.2.1 炉壳组装对接焊缝的质量应符合设计技术文件的要求。

检查数量:抽查 20%。

检验方法:焊缝外观检查,检查无损检测记录。

II 一般项目

6.2.2 现场组装的炉体(炉壳和箍圈的组合体)应符合表 6.2.2 的规定。

检查数量:全数检查。

检验方法:宜符合表 6.2.2 相关规定。

表 6.2.2 炉体组装允许偏差

项 目		允许偏差(mm)	检验方法
混铁炉 公称容量	$\geq 1300\text{t}$	直径	± 10.0
		长度	± 20.0
	$< 1300\text{t}$	直径	± 10.0
		长度	
炉壳法兰及端盖法兰平面度		5.0	钢尺、塞尺
炉壳法兰平面对炉壳轴线的垂直度		1.0/1000	铅垂仪
箍圈	箍圈中线至炉壳横向中线的距离	± 1.0	尺量
	两箍圈“零”位相对位移	1.0	对线尺量
	箍圈与炉壳接触良好,局部间隙	≤ 2.0	塞尺

6.2.3 炉体安装的允许偏差应符合表 6.2.3 的规定。

检查数量:全数检查。

检验方法:宜符合表 6.2.3 相关规定。

表 6.2.3 炉体安装的允许偏差

项 目		允许偏差(mm)	检验方法
箍圈“零”位标记与底座纵向中心线重合度		2.0	铅垂仪
箍圈中线与底座横向中心线重合度		4.0	
受铁口横向中心线与炉壳横向中心线重合度		5.0	对线尺量
出铁口横向中心线与炉壳横向中心线重合度		5.0	
受铁口纵向中心在炉壳圆周方向弧长		±5.0	
出铁口	标高	±5.0	水准仪
	水平度	1.5/1000	水平仪

6.3 倾动装置

6.3.1 传动装置的齿轮与齿条装配应符合设计技术文件要求,当设计无要求时,应符合现行国家标准《机械设备安装工程施工及验收通用规范》GB 50231 的有关规定。

检查数量:全数检查。

检验方法:塞尺、着色、压铅检查。

6.3.2 传动装置的联轴器装配应符合设计技术文件要求,当设计无要求时,应符合现行国家标准《机械设备安装工程施工及验收通用规范》GB 50231 的有关规定。

检查数量:全数检查。

检验方法:百分表、塞尺、钢尺检查。

6.3.3 倾动装置安装的允许偏差应符合表 6.3.3 的规定。

检查数量:全数检查。

检验方法:宜符合表 6.3.3 相关规定。

表 6.3.3 倾动装置安装的允许偏差

项 目		允许偏差(mm)	检验方法
回转 齿轮座	纵向中心线	1.0	挂线尺量
	横向中心线		
	标高	±2.0	水准仪
	水平度	0.1/1000	水平仪
减速机	纵向中心线	1.0	挂线尺量
	横向中心线		
	水平度	0.1/1000	水平仪
	输出轴线与回转齿轮轴线高低差	1.0	钢尺、塞尺
齿条 耳轴座	纵向中心线与回转齿轮座横向中心线重合度		
	纵向中心线在炉壳圆弧方向的弧长	±5.0	对线尺量
	轴线对回转齿轮座轴线平行度	1.5/1000	水平仪

注：倾动减速机纵向中心线宜与回转齿轮座纵向中心线偏差方向一致。

6.4 揭盖卷扬机

I 主控项目

6.4.1 钢丝绳在卷筒上应盘绕整齐,引出钢丝绳在滑轮内应无偏斜,滑轮应安设牢固、转动灵活。

检查数量:全数检查。

检验方法:观察检查。

II 一般项目

6.4.2 卷扬机安装允许偏差应符合表 6.4.2 的规定。

检查数量:全数检查。

检验方法:宜符合表 6.4.2 相关规定。

表 6.4.2 卷扬机安装的允许偏差

项 目	允许偏差(mm)	检验方法
纵向中心线	3.0	挂线尺量
横向中心线		
标高	±5.0	水准仪
水平度	0.3/1000	水平仪

6.5 试 运 转

6.5.1 混铁炉试运转应符合下列规定：

1 倾动减速机应单独正、反向各运转 1h。

2 未砌衬的炉体按设计倾动角度倾动不应少于 5 次，并进行手动松闸试验，检查制动器工作情况，炉体应自动返回但返回速度不得过快。

3 试运转时，炉体倾动和滚道滚动应平稳，不得有啃卡现象。

检验方法：观察检查，检查试运转记录。

6.5.2 限位开关动作应准确、灵敏可靠。紧固件、连接件不得松动，介质管道应无泄漏现象。

6.5.3 试运转还应符合本规范第 3.0.11 条的规定。

7 铁水预处理设备

7.1 脱硫(磷)剂输送设备

7.1.1 称量罐荷重传感器安装的允许偏差应符合表 7.1.1 的规定。

检查数量:全数检查。

检验方法:宜符合表 7.1.1 相关规定。

表 7.1.1 称量罐荷重传感器安装的允许偏差

项 目		允许偏差(mm)	检验方法	
荷重 传感器	拉力式	上、下吊挂中心线在同一垂直线上	1.0	铅垂仪
	压力式	支承面水平度	0.2/1000	水平仪
		上、下支承面局部间隙	0.05	塞尺
		球面接触	60%以上	着色检查

7.1.2 脱硫(磷)剂输送设备安装的允许偏差应符合表 7.1.2 的规定。

检查数量:全数检查。

检验方法:宜符合表 7.1.2 相关规定。

表 7.1.2 脱硫(磷)剂输送设备安装的允许偏差

项 目		允许偏差(mm)	检验方法
脱硫(磷)剂贮罐支架	纵向中心线	5.0	挂线尺量
	横向中心线		
	标高	±5.0	水准仪
	垂直度	1.5/1000 且 ≤5.0	铅垂仪
脱硫(磷)剂贮罐	纵向中心线	3.0	挂线尺量
	横向中心线		
	垂直度	≤5.0	铅垂仪

续表 7.1.2

项 目		允许偏差(mm)	检验方法
称量罐支架	纵向中心线	3.0	挂线丈量
	横向中心线		
	标高	±5.0	水准仪
	垂直度	≤2.0	铅垂仪
称量罐进料口纵、横向中心线对脱硫剂贮罐卸料口纵、横向中心线		1.0	挂线丈量

7.2 搅拌脱硫设备

I 主控项目

7.2.1 松绳安全装置应符合设计技术文件的要求。

检查数量:全数检查。

检验方法:做松绳状态试验。

II 一般项目

7.2.2 搅拌脱硫设备安装的允许偏差应符合表 7.2.2 的规定。

检查数量:全数检查。

检验方法:宜符合表 7.2.2 相关规定。

表 7.2.2 搅拌脱硫设备安装的允许偏差

项 目		允许偏差(mm)	检验方法
框架	纵向中心线	10.0	挂线丈量
	横向中心线		
	标高	±5.0	水准仪
	柱距	±3.0	丈量
	垂直度	1.5/1000	铅垂仪
	柱顶高低差	2.0	水准仪
	对角线之差	3.0	丈量

续表 7.2.2

项 目		允许偏差(mm)	检验方法
平台	标高	±5.0	水准仪
搅拌浆车架导轨	工作面对搅拌中心距离	±1.5	尺量
	垂直度	1.0/1000 且 ≤5.0	铅垂仪
	接口错位	0.5	平尺、塞尺
	夹紧液压缸中心线	1.0	挂线尺量
	夹紧液压缸水平度	0.5/1000	水平仪
搅拌浆更换小车活动轨道与固定轨道	间隙	1.0	尺量
	错位	≤0.5	
卷扬机	纵向中心线	3.0	挂线尺量
	横向中心线		
	标高	±5.0	水准仪
	水平度	0.3/1000	水平仪
烟罩	下缘高低差	15.0	尺量

7.3 喷枪脱磷设备

I 主控项目

7.3.1 喷枪的水压试验及通水试验应符合设计技术文件要求,当设计无要求时,试验压力应为设计压力的 1.25 倍,在试验压力下,稳压 10min,再将试验压力降至工作压力,稳压 30min,以压力不降,无渗漏为合格。通水试验进出水应畅通,连续通水时间不应小于 24h,以无渗漏为合格。

检查数量:全数检查。

检验方法:检查试压记录、通水记录,观察检查。

7.3.2 喷枪清洁度应符合本规范第 3.0.15 条的规定。

检查数量:全数检查。

检验方法:检查脱脂记录,白色滤纸擦拭或紫外线灯检查。

II 一般项目

7.3.3 喷枪升降装置安装的允许偏差应符合表 7.3.3 的规定。

检查数量:全数检查。

检验方法:宜符合表 7.3.3 相关规定。

表 7.3.3 喷枪升降装置安装的允许偏差

项 目		允许偏差(mm)	检验方法
喷枪的直线度		应符合设备技术文件的要求	铅垂仪
导轨	纵向中心线	1.0	挂线尺量
	横向中心线		
	垂直度	0.5/1000,全长≤3.0	铅垂仪
	接头错位	0.5	钢尺、塞尺
	接缝间隙	+1.0 0	
升降 小车	上、下夹持器轴线	0.5	铅垂仪
	夹持器中心与罐口中心对中	3.0	
	导轮与导轨间隙	+1.0 0	塞尺

7.3.4 喷枪横移装置安装的允许偏差应符合表 7.3.4 的规定。

检查数量:全数检查。

检验方法:宜符合表 7.3.4 相关规定。

表 7.3.4 喷枪横移装置安装的允许偏差

项 目	允许偏差(mm)	检验方法
轨道纵向中心线	2.0	铅垂仪
轨道纵向水平度	0.5/1000	水平仪
轨道标高	±1.0	水准仪
轨距	+2.0 0	尺量

续表 7.3.4

项 目	允许偏差(mm)	检验方法
同一截面两轨道高低差	2.0	水准仪
接头间隙	+1.0 0	塞尺
接头错位	0.5	钢尺、塞尺

7.4 铁水罐车及轨道

7.4.1 铁水罐车安装的允许偏差应符合表 7.4.1 的规定。

检查数量:全数检查。

检验方法:宜符合表 7.4.1 相关规定。

表 7.4.1 铁水罐车安装的允许偏差

项 目	允许偏差(mm)	检验方法	
跨度	±2.0	尺量	
车轮对角线	5.0		
同一侧梁下车轮同位差	2.0	挂线尺量	
电缆拖带滚筒	中心线	5.0	尺量
	水平度	0.5/1000	水平仪

7.4.2 铁水罐车倾翻齿轮传动装置安装应符合设计技术文件要求,当设计无要求时,应符合现行国家标准《机械设备安装工程施工及验收通用规范》GB 50231 的有关规定。

检查数量:全数检查。

检验方法:塞尺、着色、压铅检查。

7.4.3 铁水罐车倾翻传动联轴器装配安装应符合设计技术文件要求,当设计无要求时,应符合现行国家标准《机械设备安装工程施工及验收通用规范》GB 50231 的有关规定。

检查数量:全数检查。

检验方法:百分表、塞尺、钢尺检查。

7.4.4 铁水罐车轨道安装的允许偏差应符合表 7.4.4 的规定。

检查数量:全数检查。

检验方法:宜符合表 7.4.4 相关规定。

表 7.4.4 铁水罐车轨道安装的允许偏差

项 目	允许偏差(mm)	检验方法
纵向中心线	2.0	挂线丈量
纵向水平度	1.0/1000	水平仪
标高	±2.0	水准仪
轨距	+2.0 0	丈量
同一截面两轨道高低差	±1.0	水准仪
接头错位	0.5	丈量
接头间隙	+1.0 0	塞尺

7.5 扒渣机及轨道

7.5.1 扒渣机安装的允许偏差应符合表 7.5.1 的规定。

检查数量:全数检查。

检验方法:宜符合表 7.5.1 相关规定。

表 7.5.1 扒渣机安装的允许偏差

项 目		允许偏差(mm)	检验方法
机架	纵向中心线	2.0	挂线丈量
	横向中心线		
	标高	±3.0	水准仪
气缸活塞杆	水平度	0.2/1000	水平仪

7.5.2 扒渣机轨道安装的允许偏差应符合本规范第 7.4.4 条的规定。

7.6 试运转

7.6.1 铁水脱硫装置试运转应符合下列规定：

1 搅拌浆车架导轨夹紧装置在搅拌行程范围内上、中、下三个位置各做 3 次夹紧、松开试验，动作时间和行程应符合设计技术文件的要求，双向夹紧应均匀，无间隙；

2 车架松绳安全装置应试验 2 次，动作应可靠；

3 搅拌头应在搅拌行程范围内上、中、下三个位置以低、中、高速各运转 5min~10min，然后在下部位置高速运转 1h，框架应无异常振动；

4 升降台事故提升机构应试验 2 次，并应安全可靠；

5 各运转部位应无异常噪声、无异常振动、动作灵活、安全可靠。

检验方法：观察检查，检查试运转记录。

7.6.2 铁水脱磷装置试运转应符合下列规定：

1 升降小车和横移装置运行应平稳、无卡阻、停位准确；

2 氧枪紧急提升装置应试验 3 次，并应安全可靠。

检验方法：观察检查，检查试运转记录。

7.6.3 铁水罐车试运转应符合下列规定：

1 铁水罐车全行程范围内往返运行时，不应卡轨，停位应准确可靠；

2 倾翻传动运转不应少于 3 次，应动作灵活，无异常振动及噪声。

检验方法：观察检查，检查试运转记录。

7.6.4 限位开关应动作准确、灵敏可靠。紧固件、连接件不得松动，介质管道应无泄漏现象。

7.6.5 试运转还应符合本规范第 3.0.11 条的规定。

8 转炉及氩氧脱碳精炼炉(AOD)

8.1 耳轴轴承座

8.1.1 耳轴轴承座安装(图 8.1.1)的允许偏差应符合表 8.1.1 的规定。

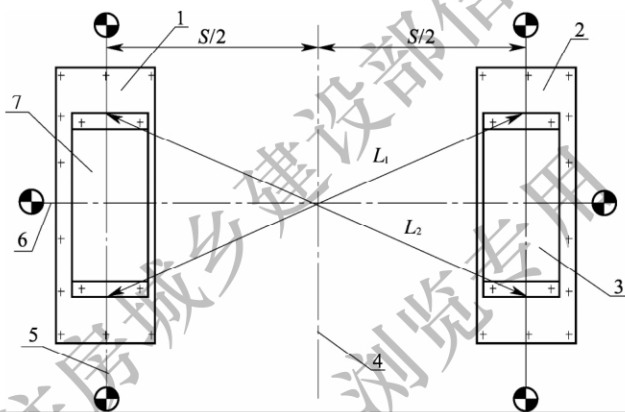


图 8.1.1 耳轴轴承座安装示意图

1、2—轴承支座；3—移动端轴承座；4—转炉中心线；5—固定端轴承座中心线；

6—轴承座横向中心线；7—固定端轴承座

检查数量：全数检查。

检验方法：宜符合表 8.1.1 相关规定。

表 8.1.1 耳轴轴承座安装的允许偏差

项 目	允许偏差(mm)	检验方法
标高	±5.0	水准仪
固定端轴承座纵、横向中心线	1.0	挂线尺量
移动端轴承座纵、横向中心线(应与固定端轴承座中心线偏差方向一致)		

续表 8.1.1

项 目	允许偏差 (mm)	检验方法
两轴承座中心距	±1.0	尺量
两轴承座对角线相对差	4.0	
两轴承座高低差	1.0	水准仪
纵向水平度	0.1/1000	水平仪
横向水平度(固定式)(靠炉体侧宜偏低)	0.2/1000	
横向水平度(铰接式)(靠炉体侧宜偏低)	0.1/1000	
轴承座、轴承支座、斜楔局部间隙	0.05	塞尺

8.1.2 耳轴轴承座轴承装配应符合现行国家标准《机械设备安装工程 施工及验收通用规范》GB 50231 的有关规定。

检查数量:全数检查。

检验方法:百分表、塞尺、钢尺检查。

8.2 托 圈

I 主控项目

8.2.1 托圈组装施焊应有焊接工艺评定,并应根据评定报告编制焊接作业指导书。

检查数量:全数检查。

检验方法:检查焊接工艺评定报告及焊接作业指导书。

8.2.2 托圈组装对接焊缝内部质量应符合设计技术文件要求,当设计无要求时,应符合现行行业标准《承压设备无损检测》NB/T 47013 的有关规定。

检查数量:全数检查。

检验方法:检查超声波检测记录。

8.2.3 托圈组装对接焊缝外观质量应符合设计技术文件要求,当设计无要求时,应符合本规范附录 E 的规定。

检查数量:全数检查。

检验方法:外观检查。

8.2.4 托圈组装对接焊缝的焊后热处理应符合设计技术文件要

求,当设计无要求时,应符合本规范附录 F 的规定。

检查数量:全数检查。

检验方法:观察检查,检查热处理记录。

8.2.5 法兰连接托圈的螺栓最终紧固力应符合设计技术文件的要求。

检查数量:全数检查。

检验方法:观察检查,扭矩扳手检查,检查紧固记录。

8.2.6 法兰连接托圈的工形键装配应符合设计技术文件的要求。

检查数量:全数检查。

检验方法:塞尺、千分尺测量。

8.2.7 水冷托圈的水压试验及通水试验应符合本规范第 7.3.1 条的规定。

II 一般项目

8.2.8 托圈组装尺寸的允许偏差应符合表 8.2.8 的规定。

检查数量:全数检查。

检验方法:宜符合表 8.2.8 相关规定。

表 8.2.8 托圈组装的允许偏差

项 目	允许偏差(mm)	检验方法
焊接托圈两耳轴同轴度(以传动侧耳轴轴线为基准轴线)	1.5	激光准直仪或挂线千分尺检查
法兰连接的托圈法兰结合面局部间隙	0.05	塞尺

8.3 炉 体

I 主控项目

8.3.1 炉体组装施焊应有焊接工艺评定,并应根据评定报告编制焊接作业指导书。

检查数量:全数检查。

检验方法:检查焊接工艺评定报告及焊接作业指导书。

8.3.2 炉体组装对接焊缝内部质量应符合设计技术文件要求,当设计无要求时,应符合现行行业标准《承压设备无损检测》NB/T 47013 的有关规定。

检查数量:全数检查。

检验方法:检查超声波检测记录。

8.3.3 炉体组装对接焊缝外观质量应符合设计技术文件要求,当设计无要求时,应符合本规范附录 E 的规定。

检查数量:全数检查。

检验方法:外观检查。

8.3.4 炉体组装对接焊缝的焊后热处理应符合设计技术文件要求,当设计无要求时,应符合本规范附录 F 的规定。

检查数量:全数检查。

检验方法:观察检查,检查热处理记录。

8.3.5 水冷炉口的水压试验及通水试验应符合设计技术文件要求,当设计无要求时,试验压力应为设计压力的 1.5 倍,在试验压力下,稳压 10min,再将试验压力降至工作压力,稳压 30min,以压力不降,无渗漏为合格。通水试验进出水应畅通,连续通水时间不应小于 24h,以无渗漏为合格。

8.3.6 炉体与托圈连接装置安装应符合设计技术文件的要求。

检查数量:全数检查。

检验方法:观察检查、实测、检查检测记录。

II 一般项目

8.3.7 炉壳组装的允许偏差应符合表 8.3.7 的规定。

检查数量:全数检查。

检验方法:宜符合表 8.3.7 相关规定。

表 8.3.7 炉壳组装的允许偏差

项 目	允许偏差 (mm)	检验方法
炉壳直径	±10.0	尺量
炉壳最大直径与最小直径之差	3D/1000	

续表 8.3.7

项 目	允许偏差(mm)	检验方法
炉壳高度	3H/1000	挂线尺量
炉壳垂直度	1.0/1000	铅垂仪

注:1.表中的符号 D 为炉壳设计直径; H 为炉壳设计高度。

2.炉壳垂直度指炉口平面、炉底平面或炉底法兰平面对炉壳轴线的垂直度。

8.3.8 炉壳安装检测应在转炉处于“零”位进行,其允许偏差应符合表 8.3.8 的规定。

检查数量:全数检查。

检验方法:宜符合表 8.3.8 相关规定。

表 8.3.8 炉壳安装的允许偏差

项 目	允许偏差(mm)	检验方法
炉口纵、横向中心线	2.0	挂线尺量
炉口平面至耳轴轴线距离	+1.0 -2.0	水准仪
炉壳轴线对托圈支承面的垂直度	1.0/1000	铅垂仪
炉口水冷装置中心与炉壳的炉口中心应在同一垂直线上	5.0	

8.3.9 炉口平面至耳轴轴线的实测距离应按下式计算:

$$L_0 = L + \frac{H_0 - H}{2} + K \quad (8.3.9)$$

式中: L_0 ——炉口平面至耳轴轴线的距离(mm);

L ——炉口平面至耳轴轴线的设计距离(mm);

H_0 ——炉壳组装后的高度(mm);

H ——炉壳设计高度(mm);

K ——允许偏差, $-2.0\text{mm} \leq K \leq 1.0\text{mm}$ 。

8.4 倾 动 装 置

I 主控项目

8.4.1 耳轴与大齿轮装配应符合下列规定:

1 大齿轮孔与耳轴的配合应符合设计技术文件要求。
 2 大齿轮孔与耳轴为圆柱形时,大齿轮端面与耳轴轴肩应接触紧密,局部间隙不应大于 0.05mm。

3 大齿轮孔与耳轴为圆锥形时,其轴向定位挡圈与大齿轮端面、耳轴沟槽端面应接触紧密,局部间隙不应大于 0.05mm。

检查数量:全数检查。

检验方法:千分尺测量检查、着色法检查和塞尺检查。

4 每对切向键两斜面之间以及键工作面与键槽工作面之间的接触面积应大于 70%;切向键与键槽配合的过盈量应符合设计技术文件的要求。

检查数量:全数检查。

检验方法:塞尺、着色法、千分尺检查。

II 一般项目

8.4.2 倾动装置安装(图 8.4.2)的允许偏差应符合表 8.4.2 的规定。

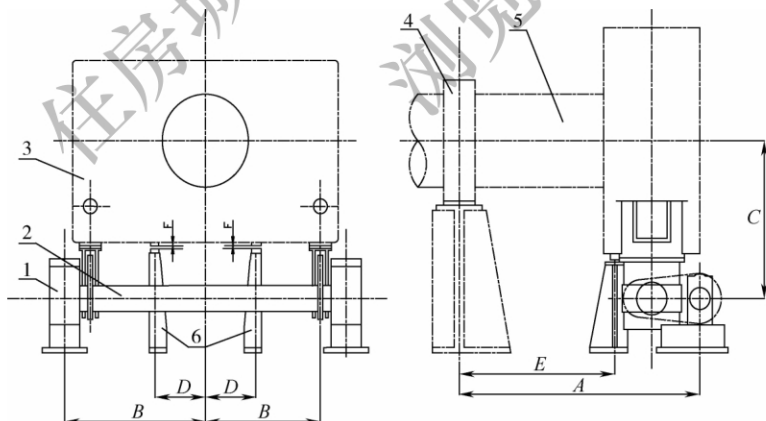


图 8.4.2 全悬挂式倾动装置扭力杆机构安装示意图

1—扭力杆轴承座;2—扭力杆;3—倾动减速器;4—固定端轴承座;
 5—耳轴;6—止动支座

检查数量:全数检查。

检验方法:宜符合表 8.4.2 相关规定。

表 8.4.2 倾动装置安装的允许偏差

项 目		允许偏差(mm)	检验方法	
一次减速机	水平度	0.1/1000	水平仪	
	联轴器	应符合设计或《机械设备安装工程施工作业及验收通用规范》GB 50231 规定	百分表、塞尺、钢尺	
悬挂式二次减速器 防扭转支座	纵、横向中心线	0.5	挂线尺量	
	标高	±1.0	水准仪	
	水平度	0.2/1000	水平仪	
全悬式扭力 杆机构	扭力杆 轴承座	A	±0.5	尺量
		B	±1.0	
		C	±1.0 0	
	水平度		0.2/1000	水平仪
	止动支座 定位尺寸	D	±2.0	尺量
		E		
		F	±1.0	
扭力杆水平度		1.0/1000	水平仪	

8.5 活动挡板和固定挡板、移动挡渣装置

8.5.1 活动挡板和固定挡板安装的允许偏差应符合表 8.5.1 的规定。

检查数量:全数检查。

检验方法:宜符合表 8.5.1 相关规定。

表 8.5.1 活动挡板和固定挡板安装的允许偏差

项 目	允许偏差(mm)	检验方法
纵、横向中心线	10.0	挂线尺量
标高	±10.0	水准仪
水平度(垂直度)	1.0/1000	水平仪(铅垂仪)

8.5.2 移动挡渣装置轨道安装的允许偏差应符合本规范第 7.4.4 条的规定。

8.6 炉前炉后挡火门、主控室防护装置

8.6.1 活动挡板和固定挡板安装的允许偏差应符合表 8.6.1 的规定。

检查数量:全数检查。

检验方法:宜符合表 8.6.1 相关规定。

表 8.6.1 炉前炉后挡火门安装的允许偏差

项 目	允许偏差(mm)	检验方法
轨道纵、横向中心线	10.0	挂线尺量
轨道标高	±10.0	水准仪
上、下轨道中心距	±5.0	尺量
挡火门垂直度	1.0/1000	铅垂仪

8.6.2 活动挡板和固定挡板安装的允许偏差应符合表 8.6.2 的规定。

检查数量:全数检查。

检验方法:宜符合表 8.6.2 相关规定。

表 8.6.2 主控室防护装置安装的允许偏差

项 目	允许偏差(mm)	检验方法
支架纵、横向中心线	10.0	挂线尺量
支架标高	±10.0	水准仪
防护门滑道垂直度	1.0/1000	铅垂仪
升降装置纵、横向中心线	5.0	挂线尺量

8.7 钢包加盖装置、修炉塔

8.7.1 钢包加盖装置安装的允许偏差应符合表 8.7.1 的规定。

检查数量:全数检查。

检验方法:宜符合表 8.7.1 相关规定。

表 8.7.1 钢包加盖装置安装的允许偏差

项 目	允许偏差(mm)	检验方法
纵向中心线	5.0	挂线尺量
横向中心线	2.0	
标高	±2.0	水准仪
水平度	0.5/1000	水平仪

8.7.2 修炉塔横移小车安装的允许偏差应符合表 8.7.2 的规定。

检查数量:全数检查。

检验方法:宜符合表 8.7.2 相关规定。

表 8.7.2 修炉塔横移小车安装的允许偏差

项 目	允许偏差(mm)	检验方法	
轨道	纵向中心线	2.0	挂线尺量
	纵向水平度	1.0/1000	水平仪
	标高	±2.0	水准仪
	轨距	+2.0 0	尺量
	同一截面两轨面高低差	1.0	水准仪
走行机构	跨度	±2.0	尺量
	对角线	5.0	
	同一侧梁下车轮同位差	2.0	挂线尺量

8.8 AOD 炉供气装置

I 主控项目

8.8.1 供气装置的水压试验及通水试验应符合本规范第 7.3.1 条的规定。

8.8.2 供气装置清洁度应符合本规范第 3.0.15 条的规定。

II 一般项目

8.8.3 供气装置安装的允许偏差项目应符合表 8.8.3 的规定。

表 8.8.3 供气装置安装的允许偏差

项 目	允许偏差(mm)	检验方法
纵向中心线	2.0	挂线尺量
横向中心线		
标高	±1.0	水准仪
水平度	0.5/1000	水平仪

8.9 试 运 转

8.9.1 炉体及倾动设备试运转应符合下列规定：

1 倾动装置的一次减速器应正、反向单独运转各不小于 1h。

2 砌炉衬前炉体应按设计的最大倾动角度以低、中、高速倾动应各不少于 5 次。回“零”位时的停位偏差不应超过 $\pm 1^\circ$ 。

3 砌炉衬后的炉体在炉衬硬化后应以低速倾动 5 次，倾动角度不应超过 $\pm 90^\circ$ 。

4 试运转后，炉体、托圈、炉体与托圈的连接装置焊缝不得有裂纹，连接无松动。

5 水冷系统接头应无泄漏。

检验方法：观察检查，对位尺量，手锤轻击。

8.9.2 炉前炉后挡火门、主控室防护装置、移动挡渣装置、钢包加盖装置、修炉塔、供气装置在全行程范围内往返运行时，应无卡阻现象，动作灵活可靠，停位准确。

检验方法：观察检查和检查试运转记录。

8.9.3 限位开关动作应准确、灵敏、可靠。紧固件、连接件不得松动，介质管道应无泄漏现象。

8.9.4 试运转还应符合本规范第 3.0.11 条的规定。

9 原料系统

9.1 称量漏斗、汇集漏斗和回转漏斗

9.1.1 称量漏斗安装的允许偏差应符合表 9.1.1 的规定。

检查数量:全数检查。

检验方法:宜符合表 9.1.1 相关规定。

表 9.1.1 称量漏斗安装的允许偏差

项 目	允许偏差(mm)	检验方法
纵向中心线	10.0	挂线尺量
横向中心线		
标高	±10.0	水准仪
传感器支承面或悬吊面高低差	1.0	

9.1.2 汇集漏斗和回转漏斗安装的允许偏差应符合表 9.1.2 的规定。

检查数量:全数检查。

检验方法:宜符合表 9.1.2 相关规定。

表 9.1.2 汇集漏斗和回转漏斗安装的允许偏差

项 目	允许偏差(mm)	检验方法
纵向中心线	10.0	挂线尺量
横向中心线		
标高	±10.0	水准仪
水平度	1.0/1000	水平仪

9.2 铁合金烘烤装置

9.2.1 铁合金烘烤装置安装的允许偏差应符合表 9.2.1 的规定。

检查数量:全数检查。

检验方法:宜符合表 9.2.1 相关规定。

表 9.2.1 铁合金烘烤装置安装的允许偏差

项 目	允许偏差(mm)	检验方法
燃烧室纵向中心线	2.0	挂线尺寸
燃烧室横向中心线		
燃烧室标高	±2.0	水准仪
燃烧室水平度	2.0/1000	水平仪
散热装置纵向中心线	2.0	挂线尺寸
散热装置横向中心线		
散热装置标高	±2.0	水准仪
散热装置水平度	2.0/1000	水平仪

9.2.2 助燃风机及冷风混风风机安装的允许偏差应符合表 9.2.2 的规定。

检查数量:全数检查。

检验方法:宜符合表 9.2.2 相关规定。

表 9.2.2 助燃风机及冷风混风风机安装的允许偏差

项 目	允许偏差(mm)	检验方法
风机纵向中心线	2.0	挂线尺寸
风机横向中心线		
风机标高	±2.0	水准仪
风机水平度	1.0/1000	水平仪

9.3 试 运 转

9.3.1 试运转时各限位开关动作应准确、灵敏可靠。紧固件、连接件不得松动,介质管道应无泄漏现象。

9.3.2 试运转还应符合本规范第 3.0.11 条的规定。

10 氧枪和副枪

10.1 氧枪、副枪

主控项目

10.1.1 氧枪和副枪的水压试验及通水试验应符合本规范第 7.3.1 条的规定。

10.1.2 氧枪清洁度应符合本规范第 3.0.15 条的规定。

10.1.3 升降小车断绳(松绳)安全装置的卡爪或摩擦楔块与两导轨之间的间隙应符合设备技术文件的要求。

检查数量:全数检查。

检验方法:塞尺检查。

10.2 氧枪、副枪的升降装置、横移装置、回转装置

10.2.1 升降装置安装的允许偏差应符合表 10.2.1 的规定。

检查数量:全数检查。

检验方法:宜符合表 10.2.1 相关规定。

表 10.2.1 升降装置安装的允许偏差

项 目		允许偏差(mm)	检验方法
氧枪和副枪的直线度		应符合设备技术文件的要求	铅垂仪
固定导轨	纵向中心线	1.0	挂线尺量
	横向中心线		
	垂直度	0.5/1000,全长 \leq 3.0	铅垂仪
	接头错位	0.5	钢尺、塞尺
	接缝间隙	+1.0 0	塞尺

续表 10.2.1

项 目		允许偏差(mm)	检验方法
平衡导轨	纵向中心线	3.0	挂线尺量
	横向中心线		
	垂直度	1.0/1000, 全长 \leq 5.0	铅垂仪
	接头错位	0.5	钢尺、塞尺
升降小车	上、下夹持器轴线		
升降小车	夹持器中心与炉口中心对中	3.0	铅垂仪
	导轮与导轨间隙	+1.0 0	塞尺
	移动导轨	移动导轨与固定导轨间隙	
移动导轨	移动导轨与固定导轨错位	0.5	
	导轨垂直度	0.5/1000	铅垂仪

10.2.2 单轨横移装置安装(图 10.2.2)的允许偏差应符合表 10.2.2 的规定。

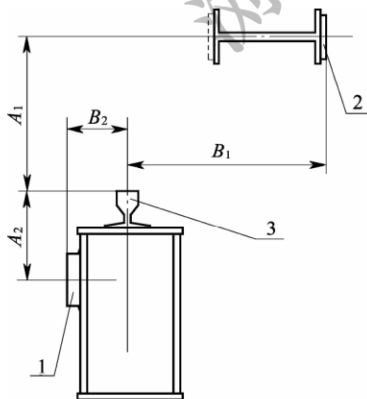


图 10.2.2 单轨横移小车和导轨安装示意图

1—下导轨;2—上导轨;3—轨道

检查数量:全数检查。

检验方法:宜符合表 10.2.2 相关规定。

表 10.2.2 单轨横移装置安装的允许偏差

项 目	允许偏差(mm)	检验方法	
单轨纵向中心线	1.0	挂线尺量	
单轨纵向水平度	0.5/1000	水平仪	
单轨标高	±1.0	水准仪	
单轨与导轨定位尺寸	A1	±2.0	铅垂仪
	A2		
	B1	±1.0	水准仪
	B2		

10.2.3 双轨横移装置安装的允许偏差应符合表 10.2.3 的规定。

检查数量:全数检查。

检验方法:宜符合表 10.2.3 相关规定。

表 10.2.3 双轨横移装置安装的允许偏差

项 目	允许偏差(mm)	检验方法
轨道纵向中心线	2.0	挂线尺量
轨道纵向水平度	0.5/1000	水平仪
轨道标高	±1.0	水准仪
轨距	+2.0 0	尺量
同一截面两轨道高低差	2.0	水准仪
接头间隙	+1.0 0	塞尺
接头错位	0.5	钢尺、塞尺

10.2.4 回转装置安装的允许偏差应符合表 10.2.4 的规定。

检查数量:全数检查。

检验方法:宜符合表 10.2.4 相关规定。

表 10.2.4 回转装置安装的允许偏差

项 目		允许偏差(mm)	检验方法
氧枪回转 台架立柱	纵向中心线	1.0	挂线丈量
	横向中心线		
	标高	± 3.0	水准仪
	垂直度	0.5/1000, 全长 ≤ 3.0	铅垂仪
氧枪回转台架与导轮间隙		+0.2 0	塞尺
副枪回转 台架立柱	纵向中心线	1.0	挂线丈量
	横向中心线		
	标高	± 2.0	水准仪
	垂直度	0.1/1000	铅垂仪
副枪回转 台架在副枪 工作位置时	升降小车导轨的垂直度	0.5/1000, 全长 ≤ 3.0	

10.3 氮封装置

I 主控项目

10.3.1 氮封圈喷孔应畅通。

检查数量:全数检查。

检验方法:观察检查。

II 一般项目

10.3.2 氮封圈安装的允许偏差应符合表 10.3.2 的规定。

检查数量:全数检查。

检验方法:宜符合表 10.3.2 相关规定。

表 10.3.2 氮封圈安装的允许偏差

项 目	允许偏差(mm)	检验方法
氮封圈纵向中心线	5.0	挂线尺量
氮封圈横向中心线		

10.4 副枪探头装头机和拔头机、探头溜槽

10.4.1 副枪探头装头机和拔头机安装的允许偏差应符合表 10.4.1 的规定。

检查数量:全数检查。

检验方法:宜符合表 10.4.1 相关规定。

表 10.4.1 副枪探头装头机和拔头机安装的允许偏差

项 目	允许偏差(mm)	检验方法
纵向中心线	1.0	挂线尺量
横向中心线		
标高	±1.0	水准仪
水平度(垂直度)	1.0/1000	水平仪(铅垂仪)

10.4.2 副枪探头溜槽安装的允许偏差应符合表 10.4.2 的规定。

检查数量:全数检查。

检验方法:宜符合表 10.4.2 相关规定。

表 10.4.2 副枪探头溜槽安装的允许偏差

项 目	允许偏差(mm)	检验方法
纵向中心线	5.0	挂线尺量
横向中心线		
标高	±5.0	水准仪
垂直度	2.0/1000	铅垂仪

10.5 试 运 转

10.5.1 氧枪和副枪设备试运转应符合下列规定:

- 1 氧枪和副枪的各种介质软管接头不得泄漏；
- 2 升降小车运行时,变速位置和停位的偏差应符合设计技术文件的要求；
- 3 横移小车对中装置的动作应准确可靠；
- 4 氧枪和副枪的事故提升装置应以点动方式试验 3 次,运行应可靠；
- 5 升降小车的断绳(松绳)安全装置应以松绳状态试验 2 次,制动应可靠；
- 6 副枪旋转台架在副枪工作位置时,升降小车导轨锁定装置的锁定应准确可靠。

检验方法:观察检查、对位及测量。

10.5.2 限位开关动作应准确、灵敏可靠。紧固件、连接件不得松动,介质管道应无泄漏现象。

10.5.3 试运转还应符合本规范第 3.0.11 条的规定。

11 烟罩设备和余热锅炉

11.1 一般规定

11.1.1 余热锅炉安装应符合现行行业标准《锅炉安全技术监察规程》TSG G0001 的有关规定。管道焊接的焊缝质量应符合设计技术文件要求,当设计无要求时,应符合现行行业标准《锅炉安全技术监察规程》TSG G0001 的有关规定。

11.1.2 余热锅炉系统的保温应符合设计技术文件要求,并应层厚均匀,绑扎牢固,绝热层无外露。

11.2 裙罩

I 主控项目

11.2.1 裙罩水压试验及通水试验应符合本规范第 7.3.1 条的规定。

II 一般项目

11.2.2 裙罩安装的允许偏差应符合表 11.2.2 的规定。

检查数量:全数检查。

检验方法:宜符合表 11.2.2 相关规定。

表 11.2.2 裙罩安装的允许偏差

项 目		允许偏差(mm)	检验方法
裙罩	纵向中心线	3.0	挂线尺量
	横向中心线		
	标高	±5.0	水准仪
	水平度	1.0/1000	水平仪或水准仪
	导轮与垂直导柱间隙	+2.0 0	塞尺

续表 11.2.2

项 目		允许偏差(mm)	检验方法
液压升降式	液压缸吊挂上部铰轴中心高低差	3.0	水准仪
	液压缸吊挂上、下铰轴中心在同一垂直线上	2.0	铅垂仪
卷筒升降式	卷筒传动轴水平度	0.15/1000	水平仪
	卷筒联轴器	应符合现行国家标准《机械设备安装工程施工作业及验收通用规范》(GB 50231)的规定	百分表、塞尺、钢尺

11.3 移动烟罩

I 主控项目

11.3.1 移动烟罩水压试验及通水试验应符合本规范第 7.3.1 条的规定。

II 一般项目

11.3.2 移动烟罩安装的允许偏差应符合表 11.3.2 的规定。

检查数量:全数检查。

检验方法:宜符合表 11.3.2 相关规定。

表 11.3.2 移动烟罩安装的允许偏差

项 目		允许偏差(mm)	检验方法
移动烟罩	纵向中心线	3.0	挂线尺量
	横向中心线		
	标高	±5.0	水准仪
	下口段垂直度	1.0/1000	铅垂仪
接口法兰	同心度	2.0	尺量
	平行度	1.5/1000 且 ≤3.0	钢尺、塞尺

续表 11.3.2

项 目		允许偏差(mm)	检验方法	
烟罩横 移小车	轨道	纵向中心线	2.0	挂线丈量
		纵向水平度	1.0/1000	水平仪
		标高	±2.0	水准仪
		轨距	+2.0 0	丈量
		同一截面两轨面高低差	1.0	水准仪
	走行 机构	跨度	±2.0	丈量
		对角线	5.0	
		同一侧梁下车轮同位差	2.0	挂线丈量

11.4 烟 道

1 主控项目

11.4.1 烟道的鳍片管应畅通。

检查数量:全数检查。

检验方法:检查通球合格证,并观察检查管口有无堵塞,联箱内有无杂物。

11.4.2 烟道组装施焊应有焊接工艺评定,并应根据评定报告编制焊接作业指导书。

检查数量:全数检查。

检验方法:检查焊接工艺评定报告及焊接作业指导书。

11.4.3 烟道组装对接焊缝质量应符合设计技术文件要求,当设计无要求时,应符合现行行业标准《锅炉安全技术监察规程》TSG G0001的有关规定。

检查数量:按监察规程规定执行。

检验方法:观察或使用放大镜检查,检查无损检测记录。

11.4.4 烟道安装水压试验及通水试验应符合本规范第 7.3.1 条

的规定。

检查数量:全数检查。

检验方法:检查试压记录,观察检查。

11.4.5 烟道弹簧支座安装时,应保证弹簧预压缩量符合设计技术文件的要求,弹簧的支承面与受力方向应垂直,各组弹簧受力应均匀。

检查数量:抽查不少于3组。

检验方法:检查弹簧预压记录,观察检查。

II 一般项目

11.4.6 烟道安装的允许偏差应符合表 11.4.6 的规定。

检查数量:全数检查。

检验方法:宜符合表 11.4.6 相关规定。

表 11.4.6 烟道安装的允许偏差

项 目	允许偏差(mm)	检验方法	
纵向中心线	5.0	挂线尺量	
横向中心线			
标高	±5.0	水准仪	
水平度(垂直度)	1.0/1000	水平仪(铅垂仪)	
法兰接口	同心度	2.0	尺量
	平行度	1.5/1000 且 ≤3.0	钢尺、塞尺

11.5 锅 筒

I 主控项目

11.5.1 锅筒移动端支座应按设计规定留出锅筒热膨胀的移动量,并应确认无阻挡。

检查数量:全数检查。

检验方法:观察,尺量检查。

11.5.2 锅筒水压试验及通水试验应符合本规范第 7.3.1 条的规定。

II 一般项目

11.5.3 锅筒与支座安装的允许偏差应符合表 11.5.3 的规定。

检查数量:全数检查。

检验方法:宜符合表 11.5.3 相关规定。

表 11.5.3 锅筒与支座安装的允许偏差

项 目		允许偏差(mm)	检验方法
支座	纵向中心线	2.0	挂线尺量
	横向中心线		
	水平度	1.0/1000	水平仪
	标高	±3.0	水准仪
锅筒	纵向中心线	5.0	挂线尺量
	横向中心线		
	标高	±5.0	水准仪
	纵向水平度	全长≤2.0	水平仪或水准仪

11.6 蓄 热 器

I 主控项目

11.6.1 蓄热器的水压试验及通水试验应符合本规范第 7.3.1 条的规定。

11.6.2 蓄热器移动支座应按设计技术文件要求留出热膨胀的移動量,并应确认无阻碍。

检查数量:全数检查。

检验方法:观察检查,尺量检查。

II 一般项目

11.6.3 蓄热器安装的允许偏差应符合表 11.6.3 的规定。

检查数量:全数检查。

检验方法:宜符合表 11.6.3 相关规定。

表 11.6.3 蓄热器安装的允许偏差

项 目		允许偏差 (mm)	检验方法
支座	纵向中心线	2.0	挂线尺量
	横向中心线		
	标高	±3.0	水准仪
	水平度	1.0/1000	水平仪
蓄热器	纵向中心线	5.0	挂线尺量
	横向中心线		
	标高	±5.0	水准仪
	纵向水平度	全长≤2.0	水平仪或水准仪

11.7 除氧水箱

I 主控项目

11.7.1 除氧水箱的水压试验应符合设计技术文件要求。

检查数量:全数检查。

检验方法:检查试压记录,观察检查。

II 一般项目

11.7.2 除氧水箱安装的允许偏差应符合表 11.7.2 的规定。

检查数量:全数检查。

检验方法:宜符合表 11.7.2 相关规定。

表 11.7.2 除氧水箱安装的允许偏差

项 目	允许偏差 (mm)	检验方法
纵向中心线	5.0	挂线尺量
横向中心线		
标高	±5.0	水准仪
水平度	全长≤2.0	

11.8 试 运 转

11.8.1 余热锅炉系统试运行应符合下列规定：

1 余热锅炉系统试运行时，冲洗、吹洗、煮炉、蒸汽压力试验及安全阀最终调整，应符合设计技术文件要求，当设计无要求时，应符合现行国家标准《锅炉安装工程施工及验收规范》GB 50273的有关规定；

2 余热锅炉在进行蒸汽压力试验前，在蒸汽压力为 0.3MPa~0.4MPa 的状态下，应对余热锅炉的法兰、人孔、手孔和其他连接部位螺栓进行热状态下的紧固，并应保证各处在工作状态下无泄漏；

3 余热锅炉系统运行时，锅筒、集箱、管路和支架等的膨胀应无异常现象；各弹簧支座应正常。

检验方法：观察检查、检查各试验合格证。

11.8.2 烟罩的试运转应符合下列规定：

1 减速器单独正、反转应各不少于 30min；

2 烟罩升降应平稳、无卡阻、停位准确。

检验方法：观察检查、尺量检查。

11.8.3 限位开关动作应准确、灵敏可靠。紧固件、连接件不得松动，介质管道应无泄漏现象。

11.8.4 试运转还应符合本规范第 3.0.11 条的规定。

12 煤气净化设备

12.1 一般规定

12.1.1 所有设备的标示、标牌、标记应清晰、完整、全面,以散件形式到货的,各部件应有明确的标识及编号,并应配有组装图纸。

12.1.2 煤气净化设备的保温应符合设计技术文件要求,层厚应均匀,绑扎牢固,绝热层无外露。

12.2 湿式煤气净化设备

I 主控项目

12.2.1 除尘塔、文氏管、平旋器、喷淋器、脱水器、三通切换阀、水封等湿式煤气净化设备严密性试验应符合设计技术文件要求。

检查数量:全数检查。

检验方法:观察检查、检查严密性试验记录。

12.2.2 湿式煤气净化设备组装对接焊缝内部质量应符合设计技术文件要求,当设计无要求时,应符合现行行业标准《承压设备无损检测》NB/T 47013 的有关规定。

检查数量:抽查 10%。

检验方法:检查无损检测记录。

II 一般项目

12.2.3 湿式煤气净化设备的安装允许偏差应符合表 12.2.3 的规定。

表 12.2.3 湿式煤气净化设备安装的允许偏差

项 目	允许偏差(mm)	检验方法
纵向中心线	10.0	挂线尺量
横向中心线		

续表 12.2.3

项 目	允许偏差(mm)	检验方法
标高	±10.0	水准仪
垂直度或水平度	1.0/1000	铅垂仪

检查数量:全数检查。

检验方法:宜符合表 12.2.3 相关规定。

12.3 干式煤气净化设备

I 主控项目

12.3.1 干式煤气净化设备(蒸发冷却器)的严密性试验应符合设计技术文件要求。

检查数量:全数检查。

检验方法:观察检查、检查严密性试验记录。

12.3.2 干式煤气净化设备的组装对接焊缝内部质量应符合本规范第 12.2.2 条的规定。

II 一般项目

12.3.3 干式煤气净化设备的安装允许偏差应符合表 12.3.3 的规定。

检查数量:全数检查。

检验方法:宜符合表 12.3.3 相关规定。

表 12.3.3 干式煤气净化设备安装的允许偏差

项 目	允许偏差(mm)	检验方法
纵向中心线	10.0	挂线尺量
横向中心线		
标高	±10.0	水准仪
垂直度	2.0/1000	铅垂仪
外壳钢板圈最大最小直径差	2D/1000	尺量
外壳钢板圈上口高低差	4.0	水准仪

注:表中的符号 D 为外壳设计直径。

13 渣处理设备

13.1 热焖渣处理设备

13.1.1 热焖坑设备的安装允许偏差应符合表 13.1.1 的规定。

检查数量:全数检查。

检验方法:宜符合表 13.1.1 相关规定。

表 13.1.1 热焖坑设备安装的允许偏差

项 目	允许偏差(mm)	检验方法
内壁支护结构纵向中心线	10.0	挂线丈量
内壁支护结构横向中心线		
内壁支护结构垂直度	5.0/1000 且 ≤ 10.0	铅垂仪
内壁支护结构平面度	20.0	水准仪
内壁支护钢坯间隙	10.0~20.0	尺量

13.1.2 破碎机安装的允许偏差应符合表 13.1.2 的规定。

检查数量:全数检查。

检验方法:宜符合表 13.1.2 相关规定。

表 13.1.2 破碎机安装的允许偏差

项 目	允许偏差(mm)	检验方法
本体纵、横向中心线	2.0	挂线丈量
本体标高	± 2.0	水准仪
轴承座纵、横向中心线	1.0	挂线丈量
轴承座标高	± 1.0	水准仪
轴承座水平度	0.5/1000	水平仪
两轴承座高低差	0.5	水准仪
主轴水平度	0.5/1000	水平仪

13.1.3 棒磨机安装的允许偏差应符合表 13.1.3 的规定。

检查数量:全数检查。

检验方法:宜符合表 13.1.3 相关规定。

表 13.1.3 棒磨机安装的允许偏差

项 目	允许偏差(mm)	检验方法	
主机	纵、横向中心线	2.0	挂线尺量
	水平度	1.0/1000	水平仪
	标高	±2.0	水准仪
	轴承座纵、横向中心线	1.0	挂线尺量
	轴承座标高	±1.0	水准仪
	轴承座水平度	0.5/1000	水平仪
	两轴承座高低差	0.5	水准仪
	主轴承与中空轴径向间隙	≤0.50	塞尺
传动装置	纵、横向中心线	1.0	挂线尺量
	水平度	0.5/1000	水平仪
	标高	±0.5	水准仪
给料、排料设备	纵、横向中心线	2.0	挂线尺量
	标高	±2.0	水准仪

13.2 滚筒渣处理设备

13.2.1 传动装置安装的允许偏差应符合表 13.2.1 的规定。

检查数量:全数检查。

检验方法:宜符合表 13.2.1 相关规定。

表 13.2.1 传动装置安装的允许偏差

项 目	允许偏差(mm)	检验方法
传动装置纵向中心线	1.0	挂线尺量
传动装置横向中心线	2.0	
传动装置标高	±1.0	水准仪

13.2.2 支撑装置、止推装置安装的允许偏差应符合表 13.2.2 的规定。

检查数量:全数检查。

检验方法:宜符合表 13.2.2 相关规定。

表 13.2.2 支撑装置、止推装置安装的允许偏差

项 目	允许偏差(mm)	检验方法
支撑装置、止推装置纵向中心线	2.0	挂线尺寸
支撑装置、止推装置横向中心线	1.0	
支撑装置、止推装置标高	±1.0	水准仪
支撑装置、止推装置水平度	0.5/1000	水平仪

13.2.3 倾动支撑台安装的允许偏差应符合表 13.2.3 的规定。

检查数量:全数检查。

检验方法:宜符合表 13.2.3 相关规定。

表 13.2.3 倾动支撑台安装的允许偏差

项 目	允许偏差(mm)	检验方法
倾动支撑台立柱纵向中心线	2.0	挂线尺寸
倾动支撑台立柱横向中心线		
倾动支撑台立柱标高	±3.0	水准仪
倾动支撑台立柱垂直度	1.0/1000	铅垂仪

13.2.4 组合运输机安装的允许偏差应符合表 13.2.4 的规定。

检查数量:全数检查。

检验方法:宜符合表 13.2.4 相关规定。

表 13.2.4 组合运输机安装的允许偏差

项 目	允许偏差(mm)	检验方法
组合运输机纵向中心线	2.0	挂线检查
组合运输机横向中心线	5.0	
组合运输机标高	±3.0	水准仪

13.2.5 扒渣机的安装允许偏差应符合本规范第 7.5.1 条的规定。

13.3 试 运 转

13.3.1 破碎机、棒磨机试运转时各运转部位应无异常噪声、无异常振动、动作应灵活、安全可靠。

检验方法：观察检查，检查试运转记录。

13.3.2 滚筒渣处理设备试运转应符合下列规定：

1 扒渣机全行程范围内往返运行时，应无卡阻现象，动作灵活，停位准确可靠；

2 传动装置带动滚筒筒体旋转时，应单独正、反向各运转 1h；

3 试运转时，滚筒筒体应转动平稳，不得有啃卡现象，应无异常振动及噪声。

检验方法：观察检查，检查试运转记录。

13.3.3 限位开关动作应准确、灵敏可靠。紧固件、连接件不得松动，介质管道应无泄漏现象。

13.3.4 试运转还应符合本规范第 3.0.11 条的规定。

14 电 弧 炉

14.1 轨 座

I 主控项目

14.1.1 设备各零部件上的标记应准确可靠。

检查数量:全数检查。

检验方法:测量及观察检查。

II 一般项目

14.1.2 轨座安装(图 14.1.2)的允许偏差应符合表 14.1.2 的规定。

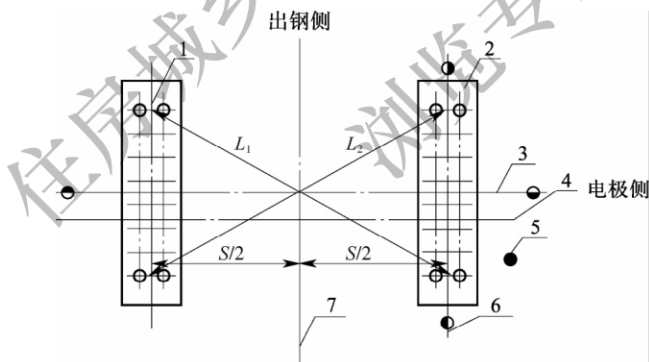


图 14.1.2 轨座安装示意图

1、2—轨座;3—轨座横向中心线;4—电弧炉横向中心线;5—标高基准点;

6—轨座纵向中心线;7—电弧炉纵向中心线

检查数量:全数检查。

检验方法:宜符合表 14.1.2 相关规定。

表 14.1.2 轨座安装的允许偏差

项 目	允许偏差(mm)	检验方法
轨座(电极侧)纵向中心线	2.0	挂线尺量
轨座横向中心线(两轨座偏差方向应一致)		
两轨座齿端(或制造厂标记)对角线相对差(偏差方向应与摇架弧形板一致)	3.0	尺量
两轨座中心距	0 -2.0	
轨座标高	±1.0	水准仪
两轨座同一截面上标高差	1.0	水准仪
轨座水平度	0.2/1000	水平仪

14.2 摇 架

I 主控项目

14.2.1 摇架组装施焊应有焊接工艺评定,并应根据评定报告编制焊接作业指导书。

检查数量:全数检查。

检验方法:检查焊接工艺评定报告及焊接作业指导书。

14.2.2 摇架组装对接焊缝内部质量应符合设计技术文件要求,当设计无要求时,应符合现行行业标准《承压设备无损检测》NB/T 47013 的有关规定。

检查数量:抽查 40%。

检验方法:检查无损检测记录。

14.2.3 摇架组装对接焊缝外观质量应符合设计技术文件要求,当设计无要求时,应符合本规范附录 E 的规定。

检查数量:抽查 40%。

检验方法:外观检查。

II 一般项目

14.2.4 摇架组装尺寸的允许偏差应符合设计技术文件的要求，当设计无要求时，应符合表 14.2.4 的规定。

检查数量：全数检查。

检验方法：宜符合表 14.2.4 相关规定。

表 14.2.4 摇架组装的允许偏差

项 目	允许偏差(mm)	检验方法
两弧形板中心距	± 2.0	尺寸
两弧形板齿端(或制造厂标记)对角线相对差	3.0	
摇架中心与炉盖及电极旋转机构(门形架)中心间距(门形架安装在摇架上)	± 2.0	
弧形板垂直度(上端宜向离开炉心的方向倾斜)	0.5/1000	铅垂仪
两弧形板对应齿(柱)应在同一水平面上,高低差	1.0	水准仪

14.2.5 摇架安装的允许偏差应符合表 14.2.5 的规定。

检查数量：全数检查。

检验方法：宜符合表 14.2.5 相关规定。

表 14.2.5 摇架安装的允许偏差

项 目	允许偏差(mm)	检验方法
纵向中心线(炉体“零”位时)	2.0	挂线尺寸
横向中心线(炉体“零”位时)		
炉盖及电极旋转机构(门形架)支承面水平度(炉体“零”位时,宜炉心方面高于外侧)	0.2/1000	水平仪
摇架弧形板齿(柱)与轨座齿(孔)的啮合	应符合设计要求	塞尺

14.3 倾动装置、锁定装置

14.3.1 倾动液压缸座安装的允许偏差应符合表 14.3.1 的规定。

检查数量:全数检查。

检验方法:宜符合表 14.3.1 相关规定。

表 14.3.1 倾动液压缸座安装允许偏差

项 目	允许偏差(mm)	检验方法
纵向中心线	2.0	挂线尺量
横向中心线		
标高	±2.0	水准仪
水平度	0.2/1000	水平仪

14.3.2 倾动锁定装置安装的允许偏差应符合表 14.3.2 的规定。

检查数量:全数检查。

检验方法:宜符合表 14.3.2 相关规定。

表 14.3.2 倾动锁定装置安装的允许偏差

项 目	允许偏差(mm)	检验方法
纵向中心线	2.0	挂线尺量
横向中心线		
标高(炉体“零”位时)	实测值	水准仪
水平度	0.2/1000	水平仪

14.4 炉 体

I 主控项目

14.4.1 炉壳组装施焊应有焊接工艺评定,并应根据评定报告编制焊接作业指导书。

检查数量:全数检查。

检验方法:检查焊接工艺评定报告及焊接作业指导书。

14.4.2 炉壳组装对接焊缝内部质量应符合设计技术文件要求,当

设计无要求时,应符合现行行业标准《承压设备无损检测》NB/T 47013 的有关规定。

检查数量:全数检查。

检验方法:检查无损检测记录。

14.4.3 炉体组装对接焊缝外观质量应符合设计规定,当设计无要求时,应符合本规范附录 E 的规定。

检查数量:全数检查。

检验方法:外观检查。

14.4.4 炉体组装对接焊缝的焊后热处理应符合设计技术文件的要求,当设计无要求时,应符合本规范附录 F 的规定。

检查数量:全数检查。

检验方法:检查热处理记录。

14.4.5 水冷壁及水冷管系统应在砌筑前进行水压试验及通水试验,应符合本规范第 7.3.1 条的规定。

检查数量:全数检查。

检验方法:检查试压记录和通水记录,观察检查。

II 一般项目

14.4.6 炉壳组装尺寸的允许偏差应符合设计技术文件要求,当设计无要求时,应符合表 14.4.6 的规定。

检查数量:全数检查。

检验方法:宜符合表 14.4.6 相关规定。

表 14.4.6 炉壳组装尺寸的允许偏差

项 目	允许偏差(mm)	检验方法
炉体直径	±10.0	尺量
下炉壳上口应在同一水平面上,高低差	10.0	水准仪
上炉壳上口应在同一水平面上,高低差		
炉体垂直度	2.0/1000	铅垂仪

14.4.7 炉壳安装的允许偏差应符合表 14.4.7 的规定。

检查数量:全数检查。

检验方法:宜符合表 14.4.7 相关规定。

表 14.4.7 炉壳安装的允许偏差

项 目	允许偏差 (mm)	检验方法
纵向中心线	2.0	挂线丈量
横向中心线		
标高	±5.0	水准仪
炉壳上口应在同一水平面上,高低差	10.0	
炉体与摇架接合面接触严密,局部间隙	≤1.0	塞尺
炉体支腿挡铁膨胀间隙	应符合设计规定	尺量

14.5 炉盖、电极旋转及炉盖升降机构

I 主控项目

14.5.1 旋转门形架连接螺栓的紧固应符合设计技术文件的要求。

检查数量:全数检查。

检验方法:观察检查,扭矩扳手检查,检查紧固记录。

II 一般项目

14.5.2 炉盖、电极旋转及炉盖提升机构安装的允许偏差应符合表 14.5.2 的规定。

检查数量:全数检查。

检验方法:宜符合表 14.5.2 相关规定。

表 14.5.2 炉盖、电极旋转及炉盖升降机构安装的允许偏差

项 目	允许偏差 (mm)	检验方法
底座纵向中心线(其有独立基础时检测,偏差方向宜与摇架一致)	2.0	挂线丈量
底座横向中心线(其有独立基础时检测,偏差方向宜与摇架一致)		

续表 14.5.2

项 目	允许偏差(mm)	检验方法
底座标高	± 2.0	水准仪
底座水平度	0.1/1000	水平仪
门形架立柱导向架垂直度(门形架装在摇架上时,摇架在“零”位时检测)	0.2/1000	铅垂仪
炉盖升降液压缸轴线与升降连杆轴线重合度	≤ 1.0	挂线尺量
旋转机构传动	应符合设计规定	

14.6 电极升降及电极夹持机构

I 主控项目

14.6.1 电极夹持头水冷系统水压试验及通水试验应符合本规范第 7.3.1 条的规定。

14.6.2 电极导向立柱托架与电极臂连接的绝缘垫及连接螺栓的紧固应符合设计技术文件要求。

检查数量:全数检查。

检验方法:观察检查,检查紧固记录,扭矩扳手检查。

II 一般项目

14.6.3 电极升降、夹持机构安装(图 14.6.3)的允许偏差应符合表 14.6.3 的规定。

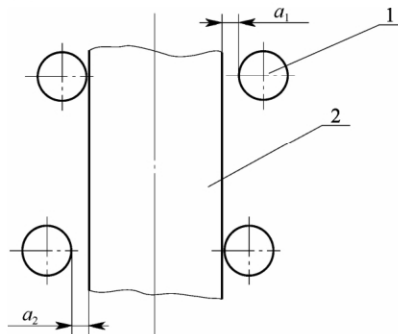


图 14.6.3 导轮与电极立柱间隙示意图

1—导轮;2—电极立柱

检查数量:全数检查。

检验方法:宜符合表 14.6.3 相关规定。

表 14.6.3 电极升降、夹持机构安装的允许偏差

项 目	允许偏差(mm)	检验方法
电极立柱垂直度(电极侧宜上仰)	0.1/1000	铅垂仪
电极立柱导轮与立柱间隙 $a_1 + a_2$	≤ 1.0	塞尺
三电极导向柱间距	± 1.0	尺量
电极夹持头中心(D 为电极分布圆直径,三个夹持头偏差方向一致)	$\pm 3D/1000$	

14.7 氧 枪

I 主控项目

14.7.1 氧枪的水压试验及通水试验应符合本规范第 7.3.1 条的规定。

14.7.2 氧枪清洁度应符合本规范第 3.0.15 条的规定。

II 一般项目

14.7.3 氧枪安装的允许偏差应符合表 14.7.3 的规定。

检查数量:全数检查。

检验方法:宜符合表 14.7.3 相关规定。

表 14.7.3 氧枪安装的允许偏差

项 目	允许偏差(mm)	检验方法
纵向中心线	2.0	挂线尺量
横向中心线		
标高	± 1.0	水准仪
水平度	0.1/1000	水平仪

14.8 上料装置、水冷烟道、铁水包倾翻机构

14.8.1 上料装置安装的允许偏差应符合表 14.8.1 的规定。

检查数量:全数检查。

检验方法:宜符合表 14.8.1 相关规定。

表 14.8.1 上料装置安装的允许偏差

项 目	允许偏差(mm)	检验方法
立柱纵向中心线	2.0	挂线尺量
立柱横向中心线		
立柱标高	±2.0	水准仪
上料槽纵向中心线	2.0	挂线尺量
上料槽横向中心线		
上料槽标高	±2.0	水准仪
传动机构纵向中心线	2.0	挂线尺量
传动机构横向中心线		
传动机构标高	±2.0	水准仪

14.8.2 水冷烟道安装的允许偏差应符合表 14.8.2 的规定。

检查数量:全数检查。

检验方法:宜符合表 14.8.2 相关规定。

表 14.8.2 水冷烟道安装的允许偏差

项 目	允许偏差(mm)	检验方法
纵向中心线	2.0	挂线尺量
横向中心线		
标高	±5.0	水准仪

14.8.3 铁水包倾翻机构安装的允许偏差应符合表 14.8.3 的规定。

检查数量:全数检查。

检验方法:宜符合表 14.8.3 相关规定。

表 14.8.3 铁水包倾翻机构安装的允许偏差

项 目	允许偏差(mm)	检验方法
纵向中心线	2.0	挂线尺量
横向中心线		
标高	±2.0	水准仪
水平度	0.2/1000	水平仪

14.9 试 运 转

14.9.1 炉体的接地电阻值和各绝缘部位的绝缘值应符合设计技术文件的要求。

检验方法:检查测试记录。

14.9.2 试运转前应完成炉体和炉盖的炉衬砌筑,在炉衬未硬化前,不得做炉体倾动和炉盖旋转的试运转。

检验方法:观察检查。

14.9.3 各机构试运转前需锁定的机构应可靠锁定。

检验方法:观察检查。

14.9.4 电极升降机构、炉盖旋转机构、炉体倾动机构等应分别进行试运转,并应动作灵活,无卡碰现象,动作联锁应准确、可靠。试运转后炉壳与摇架的连接不得有松动。

检验方法:观察检查和检查试运行记录。

14.9.5 炉盖旋转、电极升降、炉体倾动在设计的最大工作范围内运转时,相互应无缠绕、阻碍。

检验方法:观察检查。

14.9.6 水冷系统接头应无泄漏。

检验方法:观察检查。

14.9.7 氧枪、上料装置、铁水包倾翻机构试运转时全行程范围内往返运行时,应无卡阻现象,动作应灵活可靠,停位准确。

检验方法:观察检查和检查试运转记录。

14.9.8 限位开关动作应准确、灵敏可靠。紧固件、连接件不得松动,介质管道应无泄漏现象。

14.9.9 试运转还应符合本规范第 3.0.11 条的规定。

15 钢包精炼炉(LF)

15.1 钢包车及轨道

15.1.1 钢包车安装的允许偏差应符合表 15.1.1 的规定。

检查数量:全数检查。

检验方法:宜符合表 15.1.1 相关规定。

表 15.1.1 钢包车安装的允许偏差

项 目		允许偏差(mm)	检验方法
跨度		±2.0	尺量
车轮对角线		5.0	
同一侧梁下车轮同位差		2.0	挂线尺量
电缆拖带滚筒	中心线	5.0	
	水平度	0.5/1000	水平仪
拖链拖架	中心线	5.0	挂线尺量
	标高	±5.0	水准仪
	水平度	1.0/1000	水平仪

15.1.2 钢包车轨道安装的允许偏差应符合本规范 7.4.4 条的规定。

15.2 炉盖及炉盖升降机构

I 主控项目

15.2.1 炉盖水冷件的水压试验及通水试验应符合本规范第 7.3.1 条的规定。

II 一般项目

15.2.2 炉盖及炉盖升降机构安装的允许偏差应符合表 15.2.2

的规定。

检查数量:全数检查。

检验方法:宜符合表 15.2.2 相关规定。

表 15.2.2 炉盖及炉盖升降机构安装的允许偏差

项 目		允许偏差(mm)	检验方法
炉盖吊架	纵向中心线	5.0	挂线丈量
	横向中心线		
	标高	±5.0	水准仪
	立柱垂直度	1.0/1000	铅垂仪
	梁水平度		水平仪
炉盖纵向中心线		2.0	挂线丈量
炉盖横向中心线			
炉盖下缘高低差(D为炉盖直径)		2D/1000	水准仪
炉盖升降链垂直度		1.0	铅垂仪
升降液压缸水平度		0.1/1000	水平仪
升降液压缸轴线与链轮轮宽中心线重合度		1.0	丈量

15.3 电极升降及夹持机构

I 主控项目

15.3.1 电极夹持头水冷系统的水压试验及通水试验应符合本规范第 7.3.1 条的规定。

15.3.2 电极导向立柱托架与电极臂连接的绝缘垫及连接螺栓的紧固应符合设计技术文件要求。

检查数量:全数检查。

检验方法:观察检查,检查紧固记录,扭矩扳手检查。

II 一般项目

15.3.3 电极升降及夹持机构安装的允许偏差应符合表 15.3.3 的规定。

检查数量:全数检查。

检验方法:宜符合表 15.3.3 相关规定。

表 15.3.3 电极升降及夹持机构安装的允许偏差

项 目	允许偏差(mm)	检验方法
导向架(门形架)纵向中心线	2.0	挂线尺量
导向架(门形架)向中心线		
导向架(门形架)标高	±2.0	水准仪
导向架垂直度	0.1/1000	铅垂仪
电极导向柱垂直度		
导轮与立柱间隙 $a_1 + a_2$ (图 9.8.3)	≤1.0	塞尺
三电极导向柱间距	±1.0	尺量
电极夹持头中心(D 为电极分布圆直径)	±3 D /1000	

15.4 测温取样装置、氩气搅拌装置

I 主控项目

15.4.1 测温取样装置及氩气搅拌装置水冷系统的水压试验及通水试验应符合本规范第 7.3.1 条的规定。

检查数量:全数检查。

检验方法:观察检查,检查试压记录。

II 一般项目

15.4.2 测温取样装置安装的允许偏差应符合表 15.4.2 的规定。

检查数量:全数检查。

检验方法:宜符合表 15.4.2 相关规定。

表 15.4.2 测温取样装置安装的允许偏差

项 目	允许偏差(mm)	检验方法
纵向中心线	2.0	挂线尺量
横向水平线		

续表 15.4.2

项 目	允许偏差(mm)	检验方法
标高	±3.0	水准仪
垂直度	1.0/1000	铅垂仪

15.4.3 氩气搅拌器安装的允许偏差应符合表 15.4.3 的规定。

检查数量:全数检查。

检验方法:宜符合表 15.4.3 相关规定。

表 15.4.3 氩气搅拌器安装的允许偏差

项 目	允许偏差(mm)	检验方法
纵向中心线	2.0	挂线丈量
横向水平线		
标高	±3.0	水准仪
垂直度	1.0/1000	铅垂仪

15.5 试 运 转

15.5.1 试运转前应检查绝缘部位,绝缘值应符合设计技术文件的要求。

检验方法:检查测试记录。

15.5.2 钢包车全行程范围内往返运行时,不应卡轨,停位应准确可靠。

检验方法:观察检查。

15.5.3 各升降机构试运转应符合下列规定:

1 升降机构全行程运转时,所有连接的各软管、电缆相互间应无缠绕、阻碍;

2 动作应灵活、可靠、停位准确。

检验方法:观察检查。

15.5.4 水冷系统接头应无泄漏。

检验方法:观察检查。

15.5.5 限位开关动作应准确、灵敏可靠。紧固件、连接件不得松动,介质管道应无泄漏现象。

15.5.6 试运转还应符合本规范第 3.0.11 条的规定。

住房和城乡建设部信息公开
浏览专用

16 钢包真空精炼炉(VD)及 真空吹氧脱碳炉(VOD)

16.1 真 空 罐

I 主 控 项 目

16.1.1 真空罐组装施焊应有焊接工艺评定,并应根据评定报告编制焊接作业指导书。

检查数量:全数检查。

检验方法:检查焊接工艺评定报告及焊接作业指导书。

16.1.2 真空罐组装对接焊缝内部质量应符合设计技术文件要求,当设计无要求时,应符合现行行业标准《承压设备无损检测》NB/T 47013的有关规定。

检查数量:抽查20%。

检验方法:检查无损检测记录。

16.1.3 真空罐组装对接焊缝外观质量应符合设计技术文件要求,当设计无要求时,应符合本规范附录E的规定。

检查数量:抽查20%。

检验方法:观察或使用放大镜检查。

II 一 般 项 目

16.1.4 罐体组装上口应在同一水平面上,偏差不应大于5.0mm。

检查数量:全数检查。

检验方法:水准仪。

16.1.5 真空罐安装的允许偏差应符合表16.1.5的规定。

检查数量:全数检查。

检验方法:宜符合表16.1.5相关规定。

表 16.1.5 真空罐安装的允许偏差

项 目	允许偏差(mm)	检验方法
纵向中心线	2.0	挂线丈量
横向中心线		
标高	±2.0	水准仪
垂直度	0.5/1000	铅垂仪

16.2 真空罐盖车及轨道

16.2.1 真空罐盖车安装的允许偏差应符合本规范第 15.1.1 条的规定。

16.2.2 真空罐盖车轨道安装的允许偏差应符合本规范第 7.4.4 条的规定。

16.3 真空罐盖及罐盖升降机构

I 主控项目

16.3.1 罐盖水冷件水压试验及通水试验应符合本规范第 7.3.1 条的规定。

II 一般项目

16.3.2 罐盖及罐盖升降机构安装的允许偏差应符合表 16.3.2 的规定。

检查数量:全数检查。

检查方法:宜符合表 16.3.2 相关规定。

表 16.3.2 真空罐盖及罐盖升降机构安装的允许偏差

项 目	允许偏差(mm)	检验方法
罐盖纵向中心线	2.0	挂线测量
罐盖横向中心线		
罐盖下缘高低差(D 为炉盖直径)	$D/1000$	水准仪
罐盖升降链垂直度	1.0	铅垂仪
升降液压缸水平度	0.1/1000	水平仪
升降液压缸轴线与链轮轮宽中心线重合度	1.0	尺量

16.4 测温取样装置

I 主控项目

16.4.1 测温取样装置水冷件水压试验及通水试验应符合设计技术文件的要求。

II 一般项目

16.4.2 测温取样装置安装的允许偏差应符合本规范第 15.4.2 条的规定。

16.5 真空装置

I 主控项目

16.5.1 真空装置的严密性试验应符合设计技术文件的要求。

检查数量:全数检查。

检验方法:观察检查,检查试漏记录。

II 一般项目

16.5.2 真空装置安装的允许偏差应符合表 16.5.2 的规定。

检查数量:全数检查。

检验方法:宜符合表 16.5.2 相关规定。

表 16.5.2 真空装置安装的允许偏差

项 目	允许偏差(mm)	检验方法
纵向中心线	2.0	挂线丈量
横向中心线		
标高	±3.0	水准仪
水平度	0.5/1000	水平仪
真空管活动接口法兰与真空罐法兰接口同心度	≤1.0	尺量
真空管活动接口法兰与真空罐法兰接口平行度		钢尺、塞尺

16.6 VOD 炉氧枪

I 主控项目

16.6.1 氧枪的水压试验及通水试验应符合本规范第 7.3.1 条的规定。

16.6.2 所有通氧设备应符合本规范第 3.0.15 条的规定。

II 一般项目

16.6.3 氧枪安装的允许偏差项目应符合表 16.6.3 的规定。

检查数量:全数检查。

检验方法:宜符合表 16.6.3 相关规定。

表 16.6.3 氧枪安装的允许偏差

项 目	允许偏差(mm)	检验方法
纵向中心线	2.0	挂线尺量
横向中心线		
标高	±1.0	水准仪
垂直度	0.5/1000	铅垂仪

16.7 试 运 转

16.7.1 真空炉炉盖车试运转应符合本规范第 14.9.2 条的规定。

16.7.2 真空系统应按预真空、低真空、高真空顺序进行严密性试验,其泄漏率或泄漏量应符合设计技术文件的要求。

检验方法:检查真空试验记录。

16.7.3 真空试验时,在各级阀门关闭情况下,活动密封部位应重复转动 3 次,每次转动瞬间真空度的下降值和真空度恢复到原值的时间均应符合设计技术文件的要求。

检验方法:观察检查和检查真空度的试验记录。

16.7.4 水冷系统接头应无泄漏。

检验方法:观察检查。

16.7.5 限位开关动作应准确、灵敏可靠。紧固件、连接件不得松动,介质管道应无泄漏现象。

16.7.6 试运转还应符合本规范第 3.0.11 条的规定。

住房和城乡建设部信息公开
浏览专用

17 循环真空脱气精炼炉(RH)及循环真空顶吹脱气精炼炉(RH-TB)

17.1 钢包车、轨道及钢包顶升装置

17.1.1 钢包车的允许偏差应符合本规范第 15.1.1 条的规定。

17.1.2 钢包车轨道安装的允许偏差应符合本规范第 7.4.4 条的规定。

17.1.3 钢包顶升装置安装(图 17.1.3)的允许偏差应符合表 17.1.3 的规定。

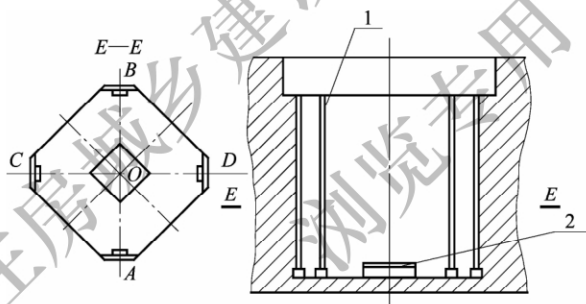


图 17.1.3 钢包顶升装置安装示意图

1—导轨;2—底座

检查数量:全数检查。

检验方法:宜符合表 17.1.3 相关规定。

表 17.1.3 钢包顶升装置安装的允许偏差

项 目	允许偏差(mm)	检验方法
底座纵向中心线	1.0	挂线尺量
底座横向中心线		

续表 17.1.3

项 目	允许偏差(mm)	检验方法
底座标高	±2.0	水准仪
底座水平度	0.1/1000	水平仪
导轨距离(OA、OB、OC、OD)	+0.2 0	千分尺
导轨垂直度(全长)	0.2	铅垂仪
导轨标高	±2.0	水准仪
导轨高低差	1.0	
液压缸升降框架导轨与导轨间隙	应符合设计要求	塞尺

17.2 真空脱气室、脱气室车及轨道

I 主控项目

17.2.1 脱气室水冷系统的水压试验及通水试验应符合本规范第 7.3.1 条的规定。

II 一般项目

17.2.2 真空脱气室车安装的允许偏差应符合表 17.2.2 的规定。
检查数量:全数检查。

检验方法:宜符合表 17.2.2 相关规定。

表 17.2.2 真空脱气室车安装的允许偏差

项 目	允许偏差(mm)	检验方法	
跨度	±2.0	尺量	
车轮对角线差	5.0		
同一侧梁下车轮同位差	2.0	挂线尺量	
真空脱气室垂直度	0.5/1000	铅垂仪	
电缆拖带滚筒	中心线	5.0	挂线尺量
	水平度	0.5/1000	水平仪

续表 17.2.2

项 目	允许偏差(mm)	检验方法	
拖链拖架	中心线	5.0	挂线尺量
	标高	±5.0	水准仪
	水平度	1.0/1000	水平仪

17.2.3 真空脱气室车轨道安装的允许偏差应符合本规范第 7.4.4 条的规定。

17.3 真空装置

I 主控项目

17.3.1 真空装置的严密性试验应符合设计技术文件的要求。

II 一般项目

17.3.2 真空装置安装的允许偏差应符合表 17.3.2 的规定。

检查数量:全数检查。

检查方法:宜符合表 17.3.2 相关规定。

表 17.3.2 真空装置安装的允许偏差

项 目	允许偏差(mm)	检验方法	
纵向中心线	2.0	挂线尺量	
横向中心线			
标高	±3.0	水准仪	
水平度	0.5/1000	水平仪	
真空管活动接口法兰与 真空脱气室接口法兰	同心度	≤1.0	钢尺、塞尺
	平行度		

17.4 真空脱气室预热装置

I 主控项目

17.4.1 预热器上的介质管道压力试验应符合设计技术文件的要求。

检查数量:全数检查。

检验方法:观察检查,检查试压记录。

II 一般项目

17.4.2 脱气室预热装置安装的允许偏差应符合表 17.4.2 的规定。

检查数量:全数检查。

检验方法:宜符合表 17.4.2 相关规定。

表 17.4.2 预热装置安装的允许偏差

项 目	允许偏差(mm)	检验方法
纵向中心线	3.0	挂线丈量
横向中心线		
标高	±3.0	水准仪
水平度	0.2/1000	水平仪

17.5 RH-TB 炉喷枪

I 主控项目

17.5.1 喷枪的水压试验及通水试验应符合本规范第 7.3.1 条的规定。

17.5.2 喷枪清洁度应符合本规范第 3.0.15 条的规定。

II 一般项目

17.5.3 喷枪升降装置安装的允许偏差应符合本规范第 10.2.1 条的规定。

17.5.4 喷枪横移装置安装的允许偏差应符合本规范第 10.2.2 条的规定。

17.6 试 运 转

17.6.1 钢包车、真空室车试运转应符合本规范第 15.5.2 条的规定。

17.6.2 真空系统试运转应符合本规范第 16.7.2 条和第 16.7.3 条的规定。

17.6.3 钢包顶升装置在全行程范围内往复运行时,动作应灵活无卡阻、停位准确可靠。

检验方法:观察检查和检查试运转记录。

17.6.4 水冷系统接头应无泄漏。

检验方法:观察检查。

17.6.5 限位开关应动作准确、灵敏可靠。紧固件、连接件不得松动,介质管道应无泄漏现象。

17.6.6 试运转还应符合本规范第 3.0.11 条的规定。

住房和城乡建设部信息公开
浏览专用

18 密闭吹氩精炼炉(CAS)及密闭吹氩吹氧精炼炉(CAS-OB)

18.1 浸渍罩升降装置、合金料下料装置

18.1.1 浸渍罩升降装置安装的允许偏差应符合表 18.1.1 的规定。

检查数量:全数检查。

检验方法:宜符合表 18.1.1 相关规定。

表 18.1.1 测温取样装置安装的允许偏差

项 目	允许偏差(mm)	检验方法
纵向中心线	2.0	挂线尺量
横向水平线		
标高	±2.0	水准仪
垂直度	1.0/1000	铅垂仪

18.1.2 合金料下料装置安装的允许偏差应符合表 18.1.2 的规定。

检查数量:全数检查。

检验方法:宜符合表 18.1.2 相关规定。

表 18.1.2 合金料下料装置安装的允许偏差

项 目	允许偏差(mm)	检验方法
纵向中心线	3.0	挂线尺量
横向中心线		
标高	±3.0	水准仪
水平度	1.0/1000	水平仪

18.2 CAS-OB 炉氧枪

I 主控项目

18.2.1 氧枪的水压试验及通水试验应符合本规范第 7.3.1 条的规定。

18.2.2 氧枪清洁度应符合本规范第 3.0.15 条的规定。

II 一般项目

18.2.3 氧枪升降装置安装的允许偏差应符合本规范第 10.2.1 条的规定。

18.2.4 氧枪横移装置安装的允许偏差应符合本规范第 10.2.2 条的规定。

18.3 测温取样装置、喂丝机

18.3.1 测温取样装置安装的允许偏差应符合本规范第 15.4.2 条的规定。

18.3.2 喂丝机安装的允许偏差应符合表 18.3.2 的规定。

检查数量:全数检查。

检验方法:宜符合表 18.3.2 相关规定。

表 18.3.2 喂丝机安装的允许偏差

项 目	允许偏差(mm)	检验方法
纵向中心线	3.0	挂线尺量
横向中心线		
标高	±3.0	水准仪
水平度	1.0/1000	水平仪

18.4 事故吹氩装置

I 主控项目

18.4.1 吹氩枪的水压试验及通水试验应符合本规范第 7.3.1 条

的规定。

II 一般项目

18.4.2 事故吹氩装置安装的允许偏差应符合表 18.4.2 的规定。

检查数量:全数检查。

检验方法:宜符合表 18.4.2 相关规定。

表 18.4.2 事故吹氩装置安装的允许偏差

项 目	允许偏差(mm)	检验方法
纵向中心线	3.0	挂线丈量
横向中心线		
标高	±3.0	水准仪
水平度	1.0/1000	水平仪

18.5 试 运 转

18.5.1 设备试运转应符合下列规定:

1 升降机构全行程运转时,所有连接的各软管、电缆相互间应无缠绕、阻碍;

2 所有设备在全行程往复运行时,动作应灵活无卡阻、停位准确可靠;

3 所有设备各运转部位应无异常噪声、无异常振动。

检验方法:观察检查和检查试运转记录。

18.5.2 限位开关应动作准确、灵敏可靠。紧固件、连接件不得松动,介质管道应无泄漏现象。

18.5.3 试运转还应符合本规范第 3.0.11 条的规定。

19 连续铸钢设备

19.1 钢包回转台

I 主控项目

19.1.1 回转台连接螺栓的紧固应符合设计技术文件的要求。

检查数量:全数检查。

检验方法:观察检查,检查紧固记录。

II 一般项目

19.1.2 传动装置的开式齿轮副装配应符合设计技术文件要求,当设计无要求时,应符合现行国家标准《机械设备安装工程施工及验收通用规范》GB 50231的有关规定。

检查数量:全数检查。

检验方法:着色、压铅、塞尺检查。

19.1.3 传动装置的联轴器装配应符合设计技术文件要求,当设计无要求时,应符合现行国家标准《机械设备安装工程施工及验收通用规范》GB 50231的有关规定。

检查数量:全数检查。

检验方法:尺量、塞尺、百分表检查。

19.1.4 钢包回转台安装的允许偏差应符合表 19.1.4 的规定。

检查数量:全数检查。

检验方法:宜符合表 19.1.4 相关规定。

表 19.1.4 钢包回转台安装的允许偏差

项 目	允许偏差(mm)	检验方法
回转台底座	2.0	挂线尺量
	±1.0	水准仪

续表 19.1.4

项 目		允许偏差(mm)	检验方法
回转台底座或回 转轴承上平面	水平度	0.05/1000	平尺、水平仪
回转臂	各支承面高低差	≤5.0	水准仪

19.2 中间罐车及轨道

I 主控项目

19.2.1 轨道垫板埋设件及压板位置应符合设计技术文件要求，轨道压板安装应牢固。

检查数量：全数检查。

检验方法：观察检查、尺量检查。

II 一般项目

19.2.2 轨道安装的允许偏差应符合本规范第 7.4.4 条的规定。

检查数量：全数检查。

检验方法：挂线尺量，水准仪检查。

19.2.3 中间罐车安装的允许偏差应符合第 15.1.1 条的规定。

19.3 烘 烤 器

I 主控项目

19.3.1 烘烤器上的燃气管道压力试验应符合设计技术文件的要求，燃气管的回转接头应灵活，密封良好。

检查数量：全数检查。

检验方法：观察检查、检查试压记录。

II 一般项目

19.3.2 烘烤器安装的允许偏差应符合表 19.3.2 的规定。

检查数量：全数检查。

检验方法：宜符合表 19.3.2 相关规定。

表 19.3.2 烘烤器安装的允许偏差

项 目	允许偏差(mm)	检验方法
纵向中心线	5.0	挂线丈量
横向中心线		
标高	±5.0	水准仪
回转立柱垂直度	1.5/1000	铅垂仪

19.4 结晶器和振动装置

I 主控项目

19.4.1 结晶器水压试验及通水试验应符合本规范第 7.3.1 条的规定。

19.4.2 结晶器与支承台架接触面应严密,局部间隙应小于 0.1mm; 水冷管离合装置与台架管口安装应符合设计技术文件的要求。

检查数量:全数检查。

检验方法:现场观察检查、塞尺检查。

19.4.3 定位块安装应符合设计技术文件的要求。

检查数量:全数检查。

检验方法:现场观察检查。

II 一般项目

19.4.4 振动传动装置的联轴器装配应符合设计技术文件要求,当设计无要求时,应符合现行国家标准《机械设备安装工程施工及验收通用规范》GB 50231 的有关规定。

检查数量:全数检查。

检验方法:百分表、塞尺、钢尺检查。

19.4.5 结晶器和振动装置安装的允许偏差应符合表 19.4.5 的规定。

检查数量:全数检查。

检验方法:宜符合表 19.4.5 相关规定。

表 19.4.5 结晶器和振动装置安装的允许偏差

项 目		允许偏差(mm)	检验方法	
板坯	振动台架	纵向中心线	1.0	挂线尺量
		横向中心线	0.5	
		标高	±0.5	水准仪
		水平度	0.2/1000	水平仪
	振动传动装置	中心线	1.5	挂线尺量
		标高	±1.0	水准仪
		水平度	0.17/1000	水平仪
	结晶器	纵向中心线	1.0	挂线尺量
		横向中心线	0.5	
与过渡段对弧		≤0.5	对弧样板、塞尺	
方(圆)坯	振动台架及传动装置	纵向中心线	1.0	挂线尺量
		横向中心线	0.5	
		标高	±0.5	水准仪
		水平度	0.1/1000	水平仪
	结晶器	中心线	0.5	挂线尺量
		与足辊对弧	≤0.2	对弧样板、塞尺
		与上弧形段对弧	≤0.3	

19.5 二次冷却装置

I 主控项目

19.5.1 二次冷却支承导向装置中的热膨胀间隙及滑块位置应符合设计技术文件的要求。

检查数量:全数检查。

检验方法:观察检查、游标卡尺、块规检查。

19.5.2 扇形段与底座的连接应符合设计技术文件的要求。

检查数量:全数检查。

检验方法:观察检查,检查紧固记录。

II 一般项目

19.5.3 扇形段传动装置的联轴器装配应符合设计技术文件要求,当设计无要求时,应符合现行国家标准《机械设备安装工程施工及验收通用规范》GB 50231 的有关规定。

检查数量:抽查 30%。

检验方法:百分表、塞尺、钢尺检查。

19.5.4 二次冷却装置安装的允许偏差应符合表 19.5.4 的规定。

检查数量:全数检查。

检验方法:宜符合表 19.5.4 相关规定。

表 19.5.4 二次冷却装置安装的允许偏差

项 目		允许偏差(mm)	检验方法	
底座	纵向中心线	1.0	挂线尺量	
	横向中心线			
	标高	±0.5	水准仪	
	水平度	0.2/1000	水平仪	
板坯二次冷却装置	扇形段支撑	支撑座水平面坐标	0.5	内径千分尺 模拟块+全站仪
		成对支撑座 水平面坐标差	≤0.2	
		标高	±0.5	水准仪
		两支座高低差	0.2	
	扇形段 传动装置	纵向中心线	1.0	挂线尺量
		横向中心线		
		标高	±1.0	水准仪
		水平度	0.1/1000	水平仪
	扇形段和 过渡段	对弧	0.3	对弧样板、塞尺

续表 19.5.4

项 目		允许偏差(mm)	检验方法	
方(圆) 坯二次 冷却装置	支承座	纵向中心线	0.5	挂线尺量
		横向中心线		
		标高	±0.5	水准仪
		水平度	0.2/1000	水平仪
	扇形段	纵向中心线	0.5	挂线尺量
		横向水平度	0.2/1000	水平仪
		对弧	0.5	对弧样板、塞尺

19.5.5 二次冷却装置框架梁通水冷却的部件水冷通道应进行检查,上、下部件水通道快速接头应灵活、可靠,无泄漏。

检查数量:全数检查。

检验方法:观察检查,检查试压记录。

19.5.6 冷却水喷嘴应无堵塞现象。

检查数量:全数检查。

检验方法:观察检查。

19.5.7 扇形段辊缝开口度应符合设计技术文件的要求。

检查数量:全数检查。

检验方法:观察检查、尺量检查。

19.6 扇形段更换装置

I 主控项目

19.6.1 扇形段更换装置台架的高强螺栓连接应符合设计技术文件要求,当设计无要求时,应符合现行国家标准《钢结构工程施工质量验收规范》GB 50205 的有关规定。

检查数量:按数量抽查 10%。

检验方法:扭矩法检查、观察检查。

19.6.2 扇形段更换小车定位装置的位置坐标应符合设计技术文

件的要求。

检查数量:全数检查。

检验方法:尺量检查。

II 一般项目

19.6.3 卷扬机传动装置的联轴器装配应符合设计技术文件要求,当设计无要求时,应符合现行国家标准《机械设备安装工程施
工及验收通用规范》GB 50231 的有关规定。

检查数量:全数检查。

检验方法:百分表、塞尺、钢尺检查。

19.6.4 扇形段更换装置安装的允许偏差应符合表 19.6.4 的
规定。

检查数量:全数检查。

检验方法:宜符合表 19.6.4 相关规定。

表 19.6.4 扇形段更换装置安装的允许偏差

项 目		允许偏差(mm)	检验方法	
侧面 更换式	弧形轨道支柱	纵向中心线	2.0	挂线尺量
		横向中心线		
		标高	±1.0	水准仪
		垂直度	0.5/1000	铅垂仪
	弧形轨道	纵向中心线	1.5	挂线尺量
		同一截面高低差	2.0	水准仪
		接头错位	≤1.0	钢尺、塞尺
	小车滑道与框架滑道接头错位	≤2.0		
	提升卷扬机	纵向中心线	3.0	挂线尺量
		横向中心线		
		标高	±5.0	水准仪
		水平度	0.3/1000	水平仪

续表 19.6.4

项 目		允许偏差(mm)	检验方法	
顶面 更换式	构架	纵向中心线	3.0	挂线尺量
		横向中心线		
		标高	±3.0	水准仪
		垂直度	≤3.0	铅垂仪
	更换导轨	横向中心线与扇形段 导轮中心线	1.0	挂线尺量
		标高	±2.0	水准仪
		两导轨上、中、下 三对称点轨距	±2.0	尺量
		导轨接头错位	≤1.0	钢尺、塞尺

19.6.5 更换导轨内的耐磨衬板与扇形段两端轮子的间隙应符合设计技术文件的要求。

检查数量:全数检查。

检验方法:尺量、塞尺检查。

19.6.6 扇形段更换小车轨道安装应符合本规范第7.4.4条的规定。

19.6.7 扇形段更换小车走行机构安装应符合设计技术文件要求,当设计无要求时,应符合现行国家标准《起重设备安装工程施工及验收规范》GB 50278的有关规定。

检查数量:全数检查。

检验方法:尺量、经纬仪、水准仪检查。

19.7 拉 矫 机

19.7.1 拉矫机传动装置的联轴器装配应符合设计技术文件要求,当设计无要求时,应符合现行国家标准《机械设备安装工程施工及验收通用规范》GB 50231的有关规定。

检查数量:全数检查。

检验方法:百分表、塞尺、钢尺检查。

19.7.2 拉矫机安装的允许偏差应符合表 19.7.2 的规定。

检查数量:全数检查。

检验方法:宜符合表 19.7.2 相关规定。

表 19.7.2 拉矫机安装的允许偏差

项 目		允许偏差(mm)	检验方法	
板坯拉矫机	底座	纵向中心线	0.5	挂线尺量
		横向中心线		
		标高	±0.2	水准仪
		水平度	0.1/1000	水平仪
	切点辊和各下辊	横向中心线	0.5	挂线尺量
		标高 ^①	±0.5	水准仪
		水平度	0.15/1000	水平仪
		弧形段对弧偏差、水平段高低差	0.5	对弧样板、塞尺
	引坯导向挡板	纵向中心线	2.0	挂线尺量
	传动装置	纵向中心线	1.5	
		横向中心线		
标高		±1.0	水准仪	
水平度		0.1/1000	水平仪	
方(圆)坯拉矫机	底座	纵向中心线	0.5	挂线尺量
		横向中心线		
		标高	±0.5	水准仪
		水平度	0.1/1000	水平仪
	切点辊和各下辊	纵向中心线	0.5	挂线尺量
		横向中心线		
标高 ^①		±0.5	水准仪	

续表 19.7.2

项 目		允许偏差(mm)	检验方法	
方(圆) 坯拉 矫机	切点辊和各下辊	水平度	0.15/1000 水平仪	
		弧形段对弧偏差、 水平段高低差	0.5 对弧样板、塞尺	
	传动装置	纵向中心线	1.5	挂线尺量
		横向中心线		
		标高	±1.0	水准仪
		水平度	0.1/1000	水平仪

注①:拉矫机直线段的下辊轴承箱用液压缸支承时,应将液压缸升至上顶点,再测定辊面标高。

19.7.3 拉矫机辊缝开口度应符合设计技术文件的要求。

检查数量:全数检查。

检验方法:观察检查、尺量检查。

19.8 引锭杆收送及脱引锭装置

I 主控项目

19.8.1 引锭头与引锭杆的连接应符合设计技术文件的要求。

检查数量:全数检查。

检验方法:观察检查。

19.8.2 引锭杆表面的油脂应清洗干净。

检查数量:全数检查。

检验方法:观察检查。

II 一般项目

19.8.3 引锭杆收送传动装置的联轴器装配应符合设计技术文件要求,当设计无要求时,应符合现行国家标准《机械设备安装工程施工及验收通用规范》GB 50231的有关规定。

检查数量:全数检查。

检验方法:百分表、塞尺、钢尺检查。

19.8.4 下插入式引锭杆收送及脱引锭装置安装的允许偏差应符合表 19.8.4 的规定。

检查数量:全数检查。

检验方法:宜符合表 19.8.4 相关规定。

表 19.8.4 下插入式引锭杆收送及脱引锭装置安装的允许偏差

项 目	允许偏差(mm)	检验方法	
存放台架	纵向中心线	1.0	挂线尺量
	标高	±2.0	水准仪
	垂直度	0.5/1000	铅垂仪
收送滑道	纵向中心线	1.0	挂线尺量
	标高	±2.0	水准仪
	水平度	0.3/1000	水平仪
	跨距	+4.0 0	尺量
收送托辊	纵向中心线	1.0	挂线尺量
	标高	±2.0	水准仪
	水平度	0.3/1000	水平仪
收送卷扬机	纵向中心线	3.0	挂线尺量
	横向中心线		
	标高	±2.0	水准仪
	水平度	0.3/1000	水平仪
脱引锭装置	纵向中心线	1.5	挂线尺量
	横向中心线		
	标高	±2.0	水准仪
	水平度	0.3/1000	水平仪
存放装置辊动架	纵向中心线	1.5	挂线尺量
	标高	0 -2.0	水准仪

19.8.5 上插入式引锭杆收送及脱引锭装置安装的允许偏差应符合表 19.8.5 的规定。

检查数量:全数检查。

检验方法:宜符合表 19.8.5 相关规定。

表 19.8.5 上插入式引锭杆收送及脱引锭装置安装的允许偏差

项 目		允许偏差(mm)	检验方法
引锭杆小车轨道	纵向中心线	1.0	挂线尺量
	标高	±1.0	水准仪
	轨距	±2.0	尺量
	水平度	0.7/1000	水平仪
	同一截面高低差	3.0	水准仪
	接头错位	0.5	钢尺、塞尺
引锭杆脱离装置	纵向中心线	1.0	挂线尺量
	横向中心线		
	标高	±1.0	水准仪
	水平度	0.1/1000	水平仪
引锭杆导向装置	纵向中心线	1.0	挂线尺量
	横向中心线		
	标高	±0.5	水准仪
	水平度	0.1/1000	水平仪
防引锭杆 落下装置	纵向中心线	1.0	挂线尺量
	横向中心线	2.0	
	标高	±2.0	水准仪
	垂直度	0.5/1000	铅垂仪
卷扬机	纵向中心线	3.0	挂线尺量
	横向中心线		
	标高	±3.0	水准仪
	水平度	0.3/1000	水平仪

19.9 火焰切割机

I 主控项目

19.9.1 火焰切割机通氧部件清洁度应符合本规范第 3.0.15 条的规定。

II 一般项目

19.9.2 切割机走行驱动装置联轴器装配应符合设计技术文件要求,当设计无要求时,应符合现行国家标准《机械设备安装工程施工及验收通用规范》GB 50231 的有关规定。

检查数量:全数检查。

检验方法:百分表、塞尺、钢尺检查。

19.9.3 切割机切割横移驱动装置的联轴器装配应符合设计技术文件要求,当设计无要求时,应符合现行国家标准《机械设备安装工程施工及验收通用规范》GB 50231 的有关规定。

检查数量:全数检查。

检验方法:百分表、塞尺、钢尺检查。

19.9.4 火焰切割机安装的允许偏差应符合表 19.9.4 的规定。

检查数量:全数检查。

检验方法:宜符合表 19.9.4 相关规定。

表 19.9.4 火焰切割机安装的允许偏差

项 目		允许偏差(mm)	检验方法
支承台架立柱	纵向中心线	2.0	挂线尺量
	横向中心线		
	标高	±2.0	水准仪
	垂直度	0.5/1000	铅垂仪
轨道	纵向中心线	2.0	挂线尺量
	标高	±3.0	水准仪
	纵向水平度	0.7/1000	水平仪

续表 19.9.4

项 目		允许偏差(mm)	检验方法
轨道	轨距	± 2.0	尺量
	同一截面高低差	2.0	水准仪
	接头错位	0.5	钢尺、塞尺
测量辊	纵向中心线	1.0	挂线尺量
	横向中心线	1.5	
	标高	± 1.0	水准仪

19.10 摆动剪切机及切头收集装置

19.10.1 摆动剪切机安装的允许偏差应符合表 19.10.1 的规定。

检查数量:全数检查。

检验方法:宜符合表 19.10.1 相关规定。

表 19.10.1 摆动剪切机安装的允许偏差

项 目		允许偏差(mm)	检验方法
底座	纵向中心线	1.0	挂线尺量
	横向中心线		
	标高	± 0.5	水准仪
	水平度	0.1/1000	水平仪
机体	纵向中心线	1.0	挂线尺量
	横向中心线		
	标高(以下剪刀顶面为准)	± 0.5	水准仪
	水平度	0.1/1000	水平仪

19.10.2 台车轨道安装应符合本规范第 7.4.4 条的规定。

19.10.3 卷扬机安装的允许偏差应符合表 19.10.3 的规定。

检查数量:全数检查。

检验方法:宜符合表 19.10.3 相关规定。

表 19.10.3 卷扬机安装的允许偏差

项 目		允许偏差(mm)	检验方法
卷扬机	纵向中心线	3.0	挂线尺量
	横向中心线		
	标高	±5.0	水准仪
	水平度	0.3/1000	水平仪

19.10.4 切头推出机构安装的允许偏差应符合表 19.10.4 的规定。

检查数量:全数检查。

检验方法:宜符合表 19.10.4 相关规定。

表 19.10.4 切头推出机构安装的允许偏差

项 目		允许偏差(mm)	检验方法
切头推出机构	纵向中心线	2.0	挂线尺量
	横向中心线		
	标高	±3.0	水准仪
	水平度	0.3/1000	水平仪

19.11 毛刺清理机及拉坯机

I 主控项目

19.11.1 板坯压紧装置的安全销孔应符合设计技术文件要求。

检查数量:全数检查。

检验方法:用安全销试验检查。

II 一般项目

19.11.2 台车轨道安装应符合本规范第 7.4.4 条的规定。

19.11.3 卷扬机安装应符合本规范第 19.10.3 条的规定。

19.11.4 毛刺清理机安装的允许偏差应符合表 19.11.4 的规定。

检查数量:全数检查。

检验方法:宜符合表 19.11.4 相关规定。

表 19.11.4 毛刺清理机安装的允许偏差

项 目		允许偏差(mm)	检验方法
导轨底座	纵向中心线	0.2	挂线尺量
	横向中心线	0.5	
	导轨顶面标高	0 -0.2	水准仪
行走装置框架	纵向中心线	0.5	挂线尺量
	横向中心线		
	标高	0 -0.5	水准仪
减振装置	与行走框架间隙	±0.5	塞尺
	间隙相对差	0.2	
板坯压紧装置	纵向中心线	0.5且同侧相对差≤0.2	挂线尺量
	销轴横向中心线	0.5	
	标高	+0.5 0	水准仪
	夹紧头至辊间距离	5.0	尺量

19.11.5 拉坯机安装的允许偏差应符合表 19.11.5 的规定。

检查数量:全数检查。

检验方法:宜符合表 19.11.5 相关规定。

表 19.11.5 拉坯机安装的允许偏差

项 目		允许偏差(mm)	检验方法
拉坯机轨道	纵向中心线	1.0	挂线尺量
	横向中心线		
	标高	±1.0	水准仪
	水平度	0.5/1000	水平仪
拉坯机定位块	纵向中心线	0.5	挂线尺量
	横向中心线		
	标高	±0.5	水准仪

19.12 试 运 转

19.12.1 钢包回转台的回转臂应按设计技术文件的要求进行冷满负荷和冷超负荷的试验。

检验方法:观察检查和检查试运转记录。

19.12.2 中间罐车的试运转应符合本规范第 15.5.2 条的规定。

检验方法:观察检查和检查试运转记录。

19.12.3 结晶器振动机构试运转,振动频率和振幅应符合设计技术文件要求。

检验方法:检查试运行记录,现场检测。

19.12.4 冷却或加热系统应符合下列规定:

- 1 各系统应畅通、无堵塞、无泄漏现象;
- 2 工作介质的品质、流量、压力、温度应符合设备技术文件的要求;
- 3 阀门、回转接头、疏水器等应密封良好,动作正常,灵活可靠。

检验方法:观察检查和检查试运转记录。

19.12.5 传动机构应符合下列规定:

- 1 链条和链轮应运转平稳、无啃卡、无异常噪声;
- 2 齿轮运转时,应无异常噪声和振动;
- 3 离合器应动作灵活、可靠;
- 4 各紧固件、连接件连接应可靠、无松动;
- 5 制动器、限位装置应动作准确、灵敏、平稳、可靠。

检验方法:观察检查。

19.12.6 连铸机组的无负荷联动试运转应以引锭杆送入结晶器,模拟进行 3 次,应无故障。

检验方法:观察检查。

19.12.7 限位开关动作应准确、灵敏可靠。紧固件、连接件不得松动,介质管道应无泄漏现象。

19.12.8 试运转还应符合本规范第 3.0.11 条的规定。

20 出坯和精整设备

20.1 输送辊道

20.1.1 辊传动装置的联轴器装配应符合设计技术文件要求,当设计无要求时,应符合现行国家标准《机械设备安装工程施工及验收通用规范》GB 50231 的有关规定。

检查数量:抽查 30%且不少于 1 个。

检验方法:千分表、塞尺、钢尺检查。

20.1.2 输送辊道安装的允许偏差应符合表 20.1.2 的规定。

检查数量:全数检查。

检验方法:宜符合表 20.1.2 相关规定。

表 20.1.2 输送辊道安装的允许偏差

项 目	允许偏差(mm)	检验方法
辊道纵向中心线	1.0	挂线丈量
辊道横向中心线	3.0	
辊道标高	±0.5	水准仪
辊轴向水平度	0.15/1000 相邻两	水平仪
辊轴线对纵向中心线的垂直度	辊倾斜方向宜相反	摇臂旋转法

20.2 转 盘

20.2.1 转盘传动装置的开式齿轮装配应符合设计技术文件要求,当设计无要求时,应符合现行国家标准《机械设备安装工程施工及验收通用规范》GB 50231 的有关规定。

检查数量:全数检查。

检验方法:塞尺、着色、压铅检查。

20.2.2 转盘传动装置的联轴器装配应符合设计技术文件要求，当设计无要求时，应符合现行国家标准《机械设备安装工程施工及验收通用规范》GB 50231 的有关规定。

检查数量：全数检查。

检验方法：百分表、塞尺、钢尺检查。

20.2.3 转盘安装的允许偏差应符合表 20.2.3 的规定。

检查数量：全数检查。

检验方法：宜符合表 20.2.3 相关规定。

表 20.2.3 转盘安装的允许偏差

项 目		允许偏差 (mm)	检验方法
回转立轴座	纵向中心线	1.0	挂线丈量
	横向中心线		
	标高	±0.5	水准仪
	水平度	0.1/1000	水平仪
环形轨道	纵向中心线	2.0	挂线丈量
	横向中心线		
	标高	±0.5	水准仪
	接头错位	1.0	钢尺、塞尺
限位挡板	纵向中心线	2.0	挂线丈量
	横向中心线		
	标高	±3.0	水准仪

20.2.4 转盘上的辊道安装应符合本规范第 20.1.2 条的规定。

20.3 推钢机、拉钢机、翻钢机

20.3.1 传动装置的齿轮副装配应符合设计技术文件要求，当设计无要求时，应符合现行国家标准《机械设备安装工程施工及验收通用规范》GB 50231 的有关规定。

检查数量：全数检查。

检验方法：塞尺、着色、压铅检查。

20.3.2 传动装置的联轴器装配应符合设计技术文件要求，当设计无要求时，应符合现行国家标准《机械设备安装工程施工及验收通用规范》GB 50231 的有关规定。

检查数量：全数检查。

检验方法：百分表、钢尺、塞尺检查。

20.3.3 推钢机、拉钢机、翻钢机安装的允许偏差应符合表 20.3.3 的规定。

检查数量：全数检查。

检验方法：宜符合表 20.3.3 相关规定。

表 20.3.3 推钢机、拉钢机、翻钢机安装的允许偏差

项 目		允许偏差(mm)	检验方法
推钢机、拉钢机、 翻钢机	纵向中心线	1.5	挂线丈量
	横向中心线		
	标高	±1.0	水准仪
	水平度	0.2/1000	水平仪
推(拉)钢机各爪面对 辊道纵向中心线	平行度	4.0	丈量
推(拉)钢滑动台架	纵向中心线	3.0	挂线丈量
	横向中心线		
	标高	±2.0	水准仪

20.4 火焰清理机

I 主控项目

20.4.1 火焰清理机通氧部件清洁度应符合本规范第 3.0.15 条的规定。

20.4.2 机体配管吹扫及试压应符合设计技术文件的要求。

检查数量:全数检查。

检验方法:检查吹扫及试压记录。

II 一般项目

20.4.3 火焰清理机安装的允许偏差应符合表 20.4.3 的规定。

检查数量:全数检查。

检验方法:宜符合表 20.4.3 相关规定。

表 20.4.3 火焰清理机安装的允许偏差

项 目		允许偏差(mm)	检验方法
支承台架 立柱	纵向中心线	2.0	挂线尺量
	横向中心线		
	标高	±3.0	水准仪
	垂直度	0.5/1000	铅垂仪
软管塔	纵向中心线	3.0	挂线尺量
	横向中心线		
	标高	±3.0	水准仪
	垂直度	1.0/1000	铅垂仪
水平冲 渣喷嘴	纵向中心线	3.0	挂线尺量
	横向中心线		
	标高	±1.5	水准仪
夹送辊	纵向中心线	1.0	挂线尺量
	横向中心线		
	标高	±0.5	水准仪
	水平度	0.15/1000	水平仪
测量辊	纵向中心线	1.0	持线尺量
	横向中心线	1.5	
	标高	±1.0	水准仪

续表 20.4.3

项 目		允许偏差(mm)	检验方法
轨道	对辊道纵向中心线的垂直度	0.5/1000	挂线尺量
	标高	±3.0	水准仪
	轨距	±2.0	尺量
	同一截面高低差	2.0	水准仪
	纵向水平度	0.7/1000	水平仪
	接头错位	0.5	钢尺、塞尺

20.5 升降挡板、打印机

I 主控项目

20.5.1 打印机喷磷管、冷却水及压缩空气管安装及压力试验应符合设计技术文件的要求。

检查数量：全数检查。

检验方法：观察检查、检查试压记录。

II 一般项目

20.5.2 升降挡板、打印机安装的允许偏差应符合表 20.5.2 的规定。

检查数量：全数检查。

检验方法：宜符合表 20.5.2 相关规定。

表 20.5.2 升降挡板、打印机安装的允许偏差

项 目	允许偏差(mm)	检验方法
纵向中心线	1.5	挂线尺量
横向中心线		
标高	±1.0	水准仪
水平度	0.3/1000	水平仪

20.6 横移小车

20.6.1 横移小车轨道安装的允许偏差应符合本规范第 7.4.4 条的规定。

20.6.2 横移小车上辊道安装的允许偏差应符合表 20.6.2 的规定。

检查数量:全数检查。

检验方法:宜符合表 20.6.2 相关规定。

表 20.6.2 横移小车上辊道安装的允许偏差

项 目	允许偏差(mm)	检验方法
辊道标高	± 0.5	水准仪
辊轴向水平度	0.15/1000 相邻两辊倾斜方向宜相反	水平仪
辊轴线对纵向中心线的垂直度		摇臂旋转法

20.7 对中装置

20.7.1 扇形段对中台安装的允许偏差应符合表 20.7.1 的规定。

检查数量:全数检查。

检验方法:宜符合表 20.7.1 相关规定。

表 20.7.1 扇形段对中台安装的允许偏差

项 目	允许偏差(mm)	检验方法	
对中台	纵向中心线	0.5	挂线尺量
	横向中心线		
	标高	± 0.5	水准仪
扇形段支撑座	各支撑座标高差	0.1	
	水平度	0.05/1000	
对中样板支撑头	中心距	± 0.5	尺量
	各支撑头标高差	0.1	水准仪
支撑座表面与支撑头顶面	间距	± 0.1	

20.7.2 结晶器对中台安装的允许偏差应符合表 20.7.2 的规定。

检查数量:全数检查。

检验方法:宜符合表 20.7.2 相关规定。

表 20.7.2 结晶器对中台安装的允许偏差

项 目		允许偏差(mm)	检验方法
对中台	纵向中心线	2.0	挂线尺量
	横向中心线		
	标高	±3.0	水准仪
结晶器支撑座	各支撑座标高差	0.2	

20.8 二次切割装置

20.8.1 二次切割装置安装的允许偏差应符合表 20.8.1 的规定。

检查数量:全数检查。

检验方法:宜符合表 20.8.1 相关规定。

表 20.8.1 二次切割装置安装的允许偏差

项 目		允许偏差(mm)	检验方法
推钢机	机架纵向中心线	1.0	挂线尺量
	机架横向中心线		
	机架标高	±0.5	水准仪
	机架水平度	0.2/1000	水平仪
	液压缸底座纵向中心线	1.0	挂线尺量
	液压缸底座横向中心线		
	液压缸底座标高	±0.5	水准仪
切割车及 机架	机架纵向中心线	1.0	挂线尺量
	机架横向中心线		
	机架标高	±0.5	水准仪
	机架水平度	0.2/1000	水平仪
	轨道纵向中心线	1.0	挂线尺量
	轨道横向中心线		
	轨道标高	±0.5	水准仪
轨道水平度	0.2/1000	水平仪	

20.9 试 运 转

20.9.1 出坯和精整设备单体无负荷试运转要求应符合下列规定：

- 1 冷却或加热系统应符合本规范第 19.12.4 条的规定；
- 2 传动机构试运转应符合本规范第 19.12.5 条的规定。

检验方法：观察检查和检查试运转记录。

20.9.2 出坯和精整设备的无负荷联动试运转应以冷试坯模拟进行 3 次无故障。

检验方法：观察检查。

20.9.3 限位开关应动作准确、灵敏可靠。紧固件、连接件不得松动，介质管道应无泄漏现象。

20.9.4 试运转还应符合本规范第 3.0.11 条的规定。

21 安全和环保

21.1 安 全

21.1.1 施工安全和职业健康措施应根据火灾、爆炸、机械伤害、起重伤害、触电、物体打击、车辆伤害、高处坠落、淹溺、灼烫、坍塌、中毒和窒息等危险因素确定,并应符合现行行业标准《炼钢安全规程》AQ 2001 的有关规定。

21.1.2 施工现场和仓库应配备消防设施,定期检查、维护,施工作业人员应穿戴劳动防护用品,并应有健全的应急救援机制。

21.1.3 易燃、易爆和有毒材料应分类存放在专用仓库内,库内应设置明显标志,并应设专人管理。在易燃、易爆区域内使用明火时,应采取防范措施。

21.1.4 施工区域及运输通道应保证光线充足,危险区域应设置安全警示标志和警戒线。

21.1.5 起重设备操作作业人员应持证上岗,专人操作,并应对起重设备检查、维护和保养。吊装时应有专人指挥,信号应准确、清晰,操作人员应根据信号进行操作,动作应缓慢匀速。

21.1.6 在有煤气、烟尘等有害气体的区域应采取防护措施,并应设专人检测有害气体和氧含量的浓度,进入人员应配备便携式一氧化碳检测仪和氧含量检测仪。

21.1.7 余热锅炉系统压力试验、吹扫及试运转应设置警戒区和警示装置并应采取隔离措施。当发现异常,应及时卸压后处理,不得带压补漏与紧固螺栓。

21.1.8 受限空间内施工采用照明设备时,照明电压不得超过36V;金属容器内、狭小容器内、特别潮湿处等特别危险环境中使用的手持照明灯应采用12V安全电压。

21.2 环 保

21.2.1 施工单位应对施工过程中产生的废气、废水、废渣、粉尘以及噪声、光污染采取措施控制。

21.2.2 金属废料、木头等无毒无害的建筑垃圾应送至无害固体废弃箱,有毒有害的废弃物不得回填,应分类堆放并及时集运至指定地点,施工废水不得直接排放,应进行处理并达到要求后方可排放。

21.2.3 施工期间应控制和降低施工机械和运输车辆造成的噪声污染,合理安排施工时间,采取降噪、隔离的措施,减少对周边环境的影响。

21.2.4 施工现场主要道路应做硬化处理。物料运输、堆存及施工应采取防止扬尘、粉尘以及废气对周围环境造成污染及危害的有效措施。

21.2.5 不得在施工现场焚烧会产生有毒有害气体、烟尘、臭气的物质,施工区域应保持清洁。

21.2.6 现场油漆涂装施工时,应采取防污染措施。

附录 A 炼钢机械设备工程安装分项工程 质量验收记录

表 A _____ 分项工程质量验收记录

单位工程名称				分项工程名称	
施工单位				项目经理	
监理单位				总监理工程师	
分包单位				分包项目经理	
执行标准名称					
检查项目		质量验收 规范规定	施工单位 检验结果	监理/建设单位 验收结果	
主控 项目	1				
	2				
	3				
	4				
	5				
一 般 项 目	1				
	2				
	3				
	4				
	5				
	6				
	7				
	8				
	9				
	10				
	11				
12					
13					
14					
15					
16					
施工单位检验 评定结果		专业技术负责人： 年 月 日		质量检查员： 年 月 日	
监理/建设单位 验收结论		监理工程师/建设单位项目技术负责人： 年 月 日			

附录 B 炼钢机械设备工程安装分部工程质量验收记录

表 B _____ 分部工程质量验收记录

单位工程名称				
施工单位				分包单位
序号	分项工程名称	施工单位检查评定		监理/建设单位验收意见
1				
2				
3				
4				
5				
6				
7				
8				
9				
10				
11				
12				
13				
14				
15				
16				
17				
18				
19				
设备单体无负荷联动试运转				
质量控制资料				
验收 单 位	施工单位	项目经理： 年 月 日	项目技术负责人： 年 月 日	项目质量负责人： 年 月 日
	分包单位	项目经理： 年 月 日	项目技术负责人： 年 月 日	项目质量负责人： 年 月 日
	监理/建设单位		总监理工程师/建设单位项目负责人： 年 月 日	

附录 C 炼钢机械设备工程安装单位工程 质量验收记录

C.0.1 单位工程质量验收应按表 C.0.1 进行记录。

表 C.0.1 单位工程质量验收记录

工程名称					
施工单位		技术负责人		开工日期	
项目经理		项目技术负责人		交工日期	
序号	项 目	验 收 记 录			验 收 结 论
1	分部工程	共 分部, 经查 分部 符合规范及设计要求 分部			
2	质量控制资料	共 项, 经审查符合要求 项			
3	观感质量	共抽查 项, 符合要求 项 经返修, 符合要求 项			
4	综合验收结论				
参 加 验 收 单 位	建设单位	监理单位	施工单位	设计单位	
	(公章)	(公章)	(公章)	(公章)	
	单位(项目)负责人:	总监理工程师:	单位(项目)负责人:	单位(项目)负责人:	
	年 月 日	年 月 日	年 月 日	年 月 日	

C.0.2 单位工程质量控制资料核查应按表 C.0.2 进行记录。

表 C.0.2 单位工程质量控制资料核查记录

工程名称		施工单位		
序号	资料名称	份数	核查意见	核查人
1	图纸会审记录			
2	设计变更单			
3	竣工图			
4	洽谈记录			
5	设备基础中间交接记录			
6	设备基础沉降记录			
7	设备基准线基准点测量记录			
8	设备、构件、原材料质量合格证明文件			
9	焊工合格证编号一览表			
10	隐蔽工程验收记录			
11	焊接质量检验记录			
12	设备、管道吹扫、冲洗记录			
13	设备、管道压力试验记录			
14	通氧设备、管路脱脂记录			
15	设备安全装置检测报告			
16	设备无负荷试运转记录			
17	分项工程质量验收记录			
18	分部工程质量验收记录			
19	单位工程观感质量检查记录			
20	单位工程质量竣工验收记录			
21	工程质量事故处理记录			
<p>结论：</p> <p>施工单位项目经理： _____ 总监理工程师/建设单位项目负责人： _____</p> <p>_____ 年 月 日 _____ 年 月 日</p>				

C.0.3 单位工程观感质量验收应按表 C.0.3 进行记录。

表 C.0.3 单位工程观感质量验收记录

工程名称								施工单位			
序号	项目	抽查质量状况								质量评价	
		合格	不合格							合格	不合格
1	螺栓连接										
2	密封状况										
3	管道敷设										
4	隔声与绝热材料敷设										
5	涂装										
6	走台、梯子、栏杆										
7	焊缝										
8	切口										
9	成品保护										
10	文明施工										
观感质量综合评价	专业质量检查员： _____ 专业监理工程师： _____ _____ 年 月 日 _____ 年 月 日 施工单位项目经理： _____ 总监理工程师/建设单位项目负责人： _____ _____ 年 月 日 _____ 年 月 日										

附录 D 炼钢机械设备无负荷试运转记录

D.0.1 炼钢机械设备单体无负荷试运转应按表 D.0.1 进行记录。

表 D.0.1 炼钢机械设备单体无负荷试运转记录

单位工程名称		分部工程名称		分项工程名称	
施工单位			项目经理		
监理单位			总监理工程师		
分包单位			分包项目经理		
试运转项目		试运转情况		试运转结果	
评定意见：	项目经理：	技术负责人：		质量检查员：	
	年 月 日	年 月 日		年 月 日	
	监理工程师/建设单位项目专业技术负责人：				
	年 月 日				

D.0.2 炼钢机械设备无负荷联动试运转应按表 D.0.2 进行记录。

表 D.0.2 无负荷联动试运转记录

单位工程名称		分部工程名称	
施工单位		项目经理	
监理单位		总监理工程师	
分包单位		分包项目经理	
试运转项目		试运转情况	试运转结果
评定意见：	项目经理：	技术负责人：	质量负责人：
	年 月 日	年 月 日	年 月 日
	监理工程师/建设单位项目专业技术负责人：		
	年 月 日		

附录 E 焊缝外观质量标准

表 E 转炉炉体、托圈及电弧炉炉体、摇架组装对接焊缝外观质量标准

项目	允许偏差 (mm)
裂纹	不允许
表面气孔	
表面夹渣	
未焊透	
咬边 (δ 为钢板厚度)	$\leq 0.05\delta$ 且 ≤ 0.50 连续长度 ≤ 100 , 且焊缝两侧边总长 $\leq 10\%$ 焊缝全长
根部收缩 (δ 为钢板厚度)	$\leq 0.20 + 0.02\delta$, 且 ≤ 1.0
错边	≤ 3.0
余高	

附录 F 焊接接头焊后热处理

表 F 转炉炉壳、托圈,炉体与托圈连接装置及电弧炉炉壳的
焊接接头焊后热处理温度及保温时间

钢种(钢号)	温度 (℃)	厚度(mm)				
		>25~37.5	>37.5~50	>50~75	>75~100	>100~125
		恒温时间(h)				
C≤0.35(20、ZG25) C-Mn(16Mn)	600~650	1 $\frac{1}{2}$	2	2 $\frac{1}{4}$	2 $\frac{1}{2}$	2 $\frac{3}{4}$

注:1 升温、降温速度,一般可按 $250 \times \frac{25}{\text{壁厚}}$ (℃/h) 计算。

- 2 降温过程中,温度在 300℃ 以下可不控制。
- 3 热处理的加热宽度,从焊缝中心算起,每侧不小于壁厚的 3 倍。
- 4 热处理时的保温宽度,从焊缝中心算起,每侧不得小于壁厚的 5 倍,以减少温度梯度。
- 5 热处理的加热方法,应力求内外壁和焊缝两侧温度均匀,恒温时在加热范围内任意两侧点间的温差应低于 50℃。应采用感应加热或电阻加热。
- 6 热处理测温应准确可靠,应采用自动温度记录,所用仪表、热电偶及其附件应根据计量的要求进行标定或校验。
- 7 进行热处理时,测温点应对称布置在焊缝中心两侧,且不得小于 2 点。
- 8 焊接接头热处理后,应做好记录和标记,并打上热处理工的代号钢印或永久性标记。

本规范用词说明

1 为便于在执行本规范条文时区别对待,对要求严格程度不同的用词说明如下:

1)表示很严格,非这样做不可的:

正面词采用“必须”,反面词采用“严禁”;

2)表示严格,在正常情况下均应这样做的:

正面词采用“应”,反面词采用“不应”或“不得”;

3)表示允许稍有选择,在条件许可时首先应这样做的:

正面词采用“宜”,反面词采用“不宜”;

4)表示有选择,在一定条件下可以这样做的,采用“可”。

2 条文中指明应按其他有关标准执行的写法为:“应符合……的规定”或“应按……执行”。

引用标准名录

- 《钢结构工程施工质量验收规范》GB 50205
《机械设备安装工程施工及验收通用规范》GB 50231
《锅炉安装工程施工及验收规范》GB 50273
《起重设备安装工程施工及验收规范》GB 50278
《炼钢安全规程》AQ 2001
《承压设备无损检测》NB/T 47013
《锅炉安全技术监察规程》TSG G0001