

前 言

根据(原)建设部《关于印发〈2007年工程建设标准规范制订、修订计划(第一批)〉的通知》(建标〔2007〕125号)的要求,规范编制组经广泛调查研究,认真总结实践经验,参考有关国际标准和国外先进标准,并在广泛征求意见的基础上,编制了本规范。

本规范共有9章和7个附录,主要技术内容是:总则,术语和符号,基本规定,防火保护措施与构造,材料特性,钢结构的温度计算,钢结构耐火验算与防火保护设计,组合结构耐火验算与防火保护设计,防火保护工程的施工与验收等。

本规范中以黑体字标识的条文为强制性条文,必须严格执行。

本规范由住房和城乡建设部负责管理和对强制性条文的解释,由公安部消防局(主编部门)负责日常管理,由同济大学(主编单位)负责具体技术内容的解释。执行过程中如有意见或建议,请寄送同济大学土木工程学院建筑工程系《建筑钢结构防火技术规范》管理组(地址:上海市四平路1239号,邮政编码:200092)。

本规范的主编单位、参编单位、主要起草人和主要审查人:

主 编 单 位:同济大学

中国钢结构协会钢结构防火与防腐分会

参 编 单 位:公安部天津消防研究所

公安部四川消防研究所

上海市消防局

中国建筑科学研究院

清华大学

中国人民武装警察部队学院

上海交通大学

公安部上海消防研究所

广东省公安消防总队

铁路总公司公安局

太原市公安消防支队

南京工业大学

上海建筑设计研究院有限公司

上海市建筑科学研究院(集团)有限公司

中冶京诚工程技术有限公司

奥雅纳工程顾问(香港)有限公司

上海宝冶集团有限公司

上海美建钢结构有限公司

上海汇丽涂料有限公司

主要起草人:李国强 倪照鹏 李 风 楼国彪 刘激扬

殷李革 韩林海 史 毅 王宝伟 屈立军

赵金城 蒋首超 施 樑 覃文清 张泽江

阚 强 张 剑 姜 宁 杜 咏 李亚明

蔡建中 余海群 殷颖智 郝坤超 肖 瑾

刘承宗 周 荣

主要审查人:陈禄如 沈友弟 周 详 宋晓勇 傅玉祥

高建民 王立军 周建龙 吴 波 董毓利

范 重 杨强跃 侯兆新 陈敖宜 贺明玄

目 次

1	总 则	(1)
2	术语和符号	(2)
2.1	术语	(2)
2.2	符号	(3)
3	基本规定	(7)
3.1	防火要求	(7)
3.2	防火设计	(7)
4	防火保护措施与构造	(11)
4.1	防火保护措施	(11)
4.2	防火保护构造	(12)
5	材料特性	(19)
5.1	钢材	(19)
5.2	混凝土	(20)
5.3	防火保护材料	(22)
6	钢结构的温度计算	(24)
6.1	火灾升温曲线	(24)
6.2	钢构件升温计算	(24)
7	钢结构耐火验算与防火保护设计	(27)
7.1	承载力法	(27)
7.2	临界温度法	(32)
8	组合结构耐火验算与防火保护设计	(39)
8.1	钢管混凝土柱	(39)
8.2	压型钢板组合楼板	(48)
8.3	钢与混凝土组合梁	(49)

9 防火保护工程的施工与验收	(58)
9.1 一般规定	(58)
9.2 防火保护材料进场	(60)
9.3 防火涂料保护工程	(62)
9.4 防火板保护工程	(63)
9.5 柔性毡状材料防火保护工程	(64)
9.6 混凝土、砂浆和砌体防火保护工程	(65)
9.7 复合防火保护工程	(66)
9.8 防火保护分项工程验收	(66)
附录 A 防火保护层的施用厚度	(68)
附录 B 标准火灾下钢管混凝土柱的承载力系数	(69)
附录 C 标准火灾下钢管混凝土柱防火保护层的设计厚度	(71)
附录 D 火灾下组合楼板考虑薄膜效应时的承载力	(89)
附录 E 施工现场质量管理检查记录	(93)
附录 F 钢结构防火保护检验批质量验收记录	(94)
附录 G 钢结构防火保护分项工程质量验收记录	(98)
本规范用词说明	(99)
引用标准名录	(100)

Contents

1	General provisions	(1)
2	Terms and symbols	(2)
2.1	Terms	(2)
2.2	Symbols	(3)
3	Basic requirements for structural fire design	(7)
3.1	General requirements	(7)
3.2	Structural fire design	(7)
4	Fire protection measures and construction	(11)
4.1	Fire protection measures	(11)
4.2	Fire protection construction	(12)
5	Material properties	(19)
5.1	Steel	(19)
5.2	Concrete	(20)
5.3	Fire proof materials	(22)
6	Calculation of temperature of steel member	(24)
6.1	Temperature-time curve of fire	(24)
6.2	Thermal analysis of steel member exposed to fire	(24)
7	Fire resistance design of steel structures	(27)
7.1	Bearing capacity of steel member at elevated temperatures	(27)
7.2	Critical temperature of steel member	(32)
8	Fire resistance design of steel-concrete composite structures	(39)
8.1	Concrete-filled steel tubular column	(39)

8.2	Steel Deck-concrete composite slab	(48)
8.3	Steel-concrete composite beam	(49)
9	Acceptance of construction quality of fire protection	(58)
9.1	General requirements	(58)
9.2	Fire proof materials entering into construction site	(60)
9.3	Fire protection details of spraying coating and intumescent coating	(62)
9.4	Fire protection of fire boards	(63)
9.5	Fire protection of blankets	(64)
9.6	Fire protection of concrete, mortar and blocks	(65)
9.7	Combined fire protection	(66)
9.8	Acceptance construction quality of fire protection	(66)
Appendix A	Conversion of fire protection thickness	(68)
Appendix B	Load capacity factor of concrete-filled tubular column in standard fire	(69)
Appendix C	Design thickness of fire protection for concrete-filled tubular column in standard fire	(71)
Appendix D	Fire resistance of composite slab when considering membrane action	(89)
Appendix E	Quality record of construction management in site	(93)
Appendix F	Quality acceptance record of inspection lot of fire-protection for steel structures	(94)
Appendix G	Quality acceptance record of item project of fire-protection for steel structures	(98)

Explanation of wording in this code (99)
List of quoted standards (100)

住房和城乡建设部信息公开
浏览专用

1 总 则

1.0.1 为了合理进行建筑钢结构防火设计,保证施工质量,规范验收和维护管理,减少火灾危害,保护人身和财产安全,制定本规范。

1.0.2 本规范适用于工业与民用建筑中的钢结构以及钢管混凝土柱、压型钢板-混凝土组合楼板、钢与混凝土组合梁等组合结构的防火设计及其防火保护的施工与验收。不适用于内置型钢混凝土组合结构。

1.0.3 建筑钢结构的防火设计及其防火保护的施工与验收,除应符合本规范的规定外,尚应符合国家现行有关标准的规定。

2 术语和符号

2.1 术语

2.1.1 耐火钢 fire-resisant steel

在 600℃ 温度时的屈服强度不小于其常温屈服强度 2/3 的钢材。

2.1.2 钢管混凝土柱 concrete-filled steel tubular column

在钢管中填充混凝土而形成且钢管及其核心混凝土能共同承受外荷载作用的结构构件。

2.1.3 钢与混凝土组合梁 composite steel and concrete beam

由混凝土翼板和钢梁通过抗剪连接件组合而成,并能整体受力的梁。

2.1.4 压型钢板组合楼板 steel deck-concrete composite slab

在压型钢板上浇筑混凝土,并能共同受力的楼板。

2.1.5 截面形状系数 section factor

钢构件的受火表面积与其相应的体积之比。

2.1.6 标准火灾升温曲线 standard fire temperature-time curve

在标准耐火试验中,耐火试验炉内的空气平均温度随时间变化的曲线。

2.1.7 标准火灾 standard fire

热烟气温度按标准火灾升温曲线确定的火灾。

2.1.8 等效曝火时间 equivalent time of fire exposure

钢构件受标准火灾作用后的温度与其受实际火灾作用时达到相同温度的时间。

2.1.9 温度效应 temperature effects on structural behavior

结构(构件)因其温度变化所产生的结构内力和变形。

2.1.10 耐火承载力极限状态 fire limit state

结构或构件受火灾作用达到不能承受外部作用或不适于继续承载的变形的状态。

2.1.11 荷载比 load ratio

火灾下结构或构件的荷载效应设计值与其常温下的承载力设计值的比值。

2.1.12 临界温度 critical temperature

钢构件受火灾作用达到其耐火承载力极限状态时的温度。

2.2 符 号

2.2.1 材料性能

c_c —— 混凝土的比热容；

c_i —— 防火保护层的比热容；

c_s —— 钢材的比热容；

E_c —— 常温下混凝土的弹性模量；

E_{cT} —— 高温下混凝土的弹性模量；

E_s —— 常温下钢材的弹性模量；

E_{sT} —— 高温下钢材的弹性模量；

f —— 常温下钢材的强度设计值；

f_c —— 常温下混凝土的轴心抗压强度设计值；

f_{ck} —— 常温下混凝土的轴心抗压强度标准值；

f_t —— 常温下混凝土的抗拉强度设计值；

f_T —— 高温下钢材的强度设计值；

R_i —— 保护层的等效热阻；

α_c —— 混凝土的热膨胀系数；

α_s —— 钢材的热膨胀系数；

λ_c —— 混凝土的热传导系数；

λ_s —— 钢材的热传导系数；

ρ_i —— 防火保护材料的密度；

ρ_s —— 钢材的密度；

ρ_c —— 混凝土的密度。

2.2.2 作用、效应、抗力

M_p —— 塑性弯矩；

M_u —— 常温下钢管混凝土受纯弯时的抗弯承载力设计值；

N_u —— 常温下轴心受压钢管混凝土短柱的抗压承载力设计值；

N^* —— 常温下钢管混凝土柱的抗压承载力设计值；

R_d —— 结构构件抗力的设计值；

S_{GK} —— 按永久荷载标准值计算的荷载效应值；

S_m —— 荷载(作用)效应组合的设计值；

S_{Qk} —— 按楼面或屋面活荷载标准值计算的荷载效应值；

S_{Tk} —— 按火灾下结构的温度标准值计算的作用效应值；

S_{wk} —— 按风荷载标准值计算的荷载效应值。

2.2.3 几何参数

A_c —— 钢管混凝土柱中混凝土的截面面积；

A_s —— 钢管混凝土柱中钢管的截面面积；

C —— 截面周长；

D —— 钢管混凝土柱的截面高度；

d_i —— 防火保护层的厚度；

F —— 单位长度构件的受火表面积；

F_i —— 有防火保护钢构件单位长度的受火表面积；

h_{c1} —— 混凝土翼板的厚度；

h_{c2} —— 压型钢板托板的高度；

h_{cb} —— 混凝土翼板的等效厚度；

h_s —— 钢梁的高度；
 h_w —— 钢梁腹板的高度；
 l —— 长度或跨度；
 l_0 —— 计算长度；
 t_{tf} —— 钢梁上翼缘的厚度；
 t_w —— 钢梁腹板的厚度；
 t_{bf} —— 钢梁下翼缘的厚度；
 V —— 单位长度钢构件的体积；
 W —— 毛截面模量；
 W_n —— 净截面模量；
 W_p —— 截面塑性模量。

2.2.4 时间、温度

t —— 火灾持续时间；
 t_e —— 等效曝火时间；
 T_c —— 混凝土的温度；
 T_d 、 T'_d 、 T''_d —— 构件的临界温度；
 T_g —— 火灾发展到 t 时刻的热烟气平均温度；
 T_{g0} —— 火灾前室内环境的温度；
 T_m —— 在设计耐火极限时间内构件的最高温度；
 T_s —— 钢材或钢构件的温度；
 Δt —— 时间步长；
 ΔT_s —— 钢构件在 Δt 内的温升。

2.2.5 其他耐火计算相关参数

F/V —— 无防火保护构件的截面形状系数；
 F_i/V —— 有防火保护构件的截面形状系数；
 k_T —— 火灾下钢管混凝土柱的承载力系数；
 R 、 R' —— 荷载比；
 α —— 综合热传递系数；
 α_b —— 高温下受弯钢构件的稳定验算参数；

- α_c —— 热对流传热系数或高温下轴心受压钢构件的稳定验算参数；
- α_r —— 热辐射传热系数；
- β_{mx} 、 β_{my} —— 弯矩作用平面内的等效弯矩系数；
- β_{tx} 、 β_{ty} —— 弯矩作用平面外的等效弯矩系数；
- γ 、 γ_m —— 截面塑性发展系数；
- γ_{0T} —— 结构重要性系数；
- γ_G —— 永久荷载的分项系数；
- ϵ_r —— 综合辐射率；
- η —— 截面影响系数；
- η_{cT} —— 高温下混凝土的轴心抗压强度折减系数；
- η_{sT} —— 高温下钢材的屈服强度折减系数；
- λ —— 构件的长细比；
- λ_0 —— 弹塑性失稳的界限长细比；
- λ_p —— 弹性失稳的界限长细比；
- σ —— 斯蒂芬-波尔兹曼常数；
- φ —— 常温下轴心受压钢构件的稳定系数；
- φ_b —— 常温下受弯钢构件的稳定系数；
- φ_T —— 高温下轴心受压钢构件的稳定系数；
- φ_{bT} —— 高温下受弯钢构件的稳定系数；
- ϕ_f —— 楼面或屋面活荷载的频遇值系数；
- ϕ_q —— 楼面或屋面活荷载的准永久值系数；
- ϕ_w —— 风荷载的频遇值系数；
- χ_{cT} —— 高温下混凝土的弹性模量折减系数；
- χ_{sT} —— 高温下钢材的弹性模量折减系数。

3 基本规定

3.1 防火要求

3.1.1 钢结构构件的设计耐火极限应根据建筑的耐火等级,按现行国家标准《建筑设计防火规范》GB 50016 的规定确定。柱间支撑的设计耐火极限应与柱相同,楼盖支撑的设计耐火极限应与梁相同,屋盖支撑和系杆的设计耐火极限应与屋顶承重构件相同。

3.1.2 钢结构构件的耐火极限经验算低于设计耐火极限时,应采取防火保护措施。

3.1.3 钢结构节点的防火保护应与被连接构件中防火保护要求最高者相同。

3.1.4 钢结构的防火设计文件应注明建筑的耐火等级、构件的设计耐火极限、构件的防火保护措施、防火材料的性能要求及设计指标。

3.1.5 当施工所用防火保护材料的等效热传导系数与设计文件要求不一致时,应根据防火保护层的等效热阻相等的原则确定保护层的施用厚度,并应经设计单位认可。对于非膨胀型钢结构防火涂料、防火板,可按本规范附录 A 确定防火保护层的施用厚度;对于膨胀型防火涂料,可根据涂层的等效热阻直接确定其施用厚度。

3.2 防火设计

3.2.1 钢结构应按结构耐火承载力极限状态进行耐火验算与防火设计。

3.2.2 钢结构耐火承载力极限状态的最不利荷载(作用)效应组合设计值,应考虑火灾时结构上可能同时出现的荷载(作用),且应

按下列组合值中的最不利值确定：

$$S_m = \gamma_{0T}(\gamma_G S_{Gk} + S_{Tk} + \phi_f S_{Qk}) \quad (3.2.2-1)$$

$$S_m = \gamma_{0T}(\gamma_G S_{Gk} + S_{Tk} + \phi_q S_{Qk} + \phi_w S_{Wk}) \quad (3.2.2-2)$$

式中： S_m ——荷载(作用)效应组合的设计值；

S_{Gk} ——按永久荷载标准值计算的荷载效应值；

S_{Tk} ——按火灾下结构的温度标准值计算的作用效应值；

S_{Qk} ——按楼面或屋面活荷载标准值计算的荷载效应值；

S_{Wk} ——按风荷载标准值计算的荷载效应值；

γ_{0T} ——结构重要性系数；对于耐火等级为一级的建筑， $\gamma_{0T} = 1.1$ ；对于其他建筑， $\gamma_{0T} = 1.0$ ；

γ_G ——永久荷载的分项系数，一般可取 $\gamma_G = 1.0$ ；当永久荷载有利时，取 $\gamma_G = 0.9$ ；

ϕ_w ——风荷载的频遇值系数，取 $\phi_w = 0.4$ ；

ϕ_f ——楼面或屋面活荷载的频遇值系数，应按现行国家标准《建筑结构荷载规范》GB 50009 的规定取值；

ϕ_q ——楼面或屋面活荷载的准永久值系数，应按现行国家标准《建筑结构荷载规范》GB 50009 的规定取值。

3.2.3 钢结构的防火设计应根据结构的重要性、结构类型和荷载特征等选用基于整体结构耐火验算或基于构件耐火验算的防火设计方法，并应符合下列规定：

1 跨度不小于 60m 的大跨度钢结构，宜采用基于整体结构耐火验算的防火设计方法；

2 预应力钢结构和跨度不小于 120m 的大跨度建筑中的钢结构，应采用基于整体结构耐火验算的防火设计方法。

3.2.4 基于整体结构耐火验算的钢结构防火设计方法应符合下列规定：

1 各防火分区应分别作为一个火灾工况并选用最不利火灾场景进行验算；

2 应考虑结构的热膨胀效应、结构材料性能受高温作用的影

响,必要时,还应考虑结构几何非线性的影响。

3.2.5 基于构件耐火验算的钢结构防火设计方法应符合下列规定:

1 计算火灾下构件的组合效应时,对于受弯构件、拉弯构件和压弯构件等以弯曲变形为主的构件,可不考虑热膨胀效应,且火灾下构件的边界约束和在外荷载作用下产生的内力可采用常温下的边界约束和内力,计算构件在火灾下的组合效应;对于轴心受拉、轴心受压等以轴向变形为主的构件,应考虑热膨胀效应对内力的影响。

2 计算火灾下构件的承载力时,构件温度应取其截面的最高平均温度,并应采用结构材料在相应温度下的强度与弹性模量。

3.2.6 钢结构构件的耐火验算和防火设计,可采用耐火极限法、承载力法或临界温度法,且应符合下列规定:

1 耐火极限法。在设计荷载作用下,火灾下钢结构构件的实际耐火极限不应小于其设计耐火极限,并按下式进行验算。其中,构件的实际耐火极限可按现行国家标准《建筑构件耐火试验方法 第1部分:通用要求》GB/T 9978.1、《建筑构件耐火试验方法 第5部分:承重水平分隔构件的特殊要求》GB/T 9978.5、《建筑构件耐火试验方法 第6部分:梁的特殊要求》GB/T 9978.6、《建筑构件耐火试验方法 第7部分:柱的特殊要求》GB/T 9978.7通过试验测定,或按本规范有关规定计算确定。

$$t_m \geq t_d \quad (3.2.6-1)$$

2 承载力法。在设计耐火极限时间内,火灾下钢结构构件的承载力设计值不应小于其最不利的荷载(作用)组合效应设计值,并按下式进行验算。

$$R_d \geq S_m \quad (3.2.6-2)$$

3 临界温度法。在设计耐火极限时间内,火灾下钢结构构件的最高温度不应高于其临界温度,并按下式进行验算。

$$T_d \geq T_m \quad (3.2.6-3)$$

式中： t_m ——火灾下钢结构构件的实际耐火极限；

t_d ——钢结构构件的设计耐火极限，应按本规范第 3.1.1 条规定确定；

S_m ——荷载(作用)效应组合的设计值，应按本规范第 3.2.2 条的规定确定；

R_d ——结构构件抗力的设计值，应根据本规范第 7 章、第 8 章的规定确定；

T_m ——在设计耐火极限时间内构件的最高温度，应根据本规范第 6 章的规定确定；

T_d ——构件的临界温度，应根据本规范第 7 章、第 8 章的规定确定。

4 防火保护措施与构造

4.1 防火保护措施

4.1.1 钢结构的防火保护措施应根据钢结构的结构类型、设计耐火极限和使用环境等因素,按照下列原则确定:

- 1 防火保护施工时,不产生对人体有害的粉尘或气体;
- 2 钢构件受火后发生允许变形时,防火保护不发生结构性破坏与失效;
- 3 施工方便且不影响前续已完工的施工及后续施工;
- 4 具有良好的耐久、耐候性能。

4.1.2 钢结构的防火保护可采用下列措施之一或其中几种的复(组)合:

- 1 喷涂(抹涂)防火涂料;
- 2 包覆防火板;
- 3 包覆柔性毡状隔热材料;
- 4 外包混凝土、金属网抹砂浆或砌筑砌体。

4.1.3 钢结构采用喷涂防火涂料保护时,应符合下列规定:

- 1 室内隐蔽构件,宜选用非膨胀型防火涂料;
- 2 设计耐火极限大于 1.50h 的构件,不宜选用膨胀型防火涂料;
- 3 室外、半室外钢结构采用膨胀型防火涂料时,应选用符合环境对其性能要求的产品;
- 4 非膨胀型防火涂料涂层的厚度不应小于 10mm;
- 5 防火涂料与防腐涂料应相容、匹配。

4.1.4 钢结构采用包覆防火板保护时,应符合下列规定:

1 防火板应为不燃材料,且受火时不应出现炸裂和穿透裂缝等现象;

2 防火板的包覆应根据构件形状和所处部位进行构造设计,并应采取确保安装牢固稳定的措施;

3 固定防火板的龙骨及黏结剂应为不燃材料。龙骨应便于与构件及防火板连接,黏结剂在高温下应能保持一定的强度,并应能保证防火板的包敷完整。

4.1.5 钢结构采用包覆柔性毡状隔热材料保护时,应符合下列规定:

1 不应用于易受潮或受水的钢结构;

2 在自重作用下,毡状材料不应发生压缩不均的现象。

4.1.6 钢结构采用外包混凝土、金属网抹砂浆或砌筑砌体保护时,应符合下列规定:

1 当采用外包混凝土时,混凝土的强度等级不宜低于C20;

2 当采用外包金属网抹砂浆时,砂浆的强度等级不宜低于M5;金属丝网的网格不宜大于20mm,丝径不宜小于0.6mm;砂浆最小厚度不宜小于25mm;

3 当采用砌筑砌体时,砌块的强度等级不宜低于MU10。

4.2 防火保护构造

4.2.1 钢结构采用喷涂非膨胀型防火涂料保护时,其防火保护构造宜按图4.2.1选用。有下列情况之一时,宜在涂层内设置与钢构件相连接的镀锌铁丝网或玻璃纤维布:

1 构件承受冲击、振动荷载;

2 防火涂料的黏结强度不大于0.05MPa;

3 构件的腹板高度大于500mm且涂层厚度不小于30mm;

4 构件的腹板高度大于500mm且涂层长期暴露在室外。

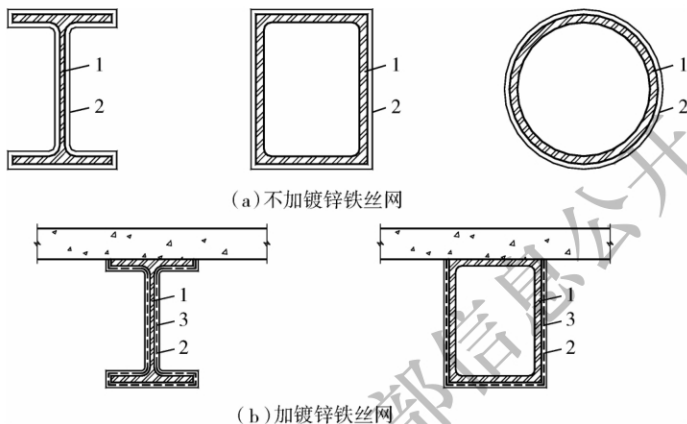
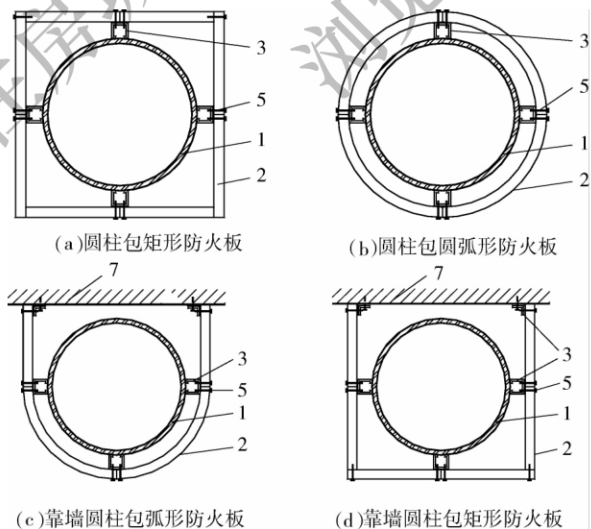
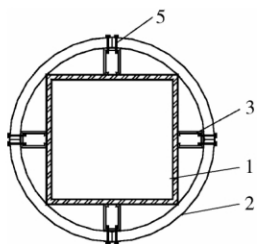


图 4.2.1 防火涂料保护构造图

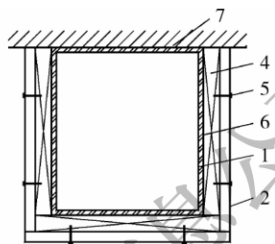
1—钢构件；2—防火涂料；3—镀锌铁丝网

4.2.2 钢结构采用包覆防火板保护时，钢柱的防火板保护构造宜按图 4.2.2-1 选用，钢梁的防火板保护构造宜按图 4.2.2-2 选用。

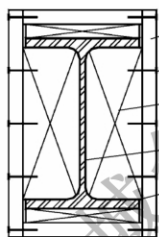




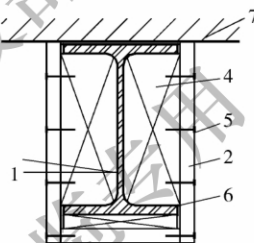
(e) 箱形柱包圆弧形防火板



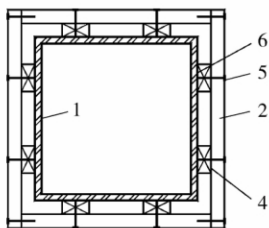
(f) 靠墙箱形柱包矩形防火板



(g) 独立H型柱包矩形防火板



(h) 靠墙H型柱包矩形防火板



(i) 独立矩形柱包矩形防火板

图 4.2.2-1 防火板保护钢柱的构造图

1—钢柱；2—防火板；3—钢龙骨；4—垫块；5—自攻螺钉(射钉)；
6—高温黏贴剂；7—墙体

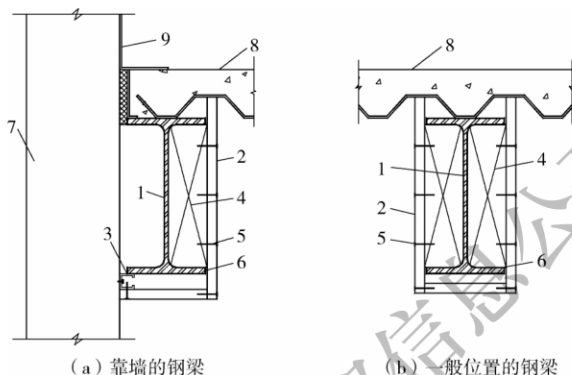


图 4.2.2-2 防火板保护钢梁的构造图

1—钢梁；2—防火板；3—钢龙骨；4—垫块；5—自攻螺钉(射钉)；
6—高温黏贴剂；7—墙体；8—楼板；9—金属防火板

4.2.3 钢结构采用包覆柔性毡状隔热材料保护时,其防火保护构造宜按图 4.2.3 选用。

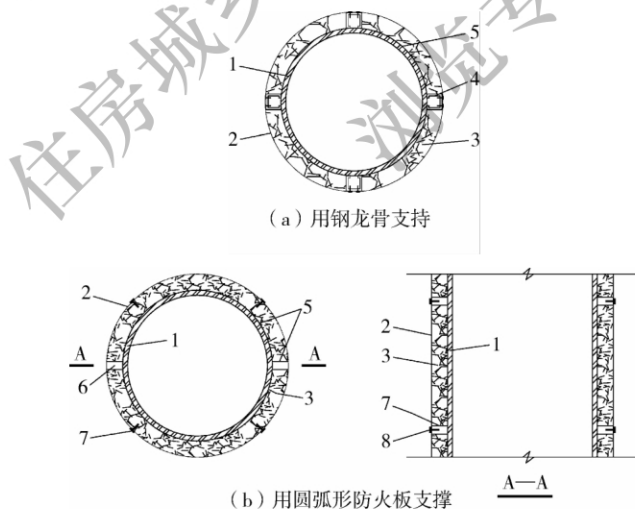


图 4.2.3 柔性毡状隔热材料防火保护构造图

1—钢柱；2—金属保护板；3—柔性毡状隔热材料；4—钢龙骨；5—高温黏贴剂；
6—支撑板；7—弧形支撑板；8—自攻螺钉(射钉)

4.2.4 钢结构采用外包混凝土或砌筑砌体保护时,其防火保护构造宜按图 4.2.4 选用,外包混凝土宜配构造钢筋。

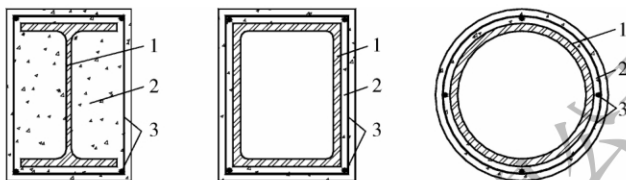
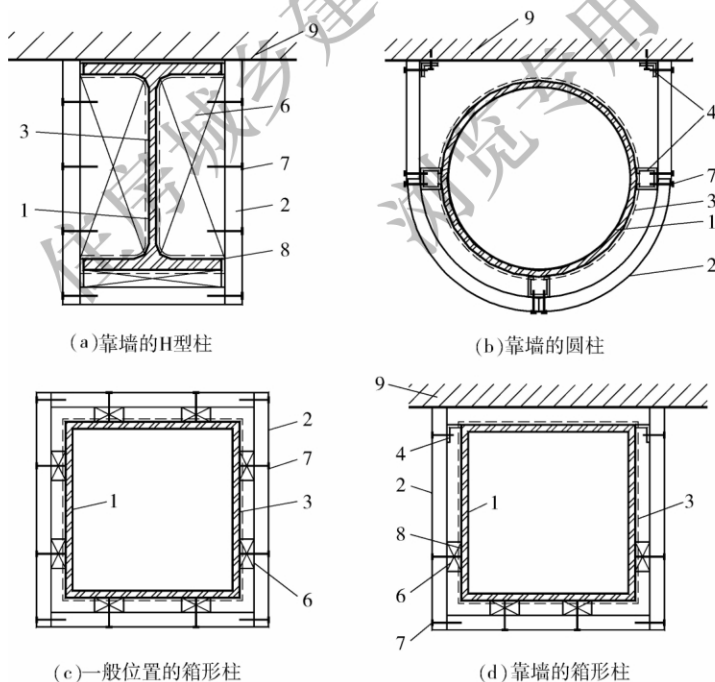
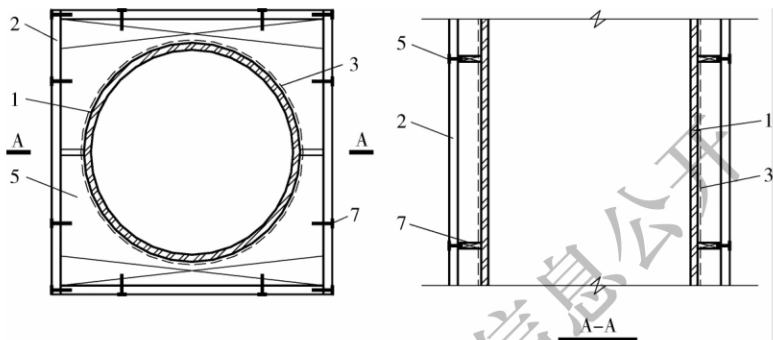


图 4.2.4 外包混凝土防火保护构造图

1—钢构件;2—混凝土;3—构造钢筋

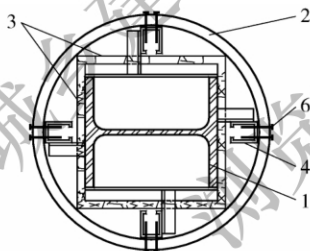
4.2.5 钢结构采用复合防火保护时,钢柱的防火保护构造宜按图 4.2.5-1、4.2.5-2 选用,钢梁的防火保护构造宜按图 4.2.5-3 选用。



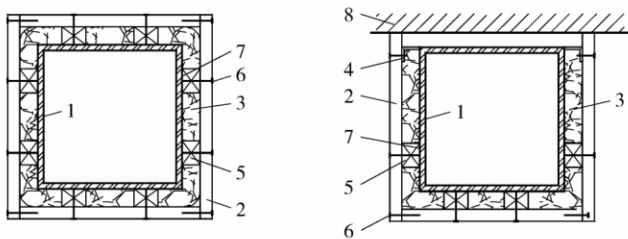


(e)一般位置的圆柱

图 4.2.5-1 钢柱采用防火涂料和防火板复合保护的构造图
1—钢柱；2—防火板；3—防火涂料；4—钢龙骨；5—支撑板；6—垫块；
7—自攻螺钉(射钉)；8—高温黏贴剂；9—墙体



(a)H型钢柱



(b)一般位置的箱形柱

(c)靠墙的箱形柱

图 4.2.5-2 钢柱采用柔性毡和防火板复合保护的构造图
1—钢柱；2—防火板；3—柔性毡状隔热材料；4—钢龙骨；5—垫块；
6—自攻螺钉(射钉)；7—高温黏贴剂；8—墙体

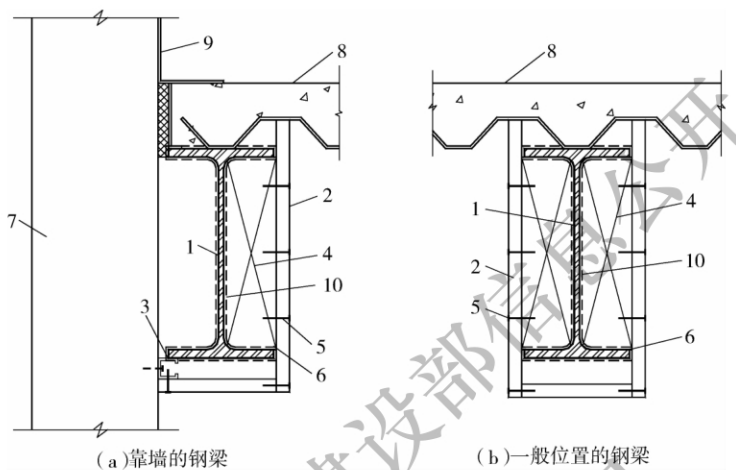


图 4.2.5-3 钢梁采用防火涂料和防火板复合保护的构造图

1—钢梁；2—防火板；3—钢龙骨；4—垫块；5—自攻螺钉（射钉）；6—高温黏贴剂；
7—墙体；8—楼板；9—金属防火板；10—防火涂料

5 材料特性

5.1 钢材

5.1.1 高温下钢材的物理参数应按表 5.1.1 确定。

表 5.1.1 高温下钢材的物理参数

参数	符号	数值	单位
热膨胀系数	α_s	1.4×10^{-5}	m/(m·℃)
热传导系数	λ_s	45	W/(m·℃)
比热容	c_s	600	J/(kg·℃)
密度	ρ_s	7850	kg/m ³

5.1.2 高温下结构钢的强度设计值应按下列公式计算。

$$f_T = \eta_{sT} f \quad (5.1.2-1)$$

$$\eta_{sT} = \begin{cases} 1.0 & 20^\circ\text{C} \leq T_s \leq 300^\circ\text{C} \\ 1.24 \times 10^{-8} T_s^3 - 2.096 \times 10^{-5} T_s^2 \\ \quad + 9.228 \times 10^{-3} T_s - 0.2168 & 300^\circ\text{C} < T_s < 800^\circ\text{C} \\ 0.5 - T_s/2000 & 800^\circ\text{C} \leq T_s \leq 1000^\circ\text{C} \end{cases} \quad (5.1.2-2)$$

式中： T_s ——钢材的温度(℃)；

f_T ——高温下钢材的强度设计值(N/mm²)；

f ——常温下钢材的强度设计值(N/mm²)，应按现行国家标准《钢结构设计规范》GB 50017 的规定取值；

η_{sT} ——高温下钢材的屈服强度折减系数。

5.1.3 高温下结构钢的弹性模量应按下列公式计算。

$$E_{sT} = \chi_{sT} E_s \quad (5.1.3-1)$$

$$\chi_{sT} = \begin{cases} \frac{7T_s - 4780}{6T_s - 4760} & 20^\circ\text{C} \leq T_s < 600^\circ\text{C} \\ \frac{1000 - T_s}{6T_s - 2800} & 600^\circ\text{C} \leq T_s \leq 1000^\circ\text{C} \end{cases} \quad (5.1.3-2)$$

式中： E_{sT} ——高温下钢材的弹性模量(N/mm²)；

E_s ——常温下钢材的弹性模量(N/mm²)，应按照现行国家标准《钢结构设计规范》GB 50017的规定取值；

χ_{sT} ——高温下钢材的弹性模量折减系数。

5.1.4 高温下耐火钢的强度可按本规范第 5.1.2 条式(5.1.2-1)确定。其中，屈服强度折减系数 η_{sT} 应按下式计算。

$$\eta_{sT} = \begin{cases} \frac{6(T_s - 768)}{5(T_s - 918)} & 20^\circ\text{C} \leq T_s < 700^\circ\text{C} \\ \frac{1000 - T_s}{8(T_s - 600)} & 700^\circ\text{C} \leq T_s \leq 1000^\circ\text{C} \end{cases} \quad (5.1.4)$$

5.1.5 高温下耐火钢的弹性模量可按本规范第 5.1.3 条式(5.1.3-1)确定。其中，弹性模量折减系数 χ_{sT} 应按下式计算。

$$\chi_{sT} = \begin{cases} 1 - \frac{T_s - 20}{2520} & 20^\circ\text{C} \leq T_s < 650^\circ\text{C} \\ 0.75 - \frac{7(T_s - 650)}{2500} & 650^\circ\text{C} \leq T_s < 900^\circ\text{C} \\ 0.5 - 0.0005T_s & 900^\circ\text{C} \leq T_s \leq 1000^\circ\text{C} \end{cases} \quad (5.1.5)$$

5.2 混 凝 土

5.2.1 高温下普通混凝土的热工参数应按下列规定确定：

1 热膨胀系数 α_c 应为 1.8×10^{-5} m/(m·°C)，密度 ρ_c 应为 2300 kg/m³；

2 热传导系数 λ_c 应按下式计算：

$$\lambda_c = 1.68 - 0.19 \frac{T_c}{100} + 0.0082 \left(\frac{T_c}{100} \right)^2 \quad (5.2.1-1)$$

3 比热容 c_c 应按下列公式计算：

$$c_c = 890 + 56.2 \frac{T_c}{100} - 3.4 \left(\frac{T_c}{100} \right)^2 \quad (5.2.1-2)$$

式中： T_c ——混凝土的温度(°C)；

λ_c ——混凝土的热传导系数[W/(m·°C)]；

c_c ——混凝土的比热容 [J/(kg·°C)]。

5.2.2 高温下普通混凝土的轴心抗压强度、弹性模量应分别按下列公式计算确定。

$$f_{cT} = \eta_{cT} f_c \quad (5.2.2-1)$$

$$E_{cT} = \chi_{cT} E_c \quad (5.2.2-2)$$

式中： f_{cT} ——温度为 T_c 时混凝土的轴心抗压强度设计值(N/mm²)；

f_c ——常温下混凝土的轴心抗压强度设计值(N/mm²)，应按现行国家标准《混凝土结构设计规范》GB 50010 取值；

E_{cT} ——高温下混凝土的弹性模量(N/mm²)；

E_c ——常温下混凝土的弹性模量(N/mm²)，应按现行国家标准《混凝土结构设计规范》GB 50010 取值；

η_{cT} ——高温下混凝土的轴心抗压强度折减系数；对于强度等级低于或等于 C60 的混凝土，应按表 5.2.2 取值；其他温度下的值，可采用线性插值方法确定；

χ_{cT} ——高温下混凝土的弹性模量折减系数；对于强度等级低于或等于 C60 的混凝土，应按表 5.2.2 取值；其他温度下的值，可采用线性插值方法确定。

表 5.2.2 高温下普通混凝土的轴心抗压强度折减系数 η_{cT} 及弹性模量折减系数 χ_{cT}

T_c (°C)	20	100	200	300	400	500	600	700	800	900	1000	1100	1200
η_{cT}	1.00	1.00	0.95	0.85	0.75	0.60	0.45	0.30	0.15	0.08	0.04	0.01	0
χ_{cT}	1.000	0.625	0.432	0.304	0.188	0.100	0.045	0.030	0.015	0.008	0.004	0.001	0

5.2.3 高温下轻骨料混凝土的热工性能应符合下列规定确定：

1 热膨胀系数 α_c 应为 $0.8 \times 10^{-5} \text{ m}/(\text{m} \cdot ^\circ\text{C})$ ，密度 ρ_c 应在 $1600 \text{ kg}/\text{m}^3 \sim 2300 \text{ kg}/\text{m}^3$ 间取值：

2 热传导系数 λ_c 应按下列式计算：

$$\begin{cases} \lambda_c = 1.0 - \frac{T_c}{1600} & 20^\circ\text{C} \leq T_c < 800^\circ\text{C} \\ \lambda_c = 0.5 & 800^\circ\text{C} \leq T_c < 1200^\circ\text{C} \end{cases} \quad (5.2.3)$$

3 比热容 c_c 应为 $840 \text{ J}/(\text{kg} \cdot ^\circ\text{C})$ 。

5.2.4 高温下轻骨料混凝土的轴心抗压强度和弹性模量可按本规范公式(5.2.2)计算。当轻骨料混凝土的强度等级低于或等于 C60 时，高温下轻骨料混凝土的轴心抗压强度折减系数 η_{cT} 、弹性模量折减系数 χ_{cT} 可按表 5.2.4 确定；其他温度下的值，可采用线性插值方法确定。

表 5.2.4 高温下轻骨料混凝土的轴心抗压强度折减系数 η_{cT} 及弹性模量折减系数 χ_{cT}

T_c ($^\circ\text{C}$)	20	100	200	300	400	500	600	700	800	900	1000	1100	1200
η_{cT}	1.00	1.00	1.00	1.00	0.88	0.76	0.64	0.52	0.40	0.28	0.16	0.04	0
χ_{cT}	1.000	0.625	0.432	0.304	0.188	0.100	0.045	0.030	0.015	0.008	0.004	0.001	0

5.2.5 高温下其他类型混凝土的热工性能与力学性能，应通过试验确定。

5.3 防火保护材料

5.3.1 非膨胀型防火涂料的等效热传导系数，可根据标准耐火试验得到的钢试件实测升温曲线和试件的保护层厚度按下式计算：

$$\lambda_i = \frac{d_i}{\frac{5 \times 10^{-5}}{\left(\frac{T_s - T_{s0}}{t_0} + 0.2\right)^2 - 0.044}} \cdot \frac{F_i}{V} \quad (5.3.1)$$

式中： λ_i ——等效热传导系数 $[\text{W}/(\text{m} \cdot ^\circ\text{C})]$ ；

d_i —— 防火保护层的厚度(m)；

F_i/V —— 有防火保护钢试件的截面形状系数(m^{-1})，应按本规范第 6.2.2 条计算；

T_{s0} —— 开始时钢试件的温度，可取 $20^{\circ}C$ ；

T_s —— 钢试件的平均温度($^{\circ}C$)，取 $540^{\circ}C$ ；

t_0 —— 钢试件的平均温度达到 $540^{\circ}C$ 的时间(s)。

5.3.2 膨胀型防火涂料保护层的等效热阻，可根据标准耐火试验得到的钢构件实测升温曲线按下式计算：

$$R_i = \frac{5 \times 10^{-5}}{\left(\frac{T_s - T_{s0}}{t_0} + 0.2\right)^2 - 0.044} \cdot \frac{F_i}{V} \quad (5.3.2)$$

式中： R_i —— 防火保护层的等效热阻(对应于该防火保护层厚度)($m^2 \cdot ^{\circ}C/W$)。

5.3.3 膨胀型防火涂料应给出最大使用厚度、最小使用厚度的等效热阻以及防火涂料使用厚度按最大使用厚度与最小使用厚度之差的 1/4 递增的等效热阻，其他厚度下的等效热阻可采用线性插值方法确定。

5.3.4 其他防火保护材料的等效热阻或等效热传导系数，应通过试验确定。

6 钢结构的温度计算

6.1 火灾升温曲线

6.1.1 常见建筑的室内火灾升温曲线可按下列规定确定：

1 对于以纤维类物质为主的火灾，可按下列式确定：

$$T_g - T_{g0} = 345 \lg(8t + 1) \quad (6.1.1-1)$$

2 对于以烃类物质为主的火灾，可按下列式确定：

$$T_g - T_{g0} = 1080 \times (1 - 0.325e^{-1.06t} - 0.675e^{-2.5t}) \quad (6.1.1-2)$$

式中： t ——火灾持续时间(min)；

T_g ——火灾发展到 t 时刻的热烟气平均温度(℃)；

T_{g0} ——火灾前室内环境的温度(℃)，可取20℃。

6.1.2 当能准确确定建筑的火灾荷载、可燃物类型及其分布、几何特征等参数时，火灾升温曲线可按其他有可靠依据的火灾模型确定。

6.1.3 当实际火灾升温曲线不同于标准火灾升温曲线时，钢结构在实际火灾作用下的等效曝火时间 t_e 可按实际火灾升温曲线、时间轴、时刻 t 直线三者所围成的面积与标准火灾升温曲线、时间轴、时刻 t_e 直线三者所围成的面积相等的原则经计算确定。

6.2 钢构件升温计算

6.2.1 火灾下无防火保护钢构件的温度可按下列公式计算。

$$\Delta T_s = \alpha \cdot \frac{1}{\rho_s c_s} \cdot \frac{F}{V} \cdot (T_g - T_s) \Delta t \quad (6.2.1-1)$$

$$\alpha = \alpha_c + \alpha_r \quad (6.2.1-2)$$

$$\alpha_r = \epsilon_r \sigma \frac{(T_g + 273)^4 - (T_s + 273)^4}{T_g - T_s} \quad (6.2.1-3)$$

式中： t ——火灾持续时间(s)；

Δt ——时间步长(s)，取值不宜大于 5s；

ΔT_s ——钢构件在时间($t, t + \Delta t$)内的温升($^{\circ}\text{C}$)；

T_s 、 T_g ——分别为 t 时刻钢构件的内部温度和热烟气的平均温度($^{\circ}\text{C}$)；

ρ_s 、 c_s ——分别为钢材的密度(kg/m^3)和比热 [$\text{J}/(\text{kg} \cdot ^{\circ}\text{C})$]；

F/V ——无防火保护钢构件的截面形状系数(m^{-1})；

F ——单位长度钢构件的受火表面积(m^2)；

V ——单位长度钢构件的体积(m^3)；

α ——综合热传递系数 [$\text{W}/(\text{m}^2 \cdot ^{\circ}\text{C})$]；

α_c ——热对流传热系数 [$\text{W}/(\text{m}^2 \cdot ^{\circ}\text{C})$]，可取 $25 \text{ W}/(\text{m}^2 \cdot ^{\circ}\text{C})$ ；

α_r ——热辐射传热系数 [$\text{W}/(\text{m}^2 \cdot ^{\circ}\text{C})$]；

ϵ_r ——综合辐射率，可按表 6.2.1 取值；

σ ——斯蒂芬-波尔兹曼常数，为 $5.67 \times 10^{-8} \text{ W}/(\text{m}^2 \cdot ^{\circ}\text{C}^4)$ 。

表 6.2.1 综合辐射率 ϵ_r

钢构件形式			综合辐射率 ϵ_r
四面受火的钢柱			0.7
钢梁	上翼缘埋于混凝土楼板内，仅下翼缘、腹板受火		0.5
	混凝土楼板放置 在上翼缘	上翼缘的宽度与梁高之比大于或等于 0.5	0.5
		上翼缘的宽度与梁高之比小于 0.5	0.7
箱梁、格构梁			0.7

6.2.2 火灾下有防火保护钢构件的温度可按下式计算。

$$\Delta T_s = \alpha \cdot \frac{1}{\rho_s c_s} \cdot \frac{F_i}{V} \cdot (T_g - T_s) \Delta t \quad (6.2.2-1)$$

1 当防火保护层为非轻质防火保护层，即 $2\rho_i c_i d_i F_i > \rho_s c_s V$ 时：

$$\alpha = \frac{1}{1 + \frac{\rho_i c_i d_i F_i}{2\rho_s c_s V}} \cdot \frac{\lambda_i}{d_i} \quad (6.2.2-2)$$

2 当防火保护层为轻质防火保护层,即 $2\rho_i c_i d_i F_i \leq \rho_s c_s V$ 时:
对于膨胀型防火涂料防火保护层:

$$\alpha = \frac{1}{R_i} \quad (6.2.2-3)$$

对于非膨胀型防火涂料、防火板等防火保护层:

$$\alpha = \frac{\lambda_i}{d_i} \quad (6.2.2-4)$$

式中: c_i —— 防火保护材料的比热容 [$\text{J}/(\text{kg} \cdot ^\circ\text{C})$];

ρ_i —— 防火保护材料的密度 (kg/m^3);

R_i —— 防火保护层的等效热阻 ($\text{m}^2 \cdot ^\circ\text{C}/\text{W}$);

λ_i —— 防火保护材料的等效热传导系数 [$\text{W}/(\text{m} \cdot ^\circ\text{C})$];

d_i —— 防火保护层的厚度 (m);

F_i/V —— 有防火保护钢构件的截面形状系数 (m^{-1});

F_i —— 有防火保护钢构件单位长度的受火表面积 (m^2); 对于外边缘型防火保护,取单位长度钢构件的防火保护层内表面积;对于非外边缘型防火保护,取沿单位长度钢构件所测得的可能的矩形包装的最小内表面积;

V —— 单位长度钢构件的体积 (m^3)。

6.2.3 在标准火灾下,采用轻质防火保护层的钢构件的温度可按下式近似计算;在非标准火灾下,计算采用轻质防火保护层的钢构件的温度时,火灾时间 t 应采用按本规范第 6.1.3 条确定的等效曝火时间 t_e 。

$$T_s = \left(\sqrt{0.044 + 5.0 \times 10^{-5} \alpha \frac{F_i}{V}} - 0.2 \right) t + T_{s0} \quad T_s \leq 700^\circ\text{C} \quad (6.2.3)$$

式中: t —— 火灾持续时间 (s)。

7 钢结构耐火验算与防火保护设计

7.1 承载力法

I 基本钢构件

7.1.1 火灾下轴心受拉钢构件或轴心受压钢构件的强度应按下列式验算：

$$\frac{N}{A_n} \leq f_T \quad (7.1.1)$$

式中： N ——火灾下钢构件的轴拉(压)力设计值；

A_n ——净截面面积；

f_T ——高温下钢材的强度设计值，按本规范第 5.1 节规定确定。

7.1.2 火灾下轴心受压钢构件的稳定性应按下列公式验算：

$$\frac{N}{\varphi_T A} \leq f_T \quad (7.1.2-1)$$

$$\varphi_T = \alpha_c \varphi \quad (7.1.2-2)$$

式中： N ——火灾下钢构件的轴向压力设计值；

A ——毛截面面积；

φ_T ——高温下轴心受压钢构件的稳定系数；

φ ——常温下轴心受压钢构件的稳定系数，应按现行国家标准《钢结构设计规范》GB 50017 的规定确定；

α_c ——高温下轴心受压钢构件的稳定验算参数，应根据构件长细比和构件温度按表 7.1.2 确定。

表 7.1.2 高温下轴心受压钢构件的稳定验算参数 α_c

构件材料		结构钢构件						耐火钢构件						
$\lambda \sqrt{f_y/235}$		≤ 10	50	100	150	200	250	≤ 10	50	100	150	200	250	
温度 (°C)	≤ 50	1.000	1.000	1.000	1.000	1.000	1.000	1.000	1.000	1.000	1.000	1.000	1.000	1.000
	100	0.998	0.995	0.988	0.983	0.982	0.981	0.999	0.997	0.993	0.989	0.989	0.988	0.988
	150	0.997	0.991	0.979	0.970	0.968	0.968	0.998	0.995	0.989	0.984	0.983	0.983	0.983
	200	0.995	0.986	0.968	0.955	0.952	0.951	0.998	0.994	0.987	0.980	0.979	0.979	0.979
	250	0.993	0.980	0.955	0.937	0.933	0.932	0.998	0.994	0.986	0.979	0.978	0.977	0.977
	300	0.990	0.973	0.939	0.915	0.910	0.909	0.998	0.994	0.987	0.980	0.979	0.979	0.979
	350	0.989	0.970	0.933	0.906	0.902	0.900	0.998	0.996	0.990	0.986	0.985	0.985	0.985
	400	0.991	0.977	0.947	0.926	0.922	0.920	1.000	0.999	0.998	0.997	0.996	0.996	0.996
	450	0.996	0.990	0.977	0.967	0.965	0.965	1.000	1.001	1.008	1.012	1.014	1.015	1.015
	500	1.001	1.002	1.013	1.019	1.023	1.024	1.001	1.004	1.023	1.035	1.041	1.045	1.045
	550	1.002	1.007	1.046	1.063	1.075	1.081	1.002	1.008	1.054	1.073	1.087	1.094	1.094
	600	1.002	1.007	1.050	1.069	1.082	1.088	1.004	1.014	1.105	1.136	1.164	1.179	1.179
	650	0.996	0.989	0.976	0.965	0.963	0.962	1.006	1.023	1.188	1.250	1.309	1.341	1.341
	700	0.995	0.986	0.969	0.955	0.952	0.952	1.008	1.030	1.245	1.350	1.444	1.497	1.497
	750	1.000	1.001	1.005	1.008	1.009	1.009	1.011	1.044	1.345	1.589	1.793	1.921	1.921
800	1.000	1.000	1.000	1.000	1.000	1.000	1.012	1.050	1.378	1.722	1.970	2.149	2.149	

注:1 表中 λ 为构件的长细比, f_y 为常温下钢材强度标准值;

2 温度小于或等于 50°C 时, α_c 可取 1.0; 温度大于 50°C 时, 表中未规定温度时的 α_c 应按线性插值方法确定。

7.1.3 火灾下单轴受弯钢构件的强度应按下式验算:

$$\frac{M}{\gamma W_n} \leq f_T \quad (7.1.3)$$

式中: M ——火灾下构件的最不利截面处的弯矩设计值;

W_n ——钢构件最不利截面的净截面模量;

γ ——截面塑性发展系数。

7.1.4 火灾下单轴受弯钢构件的稳定性应按下列公式验算：

$$\frac{M}{\varphi_{bT}W} \leq f_T \quad (7.1.4-1)$$

$$\varphi_{bT} = \begin{cases} \alpha_b \varphi_b & \alpha_b \varphi_b \leq 0.6 \\ 1.07 - \frac{0.282}{\alpha_b \varphi_b} \leq 1.0 & \alpha_b \varphi_b > 0.6 \end{cases} \quad (7.1.4-2)$$

式中： M ——火灾下构件的最大弯矩设计值；

W ——按受压最大纤维确定的构件毛截面模量；

φ_{bT} ——高温下受弯钢构件的稳定系数；

φ_b ——常温下受弯钢构件的稳定系数，应按现行国家标准《钢结构设计规范》GB 50017 的规定确定；当 $\varphi_b > 0.6$ 时， φ_b 不作修正；

α_b ——高温下受弯钢构件的稳定验算参数，应按表 7.1.4 确定。

表 7.1.4 高温下受弯钢构件的稳定验算参数 α_b

温度(C) 材料	20	100	150	200	250	300	350	400
结构钢构件	1.000	0.980	0.966	0.949	0.929	0.905	0.896	0.917
耐热钢构件	1.000	0.988	0.982	0.978	0.977	0.978	0.984	0.996
温度(C) 材料	450	500	550	600	650	700	750	800
结构钢构件	0.962	1.027	1.094	1.101	0.961	0.950	1.011	1.000
耐热钢构件	1.017	1.052	1.111	1.214	1.419	1.630	2.256	2.640

7.1.5 火灾下拉弯或压弯钢构件的强度应按下式验算：

$$\frac{N}{A_n} \pm \frac{M_x}{\gamma_x W_{nx}} \pm \frac{M_y}{\gamma_y W_{ny}} \leq f_T \quad (7.1.5)$$

式中： M_x 、 M_y ——火灾下最不利截面处对应于强轴 x 轴和弱轴 y 轴的弯矩设计值；

W_{nx} 、 W_{ny} ——绕 x 轴和 y 轴的净截面模量；

γ_x 、 γ_y —— 绕强轴和弱轴弯曲的截面塑性发展系数。

7.1.6 火灾下压弯钢构件绕强轴 x 轴弯曲和绕弱轴 y 轴弯曲时的稳定性应分别按下列公式验算：

$$\frac{N}{\varphi_{xT}A} + \frac{\beta_{mx}M_x}{\gamma_x W_x (1 - 0.8N/N'_{ExT})} + \eta \frac{\beta_{ty}M_y}{\varphi_{byT}W_y} \leq f_T \quad (7.1.6-1)$$

$$N'_{ExT} = \pi^2 E_{sT} A / (1.1\lambda_x^2) \quad (7.1.6-2)$$

$$\frac{N}{\varphi_{yT}A} + \eta \frac{\beta_{tx}M_x}{\varphi_{bxT}W_x} + \frac{\beta_{my}M_y}{\gamma_y W_y (1 - 0.8N/N'_{EyT})} \leq f_T \quad (7.1.6-3)$$

$$N'_{EyT} = \pi^2 E_{sT} A / (1.1\lambda_y^2) \quad (7.1.6-4)$$

式中： N —— 火灾下钢构件的轴向压力设计值；

M_x 、 M_y —— 火灾下所计算钢构件段范围内对强轴和弱轴的最大弯矩设计值；

A —— 毛截面面积；

W_x 、 W_y —— 对强轴和弱轴按其最大受压纤维确定的毛截面模量；

N'_{ExT} 、 N'_{EyT} —— 高温下绕强轴和弱轴弯曲的参数；

λ_x 、 λ_y —— 对强轴和弱轴的长细比；

φ_{xT} 、 φ_{yT} —— 高温下轴心受压钢构件对应于强轴和弱轴失稳的稳定系数，应按本规范第 7.1.2 条式 (7.1.2-2) 计算；

φ_{bxT} 、 φ_{byT} —— 高温下均匀弯曲受弯钢构件对应于强轴和弱轴失稳的稳定系数，应按本规范第 7.1.4 条式 (7.1.4-2) 计算；

η —— 截面影响系数，对于闭口截面，取 0.7；对于其他截面，取 1.0；

β_{mx} 、 β_{my} —— 弯矩作用平面内的等效弯矩系数，应按下列规定采用（ β_m 表示 β_{mx} 、 β_{my} ）：

1) 框架柱和两端支承的构件:

① 无横向荷载作用时:取 $\beta_m = 0.65 + 0.35M_2/M_1$, M_1 和 M_2 为端弯矩,使构件产生同向曲率(无反弯点)时取同号;使构件产生反向曲率(有反弯点)时取异号, $|M_1| \geq |M_2|$;

② 有端弯矩和横向荷载同时作用时:使构件产生同向曲率时, $\beta_m = 1.0$;使构件产生反向曲率时, $\beta_m = 0.85$;

③ 无端弯矩但有横向荷载作用时: $\beta_m = 1.0$ 。

2) 悬臂构件和分析内力未考虑二阶效应的无支撑纯框架和弱支撑框架柱, $\beta_m = 1.0$;

β_{ix} 、 β_{iy} —— 弯矩作用平面外的等效弯矩系数,应按下列规定采用(β_i 表示 β_{ix} 、 β_{iy}):

1) 在弯矩作用平面外有支承的构件,应根据两相邻支承点间构件段内的荷载和能力情况确定:

① 所考虑构件段无横向荷载作用时: $\beta_i = 0.65 + 0.35M_2/M_1$, M_1 和 M_2 为在弯矩作用平面内的端弯矩,使构件产生同向曲率(无反弯点)时取同号;使构件产生反向曲率(有反弯点)时取异号, $|M_1| \geq |M_2|$;

② 所考虑构件段有端弯矩和横向荷载同时作用时:使构件产生同向曲率时, $\beta_i = 1.0$;使构件产生反向曲率时, $\beta_i = 1.0$;

③ 所考虑构件段无端弯矩但有横向荷载作用时: $\beta_i = 1.0$ 。

2) 弯矩作用平面外为悬臂的构件, $\beta_i = 1.0$ 。

II 钢框架梁、柱

7.1.7 火灾下受楼板侧向约束的钢框架梁的承载力可按下式验算:

$$M \leq f_T W_p \quad (7.1.7)$$

式中: M —— 火灾下钢框架梁上荷载产生的最大弯矩设计值,不考虑温度内力;

W_p —— 钢框架梁截面的塑性截面模量。

7.1.8 火灾下钢框架柱的承载力可按下式验算:

$$\frac{N}{\varphi_T A} \leq 0.7 f_T \quad (7.1.8)$$

式中： N ——火灾下钢框架柱所受的轴压力设计值；

A ——钢框架柱的毛截面面积；

φ_T ——高温下轴心受压钢构件的稳定系数，应按式(7.1.2-2)计算，其中钢框架柱计算长度应按柱子长度确定。

7.2 临界温度法

I 基本钢构件的临界温度

7.2.1 轴心受拉钢构件的临界温度 T_d 应根据截面强度荷载比 R 按表 7.2.1 确定， R 应按下式计算：

$$R = \frac{N}{A_n f} \quad (7.2.1)$$

式中： N ——火灾下钢构件的轴拉力设计值；

A_n ——钢构件的净截面面积；

f ——常温下钢材的强度设计值。

表 7.2.1 按截面强度荷载比 R 确定的钢构件的临界温度 T_d (°C)

R	0.30	0.35	0.40	0.45	0.50	0.55	0.60	0.65	0.70	0.75	0.80	0.85	0.90
结构钢 构件	663	641	621	601	581	562	542	523	502	481	459	435	407
耐火钢 构件	718	706	694	679	661	641	618	590	557	517	466	401	313

7.2.2 轴心受压钢构件的临界温度 T_d ，应取临界温度 T'_d 、 T''_d 中的较小者。临界温度 T'_d 应根据截面强度荷载比 R 按本规范第 7.2.1 条表 7.2.1 确定， R 应按式(7.2.2-1)计算；临界温度 T''_d 应根据构件稳定荷载比 R' 和构件长细比 λ 按表 7.2.2 确定， R' 应按下列公式计算：

$$R = \frac{N}{A_n f} \quad (7.2.2-1)$$

$$R' = \frac{N}{\varphi A f} \quad (7.2.2-2)$$

式中： N ——火灾下钢构件的轴压力设计值；

A ——钢构件的毛截面面积；

φ ——常温下轴心受压钢构件的稳定系数。

表 7.2.2 根据稳定荷载比 R' 确定的轴心受压钢构件的临界温度 T'_d ($^{\circ}\text{C}$)

构件材料		结构钢构件					耐热钢构件				
		≤ 50	100	150	200	≥ 250	≤ 50	100	150	200	≥ 250
R'	0.30	661	660	658	658	658	721	743	761	776	786
	0.35	640	640	640	640	640	709	727	743	758	767
	0.40	621	623	624	625	625	697	715	727	740	750
	0.45	602	608	610	611	611	682	704	713	724	732
	0.50	582	590	594	596	597	666	692	702	710	717
	0.55	563	571	575	577	578	646	678	690	699	703
	0.60	544	553	556	559	560	623	661	675	686	691
	0.65	524	531	534	537	539	596	638	655	669	676
	0.70	503	507	510	512	513	562	600	623	644	655
	0.75	480	481	480	481	482	521	548	567	586	596
	0.80	456	450	443	442	441	468	481	492	498	504
	0.85	428	412	394	390	388	399	397	395	393	393
0.90	393	362	327	318	315	302	288	272	270	268	

注：表中 λ 为构件的长细比， f_y 为常温下钢材强度标准值。

7.2.3 单轴受弯钢构件的临界温度 T_d 应取下列临界温度 T'_d 、 T''_d 中的较小者：

1 临界温度 T'_d 应根据截面强度荷载比 R 按本规范第 7.2.1 条表 7.2.1 确定， R 应按下式计算：

$$R = \frac{M}{\gamma W_n f} \quad (7.2.3-1)$$

式中： M ——火灾下钢构件最不利截面处的弯矩设计值；

W_n ——钢构件最不利截面的净截面模量；

γ ——截面塑性发展系数。

2 临界温度 T'_d 应根据构件稳定荷载比 R' 和常温下受弯构件的稳定系数 φ_b 按表 7.2.3 确定 T'_d ， R' 应按下式计算：

$$R' = \frac{M}{\varphi_b W f} \quad (7.2.3-2)$$

式中： M ——火灾下钢构件的最大弯矩设计值；

W ——钢构件的毛截面模量；

φ_b ——常温下受弯钢构件的稳定系数，应根据现行国家标准《钢结构设计规范》GB 50017 的规定计算。

表 7.2.3 根据构件稳定荷载比 R' 确定的受弯钢构件的临界温度 T'_d (°C)

构件材料		结构钢构件						耐火钢构件					
φ_b		≤0.5	0.6	0.7	0.8	0.9	1.0	≤0.5	0.6	0.7	0.8	0.9	1.0
R'	0.30	657	657	661	662	663	664	764	750	740	732	726	718
	0.35	640	640	641	642	642	642	748	734	724	717	712	706
	0.40	626	625	624	623	623	621	733	720	712	706	701	694
	0.45	612	610	608	606	604	601	721	709	701	694	688	679
	0.50	599	594	591	588	585	582	709	698	688	680	672	661
	0.55	581	576	572	569	566	562	699	685	673	663	653	641
	0.60	563	557	553	549	547	543	688	670	655	642	631	618
	0.65	542	536	532	528	526	523	673	650	631	615	603	590
	0.70	515	511	508	506	505	503	655	621	594	580	569	557
	0.75	482	482	483	483	482	482	625	572	547	535	526	517
	0.80	439	439	452	456	458	459	525	496	483	476	471	466
	0.85	384	384	417	426	431	434	393	393	397	399	400	400
0.90	302	302	371	389	399	405	267	267	290	299	306	311	

7.2.4 拉弯钢构件的临界温度 T_d ，应根据截面强度荷载比 R 按本规范第 7.2.1 条表 7.2.1 确定， R 应按下式计算：

$$R = \frac{1}{f} \left[\frac{N}{A_n} \pm \frac{M_x}{\gamma_x W_{nx}} \pm \frac{M_y}{\gamma_y W_{ny}} \right] \quad (7.2.4)$$

式中： N ——火灾下钢构件的轴拉力设计值；

M_x 、 M_y ——火灾下钢构件最不利截面处对应于强轴和弱轴的弯矩设计值；

A_n ——钢构件最不利截面的净截面面积；

W_{nx} 、 W_{ny} ——对强轴和弱轴的净截面模量；

γ_x 、 γ_y ——绕强轴和绕弱轴弯曲的截面塑性发展系数。

7.2.5 压弯钢构件的临界温度 T_d 应取下列临界温度 T'_d 、 T''_{dx} 、 T''_{dy} 中的最小者：

1 临界温度 T'_d 应根据截面强度荷载比 R 按表 7.2.1 确定， R 应按下式计算：

$$R = \frac{1}{f} \left[\frac{N}{A_n} \pm \frac{M_x}{\gamma_x W_{nx}} \pm \frac{M_y}{\gamma_y W_{ny}} \right] \quad (7.2.5-1)$$

式中： N ——火灾下钢构件的轴压力设计值。

2 临界温度 T''_{dx} 应根据绕强轴 x 轴弯曲的构件稳定荷载比 R'_x 和长细比 λ_x 分别按表 7.2.5-1 和表 7.2.5-2 确定， R'_x 应按下列公式计算：

$$R'_x = \frac{1}{f} \left[\frac{N}{\varphi_x A} + \frac{\beta_{mx} M_x}{\gamma_x W_x (1 - 0.8N/N'_{Ex})} + \eta \frac{\beta_{1y} M_y}{\varphi_{1y} W_y} \right] \quad (7.2.5-2)$$

$$N'_{Ex} = \pi^2 E_s A / (1.1 \lambda_x^2) \quad (7.2.5-3)$$

式中： M_x 、 M_y ——火灾下所计算构件段范围内对强轴和弱轴的最大弯矩设计值；

W_x 、 W_y ——对强轴和弱轴的毛截面模量；

N'_{Ex} ——绕强轴弯曲的参数；

E_s —— 常温下钢材的弹性模量；

λ_x —— 对强轴的长细比；

φ_x —— 常温下轴心受压构件对强轴失稳的稳定系数；

φ_{by} —— 常温下均匀弯曲受弯构件对弱轴失稳的稳定系数，应按现行国家标准《钢结构设计规范》GB 50017 的规定计算；

γ_x —— 绕强轴弯曲的截面塑性发展系数；

η —— 截面影响系数，对于闭口截面， $\eta = 0.7$ ；对于其他截面， $\eta = 1.0$ ；

β_{mx} —— 弯矩作用平面内的等效弯矩系数，应按本规范第 7.1.6 条的规定计算；

β_{1y} —— 弯矩作用平面外的等效弯矩系数，应按本规范第 7.1.6 条的规定计算。

3 临界温度 T'_{dy} 应根据绕强轴 y 轴弯曲的构件稳定荷载比 R'_y 和长细比 λ_y 分别按表 7.2.5-1 和表 7.2.5-2 确定， R'_y 应按下列公式计算。

$$R'_y = \frac{1}{f} \left[\frac{N}{\varphi_y A} + \eta \left(\frac{\beta_{1x} M_x}{\varphi_{bx} W_x} + \frac{\beta_{1y} M_y}{\gamma_y W_y (1 - 0.8N/N'_{Ey})} \right) \right] \quad (7.2.5-4)$$

$$N'_{Ey} = \pi^2 E_s A / (1.1 \lambda_y^2) \quad (7.2.5-5)$$

式中： N'_{Ey} —— 绕强轴弯曲的参数；

λ_y —— 钢构件对弱轴的长细比；

φ_y —— 常温下轴心受压构件对弱轴失稳的稳定系数；

φ_{bx} —— 常温下均匀弯曲受弯构件对强轴失稳的稳定系数，应按现行国家标准《钢结构设计规范》GB 50017 的规定计算；

γ_y —— 绕弱轴弯曲的截面塑性发展系数。

表 7.2.5-1 压弯结构钢构件按稳定荷载比 R'_x (或 R'_y) 确定的
临界温度 T'_{dx} (或 T'_{dy}) (°C)

R'_x (或 R'_y)	0.30	0.35	0.40	0.45	0.50	0.55	0.60	0.65	0.70	0.75	0.80	0.85	0.90	
$\lambda_x \sqrt{\frac{f_y}{235}}$	≤50	657	636	616	597	577	558	538	519	498	477	454	431	408
	100	648	628	610	592	573	553	533	513	491	468	443	416	390
或	150	645	625	608	591	572	552	532	510	487	462	434	404	374
	$\lambda_y \sqrt{\frac{f_y}{235}}$	≥200	643	624	607	590	571	552	531	509	486	459	430	400

表 7.2.5-2 压弯耐火钢构件按稳定荷载比 R'_x (或 R'_y) 确定的
临界温度 T'_{dx} (或 T'_{dy}) (°C)

R'_y	0.30	0.35	0.40	0.45	0.50	0.55	0.60	0.65	0.70	0.75	0.80	0.85	0.90	
$\lambda_y \sqrt{\frac{f_y}{235}}$	≤50	717	705	692	677	660	640	616	587	553	511	459	403	347
	100	722	708	696	682	666	647	622	590	552	504	442	375	308
或	150	728	714	701	688	673	655	630	598	555	502	434	360	286
	≥200	731	716	703	690	676	658	635	601	557	501	430	353	276

II 钢框架梁、柱的临界温度

7.2.6 受楼板侧向约束的钢框架梁的临界温度 T_d 可根据截面强度荷载比 R 按本规范第 7.2.1 条表 7.2.1 确定, R 应按下式计算:

$$R = \frac{M}{W_p f} \quad (7.2.6)$$

式中: M ——钢框架梁上荷载产生的最大弯矩设计值, 不考虑温度内力;

W_p ——钢框架梁截面的塑性截面模量。

7.2.7 钢框架柱的临界温度 T_d 可根据稳定荷载比 R' 按本规范第 7.2.2 条表 7.2.2 确定, R' 应按下式计算:

$$R' = \frac{N}{0.7\varphi A f} \quad (7.2.7)$$

式中: N ——火灾时钢框架柱所受的轴压力设计值;

A ——钢框架柱的毛截面面积;

φ ——常温下轴心受压构件的稳定系数。

III 防火保护层的设计厚度

7.2.8 钢构件采用轻质防火保护层时,防火保护层的设计厚度可根据钢构件的临界温度按下列规定确定:

1 对于膨胀型防火涂料,防火保护层的设计厚度宜根据防火保护材料的等效热阻经计算确定。等效热阻可根据临界温度按下式计算:

$$R_i = \frac{5 \times 10^{-5}}{\left(\frac{T_d - T_{s0}}{t_m} + 0.2\right)^2 - 0.044} \cdot \frac{F_i}{V} \quad (7.2.8-1)$$

2 对于非膨胀型防火涂料、防火板,防火保护层的设计厚度宜根据防火保护材料的等效热传导系数按式(7.2.8-2)计算确定。

$$d_i = R_i \lambda_i \quad (7.2.8-2)$$

式中: R_i ——防火保护层的等效热阻($\text{m}^2 \cdot \text{C}/\text{W}$);

T_d ——钢构件的临界温度($^{\circ}\text{C}$);

T_{s0} ——钢构件的初始温度($^{\circ}\text{C}$),可取 20°C ;

t_m ——钢构件的设计耐火极限(s);当火灾热烟气的温度不按标准火灾升温曲线确定时,应取等效曝火时间;

F_i/V ——有防火保护钢构件的截面形状系数(m^{-1});

d_i ——防火保护层的设计厚度(m);

λ_i ——防火保护材料的等效热传导系数 [$\text{W}/(\text{m} \cdot ^{\circ}\text{C})$]。

7.2.9 钢构件采用非轻质防火保护层时,防火保护层的设计厚度应按本规范第 6.2.2 条的规定经计算确定。

8 组合结构耐火验算与防火保护设计

8.1 钢管混凝土柱

8.1.1 符合下列条件的实心矩形和圆形钢管混凝土柱,可按本规范第 8.1.2 条~第 8.1.9 条进行耐火验算与防火保护设计。

1 钢管采用 Q235、Q345、Q390 和 Q420 钢,混凝土强度等级为 C30~C80,且含钢率 A_s/A_c 为 0.04~0.20;

2 柱长细比 λ 为 10~60;

3 圆钢管混凝土柱的截面外直径为 200mm~1400mm,荷载偏心率 e/r 为 0~3.0(e 为荷载偏心距, r 为钢管截面外半径);矩形钢管混凝土柱的截面短边长度为 200mm~1400mm,荷载偏心率 e/r 为 0~3.0(e 为荷载偏心距, r 为荷载偏心方向边长的一半)。

8.1.2 钢管混凝土柱应根据其荷载比 R 、火灾下的承载力系数 k_T 按下列规定采取防火保护措施。荷载比 R 应按本规范第 8.1.3 条计算,圆钢管混凝土柱、矩形钢管混凝土柱火灾下的承载力系数 k_T 应分别按本规范第 8.1.6 条、第 8.1.7 条的规定计算,且应符合下列规定:

1 当 $R < 0.75 k_T$ 时,可不采取防火保护措施。

2 当 $R \geq 0.75 k_T$ 时,应采取防火保护措施。对于圆钢管混凝土柱,按第 8.1.8 条计算防火保护层厚度;对于矩形钢管混凝土柱,按第 8.1.9 条计算防火保护层厚度。

8.1.3 钢管混凝土柱的荷载比应按下式计算:

$$R = \frac{N}{N^*} \quad (8.1.3)$$

式中: R ——钢管混凝土柱的荷载比;

N ——火灾下钢管混凝土柱的轴压力设计值;

N^* ——常温下钢管混凝土柱的抗压承载力设计值,可按本规范第 8.1.4 条、第 8.1.5 条的规定确定。

8.1.4 常温下圆钢管混凝土柱的抗压承载力设计值 N^* ,当 $M/M_u \leq 1$ 时,应按式(8.1.4-1)计算确定;当 $M/M_u > 1$ 时,应按式(8.1.4-2)计算确定:

$$\begin{cases} \frac{N^*}{\varphi N_u} + \frac{1 - 2\varphi^2 \eta_0}{1 - 0.4N^*/N_E} \frac{\beta_m M}{M_u} = 1 \\ 2\varphi^3 \eta_0 \leq \frac{N^*}{N_u} \leq 1 \end{cases} \quad (8.1.4-1)$$

$$\begin{cases} \frac{0.18}{\varphi^3 \eta_0^2} \left(\frac{A_s f}{A_c f_c} \right)^{-1.15} \frac{N^{*2}}{N_u^2} - \frac{0.36}{\eta_0} \left(\frac{A_s f}{A_c f_c} \right)^{-1.15} \frac{N^*}{N_u} \\ + \frac{1}{1 - 0.4N^*/N_E} \frac{\beta_m M}{M_u} = 1 \\ \varphi^3 \eta_0 \leq \frac{N^*}{N_u} < 2\varphi^3 \eta_0 \end{cases} \quad (8.1.4-2)$$

其中:

$$N_u = \left(1.14 + 1.02 \frac{A_s f}{A_c f_c} \right) (A_s + A_c) f_c \quad (8.1.4-3)$$

$$M_u = \left(1.14 + 1.02 \frac{A_s f}{A_c f_c} \right) \left[1.1 + 0.48 \ln \left(\frac{A_s f_y}{A_c f_c} + 0.1 \right) \right] W_{sc} f_c \quad (8.1.4-4)$$

$$N_E = \frac{\pi^2 (E_s A_s + E_c A_c)}{\lambda^2} \quad (8.1.4-5)$$

$$\eta_0 = \begin{cases} 0.5 - 0.245 \frac{A_s f_y}{A_c f_{ck}} & \frac{A_s f_y}{A_c f_{ck}} \leq 0.4 \\ 0.1 + 0.14 \left(\frac{A_s f_y}{A_c f_{ck}} \right)^{-0.84} & \frac{A_s f_y}{A_c f_{ck}} > 0.4 \end{cases} \quad (8.1.4-6)$$

$$\varphi = \begin{cases} 1 & \lambda \leq \lambda_0 \\ 1 + a(\lambda^2 - 2\lambda_p\lambda + 2\lambda_p\lambda_0 - \lambda_0^2) - \frac{b(\lambda - \lambda_0)}{(\lambda_p + 35)^3} & \lambda_0 < \lambda \leq \lambda_p \\ \frac{b}{(\lambda + 35)^2} & \lambda > \lambda_p \end{cases}$$

(8.1.4-7)

$$a = \frac{(\lambda_p + 35)^3 - b(35 + 2\lambda_p - \lambda_0)}{(\lambda_p - \lambda_0)^2 (\lambda_p + 35)^3} \quad (8.1.4-8)$$

$$b = \left(13000 + 4657 \ln \frac{235}{f_y}\right) \left(\frac{25}{f_{ck} + 5}\right)^{0.3} \left(\frac{10A_s}{A_c}\right)^{0.05} \quad (8.1.4-9)$$

$$\lambda = \frac{4l_0}{D} \quad (8.1.4-10)$$

$$\lambda_p = \frac{1743}{\sqrt{f_y}} \quad (8.1.4-11)$$

$$\lambda_0 = \pi \sqrt{\frac{1}{f_{ck}} \times \frac{420 \frac{A_s f_y}{A_c f_{ck}} + 550}{1.02 \frac{A_s f_y}{A_c f_{ck}} + 1.14}} \quad (8.1.4-12)$$

式中： N^* ——常温下钢管混凝土柱的抗压承载力设计值；

M ——常温下所计算构件段范围内的最不利组合下的弯矩值；

N_u ——常温下轴心受压钢管混凝土短柱的抗压承载力设计值；

N_E ——欧拉临界力；

M_u ——常温下钢管混凝土柱受纯弯时的抗弯承载力设计值；

f ——常温下钢材的强度设计值；

f_y ——常温下钢材的屈服强度；

f_c ——常温下混凝土的轴心抗压强度设计值；

f_{ck} ——常温下混凝土的轴心抗压强度标准值；

- A_c —— 钢管混凝土柱中混凝土的截面面积；
 A_s —— 钢管混凝土柱中钢管的截面面积；
 E_c —— 常温下混凝土的弹性模量；
 E_s —— 常温下钢材的弹性模量；
 D —— 截面高度，取柱截面外直径；
 l_0 —— 计算长度；
 W_{sc} —— 截面抗弯模量，取柱截面外直径计算；
 a 、 b 、 η_0 —— 计算参数；
 β_m —— 等效弯矩系数，按现行国家标准《钢结构设计规范》GB 50017 确定；
 φ —— 轴心受压稳定系数；
 λ —— 长细比；
 λ_p —— 弹性失稳的界限长细比；
 λ_0 —— 弹塑性失稳的界限长细比。

8.1.5 常温下矩形钢管混凝土柱的抗压承载力设计值 N^* ，应取其平面外和平面内失稳承载力的较小值。其中，平面外失稳承载力应按式(8.1.5-1)计算确定；当 $M/M_u \leq 1$ 时，平面内失稳承载力应按式(8.1.5-2)计算确定；当 $M/M_u > 1$ 时，平面内失稳承载力应按式(8.1.5-3)计算确定：

$$\frac{N^*}{\varphi N_u} + \frac{\beta_m M}{1.4 M_u} = 1 \quad (8.1.5-1)$$

$$\begin{cases} \frac{N^*}{\varphi N_u} + \frac{1 - 2\varphi^2 \eta_0}{1 - 0.4 N^* / N_E} \frac{\beta_m M}{M_u} = 1 \\ 2\varphi^3 \eta_0 \leq \frac{N^*}{N_u} \leq 1 \end{cases} \quad (8.1.5-2)$$

$$\begin{cases} \frac{0.14}{\varphi^3 \eta_0^2} \left(\frac{A_s f_y}{A_c f_{ck}} \right)^{-1.3} \frac{N^{*2}}{N_u^2} - \frac{0.28}{\eta_0} \left(\frac{A_s f_y}{A_c f_{ck}} \right)^{-1.3} \frac{N^*}{N_u} \\ + \frac{1}{1 - 0.25 N^* / N_E} \frac{\beta_m M}{M_u} = 1 \\ \varphi^3 \eta_0 \leq \frac{N^*}{N_u} < 2\varphi^3 \eta_0 \end{cases} \quad (8.1.5-3)$$

其中：

$$N_u = \left(1.18 + 0.85 \frac{A_s f_y}{A_c f_{ck}}\right) (A_s + A_c) f_c \quad (8.1.5-4)$$

$$M_u = \left[1.04 + 0.48 \ln\left(\frac{A_s f_y}{A_c f_{ck}} + 0.1\right)\right] \left(1.18 + 0.85 \frac{A_s f_y}{A_c f_{ck}}\right) W_{sc} f_c \quad (8.1.5-5)$$

$$N_E = \frac{\pi^2 (E_s A_s + E_c A_c)}{\lambda^2} \quad (8.1.5-6)$$

$$\eta_0 = \begin{cases} 0.5 - 0.318 \frac{A_s f_y}{A_c f_{ck}} & \frac{A_s f_y}{A_c f_{ck}} \leq 0.4 \\ 0.1 + 0.13 \left(\frac{A_s f_y}{A_c f_{ck}}\right)^{0.81} & \frac{A_s f_y}{A_c f_{ck}} > 0.4 \end{cases} \quad (8.1.5-7)$$

$$\varphi = \begin{cases} 1 & \lambda \leq \lambda_0 \\ 1 + a(\lambda^2 - 2\lambda_p \lambda + 2\lambda_p \lambda_0 - \lambda_0^2) - \frac{b(\lambda - \lambda_0)}{(\lambda_p + 35)^3} & \lambda_0 < \lambda \leq \lambda_p \\ \frac{b}{(\lambda + 35)^2} & \lambda > \lambda_p \end{cases} \quad (8.1.5-8)$$

$$a = \frac{(\lambda_p + 35)^3 - b(35 + 2\lambda_p - \lambda_0)}{(\lambda_p - \lambda_0)^2 (\lambda_p + 35)^3} \quad (8.1.5-9)$$

$$b = \left(13500 + 4810 \ln \frac{235}{f_y}\right) \left(\frac{25}{f_{ck} + 5}\right)^{0.3} \left(\frac{10A_s}{A_c}\right)^{0.05} \quad (8.1.5-10)$$

$$\lambda = \frac{2\sqrt{3}l_0}{D} \quad (8.1.5-11)$$

$$\lambda_p = \frac{1811}{\sqrt{f_y}} \quad (8.1.5-12)$$

$$\lambda_0 = \pi \sqrt{\frac{1}{f_{ck}} \times \frac{220 \frac{A_s f_y}{A_c f_{ck}} + 450}{0.85 \frac{A_s f_y}{A_c f_{ck}} + 1.18}} \quad (8.1.5-13)$$

式中： D ——截面高度，当弯矩作用于截面强轴方向时，取柱截面长边长度；当弯矩作用于截面弱轴方向时，取柱短边长度。

W_{sc} ——弯矩作用平面内的截面抗弯模量，取柱截面外边尺寸计算。

8.1.6 标准火灾下受火时间小于或等于 3.0h 的无防火保护圆钢管混凝土柱，其火灾下的承载力系数 k_T 可按式(8.1.6-1)计算，也可按本规范附录 B 查表确定；对于非标准火灾，式(8.1.6-1)中的受火时间 t 应取等效曝火时间。

$$k_T = \begin{cases} \frac{1}{1 + at_0^{2.5}} & t_0 \leq t_1 \\ \frac{1}{1 + at_1^{2.5} + b(t_0 - t_1)} & t_1 \leq t_0 \leq t_2 \\ \frac{1}{1 + at_1^{2.5} + b(t_2 - t_1)} + k(t_0 - t_2) & t_0 > t_2 \end{cases} \quad (8.1.6-1)$$

其中：

$$a = (-0.13\bar{\lambda}^3 + 0.92\bar{\lambda}^2 - 0.39\bar{\lambda} + 0.74) \times (-2.85\bar{C} + 19.45) \quad (8.1.6-2)$$

$$b = (-1.59\bar{\lambda}^2 + 13.0\bar{\lambda} - 3.0)\bar{C}^{-0.46} \quad (8.1.6-3)$$

$$k = (-0.1\bar{\lambda}^2 + 1.36\bar{\lambda} + 0.04) \times (0.0034\bar{C}^3 - 0.0465\bar{C}^2 + 0.21\bar{C} - 0.33) \quad (8.1.6-4)$$

$$t_1 = (-0.0131\bar{\lambda}^3 + 0.17\bar{\lambda}^2 - 0.72\bar{\lambda} + 1.49) \times (0.0072\bar{C}^2 - 0.02\bar{C} + 0.27) \quad (8.1.6-5)$$

$$t_2 = (0.007\bar{\lambda}^3 + 0.209\bar{\lambda}^2 - 1.035\bar{\lambda} + 1.868) \times (0.006\bar{C}^2 - 0.009\bar{C} + 0.362) \quad (8.1.6-6)$$

$$t_0 = \frac{3t}{5} \quad (8.1.6-7)$$

$$\bar{\lambda} = \frac{\lambda}{40} \quad (8.1.6-8)$$

$$\bar{C} = \frac{C}{400\pi} \quad (8.1.6-9)$$

式中:

k_T ——火灾下钢管混凝土柱的承载力系数;

t ——受火时间(h);

C ——钢管混凝土柱截面周长(mm);

λ ——长细比;

a 、 b 、 k 、 t_1 、 t_2 、 t_0 、 $\bar{\lambda}$ 、 \bar{C} ——计算参数。

8.1.7 标准火灾下受火时间小于或等于3.0h的无防火保护矩形钢管混凝土柱,其火灾下的承载力系数 k_T 可按式(8.1.7-1)计算,也可按本规范附录B查表确定;对于非标准火灾,式(8.1.7-1)中的受火时间 t 应取等效曝火时间。

$$k_T = \begin{cases} \frac{1}{1 + at_0^2} & t_0 \leq t_1 \\ \frac{1}{bt_0^2 + 1 + (a-b)t_1^2} & t_1 < t_0 \leq t_2 \\ \frac{1}{bt_2^2 + 1 + (a-b)t_1^2} + k(t_0 - t_2) & t_0 > t_2 \end{cases} \quad (8.1.7-1)$$

其中:

$$a = (0.015\bar{\lambda}^2 - 0.025\bar{\lambda} + 1.04) \times (-2.56\bar{C} + 16.08) \quad (8.1.7-2)$$

$$b = (-0.19\bar{\lambda}^3 + 1.48\bar{\lambda}^2 - 0.95\bar{\lambda} + 0.86) \times (-0.19\bar{C}^2 + 0.15\bar{C} + 9.05) \quad (8.1.7-3)$$

$$k = 0.042(\bar{\lambda}^3 - 3.08\bar{\lambda}^2 - 0.21\bar{\lambda} + 0.23) \quad (8.1.7-4)$$

$$t_1 = 0.38(0.02\bar{\lambda}^3 - 0.13\bar{\lambda}^2 + 0.05\bar{\lambda} + 0.95) \quad (8.1.7-5)$$

$$t_2 = (0.03\bar{\lambda}^2 - 0.29\bar{\lambda} + 1.21) \times (0.022\bar{C}^2 - 0.105\bar{C} + 0.696) \quad (8.1.7-6)$$

$$t_0 = \frac{3t}{5} \quad (8.1.7-7)$$

$$\bar{\lambda} = \frac{\lambda}{40} \quad (8.1.7-8)$$

$$\bar{C} = \frac{C}{1600} \quad (8.1.7-9)$$

式中符号含义与本规范式(8.1.6)相同。

8.1.8 标准火灾下受火时间小于或等于 3.0h 的圆钢管混凝土柱,其防火保护层的设计厚度可按下列公式计算,也可按本规范附录 C 查表确定;对于非标准火灾,公式中的受火时间 t 应取等效曝火时间。

1 当防火保护层采用金属网抹 M5 水泥砂浆时,防火保护层的设计厚度应按下列公式计算:

$$d_i = k_{L,R}(135 - 1.12\lambda)(1.85t - 0.5t^2 + 0.07t^3)C^{0.0045\lambda - 0.396} \quad (8.1.8-1)$$

$$k_{L,R} = \begin{cases} \frac{R - k_T}{0.77 - k_T} & R < 0.77 \\ \frac{1}{3.618 - 0.15t - (3.4 - 0.2t)R} & R \geq 0.77 \text{ 且 } k_T < 0.77 \\ (2.5t + 2.3) \frac{R - k_T}{1 - k_T} & k_T \geq 0.77 \end{cases} \quad (8.1.8-2)$$

2 当防火保护层采用非膨胀型钢结构防火涂料时,防火保护层的设计厚度应按下列公式计算:

$$d_i = k_{L,R}(19.2t + 9.6)C^{0.0019\lambda - 0.28} \quad (8.1.8-3)$$

$$k_{LR} = \begin{cases} \frac{R - k_T}{0.77 - k_T} & R < 0.77 \\ \frac{1}{3.695 - 3.5R} & R \geq 0.77 \text{ 且 } k_T < 0.77 \\ 7.2t \frac{R - k_T}{1 - k_T} & k_T \geq 0.77 \end{cases} \quad (8.1.8-4)$$

式中： d_i ——防火保护层厚度(mm)；

k_T ——钢管混凝土柱火灾下的承载力系数；

R ——荷载比；

t ——受火时间(h)；

C ——钢管混凝土柱截面周长(mm)；

λ ——长细比；

k_{LR} ——计算参数，当计算值大于1.0时，取 $k_{LR} = 1.0$ ；当计算值小于0时，取 $k_{LR} = 0$ 。

8.1.9 标准火灾下受火时间小于或等于3.0h的矩形钢管混凝土柱，其防火保护层的设计厚度可按下列公式计算，也可按本规范附录C查表确定；对于非标准火灾，公式中的受火时间 t 应取等效曝火时间。

1 当防火保护层采用金属网抹M5水泥砂浆时，防火保护层的设计厚度可按下列公式计算：

$$d_i = k_{LR} (220.8t + 123.8) C^{3.25 \times 10^{-4} \lambda - 0.3075} \quad (8.1.9-1)$$

$$k_{LR} = \begin{cases} \frac{R - k_T}{0.77 - k_T} & R < 0.77 \\ \frac{1}{3.464 - 0.15t - (3.2 - 0.2t)R} & R \geq 0.77 \text{ 且 } k_T < 0.77 \\ 5.7t \frac{R - k_T}{1 - k_T} & k_T \geq 0.77 \end{cases}$$

(8.1.9-2)

2 当防火保护层采用非膨胀型钢结构防火涂料时，防火保护

层的设计厚度可按下列公式计算：

$$d_i = k_{LR} (149.6t + 22) C^{2 \times 10^{-5} \lambda^2 - 0.0017\lambda - 0.42} \quad (8.1.9-3)$$

$$k_{LR} = \begin{cases} \frac{R - k_T}{0.77 - k_T} & R < 0.77 \\ \frac{1}{3.695 - 3.5R} & R \geq 0.77 \text{ 且 } k_T < 0.77 \\ 10t \frac{R - k_T}{1 - k_T} & k_T \geq 0.77 \end{cases} \quad (8.1.9-4)$$

式中符号含义与本规范式(8.1.8)相同。

8.1.10 钢管混凝土柱应在每个楼层设置直径为 20mm 的排气孔。排气孔宜在柱与楼板相交位置的上、下方 100mm 处各布置 1 个，并应沿柱身反对称布置。当楼层高度大于 6m 时，应增设排气孔，且排气孔沿柱高度方向间距不宜大于 6m。

8.2 压型钢板组合楼板

8.2.1 压型钢板组合楼板应按下列规定进行耐火验算与防火设计：

1 不允许发生大挠度变形的组合楼板，标准火灾下的实际耐火时间 t_d 应按下式计算。当组合楼板的实际耐火时间 t_d 小于其设计耐火极限 t_m 时，组合楼板应采取防火保护措施；当组合楼板的实际耐火时间 t_d 大于或等于其设计耐火极限 t_m 时，可不采取防火保护措施。

$$t_d = 114.06 - 26.8 \frac{M}{f_t W} \quad (8.2.1-1)$$

式中： t_d ——无防火保护的组合楼板的设计耐火极限(min)；

M ——火灾下单位宽度组合楼板的最大正弯矩设计值；

f_t ——常温下混凝土的抗拉强度设计值；

W ——常温下素混凝土板的截面正弯矩抵抗矩。

2 允许发生大挠度变形的组合楼板的耐火验算可考虑组合

楼板的薄膜效应。当火灾下组合楼板考虑薄膜效应时的承载力不满足下式时,组合楼板应采取防火保护措施;满足时,可不采取防火保护措施。

$$q_r \geq q \quad (8.2.1-2)$$

式中: q_r ——火灾下组合楼板考虑薄膜效应时的承载力设计值 (kN/m^2),应按本规范附录 D 确定;

q ——火灾下组合楼板的荷载设计值 (kN/m^2),应按本规范第 3.2.2 条确定。

8.2.2 组合楼板的防火保护措施应根据耐火试验结果确定,耐火试验应符合现行国家标准《建筑构件标准耐火试验》GB/T 9978 的规定。

8.3 钢与混凝土组合梁

I 承载力法

8.3.1 火灾下钢与混凝土组合梁的承载力验算,两端铰接时,应按式(8.3.1-1)进行;两端刚接时,应按式(8.3.1-2)进行。

$$M \leq M_T^+ \quad (8.3.1-1)$$

$$M \leq M_T^+ + M_T^- \quad (8.3.1-2)$$

式中: M ——火灾下组合梁的正弯矩设计值;

M_T^+ ——火灾下组合梁的正弯矩承载力;

M_T^- ——火灾下组合梁的负弯矩承载力。

8.3.2 火灾下钢与混凝土组合梁的正弯矩承载力应按下列规定计算:

1 当塑性中和轴在混凝土翼板内(图 8.3.2-1),即 $b_c h_{cb} f_{cT} \geq F_{bf} + F_w + F_{tf}$ 时,正弯矩承载力应按下列公式计算:

$$M_T^+ = (F_{tf} + F_w + F_{bf})y - F_{tf}y_1 - F_w y_2 \quad (8.3.2-1)$$

$$F_{tf} = b_{tf} t_{tf} f_T \quad (8.3.2-2)$$

$$F_w = h_w t_w f_T \quad (8.3.2-3)$$

$$F_{bf} = b_{bf} t_{bf} f_T \quad (8.3.2-4)$$

$$y = h - \frac{1}{2} \left(t_{bf} + \frac{F_{bf} + F_w + F_{tf}}{b_e f_{cT}} \right) \quad (8.3.2-5)$$

$$y_1 = h_w + \frac{1}{2} (t_{bf} + t_{tf}) \quad (8.3.2-6)$$

$$y_2 = \frac{1}{2} (t_{bf} + h_w) \quad (8.3.2-7)$$

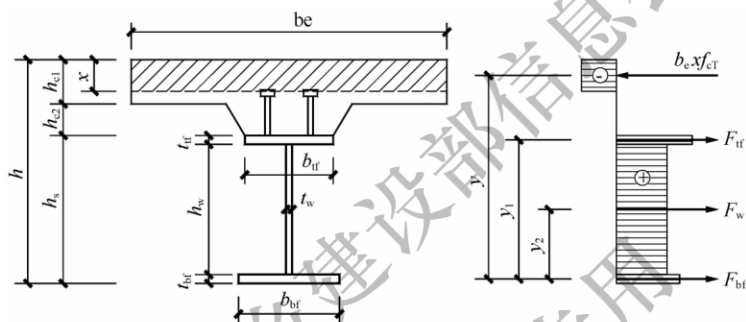


图 8.3.2-1 塑性中和轴在混凝土翼板内时组合梁截面的应力分布

式中： f_{cT} ——高温下混凝土的抗压强度，应按本规范第 5.2 节确定，混凝土板的温度应按本规范第 8.3.4 条确定；

f_T ——高温下钢材的强度设计值，应按钢梁相应部分的温度根据本规范第 5.1 节规定确定，其中钢梁各部分的温度应按本规范第 8.3.4 条确定；

F_{tf} ——高温下钢梁上翼缘的承载力；

F_w ——高温下钢梁腹板的承载力；

F_{bf} ——高温下钢梁下翼缘的承载力；

b_e ——混凝土翼板的有效宽度，应按现行国家标准《钢结构设计规范》GB 50017 的规定确定；

b_{tf} ——钢梁上翼缘的宽度；

b_{bf} ——钢梁下翼缘的宽度；

h ——组合梁的高度；

h_{c1} —— 混凝土翼板的厚度；
 h_{c2} —— 压型钢板托板的高度；
 h_{cb} —— 混凝土翼板的等效厚度，按本规范第 8.3.5 条确定；
 h_s —— 钢梁的高度；
 h_w —— 钢梁腹板的高度；
 t_{tf} —— 钢梁上翼缘的厚度；
 t_w —— 钢梁腹板的厚度；
 t_{bf} —— 钢梁下翼缘的厚度；
 x —— 混凝土翼板受压区高度；
 y —— 混凝土翼板受压区中心到钢梁下翼缘中心的距离；
 y_1 —— 钢梁上翼缘中心到下翼缘中心的距离；
 y_2 —— 钢梁腹板中心到下翼缘中心的距离。

2 当塑性中和轴在钢梁上翼缘内(图 8.3.2-2)，即 $F_{bf} + F_w - F_{tf} < b_e h_{cb} f_{cT} < F_{bf} + F_w + F_{tf}$ 时，正弯矩承载力应按下式计算：

$$M_T = b_e h_{cb} f_{cT} y + F_{if,c} y_3 - F_{if,t} y_4 - F_w y_2 \quad (8.3.2-8)$$

$$F_{if} = b_{if} t_{if} f_T \quad (8.3.2-9)$$

$$F_w = h_w t_w f_T \quad (8.3.2-10)$$

$$F_{bf} = b_{bf} t_{bf} f_T \quad (8.3.2-11)$$

$$F_{if,c} = \frac{1}{2} (F_{if} + F_w + F_{bf} - b_e h_{cb} f_{cT}) \quad (8.3.2-12)$$

$$F_{if,t} = \frac{1}{2} (F_{if} - F_w - F_{bf} + b_e h_{cb} f_{cT}) \quad (8.3.2-13)$$

$$y = h - 0.5h_{cb} - 0.5t_{bf} \quad (8.3.2-14)$$

$$y_2 = \frac{1}{2} (t_{bf} + h_w) \quad (8.3.2-15)$$

$$y_3 = \frac{1}{2} t_{bf} + h_w + t_{if} - \frac{F_{if} + F_w + F_{bf} - b_e h_{cb} f_{cT}}{4b_{if} f_T} \quad (8.3.2-16)$$

$$y_4 = \frac{1}{2}t_{bf} + h_w + \frac{F_{tf} - F_w - F_{bf} + b_e h_{cb} f_{cT}}{4b_{tf} f_T} \quad (8.3.2-17)$$

式中: $F_{tf,c}$ ——钢梁上翼缘受压区的承载力;

$F_{tf,t}$ ——钢梁上翼缘受拉区的承载力;

y ——混凝土翼板受压区中心到钢梁下翼缘中心的距离;

y_2 ——钢梁腹板中心到下翼缘中心的距离;

y_3 ——钢梁上翼缘受压区中心到下翼缘中心的距离;

y_4 ——钢梁上翼缘受拉区中心到下翼缘中心的距离。

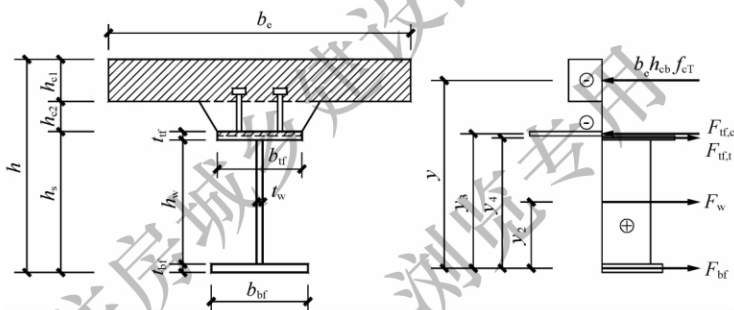


图 8.3.2-2 正弯矩作用下塑性中和轴在钢梁上翼缘内时的组合梁截面及应力分布

3 当塑性中和轴在钢梁腹板内(图 8.3.2-3), 即 $b_e h_{cb} f_{cT} \leq F_{bf} + F_w - F_{tf}$ 时, 正弯矩承载力应按下列公式计算:

$$M_T^+ = b_e h_{cb} f_{cT} y + F_{tf} y_1 + F_{w,c} y_5 - F_{w,t} y_6 \quad (8.3.2-18)$$

$$F_{tf} = b_{tf} t_{tf} f_T \quad (8.3.2-19)$$

$$F_w = h_w t_w f_T \quad (8.3.2-20)$$

$$F_{bf} = b_{bf} t_{bf} f_T \quad (8.3.2-21)$$

$$F_{w,c} = \frac{1}{2} (F_w + F_{bf} - F_{tf} - b_e h_{cb} f_{cT}) \quad (8.3.2-22)$$

$$F_{w,t} = \frac{1}{2}(F_w - F_{bf} + F_{tf} + b_c h_{cb} f_{cT}) \quad (8.3.2-23)$$

$$y = h - 0.5h_{cb} - 0.5t_{bf} \quad (8.3.2-24)$$

$$y_1 = h_w + \frac{1}{2}(t_{bf} + t_{tf}) \quad (8.3.2-25)$$

$$y_5 = \frac{1}{2}t_{bf} + h_w - \frac{F_w + F_{bf} - F_{tf} - b_c h_{cb} f_{cT}}{4t_w f_T} \quad (8.3.2-26)$$

$$y_6 = \frac{1}{2}t_{bf} + \frac{F_w - F_{bf} + F_{tf} + b_c h_{cb} f_{cT}}{4t_w f_T} \quad (8.3.2-27)$$

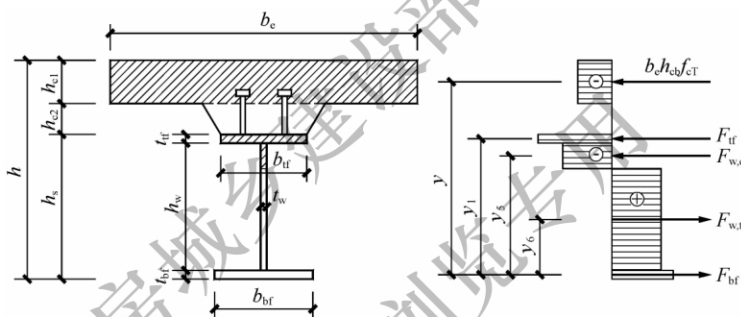


图 8.3.2-3 塑性中和轴在钢梁腹板内时组合梁截面的应力分布

式中： $F_{w,c}$ ——钢梁腹板受压区的承载力；

$F_{w,t}$ ——钢梁腹板受拉区的承载力；

y ——混凝土翼板受压区中心到钢梁下翼缘中心的距离；

y_1 ——钢梁上翼缘中心到下翼缘中心的距离；

y_5 ——钢梁腹板受压区中心到下翼缘中心的距离；

y_6 ——钢梁腹板受拉区中心到下翼缘中心的距离。

8.3.3 火灾下钢与混凝土组合梁的负弯矩承载力应按下式计算，计算时可不考虑楼板的作用(图 8.3.3)。

$$M_T = F_{tf} y_1 + F_{w,t} y_6 - F_{w,c} y_5 \quad (8.3.3-1)$$

$$F_{tf} = b_{tf} t_{tf} f_T \quad (8.3.3-2)$$

$$F_w = h_w t_w f_T \quad (8.3.3-3)$$

$$F_{bf} = b_{bf} t_{bf} f_T \quad (8.3.3-4)$$

$$F_{w,c} = \frac{1}{2} (F_w - F_{bf} + F_{tf}) \quad (8.3.3-5)$$

$$F_{w,t} = \frac{1}{2} (F_w + F_{bf} - F_{tf}) \quad (8.3.3-6)$$

$$y_1 = h_w + \frac{1}{2} (t_{bf} + t_{tf}) \quad (8.3.3-7)$$

$$y_5 = \frac{1}{2} t_{bf} + \frac{F_w - F_{bf} + F_{tf}}{4t_w f_T} \quad (8.3.3-8)$$

$$y_6 = \frac{1}{2} t_{bf} + h_w - \frac{F_w + F_{bf} - F_{tf}}{4t_w f_T} \quad (8.3.3-9)$$

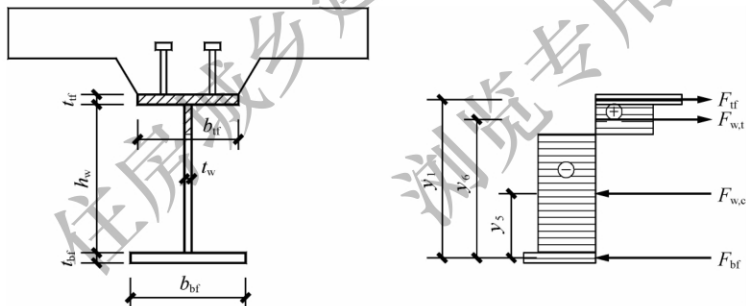


图 8.3.3 负弯矩作用下组合梁截面的应力分布

8.3.4 火灾下钢与混凝土组合梁的温度应按下列规定确定：

1 标准火灾下混凝土翼板的平均温升可按表 8.3.4 确定；对于非标准火灾，受火时间应采用等效曝火时间。

2 H 型钢梁的温度，对于下翼缘与腹板组成的倒 T 型构件，应按四面受火计算截面形状系数；对于上翼缘，可按三面受火计算截面形状系数。

表 8.3.4 标准火灾下钢与混凝土组合梁中混凝土翼板的平均温升(°C)

受火时间(h)		0.5	1.0	1.5	2.0
板厚(mm)	50	405	635	805	910
	100	265	400	510	600

注:1 表中板厚是指压型钢板肋高以上混凝土板厚度;

2 当混凝土板厚为 50mm~100mm 时,升温可按表线性插值确定。

8.3.5 混凝土翼板的等效厚度 h_{cb} ,对于板肋垂直于钢梁的钢与混凝土组合梁, h_{cb} 应取肋以上的混凝土板厚;对于板肋平行于钢梁的钢与混凝土组合梁, h_{cb} 应取 1/2 肋高以上的混凝土板厚。

II 临界温度法

8.3.6 火灾下钢与混凝土组合梁中钢梁腹板与下翼缘的临界温度 T_d ,应根据其设计耐火极限 t_m 、荷载比 R 和混凝土翼板的等效厚度 h_{cb} 经计算确定。其中,两端铰接组合梁的临界温度应按表 8.3.6-1 确定,两端刚接组合梁的临界温度应按表 8.3.6-2 确定。

表 8.3.6-1 两端铰接组合梁的临界温度 T_d (°C)

t_m (h)		1.0			1.5			2.0		
h_{cb} (mm)		50	70	100	50	70	100	50	70	100
R	0.30	668	682	688	609	669	686	588	620	682
	0.35	630	656	663	575	631	661	550	583	656
	0.40	597	632	640	541	592	636	505	546	631
	0.45	562	608	617	504	556	611	447	508	605
	0.50	528	582	591	455	520	588	339	463	579
	0.55	494	556	567	387	481	564	227	408	553
	0.60	455	524	544	319	431	537	—	353	523
	0.65	406	486	517	250	379	508	—	298	492
	0.70	345	442	489	—	326	477	—	—	454
	0.75	285	396	458	—	273	444	—	—	405
0.80	—	350	426	—	—	411	—	—	355	

注:1 表中“—”表示在该条件下组合梁的耐火验算不适合采用临界温度法;

2 对于其他设计耐火极限、荷载比和混凝土翼板等效厚度,组合梁的临界温度可线性插值确定。

表 8.3.6-2 两端刚接组合梁的临界温度 T_d ($^{\circ}\text{C}$)

t_m (h)		1.00			1.50			2.00		
h_{cb} (mm)		50	70	100	50	70	100	50	70	100
R	0.30	614	630	643	596	609	638	588	594	633
	0.35	587	603	617	566	578	612	556	565	606
	0.40	557	575	591	535	549	585	518	532	573
	0.45	525	543	564	499	514	557	472	495	540
	0.50	492	511	537	452	476	526	412	452	508
	0.55	452	472	505	388	434	492	350	388	464
	0.60	405	429	469	324	379	451	289	324	418
	0.65	336	374	430	261	324	397	—	261	352
	0.70	268	319	364	—	269	323	—	—	286
	0.75	—	264	272	—	—	250	—	—	—
	0.80	—	—	—	—	—	—	—	—	—

注:1 表中“—”表示在该条件下组合梁的耐火验算不适合采用临界温度法。

2 对于其他设计耐火极限、荷载比和混凝土翼板等效厚度,组合梁的临界温度可线性插值确定。

8.3.7 火灾下钢与混凝土组合梁的荷载比 R , 两端铰接时, 应按式(8.3.7-1)计算; 两端刚接时, 应按式(8.3.7-2)计算:

$$R = \frac{M}{M^+} \quad (8.3.7-1)$$

$$R = \frac{M}{M^+ + M^-} \quad (8.3.7-2)$$

式中: M ——火灾下组合梁的正弯矩设计值;

M^+ ——常温下组合梁的正弯矩承载力, 应按现行国家标准《钢结构设计规范》GB 50017 的规定计算;

M^- ——常温下组合梁的负弯矩承载力, 可按钢梁的负弯矩承载力确定, 不考虑混凝土楼板的作用。

8.3.8 钢与混凝土组合梁的防火保护设计, 应根据组合梁的临界

温度 T_d 、无防火保护的钢梁腹板与下翼缘组成的倒 T 型构件在设计耐火极限 t_m 内的最高温度 T_m 经计算确定。其中,最高温度 T_m 应按本规范第 6.2.1 条计算确定。

当临界温度 T_d 小于或等于最高温度 T_m 时,组合梁应采取防火保护措施。防火保护层的设计厚度应按本规范第 7.2.8 条、第 7.2.9 条的规定计算确定;其中,截面形状系数 F_i/V 应取腹板、下翼缘组成的倒 T 型构件作为验算截面计算。钢梁上翼缘的防火保护层厚度可与腹板及下翼缘的防火保护层厚度相同。当临界温度 T_d 大于最高温度 T_m 时,组合梁可不采取防火保护措施。

住房和城乡建设部
浏览专用

9 防火保护工程的施工与验收

9.1 一般规定

9.1.1 施工现场应具有健全的质量管理体系、相应的施工技术标准 and 施工质量检验制度。施工现场质量管理可按本规范附录 E 的要求进行检查记录。

9.1.2 钢结构防火保护工程施工的承包合同、工程技术文件对施工质量的要求不得低于本规范的规定。

9.1.3 钢结构防火保护工程的施工,应按照批准的工程设计文件及相应的施工技术标准进行。当需要变更设计、材料代用或采用新材料时,必须征得设计部门的同意、出具设计变更文件。

9.1.4 钢结构防火保护工程施工前应具备下列条件:

- 1 相应的工程设计技术文件、资料齐全;
- 2 设计单位已向施工、监理单位进行技术交底;
- 3 施工现场及施工中使用的电、气满足施工要求,并能保证连续施工;
- 4 钢结构安装工程检验批质量检验合格;
- 5 施工现场的防火措施、管理措施和灭火器材配备符合消防安全要求;
- 6 钢材表面除锈、防腐涂装检验批质量检验合格。

9.1.5 钢结构防火保护工程的施工过程质量控制应符合下列规定:

1 采用的主要材料、半成品及成品应进行进场检查验收;凡涉及安全、功能的原材料、半成品及成品应按本规范和设计文件等的规定进行复验,并应经监理工程师检查认可;

2 各工序应按施工技术标准进行质量控制,每道工序完成

后,经施工单位自检符合规定后,才可进行下道工序施工;

3 相关专业工种之间应进行交接检验,并应经监理工程师检查认可。

9.1.6 钢结构防火保护工程施工质量的验收,必须采用经计量检定、校准合格的计量器具。

9.1.7 钢结构防火保护工程应作为钢结构工程的分项工程,分成一个或若干个检验批进行质量验收。检验批可按钢结构制作或钢结构安装工程检验批划分成一个或若干个检验批,一个检验批内应采用相同的防火保护方式、同一批次的材料、相同的施工工艺,且施工条件、养护条件等相近。

9.1.8 钢结构防火保护分项工程的质量验收,应在所含检验批质量验收合格的基础上检查质量验收记录。钢结构防火保护分项工程质量验算合格应符合下列规定:

- 1 所含检验批的质量均应验收合格;
- 2 所含检验批的质量验收记录应完整。

9.1.9 检验批的质量验收应包括下列内容:

1 实物检查:对采用的主要材料、半成品、成品和构配件应进行进场复验,进场复验应按进场的批次和产品的抽样检验方案执行;

2 资料检查:包括主要材料、成品和构配件的产品合格证(中文产品质量合格证明文件、规格、型号及性能检测报告等)及进场复验报告、施工过程中重要工序的自检和交接检记录、抽样检验报告、见证检测报告、隐蔽工程验收记录等。

9.1.10 检验批质量验收合格应符合下列规定:

- 1 主控项目的质量经抽样检验应合格;
- 2 一般项目的质量经抽样检验应合格;当采用计数检验时,除有专门要求外,一般项目的合格点率应达到 80%及以上,且不得有严重缺陷(最大偏差值不应大于其允许偏差值的 1.2 倍);
- 3 应具有完整的施工操作依据和质量验收记录。

9.1.11 钢结构防火保护检验批、分项工程质量验收的程序和组织,应符合现行国家标准《建筑工程施工质量验收统一标准》GB 50300 的规定:

1 检验批应由专业监理工程师组织施工单位项目专业质量检查员、专业工长等进行验收;

2 分项工程应由专业监理工程师组织施工单位项目专业技术负责人等进行验收。

9.2 防火保护材料进场

I 主控项目

9.2.1 防火涂料、防火板、毡状防火材料等防火保护材料的质量,应符合国家现行产品标准的规定和设计要求,并应具备产品合格证、国家权威质量监督检验机构出具的检验合格报告和型式认可证书。

检查数量:全数检查。

检验方法:查验产品合格证、检验合格报告和型式认可证书。

9.2.2 预应力钢结构、跨度大于或等于 60m 的大跨度钢结构、高度大于或等于 100m 的高层建筑钢结构所采用的防火涂料、防火板、毡状防火材料等防火保护材料,在材料进场后,应对其隔热性能进行见证检验。非膨胀型防火涂料和防火板、毡状防火材料等实测的等效热传导系数不应大于等效热传导系数的设计取值,其允许偏差为+10%;膨胀型防火涂料实测的等效热阻不应小于等效热阻的设计取值,其允许偏差为-10%。

检查数量:按施工进货的生产批次确定,每一批次应抽检一次。

检查方法:按现行国家标准《建筑构件耐火试验方法 第 1 部分:通用要求》GB/T 9978.1、《建筑构件耐火试验方法 第 7 部分》GB/T 9978.7 规定的耐火性能试验方法测试,试件采用 I36b 工字钢,长度 500mm,数量 3 个,试件应四面受火且不加载。对于

非膨胀型防火涂料,试件的防火保护层厚度取 20mm,并应按式(5.3.1)计算等效热传导系数;对于防火板、毡状防火材料,试件的防火保护层厚度取防火板、毡状防火材料的厚度,并应按式(5.3.1)计算等效热传导系数;对于膨胀型防火涂料,试件的防火保护层厚度取涂料的最小使用厚度、最大使用厚度的平均值,并应按式(5.3.2)计算等效热阻。

9.2.3 防火涂料的黏结强度应符合现行国家标准的规定,其允许偏差为-10%。

检查数量:按施工进货的生产批次确定,每一进货批次应抽检一次。

检查方法:应符合现行国家标准《钢结构防火涂料》GB 14907 的规定。

9.2.4 防火板的抗折强度应符合产品标准的规定和设计要求,其允许偏差为-10%。

检查数量:按施工进货的生产批次确定,每一进货批次应抽检一次。

检查方法:按产品标准进行抗折试验。

9.2.5 混凝土、砂浆、砌块的抗压强度应符合本规范第 4.1.6 条的规定,其允许偏差为-10%。

检查数量:混凝土按现行国家标准《混凝土结构工程施工质量验收规范》GB 50204 的规定,砂浆和砌块按现行国家标准《砌体结构工程施工质量验收规范》GB 50203 的规定。

检查方法:混凝土应符合现行国家标准《混凝土结构工程施工质量验收规范》GB 50204 的规定;砂浆和砌块应符合现行国家标准《砌体结构工程施工质量验收规范》GB 50203 的规定。

II 一般项目

9.2.6 防火涂料的外观、在容器中的状态等,应符合产品标准的要求。

检查数量:按防火涂料施工进货批次确定,每一进货批次应抽

检一次。

检查方法:应符合现行国家标准《钢结构防火涂料》GB 14907的规定。

9.2.7 防火板表面应平整,无孔洞、凸出物、缺损、裂痕和泛出物。有装饰要求的防火板,表面应色泽一致、无明显划痕。

检查数量:全数检查。

检查方法:直观检查。

9.3 防火涂料保护工程

I 主控项目

9.3.1 防火涂料涂装时的环境温度和相对湿度应符合涂料产品说明书的要求。当产品说明书无要求时,环境温度宜为 $5^{\circ}\text{C}\sim 38^{\circ}\text{C}$,相对湿度不应大于85%。涂装时,构件表面不应有结露,涂装后4.0h内应保护免受雨淋、水冲等,并应防止机械撞击。

检查数量:全数检查。

检验方法:直观检查。

9.3.2 防火涂料的涂装遍数和每遍涂装的厚度均应符合产品说明书的要求。防火涂料涂层的厚度不得小于设计厚度。非膨胀型防火涂料涂层最薄处的厚度不得小于设计厚度的85%;平均厚度的允许偏差应为设计厚度的 $\pm 10\%$,且不应大于 $\pm 2\text{mm}$ 。膨胀型防火涂料涂层最薄处厚度的允许偏差应为设计厚度的 $\pm 5\%$,且不应大于 $\pm 0.2\text{mm}$ 。

检查数量:按同类构件基数抽查10%,且均不应少于3件。

检查方法:每一构件选取至少5个不同的涂层部位,用测厚仪分别测量其厚度。

9.3.3 膨胀型防火涂料涂层表面的裂纹宽度不应大于0.5mm,且1m长度内均不得多于1条;当涂层厚度小于或等于3mm时,不应大于0.1mm。非膨胀型防火涂料涂层表面的裂纹宽度不应大于1mm,且1m长度内不得多于3条。

检查数量:按同类构件基数抽查 10%,且均不应少于 3 件。

检验方法:直观和用尺量检查。

II 一般项目

9.3.4 防火涂料涂装基层不应有油污、灰尘和泥沙等污垢。

检查数量:全数检查。

检验方法:直观检查。

9.3.5 防火涂层不应有误涂、漏涂,涂层应闭合无脱层、空鼓、明显凹陷、粉化松散和浮浆等外观缺陷,乳突应剔除。

检查数量:全数检查。

检验方法:直观检查。

9.4 防火板保护工程

I 主控项目

9.4.1 防火板保护层的厚度不应小于设计厚度,其允许偏差应为设计厚度的 $\pm 10\%$,且不应大于 $\pm 2\text{mm}$ 。

检查数量:按同类构件基数抽查 10%,且均不应少于 3 件。

检查方法:每一构件选取至少 5 个不同的部位,用游标卡尺分别测量其厚度;防火板保护层厚度为测点厚度的平均值。

9.4.2 防火板的安装龙骨、支撑固定件等应固定牢固,现场拉拔强度应符合设计要求,其允许偏差应为设计值的 -10% 。

检查数量:按同类构件基数抽查 10%,且均不应少于 3 个。

检查方法:现场手掰检查;查验进场验收记录、现场拉拔检测报告。

9.4.3 防火板安装应牢固稳定、封闭良好。

检查数量:按同类构件基数抽查 10%,且均不应少于 3 件。

检查方法:直观检查。

II 一般项目

9.4.4 防火板的安装允许偏差应符合表 9.4.4 的规定。

检查数量:全数检查。

检查方法:用 2m 垂直检测尺、2m 靠尺、塞尺、直角检测尺、钢直尺实测。

表 9.4.4 防火板的安装允许偏差 (mm)

检查项目	允许偏差	检查仪器
立面垂直度	±4	2m 垂直检测尺
表面平整度	±2	2m 靠尺、塞尺
阴阳角正方	±2	直角检测尺
接缝高低差	±1	钢直尺、塞尺
接缝宽厚	±2	钢直尺

9.4.5 防火板分层安装时,应分层固定、相互压缝。

检查数量:全数检查。

检查方法:查验隐蔽工程记录和施工记录。

9.4.6 防火板的安装接缝应严密、顺直,接缝边缘应整齐。

检查数量:全数检查。

检查方法:直观和用尺量检查。

9.5 柔性毡状材料防火保护工程

I 主控项目

9.5.1 柔性毡状材料防火保护层的厚度应符合设计要求。厚度允许偏差为±10%,且不应大于±3mm。

检查数量:按同类构件基数抽查 10%,且均不应少于 3 件。

检查方法:每一构件选取至少 5 个不同的涂层部位,用针刺、尺量检查。

9.5.2 柔性毡状材料防火保护层的厚度大于 100mm 时,应分层施工。

检查数量:按同类构件基数抽查 10%,且均不应少于 3 件。

检查方法:直观和用尺量检查。

II 一般项目

9.5.3 毡状隔热材料的捆扎应牢固、平整,捆扎间距应符合设计要求,且间距应均匀。

检查数量:按同类构件基数抽查 10%,且均不应少于 3 件。

检查方法:直观和用尺量检查。

9.5.4 柔性毡状材料防火保护层应拼缝严实、规则;同层错缝、上下层压缝;表面应平整、错缝整齐,并应作严缝处理。

检查数量:按同类构件基数抽查 10%,且均不应少于 3 件。

检查方法:直观和用尺量检查。

9.5.5 柔性毡状材料防火保护层的固定支撑件应垂直于钢构件表面牢固安装,安装间距应符合设计要求,且间距应均匀。

检查数量:按同类构件基数抽查 10%,且均不应少于 3 件。

检查方法:直观和用尺量检查、手掰检查。

9.6 混凝土、砂浆和砌体防火保护工程

I 主控项目

9.6.1 混凝土保护层、砂浆保护层和砌体保护层的厚度不应小于设计厚度。混凝土保护层、砌体保护层的允许偏差为 $\pm 10\%$,且不应大于 $\pm 5\text{mm}$ 。砂浆保护层的允许偏差为 $\pm 10\%$,且不应大于 $\pm 2\text{mm}$ 。

检查数量:按同类构件基数抽查 10%,且均不应少于 3 件。

检查方法:每一构件选取至少 5 个不同的部位,用尺量检查。

II 一般项目

9.6.2 混凝土保护层的表面应平整,无明显的孔洞、缺损、裂痕等缺陷。

检查数量:全数检查。

检验方法:直观检查。

9.6.3 砂浆保护层表面的裂纹宽度不应大于 1mm,且 1m 长度内不得多于 3 条。

检查数量:按同类构件基数抽查 10%,且均不应少于 3 件。

检验方法:直观和用尺量检查。

9.6.4 砌体保护层应同层错缝、上下层压缝,边缘应整齐。

检查数量:按同类构件基数抽查 10%,且均不应少于 3 件。

检查方法:直观和用尺量检查。

9.7 复合防火保护工程

I 主控项目

9.7.1 采用复合防火保护时,后一种防火保护的施工应在前一种防火保护检验批的施工质量检验合格后进行。

检查数量:全数检查。

检查方法:查验施工记录和验收记录。

9.7.2 采用复合防火保护时,单一防火保护主控项目的施工质量检查应符合本规范第 9.2 节~第 9.6 节的规定。

II 一般项目

9.7.3 采用复合防火保护时,单一防火保护一般项目的施工质量检查应符合本规范第 9.2 节~第 9.6 节的规定。

9.8 防火保护分项工程验收

9.8.1 钢结构防火保护工程施工质量验收时,应提供下列文件和记录:

- 1 工程竣工图纸和相关设计文件、设计变更文件;
- 2 施工现场质量管理检查记录;
- 3 原材料出厂合格证与检验报告,材料进场复验报告;
- 4 防火保护施工、安装记录;
- 5 防火保护层厚度检查记录;
- 6 观感质量检验项目检查记录;
- 7 分项工程所含各检验批质量验收记录;
- 8 强制性条文检验项目检查记录及证明文件;

- 9 隐蔽工程检验项目检查验收记录；
 - 10 分项工程验收记录；
 - 11 不合格项的处理记录及验收记录；
 - 12 重大质量、技术问题处理及验收记录；
 - 13 其他必要的文件和记录。
- 9.8.2** 隐蔽工程验收项目应包括下列内容：
- 1 吊顶内、夹层内、井道内等隐蔽部位的防火保护；
 - 2 防火板保护中龙骨、连接固定件的安装；
 - 3 多层防火板、多层柔性毡状隔热材料保护中面层以下各层的安装；
 - 4 复合防火保护中的基层防火保护。
- 9.8.3** 钢结构防火保护分项工程质量验收记录可按下列规定填写：
- 1 施工现场的质量管理检查记录可按本规范附录 E 的规定填写；
 - 2 检验批质量验收记录可按本规范附录 F 的规定填写，填写时应具有现场验收检查原始记录；
 - 3 分项工程质量验收记录可按本规范附录 G 的规定填写。
- 9.8.4** 当钢结构防火保护分项工程施工质量不符合规定时，应按下列规定进行处理：
- 1 经返工重做的检验批，应重新进行验收；通过返修或重做仍不能满足结构防火要求的钢结构防火保护分项工程，严禁验收；
 - 2 经有资质的检测单位检测鉴定能够达到设计要求的检验批，可视为合格；
 - 3 经有资质的检测单位检测鉴定达不到设计要求，但经原设计单位核算认可能够满足结构防火要求的检验批，可视为合格。
- 9.8.5** 钢结构防火保护分项工程施工质量验收合格后，应将所有验收文件存档备案。

附录 A 防火保护层的施用厚度

当工程实际使用的非膨胀型防火涂料(防火板)的等效热传导系数与设计要求不一致时,可按下式确定防火保护层的施用厚度:

$$d_{12} = d_{11} \frac{\lambda_{12}}{\lambda_{11}} \quad (\text{A-1})$$

式中: d_{11} —— 钢结构防火设计技术文件规定的防火保护层的厚度(mm);

d_{12} —— 防火保护层实际施用厚度(mm);

λ_{11} —— 钢结构防火设计技术文件规定的非膨胀型防火涂料、防火板的等效热传导系数[W/(m·°C)];

λ_{12} —— 施工采用的非膨胀型防火涂料、防火板的等效热传导系数[W/(m·°C)]。

附录 B 标准火灾下钢管混凝土柱的承载力系数

表 B 标准火灾下钢管混凝土柱的承载力系数

长 细 比	截面直径 或短边宽 度(mm)	受火时间(h)											
		圆钢管混凝土柱						矩形钢管混凝土柱					
		0.5	1.0	1.5	2.0	2.5	3.0	0.5	1.0	1.5	2.0	2.5	3.0
10	200	0.62	0.52	0.49	0.46	0.44	0.41	0.42	0.22	0.18	0.18	0.18	0.18
	400	0.64	0.55	0.53	0.51	0.49	0.48	0.44	0.23	0.20	0.20	0.20	0.20
	600	0.66	0.58	0.56	0.55	0.54	0.53	0.47	0.24	0.21	0.21	0.21	0.21
	800	0.68	0.59	0.59	0.58	0.57	0.56	0.49	0.26	0.23	0.23	0.23	0.23
	1000	0.70	0.61	0.60	0.60	0.59	0.59	0.53	0.27	0.25	0.25	0.25	0.25
	1200	0.73	0.62	0.61	0.61	0.61	0.60	0.56	0.29	0.26	0.26	0.26	0.26
	1400	0.75	0.62	0.62	0.62	0.61	0.61	0.60	0.32	0.27	0.27	0.27	0.27
	1600	0.78	0.63	0.62	0.62	0.62	0.62	0.65	0.35	0.28	0.28	0.28	0.28
	1800	0.81	0.64	0.63	0.63	0.63	0.62	0.70	0.39	0.29	0.29	0.29	0.29
	2000	0.85	0.65	0.64	0.64	0.64	0.64	0.77	0.44	0.29	0.29	0.29	0.29
20	200	0.60	0.38	0.33	0.28	0.23	0.18	0.42	0.22	0.18	0.18	0.17	0.16
	400	0.62	0.43	0.40	0.36	0.33	0.30	0.44	0.23	0.20	0.20	0.19	0.18
	600	0.64	0.46	0.45	0.42	0.40	0.38	0.47	0.24	0.22	0.22	0.21	0.20
	800	0.66	0.49	0.48	0.47	0.45	0.44	0.50	0.26	0.24	0.24	0.23	0.22
	1000	0.68	0.51	0.50	0.49	0.48	0.48	0.53	0.27	0.26	0.25	0.25	0.24
	1200	0.71	0.52	0.52	0.51	0.51	0.50	0.56	0.29	0.27	0.27	0.26	0.25
	1400	0.74	0.53	0.53	0.52	0.52	0.52	0.60	0.32	0.28	0.28	0.27	0.27
	1600	0.77	0.54	0.54	0.53	0.53	0.53	0.65	0.35	0.29	0.29	0.28	0.27
	1800	0.80	0.56	0.54	0.54	0.54	0.53	0.70	0.38	0.30	0.30	0.29	0.28
	2000	0.84	0.59	0.56	0.55	0.55	0.55	0.77	0.44	0.31	0.31	0.30	0.29

续表 B

长 细 比	截面直径 或短边宽 度(mm)	受火时间(h)											
		圆钢管混凝土柱						矩形钢管混凝土柱					
		0.5	1.0	1.5	2.0	2.5	3.0	0.5	1.0	1.5	2.0	2.5	3.0
40	200	0.44	0.25	0.16	0.07	0	0	0.42	0.18	0.15	0.13	0.10	0.07
	400	0.49	0.32	0.26	0.20	0.13	0.07	0.44	0.20	0.17	0.15	0.12	0.09
	600	0.52	0.37	0.33	0.29	0.25	0.21	0.47	0.22	0.19	0.16	0.14	0.11
	800	0.55	0.41	0.38	0.36	0.33	0.30	0.50	0.23	0.21	0.18	0.16	0.13
	1000	0.58	0.43	0.42	0.40	0.38	0.37	0.53	0.25	0.22	0.20	0.17	0.15
	1200	0.61	0.45	0.44	0.43	0.42	0.41	0.56	0.26	0.24	0.21	0.18	0.16
	1400	0.64	0.46	0.46	0.45	0.44	0.43	0.60	0.27	0.25	0.22	0.19	0.17
	1600	0.68	0.47	0.47	0.46	0.45	0.45	0.65	0.28	0.25	0.23	0.20	0.17
	1800	0.73	0.48	0.48	0.47	0.46	0.46	0.70	0.31	0.26	0.23	0.20	0.18
	2000	0.77	0.49	0.49	0.48	0.47	0.47	0.77	0.35	0.26	0.24	0.21	0.19
60	200	0.31	0.17	0.04	0	0	0	0.42	0.15	0.10	0.06	0.01	0
	400	0.36	0.27	0.18	0.09	0.04	0	0.44	0.16	0.12	0.07	0.03	0
	600	0.40	0.33	0.27	0.21	0.15	0.09	0.47	0.18	0.14	0.09	0.04	0
	800	0.42	0.38	0.34	0.30	0.27	0.23	0.49	0.20	0.15	0.11	0.07	0.03
	1000	0.44	0.41	0.39	0.37	0.34	0.32	0.53	0.21	0.17	0.12	0.07	0.03
	1200	0.47	0.44	0.42	0.41	0.39	0.38	0.56	0.22	0.17	0.13	0.08	0.04
	1400	0.51	0.45	0.44	0.43	0.42	0.41	0.60	0.23	0.18	0.13	0.09	0.04
	1600	0.54	0.46	0.45	0.44	0.43	0.42	0.65	0.23	0.18	0.14	0.09	0.04
	1800	0.58	0.47	0.46	0.45	0.44	0.43	0.70	0.23	0.18	0.14	0.09	0.05
	2000	0.64	0.48	0.47	0.46	0.45	0.44	0.77	0.24	0.19	0.14	0.10	0.05

附录 C 标准火灾下钢管混凝土柱防火保护层的设计厚度

表 C-1 标准火灾下钢管混凝土柱防火保护层的设计厚度 (mm): 荷载比 0.3

长 细 比	截面直径 或 短边宽度 (mm)	设计耐火极限 (h)																			
		金属网抹 M5 普通水泥砂浆防火保护层					非膨胀型防火涂料防火保护层					矩形钢管混凝土柱									
		圆钢管混凝土柱		矩形钢管混凝土柱			圆钢管混凝土柱		非膨胀型防火涂料防火保护层			圆钢管混凝土柱		矩形钢管混凝土柱							
1.0	1.5	2.0	2.5	3.0	1.0	1.5	2.0	2.5	3.0	1.0	1.5	2.0	2.5	3.0	1.0	1.5	2.0	2.5	3.0		
	200	0	0	0	0	0	25	25	25	25	25	0	0	0	0	0	10	10	10	10	10
	400	0	0	0	0	0	25	25	25	25	25	0	0	0	0	0	10	10	10	10	10
	600	0	0	0	0	0	25	25	25	25	25	0	0	0	0	0	10	10	10	10	10
	800	0	0	0	0	0	25	25	25	25	25	0	0	0	0	0	10	10	10	10	10
	1000	0	0	0	0	0	25	25	25	25	25	0	0	0	0	0	10	10	10	10	10
10	1200	0	0	0	0	0	25	25	25	25	25	0	0	0	0	0	10	10	10	10	10
	1400	0	0	0	0	0	25	25	25	25	25	0	0	0	0	0	10	10	10	10	10
	1600	0	0	0	0	0	25	25	25	25	25	0	0	0	0	0	10	10	10	10	10
	1800	0	0	0	0	0	25	25	25	25	25	0	0	0	0	0	10	10	10	10	10
	2000	0	0	0	0	0	25	25	25	25	25	0	0	0	0	0	10	10	10	10	10

续表 C-1

长 细 比	设计耐火极限(h)																				
	金属网抹 M5 普通水泥砂浆防火保护层									非膨胀型防火涂料防火保护层											
	圆钢管混凝土柱				矩形钢管混凝土柱					圆钢管混凝土柱				矩形钢管混凝土柱							
截面直径 或 短边宽度 (mm)	1.0	1.5	2.0	2.5	3.0	1.0	1.5	2.0	2.5	3.0	1.0	1.5	2.0	2.5	3.0	1.0	1.5	2.0	2.5	3.0	
20	200	0	0	25	25	25	25	25	25	25	0	0	10	10	10	10	0	0	10	10	10
	400	0	0	0	25	25	25	25	25	25	0	0	0	0	10	10	0	0	10	10	10
	600	0	0	0	0	25	25	25	25	25	0	0	0	0	0	0	0	0	10	10	10
	800	0	0	0	0	25	25	25	25	25	0	0	0	0	0	0	0	0	10	10	10
	1000	0	0	0	0	25	25	25	25	25	0	0	0	0	0	0	0	0	10	10	10
	1200	0	0	0	0	25	25	25	25	25	0	0	0	0	0	0	0	0	10	10	10
	1400	0	0	0	0	0	25	25	25	25	0	0	0	0	0	0	0	0	10	10	10
	1600	0	0	0	0	0	0	25	25	25	0	0	0	0	0	0	0	0	10	10	10
	1800	0	0	0	0	0	0	0	25	25	0	0	0	0	0	0	0	0	10	10	10
	2000	0	0	0	0	0	0	0	0	25	0	0	0	0	0	0	0	0	0	0	10
40	200	25	25	25	25	26	25	25	25	25	25	25	25	25	25	25	10	10	10	10	10
	400	0	25	25	25	25	25	25	25	25	25	25	25	25	28	28	0	10	10	10	10
	600	0	0	25	25	25	25	25	25	25	25	25	25	25	25	25	0	0	10	10	10
	800	0	0	0	0	0	25	25	25	25	25	25	25	25	25	25	0	0	0	0	10
1000	0	0	0	0	0	25	25	25	25	25	25	25	25	25	25	0	0	0	0	10	

续表 C-1

长 细 比	截面直径 或 短边宽度 (mm)		设计耐火极限(h)													
			金属网抹 M5 普通水泥砂浆保护层						非膨胀型防火涂料保护层							
			圆钢管混凝土柱			矩形钢管混凝土柱			圆钢管混凝土柱			矩形钢管混凝土柱				
	1.0	1.5	2.0	2.5	3.0	1.0	1.5	2.0	2.5	3.0	1.0	1.5	2.0	2.5	3.0	
40	1200	0	0	0	0	25	25	25	25	25	0	0	0	0	0	10
	1400	0	0	0	0	25	25	25	25	25	0	0	0	0	0	10
	1600	0	0	0	0	25	25	25	25	25	0	0	0	0	0	10
	1800	0	0	0	0	25	25	25	25	25	0	0	0	0	0	10
	2000	0	0	0	0	25	25	25	25	25	0	0	0	0	0	10
60	200	25	25	27	31	35	25	25	29	38	45	10	10	10	10	10
	400	25	25	25	28	32	25	25	25	30	37	10	10	10	10	10
	600	0	25	25	25	25	25	25	25	26	33	0	10	10	10	10
	800	0	0	0	25	25	25	25	25	25	30	0	0	0	10	10
	1000	0	0	0	0	0	25	25	25	25	27	0	0	0	0	10
60	1200	0	0	0	0	0	25	25	25	25	0	0	0	0	0	10
	1400	0	0	0	0	0	25	25	25	25	0	0	0	0	0	10
	1600	0	0	0	0	0	25	25	25	25	0	0	0	0	0	10
	1800	0	0	0	0	0	25	25	25	25	0	0	0	0	0	10
	2000	0	0	0	0	0	25	25	25	25	0	0	0	0	0	10

表 C-2 标准火灾下钢管混凝土柱防火保护层的设计厚度 (mm): 荷载比 0.4

长 细 比		设计耐火极限 (h)																				
		金属网抹 M5 普通水泥砂浆防火保护层										非膨胀型防火涂料防火保护层										
		圆钢管混凝土柱					矩形钢管混凝土柱					圆钢管混凝土柱					矩形钢管混凝土柱					
	截面直径 或 短边宽度 (mm)	1.0	1.5	2.0	2.5	3.0	1.0	1.5	2.0	2.5	3.0	1.0	1.5	2.0	2.5	3.0	1.0	1.5	2.0	2.5	3.0	
10	200	0	0	0	25	25	25	25	28	34	39	0	0	0	0	0	0	0	0	0	0	0
	400	0	0	0	25	25	25	25	26	30	30	0	0	0	0	0	0	0	0	0	0	0
	600	0	0	0	25	25	25	25	25	25	25	0	0	0	0	0	0	0	0	0	0	0
	800	0	0	0	25	25	25	25	25	25	25	0	0	0	0	0	0	0	0	0	0	0
	1000	0	0	0	25	25	25	25	25	25	25	0	0	0	0	0	0	0	0	0	0	0
	1200	0	0	0	25	25	25	25	25	25	25	0	0	0	0	0	0	0	0	0	0	0
20	1400	0	0	0	25	25	25	25	25	25	0	0	0	0	0	0	0	0	0	0	0	
	1600	0	0	0	25	25	25	25	25	25	0	0	0	0	0	0	0	0	0	0	0	
	1800	0	0	0	25	25	25	25	25	25	0	0	0	0	0	0	0	0	0	0	0	
	2000	0	0	0	25	25	25	25	25	25	0	0	0	0	0	0	0	0	0	0	0	
20	200	25	25	25	25	25	25	25	29	35	41	10	10	10	10	10	10	10	10	10	10	10
	400	0	25	25	25	25	25	25	25	27	32	0	10	10	10	10	10	10	10	10	10	10
	600	0	0	0	25	25	25	25	25	25	27	0	0	0	0	0	0	0	0	0	0	0

续表 C-2

长 细 比		设计耐火极限(h)																				
		金属网抹 M5 普通水泥砂浆防火保护层									非膨胀型防火涂料防火保护层											
		圆钢管混凝土柱			矩形钢管混凝土柱			圆钢管混凝土柱			非膨胀型防火涂料防火保护层			矩形钢管混凝土柱								
		1.0	1.5	2.0	2.5	3.0	1.0	1.5	2.0	2.5	3.0	1.0	1.5	2.0	2.5	3.0	1.0	1.5	2.0	2.5	3.0	
	800	0	0	0	0	0	25	25	25	25	25	0	0	0	0	0	0	0	0	0	0	0
	1000	0	0	0	0	0	25	25	25	25	25	0	0	0	0	0	0	0	0	0	0	0
	1200	0	0	0	0	0	25	25	25	25	25	0	0	0	0	0	0	0	0	0	0	0
20	1400	0	0	0	0	0	25	25	25	25	25	0	0	0	0	0	0	0	0	0	0	0
	1600	0	0	0	0	0	25	25	25	25	25	0	0	0	0	0	0	0	0	0	0	0
	1800	0	0	0	0	0	25	25	25	25	25	0	0	0	0	0	0	0	0	0	0	0
	2000	0	0	0	0	0	0	25	25	25	25	0	0	0	0	0	0	0	0	0	0	0
	200	25	25	25	31	35	25	26	34	43	52	10	10	10	10	10	10	10	10	10	10	11
	400	25	25	25	25	27	25	25	27	34	41	10	10	10	10	10	10	10	10	10	10	10
40	600	25	25	25	25	25	25	25	25	29	35	10	10	10	10	10	10	10	10	10	10	10
	800	0	25	25	25	25	25	25	25	25	31	0	10	10	10	10	10	10	10	10	10	10
	1000	0	0	0	25	25	25	25	25	25	28	0	0	0	0	0	10	10	10	10	10	10
	1200	0	0	0	0	0	25	25	25	25	26	0	0	0	0	0	0	0	0	0	0	0

续表 C-2

长 细 比		设计耐火极限(h)																			
		金属网抹 M5 普通水泥砂浆防火保护层										非膨胀型防火涂料防火保护层									
		圆钢管混凝土柱					矩形钢管混凝土柱					圆钢管混凝土柱					矩形钢管混凝土柱				
截面直径 或 短边宽度 (mm)		1.0	1.5	2.0	2.5	3.0	1.0	1.5	2.0	2.5	3.0	1.0	1.5	2.0	2.5	3.0	1.0	1.5	2.0	2.5	3.0
1400		0	0	0	0	0	25	25	25	25	25	0	0	0	0	0	0	0	0	0	0
1600		0	0	0	0	0	25	25	25	25	25	0	0	0	0	0	0	0	0	0	0
1800		0	0	0	0	0	25	25	25	25	25	0	0	0	0	0	0	0	0	0	0
2000		0	0	0	0	0	25	25	25	25	25	0	0	0	0	0	0	0	0	0	0
200		25	28	36	41	46	25	30	40	51	60	10	10	10	11	12	10	10	10	10	11
400		25	25	29	38	43	25	25	32	41	49	10	10	10	10	11	10	10	10	10	10
600		25	25	25	28	35	25	25	28	36	44	10	10	10	10	10	10	10	10	10	10
800		25	25	25	25	25	25	25	25	32	40	10	10	10	10	10	10	10	10	10	10
1000		0	25	25	25	25	25	25	25	30	37	0	10	10	10	10	10	10	10	10	10
1200		0	0	0	25	25	25	25	25	28	34	0	0	0	0	0	10	10	10	10	10
1400		0	0	0	0	0	25	25	25	26	33	0	0	0	0	0	0	0	0	0	0
1600		0	0	0	0	0	25	25	25	25	31	0	0	0	0	0	0	0	0	0	0
1800		0	0	0	0	0	25	25	25	25	30	0	0	0	0	0	0	0	0	0	0
2000		0	0	0	0	0	25	25	25	25	29	0	0	0	0	0	0	0	0	0	0

表 C-3 标准火灾下钢管混凝土柱防火保护层的设计厚度 (mm): 荷载比 0.5

长 细 比	截面直径 或 短边宽度 (mm)	设计耐火极限(h)																				
		金属网抹 M5 普通水泥砂浆防火保护层									非膨胀型防火涂料防火保护层											
		圆钢管混凝土柱			矩形钢管混凝土柱			圆钢管混凝土柱			矩形钢管混凝土柱			圆钢管混凝土柱			矩形钢管混凝土柱					
1.0	1.5	2.0	2.5	3.0	1.0	1.5	2.0	2.5	3.0	1.0	1.5	2.0	2.5	3.0	1.0	1.5	2.0	2.5	3.0			
	200	0	25	25	25	25	33	41	49	57	0	10	10	10	10	10	10	10	10	10	15	
	400	0	0	0	25	25	26	32	38	45	0	0	0	10	10	10	10	10	10	10	11	
	600	0	0	0	0	0	25	28	33	38	0	0	0	0	0	10	10	10	10	10	10	
	800	0	0	0	0	0	25	25	25	29	34	0	0	0	0	10	10	10	10	10	10	
10	1000	0	0	0	0	0	25	25	25	27	31	0	0	0	0	10	10	10	10	10	10	
	1200	0	0	0	0	0	25	25	25	25	28	0	0	0	0	10	10	10	10	10	10	
	1400	0	0	0	0	0	25	25	25	25	27	0	0	0	0	10	10	10	10	10	10	
	1600	0	0	0	0	0	25	25	25	23	25	0	0	0	0	10	10	10	10	10	10	
	1800	0	0	0	0	0	25	25	25	25	25	0	0	0	0	10	10	10	10	10	10	
	2000	0	0	0	0	0	25	25	25	25	25	0	0	0	0	10	10	10	10	10	10	
	200	25	25	25	25	26	25	33	42	50	59	10	10	10	10	10	10	10	10	10	12	14
20	400	25	25	25	25	25	25	26	33	40	47	10	10	10	10	10	10	10	10	10	10	10
	600	25	25	25	25	25	25	25	28	34	40	10	10	10	10	10	10	10	10	10	10	10

续表 C-3

长 细 比		设计耐火极限(h)																			
		金属网抹 M5 普通水泥砂浆防火保护层									非膨胀型防火涂料防火保护层										
		圆钢管混凝土柱			矩形钢管混凝土柱			圆钢管混凝土柱			非膨胀型防火涂料防火保护层			矩形钢管混凝土柱							
截面直径 或 短边宽度 (mm)	1.0	1.5	2.0	2.5	3.0	1.0	1.5	2.0	2.5	3.0	1.0	1.5	2.0	2.5	3.0	1.0	1.5	2.0	2.5	3.0	
20	800	25	25	25	25	25	25	25	25	30	36	10	10	10	10	10	10	10	10	10	10
	1000	0	0	25	25	25	25	25	27	32	0	0	10	10	10	10	10	10	10	10	10
	1200	0	0	0	0	25	25	25	25	30	0	0	0	0	0	10	10	10	10	10	10
	1400	0	0	0	0	25	25	25	25	28	0	0	0	0	0	10	10	10	10	10	10
	1600	0	0	0	0	25	25	25	25	26	0	0	0	0	0	10	10	10	10	10	10
	1800	0	0	0	0	25	25	25	25	25	0	0	0	0	0	10	10	10	10	10	10
	2000	0	0	0	0	25	25	25	25	25	0	0	0	0	0	10	10	10	10	10	10
	200	25	25	32	38	43	26	36	46	57	68	10	10	10	11	12	10	10	10	12	14
	400	25	25	25	29	35	25	29	37	46	54	10	10	10	10	10	10	10	10	10	10
	600	25	25	25	25	28	25	25	32	40	47	10	10	10	10	10	10	10	10	10	10
40	800	25	25	25	25	25	25	25	29	36	43	10	10	10	10	10	10	10	10	10	10
	1000	25	25	25	25	25	25	25	26	33	39	10	10	10	10	10	10	10	10	10	10
	1200	25	25	25	25	25	25	25	25	30	37	10	10	10	10	10	10	10	10	10	10

续表 C-3

长 细 比		设计耐火极限(h)																			
		金属网抹 M5 普通水泥砂浆防火保护层									非膨胀型防火涂料防火保护层										
		圆钢管混凝土柱			矩形钢管混凝土柱			圆钢管混凝土柱			矩形钢管混凝土柱			圆钢管混凝土柱			矩形钢管混凝土柱				
截面直径 或 短边宽度 (mm)		1.0	1.5	2.0	2.5	3.0	1.0	1.5	2.0	2.5	3.0	1.0	1.5	2.0	2.5	3.0	1.0	1.5	2.0	2.5	3.0
40	1400	25	25	25	25	25	25	25	25	25	25	10	10	10	10	10	10	10	10	10	10
	1600	25	25	25	25	25	25	25	25	27	33	10	10	10	10	10	10	10	10	10	10
	1800	25	25	25	25	25	25	25	25	26	32	10	10	10	10	10	10	10	10	10	10
	2000	25	25	25	25	25	25	25	25	25	30	10	10	10	10	10	10	10	10	10	10
	200	25	36	45	51	58	29	40	52	64	75	10	10	11	13	15	10	10	10	10	10
60	400	25	29	38	47	53	25	32	42	52	61	10	10	10	12	14	10	10	10	10	10
	600	25	25	31	39	47	25	28	37	46	55	10	10	10	10	12	10	10	10	10	10
	800	25	25	25	31	38	25	26	33	41	50	10	10	10	10	10	10	10	10	10	10
	1000	25	25	25	25	30	25	25	31	38	46	10	10	10	10	10	10	10	10	10	10
	1200	25	25	25	25	25	25	25	29	36	44	10	10	10	10	10	10	10	10	10	10
1800	1400	25	25	25	25	25	25	25	28	35	42	10	10	10	10	10	10	10	10	10	10
	1600	25	25	25	25	25	25	25	27	33	40	10	10	10	10	10	10	10	10	10	10
	1800	25	25	25	25	25	25	25	26	32	39	10	10	10	10	10	10	10	10	10	10
	2000	25	25	25	25	25	25	25	25	31	37	10	10	10	10	10	10	10	10	10	10
	2000	25	25	25	25	25	25	25	25	25	31	10	10	10	10	10	10	10	10	10	10

表 C-4 标准火灾下钢管混凝土柱防火保护层的设计厚度 (mm): 荷载比 0.6

长 细 比		设计耐火极限 (h)																			
		金属网抹 M5 普通水泥砂浆防火保护层										非膨胀型防火涂料防火保护层									
		圆钢管混凝土柱					矩形钢管混凝土柱					圆钢管混凝土柱					矩形钢管混凝土柱				
截面直径 或 短边宽度 (mm)	1.0	1.5	2.0	2.5	3.0	1.0	1.5	2.0	2.5	3.0	1.0	1.5	2.0	2.5	3.0	1.0	1.5	2.0	2.5	3.0	
200	25	25	25	25	25	32	43	53	64	74	10	10	10	10	10	10	10	10	10	10	
400	25	25	25	25	25	25	34	43	51	59	10	10	10	10	10	10	10	10	10	10	
600	25	25	25	25	25	25	30	37	44	52	10	10	10	10	10	10	10	10	10	10	
800	25	25	25	25	25	25	27	34	40	47	10	10	10	10	10	10	10	10	10	10	
1000	0	0	25	25	25	25	25	31	37	43	0	0	10	10	10	10	10	10	10	10	
1200	0	0	0	0	0	25	25	29	35	40	0	0	0	0	0	10	10	10	10	10	
1400	0	0	0	0	0	25	25	27	33	38	0	0	0	0	0	10	10	10	10	10	
1600	0	0	0	0	0	25	25	26	31	36	0	0	0	0	0	10	10	10	10	10	
1800	0	0	0	0	0	25	25	25	30	35	0	0	0	0	0	10	10	10	10	10	
2000	0	0	0	0	0	25	25	25	29	33	0	0	0	0	0	10	10	10	10	10	
20	25	25	25	28	33	32	44	54	65	76	10	10	10	10	11	10	10	12	15	18	
	25	25	25	25	25	26	35	44	52	61	10	10	10	10	10	10	10	10	11	13	
	25	25	25	25	25	25	31	38	46	53	10	10	10	10	10	10	10	10	10	11	

续表 C-4

长 细 比		设计耐火极限(h)																								
		金属网抹M5普通水泥砂浆保护层									非膨胀型防火涂料防火保护层															
		圆钢管混凝土柱			矩形钢管混凝土柱			圆钢管混凝土柱			非膨胀型防火涂料防火保护层			矩形钢管混凝土柱												
		1.0	1.5	2.0	2.5	3.0	1.0	1.5	2.0	2.5	3.0	1.0	1.5	2.0	2.5	3.0	1.0	1.5	2.0	2.5	3.0					
	截面直径 或 短边宽度 (mm)	25	25	25	25	25	25	28	34	41	48	25	25	25	25	25	25	25	25	25	25	25	25	25	25	25
	800	25	25	25	25	25	25	25	25	25	25	25	25	25	25	25	25	25	25	25	25	25	25	25	25	25
	1000	25	25	25	25	25	25	26	32	38	45	25	26	32	38	45	25	26	32	38	45	25	26	32	38	45
	1200	25	25	25	25	25	25	25	30	36	42	25	25	30	36	42	25	25	30	36	42	25	25	30	36	42
20	1400	25	25	25	25	25	25	25	28	34	39	25	25	28	34	39	25	25	28	34	39	25	25	28	34	39
	1600	25	25	25	25	25	25	25	27	32	37	25	25	27	32	37	25	25	27	32	37	25	25	27	32	37
	1800	25	25	25	25	25	25	25	26	31	36	25	25	26	31	36	25	25	26	31	36	25	25	26	31	36
	2000	25	25	25	25	25	25	25	25	29	34	25	25	25	29	34	25	25	25	29	34	25	25	25	29	34
	200	25	31	39	46	52	35	47	59	71	83	35	47	59	71	83	35	47	59	71	83	35	47	59	71	83
	400	25	25	31	37	43	28	38	47	57	68	28	38	47	57	68	28	38	47	57	68	28	38	47	57	68
	600	25	25	26	31	37	25	33	42	50	59	25	33	42	50	59	25	33	42	50	59	25	33	42	50	59
40	800	25	25	25	27	32	25	30	38	46	54	25	30	38	46	54	25	30	38	46	54	25	30	38	46	54
	1000	25	25	25	25	27	25	28	35	43	50	25	28	35	43	50	25	28	35	43	50	25	28	35	43	50
	1200	25	25	25	25	25	25	26	33	40	47	25	26	33	40	47	25	26	33	40	47	25	26	33	40	47

续表 C-4

长 细 比		设计耐火极限(h)																				
		金属网抹 M5 普通水泥砂浆防火保护层									非膨胀型防火涂料防火保护层											
		圆钢管混凝土柱			矩形钢管混凝土柱			圆钢管混凝土柱			矩形钢管混凝土柱			圆钢管混凝土柱			矩形钢管混凝土柱					
截面直径 或 短边宽度 (mm)	1.0	1.5	2.0	2.5	3.0	1.0	1.5	2.0	2.5	3.0	1.0	1.5	2.0	2.5	3.0	1.0	1.5	2.0	2.5	3.0		
40	1400	25	25	25	25	25	25	25	31	38	45	10	10	10	10	10	10	10	10	10	10	10
	1600	25	25	25	25	25	25	25	30	36	43	10	10	10	10	10	10	10	10	10	10	10
	1800	25	25	25	25	25	25	25	29	35	41	10	10	10	10	10	10	10	10	10	10	10
	2000	25	25	25	25	25	25	25	28	34	40	10	10	10	10	10	10	10	10	10	10	10
60	200	31	44	54	61	69	37	50	63	77	90	10	11	13	16	18	10	10	10	13	16	19
	400	26	38	47	56	64	30	41	52	63	74	10	10	12	14	17	10	10	10	10	12	14
	600	25	33	42	50	58	27	36	46	55	66	10	10	10	12	15	10	10	10	10	10	12
	800	25	29	37	44	52	25	33	42	51	60	10	10	10	11	13	10	10	10	10	10	10
	1000	25	26	33	39	46	25	31	39	47	56	10	10	10	10	12	10	10	10	10	10	10
	1200	25	25	29	35	41	25	29	37	45	53	10	10	10	10	10	10	10	10	10	10	10
	1400	25	25	27	32	37	25	27	35	43	51	10	10	10	10	10	10	10	10	10	10	10
	1600	25	25	26	30	35	25	26	34	41	49	10	10	10	10	10	10	10	10	10	10	10
2000	1800	25	25	25	29	34	25	26	33	40	47	10	10	10	10	10	10	10	10	10	10	10
	2000	25	25	25	28	32	25	25	31	38	46	10	10	10	10	10	10	10	10	10	10	10

表 C-5 标准火灾下钢管混凝土柱防火保护层的设计厚度 (mm): 荷载比 0.7

长 细 比	设计耐火极限(h)																						
	金属网抹 M5 普通水泥砂浆防火保护层									非膨胀型防火涂料防火保护层													
	圆钢管混凝土柱			矩形钢管混凝土柱			圆钢管混凝土柱			矩形钢管混凝土柱			圆钢管混凝土柱			矩形钢管混凝土柱							
截面直径 或 短边宽度 (mm)	1.0	1.5	2.0	2.5	3.0	1.0	1.5	2.0	2.5	3.0	1.0	1.5	2.0	2.5	3.0	1.0	1.5	2.0	2.5	3.0			
10	200	25	25	25	27	31	40	53	66	79	91	10	10	10	10	11	10	10	12	16	20	23	
	400	25	25	25	25	25	32	43	53	63	74	10	10	10	10	10	10	10	10	10	12	15	17
	600	25	25	25	25	25	28	38	47	56	65	10	10	10	10	10	10	10	10	10	10	12	14
	800	25	25	25	25	25	26	34	43	51	59	10	10	10	10	10	10	10	10	10	10	11	13
	1000	25	25	25	25	25	25	32	40	47	55	10	10	10	10	10	10	10	10	10	10	10	12
	1200	25	25	25	25	25	25	30	37	45	52	10	10	10	10	10	10	10	10	10	10	10	11
20	1400	25	25	25	25	25	25	29	36	43	49	10	10	10	10	10	10	10	10	10	10	10	10
	1600	25	25	25	25	25	25	28	34	41	47	10	10	10	10	10	10	10	10	10	10	10	10
	1800	25	25	25	25	25	25	27	33	39	46	10	10	10	10	10	10	10	10	10	10	10	10
	2000	25	25	25	25	25	25	26	32	38	44	10	10	10	10	10	10	10	10	10	10	10	10
	200	25	25	31	36	41	41	54	67	80	93	10	10	10	11	13	10	12	15	18	22		
	400	25	25	25	28	32	33	44	54	65	76	10	10	10	10	11	10	10	10	10	10	10	10
600	25	25	25	25	28	29	39	48	57	67	10	10	10	10	10	10	10	10	10	10	10	10	

续表 C-5

长 细 比		设计耐火极限(h)																			
		金属网抹 M5 普通水泥砂浆防火保护层									非膨胀型防火涂料防火保护层										
		圆钢管混凝土柱			矩形钢管混凝土柱			圆钢管混凝土柱			矩形钢管混凝土柱			圆钢管混凝土柱			矩形钢管混凝土柱				
截面直径 或 短边宽度 (mm)		1.0	1.5	2.0	2.5	3.0	1.0	1.5	2.0	2.5	3.0	1.0	1.5	2.0	2.5	3.0	1.0	1.5	2.0	2.5	3.0
40	1400	25	25	27	31	35	25	32	39	47	55	10	10	10	10	10	10	10	10	10	10
	1600	25	25	26	29	33	25	30	38	45	53	10	10	10	10	10	10	10	10	10	10
	1800	25	25	25	28	32	25	29	36	44	51	10	10	10	10	10	10	10	10	10	10
	2000	25	25	25	28	31	25	28	35	42	50	10	10	10	10	10	10	10	10	10	10
	200	38	52	62	71	81	45	60	75	90	105	10	12	15	18	21	10	11	15	18	22
60	400	34	46	56	66	74	37	49	61	74	86	10	11	14	17	19	10	10	11	13	16
	600	32	43	52	61	70	33	44	54	65	76	10	10	12	15	18	10	10	10	11	13
	800	30	40	49	57	65	30	40	50	60	70	10	10	12	14	16	10	10	10	10	12
	1000	29	38	46	54	62	28	37	47	56	66	10	10	11	13	15	10	10	10	10	11
	1200	27	37	44	51	59	27	35	44	53	62	10	10	10	12	15	10	10	10	10	10
60	1400	27	36	43	49	56	26	34	42	51	60	10	10	10	12	14	10	10	10	10	10
	1600	26	35	42	48	55	25	33	41	49	57	10	10	10	12	14	10	10	10	10	10
	1800	25	34	41	47	54	25	32	39	47	56	10	10	10	11	13	10	10	10	10	10
	2000	25	33	40	46	53	25	31	38	46	54	10	10	10	11	13	10	10	10	10	10
	200	25	33	40	46	53	25	31	38	46	54	10	10	10	11	13	10	10	10	10	10

表 C-6 标准火灾下钢管混凝土柱防火保护层的设计厚度 (mm): 荷载比 0.8

长 细 比	截面直径 或 短边宽度 (mm)	设计耐火极限 (h)																							
		金属网抹 M5 普通水泥砂浆防火保护层									非膨胀型防火涂料防火保护层														
		圆钢管混凝土柱			矩形钢管混凝土柱			圆钢管混凝土柱			矩形钢管混凝土柱			圆钢管混凝土柱			矩形钢管混凝土柱								
		1.0	1.5	2.0	2.5	3.0	1.0	1.5	2.0	2.5	3.0	1.0	1.5	2.0	2.5	3.0	1.0	1.5	2.0	2.5	3.0				
10	200	25	30	34	38	46	60	74	89	103	10	10	10	11	13	10	10	10	10	10	10	10	10	10	10
	400	25	25	27	30	37	49	60	72	84	10	10	10	10	10	10	10	10	10	10	10	10	10	10	10
	600	25	25	25	26	33	43	53	61	74	10	10	10	10	10	10	10	10	10	10	10	10	10	10	10
	800	25	25	25	25	30	40	49	58	68	10	10	10	10	10	10	10	10	10	10	10	10	10	10	10
	1000	25	25	25	25	28	37	46	55	64	10	10	10	10	10	10	10	10	10	10	10	10	10	10	10
	1200	25	25	25	25	27	35	43	52	60	10	10	10	10	10	10	10	10	10	10	10	10	10	10	10
	1400	25	25	25	25	25	33	41	49	57	10	10	10	10	10	10	10	10	10	10	10	10	10	10	10
	1600	25	25	25	25	25	32	40	47	55	10	10	10	10	10	10	10	10	10	10	10	10	10	10	10
	1800	25	25	25	25	25	31	38	46	53	10	10	10	10	10	10	10	10	10	10	10	10	10	10	10
	2000	25	25	25	25	25	30	37	44	52	10	10	10	10	10	10	10	10	10	10	10	10	10	10	10
20	200	25	30	36	41	47	61	76	91	106	10	10	10	11	13	10	10	10	10	10	10	10	10	10	10
	400	25	25	29	33	38	50	62	74	86	10	10	10	10	10	10	10	10	10	10	10	10	10	10	10
	600	25	25	26	30	33	34	44	55	65	10	10	10	10	10	10	10	10	10	10	10	10	10	10	10
	800	25	25	25	27	31	31	41	50	60	10	10	10	10	10	10	10	10	10	10	10	10	10	10	10
1000	25	25	25	25	29	38	47	56	65	10	10	10	10	10	10	10	10	10	10	10	10	10	10	10	

续表 C-6

长 细 比	截面直径 或 短边宽度 (mm)	设计耐火极限(h)																		
		金属网抹 M5 普通水泥砂浆保护层									非膨胀型防火涂料保护层									
		圆钢管混凝土柱			矩形钢管混凝土柱			圆钢管混凝土柱			矩形钢管混凝土柱			圆钢管混凝土柱			矩形钢管混凝土柱			
		1.0	1.5	2.0	2.5	3.0	1.0	1.5	2.0	2.5	3.0	1.0	1.5	2.0	2.5	3.0	1.0	1.5	2.0	2.5
20	1200	25	25	25	27	36	45	53	62	10	10	10	10	10	10	10	10	10	10	10
	1400	25	25	25	26	34	43	51	59	10	10	10	10	10	10	10	10	10	10	10
	1600	25	25	25	25	33	41	49	57	10	10	10	10	10	10	10	10	10	10	10
	1800	25	25	25	25	32	40	47	55	10	10	10	10	10	10	10	10	10	10	10
	2000	25	25	25	25	31	38	46	53	10	10	10	10	10	10	10	10	10	10	10
40	200	32	43	51	59	66	74	79	95	110	10	11	13	16	19	10	12	16	19	23
	400	28	37	44	51	57	65	72	77	90	10	10	12	14	16	10	10	12	14	17
	600	26	34	40	46	53	60	68	76	80	10	10	11	13	15	10	10	10	12	14
	800	25	32	38	44	49	53	63	73	10	10	10	12	14	10	10	10	10	10	12
	1000	25	30	36	42	47	50	59	69	10	10	10	12	14	10	10	10	10	10	11
1200	1200	25	29	35	40	45	49	56	65	10	10	10	11	13	10	10	10	10	10	10
	1400	25	28	34	39	44	48	54	62	10	10	10	11	13	10	10	10	10	10	10
	1600	25	27	33	38	43	47	52	60	10	10	10	11	12	10	10	10	10	10	10
	1800	25	27	32	37	42	46	50	58	10	10	10	10	11	12	10	10	10	10	10
	2000	25	26	31	36	41	45	48	56	10	10	10	10	10	12	10	10	10	10	10

续表 C-6

长 细 比		设计耐火极限(h)																			
		金属网抹 M5 普通水泥砂浆防火保护层									非膨胀型防火涂料防火保护层										
		圆钢管混凝土柱			矩形钢管混凝土柱			圆钢管混凝土柱			矩形钢管混凝土柱			圆钢管混凝土柱			矩形钢管混凝土柱				
截面直径 或 短边宽度 (mm)		1.0	1.5	2.0	2.5	3.0	1.0	1.5	2.0	2.5	3.0	1.0	1.5	2.0	2.5	3.0	1.0	1.5	2.0	2.5	3.0
	200	43	57	69	79	89	51	67	83	99	115	10	14	17	20	24	10	13	16	20	24
	400	40	53	63	72	82	42	55	68	81	94	10	12	15	18	21	10	10	12	15	18
	600	38	50	60	68	78	37	49	61	72	84	10	11	14	17	20	10	10	10	12	15
	800	36	48	58	66	75	34	45	56	67	77	10	11	14	16	19	10	10	10	11	13
	1000	35	47	56	64	73	32	42	52	63	73	10	11	13	16	18	10	10	10	10	12
60	1200	35	46	55	63	71	30	40	50	59	69	10	10	13	15	18	10	10	10	10	11
	1400	34	45	54	62	70	29	38	48	57	66	10	10	12	15	17	10	10	10	10	10
	1600	33	44	53	61	69	28	37	46	55	64	10	10	12	14	17	10	10	10	10	10
	1800	33	44	52	60	68	27	36	44	53	61	10	10	12	14	17	10	10	10	10	10
	2000	32	43	51	59	67	26	35	43	51	60	10	10	12	14	16	10	10	10	10	10

附录 D 火灾下组合楼板考虑薄膜效应时的承载力

D.0.1 火灾下考虑组合楼板的薄膜效应时,应按下列要求将组合楼板划分为板块设计单元:

- 1 板块四周应有梁支承,且板块内不得有柱(由主梁围成的板块);
- 2 板块应为矩形,且长宽比不应大于 2;
- 3 板块应布置双向钢筋网;
- 4 板块内可有 1 根以上次梁,但次梁的方向应一致;
- 5 板块内开洞尺寸不应大于 $300\text{mm} \times 300\text{mm}$ 。

当划分的板块单元不符合以上要求时,本附录不适用于火灾下组合楼板的承载力计算。

D.0.2 火灾下组合楼板考虑薄膜效应时的承载力应按式(D.0.2)计算:

$$q_r = k_T q_a + q_{b,T} \quad (\text{D.0.2})$$

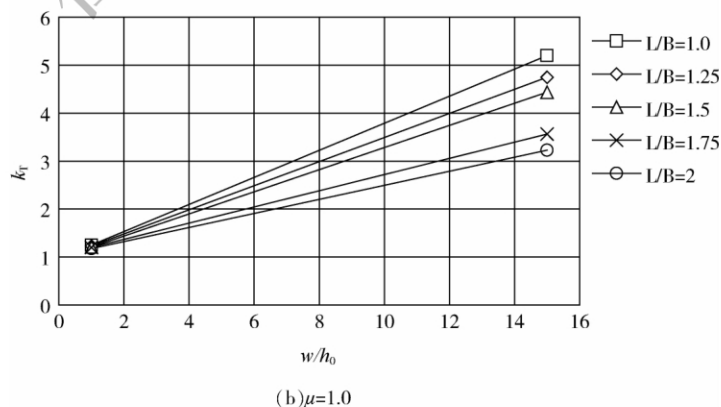
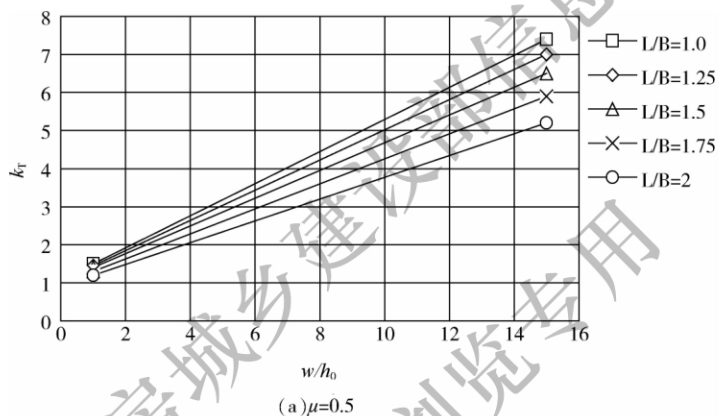
式中: q_r ——火灾下板块考虑薄膜效应时的极限承载力(kN/mm^2);

q_a ——火灾下组合楼板的承载力(kN/m^2),取肋以上部分混凝土板并考虑该部分混凝土板中双向钢筋网的作用计算。其中,混凝土板的温度按本规范表 8.3.4 中受火时间为 1.5h 的数值确定,钢筋的温度按本附录第 D.0.4 条确定;

k_T ——火灾下组合楼板考虑薄膜效应时的承载力增大系数,应按本附录第 D.0.3 条确定;

$q_{b,T}$ ——火灾下组合楼板内次梁的承载力(kN/m^2)。

D.0.3 火灾下组合楼板考虑薄膜效应时的承载力增大系数 k_T ，应根据板块短跨方向配筋率与长跨方向配筋率的比值 μ 、板块长宽比 L/B 、混凝土板的有效高度 h_0 （混凝土翼板的厚度减去钢筋保护层厚度）、板块中心的最大竖向位移 w 按图 D.0.3 确定。板块中心的最大竖向位移 w 应按本附录第 D.0.4 条确定。



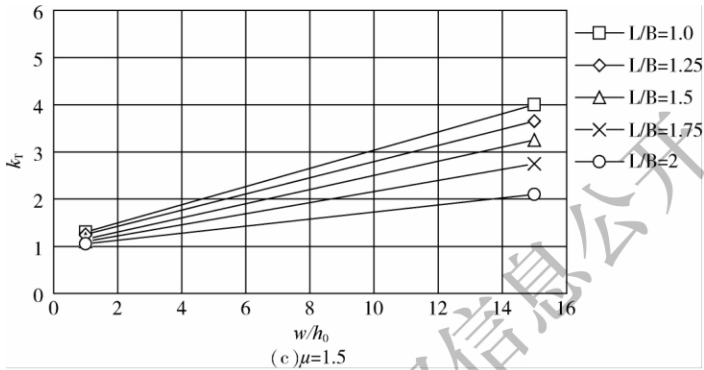


图 D.0.3 火灾下组合楼板考虑薄膜效应时的承载力增大系数 k_T

[μ ——板块短跨方向配筋率与长跨方向配筋率的比值; L/B ——板块长宽比;
 h_0 ——楼板的有效高度(板的厚度减去钢筋保护层厚度); w ——板块中心的竖向位移]

D.0.4 板块中心的竖向位移 w , 可按下式计算(图 D.0.4):

$$w = \frac{B}{10} (\sqrt{0.15 + 6\alpha_s \Delta T} + 0.15 - 0.064\lambda) \quad (\text{D.0.4})$$

式中: B ——板块短跨尺寸(m);

α_s ——钢筋热膨胀系数[m/(m·°C)], 应按本规范第 5.1.1 条确定;

λ ——单位宽度组合楼板内负筋与温度钢筋的面积比;

ΔT ——温度钢筋的温升(°C), 按表 D.0.4 确定;

T_0 ——室温(°C), 可取 20°C;

d ——温度钢筋中心到受火面的距离(m);

h_{c1} ——组合梁中混凝土翼板的厚度(m)。

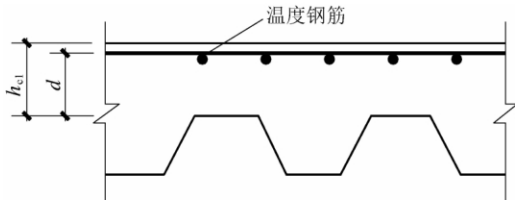


图 D.0.4 组合楼板的几何参数

表 D.0.4 楼板钢筋在受火 1.5h 时的温度(°C)

d (mm)	10	20	30	40	50	60	80	100
普通混凝土	790	650	540	430	370	271	220	160
轻质混凝土	720	580	460	360	280	225	185	135

住房和城乡建设部信息公开
浏览专用

附录 E 施工现场质量管理检查记录

施工现场质量管理检查记录应由施工单位按表 E 填写,总监理工程师进行检查,并做出检查结论。

表 E 施工现场质量管理检查记录 开工日期:

工程名称		施工许可证号	
建设单位		项目负责人	
设计单位		项目负责人	
监理单位		总监理工程师	
施工单位		项目负责人	项目技术负责人
序号	项 目	主 要 内 容	
1	项目部质量管理体系		
2	现场质量责任制		
3	主要专业工种操作岗位证书		
4	分包单位管理制度		
5	图纸会审记录		
6	施工技术标准		
7	施工组织设计、施工方案编制及审批		
8	物资采购管理制度		
9	施工设施和机械设备管理制度		
10	计量设备配备		
11	检测试验管理制度		
12	工程质量检查验收制度		
自检结果: 施工单位项目负责人:(签章) <div style="text-align: right;">年 月 日</div>		检查结论: 总监理工程师:(签章) <div style="text-align: right;">年 月 日</div>	

附录 F 钢结构防火保护检验批质量验收记录

F.0.1 钢结构防火保护检验批的质量验收记录应由施工项目专业质量检查员填写,专业监理工程师组织项目专业质量检查员、专业工长等进行验收并记录。

F.0.2 钢结构防火涂料保护检验批的质量验收应按表 F.0.2 进行记录。

表 F.0.2 钢结构防火涂料保护检验批质量验收记录

单位(子单位)		分部(子分部)		分项工程	
工程名称		工程名称		名称	
施工单位		项目负责人		检验批容量	
分包单位		分包单位 项目负责人		检验批部位	
施工依据		验收依据			
验收项目		设计要求 及规范规定	最小/实际 抽样数量	检查记录	检查结果
主控项目	1 材料产品进场	第 9.2.1 条			
	2 隔热性能试验	第 9.2.2 条			
	3 黏结强度试验	第 9.2.3 条			
	4 涂装环境条件	第 9.3.1 条			
	5 保护层厚度	第 9.3.2 条			
	6 表面裂纹	第 9.3.3 条			
	7				
一般项目	1 产品进场	第 9.2.6 条			
	2 涂装基层表观	第 9.3.4 条			
	3 涂层表面质量	第 9.3.5 条			
	4				
施工单位 检查结果		专业工长: 项目专业质量检查员: 年 月 日			
监理单位 验收结论		专业监理工程师: 年 月 日			

F.0.3 钢结构防火板保护检验批的质量验收应按表 F.0.3 进行记录。

表 F.0.3 钢结构防火板保护检验批质量验收记录

单位(子单位)		分部(子分部)		分项工程		
工程名称		工程名称		名称		
施工单位		项目负责人		检验批容量		
分包单位		分包单位 项目负责人		检验批部位		
施工依据		验收依据				
验收项目			设计要求 及规范规定	最小/实际 抽样数量	检查记录	检查结果
主控项目	1	材料产品进场	第 9.2.1 条			
	2	隔热性能试验	第 9.2.2 条			
	3	抗折强度试验	第 9.2.4 条			
	4	保护层厚度	第 9.4.1 条			
	5	支撑件抗拔强度	第 9.4.2 条			
	6	防火板密闭性	第 9.4.3 条			
	7					
一般项目	1	产品进场	第 9.2.7 条			
	2	安装允许偏差	第 9.3.3 条			
	3	分层与接缝	第 9.3.5 条、 第 9.3.6 条			
	4					
施工单位 检查结果		专业工长： 项目专业质量检查员： 年 月 日				
监理单位 验收结论		专业监理工程师： 年 月 日				

F.0.4 钢结构柔性毡状材料防火保护检验批的质量验收应按表 F.0.4 进行记录。

表 F.0.4 钢结构柔性毡状材料防火保护检验批质量验收记录

单位(子单位)		分部(子分部)		分项工程	
工程名称		工程名称		名称	
施工单位		项目负责人		检验批容量	
分包单位		分包单位 项目负责人		检验批部位	
施工依据			验收依据		
验收项目		设计要求 及规范规定	最小/实际 抽样数量	检查记录	检查结果
主控项目	1	材料产品进场	第 9.2.1 条		
	2	隔热性能试验	第 9.2.2 条		
	3	保护层厚度	第 9.5.1 条		
	4	分层施工	第 9.5.2 条		
	5				
	6				
	7				
一般项目	1	捆扎、拼缝	第 9.5.3 条、 第 9.5.4 条		
	2	支撑固定件安装	第 9.5.5 条		
	3	金属保护壳安装	第 9.5.6 条、 第 9.5.7 条		
	4				
施工单位 检查结果		专业工长： 项目专业质量检查员： 年 月 日			
监理单位 验收结论		专业监理工程师： 年 月 日			

F.0.5 钢结构混凝土(砂浆或砌体)防火保护检验批的质量验收应按表 F.0.5 进行记录。

表 F.0.5 钢结构混凝土(砂浆或砌体)防火保护检验批质量验收记录

单位(子单位)		分部(子分部)		分项工程		
工程名称		工程名称		名称		
施工单位		项目负责人		检验批容量		
分包单位		分包单位 项目负责人		检验批部位		
施工依据		验收依据				
验收项目			设计要求 及规范规定	最小/实际 抽样数量	检查记录	检查结果
主控项目	1	抗压强度试验	第 9.2.5 条			
	2	保护层厚度	第 9.4.1 条			
	3					
	4					
	5					
	6					
	7					
一般项目	1	保护层外观(适用于混凝土保护)	第 9.6.2 条			
	2	表面裂纹(适用于砂浆保护)	第 9.6.3 条			
	3	错缝接缝(适用于砌体保护)	第 9.6.4 条			
	4					
施工单位 检查结果		专业工长： 项目专业质量检查员： 年 月 日				
监理单位 验收结论		专业监理工程师： 年 月 日				

F.0.6 钢结构复合防火保护检验批的质量验收,应根据保护种类参照本附录第 F.0.2 条~第 F.0.5 条进行记录。

附录 G 钢结构防火保护分项工程质量验收记录

钢结构防火保护分项工程质量应由专业监理工程师组织施工单位项目专业技术负责人等进行验收,并按表 G 记录。

表 G 钢结构防火保护分项工程质量验收记录

单位(子单位)		分部(子分部)			
工程名称		工程名称			
分项工程数量		检验批数量			
施工单位		项目负责人	项目技术负责人		
分包单位		分包单位 单位负责人	分包内容		
序号	检验批名称	检验批容量	部位/区段	施工单位检查结果	监理单位验收结论
1					
2					
3					
4					
5					
6					
7					
8					
9					
10					
11					
12					
说明:					
施工单位 检查结果	专业工长: 项目专业质量检查员: 年 月 日				
监理单位 验收结论	专业监理工程师: 年 月 日				

本规范用词说明

1 为便于在执行本规范条文时区别对待,对要求严格程度不同的用词说明如下:

1)表示很严格,非这样做不可的:

正面词采用“必须”,反面词采用“严禁”;

2)表示严格,在正常情况下均应这样做的:

正面词采用“应”,反面词采用“不应”或“不得”;

3)表示允许稍有选择,在条件许可时首先应这样做的:

正面词采用“宜”,反面词采用“不宜”;

4)表示有选择,在一定条件下可以这样做的,采用“可”。

2 条文中指明应按其他有关标准执行的写法为:“应符合……的规定”或“应按……执行”。

引用标准名录

- 《建筑结构荷载规范》GB 50009
《混凝土结构设计规范》GB 50010
《建筑设计防火规范》GB 50016
《钢结构设计规范》GB 50017
《砌体结构工程施工质量验收规范》GB 50203
《混凝土结构工程施工质量验收规范》GB 50204
《建筑工程施工质量验收统一标准》GB 50300
《建筑构件耐火试验方法 第1部分:通用要求》GB/T 9978.1
《建筑构件耐火试验方法 第5部分:承重水平分隔构件的特殊要求》GB/T 9978.5
《建筑构件耐火试验方法 第6部分:梁的特殊要求》GB/T 9978.6
《建筑构件耐火试验方法 第7部分:柱的特殊要求》GB/T 9978.7
《钢结构防火涂料》GB 14907