

前 言

本规范根据住房和城乡建设部《关于印发〈2012年工程建设标准规范制定修订计划〉的通知》(建标〔2012〕5号)的要求,由上海邮电设计咨询研究院有限公司会同有关单位编制完成。

在本规范编制过程中,编制组进行了深入的调查研究,认真总结了网络电视的应用与发展状况,广泛征求全国有关单位和专家的意见,并参考国内外有关标准,经反复讨论、修改和完善,最后经审查定稿。

本规范共分6章和1个附录,主要技术内容包括:总则、术语和符号、总体技术要求、工程设计、施工要求、工程验收等。

本规范由住房和城乡建设部负责管理,工业和信息化部负责日常管理,上海邮电设计咨询研究院有限公司负责具体技术内容的解释。本规范在应用过程中如有需要修改与补充的地方,请将有关意见和建议反馈给上海邮电设计咨询研究院有限公司(地址:上海市杨浦区国康路38号,邮政编码:200092),以供修订时参考。

本规范主编单位、参编单位、主要起草人和主要审查人:

主 编 单 位:上海邮电设计咨询研究院有限公司

参 编 单 位:北京电信规划设计院有限公司

中国移动通信集团设计院有限公司

华信邮电咨询设计研究院有限公司

主要起草人:杨 炼 孙 易 蒋 杰 王 悦 徐铭楠

姜文颖 黄 琼 乔 治 刘 亮 赵 培

王雅辉 包晓春 周振勇 涂永胜

主要审查人:蒋 力 刘雷生 戴 维 孙晓东 董靖宇

吴中平 夏 俊 丁 波 晁玺明

目 次

1	总 则	(1)
2	术语和符号	(2)
2.1	术语	(2)
2.2	符号	(4)
3	总体技术要求	(5)
3.1	业务需求及实现方式	(5)
3.2	体系架构	(5)
4	工程设计	(9)
4.1	网络架构和节点功能设置	(9)
4.2	局址选择	(11)
4.3	业务参数	(11)
4.4	媒体交付系统设计	(12)
4.5	门户导航系统设计	(13)
4.6	业务管理系统设计	(14)
4.7	网络管理功能需求	(15)
4.8	流量计算	(16)
4.9	系统安全要求	(17)
4.10	对承载网的要求	(18)
4.11	编解码方式设计要求	(19)
5	施工要求	(20)
5.1	机房及环境要求	(20)
5.2	安装要求	(21)
6	工程验收	(24)
6.1	验收前准备	(24)

6.2 工程初验要求	(24)
6.3 试运转及竣工验收	(28)
附录 A 业务模型参考	(30)
本规范用词说明	(32)
引用标准名录	(33)

住房和城乡建设部信息公开
浏览专用

Contents

1	General provisions	(1)
2	Terms and symbols	(2)
2.1	Terms	(2)
2.2	Symbols	(4)
3	General technical requirements	(5)
3.1	Service specification and implementation mode	(5)
3.2	Functional and physical architecture	(5)
4	Engineering design	(9)
4.1	Network architecture and node functions	(9)
4.2	Stations selection	(11)
4.3	Service parameters	(11)
4.4	Media delivery system design	(12)
4.5	Portal navigation system design	(13)
4.6	Service management system design	(14)
4.7	Network management system	(15)
4.8	Node traffic estimation	(16)
4.9	Requirements of system security	(17)
4.10	Requirements of bearing network	(18)
4.11	Requirements of coding and decoding design	(19)
5	Construction requirements	(20)
5.1	Requirements of equipment room and environment	(20)
5.2	Installation requirements	(21)
6	Engineering acceptance	(24)
6.1	Checking before acceptance	(24)

6.2	Requirements of engineering acceptance	(24)
6.3	Commissioning and final acceptance	(28)
Appendix A	Service model for reference	(30)
	Explanation of wording in this code	(32)
	List of quoted standards	(33)

住房和城乡建设部信息公开
浏览专用

1 总 则

1.0.1 为了统一和规范各行业进行的网络电视工程建设,使网络电视系统工程符合国家相关政策,做到技术先进、安全可靠、经济合理、节能环保,编制本规范。

1.0.2 本规范适用于具有一定用户规模,可管可控的网络电视业务运营平台的新建、扩建、改建工程建设,不适用于网络电视内容制作、播控系统、机顶盒及终端等建设内容。

1.0.3 工程建设应遵守国家有关网络电视的相关要求,贯彻国家的基本建设方针政策,坚持工程建设的科学性、合理性和公正性。

1.0.4 工程建设应充分考虑多领域网络电视应用的统筹规划、集中建设、资源共享,满足建设资源节约型、环境友好型社会的要求。

1.0.5 工程建设应保证网络电视的整体网络质量,做到技术先进、经济合理、安全可靠。

1.0.6 工程建设应选用出具合格检验报告、符合国家有关技术要求的材料和设备。

1.0.7 在我国抗震设防烈度 7 烈度以上(含 7 烈度)地区进行电信网络建设时应满足抗震设防的要求,使用的主要电信设备应符合现行行业标准《电信设备抗地震性能检测规范》YD 5083 的规定。

1.0.8 建设方案、技术方案、设备选型都应以网络发展规划、市场发展规划为依据,充分考虑远期发展的可能性。

1.0.9 网络电视工程建设除应符合本规范的规定外,尚应符合国家现行有关标准的规定。

2 术语和符号

2.1 术语

2.1.1 网络电视 internet protocol television

一种基于 IP 宽带网络为用户提供的具有交互性、实时性、QoS/QoE 保障和安全机制的多媒体服务。

2.1.2 网络电视终端 IPTV terminal

支持网络电视接入的终端设备。通过与应用功能交互,获取 EPG、内容版权许可证、密钥等业务信息;与媒体交付系统交互,接受网络电视业务,完成解密和解码功能;负责接收终端用户的控制指令。网络电视终端或直接与电信网链接,或通过家庭网关与电信网链接。

2.1.3 媒体交付系统 media delivery system

负责内容从节目源到客户端的传送,包括分发/传送、存储、调度控制和流服务等功能模块组成的系统。

2.1.4 门户导航系统 portal navigation system

为用户提供访问业务的界面,包括统一界面、业务导航和节目导航等功能模块组成的系统。

2.1.5 业务管理系统 service management system

负责 IPTV 业务系统中与业务密切相关的管理工作,包括策略管理、用户管理、业务定制、内容服务引擎、用户认证、SP 管理和计费等功能模块组成的系统。

2.1.6 电视直播 linear TV

用户能够根据电视系统侧的广播频道直接选择收看电视节目的电视业务。

2.1.7 视频点播 video on demand

根据用户个性需求提供音视频存储内容播放的电视业务。用户可控制播放过程,包括快进、快退、重放等。

2.1.8 时移电视 time-shift TV

用户接收实时播放的广播频道时,可为用户提供短暂的暂停、倒退和快进操作的电视业务。

2.1.9 数字版权管理 digital rights management

出版者用来控制被保护数字媒体内容使用权的技术。通过内容加密、密钥管理、用户授权控制和内容解密等环节对数字媒体内容进行有效的保护,防止数字内容的非法使用。

2.1.10 电子节目菜单 electronic program guide

网络电视的门户界面,所有数字电视节目将按不同的分类规则组合在一起,用户可通过遥控器查看并选择节目菜单中的电视节目,也可直接切换到正在播放的节目。

2.1.11 交付 delivery

在网络电视体系架构中,向终端用户发送媒体内容的操作。

2.1.12 分发 distribution

在网络电视体系架构中,为后续交付将媒体内容发送到合适中间位置的操作。

2.1.13 流 stream

按时间轴方向的单向连续媒体数据。

2.1.14 H.264

由 ITU-T 视频编码专家组(VCEG)和 ISO/IEC 动态图像专家组(MPEG)联合组成的联合视频组(JVT,joint video team)提出的高度压缩数字视频编解码器标准。H.264 是 ITU-T 的标准命名,在 ISO/IEC 中指 MPEG-4 第十部分。

2.1.15 组播 multicast

在发送者和接收者之间实现点对多点的信息传输方式。

2.1.16 单播 unicast

在发送者和接收者之间实现单点对单点的信息传输方式。

2.1.17 业务提供商 service provider

以收取资费或签约方式向消费者或其他用户提供电信业务的运营商。业务提供商可运营网络,亦可不运营网络。业务提供商可以是另一业务提供商的客户,亦可不是其客户。业务提供商需从内容提供商处获取内容或内容授权,然后将内容打包成一项业务供终端用户消费。

2.1.18 内容提供商 content provider

自身拥有或经授权销售内容或内容资产的实体。

2.2 符 号

AAC	advanced audio coding	高质量音频编码
CP	content provider	内容提供商
DRM	digital rights management	数字版权管理
EPG	electronic programmer guide	电子节目菜单
FTP	file transfer protocol	文件传输协议
IGMP	internet group management protocol	Internet 组管理协议
IP	internet protocol	互联网协议
IPTV	internet protocol television	网络电视
PIM-SM	protocol independent multi-cast-sparse mode	稀疏模式独立组播协议
RAID	redundant array of independent disk	独立冗余磁盘阵列
SP	service provider	服务提供商
VOD	video on demand	视频点播

3 总体技术要求

3.1 业务需求及实现方式

- 3.1.1 网络电视业务可分为基本电视业务和扩展业务。
- 3.1.2 基本电视业务应包括电视直播、视频点播和时移电视。
- 3.1.3 网络电视系统应根据自身业务需求选择业务功能,并应符合现行行业标准《IPTV 业务需求》YD/T 1654 的有关规定。
- 3.1.4 电视直播宜采用组播方式。
- 3.1.5 视频点播和时移电视应采用单播方式。

3.2 体系架构

- 3.2.1 网络电视系统功能应符合现行行业标准《IPTV 业务系统总体技术要求》YD/T 1823 的有关规定(图 3.2.1)。
- 3.2.2 网络电视系统物理模型架构及系统要求应符合现行行业标准《IPTV 管理体系结构》YD/T 2265 的有关规定(图 3.2.2)。
- 3.2.3 媒体交付系统功能系统功能应符合现行行业标准《IPTV 系统的媒体交付系统——基于 CDN 结构》YD/T 2264 的有关规定(图 3.2.3)。
- 3.2.4 业务管理系统功能应符合现行行业标准《IPTV 业务管理系统体系架构》YD/T 2015 的有关规定(图 3.2.4)。

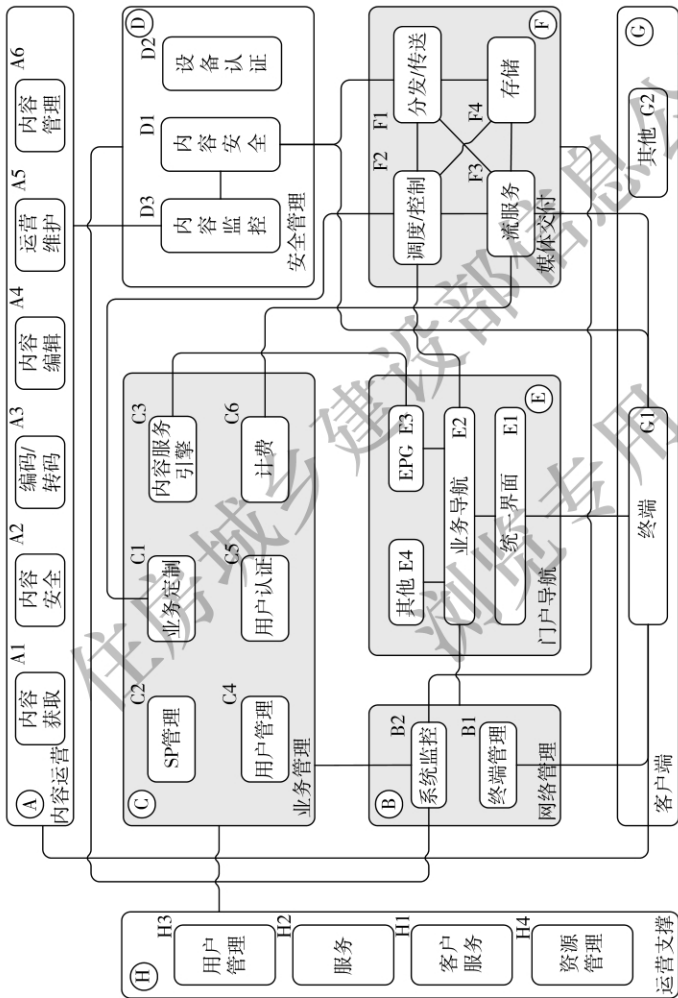


图 3.2.1 网络电视系统功能模型结构及接口图

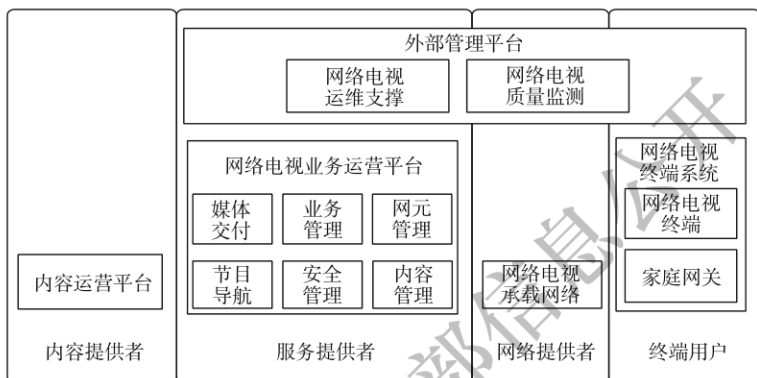


图 3.2.2 网络电视系统物理模型架构图

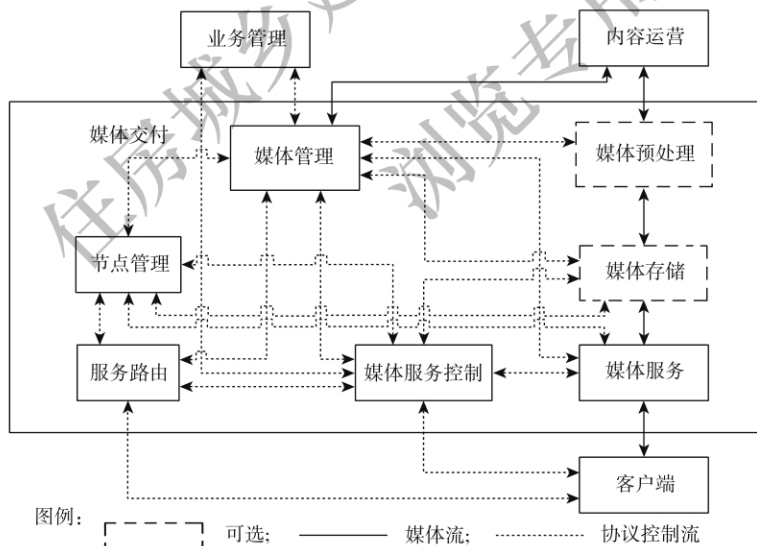
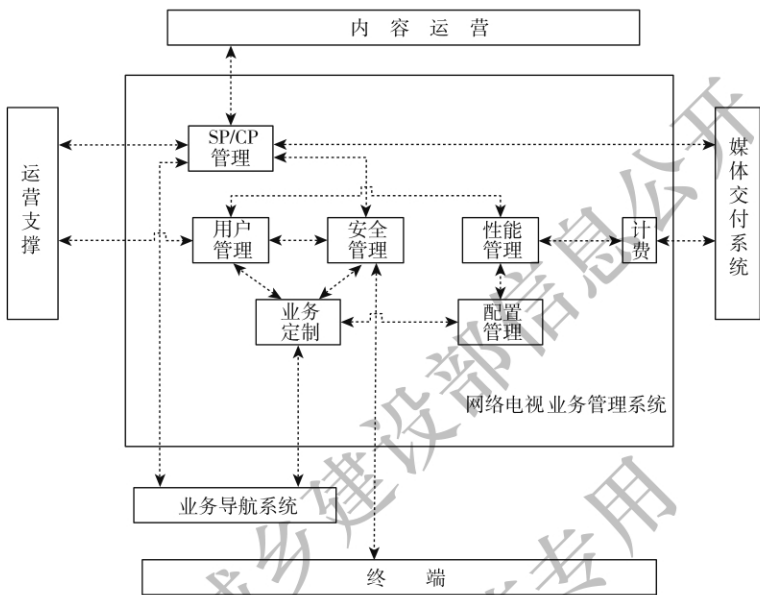


图 3.2.3 媒体交付系统功能体系架构图



图例：..... 信令流

图 3.2.4 业务管理系统功能模型结构图

4 工程设计

4.1 网络架构和节点功能设置

4.1.1 网络电视总体网络架构层次应分为全国中心、省级中心、地市中心和边缘节点四级,主要应包括组成网络电视业务运营平台的业务管理系统、媒体交付系统和门户导航系统(图 4.1.1)。

4.1.2 业务管理系统应分为全国中心和省中心两级,并应符合下列规定:

1 全国中心应具备全国性 CP(SP)管理功能、全国性业务管理功能和全国性业务数据的采集、统计、分析等功能;

2 省中心应具备省级 CP(SP)管理功能、全省业务管理功能和全省用户管理功能;

3 业务管理系统全国中心应与全国内容运营中心对接;

4 业务管理系统省中心应与省内容运营中心对接。

4.1.3 媒体交付系统应分为全国中心、省中心、地市中心和边缘节点四级,并应符合下列规定:

1 全国中心应负责省际业务的调度和控制、省际内容分发和传送,不宜提供流服务;

2 省中心应负责省内城际业务的调度(控制)、省内城际内容分发(传)送和全省媒体内容存储,并应根据分发策略提供内容存储和流服务;

3 地市中心应负责地市内区域级业务的调度和控制、地市内区域级内容分发和传送,并应根据分发策略提供内容存储和流服务;

4 边缘节点应根据分发策略提供内容存储和流服务。

4.1.4 门户导航系统应分为全国中心、省中心、地市中心和边缘

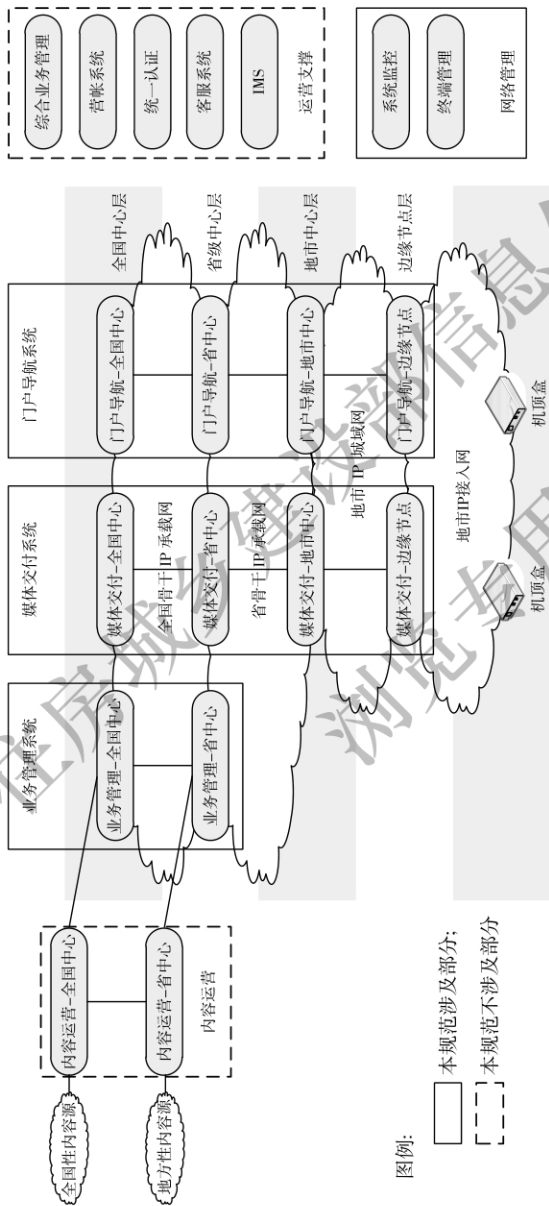


图 4.1.1 网络电视总体网络架构图

节点四级,并应符合下列规定:

1 全国中心应负责省际业务的调度(控制)、国家级 EPG 模板制作、EPG 页面发布,不宜提供 EPG 服务;

2 省中心应负责省内城际业务的调度和控制、省级 EPG 模板制作、EPG 页面分发,不宜提供 EPG 服务;

3 地市中心应负责地市内区域级业务的调度和控制、地市级 EPG 模板制作、EPG 页面分发,并应根据服务策略提供 EPG 服务;

4 边缘节点应根据门户服务策略提供 EPG 服务。

4.1.5 在全国中心建成前,可先期建设省级网络电视系统。

4.1.6 全国中心宜直联全国 IP 承载网的骨干层。

4.1.7 省中心宜直联省 IP 承载网的骨干层。

4.1.8 地市中心宜直联地市 IP 城域网的核心层。

4.1.9 边缘节点宜直联地市 IP 城域网的汇聚层。

4.2 局址选择

4.2.1 网络电视系统局址应根据网络规划要求,并结合传输、供电、机房建筑、运营维护和投资费用等条件综合确定。

4.2.2 全国中心宜与全国 IP 承载网的骨干节点设在同一局址。

4.2.3 省中心宜与省 IP 承载网的骨干节点设在同一局址。

4.2.4 地市中心宜与 IP 城域网的核心节点设在同一局址。

4.2.5 边缘节点宜根据用户分布和业务区域划分与 IP 城域网的汇聚节点合设在同一局址。

4.3 业务参数

4.3.1 业务参数应根据市场业务发展策略、用户规模预测和用户行为预测确定。业务参数应包括用户峰值并发率、业务功能使用率、服务响应率和内容存储比例。

4.3.2 各级节点对所有运营内容的存储比例应根据内容分发策

略确定,各级节点对覆盖用户群的服务响应率应根据业务交付策略确定。

4.3.3 内容分发策略和业务交付策略应统筹考虑,可根据现网服务响应率实测或预先取定确定参数值。

4.4 媒体交付系统设计

4.4.1 媒体交付系统设计应符合下列规定:

1 媒体交付系统设计应根据内容分发策略将内容分发至各级节点,通过负载均衡和内容调度等算法实现资源分配和用户服务;

2 媒体交付系统设计应根据业务交付策略将用户请求解析,利用内容路由技术通过负载均衡系统将用户的内容请求导向至最佳服务节点;负载均衡系统应包括全局负载均衡系统和本地负载均衡系统;

3 媒体交付系统各节点的存储容量宜采用 RAID 技术保证存储可靠性,针对流媒体文件宜采用 RAID5 方式;存储设备性能应与媒体交付系统的 I/O 能力相匹配;当容量确定时,宜采用高转速、多磁盘的配置策略,以及可提高流媒体内容存储和读取效率的内容存储技术。

4.4.2 媒体交付系统流服务能力计算应符合下列规定:

1 媒体交付系统流服务能力应符合本规范第 4.3 节的规定;

2 单播方式流服务能力应按下式计算:

$$C_s = N_u \cdot P_u \cdot P_s \cdot P_a \cdot B \quad (4.4.2-1)$$

式中: C_s ——流服务能力;

N_u ——覆盖用户数;

P_u ——用户峰值并发率;

P_s ——业务功能使用率;

P_a ——服务响应率;

B ——业务码流。

3 组播方式流服务能力应按下式计算：

$$C_s = N_m \cdot B \quad (4.4.2-2)$$

式中： C_s ——流服务能力；

N_m ——组播业务数；

B ——业务码流。

4 流服务能力应以峰值并发用户请求量为关键能力计算值；

5 媒体交付系统服务能力应考虑系统处理能力冗余。

4.4.3 媒体交付系统存储能力计算应符合下列规定：

1 媒体交付系统存储能力应符合本规范第 4.3 节的规定；

2 存储能力应按下式计算，其中，内容存储比例取值应符合本规范第 4.3 节的规定，可按本规范附录 A 执行。

$$C_o = \frac{T_m \cdot B \cdot P_o \cdot R}{8} \quad (4.4.3)$$

式中： C_o ——存储能力；

T_m ——媒体内容服务时长；

B ——业务码流；

P_o ——内容存储比例；

R ——RAID 冗余系数。

3 媒体交付系统存储能力应考虑数据存储容量冗余。

4.5 门户导航系统设计

4.5.1 门户导航系统设计应符合下列规定：

1 门户导航系统应采用分层、分布式系统架构；

2 门户导航系统宜具备负载均衡功能，将用户的门户展现请求导向至最佳服务节点。负载均衡系统宜包括全局负载均衡系统和本地负载均衡系统。

4.5.2 门户导航系统服务能力计算应符合下列规定：

1 门户导航系统服务能力应符合本规范第 4.3 节的规定；

2 服务能力应按下式计算：

$$C_p = N_u \cdot P_u \cdot P_s \quad (4.5.2)$$

式中： C_p ——门户导航服务能力；

N_u ——覆盖用户数；

P_u ——用户峰值并发率；

P_s ——业务功能使用率。

3 门户服务能力应以峰值并发用户请求量为关键能力计算值；

4 门户导航系统服务能力应考虑系统处理能力冗余。

4.6 业务管理系统设计

4.6.1 业务管理系统设计应符合下列规定：

1 业务管理系统宜采用分级方式部署；

2 业务管理系统应具备负载均衡功能，满足提高服务效率、提供安全冗余和能力在线扩容要求；

3 数据库宜根据业务数据相关性划分设置；

4 存储设备宜同时具备在线系统和离线系统，可采用 RAID 技术保证存储可靠性；

5 存储设备性能应与业务管理系统的 I/O 能力相匹配。

4.6.2 业务管理系统服务能力计算应符合下列规定：

1 业务管理系统服务能力应符合本规范第 4.3 节的规定；

2 服务能力应按下式计算：

$$C_b = N_u \cdot P_u \cdot P_s \quad (4.6.2)$$

式中： C_b ——业务管理服务能力；

N_u ——覆盖用户数；

P_u ——用户峰值并发率；

P_s ——业务功能使用率。

3 业务管理能力应以峰值并发用户请求量为关键能力计算值；

4 业务管理系统服务能力应考虑系统处理能力冗余。

4.6.3 业务管理系统存储能力设计应符合下列规定：

1 存储能力应按下式计算：

$$C_o = C_f \cdot N_f \cdot N_u \cdot R \quad (4.6.3)$$

式中： C_o ——存储能力；

C_f ——单用户业务数据文件容量；

N_f ——数据保存期内平均记录次数；

N_u ——覆盖用户数；

R ——RAID 冗余系数。

2 业务管理系统存储能力应考虑数据存储容量冗余。

4.7 网络管理功能需求

4.7.1 网络电视网络管理系统应提供对网络电视系统中所有子系统以及终端的管理功能，具体功能全网应保持统一，具有延续性。

4.7.2 网络电视网络管理系统的层次架构应包括网络管理层、网元管理层和网元层(图 4.7.2)，其中网元管理层应包括系统设备管理子系统和终端设备管理子系统。

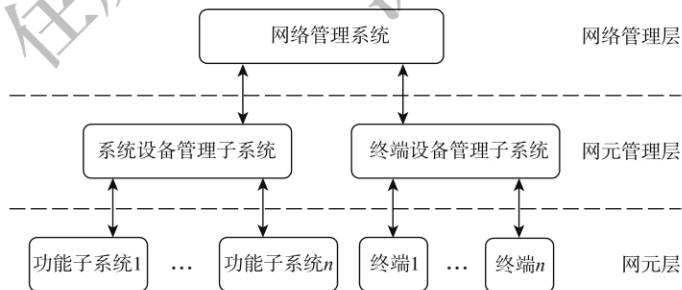


图 4.7.2 网络管理系统层次架构图

4.7.3 系统设备管理子系统应支持拓扑管理、配置管理、性能管理、告警管理、日志管理、诊断测试及安全管理，具体功能应符合现行行业

标准《IPTV 业务系统总体技术要求》YD/T 1823 的有关规定。

4.7.4 终端设备管理子系统应支持对终端的业务与配置管理功能、状态与性能统计管理功能、版本管理功能、故障管理功能。

4.7.5 网络管理系统应支持冗余,并应具有良好的稳定性和可靠性。

4.7.6 网络管理系统应提供与其他系统对接所需的管理接口。

4.7.7 网络管理系统配置应根据电信业务经营者的运营体制及运维要求综合考虑。

4.8 流量计算

4.8.1 网络电视系统各级中心及边缘节点业务流量可分为出流量与入流量。出流量应包括直播业务、点播业务、时移业务、增值业务和内容发布的发送流量。入流量应包括内容源的接收流量、用户认证流量、业务请求流量。流量计算均应按出流量考虑。

4.8.2 直播业务出流量应符合下列规定:

1 当采用组播方式时,应按下式计算:

$$D_s = N_m \cdot B \quad (4.8.2-1)$$

式中: D_s ——业务流量;

N_m ——组播业务数;

B ——业务码流。

2 当采用组播中继方式时,应按下式计算:

$$D_s = N_m \cdot B \cdot N_p \quad (4.8.2-2)$$

式中: D_s ——业务流量;

N_m ——组播业务数;

B ——业务码流;

N_p ——分发节点数。

3 当采用单播方式时,应按下式计算:

$$D_s = N_u \cdot P_u \cdot P_s \cdot P_a \cdot B \quad (4.8.2-3)$$

式中: D_s ——业务流量;

N_u ——覆盖用户数；
 P_u ——用户峰值并发率；
 P_s ——业务功能使用率；
 P_a ——服务响应率；
 B ——业务码流。

4.8.3 点播业务出流量应按下式计算：

$$D_s = N_u \cdot P_u \cdot P_s \cdot P_a \cdot B \quad (4.8.3)$$

式中： D_s ——业务流量；

N_u ——覆盖用户数；
 P_u ——用户峰值并发率；
 P_s ——业务功能使用率；
 P_a ——服务响应率；
 B ——业务码流。

4.8.4 时移业务出流量应按下式计算：

$$D_s = N_u \cdot P_u \cdot P_s \cdot P_a \cdot B \quad (4.8.4)$$

式中： D_s ——业务流量；

N_u ——覆盖用户数；
 P_u ——用户峰值并发率；
 P_s ——业务功能使用率；
 P_a ——服务响应率；
 B ——业务码流。

4.8.5 扩展业务出流量应按业务实际情况考虑计算公式。

4.8.6 内容发布的发送流量计算应满足内容分发策略的要求。

4.9 系统安全要求

4.9.1 网络电视系统安全要求应包括防范网络电视系统故障和防范网络攻击。防范网络电视系统故障应同时防范单点自发故障和承载网络故障导致的继发故障。

4.9.2 防范单点自发故障应针对中心和节点采用不同的冗余方

式,并应符合下列规定:

1 全国中心和省中心内设备宜采用 1+1 热备冗余方式,宜采用双中心冗余方式设置,具备冗余调度策略;

2 边缘节点宜具备冗余调度策略。

4.9.3 承载网络应具备系统冗余或恢复保护机制,各中心及节点间的承载网络的互联链路宜采用双路由,并具备冗余流量带宽。

4.9.4 防范网络攻击采取措施应符合下列规定:

1 网络电视系统和外部承载网宜采用网络防火墙系统隔离,防火墙系统不宜对非信令流量进行过滤;

2 网络电视系统的重要服务器设备宜采用设置防病毒网关;

3 网络电视系统应根据各子系统的安全要求及业务访问需求进行安全域的划分与隔离,并应采取相应安全防护措施;

4 关键业务数据宜部署安全存储备份系统。

4.10 对承载网的要求

4.10.1 网络电视承载网应支持网络电视各种业务的用户接入、用户认证、内容传送,并满足业务所需的带宽、服务质量、组播、可靠性以及安全性等要求。

4.10.2 网络电视承载网带宽应与网络电视系统的视频清晰度相匹配。

4.10.3 网络电视承载网端到端业务服务质量应符合表 4.10.3 的规定。

表 4.10.3 网络电视承载网端到端业务服务质量要求

类别	音视频编码典型码率 (Mbps)	时延 (ms)	抖动 (ms)	丢包率
标准 清晰度	2.0	200	300	7.31×10^{-6}
	3.75	200	300	5.46×10^{-6}
高清晰度	8.0	200	600	1.28×10^{-6}
	12.0	200	600	1.22×10^{-6}

4.10.4 网络电视承载网全网应提供对组播的支持。承载网应符合下列规定：

1 骨干网应支持 PIM - SM 组播路由协议，当跨域实现网络电视业务时，还应支持跨域组播；

2 城域网应支持 PIM - SM 组播路由协议和 IGMP 组成员管理协议；

3 接入网设备应支持组播功能，并符合现行行业标准《IPTV 对接入网的技术要求（第一阶段）》YD/T 1695 的有关规定。

4.11 编解码方式设计要求

4.11.1 网络电视视频编码标准应根据技术先进性、标准开放性、许可证费用、终端支持程度、内容支持程度、DRM 及自身网络承载等条件综合确定。

4.11.2 网络电视视频编码应支持抗误码能力和数据丢失补偿能力。

4.11.3 网络电视音频编码应支持多种采样速率，以及单通道、多通道、立体声的解码。

5 施工要求

5.1 机房及环境要求

5.1.1 设备安装地点应选择在便于维护管理和安装的专用机房内,机房的设计应符合国家现行标准《数据中心设计规范》GB 50174、《数据中心基础设施施工及验收规范》GB 50462、《通信建筑工程设计规范》YD 5003 的有关规定。

5.1.2 机房室温宜为 $23^{\circ}\text{C} \pm 2^{\circ}\text{C}$,相对湿度宜为 $55\% \pm 15\%$ 。

5.1.3 机房内净高不宜小于 3.0m,机房楼板活荷载不宜小于 8kN/m^2 。

5.1.4 网络电视系统设备应由不间断电源系统供电,不间断电源系统应有自动和手动旁路装置;当市电发生故障时,可选择油机作为备用电源。

5.1.5 机房内地板或地面应有静电泄放措施和接地构造,防静电地板或地面的表面电阻或体积电阻应为 $2.5 \times 10^4 \Omega \sim 1.0 \times 10^9 \Omega$,并应具有防火、环保、耐污耐磨性能。

5.1.6 机房内供电设计、照明设计和弱电设计应符合现行行业标准《通信建筑工程设计规范》YD/T 5003 的有关规定。

5.1.7 机房内所有设备可导电金属外壳、各类金属管道、金属线槽、建筑物金属结构应进行等电位连接并接地。

5.1.8 室外安装的安全防范系统设备应采取有防雷电保护措施,电源线、信号线应使用屏蔽电缆,避雷装置和电缆屏蔽层应采取接地措施,机房的防雷接地应符合现行行业标准《通信局(站)防雷与接地工程设计规范》YD 5098 的有关规定。

5.1.9 机房的防火要求应符合国家现行标准《建筑设计防火规范》GB 50016 及《邮电建筑设计防火规范》YD 5002 的有关规定,

机房宜设置洁净气体灭火系统,机房内不得存放易燃易爆等危险品。

5.1.10 抗震措施应符合工程设计要求,并应符合现行行业标准《电信设备安装抗震设计规范》YD 5059的有关规定。

5.1.11 安全防范系统宜由视频安防监控系统、入侵报警系统和出入口控制系统组成,各系统之间应具备联动控制功能。

5.2 安装要求

5.2.1 电缆走道及槽道的位置、高度应符合工程设计文件要求。

5.2.2 电缆走道的安装应符合下列规定:

1 电缆走道应平直,无明显起伏、扭曲和歪斜;

2 电缆走道与墙壁或机列应保持平行,每米水平误差不应大于2mm;

3 吊挂安装应符合工程设计要求,并应垂直、整齐、牢固;

4 地面支柱安装应垂直稳固,垂直偏差不应大于1.5‰;同一方向立柱应在同一条直线上;

5 电缆走道的侧旁支撑、终端加固角钢的安装应牢固、端正、平直;

6 沿墙水平电缆走道应与地面平行,沿墙垂直电缆走道应与地面垂直。

5.2.3 槽道安装应平直、牢固,列槽道应成一直线,两槽并接处水平偏差不应大于2mm。

5.2.4 设备安装位置应符合工程设计要求。

5.2.5 设备机架列间距应考虑工艺设备维护空间、用户安全隔离需求,还应根据机架装机功率密度的大小,合理选择列间距。

5.2.6 设备机架安装的抗震加固措施应符合工程设计要求,并应符合现行行业标准《电信设备安装抗震设计规范》YD 5059的有关规定,各直列上、下两端垂直倾斜误差不应大于3mm。

5.2.7 同列机架的设备面板应处于同一平面上,相邻机架的缝隙

不应大于 3mm 并保持机柜门开合顺畅。

5.2.8 所有紧固件应拧紧,同一类螺栓露出的长度应一致。

5.2.9 地线与铁架连接应加弹簧垫片保证接触良好。

5.2.10 机房线缆布放应采用上走线方式,线缆布放时应采用走线架,走线架应选择开放式线架,宜设置二层走线架。

5.2.11 走线架应整体规划,整体走线架设施不应影响机房空调气流组织。走线架及走线槽道的安装设计应符合现行行业标准《电信机房铁架安装设计标准》YD/T 5026、《电信设备安装抗震设计规范》YD 5059 的有关规定。

5.2.12 走线架、线槽和护管的弯曲半径不应小于线缆最小允许弯曲半径,敷设应符合现行国家标准《建筑电气工程施工质量验收规范》GB 50303 的有关规定。在活动地板下敷设时,电缆桥架或线槽底部不宜紧贴地面。

5.2.13 机房内走线应减少交叉,布线应整齐;交、直流电源的电力电缆应分开布放;电力电缆与信号线缆应分开布放,间距不应小于 150mm。当必须交叉时,应采取隔离措施分开走线,保持地槽或走线架清洁、整齐、干燥。

5.2.14 机房内布线绝缘不应小于 20MΩ。

5.2.15 电源线布放应符合下列规定:

- 1 各类电源电缆的规格、型号应符合工程设计要求;
- 2 采用的电力电缆,应是整条电缆料,不得中间接头;且电缆外皮应完整,芯线及金属护层对地的绝缘电阻应符合出厂要求;
- 3 电力电缆拐弯应圆滑均匀,铠装电缆的弯曲半径应大于或等于其直径的 12 倍,塑包电缆及其他软电缆的弯曲半径应大于电缆直径 6 倍;
- 4 当采用铜、铝汇流条馈电时,汇流条的截面积应符合设计要求,且表面应光洁平整,无锈蚀、裂纹和气泡;
- 5 设备电源引入线应利用自带的电源线;当设备电源线引入孔在机顶时,可沿机架顶上顺直成把布放;

6 当馈电母线为铜、铝汇流条时,设备电源引入线应从汇流条的背面引下,连接螺栓应从面板方向穿向背面,连接紧固正负引线和地线应顺直并拢;电缆两端应采用焊接或压接与铜接头可靠连接,并应在两端设置明确标志。

5.2.16 信号线及控制线布放应符合下列规定:

- 1 线缆规格、型号、数量应符合工程设计要求;
- 2 布放线缆应有序、顺直、整齐,避免交叉纠缠;
- 3 线缆弯曲应均匀、圆滑一致,弯曲半径宜大于 60mm;
- 4 线缆两端应有明确标志。

5.2.17 接地线敷设应符合下列规定:

1 接地引接线截面积应符合工程设计要求,宜使用热镀锌扁钢、多股铜芯电缆或铜条;

2 机房内应采用联合接地系统,保护地及电源工作地均应由室内同一接地系统引出;

3 机架接地线宜采用 16mm^2 的多股铜线,机架内设备应就近由机架汇流排接地;

4 接地线布放宜短、直,多余导线应截断,所有连接应使用铜接头或连接器连接,铜接头应可靠压接或焊接。

5.2.18 光纤布放应符合下列规定:

1 光纤的规格、程式应符合设计规定,技术指标应符合设计文件及技术规范书的要求;

2 光纤布放的路由走向应符合设计文件的规定;

3 光纤应布放在光纤专用槽道;

4 光纤在槽道内应顺直,不应扭绞;

5 槽道内光纤拐弯处的布放曲率半径不应小于 40mm;

6 光纤两端的预留长度应满足维护要求;盘放曲率半径不应小于 40mm,不应扭绞。

6 工程验收

6.1 验收前准备

- 6.1.1 工程应符合工程设计要求。
- 6.1.2 机房的环境条件应符合施工要求。
- 6.1.3 设备通电检查应符合下列规定：
 - 1 电源系统应工作正常,符合工程设计要求;
 - 2 设备输入电压应符合设备说明书技术要求。
- 6.1.4 设备加电开机检查应按设备说明书技术要求步骤开机,并应用设备自备监视系统检查,设备应状态正常,各种辅助设备和告警装置应状态正常。
- 6.1.5 已安装设备应符合下列规定：
 - 1 标志应齐全、正确;
 - 2 各种零件、配件安装位置应正确,数量应齐全;
 - 3 各种选择开关应按设备技术说明书置于指定位置;
 - 4 各类保险的规格应符合设备技术说明书的要求;
 - 5 设备接地应良好、可靠;
 - 6 电源引入线极性应正确,连接应牢固可靠。
- 6.1.6 初验前应完成相关竣工技术文件的编制。

6.2 工程初验要求

- 6.2.1 在运行开通前,应进行用以检验主要系统和相关设备是否符合运转要求的初验。
- 6.2.2 初验项目应包括下列项目内容,具体测试方法及测试指标应符合相关技术要求：
 - 1 设备硬件检测;

- 2 节点容量测试；
 - 3 门户导航功能及服务器性能测试；
 - 4 媒体交付功能测试；
 - 5 业务管理功能及服务器性能测试；
 - 6 网络管理功能测试；
 - 7 流媒体服务器性能测试；
 - 8 安全、冗余测试。
- 6.2.3 初验应在安装工艺和软件版本检查合格后进行。
- 6.2.4 验收的计划和内容应依据本规范制订,测试结果应符合设计要求。
- 6.2.5 设备硬件检测应包含下列项目内容：
- 1 网络设备的检测；
 - 2 服务器设备的检测；
 - 3 存储设备的检测。
- 6.2.6 节点容量测试应包含下列项目内容：
- 1 检验系统的业务容量；
 - 2 检验系统的 License 许可数量。
- 6.2.7 下列门户导航主要功能应符合设计要求：
- 1 EPG 管理模版功能；
 - 2 EPG 模版分发功能；
 - 3 EPG 元数据分发功能；
 - 4 EPG 元数据实时处理功能；
 - 5 EPG 分组管理功能；
 - 6 EPG 数据采集功能；
 - 7 EPG 模版分发功能；
 - 8 EPG 请求调度功能；
 - 9 EPG 配置和管理功能；
 - 10 EPG 模版制作功能；
 - 11 EPG 发布功能；

12 EPG 分组功能。

6.2.8 下列媒体交付主要功能应符合设计要求：

- 1 全局负载均衡功能；
- 2 本地负载均衡功能；
- 3 内容分发策略；
- 4 内容分发方式,包括静态方式和动态方式；
- 5 内容分发系统的管理功能；
- 6 系统支持的编码格式；
- 7 流协议的支持功能,包括 TCP、UDP、RTSP、TS、HTTP、FTP 协议等；
- 8 内容存储的管理功能。

6.2.9 下列业务管理主要功能应符合设计要求：

- 1 用户属性、用户注册和用户维护等管理功能；
- 2 CP(SP)的管理功能,包括 CP(SP)的注册,审核,修改和查询 CP(SP)信息等管理功能；
- 3 针对业务运营商的管理功能；
- 4 针对操作员的权限管理功能；
- 5 直播业务的管理功能；
- 6 点播业务的管理功能；
- 7 时移业务的管理功能；
- 8 计费相关的管理功能；
- 9 账务管理功能；
- 10 业务审核功能；
- 11 业务发布功能；
- 12 业务暂停、注销或移机等的处理功能；
- 13 业务管理的统计功能。

6.2.10 网络管理功能测试应包含下列项目内容：

- 1 测试对象,主要包含网管系统对网络电视系统内所有功能子系统及终端网元的管理测试功能；

2 测试范围,主要包含网元拓扑管理功能、网元状态测试功能、网元业务参数查询功能、网元参数配置功能、网元实时性能测试功能、异常情况告警功能、告警统计功能、统计报表功能、机顶盒版本管理功能和机顶盒资源管理功能等。

6.2.11 EPG 服务器性能测试应包含下列项目内容:

- 1 测试单台 EPG 服务器页面平均响应时间;
- 2 测试单台 EPG 服务器认证平均响应时间;
- 3 测试 EPG 服务器对业务数据的支持能力;
- 4 测试 EPG 服务器对终端的并发支持能力;
- 5 测试单台 EPG 服务器生成话单的支持能力。

6.2.12 流媒体服务器性能测试应包含下列项目内容:

- 1 测试流媒体服务器对单文件点播并发的支持能力;
- 2 测试流媒体服务器对多文件点播并发的支持能力;
- 3 测试用户点播流媒体服务的成功率;
- 4 测试满载条件下点播业务响应时间;
- 5 测试直播转发的时延时长;
- 6 测试直播转发的内容准确率;
- 7 测试直播节目录制准确率;
- 8 测试直播节目录制过程执行时长;
- 9 在多业务并发情况下对上述性能测试项进行测试。

6.2.13 安全测试应符合设计要求,并应通过模拟外网攻击测试网络电视系统在有网络攻击的情况下的功能和性能。

6.2.14 冗余测试应符合下列设计要求:

1 对于有冗余的设备功能模块,应测试其主备自动倒换功能,发生倒换时应正常提供业务;

2 对于有冗余的系统节点,应测试系统节点间自动保护倒换功能,发生倒换时应正常提供业务;

3 对于网络中的主备链路,应测试主备链路自动倒换功能,发生倒换时应正常提供业务。

6.2.15 工程初验前施工单位应向建设单位提交完整的竣工技术文件。竣工技术文件一式三份。

6.2.16 竣工技术文件应包括下列内容：

- 1 工程设计文件；
- 2 开工报告；
- 3 工程变更单及洽商记录；
- 4 竣工图纸；
- 5 已安装设备明细表；
- 6 停(复)工报告；
- 7 隐蔽工程随工验收签证和阶段验收报告；
- 8 重大工程质量事故报告表；
- 9 验收证书；
- 10 竣工报告；
- 11 其他相关记录、备考表；
- 12 交接书。

6.2.17 竣工技术文件应符合下列规定：

- 1 内容应齐全；
- 2 图纸、测试记录、随工质量记录应与实际相符，数据应准确；
- 3 文件外观应整洁，格式、文字应规范、清晰。

6.3 试运转及竣工验收

6.3.1 试运转阶段应从初验测试合格后开始，试运转时间可按订货合同规定的试运转期限执行，且不应少于三个月。

6.3.2 在系统试运转期间应观察下列项目，并应做好记录，为竣工验收测试提供主要依据：

- 1 由于硬件原因造成系统故障的情况；
- 2 由于软件原因造成系统故障的情况；
- 3 冗余切换功能运行情况。

6.3.3 试运转期间的主要指标和性能应达到工程设计文件及技术规范书中的规定。当主要指标不符合要求时,应在解决问题后,从次日开始重新试运转三个月;当对有关数据发生疑问时,经双方协商,可对有关数据重测,进行验证。

6.3.4 工程竣工验收应在试运转符合要求后进行。

6.3.5 工程竣工验收的内容应符合下列规定:

- 1 各阶段测试应确认检查结果;
- 2 验收组认为必要项目应复验;
- 3 设备应清点核实;
- 4 对工程应进行评定和签收。

6.3.6 对验收中发现的质量不合格项目,应由验收组查明原因,确认责任,提出处理意见。

6.3.7 工程竣工后,应对施工质量进行综合考核。

附录 A 业务模型参考

A.0.1 当直播业务采用组播方式时,用户模型可按表 A.0.1 执行。

表 A.0.1 参考用户模型

IPTV 用户并发率:30%					
组播业务	单播业务		扩展业务		EPG 闲置率
25%	65%		5%		5%
	VOD 业务	时移业务	流媒体	非流媒体	
	35%	65%	10%	90%	
分发策略	<p>由于分发策略将会影响到边缘节点的存储容量需求和承载网的带宽需求,各省可根据当地承载网络的情况,核算上述两项扩容费用,选择分发策略。以 VOD 业务为例,可采用的分发策略包括以下三种:</p> <p>策略 1: 边缘节点存储 20% 的 VOD 业务内容,可满足 80% 的 VOD 业务访问流量。</p> <p>上级节点存储 100% 的 VOD 业务内容,承担其余 20% 的 VOD 业务访问流量以及边缘节点的 VOD 业务内容分发。</p> <p>策略 2: 边缘节点存储 50% 的 VOD 业务内容,可满足 90% 的 VOD 业务访问流量。</p> <p>上次节点存储 100% 的 VOD 业务内容,承担其余 10% 的 VOD 业务访问流量以及边缘节点的 VOD 业务内容分发。</p> <p>策略 3: 边缘节点存储 100% 的 VOD 业务内容,可满足 100% 的 VOD 业务访问流量。</p> <p>上级节点仅作为冗余节点,正常情况下不负担 VOD 业务访问流量</p>				

注:1 时移业务的分发策略也可参照上述要求执行。

2 上述所有取值均为经验值,建设时应按需测算,并按实际运营数据修正。

A.0.2 当直播业务采用单播方式时,用户模型可按表 A.0.2 执行。

表 A.0.2 参考用户模型

IPTV 用户并发率:30%					
单播业务			扩展业务		EPG 闲置率
90%			5%		5%
直播业务	VOD 业务	时移业务	流媒体	非流媒体	
28%	25%	47%	10%	90%	
分发策略	<p>由于分发策略将会影响到边缘节点的存储容量需求和承载网的带宽需求,各省可根据当地承载网络的情况,核算上述两项扩容费用,选择分发策略。以 VOD 业务为例,可采用的分发策略包括以下三种:</p> <p>策略 1: 边缘节点存储 20% 的 VOD 业务内容,可满足 80% 的 VOD 业务访问流量。 上级节点存储 100% 的 VOD 业务内容,承担其余 20% 的 VOD 业务访问流量以及边缘节点的 VOD 业务内容分发。</p> <p>策略 2: 边缘节点存储 50% 的 VOD 业务内容,可满足 90% 的 VOD 业务访问流量。 上次节点存储 100% 的 VOD 业务内容,承担其余 10% 的 VOD 业务访问流量以及边缘节点的 VOD 业务内容分发。</p> <p>策略 3: 边缘节点存储 100% 的 VOD 业务内容,可满足 100% 的 VOD 业务访问流量。 上级节点仅作为冗余节点,正常情况下不负担 VOD 业务访问流量</p>				

注:1 时移业务的分发策略也可参照上述内容。

- 2 直播业务采用流代理方式时,无须内容存储;采用延时方式时,等同于时移业务。
- 3 上述所有取值均为经验值,建设时应按需测算,并按实际运营数据修正。

本标准用词说明

1 为便于在执行本标准条文时区别对待,对要求严格程度不同的用词说明如下:

1)表示很严格,非这样做不可的:

正面词采用“必须”,反面词采用“严禁”;

2)表示严格,在正常情况下均应这样做的:

正面词采用“应”,反面词采用“不应”或“不得”;

3)表示允许稍有选择,在条件许可时首先应这样做的:

正面词采用“宜”,反面词采用“不宜”;

4)表示有选择,在一定条件下可以这样做的,采用“可”。

2 条文中指明应按其他有关标准执行的写法为:“应符合……的规定”或“应按……执行”。

引用标准名录

- 《建筑设计防火规范》GB 50016
- 《数据中心设计规范》GB 50174
- 《建筑电气工程施工质量验收规范》GB 50303
- 《数据中心基础设施施工及验收规范》GB 50462
- 《IPTV 业务需求》YD/T 1654
- 《IPTV 对接入网络的技术要求(第一阶段)》YD/T 1695
- 《IPTV 业务系统总体技术要求》YD/T 1823
- 《IPTV 业务管理系统体系架构》YD/T 2015
- 《IPTV 系统的媒体交付系统——基于 CDN 结构》YD/T 2264
- 《IPTV 管理体系结构》YD/T 2265
- 《邮电建筑设计防火规范》YD 5002
- 《通信建筑工程设计规范》YD 5003
- 《电信机房铁架安装设计标准》YD/T 5026
- 《电信设备安装抗震设计规范》YD 5059
- 《电信设备抗地震性能检测规范》YD 5083
- 《通信局(站)防雷与接地工程设计规范》YD 5098