

前 言

根据住房和城乡建设部《关于印发〈2014年工程建设标准规范制订修订计划〉的通知》(建标[2013]169号文)的要求,标准编制组经调查研究,认真总结实践经验,参考有关国际标准和国外先进标准,并在广泛征求意见的基础上,编制本标准。

本标准主要内容是:1.总则;2.术语和符号;3.基本规定;4.材料与分类;5.基础设计;6.复合地基;7.基坑支护;8.施工;9.质量检测与验收。

本标准由住房和城乡建设部负责管理,由建华建材投资有限公司负责具体技术内容的解释。执行本标准过程中如有意见或建议,请寄送建华建材投资有限公司(地址:江苏省镇江市润州区冠城路8号工人大厦12层建华建材投资有限公司,邮编:212003)。

本标准主编单位:建华建材投资有限公司
中国建筑科学研究院

本标准参编单位:华东建筑设计研究院有限公司
中交上海港湾工程设计研究院有限公司
广东省建筑工程集团有限公司
上海市基础工程集团有限公司
清华大学
天津大学
国家建筑工程质量监督检验中心
安徽省建筑科学研究设计院
湖北省建筑科学研究院
河北省建筑科学研究院

福建省建筑科学研究院
江苏省建筑科学研究院有限公司
郑州大学综合设计研究院
合肥工业大学
河北工业大学
上海市政工程设计研究总院（集团）
有限公司
浙江大学建筑设计研究院有限公司
建基建设集团有限公司
上海强劲地基工程股份有限公司

本标准主要起草人员：张 雁 高文生 王卫东 周国然
徐天平 周同和 郑 刚 李耀良
张建民 陈 凡 袁内镇 郭 杨
张振拴 侯伟生 胡明亮 刘春原
杨成斌 吴江斌 宋青君 陈 巧
吴 锋 秋仁东 王 非 施 峰
宋伟民 干 钢 沈国勤 郭利生
赵晓光 王理想 李志刚
本标准主要审查人员：龚晓南 顾晓鲁 顾国荣 戴一鸣
刘小敏 康景文 樊有维 朱兆晴
刘松玉 施祖元 李术才

目 次

1	总则	1
2	术语和符号	2
2.1	术语	2
2.2	符号	3
3	基本规定	8
4	材料与分类	12
4.1	材料	12
4.2	分类	13
5	基础设计	14
5.1	一般规定	14
5.2	桩基计算	17
5.3	构造要求	31
6	复合地基	35
6.1	一般规定	35
6.2	设计	36
7	基坑支护	39
7.1	一般规定	39
7.2	施工与监测要求	41
8	施工	43
8.1	一般规定	43
8.2	起吊、搬运与堆放	47
8.3	接桩与截桩	48
8.4	静压法沉桩	50
8.5	锤击法沉桩	53
8.6	植入法沉桩	55

8.7 中掘法沉桩	56
9 质量检测与验收	59
9.1 质量检测	59
9.2 工程验收	62
附录 A 管桩结构形式、桩身配筋及桩身力学性能 参数表	64
附录 B 管桩偏心受压 $N-M$ 曲线	143
附录 C 管桩与腰梁、冠梁的连接构造示意图	161
附录 D 静压沉桩施工记录表	164
附录 E 锤击沉桩施工记录表	165
附录 F 植入法沉桩施工记录表	167
附录 G 静压桩机及适用范围参数表	169
附录 H 柴油锤重选择及适用范围参数表	171
附录 J 管桩桩尖规格及构造图	173
附录 K 管桩全截面桩身混凝土抗压强度试验评价	180
本标准用词说明	182
引用标准名录	183

Contents

1	General Provisions	1
2	Terms and Symbols	2
2.1	Terms	2
2.2	Symbols	3
3	Basic Requirements	8
4	Materials and Classification	12
4.1	Materials	12
4.2	Classification	13
5	Foundation Design	14
5.1	General Requirements	14
5.2	Calculation of Pile Foundation	17
5.3	Detailing Requirements	31
6	Composite Foundation	35
6.1	General Requirements	35
6.2	Design	36
7	Retaining and Protecting for Excavation	39
7.1	General Requirements	39
7.2	Construction and Monitoring Requirements	41
8	Construction	43
8.1	General Requirements	43
8.2	Lift, Transport and Stack	47
8.3	Connecting and Cutting of Piles	48
8.4	Jacked Driving Method	50
8.5	Hammer-driving Method	53
8.6	Method of Planting Pile	55

8.7	Method of Dig Construction	56
9	Quality Inspection and Acceptance	59
9.1	Quality Inspection	59
9.2	Construction Quality Acceptance	62
Appendix A	Constructional Drawing of Pipe Pile, Table of Reinforcements and Mechanical Properties ...	64
Appendix B	<i>N-M</i> Curve of Eccentric Compression of Pipe Pile	143
Appendix C	Connecting Structure of Pipe Pile with Waist Beam and Crown Beam	161
Appendix D	Construction Record Table of Static Pressure Pile-sinking	164
Appendix E	Construction Record Table of Hammer Pile- sinking	165
Appendix F	Construction Record Table of Planting Pile	167
Appendix G	Parameter Table of Hydrostatic Pressure Pile Driver and Application	169
Appendix H	Reference Table of Weight Choice of Diesel Hammer and Application	171
Appendix J	Standard of Pipe Pile Toe and Constructional Drawing	173
Appendix K	Evaluation of Compressive Strength Test of Full-section Pile Concrete	180
	Explanation of Wording in This Standard	182
	List of Quoted Standards	183

1 总 则

1.0.1 为规范预应力混凝土管桩工程应用，贯彻执行国家的技术经济政策，做到安全适用、经济合理、保护环境，制定本标准。

1.0.2 本标准适用于建筑工程中预应力混凝土管桩的设计、施工、检测与验收。

1.0.3 管桩的应用应根据地质条件、工程性质、荷载分布特征、施工技术条件与环境保护等因素优化设计，因地制宜地选择施工工艺、精心施工、严格监控。

1.0.4 预应力混凝土管桩应用除应符合本标准的规定外，尚应符合国家现行有关标准的规定。

2 术语和符号

2.1 术语

2.1.1 预应力混凝土管桩 prestressed concrete pipe pile

采用离心和预应力工艺成型的圆环形截面的预应力混凝土桩，简称管桩。桩身混凝土强度等级为 C80 及以上的管桩为高强混凝土管桩（简称 PHC 管桩），桩身混凝土强度等级为 C60 的管桩为混凝土管桩（简称 PC 管桩），主筋配筋形式为预应力钢棒和普通钢筋组合布置的高强混凝土管桩为混合配筋管桩（简称 PRC 管桩）。

2.1.2 管桩基础 concrete pipe pile foundation

由沉入土（岩）层中的管桩和连接于桩顶的承台共同组成的建（构）筑物基础。

2.1.3 锤击贯入法 hammer-driving method

利用锤击设备将管桩打至土（岩）层设计深度的沉桩施工方法。

2.1.4 静力压桩法 jacked driving method

利用静压设备将管桩压至土（岩）层设计深度的沉桩施工方法。

2.1.5 中掘法 method of dig construction

在管桩中空部插入专用钻头，边钻孔取土边将桩沉入土（岩）中的沉桩施工方法。

2.1.6 植入法 method of planting pile

预先用钻机在桩位处钻孔或采用搅拌、旋喷成桩，然后将管桩植入其中的施工方法。

2.1.7 终压控制标准 standard for stop pressing

将桩沉至设计要求时终止压桩的施工控制条件。

2.1.8 抱压式压桩机 pile pressing machine with cramp pressing type

在桩身侧部施加压力的液压式压桩机。

2.1.9 桩身抱压允许压桩力 allowable pressure of pile with cramp pressing

桩身允许的最大抱压力。

2.1.10 顶压式压桩机 pile pressing machine with top pressing type

在桩顶部施加压力作用的液压式压桩机。

2.1.11 桩身顶压允许压桩力 allowable pressure of pile with top pressing

桩身允许的最大顶压力。

2.1.12 填芯混凝土 filling concrete for pipe pile head

填筑在管桩顶部或底部内腔一定深度的混凝土。

2.1.13 送桩 pile following

沉桩过程中，借助送桩器将桩顶送至设计要求标高的施工工序。

2.1.14 管桩土塞效应 plugging effect of pipe pile

开口桩尖沉桩过程中，土体涌入管桩内的土芯固结闭塞后对桩端阻力发挥程度的影响效应。

2.1.15 复压 repeated pressing

静力压桩施工完成后，间隔一段时间再次施压的作业方法。

2.1.16 收锤标准 standard for stop hammering

将桩端沉至设计要求时终止锤击的控制条件。

2.1.17 贯入度 penetration

用落锤锤击管桩一定击数后，管桩进入土（岩）层中的深度。

2.2 符 号

2.2.1 几何参数

- A ——管桩桩身横截面面积；
 A_p ——管桩由外径计算得到的面积；
 A_{p1} ——管桩空心部分敞口面积；
 A_{py} ——全部纵向预应力钢棒的总截面面积；
 A_s ——全部纵向非预应力钢筋的总截面面积；
 A_{sd} ——填芯混凝土纵向钢筋总截面面积；
 D_p ——纵向预应力钢棒分布圆的直径；
 d 、 d_1 ——管桩外径、内径；
 d_c ——预应力钢棒的公称直径；
 h_b ——桩端进入持力层深度；
 L_a ——填芯混凝土高度；
 l_i ——桩周第 i 层土（岩）的厚度；
 r_p 、 r_s ——纵向预应力钢棒、非预应力钢筋重心所在圆周的半径；
 t ——管桩壁厚；
 t_s ——端板厚度；
 u ——桩身周长；
 u_i ——桩群外围周长。

2.2.2 作用和作用效应

- F_k ——按荷载效应标准组合计算的作用于承台顶面的竖向力；
 G_k ——桩基承台和承台上土自重标准值；
 H_{ik} ——按荷载效应标准组合计算的作用于第 i 基桩或复合基桩的水平力；
 H_k ——按荷载效应标准组合计算的作用于承台底面的水平力；
 M_k ——接桩处按荷载效应标准组合计算的弯矩值；
 M_{xk} 、 M_{yk} ——按荷载效应标准组合计算的作用于承台底面的外力，绕通过桩群形心的 x 、 y 主轴的力矩；
 N_k ——相应于荷载效应标准组合时，轴心竖向力作用下

任一单桩的竖向力；

N_{ik} ——按荷载效应标准组合计算的偏心竖向力作用下第 i 根桩的竖向力；

N_{tk} ——按荷载效应标准组合计算的作用于单桩桩顶的竖向拔力；

N_{Ekmax} ——相应于荷载效应标准组合时偏心竖向力作用下单桩最大竖向力；

x_i, x_j, y_i, y_j ——第 i, j 基桩或复合桩基至 y, x 轴的距离。

2.2.3 抗力和材料性能

E_c ——桩身混凝土的弹性模量；

E_s ——预应力钢棒的弹性模量；

f_{yk} ——非预应力钢筋抗拉强度标准值；

f_c ——桩身混凝土轴心抗压强度设计值；

f_{ck} ——桩身混凝土轴心抗压强度标准值；

$f_{cu,k}$ ——管桩桩身混凝土立方体抗压强度标准值；

f_n ——填芯混凝土与管桩内壁的粘结强度设计值；

f_t ——桩身混凝土轴心抗拉强度设计值；

f_{tk} ——混凝土轴心抗拉强度标准值；

f_c^w ——焊缝抗拉强度设计值；

f_v ——端板抗剪强度设计值；

f_{py} ——预应力钢棒的抗拉强度设计值；

f'_{py} ——预应力钢棒的抗压强度设计值；

f_{ptk} ——预应力钢棒抗拉强度标准值；

f_y ——非预应力钢筋抗拉强度设计值；

f_{spa} ——经深度修正后的复合地基承载力特征值；

f_{t1} ——填芯混凝土的抗拉强度设计值；

f_{yv} ——箍筋抗拉强度设计值；

f_t^w ——焊缝抗拉强度设计值；

G_p ——基桩自重；

G_{gp} ——群桩基础所包围体积的桩土总自重除以总桩数；

- M ——管桩桩身受弯承载力设计值；
- M_u ——管桩桩身受弯承载力极限值；
- M_{cr} ——管桩桩身开裂弯矩；
- N ——按荷载效应标准组合计算的轴心竖向力作用下单桩所受竖向力设计值；
- N_t ——单桩抗拔力设计值；
- Q_{uk} ——单桩竖向极限承载力标准值；
- Q_{sk} 、 Q_{pk} ——总极限侧阻力标准值、总极限端阻力标准值；
- q_{sik} 、 q_{pk} ——桩侧第 i 层土的极限侧阻力标准值、极限端阻力标准值；
- q_p ——桩端阻力特征值；
- q_{si} ——桩周第 i 层土的侧阻力特征值；
- R ——基桩或复合基桩竖向承载力特征值；
- R_h ——单桩基础或群桩中基桩的水平承载力特征值；
- R_a ——单桩竖向抗压承载力特征值；
- R_{ha} ——单桩水平承载力特征值；
- R_m ——桩身的抗弯承载力特征值；
- R_{ta} ——单桩抗拔承载力特征值；
- R_v ——管桩桩身斜截面受剪承载力设计值；
- R_b ——桩身允许抱压压桩力；
- R_d ——桩身允许顶压压桩力；
- V ——管桩剪力设计值；
- σ_{ck} ——荷载效应标准组合下桩身混凝土正截面法向拉应力；
- σ_{pc} ——管桩桩身截面混凝土有效预压应力；
- σ_{p0} ——预应力钢棒合力点处混凝土法向应力等于零时的预应力钢棒应力。

2.2.4 计算参数及其他

- d_m ——基础埋置深度；
- n ——群桩基础中的桩数；

- ν_x ——管桩桩顶水平位移系数；
- α_E ——钢筋弹性模量与混凝土弹性模量之比；
- α_p ——桩端端阻力发挥系数；
- β_c ——混凝土强度影响系数；
- γ ——考虑离心工艺影响及截面抵抗矩塑性影响的综合系数；
- γ_0 ——结构重要性系数；
- γ_m ——基础底面以上土的加权平均重度；
- λ_i ——管桩抗拔系数；
- λ_p ——桩端土塞效应修正系数；
- μ ——截桩后混凝土的有效预压应力折减系数；
- χ_{0a} ——管桩桩顶允许水平位移。

3 基本规定

3.0.1 用于桩基础、地基处理及基坑支护工程的管桩几何尺寸和桩身力学性能宜符合本标准附录 A 的规定。

3.0.2 岩土工程勘察报告有关管桩选用的评价应包括下列内容：

1 评价管桩应用于该场地的适宜性；

2 当场地中存在孤石、坚硬夹层、障碍物、岩溶、土洞和构造断裂等不良地质条件时，评价沉桩可行性并提出可行的沉桩方法或替代施工方法。

3.0.3 抗震设防区的管桩基础设计应符合现行国家标准《建筑抗震设计规范》GB 50011 的有关规定。

3.0.4 管桩的耐久性应满足设计使用年限的要求。

3.0.5 管桩施工监控应保证桩身完整、无损伤。沉桩方法的选择应根据具体的地质情况、工程特点、场地施工条件以及挤土、施工振动、噪声等对周边环境和安全影响等因素确定。

3.0.6 当沉桩施工遇到下列情况时，宜采用植入法或中掘法沉桩：

1 影响桩身质量、邻近建（构）筑物、地下管线的正常使用和安全时；

2 当遇到密实的砂土、碎（卵）石土等硬土夹层，桩端难于沉到设计标高时；

3 当遇到坚硬岩、较硬岩层或遇有漂石、孤石时。

3.0.7 管桩基础施工前宜在现场进行沉桩工艺试验。当采用锤击法施工工艺时，宜同时进行沉桩工艺监测。

3.0.8 污染土和地下水对管桩的腐蚀性等级，应按现行国家标准《岩土工程勘察规范》GB 50021、《工业建筑防腐蚀设计规范》GB 50046 的有关规定确定。

3.0.9 管桩混凝土及桩身防腐要求应符合表 3.0.9-1 和表 3.0.9-2 的规定。

表 3.0.9-1 管桩混凝土防腐要求

项目 桩型	混凝土 最低强度 等级	最大水 胶比	抗渗 等级	钢筋最小保 护层厚度 (mm)	Cl ⁻ 含量 (%)	碱含量 (kg/m ³)	胶材最 小用量 (kg/m ³)
PHC 管桩、 PRC 管桩	C80	0.35	≥P12	35	≤0.06	≤3.0	430
PC 管桩	C60	0.40	≥P12	35	≤0.06	≤3.0	400

表 3.0.9-2 管桩桩身防腐要求

桩型	保护措施和要求		腐蚀性介质和强度等级								
			SO ₄ ²⁻			Cl ⁻			pH 值		
			强	中	弱	强	中	弱	强	中	弱
PHC 管桩、 PRC 管桩、 PC 管桩	提高 桩身 混凝土 耐久 腐蚀 性能	电通量 (C)	≤800	≤1000	可不 防护	≤800	≤1000	可不 防护	≤500	≤800	可不 防护
	抗硫酸盐 等级	KS150 ≥0.85	KS120 ≥0.85	—		—	—		—		
	氯离子迁移 系数 D _{RCM} (10 ⁻¹² m ² /s)	—	—	≤4.0		≤7.0	—		—		

注：表中所列基本要求为设计使用年限为 50 年，设计使用年限为 100 年时的材料要求应专项论证。

3.0.10 当管桩桩身防腐不满足本标准表 3.0.9-2 规定的防腐指标要求时，应采取相应措施进行防护，并应符合表 3.0.10 的要求。

表 3.0.10 管桩桩身防护要求

桩型	保护措施和要求	腐蚀性介质和强度等级								
		SO ₄ ²⁻			Cl ⁻			pH 值		
		强	中	弱	强	中	弱	强	中	弱
PHC 管桩、 PRC 管桩	1. 增加钢筋 混凝土保护层厚 度 (mm)	≥10	≥5	可不 防护	≥10	≥5	可不 防护	≥10	≥5	可不 防护

续表 3.0.10

桩型	保护措施和要求	腐蚀性介质和强度等级								
		SO ₄ ²⁻			Cl ⁻			pH 值		
		强	中	弱	强	中	弱	强	中	弱
PHC 管桩、 PRC 管桩	2. 表面涂刷 防腐蚀涂层厚度 (μm)	≥ 500	≥ 300	可不 防护	≥ 500	≥ 300	可不 防护	≥ 500	≥ 300	可不 防护
	1. 增加钢筋 混凝土保护层厚 度 (mm)	≥ 15	≥ 10		≥ 15	≥ 10		≥ 15	≥ 10	
PC 管桩	2. 表面涂刷 防腐蚀涂层厚度 (μm)	≥ 500	≥ 300	可不 防护	≥ 500	≥ 300	可不 防护	≥ 500	≥ 300	可不 防护

注：1 本表适用于设计使用年限为 50 年，桩基础所处的地下水、土的腐蚀介质主要为硫酸盐、氯盐和酸环境。当其他腐蚀介质或 $\text{pH} \leq 2.0$ 时，以及设计使用年限为 100 年时，防护措施应专项论证。

2 桩身混凝土材料可根据防腐蚀要求，采用抗硫酸盐硅酸盐水泥，也可在普通水泥中掺入抗硫酸盐的外加剂、矿物掺合料、钢筋阻锈剂。

3 管桩不得单独采用亚硝酸盐类的阻锈剂。

4 在中、强腐蚀环境中，预应力混凝土管桩有效壁厚不应小于 95mm。

5 桩身涂刷防腐蚀涂层的长度，应大于污染土层的厚度。

6 当有两类以上腐蚀性介质同时作用时，应分别满足各自防护要求，但相同的防护措施不叠加。

3.0.11 管桩基础应减少接桩数量，接头宜位于非污染土层中，可采用焊接或机械接桩。位于污染土层中的桩接头，接桩钢零件应涂刷防腐蚀耐磨涂层或增加钢零件厚度，其腐蚀裕量不小于 2mm，也可采用热收缩聚乙烯套膜保护。

3.0.12 当管桩的表面涂有防腐蚀涂料时，在估算单桩承载力时，可不计入涂层范围内的桩侧阻力。

3.0.13 管桩的其他防护尚应符合现行国家标准《工业建筑防腐蚀设计规范》GB 50046 的规定。

3.0.14 管桩用混凝土的耐久性能试验方法应符合现行国家标准《普通混凝土长期性能和耐久性能试验方法标准》GB/T 50082的有关规定。

住房和城乡建设部信息公开
浏览专用

4 材料与分类

4.1 材 料

4.1.1 预应力钢筋应采用预应力混凝土用钢棒，其质量应符合现行国家标准《预应力混凝土用钢棒》GB/T 5223.3 中低松弛螺旋槽钢棒的规定，基本尺寸应符合表 4.1.1 的规定。

表 4.1.1 预应力钢棒的基本尺寸

公称直径 (mm)	基本直径及 允许偏差 (mm)	公称截面面积 (mm ²)	最小截面面积 (mm ²)	理论重量 (kg/m)	允许最小重量 (kg/m)
7.1	7.25±0.15	40.0	39.0	0.314	0.306
9.0	9.15±0.20	64.0	62.4	0.502	0.490
10.7	11.10±0.20	90.0	87.5	0.707	0.687
12.6	13.10±0.20	125.0	121.5	0.981	0.954
14.0	14.15±0.20	154.0	149.6	1.209	1.184

4.1.2 端板材质应采用 Q235B，并应符合下列规定：

- 1 端板制造不得采用铸造工艺；
- 2 端板厚度不得有负偏差，用于抗拔桩工程的端板厚度宜增加且应满足设计要求；
- 3 除焊接坡口、桩套箍连接槽、预应力钢棒锚固孔、消除焊接应力槽、机械连接孔外，端板表面应平整，不得开槽和打孔。

4.1.3 管桩采用免蒸压养护工艺时，掺合料宜采用矿渣微粉、硅灰等，并应符合下列规定：

- 1 矿渣微粉的质量不应低于现行国家标准《用于水泥和混凝土中的粒化高炉矿渣粉》GB/T 18046 表 1 中 S95 级的有关

规定；

2 硅灰的质量应符合现行国家标准《砂浆和混凝土用硅灰》GB/T 27690 的有关规定；

3 掺合料进厂必须有供方提供的该批材料的检验报告和质保书，存放对应挂牌标明品种、生产厂家、数量及进厂日期，掺合料不得混合存放；

4 当采用其他品种的掺合料时，应通过试验确定，确认符合管桩混凝土质量要求后，方可使用。

4.1.4 管桩用其他原材料要求尚应符合现行国家标准《先张法预应力混凝土管桩》GB 13476 的规定。

4.2 分 类

4.2.1 管桩按外径可分为 300mm、350mm、400mm、450mm、500mm、550mm、600mm、700mm、800mm、1000mm、1200mm、1400mm 等。

4.2.2 管桩按使用领域可分为桩基基础用管桩、地基处理用管桩、基坑支护用管桩等。

4.2.3 管桩按桩身混凝土强度等级及主筋配筋形式，可分为预应力高强混凝土管桩、混合配筋管桩、预应力混凝土管桩。

4.2.4 预应力高强混凝土管桩按有效预应力值大小可分为 A 型、AB 型、B 型和 C 型，其对应混凝土有效预压应力值宜分别为 4MPa、6MPa、8MPa 和 10MPa，其抗弯性能应符合本标准附录 A 的规定。

4.2.5 管桩按养护工艺可分为高压蒸汽养护管桩或常压蒸汽养护管桩。

5 基础设计

5.1 一般规定

5.1.1 管桩基础设计应具备下列基本资料：

1 岩土工程勘察报告，建筑物所在地区的抗震设防烈度和建筑场地类别，地基土液化、冻胀性、湿陷性、膨胀性评价，地基土、水的腐蚀性评价；

2 建筑场地总平面布置图、建筑物地下室平面布置图，建筑物上部结构类型与荷载，建筑物对基础沉降及水平位移的要求；

3 建筑场地地上及地下管线、地下构筑物的分布，受沉桩影响的邻近建（构）筑物的地基基础情况及防振、防噪声要求，施工机械进出场及现场运行条件；

4 沉桩设备性能、施工工艺及其对场地条件的适应性；

5 可选用的管桩规格、接头形式及生产条件。

5.1.2 管桩选型应符合下列规定：

1 基础设计等级为甲级的桩基础和抗拔桩不宜选用 A 型桩；

2 当用于端承型桩且需穿越一定厚度较硬土层时，不宜选用 A 型管桩；

3 用于抗震设防烈度 8 度及以上地区时，与承台连接的首节管桩不应选用 A 型桩，宜选用混合配筋管桩或 AB 型、B 型、C 型的预应力高强混凝土管桩；

4 直径为 300mm 的管桩仅适用于弱腐蚀场地环境；对于中等及强腐蚀场地，应选用 AB 型或 B 型、C 型管桩，并应根据不同的腐蚀性等级采用相应的防腐措施。

5.1.3 管桩的布置应符合下列规定：

1 管桩的最小中心距应符合表 5.1.3 的规定。

表 5.1.3 管桩的最小中心距

土类与桩基情况		排数不少于 3 排且桩数不少于 9 根的摩擦型桩桩基	其他情况
挤土桩	饱和黏性土	$4.5d$	$4.0d$
	非饱和土、饱和非黏性土	$4.0d$	$3.5d$
部分挤土桩	饱和黏性土	$4.0d$	$3.5d$
	非饱和土、饱和非黏性土	$3.5d$	$3.0d$
非挤土植入桩		$3.0d$	$3.0d$

注：1 桩的中心距指两根桩桩端横截面中心之间的距离；

2 d —管桩外径；

3 当纵横向桩距不相等时，其最小中心距应满足“其他情况”一栏的规定；

4 “部分挤土桩”指沉桩时采取引孔或应力释放孔等措施的管桩基础；

5 液化土、湿陷性土等特殊土，可适当减小桩距。

2 单桩或单排桩宜直接布置于柱、墙等竖向构件之下；当采用多桩或群桩时，宜使桩群承载力合力点与其竖向荷载效应准永久组合的合力作用点相重合。

3 同一结构单元应避免同时采用摩擦桩和端承桩。当受条件限制必须采用时，则应估算其产生的差异沉降对上部结构的影响，并采取相应的处理措施。

4 应选择硬土层作为桩端持力层。桩端全截面（不包括桩尖部分）进入持力层深度，对于黏性土、粉土不宜小于 $2.0d$ ，砂土、全风化、强风化软质岩等不宜小于 $1.5d$ ，碎石土、强风化硬质岩等不宜小于 $1.0d$ 。当存在软弱下卧层时，桩端以下持力层厚度不宜小于 $4d$ ，并应进行软弱下卧层承载力和群桩沉降验算。

5.1.4 单桩竖向极限承载力标准值的确定应符合下列规定：

1 设计等级为甲级、乙级的管桩基础，应在施工前采用单桩静载荷试验确定，在同一条件下的试桩数量不应少于 3 根，并应符合下列规定：

- 1) 试桩的规格、长度及地质条件应具有代表性;
- 2) 试桩应选在地质勘探孔附近;
- 3) 试桩施工条件应与工程桩一致。

2 设计等级为丙级的管桩基础, 可结合静力触探原位试验参数和工程经验参数综合确定。

5.1.5 对于承受水平荷载大的设计等级为甲级、乙级的管桩基础, 应通过现场单桩水平静载试验确定单桩水平承载力特征值。试验宜采用单向多循环加载法或慢速维持荷载法, 按现行行业标准《建筑基桩检测技术规范》JGJ 106 执行。

5.1.6 受水平荷载的管桩, 其桩身受弯承载力和受剪承载力的验算应符合下列规定:

- 1 应验算桩身相同配筋形式的最大弯矩处的受弯承载力;
- 2 应验算桩顶斜截面的受剪承载力;
- 3 桩身所承受最大弯矩和水平剪力的计算, 可按现行行业标准《建筑桩基技术规范》JGJ 94 计算;
- 4 桩身正截面受弯承载力和斜截面受剪承载力的计算, 应按本标准第 5.2.12 条~第 5.2.17 条的规定执行。

5.1.7 预应力管桩应按下列规定进行受拉应力验算:

1 对于严格要求不出现裂缝的预应力管桩, 其裂缝控制等级应为一, 在荷载效应标准组合下混凝土不应产生拉应力, 应符合下式要求:

$$\sigma_{ck} - \sigma_{pc} \leq 0 \quad (5.1.7-1)$$

2 对于一般要求不出现裂缝的预应力管桩, 其裂缝控制等级应为二级, 在荷载效应标准组合下受拉边缘的应力不应大于混凝土轴心受拉强度标准值, 应符合下式要求:

$$\sigma_{ck} - \sigma_{pc} \leq f_{tk} \quad (5.1.7-2)$$

式中: σ_{ck} ——荷载效应标准组合下桩身混凝土正截面法向拉应力 (N/mm^2);

σ_{pc} ——管桩桩身截面混凝土有效预压应力 (N/mm^2);

f_{tk} ——混凝土轴心抗拉强度标准值 (N/mm^2)。

5.1.8 管桩桩身轴心受拉时，裂缝控制等级为一级；管桩桩身受弯时，处于弱腐蚀环境及以上的管桩裂缝控制等级为二级，中等、强腐蚀环境及以上的管桩裂缝控制等级为一级。

5.2 桩基计算

5.2.1 对于一般建筑物和受水平力（包括力矩和水平剪力）较小的高层建筑物，当采用桩型相同的多桩或群桩基础，群桩中单桩桩顶作用力应按下列公式计算：

1 轴心竖向力作用下

$$N_k = \frac{F_k + G_k}{n} \quad (5.2.1-1)$$

2 偏心竖向力作用下

$$N_{ik} = \frac{F_k + G_k}{n} \pm \frac{M_{xk} y_i}{\sum y_j^2} \pm \frac{M_{yk} x_i}{\sum x_j^2} \quad (5.2.1-2)$$

3 水平力作用下

$$H_{ik} = \frac{H_k}{n} \quad (5.2.1-3)$$

式中： F_k ——按荷载效应标准组合计算的作用于承台顶面的竖向力（kN）；

G_k ——桩基承台和承台上土自重标准值（kN）；

N_k ——相应于荷载效应标准组合时，轴心竖向力作用下任一单桩的竖向力（kN）；

n ——群桩基础中的桩数；

N_{ik} ——按荷载效应标准组合计算的偏心竖向力作用下第 i 根桩的竖向力（kN）；

M_{xk} 、 M_{yk} ——按荷载效应标准组合计算的作用于承台底面的外力，绕通过桩群形心的 x 、 y 主轴的力矩（kN·m）；

x_i 、 x_j 、 y_i 、 y_j ——第 i 、 j 基桩或复合桩基至 y 、 x 轴的距离（m）；

H_k ——按荷载效应标准组合计算的作用于桩基承台底面的水平力 (kN)；

H_{ik} ——按荷载效应标准组合计算的作用于第 i 基桩或复合基桩的水平力 (kN)。

5.2.2 单桩承载力验算应符合下列规定：

1 不考虑地震作用效应组合的标准值：

1) 轴心竖向力作用下

$$N_k \leq R \quad (5.2.2-1)$$

2) 偏心竖向力作用下，除满足式 (5.2.2-1) 外，尚应满足

$$N_{k\max} \leq 1.2R \quad (5.2.2-2)$$

3) 水平力作用下

$$H_{ik} \leq R_h \quad (5.2.2-3)$$

2 考虑地震作用效应组合的标准值：

1) 轴心竖向力作用下

$$N_{Ek} \leq 1.25R \quad (5.2.2-4)$$

2) 偏心竖向力作用下，除满足式 (5.2.2-4) 外，尚应满足：

$$N_{Ek\max} \leq 1.5R \quad (5.2.2-5)$$

3) 水平力作用下

$$H_{ik} \leq 1.25R_h \quad (5.2.2-6)$$

式中： R ——基桩或复合基桩竖向承载力特征值 (kN)；

$N_{k\max}$ ——荷载效应标准组合偏心竖向力作用下，桩顶最大竖向力 (kN)；

N_{Ek} ——地震作用效应和荷载效应标准组合下，基桩或复合基桩的平均竖向力 (kN)；

$N_{Ek\max}$ ——地震作用效应和荷载效应标准组合下，基桩或复合基桩的最大竖向力 (kN)；

R_h ——单桩基础或群桩中基桩的水平承载力特征值，对于单桩基础，可取单桩的水平承载力特征值 R_{ha}

(kN), R_{ta} 按本标准第 5.2.11 条确定。

5.2.3 承受竖向拔力的管桩基础, 应按下式验算单桩的抗拔承载力

$$N_{tk} \leq R_{ta} \quad (5.2.3)$$

式中: N_{tk} ——按荷载效应标准组合计算的作用于单桩桩顶的竖向拔力 (kN);

R_{ta} ——单桩竖向抗拔承载力特征值 (kN)。

5.2.4 以单桩竖向抗压静载试验确定单桩竖向承载力时, 单桩竖向抗压承载力特征值 R_s 应按下列公式计算:

$$R_s = \frac{Q_{uk}}{K} \quad (5.2.4)$$

式中: Q_{uk} ——单桩竖向极限承载力标准值;

K ——安全系数, 取 $K=2$ 。

5.2.5 管桩单桩竖向承载力标准值可结合工程经验参数或静力触探原位试验结果按下列公式估算:

$$Q_{uk} = Q_{sk} + Q_{pk} = u \sum q_{sik} l_i + q_{pk} (A + \lambda_p A_{pl}) \quad (5.2.5-1)$$

$$\text{当 } h_b/d < 5 \text{ 时, } \lambda_p = 0.16h_b/d \quad (5.2.5-2)$$

$$\text{当 } h_b/d \geq 5 \text{ 时, } \lambda_p = 0.8 \quad (5.2.5-3)$$

$$A = \frac{\pi}{4}(d^2 - d_1^2) \quad (5.2.5-4)$$

$$A_{pl} = \frac{\pi}{4}d_1^2 \quad (5.2.5-5)$$

式中: Q_{sk} 、 Q_{pk} ——总极限侧阻力标准值、总极限端阻力标准值;

q_{sik} 、 q_{pk} ——桩侧第 i 层土的极限侧阻力标准值、极限端阻力标准值, 可由当地静载荷试验结果统计分析得到, 或根据场地单桥或双桥探头静力触探试验结果, 按现行行业标准《建筑桩基技术规范》JGJ 94 取值;

A ——管桩桩身横截面面积 (m^2);

A_{p1} —— 管桩空心部分敞口面积 (m^2);

u —— 桩身周长;

λ_p —— 桩端土塞效应修正系数, 对于闭口管桩 $\lambda_p = 1.0$, 对于敞口管桩按式 (5.2.5-2)、式 (5.2.5-3) 取值;

h_b —— 桩端进入持力层深度 (m);

l_i —— 桩周第 i 层土 (岩) 的厚度;

d, d_1 —— 管桩外径、内径 (m)。

5.2.6 对于轴向受压的管桩基础, 不考虑压屈影响时, 桩身混凝土强度验算应符合下式规定:

$$N \leq \psi_c f_c A \quad (5.2.6)$$

式中: ψ_c —— 成桩工艺系数, 当采用抱压式或锤击式施工时, ψ_c 取 0.70; 当采用顶压式施工时, ψ_c 取 0.80; 当采用植入工法或中掘工法施工时, ψ_c 取 0.85;

f_c —— 桩身混凝土轴心抗压强度设计值 (N/mm^2), 按现行国家标准《混凝土结构设计规范》GB 50010 的规定取值;

A —— 管桩桩身横截面面积 (mm^2);

N —— 轴心竖向力作用下单桩所受竖向压力设计值 (kN)。

5.2.7 偏心受压管桩正截面受压承载力的验算应符合下列规定:

1 预应力高强混凝土管桩、预应力混凝土管桩:

$$N \leq \alpha \alpha_1 f_c A - \sigma_{p0} A_{py} + f'_{py} A_{py} r_p + \alpha_t (f_{py} - \sigma_{p0}) A_{py} \quad (5.2.7-1)$$

$$N \eta e_i \leq \alpha_1 f_c A (r_1 + r_2) \frac{\sin \pi \alpha}{2\pi} + f'_{py} A_{py} r_p \frac{\sin \pi \alpha}{\pi} + (f_{py} - \sigma_{p0}) A_{py} r_p \frac{\sin \pi \alpha_t}{\pi} \quad (5.2.7-2)$$

$$\alpha_t = 0.45(1 - \alpha) \quad (5.2.7-3)$$

2 混合配筋管桩:

$$N \leq \alpha \alpha_1 f_c A - \sigma_{p0} A_{py} + f'_{py} A_{py} r_p + \alpha_t (f_{py} - \sigma_{p0}) A_{py} + (\alpha - \alpha_t) f_y A_s \quad (5.2.7-4)$$

$$N\eta e_i \leq \alpha_1 f_c A (r_1 + r_2) \frac{\sin \pi \alpha}{2\pi} + f'_{py} A_{py} r_p \frac{\sin \pi \alpha}{\pi} + (f_{py} - \sigma_{p0}) A_{py} r_p \frac{\sin \pi \alpha_t}{\pi} + f_y A_s r_s \left(\frac{\sin \pi \alpha + \sin \pi \alpha_t}{\pi} \right) \quad (5.2.7-5)$$

$$\alpha_t = 1 - 1.5\alpha \quad (5.2.7-6)$$

式中： N ——轴心竖向力作用下单桩所受竖向压力设计值 (kN)；

A ——管桩桩身横截面面积 (m²)；

r_1 、 r_2 ——管桩环形截面的内、外半径 (m)；

A_{py} 、 A_s ——全部纵向预应力钢棒、非预应力钢筋的总截面面积 (m²)；

r_p 、 r_s ——纵向预应力钢棒、非预应力钢筋重心所在圆周的半径 (m)；

α_1 ——混凝土矩形应力图的应力值与轴心抗压强度设计值之比，对 C60 取 $\alpha_1 = 0.98$ ，C80 取 $\alpha_1 = 0.94$ ；

α ——受压区混凝土截面面积与全截面面积的比值；

α_t ——纵向受拉预应力钢棒截面面积与全部纵向预应力钢棒截面面积的比值，当 α 大于 2/3 时，取 α_t 为 0；

f_c ——混凝土轴心抗压强度设计值 (N/mm²)；

f_{py} ——预应力钢棒抗拉强度设计值 (N/mm²)；

f'_{py} ——预应力钢棒抗压强度设计值 (N/mm²)；

f_y ——非预应力钢筋抗拉强度设计值 (N/mm²)；

σ_{p0} ——预应力钢棒合力点处混凝土法向应力等于零时预应力钢棒应力 (MPa)；

e_i ——初始偏心距 $e_i = e_0 + e_a$ ；

e_0 ——轴向压力对截面重心的偏心距， $e_0 = M/N$ ， M 为管桩桩身正截面受弯承载力设计值；

e_a ——附加偏心距， $e_a = d/30$ ，且 $e_a \geq 20\text{mm}$ ， d 为管桩

外径；

η ——考虑二阶弯矩影响的轴向压力偏心距增大系数。

5.2.8 计算偏心受压管桩正截面受压承载力时，可不考虑偏心距的增大影响，取 $\eta=1$ 。管桩偏心受压时的承载力取值应满足附录 B 轴力与弯矩的关系曲线。

5.2.9 初步设计时，可按下列规定计算群桩基础呈非整体破坏和呈整体破坏时的基桩抗拔力特征值，并取较小值：

1 群桩呈非整体破坏：

$$R_{\text{ta}} = \sum \lambda_i q_{\text{sik}} u_l l_i / 2 + G_{\text{p}} \quad (5.2.9-1)$$

式中： R_{ta} ——管桩抗拔承载力特征值；

u_l ——桩身周长，取 $u_l = \pi d$ ；

l_i ——桩周第 i 层土的厚度；

q_{sik} ——桩侧表面第 i 层土的抗压极限侧阻力标准值；

λ_i ——抗拔系数，可按表 5.2.9 取值；

G_{p} ——基桩自重，地下水位以下取浮重度。

表 5.2.9 管桩抗拔系数 λ_i

土的类型	λ 值
黏性土、粉土	0.70~0.80
松散—密实砂土	0.50~0.70
残积土，全、强风化岩	0.60~0.70

注：桩长 l 与桩径 d 之比小于 20 时， λ 取小值。

2 群桩呈整体破坏：

$$R_{\text{ta}} = \left(\frac{1}{n} u_l \sum \lambda_i q_{\text{sik}} l_i \right) / 2 + G_{\text{gp}} \quad (5.2.9-2)$$

式中： u_l ——桩群外围周长；

n ——群桩基础中的桩数；

G_{gp} ——群桩基础所包围体积的桩土总自重除以总桩数，地下水位以下取浮重度。

5.2.10 承受竖向上拔力作用的管桩应进行预应力钢棒抗拉强度、端板孔口抗剪强度、接桩连接强度、桩顶填芯混凝土与承台连接处强度等验算，并应按不利处的抗拉强度确定管桩的抗拔承载力。

1 根据预应力钢棒抗拉强度验算单桩抗拔承载力时，应按下式进行验算：

$$N_t \leq C f_{py} A_{py} \quad (5.2.10-1)$$

式中： N_t ——单桩抗拔力设计值（kN），可近似按 $1.35 R_{ta}$ 计算；

C ——考虑预应力钢棒锚头与端板连接处受力不均匀等因素的影响而取的折减系数， $C=0.85$ ；

f_{py} ——预应力钢棒抗拉强度设计值（N/mm²）；

A_{py} ——全部纵向预应力钢棒的总截面面积（mm²）。

2 根据管桩端板锚固孔抗剪强度验算单桩抗拔承载力时（图 5.2.10），应按下式进行验算：

$$N_t \leq n' \pi (d_3 + d_4) \left(t_s - \frac{h_1 + h_2}{2} \right) f_v / 2 \quad (5.2.10-2)$$

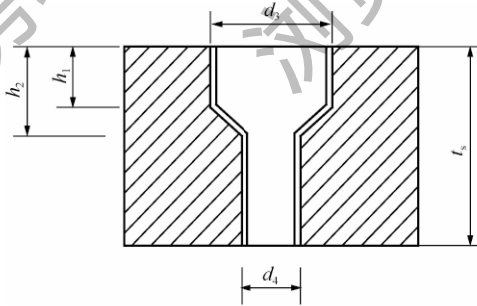


图 5.2.10 端板锚固孔示意图

式中： N_t ——单桩抗拔力设计值（kN）；

n' ——预应力钢棒数量（根）；

d_3 ——端板上预应力钢棒锚固孔台阶上口直径（mm）；

d_4 ——端板上预应力钢棒锚固孔台阶下口直径（mm）；

h_1 ——端板上预应力钢棒锚固孔台阶上口距端板顶距离 (mm);

h_2 ——端板上预应力钢棒锚固孔台阶下口距端板顶距离 (mm);

f_v ——端板抗剪强度设计值 (N/mm^2), 取 $f_v = 120 \text{ N}/\text{mm}^2$;

t_s ——端板厚度 (mm)。

3 根据管桩接桩连接处强度验算单桩抗拔承载力时, 机械连接应按现行国家及地方有关标准的规定进行计算, 焊接连接应按下列公式进行验算:

$$N_t \leq \frac{1}{4} \pi (d_5^2 - d_6^2) f_t^w \quad (5.2.10-3)$$

式中: N_t ——单桩抗拔力设计值 (kN);

d_5 ——焊缝外径 (mm);

d_6 ——焊缝内径 (mm);

f_t^w ——焊缝抗拉强度设计值。

4 根据管腔内填芯微膨胀混凝土深度及填芯混凝土纵向钢筋验算单桩抗拔承载力时, 应按下列公式进行验算:

$$N_t \leq k_1 \pi d_1 L_a f_n \quad (5.2.10-4)$$

$$N_t \leq A_{sd} f_y \quad (5.2.10-5)$$

式中: N_t ——单桩抗拔力设计值 (kN);

k_1 ——经验折减系数, 取 0.8;

d_1 ——管桩内径;

L_a ——填芯混凝土高度;

f_n ——填芯混凝土与管桩内壁的粘结强度设计值, 宜由现场试验确定, 当缺乏试验资料时, C30 微膨胀混凝土可取 $0.35 \text{ N}/\text{mm}^2$;

A_{sd} ——填芯混凝土纵向钢筋总截面面积;

f_y ——填芯混凝土纵向钢筋的抗拉强度设计值。

5.2.11 当管桩的水平承载力由水平位移控制, 且缺少单桩水平

荷载试验资料时，除 A 型管桩外，可按变形控制采用下列公式估算管桩基础单桩水平承载力特征值：

$$R_{ha} \leq 0.75 \frac{\alpha^3 EI}{\nu_x} \chi_{0a} \quad (5.2.11-1)$$

$$EI = 0.85 E_c I_0 \quad (5.2.11-2)$$

$$I_0 = \frac{\pi}{64} (d^4 - d_1^4) + (\alpha_E - 1) A_{py} D_p^2 \quad (5.2.11-3)$$

$$\alpha = \sqrt[5]{\frac{mb_0}{EI}} \quad (5.2.11-4)$$

$$b_0 = 0.9(1.5d + 0.5) \quad (5.2.11-5)$$

式中： E_c ——混凝土弹性模量；

I_0 ——桩身换算截面惯性矩；

d ——管桩外径；

d_1 ——管桩内径；

D_p ——纵向预应力钢棒分布圆的直径；

A_{py} ——全部纵向预应力钢棒的总截面面积；

α_E ——钢筋弹性模量与混凝土弹性模量之比；

χ_{0a} ——管桩桩顶允许水平位移（m）；

ν_x ——管桩桩顶水平位移系数，按表 5.2.11-1 取值；

α ——管桩的水平变形系数（1/m）；

m ——桩侧土的水平抗力系数的比例系数（MN/m⁴），可按表 5.2.11-2 选用；

b_0 ——管桩桩身计算宽度（m）。

表 5.2.11-1 管桩桩顶水平位移系数 ν_x

桩顶约束情况	桩的换算深度（ah）	ν_x
铰接	4.0	2.441
	3.5	2.502
	3.0	2.727
	2.8	2.905
	2.6	3.163
	2.4	3.526

续表 5.2.11-1

桩顶约束情况	桩的换算深度 (ah)	ν_x
刚接	4.0	0.940
	3.5	0.970
	3.0	1.028
	2.8	1.055
	2.6	1.079
	2.4	1.095

- 注：1 当 $ah > 4.0$ 时，取 $ah = 4.0$ ；
 2 3 桩及 3 桩以上承台且满足附录 A 节点要求可视为刚接；
 3 2 桩及单桩承台有双向拉梁约束且满足附录 A 节点要求可视为刚接；
 4 不满足 2 或 3 要求时可视为铰接。

表 5.2.11-2 桩侧土水平抗力系数的比例系数 m 值

序号	地基土类别	管 桩	
		m (MN/m^4)	相应桩顶面处 水平位移 (mm)
1	淤泥，淤泥质土、饱和湿陷性黄土	2.0~4.5	10
2	流塑、软塑黏性土，松散粉土， 松散粉细砂，松散或稍密填土	4.5~6.0	10
3	可塑黏性土，稍密粉土， 中密填土，稍密粉砂	6.0~10	10
4	硬塑、坚硬黏性土，中密或密实粉土， 中密中粗砂，密实老填土	10~22	10

- 注：1 当桩顶位移大于 10mm， m 值宜适当降低；反之，可适当提高；
 2 当水平荷载为长期荷载时，应将表列数值乘以 0.4 后采用；
 3 当桩侧面为几种土层组成时，应求得主要影响深度 $h_m = 2(d+1)$ (m) 范围内的 m 值作为计算值。

5.2.12 管桩桩身正截面受弯承载力计算应符合下列规定：

- 1 管桩（预应力高强混凝土管桩、预应力混凝土管桩）正截面受弯承载力设计值计算：

$$M \leq \alpha_1 f_c A (r_1 + r_2) \frac{\sin \pi \alpha}{2\pi} + f'_{py} A_{py} r_p \frac{\sin \pi \alpha}{\pi} + (f_{py} - \sigma_{p0}) A_{py} r_p \frac{\sin \pi \alpha_t}{\pi} \quad (5.2.12-1)$$

$$\alpha = \frac{0.55 \sigma_{p0} A_{py} + 0.45 f_{py} A_{py}}{\alpha_1 f_c A + f'_{py} A_{py} + 0.45 (f_{py} - \sigma_{p0}) A_{py}} \quad (5.2.12-2)$$

$$\alpha_t = 0.45(1 - \alpha) \quad (5.2.12-3)$$

2 管桩（预应力高强混凝土管桩、预应力混凝土管桩）正截面受弯承载力极限值计算：

$$M_u \leq \alpha_1 f_{ck} A (r_1 + r_2) \frac{\sin \pi \alpha}{2\pi} + f'_{py} A_{py} r_p \frac{\sin \pi \alpha}{\pi} + (f_{ptk} - \sigma_{p0}) A_{py} r_p \frac{\sin \pi \alpha_t}{\pi} \quad (5.2.12-4)$$

$$\alpha = \frac{0.55 \sigma_{p0} A_{py} + 0.45 f_{ptk} A_{py}}{\alpha_1 f_{ck} A + f'_{py} A_{py} + 0.45 (f_{ptk} - \sigma_{p0}) A_{py}} \quad (5.2.12-5)$$

$$\alpha_t = 0.45(1 - \alpha) \quad (5.2.12-6)$$

式中： M ——管桩桩身受弯承载力设计值（ $\text{kN} \cdot \text{m}$ ）；

M_u ——管桩桩身受弯承载力极限值（ $\text{kN} \cdot \text{m}$ ）；

A ——管桩桩身横截面积（ mm^2 ）；

A_{py} ——全部纵向预应力钢棒的总截面面积（ mm^2 ）；

r_1 、 r_2 ——管桩环形截面的内、外半径（ mm ）；

r_p ——纵向预应力钢棒重心所在圆周的半径（ mm ）；

α_1 ——混凝土矩形应力图的应力值与轴心抗压强度设计值之比，对 C60 取 $\alpha_1 = 0.98$ ，C80 取 $\alpha_1 = 0.94$ ；其间按线性内插法确定；

α ——矩形应力图中，混凝土受压区面积与全截面面积的比值；

α_t ——矩形应力图中，纵向受拉预应力钢棒达到屈服强度的钢筋面积与全部纵向预应力钢棒截面面积的比值；

f_c ——混凝土轴心抗压强度设计值（ N/mm^2 ）；

- f_{ck} —— 混凝土轴心抗压强度标准值 (N/mm²);
 f_{py} —— 预应力钢棒抗拉强度设计值 (N/mm²);
 f_{ptk} —— 预应力钢棒抗拉强度标准值 (N/mm²);
 f'_{py} —— 预应力钢棒抗压强度设计值 (N/mm²);
 σ_{p0} —— 预应力钢棒合力点处混凝土法向应力等于零时的预应力钢棒应力 (N/mm²)。

5.2.13 混合配筋管桩正截面受弯承载力应符合下列规定:

1 混合配筋管桩正截面受弯承载力设计值:

$$\begin{aligned}
 M \leq & \alpha_1 f_c A (r_1 + r_2) \frac{\sin \pi \alpha}{2\pi} + f'_{py} A_{py} r_p \frac{\sin \pi \alpha}{\pi} \\
 & + (f_{py} - \sigma_{p0}) A_{py} r_p \frac{\sin \pi \alpha_1}{\pi} + f_y A_s r_s \left(\frac{\sin \pi \alpha + \sin \pi \alpha_1}{\pi} \right)
 \end{aligned} \quad (5.2.13-1)$$

$$\alpha = \frac{f_{py} A_{py} + f_y A_s}{\alpha_1 f_c A + f'_{py} A_{py} + 1.5(f_{py} - \sigma_{p0}) A_{py} + 2.5 f_y A_s} \quad (5.2.13-2)$$

$$\alpha_1 = 1 - 1.5\alpha \quad (5.2.13-3)$$

2 混合配筋管桩正截面受弯承载力极限值计算:

$$\begin{aligned}
 M_u \leq & \gamma \left(\alpha_1 f_{ck} A (r_1 + r_2) \frac{\sin \pi \alpha}{2\pi} + f'_{py} A_{py} r_p \frac{\sin \pi \alpha}{\pi} \right. \\
 & \left. + (f_{ptk} - \sigma_{p0}) A_{py} r_p \frac{\sin \pi \alpha_1}{\pi} + f_{yk} A_s r_s \left(\frac{\sin \pi \alpha + \sin \pi \alpha_1}{\pi} \right) \right)
 \end{aligned} \quad (5.2.13-4)$$

$$\alpha = \frac{f_{ptk} A_{py} + f_{yk} A_s}{\alpha_1 f_{ck} A + f'_{py} A_{py} + 1.5(f_{ptk} - \sigma_{p0}) A_{py} + 2.5 f_{yk} A_s} \quad (5.2.13-5)$$

$$\alpha_1 = 1 - 1.5\alpha \quad (5.2.13-6)$$

式中: A —— 管桩桩身横截面面积 (mm²);

A_s —— 全部纵向非预应力钢筋的总截面积 (mm²);

A_{py} —— 全部纵向预应力钢棒的总截面积 (mm²);

r_1 、 r_2 —— 环形截面的内、外半径 (mm);

- r_s —— 纵向非预应力钢筋重心所在圆周的半径 (mm);
 r_p —— 纵向预应力钢棒重心所在圆周的半径 (mm);
 α —— 受压区混凝土截面面积与全截面面积的比值;
 α_t —— 矩形应力图中, 纵向受拉预应力钢棒达到屈服强度的钢筋面积与全部纵向预应力钢棒截面面积的比值;
 f_c —— 混凝土轴心抗压强度设计值 (N/mm²);
 f_{ck} —— 混凝土轴心抗压强度标准值 (N/mm²);
 f_{py} —— 预应力钢棒抗拉强度设计值 (N/mm²);
 f_{ptk} —— 预应力钢棒抗拉强度标准值 (N/mm²);
 f'_{py} —— 预应力钢棒抗压强度设计值 (N/mm²);
 f_y —— 非预应力钢筋抗拉强度设计值 (N/mm²);
 f_{yk} —— 非预应力钢筋抗拉强度标准值 (N/mm²);
 σ_{p0} —— 预应力钢棒合力点处混凝土法向应力等于零时的预应力钢棒应力 (N/mm²);
 γ' —— 考虑实际条件下的综合折减系数, 取 $\gamma' = 0.95$ 。

5.2.14 当按二级裂缝控制等级验算受弯管桩受拉边缘应力时, 其正截面受弯承载力应符合下式规定:

$$M_{cr} \leq (\sigma_{pc} + \gamma f_{tk}) W_0 \quad (5.2.14-1)$$

$$W_0 = 2I_0/d \quad (5.2.14-2)$$

$$I_0 = \frac{\pi}{4}(d^4 - d_1^4) + \left(\frac{E_s}{E_c} - 1\right) A_{py} \frac{r_p^2}{2} \quad (5.2.14-3)$$

式中: M_{cr} —— 管桩桩身开裂弯矩 (kN·m);

σ_{pc} —— 包括混凝土有效预压应力在内的管桩横截面承受的压应力 (MPa);

γ —— 考虑离心工艺影响及截面抵抗矩塑性影响的综合系数, 对 C60 取 $\gamma=2.0$, 对 C80 取 $\gamma=1.9$;

f_{tk} —— 混凝土轴心抗拉强度标准值;

W_0 —— 截面换算弹性抵抗矩;

E_s 、 E_c —— 分别为预应力钢棒、混凝土的弹性模量。

5.2.15 管桩的受剪截面应符合下式规定：

$$V \leq 0.12\beta_c f_c (d^2 - d_1^2) \quad (5.2.15)$$

式中：V——管桩剪力设计值（kN）；

β_c ——混凝土强度影响系数：C80 混凝土，取 $\beta_c = 0.8$ ；
C60 混凝土，取 $\beta_c = 0.93$ 。

5.2.16 管桩桩身斜截面受剪承载力应符合下式规定：

$$V \leq R_v \quad (5.2.16)$$

式中： R_v ——管桩桩身斜截面受剪承载力设计值，按本标准第 5.2.17 条确定。

5.2.17 管桩桩身斜截面受剪承载力设计值 R_v 应按下列公式规定确定：

1 管桩斜截面受剪承载力设计值，可按下列公式计算：

$$R_v \leq \frac{0.7tI}{s_0} \sqrt{(\sigma_{pc} + 2f_t)^2 - \sigma_{pc}^2} + \frac{\pi}{2} f_{yv} A_{svl} \sin\alpha \frac{d}{s} \quad (5.2.17-1)$$

2 管桩截桩部位斜截面受剪承载力设计值，可按下列公式计算：

$$R_v \leq \frac{0.7tI}{s_0} \sqrt{(\mu\sigma_{pc} + 2f_t)^2 - (\mu\sigma_{pc})^2} + \frac{\pi}{2} f_{yv} A_{svl} \sin\alpha \frac{d}{s} \quad (5.2.17-2)$$

3 符合本标准管桩填芯混凝土构造的管桩填芯部位斜截面受剪承载力设计值，可按下列公式计算：

$$R_v \leq \frac{0.7tI}{s_0} \sqrt{(\sigma_{pc} + 2f_t)^2 - \sigma_{pc}^2} + \frac{\pi}{2} f_{yv} A_{svl} \sin\alpha \frac{d}{s} + 0.3f_{tl} d_1^2 \quad (5.2.17-3)$$

4 符合本标准管桩填芯混凝土构造的管桩截桩部位的填芯部位斜截面受剪承载力设计值，可按下列公式计算：

$$R_v \leq \frac{0.7tI}{s_0} \sqrt{(\mu\sigma_{pc} + 2f_t)^2 - (\mu\sigma_{pc})^2} + \frac{\pi}{2} f_{yv} A_{svl} \sin\alpha \frac{d}{s_v} + 0.3f_{tl} d_1^2 \quad (5.2.17-4)$$

$$\mu = \frac{m}{l_{tr}} \quad (5.2.17-5)$$

$$l_{tr} = 0.14 \frac{\sigma_{pc}}{f_{tk}} d_e \quad (5.2.17-6)$$

$$I = \frac{\pi}{64} (d^4 - d_1^4) \quad (5.2.17-7)$$

$$s_0 = \frac{1}{12} (d^3 - d_1^3) \quad (5.2.17-8)$$

式中： μ ——截桩后混凝土的有效预压应力折减系数；
 l_{tr} ——截桩后预应力筋的预应力传递长度；
 d_e ——预应力钢棒的公称直径；
 m ——计算截面至截桩顶的距离，当 $m > l_{tr}$ ，取 $m = l_{tr}$ ；
 f_t ——管桩混凝土的轴心抗拉强度设计值（MPa）；
 f_{tl} ——填芯混凝土的抗拉强度设计值（MPa）；
 f_{yv} ——箍筋抗拉强度设计值（MPa）；
 t ——管桩壁厚（mm）；
 I ——管桩截面相对中心轴的惯性矩（mm⁴）；
 s_0 ——中心轴以上截面对中心轴的面积矩（mm³）；
 A_{sv1} ——单支箍筋的截面面积（mm²）；
 $\sin\alpha$ ——螺旋斜向箍筋与纵轴夹角的正弦值；
 s_v ——箍筋间距（mm）。

5.2.18 管桩基础的沉降计算应符合现行行业标准《建筑桩基技术规范》JGJ 94 的有关规定。

5.3 构造要求

5.3.1 管桩与承台连接的一端或各节桩连接端处可设置锚固筋并应符合设计要求。

5.3.2 预应力钢棒应沿其分布圆周均匀配置，用于桩基工程的管桩最小配筋率不应小于0.5%，并不得少于6根，间距允许偏差应为±5mm。

5.3.3 混合配筋管桩的非预应力钢筋与预应力钢棒数量宜按1:1间隔对称布置且非预应力钢筋屈服强度标准值不宜低于

400MPa。当混合配筋管桩的非预应力钢筋与预应力钢棒数量小于 1:1 时,非预应力钢筋应符合下列规定:

- 1 总筋数不应少于预应力钢棒总筋数的 50%;
- 2 直径不应小于 10mm 且不应小于预应力钢棒的直径;
- 3 屈服强度标准值不宜低于 400MPa。

5.3.4 管桩两端螺旋筋加密区长度不得小于 2000mm,加密区螺旋筋的螺距为 45mm,其余部分螺旋筋的螺距为 80mm,螺距允许偏差为 ± 5 mm;螺旋筋的直径不应小于表 5.3.4 的规定。

表 5.3.4 螺旋筋的直径

管桩外径 d (mm)	管桩型号	螺旋筋直径 d_v (mm)	管桩外径 d (mm)	管桩型号	螺旋筋直径 d_v (mm)
300~400	A、AB、B、C	4	1000~1200	A、AB、B	6
500~600	A、AB、B、C	5		C	8
700	A、AB、B、C	6	1300~1400	A、AB	7
800	A、AB、B、C	6		B、C	8

5.3.5 预应力钢棒放张时,管桩用混凝土立方体抗压强度标准值不得低于 45MPa。

5.3.6 管桩出厂时的桩身混凝土抗压强度不得低于设计的混凝土强度等级值。

5.3.7 桩基工程用管桩的钢筋混凝土保护层厚度不得小于 35mm,地基处理和临时性设施基础用管桩的钢筋混凝土保护层厚度不应小于 25mm。

5.3.8 管桩接桩应符合下列规定:

1 管桩上下节拼接可采用端板焊接连接或机械接头连接,接头应保证管桩内纵向钢筋与端板等效传力,接头连接强度不应小于管桩桩身强度。任一基桩的接头数量不宜超过 3 个。

2 用作抗拔的管桩宜采用专门的机械连接接头或经专项设计的焊接接头。当在强腐蚀环境采用机械接头时,宜同时采用焊接连接。

3 焊接接头连接施工应符合本标准 8.3 节的规定。

5.3.9 管桩桩尖应符合下列规定：

1 应根据地质条件和布桩情况选用桩尖，宜选用开口型桩尖。

2 腐蚀环境下的管桩或当桩端位于遇水易软化的风化岩层时，可根据穿过的土层性质、打（压）桩力的大小以及挤土程度选择平底形、平底十字形或锥形闭口型桩尖。桩尖焊缝应连续饱满不渗水，且在首节桩沉桩后立即在桩端灌注高度不小于 1.2m 的补偿收缩混凝土或中粗砂拌制的水泥砂浆进行封底，混凝土强度等级不宜低于 C20，水泥砂浆强度等级不宜低于 M15。

3 桩尖宜采用钢板制作，钢板应采用 Q235B 钢材，其质量应符合现行国家标准《碳素结构钢》GB/T 700 的有关规定，钢板厚度不宜小于 16mm，且应满足沉桩过程对桩尖的刚度和强度要求。桩尖制作和焊接应符合现行国家标准《钢结构焊接规范》GB 50661 的有关规定。

5.3.10 管桩顶部与承台连接处的混凝土填芯应符合下列规定：

1 对于承压桩，填芯混凝土深度不应小于 3 倍桩径且不应小于 1.5m；对于抗拔桩，填芯混凝土深度应按本标准 5.2.10 条计算确定，且不得小于 3m；对于桩顶承担较大水平力的桩，填芯混凝土深度应按计算确定，且不得小于 6 倍桩径并不得小于 3m。

2 填芯混凝土强度等级应比承台和承台梁提高一个等级，且不应低于 C30。应采用无收缩混凝土或微膨胀混凝土。混凝土限制膨胀率和限制干缩率的测定应按现行国家标准《混凝土外加剂应用技术规范》GB 50119 的有关规定执行。

3 管腔内壁浮浆应清除干净，并刷纯水泥浆。填芯混凝土应灌注饱满，振捣密实，下封层不得漏浆。

5.3.11 管桩与承台连接应符合下列规定：

1 桩顶嵌入承台内的长度宜为 50mm~100mm。

2 应采用桩顶填芯混凝土内插钢筋与承台连接的方式。对

于没有截桩的桩顶，可采用桩顶填芯混凝土内插钢筋和在桩顶端板上焊接钢板后焊接锚筋相结合的方式。连接钢筋宜采用热轧带肋钢筋。

3 对于承压桩，连接钢筋配筋率按桩外径实心截面计算不应小于 0.6%，数量不宜少于 4 根，钢筋插入管桩内的长度应与桩顶填芯混凝土深度相同，锚入承台内的长度不应小于 35 倍钢筋直径。

4 对于抗拔桩，连接钢筋面积应根据抗拔承载力确定，钢筋插入管桩内的长度应与桩顶填芯混凝土深度相同，锚入承台内的长度应按现行国家标准《混凝土结构设计规范》GB 50010 确定。

6 复合地基

6.1 一般规定

6.1.1 当采用管桩作为复合地基竖向增强体时，应根据地质条件、工程特点与地基处理要求，结合工程当地技术水平与地方经验，可单独使用形成刚性桩复合地基，也可与碎石桩、水泥土桩、灰土挤密桩和土挤密桩、现场灌注的混凝土桩等组合使用，形成多桩型复合地基。

6.1.2 可根据单桩承载力设计要求、施工方法等因素选用管桩、水泥土复合管桩等劲性管桩作为复合地基竖向增强体。

6.1.3 地基处理所采用的管桩及其他材料，应符合耐久性设计要求。

6.1.4 管桩复合地基应根据地质条件、环境影响程度，选择打入、压入、中掘、植入等方法施工。

6.1.5 管桩复合地基的设计选型应符合下列规定：

1 应选择承载力和压缩模量高的土层作为管桩桩端持力层；

2 地基中有多层坚硬土层时，可采用长桩与短桩组合的管桩复合地基方案，当采用管桩与其他增强体组合形成多桩型复合地基时，应将管桩设计为复合地基主要增强体；

3 浅部存在软土、欠固结土、湿陷性黄土、可液化土时，宜先采用预压、压实、夯实、挤密等方法或低强度桩处理浅层地基，再采用管桩复合地基处理，处理效果应满足国家现行标准《建筑地基处理技术规范》JGJ 79 和《湿陷性黄土地区建筑规范》GB 50025 的相关规定；

4 当管桩挤土效应能减低或消除黄土湿陷性、砂土和粉土液化时，也可单独使用管桩复合地基。

6.1.6 管桩复合地基可只在基础范围内布置增强体，对需要进

行抗震设计的地基采用多桩型复合地基时，增强体布置范围应能满足地基抗液化处理的要求。

6.1.7 管桩复合地基应进行包括软弱下卧层承载力在内的承载力、变形和稳定性验算。

6.1.8 当对管桩复合地基进行承载力深度修正计算时，应对复合地基中的管桩桩身强度进行验算。

6.2 设计

6.2.1 管桩增强体直径宜取 300mm~600mm。间距应按复合地基承载力设计要求，考虑土层情况、施工机具、施工工法等综合确定。对正常固结土，当采用锤击、静压施工方法时，桩间距不宜小于 $3d$ ，桩长范围内土层挤土效应明显时，桩间距不宜小于 $3.5d$ 。对需要利用挤土效应处理湿陷性黄土、可液化土及采用非挤土方法施工和采用水泥石土复合管桩时，可取 $(2.5\sim 3)d$ 。

6.2.2 管桩复合地基应在基础和增强体之间设置褥垫层，并应符合下列规定：

1 褥垫层厚度宜取管桩增强体直径的 $1/2$ ；采用多桩型复合地基时，宜取对复合地基承载力贡献大的增强体桩径的 $1/2$ ，且不宜小于 200mm；

2 褥垫层材料可选用中粗砂、最大粒径不大于 25mm 的级配砂石；

3 对未要求全部消除湿陷性的黄土、膨胀土地基，宜采用灰土垫层，其厚度不宜小于 300mm；

4 桩顶应采用填芯混凝土等方式进行封闭，填芯高度不宜小于管桩直径的 3 倍，填芯混凝土强度等级不宜小于 C30；

5 砂石褥垫层夯填度不应小于 0.93，灰土褥垫层压实系数不应小于 0.95。

6.2.3 初步设计时，管桩单桩承载力特征值与桩身强度设计值可按下列公式估算：

1 采用锤击、静压法施工时，单桩承载力特征值、桩身强

度应符合下列公式要求：

$$R_a = u \sum_{i=1}^n q_{si} l_i + \alpha_p q_p A_p \quad (6.2.3-1)$$

$$f_{cu,k} \geq 4 \frac{\lambda R_a}{A_p} \left[1 + \frac{\gamma_m (d_m - 0.5)}{f_{spa}} \right] \quad (6.2.3-2)$$

式中： u ——桩身周长（m）；

A_p ——管桩由外径计算得到的面积（ m^2 ）；

q_{si} ——桩周第 i 层土的侧阻力特征值（kPa）；

l_i ——桩周第 i 层土（岩）的厚度（m）；

α_p ——桩端端阻力发挥系数，可按地区经验确定，一般可取 0.8~1.0；

q_p ——桩端阻力特征值（kPa），可按经验取值，无经验时
可由现行行业标准《建筑桩基技术规范》JGJ 94 查表得到；

$f_{cu,k}$ ——管桩桩身混凝土立方体抗压强度标准值（ N/mm^2 ）；

γ_m ——基础底面以上土的加权平均重度（ kN/m^3 ），地下水
位以下取浮重度；

d_m ——基础埋置深度（m）；

f_{spa} ——经深度修正后的复合地基承载力特征值（kPa）。

2 采用中掘、植入方法或在水泥土中植入管桩形成水泥土
复合管桩时，单桩竖向承载力特征值、桩身强度可按下列公式
计算：

$$R_a = \pi \sum_{i=1}^n d_{si} q_{si} l_{pi} + q_p A'_p \quad (6.2.3-3)$$

$$f_{cu,k} \geq 3.5 \frac{\lambda R_a}{A_p} \left[1 + \frac{\gamma_m (d_m - 0.5)}{f_{spa}} \right] \quad (6.2.3-4)$$

式中： q_{si} ——桩侧阻力特征值，可取泥浆护壁钻孔灌注桩侧阻
力特征值；

q_p ——水泥土桩桩端阻力特征值，应根据管桩插入深度确
定，当插入深度大于水泥土桩底时，应按管桩桩端
阻力值取；当插入深度小于水泥土桩底时，应按水

泥土桩桩端阻力值取；当插入深度等于水泥土桩长时，可按灌注桩桩端阻力值取；

A'_p —— 桩由外径计算得到的面积，当插入深度大于水泥土桩底时，取管桩由外径计算得到的面积；当插入深度小于或等于水泥土桩底时，取水泥土桩由外径计算得到的面积；

d_{si} —— 分层土中水泥土桩直径。

6.2.4 管桩复合地基应进行变形计算，计算结果应小于现行国家标准《建筑地基基础设计规范》GB 50007 的规定限值或设计限值。设计等级为甲级的建筑应进行变形监测。

6.2.5 水泥土复合管桩的相关计算可按现行行业标准《劲性复合桩技术规程》JGJ/T 327 执行。

7 基坑支护

7.1 一般规定

7.1.1 管桩支护不宜用于下列工程：

- 1 深厚淤泥等软土基坑工程；
- 2 开挖深度大于 10m 的膨胀性土或填土基坑工程；
- 3 支护结构挠曲变形计算结果大于 30mm 的基坑工程。

7.1.2 管桩支护结构设计选型，应符合下列规定：

1 悬臂式支护适用于深度小于 7m、安全等级为三级的基坑工程，双排桩支护适用于基坑深度小于 10m、安全等级为三级的基坑工程；

2 管桩-复合土钉墙支护适用于深度小于 10m、安全等级不大于二级的基坑工程；

3 安全等级为一级的基坑工程宜选用排桩-预应力锚杆支护或排桩-内支撑支护形式，支护深度不宜大于 12m；

4 当基坑不同部位的周边环境条件、土层性状、基坑深度等不同时，可分别采用不同的支护形式；

5 当需要设置截水帷幕时，可采用水泥土墙内插管桩的形式，水泥土墙可根据土层情况、施工对周边环境扰动程度，选用搅拌水泥土连续墙、旋喷水泥土连续墙、渠式切割连续墙等。

7.1.3 管桩支护设计应评价管桩施工方法对周边环境的影响，并应根据影响程度选择施工方法和工艺。

7.1.4 管桩的选型应符合下列规定：

1 宜选用混合配筋管桩，当选用预应力高强混凝土管桩或预应力混凝土管桩时，除微型桩复合土钉支护外，不应选用 A 型桩；

2 当采用两节桩时，可根据土层和土压力分布特征、管桩

内力计算结果，选用由混合配筋管桩及预应力高强混凝土管桩组合的形式；

3 排桩-锚杆或排桩-内支撑支护的管桩直径不宜小于 600mm；管桩复合土钉支护，管桩直径可小于 300mm。

7.1.5 支护管桩构造应符合下列规定：

1 支护用管桩接头不宜超过 1 个，连接时应采用端板对端板焊接等方法连接；悬臂式支护时，宜采用单节桩。

2 采用悬臂桩支护时，桩间距应满足下式要求：

$$s \leq 0.9(1.5d + 0.5) \quad (7.1.5)$$

式中： d ——管桩直径；

s ——管桩中心间距。

3 当采用排桩-锚杆支护时，桩净距宜为 300mm~900mm，砂性土中宜采用较小桩间距，当桩间净距大于 500mm 时，桩间土宜采用钢板网喷射混凝土等防护措施封闭。

4 排桩桩顶应设置冠梁，对混凝土冠梁，混凝土强度等级不应低于 C30，宽度宜大于排桩桩径，高度不宜小于 400mm。

7.1.6 用于基坑支护的管桩接头应满足与桩身等强度设计要求。

7.1.7 当用于基坑支护的管桩接头采用焊接时，接桩处按荷载效应标准组合计算的弯矩值应符合下列公式规定：

$$1.0\gamma_0 M_k \leq M_{cr} \quad (7.1.7)$$

式中： M_{cr} ——不考虑非预应力钢筋作用的管桩桩身开裂弯矩计算值；

γ_0 ——支护结构重要性系数，不应小于 1.0；

M_k ——接桩处按荷载效应标准组合计算的弯矩值。

7.1.8 当采用多节管桩时，应进行管桩配桩设计，接桩位置不宜设在计算最大弯矩或剪力位置。

7.1.9 管桩支护设计尚应符合现行行业标准《建筑基坑支护技术规程》JGJ 120 的相关规定。

7.2 施工与监测要求

7.2.1 管桩施工与质量检验应符合下列规定：

1 宜采用静压、植入、中掘法施工，局部静压法施工困难或邻近建（构）筑物基础及管线对挤土效应影响敏感时，可采用引孔施工工艺，并应采用间隔成桩的施工顺序；引孔孔径不应大于管桩直径的 0.8 倍；

2 桩位偏差不应大于 50mm，垂直度偏差不应大于 1/100，桩底标高应符合设计要求；

3 接桩宜采用套箍连接或焊接后再套箍连接的方法；

4 填芯混凝土出露的钢筋笼长度应满足设计计算要求；

5 施工前应检查管桩外观质量，校核桩位，施工中应检查焊接质量、垂直度；施工后应检测桩身完整性；

6 开挖前应对质量检验存在缺陷的管桩进行设计复核或采取补救加固措施。

7.2.2 在水泥土中或水泥土帷幕中插入管桩的施工应符合下列规定：

1 采用搅拌施工工艺时，相邻搅拌桩施工时间间隔，黏性土不宜大于 12h，砂性土不宜大于 8h；

2 采用高压旋喷工艺时，应采用隔孔分序作业，相邻孔作业时间间隔，黏性土不宜小于 24h，砂性土不宜小于 12h；

3 管桩插入作业，宜在搅拌施工完成后(6~8)h、旋喷施工完成后(3~4)h 内完成；

4 插入管桩的直径宜小于水泥土桩直径或墙最小宽度 50mm，桩间距应符合设计要求，偏差不应大于 50mm。

7.2.3 腰梁与冠梁施工要求，应符合附录 C 的规定。

7.2.4 管桩支护结构监测，除应满足设计要求外尚应符合下列规定：

1 安全监测应覆盖管桩支护结构施工、土方开挖、基坑工程使用与维护直至基坑回填的全过程；

2 宜对管桩挠曲变形进行监测，监测方法可采用填芯混凝土中预埋测斜管并结合桩顶水平位移监测；

3 宜对管桩的裂缝进行监测；

4 宜对管桩芯桩钢筋与冠梁的连接处外观进行检查。

7.2.5 管桩基坑工程报警值的确定，除应满足设计与现行国家标准《建筑基坑工程监测技术规范》GB 50497 的规定外，尚应符合下列规定：

1 管桩桩身内力应大于设计值；

2 管桩产生的挠曲变形大于 20mm 且变形不收敛。

8 施 工

8.1 一 般 规 定

8.1.1 沉桩施工前，应进行下列准备工作：

1 调查场地及毗邻区域内的地下及地上管线、建筑物及障碍物受沉桩施工影响的情况，并提出相应的技术安全措施；

2 调查现场的地质、地形、气象等情况并提出相应的安全质量措施；

3 处理或清除场地内影响沉桩的高空及地下障碍物；

4 平整场地，地基土表面处理；

5 在不受施工影响的位置设置坐标、高程控制点及轴线定位点；

6 经审查批准的施工组织设计或施工方案；

7 供电、供水、排水、道路、照明、通信、临设工房等的安设；

8 管桩基础施工图、设计交底及图纸会审纪要；

9 对防汛有影响的工程，汛期施工时，应执行防汛工作的有关规定。

8.1.2 沉桩施工前，应具备下列文件和资料：

1 拟建场地的岩土工程勘察报告；

2 向施工作业人员作技术安全交底；

3 根据工程具体情况编制施工组织设计或施工方案；

4 拟建场地周围道路及建（构）筑物、地下管线、高空线路等相关的技术资料；

5 主要施工设备的技术性能资料；

6 管桩出厂合格证及产品说明书；

7 施工工艺的试验资料；

8 保障工程质量、安全生产、文明施工和季节性施工的技术措施。

8.1.3 当桩基施工影响邻近建筑物、地下管线的正常使用时，应调整施工工艺或沉桩施工顺序，并可采用下列一种或多种辅助措施：

- 1 锤击沉桩时，宜采用“重锤轻击”法施工；
- 2 在施工场地与被保护对象间开挖缓冲沟，根据挤土情况可反复在缓冲沟内取土；
- 3 全部或部分桩采用引孔沉桩；
- 4 在饱和软土地区设置砂井或塑料排水板；
- 5 采用植入法、中掘法等方法施工；
- 6 控制沉桩速率、优化沉桩流程；
- 7 对被保护建筑物进行加固处理。

8.1.4 施工时应设置相应观测点，对先期沉入的基桩顶部进行上浮、下沉以及水平位移监测。

8.1.5 当桩基施工毗邻边坡或在边坡上施工时，应监测施工对边坡的影响；在邻近湖、塘的施工场区，应防止桩位偏移和倾斜。

8.1.6 沉桩施工顺序应符合下列规定：

- 1 沉桩顺序应在施工组织设计或施工方案中明确；
- 2 对于桩的中心距小于4倍桩径的群桩基础，应由中间向外或向后退打；对于软土地区桩的中心距小于4倍桩径的排桩，或群桩基础的同一承台的桩采用锤击法沉桩时，可采取跳打或对角线施打的施工顺序；
- 3 多桩承台边缘的桩宜待承台内其他桩施工完成并重新测定桩位后再施工；
- 4 对于一侧靠近现有建（构）筑物的场地，宜从毗邻建（构）筑物的一侧开始由近至远端施工；
- 5 同一场地桩长差异较大或桩径不同时，宜遵循先长后短、先大直径后小直径的施工顺序。

8.1.7 桩位控制应符合下列规定：

1 桩位测放应根据桩位平面图、建筑红线和主要基准轴线确定，桩位误差应符合设计要求；

2 沉桩时桩机定位应准确、平稳，保证在施工中不会发生倾斜、移动。

8.1.8 管桩的混凝土强度必须达到设计混凝土强度等级和规定的龄期后方可使用。

8.1.9 管桩的沉桩施工应符合下列规定：

1 第一节管桩起吊就位插入地面下 0.5m~1.0m 时的垂直度偏差不得大于 0.5%；

2 当桩身垂直度偏差超过 0.8% 时，应找出原因并作纠正处理；沉桩后，严禁用移动桩架的方法进行纠偏；

3 沉桩、接桩、送桩宜连续进行；

4 管桩沉桩施工工艺应与沉桩工艺试验一致。

8.1.10 沉桩施工时，每根桩应根据沉桩工艺由专职记录员分别按本标准附录 D~附录 F 的要求实时做好施工记录，并经当班监理人员验证签名后方可作为施工记录。

8.1.11 送桩时，需用两台互为正交的经纬仪随时观测控制送桩器的垂直度，送桩器与桩身的纵向轴线应保持一致。

8.1.12 沉桩的控制深度应根据地质条件、贯入度、压桩力、设计桩长、标高等因素综合确定。当桩端持力层为黏性土时，应以标高控制为主，贯入度、压桩力控制为辅；当桩端持力层为密实砂性土时，应以贯入度、压桩力控制为主，标高控制为辅。

8.1.13 采用引孔辅助沉桩法时，引孔的直径、孔深及数量应符合下列规定：

1 引孔直径不宜超过桩直径的 2/3，深度不宜超过桩长的 2/3，并应采取防塌孔的措施；

2 引孔宜采用长螺旋钻机引孔，垂直偏差不宜大于 0.5%，钻孔中有积水时，宜用开口型桩尖；

3 引孔作业和沉桩作业应连续进行，间隔时间不宜大于 12h；

4 采用引孔辅助沉桩法的终压（锤）标准应根据相应的沉桩工艺，依据本标准第 8.4 节、第 8.5 节的有关规定执行。

8.1.14 遇下列特殊情况之一时应暂停沉桩，应与设计、监理等有关人员研究处理后方可继续施工：

- 1 压桩力或沉桩贯入度突变；
- 2 沉桩入土深度与设计要求差异大；
- 3 实际沉桩情况与地质报告中的土层性质明显不符；
- 4 桩头混凝土剥落、破碎，或桩身混凝土出现裂缝或破碎；
- 5 桩身突然倾斜；
- 6 地面明显隆起、邻桩上浮或位移过大；
- 7 沉桩过程出现异常声响；
- 8 压桩不到位，或总锤击数超过规定值。

8.1.15 沉桩完成后应对桩头高出或低于地表部分进行保护处理。

8.1.16 基坑开挖时应制定施工方案，桩顶以上 1.0m 内的土方，应采用人工开挖与小型挖土机械相配合的方法。当桩顶高低不齐时，应采用人工逐批开挖出桩头，截桩后再行开挖。

8.1.17 严禁在基坑影响范围内的施工现场进行边沉桩边开挖施工。

8.1.18 在饱和黏性土、粉土地区，应在沉桩全部完成 15d 后进行开挖。

8.1.19 挖土应均衡分层进行，对流塑状软土的基坑开挖，高差不应超过 1.0m。

8.1.20 基坑顶部边缘地带堆土、堆放重物及机械车辆的荷载不得超过设计允许荷载的限值。

8.1.21 挖土机械和运土车辆在基坑中工作时不应顶管桩和基坑围护结构进行直接挤推。

8.2 起吊、搬运与堆放

8.2.1 管桩运输宜采用平板车或驳船，装卸及运输时应采取防止桩滑移与损伤的措施。

8.2.2 管桩的现场堆放应符合下列规定：

- 1 堆放场地应平整、坚实，排水条件良好；
- 2 堆放时应采取支垫措施，支垫材料宜选用长方木或枕木，不得使用有棱角的金属构件；
- 3 应按不同规格、长度及施工流水顺序分类堆放；
- 4 当场地条件许可时，宜单层或双层堆放；叠层堆放及运输过程堆叠时，外径 500mm 以上的管桩不宜超过 5 层，直径为 400mm 以下的管桩不宜超过 8 层，堆叠的层数还应满足地基承载力的要求；

5 叠层堆放时，应在垂直于桩身长度方向的地面上设置两道垫木，垫木支点宜分别位于距桩端 0.21 倍桩长处；采用多支点堆放时上下叠层支点不应错位，两支点间不得有突出地面的石块等硬物；管桩堆放时，底层最外缘桩的垫木处应用木楔塞紧。

8.2.3 管桩的吊运应符合下列规定：

- 1 管桩在吊运过程中应轻吊轻放，严禁碰撞、滚落；
- 2 管桩不宜在施工现场多次倒运；
- 3 管桩长度不应大于 15m 且应符合现行国家标准《先张法预应力混凝土管桩》GB 13476 规定的单节长度，宜采用两点起吊（图 8.2.3-1）；也可采用专用吊钩钩住桩两端内壁进行水平起吊，吊绳与桩夹角应大于 45° ；

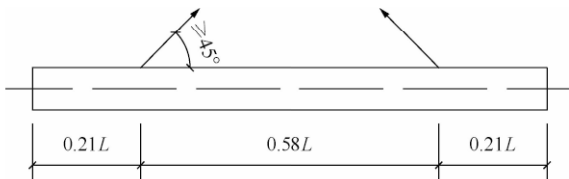


图 8.2.3-1 15m 以下桩吊点位置

4 管桩长度大于 15m 且小于 30m 的管桩或拼接桩，应采用四点吊（图 8.2.3-2）；长度大于 30m 的管桩或拼接桩，应采用多点吊，吊点位置应另行验算。

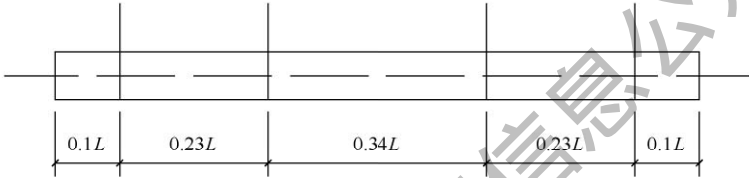


图 8.2.3-2 15m~30m 长桩吊点位置

8.2.4 施工现场移桩应符合下列规定：

- 1 管桩叠层堆放时，应采用吊机取桩，严禁拖拉移桩；
- 2 应保持桩机的稳定和桩的完整；
- 3 采用三点支撑履带自行式打桩机施工时不宜拖拉取桩。

8.3 接桩与截桩

8.3.1 管桩施工应避免在桩尖接近密实砂土、碎石、卵石等硬土层时进行接桩。

8.3.2 焊接接桩除应符合现行国家标准《钢结构工程施工质量验收规范》GB 50205 中二级焊缝的规定外，尚应符合下列规定：

- 1 入土部分桩段的桩头宜高出地面 1.0m。
- 2 下节桩的桩头处宜设置导向箍或其他导向措施。接桩时，上、下节桩段应保持顺直，错位不超过 2mm；逐节接桩时，节点弯曲矢高不得大于 1/1000 桩长，且不得大于 20mm。
- 3 上、下节桩接头端板坡口应洁净、干燥，且焊接处应刷至露出金属光泽。
- 4 手工焊接时宜先在坡口圆周上对称点焊 4 点~6 点，待上、下节桩固定后拆除导向箍再分层焊接，焊接宜对称进行。
- 5 焊接层数不得少于 2 层，内层焊渣必须清理干净后方可施焊外层，焊缝应饱满、连续。

6 手工电弧焊接时，第一层宜用 $\phi 3.2\text{mm}$ 电焊条施焊，保证根部焊透。第二层可用粗焊条，宜采用 E43 型系列焊条；采用二氧化碳气体保护焊时，焊丝宜采用 ER50-6 型。

7 桩接头焊好后应进行外观检查，检查合格后必须经自然冷却，方可继续沉桩。自然冷却时间不应少于表 8.3.2 所列时间，严禁浇水冷却，或不冷却就开始沉桩。

表 8.3.2 自然冷却时间表 (min)

锤击桩	静压桩	采用二氧化碳气体保护焊
8	6	3

8 钢桩尖宜在工厂内焊接；当在工地焊接时，宜在堆放现场焊接。严禁桩起吊后点焊、仰焊的做法。

9 桩身接头焊接外露部分应作防锈处理。

10 雨天焊接时，应采取防雨措施。

8.3.3 管桩采用机械连接方式时，其间隙应保证采用沥青填料填满，并应符合下列规定：

1 采用机械螺纹接头接桩时，应符合下列规定：

- 1) 接桩前检查桩两端制作的尺寸偏差及连接件，无损伤后方可起吊施工，下节桩段的桩头宜高出地面 0.8m~1.0m；
- 2) 接桩时，卸下上、下节桩两端的保护装置后，应清理接头残留物；
- 3) 采用专用接头锥度对中，对准上下节桩后，旋紧连接；
- 4) 可采用专用链条式扳手旋紧，锁紧后两端板尚应有 1mm~2mm 的间隙。

2 采用机械啮合接头接桩时，宜符合下列步骤：

- 1) 连接前，连接处的桩端端头板必须先清理干净，把满涂沥青涂料的连接销用扳手逐根旋入管桩带孔端板的螺栓孔内，并用钢模型板检测调整连接销的方位；
- 2) 剔除下边已就位管桩带槽端板连接槽内填塞的泡塑保

护块，在连接槽内注入不少于 0.5 倍槽深的沥青涂料，并沿带槽端板外周边抹上宽度 20mm、厚度 3mm 的沥青涂料，当管桩基础的地基土、地下水具有中等以上腐蚀性时，带槽端板板面应满涂沥青涂料，厚度不应小于 2mm；

- 3) 将上节管桩吊起，使连接销与带槽端板上的各个连接口对准，随即将连接销插入连接槽内；
- 4) 加压使上、下桩节的桩端端头板接触，接桩完成。

3 采用其他机械方式接桩时，应符合相应机械连接方式操作要求的规定，固定正确、牢固。

8.3.4 管桩截桩应采用锯桩器，严禁采用大锤横向敲击截桩或强行扳拉截桩。

8.4 静压法沉桩

8.4.1 静力压桩设备宜采用液压式压桩机，桩机型号应根据地质条件、桩型和受力情况及本标准附录 G 确定，并应符合下列规定：

1 压桩机最大压桩力应大于考虑群桩挤密效应的最大压桩动阻力，还应小于压桩机的机架重量和配重之和的 0.8 倍，不得在浮机状态下施工；

2 采用顶压式压桩机时，桩帽或送桩器与桩之间应加设弹性衬垫；

3 采用抱压式压桩机时，夹持机构中夹具应避开桩身两侧合缝的位置；

4 压桩过程中的最大压桩力值应符合设计要求，或根据沉桩工艺试验值确定，不宜大于桩身结构竖向承载力设计值的 1.5 倍；

5 压桩机的选择还应综合考虑下列因素后确定：

- 1) 夹持机构应适应桩截面形状，且桩身混凝土不发生夹裂现象；

- 2) 压边桩的能力应能满足现场施工作业条件要求;
- 3) 最大压桩力应达到按本条第 4 款所规定的终压力值。

8.4.2 压桩机资料应具备下列内容:

- 1 压桩机型号、机架重量(不含配重)、整机的额定压桩力等;
- 2 压桩机的外形尺寸及拖运尺寸;
- 3 压桩机的最小边桩距及压边桩机构的额定压桩力;
- 4 长、短船型靴履的接地压力;
- 5 夹持机构的形式;
- 6 液压油缸的数量、直径,率定后的压力表读数与压桩力的对应关系;
- 7 吊桩机构的性能及吊桩能力。

8.4.3 选择抱压式或顶压式液压压桩机时,桩身允许抱压压桩力、顶压压桩力可按下列公式计算:

1 抱压施工压桩力

$$\text{预应力混凝土管桩: } R_b \leq 1.0 f_c A \quad (8.4.3-1)$$

$$\text{预应力高强混凝土管桩、混合配筋管桩: } R_b \leq 0.95 f_c A \quad (8.4.3-2)$$

2 顶压施工压桩力

$$R_d \leq 1.1 R_b \quad (8.4.3-3)$$

式中: R_b —— 桩身允许抱压压桩力 (kN);

R_d —— 桩身允许顶压压桩力 (kN);

f_c —— 桩身混凝土轴心抗压强度设计值 (kPa);

A —— 管桩桩身横截面面积 (m^2)。

8.4.4 压桩机就位后应精确定位,采用线锤对点时,锤尖距离放样点不宜大于 10mm。

8.4.5 沉桩工艺试验完成后应提供下列信息资料:

- 1 压桩全过程记录,包括桩不同入土深度时的压桩力、压桩力曲线等;
- 2 桩身混凝土经抱压后完整性的检查检测资料;

- 3 压桩机整体运行情况；
 - 4 桩接头形式及接头施工记录。
- 8.4.6** 静压法施工沉桩速度不宜大于 2m/min。
- 8.4.7** 抱压式液压压桩机压桩作业尚应符合下列规定：
- 1 压桩机应安装能满足最大压桩力要求的配重；
 - 2 当机上吊机在进行吊桩续桩过程中，压桩机严禁行走和调整；
 - 3 压桩过程中应经常注意观察桩身混凝土的完整性，一旦发现桩身裂缝或掉角，应立即停机，找出原因，采取改进措施后方可再施压；
 - 4 遇有夹持机具打滑、压桩机下陷或浮机时，应暂停压桩作业，采取处理措施。
- 8.4.8** 静压施工应配备专用送桩器，严禁采用工程用桩作为送桩器，送桩器应符合下列规定：
- 1 送桩器应有足够的强度和刚度，送桩器长度应满足送桩深度的要求；
 - 2 送桩器的横截面外周形状应与所压桩相一致，下端应设置套筒，套筒深度宜为 300mm~350mm，内径应比管桩外径大 20mm~30mm，送桩器的弯曲度不得大于送桩器长度的 1‰；
 - 3 送桩器上应有尺寸标志；
 - 4 送桩器下端面应设置排气孔，保证管桩内腔与外界相通。
- 8.4.9** 采用送桩器施工时，应符合下列规定：
- 1 送桩器与桩顶的接触面应平整，并与送桩器中心轴线垂直。送桩器与桩顶的接触面间应加衬垫，防止桩顶压碎。衬垫需经常更换，送桩器与桩顶接触面应密贴。
 - 2 送桩前应测量桩的垂直度，并检查桩头质量。最上面一节桩的端板应套上防土桩帽，桩帽用 1mm~2mm 的薄钢板焊成，薄钢板上应开孔，保证管桩内腔与外界连通。合格后方可送桩，送桩作业应连续进行。
 - 3 送桩前，管桩露出地面高度宜为 0.3m~0.5m。

8.4.10 当场地上部有较厚的淤泥土层时，送桩器应开孔排淤、排泥，送桩深度不宜小于 1.5m。当场地上无淤泥土层或确有沉桩经验，且采取相应的措施保证桩身的垂直度满足要求时，送桩深度不宜超过 12m。

8.4.11 终压控制标准应符合下列规定：

1 终压标准应根据设计要求、沉桩工艺试验情况、桩端进入持力层情况及压桩动阻力等因素，结合静载荷试验情况确定；

2 摩擦桩与端承摩擦桩以桩端标高控制为主，终压力控制为辅；

3 当终压力值达不到预估价值时，单桩竖向承载力特征值宜根据静载试验确定，不得任意增加复压次数；

4 当压桩力已达到终压力或桩端已达到持力层时应采取稳压措施；

5 当压桩力小于 3000kN 时，稳压时间不宜超过 10s；当压桩力大于 3000kN 时，稳压时间不宜超过 5s；

6 稳压次数不宜超过 3 次，对于小于 8m 的短桩或稳压贯入度大的桩，不宜超过 5 次。

8.5 锤击法沉桩

8.5.1 锤击式打桩机械应根据场地条件、工程特点、施工前沉桩工艺试验、管桩截面尺寸及强度、承载力特征值、持力层土性及进入深度等综合选定，打桩锤宜选用液压锤或柴油锤。打桩机的桩架和底盘必须具有足够的强度、刚度和稳定性，并应与桩锤相匹配。筒式柴油锤的冲击体质量不宜小于本标准附录 H 规定的低限值。

8.5.2 桩帽及垫层的设置应符合下列规定：

1 桩帽应有符合要求的强度、刚度和耐打性；

2 桩帽套筒应与施打的管桩直径相匹配，桩帽下部套桩头用的套筒应做成圆筒形，圆筒形中心应与锤垫中心重合，筒体深度宜取 350mm~400mm，内径应比管桩外径大 20mm~30mm，

严禁使用过渡性钢套，用大桩帽打小直径管桩；

3 打桩时桩帽套筒底面与桩头之间应设置桩垫，桩垫可采用纸板、棕绳、胶合板等材料制作，厚度应均匀一致，压缩后桩垫厚度应为 120mm~150mm，且应在打桩期间经常检查，及时更换或补充；

4 桩帽上部直接接触打桩锤的部位应设置锤垫，锤垫应用竖纹硬木或钢丝绳制作，其厚度应为 150mm~200mm，打桩前应进行检查、校正或更换。

8.5.3 送桩器及其衬垫设置除应符合 8.4.8 条、8.5.2 条规定外，尚应符合下列规定：

1 插销式送桩器下端的插销长度宜取 200mm~300mm，外径应比桩内径小 20mm~30mm，对于内孔存有余浆的管桩，不应采用插销式送桩器；

2 送桩作业时，送桩器与桩头之间应设置桩垫，桩垫经锤击压实后的厚度不宜小于 60mm。

8.5.4 锤击沉桩施工应符合下列规定：

1 首节桩插入时，应认真检查桩位及桩身垂直度偏差，校正后的垂直度偏差应为 $\pm 0.5\%$ ；

2 当管桩沉入地表土后就遇上厚度较大的淤泥层或松软的回填土时，柴油锤应采用不点火空锤的方式施打；液压锤应采用落距为 200mm~300mm 的方式施打；

3 管桩施打过程中，宜重锤轻击，应保持桩锤、桩帽和桩身的中心线在同一条直线上，并随时检查桩身的垂直度；

4 在较厚的黏土、粉质黏土层中施打管桩，宜将每根桩一次性连续打到底，减少中间休歇时间；

5 管桩内孔充满水或淤泥时，桩身上部应设置排气（水）孔；

6 重要工程应采用高应变法进行打桩过程监测，并对监测结果进行分析。

8.5.5 每根桩的总锤击数及最后 1m 沉桩锤击数宜进行控制，

混合配筋管桩、预应力高强混凝土管桩总锤击数不宜超过 2000 击，最后 1m 沉桩锤击数不宜超过 300 击；预应力混凝土管桩总锤击数不宜超过 1500 击，最后 1m 沉桩锤击数不宜超过 250 击。

8.5.6 打桩的最后贯入度量测应符合下列条件：

- 1 桩头和桩身完好；
- 2 桩锤、桩帽、桩身及送桩器中心线重合；
- 3 桩帽及送桩器套筒内衬垫厚度符合本标准规定；
- 4 打桩结束前即完成测定，不得间隔较长时间后才量测。

8.5.7 收锤标准应根据工程地质条件、桩的承载性状、单桩承载力特征值、桩规格及入土深度、打桩锤性能规格及冲击能量、桩端持力层性状及桩尖进入持力层深度、最后贯入度或最后 1m ~3m 的每米沉桩锤击数等因素综合确定。

8.5.8 当以贯入度控制时，最后贯入度不宜小于 30mm/10 击。当持力层为较薄的强风化岩层且下卧层为中、微风化岩层时，最后贯入度不应小于 25mm/10 击，此时宜量测一阵锤的贯入度，若达到收锤标准即可收锤。

8.5.9 管桩桩尖规格及构造宜符合本标准附录 J 的规定。

8.5.10 有下列要求之一时，应按现行行业标准《建筑基桩检测技术规范》JGJ 106 的规定，监测打桩过程。在相同施工工艺和相近地基条件下，进行沉桩工艺试验的数量不应少于 3 根：

- 1 确定打桩过程中桩身最大的拉应力或压应力；
- 2 确定沉桩工艺参数；
- 3 选择沉桩设备；
- 4 选择桩端持力层；
- 5 设计要求。

8.6 植入法沉桩

8.6.1 当在水泥土或旋喷桩中植入管桩时，施工应符合现行行业标准《劲性复合桩技术规程》JGJ/T 327 和《水泥土复合管桩

基础技术规程》JGJ/T 330 的规定。

8.6.2 当采用钻孔等成孔工艺植入法沉桩时，应符合下列规定：

1 成孔工艺应符合现行行业标准《建筑桩基技术规范》JGJ 94 的规定；

2 护壁浆液宜采用水泥浆、水泥与膨润土混合浆液，相关配比及性能应符合工艺与性能要求，应由现场工艺试验与静载试验确定。

8.6.3 采用植入法沉桩时，施工前应进行沉桩工艺试验和静载试验，确定施工工艺和施工参数。

8.6.4 植入管桩前应将桩孔附近返浆清理干净。

8.6.5 植入法沉桩时应采取监控预防措施，多节管桩接桩时应保证接桩质量和桩身垂直度。

8.6.6 植入法沉桩施工时，管桩垂直度允许偏差不应大于 0.5%，定位允许偏差应为 $\pm 10\text{mm}$ ，桩顶标高允许偏差应为 $\pm 50\text{mm}$ 。

8.7 中掘法沉桩

8.7.1 中掘法沉桩适用于桩端持力层为一般黏性土层、粉土层、砂土层、碎石类土层、强风化基岩和软质岩层的地质情况。

8.7.2 中掘法施工前应进行沉桩工艺试验和静载试验，确定施工工艺和施工参数。

8.7.3 浆液制备及注入装置、浆液输送管线等组成的供浆系统应先进行调试，试运转正常后方可施工。

8.7.4 中掘法沉桩应符合下列规定：

1 施工前，应在桩位处做好标记。桩机就位后，应将桩准确放到桩位，桩芯容许偏差应为 $\pm 30\text{mm}$ ；

2 沉桩时桩垂直度容许偏差应为 $\pm 0.5\%$ ；

3 在桩中空部分安装螺旋钻杆、钻挖桩底端内壁土体时，宜注入压缩空气（或水），边排土边连续沉桩；

4 钻挖时应控制钻挖深度，钻进深度与管桩前端距离应小

于 2 倍桩径；

5 在砂土、淤泥质土中，宜注入压缩空气辅助排土；在超固结黏性土中宜压水和加大压缩空气辅助排土；

6 在具有承压水的砂层中钻进时，应边在桩的中空部分保持大于地下水压的孔内水头、边钻进施工；

7 钻进结束提钻时，应慢速提起螺旋钻杆。

8.7.5 当钻头进入持力层上部时，应将扩大翼打开至扩大直径的尺寸进行扩大钻挖，扩头直径应符合设计要求，桩端扩大部分的高度 L_p 宜为 $1.0+d+h$ (m)，扩头进入持力层的深度应符合下列规定：

1 当桩径 $d \leq 800\text{mm}$ 时， h 取 $2d$ (m)，钻孔标高位于设计桩端标高以下 $2d$ 处；

2 当桩径 $d > 800\text{mm}$ 时， h 取 1.0 (m)，钻孔标高位于设计桩端标高以下 1.0m 处。

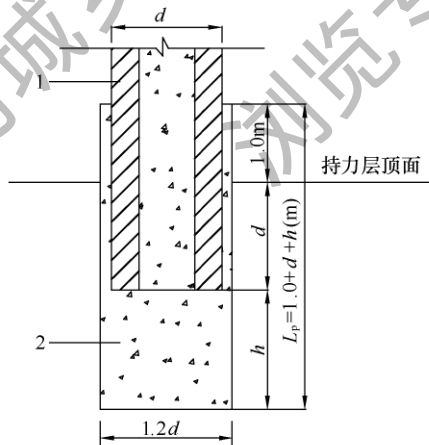


图 8.7.5 桩端扩大部分示意图

1—管桩；2—桩端扩大部分

8.7.6 当钻至扩底深度时，开始注入浆液，钻头应上下反复旋转，保证浆液与地基土搅拌混合均匀，同时沉桩至设计标高。浆

液材料宜为 42.5 级以上的普通硅酸盐水泥，可加入水玻璃或早强剂。

8.7.7 中掘法沉桩施工尚应符合现行行业标准《随钻跟管桩技术规程》JGJ/T 344 的相关规定。

9 质量检测与验收

9.1 质量检测

9.1.1 管桩质量检查和检测宜按单位工程进行抽检，当工程规模大、施工方法不同或使用不同生产厂家的管桩时，可将单位工程划分为若干个检验批，并按检验批进行抽检。

9.1.2 监理人员和施工单位应对运到现场的管桩成品质量进行下列内容的检查和检测：

1 应按照设计图纸要求，根据产品合格证、运货单及管桩外壁的标志，对管桩的规格和型号进行逐条检查。当施工工艺对龄期有要求时，应核查龄期，管桩的龄期应满足施工工艺要求。

2 应对管桩的尺寸偏差和外观质量进行抽检。抽查数量不应少于管桩桩节总数的 2%，管桩的尺寸偏差和外观质量应符合现行国家标准《先张法预应力混凝土管桩》GB 13476 的有关规定。同一检验批中，当抽检结果出现一节管桩不符合质量要求时，应加倍检查，再发现有不合格的管桩时，该检验批的管桩不准使用。

3 应对管桩端板几何尺寸进行抽检。抽查数量不应少于管桩桩节总数的 2%，检测结果应符合现行行业标准《先张法预应力混凝土管桩用端板》JC/T 947 的有关规定，凡端板厚度或电焊坡口尺寸不合格的桩，不得使用。

4 应对管桩的预应力钢棒数量和直径、螺旋筋直径和间距、螺旋筋加密区的长度以及钢筋混凝土保护层厚度进行抽检。每个检验批抽检桩节数不应少于两根，检测结果应符合设计要求或现行国家标准《先张法预应力混凝土管桩》GB 13476 的有关规定。同一检验批中，仍有不合格的管桩时，该检验批的管桩不准使用。

9.1.3 应对桩身垂直度进行检查。检查应符合下列规定：

1 应检查第一节桩定位时的垂直度；当垂直度偏差不大于0.5%时，方可进行施工；

2 在施工过程中，应及时抽检桩身垂直度；

3 送桩前，应对桩身垂直度进行检查；

4 管桩基础承台施工前，应对工程桩桩身垂直度进行检查，垂直度偏差应为 $\pm 1\%$ 。

9.1.4 施工过程中，应监测施工对周围环境的影响。监测应符合下列规定：

1 应根据施工组织方案检查工程桩的施工顺序；

2 当施工振动或挤土可能危及周边的建筑物、道路、市政设施时，应对周边建（构）筑物的变形和裂缝情况进行监测；

3 对挤土效应明显或大面积群桩基础，应抽样监测已施工工程桩的上浮量及桩顶偏位值，工程桩的监测数量不应少于1%且不得少于10根。

9.1.5 施工记录应按下列规定进行审核：

1 当配置施工自动记录仪时，应对自动记录仪的工作状态、所记录的各种施工数据进行逻辑分析判定；

2 当采用人工记录时，应对作业班组所安排专人记录的内容进行检查；

3 工程桩施工完成后，施工记录应经旁站监理人员签名确认，方可作为施工记录。

9.1.6 当对桩身混凝土强度存在异议时，可对管桩桩身混凝土强度进行抽检，检测方法宜采用钻芯法或管桩全截面抗压试验方法。钻芯法检测及结果评价宜符合现行国家标准《钻芯检测离心高强混凝土抗压强度试验方法》GB/T 19496的有关规定，且芯样直径宜为70mm~100mm，最小不得小于70mm。管桩全截面抗压试验应符合本标准附录K的规定。当对钻芯法的检测结果评价有争议时，可采用管桩全截面抗压试验进行评价。

9.1.7 当对管桩所用预应力钢棒、螺旋筋、桩端板材料的材质

有争议或怀疑时，应对钢材（钢筋）材质进行抽检。

9.1.8 应对桩顶标高和桩位偏差进行检测，检测结果应符合现行国家标准《建筑地基基础工程施工质量验收规范》GB 50202的有关规定。

9.1.9 工程桩施工完毕后，工程桩单桩承载力和桩身完整性应进行抽样检测，检测数量和检测方法应符合现行行业标准《建筑基桩检测技术规范》JGJ 106的有关规定。对水泥土桩中植入管桩的管桩基础，单桩承载力试验应采用静载试验。

9.1.10 对于管桩复合地基，除应按本标准第 9.1.9 条对管桩进行检测外，还应进行复合地基平板载荷试验，复合地基平板载荷试验的检测数量和检测方法应符合现行行业标准《建筑地基检测技术规范》JGJ 340 的有关规定。对设计要求消除地基液化、湿陷性的，应进行桩间土的液化、湿陷性检验。

9.1.11 锤击沉桩过程中出现贯入度突变时，应停止锤击沉桩施工，按现行行业标准《建筑基桩检测技术规范》JGJ 106 规定的方法，对出现贯入度突变的基桩进行检测，并在相同施工工艺和相近地基条件下，与未出现贯入度突变的基桩进行对比检测或监测，查明贯入度突变的原因。

9.1.12 试沉桩阶段未进行打桩过程监测的长桩、超长桩，当其穿越深厚软土层时，宜按现行行业标准《建筑基桩检测技术规范》JGJ 106 规定的方法，在工程桩锤击施工阶段进行打桩过程监测。

9.1.13 下列管桩基础应在承台完成以后的施工期间及使用期间进行沉降变形观测直至沉降达到稳定标准；当设计有要求时，应满足设计要求。

- 1 地基基础设计等级为甲级的管桩基础；
- 2 地质条件复杂地基基础设计等级为乙级的管桩基础；
- 3 设计施工工艺采用植入法或中掘法的管桩基础；
- 4 采用管桩复合地基；
- 5 桩端持力层为遇水易软化风化岩层的管桩基础。

9.1.14 当基坑支护结构中使用管桩时，宜对管桩的挠度进行监测，基坑的监测应符合现行国家标准《建筑基坑工程监测技术规范》GB 50497 的有关规定。

9.2 工程验收

9.2.1 管桩的桩顶标高、桩位偏差和桩身垂直度的验收程序应符合下列规定：

1 当桩顶标高与施工现场标高一致时，可待全部管桩施打完毕后一次性验收；

2 当需要送桩时，在送桩前应进行桩身垂直度检查，合格后方可送桩；

3 全部管桩施工结束，并开挖到设计标高后再进行竣工验收。

9.2.2 工程验收时应具备下列资料：

1 桩基设计文件和施工图，包括施工图纸会审记录、设计变更资料；

2 桩位测量放线图，包括工程基线复核签证单；

3 岩土工程勘察报告；

4 施工组织设计或施工方案；

5 管桩出厂合格证、产品说明书；

6 施工记录汇总，包括桩位编号图；

7 现场用桩检查资料，包括管桩的规格型号，尺寸偏差和外观质量，预应力钢棒的数量和直径，螺旋筋的直径和间距，螺旋筋加密区的长度，钢筋混凝土保护层厚度，桩端板和桩尖的尺寸，预应力钢棒和螺旋筋抽检、接头焊缝验收记录等汇总资料；

8 桩基工程竣工图；

9 桩顶标高、桩顶平面位置、垂直度偏差检测结果；

10 预应力钢棒、螺旋筋、桩端板材质检验报告，管桩混凝土强度检测报告；

11 桩身完整性检测报告；

12 单桩承载力检测报告，对管桩复合地基还应有复合地基承载力检测报告；

13 监测资料；

14 发生质量事故时的处理记录；

15 施工技术措施记录。

9.2.3 工程验收尚应符合现行国家标准《建筑地基基础工程施工质量验收规范》GB 50202 的有关规定。

住房城乡建设部信息公开
浏览专用

附录 A 管桩结构形式、桩身配筋 及桩身力学性能参数表

A.0.1 管桩结构形式 (图 A.0.1-1~图 A.0.1-2)、桩套箍结构形式 (图 A.0.1-3) 及参数 (表 A.0.1)。

1 管桩 (预应力高强混凝土管桩、预应力混凝土管桩) 的结构形式 (图 A.0.1-1)；

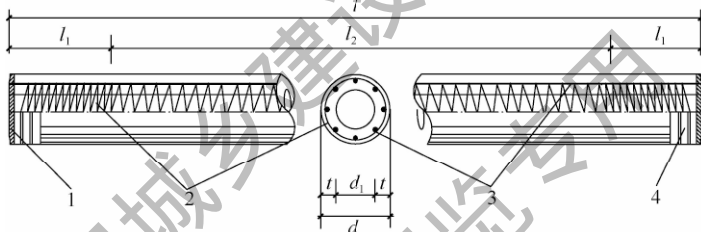


图 A.0.1-1 管桩 (预应力高强混凝土管桩、
预应力混凝土管桩) 结构形式

t —壁厚； l —桩长； d —管桩外径； d_1 —管桩内径； l_1 —桩端加密区长度；
 l_2 —非加密区长度；1—端板；2—螺旋筋；3—预应力钢棒；4—桩套箍

2 管桩 (混合配筋管桩) 的结构形式 (图 A.0.1-2)；

3 管桩的桩套箍结构形式 (图 A.0.1-3) 及结构参数 (表 A.0.1)

表 A.0.1 管桩桩套箍的结构参数表

外径 (mm)	300	350	400	450	500	550	600	700	800	900	1000	1200	1400
项目													
d (mm)	299	349	399	449	499	549	599	699	799	899	999	1199	1399
d' (mm)	303	353	403	453	503	553	603	703	803	903	1003	1203	1403
t (mm)	1.5~2.0						1.5~2.0		1.6~2.3				
L (mm)	120		150			150		250		300			
L' (mm)	40		50			50		150		150			

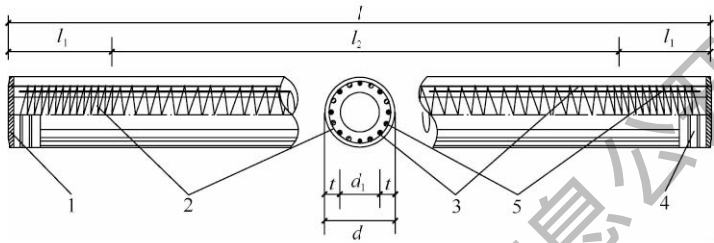


图 A.0.1-2 管桩（混合配筋管桩）结构形式

t —壁厚； l —桩长； d —外径； d_1 —管桩内径； l_1 —桩端加密区长度；
 l_2 —非加密区长度；1—端板；2—螺旋筋；3—预应力钢棒；
 4—桩套箍；5—非预应力钢筋

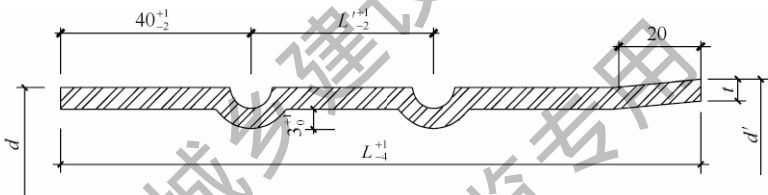


图 A.0.1-3 管桩桩套箍的结构形式

A.0.2 受压管桩与承台连接构造（图 A.0.2）及填芯混凝土内配筋（表 A.0.2）。

表 A.0.2 填芯混凝土内配筋表

管桩外径 d (mm)	灌芯混凝土内配筋	
	4	5
300	4 Φ 14	Φ 6@200
350	4 Φ 14	Φ 6@200
400	4 Φ 16	Φ 6@200
450	4 Φ 16	Φ 6@200
500	6 Φ 16	Φ 8@200
550	6 Φ 16	Φ 8@200
600	6 Φ 18	Φ 8@200

续表 A.0.2

管桩外径 d (mm)	灌注混凝土内配筋	
	4	5
700	6 Φ 18	Φ 8@200
800	6 Φ 20	Φ 8@150
900	6 Φ 20	Φ 8@150
1000	8 Φ 20	Φ 8@150
1200	10 Φ 20	Φ 8@150
1400	12 Φ 20	Φ 8@150

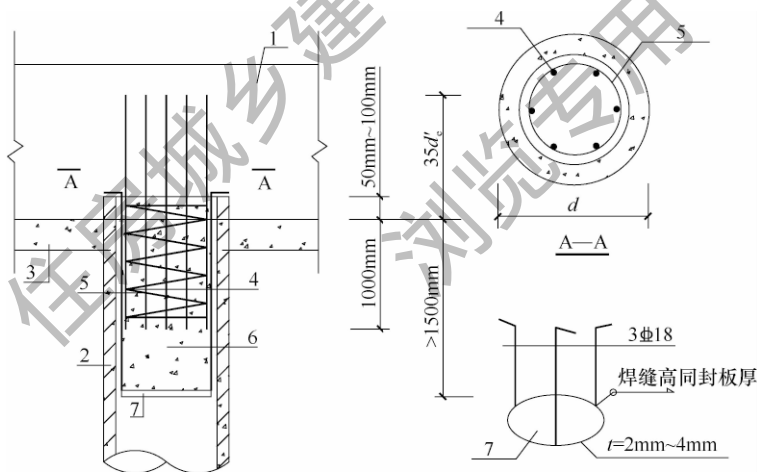


图 A.0.2 受压管桩与承台连接构造图

- 1—承台或底板；2—管桩；3—垫层；4—灌注混凝土内纵筋；
 5—灌注混凝土内箍筋；6—微膨胀混凝土灌芯；7—支托钢板及吊筋；
 d'_c —填芯钢筋直径 (mm)

A.0.3 不截桩受拉管桩与承台连接构造 (图 A.0.3-1) 和截桩受拉管桩与承台连接构造 (图 A.0.3-2)。

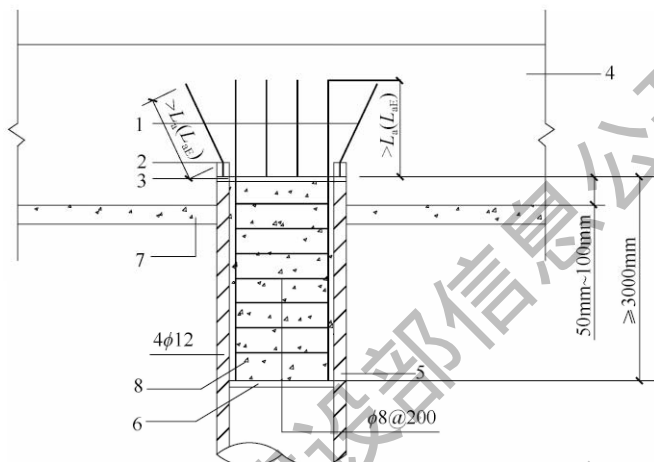


图 A.0.3-1 不截桩受拉管桩与承台连接构造图

- 1—锚固钢筋；2—锚板；3—端板；4—承台或底板；5—管桩；
6—4mm厚托板；7—垫层；8—微膨胀灌芯混凝土

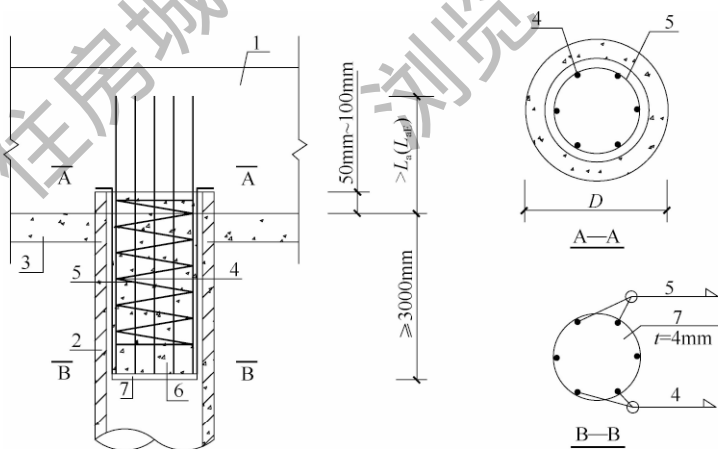


图 A.0.3-2 截桩受拉管桩与承台连接构造图

- 1—承台或底板；2—管桩；3—垫层；4—灌芯混凝土内纵筋；
5—灌芯混凝土内箍筋；6—微膨胀灌芯混凝土；7—支托钢板

A.0.4 桩基工程、基坑支护工程用管桩推荐桩型桩身配筋及相关参数应按表 A.0.4-1~表 A.0.4-4 取值。

表 A.0.4-1 PHC 管桩桩身配筋及相关参数表

规格 (代号-外径-壁厚)	型号	单节长度 L (m)	主筋数量 与直径 (mm)	螺旋筋 直径 (mm)	预应力 钢筋 面积 A_{py} (mm ²)	配筋率 (%)	混凝土 有效压 应力 σ_{pc} (MPa)	预应力 钢筋分 布圆周 直径 D_p (mm)	管桩桩 身横截 面积 A (mm ²)	管桩桩 身横截 面积 A_0 (mm ²)	换算截 面抵抗 矩 W_0 (mm ³ ×10 ⁶)	截桩后 桩端预 应力递 减长度 L_r (mm)	理论 重量 (kg/m)
PHC400(95)	AB	13	7φ10.7	4	630	0.69%	5.87	308	91028	93713	5.965	406	237
PHC400(95)	B	14	10φ10.7	4	900	0.99%	8.03	308	91028	94864	6.033	387	237
PHC400(95)	C	15	13φ10.7	4	1170	1.29%	10.01	308	91028	96016	6.102	370	237
PHC450(95)	A	13	8φ9.0	4	512	0.48%	4.23	358	105950	108133	8.105	353	275
PHC450(95)	AB	14	8φ10.7	4	720	0.68%	5.77	358	105950	109020	8.168	406	275
PHC450(95)	B	15	12φ10.7	4	1080	1.02%	8.24	358	105950	110554	8.277	385	275
PHC450(95)	C	16	15φ10.7	4	1350	1.27%	9.94	358	105950	111705	8.359	371	275
PHC500(100)	A	14	11φ9.0	5	704	0.56%	4.84	406	125664	128665	10.929	348	327
PHC500(100)	AB	15	11φ10.7	5	990	0.79%	6.59	406	125664	129884	11.029	400	327
PHC500(100)	B	16	11φ12.6	5	1375	1.09%	8.75	406	125664	131526	11.165	449	327
PHC500(100)	C	17	13φ12.6	5	1625	1.29%	10.06	406	125664	132591	11.252	435	327

续表 A.0.4-1

规格 (代号-外径-壁厚)	型号	单节长度 L 5~(m)	主筋数量 与直径 (mm)	螺旋筋 直径 (mm)	预应力 钢筋 面积 A_{sp} (mm ²)	配筋率 (%)	混凝土 有效预 应力 σ_{pc} (MPa)	预应力 钢筋分 布圆周 直径 D_p (mm)	管桩柱 身横截 面面积 A (mm ²)	管桩柱 身横截 面换算 面积 A_0 (mm ²)	换算截 面抵抗 矩 W_0 (mm ³ ×10 ⁶)	截桩后 柱端预 应力传 递长度 L_{tr} (mm)	理论 重量 (kg/m)
PHC550(110)	A	14	12φ9.0	5	768	0.51%	4.40	456	152053	155327	14.526	351	395
PHC550(110)	AB	15	12φ10.7	5	1080	0.71%	6.01	456	152053	156657	14.652	404	395
PHC550(110)	B	17	12φ12.6	5	1500	0.99%	8.01	456	152053	158448	14.821	456	395
PHC550(110)	C	18	15φ12.6	5	1875	1.23%	9.67	456	152053	160047	14.972	439	395
PHC500(125)	A	13	12φ9.0	5	768	0.52%	4.53	406	147262	150536	11.775	350	383
PHC500(125)	AB	14	12φ10.7	5	1080	0.73%	6.18	406	147262	151866	11.884	403	383
PHC500(125)	B	15	12φ12.6	5	1500	1.02%	8.24	406	147262	153657	12.032	454	383
PHC500(125)	C	16	15φ12.6	5	1875	1.27%	9.93	406	147262	155256	12.164	437	383
PHC550(125)	A	14	14φ9.0	5	896	0.54%	4.66	456	166897	170717	15.249	350	434
PHC550(125)	AB	15	14φ10.7	5	1260	0.75%	6.34	456	166897	172269	15.396	402	434
PHC550(125)	B	17	14φ12.6	5	1750	1.05%	8.44	456	166897	174358	15.593	452	434
PHC550(125)	C	18	17φ12.6	5	2125	1.27%	9.93	456	166897	175956	15.744	437	434
PHC600(110)	A	15	14φ9.0	5	896	0.53%	4.60	506	169332	173152	18.201	350	440

续表 A.0.4-1

规格 (代号-外径-壁厚)	型号	单节长度 L 5~(m)	主筋数量 与直径 (mm)	螺旋筋 直径 (mm)	预应力 钢筋 面积 A_{sp} (mm ²)	配筋率 (%)	混凝土 有效预 应力 σ_{pc} (MPa)	预应力 钢筋分 布圆周 直径 D_p (mm)	管桩柱 身横截 面面积 A (mm ²)	管桩柱 身横截 面换算 面积 A_0 (mm ²)	换算截 面抵抗 矩 W_0 (mm ³ ×10 ⁶)	截桩后 桩端预 应力传 递长度 L_{tr} (mm)	理论 重量 (kg/m)
PHC600(110)	AB	16	14 ϕ 10.7	5	1260	0.74%	6.26	506	169332	174703	18.367	402	440
PHC600(110)	B	18	14 ϕ 12.6	5	1750	1.03%	8.34	506	169332	176792	18.590	453	440
PHC600(110)	C	19	17 ϕ 12.6	5	2125	1.25%	9.81	506	169332	178391	18.760	438	440
PHC600(130)	A	15	16 ϕ 9.0	5	1024	0.53%	4.63	506	191951	196317	19.485	350	499
PHC600(130)	AB	16	16 ϕ 10.7	5	1440	0.75%	6.31	506	191951	198090	19.674	402	499
PHC600(130)	B	17	16 ϕ 12.6	5	2000	1.04%	8.40	506	191951	200478	19.929	452	499
PHC600(130)	C	19	20 ϕ 12.6	5	2500	1.30%	10.12	506	191951	202609	20.156	435	499
PHC700(110)	A	17	12 ϕ 10.7	6	1080	0.53%	4.60	590	203889	208494	26.801	416	530
PHC700(110)	AB	18	24 ϕ 9.0	6	1536	0.75%	6.33	590	203889	210438	27.043	338	530
PHC700(110)	B	20	24 ϕ 10.7	6	2160	1.06%	8.52	590	203889	213098	27.374	383	530
PHC700(110)	C	22	24 ϕ 12.6	6	3000	1.47%	11.16	590	203889	216679	27.819	424	530
PHC700(130)	A	16	13 ϕ 10.7	6	1170	0.50%	4.38	590	232792	237780	29.037	418	605
PHC700(130)	AB	18	26 ϕ 9.0	6	1664	0.71%	6.04	590	232792	239886	29.299	340	605

续表 A.0.4-1

规格 (代号-外径-壁厚)	型号	单节长度 L 5~(m)	主筋数量 与直径 (mm)	螺旋筋 直径 (mm)	预应力 钢筋 面积 A_{sy} (mm^2)	配筋率 (%)	混凝土 有效预 压应力 σ_{pc} (MPa)	预应力 钢筋分 布圆周 直径 D_p (mm)	管桩柱 身横截 面面积 A (mm^2)	管桩柱 身横截 面换算 面积 A_0 (mm^2)	换算截 面抵抗 矩 W_0 ($\text{mm}^3 \times 10^6$)	截桩后 桩端预 应力传 递长度 L_{tr} (mm)	理论 重量 (kg/m)
PHC700(130)	B	19	26 ϕ 10.7	6	2340	1.01%	8.14	590	232792	242768	29.657	386	605
PHC700(130)	C	21	26 ϕ 12.6	6	3250	1.40%	10.70	590	232792	246647	30.140	429	605
PHC800(110)	A	19	15 ϕ 10.7	6	1350	0.57%	4.89	690	238447	244202	37.234	414	620
PHC800(110)	AB	20	15 ϕ 12.6	6	1875	0.79%	6.58	690	238447	246440	37.567	471	620
PHC800(110)	B	22	30 ϕ 10.7	6	2700	1.13%	9.01	690	238447	249957	38.091	379	620
PHC800(110)	C	24	30 ϕ 12.6	6	3750	1.57%	11.76	690	238447	254434	38.757	418	620
PHC800(130)	A	18	16 ϕ 10.7	6	1440	0.53%	4.57	690	273683	279772	40.744	416	711
PHC800(130)	AB	19	16 ϕ 12.6	6	2000	0.73%	6.16	690	273683	282159	41.099	475	711
PHC800(130)	B	21	32 ϕ 10.7	6	2880	1.05%	8.47	690	273683	285911	41.657	384	711
PHC800(130)	C	23	32 ϕ 12.6	6	4000	1.46%	11.10	690	273683	290685	42.368	425	711
PHC1000(130)	A	21	32 ϕ 9.0	6	2048	0.58%	4.97	880	355314	364045	70.426	347	924
PHC1000(130)	AB	23	32 ϕ 10.7	6	2880	0.81%	6.75	880	355314	367592	71.113	398	924
PHC1000(130)	B	25	32 ϕ 12.6	6	4000	1.13%	8.97	880	355314	372367	72.037	447	924

续表 A.0.4-1

规格 (代号-外径-壁厚)	型号	单节长度 L 5~(m)	主筋数量 与直径 (mm)	螺旋筋 直径 (mm)	预应力 钢筋 面积 A_{sp} (mm ²)	配筋率 (%)	混凝土 有效预 压应力 σ_{pc} (MPa)	预应力 钢筋分 布圆周 直径 D_p (mm)	管桩柱 身横截 面面积 A (mm ²)	管桩柱 身横截 面换算 面积 A_0 (mm ²)	换算截 面抵抗 矩 W_0 (mm ³ ×10 ⁶)	截桩后 桩端预 应力传 递长度 L_{tr} (mm)	理论 重量 (kg/m)
PHC1000(130)	C	26	32φ14.0	8	4928	1.39%	10.65	880	355314	376323	72.803	477	924
PHC1200(150)	A	23	30φ10.7	6	2700	0.55%	4.73	1060	494801	506311	118.663	415	1286
PHC1200(150)	AB	25	30φ12.6	6	3750	0.76%	6.36	1060	494801	510788	119.711	473	1286
PHC1200(150)	B	27	45φ12.6	6	5625	1.14%	9.04	1060	494801	518781	121.582	446	1286
PHC1200(150)	C	29	45φ14.0	8	6930	1.40%	10.73	1060	494801	524345	122.885	476	1286
PHC1300(150)	A	24	24φ12.6	7	3000	0.55%	4.79	1160	541925	554714	143.480	488	1409
PHC1300(150)	AB	26	48φ10.7	7	4320	0.80%	6.66	1160	541925	560342	144.937	399	1409
PHC1300(150)	B	29	48φ12.6	8	6000	1.11%	8.84	1160	541925	567504	146.790	448	1409
PHC1300(150)	C	30	48φ14.0	8	7392	1.36%	10.50	1160	541925	573438	148.326	479	1409
PHC1400(150)	A	25	25φ12.6	7	3125	0.53%	4.61	1260	589049	602371	170.499	490	1532
PHC1400(150)	AB	27	50φ10.7	7	4500	0.76%	6.41	1260	589049	608233	172.161	401	1532
PHC1400(150)	B	30	50φ12.6	8	6250	1.06%	8.53	1260	589049	615693	174.276	451	1532
PHC1400(150)	C	31	50φ14.0	8	7700	1.31%	10.15	1260	589049	621875	176.028	488	1532

注：PHC管桩的混凝土强度等级为C80。

表 A.0.4-2 PC 管桩桩身配筋及相关参数表

规格 (代号-外径-壁厚)	型号	单节 长度 L 5~(m)	主筋数 量与 直径 (mm)	螺旋筋 直径 (mm)	预应力 钢筋 面积 A_{sp} (mm ²)	配筋率 (%)	混凝土 有效预 压应力 σ_{pc} (MPa)	预应力 钢筋分 布圆周 直径 D_p (mm)	管桩桩 身横截 面面积 A (mm ²)	管桩桩 身横截 面积 A_0 (mm ²)	换算截 面抵 抗矩 W_0 (mm ³ ×10 ⁶)	截桩后 桩端预 应力传 递长度 L_{tr} (mm)	理论 重量 (kg/m)
PC400(95)	AB	12	7φ10.7	4	630	0.69%	5.85	308	91028	93898	5.976	441	237
PC400(95)	B	14	11φ10.7	4	990	1.09%	8.66	308	91028	95538	6.073	414	237
PC400(95)	C	15	13φ10.7	4	1170	1.29%	9.94	308	91028	96358	6.122	401	237
PC450(95)	A	12	8φ9.0	4	512	0.48%	4.21	358	105950	108283	8.115	384	275
PC450(95)	AB	13	8φ10.7	4	720	0.68%	5.75	358	105950	109230	8.183	442	275
PC450(95)	B	15	12φ10.7	4	1080	1.02%	8.20	358	105950	110870	8.300	418	275
PC450(95)	C	16	15φ10.7	4	1350	1.27%	9.87	358	105950	112100	8.387	402	275
PC500(100)	A	14	11φ9.0	5	704	0.56%	4.83	406	125664	128871	10.946	379	327
PC500(100)	AB	15	11φ10.7	5	990	0.79%	6.56	406	125664	130174	11.053	434	327
PC500(100)	B	16	11φ12.6	5	1375	1.09%	8.70	406	125664	131928	11.198	487	327
PC500(100)	C	17	14φ12.6	5	1750	1.39%	10.61	406	125664	133636	11.338	465	327
PC550(110)	A	14	12φ9.0	5	768	0.51%	4.39	456	152053	155552	14.548	382	395
PC550(110)	AB	15	12φ10.7	5	1080	0.71%	5.98	456	152053	156973	14.682	440	395
PC550(110)	B	17	12φ12.6	5	1500	0.99%	7.97	456	152053	158886	14.863	495	395

续表 A.0.4-2

规格 (代号-外径-壁厚)	型号	单节 长度 L 5~(m)	主筋数 量与 直径 (mm)	螺旋筋 直径 (mm)	预应力 钢筋 面积 A_{sp} (mm^2)	配筋率 (%)	混凝土 有效预 压应力 σ_{pc} (MPa)	预应力 钢筋分 布圆周 直径 D_p (mm)	管桩柱 身横截 面面积 A (mm^2)	管桩柱 身横截 面换算 面积 A_0 (mm^2)	换算截 面抵 抗矩 W_0 ($\text{mm}^3 \times 10^6$)	截桩后 柱端预 应力传 递长度 L_{tr} (mm)	理论 重量 (kg/m)
PC550(110)	C	18	15 ϕ 12.6	5	1875	1.23%	9.61	456	152053	160595	15.024	476	395
PC500(125)	A	13	12 ϕ 9.0	5	768	0.52%	4.52	406	147262	150761	11.793	381	383
PC500(125)	AB	14	12 ϕ 10.7	5	1080	0.73%	6.16	406	147262	152182	11.910	438	383
PC500(125)	B	15	12 ϕ 12.6	5	1500	1.02%	8.19	406	147262	154095	12.068	493	383
PC500(125)	C	16	15 ϕ 12.6	5	1875	1.27%	9.87	406	147262	155804	12.209	474	383
PC550(125)	A	14	14 ϕ 9.0	5	896	0.54%	4.64	456	166897	170979	15.274	380	434
PC550(125)	AB	15	14 ϕ 10.7	5	1260	0.75%	6.32	456	166897	172637	15.431	436	434
PC550(125)	B	16	14 ϕ 12.6	5	1750	1.05%	8.40	456	166897	174869	15.641	490	434
PC550(125)	C	17	17 ϕ 12.6	5	2125	1.27%	9.87	456	166897	176578	15.808	474	434
PC600(110)	A	15	14 ϕ 9.0	5	896	0.53%	4.58	506	169332	173414	18.229	381	440
PC600(110)	AB	16	14 ϕ 10.7	5	1260	0.74%	6.24	506	169332	175072	18.406	437	440
PC600(110)	B	18	14 ϕ 12.6	5	1750	1.03%	8.29	506	169332	177304	18.644	492	440

续表 A.0.4-2

规格 (代号-外径-壁厚)	型号	单节 长度 L 5~(m)	主筋数 量与 直径 (mm)	螺旋筋 直径 (mm)	预应力 钢筋 面积 A_{sp} (mm ²)	配筋率 (%)	混凝土 有效预 压应力 σ_{pc} (MPa)	预应力 钢筋分 布圆周 直径 D_p (mm)	管桩柱 身横截 面面积 A (mm ²)	管桩柱 身横截 面换算 面积 A_0 (mm ²)	换算截 面抵 抗矩 W_0 (mm ³ ×10 ⁶)	截桩后 桩端预 应力传 递长度 L_{tr} (mm)	理论 重量 (kg/m)
PC600(110)	C	19	19φ12.6	5	2375	1.40%	10.67	506	169332	180151	18.948	464	440
PC600(130)	A	15	16φ9.0	5	1024	0.53%	4.62	506	191951	196616	19.517	381	499
PC600(130)	AB	16	16φ10.7	5	1440	0.75%	6.28	506	191951	198511	19.719	437	499
PC600(130)	B	17	16φ12.6	5	2000	1.04%	8.35	506	191951	201062	19.991	491	499
PC600(130)	C	18	21φ12.6	5	2625	1.37%	10.45	506	191951	203910	20.295	467	499
PC700(110)	A	17	13φ10.7	6	1170	0.57%	4.94	590	203889	209219	26.892	449	530
PC700(110)	AB	18	26φ9.0	6	1664	0.82%	6.77	590	203889	211470	27.171	364	530
PC700(110)	B	20	26φ10.7	6	2340	1.15%	9.06	590	203889	214549	27.554	410	530
PC700(110)	C	22	26φ12.6	6	3250	1.59%	11.80	590	203889	218695	28.070	451	530
PC700(130)	A	16	14φ10.7	6	1260	0.54%	4.68	590	232792	238532	29.131	452	605
PC700(130)	AB	17	28φ9.0	6	1792	0.77%	6.43	590	232792	240956	29.432	366	605
PC700(130)	B	19	28φ10.7	6	2520	1.08%	8.63	590	232792	244272	29.844	414	605

续表 A.0.4-2

规格 (代号-外径-壁厚)	型号	单节 长度 L 5~(m)	主筋数 量与 直径 (mm)	螺旋筋 直径 (mm)	预应力 钢筋 面积 A_{sp} (mm^2)	配筋率 (%)	混凝土 有效预 压应力 σ_{pc} (MPa)	预应力 钢筋分 布圆周 直径 D_p (mm)	管桩柱 身横截 面面积 A (mm^2)	管桩柱 身横截 面换算 面积 A_0 (mm^2)	换算截 面抵 抗矩 W_0 ($\text{mm}^3 \times 10^6$)	截桩后 柱端预 应力传 递长度 L_{tr} (mm)	理论 重量 (kg/m)
PC700(130)	C	21	28 ϕ 12.6	6	3500	1.50%	11.27	590	232792	248736	30.399	457	605
PC800(110)	A	18	16 ϕ 10.7	6	1440	0.60%	5.17	690	238447	245007	37.354	447	620
PC800(110)	AB	20	16 ϕ 12.6	6	2000	0.84%	6.93	690	238447	247558	37.734	507	620
PC800(110)	B	22	32 ϕ 10.7	6	2880	1.21%	9.45	690	238447	251567	38.330	406	620
PC800(110)	C	24	32 ϕ 12.6	6	4000	1.68%	12.27	690	238447	256669	39.089	445	620
PC800(130)	A	18	17 ϕ 10.7	6	1530	0.56%	4.82	690	273633	280603	40.868	451	711
PC800(130)	AB	19	17 ϕ 12.6	6	2125	0.78%	6.48	690	273633	283313	41.271	512	711
PC800(130)	B	21	34 ϕ 10.7	6	3060	1.12%	8.86	690	273633	287573	41.905	412	711
PC800(130)	C	23	34 ϕ 12.6	6	4250	1.55%	11.56	690	273633	292994	42.711	454	711
PC1000(130)	A	21	24 ϕ 10.7	6	2160	0.61%	5.20	880	355314	365154	70.641	447	924
PC1000(130)	AB	23	24 ϕ 12.6	6	3000	0.84%	6.97	880	355314	368981	71.381	507	924
PC1000(130)	B	25	32 ϕ 12.6	6	4000	1.13%	8.91	880	355314	373536	72.263	485	924

续表 A.0.4-2

规格 (代号-外径-壁厚)	型号	单节 长度 L 5~(m)	主筋数 量与 直径 (mm)	螺旋筋 直径 (mm)	预应力 钢筋 面积 A_{sp} (mm ²)	配筋率 (%)	混凝土 有效预 压应力 σ_{pc} (MPa)	预应力 钢筋分 布圆周 直径 D_p (mm)	管桩柱 身横截 面面积 A (mm ²)	管桩柱 身横截 面换算 面积 A_0 (mm ²)	换算截 面抵 抗矩 W_0 (mm ³ ×10 ⁶)	截桩后 桩端预 应力传 递长度 L_{tr} (mm)	理论 重量 (kg/m)
PCI1000(130)	C	26	40φ14.0	8	6160	1.73%	12.58	880	355314	383376	74.168	490	924
PCI200(150)	A	23	32φ10.7	6	2880	0.58%	5.00	1060	494801	507921	119.040	449	1286
PCI200(150)	AB	24	32φ12.6	6	4000	0.81%	6.71	1060	494801	513023	120.234	510	1286
PCI200(150)	B	27	48φ12.6	6	6000	1.21%	9.48	1060	494801	522134	122.367	478	1286
PCI200(150)	C	29	50φ14.0	8	7700	1.56%	11.58	1060	494801	529879	124.180	504	1286
PCI300(150)	A	24	24φ12.6	7	3000	0.55%	4.78	1160	541925	555591	143.707	531	1409
PCI300(150)	AB	26	48φ10.7	7	4320	0.80%	6.63	1160	541925	561605	145.263	434	1409
PCI300(150)	B	28	48φ12.6	8	6000	1.11%	8.79	1160	541925	569258	147.244	486	1409
PCI300(150)	C	30	48φ14.0	8	7392	1.36%	10.43	1160	541925	575599	148.885	519	1409
PCI400(150)	A	25	25φ12.6	7	3125	0.53%	4.59	1260	589049	603285	170.758	533	1532
PCI400(150)	AB	27	50φ10.7	7	4500	0.76%	6.38	1260	589049	609549	172.534	436	1532
PCI400(150)	B	29	50φ12.6	8	6250	1.06%	8.48	1260	589049	617521	174.794	490	1532
PCI400(150)	C	31	50φ14.0	8	7700	1.31%	10.08	1260	589049	624126	176.666	523	1532

注: PC 管桩的混凝土强度等级为 C60。

表 A.0.4-3 PRC 管桩桩身配筋及相关参数表 (I 型)

规格 (代号-外径-壁厚)	型号	单节 长度 L_5 (m)	预应力 钢筋数 与 直径 (mm)	非预应 力钢筋 数量与 直径 (mm)	螺旋筋 直径 (mm)	预应力 钢筋 面积 A_{sp} (mm^2)	非预应 力钢筋 面积 A_s (mm^2)	配筋率 (%)	混凝土 有效预 应力 σ_{pc} (MPa)	纵向主 筋分布 圆直 径 D_p (mm)	管桩桩 身横截 面面积 A (mm^2)	管桩桩 身横截 面面积 A_d (mm^2) $\times 10^6$	换算截 面抵抗 矩 W_0 (mm^3) $\times 10^6$	截桩后 桩端预 应力传 递长度 L_{tr} (mm)	理论 重量 (kg/m)
PRCI 400(95)	AB	13	7 ϕ 10.7	7 ϕ 10	4	630	550	1.30%	5.90	308	91028	93713	5.965	568	237
PRCI 400(95)	B	14	10 ϕ 10.7	10 ϕ 10	4	900	785	1.85%	8.09	308	91028	94864	6.033	542	237
PRCI 400(95)	D	15	10 ϕ 12.6	10 ϕ 10	4	1250	785	2.24%	10.63	308	91028	96357	6.122	602	237
PRCI 450(95)	AB	14	8 ϕ 10.7	8 ϕ 10	4	720	628	1.27%	5.80	358	105950	109020	8.168	569	275
PRCI 450(95)	B	15	12 ϕ 10.7	12 ϕ 10	4	1080	942	1.91%	8.30	358	105950	110554	8.277	539	275
PRCI 450(95)	D	17	12 ϕ 12.6	12 ϕ 10	4	1500	942	2.31%	10.90	358	105950	112345	8.405	598	275
PRCI 500(100)	AB	15	11 ϕ 10.7	11 ϕ 12	5	990	1244	1.78%	6.64	406	125664	129884	11.029	559	327
PRCI 500(100)	B	16	14 ϕ 10.7	14 ϕ 12	5	1260	1583	2.26%	8.22	406	125664	131055	11.124	540	327
PRCI 500(100)	C	17	11 ϕ 12.6	11 ϕ 12	5	1375	1244	2.08%	8.83	406	125664	131526	11.165	628	327
PRCI 500(100)	D	18	14 ϕ 12.6	14 ϕ 12	5	1750	1583	2.65%	10.79	406	125664	133124	11.296	599	327
PRCI 500(125)	AB	14	12 ϕ 10.7	12 ϕ 12	5	1080	1357	1.65%	6.23	406	147262	151866	11.884	564	383
PRCI 500(125)	B	15	14 ϕ 10.7	14 ϕ 12	5	1260	1583	1.93%	7.15	406	147262	152634	11.948	553	383

续表 A.0.4-3

规格 (代号-外径-壁厚)	型号	单节 长度 L_5 (m)	预应力 钢棒数 与 直径 (mm)	非预应 力钢筋 数量与 直径 (mm)	螺旋筋 直径 (mm)	预应力 钢棒 面积 A_{sv} (mm^2)	非预应 力钢筋 面积 A_s (mm^2)	配筋率 (%)	混凝土 有效预 应力 σ_{pe} (MPa)	纵向主 筋分布 圆直 径 D_p (mm)	管桩桩 身横截 面面积 A (mm^2)	管桩桩 身横截 面面积 A_d (mm^2) $\times 10^6$	换算截 面抵抗 矩 W_0 (mm^3) $\times 10^6$	截桩后 桩端预 应力传 递长度 L_{tr} (mm)	理论 重量 (kg/m)
PRCI 500(125)	C	16	12 ϕ 12.6	12 ϕ 12	5	1500	1357	1.94%	8.30	406	147262	153657	12.032	635	383
PRCI 500(125)	D	16	14 ϕ 12.6	14 ϕ 12	5	1750	1583	2.26%	9.46	406	147262	154723	12.120	619	383
PRCI 550(110)	AB	16	12 ϕ 10.7	12 ϕ 12	5	1080	1357	1.60%	6.05	456	152053	156657	14.652	566	395
PRCI 550(110)	B	17	12 ϕ 12.6	12 ϕ 12	5	1500	1357	1.88%	8.08	456	152053	158448	14.821	638	395
PRCI 550(110)	C	18	15 ϕ 12.6	15 ϕ 12	5	1875	1696	2.35%	9.76	456	152053	160047	14.972	614	395
PRCI 550(110)	D	18	16 ϕ 12.6	16 ϕ 12	5	2000	1810	2.51%	10.30	456	152053	160579	15.023	606	395
PRCI 550(125)	AB	15	14 ϕ 10.7	14 ϕ 12	5	1260	1583	1.70%	6.40	456	166897	172269	15.396	562	434
PRCI 550(125)	B	17	14 ϕ 12.6	14 ϕ 12	5	1750	1583	2.00%	8.51	456	166897	174358	15.593	632	434
PRCI 550(125)	C	18	17 ϕ 12.6	17 ϕ 12	5	2125	1923	2.43%	10.02	456	166897	175956	15.744	610	434
PRCI 550(125)	D	18	18 ϕ 12.6	18 ϕ 12	5	2250	2036	2.57%	10.51	456	166897	176489	15.795	603	434
PRCI 600(110)	AB	17	14 ϕ 10.7	14 ϕ 12	5	1260	1583	1.68%	6.31	506	169332	174703	18.367	563	440

续表 A.0.4-3

规格 (代号-外径-壁厚)	型号	单节 长度 L_5 5~(m)	预应力 钢棒数 与 直径 (mm)	非预应 力钢筋 数量与 直径 (mm)	螺旋筋 直径 (mm)	预应力 钢棒 面积 A_{sv} (mm ²)	非预应 力钢筋 面积 A_s (mm ²)	配筋率 (%)	混凝土 有效预 压应力 σ_{pc} (MPa)	纵向主 筋分布 圆直 径 D_p (mm)	管桩桩 身横截 面面积 A (mm ²)	管桩桩 身横截 面面积 A_d (mm ²) $\times 10^6$	换算截 面抵抗 矩 W_0 (mm ³) $\times 10^6$	截桩后 桩端预 应力传 递长度 L_{tr} (mm)	理论 重量 (kg/m)
PRCI 600(110)	B	17	16 ϕ 10.7	16 ϕ 12	5	1440	1810	1.92%	7.11	506	169332	175471	18.449	553	440
PRCI 600(110)	C	18	14 ϕ 12.6	14 ϕ 12	5	1750	1583	1.97%	8.41	506	169332	176792	18.590	634	440
PRCI 600(110)	D	19	16 ϕ 12.6	16 ϕ 12	5	2000	1810	2.25%	9.42	506	169332	177858	18.704	619	440
PRCI 600(130)	AB	16	16 ϕ 10.7	16 ϕ 12	5	1440	1810	1.69%	6.36	506	191951	198090	19.674	562	499
PRCI 600(130)	B	17	18 ϕ 10.7	18 ϕ 12	5	1620	2036	1.90%	7.06	506	191951	198858	19.756	554	499
PRCI 600(130)	C	18	16 ϕ 12.6	16 ϕ 12	5	2000	1810	1.98%	8.47	506	191951	200478	19.929	633	499
PRCI 600(130)	D	18	18 ϕ 12.6	18 ϕ 12	5	2250	2036	2.23%	9.36	506	191951	201543	20.042	620	499
PRCI 700(110)	AB	19	18 ϕ 10.7	18 ϕ 12	6	1620	2036	1.79%	6.70	590	203889	210796	27.088	558	530
PRCI 700(110)	B	20	22 ϕ 10.7	22 ϕ 12	6	1980	2488	2.19%	7.99	590	203889	212330	27.278	543	530
PRCI 700(110)	C	21	20 ϕ 12.6	20 ϕ 12	6	2500	2262	2.34%	9.72	590	203889	214547	27.554	615	530
PRCI 700(110)	D	22	22 ϕ 12.6	22 ϕ 12	6	2750	2488	2.57%	10.51	590	203889	215613	27.686	603	530

续表 A.0.4-3

规格 (代号-外径-壁厚)	型号	单节 长度 L_5 (m)	预应力 钢棒数 量与 直径 (mm)	非预应 力钢筋 数量与 直径 (mm)	螺旋筋 直径 (mm)	预应力 钢棒 面积 A_{sv} (mm^2)	非预应 力钢筋 面积 A_s (mm^2)	配筋率 (%)	混凝土 有效预 压应力 σ_{pc} (MPa)	纵向主 筋分布 圆直 径 D_p (mm)	管桩桩 身横截 面面积 A (mm^2)	管桩桩 身横截 面换算 面积 A_d (mm^2) $\times 10^6$	换算截 面抵抗 矩 W_0 (mm^3) $\times 10^6$	截桩后 桩端预 应力传 递长度 L_{tr} (mm)	理论 重量 (kg/m)
PRCI 700(130)	AB	18	18 ϕ 10.7	18 ϕ 12	6	1620	2036	1.57%	5.94	590	232792	239698	29.276	567	605
PRCI 700(130)	B	19	22 ϕ 10.7	22 ϕ 12	6	1980	2488	1.92%	7.11	590	232792	241233	29.467	553	605
PRCI 700(130)	C	20	20 ϕ 12.6	20 ϕ 12	6	2500	2262	2.03%	8.69	590	232792	243450	29.742	630	605
PRCI 700(130)	D	20	22 ϕ 12.6	22 ϕ 12	6	2750	2488	2.25%	9.42	590	232792	244516	29.875	619	605
PRCI 800(110)	B	21	24 ϕ 10.7	24 ϕ 12	6	2160	2714	2.04%	7.52	690	238447	247655	37.748	549	620
PRCI 800(110)	C	23	24 ϕ 12.6	24 ϕ 12	6	3000	2714	2.40%	9.93	690	238447	251236	38.281	612	620
PRCI 800(130)	B	20	24 ϕ 10.7	24 ϕ 12	6	2160	2714	1.78%	6.66	690	273633	282841	41.201	559	711
PRCI 800(130)	C	22	24 ϕ 12.6	24 ϕ 12	6	3000	2714	2.09%	8.84	690	273633	286422	41.733	627	711
PRCI 1000(130)	B	22	26 ϕ 10.7	26 ϕ 12	6	2340	2941	1.49%	5.65	880	355314	365290	70.667	571	924
PRCI 1000(130)	C	24	26 ϕ 12.6	26 ϕ 12	6	3250	2941	1.74%	7.56	880	355314	369169	71.418	645	924
PRCI 1200(150)	A	23	30 ϕ 10.7	30 ϕ 12	6	2700	3393	1.23%	4.76	1060	494801	506311	118.663	581	1286
PRCI 1200(150)	AB	25	30 ϕ 12.6	30 ϕ 12	6	3750	3393	1.44%	6.40	1060	494801	510788	119.711	662	1286

注：表中 PRC 管桩(I 型)的混凝土强度等级为 C80。

表 A.0.4-4 PRC 管桩桩身配筋及相关参数表 (II 型)

规格 (代号-外 径-壁厚)	型号	单节 长度 L 5~(m)	预应力钢 棒数量与 直径 (mm)	非预应 力钢筋 数量与 直径 (mm)	螺旋筋 直径 (mm)	预应力 钢筋 面积 A_{sp} (mm ²)	非预应 力钢筋 面积 A_s (mm ²)	配筋率 (%)	混凝土 有效预 压应力 σ_{pc} (MPa)	预应力 钢筋分 布圆周 直径 D_p (mm)	管桩桩 身横截 面面积 A (mm ²)	管桩桩 身横截 面面积 A_0 (mm ²)	换算截 面抵抗 矩 W_0 (mm ³ \times 10 ⁶)	截桩后 桩端预 应力递 长度 L_r (mm)	理论 重量 (kg/m)
PRC II 400(95)	AB	13	7 ϕ 10.7	4 ϕ 12	4	630	452	1.19%	5.89	308	91028	93713	5.965	568	237
PRC II 400(95)	B	14	10 ϕ 10.7	5 ϕ 12	4	900	565	1.61%	8.07	308	91028	94864	6.033	542	237
PRC II 400(95)	D	15	10 ϕ 12.6	5 ϕ 14	4	1250	770	2.22%	10.63	308	91028	96357	6.122	602	237
PRC II 450(95)	AB	14	8 ϕ 10.7	4 ϕ 12	4	720	452	1.11%	5.79	358	105950	109020	8.168	569	275
PRC II 450(95)	B	15	12 ϕ 10.7	6 ϕ 12	4	1080	679	1.66%	8.29	358	105950	110554	8.277	540	275
PRC II 450(95)	D	17	12 ϕ 12.6	6 ϕ 14	4	1500	924	2.29%	10.90	358	105950	112345	8.405	598	275
PRC II 500(100)	AB	15	11 ϕ 10.7	6 ϕ 12	5	990	679	1.33%	6.62	406	125664	129884	11.029	559	327
PRC II 500(100)	B	16	14 ϕ 10.7	7 ϕ 12	5	1260	792	1.63%	8.17	406	125664	131035	11.124	541	327
PRC II 500(100)	C	17	11 ϕ 12.6	7 ϕ 14	5	1375	1078	1.95%	8.82	406	125664	131526	11.165	628	327
PRC II 500(100)	D	18	14 ϕ 12.6	7 ϕ 14	5	1750	1078	2.25%	10.75	406	125664	133124	11.296	600	327
PRC II 500(125)	AB	14	12 ϕ 10.7	6 ϕ 12	5	1080	679	1.19%	6.21	406	147262	151866	11.884	564	372
PRC II 500(125)	B	15	14 ϕ 10.7	7 ϕ 12	5	1260	792	1.39%	7.12	406	147262	152634	11.948	553	372
PRC II 500(125)	C	16	12 ϕ 12.6	6 ϕ 14	5	1500	924	1.65%	8.28	406	147262	153657	12.032	636	372
PRC II 500(125)	D	16	14 ϕ 12.6	7 ϕ 14	5	1750	1078	1.92%	9.44	406	147262	154723	12.120	619	372

续表 A.0.4-4

规格 (代号-外 径-壁厚)	型号	单节 长度 L 5~(m)	预应力钢 棒数量与 直径 (mm)	非预应 力钢筋 数量与 直径 (mm)	预应力 螺旋筋 直径 (mm)	预应力 钢筋 面积 A_{sv} (mm ²)	非预应 力钢筋 面积 A_s (mm ²)	配筋率 (%)	混凝土 有效预 压应力 σ_{pc} (MPa)	预应力 钢筋分 布圆周 直径 D_p (mm)	管桩桩 身横截 面面积 A (mm ²)	管桩桩 身横截 面面积 A_0 (mm ²)	管桩 身横截 面换算 面积 W_0 (mm ³ $\times 10^6$)	换算截 面抵抗 矩 W_0 $\times 10^6$	截桩后 桩端预 应力递 长度 L_r (mm)	理论 重量 (kg/m)
PRC II 550(110)	AB	16	12 ϕ 10.7	6 ϕ 12	5	1080	679	1.16%	6.03	456	1520533	156657	14.652	566	395	
PRC II 550(110)	B	17	12 ϕ 12.6	6 ϕ 14	5	1500	924	1.59%	8.06	456	1520533	158448	14.821	639	395	
PRC II 550(110)	C	18	15 ϕ 12.6	8 ϕ 14	5	1875	1232	2.04%	9.74	456	1520533	160047	14.972	615	395	
PRC II 550(110)	D	18	16 ϕ 12.6	8 ϕ 14	5	2000	1232	2.13%	10.27	456	1520533	160579	15.023	607	395	
PRC II 550(125)	AB	15	14 ϕ 10.7	7 ϕ 12	5	1260	792	1.23%	6.37	456	1668977	172269	15.396	562	434	
PRC II 550(125)	B	17	14 ϕ 12.6	7 ϕ 14	5	1750	1078	1.69%	8.49	456	1668977	174358	15.593	633	434	
PRC II 550(125)	C	18	17 ϕ 12.6	9 ϕ 14	5	2125	1385	2.10%	10.00	456	1668977	175956	15.744	611	434	
PRC II 550(125)	D	18	18 ϕ 12.6	9 ϕ 14	5	2250	1385	2.18%	10.47	456	1668977	176489	15.795	604	434	
PRC II 600(110)	AB	17	14 ϕ 10.7	7 ϕ 12	5	1260	792	1.21%	6.29	506	1693321	174703	18.367	563	440	
PRC II 600(110)	B	17	16 ϕ 10.7	8 ϕ 12	5	1440	905	1.38%	7.08	506	1693321	175471	18.449	554	440	
PRC II 600(110)	C	18	14 ϕ 12.6	7 ϕ 14	5	1750	1078	1.67%	8.38	506	1693321	176792	18.590	634	440	
PRC II 600(110)	D	19	16 ϕ 12.6	8 ϕ 14	5	2000	1232	1.91%	9.39	506	1693321	178581	18.704	620	440	
PRC II 600(130)	AB	16	16 ϕ 10.7	8 ϕ 12	5	1440	905	1.22%	6.33	506	191951	198090	19.674	562	499	
PRC II 600(130)	B	17	18 ϕ 10.7	8 ϕ 12	5	1620	905	1.32%	7.03	506	191951	198858	19.756	554	499	
PRC II 600(130)	C	18	16 ϕ 12.6	8 ϕ 14	5	2000	1232	1.68%	8.44	506	191951	200478	19.929	638	499	
PRC II 600(130)	D	18	18 ϕ 12.6	9 ϕ 14	5	2250	1385	1.89%	9.33	506	191951	201543	20.042	621	499	

续表 A.0.4-4

规格 (代号-外 径-壁厚)	型号	单节 长度 L 5~(m)	预应力钢 棒数量与 直径 (mm)	非预应 力钢筋 数量与 直径 (mm)	螺旋筋 直径 (mm)	预应力 钢筋 面积 A_{sv} (mm ²)	非预应 力钢筋 面积 A_s (mm ²)	配筋率 (%)	混凝土 有效预 压应力 σ_{pc} (MPa)	预应力 钢筋分 布圆周 直径 D_p (mm)	管桩柱 身横截 面面积 A (mm ²)	管桩柱 身横截 面换算 面积 A_0 (mm ²)	换算截 面抵抗 矩 W_0 (mm ³ \times 10^6)	截桩后 桩端预 应力传 递长度 L_{tr} (mm)	理论 重量 (kg/m)
PRC II 700(110)	AB	19	18 Φ 10.7	9 Φ 12	6	1620	4018	1.29%	6.67	590	2038889	210796	27.088	559	530
PRC II 700(110)	B	20	22 Φ 10.7	11 Φ 12	6	1980	1244	1.58%	7.95	590	2038889	212330	27.278	544	530
PRC II 700(110)	C	21	20 Φ 12.6	10 Φ 14	6	2500	1539	1.98%	9.69	590	2038889	214547	27.554	616	530
PRC II 700(110)	D	22	22 Φ 12.6	11 Φ 14	6	2750	1693	2.18%	10.48	590	2038889	215613	27.686	604	530
PRC II 700(130)	AB	18	18 Φ 10.7	9 Φ 12	6	1620	1018	1.13%	5.92	590	2327922	239698	29.276	567	605
PRC II 700(130)	B	19	22 Φ 10.7	11 Φ 12	6	1980	1244	1.38%	7.08	590	2327922	241233	29.467	554	605
PRC II 700(130)	C	20	20 Φ 12.6	10 Φ 14	6	2500	1539	1.74%	8.66	590	2327922	243450	29.742	630	605
PRC II 700(130)	D	20	22 Φ 12.6	11 Φ 14	6	2750	1693	1.91%	9.39	590	2327922	244516	29.875	620	605
PRC II 800(110)	B	21	24 Φ 10.7	12 Φ 12	6	2160	1847	1.68%	7.50	690	238447	247655	37.748	549	620
PRC II 800(110)	C	23	24 Φ 12.6	12 Φ 14	6	3000	1847	2.03%	9.90	690	238447	251236	38.281	613	620
PRC II 800(130)	B	20	24 Φ 10.7	12 Φ 12	6	2160	1357	1.29%	6.63	690	2736333	282841	41.201	559	711
PRC II 800(130)	C	22	24 Φ 12.6	12 Φ 14	6	3000	1847	1.77%	8.82	690	2736333	286422	41.733	628	711
PRC II 1000(130)	B	22	26 Φ 10.7	13 Φ 12	6	2340	1470	1.07%	5.63	880	355314	365290	70.667	571	924
PRC II 1000(130)	C	24	26 Φ 12.6	13 Φ 14	6	3250	2001	1.48%	7.54	880	355314	369169	71.418	646	924
PRC II 200(150)	A	23	30 Φ 10.7	15 Φ 12	6	2700	1696	0.89%	4.74	1060	494801	506311	118.663	581	1286
PRC II 200(150)	AB	25	30 Φ 12.6	15 Φ 14	6	3750	2309	1.22%	6.39	1060	494801	510788	119.711	662	1286

注：表中 PRC 管桩(II 型)的混凝土强度等级为 C80。

A.0.5 桩基工程、基坑支护工程用管桩推荐桩型桩身力学性能应按表 A.0.5-1~表 A.0.5-12 取值。

表 A.0.5-1 PHC 管桩桩身力学性能表

规格 (代号-外径-壁厚)	型号	抗裂抗弯性能			抗拉性能		桩身施工允许最大压力	
		桩身开裂 弯矩 M_{cr} ($\text{kN} \cdot \text{m}$)	桩身受弯 承载力设计 值 M ($\text{kN} \cdot \text{m}$)	桩身受弯 承载力极 限值 M_0 ($\text{kN} \cdot \text{m}$)	按标准组 合计算的 抗裂拉力 N_k (kN)	桩身轴心 受拉承载 力设计值 N_t (kN)	抱压 R_b (kN)	顶压 R_d (kN)
PHC400(95)	AB	70	87	117	550	536	3104	3415
PHC400(95)	B	84	117	159	762	765	3104	3415
PHC400(95)	C	97	143	194	961	995	3104	3415
PHC450(95)	A	82	85	115	457	435	3613	3975
PHC450(95)	AB	95	116	157	629	612	3613	3975
PHC450(95)	B	117	163	220	911	918	3613	3975
PHC450(95)	C	132	193	261	1110	1148	3613	3975
PHC500(100)	A	118	131	176	623	598	4286	4714
PHC500(100)	AB	138	176	238	855	842	4286	4714
PHC500(100)	B	164	230	311	1151	1169	4286	4714
PHC500(100)	C	180	261	353	1333	1381	4286	4714
PHC550(110)	A	150	158	214	684	653	5186	5704

续表 A.0.5-1

规格 (代号-外径-壁厚)	型号	抗裂抗弯性能			抗拉性能		桩身施工允许最大压力	
		桩身开裂 弯矩 M_{cr} ($kN \cdot m$)	桩身受弯 承载力设计 值 M ($kN \cdot m$)	桩身受弯 承载力极限 值 M_u ($kN \cdot m$)	按标准组 合计算的 抗裂拉力 N_k (kN)	桩身轴心 受拉承载 力设计值 N_t (kN)	抱压 R_b (kN)	顶压 R_d (kN)
PHC550(110)	AB	175	215	291	941	918	5186	5704
PHC550(110)	B	206	284	383	1270	1275	5186	5704
PHC550(110)	C	233	337	455	1548	1594	5186	5704
PHC500(125)	A	123	135	183	683	653	5022	5525
PHC500(125)	AB	144	184	248	939	918	5022	5525
PHC500(125)	B	170	242	327	1266	1275	5022	5525
PHC500(125)	C	193	288	388	1542	1594	5022	5525
PHC550(125)	A	161	178	241	795	762	5692	6261
PHC550(125)	AB	189	242	326	1093	1071	5692	6261
PHC550(125)	B	224	318	429	1472	1488	5692	6261
PHC550(125)	C	249	369	498	1747	1806	5692	6261
PHC600(110)	A	191	205	277	796	762	5775	6353
PHC600(110)	AB	224	278	375	1094	1071	5775	6353
PHC600(110)	B	265	365	493	1474	1488	5775	6353

续表 A.0.5-1

规格 (代号-外径-壁厚)	型号	抗裂抗弯性能			抗拉性能		桩身施工允许最大压力	
		桩身开裂 弯矩 M_{cr} ($kN \cdot m$)	桩身受弯 承载力设计 值 M ($kN \cdot m$)	桩身受弯 承载力极 限值 M_u ($kN \cdot m$)	按标准组 合计算的 抗裂拉力 N_k (kN)	桩身轴心 受拉承载 力设计值 N_t (kN)	抱压 R_b (kN)	顶压 R_d (kN)
PHC600(110)	C	295	423	571	1750	1806	5775	6353
PHC600(130)	A	205	225	304	909	870	6546	7201
PHC600(130)	AB	240	306	413	1249	1224	6546	7201
PHC600(130)	B	285	402	543	1683	1700	6546	7201
PHC600(130)	C	323	477	644	2050	2125	6546	7201
PHC700(110)	A	282	296	400	959	918	6954	7649
PHC700(110)	AB	331	405	547	1332	1306	6954	7649
PHC700(110)	B	395	536	724	1815	1836	6954	7649
PHC700(110)	C	475	682	921	2418	2550	6954	7649
PHC700(130)	A	299	313	422	1042	995	7939	8733
PHC700(130)	AB	350	429	579	1449	1414	7939	8733
PHC700(130)	B	417	571	771	1977	1989	7939	8733

续表 A.0.5-1

规格 (代号-外径-壁厚)	型号	抗裂抗弯性能			抗拉性能		桩身施工允许最大压力	
		桩身开裂 弯矩 M_{cr} ($kN \cdot m$)	桩身受弯 承载力设计 值 M ($kN \cdot m$)	桩身受弯 承载力极 限值 M_u ($kN \cdot m$)	按标准组 合计算的 抗裂拉力 N_k (kN)	桩身轴心 受拉承载 力设计值 N_t (kN)	抱压 R_b (kN)	顶压 R_d (kN)
PHC700(130)	C	501	731	987	2640	2763	7939	8733
PHC800(110)	A	402	431	581	1194	1148	8132	8945
PHC800(110)	AB	469	575	776	1620	1594	8132	8945
PHC800(110)	B	568	772	1043	2252	2295	8132	8945
PHC800(110)	C	685	976	1317	2993	3188	8132	8945
PHC800(130)	A	427	450	608	1279	1224	9332	10265
PHC800(130)	AB	496	604	816	1739	1700	9332	10265
PHC800(130)	B	599	818	1104	2422	2448	9332	10265
PHC800(130)	C	721	1042	1407	3228	3400	9332	10265
PHC1000(130)	A	766	823	1112	1809	1741	12118	13330
PHC1000(130)	AB	901	1110	1499	2483	2448	12118	13330
PHC1000(130)	B	1071	1448	1954	3338	3400	12118	13330

续表 A.0.5-1

规格 (代号-外径-壁厚)	型号	抗裂抗弯性能			抗拉性能		桩身施工允许最大压力	
		桩身开裂 弯矩 M_{cr} ($kN \cdot m$)	桩身受弯 承载力设计值 M ($kN \cdot m$)	桩身受弯 承载力极限值 M_u ($kN \cdot m$)	按标准组 合计算的 抗裂拉力 N_k (kN)	桩身轴心 受拉承载 力设计值 N_t (kN)	抱压 R_b (kN)	顶压 R_d (kN)
PHC1000(130)	C	1205	1687	2278	4006	4189	12118	13330
PHC1200(150)	A	1262	1316	1777	2393	2295	16875	18563
PHC1200(150)	AB	1469	1762	2379	3251	3188	16875	18563
PHC1200(150)	B	1817	2451	3308	4689	4781	16875	18563
PHC1200(150)	C	2045	2854	3853	5626	5891	16875	18563
PHC1300(150)	A	1535	1600	2160	2657	2550	18482	20331
PHC1300(150)	AB	1821	2207	2979	3729	3672	18482	20331
PHC1300(150)	B	2165	2880	3888	5017	5100	18482	20331
PHC1300(150)	C	2434	3360	4536	6023	6283	18482	20331
PHC1400(150)	A	1793	1818	2454	2775	2656	20090	22098
PHC1400(150)	AB	2121	2514	3394	3898	3825	20090	22098
PHC1400(150)	B	2516	3292	4444	5251	5313	20090	22098
PHC1400(150)	C	2826	3850	5198	6310	6545	20090	22098

表 A.0.5-2 PHC 管桩桩身力学性能表

规格 (代号-外径-壁厚)	型号	抗压性能		
		桩身轴心受压承载力 设计值 N(kN) (打入式或抱压式施工)	桩身轴心受压承载力 设计值 N(kN) (顶压式施工)	桩身轴心受压承载力 设计值 N(kN) (中掘法或植入法施工)
PHC400(95)	AB	2288	2614	2778
PHC400(95)	B	2288	2614	2778
PHC400(95)	C	2288	2614	2778
PHC450(95)	A	2663	3043	3233
PHC450(95)	AB	2663	3043	3233
PHC450(95)	B	2663	3043	3233
PHC450(95)	C	2663	3043	3233
PHC500(100)	A	3158	3609	3835
PHC500(100)	AB	3158	3609	3835
PHC500(100)	B	3158	3609	3835
PHC500(100)	C	3158	3609	3835
PHC550(110)	A	3821	4367	4640
PHC550(110)	AB	3821	4367	4640
PHC550(110)	B	3821	4367	4640

续表 A.0.5-2

规格 (代号-外径-壁厚)	型号	抗压性能		
		桩身轴心受压承载力 设计值 N(kN) (打入式或抱压式施工)	桩身轴心受压承载力 设计值 N(kN) (顶压式施工)	桩身轴心受压承载力 设计值 N(kN) (中掘法或植入法施工)
PHC550(110)	C	3821	4367	4640
PHC500(125)	A	3701	4229	4494
PHC500(125)	AB	3701	4229	4494
PHC500(125)	B	3701	4229	4494
PHC500(125)	C	3701	4229	4494
PHC550(125)	A	4194	4793	5093
PHC550(125)	AB	4194	4793	5093
PHC550(125)	B	4194	4793	5093
PHC550(125)	C	4194	4793	5093
PHC600(110)	A	4255	4863	5167
PHC600(110)	AB	4255	4863	5167
PHC600(110)	B	4255	4863	5167
PHC600(110)	C	4255	4863	5167
PHC600(130)	A	4824	5513	5857

续表 A.0.5-2

规格 (代号-外径-壁厚)	型号	抗压性能		
		桩身轴心受压承载力 设计值 N(kN) (打入式或抱压式施工)	桩身轴心受压承载力 设计值 N(kN) (顶压式施工)	桩身轴心受压承载力 设计值 N(kN) (中掘法或植入法施工)
PHC600(130)	AB	4824	5513	5857
PHC600(130)	B	4824	5513	5857
PHC600(130)	C	4824	5513	5857
PHC700(110)	A	5124	5856	6222
PHC700(110)	AB	5124	5856	6222
PHC700(110)	B	5124	5856	6222
PHC700(110)	C	5124	5856	6222
PHC700(130)	A	5850	6686	7104
PHC700(130)	AB	5850	6686	7104
PHC700(130)	B	5850	6686	7104
PHC700(130)	C	5850	6686	7104
PHC800(110)	A	5992	6848	7276

续表 A.0.5-2

规格 (代号-外径-壁厚)	型号	抗压性能		
		桩身轴心受压承载力 设计值 N(kN) (打入式或抱压式施工)	桩身轴心受压承载力 设计值 N(kN) (顶压式施工)	桩身轴心受压承载力 设计值 N(kN) (中掘法或植入法施工)
PHC800(110)	AB	5992	6848	7276
PHC800(110)	B	5992	6848	7276
PHC800(110)	C	5992	6848	7276
PHC800(130)	A	6876	7859	8350
PHC800(130)	AB	6876	7859	8350
PHC800(130)	B	6876	7859	8350
PHC800(130)	C	6876	7859	8350
PHC1000(130)	A	8929	10205	10842
PHC1000(130)	AB	8929	10205	10842
PHC1000(130)	B	8929	10205	10842
PHC1000(130)	C	8929	10205	10842
PHC1200(150)	A	12434	14211	15099

续表 A.0.5-2

规格 (代号-外径-壁厚)	型号	抗压性能		
		桩身轴心受压承载力 设计值 N(kN) (打入式或抱压式施工)	桩身轴心受压承载力 设计值 N(kN) (顶压式施工)	桩身轴心受压承载力 设计值 N(kN) (中掘法或植入法施工)
PHC1200(150)	AB	12434	14211	15099
PHC1200(150)	B	12434	14211	15099
PHC1200(150)	C	12434	14211	15099
PHC1300(150)	A	13619	15564	16537
PHC1300(150)	AB	13619	15564	16537
PHC1300(150)	B	13619	15564	16537
PHC1300(150)	C	13619	15564	16537
PHC1400(150)	A	14803	16917	17975
PHC1400(150)	AB	14803	16917	17975
PHC1400(150)	B	14803	16917	17975
PHC1400(150)	C	14803	16917	17975

注：表中混凝土强度等级为 C80，桩身轴心受压承载力设计值未考虑压屈影响，其打入式或抱压式施工、顶压式施工、中掘法或植入法施工的综合折减系数 Ψ_c 分别取 0.7、0.8、0.85 进行计算。

表 A.0.5-3 PHC 管桩桩身力学性能表

规格 (代号-外径- 壁厚)	型号	抗剪性能						等直径实 心圆截面 受剪承载力 设计值 [kN] $N=0.3f_cA$	等直径实 心圆截面 受弯承载力 设计值 [M] ($kN \cdot m$) ($\rho=1\%$)	等直径实 心圆截面 受弯承载力 设计值 [M] ($kN \cdot m$) ($\rho=1.5\%$)
		按标准组 合计算的 抗裂剪力 $\leq(kN)$	桩身斜受 剪承载力 设计值 $\leq(kN)$	桩身斜受 剪承载力 极限值 $\leq(kN)$	截桩部位 斜截面受 剪承载力 设计值 $\leq(kN)$	截桩部位 斜截面受 剪承载力 极限值 $\leq(kN)$	填芯部位 斜截面受 剪承载力 设计值 $\leq(kN)$			
PHC400(95)	AB	151	179	250	122	171	141	197		
PHC400(95)	B	160	197	276	126	177	145	204	128	65.8
PHC400(95)	C	168	212	297	131	183	150	210	154	93.6
PHC450(95)	A	168	187	261	137	192	166	232		
PHC450(95)	AB	175	203	285	139	194	168	235		
PHC450(95)	B	187	227	318	145	203	174	243	202	135.5
PHC450(95)	C	195	241	338	149	209	178	249		
PHC500(100)	A	202	251	351	186	260	224	314		
PHC500(100)	AB	212	272	380	188	264	227	318		
PHC500(100)	B	224	295	413	191	268	230	322	182	132.1
PHC500(100)	C	232	308	432	195	272	233	326	241	188.6

续表 A.0.5-3

规格 (代号-外径- 壁厚)	型号	抗剪性能						等直径实 心圆截面 受剪承载力 设计值 [V] (kN) $N=0$	等直径实 心圆截面 受剪承载力 设计值 [V] (kN) $N=0.3f_cA$	等直径实 心圆截面 受弯承载力 设计值 [M] (kN·m) ($\rho=1\%$)	等直径实 心圆截面 受弯承载力 设计值 [M] (kN·m) ($\rho=1.5\%$)	
		按标准组 合计算的 抗裂剪力 \leq (kN)	桩身斜受 剪承载力 设计值 \leq (kN)	桩身斜受 剪承载力 极限值 \leq (kN)	截桩部位 斜截面受 剪承载力 设计值 \leq (kN)	截桩部位 斜截面受 剪承载力 极限值 \leq (kN)	填芯部位 斜截面受 剪承载力 设计值 \leq (kN)					填芯部位 斜截面受 剪承载力 极限值 \leq (kN)
PHC550(110)	A	242	289	404	215	302	262	367	213	284	177.7	254.0
PHC550(110)	AB	253	313	438	218	306	265	371				
PHC550(110)	B	266	340	476	221	310	268	375	213	241	132.1	188.6
PHC550(110)	C	278	361	505	227	317	273	383				
PHC500(125)	A	235	283	396	209	292	235	330	182	241	132.1	188.6
PHC500(125)	AB	246	308	431	211	296	238	334				
PHC500(125)	B	259	335	469	215	301	242	338	213	284	177.7	254.0
PHC500(125)	C	271	356	498	220	308	247	346				
PHC550(125)	A	267	317	444	232	325	271	379	213	284	177.7	254.0
PHC550(125)	AB	280	345	483	236	330	274	384				
PHC550(125)	B	296	376	527	239	335	278	389	213	284	177.7	254.0
PHC550(125)	C	307	397	555	245	342	283	397				

续表 A.0.5-3

规格 (代号-外径- 壁厚)	型号	抗剪性能						等直径实 心圆截面 受剪承载力 设计值 [V] (kN) $N=0$	等直径实 心圆截面 受剪承载力 设计值 [V] (kN) $N=0.3f_cA$	等直径实 心圆截面 受弯承载力 设计值 [M] (kN·m) ($\rho=1\%$)	等直径实 心圆截面 受弯承载力 设计值 [M] (kN·m) ($\rho=1.5\%$)
		按标准组 合计算的 抗裂剪力 \leq (kN)	桩身斜受 弯承载力 设计值 \leq (kN)	桩身斜受 弯承载力 极限值 \leq (kN)	截桩部位 斜截面受 弯承载力 设计值 \leq (kN)	截桩部位 斜截面受 弯承载力 极限值 \leq (kN)	填芯部位 斜截面受 弯承载力 设计值 \leq (kN)				
PHC600(110)	A	271	321	450	238	333	300	420			
PHC600(110)	AB	283	349	488	241	338	308	424	245	232.7	
PHC600(110)	B	299	380	531	245	343	307	429	330		
PHC600(110)	C	310	400	559	250	350	312	437		332.9	
PHC600(130)	A	307	358	501	262	366	311	436			
PHC600(130)	AB	322	390	546	265	371	315	441	245	232.7	
PHC600(130)	B	340	426	596	270	377	319	447	330		
PHC600(130)	C	354	452	633	276	387	326	456		332.9	
PHC700(110)	A	326	424	593	321	449	420	588			
PHC700(110)	AB	342	458	641	333	466	432	605	317	374.7	
PHC700(110)	B	362	496	695	338	474	437	612	433		
PHC700(110)	C	386	538	753	344	482	443	620		537.2	

续表 A.0.5-3

规格 (代号-外径- 壁厚)	型号	抗剪性能						等直径实 心圆截面 受弯承载力 设计值 [M] (kN·m) ($\rho=1\%$)	等直径实 心圆截面 受弯承载力 设计值 [M] (kN·m) ($\rho=1.5\%$)
		按标准组 合计算的 抗裂剪力 \leq (kN)	桩身斜受 弯承载力 设计值 \leq (kN)	桩身斜受 弯承载力 极限值 \leq (kN)	截桩部位 斜截面受 弯承载力 设计值 \leq (kN)	截桩部位 斜截面受 弯承载力 极限值 \leq (kN)	填芯部位 斜截面受 弯承载力 设计值 \leq (kN)		
PHC700(130)	A	370	462	647	348	487	431	603	
PHC700(130)	AB	387	501	701	361	506	444	622	374.7
PHC700(130)	B	409	544	761	367	514	450	630	
PHC700(130)	C	436	591	827	374	523	457	639	433
PHC800(110)	A	384	497	696	372	520	516	723	
PHC800(110)	AB	402	535	749	376	526	520	728	
PHC800(110)	B	428	583	817	393	551	538	753	
PHC800(110)	C	458	633	886	401	561	545	763	374.7
PHC800(130)	A	437	541	757	403	564	528	740	
PHC800(130)	AB	457	583	816	407	570	533	746	565.7
PHC800(130)	B	485	638	893	426	597	551	772	
PHC800(130)	C	517	694	971	434	608	560	783	537.2

续表 A.0.5-3

规格 (代号-外径- 壁厚)	型号	抗剪性能						等直径实 心圆截面 受剪承载力 设计值 [V] (kN) $N=$ $0.3f_cA$	等直径实 心圆截面 受弯承载力 设计值 [M] (kN·m) ($\rho=1\%$)	等直径实 心圆截面 受弯承载力 设计值 [M] (kN·m) ($\rho=1.5\%$)		
		按标准组 合计算的 抗裂剪力 \leq (kN)	桩身斜受 剪承载力 设计值 \leq (kN)	桩身斜受 剪承载力 极限值 \leq (kN)	截桩部位 斜截面受 剪承载力 设计值 \leq (kN)	截桩部位 斜截面受 剪承载力 极限值 \leq (kN)	填芯部位 斜截面受 剪承载力 设计值 \leq (kN)				填芯部位 斜截面受 剪承载力 极限值 \leq (kN)	
PHC1000(130)	A	574	704	986	522	731	757	1060				
PHC1000(130)	AB	602	763	1068	529	741	764	1070				
PHC1000(130)	B	638	829	1160	537	752	772	1081				
PHC1000(130)	C	664	1030	1441	699	978	934	1307				
PHC1200(150)	A	794	929	1301	677	947	1024	1434				
PHC1200(150)	AB	830	1006	1408	685	958	1032	1445				
PHC1200(150)	B	890	1117	1564	710	994	1058	1481				
PHC1200(150)	C	927	1367	1914	905	1267	1252	1753				
PHC1300(150)	A	871	1110	1554	824	1154	1233	1754				
PHC1300(150)	AB	917	1205	1687	853	1194	1282	1795				
PHC1300(150)	B	970	1412	1977	974	1363	1403	1964				
PHC1300(150)	C	1010	1481	2074	982	1375	1411	1976				
									821	1122.1	1614.4	
									808	1148	1958.9	2822.1
									933	1331	2500.3	3603.9

续表 A.0.5-3

规格 (代号-外径- 壁厚)	型号	抗剪性能						等直径实 心圆截面 受弯承载力 设计值 [V] (kN) $N=0.3f_cA$	等直径实 心圆截面 受弯承载力 设计值 [M] (kN·m) ($\rho=1\%$)	等直径实 心圆截面 受弯承载力 设计值 [M] (kN·m) ($\rho=1.5\%$)
		按标准组 合计算的 抗裂剪力 \leq (kN)	桩身斜受 剪承载力 设计值 \leq (kN)	桩身斜受 剪承载力 设计值 \leq (kN)	桩身斜受 剪承载力 设计值 \leq (kN)	截桩部位 斜截面受 剪承载力 设计值 \leq (kN)	填芯部位 斜截面受 剪承载力 设计值 \leq (kN)			
PHC1400(150)	A	942	1191	1667	889	1245	1409	1972		
PHC1400(150)	AB	990	1292	1808	920	1287	1439	2014	1066	3133.2
PHC1400(150)	B	1046	1514	2120	1049	1469	1568	2195	1528	4518.1
PHC1400(150)	C	1088	1588	2223	1058	1481	1577	2208		

表 A.0.5-4 PC管桩身力学性能表

规格 (代号-外径- 壁厚)	型号	抗裂抗弯性能			抗拉性能			
		桩身开裂弯矩 M_{cr} (kN·m)	桩身受弯承载 力设计值 M (kN·m)	桩身受弯承载 力极限值 M_u (kN·m)	按标准组合 算的抗裂拉力 N_k (kN)	桩身轴心受拉 承载力设计值 N_t (kN)	桩身施工允许最大压力 抱压 R_b (kN)	顶压 R_d (kN)
PC400(95)	AB	69	85	114	549	536	2503	2754
PC400(95)	B	87	120	162	827	842	2503	2754

续表 A.0.5-4

规格 (代号-外径- 壁厚)	型号	抗裂抗弯性能			抗拉性能		桩身施工允许最大压力	
		桩身开裂弯矩 M_{cr} (kN·m)	桩身受弯承载力设计值 M (kN·m)	桩身受弯承载力极限值 M_u (kN·m)	按标准组合计算的抗裂拉力 N_k (kN)	桩身轴心受拉承载力设计值 N_t (kN)	抱压 R_b (kN)	顶压 R_d (kN)
PC400(95)	C	96	134	181	958	995	2503	2754
PC450(95)	A	80	84	113	456	435	2914	3205
PC450(95)	AB	94	113	152	628	612	2914	3205
PC450(95)	B	115	155	209	909	918	2914	3205
PC450(95)	C	131	181	244	1107	1148	2914	3205
PC500(100)	A	115	128	173	622	598	3456	3801
PC500(100)	AB	136	170	230	854	842	3456	3801
PC500(100)	B	161	218	295	1148	1169	3456	3801
PC500(100)	C	185	256	345	1417	1488	3456	3801
PC550(110)	A	147	156	210	683	653	4181	4600
PC550(110)	AB	172	209	282	939	918	4181	4600
PC550(110)	B	203	271	366	1267	1275	4181	4600
PC550(110)	C	230	317	427	1544	1594	4181	4600
PC500(125)	A	121	133	179	682	653	4050	4455

续表 A.0.5-4

规格 (代号-外径- 壁厚)	型号	抗裂抗弯性能			抗拉性能		桩身施工允许最大压力	
		桩身开裂弯矩 M_{cr} (kN·m)	桩身受弯承载力设计值 M (kN·m)	桩身受弯承载力极限值 M_u (kN·m)	按标准组合计算的抗裂拉力 N_k (kN)	桩身轴心受拉承载力设计值 N_t (kN)	抱压 R_b (kN)	顶压 R_d (kN)
PC500(125)	AB	141	178	241	937	918	4050	4455
PC500(125)	B	168	231	312	1263	1275	4050	4455
PC500(125)	C	190	270	364	1587	1594	4050	4455
PC550(125)	A	158	175	236	794	762	4590	5049
PC550(125)	AB	185	234	316	1090	1071	4590	5049
PC550(125)	B	221	302	408	1468	1488	4590	5049
PC550(125)	C	246	346	466	1742	1806	4590	5049
PC600(110)	A	187	201	272	795	762	4657	5122
PC600(110)	AB	220	269	364	1092	1071	4657	5122
PC600(110)	B	261	347	469	1471	1488	4657	5122
PC600(110)	C	310	426	575	1922	2019	4657	5122
PC600(130)	A	201	221	299	908	870	5279	5807
PC600(130)	AB	236	297	401	1247	1224	5279	5807
PC600(130)	B	281	383	517	1679	1700	5279	5807

续表 A.0.5-4

规格 (代号-外径- 壁厚)	型号	抗裂抗弯性能			抗拉性能		桩身施工允许最大压力	
		桩身开裂弯矩 M_{cr} (kN·m)	桩身受弯承载力设计值 M (kN·m)	桩身受弯承载力极限值 M_u (kN·m)	按标准组合计算的抗裂拉力 N_k (kN)	桩身轴心受拉承载力设计值 N_t (kN)	抱压 R_b (kN)	顶压 R_d (kN)
PC600(130)	C	328	461	622	2132	2231	5279	5807
PC700(110)	A	286	312	421	1033	995	5607	6168
PC700(110)	AB	339	419	565	1481	1414	5607	6168
PC700(110)	B	407	538	727	1943	1989	5607	6168
PC700(110)	C	491	660	891	2580	2763	5607	6168
PC700(130)	A	302	328	443	1116	1071	6402	7042
PC700(130)	AB	357	443	598	1548	1523	6402	7042
PC700(130)	B	428	574	775	2107	2142	6402	7042
PC700(130)	C	516	710	959	2803	2975	6402	7042
PC800(110)	A	406	446	602	1267	1224	6557	7213
PC800(110)	AB	477	585	790	1716	1700	6557	7213
PC800(110)	B	581	762	1028	2377	2448	6557	7213
PC800(110)	C	702	928	1253	3149	3400	6557	7213
PC800(130)	A	430	467	630	1352	1301	7525	8277

续表 A.0.5-4

规格 (代号-外径- 壁厚)	型号	抗裂抗弯性能		抗拉性能		桩身施工允许最大压力		
		桩身开裂弯矩 M_{cr} (kN·m)	桩身受弯承载力设计值 M (kN·m)	桩身受弯承载力极限值 M_u (kN·m)	按标准组合计算的抗裂拉力 N_k (kN)	桩身轴心受拉承载力设计值 N_t (kN)	抱压 R_b (kN)	顶压 R_d (kN)
PC800(130)	AB	503	616	831	1835	1806	7525	8277
PC800(130)	B	610	811	1094	2549	2601	7525	8277
PC800(130)	C	737	999	1348	3387	3613	7525	8277
PC1000(130)	A	770	844	1140	1899	1836	9771	10748
PC1000(130)	AB	904	1107	1494	2572	2550	9771	10748
PC1000(130)	B	1056	1368	1847	3330	3400	9771	10748
PC1000(130)	C	1356	1781	2404	4822	5236	9771	10748
PC1200(150)	A	1274	1366	1844	2539	2448	13607	14968
PC1200(150)	AB	1492	1797	2426	3442	3400	13607	14968
PC1200(150)	B	1858	2417	3263	4950	5100	13607	14968
PC1200(150)	C	2146	2818	3805	6135	6545	13607	14968
PC1300(150)	A	1505	1568	2117	2653	2550	14903	16393
PC1300(150)	AB	1791	2131	2877	3722	3672	14903	16393
PC1300(150)	B	2134	2725	3679	5004	5100	14903	16393

续表 A.0.5-4

规格 (代号-外径-壁厚)	抗裂抗弯性能			抗拉性能		桩身施工允许最大压力	
	桩身开裂弯矩 M_{cr} (kN·m)	桩身受弯承载力设计值 M (kN·m)	桩身受弯承载力极限值 M_u (kN·m)	按标准组合计算的抗裂拉力 N_k (kN)	桩身轴心受拉承载力设计值 N_t (kN)	抱压 R_b (kN)	顶压 R_d (kN)
PC1300(150)	2402	3125	4219	6005	6283	14903	16393
PC1400(150)	1758	1785	2409	2771	2656	16199	17819
PC1400(150)	2085	2433	3284	3891	3825	16199	17819
PC1400(150)	2479	3124	4218	5237	5313	16199	17819
PC1400(150)	2788	3595	4853	6291	6545	16199	17819

表 A.0.5-5 PC管桩桩身力学性能表

规格 (代号-外径-壁厚)	型号	抗压性能	
		桩身轴心受压承载力设计值 N (kN) (打入式或抱压式施工)	桩身轴心受压承载力设计值 N (kN) (顶压式施工)
PC400(95)	AB	1752	2003
PC400(95)	B	1752	2003
PC400(95)	C	1752	2003
PC450(95)	A	2040	2331
			桩身轴心受压承载力设计值 N (kN) (中棚法或植入法施工)
			2128
			2128
			2128
			2477

续表 A.0.5-5

规格 (代号-外径-壁厚)	型号	抗压性能		
		桩身轴心受压承载力 设计值 N(kN) (打入式或抱压式施工)	桩身轴心受压承载力 设计值 N(kN) (顶压式施工)	桩身轴心受压承载力 设计值 N(kN) (中掘法或植入法施工)
PC450(95)	AB	2040	2331	2477
PC450(95)	B	2040	2331	2477
PC450(95)	C	2040	2331	2477
PC500(100)	A	2419	2765	2937
PC500(100)	AB	2419	2765	2937
PC500(100)	B	2419	2765	2937
PC500(100)	C	2419	2765	2937
PC550(110)	A	2927	3345	3554
PC550(110)	AB	2927	3345	3554
PC550(110)	B	2927	3345	3554
PC550(110)	C	2927	3345	3554
PC500(125)	A	2835	3240	3442
PC500(125)	AB	2835	3240	3442
PC500(125)	B	2835	3240	3442
PC500(125)	C	2835	3240	3442

续表 A.0.5-5

规格 (代号-外径-壁厚)	型号	抗压性能		
		桩身轴心受压承载力 设计值 N(kN) (打入式或抱压式施工)	桩身轴心受压承载力 设计值 N(kN) (顶压式施工)	桩身轴心受压承载力 设计值 N(kN) (中棚法或植入法施工)
PC550(125)	A	3213	3672	3901
PC550(125)	AB	3213	3672	3901
PC550(125)	B	3213	3672	3901
PC550(125)	C	3213	3672	3901
PC600(110)	A	3260	3725	3958
PC600(110)	AB	3260	3725	3958
PC600(110)	B	3260	3725	3958
PC600(110)	C	3260	3725	3958
PC600(130)	A	3695	4223	4487
PC600(130)	AB	3695	4223	4487
PC600(130)	B	3695	4223	4487
PC600(130)	C	3695	4223	4487
PC700(110)	A	3925	4486	4766
PC700(110)	AB	3925	4486	4766
PC700(110)	B	3925	4486	4766

续表 A.0.5-5

规格 (代号-外径-壁厚)	型号	抗压性能		
		桩身轴心受压承载力 设计值 N(kN) (打入式或抱压式施工)	桩身轴心受压承载力 设计值 N(kN) (顶压式施工)	桩身轴心受压承载力 设计值 N(kN) (中掘法或植入法施工)
PC700(110)	C	3925	4486	4766
PC700(130)	A	4481	5121	5442
PC700(130)	AB	4481	5121	5442
PC700(130)	B	4481	5121	5442
PC700(130)	C	4481	5121	5442
PC800(110)	A	4590	5246	5574
PC800(110)	AB	4590	5246	5574
PC800(110)	B	4590	5246	5574
PC800(110)	C	4590	5246	5574
PC800(130)	A	5267	6020	6396
PC800(130)	AB	5267	6020	6396
PC800(130)	B	5267	6020	6396
PC800(130)	C	5267	6020	6396
PC1000(130)	A	6840	7817	8305
PC1000(130)	AB	6840	7817	8305

续表 A.0.5-5

规格 (代号-外径-壁厚)	型号	抗压性能		
		桩身轴心受压承载力 设计值 N(kN) (打入式或抱压式施工)	桩身轴心受压承载力 设计值 N(kN) (顶压式施工)	桩身轴心受压承载力 设计值 N(kN) (中掘法或植入法施工)
PC1000(130)	B	6840	7817	8305
PC1000(130)	C	6840	7817	8305
PC1200(150)	A	9525	10886	11566
PC1200(150)	AB	9525	10886	11566
PC1200(150)	B	9525	10886	11566
PC1200(150)	C	9525	10886	11566
PC1300(150)	A	10432	11922	12667
PC1300(150)	AB	10432	11922	12667
PC1300(150)	B	10432	11922	12667
PC1300(150)	C	10432	11922	12667
PC1400(150)	A	11339	12959	13769
PC1400(150)	AB	11339	12959	13769
PC1400(150)	B	11339	12959	13769
PC1400(150)	C	11339	12959	13769

注：表中混凝土强度等级为 C60，桩身轴心受压承载力设计值未考虑压屈影响，其打入式或抱压式施工、顶压式施工、中掘法或植入法施工的综合折减系数 Ψ_c 分别取 0.7、0.8、0.85 进行计算。

表 A.0.5-6 PC 管桩桩身力学性能表

规格 (代号-外径- 壁厚)	型号	抗剪性能						等直径实 心圆截面 受弯承载力 设计值 [M] (kN·m) ($\rho=1.5\%$)	等直径实 心圆截面 受弯承载力 设计值 [M] (kN·m) ($\rho=1\%$)	等直径实 心圆截面 受剪承载力 设计值 [kN] N= $0.3f_cA$	等直径实 心圆截面 受剪承载力 设计值 [kN] N=0	等直径实 心圆截面 受弯承载力 设计值 [kN·m] ($\rho=1.5\%$)
		按标准组 合计算的 抗裂剪力 \leq (kN)	桩身斜受 弯承载力 设计值 \leq (kN)	桩身斜受 弯承载力 极限值 \leq (kN)	截桩部位 斜截面受 弯承载力 设计值 \leq (kN)	截桩部位 斜截面受 弯承载力 极限值 \leq (kN)	填芯部位 斜截面受 弯承载力 设计值 \leq (kN)					
PC400(95)	AB	140	171	240	115	161	134	187				
PC400(95)	B	152	194	271	120	169	139	195	128	166	65.8	93.6
PC400(95)	C	157	203	284	123	172	142	199	154	202	95.1	135.5
PC450(95)	A	156	179	250	129	181	158	221				
PC450(95)	AB	163	195	272	131	183	160	224				
PC450(95)	B	175	217	304	136	191	165	231				
PC450(95)	C	182	231	324	140	196	169	237				
PC500(100)	A	188	241	337	176	247	215	301				
PC500(100)	AB	198	261	365	179	250	217	304				
PC500(100)	B	210	284	397	181	254	220	308	182	241	132.1	188.6
PC500(100)	C	221	302	422	186	260	224	314				

续表 A.0.5-6

规格 (代号-外径-壁厚)	型号	抗剪性能						等直径实心圆截面受剪承载力设计值 [V] (kN) $N=0$	等直径实心圆截面受剪承载力设计值 [V] (kN) $N=0.3f_cA$	等直径实心圆截面受弯承载力设计值 [M] (kN·m) ($\rho=1\%$)	等直径实心圆截面受弯承载力设计值 [M] (kN·m) ($\rho=1.5\%$)
		按标准组 合计算的 抗裂剪力 \leq (kN)	桩身斜受 剪承载力 设计值 \leq (kN)	桩身斜受 剪承载力 极限值 \leq (kN)	截桩部位 斜截面受 剪承载力 设计值 \leq (kN)	截桩部位 斜截面受 剪承载力 极限值 \leq (kN)	填芯部位 斜截面受 剪承载力 设计值 \leq (kN)				
PC550(110)	A	225	277	388	204	286	251	213	284	177.7	254.0
PC550(110)	AB	235	300	420	207	289	258	213	284	177.7	254.0
PC550(110)	B	249	327	457	210	294	256	213	284	177.7	254.0
PC550(110)	C	260	346	485	214	300	261	182	241	132.1	188.6
PC500(125)	A	218	271	380	197	276	224	213	284	177.7	254.0
PC500(125)	AB	229	295	413	200	280	227	213	284	177.7	254.0
PC500(125)	B	243	322	450	203	284	230	213	284	177.7	254.0
PC500(125)	C	254	341	478	208	291	235	182	241	132.1	188.6
PC550(125)	A	248	304	426	220	308	258	213	284	177.7	254.0
PC550(125)	AB	261	331	463	223	312	261	213	284	177.7	254.0
PC550(125)	B	276	361	505	226	317	265	213	284	177.7	254.0
PC550(125)	C	287	380	532	231	323	270	213	284	177.7	254.0

续表 A.0.5-6

规格 (代号-外径-壁厚)	型号	抗剪性能						等直径实心圆截面受剪承载力设计值 [V] (kN) N=0	等直径实心圆截面受剪承载力设计值 [V] (kN) N=0.3f _c A	等直径实心圆截面受弯承载力设计值 [M] (kN·m) (ρ=1%)	等直径实心圆截面受弯承载力设计值 [M] (kN·m) (ρ=1.5%)
		按标准组 合计算的 抗裂剪力 ≤(kN)	桩身斜受 弯承载力 设计值 ≤(kN)	桩身斜受 弯承载力 极限值 ≤(kN)	截桩部位 斜截面受 弯承载力 设计值 ≤(kN)	截桩部位 斜截面受 弯承载力 极限值 ≤(kN)	填芯部位 斜截面受 弯承载力 设计值 ≤(kN)				
PC600(110)	A	252	308	431	225	315	287	402			
PC600(110)	AB	264	335	469	228	320	290	406	245	232.7	
PC600(110)	B	280	364	510	232	324	294	411	330	332.9	
PC600(110)	C	298	395	553	239	335	301	422			
PC600(130)	A	285	343	480	247	346	297	415			
PC600(130)	AB	300	374	523	250	351	300	420	245	232.7	
PC600(130)	B	318	408	571	254	356	304	426	330	332.9	
PC600(130)	C	336	439	615	262	367	312	437			
PC700(110)	A	306	415	581	308	431	406	569			
PC700(110)	AB	323	449	629	319	447	418	586	433	374.7	
PC700(110)	B	344	487	682	325	455	423	593			
PC700(110)	C	369	528	739	331	463	429	601			

续表 A.0.5-6

规格 (代号-外径-壁厚)	型号	抗剪性能						等直径实心圆截面受弯承载力设计值 [M] (kN·m) ($\rho=1.5\%$)	等直径实心圆截面受弯承载力设计值 [M] (kN·m) ($\rho=1\%$)	等直径实心圆截面受剪承载力设计值 [V] (kN) $N=0.3f_cA$	等直径实心圆截面受剪承载力设计值 [V] (kN) $N=0$
		按标准组 合计算的 抗裂剪力 \leq (kN)	桩身斜受 弯承载力 设计值 \leq (kN)	桩身斜受 弯承载力 极限值 \leq (kN)	截桩部位 斜截面受 弯承载力 设计值 \leq (kN)	截桩部位 斜截面受 弯承载力 极限值 \leq (kN)	填芯部位 斜截面受 弯承载力 设计值 \leq (kN)				
PC700(130)	A	347	452	632	332	465	415	581	433	317	537.2
PC700(130)	AB	365	490	686	345	483	428	600			
PC700(130)	B	388	533	746	351	491	434	608	433	317	537.2
PC700(130)	C	416	579	810	357	500	441	617			
PC800(110)	A	360	485	679	356	498	500	700	433	317	537.2
PC800(110)	AB	379	523	732	360	504	504	706			
PC800(110)	B	406	571	799	377	527	521	729	433	317	537.2
PC800(110)	C	436	618	866	384	537	528	739			
PC800(130)	A	409	527	738	385	539	510	714	549	398	812.2
PC800(130)	AB	430	569	796	389	545	514	720			
PC800(130)	B	459	623	872	407	570	532	745	549	398	812.2
PC800(130)	C	492	677	947	415	581	540	756			

续表 A.0.5-6

规格 (代号-外径- 壁厚)	型号	抗剪性能						等直径实 心圆截面 受剪承载力 设计值 [V] (kN) N=0	等直径实 心圆截面 受剪承载力 设计值 [V] (kN) N= 0.3f _c A	等直径实 心圆截面 受弯承载力 设计值 [M] (kN·m) (ρ=1%)	等直径实 心圆截面 受弯承载力 设计值 [M] (kN·m) (ρ=1.5%)
		按标准组 合计算的 抗裂剪力 ≤(kN)	桩身斜受 弯承载力 设计值 ≤(kN)	桩身斜受 弯承载力 极限值 ≤(kN)	截桩部位 斜截面受 弯承载力 设计值 ≤(kN)	截桩部位 斜截面受 弯承载力 极限值 ≤(kN)	填芯部位 斜截面受 弯承载力 设计值 ≤(kN)				
PC1000(130)	A	538	685	959	492	688	727	1017			
PC1000(130)	AB	566	741	1037	497	696	732	1025			
PC1000(130)	B	597	796	1115	510	714	745	1043			
PC1000(130)	C	655	1044	1462	684	957	919	1286			
PC1200(150)	A	744	905	1267	644	901	991	1388			
PC1200(150)	AB	782	981	1374	652	912	999	1399			
PC1200(150)	B	844	1091	1527	676	947	1024	1433			
PC1200(150)	C	890	1351	1892	874	1224	1221	1710			
PC1300(150)	A	810	1069	1496	786	1100	1215	1701			
PC1300(150)	AB	855	1160	1624	812	1137	1241	1738			
PC1300(150)	B	907	1363	1909	932	1305	1361	1905			
PC1300(150)	C	947	1429	2001	940	1316	1369	1916			
PC1400(150)	A	875	1146	1605	848	1187	1367	1914			
PC1400(150)	AB	922	1244	1741	876	1226	1395	1953			
PC1400(150)	B	978	1462	2046	1004	1406	1523	2133			
PC1400(150)	C	1020	1532	2145	1012	1417	1532	2144			
									821	1122.1	1614.4
									808	1958.9	2822.1
									933	2500.3	3603.9
									1066	3133.2	4518.1

表 A.0.5-7 PRC 管桩 (I 型) 桩身力学性能表

规格 (代号-外径-壁厚)	抗裂抗弯性能				抗拉性能		桩身施工允许最大压力	
	桩身开裂弯矩 M_{cr} (kN·m)	桩身受弯承载力设计值 M (kN·m)	桩身受弯承载力限值 M_u (kN·m)	按标准组合计算的抗裂拉力 N_k (kN)	桩身轴心受拉承载力设计值 N_t (kN)	抱压 R_b (kN)	顶压 R_d (kN)	
PRC I 400(95)	72	116	151	553	536	3104	3415	
PRC I 400(95)	86	156	204	767	765	3104	3415	
PRC I 400(95)	103	188	248	1025	1063	3104	3415	
PRC I 450(95)	98	155	201	633	612	3613	3975	
PRC I 450(95)	120	217	283	918	918	3613	3975	
PRC I 450(95)	144	260	343	1225	1275	3613	3975	
PRC I 500(100)	142	258	330	863	842	4286	4714	
PRC I 500(100)	161	313	402	1076	1071	4286	4714	
PRC I 500(100)	168	309	403	1161	1169	4286	4714	
PRC I 500(100)	192	368	481	1436	1488	4286	4714	
PRC I 500(125)	148	271	348	946	918	5022	5525	
PRC I 500(125)	160	309	397	1091	1071	5022	5525	
PRC I 500(125)	175	328	427	1276	1275	5022	5525	
PRC I 500(125)	190	369	482	1464	1488	5022	5525	
PRC I 550(110)	180	316	405	948	918	5186	5704	

续表 A.0.5-7

规格 (代号-外径-壁厚)	型号	抗裂抗弯性能		抗拉性能		桩身施工允许最大压力		
		桩身开裂弯矩 M_{cr} (kN·m)	桩身受弯承载力设计值 M (kN·m)	桩身受弯承载力限值 M_u (kN·m)	按标准组合计算的抗裂拉力 N_k (kN)	桩身轴心受拉承载力设计值 N_t (kN)	抱压 R_b (kN)	顶压 R_d (kN)
PRCI 550(110)	B	212	382	497	1280	1275	5186	5704
PRCI 550(110)	C	239	453	591	1562	1594	5186	5704
PRCI 550(110)	D	248	474	619	1654	1700	5186	5704
PRCI 550(125)	AB	194	356	457	1102	1071	5692	6261
PRCI 550(125)	B	230	429	560	1484	1488	5692	6261
PRCI 550(125)	C	256	497	649	1764	1806	5692	6261
PRCI 550(125)	D	264	518	677	1855	1913	5692	6261
PRCI 600(110)	AB	230	407	522	1103	1071	5775	6353
PRCI 600(110)	B	246	455	585	1248	1224	5775	6353
PRCI 600(110)	C	272	491	639	1486	1488	5775	6353
PRCI 600(110)	D	292	543	708	1675	1700	5775	6353
PRCI 600(130)	AB	247	451	579	1260	1224	6546	7201
PRCI 600(130)	B	262	498	640	1405	1377	6546	7201
PRCI 600(130)	C	293	544	709	1697	1700	6546	7201
PRCI 600(130)	D	312	596	777	1886	1913	6546	7201

续表 A.0.5-7

规格 (代号-外径-壁厚)	型号	抗裂抗弯性能			抗拉性能			桩身施工允许最大压力	
		桩身开裂弯矩 M_{cr} (kN·m)	桩身受弯承载力设计值 M (kN·m)	桩身受弯承载力限值 M_u (kN·m)	按标准组合计算的抗裂拉力 N_k (kN)	桩身轴心受拉承载力设计值 N_t (kN)	抱压 R_b (kN)	顶压 R_d (kN)	
PRCI 700(110)	AB	350	618	793	1411	1377	6954	7649	
PRCI 700(110)	B	388	726	934	1697	1683	6954	7649	
PRCI 700(110)	C	439	801	1044	2084	2125	6954	7649	
PRCI 700(110)	D	463	857	1118	2267	2338	6954	7649	
PRCI 700(130)	AB	356	616	789	1425	1377	7939	8733	
PRCI 700(130)	B	393	728	936	1716	1683	7939	8733	
PRCI 700(130)	C	443	809	1054	2115	2125	7939	8733	
PRCI 700(130)	D	467	870	1134	2303	2338	7939	8733	
PRCI 800(110)	B	519	940	1208	1862	1836	8132	8945	
PRCI 800(110)	C	618	1116	1455	2494	2550	8132	8945	
PRCI 800(130)	B	531	945	1212	1883	1836	9332	10265	
PRCI 800(130)	C	629	1134	1478	2532	2550	9332	10265	
PRCI 1000(130)	B	839	1360	1740	2065	1989	12118	13330	
PRCI 1000(130)	C	984	1651	2145	2792	2763	12118	13330	
PRCI 1200(150)	A	1303	1936	2470	2409	2295	16875	18563	
PRCI 1200(150)	AB	1511	2374	3078	3270	3188	16875	18563	

表 A.0.5-8 PRC 管桩 (I 型) 桩身力学性能表

规格 (代号-外径-壁厚)	型号	抗压性能		
		桩身轴心受压承载力 设计值 N(kN) (打入式或抱压式施工)	桩身轴心受压承载力 设计值 N(kN) (顶压式施工)	桩身轴心受压承载力 设计值 N(kN) (中掘法或植入法施工)
PRCI 400(95)	AB	2288	2614	2778
PRCI 400(95)	B	2288	2614	2778
PRCI 400(95)	D	2288	2614	2778
PRCI 450(95)	AB	2663	3043	3233
PRCI 450(95)	B	2663	3043	3233
PRCI 450(95)	D	2663	3043	3233
PRCI 500(100)	AB	3158	3609	3835
PRCI 500(100)	B	3158	3609	3835
PRCI 500(100)	C	3158	3609	3835
PRCI 500(100)	D	3158	3609	3835
PRCI 500(125)	AB	3701	4229	4494
PRCI 500(125)	B	3701	4229	4494
PRCI 500(125)	C	3701	4229	4494
PRCI 500(125)	D	3701	4229	4494
PRCI 550(110)	AB	3821	4367	4640

续表 A.0.5-8

规格 (代号-外径-壁厚)	型号	抗压性能		
		桩身轴心受压承载力 设计值 N(kN) (打入式或抱压式施工)	桩身轴心受压承载力 设计值 N(kN) (顶压式施工)	桩身轴心受压承载力 设计值 N(kN) (中掘法或植入法施工)
PRCI 550(110)	B	3821	4367	4640
PRCI 550(110)	C	3821	4367	4640
PRCI 550(110)	D	3821	4367	4640
PRCI 550(125)	AB	4194	4793	5093
PRCI 550(125)	B	4194	4793	5093
PRCI 550(125)	C	4194	4793	5093
PRCI 550(125)	D	4194	4793	5093
PRCI 600(110)	AB	4255	4863	5167
PRCI 600(110)	B	4255	4863	5167
PRCI 600(110)	C	4255	4863	5167
PRCI 600(110)	D	4255	4863	5167
PRCI 600(130)	AB	4824	5513	5857
PRCI 600(130)	B	4824	5513	5857
PRCI 600(130)	C	4824	5513	5857
PRCI 600(130)	D	4824	5513	5857

续表 A.0.5-8

规格 (代号-外径-壁厚)	型号	抗压性能		
		桩身轴心受压承载力 设计值 N(kN) (打入式或抱压式施工)	桩身轴心受压承载力 设计值 N(kN) (顶压式施工)	桩身轴心受压承载力 设计值 N(kN) (中掘法或植入法施工)
PRCI 700(110)	AB	5124	5856	6222
PRCI 700(110)	B	5124	5856	6222
PRCI 700(110)	C	5124	5856	6222
PRCI 700(110)	D	5124	5856	6222
PRCI 700(130)	AB	5850	6686	7104
PRCI 700(130)	B	5850	6686	7104
PRCI 700(130)	C	5850	6686	7104
PRCI 700(130)	D	5850	6686	7104
PRCI 800(110)	B	5992	6848	7276
PRCI 800(110)	C	5992	6848	7276
PRCI 800(130)	B	6876	7859	8350
PRCI 800(130)	C	6876	7859	8350
PRCI 1000(130)	B	8929	10205	10842
PRCI 1000(130)	C	8929	10205	10842
PRCI 1200(150)	A	12434	14211	15099
PRCI 1200(150)	AB	12434	14211	15099

注：表中混凝土强度等级为 C80，桩身轴心受压承载力设计值未考虑压屈影响，其打入式或抱压式施工、顶压式施工、中掘法或植入法施工的综合折减系数 Ψ_c 分别取 0.7、0.8、0.85 进行计算。

表 A.0.5-9 PRC 管桩 (I 型) 桩身力学性能表

规格 (代号-外径-壁厚)	型号	抗剪性能								等直径实心圆截面受弯承载力设计值 [M] (kN·m) ($\rho=1.5\%$)	等直径实心圆截面受弯承载力设计值 [M] (kN·m) ($\rho=1\%$)	等直径实心圆截面受剪承载力设计值 [V] (kN) $N=0.3f_cA$	
		按标准组		桩身斜受		截桩部位		截桩部位					等直径实心圆截面受剪承载力设计值 [V] (kN) $N=0$
		合计的 抗裂剪力 \leq (kN)	设计值 \leq (kN)	斜受 承载力 设计值 \leq (kN)	斜受 承载力 设计值 \leq (kN)	受 斜截面 承载力 设计值 \leq (kN)	受 斜截面 承载力 设计值 \leq (kN)	受 斜截面 承载力 设计值 \leq (kN)	受 斜截面 承载力 设计值 \leq (kN)				
PRC I 400(95)	AB	151	172	240	113	158	132	184	128	166	65.8	93.6	
PRC I 400(95)	B	160	189	265	116	163	135	189	128	166	65.8	93.6	
PRC I 400(95)	D	170	208	291	118	165	137	192	128	166	65.8	93.6	
PRC I 450(95)	AB	175	195	273	128	180	157	220	154	202	95.1	135.5	
PRC I 450(95)	B	187	218	305	133	186	162	227	154	202	95.1	135.5	
PRC I 450(95)	D	199	239	335	135	189	164	230	154	202	95.1	135.5	
PRC I 500(100)	AB	212	262	367	175	246	214	300	182	241	132.1	188.6	
PRC I 500(100)	B	221	279	390	179	250	217	304	182	241	132.1	188.6	
PRC I 500(100)	C	225	285	399	178	249	216	303	182	241	132.1	188.6	
PRC I 500(100)	D	236	303	425	181	254	220	308	182	241	132.1	188.6	
PRC I 500(125)	AB	246	296	415	196	275	223	312	182	241	132.1	188.6	
PRC I 500(125)	B	252	308	432	199	278	225	315	182	241	132.1	188.6	
PRC I 500(125)	C	260	323	452	199	278	226	316	182	241	132.1	188.6	
PRC I 500(125)	D	268	337	472	201	282	228	319	182	241	132.1	188.6	

续表 A.0.5-9

规格 (代号-外径-壁厚)	型号	抗剪性能						等直径实心圆截面受剪承载力设计值 [V] (kN) N=0	等直径实心圆截面受剪承载力设计值 [V] (kN) N=0.3f _c A	等直径实心圆截面受弯承载力设计值 [M] (kN·m) (ρ=1%)	等直径实心圆截面受弯承载力设计值 [M] (kN·m) (ρ=1.5%)
		按标准组 合计算的 抗裂剪力 ≤(kN)	桩身斜受 剪承载力 设计值 ≤(kN)	桩身斜受 剪承载力 极限值 ≤(kN)	截桩部位 斜截面受 剪承载力 设计值 ≤(kN)	截桩部位 斜截面受 剪承载力 极限值 ≤(kN)	填芯部位 斜截面受 剪承载力 设计值 ≤(kN)				
PRCI 550(110)	AB	253	301	422	203	284	250	350			
PRCI 550(110)	B	267	328	459	206	288	252	353			
PRCI 550(110)	C	278	348	487	209	293	256	359			
PRCI 550(110)	D	282	354	496	211	295	257	360			
PRCI 550(125)	AB	280	332	465	219	306	257	360	284	177.7	
PRCI 550(125)	B	296	362	507	221	310	260	364		254.0	
PRCI 550(125)	C	307	382	535	225	315	264	369			
PRCI 550(125)	D	311	388	544	227	317	265	371			
PRCI 600(110)	AB	284	336	470	224	314	286	401			
PRCI 600(110)	B	290	348	487	226	317	288	404			
PRCI 600(110)	C	300	366	512	227	318	289	404	245	282.7	
PRCI 600(110)	D	307	379	531	230	321	291	408	330	332.9	

续表 A.0.5-9

规格 (代号-外径- 壁厚)	型号	抗剪性能						等直径实 心圆截面 受弯承载力 设计值 [M] (kN·m) ($\rho=1\%$)	等直径实 心圆截面 受弯承载力 设计值 [M] (kN·m) ($\rho=1.5\%$)
		按标准组 合计算的 抗裂剪力 \leq (kN)	桩身斜受 弯承载力 设计值 \leq (kN)	桩身斜受 弯承载力 极限值 \leq (kN)	截桩部位 斜截面受 弯承载力 设计值 \leq (kN)	截桩部位 斜截面受 弯承载力 极限值 \leq (kN)	填芯部位 斜截面受 弯承载力 设计值 \leq (kN)		
PRCI 600(130)	AB	322	375	525	246	344	295	413	
PRCI 600(130)	B	328	387	542	248	347	298	417	232.7
PRCI 600(130)	C	340	410	574	249	349	299	418	
PRCI 600(130)	D	348	423	592	252	352	301	422	
PRCI 700(110)	AB	345	448	627	309	433	408	571	
PRCI 700(110)	B	357	470	658	313	439	412	577	
PRCI 700(110)	C	373	497	696	315	441	414	580	
PRCI 700(110)	D	380	509	713	318	445	416	583	
PRCI 700(130)	AB	386	480	672	332	465	416	582	
PRCI 700(130)	B	398	504	705	337	472	420	588	
PRCI 700(130)	C	415	534	747	339	474	422	590	
PRCI 700(130)	D	423	547	766	341	478	424	594	

续表 A.0.5-9

规格 (代号-外径- 壁厚)	型号	抗剪性能						等直径实 心圆截面 受剪承载力 设计值 [V] (kN) $N=0$	等直径实 心圆截面 受剪承载力 设计值 [V] (kN) $N=0.3f_cA$	等直径实 心圆截面 受弯承载力 设计值 [M] (kN·m) ($\rho=1\%$)	等直径实 心圆截面 受弯承载力 设计值 [M] (kN·m) ($\rho=1.5\%$)
		按标准组 合计算的 抗裂剪力 \leq (kN)	桩身斜受 剪承载力 设计值 \leq (kN)	桩身斜受 剪承载力 极限值 \leq (kN)	截桩部位 斜截面受 剪承载力 设计值 \leq (kN)	截桩部位 斜截面受 剪承载力 极限值 \leq (kN)	填芯部位 斜截面受 剪承载力 设计值 \leq (kN)				
PRCI 800(110)	B	412	535	748	360	504	504	706			
PRCI 800(110)	C	438	579	811	364	510	509	712			
PRCI 800(130)	B	463	573	802	387	542	512	717	398	549	812.2
PRCI 800(130)	C	490	622	871	392	549	517	724			
PRCI 1000(130)	B	585	700	980	487	681	722	1010	585	821	1122.1
PRCI 1000(130)	C	615	758	1062	492	689	727	1017			
PRCI 1200(150)	A	795	893	1251	632	885	980	1371	808	1148	1958.9
PRCI 1200(150)	AB	831	968	1355	638	893	986	1380			2822.1

表 A. 0. 5-10 PRC 管桩(Ⅱ型)桩身力学性能表

规格 (代号-外径-壁厚)	型号	抗裂抗弯性能			抗拉性能		桩身施工允许最大压力	
		桩身开裂弯矩 M_{cr} ($\text{kN} \cdot \text{m}$)	桩身受弯承载力设计值 M ($\text{kN} \cdot \text{m}$)	桩身受弯承载力极限值 M_u ($\text{kN} \cdot \text{m}$)	按标准组合计算的抗裂拉力 N_k (kN)	桩身轴心受拉承载力设计值 N_t (kN)	抱压 R_b (kN)	顶压 R_d (kN)
PRC II 400(95)	AB	72	112	146	552	536	3104	3415
PRC II 400(95)	B	86	147	194	766	765	3104	3415
PRC II 400(95)	D	103	188	247	1025	1063	3104	3415
PRC II 450(95)	AB	98	146	191	632	612	3613	3975
PRC II 450(95)	B	120	204	269	916	918	3613	3975
PRC II 450(95)	D	144	259	342	1224	1275	3613	3975
PRC II 500(100)	AB	142	225	294	860	842	4286	4714
PRC II 500(100)	B	160	270	365	1071	1071	4286	4714
PRC II 500(100)	C	168	300	393	1160	1169	4286	4714
PRC II 500(100)	D	192	344	453	1432	1488	4286	4714
PRC II 500(125)	AB	148	232	305	942	918	5022	5525
PRC II 500(125)	B	159	265	348	1086	1071	5022	5525
PRC II 500(125)	C	174	305	401	1272	1275	5022	5525

续表 A. 0. 5-10

规格 (代号-外径-壁厚)	型号	抗裂抗弯性能			抗拉性能		桩身施工允许最大压力	
		桩身开裂弯矩 M_{cr} ($\text{kN} \cdot \text{m}$)	桩身受弯承载力设计值 M ($\text{kN} \cdot \text{m}$)	桩身受弯承载力限值 M_u ($\text{kN} \cdot \text{m}$)	按标准组合计算的抗裂拉力 N_k (kN)	桩身轴心受拉承载力设计值 N_t (kN)	抱压 R_b (kN)	顶压 R_d (kN)
PRCII 500(125)	D	190	343	453	1460	1488	5022	5525
PRCII 550(110)	AB	179	271	355	945	918	5186	5704
PRCII 550(110)	B	212	356	468	1276	1275	5186	5704
PRCII 550(110)	C	239	426	561	1558	1594	5186	5704
PRCII 550(110)	D	248	442	583	1648	1700	5186	5704
PRCII 550(125)	AB	194	305	401	1097	1071	5692	6261
PRCII 550(125)	B	229	400	526	1480	1488	5692	6261
PRCII 550(125)	C	255	467	616	1759	1806	5692	6261
PRCII 550(125)	D	264	483	687	1849	1913	5692	6261
PRCII 600(110)	AB	230	350	458	1098	1071	5775	6353
PRCII 600(110)	B	245	392	514	1242	1224	5775	6353
PRCII 600(110)	C	271	457	602	1482	1488	5775	6353
PRCII 600(110)	D	292	506	667	1670	1700	5775	6353
PRCII 600(130)	AB	247	386	507	1254	1224	6546	7201
PRCII 600(130)	B	262	419	553	1397	1377	6546	7201

续表 A. 0. 5-10

规格 (代号-外径-壁厚)	型号	抗裂抗弯性能			抗拉性能		桩身施工允许最大压力	
		桩身开裂弯矩 M_{cr} ($\text{kN} \cdot \text{m}$)	桩身受弯承载力设计值 M ($\text{kN} \cdot \text{m}$)	桩身受弯承载力限值 M_u ($\text{kN} \cdot \text{m}$)	按标准组合计算的抗裂拉力 N_k (kN)	桩身轴心受拉承载力设计值 N_t (kN)	抱压 R_b (kN)	顶压 R_d (kN)
PRCII 600(130)	C	292	506	667	1693	1700	6546	7201
PRCII 600(130)	D	312	554	731	1880	1913	6546	7201
PRCII 700(110)	AB	349	533	698	1405	1377	6954	7649
PRCII 700(110)	B	386	628	825	1688	1683	6954	7649
PRCII 700(110)	C	438	748	985	2078	2125	6954	7649
PRCII 700(110)	D	462	800	1055	2259	2338	6954	7649
PRCII 700(130)	AB	355	528	692	1419	1377	7939	8733
PRCII 700(130)	B	392	627	823	1708	1683	7939	8733
PRCII 700(130)	C	443	754	993	2109	2125	7939	8733
PRCII 700(130)	D	466	811	1068	2296	2338	7939	8733
PRCII 800(110)	B	518	859	1118	1856	1836	8132	8945
PRCII 800(110)	C	617	1042	1372	2486	2550	8132	8945
PRCII 800(130)	B	529	812	1066	1874	1836	9332	10265
PRCII 800(130)	C	628	1057	1392	2226	2550	9332	10265
PRCII 1000(130)	B	838	1167	1526	2057	1989	12118	13330
PRCII 1000(130)	C	983	1537	2019	2785	2763	12118	13330
PRCII 1200(150)	A	1301	1655	2162	2401	2295	16875	18563
PRCII 1200(150)	AB	1510	2207	2893	3264	3188	16875	18563

表 A.0.5-11 PRC 管桩(Ⅱ型)桩身力学性能表

规格 (代号-外径-壁厚)	型号	抗压性能		
		桩身轴心受压承载力 设计值 N(kN) (打入式或抱压式施工)	桩身轴心受压承载力 设计值 N (kN) (顶压式施工)	桩身轴心受压承载力 设计值 N (kN) (中掘法或植入法施工)
PRCⅡ 400(95)	AB	2288	2614	2778
PRCⅡ 400(95)	B	2288	2614	2778
PRCⅡ 400(95)	D	2288	2614	2778
PRCⅡ 450(95)	AB	2663	3043	3233
PRCⅡ 450(95)	B	2663	3043	3233
PRCⅡ 450(95)	D	2663	3043	3233
PRCⅡ 500(100)	AB	3158	3609	3835
PRCⅡ 500(100)	B	3158	3609	3835
PRCⅡ 500(100)	C	3158	3609	3835
PRCⅡ 500(100)	D	3158	3609	3835
PRCⅡ 500(125)	AB	3701	4229	4494
PRCⅡ 500(125)	B	3701	4229	4494
PRCⅡ 500(125)	C	3701	4229	4494
PRCⅡ 500(125)	D	3701	4229	4494
PRCⅡ 550(110)	AB	3821	4367	4640

续表 A.0.5-11

规格 (代号-外径-壁厚)	型号	抗压性能		
		桩身轴心受压承载力 设计值 N(kN) (打入式或抱压式施工)	桩身轴心受压承载力 设计值 N(kN) (顶压式施工)	桩身轴心受压承载力 设计值 N(kN) (中掘法或植入法施工)
PRC II 550(110)	B	3821	4367	4640
PRC II 550(110)	C	3821	4367	4640
PRC II 550(110)	D	3821	4367	4640
PRC II 550(125)	AB	4194	4793	5093
PRC II 550(125)	B	4194	4793	5093
PRC II 550(125)	C	4194	4793	5093
PRC II 550(125)	D	4194	4793	5093
PRC II 600(110)	AB	4255	4863	5167
PRC II 600(110)	B	4255	4863	5167
PRC II 600(110)	C	4255	4863	5167
PRC II 600(110)	D	4255	4863	5167
PRC II 600(130)	AB	4824	5513	5857
PRC II 600(130)	B	4824	5513	5857
PRC II 600(130)	C	4824	5513	5857
PRC II 600(130)	D	4824	5513	5857

续表 A. 0. 5-11

规格 (代号-外径-壁厚)	型号	抗压性能		
		桩身轴心受压承载力 设计值 N(kN) (打入式或抱压式施工)	桩身轴心受压承载力 设计值 N (kN) (顶压式施工)	桩身轴心受压承载力 设计值 N (kN) (中掘法或植入法施工)
PRC II 700(110)	AB	5124	5856	6222
PRC II 700(110)	B	5124	5856	6222
PRC II 700(110)	C	5124	5856	6222
PRC II 700(110)	D	5124	5856	6222
PRC II 700(130)	AB	5850	6686	7104
PRC II 700(130)	B	5850	6686	7104
PRC II 700(130)	C	5850	6686	7104
PRC II 700(130)	D	5850	6686	7104
PRC II 800(110)	B	5992	6848	7276
PRC II 800(110)	C	5992	6848	7276
PRC II 800(130)	B	6876	7859	8350
PRC II 800(130)	C	6876	7859	8350
PRC II 1000(130)	B	8929	10205	10842
PRC II 1000(130)	C	8929	10205	10842
PRC II 1200(150)	A	12434	14211	15099
PRC II 1200(150)	AB	12434	14211	15099

注：表中混凝土强度等级为 C80，桩身轴心受压承载力设计值未考虑压屈影响，其打入式或抱压式施工、顶压式施工、中掘法或植入法施工的综合折减系数 Ψ_c 分别取 0.7、0.8、0.85 进行计算。

表 A. 0. 5-12 PRC 管桩(Ⅱ型)桩身力学性能表

规格 (代号-外径-壁厚)	型号	抗剪性能								等直径实心圆截面受弯承载力设计值 [M] (kN·m) ($\rho=1.5\%$)	等直径实心圆截面受弯承载力设计值 [M] (kN·m) ($\rho=1\%$)	等直径实心圆截面受剪承载力设计值 [V] (kN) $N=0.3f_cA$	
		按标准组		桩身斜受		截桩部位		截桩部位					等直径实心圆截面受剪承载力设计值 [V] (kN) $N=0$
		计算的	抗裂剪力	承载力设计值	≤(kN)	承载力设计值	≤(kN)	承载力设计值	≤(kN)				
PRCⅡ400(95)	AB	151	172	240	113	158	132	184	128	166	93.6		
PRCⅡ400(95)	B	160	189	265	116	163	135	189	128	166	93.6		
PRCⅡ400(95)	D	170	207	290	118	165	137	192	128	166	93.6		
PRCⅡ450(95)	AB	175	195	273	128	180	157	220	154	202	135.5		
PRCⅡ450(95)	B	187	218	305	133	186	162	226	154	202	135.5		
PRCⅡ450(95)	D	199	239	335	135	189	164	230	154	202	135.5		
PRCⅡ500(100)	AB	212	262	366	175	245	214	299	182	241	188.6		
PRCⅡ500(100)	B	221	278	389	179	250	217	304	182	241	188.6		
PRCⅡ500(100)	C	225	285	398	178	249	216	303	182	241	188.6		
PRCⅡ500(100)	D	236	303	424	181	254	220	308	182	241	188.6		
PRCⅡ500(125)	AB	246	296	414	196	275	223	312	182	241	188.6		
PRCⅡ500(125)	B	252	308	431	198	278	225	315	182	241	188.6		
PRCⅡ500(125)	C	260	323	452	199	278	225	316	182	241	188.6		
PRCⅡ500(125)	D	267	336	471	201	282	228	319	182	241	188.6		

续表 A. 0. 5-12

规格 (代号-外径-壁厚)	型号	抗剪性能						等直径实心圆截面受剪承载力设计值 [V] (kN) N=0	等直径实心圆截面受剪承载力设计值 [V] (kN) N=0.3f _c A	等直径实心圆截面受弯承载力设计值 [M] (kN·m) (ρ=1%)	等直径实心圆截面受弯承载力设计值 [M] (kN·m) (ρ=1.5%)
		按标准组 合计算的 抗裂剪力 ≤(kN)	桩身斜受 剪承载力 设计值 ≤(kN)	桩身斜受 剪承载力 极限值 ≤(kN)	截桩部位 斜截面受 剪承载力 设计值 ≤(kN)	截桩部位 斜截面受 剪承载力 极限值 ≤(kN)	填芯部位 斜截面受 剪承载力 设计值 ≤(kN)				
PRCII 550(110)	AB	253	301	421	203	284	250	350			
PRCII 550(110)	B	267	327	458	205	288	252	353			
PRCII 550(110)	C	278	348	487	209	293	256	358			
PRCII 550(110)	D	282	354	495	211	295	257	360			
PRCII 550(125)	AB	280	332	464	218	306	257	360	284	177.7	
PRCII 550(125)	B	296	362	507	221	310	260	364		254.0	
PRCII 550(125)	C	307	382	534	225	315	264	369			
PRCII 550(125)	D	311	388	543	226	317	265	371	284	177.7	
PRCII 600(110)	AB	284	336	470	224	314	286	400			
PRCII 600(110)	B	290	347	486	226	317	288	404			
PRCII 600(110)	C	299	365	511	227	318	289	404	330	282.7	
PRCII 600(110)	D	307	379	530	229	321	291	408	330	282.7	

续表 A. 0. 5-12

规格 (代号-外径-壁厚)	型号	抗剪性能						等直径实心圆截面受剪承载力设计值 [V] (kN) N=0	等直径实心圆截面受弯承载力设计值 [M] (kN·m) ($\rho=1\%$)	等直径实心圆截面受弯承载力设计值 [M] (kN·m) ($\rho=1.5\%$)
		按标准组 合计算的 抗裂剪力 \leq (kN)	桩身斜受 弯承载力 设计值 \leq (kN)	桩身斜受 弯承载力 极限值 \leq (kN)	截桩部位 斜截面受 弯承载力 设计值 \leq (kN)	截桩部位 斜截面受 弯承载力 极限值 \leq (kN)	填芯部位 斜截面受 弯承载力 设计值 \leq (kN)			
PRCII 600(130)	AB	322	375	525	246	344	295	413		
PRCII 600(130)	B	328	386	541	248	347	297	416	232.7	332.9
PRCII 600(130)	C	340	409	573	249	348	298	418		
PRCII 600(130)	D	348	423	592	251	352	301	421		
PRCII 700(110)	AB	345	447	626	309	433	408	571		
PRCII 700(110)	B	357	469	657	313	439	412	577		
PRCII 700(110)	C	372	497	695	315	441	414	579		
PRCII 700(110)	D	380	508	712	317	444	416	583		
PRCII 700(130)	AB	386	479	671	332	465	415	582	374.7	537.2
PRCII 700(130)	B	398	503	704	337	471	420	588		
PRCII 700(130)	C	415	533	747	338	474	422	590		
PRCII 700(130)	D	422	546	765	341	477	424	594		

续表 A. 0. 5-12

规格 (代号-外径- 壁厚)	型号	抗剪性能						等直径实 心圆截面 受剪承载力 设计值 [V] (kN) $N=0$	等直径实 心圆截面 受剪承载力 设计值 [V] (kN) $N=0.3f_cA$	等直径实 心圆截面 受弯承载力 设计值 [M] (kN·m) ($\rho=1\%$)	等直径实 心圆截面 受弯承载力 设计值 [M] (kN·m) ($\rho=1.5\%$)
		按标准组 合计算的 抗裂剪力 \leq (kN)	桩身斜受 剪承载力 设计值 \leq (kN)	桩身斜受 剪承载力 极限值 \leq (kN)	截桩部位 斜截面受 剪承载力 设计值 \leq (kN)	截桩部位 斜截面受 剪承载力 极限值 \leq (kN)	填芯部位 斜截面受 剪承载力 设计值 \leq (kN)				
PRC II 800(110)	B	412	534	747	360	504	504	706			
PRC II 800(110)	C	438	578	810	364	510	509	712	398	549	565.7
PRC II 800(130)	B	462	572	801	387	542	512	717			812.2
PRC II 800(130)	C	489	621	870	392	549	517	724			
PRC II 1000(130)	B	585	699	979	487	681	722	1010			
PRC II 1000(130)	C	615	758	1061	492	688	727	1017	585	821	1122.1
PRC II 1200(150)	A	794	893	1250	632	885	979	1371			
PRC II 1200(150)	AB	831	967	1354	638	893	985	1380	808	1148	1958.9
											2822.1

A.0.6 地基处理用管桩推荐桩型桩身配筋及相关参数应按表 A.0.6-1、表 A.0.6-2 取值。

表 A.0.6-1 地基处理用管桩推荐桩型桩身配筋及相关参数表

规格 (代号-外径- 壁厚)	型号	单节 长度 L 5~(m)	主筋数量 与直径 (mm)	螺旋筋 直径 (mm)	预应力 钢筋面 积 A_{sp} (mm^2)	配筋率 ρ (%)	混凝土 有效预 压应力 σ_{pc} (MPa)	预应力 钢筋分 布圆周 直径 D_p (mm)	管桩桩 身横截 面面积 A (mm^2)	管桩桩 身横截 面换算 面积 A_0 (mm^2)	换算截 面抵抗 矩 W_0 ($\text{mm}^3 \times 10^6$)	截桩后 桩端预 应力传 递长度 L_{tr} (mm)	理论 重量 (kg/m)
PHC300(70)	A	11	6 ϕ 7.1	4	240	0.47%	4.15	230	50580	51603	2.481	278	132
PHC300(70)	AB	11	6 ϕ 9.0	4	384	0.76%	6.37	230	50580	52217	2.508	338	132
PHC300(70)	B	12	8 ϕ 9.0	4	512	1.01%	8.19	230	50580	52762	2.532	325	132
PHC300(70)	C	13	8 ϕ 10.7	4	720	1.42%	10.87	230	50580	53649	2.572	363	132
PHC350(80)	A	11	8 ϕ 7.1	4	320	0.47%	4.13	280	67858	69223	3.920	279	176
PHC350(80)	AB	12	8 ϕ 9.0	4	512	0.75%	6.34	280	67858	70041	3.966	338	176
PHC350(80)	B	13	10 ϕ 9.0	4	640	0.94%	7.71	280	67858	70587	3.996	328	176
PHC350(80)	C	14	10 ϕ 10.7	4	900	1.33%	10.27	280	67858	71695	4.059	368	176
PHC400(95)	A	12	7 ϕ 9.0	4	448	0.49%	4.30	308	91028	92938	5.919	352	237

续表 A.0.6-1

规格 (代号-外径- 壁厚)	型号	单节 长度 L 5~(m)	主筋数量 与直径 (mm)	螺旋筋 直径 (mm)	预应力 钢筋面 积 A_{sp} (mm ²)	配筋率 ρ (%)	混凝土 有效预 压应力 σ_{pc} (MPa)	预应力 钢筋分 布圆周 直径 D_p (mm)	管桩桩 身横截 面面积 A (mm ²)	管桩桩 身横截 面换算 面积 A_0 (mm ²)	换算截 面抵抗 矩 W_0 (mm ³ × 10 ⁶)	截桩后 桩顶端 应力传 递长度 L_{tr} (mm)	理论 重量 (kg/m)
PC300(70)	A	11	6φ7.1	4	240	0.47%	4.14	230	50580	51673	2.484	303	132
PC300(70)	AB	11	6φ9.0	4	384	0.76%	6.35	230	50580	52329	2.513	367	132
PC300(70)	B	12	8φ9.0	4	512	1.01%	8.15	230	50580	52912	2.539	352	132
PC300(70)	C	13	8φ10.7	4	720	1.42%	10.79	230	50580	53860	2.581	393	132
PC350(80)	A	11	8φ7.1	4	320	0.47%	4.12	280	67858	69316	3.925	303	176
PC350(80)	AB	12	8φ9.0	4	512	0.75%	6.31	280	67858	70191	3.974	367	176
PC350(80)	B	13	10φ9.0	4	640	0.94%	7.67	280	67858	70774	4.007	356	176
PC350(80)	C	14	10φ10.7	4	900	1.33%	10.20	280	67858	71958	4.073	399	176
PC400(95)	A	12	7φ9.0	4	448	0.49%	4.29	308	91028	93069	5.927	383	237

注：表中PHC管桩、PC管桩的混凝土强度等级分别为C80、C60。

表 A. 0. 6-2 地基处理用管桩推荐桩身配筋及相关参数表

规格 (外径-壁厚)	型号	单节 长度 L 5~(m)	主筋数量 与直径 (mm)	螺旋筋 直径 (mm)	预应力 钢筋面 积 A_{sp} (mm^2)	配筋率 ρ (%)	混凝土 有效预 压应力 σ_{pc} (MPa)	预应力 钢筋分 布圆直 径 D_p (mm)	管桩桩 身横截 面面积 A (mm^2)	管桩桩 身横截 面换算 面积 A_0 (mm^2)	换算截 面抵抗 矩 W_0 ($\text{mm}^3 \times 10^6$)	截桩后 桩端预 应力传 递长度 L_{tr} (mm)	理论 重量 (kg/m)
300(60)	A	11	6 ϕ 7.1	4	240	0.53%	4.61	250	45239	44999	2.360	276	118
300(60)	AB	12	6 ϕ 9.0	4	384	0.85%	7.03	250	45239	44855	2.392	333	118
350(60)	A	12	8 ϕ 7.1	4	320	0.59%	5.04	300	54664	54344	3.512	274	142
350(60)	AB	14	8 ϕ 9.0	4	512	0.94%	7.66	300	54664	54152	3.565	328	142
400(60)	A	14	7 ϕ 9.0	4	448	0.70%	5.92	340	64088	65998	4.913	341	167
400(60)	AB	15	7 ϕ 10.7	4	630	0.98%	7.99	340	64088	66774	4.969	388	167
450(60)	A	15	8 ϕ 9.0	4	512	0.70%	5.90	390	73513	75696	6.543	341	191
450(60)	AB	16	8 ϕ 10.7	4	720	0.98%	7.96	390	73513	76583	6.618	388	191
500(65)	A	16	11 ϕ 9.0	5	704	0.79%	6.62	440	88829	91830	8.882	336	231

续表 A.0.6-2

规格 (外径-壁厚)	型号	单节 长度 L 5~(m)	主筋数量 与直径 (mm)	螺旋筋 直径 (mm)	预应力 钢筋面 积 A_{sp} (mm^2)	配筋率 ρ (%)	混凝土 有效预 压应力 σ_{pc} (MPa)	预应力 钢筋分 布圆直 径 D_p (mm)	管桩桩 身横截 面面积 A (mm^2)	管桩桩 身横截 面换算 面积 A_0 (mm^2)	换算截 面抵抗 矩 W_0 ($\text{mm}^3 \times 10^6$)	截桩后 桩端预 应力传 递长度 L_{tr} (mm)	理论 重量 (kg/m)
500(65)	AB	18	11 ϕ 10.7	5	990	1.11%	8.89	440	88829	93049	9.000	380	231
550(65)	A	17	12 ϕ 9.0	5	768	0.78%	6.49	480	99039	102313	11.122	337	258
550(65)	AB	18	12 ϕ 10.7	5	1080	1.09%	8.73	480	99039	103643	11.262	381	258
600(65)	A	22	14 ϕ 9.0	5	896	0.82%	6.82	530	109249	113069	13.668	334	284
600(65)	AB	23	14 ϕ 10.7	5	1260	1.15%	9.15	530	109249	114620	13.850	378	284
700(70)	A	24	12 ϕ 10.7	6	1080	0.78%	6.52	630	138544	143148	20.534	400	360
700(70)	AB	27	24 ϕ 9.0	6	1536	1.11%	8.85	630	138544	145092	20.809	320	360
800(80)	A	21	15 ϕ 10.7	6	1350	0.75%	6.28	730	180956	186711	30.635	402	470
800(80)	AB	22	15 ϕ 12.6	6	1875	1.04%	8.36	730	180956	188949	31.008	453	470

注：混凝土强度等级为 C80。

A.0.7 地基处理用管桩推荐桩型桩身力学性能应按表 A.0.7-1~表 A.0.7-4 取值。

表 A.0.7-1 地基处理用管桩推荐桩型桩身力学性能表

规格 (代号-外 径-壁厚)	型号	抗裂抗弯性能			抗拉性能		桩身施工允许最大压力	
		桩身开裂弯矩 M_{cr} (kN·m)	桩身受弯承载力 设计值 M (kN·m)	桩身受弯承载力 极限值 M_u (kN·m)	按标准组合计 算的抗裂拉力 N_k (kN)	桩身轴心受拉 承载力设计值 N_t (kN)	抱压 R_b (kN)	顶压 R_d (kN)
PHC300(70)	A	25	26	35	214	204	1725	1898
PHC300(70)	AB	31	39	53	333	326	1725	1898
PHC300(70)	B	36	50	68	432	435	1725	1898
PHC300(70)	C	43	64	87	583	612	1725	1898
PHC350(80)	A	39	41	55	286	272	2314	2546
PHC350(80)	AB	49	62	84	444	435	2314	2546
PHC350(80)	B	54	75	101	544	544	2314	2546
PHC350(80)	C	66	97	131	736	765	2314	2546
PHC400(95)	A	60	64	86	399	381	3104	3415
PC300(70)	A	24	25	34	214	204	1391	1530
PC300(70)	AB	30	38	52	332	326	1391	1530
PC300(70)	B	35	48	64	431	435	1391	1530
PC300(70)	C	43	60	81	581	612	1391	1530
PC350(80)	A	39	40	54	286	272	1866	2053
PC350(80)	AB	48	60	81	443	435	1866	2053
PC350(80)	B	54	72	97	543	544	1866	2053
PC350(80)	C	65	91	123	734	765	1866	2053
PC400(95)	A	59	63	85	399	381	2503	2754

注：表中 PHC 管桩、PC 管桩的混凝土强度等级分别为 C80、C60。

表 A.0.7-2 地基处理用管桩推荐桩型桩身力学性能表

规格 (代号-外径-壁厚)	型号	抗压性能		
		桩身轴心受压承载力 设计值 N (kN) (打入式或抱压式施工)	桩身轴心受压承载力 设计值 N (kN) (顶压式施工)	桩身轴心受压承载力 设计值 N (kN) (中掘法或植入法施工)
PHC300(70)	A	1271	1453	1543
PHC300(70)	AB	1271	1453	1543
PHC300(70)	B	1271	1453	1543
PHC300(70)	C	1271	1453	1543
PHC350(80)	A	1705	1949	2071
PHC350(80)	AB	1705	1949	2071
PHC350(80)	B	1705	1949	2071
PHC350(80)	C	1705	1949	2071
PHC400(95)	A	2288	2614	2778
PC300(70)	A	974	1113	1182
PC300(70)	AB	974	1113	1182
PC300(70)	B	974	1113	1182
PC300(70)	C	974	1113	1182
PC350(80)	A	1306	1493	1586
PC350(80)	AB	1306	1493	1586
PC350(80)	B	1306	1493	1586
PC350(80)	C	1306	1493	1586
PC400(95)	A	1752	2003	2128

注：表中 PHC 管桩、PC 管桩的混凝土强度等级分别为 C80、C60。

表 A.0.7-3 地基处理用管桩推荐桩型桩身力学性能表

规格 (外径-壁厚)	型号	抗裂抗弯性能		抗拉性能		桩身施工允许最大压力		
		桩身开裂弯矩 M_{cr} ($\text{kN}\cdot\text{m}$)	桩身受弯承载力设计值 M ($\text{kN}\cdot\text{m}$)	桩身受弯承载力极限值 M_0 ($\text{kN}\cdot\text{m}$)	按标准组合计算的抗裂拉力 N_k (kN)	桩身轴心受拉承载力设计值 N_t (kN)	抱压 R_b (kN)	顶压 R_d (kN)
300(60)	A	25	27	36	213	204	1543	1697
300(60)	AB	31	41	55	330	326	1543	1697
350(60)	A	38	43	58	282	272	1864	2051
350(60)	AB	48	64	87	436	435	1864	2051
400(60)	A	58	69	93	391	381	2186	2404
400(60)	AB	69	92	124	533	536	2186	2404
450(60)	A	77	90	122	447	435	2507	2758
450(60)	AB	92	120	162	610	612	2507	2758
500(65)	A	111	136	184	608	598	3029	3332
500(65)	AB	133	180	242	827	842	3029	3332
550(65)	A	138	166	224	664	653	3378	3715
550(65)	AB	165	219	295	905	918	3378	3715
600(65)	A	174	211	285	772	762	3726	4099
600(65)	AB	209	278	375	1049	1071	3726	4099
700(70)	A	255	303	409	934	918	4725	5198
700(70)	AB	307	403	544	1284	1306	4725	5198
800(80)	A	373	436	589	1172	1148	6171	6789
800(80)	AB	442	572	773	1579	1594	6171	6789

表 A.0.7-4 地基处理用管桩推荐桩型桩身力学性能表

规格 (外径-壁厚)	型号	抗压性能		
		桩身轴心受压承载力 设计值 N(kN) (打入式或抱压式施工)	桩身轴心受压承载力 设计值 N(kN) (顶压式施工)	桩身轴心受压承载力 设计值 N(kN) (中掘法或植入法施工)
300(60)	A	1064	1216	1292
300(60)	AB	1064	1216	1292
350(60)	A	1281	1464	1555
350(60)	AB	1281	1464	1555
400(60)	A	1611	1841	1956
400(60)	AB	1611	1841	1956
450(60)	A	1847	2111	2243
450(60)	AB	1847	2111	2243
500(65)	A	2232	2551	2711
500(65)	AB	2232	2551	2711
550(65)	A	2489	2844	3022
550(65)	AB	2489	2844	3022
600(65)	A	2745	3138	3334
600(65)	AB	2745	3138	3334
700(70)	A	3482	3979	4228
700(70)	AB	3482	3979	4228
800(80)	A	4547	5197	5522
800(80)	AB	4547	5197	5522

注：表中混凝土强度等级为 C80，桩身轴心受压承载力设计值未考虑压屈影响，其打入式或抱压式施工、顶压式施工、中掘法或植入法施工的综合折减系数 η_c 分别取 0.7、0.8、0.85 进行计算。

附录 B 管桩偏心受压 N-M 曲线

B.0.1 PHC 管桩 A 型偏心受压 N-M 曲线(图 B.0.1)。

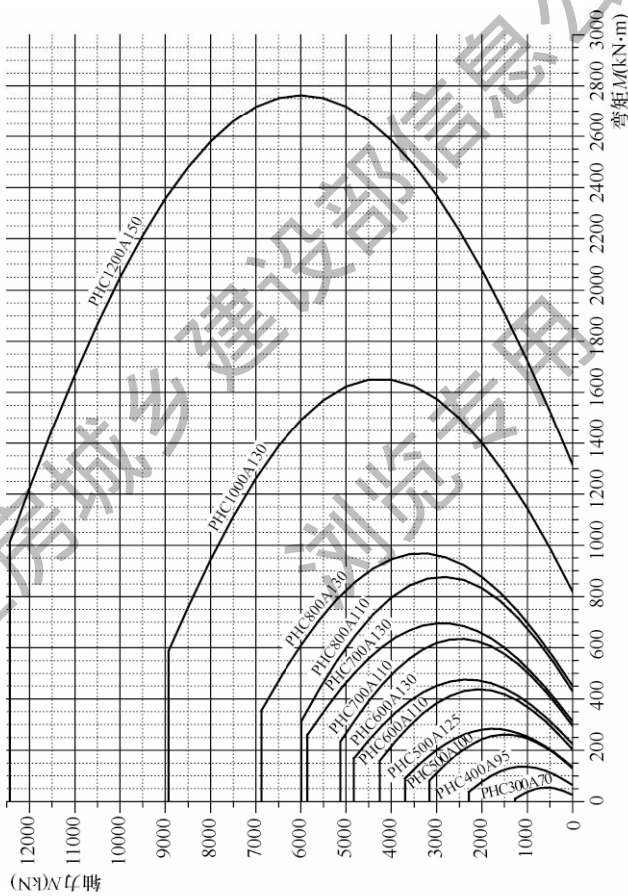


图 B.0.1 PHC 管桩 A 型偏心受压 N-M 曲线

B.0.2 PHC 管桩 AB 型偏心受压 N-M 曲线(图 B.0.2)。

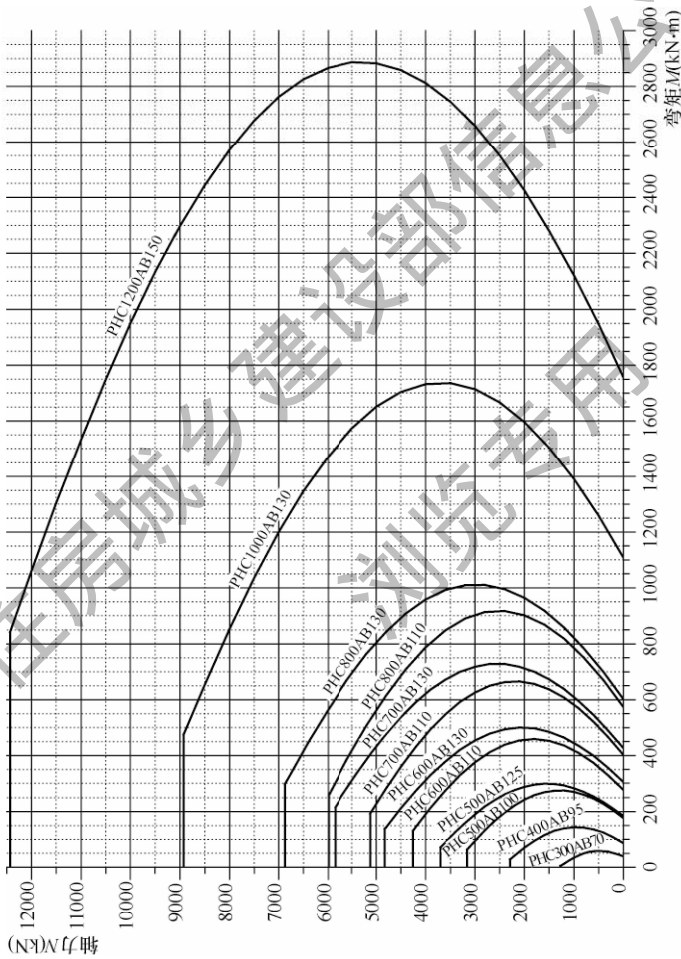


图 B.0.2 PHC 管桩 AB 型偏心受压 N-M 曲线

B.0.3 PHC管桩B型偏心受压 N-M 曲线(图 B.0.3)。

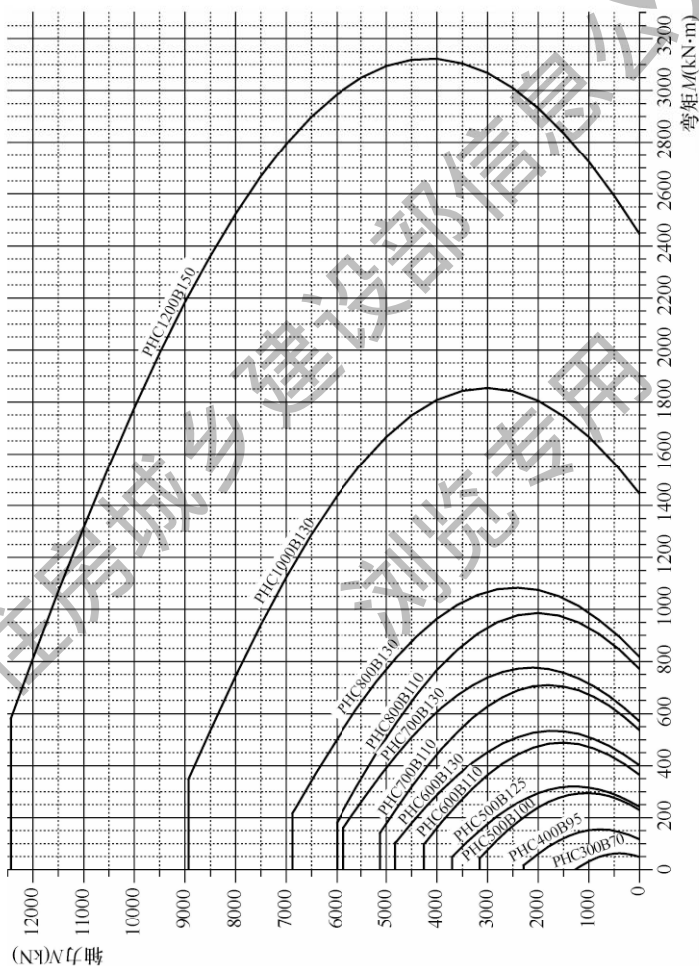


图 B.0.3 PHC管桩B型偏心受压 N-M 曲线

B.0.4 PHC管桩C型偏心受压 N-M 曲线(图 B.0.4)。

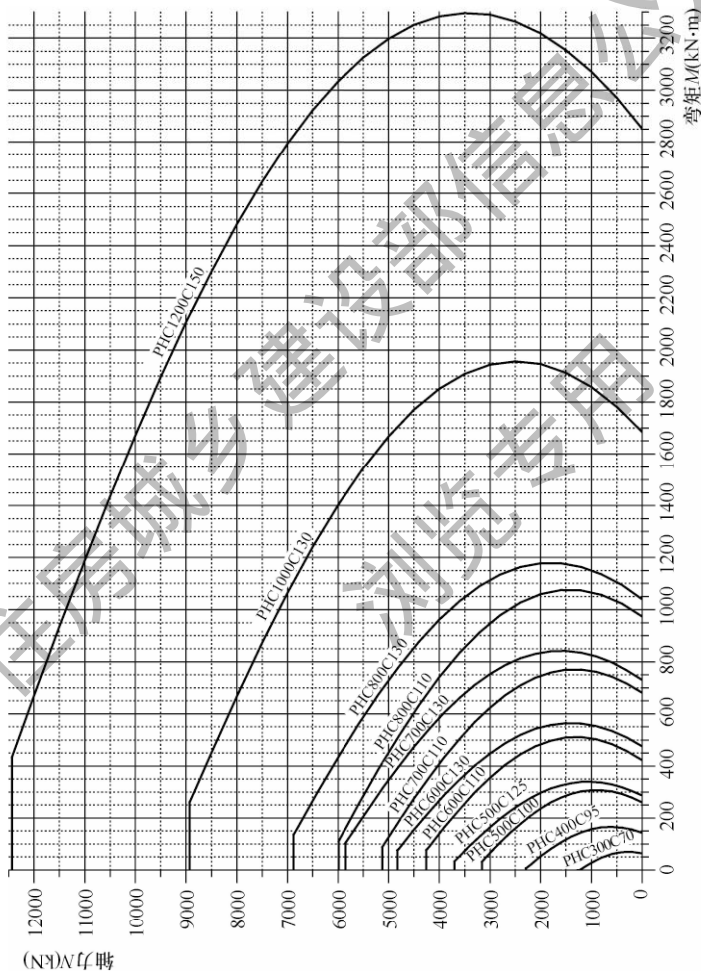


图 B.0.4 PHC管桩C型偏心受压 N-M 曲线

B.0.5 PC 管桩 A 型偏心受压 N-M 曲线(图 B.0.5)。

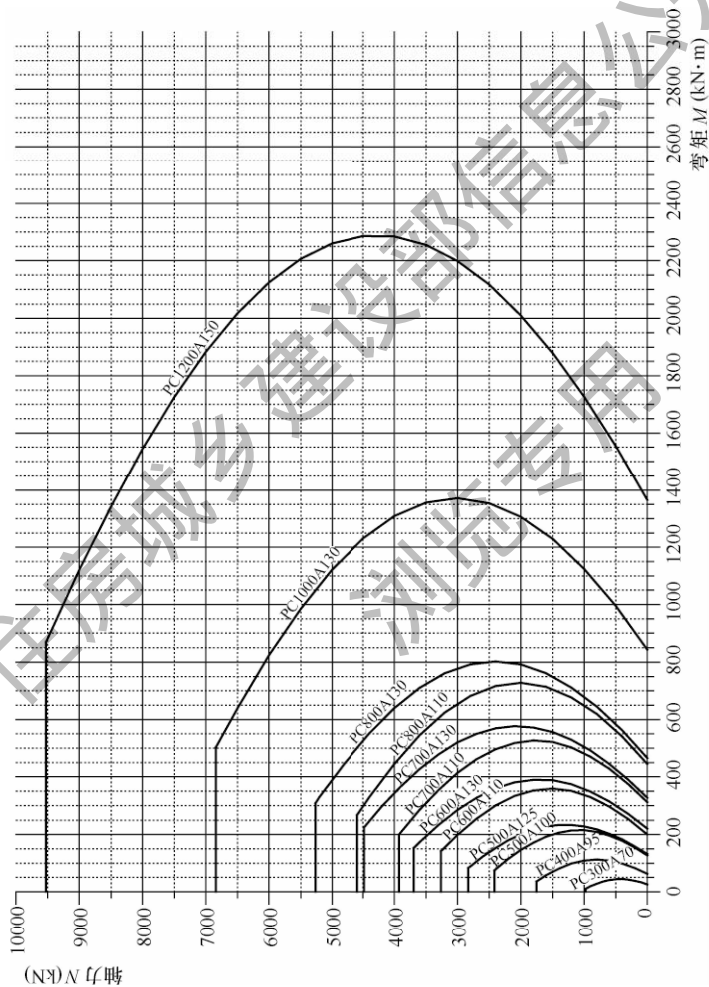


图 B.0.5 PC 管桩 A 型偏心受压 N-M 曲线

B.0.6 PC管桩AB型偏心受压 N-M 曲线(图 B.0.6)。

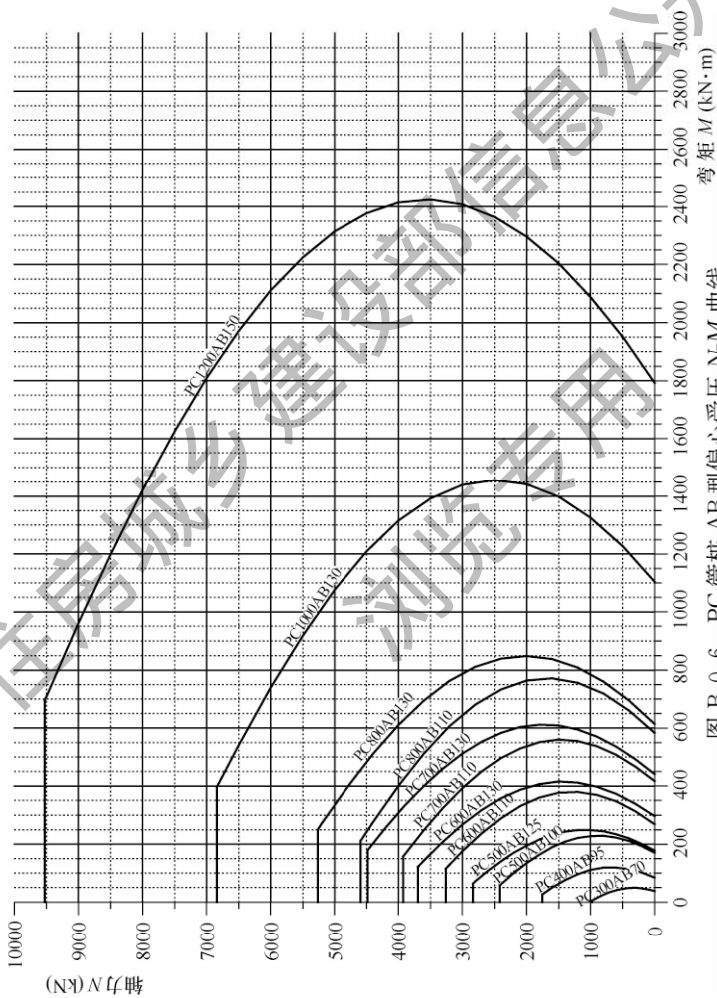


图 B.0.6 PC管桩AB型偏心受压 N-M 曲线

B.0.7 PC管桩B型偏心受压N-M曲线(图B.0.7)。

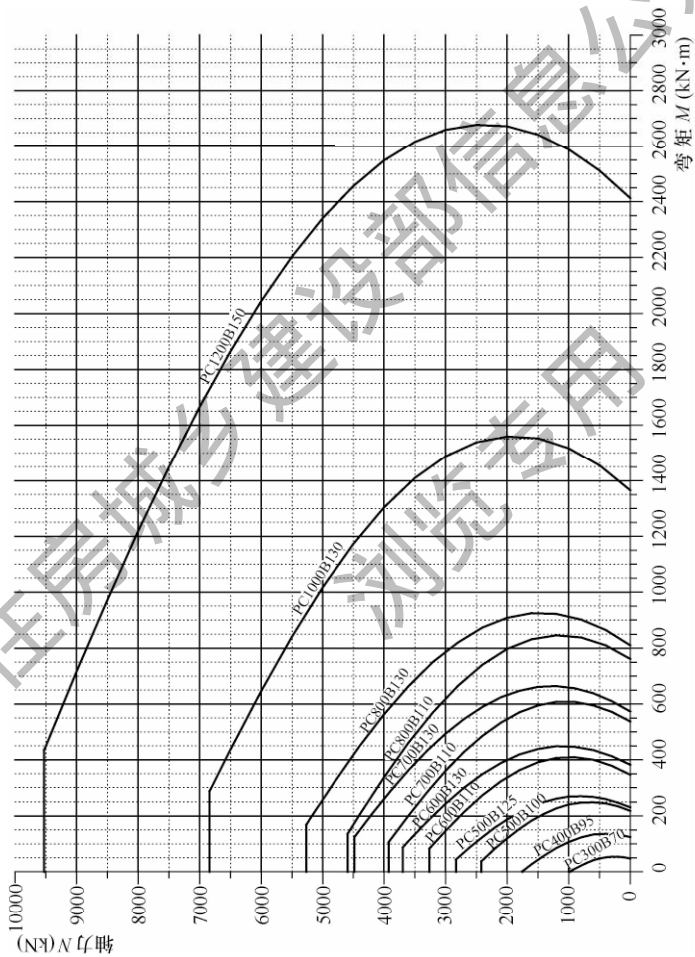
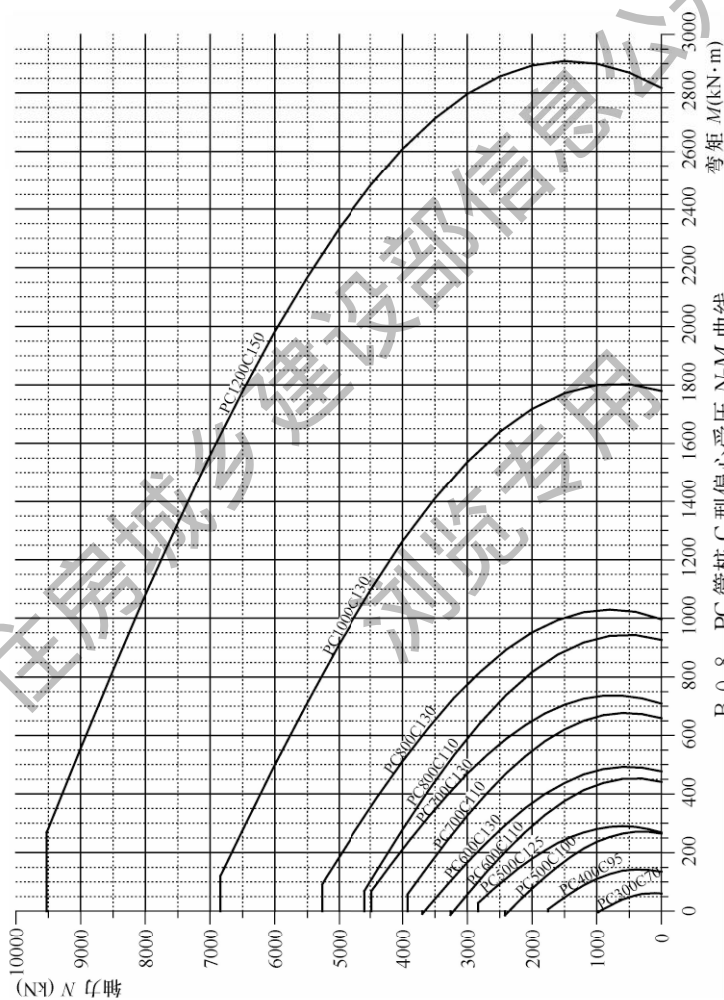


图 B.0.7 PC管桩B型偏心受压N-M曲线

B.0.8 PC 管桩 C 型偏心受压 $N-M$ 曲线(图 B.0.8)。



B.0.8 PC 管桩 C 型偏心受压 $N-M$ 曲线

B.0.9 PRC-I 管桩 A 型偏心受压 N-M 曲线(图 B.0.9)。

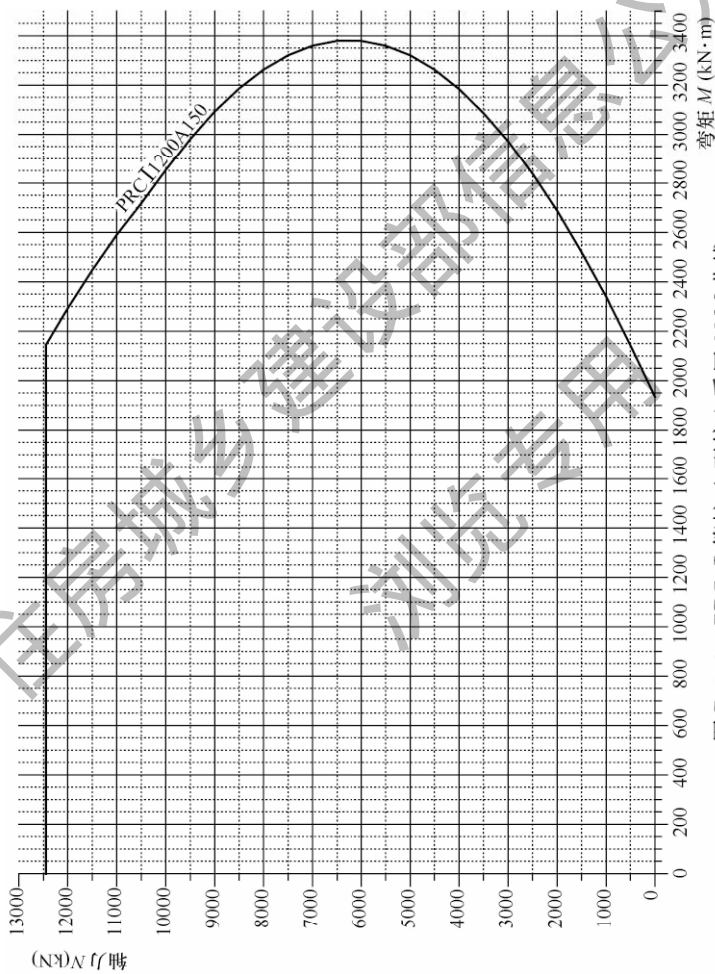


图 B.0.9 PRC-I 管桩 A 型偏心受压 N-M 曲线

B. 0. 10 PRC-I 管桩 AB 型偏心受压 N-M 曲线(图 B. 0. 10)。

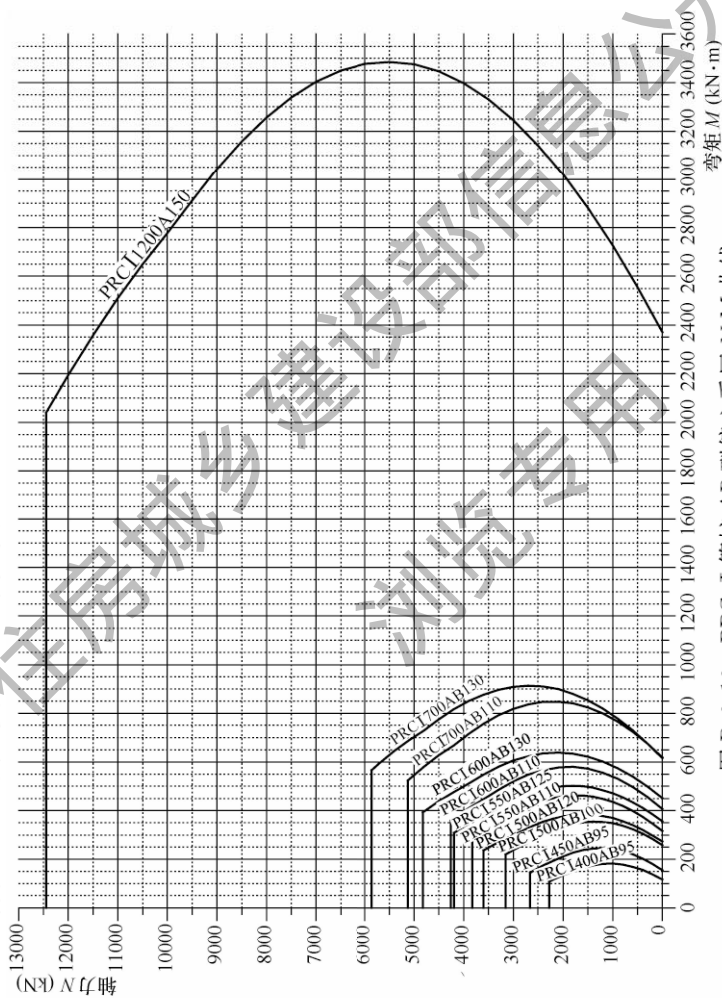


图 B. 0. 10 PRC-I 管桩 AB 型偏心受压 N-M 曲线

B.0.11 PRC-I 管桩 B 型偏心受压 N-M 曲线(图 B.0.11)。

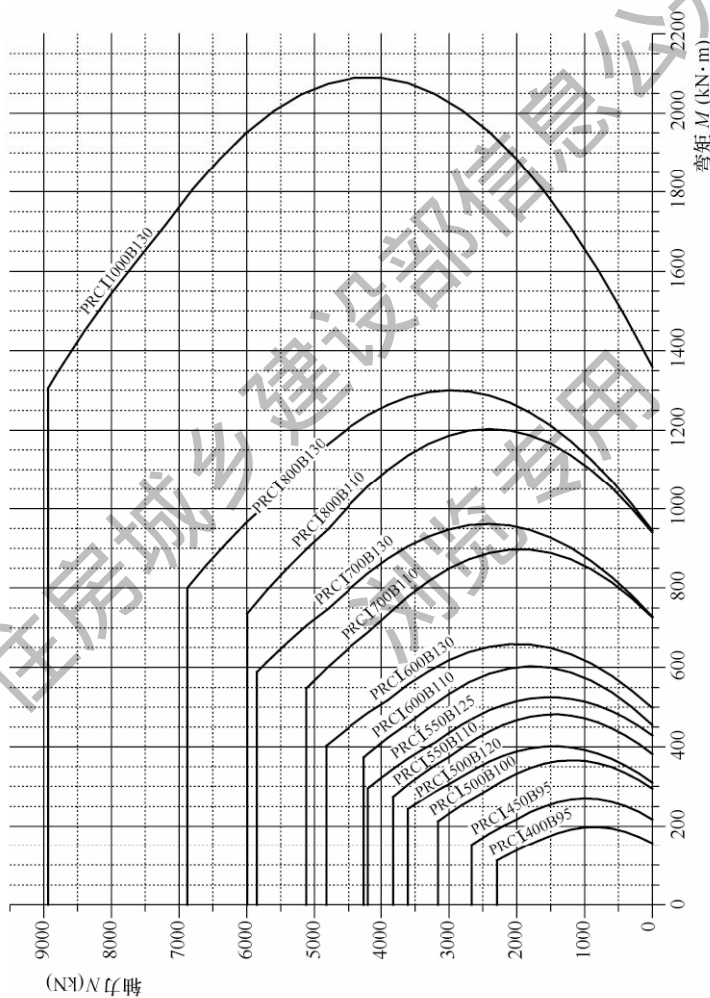


图 B.0.11 PRC-I 管桩 B 型偏心受压 N-M 曲线

B.0.12 PRC-I 管桩 C 型偏心受压 $N-M$ 曲线(图 B.0.12)

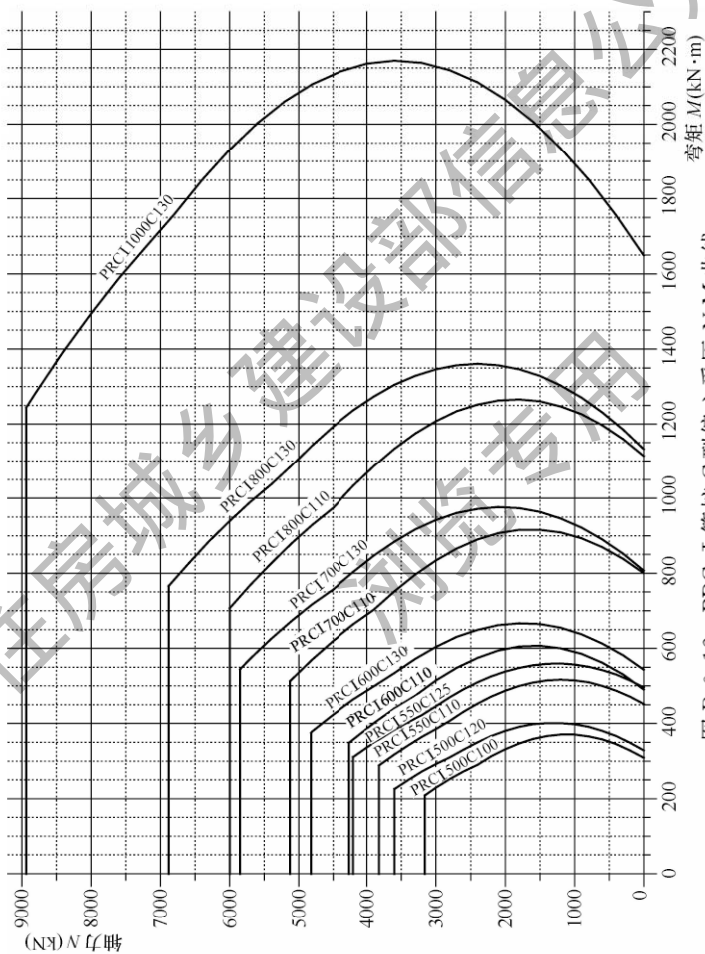


图 B.0.12 PRC-I 管桩 C 型偏心受压 $N-M$ 曲线

B. 0.13 PRC-I 管桩 D 型偏心受压 N-M 曲线(图 B. 0.13)。

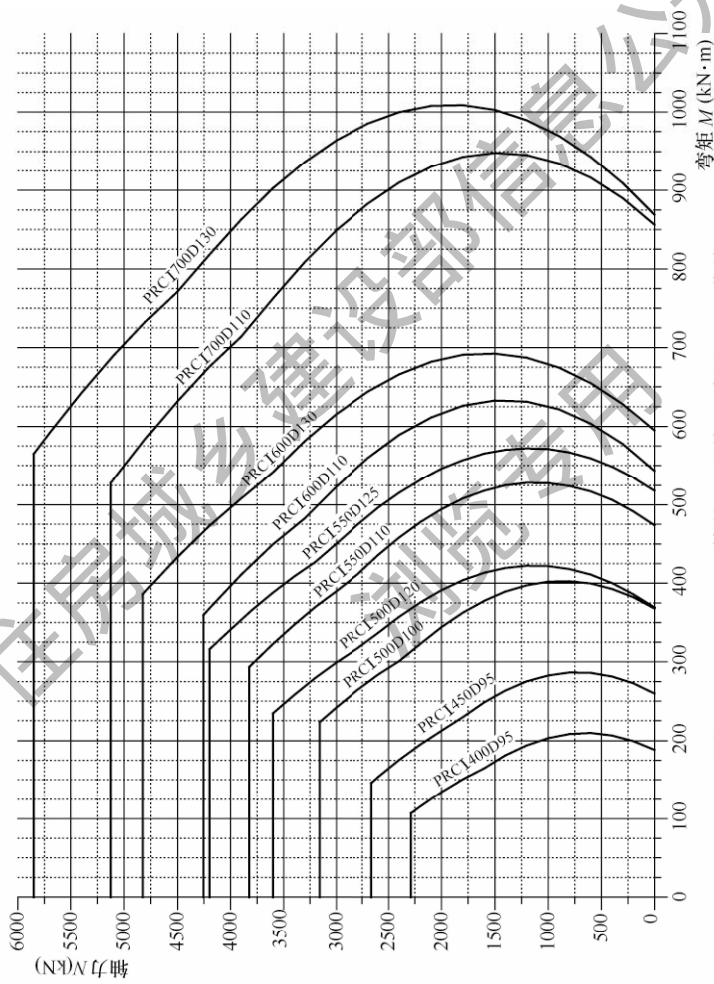


图 B. 0.13 PRC-I 管桩 D 型偏心受压 N-M 曲线

B.0.14 PRC-II 管桩 A 型偏心受压 N-M 曲线(图 B.0.14)。

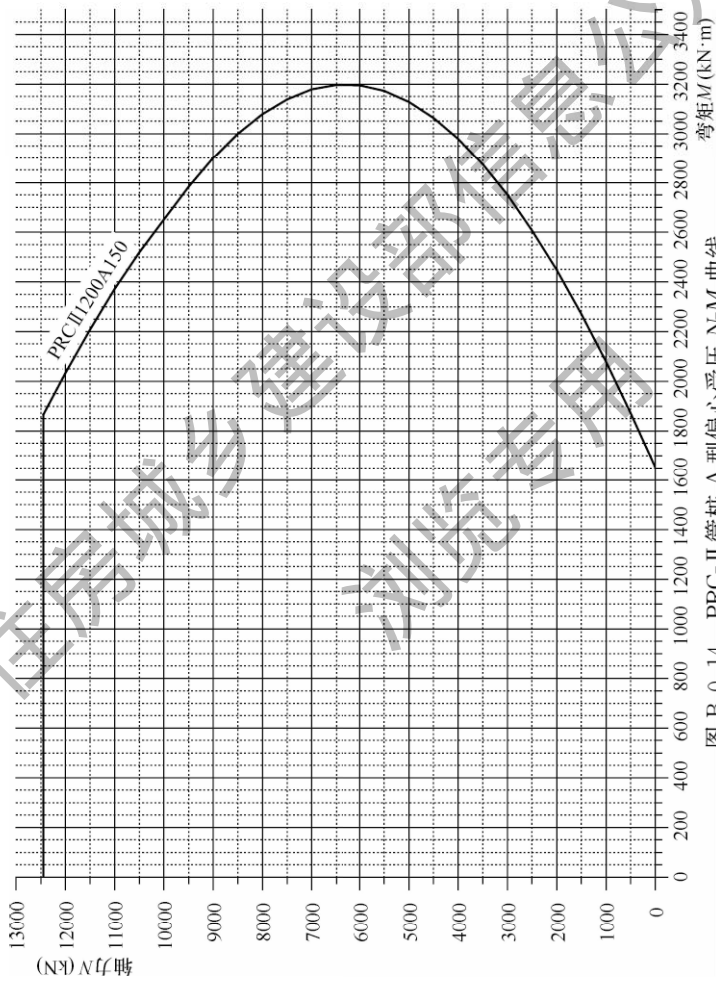


图 B.0.14 PRC-II 管桩 A 型偏心受压 N-M 曲线

B.0.15 PRC-II 管桩 AB 型偏心受压 N-M 曲线(图 B.0.15)。

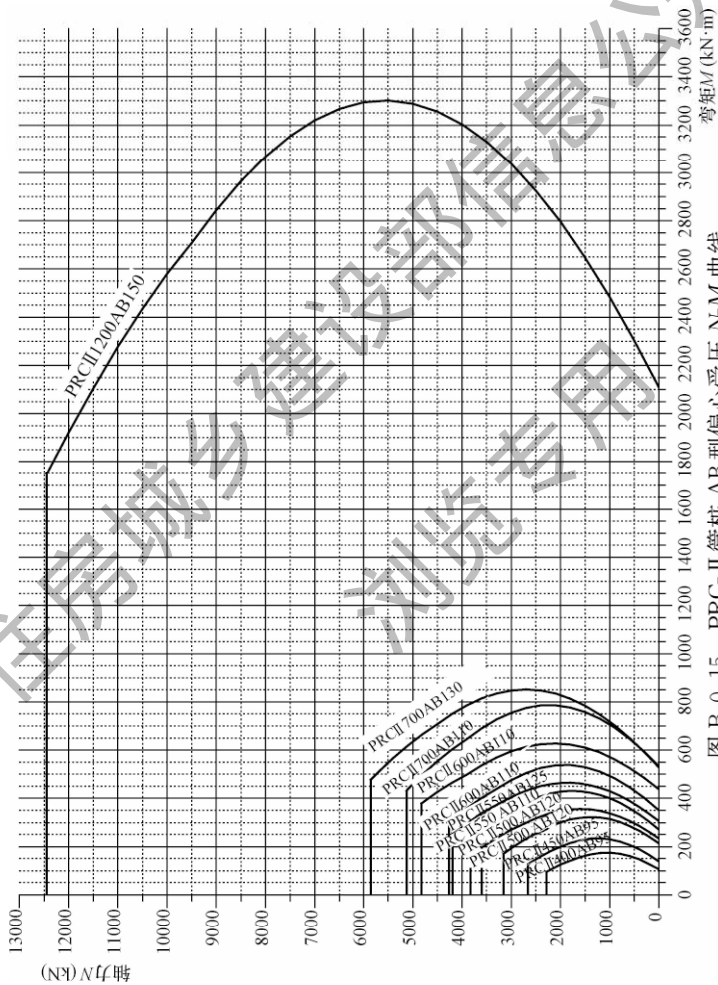


图 B.0.15 PRC-II 管桩 AB 型偏心受压 N-M 曲线

B. 0. 16 PRC-II 管桩 B 型偏心受压 N-M 曲线(图 B. 0. 16)。

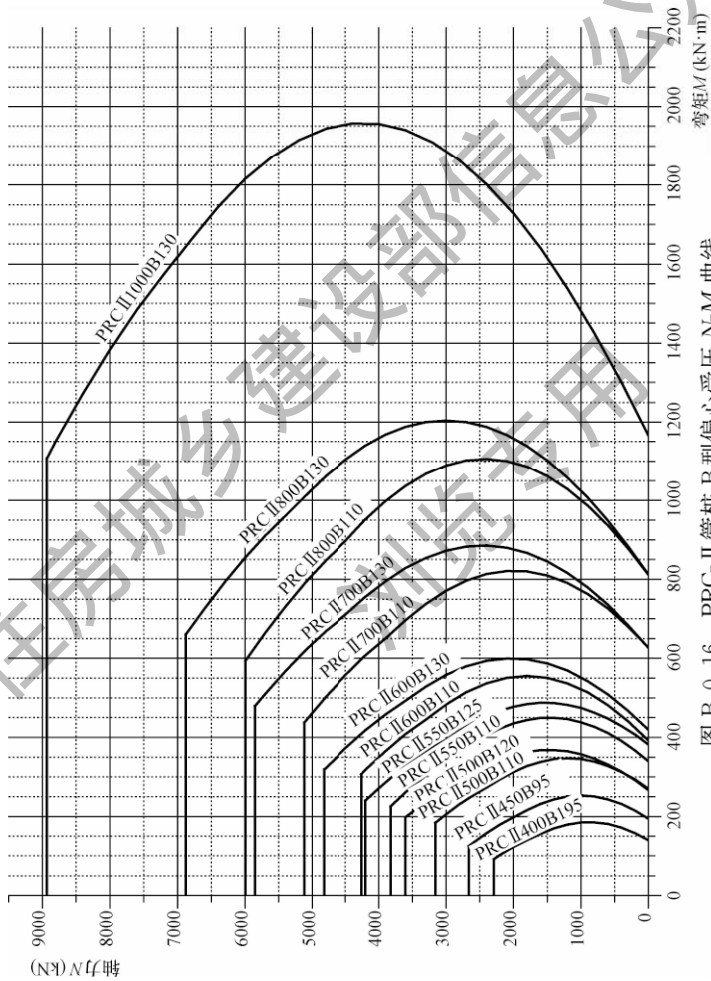


图 B. 0. 16 PRC-II 管桩 B 型偏心受压 N-M 曲线

B.0.17 PRC-II 管桩 C 型偏心受压 N-M 曲线(图 B.0.17)。

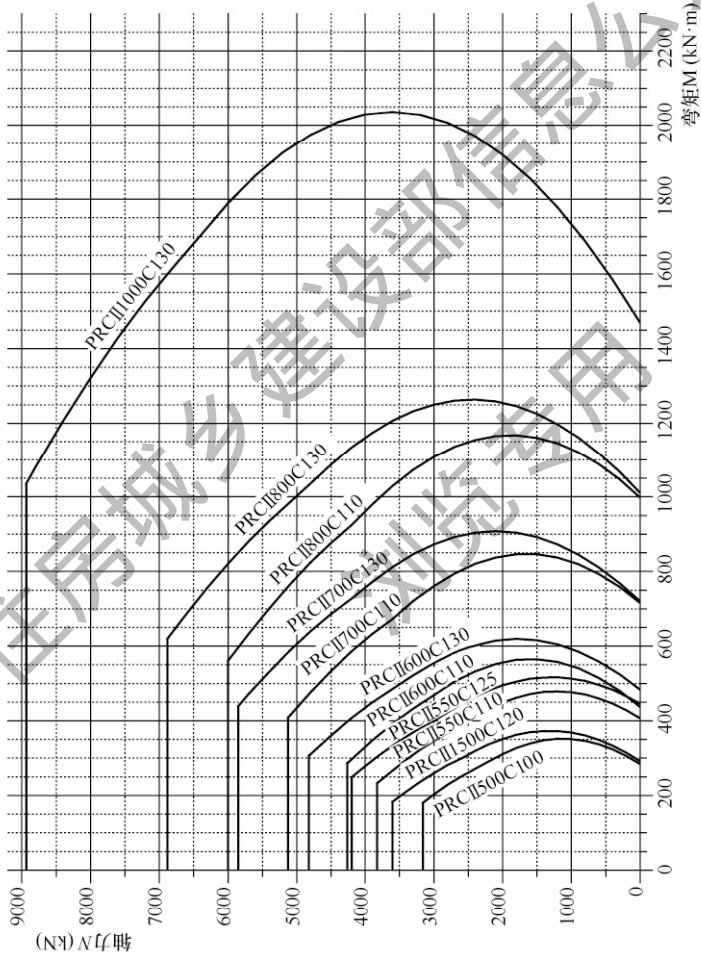


图 B.0.17 PRC-II 管桩 C 型偏心受压 N-M 曲线

B. 0. 18 PRC-II 管桩 D 型偏心受压 N-M 曲线(图 B. 0. 18)。

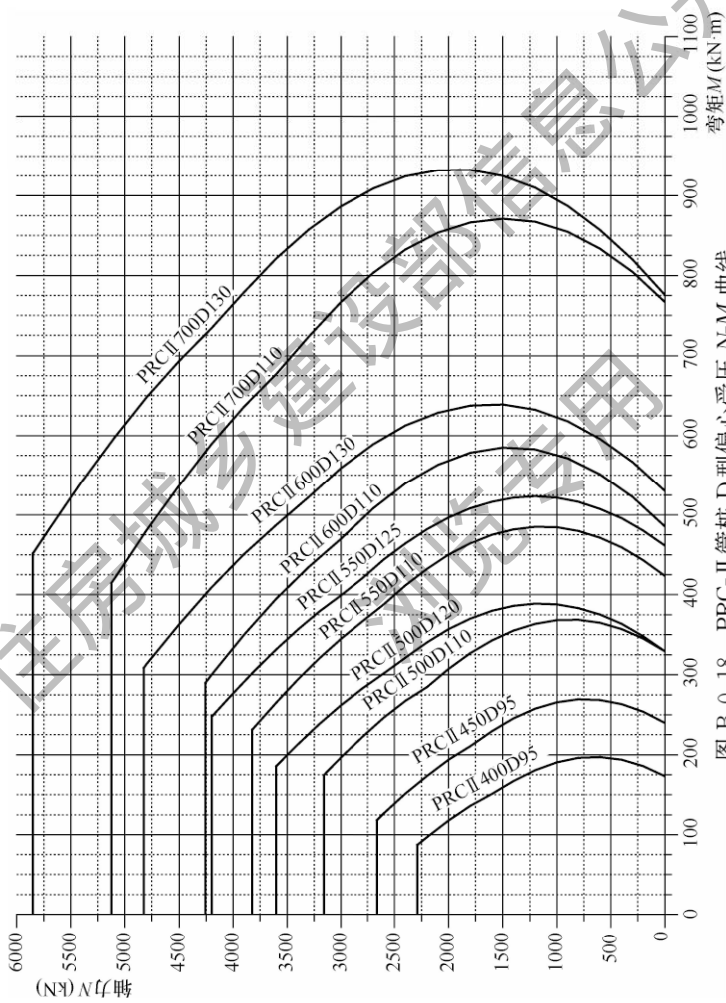
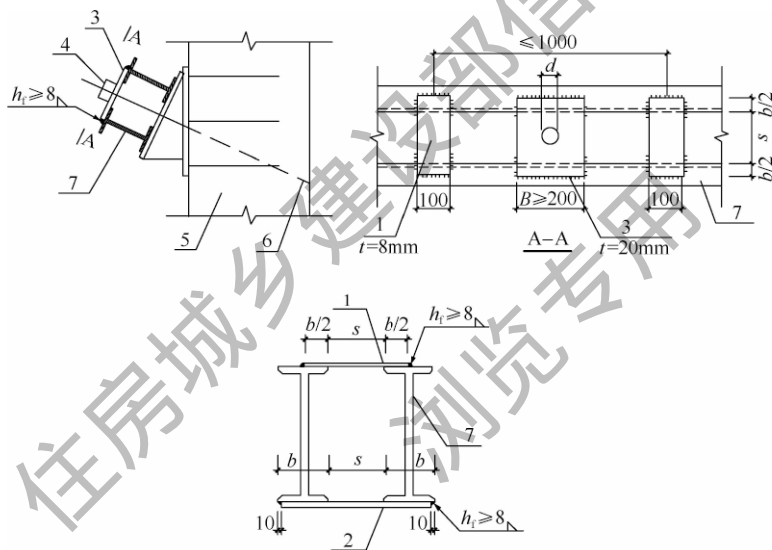


图 B. 0. 18 PRC-II 管桩 D 型偏心受压 N-M 曲线

附录 C 管桩与腰梁、冠梁的连接构造示意图

C.0.1 管桩与腰梁连接构造 (图 C.0.1)。



(a) 双拼工字钢/H型钢腰梁

图 C.0.1 钢腰梁构造 (一)

- 1—顶部缀板；2—底部缀板；3—锚头承压板；4—锚具；5—管桩；
6—锚杆；7—工字钢或 H 型钢

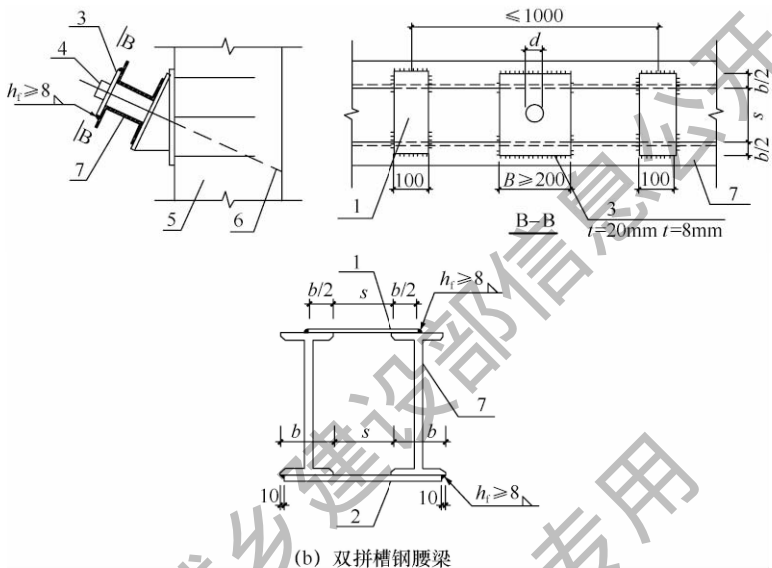


图 C.0.1 钢腰梁构造 (二)

- 1—顶部缀板；2—底部缀板；3—锚头承压板；4—锚具；5—管桩；
6—锚杆；7—槽钢

注：1 对于双拼槽钢，其规格宜选用 [18~ [36；对于双拼工字钢，其规格宜选用 I16~I32；

- 2 双拼钢腰梁应通过缀板焊接为整体，缀板的尺寸及间距应根据在锚杆集中荷载作用下的局部受压稳定与受扭稳定计算确定，两相邻锚头之间不应少于 1 块；焊缝高度不应小于 8mm；
- 3 锚头承压板开洞 d 根据锚杆杆体的直径确定，其宽度 B 应满足局部承压要求，且不小于 200mm；
- 4 顶部缀板、底部缀板、锚头承压板钢材牌号为 Q235 或 Q345；
- 5 锚杆设置在相邻管桩之间。

C.0.2 管桩与冠梁连接构造 (图 C.0.2)。

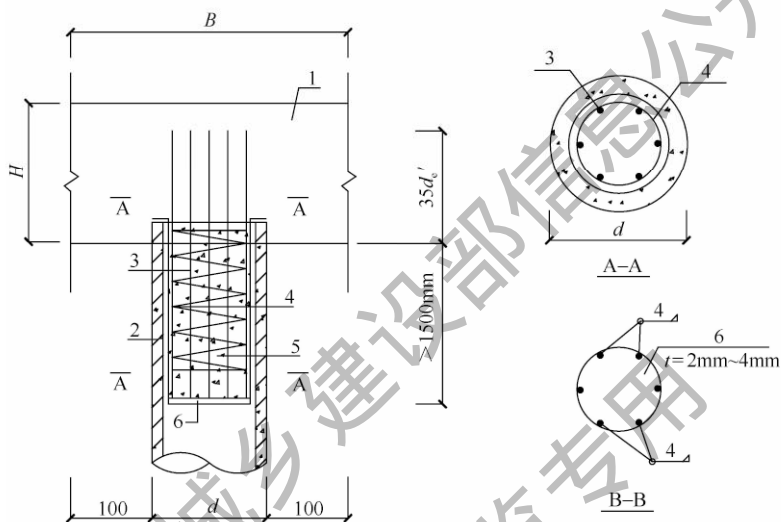


图 C.0.2 混凝土冠梁与管桩连接构造

- 1—冠梁；2—管桩；3—灌芯混凝土内纵筋；4—灌芯混凝土内箍筋；
5—微膨胀灌芯混凝土；6—支托钢板

注：管桩与冠梁宜采用混凝土梁，混凝土冠梁与管桩连接时，冠梁高度 H 不应小于 400mm 且不宜小于管桩直径的 $2/3$ 。

附录 E 锤击沉桩施工记录表

表 E 锤击沉桩施工记录表

第 页

施工单位:

工程名称	工程地址		打桩顺序号		管桩生产厂	电焊接时间(min) 及焊缝外观质量																			
	管桩壁厚	mm	接头形式	管桩生产厂																					
管桩外径	mm	管桩壁厚	mm	桩头形式	管桩承载力特征值	kN																			
桩位编号	mm	桩尖形式	mm	桩锤类型	单桩承载力特征值																				
锤 击 记 录																									
桩节顺序 (从底至顶)	节长及 桩身号 (m)	锤规格 及落距	锤击起止时间		每米沉桩锤击数										累计 总数										
			日	时 分	1	2	3	4	5	6	7	8	9	10		11	12	13	14	15					
第一节																									
第二节																									

附录 F 植入法沉桩施工记录表

表 F 植入法沉桩施工记录表

工程名称：

施工单位：

建设单位：

总包单位：

施工日期：

桩号：

桩型及规格		设计承载力特征值 (kN)	配桩	
钻孔深度		实际钻孔深度	自然地面标高	
钻孔直径		扩孔部分直径	扩孔部分高度	
桩顶设计标高		桩顶实际标高	±0.000	
钻孔过程记录				
序号	接杆米数	开始钻孔时间	钻孔完成时间	备注
1				
2				
3				
修孔、扩孔及拔杆过程记录				
项 目	开始时间		完成时间	
修孔过程				
扩孔过程				
拔杆过程				

续表 F

植桩过程记录								
序号	桩型	植入桩机型号	开始接桩时间	接桩完成时间	开始沉桩时间	沉桩完成时间		
1								
2								
3								
总桩长			桩校正完成时间					
备注								
水泥浆情况	桩端用水量 (kg)	桩周用水量 (kg)	用水量合计 (kg)	桩端水泥用量 (kg)	桩周水泥用量 (kg)	水泥量合计 (kg)	桩端水灰比	桩周水灰比
设计用量								
实际用量								
专业监理工程师： 年 月 日			专业质量检查员： 年 月 日			记录： 年 月 日		

附录 G 静压桩机及适用范围参数表

G.0.1 静压桩机技术参数应按表 G.0.1 取值

表 G.0.1 静压桩机技术参数表

项目 \ 压桩机型号 (吨位)		160~	240~	300~	400~	500~	800~	1200~
		180	280	360	460	600	1000	1400
最大压桩力 (kN)		1600~ 1800	2400~ 2800	3000~ 3600	4000~ 4600	5000~ 6000	8000~ 10000	12000~ 14000
行程 (m)	纵向 (一次)	3	3	3	3	3	3	3
	横向 (一次)	0.5	0.5	0.5	0.5	0.5	0.55	0.55
最大回转角 (°)		18	18	18	18	18	20	20

G.0.2 静压桩机适用范围参数应按表 G.0.2 取值。

表 G.0.2 静压桩机适用范围参数表

项目 \ 压桩机型号 (吨位)		160~	240~	300~	400~	500~	800~	1200~
		180	280	360	460	600	1000	1400
适用管桩	最小桩径 (mm)	300	300	400	400	500	500	600
	最大桩径 (mm)	400	500	500	550	600	800	800
单桩承载力 特征值 (kN)		500~ 1000	800~ 1500	1000~ 1900	1500~ 2500	1800~ 2800	2800~ 3600	4000~ 4800

续表 G.0.2

压桩机型号 (吨位)	160~ 180	240~ 280	300~ 360	400~ 460	500~ 600	800~ 1000	1200~ 1400
项目							
桩端持力层	中密~ 密实砂 层、硬 塑~坚 硬黏 土层	密实砂 层、坚 硬黏土 层、全 风化 岩层	密实砂 层、坚 硬黏土 层、全 风化 岩层	密实砂 层、坚 硬黏土 层、全 风化岩 层、强 风化 岩层	密实砂 层、坚 硬黏土 层、全 风化岩 层、强 风化 岩层	密实砂 层、坚 硬黏土 层、全 风化岩 层、强 风化 岩层	密实砂 层、坚 硬黏土 层、全 风化岩 层、强 风化 岩层
桩端持力层 标贯值 N	20~25	20~35	30~40	30~50	30~55	35~60	30~65
穿透中密~密实 砂层厚度 (m)	约 1.5	1.5~2.5	2~3	2~4	3~5	4~6	4~6

- 注：1 压桩机应根据工程地质条件、估算的最大压桩阻力、单桩极限承载力、入土深度及桩身强度并结合地区经验等因素综合考虑后选用；
- 2 最大压桩力为理论最大压桩力，压桩时压桩机提供的最大压桩力约为其机架重量和配重之和的 0.8 倍；
- 3 本表中静压桩机施工边、角桩及正常桩时，与邻近建（构）筑物施工的最小距离宜为 2m~5m。

附录 H 柴油锤重选择及适用范围参数表

H.0.1 柴油锤重选择技术参数应按表 H.0.1 取值。

表 H.0.1 柴油锤重选择技术参数表

柴油锤型号	35	45	50	62	72	80	100	120
冲击体质量 (t)	3.5	4.5	5.0	6.2	7.2	8.0	10.0	12.0
锤体总质量 (t)	7.2~8.2	9.2~10.5	9.2~11.0	12.5~15.0	18.4	17.4~20.5	20.0	20.0
常用冲程 (m)	1.8~2.3	1.8~2.3	1.8~3.2	1.9~3.6	1.8~2.5	2.0~3.4	2.0~3.4	2.0~3.4
液压锤规格 (t)	5~7	6~8	7~9	9~11	9~13	11~13	13~15	13~15

H.0.2 柴油锤重适用范围参数应按表 H.0.2 取值。

表 H.0.2 柴油锤重适用范围参数表

柴油锤型号	35	45	50	62	72	80	100	120
适用管桩规格	φ300 φ400	φ300 φ400	φ400 φ500	φ400 φ500	φ500 φ600	φ600	>φ600	>φ600
单桩竖向承载力特征值适用范围 (kN)	400~1200	600~1600	800~1800	1600~2600	1800~3000	2000~3500	>3700	>3700

续表 H. 0. 2

柴油锤型号	35	45	50	62	72	80	100	120
桩尖可进入的岩土层	密实砂层 坚硬土层 全风化岩	密实砂层 坚硬土层 强风化岩	强风化岩 ($N>50$)	强风化岩 ($N>50$)	强风化岩 ($N>50$)	强风化岩 ($N>50$)	强风化岩 ($N>50$)	强风化岩 ($N>50$)
常用收锤贯入度 (mm/10 击)	20~30	20~50	20~50	20~50	30~60	30~60	70~120	70~120

- 注：1 本表仅供选锤用，选择时宜重锤低击。
 2 本表适用于桩长 16m~60m，且桩端进入硬土层有一定深度。
 3 本表中的柴油锤施工时，与邻近建（构）筑物的最小距离宜为 1.5m。

附录 J 管桩桩尖规格及构造图

J.0.1 平底十字形桩尖构造 (图 J.0.1) 及尺寸 (表 J.0.1)。

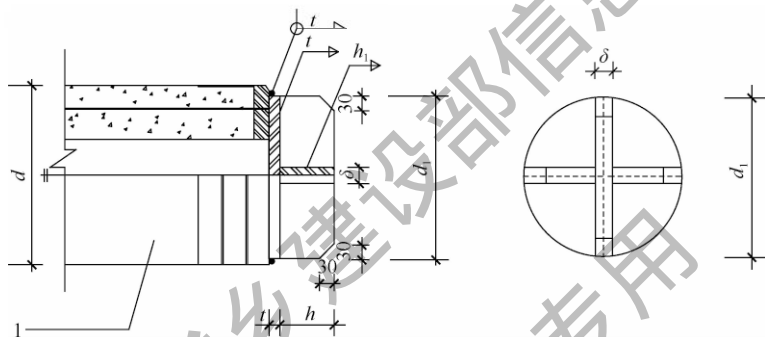


图 J.0.1 平底十字形桩尖

1—管桩桩身

表 J.0.1 平底十字形桩尖构造尺寸 (mm)

d	d_1	h	δ	t	h_1
300	270	115~140	≥ 14	≥ 8	≥ 10
400	350	115~140	≥ 16	≥ 10	≥ 10
500	450	125~175	≥ 18	≥ 12	≥ 12
600	540	125~175	≥ 18	≥ 14	≥ 14
700	640	175~275	≥ 20	≥ 14	≥ 14
800	730	175~275	≥ 20	≥ 16	≥ 20
1000	920	275~375	≥ 22	≥ 20	≥ 16
1200	1110	275~375	≥ 24	≥ 22	≥ 20
1400	1300	375~475	≥ 26	≥ 24	≥ 22

J.0.2 尖底十字 I (II) 型桩尖构造 (图 J.0.2) 及尺寸 (表 J.0.2)。

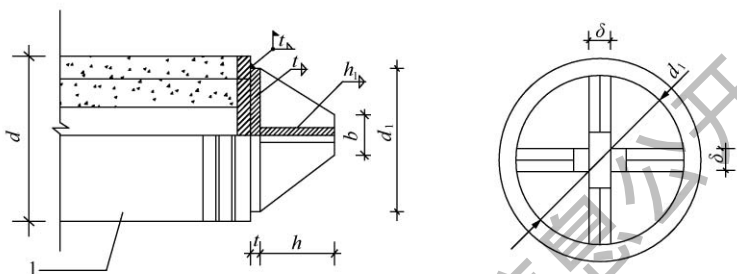


图 J.0.2 尖底十字形桩尖

1—管桩桩身

表 J.0.2 尖底十字形桩尖构造尺寸 (mm)

d	d_1	h	b	δ	t	h_1
300	270	100~250	30	≥ 14	≥ 8	≥ 10
400	350	125~275	40	≥ 16	≥ 10	≥ 10
500	450	175~375	50	≥ 16	≥ 12	≥ 12
600	540	225~475	60	≥ 18	≥ 14	≥ 14
700	640	275~575	70	≥ 20	≥ 14	≥ 14
800	730	325~575	80	≥ 20	≥ 16	≥ 20
1000	920	425~675	100	≥ 22	≥ 20	≥ 16
1200	1110	475~775	120	≥ 24	≥ 22	≥ 20
1400	1300	525~875	140	≥ 26	≥ 24	≥ 22

J.0.3 锯齿十字形桩尖构造 (图 J.0.3) 及尺寸 (表 J.0.3)。

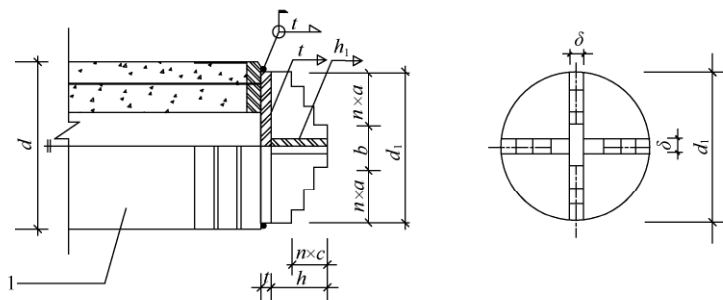


图 J.0.3 锯齿十字形桩尖

1—管桩桩身

表 J.0.3 锯齿十字形桩尖构造尺寸 (mm)

d	d_1	h	n	a	b	c	δ	t	h_1
300	270	80~200	2	45	30	35	≥ 14	≥ 8	≥ 10
400	350	100~250	2	50	40	45	≥ 16	≥ 10	≥ 10
500	450	150~300	3	55	50	45	≥ 16	≥ 12	≥ 12
600	540	200~350	3	65	60	55	≥ 18	≥ 14	≥ 14
700	640	275~425	4	70	70	60	≥ 20	≥ 14	≥ 14
800	730	325~475	4	75	80	70	≥ 20	≥ 16	≥ 20
1000	920	350~500	5	85	100	90	≥ 22	≥ 20	≥ 16
1200	1110	375~525	6	95	120	100	≥ 24	≥ 22	≥ 20
1400	1300	425~575	6	105	140	110	≥ 26	≥ 24	≥ 22

J.0.4 四棱锥形桩尖构造 (图 J.0.4) 及尺寸 (表 J.0.4)。

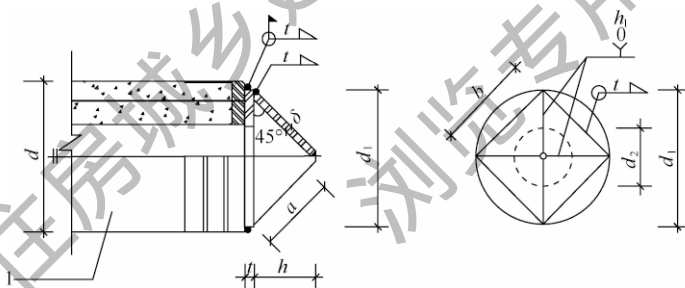


图 J.0.4 四棱锥形桩尖

1—管桩桩身

表 J.0.4 四棱锥形桩尖构造尺寸 (mm)

d	d_1	d_2	h	a	b	δ	t	h_1
300	270	100	175~275	184	184	≥ 14	≥ 8	≥ 10
400	350	120	175~300	247	247	≥ 16	≥ 10	≥ 10
500	450	150	225~375	318	318	≥ 16	≥ 12	≥ 12
600	540	200	270~450	382	382	≥ 18	≥ 14	≥ 14
700	640	200	325~575	452	452	≥ 20	≥ 14	≥ 14

续表 J.0.4

d	d_1	d_2	h	a	b	δ	t	h_1
800	730	250	375~575	516	516	≥ 20	≥ 16	≥ 20
1000	920	300	475~675	650	650	≥ 22	≥ 20	≥ 16
1200	1110	350	575~775	750	750	≥ 24	≥ 22	≥ 20
1400	1300	400	675~875	850	850	≥ 26	≥ 24	≥ 22

注：必要时桩尖内可灌 C30 混凝土填实。

J.0.5 六棱锥形桩尖构造 (图 J.0.5) 及尺寸 (表 J.0.5)。

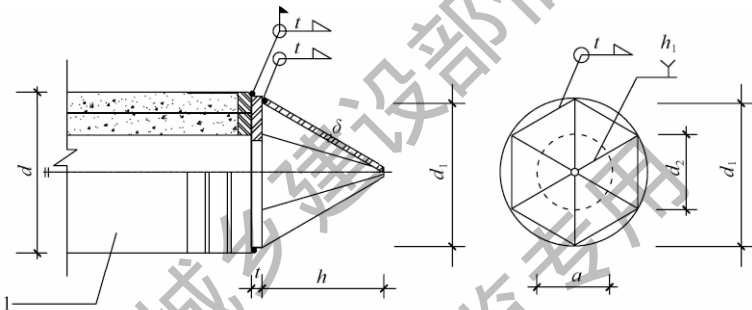


图 J.0.5 六棱锥形桩尖

1—管桩桩身

表 J.0.5 六棱锥形桩尖构造尺寸 (mm)

d	d_1	d_2	h	a	δ	t	h_1
300	270	100	175~275	120	≥ 14	≥ 8	≥ 10
400	350	120	175~300	165	≥ 16	≥ 10	≥ 10
500	450	150	225~375	215	≥ 16	≥ 12	≥ 12
600	540	200	270~450	260	≥ 18	≥ 14	≥ 14
700	640	250	325~575	310	≥ 20	≥ 14	≥ 14
800	730	300	375~575	370	≥ 20	≥ 16	≥ 20
1000	920	350	475~675	440	≥ 22	≥ 20	≥ 16
1200	1110	400	575~775	540	≥ 24	≥ 22	≥ 20
1400	1300	450	675~875	650	≥ 26	≥ 24	≥ 22

注：必要时桩尖内可灌 C30 混凝土填实。

J.0.6 H 钢 1 型桩尖构造 (图 J.0.6) 及尺寸 (表 J.0.6)。

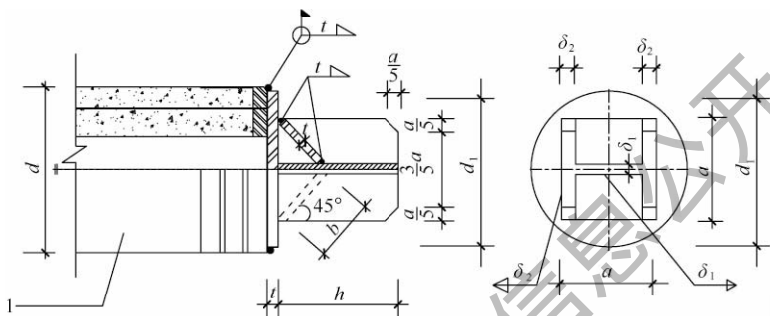


图 J.0.6 H 钢 1 型桩尖

1—管桩桩身

表 J.0.6 H 钢 1 型桩尖构造尺寸 (mm)

d	d_1	h	a	b	HW 型钢	δ_1	δ_2	t
300	270	175~275	200	130	200×200	≥8	≥12	≥8
400	350	175~300	250	163	250×250	≥9	≥14	≥10
500	450	225~375	300	198	300×300	≥10	≥15	≥12
600	540	270~450	350	232	350×350	≥12	≥19	≥14
700	640	325~575	400	280	400×400	≥14	≥23	≥14
800	730	375~575	450	320	450×450	≥16	≥27	≥16
1000	920	475~675	500	400	500×500	≥16	≥31	≥20
1200	1110	575~775	600	480	600×600	≥18	≥35	≥22
1400	1300	675~875	700	550	700×700	≥20	≥39	≥24

J.0.7 H 钢 2 型桩尖构造 (图 J.0.7) 及尺寸 (表 J.0.7)。

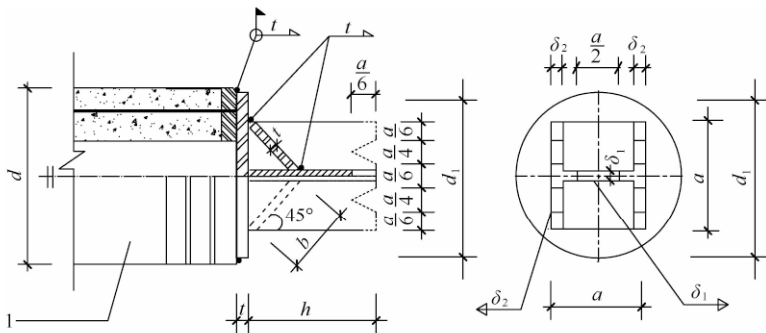


图 J.0.7 H 钢 2 型桩尖

1—管桩桩身

表 J.0.7 H 钢 2 型桩尖构造尺寸 (mm)

d	d_1	h	a	b	HW 型钢	δ_1	δ_2	t
300	270	175~275	200	130	200×200	≥12	≥12	≥8
400	350	175~300	250	163	250×250	≥14	≥14	≥10
500	450	225~375	300	198	300×300	≥15	≥15	≥12
600	540	270~450	350	232	350×350	≥19	≥19	≥14
700	640	325~575	400	280	400×400	≥14	≥23	≥14
800	730	375~575	450	320	450×450	≥16	≥27	≥16
1000	920	475~675	500	400	500×500	≥16	≥31	≥20
1200	1110	575~775	600	480	600×600	≥18	≥35	≥22
1400	1300	675~875	700	550	700×700	≥20	≥39	≥24

J.0.8 开口形桩尖构造 (图 J.0.8) 及尺寸 (表 J.0.8)。

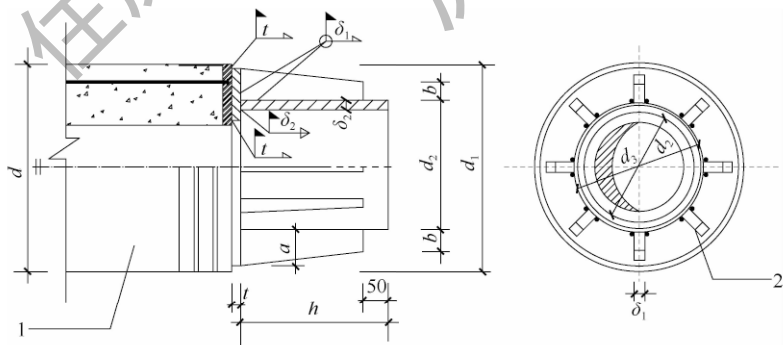


图 J.0.8 开口形桩尖

1—管桩桩身；2—加劲肋 n 条

表 J. 0.8 开口形桩尖构造尺寸 (mm)

d	d_1	d_2	d_3	h	a	b	δ_1	δ_2	t	n
300	270	219	180	100~250	25	15	12~14	10	≥ 8	4
400	350	299	250	125~275	30	20	12~14	10	≥ 10	5
500	450	377	300	175~375	30	20	12~16	12	≥ 12	6
600	540	480	400	225~475	30	20	12~18	12	≥ 14	8
700	640	580	500	275~575	35	25	14~20	14	≥ 14	9
800	730	660	600	325~575	35	25	14~20	14	≥ 16	10
1000	920	850	780	425~675	45	30	16~22	16	≥ 20	12
1200	1110	1030	950	475~775	50	35	16~24	18	≥ 22	12
1400	1300	1200	1050	525~875	55	40	18~26	20	≥ 24	14

附录 K 管桩全截面桩身混凝土 抗压强度试验评价

K. 0.1 本附录适用于管桩全截面桩身抗压强度试验评价管桩桩身混凝土强度。

K. 0.2 试件应从工地现场随机抽取的管桩上截取，截取试件时应避开管桩螺旋筋加密区。试件的长径比应为 1.0~2.0（试件的长径比应为 2:1，长度的尺寸允许偏差宜为±5%）。

K. 0.3 抗压试验宜在试验机上进行，也可采用千斤顶施加荷载。试验用的计量器具应进行检定或校准。

K. 0.4 试验前，应对试件的垂直度和平整度进行测量，并应符合下列规定：

- 1 试件端面的平整度在 100mm 长度内应为±0.1mm；
- 2 试件端面与轴线的垂直度应为±2°。

K. 0.5 当试件的平整度和垂直度不能满足要求时，应选用以下方法进行端面加工：

- 1 采用磨平方法。
- 2 用硫黄胶泥等材料进行补平。补平层应与试件端部结合牢固，受压时补平层与试件的结合面不得提前破坏。

K. 0.6 管桩全截面试件的抗压强度应按下式计算：

$$f_{cu,k} = \xi \cdot \frac{P}{A} \quad (\text{K. 0.6})$$

式中： $f_{cu,k}$ ——试件抗压强度标准值（MPa），精确至 0.1MPa；

P ——试件抗压试验测得的破坏荷载（N）；

A ——管桩桩身横截面面积（mm²）；

ξ ——试件抗压强度换算系数，宜取 1.0。

K. 0.7 管桩全截面试件的抗压强度值不小于管桩混凝土强度设

计等级的 95% 时，可认为抽检的管桩混凝土强度满足设计要求。

K.0.8 当一个试件的强度值不满足设计要求时，可再截取两个试件进行试验，试验后，当三个强度试验值的中值（或平均值）满足 K.0.7 条要求时，可认为抽检的管桩混凝土强度满足设计要求。

住房城乡建设部信息中心
浏览专用

本标准用词说明

1 为便于在执行本标准条文时区别对待，对要求严格程度不同的用词说明如下：

- 1) 表示很严格，非这样做不可的：
正面词采用“必须”，反面词采用“严禁”；
- 2) 表示严格，在正常情况下均应这样做的：
正面词采用“应”，反面词采用“不应”或“不得”；
- 3) 表示允许稍有选择，在条件许可时首先应这样做的：
正面词采用“宜”，反面词采用“不宜”；
- 4) 表示有选择，在一定条件下可以这样做的，采用“可”。

2 条文中指明应按其他有关标准执行的写法为：“应符合……的规定”或“应按……执行”。

引用标准名录

1. 《建筑地基基础设计规范》GB 50007
2. 《混凝土结构设计规范》GB 50010
3. 《建筑抗震设计规范》GB 50011
4. 《钢结构设计规范》GB 50017
5. 《岩土工程勘察规范》GB 50021
6. 《湿陷性黄土地区建筑规范》GB 50025
7. 《工业建筑防腐蚀设计规范》GB 50046
8. 《普通混凝土长期性能和耐久性能试验方法标准》
GB/T 50082
9. 《混凝土外加剂应用技术规范》GB 50119
10. 《建筑地基基础工程施工质量验收规范》GB 50202
11. 《钢结构工程施工质量验收规范》GB 50205
12. 《建筑基坑工程监测技术规范》GB 50497
13. 《钢结构焊接规范》GB 50661
14. 《先张法预应力混凝土管桩》GB 13476
15. 《碳素结构钢》GB/T 700
16. 《预应力混凝土用钢棒》GB/T 5223. 3
17. 《用于水泥和混凝土中的粒化高炉矿渣粉》GB/T 18046
18. 《钻芯检测离心高强混凝土抗压强度试验方法》
GB/T 19496
19. 《砂浆和混凝土用硅灰》GB/T 27690
20. 《建筑地基处理技术规范》JGJ 79
21. 《建筑桩基技术规范》JGJ 94
22. 《建筑桩基检测技术规范》JGJ 106
23. 《建筑基坑支护技术规程》JGJ 120

24. 《劲性复合桩技术规程》JGJ/T 327
25. 《水泥石复合管桩基础技术规程》JGJ/T 330
26. 《建筑地基检测技术规范》JGJ 340
27. 《随钻跟管桩技术规程》JGJ/T 344
28. 《先张法预应力混凝土管桩用端板》JC/T 947

住房和城乡建设部信息公开
浏览专用