

前 言

根据住房城乡建设部《关于印发〈2014 年工程建设标准规范制订修订计划〉的通知》(建标〔2013〕169 号)的要求,编制组经广泛调查研究,认真总结实践经验,参考有关国际标准和国外先进标准,并在广泛征求意见的基础上,制定本规范。

本规范共分 10 章和 3 个附录,主要技术内容是:总则,术语,设计条件和基准,管道材料,管道组成件,管道布置,管道应力分析,管道支吊架,管道施工及检验要求,保冷和防腐等。

本规范由住房城乡建设部负责管理,由全国石油天然气标准化技术委员会液化天然气分委会负责日常管理,由中国寰球工程有限公司负责具体技术内容的解释。本规范在执行过程中如有意见或建议,请寄送中国寰球工程有限公司(地址:北京市朝阳区来广营乡高科技产业园创达二路 1 号,邮政编码:100012),以便今后修订时参考。

本规范主编单位、参编单位、主要起草人和主要审查人:

主 编 单 位:中国寰球工程有限公司

参 编 单 位:中国石化工程建设有限公司

中国石油集团工程设计有限责任公司西南分公司

中国石油天然气第六建设有限公司

中海石油气电集团有限责任公司

浙江国泰萧星密封材料股份有限公司

江苏武进不锈股份有限公司

大连大高阀门股份有限公司

圣博莱阀门有限公司

浙江振申绝热科技股份有限公司

主要起草人:代永清 贾琦月 李中央 张世忱 王 秀
丘 平 唐永进 张宗徐 宋 亮 杜光怡
钟志良 程 明 向苍义 吴发建 刘一鸣
朱秋华 张春华 郎咸东 吴益民 王邦捷
姚月英 王志强 方运富 段品佳 蒲 波
陈锐莹 戴文柏

主要审查人:杨莉娜 刘建欣 施文焕 付 伟 黄永刚
牛存厚 扬 帆 曲顺利 刘 俊 夏 芳
毕晓星 王小林 王成硕

目 次

1	总 则	(1)
2	术 语	(2)
3	设计条件和基准	(3)
3.1	设计条件	(3)
3.2	设计基准	(3)
4	管道材料	(5)
4.1	材料要求	(5)
4.2	低温冲击试验	(5)
5	管道组成件	(7)
5.1	一般规定	(7)
5.2	管子和管件	(7)
5.3	阀门	(7)
5.4	法兰、垫片和紧固件	(10)
6	管道布置	(13)
6.1	一般规定	(13)
6.2	液化天然气站场的管道布置	(14)
6.3	码头及栈桥的管道布置	(16)
7	管道应力分析	(18)
7.1	一般规定	(18)
7.2	应力分析的范围和方法	(18)
7.3	应力分析条件的确定	(19)
8	管道支吊架	(20)
8.1	一般规定	(20)
8.2	支吊架设计	(20)

8.3 支吊架材料	(21)
9 管道施工及检验要求	(22)
9.1 焊接和焊后热处理	(22)
9.2 压力试验、干燥和置换	(23)
9.3 试车预冷	(24)
10 保冷和防腐	(25)
10.1 保冷结构	(25)
10.2 保冷结构材料	(26)
10.3 防腐	(26)
附录 A 保冷材料技术性能	(28)
附录 B 保冷辅助材料技术性能	(30)
附录 C 金属保护层	(33)
本规范用词说明	(34)
引用标准名录	(35)

Contents

1	General provisions	(1)
2	Terms	(2)
3	Design conditions and basis	(3)
3.1	Design conditions	(3)
3.2	Design basis	(3)
4	Piping materials	(5)
4.1	Material requirements	(5)
4.2	Low temperature impact testing	(5)
5	Piping components	(7)
5.1	General requirements	(7)
5.2	Pipes and fittings	(7)
5.3	Valves	(7)
5.4	Flanges, gaskets and bolts	(10)
6	Piping arrangement	(13)
6.1	General requirements	(13)
6.2	Piping arrangement of liquefied natural gas station	(14)
6.3	Piping arrangement of jetty	(16)
7	Piping stress analysis	(18)
7.1	General requirements	(18)
7.2	The scope and methods of stress analysis	(18)
7.3	Determination of stress analysis conditions	(19)
8	Piping supports and hangers	(20)
8.1	General requirements	(20)
8.2	Design of supports and hangers	(20)

8.3	Materials of support and hanger	(21)
9	Requirements of piping construction and examination	(22)
9.1	Welding and heat-treatment after welding	(22)
9.2	Pressure testing, drying and purging	(23)
9.3	Pre-cooling for test run	(24)
10	Cold insulation and anti-corrosion	(25)
10.1	Cold insulation structure	(25)
10.2	Cold insulation construction materials	(26)
10.3	Anti-corrosion	(26)
Appendix A	Performance of main materials for cold insulation	(28)
Appendix B	Performance of auxiliary materials for cold insulation	(30)
Appendix C	Metal cladding	(33)
	Explanation of wording in this code	(34)
	List of quoted standards	(35)

1 总 则

1.0.1 为提高液化天然气低温管道设计水平,保证设计质量,做到技术先进、安全可靠、经济合理,制定本规范。

1.0.2 本规范适用于公称压力不大于 42MPa 的液化天然气低温管道的设计。

1.0.3 液化天然气低温管道设计除应执行本规范外,尚应符合国家现行有关标准的规定。

住房和城乡建设部信息公开
住房城乡 浏览专用

2 术 语

2.0.1 液化天然气 liquefied natural gas (LNG)

主要由甲烷组成,可能含有少量的乙烷、丙烷、丁烷、氮或通常存在于天然气中的其他组分的一种无色液态流体。

2.0.2 深冷处理 cryogenic treatment

将零件浸没在液氮中进行冷却,当零件温度稳定在 -196°C 时,保温一定时间,再自然恢复到常温的处理过程。

2.0.3 滴液盘 drip plate

阀盖加长颈上设置防止冷凝水进入阀盖保冷层的一个圆盘。

2.0.4 管道 piping

由管道组成件、管道支吊架等组成,用以输送、分配、混合、分离、排放、计量或控制流体流动。

2.0.5 管道系统 piping system

按流体与设计条件划分的多根管道连接成的一组管道。

2.0.6 管道组成件 piping components

用于连接或装配成管道的元件,包括管子、管件、法兰、垫片、紧固件、阀门以及膨胀节、过滤器、阻火器等非普通标准组成件。

2.0.7 气阻层 vapor stop

保冷系统中用于阻止水蒸气沿管道纵向传播的结构。

3 设计条件和基准

3.1 设计条件

3.1.1 管道设计压力不应小于在操作中可能出现的最苛刻的压力和温度组合工况的压力,并应符合下列规定:

1 设置安全泄放装置的管道的设计压力不应小于安全泄放装置的设定压力或最大标定爆破压力;

2 未设置安全泄放装置或与压力泄放装置隔离的管道的设计压力不应小于装置操作过程中可能产生的最大压力;

3 离心泵出口管道的设计压力不应小于泵的关闭压力。

3.1.2 真空工况的管道应按外压条件设计。有安全控制装置的管道,设计压力应取最大压差的 1.25 倍或 0.1MPa 中的较小值;无安全控制装置的管道,设计压力应取 0.1MPa。

3.1.3 管道设计温度应按操作中可能出现的最苛刻的压力和温度组合工况的温度确定。

3.1.4 设计时应综合分析下列环境影响因素:

1 被隔断管道中的流体因受环境影响引起的热膨胀所导致的压力升高;

2 因管道表面冷凝、冷冻而引起的阀门、泄压装置或排放管道故障的影响。

3.2 设计基准

3.2.1 管道组成件的压力-温度额定值及允许变动范围应符合现行国家标准《压力管道规范 工业管道 第 3 部分:设计和计算》GB/T 20801.3 的有关规定。

3.2.2 设计压力大于或等于 4.0MPa 的管道,压力和温度不应超

出设计范围。

3.2.3 设计压力小于 4.0MPa 的管道,压力和温度允许的变动应符合本规范第 3.2.4 条的规定,应同时满足下列要求:

1 由压力产生的管道名义应力不应超过材料在相应温度下的屈服强度;

2 管道持续应力应符合本规范第 7.1.8 条的规定;

3 管道系统预期寿命内,超过设计条件的压力和温度变化的总次数不应大于 1000 次;

4 持续和周期性变动不应改变管道系统中所有管道组件的操作安全性能;

5 压力变动的上限值不应大于管道系统的试验压力;

6 温度变动的下限值不应小于现行国家标准《压力管道规范 工业管道 第 2 部分:材料》GB/T 20801.2 规定的材料最低使用温度。

7 阀门闭合元件的压力差不宜超过阀门规定的最大额定压力差。

3.2.4 当压力超过相应温度下的压力额定值或由压力产生的管道名义应力超过材料允许用应力值时,超限的幅度和频率应满足下列条件之一:

1 变动幅度不大于 33%,每次变动时间不超过 10h,且每年累计变动时间不超过 100h;

2 变动幅度不大于 20%,每次变动时间不超过 50h,且每年累计变动时间不超过 500h。

3.2.5 材料许用应力应符合现行国家标准《压力管道规范 工业管道 第 2 部分:材料》GB/T 20801.2 的有关规定。

4 管道材料

4.1 材料要求

- 4.1.1 管道材料应根据设计温度、设计压力、介质工况、加工性能和焊接等条件进行选用。
- 4.1.2 管道组成件不应使用脆性金属材料。
- 4.1.3 不锈钢管道组成件宜选用双证奥氏体不锈钢材料。
- 4.1.4 奥氏体不锈钢管子和管件应经固溶处理并酸洗后交货。
- 4.1.5 阀门主体材质应选用奥氏体不锈钢,阀门内件材质应满足低温韧性要求。
- 4.1.6 阀门铸件应符合现行行业标准《阀门用低温钢铸件技术条件》JB/T 7248 的规定;铸件的外观质量符合现行行业标准《阀门铸钢件外观质量要求》JB/T 7927 的规定。
- 4.1.7 操作温度低于 -100°C 的阀门,其阀体和阀瓣堆焊硬质合金后应进行深冷处理。堆焊硬质合金应符合现行行业标准《阀门密封面等离子弧堆焊技术要求》JB/T 6438 的规定。
- 4.1.8 锻件材料缺陷不应补焊处理。

4.2 低温冲击试验

- 4.2.1 焊接管子和管件应进行低温冲击试验。每炉/批成品中的母材、焊缝、热影响区应各取一组进行 -196°C 下的冲击试验;试样的横向膨胀量不应小于 0.38mm ,试验结果应满足表 4.2.1 的要求。不能取到最小尺寸 $2.5\text{mm}\times 10\text{mm}\times 55\text{mm}$ 的试样,可免做冲击试验。

表 4.2.1 -196℃ 冲击试验要求

试样尺寸(mm)	三个试样平均冲击功(J)	单个试样最低冲击功(J)
10×10×55	≥60	≥42
7.5×10×55	≥45	≥31
5×10×55	≥30	≥21
2.5×10×55	≥15	≥11

4.2.2 铸件应按现行国家标准《金属材料夏比摆锤冲击试验方法》GB/T 229 进行-196℃夏比 V 形冲击试验,标准试样测试可以接受的最小横向膨胀量为 0.38mm。奥氏体不锈钢的三个试样的冲击试验结果应符合现行行业标准《阀门用低温钢铸件技术条件》JB/T 7248 的要求。

5 管道组成件

5.1 一般规定

5.1.1 管道组成件应根据介质性质、操作工况、外部环境要求和经济合理性选用。

5.1.2 管道组成件的腐蚀裕量应根据预期的使用寿命和介质对材料的腐蚀速率确定,且应满足冲蚀和局部腐蚀的要求。

5.2 管子和管件

5.2.1 焊接管子和管件的焊缝应采用电熔焊工艺,且应为直缝焊,焊缝系数宜取 1.0。

5.2.2 公称尺寸大于 $DN100$ 的焊接管子和管件的焊缝应按照国家现行标准《金属熔化焊焊接接头射线照相》GB/T 3323 的规定进行 100% 的射线探伤,验收等级为 II 级合格。

5.2.3 公称尺寸大于或等于 $DN600$ 的管子和管件的最小壁厚不应小于 6mm。

5.3 阀门

5.3.1 阀门的压力-温度额定值应符合现行国家标准《钢制阀门一般要求》GB/T 12224 的规定。

5.3.2 阀体的最小壁厚应符合现行国家标准《阀门壳体最小壁厚尺寸要求规范》GB 26640 的规定。

5.3.3 阀门宜采用整体式阀体;上装式阀门的结构应满足在线维修的要求。

5.3.4 闸阀和截止阀应具有上密封结构,上密封应位于阀盖加长颈靠近填料函的下部。

5.3.5 双向密封的球阀应有阀腔泄压结构。对有泄压方向要求的阀门,阀体上应有泄放方向的标志。

5.3.6 阀门应具有防火、防静电结构,整个放电路径的最大电阻值不应超过 10Ω 。

5.3.7 阀门承压件采用焊接结构时应为对焊形式,应保证材料的焊接性能及低温下焊缝的可靠性。

5.3.8 阀门应采用阀盖加长颈结构,阀盖加长颈长度 H (见图 5.3.8)应符合现行行业标准《液化天然气阀门 技术条件》JB/T 12621 的规定。

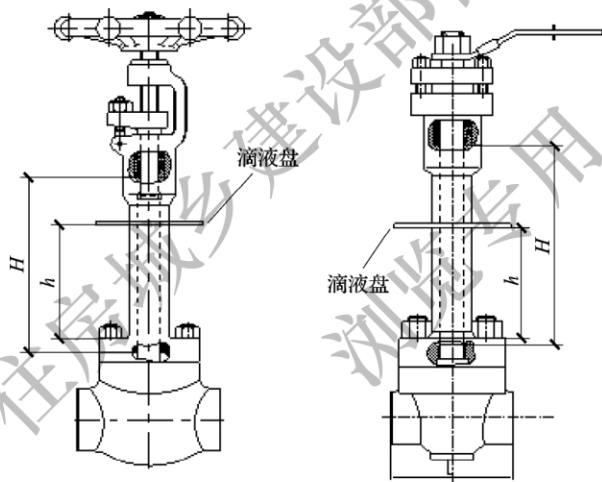


图 5.3.8 阀盖加长颈及滴液盘示意图

5.3.9 滴液盘的位置应满足保冷施工的要求,其距阀盖上缘的最小间距 h (见图 5.3.8)应符合现行行业标准《液化天然气阀门 技术条件》JB/T 12621 的规定。

5.3.10 滴液盘和阀盖加长颈之间应密封,滴液盘宜采用焊接或螺栓夹紧的方式固定在阀盖加长颈上。

5.3.11 阀盖加长颈颈部的壁厚应根据阀门设计压力、执行机构操作力、执行机构自重及特殊安装条件下产生的综合应力进行设

计,且应满足热损失要求。

5.3.12 阀杆应有防吹出结构,其危险截面应设置在填料函以上的可见部位。

5.3.13 阀杆与填料接触面处应进行硬化处理,表面粗糙度不应大于 $Ra0.4\mu\text{m}$ 。

5.3.14 阀门在低温工况运行和性能测试时,手柄或手轮边缘上的最大操作力不应超过 360N。传动链设计强度应大于两倍计算操作力或扭矩。

5.3.15 阀门的下列部位应进行射线检验:

1 现行国家标准《钢制阀门 一般要求》GB/T 12224 规定的壳体部位;

2 对接焊缝和焊接坡口。

5.3.16 射线检验结果应符合下列规定:

1 阀体、阀盖铸钢件的射线检验合格标准不应低于现行行业标准《阀门受压铸钢件射线照相检验》JB/T 6440 规定的 2 级;

2 对焊阀体的连接端部的射线检验合格标准不应低于现行行业标准《阀门受压铸钢件射线照相检验》JB/T 6440 规定的 1 级;

3 承压焊缝的射线检验合格标准不应低于现行行业标准《承压设备无损检测 第 2 部分:射线检测》NB/T 47013.2 规定的 II 级。

5.3.17 阀门应进行低温试验。低温试验时,阀座最大允许泄漏量应符合表 5.3.17 的规定。

表 5.3.17 阀座最大允许泄漏量 ($\text{mm}^3/\text{s}\times DN$)

阀门类型	软密封阀座	金属密封阀座
闸阀、截止阀、球阀和正向流向蝶阀	33	100
止回阀和反向流向蝶阀	62.5	200

5.3.18 阀门逸散性试验应符合现行国家标准《阀门的逸散性试验》GB/T 26481 的规定。

5.3.19 堆焊硬质合金的阀门密封面,应进行应力消除处理;阀门软密封面宜采用金属支撑。

5.3.20 除止回阀外,阀门应能在阀杆与垂直方向成 45°范围内的安装条件下正常操作。

5.4 法兰、垫片和紧固件

5.4.1 法兰应采用锻件,不应焊补。锻件应符合现行行业标准《承压设备用碳素钢和合金钢锻件》NB/T 47008 和《承压设备用不锈钢和耐热钢锻件》NB/T 47010 中Ⅲ级锻件的要求。

5.4.2 公称尺寸大于或等于 DN200 的法兰,焊接凸缘的壁厚负偏差宜不大于 0.3mm。

5.4.3 垫片适用温度、压力和公称尺寸宜按表 5.4.3 选用。

表 5.4.3 垫片适用温度、压力和公称尺寸

序号	垫片类型	温度 (°C)	压力 (MPa)	公称尺寸 (DN)
1	低蠕变填充改性聚四氟乙烯平垫片	-160~200	≤2.0	≤1200
2	膨体聚四氟乙烯平垫片	-160~200	≤2.0	≤1200
3	聚三氟氯乙烯平垫片	-196~100	≤4.5	≤600
4	缠绕式垫片(聚四氟乙烯填充)	-160~200	≤26	≤600
5	缠绕式垫片(柔性石墨填充)	-196~600	≤26	≤1200
6	波齿/齿形复合垫片(柔性石墨覆盖)	-196~600	≤26	≤1200
7	金属环垫 (06Cr19Ni10 及 06Cr17Ni12Mo2)	-196~600	16~42	≤1200

5.4.4 低温垫片用金属材料宜按表 5.4.4 选用。

表 5.4.4 低温垫片用金属材料

统一数字 代号	牌号 (UNS 号)	执行标准	
		钢板和钢带	锻件
S30408	06Cr19Ni10 (304)	现行国家标准《不锈钢冷轧板和钢带》 GB/T 3280	现行行业标准《承压设备用不锈钢和耐热钢锻件》NB/T 47010 (Ⅲ级)

续表 5.4.4

统一数字 代号	牌号 (UNS号)	执行标准	
		钢板和钢带	锻件
S31608	06Cr17Ni12Mo2 (316)	现行国家标准《不 锈钢冷轧板和钢带》 GB/T 3280	现行行业标准《承压设 备用不锈钢和耐热钢锻 件》NB/T 47010 (Ⅲ级)

5.4.5 低温垫片用非金属材料宜按表 5.4.5 选用。

表 5.4.5 低温垫片用非金属材料

名称	执行标准
柔性石墨板	现行行业标准《柔性石墨板 技术条件》JB/T 7758.2
聚四氟乙烯	现行行业标准《模塑用聚四氟乙烯树脂》HG/T 2902
聚三氟氯乙烯	现行行业标准《聚三氟氯乙烯树脂》HG 2167

5.4.6 垫片用柔性石墨含碳量不应小于 99.5%，氯含量不应大于 $30\mu\text{g/g}$ ，硫含量不应大于 $750\mu\text{g/g}$ 。

5.4.7 低蠕变改性聚四氟乙烯和膨体聚四氟乙烯材料所用原料应为全新料。用于缠绕式垫片的聚四氟乙烯带连续长度不应小于 50m。

5.4.8 聚三氟氯乙烯的拉伸强度应大于 15MPa。

5.4.9 非金属平垫片及波齿/齿形复合垫片用柔性石墨覆盖层应采用整板制作，不应拼接。

5.4.10 波齿/齿形复合垫片的覆盖层应采用不含可溶性氯离子的粘接剂粘接。金属波齿/齿形垫骨架与非金属复合后，应附着牢固，不脱胶，无多余飞边。

5.4.11 用于突面法兰的缠绕式垫片应带内、外加强环。

5.4.12 用于缠绕式垫片的内、外加强环和波齿/齿形复合垫片骨架的钢板不应拼接。

5.4.13 金属环垫应采用锻件或无缝管材，不应焊接和补焊。

5.4.14 用于盐雾腐蚀环境的垫片，其使用的金属材料应提供耐

盐雾试验报告。

5.4.15 合金钢螺栓和螺母的材料应进行低温冲击试验。

5.4.16 压力等级大于或等于 PN110(Class600)的不锈钢螺栓和螺母应进行固溶及应变硬化处理,且应进行强度校核。

住房城乡建设部信息公开
浏览专用

6 管道布置

6.1 一般规定

- 6.1.1 管道布置应满足工艺管道及仪表流程图的要求,并便于施工、操作和检修。
- 6.1.2 管道布置在满足柔性分析的条件下,应遵循“管道短,弯头少,袋形少”的原则。
- 6.1.3 液化天然气管道不宜靠近蒸汽管道、非保温热管道,且不宜布置在热管道的上方。
- 6.1.4 管道布置宜充分利用管道的自然补偿。
- 6.1.5 管道水平布置时,宜采用底平的偏心异径管。
- 6.1.6 管道上不应采用“8”字盲板。
- 6.1.7 管道上的弯头和三通不宜与法兰直接焊接,宜设置一段不小于保冷厚度的直管段。
- 6.1.8 管道相邻两分支中心线的距离,不应小于两分支平均外径的1.5倍。
- 6.1.9 低温阀门宜安装在水平管道上,阀杆方向宜垂直向上,偏置时与垂直方向夹角不应大于 45° ,见图6.1.9。

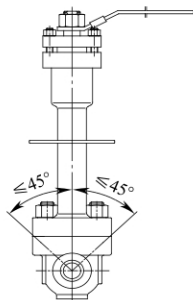


图 6.1.9 阀杆安装方向示意图

- 6.1.10 安全阀入口管道宜设置一段无保冷的管段。
- 6.1.11 带有泄压孔的低温球阀或闸阀,阀门安装方向应满足工艺系统的要求。
- 6.1.12 除材料变化、仪表连接、维修要求等必须设置法兰连接外,管道宜采用对焊连接。
- 6.1.13 压力等级大于或等于 PN110 (Class600)的低温管道的放空、排净宜设置双阀;当采用单阀时,端部应采用盲法兰密闭。
- 6.1.14 管道应采用低温管托,且管托长度应满足位移量要求。
- 6.1.15 工艺要求非保冷的低温管道,在操作人员可能接触的部位应设置防冻伤保护措施。
- 6.1.16 低温管道与非低温管道的连接处应设切断阀;切断阀应靠近低温管道侧并做保冷处理。
- 6.1.17 低温管道间或与其他管道间的距离应满足管道保冷层维修和更换的需要。
- 6.1.18 管道不应布置在通风不良的建筑物内及封闭的夹层内。
- 6.1.19 管道不应穿越或跨越与其无关的建筑物、工艺装置及储罐组。

6.2 液化天然气站场的管道布置

- 6.2.1 管道宜地上敷设;敷设在管沟内时,应采取防止可燃气体积聚和可燃液体溢流的措施。
- 6.2.2 沿地面敷设的管道不应环绕工艺装置和储罐区,且不应妨碍消防车辆的通行。
- 6.2.3 跨越道路的管道不应设置阀门及易发生泄漏的管道附件。
- 6.2.4 管廊上布置的管道应符合下列规定:
- 1 大直径管道宜靠近管廊柱子布置,小直径管道宜布置在管廊中间;
 - 2 低温管道宜布置在管廊的下层,且应避免靠近热力管道或

有伴热的管道；

3 进、出装置管道的阀门、插板和垫环宜集中布置，并应设置操作平台。

6.2.5 液化天然气储罐的管道布置应符合下列规定：

1 进出储罐的管道应集中布置在罐顶靠近边沿的同一区域内，且宜支撑在沿罐外壁设置的构架上；

2 通往储罐顶的斜梯、电梯和平台宜另设构架；

3 储罐顶安全阀的放空管道宜布置在储罐进出管道相对侧的罐顶边沿区域，其操作平台应设置通往地面的梯子；

4 安全阀直接向大气排放时应位于安全的区域，其出口管道应垂直向上且应设置防积水设施；

5 储罐顶部罐内泵、管道及构架布置应与罐顶起吊设备的位置相协调，且应留出泵体安装和检修所需的空间；

6 储罐顶部构架上液体管道的易泄漏部位应设置液体收集系统；

7 储罐顶部的操作通道应相互连通。

6.2.6 液化天然气气化器的低温管道布置应符合下列规定：

1 气化器的进出口管道宜沿地面敷设，并应设操作通道；

2 气化器周围管道上的阀门、仪表和调节阀应靠近气化器的操作通道布置，操作通道宽度不应小于 0.8m；

3 气化器的进出口管道不宜布置在气化器的正上方；

4 加热气化器进口管道上的切断阀距离气化器不应小于 15m，气化器布置在建筑物内时，切断阀距该建筑物不应小于 15m；

5 液化天然气储罐 15m 内的环境气化器或加热气化器进口管道应配备自动切断阀，自动切断阀的设置应符合现行国家标准《液化天然气(LNG)生产、储存和装运》GB/T 20368 的相关规定；

6 开架式气化器的进口管道应与出口管道、海水管道等统筹

规划,协调布置;

7 中间介质气化器的管道布置不应妨碍管箱端及封头端的拆卸;管束的抽出方向应留出操作和检修的空间;

8 多台气化器并排布置时,管道和阀门宜按相同或对称方式布置。

6.2.7 液化天然气外输增压泵的管道布置应符合下列规定:

1 泵进出口管道对管口的作用力和力矩应符合制造厂或相关标准的要求;

2 泵进出口管道的布置应留出泵体安装和检修所需的空间;管道沿地面或平台敷设时,应设置操作通道;

3 泵进出口管道上的易泄漏部位和泵体管口部位应设置液体收集系统;

4 泵进口管道不应有袋形,其压力降应满足工艺要求;

5 泵进口管道上的过滤器周围应有滤网抽出的空间;

6 泵进口水平管道有变径时,宜采用顶平偏心异径管;异径管与泵进口之间宜设置直管段;

7 泵出口管道的异径管应靠近泵的出口。

6.3 码头及栈桥的管道布置

6.3.1 液化天然气装卸船管道的布置应符合下列规定:

1 复位状态时,相邻液体装卸臂的最小净距不应小于 0.6m;作业状态时,液体装卸臂的任何部位与码头建筑物、设备、管道等的最小净距不应小于 0.3m;

2 管道的紧急切断阀距码头前沿的距离不应小于 20m;

3 紧急切断阀宜布置在码头平台处,且在紧急情况时易于接近。

6.3.2 装卸船码头和栈桥上的管道布置应满足车辆通行的要求,且不应沿主通道上方布置。

6.3.3 装卸船码头平台上管道的易泄漏部位应设液体收集系统。

6.3.4 装卸船码头逃生通道应设置水喷雾系统,操作平台前沿应设置水幕系统。

6.3.5 管道宜靠栈桥一侧布置;当管道较多时可分层布置,层间距不宜小于 1.0m;低温管道应布置在下层,与地面的净距不应小于 0.4m。

住房和城乡建设部信息公开
浏览专用

7 管道应力分析

7.1 一般规定

- 7.1.1 管道柔性设计应防止下列情况发生：
- 1 管道的应力过大或疲劳引起管道破坏；
 - 2 管道连接处产生泄漏；
 - 3 管道作用在设备上的荷载过大,影响设备正常运行；
 - 4 管道作用在支吊架上的荷载过大,引起支吊架破坏；
 - 5 管道位移量过大,引起管道自身或其他管道的非正常运行或破坏；
 - 6 机械振动、声学振动、流体锤、压力脉动、安全阀泄放等动荷载造成的管道振动及破坏。
- 7.1.2 管道与设备相连时,应计入管道端点处的附加位移。
- 7.1.3 管道布置中不应采用填函式补偿器。当空间受限制时,可采用金属波纹补偿器。
- 7.1.4 连接转动设备的管道不应采用冷紧。
- 7.1.5 管道应力分析应包括管道断面的底部和顶部之间存在的温度梯度因素。
- 7.1.6 往复压缩机或往复泵的进出口管道除应进行静力分析外,还应进行流体压力脉动分析。
- 7.1.7 跨海栈桥上管道的应力分析应包括栈桥摆动产生的水平位移因素。
- 7.1.8 管道应力评定应符合现行国家标准《压力管道规范 工业管道 第3部分:设计和计算》GB/T 20801.3 的相关规定。

7.2 应力分析的范围和方法

- 7.2.1 符合下列条件之一的管道,应进行详细应力分析：

- 1 与有特殊荷载要求的设备管口相连的管道；
 - 2 预期寿命内冷循环次数超过 7000 次的管道；
 - 3 设计温度小于或等于 -70°C 的管道。
- 7.2.2 当符合下列条件之一时,管道系统可免除应力分析:
- 1 与运行良好的管道系统相比,基本相同或相当的管道系统；
 - 2 与已通过应力分析的管道系统相比,确认有足够强度和柔性的管道系统。

7.3 应力分析条件的确定

- 7.3.1 管道计算压力应取管道的设计压力。
- 7.3.2 管道计算温度应根据工艺条件确定,还应符合下列规定:
- 1 与转动设备相连且进行管口荷载评定的管道应选取操作温度；
 - 2 流体静止状态的管道宜选取操作温度的 50%；
 - 3 安全阀泄放管道应选取泄放时可能出现的最高或最低温度；
 - 4 应计及管道运行时可能出现的短时极端温度因素。
- 7.3.3 环境温度宜选取项目所在地年最热月的平均最高气温。

8 管道支吊架

8.1 一般规定

- 8.1.1 管道支吊架的选用和设置应根据管道直径、管道走向、管道元件位置以及可生根的部位等确定,并应满足管道的承重、柔性和防振的要求。
- 8.1.2 管道支吊架的结构件应具有足够的强度和合适的刚度。
- 8.1.3 管道支吊架的位置、数量和型式应满足管道应力分析的要求。
- 8.1.4 管道支吊架设置应便于管道的安装、拆卸和检修。
- 8.1.5 管道支吊架应有防止冷桥产生的措施。
- 8.1.6 管道相邻支吊架的最大间距应满足管道强度和刚度要求。
- 8.1.7 压力脉动的管道的支架设置应防止管道产生共振。

8.2 支吊架设计

- 8.2.1 支吊架设计应包括(但不限于)下列作用:
- 1 管道、阀门、管件及隔冷层的重力;
 - 2 管道输送流体的重力;
 - 3 水压试验或管路清洗时的介质重力;
 - 4 管道柔性件(如无约束金属波纹膨胀节)由于内压产生的作用力;
 - 5 支吊架约束管道位移所承受的约束荷载;
 - 6 风、地震引起的荷载;
 - 7 管内流体动量瞬时突变引起的瞬态荷载;
 - 8 流体排放产生的荷载;
 - 9 保冷管托外壳螺栓预紧力。

8.2.2 支吊架设计应按对其结构最不利的组合荷载进行设计,其中地震、风及瞬态荷载不应耦合。

8.2.3 限位管托设计应保证其与管道连接处的局部应力符合现行国家标准《压力管道规范 工业管道 第3部分:设计和计算》GB/T 20801.3的规定。

8.3 支吊架材料

8.3.1 支吊架材料应符合现行国家标准《管道支吊架 第1部分:技术规范》GB/T 17116.1的规定。

8.3.2 保冷管托及隔冷块宜选用高密度异氰脲酸酯或高密度聚氨酯。

8.3.3 保冷管托用低温黏结剂、密封胶等应满足管道设计温度的要求。

8.3.4 保冷管托防潮层宜采用弹性树脂、复合铝箔材料,并应与保冷材料相兼容。

8.3.5 保冷管托防雨层宜采用0.6mm厚的不锈钢材料。

9 管道施工及检验要求

9.1 焊接和焊后热处理

9.1.1 金属材料的焊接工作应按照批准的焊接工艺评定和焊接工艺规程执行。

9.1.2 金属材料的焊接工艺评定应符合下列规定：

1 焊接工艺评定应执行现行行业标准《承压设备焊接工艺评定》NB/T 47014 的相关规定，且应满足设计文件的相关要求；

2 焊接工艺评定应在工程焊接前完成，在批准后执行；

3 已有合格焊接工艺评定且满足施工项目使用要求的管道材料可不再进行焊接工艺评定，但应编制符合要求的焊接工艺规程。

9.1.3 焊接试件的冲击试验应符合下列规定：

1 金属材料应具有制造厂的质量证明文件。质量证明文件应有低温夏比(V形缺口)冲击试验值，且应符合低温金属材料标准和设计文件的规定；

2 焊接材料和熔敷金属的冲击试验值应符合现行国家标准和设计文件的规定。

9.1.4 金属材料的现场焊接及焊后热处理应符合现行国家标准《工业金属管道工程施工规范》GB 50235 的有关规定。

9.1.5 若设计文件无要求时，管道焊缝焊后热处理条件宜符合表 9.1.5 的规定。

表 9.1.5 管道焊缝焊后热处理条件

母材类别	公称厚度 (mm)	焊后热处理温度 (℃)	最短保温时间 (min)	按厚度确定的最短 保温时间 (min/mm)
低温镍钢 (Ni≤4%)	≤19	不要求		
	>19	600~640	60	1.2

- 9.1.6 焊后热处理宜采用整体热处理方法。
- 9.1.7 焊后热处理的焊接接头与相邻的阀门、保冷管托等连接件之间距离不宜小于 300mm。
- 9.1.8 焊后热处理应保证加热均匀,热处理温度应以焊件上的直接测量值为准,并应填写热处理报告。
- 9.1.9 焊后热处理合格的焊接接头的焊缝及热影响区应进行 100%的硬度值测定,热影响区的测定区域应接近熔合线。每个测定区域的测定点不应少于 3 个,且 3 个点的平均值不应高于管材的硬度值。

9.2 压力试验、干燥和置换

- 9.2.1 管道的压力试验应符合现行国家标准《工业金属管道工程施工规范》GB 50235 的规定。
- 9.2.2 设备放空、排净、排污等直接排入敞开空间的管线可不参与试压。
- 9.2.3 管道系统的液压试验应符合下列规定：
 - 1 液压试验前,管道系统应进行加固、加强；
 - 2 管道系统应拆除法兰连接的仪表件(调节阀、流量计、孔板等),且应检查高点放空、低点排净的设置；
 - 3 液压试验采用盲板隔离时,盲板应进行强度校核。
- 9.2.4 管道系统的气压试验应符合下列规定：
 - 1 气压试验前,应做好气压试验的施工方案和安全预案；
 - 2 气压试验采用盲板隔离时,盲板应进行强度校核。
- 9.2.5 管道系统的泄漏试验应符合下列规定：
 - 1 管道系统应在压力试验合格后,进行泄漏试验；
 - 2 泄漏试验的试验介质宜采用干燥空气,试验压力应为管道系统的设计压力和设备试验压力的较小者;也可以按照设计文件或者相关标准的规定,采用卤素、氦气或者其他敏感气体进行较低试验压力的敏感性泄漏试验；

3 达到试验压力后,应采用中性发泡剂检查法兰、阀盖等部位,无气泡、无异常为合格。

9.2.6 管道系统的干燥和置换应符合下列规定:

- 1 管道系统的干燥和置换应在压力试验及泄漏试验合格后进行;
- 2 管道系统干燥应编制详细的施工方案;
- 3 干燥过程中应监视管道系统的温度、压力和流量,使出口气体的露点降至目标值;
- 4 置换后,管道系统的氧含量应降至2%以下;
- 5 干燥和置换合格后,管道系统应保持50kPa(G)~100kPa(G)的正压状态。

9.3 试车预冷

9.3.1 管道系统试车预冷宜采用低温气体。

9.3.2 管道系统试车预冷应满足下列要求:

- 1 应根据工艺系统的功能编制试车预冷程序文件;
- 2 应编制阀门冻结的处理预案;
- 3 应对管道系统进行全面检查,且应记录临时装置及盲板的使用和拆除;
- 4 应确保管道系统所有的安全阀已经完成校验并处于工作状态。

9.3.3 管道系统预冷过程应符合下列规定:

- 1 应监控管道系统的冷却速度并及时调整低温气体流量;管道降温速度宜为10℃/h,且管道上、下部的温度差不应超过50℃;
- 2 管道法兰连接螺栓的冷态紧固应符合现行国家标准《工业金属管道工程施工规范》GB 50235的规定;
- 3 应检查、记录管道支吊架位移;
- 4 应对管道系统中的管线保冷进行巡查,保冷外壳表面应无结霜。

9.3.4 管道系统预冷结束时,管道末端的温度应降至-120℃。

9.3.5 试车预冷合格后,应及时完成阀门和法兰的保冷。

10 保冷和防腐

10.1 保冷结构

- 10.1.1** 保冷结构应由保冷层、防潮层和保护层组成。多层保冷结构应在最外层和次外层之间设置二次防潮层。
- 10.1.2** 保冷结构的防水、防潮系统应密封完整,且应在管道发生膨胀或收缩的情况下具有良好的水汽阻隔性能。
- 10.1.3** 保冷结构采用硬质绝热材料时,应根据保冷层的收缩量设置伸缩缝。
- 10.1.4** 保冷层应采用同层错缝、内外层压缝方式铺设。硬质保冷材料的拼缝宽度不应大于2mm。
- 10.1.5** 保冷层应采用捆扎固定,不应使用钩钉结构。
- 10.1.6** 保冷层捆扎材料宜采用不锈钢带或胶带,捆扎不应损伤保冷层。多层保冷时,应逐层捆扎。
- 10.1.7** 立式管道应设置绝热支托或支承圈。
- 10.1.8** 管道支吊架、仪表管座等附件应进行保冷。保冷支吊架的承载部位应设置硬质保冷垫块。
- 10.1.9** 管道支吊架的保冷层厚度宜为相连管道保冷层厚度的1/2,保冷层长度不应小于保冷层厚度的4倍或至保冷垫块。
- 10.1.10** 管道支架、阀门、法兰、仪表和管道连接等处应设置气阻层。
- 10.1.11** 弯头、三通和异径管等管件的保冷材料宜在工厂预制成型。
- 10.1.12** 保护层应严密、防水,对水和水汽易渗进的部位应用密封胶严缝。
- 10.1.13** 保护层应用捆扎带固定,不应使用螺钉或铆钉。

10.1.14 最低操作温度为 10℃ 及以下的非保冷设备和管道应设置人身防护设施,人身防护设施宜采用不锈钢丝网。

10.2 保冷结构材料

10.2.1 管道和设备的保冷材料宜选用聚异氰脲酸酯(PIR)制品和泡沫玻璃(GG)制品,其技术性能应符合本规范附录 A 的规定。

10.2.2 保冷材料及其制品制造过程中不应使用氟氯化碳。

10.2.3 奥氏体不锈钢设备和管道上的保冷材料及其制品中氯化物、氟化物、硅酸根、钠离子含量应符合现行国家标准《覆盖奥氏体不锈钢用绝热材料规范》GB/T 17393 的规定。

10.2.4 操作温度冷热交替的设备及管道的保冷材料应能在该温度条件下安全使用。

10.2.5 防潮层应选用化学性能稳定、无毒的材料,且不应与绝热层和保护层材料产生腐蚀或溶解作用。

10.2.6 防潮层材料应具有良好的抗蒸汽渗透性、防水性、防潮性和阻燃性,其技术性能应符合本规范附录 B 的规定。

10.2.7 保护层材料宜选用金属材料,且应具有防水、防潮、抗大气腐蚀和抗光照老化等性能。金属保护层应符合本规范附录 C 的规定。

10.2.8 保护层有防火要求时,宜选用不锈钢板或镀铝钢板等金属材料。

10.2.9 黏结剂、密封胶和耐磨剂等保冷辅助材料不应与金属产生腐蚀,且不应引起保冷材料溶解。黏结剂、密封胶在使用的温度范围内应保持黏结性能和密封性能。保冷辅助材料技术性能应符合本规范附录 B 的规定。

10.3 防 腐

10.3.1 管道应根据不同的工况,采取不同的防腐配套方案进行外腐蚀控制。

10.3.2 防腐涂料应耐低温工况。

10.3.3 存在低温和常温交替工况的奥氏体不锈钢绝热管道应设防腐涂层。

10.3.4 裸露管道应根据管道材质和环境条件采用相应的防腐措施。

10.3.5 不锈钢管道应避免与低熔点金属接触。

住房和城乡建设部信息公开
浏览专用

附录 A 保冷材料技术性能

A.0.1 聚异氰脲酸酯(PIR)制品技术性能应符合表 A.0.1 的规定。

表 A.0.1 聚异氰脲酸酯(PIR)制品技术性能

项 目	单 位	技 术 性 能
密度	kg/m ³	40~50
导热系数	W/(m·K)	≤0.038 (100℃)
		≤0.033 (50℃)
		≤0.029 (10℃)
		≤0.029 (0℃)
		≤0.026 (-50℃)
		≤0.022 (-100℃)
抗压强度	kPa	23℃
		≥200
		-165℃
		≥280
抗拉强度	kPa	23℃
		≥300
		-165℃
		≥200
体积吸水率	%	≤4
水蒸气透湿系数	ng/(Pa·s·m)	≤5.5
闭孔率	%	≥95
线性热膨胀系数	M/(m·K)	≤70×10 ⁻⁶
连续使用温度	℃	-196~120
氧指数指标	%	≥30

注:表中导热系数为 180 天熟化后的测试值。

A.0.2 泡沫玻璃制品技术性能应符合表 A.0.2 的规定。

表 A.0.2 泡沫玻璃制品技术性能

物 理 特 性		单 位	技 术 性 能
平均密度		kg/m ³	110±8
导热系数	平均值	W/(m·K)	0.038
	最高单测值		0.040
抗压强度	平均值	kPa	500
	最低单测值		350
体积吸水率		%	≤0.5
线膨胀系数		1/℃	9×10 ⁻⁶
燃烧性		—	不燃
使用温度		℃	-268~480

注：导热系数为泡沫玻璃制品在10℃下的测定值。

附录 B 保冷辅助材料技术性能

B.1 防潮层

B.1.1 涂抹型玛璃脂类技术性能应符合表 B.1.1 的规定。

表 B.1.1 涂抹型玛璃脂技术性能

项 目	单 位	技 术 性 能
密度	kg/m ³	1200~1400
挥发组分	%	≥30
氧指数		≥30
水汽渗透系数	perm	≤0.05
黏结强度	MPa	≥0.25
断裂伸长率	%	≥3.00

B.1.2 二次防潮层(聚酯+铝箔+聚酯结构)技术性能应符合表 B.1.2 的规定。

表 B.1.2 二次防潮层(聚酯+铝箔+聚酯结构)技术性能

项 目	单 位	技 术 性 能
使用温度	℃	-60~+70
渗透性	g/(m·h·Pa)	≤0.001(平整状态下)
每层聚酯膜厚度	μm	≥12
铝箔厚度	μm	≥25
总厚度	μm	≥50

B.2 密封胶

B.2.1 密封胶技术性能应符合表 B.2.1 的规定。

表 B. 2. 1 密封胶技术性能

项 目	单 位	技 术 性 能
密度	kg/m ³	1000~1200
固含量	%	≥70
水汽渗透系数	Perm	≤0.008
耐低温性	—	-196℃,72 小时外观无异常
耐高温性		60℃,168 小时外观无异常

B. 3 黏 结 剂

B. 3. 1 黏结剂技术性能应符合表 B. 3. 1 的规定。

表 B. 3. 1 黏结剂技术性能

项 目	单 位	技 术 性 能	
密度(混合后)	kg/m ³	1800~1900	
固化时间	小时	初固	4
		全固	168
黏结强度(常温)	MPa	≥6.20	
黏结强度(-120℃)		≥3.58	

B. 4 其 他 辅 料

B. 4. 1 双组分深冷隔汽阻技术性能应符合表 B. 4. 1 的规定。

表 B. 4. 1 双组分深冷隔汽阻技术性能

项 目	单 位	技 术 性 能	
密度(混合后)	kg/m ³	1100~1200	
固含量	%	70~75	
固化时间	小时	初固	48
		全固	336
水汽渗透系数	Perm	≤0.01	

B. 4. 2 耐磨剂技术性能应符合表 B. 4. 2 的规定。

表 B.4.2 耐磨剂技术性能

项 目	单 位	技 术 性 能
密度	kg/m ³	1000~1200
固含量	%	45~50
耐热性	—	100℃,5 小时,无流淌、无起泡
抗冻性	—	-196℃,2 小时,无流落,无变色
黏结力	—	6 小时候手指刮剥无脱落

附录 C 金属保护层

C.0.1 金属保护层应符合表 C.0.1 的规定。

表 C.0.1 金属保护层

类别	绝热层	外保护层			
	外径 (mm)	材料	标准	形式	厚度(mm)
管道	<760	铝合金薄板	现行国家标准《一般工业用铝及铝合金板、带材》GB/T 3880.1~3	平板	0.40~0.60
		不锈钢薄板	现行国家标准《不锈钢冷轧板和钢带》GB/T 3280		0.30~0.35
		镀铝钢板	热浸法铝覆层薄钢板规格		0.50~0.60
管道	≥760	铝合金薄板	现行国家标准《一般工业用铝及铝合金板、带材》GB/T 3880.1~3	平板	0.80
		不锈钢薄板	现行国家标准《不锈钢冷轧板和钢带》GB/T 3280		0.40~0.50
		镀铝钢板	热浸法铝覆层薄钢板规格		0.60~0.80
阀门和法兰等不规则表面	所有	铝合金薄板	现行国家标准《一般工业用铝及铝合金板、带材》GB/T 3880.1~3	平板	0.80~1.00
		不锈钢薄板	现行国家标准《不锈钢冷轧板和钢带》GB/T 3280		0.40~0.60
		镀铝钢板	热浸法铝覆层薄钢板规格		0.80~1.00

本规范用词说明

1 为便于在执行本规范条文时区别对待,对要求严格程度不同的用词说明如下:

1) 表示很严格,非这样做不可的:

正面词采用“必须”,反面词采用“严禁”;

2) 表示严格,在正常情况下均应这样做的:

正面词采用“应”,反面词采用“不应”或“不得”;

3) 表示允许稍有选择,在条件许可时首先应这样做的:

正面词采用“宜”,反面词采用“不宜”;

4) 表示有选择,在一定条件下可以这样做的,采用“可”。

2 条文中指明应按其他有关标准执行的写法为:“应符合……的规定”或“应按……执行”。

引用标准名录

- 《工业金属管道工程施工规范》GB 50235
《金属材料夏比摆锤冲击试验方法》GB/T 229
《不锈钢冷轧板和钢带》GB/T 3280
《金属熔化焊焊接接头射线照相》GB/T 3323
《一般工业用铝及铝合金板、带材》GB/T 3880.1~3
《钢制阀门 一般要求》GB/T 12224
《管道支吊架 第1部分：技术规范》GB/T 17116.1
《覆盖奥氏体不锈钢用绝热材料规范》GB/T 17393
《液化天然气(LNG)生产、储存和装运》GB/T 20368
《压力管道规范 工业管道 第2部分：材料》GB/T 20801.2
《压力管道规范 工业管道 第3部分：设计和计算》GB/T 20801.3
《阀门的逸散性试验》GB/T 26481
《阀门壳体最小壁厚尺寸要求规范》GB 26640
《聚三氟氯乙烯树脂》HG 2167
《模塑用聚四氟乙烯树脂》HG/T 2902
《阀门密封面等离子弧堆焊技术要求》JB/T 6438
《阀门受压铸钢件射线照相检验》JB/T 6440
《阀门用低温钢铸件技术条件》JB/T 7248
《柔性石墨板 技术条件》JB/T 7758.2
《阀门铸钢件外观质量要求》JB/T 7927
《液化天然气阀门 技术条件》JB/T 12621
《承压设备用碳素钢和合金钢锻件》NB/T 47008
《承压设备用不锈钢和耐热钢锻件》NB/T 47010
《承压设备无损检测 第2部分：射线检测》NB/T 47013.2
《承压设备焊接工艺评定》NB/T 47014