

前 言

本标准是根据住房城乡建设部《关于印发〈2015年工程建设标准规范制订、修订计划〉的通知》(建标〔2014〕189号)的要求,由中国石化工程建设有限公司会同有关单位共同对《石油化工钢制设备抗震设计规范》GB 50761—2012 进行修订而成。

本标准在修订过程中,编制组采纳了近年来完成的专题研究的成果,调查总结了国内外大地震的经验教训,并在全国范围内广泛征求了有关勘察、设计和施工单位的意见,经反复讨论、修改和试设计,最后经审查定稿。

本标准共分 11 章和 4 个附录,主要内容包括:总则、术语和符号、基本规定、地震作用和抗震验算、卧式设备、支腿式直立设备、支耳式直立设备、裙座式直立设备、球形储罐、立式圆筒形储罐和加热炉等。

本次修订的主要内容是:

1. 调整了抗震设计反应谱在直线下降段的斜率。
2. 完善了设备抗震重要度的分类。
3. 简化了地震作用调整系数。

4. 对安装在构架上设备的水平地震作用的计算方法进行了补充完善。

5. 根据完成的研究课题,对立式圆筒形储罐和支腿式直立设备的阻尼比进行调整。

6. 根据本标准征求意见稿的反馈意见和建议,对相关条文和文字进行修改等。

本标准由住房城乡建设部负责管理,由中国石油化工集团公司负责日常管理,由中国石化工程建设有限公司负责具体技术内

容的解释。本标准在执行过程中如有意见和建议,请寄送至中国石化工程建设有限公司国家标准《石油化工钢制设备抗震设计标准》管理组(地址:北京市朝阳区安慧北里安园 21 号,邮政编码:100101),以便今后修订时参考。

本标准主编单位、参编单位、主要起草人和主要审查人:

主编单位:中国石化工程建设有限公司

参编单位:全国锅炉压力容器标准化技术委员会

中国地震灾害防御中心

中石化洛阳工程有限公司

主要起草人:冯清晓 寿比南 孙恒志 杨国义 元少昀

武铜柱 杨良瑾 孙毅 厉亚宁 赵凤新

胡庆均 陈奎显 许超洋 倪正理 张郁山

主要审查人:王亚勇 邱正华 葛学礼 李小军 刘晶波

赵勇 黄左坚 张迎恺 李立昌 刘福录

杨铁荣 李艳明 李绍明 段新群 周蓉

付春辉 曹宝刚 李涛

目 次

1	总 则	(1)
2	术语和符号	(2)
2.1	术语	(2)
2.2	符号	(3)
3	基本规定	(6)
3.1	设备抗震重要度分类	(6)
3.2	地震影响	(6)
3.3	设备体系设计	(7)
4	地震作用和抗震验算	(9)
4.1	一般规定	(9)
4.2	地面设备设计反应谱	(10)
4.3	地面设备水平地震作用	(12)
4.4	构架上设备水平地震作用	(14)
4.5	竖向地震作用	(15)
4.6	载荷组合	(16)
4.7	抗震验算	(16)
5	卧式设备	(19)
5.1	一般规定	(19)
5.2	地震作用和抗震验算	(19)
5.3	抗震构造措施	(20)
6	支腿式直立设备	(21)
6.1	一般规定	(21)
6.2	自振周期	(21)
6.3	地震作用和抗震验算	(23)
6.4	抗震构造措施	(23)

7	支耳式直立设备	(24)
7.1	一般规定	(24)
7.2	自振周期	(24)
7.3	地震作用和抗震验算	(25)
7.4	抗震构造措施	(25)
8	裙座式直立设备	(26)
8.1	一般规定	(26)
8.2	自振周期	(26)
8.3	地震作用和抗震验算	(28)
8.4	抗震构造措施	(29)
9	球形储罐	(30)
9.1	一般规定	(30)
9.2	自振周期	(30)
9.3	地震作用和抗震验算	(33)
9.4	抗震构造措施	(34)
10	立式圆筒形储罐	(35)
10.1	一般规定	(35)
10.2	自振周期	(35)
10.3	水平地震作用及效应	(36)
10.4	罐壁竖向稳定许用临界应力	(37)
10.5	罐壁的抗震验算	(37)
10.6	液面晃动波高	(40)
10.7	抗震构造措施	(40)
11	加热炉	(41)
11.1	一般规定	(41)
11.2	自振周期	(41)
11.3	地震作用和抗震验算	(47)
11.4	抗震构造措施	(48)
附录 A	构架上设备的地震作用	(52)

附录 B 支腿式直立设备抗震验算	(55)
附录 C 支耳式直立设备抗震验算	(60)
附录 D 柔度矩阵元素	(63)
本标准用词说明	(66)
引用标准名录	(67)

住房和城乡建设部信息公开
浏览专用

Contents

1	General provisions	(1)
2	Terms and symbols	(2)
2.1	Terms	(2)
2.2	Symbols	(3)
3	Basic requirements	(6)
3.1	Classification of importance factors	(6)
3.2	Seismic influences	(6)
3.3	Equipment system design	(7)
4	Seismic action and seismic checking	(9)
4.1	General requirements	(9)
4.2	Seismic design response spectral of above-ground equipment	(10)
4.3	Horizontal seismic action of above-ground equipment	(12)
4.4	Horizontal seismic action of on-framework equipment	(14)
4.5	Vertical seismic action	(15)
4.6	Combinations of loads	(16)
4.7	Seismic checking	(16)
5	Horizontal vessels	(19)
5.1	General requirements	(19)
5.2	Seismic action and seismic checking	(19)
5.3	Details of seismic design	(20)
6	Vertical vessels supported by legs	(21)
6.1	General requirements	(21)
6.2	Natural vibration period	(21)

6.3	Seismic action and seismic checking	(23)
6.4	Details of seismic design	(23)
7	Vertical vessels supported by lugs	(24)
7.1	General requirements	(24)
7.2	Natural vibration period	(24)
7.3	Seismic action and seismic checking	(25)
7.4	Details of seismic design	(25)
8	Vertical vessels supported by skirt	(26)
8.1	General requirements	(26)
8.2	Natural vibration period	(26)
8.3	Seismic action and seismic checking	(28)
8.4	Details of seismic design	(29)
9	Spherical tanks supported by legs	(30)
9.1	General requirements	(30)
9.2	Natural vibration period	(30)
9.3	Seismic action and seismic checking	(33)
9.4	Details of seismic design	(34)
10	Vertical cylindrical storage tanks	(35)
10.1	General requirements	(35)
10.2	Natural vibration period	(35)
10.3	Horizontal seismic action and seismic effect	(36)
10.4	Allowable compression longitudinal stresses of tank shell	(37)
10.5	Seismic checking of tank shell	(37)
10.6	Liquid sloshing height	(40)
10.7	Details of seismic design	(40)
11	Tubular heater	(41)
11.1	General requirements	(41)
11.2	Natural vibration period	(41)

11.3	Seismic action and seismic checking	(47)
11.4	Details of seismic design	(48)
Appendix A	Horizontal seismic action of on-framework equipment	(52)
Appendix B	Seismic checking of vertical vessels supported by legs	(55)
Appendix C	Seismic checking of vertical vessels supported by lugs	(60)
Appendix D	Calculation of flexible matrix element	(63)
	Explanation of wording in this standard	(66)
	List of quoted standards	(67)

1 总 则

1.0.1 为贯彻执行国家有关防震减灾的法律法规,实行预防为主方针,使石油化工设备经抗震设防后减轻地震破坏,减少经济损失,制定本标准。

1.0.2 本标准适用于设计基本地震加速度不大于 $0.40g$,或抗震设防烈度 9 度及以下地区的石油化工卧式设备、支腿式直立设备、支耳式直立设备、裙座式直立设备、球形储罐、立式圆筒形储罐和加热炉等钢制设备的抗震设计。

1.0.3 按本标准进行抗震设计的石油化工设备,当遭受相当于本地区抗震设防烈度的设防地震影响时,设备本体、支撑构件和锚固结构不应损坏。

1.0.4 设计地震动参数或抗震设防烈度应按现行国家标准《中国地震动参数区划图》GB 18306 的有关规定确定;对完成地震安全性评价的工程场地,应按批准的设计地震动参数或抗震设防烈度进行抗震设防。

1.0.5 石油化工钢制设备的抗震设计,除应符合本标准外,尚应符合国家现行有关标准的规定。

2 术语和符号

2.1 术语

2.1.1 抗震设计 seismic design

对需要抗震设防的设备进行的一种专业设计,包括抗震计算和抗震措施。

2.1.2 抗震设防烈度 seismic fortification intensity

按国家规定的权限批准作为一个地区抗震设防依据的地震烈度。

2.1.3 地震作用 seismic action

由地震动引起的设备动态作用,包括水平地震作用和竖向地震作用。

2.1.4 地震作用效应 seismic effect

在地震作用下设备产生的内力或变形。

2.1.5 设计地震动参数 design parameters of ground motion

抗震设计用的地震加速度时程曲线、加速度反应谱和峰值加速度。

2.1.6 设计基本地震加速度 design basic acceleration of ground motion

50年设计基准期,超越概率10%的地震加速度的设计取值。

2.1.7 特征周期 characteristic period of ground motion

抗震设计用的地震影响系数曲线中,反映地震震级、震中距和场地类别等因素的下降段起始点对应的周期值。

2.1.8 地震影响系数 seismic influence coefficient

单质点弹性体系在地震作用下的最大加速度反应与重力加速度比值的统计平均值。

2.1.9 抗震措施 seismic fortification measures

除地震作用计算和抗力计算以外的抗震设计内容,包括抗震设计的基本要求、抗震构造措施等。

2.1.10 抗震构造措施 details of seismic design

根据抗震概念设计原则,一般不需计算而对结构和非结构各部分必须采取的各种细部要求。

2.1.11 设备本体 body

设备壳体或加热炉框架结构。

2.1.12 许用应力设计法 allowable stress design

按元件在设计载荷作用下截面中计算应力不超过材料许用应力为原则的设计方法。

2.1.13 极限状态设计法 limits state design

按结构或构件达到某种预定功能要求的极限状态为原则的工程结构设计方法。

2.2 符 号

2.2.1 作用和作用效应:

F_h ——设备总水平地震作用设计值;

F_v ——设备底部总竖向地震作用设计值;

F_{hi} ——作用于质点 i 的水平地震作用设计值;

F_{hji} ——第 j 振型 i 质点的水平地震作用设计值;

F_{vi} ——设备质点 i 的竖向地震作用设计值;

F_{hk} ——构架上的设备的水平地震作用设计值;

m_{eq} ——设备的等效总质量;

m_i 、 m_j ——分别为集中于质点 i 、 j 的质量;

m_{eqv} ——设备的竖向等效质量;

m_i ——集中于质点 i 的质量;

m_j ——集中于质点 j 的质量;

S_j ——由 j 振型水平地震作用产生的效应;

S_h ——水平地震作用效应；

X_{ji} ——第 j 振型 i 质点的水平相对位移。

2.2.2 材料性能和抗力：

E^t ——设计温度下材料的弹性模量；

R_{el} ——材料屈服强度；

σ ——载荷组合作用下的应力值；

$[\sigma]$ ——材料的抗震许用应力；

$[\sigma]^t$ ——设计温度下材料的许用应力；

$[\sigma]_b$ ——材料的抗震许用拉应力；

$[\sigma]_{bc}$ ——材料的抗震许用压应力；

τ ——载荷组合作用下的剪应力值；

$[\tau]$ ——材料的抗震许用剪应力；

$[\tau]_b$ ——材料的抗震许用剪应力。

2.2.3 计算系数：

α_1 ——对应于设备或结构基本自振周期的水平地震影响系数；

α_j ——对应于设备第 j 振型自振周期的水平地震影响系数；

α_{\max} ——水平地震影响系数最大值；

$\alpha_{v\max}$ ——竖向地震影响系数最大值；

ϕ ——焊接接头系数；

K_L ——抗震许用应力调整系数；

K_m ——构架上设备的地震作用放大系数；

ζ ——设备的阻尼比；

η ——设备抗震重要度系数；

R_E ——设备地震作用调整系数；

η_1 ——直线下降段的下降斜率调整系数；

η_2 ——阻尼调整系数；

γ ——曲线下降段的衰减指数；

γ_j ——第 j 振型的振型参与系数；

δ ——弯曲变形影响指数；

λ_m —— 等效质量系数；

k —— 计算系数。

2.2.4 其他：

h_i, h_j —— 分别为质点 i, j 的计算高度；

T, T_1 —— 设备或结构的基本自振周期；

T_g —— 特征周期；

n —— 质点数；

λ —— 长细比；

λ_c —— 临界长细比；

l_k —— 计算长度；

\bar{i} —— 惯性半径；

δ_c —— 截面有效厚度。

住房城乡建设部信息公开
浏览专用

3 基本规定

3.1 设备抗震重要度分类

3.1.1 抗震设计时,设备抗震重要度应按设备用途和地震破坏后的危害程度分为以下四类:

1 第一类,除第二、三、四类以外的设备。

2 第二类,包括特种设备安全技术规范《固定式压力容器安全技术监察规程》TSG 21 中的第Ⅱ类压力容器,按现行行业标准《立式圆筒形钢制焊接储罐安全技术规范》AQ 3053 划分为第Ⅱ类的储罐,以及加热炉和高度为 20m~80m 的直立设备。

3 第三类,包括特种设备安全技术规范《固定式压力容器安全技术监察规程》TSG 21 中的第Ⅲ类压力容器,按现行行业标准《立式圆筒形钢制焊接储罐安全技术规范》AQ 3053 划分为第Ⅲ类的储罐和高度大于 80m 的裙座式直立设备。

4 第四类,消防用途的设备。

3.1.2 抗震计算时,设备抗震重要度系数应根据设备抗震重要度类别按表 3.1.2 选用。

表 3.1.2 重要度系数

设备抗震重要度类别	第一类	第二类	第三类	第四类
重要度系数 η	0.90	1.00	1.10	1.20

3.2 地震影响

3.2.1 设备所在地区遭受的地震影响,除加热炉外,应采用相应于抗震设防烈度的设计基本地震加速度和特征周期表征。

3.2.2 设计基本地震加速度与抗震设防烈度的对应关系见

表 3.2.2。

表 3.2.2 设计基本地震加速度与抗震设防烈度的对应关系

设计基本地震加速度	0.05g	0.10g	0.15g	0.20g	0.30g	0.40g
抗震设防烈度	6	7		8		9

注： g 为重力加速度。

3.2.3 地震影响的特征周期应根据设备所在地的设计地震分组和场地类别确定。设计地震共分为三组，其特征周期应按表 3.2.3 采用。

表 3.2.3 特征周期(s)

设计地震分组	场地类别				
	I ₀	I ₁	II	III	IV
第一组	0.20	0.25	0.35	0.45	0.65
第二组	0.25	0.30	0.40	0.55	0.75
第三组	0.30	0.35	0.45	0.65	0.90

3.2.4 我国主要城镇中心地区的抗震设防烈度、设计基本地震加速度值和设计地震分组，可按现行国家标准《建筑抗震设计规范》GB 50011 的有关规定执行。

3.3 设备体系设计

3.3.1 设备体系应满足下列要求：

- 1 在满足工艺要求的前提下，设备宜露天布置；
- 2 应具有合理的地震作用传递途径；
- 3 应避免因设备零部件或附属构件失效而导致整个设备失效或抗震能力丧失；
- 4 对附着在设备本体上的附属设备的薄弱部位，应采取提高抗震能力的措施；
- 5 设备的刚度、质量变化宜平缓，其内件和整个设备的质量中心宜低位布置；

6 高径比大于 10 或高度大于 10m 的裙座式直立设备,宜采用带螺栓座的结构形式;

7 与设备连接的外部管线,在地震过程中应能适应管线与设备连接点的位移。

3.3.2 附属构件材料应符合下列规定:

1 材料的屈服强度与抗拉强度的比值不应大于 0.85;

2 支承构件的材料,其延伸率不应小于 15%;

3 需要焊接的材料,应具有良好的焊接性和满足设计要求的冲击韧性;

4 在低温条件下,应计入低温导致材料冲击韧性降低的影响。

4 地震作用和抗震验算

4.1 一般规定

4.1.1 设备的地震作用和抗震验算应符合下列规定：

1 应计算水平方向的地震作用并进行抗震验算；

2 设计基本地震加速度为 $0.20g \sim 0.40g$ ，或抗震设防烈度为 8 度、9 度时，对直径大于 $4m$ ，且两支座间距大于 $20m$ 的卧式设备，以及高度大于 $20m$ 的直立设备和加热炉落地烟囱，应计算竖向地震作用并进行抗震验算；

3 安装在构架上的设备，应计入设备所在构架的地震放大作用。

4.1.2 当设计基本地震加速度等于 $0.05g$ ，或抗震设防烈度为 6 度时，对第一类和第二类设备可不进行设备的地震作用计算，但应满足抗震措施要求。

4.1.3 设备的地震作用计算，宜采用下列方法：

1 下列设备可采用底部剪力法：

1) 高度小于或等于 $10m$ 的直立设备；

2) 高径比小于 5，且质量和刚度沿高度分布比较均匀的直立设备；

3) 可简化为单质点体系的设备。

2 除本条第 1 款外的设备，宜采用振型分解反应谱法。

3 当设计基本地震加速度大于或等于 $0.30g$ 时，高度大于 $120m$ ，且高径比大于 25 的直立设备和 $15 \times 10^4 m^3$ 以上的立式圆筒形储罐，宜采用时程分析法进行补充计算。

4.1.4 采用时程分析法时，应按设备所在场地类别和设计地震分组选用不少于两组的实际强震加速度记录和一组人工模拟的地震

加速度时程曲线,平均地震影响系数曲线应与振型分解反应谱法所采用的地震影响系数曲线在统计意义上相符,加速度时程的最大值可按表 4.1.4 采用。

表 4.1.4 时程分析所用地震加速度时程的最大值 (cm/s²)

地震影响	设计基本地震加速度					
	0.05g	0.10g	0.15g	0.20g	0.30g	0.40g
多遇地震	18	35	55	70	110	140
设防地震	50	100	150	200	300	400
罕遇地震	125	220	310	400	510	620

采用时程分析法时,每条时程曲线计算所得设备底部剪力不应小于振型分解反应谱法计算结果的 65%,多条时程曲线计算所得的底部剪力的平均值不应小于振型分解反应谱法计算结果的 80%。

4.2 地面设备设计反应谱

4.2.1 设备的地震影响系数应根据设计基本地震加速度、场地类别、设计地震分组、设备自振周期和阻尼比确定。其水平地震影响系数最大值应按表 4.2.1 选用,特征周期应根据场地类别和设计地震分组按本标准表 3.2.3 选用。

表 4.2.1 水平地震影响系数最大值

地震影响	设计基本地震加速度					
	0.05g	0.10g	0.15g	0.20g	0.30g	0.40g
多遇地震	0.04	0.08	0.12	0.16	0.24	0.32
设防地震	0.12	0.23	0.34	0.45	0.68	0.90
罕遇地震	0.28	0.50	0.72	0.90	1.20	1.40

4.2.2 设备的地震影响系数曲线(图 4.2.2)的阻尼调整系数和形状参数,应符合下列规定:

1 地震影响系数曲线的形状分以下几部分:

- 1) 直线上上升段, 自振周期小于 0.1s 的区段;
- 2) 水平段, 自振周期自 0.1s 至特征周期区段;
- 3) 曲线下下降段, 自振周期自特征周期至 5 倍特征周期区段;
- 4) 直线下下降段, 自振周期自 5 倍特征周期至 15s 区段。

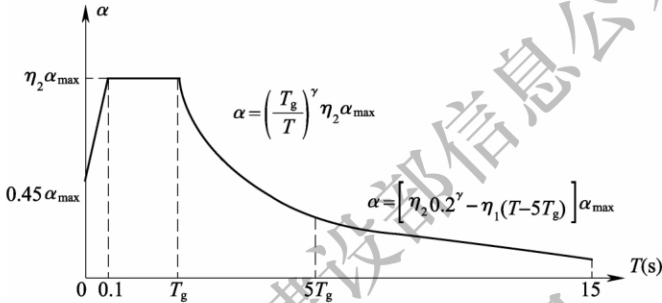


图 4.2.2 地震影响系数曲线

- α —水平地震影响系数; α_{\max} —水平地震影响系数最大值;
 η_1 —直线下下降段的下降斜率调整系数; γ —曲线下下降段的衰减指数;
 T_g —特征周期; η_2 —阻尼调整系数; T —设备自振周期

2 曲线下下降段的衰减指数应按下式确定:

$$\gamma = 0.9 + \frac{0.05 - \zeta}{0.3 + 6\zeta} \quad (4.2.2-1)$$

式中: γ ——曲线下下降段的衰减指数;

ζ ——设备的阻尼比。

3 直线下下降段的下降斜率调整系数应按下式确定:

$$\eta_1 = \frac{\eta_2 0.2^\gamma - 0.03}{14} \quad (4.2.2-2)$$

式中: η_1 ——直线下下降段的下降斜率调整系数, 小于 0 时取 0。

4 阻尼调整系数应按下式确定:

$$\eta_2 = 1 + \frac{0.05 - \zeta}{0.08 + 1.6\zeta} \quad (4.2.2-3)$$

式中： η_2 ——阻尼调整系数，小于 0.55 时取 0.55。

5 当水平地震影响系数的计算值小于 $0.05\eta_2\alpha_{\max}$ 时取 $0.05\eta_2\alpha_{\max}$ 。

4.3 地面设备水平地震作用

4.3.1 当采用底部剪力法时，设备总水平地震作用设计值(图 4.3.1)应按下列公式计算：

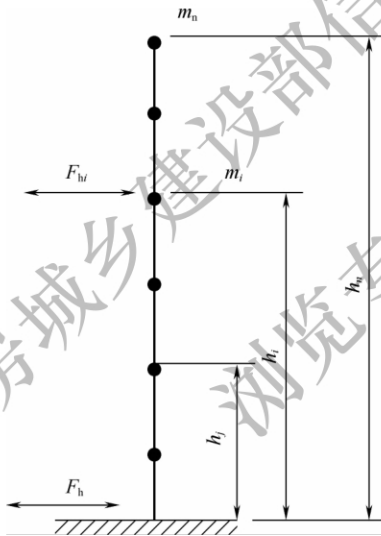


图 4.3.1 设备总水平地震作用计算

$$F_h = \eta R_E \alpha_1 m_{eq} g \quad (4.3.1-1)$$

$$m_{eq} = \lambda_m \sum_{i=1}^n m_i \quad (4.3.1-2)$$

$$F_{hi} = \frac{m_i h_i^{\hat{\delta}}}{\sum_{j=1}^n m_j h_j^{\hat{\delta}}} F_h \quad (4.3.1-3)$$

式中： F_{h} ——设备总水平地震作用设计值(N)；

η ——设备抗震重要度系数，按本标准表 3.1.2 选用；

R_{E} ——设备地震作用调整系数，按本标准表 4.3.1-1 选用；

α_1 ——相应于设备基本自振周期的水平地震影响系数，按本标准第 4.2 节的规定确定；

m_{eq} ——设备的等效总质量(kg)；

λ_{m} ——等效质量系数，单质点取 1，多质点体系取 0.85；

m_i, m_j ——分别为集中于质点 i, j 的质量(kg)；

F_{hi} ——作用于质点 i 的水平地震作用设计值(N)；

h_i, h_j ——分别为质点 i, j 的计算高度(mm)；

δ ——弯曲变形影响指数，按表 4.3.1-2 选用；

n ——质点数。

表 4.3.1-1 水平地震作用调整系数

设备类型	R_{E}
卧式设备	0.45
支腿式直立设备	0.45
支耳式直立设备	0.45
裙座式直立设备	0.45
球形储罐	0.45
立式圆筒形储罐	0.40

表 4.3.1-2 弯曲变形影响指数

设备基本自振周期 T_1 (s)	<0.5	0.5~2.5	>2.5
δ	1.0	$0.75+0.5T_1$	2

4.3.2 采用振型分解反应谱法时，设备的地震作用设计值和作用效应的计算应符合下列规定：

1 设备 j 振型 i 质点的水平地震作用设计值，应按下列公式确定：

$$F_{\text{hji}} = \eta R_{\text{E}} \alpha_j \gamma_j X_{ji} m_i g \quad (4.3.2-1)$$

$$\gamma_j = \frac{\sum_{i=1}^n X_{ji} m_i}{\sum_{j=1}^n X_{ji}^2 m_i} \quad (4.3.2-2)$$

式中： F_{hji} ——第 j 振型 i 质点的水平地震作用设计值(N)；
 α_j ——相应于设备第 j 振型自振周期的水平地震影响系数，按本标准第 4.2 节的规定确定；
 γ_j ——第 j 振型的振型参与系数；
 X_{ji} ——第 j 振型 i 质点的水平相对位移。

2 水平地震作用效应应按下式确定：

$$S_h = \sqrt{\sum S_j^2} \quad (4.3.2-3)$$

式中： S_h ——水平地震作用效应；
 S_j ——由 j 振型水平地震作用产生的效应，取前 2 阶~3 阶振型，当基本自振周期大于 1.5s 时，振型数不少于 3 阶。

4.4 构架上设备水平地震作用

4.4.1 构架与设备的质量比大于或等于 2 时，设备的水平地震作用宜按本节规定计算。

4.4.2 安装在构架上设备的水平地震作用设计值可按下式计算：

$$F_{hk} = K_m \eta R_E \alpha_1 m_{eq} g \quad (4.4.2)$$

式中： F_{hk} ——构架上设备的水平地震作用设计值(N)；
 K_m ——构架上设备的地震作用放大系数，按表 4.4.2 选用。

表 4.4.2 构架上设备的地震作用放大系数

构架层数	第一层	第二层	第三层	第四层	第五层及以上
放大系数	1.2	1.4	1.6	1.8	2.0

注：每层构架高度可按 4m~5m 确定。

4.4.3 当已知构架结构参数时，安装在构架上设备的水平地震作用设计值可按本标准附录 A 的规定计算。

4.5 竖向地震作用

4.5.1 直立式设备的竖向地震作用设计值(图 4.5.1),应按下列规定计算:

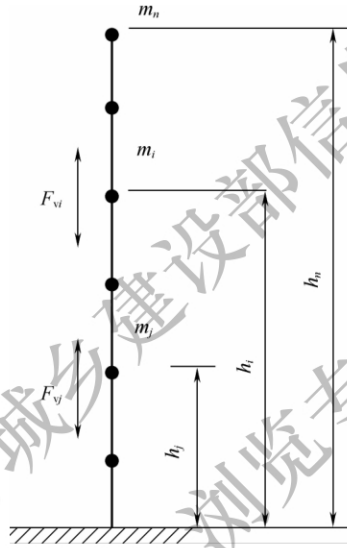


图 4.5.1 设备竖向地震作用计算

1 设备底部总竖向地震作用设计值应按下式计算:

$$F_v = \eta R_E \alpha_{v\max} m_{\text{eqv}} g \quad (4.5.1-1)$$

式中: F_v ——设备底部总竖向地震作用设计值(N)。

$\alpha_{v\max}$ ——竖向地震影响系数最大值,取水平地震影响系数最大值的 65%;

m_{eqv} ——设备的竖向等效质量(kg),取设备总质量的 75%。

2 设备任意质点 i 处的竖向地震作用,可按下列式计算:

$$F_{vi} = \frac{m_i h_i}{\sum_{j=1}^n m_j h_j} F_v \quad (4.5.1-2)$$

式中： F_{vi} ——设备质点 i 的竖向地震作用设计值(N)。

4.5.2 卧式设备的竖向地震作用设计值，当设计基本地震加速度为 $0.20g$ 、 $0.30g$ 和 $0.40g$ 时，可分别取该设备总重力荷载的 10% 、 15% 和 20% 。

4.6 载 荷 组 合

4.6.1 采用极限状态法设计时，地震作用与其他载荷作用的组合，应按现行国家标准《建筑抗震设计规范》GB 50011 的有关规定执行。

4.6.2 采用许用应力法设计时，地震作用与其他载荷作用的组合，应按下列原则进行组合：

1 设备的重力载荷，包括设备的自重(包括内件和填料等)，正常工作条件下内装物料的重力载荷，以及附属设备及隔热材料、衬里、管道、扶梯、平台等的重力载荷；

2 压力载荷，包括内压、外压或最大压差；

3 液柱静压力；

4 水平风载荷作用，对直立设备和球形储罐，水平风载荷组合系数取 0.25 ，其他设备取 0 ；

5 水平、竖向地震作用设计值；

6 雪载荷，考虑组合系数 0.5 ，高温部位以及设备承载面较小时取 0 ；

7 其他载荷，包括支座、底座圈、支耳及其他型式支撑件的反作用力，连接管道和其他部件的作用力，温度梯度或热膨胀量不同引起的作用力等；

8 活载荷，包括人、工具、维修、冲击、振动等主要可移动载荷。

4.7 抗 震 验 算

4.7.1 采用极限状态设计法时，应按现行国家标准《建筑抗震设计规范》GB 50011 的有关规定进行抗震验算。

4.7.2 采用许用应力设计法时，应按下列规定进行抗震验算：

1 设备进行抗震验算时,载荷组合作用下验算部位的应力值应满足下列公式的要求:

$$\sigma \leq \phi[\sigma] \quad (4.7.2-1)$$

$$\tau \leq [\tau] \quad (4.7.2-2)$$

式中: σ ——载荷组合作用下的应力值(MPa);

ϕ ——焊接接头系数,受压时取 1.0;

$[\sigma]$ ——材料的抗震许用应力(MPa);

τ ——载荷组合作用下的剪应力值(MPa);

$[\tau]$ ——材料的抗震许用剪应力(MPa)。

2 设备抗震验算的许用应力,应按下列规定确定:

1)设备本体及支承构件可按下式计算:

$$[\sigma] = K_L [\sigma]^t \quad (4.7.2-3)$$

式中: $[\sigma]$ ——材料的抗震许用应力(MPa);

K_L ——抗震许用应力调整系数,设备本体取 1.2,支承构件取 1.33;

$[\sigma]^t$ ——设计温度下材料的许用应力(MPa)。

2)锚栓可按下列公式计算:

$$\text{碳素钢} \quad [\sigma]_b = 0.75R_{eL} \quad (4.7.2-4)$$

$$\text{低合金钢} \quad [\sigma]_b = 0.6R_{eL} \quad (4.7.2-5)$$

$$\text{碳素钢、低合金钢} \quad [\tau]_b = 0.8[\sigma]_b \quad (4.7.2-6)$$

式中: $[\sigma]_b$ ——材料的抗震许用拉应力(MPa);

R_{eL} ——材料屈服强度(MPa);

$[\tau]_b$ ——材料的抗震许用剪应力(MPa)。

3)锚固附件可按下式计算:

$$[\sigma]_b = K_L [\sigma]^t \quad (4.7.2-7)$$

式中: K_L ——抗震许用应力调整系数,可取 1.33;

$[\sigma]^t$ ——设计温度下材料的许用应力(MPa)。

4)锚固附件及支承构件的许用压应力,可按下列规定计算:

当 $\lambda \leq \lambda_c$ 时:

$$[\sigma]_{bc} = \frac{1 - 0.4 \left(\frac{\lambda}{\lambda_c}\right)^2}{\frac{3}{2} + \frac{2}{3} \left(\frac{\lambda}{\lambda_c}\right)^2} [\sigma]^t \quad (4.7.2-8)$$

当 $\lambda > \lambda_c$ 时:

$$[\sigma]_{bc} = \frac{0.277}{\left(\frac{\lambda}{\lambda_c}\right)^2} [\sigma]^t \quad (4.7.2-9)$$

$$\lambda = \frac{kl_k}{i} \quad (4.7.2-10)$$

$$\lambda_c = \sqrt{\frac{\pi^2 E^t}{0.6 [\sigma]^t}} \quad (4.7.2-11)$$

式中: λ ——长细比;

λ_c ——临界长细比;

$[\sigma]_{bc}$ ——材料的抗震许用压应力(MPa);

k ——计算系数,按表 4.7.2 取值;

l_k ——计算长度(mm);

i ——惯性半径(mm),对长方形截面取 $0.289\delta_c$, 其中 δ_c 为截面有效厚度;

E^t ——设计温度下材料的弹性模量(MPa)。

表 4.7.2 计算系数 k

边界条件	两端简支	一端固支、一端自由	两端固支	一端固支、一端简支
k	1	2	0.5	0.7

5) 支承构件与设备本体连接处焊缝的许用应力,可按下列公式计算:

$$[\sigma] = K_L [\sigma]^t \quad (4.7.2-12)$$

$$[\tau] = 0.8 [\sigma] \quad (4.7.2-13)$$

式中: K_L ——抗震许用应力调整系数,取 1.2;

$[\sigma]^t$ ——设计温度下材料的许用应力(MPa),取附属构件与本体材料许用应力的较小值。

5 卧式设备

5.1 一般规定

5.1.1 卧式设备的抗震设计应符合本章规定。

5.1.2 卧式设备的基本自振周期可取 $0.10s$ ；当多台重叠时，基本自振周期可取 $0.15s$ 。

5.2 地震作用和抗震验算

5.2.1 卧式设备的水平地震作用计算，地震影响系数可按本标准第 4.2.1 条设防地震的规定取最大值。

5.2.2 安装在地面上的卧式设备，应按本标准第 4.3 节的要求分别计算其轴向、横向水平地震作用；安装在构架上的卧式设备，可按本标准第 4.4 节的规定分别计算轴向、横向水平地震作用。

5.2.3 卧式设备的阻尼比可取 0.05 。

5.2.4 对重叠式卧式设备，在轴向和横向均可视为一个多自由度体系(图 5.2.4)，对安装在地面上的重叠式卧式设备的地震作用，

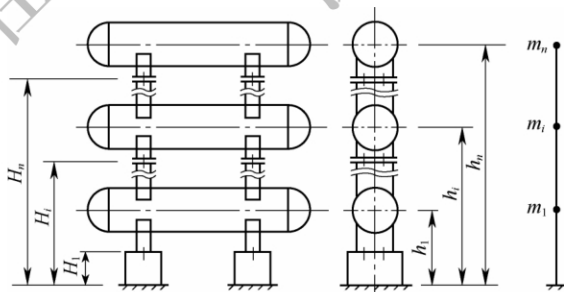


图 5.2.4 重叠式卧式设备计算

H_1 、 H_i 、 H_n 一分别为设备支座底板距地面或构架表面高度；

h_1 、 h_i 、 h_n 一分别为设备质心距地面或构架表面高度；

m_1 、 m_i 、 m_n 一分别为设备集中于质点 1、 i 、 n 的质量

可按本标准第 4.3 节计算,地震影响系数可取水平地震影响系数的最大值;对安装在构架上的重叠式卧式设备的总地震作用和各质点的水平地震作用,可按本标准第 4.4 节计算。

5.2.5 卧式设备的本体、支座、地脚螺栓等应进行抗震验算,并应符合本标准第 4.7 节的规定。

5.3 抗震构造措施

5.3.1 设备每个支座的地脚螺栓数量不应少于 2 个,螺栓直径不宜小于 M16,螺母应设有防松动措施。

5.3.2 滑动支座上的地脚螺栓应有限制设备横向位移的功能。

5.3.3 抗震设防烈度大于或等于 7 度时,支座应与设备本体进行焊接。

6 支腿式直立设备

6.1 一般规定

6.1.1 高度 H 不大于 10m(含支腿高度),且高径比不大于 5 的支腿式直立设备的抗震设计(图 6.1.1)应符合本章规定。

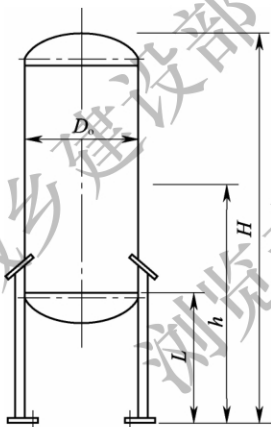


图 6.1.1 支腿式直立设备

6.1.2 对安装在地面上,直径小于 1.2m、高度小于 3m(含支腿高度),且支腿高度低于 0.5m 的支腿式直立设备,当抗震设防烈度为 6 度或 7 度时,可不进行抗震验算,但应满足抗震构造措施要求。

6.2 自振周期

6.2.1 支腿式直立设备的基本自振周期可按式计算:

$$T_1 = 2\pi \sqrt{\frac{m_c}{1000K}} \quad (6.2.1)$$

式中: T_1 ——设备的基本自振周期(s);

m_c ——设备的质量(kg);

K ——支承结构的侧移刚度(N/mm),按本标准第 6.2.2 条计算。

6.2.2 支腿式直立设备支承结构的侧移刚度,应按下列公式计算:

$$K = \frac{1}{\frac{\lambda_c}{K_1} + \frac{1}{K_2}} \quad (6.2.2-1)$$

$$K_1 = \frac{3nEA_z D_b^2}{2L^3} \quad (6.2.2-2)$$

$$K_2 = \frac{nK_c}{1 + \frac{LK_c}{GA_z}} \quad (6.2.2-3)$$

$$K_c = \frac{4E(I_1 + I_2)}{L^3} \quad (6.2.2-4)$$

$$\lambda_c = \left(\frac{h}{L}\right)^2 - \frac{h}{L} + 4 \quad (6.2.2-5)$$

式中: K ——支承结构的侧移刚度(N/mm);

K_1 ——支承结构的弯曲刚度(N/mm);

K_2 ——支承结构的剪变刚度(N/mm);

K_c ——单根支腿的弯曲刚度(N/mm);

λ_c ——质心高度修正系数;

n ——支腿的数量;

E ——支腿材料的弹性模量(MPa);

A_z ——单根支腿的横截面面积(mm²);

D_b ——支腿中心圆直径(mm);

L ——支腿的高度(mm);

G ——支腿材料的弹性剪变模量(MPa);

I_1 ——单根支腿的切向水平截面惯性矩(mm⁴);

I_2 ——单根支腿的径向水平截面惯性矩(mm^4)；

h ——基础顶面至设备质心的高度(mm)。

6.3 地震作用和抗震验算

6.3.1 支腿式直立设备的水平地震作用计算,地震影响系数应符合本标准第 4.2 节设防地震的规定。

6.3.2 安装在地面上的支腿式直立设备的地震作用,应按本标准第 4.3.1 条计算;安装在构架上的支腿式直立设备的地震作用,应按本标准第 4.4 节的规定计算。

6.3.3 支腿式直立设备的阻尼比可取 0.05。

6.3.4 支腿式直立设备壳体、支腿、支腿与筒体连接焊缝、地脚螺栓等的抗震验算,应符合本标准第 4.7 节的规定。

6.3.5 支腿式直立设备的抗震验算方法可按本标准附录 B 的规定执行。

6.4 抗震构造措施

6.4.1 支腿数量不应少于 3 个,设防烈度为 8 度、9 度,设备直径大于 800mm 时,支腿数量不宜少于 4 个。

6.4.2 每个支腿均应设置地脚螺栓,螺栓直径不宜小于 M16,螺母应设有防松动措施。

7 支耳式直立设备

7.1 一般规定

7.1.1 支耳式直立设备的抗震设计(图 7.1.1)应符合本章规定。

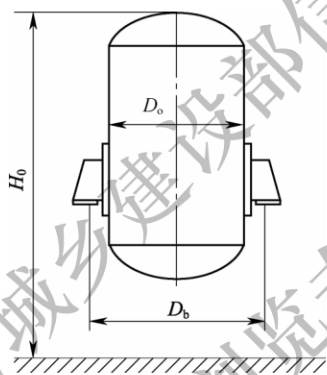


图 7.1.1 支耳式直立设备

7.1.2 对于直径小于 2m、切线长度小于 5m 的支耳式直立设备，当抗震设防烈度为 6 度或 7 度时，可不进行抗震验算，但应满足抗震构造措施要求。

7.2 自振周期

7.2.1 支耳式直立设备的基本自振周期，可按下列式计算：

$$T_1 = 0.56 + 0.4 \times 10^{-6} \frac{H_0^2}{D_0} \quad (7.2.1)$$

式中： T_1 ——支耳式直立设备的基本自振周期(s)；

H_0 ——设备顶部到地面的距离(mm)；

D_0 ——设备外直径(mm)。

7.2.2 当切线长度小于 3m 时, T_1 可取 0.3s。

7.3 地震作用和抗震验算

7.3.1 支耳式直立设备的水平地震作用计算,地震影响系数应符合本标准第 4.2 节设防地震的规定。

7.3.2 支耳式直立设备的水平地震作用,应按本标准第 4.3.1 条计算。

7.3.3 支耳式直立设备的阻尼比可取 0.03。

7.3.4 支耳式直立设备壳体、支耳、支耳与筒体连接焊缝、地脚螺栓等的抗震验算,应符合本标准第 4.7 节的规定。

7.3.5 支耳式直立设备的抗震验算方法可按本标准附录 C 的规定执行。

7.4 抗震构造措施

7.4.1 支耳宜设置在设备重心高度以上。

7.4.2 支耳数量不宜少于 4 个,且应为偶数。当设备直径小于 1000mm 时,支耳数量不应少于 2 个。

7.4.3 每个支耳均应设置地脚螺栓,螺母应设有防松动措施。

8 裙座式直立设备

8.1 一般规定

8.1.1 裙座式直立设备的抗震设计应符合本章规定。

8.1.2 高度大于 20m,设计基本地震加速度大于或等于 0.20g 或抗震设防烈度为 8 度、9 度时,应计入竖向地震作用的影响。

8.2 自振周期

8.2.1 裙座式直立设备可简化为多质点体系,计算自振周期。

8.2.2 等直径、等厚度的安装在地面基础上的裙座式直立设备,其基本自振周期可按下式计算:

$$T_1 = 90.33H \sqrt{\frac{m_0 H}{E' D_i^3 \delta_e}} \times 10^{-3} \quad (8.2.2)$$

式中: T_1 ——设备的基本自振周期(s);

H ——从基础顶面到设备顶部的高度(mm);

m_0 ——设备的总质量(kg);

E' ——材料的弹性模量(MPa);

D_i ——设备圆筒体的内直径(mm);

δ_e ——设备筒体的有效厚度(mm)。

8.2.3 不等直径或不等厚度的落地式直立设备,可将直径、厚度、材料沿高度变化的设备视为一个多质点体系(图 8.2.3),其基本自振周期可按下列公式计算:

$$T_1 = 114.8 \sqrt{\sum_{i=1}^n m_i \left(\frac{h_i}{H}\right)^3 \left(\sum_{i=1}^n \frac{H_i^3}{E_i' I_i} - \sum_{i=2}^n \frac{H_i^3}{E_{i-1}' I_{i-1}}\right)} \times 10^{-3} \quad (8.2.3-1)$$

圆筒段:
$$I_i = \frac{\pi}{8} (D_i + \delta_{ei})^3 \delta_{ei} \quad (8.2.3-2)$$

圆锥段:
$$I_i = \frac{\pi D_{ic}^2 D_{if}^2 \delta_{ei}}{4(D_{ic} + D_{if})} \quad (8.2.3-3)$$

- 式中: T_1 ——设备的基本自振周期(s);
 m_i ——设备第 i 计算段的质量(kg);
 h_i ——第 i 段设备质量距基础底板顶面的高度(mm);
 H ——从基础底板顶面至设备顶面的总高度(mm);
 H_i ——从设备顶面至第 i 段底截面的距离(mm);
 E_i^t, E_{i-1}^t ——第 i 段、第 $i-1$ 段壳体材料的弹性模量(MPa);
 I_i, I_{i-1} ——第 i 段、第 $i-1$ 段壳体的截面惯性矩(mm⁴);
 D_i ——第 i 段圆筒体的内直径(mm);
 δ_{ei} ——各计算截面的圆筒或锥壳的有效厚度(mm);
 D_{ic} ——锥壳大端内直径(mm);
 D_{if} ——锥壳小端内直径(mm)。

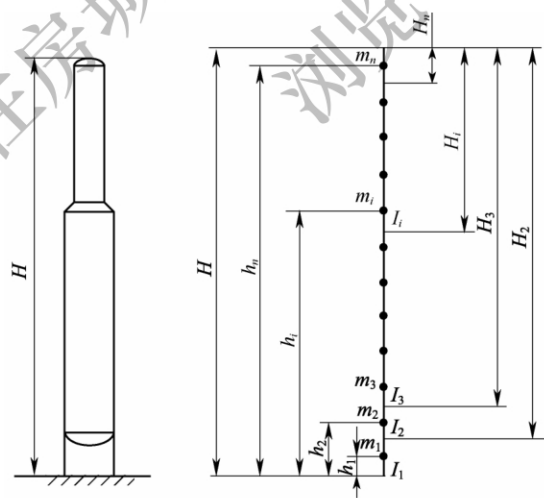


图 8.2.3 裙座式直立设备多质点体系计算

8.2.4 安装在构架上的裙座式直立设备,其自振周期可按下列规定计算:

1 支承构架应视为设备的一部分,每层构架可简化为一个质点,构架的层间刚度折算可按位移等效原理确定,设备的自振周期可采用振型分解法计算。

2 高径比小于或等于 5,且壁厚小于或等于 30mm 的裙座式直立设备,其基本自振周期可按本标准公式(7.2.1)近似计算。

8.3 地震作用和抗震验算

8.3.1 裙座式直立设备的水平地震影响系数应符合本标准第 4.2 节的规定,最大值应按本标准表 4.2.1 设防地震取值。

8.3.2 裙座式直立设备的水平地震作用计算应符合本标准第 4.3 节的规定。

8.3.3 高度小于或等于 10m 或高径比小于或等于 5 的裙座式直立设备,可采用底部剪力法进行水平地震作用计算,其地震影响系数可取设防地震的水平地震影响系数的最大值。

8.3.4 高度大于 10m 且高径比大于 5 的裙座式直立设备,可采用振型分解法进行计算。

8.3.5 裙座式直立设备的阻尼比可按下列规定取值:

1 当设备的基本自振周期小于或等于 1.5s 时,可取 0.035。

2 当设备的基本自振周期大于 1.5s,且小于或等于 2.0s 时,可按下列式计算:

$$\zeta = 0.11 - 0.05T_1 \quad (8.3.5)$$

3 当设备的基本自振周期大于 2.0s 时,可取 0.01。

8.3.6 裙座式直立设备的竖向地震作用,应按本标准第 4.5 节的规定计算。

8.3.7 裙座式直立设备的壳体、裙座筒体、基础环、地脚螺栓座、裙座与壳体连接焊缝、螺栓座与裙座筒体连接焊缝、地脚螺栓等应进行抗震验算,应符合本标准第 4.7 节的规定。

8.4 抗震构造措施

- 8.4.1 设备的平台不宜与其他设备或构筑物直接连接。
- 8.4.2 设备外部较重的附属设备宜另设支承结构,不宜由设备直接支承。
- 8.4.3 设备的内部承重构件应与壳体牢固连接。
- 8.4.4 设备的高径比大于 5,且抗震设防烈度大于 7 度时,设备筒体与裙座不宜采用搭接连接。
- 8.4.5 设备的直径大于或等于 800mm 时,地脚螺栓不应小于 M24,其数量不宜少于 8 个,螺母应设有防松动措施。

住房城乡建设部信息中心
浏览专用

9 球形储罐

9.1 一般规定

9.1.1 赤道正切或相割以支柱支撑的可调式和固定式拉杆结构的球形储罐(以下简称球罐)的抗震设计应符合本章规定。

9.1.2 球罐地震作用计算应计入储液的影响。

9.2 自振周期

9.2.1 球罐在操作状态下的等效质量应按下列公式计算:

$$m_{eq} = m_1 + m_2 + m_5 + 0.5m_6 + m_7 \quad (9.2.1-1)$$

$$m_2 = m_1 \varphi \quad (9.2.1-2)$$

式中: m_{eq} —— 球罐在操作状态下的等效质量(kg);

m_1 —— 球壳质量(kg);

m_2 —— 储液的有效质量(kg);

m_3 —— 球罐保温层的质量(kg);

m_6 —— 支柱和拉杆的质量(kg);

m_7 —— 附件质量(kg),包括人孔、接管、液位计、内件、喷淋装置、安全阀、梯子平台等;

$m_{1.}$ —— 球罐储液质量(kg);

φ —— 储液的有效质量系数,根据球罐内液体充满度按图 9.2.1 选取。

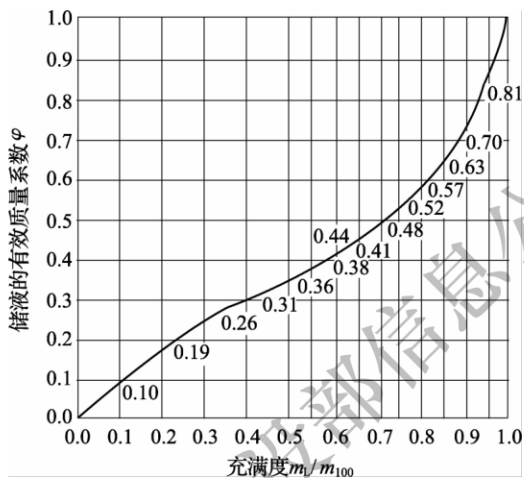


图 9.2.1 储液的有效质量系数

m_{100} —球罐 100% 充满液体时的液体质量

9.2.2 球罐构架(图 9.2.2)的水平刚度应按下列公式计算:

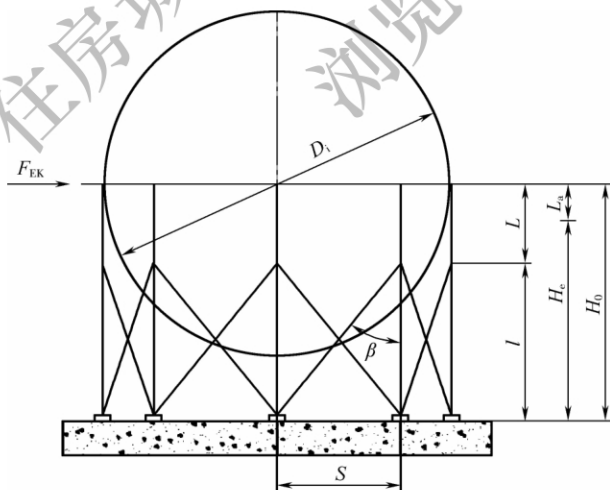


图 9.2.2 球罐构架

$$K = \frac{1}{\frac{1}{K_1} + \frac{1}{K_2}} \quad (9.2.2-1)$$

$$K_1 = \frac{3nE_sAD_b^2}{8H_0^3} \quad (9.2.2-2)$$

$$K_2 = nK_c \left[\frac{2C_1}{C_2 + \frac{4SK_c}{E_sA'}} + 1 \right] \quad (9.2.2-3)$$

$$K_c = \frac{3E_sI}{H_e^3} \quad (9.2.2-4)$$

$$A' = \frac{1}{\frac{C_3}{A_T \sin^3 \beta} + \frac{C_4 \cot^3 \beta}{A}} \quad (9.2.2-5)$$

$$C_1 = 0.25\lambda_c^2(3 - \lambda_c^2)^2 \quad (9.2.2-6)$$

$$C_2 = \lambda_c^2(1 - \lambda_c)^3(3 + \lambda_c) \quad (9.2.2-7)$$

$$\lambda_c = \frac{l}{H_e} \quad (9.2.2-8)$$

$$H_e = H_0 - L_a \quad (9.2.2-9)$$

$$L_a = \frac{1}{2} \sqrt{\frac{d_0 D_0}{2}} \quad (9.2.2-10)$$

$$\beta = \tan^{-1} \frac{S}{l} \quad (9.2.2-11)$$

- 式中：
- K —— 球罐构架的侧移刚度(N/mm)；
 - K_1 —— 球罐构架的弯曲刚度(N/mm)；
 - K_2 —— 球罐构架的剪切刚度(N/mm)；
 - n —— 支柱根数；
 - E_s —— 支柱材料的室温弹性模量(MPa)；
 - A —— 单根支柱的横截面面积(mm²)；
 - D_b —— 支柱中心圆直径(mm)；
 - H_0 —— 支柱底板底面至球壳中心的高度(mm)；
 - S —— 相邻支柱之间的距离(mm)；

- I —— 单根支柱横截面的惯性矩 (mm^4);
 H_e —— 支柱的有效高度 (mm);
 A_T —— 拉杆的有效截面积 (mm^2);
 β —— 拉杆和支柱间的夹角 ($^\circ$);
 l —— 支柱底板底面至上支耳销子中心的距离 (mm);
 L_a —— 支柱和球壳之间焊缝长度的 $1/2$ (mm);
 d_o —— 支柱外直径 (mm);
 D_i —— 球壳的内直径 (mm);
 $K_c, A', C_1, C_2, \lambda_c$ —— 计算参数或系数;
 C_3, C_4 —— 拉杆结构形式系数, 根据拉杆的结构形式按表 9.2.2 查取。

表 9.2.2 拉杆结构形式系数

系 数	可 调 式	固 定 式
C_3	1.0	0.5
C_4	1.0	0

9.2.3 球罐基本自振周期应按下式计算:

$$T_1 = 2\pi \sqrt{\frac{m_{eq}}{1000K}} \quad (9.2.3)$$

式中: T_1 —— 球罐基本自振周期 (s)。

9.3 地震作用和抗震验算

9.3.1 球罐的水平地震作用计算, 地震影响系数应按本标准第 4.2 节设防地震的规定采用。

9.3.2 球罐的水平地震作用可按本标准第 4.3.1 条计算。

9.3.3 球罐的阻尼比可取 0.035。

9.3.4 水平地震作用在上段支柱产生的总弯矩应按下式计算:

$$M = F_{EK} L \quad (9.3.4)$$

式中: M —— 水平地震作用在上段支柱产生的总弯矩 ($N \cdot \text{mm}$);

F_{EK} ——球罐所受的水平地震作用设计值(N)；

L ——球壳赤道平面至上支耳销子中心的距离(mm)。

9.3.5 支柱、支柱与球壳连接焊缝、拉杆及拉杆附件、支柱底板及地脚螺栓等的抗震验算,应符合本标准第 4.7 节的规定。

9.4 抗震构造措施

9.4.1 球罐支柱的地脚螺栓直径不应小于 M24,螺母应设有防松动措施。

9.4.2 球罐壳体与支柱、支柱与耳板、拉杆和翼板、支柱与底板之间的连接焊缝应为较薄件等强度焊缝,焊缝应饱满,不应有表面缺陷。

9.4.3 拉杆松紧应适度,各拉杆松紧度应大体相同,拉杆交叉处不应焊死。

10 立式圆筒形储罐

10.1 一般规定

10.1.1 罐壁高径比不大于 1.6,且公称容积大于或等于 100m^3 的立式圆筒形钢制焊接平底储罐(以下简称储罐)的抗震设计应符合本章规定。

10.1.2 固定顶储罐的储液上表面与顶盖之间空间应小于储罐公称容积的 4%。

10.1.3 储罐的地震作用计算应计入储液的影响。

10.2 自振周期

10.2.1 储罐的罐液耦联振动基本自振周期可按下式计算:

$$T_1 = K_c H_w \sqrt{\frac{R}{\delta_{1/3}}} \times 10^{-3} \quad (10.2.1)$$

式中: T_1 ——储罐的罐液耦联振动的基本自振周期(s);

K_c ——罐液耦联振动周期系数,由表 10.2.1 查取,中间值可采用插入法计算;

H_w ——储罐设计最高液位(mm);

R ——储罐的内半径(mm);

$\delta_{1/3}$ ——罐壁距离底板 1/3 高度处的名义厚度扣除钢板厚度负偏差或实际厚度(mm)。

表 10.2.1 罐液耦联振动周期系数 K_c

D/H_w	0.6	1.0	1.5	2.0	2.5	3.0
K_c	0.514×10^{-3}	0.44×10^{-3}	0.425×10^{-3}	0.435×10^{-3}	0.461×10^{-3}	0.502×10^{-3}

续表 10.2.1

D/H_w	3.5	4.0	4.5	5.0	5.5	6.0
K_c	0.537×10^{-3}	0.58×10^{-3}	0.62×10^{-3}	0.681×10^{-3}	0.736×10^{-3}	0.791×10^{-3}

注: D 为储罐的内直径(mm)。

10.2.2 储液晃动基本自振周期可按下式计算:

$$T_w = 2\pi \sqrt{\frac{D}{3680g} \coth\left(\frac{3.68H_w}{D}\right)} \quad (10.2.2)$$

式中: T_w —— 罐内储液晃动基本自振周期(s);

\coth —— 双曲余切函数。

10.3 水平地震作用及效应

10.3.1 储罐的水平地震作用应按下列公式计算:

$$F_{hg} = rR_E \alpha_1 Y_1 m_{eq} g \quad (10.3.1-1)$$

$$m_{eq} = m_l \varphi \quad (10.3.1-2)$$

式中: F_{hg} —— 储罐的水平地震作用设计值(N);

R_E —— 地震作用调整系数,按本标准表 4.3.1-1 确定;

α_1 —— 水平地震影响系数,根据 T_1 和储罐的阻尼比,按本标准第 4.2 节的规定确定;

Y_1 —— 罐体影响系数,取 1.1;

m_{eq} —— 储罐的等效质量(kg);

m_l —— 储液质量(kg);

φ —— 动液系数,按本标准第 10.3.3 条计算。

10.3.2 储罐的阻尼比可取 0.05,储液晃动时的阻尼比取 0.005。

10.3.3 动液系数应按下列公式计算:

1 储液最高设计液位(H_w)与储罐的内半径(R)之比小于或等于 1.5 时:

$$\varphi = \frac{\text{th}\left(\sqrt{3} \frac{R}{H_w}\right)}{\sqrt{3} \frac{R}{H_w}} \quad (10.3.3-1)$$

式中:th——双曲正切函数。

2 储液最高设计液位(H_w)与储罐的内半径(R)之比大于1.5时:

$$\varphi = 1 - 0.4375 \frac{R}{H_w} \quad (10.3.3-2)$$

10.3.4 水平地震作用下储罐底面的倾覆力矩应按下式计算:

$$M_g = 0.45 F_{hg} H_w \quad (10.3.4)$$

式中: M_g ——水平地震作用下储罐底面的倾覆力矩($N \cdot mm$)。

10.4 罐壁竖向稳定许用临界应力

10.4.1 第一圈罐壁(自下往上数)的竖向稳定临界应力,应按下列公式计算:

$$\sigma_{cr} = \kappa_c E \frac{\delta_{e1}}{D_1} \quad (10.4.1-1)$$

$$\kappa_c = 0.13725 \left(1 + 0.0429 \sqrt{\frac{H}{\delta_{e1}}} \right) \left(1 - 0.1706 \frac{D_1}{H} \right) \quad (10.4.1-2)$$

式中: σ_{cr} ——第一圈罐壁竖向稳定临界应力(MPa);

κ_c ——临界应力系数;

E ——罐壁材料在设计温度下的弹性模量(MPa);

δ_{e1} ——第一圈罐壁的有效厚度(mm);

D_1 ——第一圈罐壁的平均直径(mm);

H ——罐壁的总高度(mm)。

10.4.2 第一圈罐壁的的稳定许用临界应力应按下式计算:

$$[\sigma]_{cr} = \frac{\sigma_{cr}}{1.5} \quad (10.4.2)$$

式中: $[\sigma]_{cr}$ ——第一圈罐壁的的稳定许用临界应力(MPa)。

10.5 罐壁的抗震验算

10.5.1 罐壁底部圆周方向单位长度上的提高力应按下式计算:

$$F_t = \frac{4M_g}{\pi D_1^2} \quad (10.5.1)$$

式中: F_t —— 罐壁底部圆周方向单位长度上的提离力(N/mm)。

10.5.2 罐壁底部圆周方向单位长度上的提离反抗力,应按下列公式计算:

$$F_L = F_{L0} + \frac{N_1}{\pi D_1} \quad (10.5.2-1)$$

$$F_{L0} = 99\delta_{eb}\sqrt{R_{cl}H_w\rho_s} \times 10^{-5} \quad (10.5.2-2)$$

式中: F_L —— 罐壁底部圆周方向单位长度上的提离反抗力(N/mm);

F_{L0} —— 储液和罐底的最大提离反抗力(N/mm),当大于 $0.02 H_w D_1 \rho_s g \times 10^{-9}$ 时,取 $0.02 H_w D_1 \rho_s g \times 10^{-9}$, 并取罐内边缘板的宽度为 $0.035D$;

N_1 —— 第一圈罐壁底部所承受的重力(N);

δ_{eb} —— 罐底边缘板的有效厚度(mm);

R_{cl} —— 罐底边缘板材料的屈服强度(MPa);

ρ_s —— 储液密度(kg/m^3)。

10.5.3 当罐壁底部圆周方向单位长度上的提离力(F_t)大于 2 倍的提离反抗力($2F_L$)时,应把储罐锚固在基础上。

10.5.4 锚固储罐应符合下列规定:

1 罐壁底部竖向压应力应按下列公式计算:

$$\sigma_c = C_v \frac{N_1}{A_1} + \frac{M_g}{Z_1} \quad (10.5.4-1)$$

$$\sigma_c \leq [\sigma_{cr}] \quad (10.5.4-2)$$

式中: σ_c —— 罐壁底部的竖向压应力(MPa);

C_v —— 竖向地震力影响系数,对 7 度或 8 度地震区, C_v 取 1.0,对 9 度地震, C_v 取 1.45;

A_1 —— 第一圈罐壁的横截面积(mm^2),取 $\pi D_1 \delta_1$;

Z_1 —— 第一圈罐壁的横截面抗弯截面模量(mm^3),取

$$0.785 D_1^2 \delta_{e1}。$$

2 地脚螺栓的拉应力应按下列公式计算：

$$\sigma_{bt} = \frac{1}{n A_{bt}} \left(\frac{4M_g}{D_r} - N_1 \right) \quad (10.5.4-3)$$

$$\sigma_{bt} \leq [\sigma]_{bt} \quad (10.5.4-4)$$

式中： σ_{bt} ——地脚螺栓的拉应力(MPa)，计算值小于0时，应为0；

n ——地脚螺栓的个数；

A_{bt} ——单个地脚螺栓的有效截面积(mm²)；

D_r ——地脚螺栓的中心圆直径(mm)；

$[\sigma]_{bt}$ ——地脚螺栓抗震许用应力(MPa)，取地脚螺栓材料标准屈服强度下限值的80%。

10.5.5 无锚固储罐的罐壁底部竖向压应力，应符合下列规定：

1 当罐壁底部圆周方向单位长度上的提离力(F_t)小于或等于提离抵抗力(F_L)时，应按下列公式计算：

$$\sigma_c = C_v \frac{N_1}{A_1} + \frac{M_g}{Z_1} \quad (10.5.5-1)$$

2 当罐壁底部圆周方向单位长度上的提离力(F_t)大于提离抵抗力(F_L)且小于或等于2倍的提离抵抗力($2F_L$)时，应按下列公式计算：

$$\sigma_c = C_v \frac{N_1}{A_1} + C_L \frac{M_g}{Z_1} \quad (10.5.5-2)$$

$$C_L = 0.4 \left(\frac{F_t}{F_L} \right)^2 - 0.7 \left(\frac{F_t}{F_L} \right) + 1.3 \quad (10.5.5-3)$$

式中： C_L ——罐底提离影响系数。

3 罐壁底部竖向压应力应满足下列公式的要求：

$$\sigma_c \leq [\sigma_{cr}] \quad (10.5.5-4)$$

4 当罐壁底部竖向压应力(σ_c)大于稳定许用临界应力($[\sigma_{cr}]$)时，可采取下列措施中的一项或多项，并应重复本条第1款和第2款的计算，直到满足要求为止：

- 1)减小储罐高径比；
- 2)加大第一圈罐壁的厚度；
- 3)加大罐底边缘板的厚度；
- 4)把储罐锚固在基础上。

10.5.6 根据本节抗震验算所得的第一圈罐壁厚度大于按静液压力计算所得的厚度(不含腐蚀裕量)时,其他各圈罐壁厚度也应在按静液压力计算所得厚度的基础上,逐圈通过抗震验算确定其壁厚。

10.6 液面晃动波高

10.6.1 水平地震作用下罐内液面晃动波高应按下列公式计算：

$$h_v = \bar{\eta} K_v \alpha_w R \quad (10.6.1-1)$$

$$K_v = 3.03629 - 0.67886 \times T_w + 0.06602 \times T_w^2 - 0.00197 \times T_w^3 \quad (10.6.1-2)$$

式中： h_v ——罐内液面晃动波高(mm)；

$\bar{\eta}$ ——罐型系数,浮顶和内浮顶储罐取 0.85,固定顶储罐取 1.0；

K_v ——调整系数；

α_w ——水平地震影响系数,应根据 T_w 和储液晃动阻尼比,按本标准第 4.2 节设防地震确定。

10.6.2 储存易燃或有毒液体的储罐,对浮顶罐,浮船顶面至罐壁顶部的距离应大于液面晃动波高;对固定顶罐,液面至罐壁顶部的距离应大于液面晃动波高。

10.7 抗震构造措施

10.7.1 储存易燃液体的浮顶罐,其导向装置、转动浮梯等应接触良好,并应连接可靠;浮顶与罐壁之间宜采用软密封材料。

10.7.2 采用螺栓锚固的储罐,直径小于 15m 时,螺栓间距不得大于 2m;储罐直径大于或等于 15m 时,螺栓间距不得大于 3m。螺栓的直径不应小于 M24,螺母应设有防松动措施。

11 加 热 炉

11.1 一 般 规 定

11.1.1 除乙烯裂解炉外,管式加热炉、辅助燃烧室、硫黄装置加热炉,以及余热回收系统集成烟风道和烟囱的抗震设计应符合本章规定。

11.1.2 加热炉结构的地震作用计算应符合下列规定:

1 箱式加热炉、圆筒炉对流室的框架结构,应在水平面上两个主轴方向分别计算水平地震作用,并进行抗震验算,各方向的水平地震作用,应由该方向的抗侧力构件承担;

2 卧式加热炉可仅计算炉体横向的水平地震作用,并进行抗震验算;

3 对于落地烟囱,当设计基本地震加速度值为 $0.20g \sim 0.40g$ 或抗震设防烈度为 8 度、9 度时,应计算竖向地震作用,并按现行国家标准《建筑抗震设计规范》GB 50011 的有关规定与水平地震作用进行组合,并进行抗震验算;

4 包括炉顶烟囱高度大于 30m 的加热炉,当设计基本地震加速度值为 $0.4g$ 或抗震设防烈度为 9 度时,应计算竖向地震作用,并按现行国家标准《建筑抗震设计规范》GB 50011 的有关规定与水平地震作用进行组合,进行抗震验算。

11.2 自 振 周 期

11.2.1 加热炉可简化为多质点结构体系,当采用矩阵迭代法计算自振周期时,柔度矩阵元素可按本标准附录 D 的规定计算。

11.2.2 高度 H 小于或等于 35m 的圆筒炉,其基本自振周期可按下列规定确定:

1 纯辐射型圆筒炉(图 11.2.2-1)可按下列式计算:

$$T_1 = 0.0268 + 0.0444 \frac{H_a}{\sqrt{D_2}} \quad (11.2.2-1)$$

式中： T_1 ——基本自振周期(s)；

H_a ——炉底柱、筒体、锥段高度之和(m)；

D_2 ——辐射室筒体外径(m)。

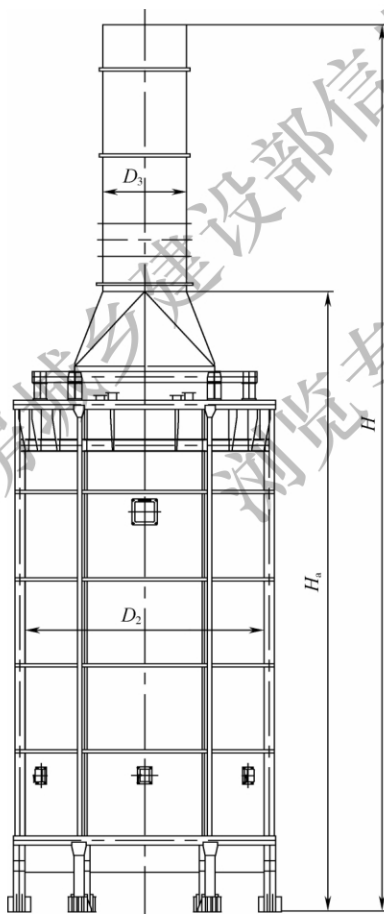


图 11.2.2-1 纯辐射型圆筒炉

2 辐射对流型圆筒炉(图 11. 2. 2-2)可按式计算:

$$T_1 = 0.2505 + 0.976 \times 10^{-3} \left(\frac{H_1^2}{D_2} + \frac{h_4^2}{D_3} \right) \quad (11. 2. 2-2)$$

式中: H_1 ——炉底柱、辐射室、对流室高度之和(m);

h_4 ——烟囱高度(m);

D_3 ——烟囱外径(m)。

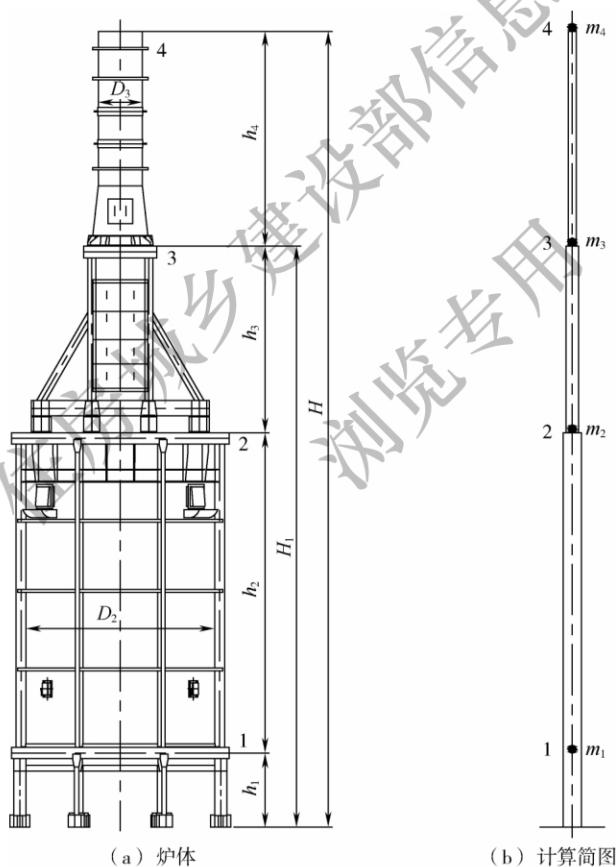


图 11. 2. 2-2 辐射对流型圆筒炉

11.2.3 高度 H 小于或等于 40m 的箱式加热炉(图 11.2.3-1 和图 11.2.3-2),基本自振周期可按下列式计算:

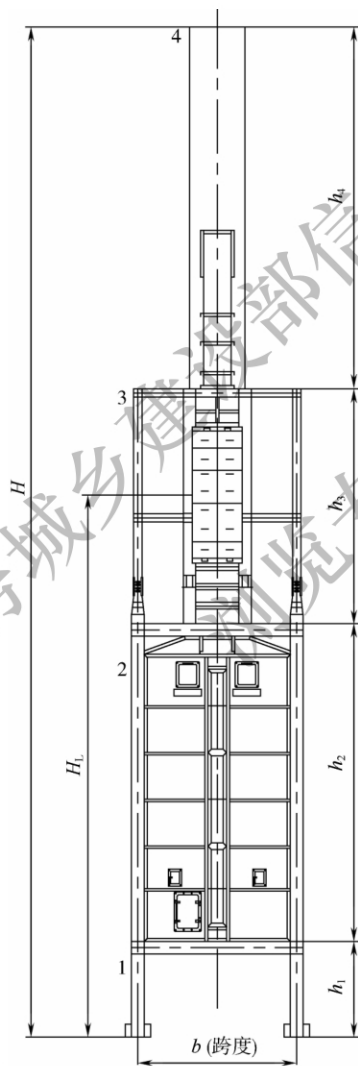


图 11.2.3-1 箱式炉

$$T_1 = 0.2749 + 0.02924 \frac{H_L}{\sqrt[3]{b}} \quad (11.2.3)$$

式中： H_L ——炉框架计算高度(m)，当辐射室边框架未达到对流室时，取自对流室的形心至框架柱脚板下表面之间的距离；

b ——炉框架柱中心线的跨度(m)，当炉框架为多柱列时， b 值取最外边跨度中心线的距离。

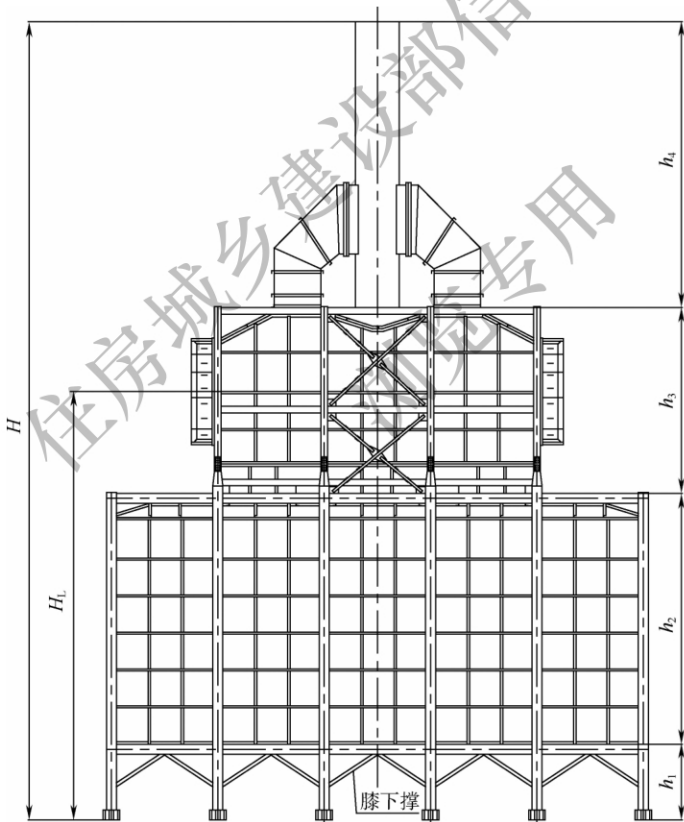


图 11.2.3-2 中间框架设对流室的立式炉

11.2.4 落地烟囱的自振周期可按下列规定确定：

1 等截面直筒式烟囱的基本自振周期可按下式计算：

$$T_1 = 1.79H_e \sqrt{\frac{m_e H_e}{E' I}} \quad (11.2.4-1)$$

式中： H_e ——烟囱计算高度(m)，自地脚螺栓底板下表面至顶面高度；

m_e ——烟囱质量(kg)，当衬里与烟囱壁连接时，包括衬里的质量；

E' ——设计温度下材料的弹性模量(Pa)；

I ——烟囱截面惯性矩(m^4)。

2 锥体式烟囱(图 11.2.4)的基本自振周期可按下式计算：

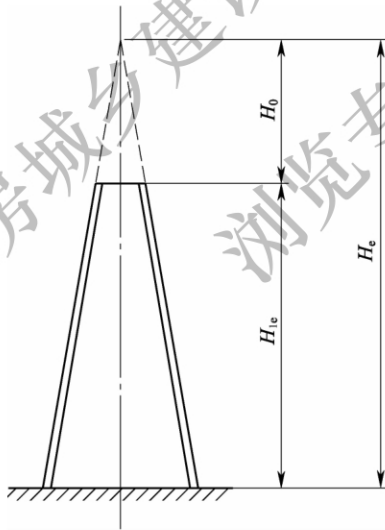


图 11.2.4 锥体式烟囱

H_0 —锥体式烟囱的延伸高度(m)； H_{1e} —烟囱高度(m)

$$T_1 = \lambda H_c^2 \sqrt{\frac{A_0}{E' I_1}} \quad (11.2.4-2)$$

式中： λ ——锥体高度系数，根据 H_0/H_{1e} 的比值，按表 11.2.4 查取；

A —— 烟囱底部截面积(m^2)；

ρ —— 烟囱材料的密度(kg/m^3)，当衬里与烟囱壁连接时，为其组合体的密度；

I_1 —— 烟囱底部截面惯性矩(m^4)。

表 11.2.4 锥体高度系数 λ

$\frac{H_0}{H_{1e}}$	0.4	0.6	0.8	1.0
λ	1.29	1.5	1.7	1.79

3 变截面烟囱可简化为多质点结构体系计算自振周期。

11.3 地震作用和抗震验算

11.3.1 加热炉的抗震设防类别应按现行国家标准《石油化工建(构)筑物抗震设防分类标准》GB 50453 的乙类执行。

11.3.2 加热炉的地震作用和抗震验算应符合现行国家标准《建筑抗震设计规范》GB 50011 的规定。

11.3.3 圆筒加热炉结构阻尼比可取 0.03，箱式加热炉结构阻尼比可取 0.04。

11.3.4 加热炉的地震作用计算可采用下列方法：

1 包括炉顶烟囱高度小于或等于 40m 的箱式加热炉，可采用底部剪力法；

2 除本条第 1 款外的管式加热炉，可采用振型分解反应谱法；

3 卧式加热炉可采用底部剪力法，地震影响系数可取最大值。

11.3.5 地震作用计算的重力载荷代表值，应取结构和配件自重标准值和各可变载荷组合值之和。平台活载荷的组合值系数应取 0.5。

11.3.6 箱式加热炉顶部烟囱的水平地震作用，可采用底部剪力法计算。烟囱的地震作用效应乘以增大系数 2.0，增大后的地震

作用效应可仅用于计算烟囱壁厚及其连接部分。在计算炉体结构的地震作用时,可将炉顶烟囱质量视为炉顶面上的一个集中质量。

11.3.7 落地烟囱的水平地震作用,高度小于或等于 40m 时,可采用底部剪力法;高度大于 40m 时,可采用振型分解法。

11.3.8 落地烟囱的竖向地震作用和抗震验算应符合现行国家标准《烟囱设计规范》GB 50051 的规定。

11.3.9 加热炉的附属设备、落地余热回收系统等的地震作用计算,可采用下列方法:

1 支承空气预热器的落地钢架可采用底部剪力法;

2 架空烟道及其支架仅计算垂直于烟道长度方向的水平地震作用,地震影响系数可按本标准第 4.2.1 条取最大值。

11.3.10 加热炉应进行多遇地震作用下的抗震变形验算,受弯构件的允许挠度应符合表 11.3.10 的规定。

表 11.3.10 受弯构件的允许挠度

构件名称	允许挠度
吊炉管大梁	$L/400$
主框架大梁	$L/400$
圆筒炉对流室底大梁	$L/450$
烟囱底座梁	$L/400$
炉底梁	$L/360$
炉顶风机底座梁	$L/400$
其他梁	$L/250$
操作棚檩条	$L/200$

注: L 为受弯构件跨度,悬臂梁为悬伸长度的 2 倍。

11.3.11 加热炉框架柱的顶端允许位移应小于柱全长的 $1/450$ 。

11.4 抗震构造措施

11.4.1 箱式加热炉应符合下列规定:

1 炉框架侧墙顶部和底部横梁及炉框架柱变截面部位的横梁,宜采用热轧 H 型钢,抗震设防烈度为 7 度时不宜小于 H250×125,8 度时不宜小于 H300×150,9 度时不宜小于 H350×175;

2 炉顶平面应设置构造斜撑,采用单肢角钢抗震设防烈度为 7 度时不宜小于角钢 75×6,8 度时不宜小于角钢 90×8,9 度时不宜小于角钢 110×10;采用双肢角钢设防烈度为 7 度时不宜小于角钢 63×6,8 度时不宜小于角钢 75×6,9 度时不宜小于角钢 90×8;

3 当炉顶有烟囱时,应在支承烟囱的两柱之间设置斜撑,斜撑与立柱的夹角宜为 $30^{\circ}\sim 60^{\circ}$;

4 炉框架立柱与支承对流室的立柱应采用刚性连接;

5 支承炉顶烟囱底座梁的两端应采用刚性连接;

6 不同截面炉框架柱的连接处应有平缓的过渡段;

7 炉框架侧墙炉底柱间宜设置膝下撑(见本标准图 11.2.3-2)。

11.4.2 圆筒型加热炉应符合下列规定:

1 对流室高度不宜大于辐射室高度;

2 对流室结构构件应对称布置,当对流室高度大于 4m 时,宜在对流室框架柱的侧向对称设置斜撑(图 11.4.2);

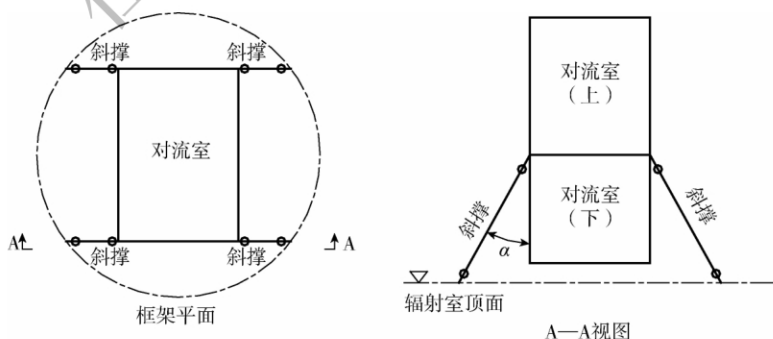


图 11.4.2 对流室斜撑

3 对流室顶部设有直筒式烟囱时,对流室顶面应设置水平支

撑,支撑杆件不应小于角钢 63×6 ;

4 当对流室顶面支承烟囱的底座采用单根型钢梁支承时,梁端应采用刚性连接,抗震设防烈度为 7 度时不宜小于 $H250\times 125$, 8 度时不宜小于 $H300\times 150$, 9 度时不宜小于 $H350\times 175$;

5 设计基本地震加速度值为 $0.10g\sim 0.40g$ 或抗震设防烈度为 7 度~9 度,且辐射炉管支承在筒体上部时,应在筒体顶部环梁向下均匀设置纵向加强肋,其间距宜为 $0.6m\sim 1.3m$;

6 炉底柱的数量少于 8 根时,柱脚与基础应采取固接,且柱脚应采用高台底座形式;

7 辐射室筒体直径大于 $3.8m$ 且对流室立柱与辐射室筒体柱不重合时,辐射室顶部和底部的环梁均宜采用空腹型组合截面。

11.4.3 卧式加热炉应符合下列规定:

1 筒体厚度不宜小于 $10mm$;

2 支承筒体的鞍座底板厚度不应小于 $12mm$,宽度不应小于 $200mm$,鞍座立板厚度不应小于 $12mm$,其肋板厚度不应小于 $10mm$;

3 固定支座的地脚螺栓数量不应少于 2 个,螺母应设有防松动措施;

4 滑动支座应设置限制卧式加热炉横向位移的措施。

11.4.4 加热炉的地脚螺栓不应小于 $M24$,螺母应采取防松动措施,柱脚底板厚度不应小于 $14mm$ 。

11.4.5 炉顶烟囱底座,采用法兰连接时,连接螺栓不应小于 $M16$,螺栓间距不应大于 $250mm$;采用高台底座连接时,连接螺栓不应小于 $M24$,螺栓数量不应少于 8 个。螺母应采取防松动措施。

11.4.6 炉框架构件的焊接接头不应位于可能产生塑性铰的最大应力区。

11.4.7 架空烟道应符合下列规定:

1 烟道壁厚不应小于 $6mm$;

2 当采用承插式烟道进行温度补偿时,膨胀节设置应根据计算确定,并应预留膨胀间隙;

3 承插式烟道补偿处应设置支承结构;

4 支座处的烟道两侧应设置限位装置,限位板应与烟道平行,距烟道外壁宜为 30mm~50mm。

11.4.8 落地烟囱底座环板的厚度不应小于 14mm,底部应设置高台底座螺栓座。地脚螺栓不应小于 M24,其数量不应少于 8 个,螺母应采取防松动措施。

11.4.9 梁与柱的连接宜采用柱贯通型。

11.4.10 梁与柱刚性连接时,焊接 H 型钢柱翼缘与腹板间或箱形柱壁板间的连接,应采用全熔透焊缝。

住房城乡建设部信息中心
浏览专用

附录 A 构架上设备的地震作用

A.0.1 支承设备的多层构架的计算简图可按本标准图 4.3.1 采用,其中 m_i 应为第 i 层构架的质量(包括该构架上的设备质量), h_i 应为第 i 层构架至地面的高度。

A.0.2 安装在构架上的设备,当已知支承设备的构架参数以及构架与设备的质量比大于或等于 2 时,设备所在构架层的动力放大系数可按图 A.0.2 采用,构架上的设备水平地震作用可按下列规定计算:

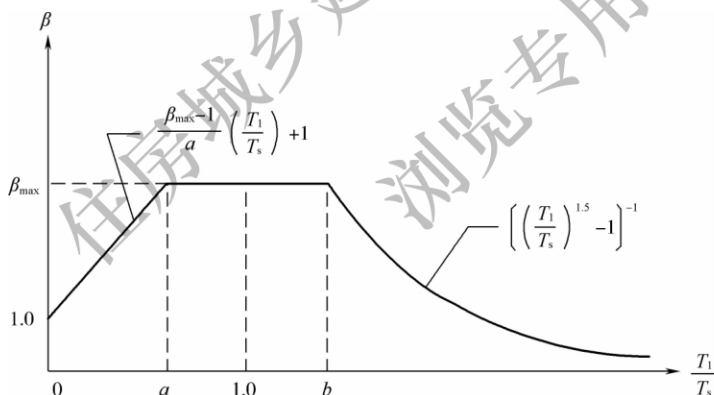


图 A.0.2 构架动力放大系数曲线

T_1 —设备的基本自振周期(s); T_s —支承设备构架的基本自振周期(s);

a 、 b —分别为类共振区的左右边界

1 第 i 层构架上的设备水平地震作用设计值,应按下列公式计算:

$$F_{hsi} = \eta R_E \alpha_{si} m_{eqi} g \quad (\text{A.0.2-1})$$

$$\alpha_{si} = \tilde{\beta}_{\max} a_{si} \quad (\text{A. 0. 2-2})$$

$$\alpha_{si} = \frac{F_i}{m_i g} \quad (\text{A. 0. 2-3})$$

$$\tilde{\beta}_{\max} = \psi \beta_{\max} \quad (\text{A. 0. 2-4})$$

式中： F_{hsi} ——第 i 层构架上的设备水平地震作用设计值(N)，不得小于该设备按建在地面上时计算所得的数值；

α_{si} ——第 i 层构架上的设备水平地震影响系数；

m_{eqi} ——第 i 层构架上的设备的等效质量(kg)；

$\tilde{\beta}_{\max}$ ——修正后的构架动力放大系数最大值；

F_i ——第 i 层构架的水平地震作用(N)；

ψ ——反馈影响系数，按表 A. 0. 2-1 采用；

β_{\max} ——修正前的构架动力放大系数最大值，按表 A. 0. 2-2 采用。

表 A. 0. 2-1 反馈影响系数 ψ

m_s/m_e	阻尼比 ζ					
	0.1	0.07	0.05	0.02	0.01	0.005
2	0.50	0.42	0.37	0.29	0.28	0.27
10	0.68	0.58	0.51	0.38	0.35	0.34
50	0.87	0.81	0.76	0.67	0.62	0.60
100	0.93	0.91	0.90	0.80	0.80	0.80
≥ 500	1.00	1.00	1.00	1.00	1.00	1.00

注：中间值可用线性内插法求取。 m_s 为构架的质量(包括构架上其他设备及附属物的质量)， m_e 为计算设备的质量。

表 A. 0. 2-2 修正前的构架动力放大系数最大值 β_{\max}

阻尼比 ζ	0.1	0.07	0.05	0.02	0.01	0.005
β_{\max}	3.5	4.6	5.5	8.5	10.5	12.5

注：中间值可用线性内插法求取。

2 确定 T_1 值时，应将支承设备的构架视为设备的刚性基础。

3 确定 T_s 值时,所有质量应包括构架上设备等附属物的质量,无条件取得精确值时,可按本标准第 A.0.4 条计算。

A.0.3 类共振区的左右边界可按下列公式计算:

$$a = \left(1 - \frac{1}{\beta_{\max} - 0.3}\right)^{1/1.5} \quad (\text{A.0.3-1})$$

$$b = \left(1 + \frac{1}{\beta_{\max}}\right)^{1/1.5} \quad (\text{A.0.3-2})$$

A.0.4 支承设备构架的基本自振周期可采用下列简化方法计算:

1 钢构架的基本自振周期可按下式计算:

$$T_s = 3H_s \times 10^{-5} \quad (\text{A.0.4-1})$$

式中: T_s —— 构架的基本自振周期(s);

H_s —— 构架的总高度(mm)。

2 钢筋混凝土构架的基本自振周期可按下式计算:

$$T_s = 2H_s \times 10^{-5} \quad (\text{A.0.4-2})$$

附录 B 支腿式直立设备抗震验算

B.0.1 支腿的水平反力应按下式确定：

$$R_1 = \frac{F_Z}{n} + \frac{F_{ek}}{n} \quad (\text{B.0.1})$$

式中： R_1 ——单个支腿的水平反力(N)；

F_Z ——设备的水平载荷(N)，除水平地震作用之外的其他水平载荷之和；

F_{ek} ——设备的水平地震作用设计值(N)；

n ——设备支腿的个数。

B.0.2 一个支腿的垂直反力应按下式确定：

$$F_1 = \pm \left(\frac{4M_1}{nD_b} + \frac{4M_2}{nD_b} \right) \frac{W}{n} \quad (\text{B.0.2})$$

式中： F_1 ——单个支腿的垂直反力(N)；

M_1 ——水平地震作用设计值产生的倾覆力矩(N·mm)；

M_2 ——倾覆力矩(N·mm)，水平地震作用之外其他水平载荷产生的力矩、偏心质量产生的力矩、管道产生的力矩及其他弯矩；

D_b ——地脚螺栓中心圆直径(mm)；

W ——竖向载荷(N)，包括设备自重、管道及其他垂直载荷。

B.0.3 支腿截面的抗震验算应符合下列规定：

1 支腿的弯曲应力可按下式计算：

$$\sigma_b = \frac{R_1 L_c + F_1 e}{Z} \quad (\text{B.0.3-1})$$

2 支腿的压应力可按下式计算：

$$\sigma_c = \frac{F_1}{A_1} \quad (\text{B. 0. 3-2})$$

式中: σ_b ——支腿的弯曲应力(MPa);

R_1 ——支腿的水平反力(N);

L_c ——支腿的计算高度,取基础板底面至支腿与壳体连接焊缝中心的距离(mm);

F_1 ——支腿的垂直反力(N);

e ——从设备外径至支腿形心的距离(mm)(图 B. 0. 3);

Z ——支腿的最小抗弯截面模量(mm^3);

σ_c ——支腿的压应力(MPa);

A_1 ——支腿的横截面积(mm^2)。

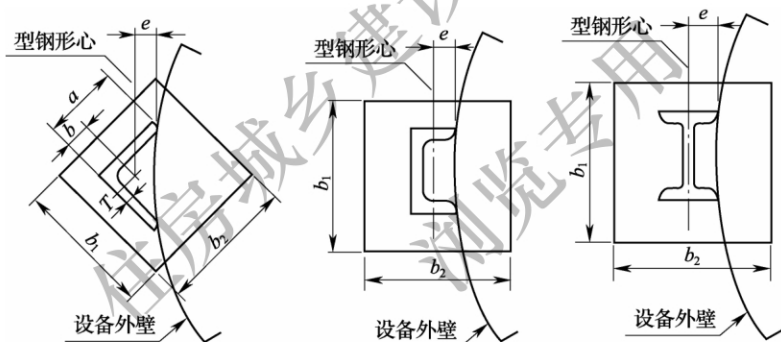


图 B. 0. 3 支腿及基础板

3 支腿的许用临界压应力可按下列规定计算:

1) 当 $\lambda \leq \bar{\lambda}$ 时,可按下式计算:

$$[\sigma]_{cr} = \frac{\left[1 - 0.4 \left(\frac{\lambda}{\bar{\lambda}}\right)^2\right] [\sigma]}{\nu} \quad (\text{B. 0. 3-3})$$

2) 当 $\lambda > \bar{\lambda}$ 时,可按下列公式计算:

$$[\sigma]_{cr} = \frac{0.277 [\sigma]}{\left(\frac{\lambda}{\bar{\lambda}}\right)^2} \quad (\text{B. 0. 3-4})$$

$$\lambda = \frac{0.7L_c}{\bar{i}} \quad (\text{B. 0. 3-5})$$

$$\bar{\lambda} = \sqrt{\frac{\pi^2 E}{0.6[\sigma]}} \quad (\text{B. 0. 3-6})$$

$$\nu = \frac{3}{2} + \frac{2}{3} \left(\frac{\lambda}{\bar{\lambda}} \right)^2 \quad (\text{B. 0. 3-7})$$

式中： λ ——支腿的有效长细比；

$\bar{\lambda}$ ——支腿的临界长细比；

$[\sigma]_{cr}$ ——支腿的许用临界压应力(MPa)；

$[\sigma]$ ——支腿材料抗震许用应力(MPa)，按本标准第 4. 7. 2 条确定；

ν ——由 λ 和 $\bar{\lambda}$ 决定的系数；

\bar{i} ——单根支腿截面的最小回转半径(mm)；

E ——支腿材料的弹性模量(MPa)。

4 支腿的截面抗震验算应满足下式要求：

$$\frac{\sigma_c}{[\sigma]_{cr}} + \frac{\sigma_b}{[\sigma]} \leq 1 \quad (\text{B. 0. 3-8})$$

式中： $[\sigma]$ ——支腿的抗震许用应力(MPa)，按本标准第 4. 7. 2 条确定。

B. 0. 4 支腿与筒体连接处焊缝的抗震验算应符合下列规定：

1 焊缝的剪应力可按下列公式计算：

$$\tau = \frac{F_l}{A_f} \quad (\text{B. 0. 4-1})$$

$$\tau \leq [\tau] \quad (\text{B. 0. 4-2})$$

式中： τ ——连接焊缝处的剪应力(MPa)；

A_f ——焊缝的抗剪面积(mm²)；

$[\tau]$ ——焊缝的抗震许用剪应力(MPa)，按本标准第 4. 7. 2 条确定。

2 焊缝的弯曲应力可按下列公式计算：

$$\sigma = \frac{R_1 L_c}{Z_f} \quad (\text{B. 0. 4-3})$$

$$\sigma \leq [\sigma] \quad (\text{B. 0. 4-4})$$

式中: σ ——焊缝处的弯曲应力(MPa);

Z_f ——焊缝的抗弯截面模量(mm^3);

$[\sigma]$ ——焊缝的抗震许用应力(MPa),按本标准第 4.7.2 条确定。

B. 0. 5 地脚螺栓的抗震验算应符合下列规定:

1 当 $F_1 > 0$ 时,地脚螺栓的拉应力应按下列公式校核:

$$\sigma_b = \frac{F_1}{n_b A_b} \quad (\text{B. 0. 5-1})$$

$$\sigma_b \leq [\sigma]_b \quad (\text{B. 0. 5-2})$$

式中: σ_b ——地脚螺栓的拉应力(MPa);

n_b ——单个支腿的地脚螺栓数目;

A_b ——地脚螺栓的有效截面积(mm^2);

$[\sigma]_b$ ——地脚螺栓抗震许用应力(MPa),按本标准第 4.7.2 条确定。

2 地脚螺栓的剪应力可按下列公式计算:

$$\tau_b = \frac{R_L}{n_b A_b} \quad (\text{B. 0. 5-3})$$

$$\tau_b \leq [\tau]_b \quad (\text{B. 0. 5-4})$$

式中: τ_b ——地脚螺栓的剪应力(MPa);

$[\tau]_b$ ——地脚螺栓抗震许用剪应力(MPa),按本标准第 4.7.2 条确定。

B. 0. 6 支腿底板的厚度可按下列规定计算:

1 支腿底板的压应力可按下列公式计算:

$$\sigma_{cb} = \frac{F_1}{b_1 b_2} \quad (\text{B. 0. 6-1})$$

式中: σ_{cb} ——支腿底板的压应力(MPa);

b_1 ——支腿底板长度(mm);

b_2 ——支腿底板宽度(mm)。

2 支腿底板的厚度可按下式计算：

$$\delta_b = B_1 \sqrt{\frac{3\sigma_{cb}}{[\sigma]}} + C_2 \quad (\text{B.0.6-2})$$

式中： δ_b ——支腿底板厚度(mm)；

B_1 ——支腿到底板边缘的最大长度(mm)；

$[\sigma]$ ——支腿底板的抗震许用应力(MPa)，按本标准第4.7.2条确定；

C_2 ——支腿底板腐蚀裕度(mm)。

住房和城乡建设部信息公开
浏览专用

附录 C 支耳式直立设备抗震验算

C.0.1 水平载荷作用引起的支耳反力(图 C.0.1)应按下列式计算:

$$F_r = F_t = \pm \left(\frac{F_h}{n} + \frac{F_{cl}}{n} \right) \quad (\text{C.0.1})$$

式中: F_r ——水平载荷引起设备支耳处的径向反力(N);

F_t ——水平载荷引起设备支耳处的环向反力(N);

F_h ——设备的水平载荷(N),除水平地震作用之外的其他水平载荷之组合;

F_{cl} ——设备的水平地震作用设计值(N);

n ——设备支耳的个数。

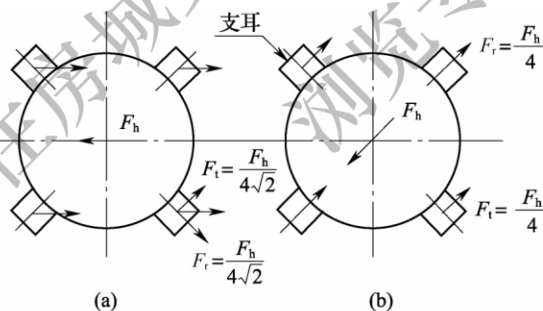


图 C.0.1 水平载荷作用引起的支耳反力

C.0.2 弯矩和竖向载荷作用在支耳上产生的垂直反力,应按下列式计算:

$$F_l = \pm \left(\frac{4M_1}{nD_b} + \frac{4M_2}{nD_b} \right) - \frac{W}{n} \quad (\text{C.0.2})$$

式中: F_l ——支耳的垂直反力(N);

M_1 ——水平地震作用设计值产生的倾覆力矩(N·mm)；

M_2 ——倾覆力矩(N·mm)，水平地震作用之外其他水平载荷产生的力矩、偏心质量产生的力矩、管道产生的力矩及其他弯矩；

D_b ——设备地脚螺栓中心圆直径(mm)；

W ——竖向载荷(N)，包括设备自重、管道及其他垂直载荷。

C.0.3 支耳的应力可按下式计算：

$$\sigma = \frac{F_1 l}{Z_1} + \frac{F_t l}{Z_2} + \frac{F_r}{A_1} \quad (\text{C.0.3})$$

式中： σ ——支耳的应力(MPa)；

F_1 ——支耳的垂直反力(N)，按本标准式(C.0.2)计算；

F_t ——水平载荷引起设备支耳处的环向反力(N)，按本标准式(C.0.1)计算；

F_r ——水平载荷引起设备支耳处的径向反力(N)，按本标准式(C.0.1)计算；

l ——从设备本体外壁至反力作用点的距离(mm)；

Z_1 ——支耳对设备轴向抗弯模量(mm³)；

Z_2 ——支耳对设备环向抗弯模量(mm³)；

A_1 ——支耳的截面积(mm²)。

C.0.4 支耳连接处焊缝的应力应符合下列规定：

1 拉应力可按下列公式计算：

$$\sigma = \frac{F_r}{A_1'} \quad (\text{C.0.4-1})$$

$$\sigma \leq [\sigma] \quad (\text{C.0.4-2})$$

2 剪应力可按下列公式计算：

$$\tau = \frac{\sqrt{F_t^2 + F_1^2}}{A_1} \quad (\text{C.0.4-3})$$

$$\tau \leq [\tau] \quad (\text{C.0.4-4})$$

式中： σ ——焊缝处的拉应力(MPa)；

$[\sigma]$ ——焊缝的抗震许用拉应力(MPa)；

τ ——焊缝处的剪应力(MPa)；

$[\tau]$ ——焊缝的抗震许用剪应力(MPa)；

A_l ——焊缝的焊脚截面积(mm²)；

A_l' ——焊缝截面积(mm²)。

C.0.5 地脚螺栓的抗震验算应符合下列规定：

1 当 $F_1 > 0$ 时，地脚螺栓的拉应力可按下列公式计算：

$$\sigma_b = \frac{F_1}{n_b A_b} \quad (\text{C.0.5-1})$$

$$\sigma_b \leq [\sigma]_b \quad (\text{C.0.5-2})$$

式中： σ_b ——地脚螺栓的拉应力(MPa)；

n_b ——单个支耳地脚螺栓数量；

A_b ——单个地脚螺栓的有效截面积(mm²)；

$[\sigma]_b$ ——地脚螺栓材料抗震许用应力(MPa)，按本标准第4.7.2条确定。

2 地脚螺栓的剪应力可按下列公式计算：

$$\tau_b = \frac{F_2}{n_b A_b} \quad (\text{C.0.5-3})$$

$$\tau_b \leq [\tau]_b \quad (\text{C.0.5-4})$$

式中： τ_b ——地脚螺栓的剪切应力(MPa)；

$[\tau]_b$ ——地脚螺栓材料抗震许用剪应力(MPa)，按本标准第4.7.2条确定。

附录 D 柔度矩阵元素

D.0.1 柔度矩阵元素应按下列规定确定(图 D.0.1)。

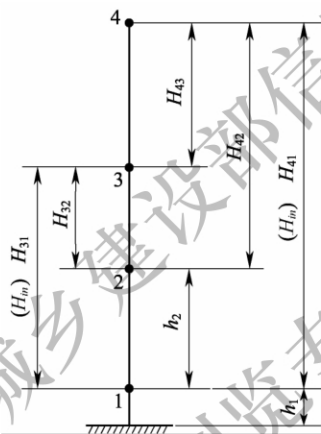


图 D.0.1 多质点体系计算模型

1 静位移可按下列式计算：

$$\delta_{ji} = \delta_{ij} = \sum_{n=1}^i \frac{h_n}{EI_n} \left[H_m H_{in} + \frac{1}{2} h_n (H_m + H_{in}) + \frac{1}{3} h_n^2 \right] + \sum_{n=1}^i \frac{K_n h_n}{GA_n} \quad (j = 1, 2, 3 \dots, i = 1, 2, 3 \dots, i \leq j) \quad (\text{D.0.1})$$

式中： δ_{ji} 、 δ_{ij} ——单位力作用于质点 $i(j)$ ，在质点 $j(i)$ 处引起的水平位移(mm/N)；

j 、 i ——质点序号；

h_n ——质点 n 与质点 $n-1$ 间的距离(mm)；

E ——材料的弹性模量(MPa)；

- I_n —— 惯性矩(mm^4)；
- H_{jn} 、 H_{in} —— 分别为质点 n 与质点 j 、质点 n 与质点 i 的高度差(mm)；
- K_n —— 剪切截面形状系数；
- G —— 材料的剪切模量(MPa)；
- A_n —— 计算截面积(mm^2)。

2 对于辐射对流型圆筒炉, I_n 、 A_n 、 K_n 可按表 D. 0. 1-1 计算。

表 D. 0. 1-1 辐射对流型圆筒炉的几何特性

部位	截面积(mm^2)	惯性矩(mm^4)	剪切截面形状系数
炉底柱	$A_1 = n A_{01}$	$I_1 = \frac{1}{2} n A_{01} \left(\frac{D_1}{2} \right)^2$	$K_1 = \frac{\text{全截面积}}{\text{腹板截面积}}$
辐射室	$A_2 = n A_{02} + \pi D_2 t_2$	$I_2 = \frac{1}{2} n A_{02} \left(\frac{D_2}{2} + \frac{d_2}{2} \right)^2 + 0.393 D_2^3 t_2$	$K_2 = 3$
对流室	$A_3 = n A_{03} + [ab - (a-2t_3)(b-2t_3)]$	$I_3 = n A_{03} \left(\frac{b}{2} \right)^2 + \frac{1}{12} [ab^3 - (a-2t_3)(b-2t_3)^3]$	$K_3 = 3$
烟囱	$A_4 = \pi D_4 t_4$	$I_4 = 0.393 D_4^3 t_4$	$K_4 = 0$

注: n —— 柱根数;

A_{01} —— 单根柱截面积(mm^2);

D_1 —— 炉底柱中心圆直径(mm);

A_{02} —— 辐射室单根筒体柱的截面积(mm^2);

D_2 —— 辐射室筒体直径(mm);

t_2 —— 辐射室筒壁厚度(mm);

d_2 —— 辐射室单根筒体柱的截面高度(mm);

A_{03} —— 对流室单根柱的截面积(mm^2);

a —— 对流室壁板长边长度(mm);

b —— 对流室壁板短边长度(mm);

t_3 —— 对流室壁板厚度(mm);

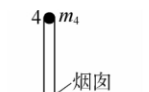
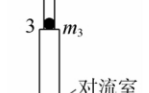
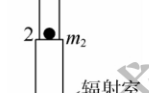
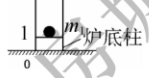
D_4 —— 烟囱筒体直径(mm);

t_4 —— 烟囱筒体壁板厚度(mm)。

3 辐射对流型圆筒炉可仅计算炉底、辐射室顶、对流室顶和烟囱顶的水平静位移。

4 求出静位移后,代入特征方程求解动力特性,其中质点质量“ m_i ”可按表 D. 0. 1-2 计算,可取前两阶振型。

表 D. 0. 1-2 质点质量

质点	简图	m_i	
		吊管	座管
4	 4 ● m_4 烟囱	$m_4 = 0.25Q_4$	$m_4 = 0.25Q_4$
3	 3 ■ m_3 对流室	$m_3 = 0.75Q_4 + 0.5Q_3$	$m_3 = 0.75Q_4 + 0.5Q_3$
2	 2 ● m_2 辐射室	$m_2 = 0.5(Q_2 + Q_3) + Q'_2$	$m_2 = 0.5(Q_2 + Q_3)$
1	 1 ● m_1 炉底柱 0	$m_1 = 0.5Q_2 + Q_1$	$m_1 = 0.5Q_2 + Q_1 + Q'_2$

注: Q_4 ——烟囱质量(kg);
 Q_3 ——对流室(含炉管充水、预热器)质量(kg);
 Q_2 ——辐射室质量(kg);
 Q'_2 ——辐射室炉管(含炉管充水)质量(kg);
 Q_1 ——炉底和炉底柱质量(kg)。

D. 0. 2 箱式加热炉的静位移可按层间刚度法计算,得出静位移后,连同质点质量“ m_i ”代入特征方程求解动力特性,可取前两阶振型。

本标准用词说明

1 为便于在执行本标准条文时区别对待,对要求严格程度不同的用词说明如下:

1)表示很严格,非这样做不可的:

正面词采用“必须”,反面词采用“严禁”;

2)表示严格,在正常情况下均应这样做的:

正面词采用“应”,反面词采用“不应”或“不得”;

3)表示允许稍有选择,在条件许可时首先应这样做的:

正面词采用“宜”,反面词采用“不宜”;

4)表示有选择,在一定条件下可以这样做的,采用“可”。

2 条文中指明应按其他有关标准执行的写法为:“应符合……的规定”或“应按……执行”。

引用标准名录

- 《建筑抗震设计规范》GB 50011
《烟囱设计规范》GB 50051
《石油化工建(构)筑物抗震设防分类标准》GB 50453
《中国地震动参数区划图》GB 18306
《固定式压力容器安全技术监察规程》TSG 21
《立式圆筒形钢制焊接储罐安全技术规范》AQ 3053

住房和城乡建设部信息公开
浏览专用