

前 言

本标准是根据住房城乡建设部《关于印发〈2015年工程建设标准规范制订、修订计划〉的通知》(建标〔2014〕189号)的要求,由中国石化工程建设有限公司会同有关单位共同编制而成的。

本标准在编制过程中,编制组调查总结了近年来国内外大地震的经验教训和长期以来对石油化工设备开展的抗震鉴定和加固工作方面的经验,采纳了近年来开展的多项专题研究工作成果,并在全国范围内广泛征求了有关勘察、设计和施工单位的意见,经反复讨论、修改和试设计,最后经审查定稿。

本标准共分12章,主要内容包括:总则、术语、基本规定、抗震验算、卧式设备、支腿式直立设备、支耳式直立设备、裙座式直立设备、球形储罐、立式圆筒形储罐、加热炉和空冷式热交换器。

本标准由住房城乡建设部负责管理,由中国石油化工集团公司负责日常管理,由中国石化工程建设有限公司负责具体技术内容的解释。本标准在执行过程中如有意见和建议,请寄送中国石化工程建设有限公司国家标准《石油化工钢制设备抗震鉴定标准》管理组(地址:北京市朝阳区安慧北里安园21号,邮政编码:100101),以便今后修订时参考。

本标准主编单位、参编单位、主要起草人和主要审查人:

主 编 单 位:中国石化工程建设有限公司

参 编 单 位:中国地震灾害防御中心

甘肃蓝科石化高新装备股份有限公司

中石化洛阳工程有限公司

中石化上海工程有限公司

中石化宁波工程有限公司

镇海石化工程股份有限公司

中国石化上海高桥分公司

主要起草人:张迎恺 孙恒志 杨良瑾 倪正理 赵凤新
张郁山 刘福祿 门建斌 胡庆均 许超洋
陈奎显 李绍明 李艳明 段新群 周 蓉
励国辉 付春辉 樊冰若 徐 达
主要审查人:葛学礼 邱正华 李立昌 赵 勇 陈洪芳
冯清晓 李 晓 郭 明 谭立净 殷翠琴
曹宝刚 曹 岩

目 次

1	总 则	(1)
2	术 语	(2)
3	基本规定	(3)
4	抗震验算	(5)
5	卧式设备	(6)
5.1	一般规定	(6)
5.2	地震作用效应和抗震验算	(8)
5.3	抗震措施	(13)
6	支腿式直立设备	(14)
6.1	一般规定	(14)
6.2	地震作用效应和抗震验算	(15)
6.3	抗震措施	(15)
7	支耳式直立设备	(17)
7.1	一般规定	(17)
7.2	地震作用效应和抗震验算	(18)
7.3	抗震措施	(18)
8	裙座式直立设备	(19)
8.1	一般规定	(19)
8.2	地震作用效应和抗震验算	(20)
8.3	抗震措施	(24)
9	球形储罐	(26)
9.1	一般规定	(26)
9.2	地震作用效应和抗震验算	(26)
9.3	抗震措施	(39)

10	立式圆筒形储罐	(41)
10.1	一般规定	(41)
10.2	地震作用效应和抗震验算	(41)
10.3	抗震措施	(43)
11	加热炉	(44)
11.1	一般规定	(44)
11.2	地震作用效应和抗震验算	(44)
11.3	抗震措施	(47)
12	空冷式热交换器	(50)
12.1	一般规定	(50)
12.2	地震作用效应和抗震验算	(50)
12.3	抗震措施	(56)
	本标准用词说明	(57)
	引用标准名录	(58)

Contents

1	General provisions	(1)
2	Terms	(2)
3	Basic requirements	(3)
4	Seismic checking	(5)
5	Horizontal steel vessel	(6)
5.1	General requirements	(6)
5.2	Seismic effect and seismic checking	(8)
5.3	Seismic measures	(13)
6	Steel vertical vessels supported by legs	(14)
6.1	General requirements	(14)
6.2	Seismic effect and seismic checking	(15)
6.3	Seismic measures	(15)
7	Steel vertical vessels supported by lugs	(17)
7.1	General requirements	(17)
7.2	Seismic effect and seismic checking	(18)
7.3	Seismic measures	(18)
8	Steel vertical vessels supported by skirts	(19)
8.1	General requirements	(19)
8.2	Seismic effect and seismic checking	(20)
8.3	Seismic measures	(24)
9	Steel spherical tanks supported by legs	(26)
9.1	General requirements	(26)
9.2	Seismic effect and seismic checking	(26)
9.3	Seismic measures	(39)

10	Vertical cylindrical steel storage tanks	(41)
10.1	General requirements	(41)
10.2	Seismic effect and seismic checking	(41)
10.3	Seismic measures	(43)
11	Tubular heater	(44)
11.1	General requirements	(44)
11.2	Seismic effect and seismic checking	(44)
11.3	Seismic measures	(47)
12	Air-coded heat exchangers	(50)
12.1	General requirements	(50)
12.2	Seismic effect and seismic checking	(50)
12.3	Seismic measures	(56)
	Explanation of wording in this standard	(57)
	List of quoted standards	(58)

1 总 则

1.0.1 为贯彻执行《中华人民共和国防震减灾法》，实行以预防为主方针，减轻地震破坏，减少损失，对在役石油化工钢制设备的抗震能力进行鉴定，并为抗震加固或采取其他抗震减灾对策提供依据，制定本标准。

1.0.2 本标准适用于设计基本地震加速度不大于 $0.40g$ ，或抗震设防烈度 9 度及以下地区石油化工中的卧式设备、支腿式直立设备、支耳式直立设备、裙座式直立设备、球形储罐、立式圆筒形储罐、加热炉、空冷器等钢制设备的抗震鉴定。

1.0.3 本标准的抗震设防目标是：在役石油化工钢制设备，当遭遇本地区抗震设防烈度的地震影响时，不需修理仍可继续使用，且不发生危害人身和环境安全的次生灾害。

1.0.4 未进行抗震设防或未达到抗震设防要求的石油化工钢制设备，应进行抗震鉴定和采取必要的抗震措施。

1.0.5 设计地震动参数或抗震设防烈度应根据现行国家标准《中国地震动参数区划图》GB 18306 确定；对已编制抗震设防区划的地区或进行地震安全性评价的场地，抗震鉴定可按批准的设计地震动参数或抗震设防烈度确定。

1.0.6 石油化工钢制设备的抗震鉴定除应符合本标准外，尚应符合国家现行有关标准的规定。

2 术 语

2.0.1 抗震设防标准 seismic fortification criterion

衡量抗震设防要求的尺度,由设计地震动参数或抗震设防烈度和设备使用功能的重要性确定。

2.0.2 设计基本地震加速度 design basic acceleration of ground motion

50年设计基准期超越概率10%的地震加速度设计取值。

2.0.3 抗震鉴定 seismic appraisal

通过检查现有设备的设计、施工质量和使用现状,按规定的抗震设防要求,对设备在地震作用下的安全性进行评估。

2.0.4 综合抗震能力 compound seismic capability

综合考虑其构造和承载能力等因素,确定设备结构单元所具有抵抗地震作用的能力。

2.0.5 抗震加固 seismic retrofit

为使在役设备达到抗震鉴定的要求所进行的设计和施工。

2.0.6 抗震措施 seismic measures

除地震作用计算和抗力计算以外的抗震设计内容,包括抗震设计的基本要求、抗震构造措施等。

3 基本规定

3.0.1 抗震鉴定应包括下列内容及要求：

1 搜集设备所在工程场地的勘察报告、设计文件、竣工验收报告等原始资料，当资料不全时，应根据鉴定需要进行补测；

2 查看设备现状与原始资料的符合程度；

3 根据设备结构特点、布置和周边环境等因素，采用相应鉴定方法，进行综合抗震能力分析；

4 经抗震鉴定不满足抗震设防要求的设备，应根据使用要求提出处理意见。

3.0.2 对需要采取抗震措施的设备，应根据设备结构的特点和周边环境等因素综合确定抗震措施，并便于施工，减少对生产的不利影响。

3.0.3 安放设备的建(构)筑物、设备的基础，以及可能对设备造成损坏的其他设施，应满足相关抗震设防要求。

3.0.4 当基本地震加速度为 $0.05g$ 或抗震设防烈度为 6 度时，可不进行设备的抗震验算，但应满足抗震措施要求。

3.0.5 设备现场外观检查应包括下列内容：

1 设备是否浮放；

2 设备的地脚螺栓是否采用双螺母或带有防松动装置；

3 主体设备上是否挂有附属设备；

4 支承设备的构架是否设有斜撑；

5 设备是否放置在构架上；

6 与设备连接的大口径管线是否采用柔性连接。

3.0.6 设备所在地区遭受的地震影响，除空冷式热交换器外，应按现行国家标准《石油化工钢制设备抗震设计标准》GB/T 50761

的有关规定确定。

3.0.7 抗震鉴定的设备应按其用途和地震破坏后的危害程度进行重要度分类,重要度分类应按现行国家标准《石油化工钢制设备抗震设计标准》GB/T 50761 的规定划分。

3.0.8 加热炉和空冷器构架的重要度分类,应按现行国家标准《石油化工建(构)筑物抗震设防分类标准》GB 50453 确定。

4 抗震验算

4.0.1 需要进行抗震验算的设备,其地震作用可按现行国家标准《石油化工钢制设备抗震设计标准》GB/T 50761 或现行国家标准《建筑抗震设计标准》GB/T 50011 的规定进行计算;对安装在构架上的卧式设备、支腿式直立设备,应计入设备所在构架对地震的放大作用。

4.0.2 设备材料抗震鉴定的许用应力值,除空冷式热交换器外,应取现行国家标准《石油化工钢制设备抗震设计标准》GB/T 50761 规定的抗震设计许用应力值的 120%。

4.0.3 设备抗震验算截面的有效厚度应按下列方法确定:

1 可取图纸上标注的名义厚度减去厚度附加量(腐蚀裕量加钢材负偏差)。

2 可采用在役检测数据,减去预计使用年限的腐蚀裕量。

3 可取实测壁厚减去预计使用年限的腐蚀裕量,壁厚测量点数应大于 10 个,并按下列公式计算:

$$t_s = \bar{X} - \sigma \quad (4.0.3-1)$$

$$\bar{X} = \frac{1}{n} \sum_{i=1}^n t_i \quad (4.0.3-2)$$

$$\sigma = \sqrt{\frac{1}{n} \sum_{i=1}^n (\bar{X} - t_i)^2} \quad (4.0.3-3)$$

式中: t_s ——实测壁厚(mm);

\bar{X} ——实测壁厚的均值(mm);

σ ——壁厚实测数据的均方差(mm);

n ——实测壁厚的点数(个);

t_i ——所测各点的壁厚(mm)。

5 卧式设备

5.1 一般规定

5.1.1 鞍座支承卧式设备(图 5.1.1-1 和图 5.1.1-2)的抗震鉴定应符合本章规定。

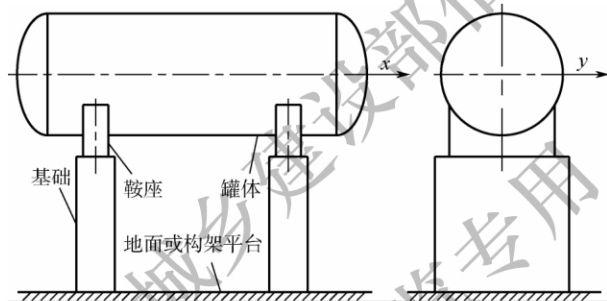


图 5.1.1-1 鞍座支承卧式设备及基础

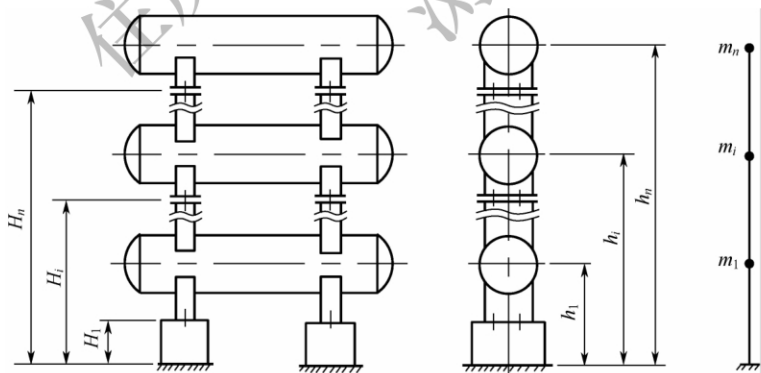


图 5.1.1-2 鞍座支承重叠设备及计算

H_1 、 H_i 、 H_n —分别为设备支座底板距地面或构架表面高度(mm); h_1 、 h_i 、 h_n —分别为设备质心距地面或构架表面高度(mm); m_1 、 m_i 、 m_n —分别为设备集中于质点 1、 i 、 n 的质量(kg)

5.1.2 鞍座支承卧式设备抗震鉴定时,外观应符合下列规定:

- 1 设备壳体不应有局部变形,壳体焊缝应饱满,不应有表面缺陷;
- 2 设备的钢支座与壳体连接焊缝应饱满,不应有表面缺陷;
- 3 支座不应有明显倾斜,砖或混凝土支座不应有酥松、开裂,钢筋不应外露;
- 4 抗震设防烈度为 7 度及以上时,设备本体应与支座进行强度连接;
- 5 滑动支座应具有限制设备横向位移的措施;
- 6 设备应采用地脚螺栓或连接螺栓固定,并应设有防松动措施。

5.1.3 抗震设防烈度为 7 度时,地面上的卧式设备,当容积小于或等于 2.5m^3 时,支座形式及尺寸(图 5.1.3)应符合表 5.1.3 的规定,满足下列条件之一时,可不进行抗震验算。

- 1 鞍式钢支座及设置在墙式混凝土基础上的鞍式钢支座,支座和地面以上部分的基础的总高度小于或等于 800mm 时;
- 2 鞍式砖砌体支座、鞍式混凝土支座,支座高度小于或等于 500mm 时。

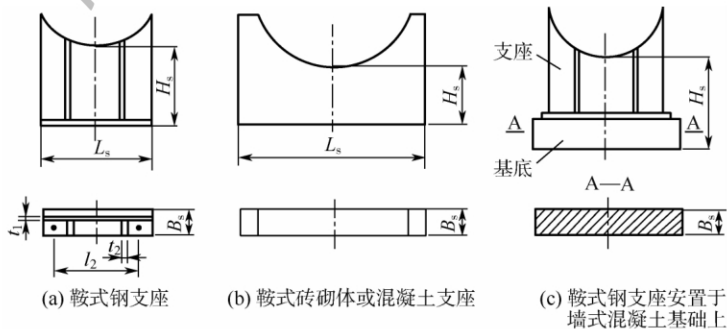


图 5.1.3 支座形式及尺寸

L_s —设备支座长度(mm)

表 5.1.3 卧式设备支座标准尺寸 (mm)

支座形式	设备支座尺寸				
	$159 \leq DN < 500$	$500 \leq DN < 1500$	$1500 \leq DN < 2500$	$2500 \leq DN < 3000$	$3000 \leq DN \leq 4000$
鞍式钢支座	$B_s \geq 120$	$B_s \geq 160$	$B_s \geq 250$	$B_s \geq 300$	$B_s \geq 360$
	$t_1 \geq 6$	$t_1 \geq 10$	$t_1 \geq 12$	$t_1 \geq 16$	$t_1 \geq 20$
	$t_2 \geq 6$	$t_2 \geq 10$	$t_2 \geq 12$	$t_2 \geq 16$	$t_2 \geq 20$
鞍式砖砌体支座	$B_s \geq 240$	$B_s \geq 240$	$B_s \geq 370$	$B_s \geq 490$	$B_s \geq 620$
鞍式混凝土支座	$B_s \geq 200$	$B_s \geq 300$	$B_s \geq 400$	$B_s \geq 500$	$B_s \geq 600$
置于墙式混凝土基础上的鞍式钢支座	$B_s \geq 200$	$B_s \geq 250$	$B_s \geq 300$	$B_s \geq 350$	$B_s \geq 450$

注: DN 为公称直径, B_s 为支座宽度; t_1 为腹板厚度; t_2 为肋板厚度。

5.1.4 抗震设防烈度为 7 度时, 地面上的卧式设备, 当容积大于 2.5m^3 时, 支座形式及尺寸(本标准图 5.1.3)应符合本标准表 5.1.3 的规定, H_s/L_s 小于或等于 0.5, 并满足下列条件之一时, 可仅对支座进行抗震验算。

- 1 钢或混凝土支座, H_s 小于或等于 1.5m 时;
- 2 对砖砌体支座, H_s 小于或等于 1.0m 时。

5.1.5 卧式设备地震作用应按现行国家标准《石油化工钢制设备抗震设计标准》GB/T 50761 的有关规定计算。

5.2 地震作用效应和抗震验算

5.2.1 卧式设备受地震作用时的等效支座反力可按下式计算:

$$R = \frac{1}{n_z}(mg + F_V) + \frac{1}{n_z}F_H(H_1 - H_C)/l_2 \quad (5.2.1)$$

式中: R ——等效支座反力(N);

n_z ——支座个数(个);

m ——设备的操作质量(kg);

F_V 、 F_H ——分别为设备的水平和垂直地震作用设计值,可按现行国家标准《石油化工钢制设备抗震设计标准》GB/T 50761 的规定计算(N);

H_C ——墙式混凝土支座高度(mm),当鞍式钢支座直接固定在地面上时取 0;

l_2 ——筒体轴线两侧的地脚螺栓间距(mm)。

5.2.2 当鞍座无垫板或垫板对卧式设备壳体不起加强作用时,支座边角处壳体周向应力(图 5.2.2)可按下列公式计算:

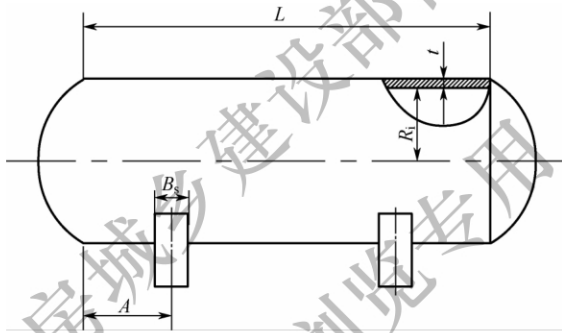


图 5.2.2 卧式设备压应力计算

A —支座中心线至封头切线的距离(mm); R_i —壳体内半径(mm)

1 当 $L/R_a \geq 8$ 时,可按下列公式计算:

$$|\sigma| = \left| -\frac{R}{4t(B_s + 1.56 \sqrt{R_a t})} - \frac{3K_6 R}{2t^2} \right| \leq 1.25[\sigma]^t \quad (5.2.2-1)$$

2 当 $L/R_a < 8$ 时,可按下列公式计算:

$$|\sigma| = \left| -\frac{R}{4t(B_s + 1.56 \sqrt{R_a t})} - \frac{12K_6 R R_a}{L t^2} \right| \leq 1.25[\sigma]^t \quad (5.2.2-2)$$

式中: L ——两封头切线之间的距离(mm);

- R_a ——壳体平均半径(mm)；
 σ ——支座边角处壳体的周向应力(MPa)；
 t ——壳体有效厚度(mm)；
 B_s ——支座宽度(mm)，鞍式钢支座固定于墙混凝土支座上时，取鞍式钢支座宽度；
 K_6 ——系数，按表 5.2.2 取值；
 $[\sigma]^t$ ——材料的抗震鉴定许用应力(MPa)。

表 5.2.2 系数 K_6

A/R_a	鞍座包角 $\theta(^{\circ})$			
	120	135	150	165
≤ 0.5	0.0132	0.0103	0.0079	0.0059
≥ 1	0.0528	0.0413	0.0316	0.0238

注：当 $0.5 < A/R_a < 1$ 时， K_6 按表内数值线性内插求取。

5.2.3 当垫板对卧式设备壳体起加强作用时，支座边角处壳体周向应力和垫板边缘处壳体周向应力可按下列公式计算：

1 当 $L/R_a \geq 8$ 时，可按下列公式计算：

$$|\sigma| = \left| \frac{R}{4(t+t_r)(B_s+1.56\sqrt{R_a t})} - \frac{3K_6 R}{2(t^2+t_r^2)} \right| \leq 1.25[\sigma]^t \quad (5.2.3-1)$$

$$|\sigma'| = \left| -\frac{R}{4t(B_s+1.56\sqrt{R_a t})} - \frac{3K_6 R}{2t^2} \right| \leq 1.25[\sigma]^t \quad (5.2.3-2)$$

式中： σ' ——支座垫板边缘处壳体的周向应力(MPa)；

t_r ——垫板有效厚度(mm)。

2 当 $L/R_a < 8$ 时，可按下列公式计算：

$$|\sigma| = \left| -\frac{R}{4(t+t_r)(B_s+1.56\sqrt{R_a t})} - \frac{12K_6 R R_a}{L(t^2+t_r^2)} \right| \leq 1.25[\sigma]^t \quad (5.2.3-3)$$

$$|\sigma'| = \left| -\frac{R}{4t(B_s + 1.56\sqrt{R_a t})} - \frac{12K_6 RR_a}{Lt^2} \right| \leq 1.25[\sigma]^t \quad (5.2.3-4)$$

注:垫板起加强作用,应同时满足下列条件: t 大于或等于 t_r 的60%,垫板宽度大于或等于 B_s ,垫板包角应比鞍座包角大于或等于 12° 。

5.2.4 鞍式钢支座的压缩压力可按下列公式计算:

1 轴向水平地震作用小于或等于鞍座底板与基础间静摩擦力($F_H \leq mgf$)时,可按下式计算:

$$|\sigma_{sa}| = \left| -\frac{mg + F_V}{n_z A_{sa}} - \frac{F_H H}{2Z_r} - \frac{F_H(H_1 - H_C)}{A_{sa}(L - 2A)} \right| \leq [\sigma]_{sa} \quad (5.2.4-1)$$

2 轴向水平地震作用大于鞍座底板与基础间静摩擦力($F_H > mgf$)时,可按下式计算:

$$|\sigma_{sa}| = \left| -\frac{mg + F_V}{n_z A_{sa}} - \frac{(F_H - Ff_s)H}{Z_r} - \frac{F_H(H_1 - H_C)}{A_{sa}(L - 2A)} \right| \leq [\sigma]_{sa} \quad (5.2.4-2)$$

式中: f ——鞍座底板与基础间静摩擦系数,钢底板对钢基础垫板取0.3,钢底板对水泥基础取0.4,钢底板对特氟隆垫板取0.1;

$|\sigma_{sa}|$ ——鞍式钢支座的压缩压力(MPa);

A_{sa} ——腹板与筋板(筒体或垫板最低处)组合截面积(mm^2);

H ——鞍座高度(mm);

Z_r ——腹板与筋板(筒体或垫板最低处)组合截面的抗弯截面系数(mm^3);

$[\sigma]_{sa}$ ——鞍座材料抗震鉴定许用应力(MPa);

F ——每个支座的反力(N);

f_s ——鞍座底板对基础底板的动摩擦系数,钢底板对钢基础垫板取0.15,钢底板对特氟隆垫板取0.05。

5.2.5 地脚螺栓的拉应力可按下式计算:

$$\sigma_{bt} = \frac{2F_H(H_1 - H_C)}{n_{bt}A_{bt}l_2} - \frac{mg - F_V}{n_{bt}A_{bt}} \leq [\sigma]_{bt} \quad (5.2.5)$$

式中： σ_{bt} ——地脚螺栓的拉应力(MPa)；

n_{bt} ——设备地脚螺栓数；

A_{bt} ——每个地脚螺栓的横截面面积(mm²)；

$[\sigma]_{bt}$ ——地脚螺栓抗震鉴定许用拉应力(MPa)。

5.2.6 地脚螺栓的剪应力可按下式计算：

$$\tau_{bt} = \frac{F_H}{n'_{bt}A_{bt}} \leq [\tau]_{bt} \quad (5.2.6)$$

式中： τ_{bt} ——地脚螺栓剪应力(MPa)；

n'_{bt} ——承受剪应力的地脚螺栓个数；

$[\tau]_{bt}$ ——地脚螺栓抗震鉴定许用剪应力(MPa)，取 $0.8[\sigma]_{bt}$ 。

5.2.7 重叠设备在地震作用下的第 j 层设备的支座反力可按下式计算：

$$R_j = \frac{1}{n_z} \sum_{i=j}^n (m_i g + F_{Vi}) + \frac{1}{n_z K_j} \sum_{i=j}^n F_i (H_i - h_j) \quad (5.2.7)$$

式中： R_j ——第 j 层设备的支座反力(N)；

m_i ——第 i 层设备的集中质量(kg)；

F_{Vi} ——第 i 层设备上的竖向地震作用(N)；

K_j ——第 j 层设备支座螺栓间距(mm)；

F_i ——第 i 层设备上的水平地震作用(N)；

H_i ——第 i 层设备中心线距地面或楼面的高度(mm)；

h_j ——第 j 层设备支座底面距地面或楼面的高度(mm)。

5.2.8 重叠设备支座边角处壳体压应力可按本标准第 5.2.3 条和第 5.2.4 条的规定进行计算。

5.2.9 重叠设备第 j 层设备支座连接螺栓拉应力可按下式计算：

$$\sigma_{dj} = \frac{2}{n_{bj}A_{bj}K_j} \sum_{i=j}^n F_{Hi}(H_i - h_j) - \frac{1}{n_{bj}A_{bj}} \sum_{i=j}^n (m_i g - F_{Vi}) \leq [\sigma]_{bj} \quad (5.2.9)$$

式中： σ_{dj} ——第 j 层设备支座连接螺栓拉应力(MPa)；

- n_{btj} ——第 j 层设备支座的连接螺栓个数；
 A_{btj} ——第 j 层设备支座一根连接螺栓的有效断面积(mm^2)；
 K_j ——第 j 层设备支座螺栓间距(mm)；
 F_{Hi} ——第 i 层设备上的水平地震作用(N)；
 H_i ——第 i 层设备中心线距地面或构架的高度(mm)；
 h_j ——第 j 层设备支座底面距地面或构架的高度(mm)；
 F_{Vi} ——第 i 层设备上的竖向地震作用(N)；
 $[\sigma]_{btj}$ ——第 j 层设备支座连接螺栓抗震鉴定许用拉应力(MPa)。

5.2.10 重叠设备第 j 层设备支座连接(地脚)螺栓剪应力可按下列式计算：

$$\tau_j = \frac{1}{n'_{btj} A_{btj}} \sum_{i=j}^n F_i \leq [\tau]_{btj} \quad (5.2.10)$$

- 式中： τ_j ——第 j 层设备支座连接螺栓剪应力(MPa)；
 n'_{btj} ——承受剪应力的地脚螺栓个数；
 $[\tau]_{btj}$ ——第 j 层设备支座连接螺栓剪切抗震鉴定许用应力(MPa)。

5.3 抗震措施

- 5.3.1** 当抗震设防烈度为 7 度及以上时，设备应采用地脚螺栓与基础固定。每个支座的地脚螺栓数量不应少于 2 个。
- 5.3.2** 当设备本体与支座焊缝不满足要求时，应补焊且为强度焊，并进行表面无损检测。
- 5.3.3** 当砖砌体支座、混凝土支座出现酥松或开裂时，应采取补强措施。
- 5.3.4** 支座边角处壳体周向应力不满足要求时，可采用加强圈进行补强。
- 5.3.5** 用地脚螺栓固定的卧式设备，应采用防松动措施。
- 5.3.6** 未限制设备横向位移的滑动支座，应采取限制位移措施。

6 支腿式直立设备

6.1 一般规定

6.1.1 高度不大于10m(含支腿高度),且高径比不大于5的支腿式直立设备(图6.1.1)的抗震鉴定应符合本章的规定。

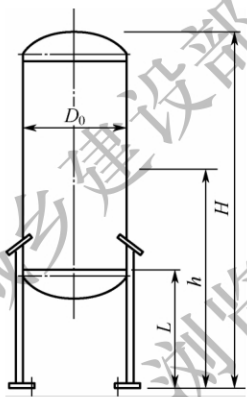


图 6.1.1 支腿式直立设备

6.1.2 支腿式直立设备抗震鉴定时,其外观应符合下列规定:

1 支腿与设备壳体的连接焊缝应饱满,外观检查时不应有裂纹或其他表面缺陷;

2 每个支腿均应设有地脚螺栓与基础固定;

3 支腿不应有明显变形;

4 当抗震设防烈度大于或等于8度且设备直径大于800mm时,支腿数量不宜少于4个。

6.1.3 当支腿式直立设备满足下列条件时,可不进行抗震验算,但应符合本标准第6.1.2条的规定。

- 1 抗震设防烈度为 6 度；
 - 2 对安装在构架上,直径小于 1.0m、高度小于 2m(含支腿高度),且支腿高度小于 0.5m 的支腿式设备,当抗震设防烈度小于 8 度时；
 - 3 对安装在地面上,直径小于 1.2m、高度小于 3m(含支腿高度),且支腿高度小于 0.5m 的支腿式设备,当抗震设防烈度小于 8 度时。
- 6.1.4 支腿式直立设备抗震鉴定验算应包含以下内容：
- 1 支腿的强度和稳定性验算；
 - 2 地脚螺栓的强度验算；
 - 3 支腿装配焊缝的强度验算。
- 6.1.5 支腿式直立设备的地震作用应按现行国家标准《石油化工钢制设备抗震设计标准》GB/T 50761 的有关规定计算。

6.2 地震作用效应和抗震验算

- 6.2.1 支腿式直立设备的地震作用效应和抗震验算应按现行国家标准《石油化工钢制设备抗震设计标准》GB/T 50761 的有关规定进行计算。
- 6.2.2 支腿式直立设备抗震鉴定许用应力应符合本标准第 4.0.2 条的规定。

6.3 抗震措施

- 6.3.1 对浮放的支腿式设备,应采用地脚螺栓与基础固定。
- 6.3.2 当抗震设防烈度为 8 度及以上,支腿数量少于 4 个时,应对支腿采取加固措施。
- 6.3.3 当抗震验算支腿的稳定性不满足要求时,应对支腿进行加强或在支腿间设置斜撑。
- 6.3.4 当抗震验算地脚螺栓强度不满足要求时,应增大地脚螺栓规格或采取其他加固措施。

6.3.5 当支腿与设备壳体的连接焊缝不满足要求时,应补焊并进行表面无损检测。

6.3.6 支腿连接处壳体局部应力不满足要求时,应进行局部加强措施。

住房城乡建设部信息公开
浏览专用

7 支耳式直立设备

7.1 一般规定

7.1.1 支耳式直立设备(图 7.1.1)的抗震鉴定应符合本章的规定。

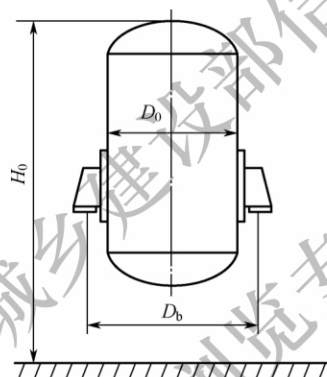


图 7.1.1 支耳式直立设备

7.1.2 支耳式直立设备抗震鉴定时,其外观应符合下列规定:

- 1 设备不应浮放;
- 2 支耳与设备壳体的连接焊缝应饱满,不应有裂纹或其他表面缺陷;
- 3 当设备直径大于 1m 时,支耳数量应多于 2 个;
- 4 每个支耳均应设置地脚螺栓,且螺母应有防松措施;
- 5 支耳不应支承在砖砌体基础上。

7.1.3 对直径小于 2m、切线长度小于 5m 的支耳式直立设备,当抗震设防烈度小于 8 度时,可不进行抗震鉴定验算,但应符合本标准第 7.1.2 条的规定。

7.1.4 支耳式直立设备抗震鉴定验算应包含以下内容：

- 1 支耳的强度验算；
- 2 地脚螺栓的强度验算；
- 3 支耳与筒体连接处焊缝的强度验算；
- 4 支耳连接处筒体局部应力验算。

7.1.5 支耳式设备的地震作用应按现行国家标准《石油化工钢制设备抗震设计标准》GB/T 50761 的有关规定计算。

7.2 地震作用效应和抗震验算

7.2.1 支耳式直立设备的地震作用效应和抗震验算应按现行国家标准《石油化工钢制设备抗震设计标准》GB/T 50761 的有关规定进行计算。

7.2.2 支耳式直立设备的抗震鉴定许用应力应符合本标准第 4.0.2 条的规定。

7.3 抗震措施

7.3.1 当支座与筒体连接焊缝外观或强度不满足要求时，应补焊并进行表面无损检测。

7.3.2 当支耳强度不满足要求时，应对支耳进行加强。

7.3.3 当支耳连接处筒体局部应力强度不满足要求时，应设垫板进行补强或采取其他加固措施。

7.3.4 对浮放的支耳式直立设备，应采用限位措施固定。

8 裙座式直立设备

8.1 一般规定

- 8.1.1 裙座式直立设备的抗震鉴定应符合本章规定。
- 8.1.2 裙座式直立设备抗震鉴定时,其外观应符合下列规定:
- 1 壳体和裙座的连接焊缝应饱满,不应有表面缺陷;
 - 2 本体筒壁不应有严重腐蚀和凹凸变形。
- 8.1.3 裙座式直立设备的外接管道、平台和梯子及主要内构件应与本体连接牢固。
- 8.1.4 对地脚螺栓抗震鉴定时,其外观应符合下列规定:
- 1 螺栓不应有明显的变形,螺母不应松动,且为双螺母或带有防松动措施。
 - 2 螺栓座的筋板与裙座、盖板及底座环间的焊缝应连续焊。当地脚螺栓座的筋板间距符合表 8.1.4 的规定时,可不进行底座环的厚度验算。

表 8.1.4 地脚螺栓座的筋板间距(mm)

螺栓规格	M24~M36	M42~M64	M72~M90
筋板间距	$\leq 4.0d$	$\leq 3.5d$,且 ≤ 200	$\leq 3.0d$,且 ≤ 250

注: d 为地脚螺栓公称直径。

- 8.1.5 裙座式直立设备抗震鉴定验算应包含以下内容:
- 1 裙座与塔体连接处的强度验算;
 - 2 地脚螺栓座验算。
- 8.1.6 裙座式直立设备的地震作用,应按现行国家标准《石油化工钢制设备抗震设计标准》GB/T 50761 的有关规定进行计算。

8.2 地震作用效应和抗震验算

8.2.1 采用底部剪力法时,直立设备的水平地震作用在任意计算截面 a—a(图 8.2.1)产生的地震弯矩可按下式计算:

$$M_{Ea} = \sum_{i=k}^n F_{hi} (h_i - h_a) \quad (8.2.1)$$

式中: M_{Ea} ——任意计算截面 a—a 处的地震弯矩 ($N \cdot mm$);

k ——计算截面 a—a 处上面第一个质点号;

F_{hi} ——第 i 段集中质量引起的水平地震作用 (N);

h_i ——第 i 段集中质量至地面的高度 (mm);

h_a ——任意计算截面 a—a 至地面的高度 (mm)。

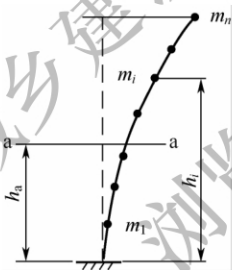


图 8.2.1 裙座式直立设备地震作用计算

8.2.2 采用振型分解反应谱法时,水平地震作用在其截面 a—a 处(图 8.2.1)的地震弯矩可按下列公式计算:

$$M_{Ea,j} = \sum_{i=k}^n F_{hij} (h_i - h_a) \quad (8.2.2-1)$$

$$M_{Ea} = \sqrt{\sum M_{Ea,j}^2} \quad (8.2.2-2)$$

式中: $M_{Ea,j}$ ——任意计算截面 a—a 处第 j 振型的地震弯矩 ($N \cdot mm$);

F_{hij} ——第 i 段集中质量引起的第 j 振型水平地震作用 (N)。

8.2.3 裙座式直立设备抗震验算时,作用在任意截面 a—a 处的最大弯矩可按下列公式计算:

$$M_{\max,a} = M_{Ea} + 0.25M_{Wa} + M_e \quad (8.2.3-1)$$

$$M_e = m_e g l_e \quad (8.2.3-2)$$

式中: $M_{\max,a}$ ——任意计算截面 a—a 处的最大弯矩(N·mm);

M_{Wa} ——任意计算截面 a—a 处的风弯矩(N·mm),按现行行业标准《塔式容器》NB/T 47041 的有关规定计算;

M_e ——偏心质量引起的弯矩(N·mm);

m_e ——偏心质量(kg);

l_e ——偏心质量的质点至设备中心线的距离(mm)。

8.2.4 裙座与壳体搭接焊缝的剪应力可按下列公式计算:

$$\frac{M_{\max,w}}{Z_w} + \frac{m_w g + F_{Vw}}{A_w} \leq 0.8[\sigma] \quad (8.2.4-1)$$

$$Z_w = 0.55 D_{ot}^2 \delta_{es} \quad (8.2.4-2)$$

$$A_w = 0.7\pi D_{ot} \delta_{es} \quad (8.2.4-3)$$

式中: $M_{\max,w}$ ——裙座焊缝截面处的最大弯矩(N·mm);

Z_w ——搭接焊缝抗剪截面系数(mm³);

m_w ——裙座焊缝截面以上直立设备的操作质量(kg);

F_{Vw} ——裙座焊缝截面处的竖向地震作用(N);

A_w ——搭接焊缝抗剪断面面积(mm²);

$[\sigma]$ ——焊接接头材料的抗震鉴定许用应力(MPa);

D_{ot} ——裙座壳顶部截面的外直径(mm);

δ_{es} ——裙座壳的有效厚度(mm)。

8.2.5 裙座与壳体对接焊缝的拉应力可按下列公式计算:

$$\frac{4M_{\max,w}}{\pi D_{it}^2 \delta_{es}} - \frac{m_w g - F_{Vw}}{\pi D_{it} \delta_{es}} \leq 0.6[\sigma] \quad (8.2.5)$$

式中: D_{it} ——裙座顶截面的内直径(mm)。

8.2.6 地脚螺栓的螺纹根径可按下列公式计算:

$$d_1 = \sqrt{\frac{4\sigma_B A_b}{\pi n [\sigma]_{bt}}} + C_2 \quad (8.2.6-1)$$

$$\sigma_B = \frac{M_{\max,0}}{Z_b} - \frac{m_0 g - F_{V0}}{A_b} \quad (8.2.6-2)$$

式中： d_1 ——地脚螺栓的螺纹根径(mm)；

σ_B ——地脚螺栓的最大拉应力(MPa)；

A_b ——底座环面积(mm²)；

n ——地脚螺栓个数；

$[\sigma]_{bt}$ ——地脚螺栓材料的许用应力(MPa)；

C_2 ——腐蚀裕量(mm)；

$M_{\max,0}$ ——裙座底部截面 0—0 处的最大弯矩(N·mm)；

Z_b ——底座环的抗弯截面系数(mm³)；

m_0 ——设备的操作质量(kg)；

F_{V0} ——设备底部截面处的竖向地震作用(N)。

8.2.7 底座环无筋板时的厚度可按下列公式计算：

$$\delta_b = 1.73b \sqrt{\sigma_{b\max} / [\sigma]_b} \quad (8.2.7-1)$$

$$\sigma_{b\max} = \frac{M_{\max,0}}{Z_b} + \frac{m_0 g + F_{V0}}{A_b} \quad (8.2.7-2)$$

式中： δ_b ——底座环厚度(mm)；

b ——底座环外直径与裙座壳体外直径之差的 1/2(mm)；

$\sigma_{b\max}$ ——底座环上的最大压应力(MPa)；

$[\sigma]_b$ ——底座环材料的许用应力(MPa)。

8.2.8 底座环有筋板时的厚度可按下列公式计算：

$$\delta_b = \sqrt{6M_s / [\sigma]_b} \quad (8.2.8-1)$$

$$M_s = \max \{ |M_x|, |M_y| \} \quad (8.2.8-2)$$

$$M_x = C_x \sigma_{b\max} b^2 \quad (8.2.8-3)$$

$$M_y = C_y \sigma_{b\max} l^2 \quad (8.2.8-4)$$

式中： M_s ——矩形板的计算力矩(N·mm)；

M_x ——矩形板 x 轴的力矩(N·mm)；

M_y ——矩形板 y 轴的力矩(N · mm)；
 C_x ——矩形板 x 轴的力矩系数,按表 8.2.8 选取；
 C_y ——矩形板 y 轴的力矩系数,按表 8.2.8 选取；
 l ——两相邻筋板最大内侧间距(mm)。

表 8.2.8 矩形板力矩 C_x 、 C_y 系数表

b/l	C_x	C_y	b/l	C_x	C_y
0	-0.5000	0	1.6	-0.0485	0.1260
0.1	-0.5000	0.0000	1.7	-0.0430	0.1270
0.2	-0.4900	0.0006	1.8	-0.0384	0.1290
0.3	-0.4480	0.0051	1.9	-0.0345	0.1300
0.4	-0.3850	0.0151	2.0	-0.0312	0.1300
0.5	-0.3190	0.0293	2.1	-0.0283	0.1310
0.6	-0.2600	0.0453	2.2	-0.0258	0.1320
0.7	-0.2120	0.0610	2.3	-0.0236	0.1320
0.8	-0.1730	0.0751	2.4	-0.0217	0.1320
0.9	-0.1420	0.0872	2.5	-0.0200	0.1330
1.0	-0.1180	0.0972	2.6	-0.0185	0.1330
1.1	-0.0995	0.1050	2.7	-0.0171	0.1330
1.2	-0.0846	0.1120	2.8	-0.0159	0.1330
1.3	-0.0726	0.1160	2.9	-0.0149	0.1330
1.4	-0.0629	0.1200	3.0	-0.0139	0.1330
1.5	-0.0550	0.1230	—	—	—

8.2.9 筋板的压应力可按下式计算：

$$\frac{\sigma_B A_{bt}}{m_1 \delta_G l_2} \leq [\sigma]_c \quad (8.2.9)$$

式中： A_{bt} ——地脚螺栓截面积(mm²)；

m_1 ——对应于一个地脚螺栓的筋板个数；

δ_G ——筋板厚度(mm)；

l_2 ——筋板宽度(mm)；

$[\sigma]_c$ ——筋板的临界许用压应力(MPa)。

8.2.10 无垫板时的分块盖板最大应力可按下式计算：

$$\frac{\sigma_B A_{bt} l_3}{n(l_2 - d_3)\delta_c^2} \leq [\sigma]_z \quad (8.2.10)$$

式中： l_3 ——筋板内侧间距(mm)；

d_3 ——盖板上地脚螺栓孔直径(mm)；

δ_c ——盖板厚度(mm)；

$[\sigma]_z$ ——盖板材料的许用应力(MPa)。

8.2.11 有垫板时的分块盖板最大应力可按下式计算：

$$\frac{\sigma_B A_{bt} l_3}{n[(l_2 - d_3)\delta_c^2 + (l_4 - d_2)\delta_z^2]} \leq [\sigma]_z \quad (8.2.11)$$

式中： l_4 ——垫板宽度(mm)；

d_2 ——垫板上地脚螺栓孔直径(mm)；

δ_z ——垫板厚度(mm)。

8.2.12 无垫板时的环形盖板最大应力可按下式计算：

$$\frac{3\sigma_B A_{bt} l_3}{4n(l_2 - d_3)\delta_c^2} \leq [\sigma]_z \quad (8.2.12)$$

8.2.13 有垫板时的环形盖板最大应力可按下式计算：

$$\frac{3\sigma_B A_{bt} l_3}{4n[(l_2 - d_3)\delta_c^2 + (l_4 - d_2)\delta_z^2]} \leq [\sigma]_z \quad (8.2.13)$$

8.3 抗震措施

8.3.1 当设备本体与裙座连接焊缝抗震验算不满足要求时，宜在连接处设置加强筋板沿圆周均布进行加固。

8.3.2 当地脚螺栓抗震验算不满足要求时，宜在裙座内部或外部采用增加地脚螺栓的方法进行加固。

8.3.3 当底座环抗震验算不满足要求时，应加大钢筋混凝土基础或采取其他加固措施。

8.3.4 当筋板抗震验算不满足要求时，应增加筋板数量或采取其

他加固措施。

8.3.5 当盖板抗震验算不满足要求时,应增设垫板或采取其他加固措施。

8.3.6 当裙座与本体或地脚螺栓座连接焊缝外观不满足要求时,应补焊并进行表面无损检测。

住房和城乡建设部信息公开
浏览专用

9 球形储罐

9.1 一般规定

9.1.1 赤道正切或相割支柱支撑的可调式和固定式拉杆结构的球形储罐的抗震鉴定应符合本章规定。

9.1.2 球形储罐抗震鉴定时,外观应符合下列规定:

1 球壳与支柱、支柱与耳板、拉杆与翼板之间的连接焊缝应为与较薄弱件等强度焊缝,焊缝应饱满,不应有表面缺陷;

2 可调式拉杆松紧应适度,且各拉杆松紧度应大体相同,拉杆的立体交叉处不应焊死;

3 支柱地脚螺栓不应有明显的变形;

4 支柱的地脚螺栓均应采用双螺母固定,或设有防松动措施。

9.1.3 球形储罐抗震鉴定验算应包含以下内容:

1 支柱的强度和稳定性验算;

2 地脚螺栓的强度验算;

3 底板的强度验算;

4 拉杆的强度验算;

5 销子、耳板、翼板的强度验算;

6 耳板与支柱、拉杆与翼板、支柱与球壳连接焊缝的强度验算。

9.1.4 球形储罐地震作用应按现行国家标准《石油化工钢制设备抗震设计标准》GB/T 50761 的有关规定计算。

9.2 地震作用效应和抗震验算

9.2.1 球形储罐支柱的重力荷载可按下式计算:

$$G_{\text{eq}} = \frac{m_{\text{eq}}g}{n} \quad (9.2.1)$$

式中： G_{eq} ——球罐在操作状态下，单个支柱所承受的重力荷载(N)；
 m_{eq} ——球罐在操作状态下的等效质量(kg)，按现行国家标准《石油化工钢制设备抗震设计标准》GB/T 50761的有关规定计算；
 n ——支柱数目。

9.2.2 水平地震作用和水平风力引起的最大弯矩可按下式计算：

$$M_{\text{max}} = F_{\text{max}} L \quad (9.2.2-1)$$

$$F_{\text{max}} = F_{\text{e}} + 0.25F_{\text{w}} \quad (9.2.2-2)$$

式中： M_{max} ——水平地震作用和水平风力引起的最大弯矩(N·mm)；
 F_{max} ——最大水平力(N)；
 L ——球壳赤道平面至上支耳销子中心的距离(mm)；
 F_{e} ——球罐的水平地震作用设计值(N)，按现行国家标准《石油化工钢制设备抗震设计标准》GB/T 50761的有关规定计算；
 F_{w} ——球罐的水平风力(N)，可按现行国家标准《钢制球形储罐》GB 12337的有关规定计算。

9.2.3 最大弯矩对支柱产生的垂直载荷可按下式计算：

$$F_i = -\frac{2M_{\text{max}} \cos \theta_i}{nR} \quad (9.2.3)$$

式中： F_i ——最大弯矩对 i 支柱产生的垂直载荷(N)；
 θ_i ——支柱的方位角($^{\circ}$)，按本标准第 9.2.4 条计算；
 R ——支柱中心圆半径(mm)。

9.2.4 支柱 i 的方位角应按下列规定确定：

1 A 向受力时支柱方位角可按下式计算：

$$\theta_i = i \frac{360^{\circ}}{n} \quad (9.2.4-1)$$

2 B 向受力时支柱方位角可按下式计算：

$$\theta_i = \left(i - \frac{1}{2}\right) \frac{360^{\circ}}{n} \quad (9.2.4-2)$$

式中： i ——支柱在 $0^{\circ} \sim 180^{\circ}$ 范围内的顺序号，见图 9.2.4、图 9.2.6-2。

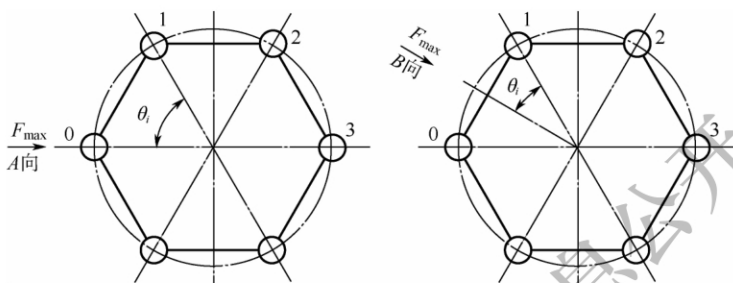


图 9.2.4 支柱的序号和方位角

9.2.5 拉杆作用在支柱上的垂直载荷应按下列规定确定：

1 所有相邻两支柱间用拉杆连接时，拉杆作用在支柱上的垂直载荷可按下式计算：

$$P_{i-j} = \frac{lF_{\max} \sin\theta_j}{nR \sin \frac{180^\circ}{n}} \quad (9.2.5-1)$$

2 每隔一支柱用拉杆连接时，拉杆作用在支柱上的垂直载荷可按下式计算：

$$P_{i-j} = \frac{lF_{\max} \sin\theta_j}{nR \sin \frac{360^\circ}{n}} \quad (9.2.5-2)$$

式中： P_{i-j} —— j 拉杆作用在 i ($i=j+1, j=0, 1, 2, 3, \dots$) 支柱上的垂直载荷(N)；

l ——支柱底板底面至上支耳销子中心的距离(mm)；

θ_j ——拉杆 j 的方位角($^\circ$)，可按本标准第 9.2.6 条计算。

9.2.6 拉杆 j 的方位角应按下列规定确定：

1 当所有相邻两支柱用拉杆连接时(图 9.2.6-1)：

1) A 向受力时拉杆方位角可按下式计算：

$$\theta_j = \left(j + \frac{1}{2}\right) \frac{360^\circ}{n} \quad (9.2.6-1)$$

2) B 向受力时拉杆方位角可按下式计算：

$$\theta_j = j \frac{360^\circ}{n} \quad (9.2.6-2)$$

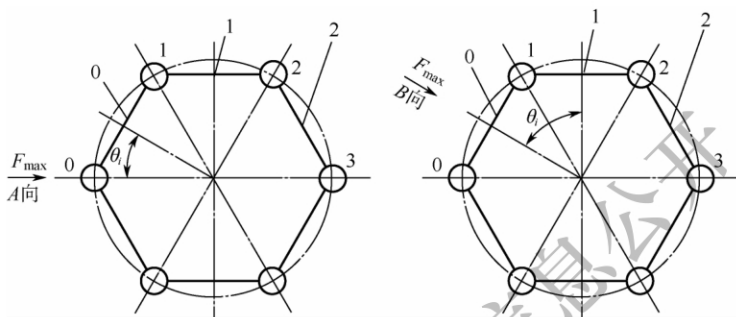


图 9.2.6-1 拉杆的顺序号和方位角

2 当每隔一支柱用拉杆连接时(图 9.2.6-2):

- 1) A 向受力时拉杆方位角可按本标准式(9.2.6-2)计算;
- 2) B 向受力时拉杆方位角可按下式计算:

$$\theta_j = \left(j - \frac{1}{2} \right) \frac{360^\circ}{n} \quad (9.2.6-3)$$

式中: j ——拉杆在 $0^\circ \sim 180^\circ$ 范围内的顺序号,见图 9.2.6-1 和图 9.2.6-2。

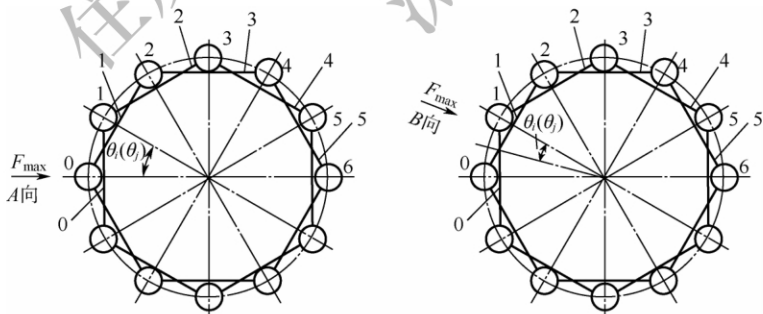


图 9.2.6-2 拉杆的顺序号和方位角

9.2.7 支柱的最大垂直载荷可按下式计算:

$$W_{eq} = G_{eq} + (F_i + P_{i-j})_{\max} \quad (9.2.7)$$

式中： W_{eq} ——球罐在操作状态下支柱的最大垂直载荷(N)；
 $(F_i + P_{i-j})_{\max}$ ——各支柱 $(F_i + P_{i-j})$ 中的最大值(N)，按本标准第 9.2.8 条确定。

9.2.8 在 A 向或 B 向受力状态下，最大弯矩对支柱产生的垂直荷载的最大值 $(F_i)_{\max}$ 、拉杆作用在支柱上的垂直荷载的最大值 $(P_{i-j})_{\max}$ 以及两者之和的最大值可直接按表 9.2.8 确定。

表 9.2.8 $(F_i)_{\max}$ 、 $(P_{i-j})_{\max}$ 、 $(F_i + P_{i-j})_{\max}$ 计算

拉杆连接方式	支柱数目 (个)	$(F_i)_{\max}$ (N)	$(P_{i-j})_{\max}$ (N)	$(F_i + P_{i-j})_{\max}$ (N)
所有相邻两支柱间用拉杆连接	4	$0.5000a$	$0.5000b$	$0.5000a + 0.5000b$ A 向 2 号柱
	5	$0.3236a$	$0.3236b$	$0.3236a + 0.3236b$ A 向 2 号柱
	6	$0.3333a$	$0.3333b$	$0.3333a + 0.3333b$ A 向 3 号柱
	8	$0.2500a$	$0.3266b$	$0.1768a + 0.3018b$ A 向 3 号柱
	10	$0.2000a$	$0.3236b$	$0.1176a + 0.3078b$ B 向 4 号柱
	12	$0.1667a$	$0.3220b$	$0.0833a + 0.3110b$ B 向 4 号柱
	14	$0.1429a$	$0.3210b$	$0.0620a + 0.3129b$ B 向 5 号柱
	16	$0.1250a$	$0.3204b$	$0.0478a + 0.3142b$ A 向 5 号柱
	18	$0.1111a$	$0.3199b$	$0.0380a + 0.3151b$ B 向 6 号柱
每隔一支柱用拉杆连接	20	$0.1000a$	$0.3196b$	$0.0309a + 0.3157b$ A 向 6 号柱
	8	$0.2500a$	$0.2500b$	$0.2500a + 0.2500b$ A 向 4 号柱
	10	$0.2000a$	$0.2000b$	$0.2000a + 0.2000b$ A 向 5 号柱
	12	$0.1667a$	$0.1667b$	$0.1667a + 0.1667b$ A 向 6 号柱
	14	$0.1429a$	$0.1646b$	$0.1429a + 0.1429b$ A 向 7 号柱
	16	$0.1250a$	$0.1633b$	$0.0694a + 0.1602b$ B 向 6 号柱
	18	$0.1111a$	$0.1624b$	$0.1094a + 0.1624b$ B 向 9 号柱
20	$0.1000a$	$0.1618b$	$0.0988a + 0.1469b$ B 向 10 号柱	

注： $a = M_{\max}/R$ ， $b = F_{\max}l/R$ 。

9.2.9 操作状态下球罐赤道线的薄膜应力可按下式计算：

$$\sigma_{oc} = \frac{(p + p_{oc})(D_i + \delta_c)}{4\delta_c} \quad (9.2.9)$$

式中： σ_{oc} ——操作状态下球罐赤道线的薄膜应力(MPa)；

p ——设计压力(MPa)；

p_{oc} ——操作状态下介质在赤道线的液柱静压力(MPa)；

D_i ——球壳内直径(mm)；

δ_c ——球壳的有效厚度(mm)。

9.2.10 操作状态下支柱的偏心弯矩可按下式计算：

$$M_{o1} = \frac{\sigma_{oc} R_i W_{eq}}{E} (1 - \mu) \quad (9.2.10)$$

式中： M_{o1} ——操作状态下支柱的偏心弯矩(N·mm)；

R_i ——球壳内半径(mm)；

μ ——球壳材料的泊松比，取 $\mu = 0.3$ ；

E ——球壳材料的室温弹性模量(MPa)。

9.2.11 操作状态下支柱的附加弯矩可按下式计算：

$$M_{o2} = \frac{6E_s I \sigma_{oc} R_i}{H_0^2 E} (1 - \mu) \quad (9.2.11)$$

式中： M_{o2} ——操作状态下支柱的附加弯矩(N·mm)；

E_s ——支柱材料的室温弹性模量(MPa)；

I ——支柱横截面的惯性矩(mm⁴)；

H_0 ——支柱底板底面至球壳中心的高度(mm)。

9.2.12 操作状态下支柱的总弯矩可按下式计算：

$$M_o = M_{o1} + M_{o2} \quad (9.2.12)$$

式中： M_o ——操作状态下支柱的总弯矩(N·mm)。

9.2.13 操作状态下支柱的稳定性可按下式确定：

$$\frac{W_{eq}}{\phi_p A} + \frac{\beta_m M_o}{\gamma Z \left(1 - 0.8 \frac{W_{eq}}{W_{EX}}\right)} \leq 0.9 R_{cl} \quad (9.2.13-1)$$

$$Z = \frac{\pi(d_o^4 - d_i^4)}{32d_o} \quad (9.2.13-2)$$

$$W_{EX} = \frac{\pi^2 E_s A}{\lambda^2} \quad (9.2.13-3)$$

$$\lambda = \frac{k_3 H_0}{r_i} \quad (9.2.13-4)$$

$$r_i = \sqrt{\frac{I}{A}} \quad (9.2.13-5)$$

式中： ϕ_p ——弯矩作用平面内轴心受压支柱稳定系数，按本标准第 9.2.14 条计算；

A ——单个支柱的横截面面积(mm^2)；

β_m ——等效弯矩系数，取 1.0；

γ ——截面塑性发展系数，取 1.15；

Z ——单个支柱的截面系数(mm^3)；

W_{EX} ——欧拉临界力(N)；

R_{eL} ——室温下支柱材料标准规定的屈服强度或 0.2% 非比例延伸强度(MPa)；

d_o ——支柱外直径(mm)；

d_i ——支柱内直径(mm)；

λ ——支柱长细比；

k_3 ——计算长度系数，取 1.0；

r_i ——支柱的惯性半径(mm)。

9.2.14 弯矩作用平面内轴心受压支柱稳定系数应按下列规定确定：

1 根据支柱的长细比、支柱类型和支柱材料，按表 9.2.14-1～表 9.2.14-3 或表 9.2.14-4 选取。

表 9.2.14-1 Q235A 轧制钢管截面轴心受压支柱的稳定系数 ϕ

λ	0	1	2	3	4	5	6	7	8	9
0	1.000	1.000	1.000	1.000	0.999	0.999	0.998	0.998	0.997	0.996
10	0.995	0.994	0.993	0.992	0.991	0.989	0.988	0.986	0.985	0.983
20	0.981	0.979	0.977	0.976	0.974	0.972	0.970	0.968	0.966	0.964

续表 9.2.14-1

λ	0	1	2	3	4	5	6	7	8	9
30	0.963	0.961	0.959	0.957	0.955	0.952	0.950	0.948	0.946	0.944
40	0.941	0.939	0.937	0.934	0.932	0.929	0.927	0.924	0.921	0.919
50	0.916	0.913	0.910	0.907	0.904	0.900	0.897	0.894	0.890	0.886
60	0.883	0.879	0.875	0.871	0.867	0.863	0.858	0.854	0.849	0.844
70	0.839	0.834	0.829	0.824	0.818	0.813	0.807	0.801	0.795	0.789
80	0.783	0.776	0.770	0.763	0.757	0.750	0.743	0.736	0.728	0.721
90	0.714	0.706	0.699	0.691	0.684	0.676	0.668	0.661	0.653	0.645
100	0.638	0.630	0.622	0.615	0.607	0.600	0.592	0.585	0.577	0.570

注：中间值采用内插法计算。

表 9.2.14-2 Q235A 焊接钢管截面轴心受压支柱的稳定系数 ϕ_p

λ	0	1	2	3	4	5	6	7	8	9
0	1.000	1.000	1.000	0.999	0.999	0.998	0.997	0.996	0.995	0.994
10	0.992	0.991	0.989	0.987	0.985	0.983	0.981	0.978	0.976	0.973
20	0.970	0.967	0.963	0.960	0.957	0.953	0.950	0.946	0.943	0.939
30	0.936	0.932	0.929	0.925	0.922	0.918	0.914	0.910	0.906	0.903
40	0.899	0.895	0.891	0.887	0.882	0.878	0.874	0.870	0.865	0.861
50	0.856	0.852	0.847	0.842	0.838	0.833	0.828	0.823	0.818	0.813
60	0.807	0.802	0.797	0.791	0.786	0.780	0.774	0.769	0.763	0.757
70	0.751	0.745	0.739	0.732	0.726	0.720	0.714	0.707	0.701	0.694
80	0.688	0.681	0.675	0.668	0.661	0.655	0.648	0.641	0.635	0.628
90	0.621	0.614	0.608	0.601	0.594	0.588	0.581	0.575	0.568	0.561
100	0.555	0.549	0.542	0.536	0.529	0.523	0.517	0.511	0.505	0.499

注：中间值采用内插法计算。

表 9.2.14-3 Q345 轧制钢管截面轴心受压支柱的稳定系数 ϕ_0

λ	0	1	2	3	4	5	6	7	8	9
0	1.000	1.000	1.000	0.999	0.999	0.998	0.997	0.997	0.996	0.994
10	0.993	0.992	0.990	0.988	0.986	0.984	0.982	0.980	0.978	0.975
20	0.973	0.971	0.969	0.967	0.964	0.962	0.960	0.957	0.955	0.952
30	0.950	0.947	0.944	0.941	0.939	0.936	0.933	0.930	0.927	0.923
40	0.920	0.917	0.913	0.909	0.906	0.902	0.898	0.894	0.889	0.885
50	0.881	0.876	0.871	0.866	0.861	0.855	0.850	0.844	0.838	0.832
60	0.825	0.819	0.812	0.805	0.798	0.791	0.783	0.775	0.767	0.759
70	0.751	0.742	0.734	0.725	0.716	0.707	0.698	0.689	0.680	0.671
80	0.661	0.652	0.643	0.633	0.624	0.615	0.606	0.596	0.587	0.578
90	0.570	0.561	0.552	0.543	0.535	0.527	0.518	0.510	0.502	0.494
100	0.487	0.479	0.471	0.464	0.457	0.450	0.443	0.436	0.429	0.423

注:中间值采用内插法计算。

表 9.2.14-4 Q345 焊接钢管截面轴心受压支柱的稳定系数 ϕ_0

λ	0	1	2	3	4	5	6	7	8	9
0	1.000	1.000	1.000	0.999	0.998	0.997	0.996	0.995	0.993	0.991
10	0.989	0.987	0.984	0.981	0.978	0.975	0.972	0.968	0.964	0.960
20	0.956	0.952	0.948	0.943	0.939	0.935	0.931	0.926	0.922	0.917
30	0.913	0.908	0.903	0.899	0.894	0.889	0.884	0.879	0.874	0.869
40	0.863	0.858	0.852	0.847	0.841	0.835	0.829	0.823	0.817	0.811
50	0.804	0.798	0.791	0.784	0.778	0.771	0.764	0.756	0.749	0.742
60	0.734	0.727	0.719	0.711	0.704	0.696	0.688	0.680	0.672	0.664
70	0.656	0.648	0.640	0.632	0.623	0.615	0.607	0.599	0.591	0.583
80	0.575	0.567	0.559	0.551	0.544	0.536	0.528	0.521	0.513	0.506
90	0.499	0.491	0.484	0.477	0.470	0.463	0.457	0.450	0.443	0.437
100	0.431	0.424	0.418	0.412	0.406	0.400	0.395	0.389	0.384	0.378

注:中间值采用内插法计算。

2 表 9.2.14-1~表 9.2.14-4 未列材料的 ϕ_p 值,可按下列规定确定:

1) 当 $\bar{\lambda} \leq 0.215$ 时, ϕ_p 值可按下式计算:

$$\phi_p = 1 - a_1 \bar{\lambda}^2 \quad (9.2.14-1)$$

2) 当 $\bar{\lambda} > 0.215$ 时, ϕ_p 值可按下式计算:

$$\phi_p = \frac{1}{2\bar{\lambda}^2} \left[(a_2 + a_3 \bar{\lambda} + \bar{\lambda}^2) - \sqrt{(a_2 + a_3 \bar{\lambda} + \bar{\lambda}^2)^2 - 4\bar{\lambda}^2} \right] \quad (9.2.14-2)$$

$$\bar{\lambda} = \frac{\lambda}{\pi} \sqrt{\frac{R_{el}}{E_s}} \quad (9.2.14-3)$$

式中: $\bar{\lambda}$ —— 换算长细比;

a_1 、 a_2 、 a_3 —— 系数,对轧制钢管截面: $a_1 = 0.41$, $a_2 = 0.986$, $a_3 = 0.152$;对焊接钢管截面: $a_1 = 0.65$, $a_2 = 0.965$, $a_3 = 0.300$ 。

9.2.15 地脚螺栓的剪应力可按下列规定计算:

1 拉杆作用在支柱上的水平力可按下式计算:

$$F_c = (P_{i-j})_{\max} \tan \beta \quad (9.2.15-1)$$

2 支柱底板与基础的摩擦力可按下式计算:

$$F_s = f_s \cdot \frac{m_{\min} g}{n} \quad (9.2.15-2)$$

3 剪应力可按下式计算:

$$\frac{4(F_c - F_s)}{\pi n_d d_B^2} \leq 0.58 R_{el} \quad (9.2.15-3)$$

式中: F_c —— 拉杆作用在支柱上的水平力(N);

β —— 拉杆和支柱间的夹角($^\circ$);

F_s —— 支柱底板与基础的摩擦力(N);

f_s —— 支柱底板与基础的摩擦系数,钢—混凝土取 0.4,钢—钢取 0.3;

m_{\min} —— 球罐最小质量(kg),可按现行国家标准《钢制球形

储罐》GB 12337 的有关规定计算；

n_d —— 每个支柱上的地脚螺栓个数；

d_B —— 地脚螺栓的螺纹根径(mm)；

R_{eL} —— 室温下地脚螺栓材料标准规定的屈服强度或 0.2% 非比例延伸强度(MPa)。

9.2.16 底板(图 9.2.16)的弯曲应力可按下式计算：

$$\frac{12W_{eq} l_b^2}{\pi D_b^2 \delta_b^2} \leq 0.9R_{eL} \quad (9.2.16)$$

式中： l_b —— 底板外边缘至支柱外表面的距离(mm)；

D_b —— 支柱底板直径(mm)；

δ_b —— 底板厚度(mm)；

R_{eL} —— 室温下底板材料标准规定的屈服强度或 0.2% 非比例延伸强度(MPa)。

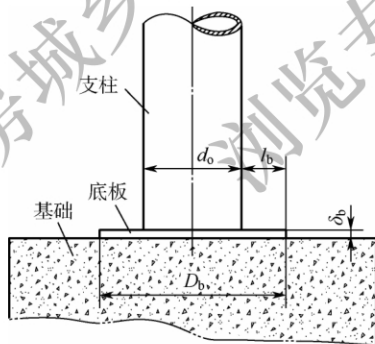


图 9.2.16 底板

9.2.17 拉杆的强度可按下式计算：

$$F_T = \frac{(P_{i-j})_{\max}}{\cos\beta} \quad (9.2.17-1)$$

$$\frac{4F_T}{\pi d_T^2} \leq 0.9R_{eL} \quad (9.2.17-2)$$

式中: F_T ——拉杆的最大拉力(N);

d_T ——拉杆螺纹根径(mm);

R_{el} ——室温下拉杆材料标准规定的屈服强度或 0.2%非比例延伸强度(MPa)。

9.2.18 拉杆连接构件的强度(图 9.2.18)可按下列规定计算:

1 销子剪应力可按下式计算:

$$\frac{2F_T}{\pi d_p^2} \leq 0.58R_{el} \quad (9.2.18-1)$$

式中: d_p ——销子直径(mm);

R_{el} ——室温下销子材料标准规定的屈服强度或 0.2%非比例延伸强度(MPa)。

2 耳板和翼板的压应力可按下列公式计算:

$$\frac{F_T}{d_p \delta_c} \leq R_{el} \quad (9.2.18-2)$$

$$\frac{F_T}{2d_p \delta_a} \leq R'_{el} \quad (9.2.18-3)$$

式中: δ_c ——耳板厚度(mm);

R_{el} ——耳板材料标准规定的屈服强度或 0.2%非比例延伸强度(MPa);

δ_a ——翼板厚度(mm);

R'_{el} ——翼板材料标准规定的屈服强度或 0.2%非比例延伸强度(MPa)。

3 焊缝(图 9.2.18)的剪切应力可按下列规定计算:

1)耳板与支柱的焊缝 A 所承受的剪切应力可按下式计算:

$$\frac{F_T}{1.41L_1S_1} \leq 0.58R_{el}\phi_a \quad (9.2.18-4)$$

2)拉杆与翼板的焊缝 B 所承受的剪切应力可按下式计算:

$$\frac{F_T}{2.82L_2S_2} \leq 0.58R'_{el}\phi_a \quad (9.2.18-5)$$

式中: L_1 ——A 焊缝单边长度(mm);

- S_1 —— A 焊缝焊脚尺寸(mm);
 R_{el} —— 支柱或耳板材料标准规定的屈服强度或 0.2% 非比例延伸强度,取较小值(MPa);
 ϕ_a —— 角焊缝系数,取 0.6;
 L_2 —— B 焊缝单边长度(mm);
 S_2 —— B 焊缝焊脚尺寸(mm);
 R'_{el} —— 拉杆或翼板材料标准规定的屈服强度或 0.2% 非比例延伸强度,取较小值(MPa)。

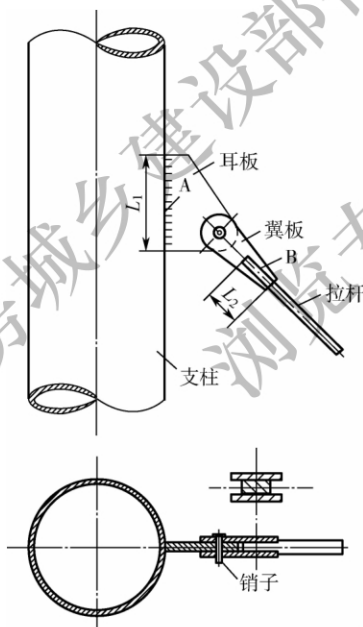


图 9.2.18 拉杆与支柱连接构件

9.2.19 支柱与球壳连接焊缝的剪应力(图 9.2.19)可按下式计算:

$$\frac{W}{1.41L_w S} \leq 0.58R_{el}\phi_a \quad (9.2.19-1)$$

$$W = G_{\text{eq}} + (F_i)_{\text{max}} \quad (9.2.19-2)$$

$$L_w \approx \sqrt{\left(\frac{d_o}{2}\right)^2 + L_a^2} \quad (9.2.19-3)$$

- 式中： W ——支柱与球壳连接焊缝所承受的最大垂直载荷(N)；
 L_w ——支柱与球壳连接焊缝单边的弧长(mm)；
 S ——支柱与球壳连接焊缝焊脚尺寸(mm)；
 R_{el} ——支柱或球壳材料标准规定的屈服强度或0.2%非比例延伸强度，取较小值(MPa)；
 $(F_i)_{\text{max}}$ ——最大弯矩对支柱产生的垂直载荷的最大值(N)，见本标准表9.2.8；
 L_a ——支柱顶面至支柱与球壳连接最低点的垂直距离(mm)。

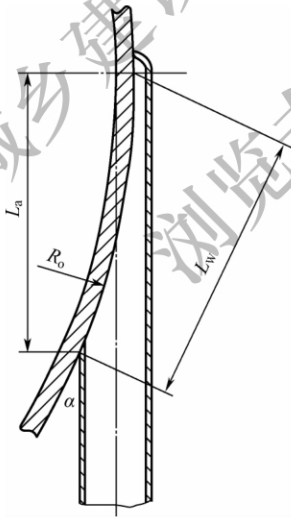


图 9.2.19 支柱与球壳连接焊缝

9.3 抗震措施

9.3.1 当支柱稳定验算不满足要求时，应采用贴焊型材的办法加

强支柱的抗失稳能力。

9.3.2 对拉杆式支撑的结构,当拉杆经验算不满足要求时,应采取增加拉杆直径或更换强度更高的材料的办法,也可采取增设拉杆数量的方法进行加固。

9.3.3 当地脚螺栓验算不满足要求时,应按下列方法加强:

1 当增设膨胀螺栓时,可在支柱底板上直接采用膨胀螺栓埋入基础,其螺栓直径不宜小于 M16,埋入基础深度不宜小于 120mm;

2 当在支柱与底板上补焊结构加强件时,应用膨胀螺栓将结构加强件固定在基础上。

9.3.4 对支柱、拉杆、地脚螺栓加固补强时,应遵循满足裕量适当、不可过强的原则。

9.3.5 当底板强度验算不满足要求时,应采用贴焊型材的办法加强底板的抗弯曲能力。

9.3.6 当销子、耳板、翼板的强度验算不满足要求时,应采取增加销子直径、耳板、翼板厚度或更换强度更高的材料的办法进行加强。

9.3.7 当耳板与支柱、拉杆与翼板、支柱与球壳连接焊缝的强度不满足要求时,应补焊达到焊脚高度要求,并对焊缝表面进行无损检测。

10 立式圆筒形储罐

10.1 一般规定

10.1.1 储罐高径比不大于 1.6,且公称容积大于或等于 100m^3 的钢制常压立式圆筒形钢制焊接平底储罐(以下简称储罐)的抗震鉴定,应符合本章规定。

10.1.2 立式圆筒形钢制焊接平底储罐内储液上表面与顶盖之间空间不应小于储罐容积的 4%。

10.1.3 当抗震设防烈度小于 7 度时,储罐可不进行抗震验算,但其外观应满足本标准第 10.1.4 条的要求。

10.1.4 储罐抗震鉴定时,外观应符合下列规定:

1 罐壁焊缝、罐壁和罐底的角接焊缝、浮船底板、顶板和浮船边缘板连接的焊缝等重要部位的焊缝应完好,不应有渗漏、裂纹等;

2 浮顶与罐壁间的密封应完好,导向装置、转动扶梯等连接件应连接可靠,接触良好,爬梯与罐壁的连接应完好;

3 储罐的浮顶呼吸阀、阻火器、透光孔盖、量油孔盖等各种附件应连接可靠;

4 储罐应有良好的静电接地装置,浮顶、转动扶梯和罐壁间应导电良好;

5 导向管和浮顶之间应有合理的间隙。

10.1.5 当抗震设防烈度为 8 度及以上时,大直径刚性管道与罐体宜采用柔性连接。

10.2 地震作用效应和抗震验算

10.2.1 储罐的罐液耦连振动基本自振周期,应按现行国家标准

《石油化工钢制设备抗震设计标准》GB/T 50761 的有关规定计算,储罐 1/3 高度处罐壁的实测厚度应根据本标准第 4.0.3 条确定。

10.2.2 储液晃动基本自振周期、水平地震作用和水平地震作用下储罐底面的倾倒地矩,应按现行国家标准《石油化工钢制设备抗震设计标准》GB/T 50761 的有关规定计算。

10.2.3 第一圈罐壁的竖向稳定临界应力,应按现行国家标准《石油化工钢制设备抗震设计标准》GB/T 50761 的有关规定计算,第一圈罐壁的实测有效厚度应根据本标准第 4.0.3 条确定。

10.2.4 第一圈罐壁的的稳定许用临界应力应按下式计算:

$$[\sigma]_{cr} = \frac{\sigma_{cr}}{1.3} \quad (10.2.4)$$

式中: $[\sigma]_{cr}$ ——第一圈罐壁的竖向稳定许用临界应力(MPa);

σ_{cr} ——第一圈罐壁的竖向稳定临界应力(MPa)。

10.2.5 罐底周边单位长度上的提离力和反抗力、锚固储罐的底部竖向压应力和地脚螺栓的拉应力、无锚固储罐的罐壁底部竖向压应力,应按现行国家标准《石油化工钢制设备抗震设计标准》GB/T 50761 的有关规定计算。

10.2.6 罐壁与罐底边缘板间的角接焊接接头,其焊缝腰高应按下式计算:

$$h_f \geq C_f \delta_1 \quad (10.2.6)$$

式中: h_f ——罐壁与罐底边缘板间的角焊缝腰高(mm);

C_f ——系数,设计温度为常温的 Q235 类和 Q345R 钢制储罐,取 0.322;

δ_1 ——第一圈罐壁的有效厚度(mm)。

10.2.7 罐内液面晃动波高应按现行国家标准《石油化工钢制设备抗震设计标准》GB/T 50761 的有关规定计算。

10.2.8 浮顶导向管和导向管钢盖板开孔的孔壁间应留有足够的间隙,浮顶导向管与导向管钢盖板开孔的孔壁间最小间隙可按

式计算：

$$\Delta F \geq (\sqrt{R^2 + h_v^2} - R) \times 2 \quad (10.2.8)$$

式中： ΔF ——导向管与钢盖板开孔的孔壁间隙(m)；

R ——储罐的内半径(m)；

h_v ——储液晃动波高(m)。

10.2.9 储存易燃或有毒液体的储罐，对于浮顶罐和拱顶罐，罐内储液液面至罐壁顶部的距离应大于晃动波高；对于内浮顶罐，罐内储液液面至罐壁溢流口下沿的距离，应大于晃动波高。

10.3 抗震措施

10.3.1 当第一圈罐壁经验算不满足要求时，应增设补强板进行加固，将补强板采用直接焊接在第一圈罐壁上，或采用螺栓连接的方式进行补强。

10.3.2 罐体抗倾覆验算不满足要求时，应采用锚固螺栓把储罐锚固在基础上。

10.3.3 当难以对罐壁进行加固以及晃动波高超过储液液面至罐壁顶部的距离或罐壁溢流口下沿距离的油罐，可根据抗震验算的结果，降低储液高度。

11 加 热 炉

11.1 一 般 规 定

11.1.1 除乙烯裂解炉外的管式加热炉、燃烧炉、辅助燃烧室、制硫炉、硫黄尾气焚烧炉等,以及余热回收系统的落地集合烟风道和落地烟囱等(以下简称加热炉)的抗震鉴定应符合本章规定。

11.1.2 加热炉进行抗震鉴定时,其结构体系应符合下列规定:

- 1 应具有合理的地震作用传递途径;
- 2 应避免因部分结构或构件破坏而导致整个结构丧失抗震能力或对重力荷载的承载能力;
- 3 应具有必要的抗震承载力,良好的变形能力和消耗地震能量的能力;
- 4 对可能出现的薄弱部位应采取措施以提高抗震能力;
- 5 大型加热炉宜设置多道抗震防线;
- 6 宜具有合理的刚度和承载力分布,避免因局部削弱或突变形成薄弱部位,产生过大的应力集中或塑性变形集中;
- 7 构件节点的破坏不应先于其连接的构件;
- 8 加热炉结构不应采用严重不规则的结构方案。

11.1.3 加热炉的抗震设防类别应按现行国家标准《石油化工建(构)筑物抗震设防分类标准》GB 50453 的乙类执行。

11.2 地震作用效应和抗震验算

11.2.1 加热炉结构的地震作用应符合下列规定:

- 1 应在加热炉结构的两个主轴方向分别计算水平地震作用,并进行抗震验算,各方向的水平地震作用应由该方向抗侧力构件

承担；

2 质量和刚度分布明显不对称的结构，应计入双向水平地震作用下的扭转影响，其他情况应允许采用调整地震作用效应的方法计入扭转影响；

3 当基本地震动加速度大于或等于 $0.20g$ ，或抗震设防烈度为 8 度及以上时的大跨度加热炉结构和长悬臂结构，以及基本地震动加速度为 $0.40g$ ，或抗震设防烈度为 9 度时的立式加热炉结构，应计算竖向地震作用；

4 卧式加热炉的水平地震作用，可仅计算炉体横向的水平地震作用，并应进行抗震验算。

11.2.2 加热炉结构的抗震验算应采用下列方法：

1 高度(包括炉顶烟囱高度)不大于 $40m$ 的立式(箱式)加热炉，可采用底部剪力法。

2 除本条第 1 款外的管式加热炉，应采用振型分解反应谱法。

3 卧式加热炉应采用底部剪力法，地震影响系数可取最大值。

4 落地烟囱，当高度不大于 $40m$ 时，可采用底部剪力法计算；当高度大于 $40m$ 时，应采用振型分解反应谱法计算。

5 加热炉的附属设备、落地余热回收系统等的地震作用可采用下列方法计算：

1) 支承空气预热器的落地钢架，可采用底部剪力法计算；

2) 架空烟道及其支架，仅计算垂直于烟道长度方向的水平地震作用时，可采用地面设备设计反应谱法，地震影响系数可取最大值。

11.2.3 计算地震作用时，加热炉的重力载荷代表值应取结构和配件自重标准值和各可变载荷组合值之和。平台活载荷的组合值系数应取 0.5。

11.2.4 当采用底部剪力法计算立式(箱式)加热炉顶部烟囱的水平地震作用时，烟囱的地震作用效应乘以增大系数 2.0，增大后的

地震作用效应可仅用于计算烟囱壁厚及其连接部分。在计算炉体结构的地震作用时,可将炉顶烟囱质量视为炉顶面上的一个集中质量。

11.2.5 估算加热炉钢结构水平地震作用扭转影响时,平行于地震作用方向的两个边框架,其地震作用效应应乘以增大系数。其增大系数,短边可按 1.15 采用,长边可按 1.05 采用;当扭转刚度较小时,可按 1.3 采用。

11.2.6 加热炉的结构抗震验算应符合下列规定:

1 设计基本地震加速度为 $0.05g$,或抗震设防烈度为 6 度时,可不进行截面抗震验算,但应符合有关抗震措施要求;

2 设计基本地震加速度为 $0.10g$ 及以上,或抗震设防烈度为 7 度及以上时,应进行多遇地震作用下的截面抗震验算;

3 设计基本地震加速度为 $0.10g$ 及以上,或抗震设防烈度为 7 度及以上时,应进行相应的变形验算。

11.2.7 加热炉的地震作用和结构抗震验算应按现行国家标准《建筑抗震设计规范》GB 50011 的规定计算。

11.2.8 加热炉多遇地震作用下的受弯构件的允许挠度应符合表 11.2.8 的规定,加热炉框架柱的顶端允许位移应小于柱全长的 $1/450$ 。

表 11.2.8 受弯构件的允许挠度

构件名称	允许挠度
吊炉管大梁	$L/400$
主框架大梁	$L/400$
圆筒炉对流室底大梁	$L/450$
烟囱底座梁	$L/400$
炉底大梁	$L/360$
操作棚檩条	$L/200$
炉顶风机底座梁	$L/400$
其他梁	$L/250$

注: L 为受弯构件跨度,悬臂梁为悬伸长度的 2 倍。

11.2.9 高度大于 150m 或存在明显薄弱层的加热炉结构,应进行罕遇地震作用下的结构弹塑性变形验算,其弹塑性层间位移角不应大于 1/50。

11.3 抗震措施

11.3.1 当加热炉抗震验算不满足要求时,应对不满足要求的构件、连接节点采取加固措施,也可增设支撑构件。

11.3.2 当圆筒形加热炉设备本体抗震鉴定不满足要求时,应按下列规定采取抗震措施:

1 当对流室高度大于 4m 且无副框架时,对流室框架柱的侧向宜采用对称斜撑进行加固(图 11.3.2);

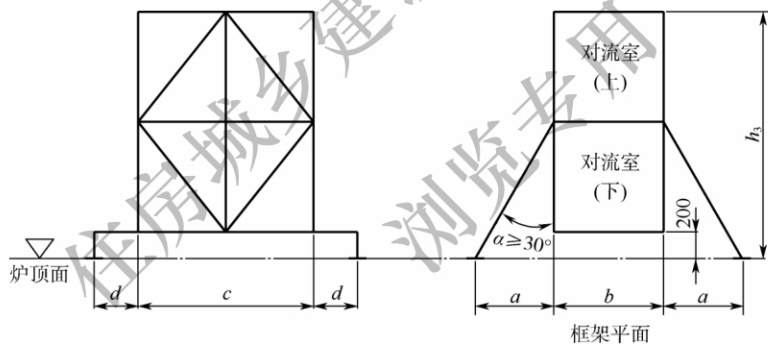


图 11.3.2 对流室斜撑

2 对流室顶部设有直筒式烟囱时,对流室顶面的水平支撑杆件不宜小于角钢 63×6 ;

3 当对流室顶面支承烟囱的底座采用单根型钢梁支承时,其型钢不宜小于 $H200 \times 100$,且梁端应采用刚性连接进行加固;

4 抗震设防烈度为 7 度及以上,且辐射炉管支承在筒体上部时,应在筒体顶部环梁向下均匀设置纵向加强肋进行加固,其间距离宜为 0.6m~1.3m;

5 辐射室筒体直径大于 3.8m,且对流室柱脚与辐射室立柱不重合时,辐射室顶部的环梁宜采用空腹型组合截面进行加固。

11.3.3 对立式(箱式)加热炉设备本体抗震鉴定不满足要求时,应按下列规定采取抗震措施:

1 炉顶平面应设有构造斜撑,采用单肢角钢时,不宜小于角钢 75×6,采用双肢角钢时,不宜小于角钢 63×6;

2 当炉顶有烟囱时,宜在支承烟囱的两柱之间设有斜撑;

3 炉框架立柱与支承对流室的立柱间的联系梁宜采用刚性连接进行加固;

4 支承炉顶烟囱底座梁的两端应采用刚性连接进行加固;

5 炉框架侧墙炉底柱间宜设有膝下撑。

11.3.4 对卧式加热炉设备本体抗震鉴定不满足要求时,应按下列规定采取抗震措施:

1 卧式加热炉设备的固定端应采用地脚螺栓与基础固定,滑动端应设有横向位移限制措施,固定端支座的地脚螺栓数量不应少于 4 个,且为双螺母;

2 支承筒体的鞍座不满足抗震验算要求时,宜通过增加筋板的数量进行加固。

11.3.5 对架空烟道设备本体抗震鉴定不满足要求时,应按下列规定采取抗震措施:

1 烟道壁厚不应小于 5mm;

2 承插式烟道补偿处应设有支承结构;

3 支座处的烟道两侧应设限位装置。

11.3.6 加热炉钢结构的立柱长细比、柱和梁板件宽厚比、支撑杆件的长细比、支撑板件的宽厚比等的限制,宜符合现行国家标准《构筑物抗震设计规范》GB 50191 的有关规定。

11.3.7 加热炉炉底柱的地脚螺栓应设有双螺母,当满足表 11.3.7 的要求时,可不进行抗震验算。

表 11.3.7 每个炉底柱柱脚地脚螺栓数量及直径

炉型	设防烈度	各种热负荷加热炉炉底柱柱脚地脚螺栓的数量及直径				
		2.3MW~ 4.6MW	4.6MW~ 7MW	7MW~ 11.6MW	11.6MW~ 18.6MW	>18.6MW
圆筒炉	7	2个 M24	2个 M30	2个 M36	2个 M42	2个 M42
	8	2个 M30	2个 M36	2个 M36	2个 M42	2个 M48
箱式炉	7	4个 M30	4个 M36	4个 M36	4个 M42	4个 M42
	8	4个 M30	4个 M36	4个 M36	4个 M42	4个 M48

注：表中箱式炉数据按框架间距不大于4m考虑。

11.3.8 炉顶烟囱的底座采用法兰形式连接时，连接螺栓不应小于 M16，螺栓间距不应大于 250mm；采用高台底座形式连接时，连接螺栓不应小于 M24，螺栓数量不应少于 8 个；连接螺栓应配有双螺母固定。

11.3.9 落地烟囱底座环板的厚度不应小于 14mm，地脚螺栓不应小于 M24，数量不应少于 8 个。

11.3.10 加热炉支柱的地脚螺栓均应采用双螺母固定，或带有防松动措施。

12 空冷式热交换器

12.1 一般规定

12.1.1 水平式、斜顶式、湿式和干湿联合式空冷式热交换器(以下简称空冷器)的抗震鉴定应符合本章规定。

12.1.2 空冷器设备本体抗震鉴定时,外观应符合下列规定:

1 安装在地面上且抗震设防烈度为7度及以上或安装在承载构架上的空冷器管束,应有限制横向和竖向位移的措施;

2 空冷器构架与承载构架间应有可靠连接,当采用焊接时,焊缝应沿柱脚板周边连续焊,焊缝高度不应低于两焊件中较薄件的厚度;

3 空冷器构架的每根立柱,不应少于4个M24地脚螺栓,柱脚板厚度不应小于20mm;

4 空冷器构架上的风机、阀门、管线等附属设备均应可靠连接。

12.1.3 当设计基本地震加速度小于 $0.20g$,或抗震设防烈度小于8度时,直接安装在地面上的空冷器构架可不进行抗震验算。当设计基本地震加速度小于 $0.40g$,或抗震设防烈度小于9度时,空冷器构架立柱的地脚螺栓和柱脚板厚度可不进行抗震验算。

12.1.4 空冷器应对构架的两个主轴方向分别计算水平地震作用,并进行抗震验算。

12.1.5 空冷器的抗震设防类别应按现行国家标准《石油化工建(构)筑物抗震设防分类标准》GB 50453的乙类执行。

12.2 地震作用效应和抗震验算

12.2.1 空冷器的基本自振周期可按下列规定计算:

- 1 交叉斜撑式构架(图 12.2.1-1)基本自振周期可取 0.2s。

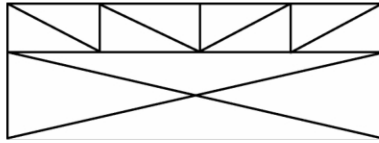


图 12.2.1-1 交叉斜撑式构架

- 2 桁架式构架(图 12.2.1-2)基本自振周期可按下列公式计算：

$$T_1 = 0.18 \sqrt{m_k \sum_{i=1}^n \frac{S_i^2 l_i}{EA_i}} \quad (12.2.1-1)$$

$$m_k = m_f + m_1 + m_s + \frac{1}{4} m_j \quad (12.2.1-2)$$

式中： T_1 ——空冷器在验算方向的基本自振周期(s)；

m_k ——集中于空冷器构架顶部的等效质量(kg)；

S_i ——构架上桁架梁顶作用单位力时桁架各杆内力；

l_i ——桁架各杆长度(mm)；

E ——构架弹性模量(MPa)；

A_i ——桁架各杆的横截面积(mm²)；

m_f ——空冷器阀门, 风机管线等附属设备质量(kg), 取 0.15 ($m_s + m_j$)；

m_1 ——检修平台上的活荷载等效质量(kg), 按 125 kg/m² 计算；

m_s ——空冷器管束操作质量(kg)；

m_j ——空冷器构架质量(kg)。

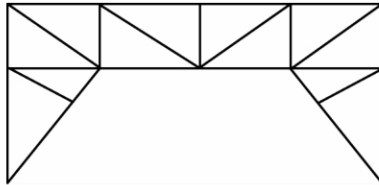


图 12.2.1-2 桁架式构架

3 刚架式或类似于刚架式的构架(图 12.2.1-3 和图 12.2.1-4)的基本自振周期可按下式计算:

$$T_1 = 0.058 \sqrt{\frac{m_k h_c^3}{n_z EI}} \quad (12.2.1-3)$$

式中: h_c ——空冷器立柱等效计算高度(mm);

n_z ——空冷器构架立柱总数;

I ——立柱验算方向截面惯性矩(mm^4)。

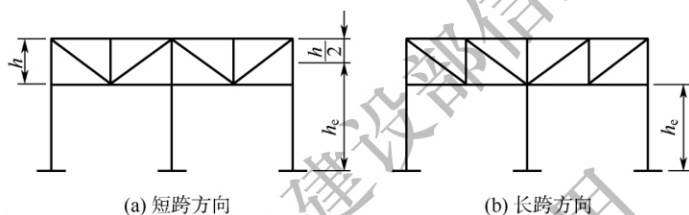


图 12.2.1-3 刚架式构架

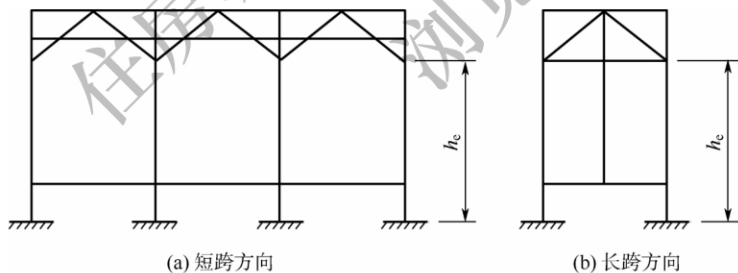


图 12.2.1-4 类似于刚架式的构架

12.2.2 空冷器构架的地震作用应按现行国家标准《建筑抗震设计规范》GB 50011 的规定计算。空冷器安装在承载构架上时地震作用效应乘以增大系数 1.5。

12.2.3 空冷器构架单根立柱底部的地震弯矩可按下式计算：

$$M_e = \frac{1}{2n_z} \gamma_{RE} F_H h_e \quad (12.2.3)$$

式中： M_e ——空冷器构架单根立柱底部的地震弯矩(N·mm)；

γ_{RE} ——承载力抗震调整系数，取 0.75；

F_H ——空冷器水平地震作用(N)。

12.2.4 空冷器的风弯矩可按下列规定确定：

1 水平风荷载可按下式计算：

$$F_W = \mu_s \mu_z W_0 A_s \quad (12.2.4-1)$$

式中： F_W ——水平风荷载(N)；

μ_s ——体形系数，取 1.3；

μ_z ——风压高度变化系数，按现行国家标准《建筑结构荷载规范》GB 50009 选取；

W_0 ——基本风压值(N/m²)；

A_s ——空冷器挡风面积(m²)。

2 空冷器的挡风面积(图 12.2.4)可按下列规定计算：

1) 水平式空冷器构架和湿式空冷器构架两个方向挡风面积可按下列公式计算：

$$A_s = B_2 H \quad (12.2.4-2)$$

$$A_s = LH \quad (12.2.4-3)$$

2) 斜顶式空冷器构架侧面山墙的近似挡风面积可按下式计算：

$$A_s = \frac{B_1 + B_2}{2} H \quad (12.2.4-4)$$

3) 斜顶式空冷器构架管束正面的挡风面积可按下式计算：

$$A_s = \frac{1}{2} LH \quad (12.2.4-5)$$

4) 联合空冷器构架侧面山墙的近似挡风面积可按下式计算：

$$A_s = \frac{B_1 + B_2}{2} H_1 + B_2 H_2 \quad (12.2.4-6)$$

5)联合空冷器构架管束正面的挡风面积可按下式计算：

$$A_s = L \left(\frac{1}{2} H_1 + H_2 \right) \quad (12.2.4-7)$$

式中： B_2 ——短跨方向立柱的间距(m)；

H ——挡风面的高度(m)；

L ——长跨方向立柱的间距(m)；

B_1 ——斜管束箱顶部间距(m)；

H_1 ——上部正面挡风面的高度(m)；

H_2 ——下部正面挡风面的高度(m)。

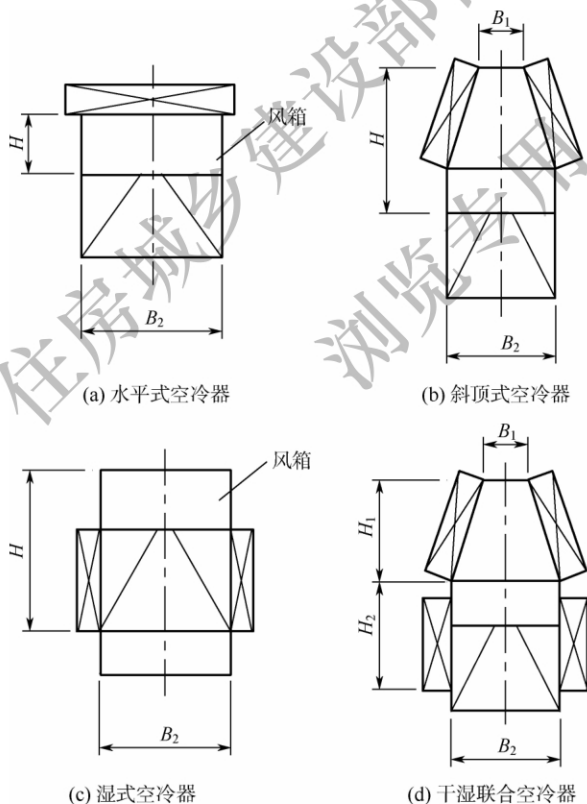


图 12.2.4 空冷器挡风面积

3 单根立柱的风弯矩可按下式计算：

$$M_w = \frac{F_w h_c}{2n_z} \quad (12.2.4-8)$$

式中： M_w ——单根立柱的风弯矩(N·m)。

12.2.5 空冷器构架可按现行国家标准《建筑抗震设计规范》GB 50011 进行抗震验算。

12.2.6 验算空冷器构架的强度或稳定时，地震作用应与下列荷载进行组合：

- 1 恒荷载(构架重、管束重及附属设备重等)取 100%；
- 2 水平风荷载取 25%；
- 3 检修平台上的活荷载按 1200N/m² 计算。

12.2.7 刚架式和类似于刚架式的构架，应按现行国家标准《钢结构设计标准》GB 50017 中的压弯杆件验算规定进行下列抗震验算：

- 1 弯矩作用方向的强度验算；
- 2 弯矩作用平面内的稳定验算；
- 3 弯矩作用平面外的稳定验算。

12.2.8 桁架式构架应按现行国家标准《钢结构设计标准》GB 50017 中的轴心受力杆件验算规定进行强度和稳定验算。

12.2.9 交叉斜撑式构架的斜撑拉力可按下式计算：

$$N_C = \frac{\gamma_{RE} F_H + 0.25 F_w}{n_k \cos \theta} \quad (12.2.9)$$

式中： N_C ——交叉斜撑式构架的斜撑拉力(N)；

n_k ——验算方向的交叉斜撑数；

θ ——斜撑的水平夹角(°)。

12.2.10 斜撑的强度和稳定性应按现行国家标准《钢结构设计标准》GB 50017 的有关规定验算。

12.2.11 斜撑焊缝剪应力应按现行国家标准《钢结构设计标准》GB 50017 的有关规定验算，当焊缝长度大于 100mm 时，可不进行验算。

12.2.12 空冷器构架的地脚螺栓和柱脚板,应按现行国家标准《钢结构设计标准》GB 50017 进行验算。

12.3 抗震措施

12.3.1 空冷器管束应有限制横向和竖向位移的措施。

12.3.2 空冷器构架的立柱强度和稳定验算不满足要求时,可采取增设柱间斜撑的措施进行加强。

12.3.3 空冷器构架与承载构架间宜采用地脚螺栓连接,并采取防松动措施;当采用焊接时,焊缝应沿柱脚板周边连续焊。

12.3.4 空冷器柱脚底板抗震验算不满足要求时,可采取加筋板或其他加固措施。

12.3.5 地脚螺栓抗震验算不满足要求时,可将柱脚板与承载构架的连接板相互焊接或采取其他加固措施。

本标准用词说明

1 为便于在执行本标准条文时区别对待,对要求严格程度不同的用词说明如下:

1)表示很严格,非这样做不可的:

正面词采用“必须”,反面词采用“严禁”;

2)表示严格,在正常情况下均应这样做的:

正面词采用“应”,反面词采用“不应”或“不得”;

3)表示允许稍有选择,在条件许可时首先应这样做的:

正面词采用“宜”,反面词采用“不宜”;

4)表示有选择,在一定条件下可以这样做的,采用“可”。

2 条文中指明应按其他有关标准执行的写法为:“应符合……的规定”或“应按……执行”。

引用标准名录

- 《建筑结构荷载规范》GB 50009
《建筑抗震设计规范》GB 50011
《钢结构设计标准》GB 50017
《构筑物抗震设计规范》GB 50191
《石油化工建(构)筑物抗震设防分类标准》GB 50453
《石油化工钢制设备抗震设计标准》GB/T 50761
《钢制球形储罐》GB 12337
《中国地震动参数区划图》GB 18306
《塔式容器》NB/T 47041