

# 前 言

本标准是根据住房和城乡建设部《关于印发〈2015年工程建设标准规范制订、修订计划〉的通知》(建标〔2014〕189号)的要求,由中国煤炭建设协会组织,中煤邯郸设计工程有限责任公司会同有关单位,在对原国家标准《矿山井架设计规范》GB 500385—2006进行修订的基础上完成。

本标准在修订过程中,编制组进行了广泛的调查,对井架的使用情况和存在的问题进行了分析、研究,广泛征求设计、施工、生产、科研和教学等单位的意见,并借鉴了国外有关资料,经反复修改,最后由中国煤炭建设协会组织审查定稿。

本标准共分7章,主要内容包括:总则、术语和符号、布置与选型、荷载、计算、构造、抗震设计。

本次修订的主要内容:

1. 补充了井架抗震设计的内容。
2. 修订了钢井架结构自重估算公式的结构自重系数。

本标准中以黑体字标志的条文为强制性条文,必须严格执行。

本标准由住房和城乡建设部负责管理和对强制性条文的解释,中国煤炭建设协会负责日常管理,中煤邯郸设计工程有限责任公司负责具体技术内容的解释。

本标准在执行过程中,请各单位结合工程实践认真总结经验,注意积累资料,随时将意见和建议寄至中煤邯郸设计工程有限责任公司《矿山井架设计标准》编制组(地址:河北省邯郸市滏河北大街114号,邮政编码:056031),以便今后修订时参考。

本标准的主编单位、参编单位、主要起草人和主要审查人:

**主 编 单 位:**中煤邯郸设计工程有限责任公司

**参编单位:**中煤西安设计工程有限责任公司

煤炭工业合肥设计研究院

中煤科工集团南京设计研究院有限公司

中煤科工集团沈阳设计研究院有限公司

煤炭工业济南设计研究院有限公司

煤炭工业太原设计研究院

中煤科工集团武汉设计研究院有限公司

中煤科工集团北京华宇工程有限公司

大地工程开发(集团)有限公司

山西约翰芬雷华能设计工程有限公司

清华大学建筑设计研究院有限公司

中赞国际工程股份有限公司

**主要起草人:**王宗祥 邵一谋 马中成 路中科 冯冠学

关家祥 赵书忠 王旭东 任爱国 李红波

胡光园 韩 猛 李胜利 柯文改 熊 辉

孙 祥 曲传凯 王振江 杨 巍 张 启

王 梅 叶海燕 周维娟 魏 武 蒋 涛

于鲁辉 刘跃生

**主要审查人:**郑 捷 王志杰 陈 宏 董继斌 李玉瑾

吴向东

# 目 次

1 总 则 .....	( 1 )
2 术语和符号 .....	( 2 )
2.1 术语 .....	( 2 )
2.2 符号 .....	( 3 )
3 布置与选型 .....	( 6 )
3.1 布置原则 .....	( 6 )
3.2 结构选型 .....	( 6 )
3.3 竖向布置 .....	( 7 )
3.4 平面布置 .....	( 8 )
3.5 辅助构件 .....	( 9 )
4 荷 载 .....	( 11 )
4.1 荷载分类 .....	( 11 )
4.2 荷载组合 .....	( 13 )
5 计 算 .....	( 19 )
5.1 一般规定 .....	( 19 )
5.2 结构计算 .....	( 21 )
5.3 地基基础 .....	( 22 )
6 构 造 .....	( 24 )
6.1 一般规定 .....	( 24 )
6.2 节点与连接 .....	( 26 )
6.3 基础 .....	( 27 )
7 抗震设计 .....	( 28 )
7.1 一般规定 .....	( 28 )
7.2 抗震计算要点 .....	( 28 )

7.3 抗震构造措施·····	( 30 )
本标准用词说明·····	( 32 )
引用标准名录·····	( 33 )

住房和城乡建设部信息公开  
浏览专用



# Contents

1	General provisions	( 1 )
2	Terms and symbols	( 2 )
2.1	Terms	( 2 )
2.2	Symbols	( 3 )
3	Arrangement and type selection	( 6 )
3.1	Arrangement principles	( 6 )
3.2	Selection of structural	( 6 )
3.3	Arrangement of vertical	( 7 )
3.4	Arrangement of plane	( 8 )
3.5	Auxiliary components	( 9 )
4	Loads	( 11 )
4.1	Classification of loads	( 11 )
4.2	Combination of loads	( 13 )
5	Calculation	( 19 )
5.1	General requirements	( 19 )
5.2	Calculation of structural	( 21 )
5.3	Soils and foundation	( 22 )
6	Detailing	( 24 )
6.1	General requirements	( 24 )
6.2	Node and connection	( 26 )
6.3	Foundation	( 27 )
7	Seismic design	( 28 )
7.1	General requirements	( 28 )
7.2	Essentials of seismic calculation	( 28 )

7.3 Details of seismic design .....	( 30 )
Explanation of wording in this standard .....	( 32 )
List of quoted standards .....	( 33 )

住房和城乡建设部信息公开  
浏览专用

# 1 总 则

- 1.0.1** 为规范矿山井架结构的设计原则和技术标准,使井架设计安全适用、技术先进、经济合理、保证质量,特制定本标准。
- 1.0.2** 本标准适用于矿山立井钢结构和钢筋混凝土结构井架的设计。
- 1.0.3** 井架设计的安全等级应为一级。
- 1.0.4** 井架抗震设防类别应为乙类。
- 1.0.5** 高度大于 30m 井架的基础设计等级应为甲级。
- 1.0.6** 井架生产的火灾危险性类别应为丙类,结构的耐火等级应为二级。当井口房的承重构件及非承重外墙为不燃烧材料时,井架结构构件的耐火极限可降低到 0.25h。
- 1.0.7** 井架设计应从实际出发,合理选择材料和结构方案,积极推广新技术、新工艺,应方便制作、安装及维护。
- 1.0.8** 井架设计除应符合本标准外,尚应符合国家现行有关标准的规定。

## 2 术语和符号

### 2.1 术语

- 2.1.1 井架** headframe  
安装天轮及其他设备的构筑物。
- 2.1.2 凿井井架** sinking shaft headframe  
开凿井筒时用以悬挂吊盘、风筒等凿井设备,提升矸石、下放材料的构筑物。
- 2.1.3 井架高度** headframe height  
井颈顶面到井架最上面天轮轴中心之间的垂直距离。
- 2.1.4 井架总高度** total height of headframe  
支承框架顶面至天轮起重架横梁顶面之间的垂直距离。
- 2.1.5 天轮** sheave wheel  
设置在井架上部,承托提升钢丝绳的导向轮。
- 2.1.6 天轮平台** sheave wheel platform  
井架上部安放天轮的平台。
- 2.1.7 立架** guideframe  
固定罐道,对提升容器起导向作用的结构。
- 2.1.8 斜撑** backstay  
承受提升荷载的主要承重结构。
- 2.1.9 支承框架** bearframe  
支承井架立架的承重结构。
- 2.1.10 罐道** guide  
提升容器在立井井筒及井架中上、下运行时的导向装置。
- 2.1.11 防撞梁** bumper beams  
提升容器过卷后防止冲撞井架结构的构件。

### 2.1.12 托罐装置 kepgear

能将撞击防撞梁后下落高度不超过 0.5m 的容器托住的活动装置。

### 2.1.13 防坠器 safety catch

提升钢丝绳或连接装置断裂时,防止提升容器坠落的保护装置。

### 2.1.14 提升钢丝绳 hoisting rope

悬挂提升容器,传递提升动力的钢丝绳。

### 2.1.15 提升容器 hoisting conveyance

罐笼、箕斗、吊桶等的总称。

### 2.1.16 罐笼 cage

装载人员和矿车等的提升容器。

### 2.1.17 箕斗 skip

直接装载煤炭、矿石等的提升容器。

## 2.2 符 号

### 2.2.1 荷载和荷载效应

$A_k$ ——偶然荷载的标准值;

$C$ ——结构或构件达到正常使用要求的规定限值;

$F_{EK}$ ——地震作用标准值;

$G_k$ ——永久荷载的标准值;

$M_G$ ——抗倾覆力矩;

$M_Q$ ——倾覆力矩;

$Q_k$ ——可变荷载的标准值;

$R$ ——结构构件承载力的设计值;

$S_{G_k}$ ——永久荷载标准值计算的荷载效应;

$S_{Q_{ik}}$ ——第  $i$  个可变荷载标准值  $Q_{ik}$  计算的荷载效应;

$S_{L_k}$ ——提升工作荷载计算的效应;

$S_{W_k}$ ——风荷载标准值计算的效应;

$S_{GE}$ ——重力荷载代表值计算的效应;

- $S_{A_{1k}}$ ——断绳荷载标准值  $A_{1k}$  的荷载效应；  
 $S_{A_{2k}}$ ——防坠制动荷载标准值  $A_{2k}$  计算的荷载效应；  
 $S$ ——提升钢丝绳的张力、荷载或荷载效应组合的设计值；  
 $S_{\max}$ 、 $S_{\min}$ ——分别为提升钢丝绳的最大、最小静张力；  
 $\omega_k$ ——风荷载的标准值。

### 2.2.2 几何参数

- $a$ ——提升容器中心距；  
 $b$ ——立架柱轴线至横梁内侧边缘的距离；  
 $c$ ——容器与立架横梁之间的净距离；  
 $d$ ——箕斗卸载时的外伸部分尺寸；  
 $D$ ——天轮直径；  
 $H$ ——井架总高度；  
 $L_a$ 、 $L_b$ ——立架柱轴线间的距离；  
 $m_1$ 、 $m_2$ 、 $n$ ——容器外形尺寸；  
 $\delta$ ——钢丝绳中心线之间的夹角。

### 2.2.3 计算系数

- $f$ ——运行阻力系数；  
 $\varphi$ ——挡风系数；  
 $\eta$ ——凿井事故增大系数；  
 $\gamma_0$ ——结构重要性系数；  
 $\gamma_G$ ——永久荷载或重力荷载的分项系数；  
 $\gamma_L$ ——提升工作荷载分项系数；  
 $\gamma_w$ ——风荷载的分项系数；  
 $\gamma_{Eh}$ 、 $\gamma_{EV}$ ——分别为水平、竖向地震作用的分项系数；  
 $\gamma_{Qi}$ ——第  $i$  个可变荷载的分项系数；  
 $\psi_{Ci}$ ——第  $i$  个可变荷载的组合值系数；  
 $\psi_{qi}$ ——第  $i$  个可变荷载的准永久值系数。

### 2.2.4 其他

- $H_z$ ——钢丝绳张力的水平分力；

$R_z$ ——钢丝绳张力的合力；

$V_z$ ——钢丝绳张力的垂直分力；

$X$ ——平行于  $X$  轴的力；

$Y$ ——平行于  $Y$  轴的力；

$Z$ ——平行于  $Z$  轴的力。

住房和城乡建设部信息公开  
浏览专用

## 3 布置与选型

### 3.1 布置原则

- 3.1.1 井架布置应根据提升工艺、抗震设防烈度、环境条件、工程地质和加工安装等的要求并经技术经济比较后确定。
- 3.1.2 生产用井架宜兼作凿井用井架。
- 3.1.3 当井架采用井口附近预组装平移工艺或利用生产井架凿井时,应采用双斜撑式井架。
- 3.1.4 井架防雷设计应符合现行国家标准《建筑物防雷设计规范》GB 50057 的规定。

### 3.2 结构选型

- 3.2.1 井架包括立架、斜撑、起重架、天轮平台、支承框架和基础六部分。
- 3.2.2 常用的井架可采用下列型式：
  - 1 单斜撑式钢井架；
  - 2 双斜撑式钢井架；
  - 3 四柱或筒体悬臂式钢筋混凝土井架；
  - 4 六柱斜撑式钢筋混凝土井架；
  - 5 钢筋混凝土立架和钢斜撑组合式井架。
- 3.2.3 井架型式的选择应符合下列原则：
  - 1 满足生产工艺要求,结构简单,受力明确,传力简捷；
  - 2 加工安装方便,占用井口时间短；
  - 3 当选择钢筋混凝土结构时,井架高度不宜超过 25m；
  - 4 适应矿井服务年限及使用环境。



### 3.3 竖向布置

3.3.1 井架高度分段尺寸(见图 3.3.1)应符合下列规定:

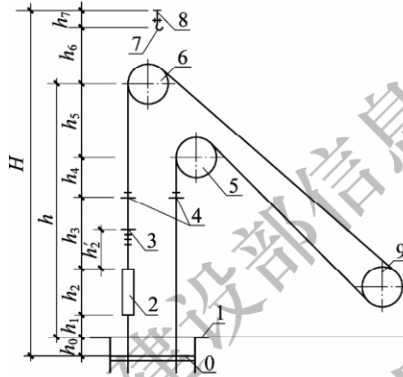


图 3.3.1 井架高度分段示意图

0—支承框架;1—井颈;2—容器;3—悬挂装置;4—防撞梁;  
5—下天轮;6—上天轮;7—吊钩;8—横梁;9—提升机

1 井架高度  $h$  及总高度  $H$ , 可按下列公式计算:

$$h = h_1 + h_2 + h_3 + h_4 + h_5 \quad (3.3.1-1)$$

$$H = h_0 + h_1 + h_2 + h_3 + h_4 + h_5 + h_6 + h_7 \quad (3.3.1-2)$$

式中:  $h_0$ ——支承框架顶面至井颈顶面的高度(m);

$h_1$ ——罐笼提升时, 取值为零; 箕斗提升时, 可取井颈顶面至箕斗底的高度(m);

$h_2$ ——罐笼出车轨面或箕斗下盘底面至提升容器上盘顶面的高度(m);

$h_3$ ——提升容器上盘顶面至防撞梁底面的高度(m), 又称过卷高度, 过卷高度应由工艺确定;

$h_4$ ——防撞梁底面至下天轮轴中心的高度(m); 采用密闭井架时, 应包括密闭所需要的高度;

$h_5$ ——下天轮轴中心至上天轮轴中心的高度(m), 应由工艺

确定；单绳提升时，此高度为零；

$h_6$ ——上天轮轴中心至吊钩中心的高度(m)，应由工艺确定；

$h_7$ ——吊钩至天轮起重架横梁顶面的高度(m)。

2 防撞梁底面至下天轮轴中心的高度，可按下列公式校核：

$$h_4 \geq h'_2 + \frac{D}{2} \quad (3.3.1-3)$$

式中： $h'_2$ ——提升容器上盘顶面至悬挂装置上缘的高度；

$D$ ——天轮直径。

3 当天轮直径大于或等于2m时，宜设安装、检修用的天轮起重架，起吊高度可按下列公式校核：

$$h_6 \geq \frac{D}{2} + 2m \quad (3.3.1-4)$$

3.3.2 立架节间高度及框口尺寸应满足工艺要求。

### 3.4 平面布置

3.4.1 立架平面尺寸 $L_a$ 、 $L_b$ 应由工艺确定，但不宜小于立架高度的1/10(见图3.4.1)。 $L_a$ 、 $L_b$ 宜按下列公式计算：

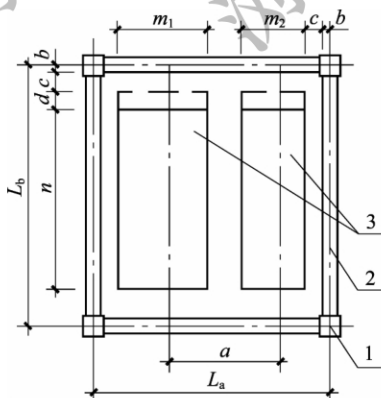


图 3.4.1 立架平面尺寸示意图

1—立架柱；2—横梁；3—容器

$$L_a \geq \frac{m_1 + m_2}{2} + a + 2b + 2c \quad (3.4.1-1)$$

$$L_b \geq n + d + 2b + 2c \quad (3.4.1-2)$$

式中： $L_a$ 、 $L_b$ ——立架柱轴线间的距离，宜取 100mm 模数进级；

$m_1$ 、 $m_2$ 、 $n$ ——容器外形尺寸；

$a$ ——提升容器中心距；

$b$ ——立架柱轴线至横梁内侧边缘的距离；

$c$ ——容器与立架横梁之间的净距离，当工艺无要求时，对刚性罐道，不应小于 150mm；对柔性罐道，不应小于 350mm；

$d$ ——箕斗卸载时的外伸部分尺寸，由工艺确定，当工艺无要求时可取 0。

**3.4.2** 井架提升钢丝绳合力线应在立架与斜撑之间，合力线宜接近斜撑平面的中心线。

**3.4.3** 单斜撑式井架及双斜撑式井架，提升一侧的斜撑基础顶面中心线之间的水平距离不宜小于井架总高度的 1/3。

**3.4.4** 天轮平台上的通道净宽不应小于 700mm，提升钢丝绳与平台构件间的净距不应小于 100mm。

### 3.5 辅助构件

**3.5.1** 井架设计应满足防撞梁、防坠器、托罐装置、缓冲装置、罐道及罐道梁、卸载装置、四角罐道和安全门等各类辅助构件的安装和连接要求。

**3.5.2** 井架承受通风负压时，钢结构井架可用钢板密封，钢筋混凝土结构井架可用钢筋混凝土壁板或钢板密闭。

**3.5.3** 通往各平台的梯子，净宽不应小于 600mm，斜度不宜超过 60°；在特殊情况下，可采用宽度不小于 600mm 的直爬梯，并应装设防坠防护笼。通向天轮平台的梯子，不宜布置在接近提升钢丝绳的下方。

**3.5.4** 天轮平台、检修平台等处周边及梯子两侧应设置高 1.2m 钢栏杆,天轮周边应设活动栏杆,梯子踏步及平台板应采用防滑钢板。检修平台净高不宜低于 2.2m,平台周边临空面栏杆底部应设不小于 150mm 高的挡板。

住房和城乡建设部信息公开  
浏览专用

## 4 荷 载

### 4.1 荷载分类

4.1.1 井架结构上的荷载,可分为下列三类:

- 1 永久荷载:结构自重、设备重和地基变形等;
- 2 可变荷载:提升工作荷载、钢丝绳罐道工作荷载、防坠钢丝绳工作荷载、平台活荷载、风荷载、起重架安装荷载、罐道梁工作荷载、凿井工作荷载和温度作用等;
- 3 偶然荷载:断绳荷载、防坠器制动荷载、过卷荷载、托罐荷载和地震作用等。

4.1.2 永久荷载标准值( $G_k$ )应按下列方法确定:

- 1 结构自重标准值( $G_{1k}$ ),应按计算确定;
- 2 设备重标准值( $G_{2k}$ ),天轮、轴承、罐道、起重设备、卸载装置、防坠器、四角罐道和安全门等,应由工艺确定;
- 3 地基变形引起的作用( $G_{3k}$ ),可按实际情况计算确定。

4.1.3 可变荷载标准值( $Q_k$ 、 $\omega_k$ )可按下列方法确定:

- 1 提升工作荷载标准值( $Q_{1k}$ ),当箕斗或罐笼上提时可按式(4.1.3-1)计算,当箕斗下放时可按式(4.1.3-2)计算,当罐笼下放时可按式(4.1.3-3)计算:

$$Q_{1k} = S_{\max} \left( 1 + \frac{a_1}{g} + f \right) \quad (4.1.3-1)$$

$$Q_{1k} = S_{\min} \left( 1 - \frac{a_1}{g} - f \right) \quad (4.1.3-2)$$

$$Q_{1k} = S_{\max} \left( 1 - \frac{a_1}{g} - f \right) \quad (4.1.3-3)$$

式中: $S_{\max}$ 、 $S_{\min}$ ——分别为提升钢丝绳最大、最小静张力;

$a_1$ ——提升加速度;

$g$ ——重力加速度；

$f$ ——运行阻力系数，可取 0.1。

2 钢丝绳罐道工作荷载标准值( $Q_{2k}$ )，钢丝绳罐道自重及拉紧力标准值，应由工艺确定。

3 防坠钢丝绳工作荷载标准值( $Q_{3k}$ )，防坠钢丝绳自重及拉紧力标准值，应由工艺确定。

4 平台活荷载标准值( $Q_{4k}$ )，天轮平台、检修平台荷载标准值当工艺无特殊要求时，单绳提升可取  $3.5\text{kN/m}^2$ ，多绳提升可取  $5.0\text{kN/m}^2$ 、钢梯及其他休息平台可取  $2.0\text{kN/m}^2$ 。

5 风荷载标准值( $\omega_k$ )，分纵向和横向，应按下列式计算：

$$\omega_k = \varphi\beta_z\mu_s\mu_z\omega_0 \quad (4.1.3-4)$$

式中： $\varphi$ ——挡风系数，对不封闭立架及起重架应取 0.6~0.7；当立架封闭时应取 1.0；

$\beta_z$ ——风振系数，应符合现行国家标准《建筑结构荷载规范》GB 50009 的规定；

$\mu_s$ ——风荷载体型系数，应取 1.3；

$\mu_z$ ——风压高度变化系数，应符合现行国家标准《建筑结构荷载规范》GB 50009 的规定；

$\omega_0$ ——基本风压，应符合现行国家标准《建筑结构荷载规范》GB 50009 的规定或由当地气象资料确定，但不应小于  $0.3\text{kN/m}^2$ ，当井架高度大于 60m 时应乘以 1.1 的系数。

注：井架的纵向指提升方向，横向指垂直于提升方向。

6 起重架安装荷载标准值( $Q_{2k}$ )，应由工艺确定。

7 水平荷载、垂直荷载下，罐道梁工作荷载标准值( $Q_{Hk}$ 、 $Q_{Vk}$ )，可按下列公式计算：

$$Q_{Hk} = \frac{1}{12}Q_{1k} \quad (4.1.3-5)$$

$$Q_{Nk} = \frac{1}{4}Q_{Hk} \quad (4.1.3-6)$$

8 凿井提升工作荷载标准值( $Q_{Pk}$ ),可按下式计算:

$$Q_{Pk} = 1.3\eta P_Q \quad (4.1.3-7)$$

式中:1.3——动力系数;

$\eta$ ——凿井事故增大系数,可取 1.5;

$P_Q$ ——容器、载重及钢丝绳等总重。

4.1.4 偶然荷载标准值应按下列方法确定:

1 断绳荷载标准值( $A_{1k}$ ),应按下列规定确定:

1)单绳提升时,应一根为断绳荷载,另一根为两倍工作荷载;

2)多绳提升时,应一侧为所有钢丝绳的断绳荷载,另一侧为所有钢丝绳的 0.33 倍断绳荷载。

2 防坠器制动荷载标准值( $A_{2k}$ ),可按下式计算:

$$A_{2k} = 3.0S_{\max} \quad (4.1.4-1)$$

3 防撞梁荷载标准值( $A_{3k}$ ),可按下式计算:

$$A_{3k} = 4.0S_{\max} \quad (4.1.4-2)$$

4 缓冲装置荷载标准值( $A_{4k}$ ),可按下式计算:

$$A_{4k} = 2.0S_{\max} \quad (4.1.4-3)$$

注:1 此处缓冲装置荷载标准值特指楔形罐道;

2 当采用新型缓冲装置时,应由工艺确定。

5 托罐荷载标准值( $A_{5k}$ ),可按下式计算:

$$A_{5k} = 5.0S_{\max} \quad (4.1.4-4)$$

注:当采用新型托罐装置时,应由工艺确定。

6 地震作用标准值( $F_{Ek}$ ),应符合本标准第 7 章的规定。

## 4.2 荷载组合

4.2.1 井架应根据使用过程中在结构上可能同时出现的荷载,按承载能力极限状态和正常使用极限状态,分别进行荷载效应组合,并应取最不利的效应组合进行设计。

4.2.2 对于承载能力极限状态,应按荷载效应基本组合或偶然组合进行荷载效应组合,设计计算应符合下列规定:

1 工作荷载基本组合取值应满足下式要求：

$$\gamma_0 S \leq R \quad (4.2.2-1)$$

2 偶然组合取值应符合下列规定：

1) 断绳、防坠制动荷载组合取值应满足下式要求：

$$S \leq R \quad (4.2.2-2)$$

2) 地震作用组合取值应满足下式要求：

$$S \leq R/\gamma_{RE} \quad (4.2.2-3)$$

式中： $\gamma_0$ ——结构重要性系数，应取 1.1；

$S$ ——荷载效应组合的设计值；

$R$ ——结构构件承载力的设计值；

$\gamma_{RE}$ ——承载力抗震调整系数，应符合现行国家标准《构筑物抗震设计规范》GB 50191 的规定。

4.2.3 对于提升工作荷载效应控制的基本组合，荷载效应组合的设计值  $S$ ，应按下式计算：

$$S = \gamma_G S_{G_k} + \gamma_{Q1} S_{Q_{1k}} + \sum_{i=2}^n \gamma_{Qi} \psi_{Ci} S_{Q_{ik}} + \gamma_W S_{W_k} \quad (4.2.3)$$

式中： $\gamma_G$ ——永久荷载的分项系数；

$\gamma_{Qi}$ ——第  $i$  个可变荷载的分项系数，其中  $\gamma_{Q1}$  为可变荷载  $Q_1$  的分项系数；

$\gamma_W$ ——风荷载的分项系数；

$S_{G_k}$ ——永久荷载标准值  $G_k$  计算的荷载效应；

$S_{Q_{ik}}$ ——可变荷载标准值  $Q_{ik}$  计算的荷载效应，其中  $S_{Q_{1k}}$  为诸可变荷载效应中起控制作用者；

$S_{W_k}$ ——风荷载标准值  $W_k$  计算的荷载效应；

$\psi_{Ci}$ ——第  $i$  个可变荷载  $Q_i$  的组合值系数；

$n$ ——参与组合的可变荷载数。

注：基本组合中的设计值仅适用于荷载与荷载效应为线性的情况。

4.2.4 对于偶然组合，荷载效应组合的设计值  $S$ ，应按下列规定取值：



1 断绳、防坠制动荷载效应控制的组合,应按下式计算:

$$S = S_{G_k} + S_{A_{1k}} (S_{A_{2k}}) + \sum_{i=2}^n \psi_{C_i} S_{Q_{ik}} + \psi_w S_{W_k} \quad (4.2.4-1)$$

式中:  $S_{A_{1k}}$ ——断绳荷载标准值  $A_{1k}$  的荷载效应;

$S_{A_{2k}}$ ——防坠制动荷载标准值  $A_{2k}$  计算的荷载效应。

注:断绳荷载  $A_{1k}$  与防坠制动荷载  $A_{2k}$  不同时出现。

2 地震作用效应控制的组合,应按下式计算:

$$S = \gamma_G S_{G_E} + \gamma_L S_{L_k} + \gamma_{Eh} S_{Ehk} + \gamma_{EV} S_{EVk} + \psi_w \gamma_w S_{W_k} \quad (4.2.4-2)$$

式中:  $\gamma_G$ ——重力荷载分项系数;

$\gamma_L$ ——提升工作荷载分项系数;

$\gamma_{Eh}$ 、 $\gamma_{EV}$ ——分别为水平、竖向地震作用分项系数;

$\gamma_w$ ——风荷载分项系数;

$S_{G_E}$ ——重力荷载代表值计算的效应;

$S_{L_k}$ ——提升工作荷载计算的效应;

$S_{Ehk}$ ——水平地震作用标准值计算的效应;

$S_{EVk}$ ——竖向地震作用标准值计算的效应;

$S_{W_k}$ ——风荷载标准值计算的效应;

$\psi_w$ ——风荷载组合值系数,井架总高度小于或等于 60m 时应取 0;井架总高度大于 60m 时应取 0.2。

4.2.5 承载能力极限状态下,荷载效应组合的分项系数和组合值系数取值,应符合表 4.2.5 的规定。

表 4.2.5 井架荷载效应组合的分项系数和组合值系数

组合情况	荷载种类	永久荷载	提升工作荷载	钢丝绳罐道荷载	防坠钢丝绳荷载	其他可变荷载	断绳荷载	防坠制动荷载	风荷载	备注
工作荷载	1.2	(1.0)	(1.0)	(1.0)	(1.0)	—	—	—	—	—
工作荷载及风荷载	1.2	(0.85)	(0.85)	(0.85)	(0.6)	—	—	(1.0)	1.4	—

续表 4.2.5

组合情况 \ 荷载种类	永久荷载	提升工作荷载	钢丝绳罐道荷载	防坠钢丝绳荷载	其他可变荷载	断绳荷载	防坠制动荷载	风荷载	备注
断绳荷载	1.0	—	(0.85) 1.0	(0.85) 1.0	(0.6) 1.0	1.0	—	—	—
断绳荷载及风荷载	1.0	—	(0.85) 1.0	(0.85) 1.0	(0.6) 1.0	1.0	—	(0.2) 1.0	用于井架总高度大于 60m
防坠制动荷载	1.0	—	(0.85) 1.0	(0.85) 1.0	(0.6) 1.0	—	1.0	—	—

注:1 括号中所列数字为组合值系数;

2 当竖向荷载效应(提升工作荷载不属于竖向荷载)对结构承载力有利时,相应分项系数应取 1.0。

4.2.6 承载能力极限状态下,地震作用效应组合的分项系数和组合值系数取值,应符合表 4.2.6 的规定。

表 4.2.6 井架地震作用效应组合的分项系数和组合值系数

组合情况 \ 荷载种类	提升工作荷载	钢丝绳罐道荷载	防坠钢丝绳荷载	重力荷载	水平地震作用	竖向地震作用	风荷载	备注
水平地震作用	1.3	1.0	1.0	1.2	1.3	—	—	—
水平及竖向地震作用	1.3	1.0	1.0	1.2	1.3	0.5	—	用于 9 度设防
水平地震作用及风荷载	1.3	1.0	1.0	1.2	1.3	—	(0.2) 1.4	用于井架总高大于 60m
水平及竖向地震作用及风荷载	1.3	1.0	1.0	1.2	1.3	0.5	(0.2) 1.4	用于 9 度设防井架总高度大于 60m

注:1 括号中所列数字为组合值系数;

2 当竖向荷载效应(提升工作荷载不属于竖向荷载)对结构承载力有利时,相应分项系数可取 1.0。

**4.2.7** 正常使用极限状态下,应根据不同的设计要求,采用荷载标准组合和准永久组合进行计算,其变形、裂缝的计算值,不应超过相应的规定限值,并应满足下式要求:

$$S \leq C \quad (4.2.7)$$

式中: $C$ ——结构或构件达到正常使用要求的规定限值。

**4.2.8** 对于标准组合和准永久组合,荷载效应组合的设计值 $S$ ,可按下列规定确定:

1 标准组合可按下式计算:

$$S = S_{G_k} + S_{Q_{1k}} + \sum_{i=2}^n \psi_{C_i} S_{Q_{ik}} + \psi_W S_{Q_{wk}} \quad (4.2.8-1)$$

式中: $\psi_{C_i}$ ——第 $i$ 个可变荷载 $Q_i$ 的组合值系数。

2 准永久组合可按下式计算:

$$S = S_{G_k} + S_{Q_{1k}} + \sum_{i=1}^n \psi_{q_i} S_{Q_{ik}} \quad (4.2.8-2)$$

式中: $\psi_{q_i}$ ——第 $i$ 个可变荷载 $Q_i$ 的准永久值系数。

**4.2.9** 正常使用极限状态下,荷载效应组合的组合值系数和准永久值系数取值,应符合表 4.2.9 的规定。

**表 4.2.9 井架荷载效应组合的组合值系数和准永久值系数**

组合情况 \ 荷载种类	永久荷载	提升工作荷载	钢丝绳罐道荷载	防坠钢丝绳荷载	其他可变荷载	断绳荷载	防坠制动荷载	风荷载	备注
工作荷载	1.0	1.0	(0.9) 0.8	(0.9) 0.8	(0.6) 0.8	—	—	—	—
工作荷载及风荷载	1.0	1.0	1.0	1.0	0.6	—	—	0.2	用于井架总高度大于 60m

注:括号中所列数字为准永久值系数。

**4.2.10** 起重架安装荷载、罐道梁工作荷载、凿井提升工作荷载、防撞梁荷载、缓冲装置荷载和托罐荷载的分项系数可取 1.3。

**4.2.11** 对设有两台提升机的井架,应只计算其中一台提升机断绳,另一台提升机应为正常工作。

住房和城乡建设部信息公开  
浏览专用

## 5 计 算

### 5.1 一般规定

5.1.1 井架结构应采用空间分析方法进行荷载效应计算。对布置规则的井架,也可将其简化为若干平面框架或桁架进行荷载效应计算,井架结构的荷载效应可按弹性理论分析。

5.1.2 井架结构应根据承载能力极限状态及正常使用极限状态的要求,分别按下列规定进行计算和验算:

1 所有结构及结构构件均应进行承载力及稳定计算,必要时应进行结构的倾覆及滑移验算;

2 使用上需要控制变形值的结构构件应进行变形验算;

3 钢筋混凝土构件应进行裂缝宽度验算。

5.1.3 结构及结构构件的承载力计算应采用荷载设计值;变形及裂缝宽度验算应采用相应的荷载标准值。

5.1.4 兼作凿井工作的井架应进行施工阶段凿井工作荷载的验算。

5.1.5 起重架安装荷载、罐道梁工作荷载可只对直接支承的构件及连接进行计算或验算。过卷荷载、托罐荷载可只对缓冲装置、防撞梁及托罐支承的构件及连接进行计算。

5.1.6 天轮支承结构及其支座梁工作荷载组合、支承框架工作荷载组合、起重架安装荷载计算时,应乘以动力系数,其值为1.3。

5.1.7 井架结构抗倾覆稳定计算应满足下式要求:

$$M_G/M_Q \geq 1.3 \quad (5.1.7)$$

式中: $M_G$ ——抗倾覆力矩( $\text{kN} \cdot \text{m}$ ),分项系数应取0.9;

$M_Q$ ——倾覆力矩(kN·m),按承载力极限状态下荷载效应的基本组合时,其分项系数应取1.0;按偶然荷载效应组合时,其中断绳或防坠制动荷载值应取50%,不计风荷载。

5.1.8 井架天轮轴中心处提升钢丝绳张力的合力  $R_z$ 、水平分力  $H_z$ 和垂直分力  $V_z$ (见图 5.1.8),可按下列公式计算:

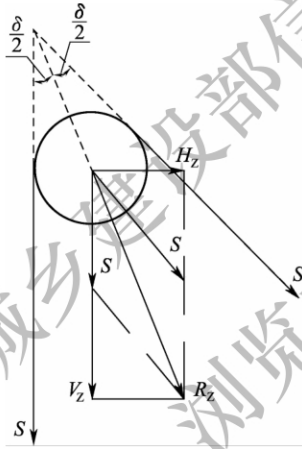


图 5.1.8 提升钢丝绳的张力示意图

$$R_z = 2S \cdot \cos \frac{\delta}{2} \quad (5.1.8-1)$$

$$H_z = S \cdot \sin \delta \quad (5.1.8-2)$$

$$V_z = S(1 + \cos \delta) \quad (5.1.8-3)$$

式中:  $S$ ——提升钢丝绳的张力(kN);

$\delta$ ——钢丝绳中心线之间的夹角( $^\circ$ )。

5.1.9 井架结构计算模型宜符合下列规定:

1 单斜撑式钢井架其立架支座宜为刚接,斜撑支座宜为铰接,立架与斜撑之间单绳提升时宜为刚接,多绳提升时宜为铰接或刚接;

2 双斜撑式钢井架斜撑支座宜为铰接,悬臂式立架下部支座宜为刚接,上部宜为滑动支座;吊挂式立架下部宜为滑动支座,上部宜为刚接;

3 现浇钢筋混凝土井架立架、斜撑支座宜为刚接。

**5.1.10** 钢井架各构件计算长度系数可按下列要求取值,并应符合现行国家标准《钢结构设计标准》GB 50017 的有关规定:

1 立架的立柱及桁架式斜撑柱平面内和平面外系数可取 1.0;

2 立架的腹杆、斜撑的腹杆平面内系数可取 0.8,平面外系数可取 1.0;

3 斜撑柱应根据梁柱刚度比计算。平面内系数可取 1.5~1.8;平面外系数可取 1.1~1.3。

**5.1.11** 井架在工作荷载效应组合时的水平变形值应控制在  $h/1000$  以内。

## 5.2 结构计算

**5.2.1** 立架计算宜符合下列规定:

1 单斜撑式钢井架的立架承担提升工作荷载,按空间桁架分析内力,也可简化为平面桁架进行内力计算;

2 双斜撑式钢井架的立架可为悬臂式或吊挂式,立架不承担提升工作荷载,可按悬臂式或吊挂式桁架进行计算。

**5.2.2** 钢井架立架更换容器的框口,其立柱应加强,加强构件上端延伸一个节间,简化为固定,下端为铰接,可按铰接框架计算;卸载框口的加强构件,上下端各延伸一个节间,可按闭合框架计算。

**5.2.3** 钢筋混凝土井架应按框架结构进行计算。

**5.2.4** 密闭井架承受风压的构件,应按工艺提供的通风机最大风

压值验算。

**5.2.5** 立架横梁应验算缓冲装置传来的垂直和水平荷载。

**5.2.6** 斜撑柱或斜撑桁架承担平面内及平面外两个方向的荷载，应按双向偏心受压、受扭计算其承载力和稳定性。

**5.2.7** 斜撑牛腿与立架顶部铰接式的井架，除应按一般连接计算外，还应验算局部承压强度和剪切强度。

### 5.3 地基基础

**5.3.1** 地基承载力和变形计算应符合现行国家标准《建筑地基基础设计规范》GB 50007 的有关规定。

**5.3.2** 井架基础抗滑移稳定性验算应满足下式要求：

$$\frac{\mu(G_{k0} + Z_k)}{\sqrt{X_k^2 + Y_k^2}} \geq 1.2 \quad (5.3.2)$$

式中： $X_k$ 、 $Y_k$ 、 $Z_k$ ——斜撑柱对于基础斜顶面中心作用力  $X$ 、 $Y$ 、 $Z$  分量的标准值 (kN)；

$G_{k0}$ ——基础自重和上覆土重的标准值，取  $20\text{kN/m}^3$ ；

$\mu$ ——斜撑基础底与地基土体间的摩擦系数，应符合现行国家标准《建筑地基基础设计规范》GB 50007 的有关规定。

**5.3.3** 地基及基础可不进行断绳、防坠制动荷载效应及地震作用效应组合的验算。

**5.3.4** 井架地基变形允许值宜符合下列规定：

1 单斜撑式钢井架，斜撑基础之间的沉降差不宜大于  $0.001L$ ，最大沉降量不宜大于  $80\text{mm}$ ；

2 双斜撑式钢井架，斜撑基础之间的沉降差不宜大于  $0.0005L$ ，最大沉降量不宜大于  $80\text{mm}$ ；

3 钢筋混凝土井架，基础之间的沉降差不宜大于  $0.0015L$ 。

注： $L$  为相邻基础水平中心距。



**5.3.5** 基础设计应使斜撑柱中心线正交于基础斜顶面,并宜使斜撑柱的合力作用线与基础底面反力中心重合。

**5.3.6** 对地表下沉、冻胀土和液化土等地基上的井架,应采取结构构造和地基处理措施。

住房和城乡建设部信息公开  
浏览专用

## 6 构造

### 6.1 一般规定

6.1.1 钢井架选用钢材等级应符合下列规定：

- 1 井架主要受力构件钢材不应选用 Q235 沸腾钢；
- 2 次要构件可采用 Q235 等级 A 的碳素结构钢。

6.1.2 钢井架主要受力构件材料规格应符合下列规定：

- 1 天轮支承结构、托罐梁、防撞梁、立架柱、斜撑柱等，钢板最小厚度不宜小于 8mm；加劲肋钢板厚度可用 6mm；
- 2 立架支承框架钢板厚度不应小于 12mm；
- 3 型钢杆件最小截面：角钢截面不应小于  $L\ 63\times 6$ 、工字钢截面不应小于 I14、槽钢截面不应小于 [12.6，H 型钢高度不应小于 150mm，钢管截面不应小于  $\phi 48\times 3.5$ ；
- 4 节点板厚度不宜小于 8mm。

6.1.3 钢井架构件外表面钢材应喷砂或抛丸除锈、喷漆。钢井架钢材的防锈和防腐蚀采用的涂料、钢材表面的除锈等级以及防腐蚀对钢结构的构造要求等，应符合现行国家标准《工业建筑防腐蚀设计规范》GB 50046 和《涂覆涂料前钢材表面处理 表面清洁度的目视评定》GB/T 8923 的有关规定。设计文件中应注明钢材除锈等级和采用涂料及涂层厚度。

6.1.4 钢井架在构造上应避免出现难以检查、清刷和涂漆之处。闭口截面构件应沿全长和端部焊接封闭。

6.1.5 钢井架在使用过程中，使用单位应定期检测与维护。

6.1.6 钢井架各杆件的长细比限值应符合表 6.1.6 的规定。

表 6.1.6 钢井架杆件的长细比限值

构件类别	长 细 比
立架柱、斜撑柱、天轮支承结构的受压杆件	150

续表 6.1.6

构件类别	长 细 比
其他受压杆件	200
主要受拉杆件	250
次要受拉杆件	300

6.1.7 钢筋混凝土井架的混凝土强度等级不应低于 C30,混凝土的最小水泥用量不宜少于  $300\text{kg}/\text{m}^3$ ,最大水胶比不应大于 0.5。

6.1.8 钢筋混凝土井架混凝土保护层最小厚度,梁不应小于 30mm,柱不应小于 40mm;当设计使用年限大于 50 年时,梁、柱等构件的受力主筋混凝土保护层最小厚度,应符合现行国家标准《混凝土结构设计规范》GB 50010 的有关规定。

6.1.9 钢筋混凝土井架柱的截面尺寸及纵向钢筋应符合下列规定:

- 1 柱的最小截面尺寸应符合表 6.1.9 的规定;

表 6.1.9 井架柱最小截面(mm)

结构型式		截面尺寸(纵向×横向)
四柱悬臂式		400×500
六柱斜撑式	立架	400×400
	斜撑	450×350

- 2 柱节间净高与截面高度之比宜大于 4;
- 3 柱截面长边与短边的边长比不宜大于 3;
- 4 柱的纵向钢筋每侧的配筋率不应小于 0.3%。

6.1.10 钢筋混凝土井架梁的截面尺寸应符合下列规定:

- 1 梁净跨与截面高度之比不宜小于 4;
- 2 梁截面高度与宽度之比不宜大于 4;
- 3 底层框架梁宜加梁腋,腋高不宜小于梁高的  $1/4$ ,坡度可取 1:3。

6.1.11 钢筋混凝土井架框架节点钢筋锚固长度,应按受拉锚固长度取值。

**6.1.12** 钢筋混凝土井架裂缝控制等级应为三级,最大裂缝宽度限值应为 0.2mm。

**6.1.13** 钢筋混凝土井架梁柱宜抹面或刷防碳化涂料。

**6.1.14** 严寒地区,井架天轮平台及提升钢丝绳宜采用封闭措施。

## 6.2 节点与连接

**6.2.1** 天轮轴座与井架连接处应有调整天轮水平和垂直位置的构造措施;天轮轴承支座前后应设阻挡块。

**6.2.2** 悬臂式立架其上部应有限制水平移动的滑动装置;吊挂式立架其下部应设防止摆动的滑动装置。

**6.2.3** 斜撑柱采用钢板焊接的箱形截面时,内部应符合现行国家标准《钢结构设计标准》GB 50017 的有关规定设加劲肋,纵向可用角钢或钢板通长设置,横向可用钢板设置,且每节两端应用钢板封闭。

**6.2.4** 直接承受动力荷载构件的焊接和现场拼装焊接,应采用与钢材强度相适应的低氢碱性焊条;角焊缝的焊脚尺寸不应小于  $1.5\sqrt{t}$ ,且不应小于 6mm;重要部位焊缝质量等级不应低于二级。

注: $t$ 为较厚焊件的厚度;当采用低氢碱性焊条施焊时, $t$ 可采用较薄焊件的厚度。

**6.2.5** 钢井架主要受力构件宜采用高强螺栓连接,螺栓最小规格应为 M20;安装螺栓可采用普通 C 级,安装及次要构件连接螺栓可用 M16。

**6.2.6** 提升速度大于 3m/s 的井架必须设防撞梁和托罐装置,且防撞梁不得兼作他用。

**6.2.7** 防撞梁底面与箕斗或罐笼撞击的部位,应设截面不小于 200mm×200mm 的方木或橡胶缓冲垫,防撞梁应能挡住提升过卷的容器。

**6.2.8** 托罐装置必须能将撞击防撞梁后下落高度不超过 0.5m 的容器托住,托罐装置的托梁上在压力中心处,应设厚度不小于 25mm 的钢板承压垫。

**6.2.9** 钢结构井架斜撑与基础的连接应为铰接。

**6.2.10** 钢结构井架斜撑牛腿与立架顶部连接采用铰接时,宜采用弧形支座,支座可采用 45 号高强钢制作。

### **6.3 基 础**

**6.3.1** 斜撑基础顶面宜留有安装千斤顶的位置。

**6.3.2** 斜撑基础顶面宜高出地坪 0.8m,并应留有二次浇灌层,厚度不应小于 100mm,基础埋置深度不宜小于 2.5m。

**6.3.3** 基础混凝土强度等级不应低于 C30,二次浇灌层如用细石混凝土,强度等级应高于基础混凝土强度等级。

**6.3.4** 井颈作为钢井架立架支座时,立架支承框架的主梁伸入井颈内边缘不应小于 400mm。

**6.3.5** 斜撑基础顶面宜配置不少于两层层距 100mm 的钢筋网,钢筋直径不应小于 8mm,间距不应大于 200mm。斜撑基础沿锥面四周宜配置一层钢筋网,钢筋直径不应小于 8mm,间距不应大于 300mm。

**6.3.6** 立架柱锚栓不应小于 M24,斜撑柱锚栓不应小于 M36。

**6.3.7** 井架斜撑基础应设置沉降变形观测点。

## 7 抗震设计

### 7.1 一般规定

7.1.1 抗震设防地区的钢井架、钢筋混凝土井架,应按本章规定进行抗震设计,并应符合现行国家标准《构筑物抗震设计规范》GB 50191的有关规定。

7.1.2 抗震设防烈度 8 度及以上地区的多绳提升井架宜采用双斜撑式钢井架。

7.1.3 井架的抗震等级应按表 7.1.3 确定。

表 7.1.3 井架的抗震等级

地震烈度	6 度	7 度	8 度	9 度
钢筋混凝土井架	三	二	二	一
小于或等于 50m 的钢井架	四	三	二	一
大于 50m 的钢井架	三	二	一	一

7.1.4 井架与相邻建筑结构之间应设防震缝。井架防震缝最小宽度应符合表 7.1.4 的规定。

表 7.1.4 井架防震缝最小宽度(mm)

结构型式	提升类型	6 度	7 度	8 度	9 度
钢筋混凝土结构	罐笼	$h_t/140(70)$	$h_t/140(70)$	$h_t/125(80)$	$h_t/90(110)$
	箕斗	$h_t/250(80)$	$h_t/200(90)$	$h_t/150(100)$	$h_t/100(140)$
钢结构	罐笼	$h_t/115(130)$	$h_t/115(130)$	$h_t/70(210)$	$h_t/40(370)$
	箕斗	$h_t/185(160)$	$h_t/185(160)$	$h_t/120(250)$	$h_t/70(430)$

注:1 表中括号内为防震缝最小宽度, $h_t$ 为与井架相邻的建筑高度;

2 混合提升井架应按箕斗提升和罐笼提升计算取较大的防震缝宽度。

### 7.2 抗震计算要点

7.2.1 井架的抗震计算应进行多遇地震作用下的内力和变形分

析,可假定结构与构件处于弹性工作状态,内力和变形分析可采用线性静力或线性动力方法。

**7.2.2** 井架的抗震计算宜按多质点空间杆系模型,采用振型分解反应谱法。

**7.2.3** 四柱式钢筋混凝土井架可采用底部剪力法。

**7.2.4** 立架与斜撑不连接的双斜撑钢井架,应对斜撑和立架分别进行抗震计算。

**7.2.5** 抗震设防烈度 9 度且高度大于 60m 的钢井架,宜采用时程分析法进行多遇地震下的补充计算。

**7.2.6** 井架应按纵向横向两个主轴方向进行地震作用计算。符合下列条件之一的井架可不进行抗震验算,但应满足相应抗震措施要求:

1 抗震设防烈度 7 度、8 度时的四柱式钢筋混凝土井架的纵向水平地震作用;

2 抗震设防烈度 7 度时的六柱式钢筋混凝土井架的纵向水平地震作用;

3 抗震设防烈度 7 度时的钢井架。

**7.2.7** 钢筋混凝土井架的阻尼比可采用 0.05;钢井架多遇地震下的阻尼比可采用 0.03,罕遇地震下的阻尼比可采用 0.04。

**7.2.8** 计算地震作用时,井架的重力荷载代表值的选取应符合下列规定:

1 结构、天轮及其他设备、扶梯、固定在井架上的各种刚性罐道等,应取自重标准值的 100%;

2 各平台上的可变荷载,当按等效均布荷载计算时,应取标准值的 50%;当按实际情况计算时,应取标准值的 100%;

3 提升容器及物料、拉紧重锤及有关钢丝绳的重力荷载可不计。

**7.2.9** 采用振型分解反应谱法计算时,钢筋混凝土井架应取不少于 9 个振型,钢井架应取不少于 15 个振型。

7.2.10 抗震设防烈度为 9 度时,井架应计算竖向地震作用,竖向地震作用效应增大系数取 2.5,并应将其与水平地震作用进行组合。

7.2.11 钢井架斜撑基础的地脚螺栓应进行抗震验算。

### 7.3 抗震构造措施

7.3.1 抗震设防烈度为 8 度时,钢筋混凝土井架的混凝土强度等级不应高于 C70。

7.3.2 钢筋混凝土井架柱的最小截面尺寸应符合表 7.3.2 的规定。

表 7.3.2 井架柱最小截面尺寸(mm)

结构型式		截面尺寸(纵向×横向)
四柱悬臂式		400×600
六柱斜撑式	立架柱	400×400
	斜撑柱	500×350

7.3.3 钢筋混凝土井架底层柱箍筋加密区长度应取柱的全高。

7.3.4 钢井架主要构件的长细比取值应符合下列规定:

1 斜撑柱、立架柱及天轮支承结构受压杆件的长细比,抗震设防烈度为 6 度或 7 度时不应大于 150,抗震设防烈度为 8 度时不应大于  $120 \sqrt{235/f_y}$ ,抗震设防烈度为 9 度时不应大于  $100 \sqrt{235/f_y}$ ;

2 斜撑及立架中的受压腹杆,长细比不应大于  $150 \sqrt{235/f_y}$ ;

3 斜撑及立架中的受拉腹杆,长细比不应大于  $250 \sqrt{235/f_y}$ 。

注: $f_y$ 为钢材的屈服强度。

7.3.5 钢井架主要受力构件应符合下列规定:

1 天轮支承结构、托罐梁、防撞梁、立架柱、斜撑柱等,钢板最小厚度不应小于 8 mm;

2 节点板厚度不应小于 8mm。

7.3.6 钢井架斜撑基础的构造应符合下列规定:

1 地脚螺栓应采用刚性锚板或锚梁的双螺帽螺栓;



2 地脚螺栓中心距基础边缘的距离不应小于螺栓直径的 8 倍；

3 底板与基础顶面的摩擦力小于地震剪力时，斜撑柱底板下应设抗剪键；

4 钢井架斜撑的基础宜独立设置；

5 在地震作用下，基础底部不应存在零应力区。

住房城乡建设部信息公开  
浏览专用

## 本标准用词说明

1 为便于在执行本标准条文时区别对待,对要求严格程度不同的用词说明如下:

1)表示很严格,非这样做不可的:

正面词采用“必须”,反面词采用“严禁”;

2)表示严格,在正常情况下均应这样做的:

正面词采用“应”,反面词采用“不应”或“不得”;

3)表示允许稍有选择,在条件许可时首先应这样做的:

正面词采用“宜”,反面词采用“不宜”;

4)表示有选择,在一定条件下可以这样做的,采用“可”。

2 条文中指明应按其他有关标准执行的写法为:“应符合……的规定”或“应按……执行”。

## 引用标准名录

《建筑地基基础设计规范》GB 50007

《建筑结构荷载规范》GB 50009

《混凝土结构设计规范》GB 50010

《钢结构设计标准》GB 50017

《工业建筑防腐蚀设计规范》GB 50046

《建筑物防雷设计规范》GB 50057

《构筑物抗震设计规范》GB 50191

《涂覆涂料前钢材表面处理 表面清洁度的目视评定》GB/T  
8923