



中华人民共和国建筑工业行业标准

JG/T 196—2018
代替 JG/T 196—2007

钢 板 桩

Steel sheet piling

2018-03-20 发布

2018-11-01 实施

中华人民共和国住房和城乡建设部 发布

目 次

前言	1
1 范围	1
2 规范性引用文件	1
3 术语和定义	1
4 分类、代号和标记	2
5 订货内容	2
6 一般要求	3
7 要求	6
8 试验方法	10
9 检验规则	14
10 包装、标志和质量证明书	16
附录 A (资料性附录) 冷弯钢板桩主要规格的截面尺寸、截面面积、理论重量及截面特征	17
附录 B (资料性附录) 热轧钢板桩主要规格的截面尺寸、截面面积、理论重量及截面特征	29

前 言

本标准按照 GB/T 1.1—2009 给出的规则起草。

本标准代替 JG/T 196—2007《冷弯钢板桩》。与 JG/T 196—2007 标准相比,主要技术变化如下:

- 标准名称修改为《钢板桩》;
- 增加了热轧钢板桩相关内容;
- 调整了术语和定义;
- 修改了钢板桩的分类、代号和标记;
- 调整了钢板桩钢种牌号;
- 调整了钢板桩的力学性能要求;
- 修改了钢板桩尺寸、外形允许偏差;
- 调整了钢板桩的表面质量要求;
- 调整了钢板桩试验内容和试验方法;
- 调整了钢板桩检验规则;
- 补充了附录 A 冷弯钢板桩资料性附录,增加了附录 B 热轧钢板桩资料性附录。

本标准由住房和城乡建设部标准定额研究所提出。

本标准由住房和城乡建设部建筑地基基础标准化技术委员会归口。

本标准主要起草单位:中国建筑科学研究院、建研地基基础工程有限责任公司、中冶建筑研究总院、鞍山紫竹科技型钢有限公司、山西鼎荣冷弯型钢有限公司、欧领特(上海)重型冷轧有限公司、北京启力岩土工程有限公司、天津市建筑工程质量检测中心。

本标准主要起草人:唐建中、佟建兴、郁竑、高凤国、宋宇光、赵江伟、周国钧、王涛、魏成娟、朱寰、孙学子、沙安。

本标准所代替标准的历次版本发布情况为:

- JG/T 196—2007。

钢 板 桩

1 范围

本标准规定了钢板桩的分类、代号、标记、订货内容、一般要求、要求、试验方法、检验规则、包装、标志和质量证明书。

本标准适用于建筑工程使用的钢板桩。

2 规范性引用文件

下列文件对于本文件的应用是必不可少的。凡是注日期的引用文件,仅注日期的版本适用于本文件。凡是不注日期的引用文件,其最新版本(包括所有的修改单)适用于本文件。

- GB/T 222 钢的成品化学成分允许偏差
- GB/T 223.5 钢铁 酸溶硅和全硅含量的测定 还原型硅钼酸盐分光光度法
- GB/T 223.14 钢铁及合金化学分析方法 钽试剂萃取光度法测定钒含量
- GB/T 223.16 钢铁及合金化学分析方法 变色酸光度法测定钛量
- GB/T 223.40 钢铁及合金 钨含量的测定 氯磺酚 S 分光光度法
- GB/T 223.59 钢铁及合金 磷含量的测定 钼磷钼蓝分光光度法和铈磷钼蓝分光光度法
- GB/T 223.64 钢铁及合金 锰含量的测定 火焰原子吸收光谱法
- GB/T 228.1 金属材料 拉伸试验 第 1 部分:室温试验方法
- GB/T 229 金属材料 夏比摆锤冲击试样方法
- GB/T 1591 低合金高强度结构钢
- GB/T 2101 型钢验收、包装、标志及质量证明书的一般规定
- GB/T 2975 钢及钢产品 力学性能试验取样位置及试样制备
- GB/T 4171 耐候结构钢
- GB/T 4336 碳素钢和中低合金钢 多元素含量的测定 火花放电原子发射光谱法(常规法)
- GB/T 20066 钢和铁 化学成分测定用试样的取样和制样方法
- GB/T 20123 钢铁 总碳硫含量的测定 高频感应炉燃烧后红外吸收法(常规方法)
- GB/T 20125 低合金钢 多元素的测定 电感耦合等离子体发射光谱法
- GB/T 22368 低合金钢 多元素含量的测定 辉光放电原子发射光谱法(常规法)

3 术语和定义

下列术语和定义适用于本文件。

3.1

冷弯钢板桩 cold rolled steel sheet piling

对钢带进行连续辊弯变形,形成截面为 Z 形、U 形、帽形或其他形状,并能通过两侧锁口或弯边交互联接的建筑地基基础用型钢。

3.2

热轧钢板桩 hot rolled steel sheet piling

对钢坯加热,经轧机轧制而成,截面为 Z 形、U 形、直线形、H 形或其他形状,并能通过两侧锁口或

连接件交互联接的建筑地基基础用型钢。

3.3

弯曲度 **curving**

钢板桩沿长度方向平面和侧向弯曲的最大幅度。包括平面弯曲度和侧向弯曲度。

3.4

扭曲度 **twisting**

钢板桩的一个面放置在同一水平面上,将其一端压紧在水平面上,以水平面为基准,测定的两相对面的对角高度差。

3.5

锁口 **interlocks**

钢板桩之间交互联接的接口部位。

4 分类、代号和标记

4.1 分类和代号

4.1.1 冷弯钢板桩按产品截面形状,分为3类,其分类及代号分别为:

- a) U型冷弯钢板桩 CRSP-U
- b) Z型冷弯钢板桩 CRSP-Z
- c) 帽型冷弯钢板桩 CRSP-M

注:CRSP为英文cold rolled steel sheet piling的缩写。

4.1.2 热轧钢板桩按产品截面形状,分为4类,其分类及代号分别为:

- a) U型热轧钢板桩 HRSP-U
- b) Z型热轧钢板桩 HRSP-Z
- c) 直线型热轧钢板桩 HRSP-I
- d) H型热轧钢板桩 HPSP-H

注:HRSP为英文hot rolled steel sheet piling的缩写。

4.2 标记

钢板桩的标记以品种代号与截面模量表示,其中直线型热轧钢板桩以品种代号与腹板厚度表示。

示例1:

截面模量为296的U型冷弯钢板桩标记为:CRSP-U—296—JG/T 196—2018。

示例2:

截面模量为530的U型热轧钢板桩标记为:HRSP-U—530—JG/T 196—2018。

示例3:

腹板厚度为9.5mm的直线型热轧钢板桩标记为:HRSP-I—9.5—JG/T 196—2018。

钢板桩相应截面模量、腹板厚度参见附录A、附录B。

5 订货内容

按本标准订货的合同或订单应包括下列内容:

- a) 标准编号;
- b) 产品名称、代号及规格;
- c) 材料牌号;

- d) 交货长度；
- e) 交货重量或数量；
- f) 其他特殊要求(如对产品的试验、检验和表面处理等)。

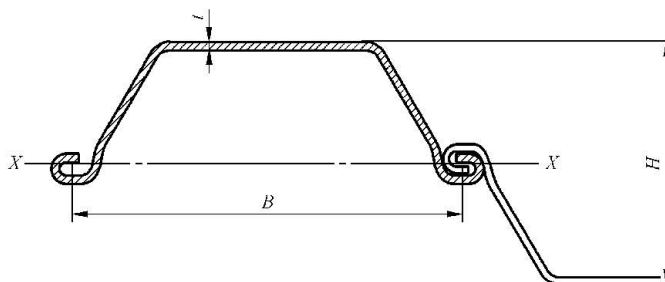
6 一般要求

6.1 交货状态

- 6.1.1 冷弯钢板桩应以冷弯成型状态交货。
- 6.1.2 热轧钢板桩应以热轧成型状态交货。
- 6.1.3 当有正火、退火、防腐、热浸涂锌或其他表面处理等特殊要求,应符合国家现行相关标准的规定。

6.2 尺寸和外形

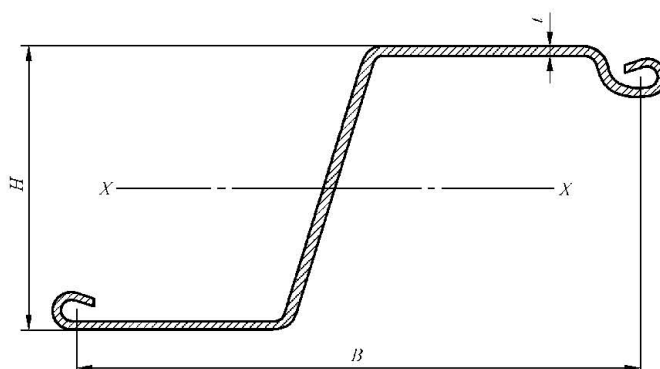
- 6.2.1 钢板桩的尺寸和外形宜采用附录 A、附录 B 中的型号。
- 6.2.2 冷弯钢板桩的截面形状及标注符号分别如图 1~图 3 所示。



说明:

- B —— 公称宽度；
- H —— 公称高度；
- t —— 厚度。

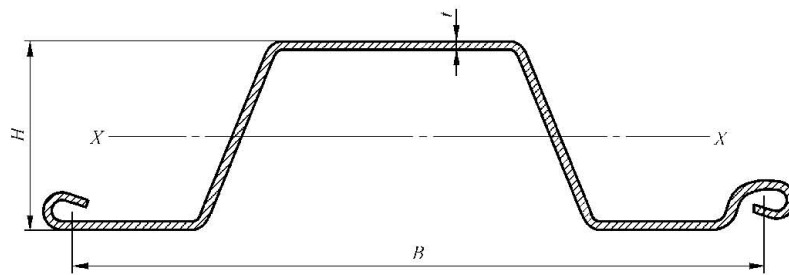
图 1 U 型冷弯钢板桩(CRSP-U)截面图



说明:

- B —— 公称宽度；
- H —— 公称高度；
- t —— 厚度。

图 2 Z 型冷弯钢板桩(CRSP-Z)截面图



说明：

B —— 公称宽度；

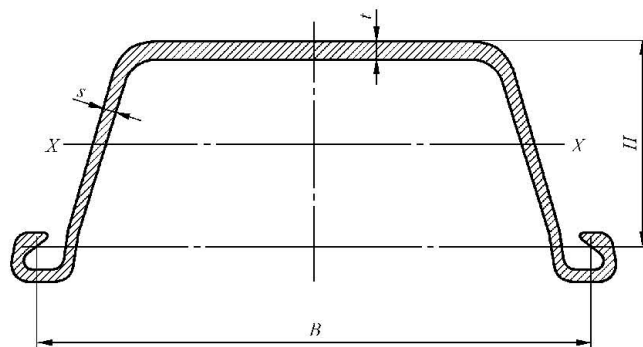
H —— 公称高度；

l —— 厚度。

图 3 帽型冷弯钢板桩(CRSP-M)截面图

当冷弯钢板桩采用附录 A 中的型号时，截面尺寸、截面面积、理论重量及截面特征等参数应符合附录 A 的规定。

6.2.3 热轧钢板桩的截面形状及标注符号分别如图 4~图 7 所示。



说明：

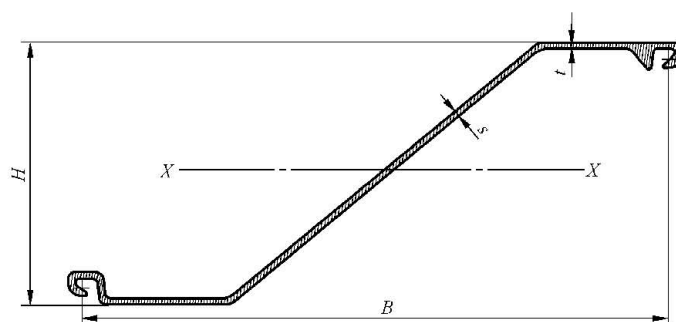
B —— 公称宽度；

H —— 公称高度；

l —— 腹板厚度；

s —— 翼缘厚度。

图 4 U 型热轧钢板桩(HRSP-U)截面图



说明：

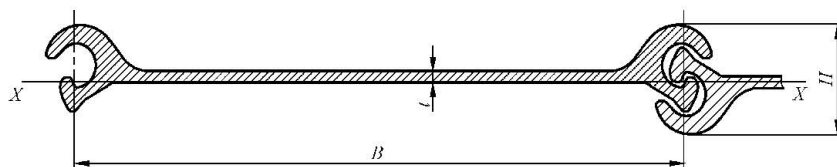
B —— 公称宽度；

H —— 公称高度；

l —— 腹板厚度；

s —— 翼缘厚度。

图 5 Z 型热轧钢板桩(HRSP-Z)截面图



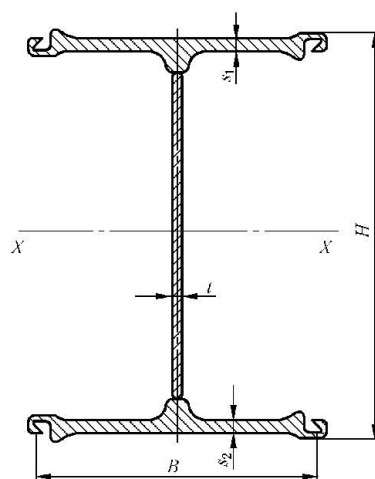
说明：

B —— 公称宽度；

l —— 腹板厚度；

H —— 锁口总高度。

图 6 直线型热轧钢板桩(HRSP-I)截面图



说明：

B —— 公称宽度；

H —— 公称高度；

l —— 腹板厚度；

s_1 —— 翼缘厚度；

s_2 —— 翼缘厚度。

图 7 焊接 H 型热轧钢板桩(HRSP-H)截面图

当热轧钢板桩采用附录 B 中的型号时,截面尺寸、截面面积、理论重量及截面特征等参数应符合附录 B 的规定。

6.3 重量

钢板桩可按理论重量交货。当以理论重量交货时,理论重量按密度为 7.85 g/cm^3 计算。

6.4 牌号

冷弯钢板桩原料牌号宜采用 Q345、Q390、Q420、Q355NH。

7 要求

7.1 表面质量

7.1.1 冷弯钢板桩表面不应有裂纹、折叠、夹杂和端面分层等缺陷,局部凹坑、凸起、压痕、发纹和擦伤不应大于相应原料带钢标准规定厚度偏差的 $1/2$ 。

冷弯钢板桩表面缺陷允许清理;清理后应保证带钢的最小厚度,清理处应平滑。

7.1.2 热轧钢板桩表面不应有深度超过 3 mm 的划伤、裂纹、氧化皮压入等纵向缺陷;折叠和横向缺陷不允许超过 2 mm ;当存在缺陷时,允许用砂轮等机械方法修磨或焊补进行缺陷的修复。修复后的热轧钢板桩的截面尺寸应在允许偏差范围内,清理处与原轧制表面的交界处应圆滑无棱角,且清理宽度不应小于清理深度的 5 倍。焊补应按下列规定进行:

- a) 表面缺陷在焊补前应采取铲除或砂轮打磨等机械方法完全清除,然后进行堆焊修补,焊补后应进行修磨,并保持与原轧制面一致;
- b) 焊补的外缘不应存在咬边及焊瘤,加强焊缝的焊坡高度不应低于原轧制表面 1.5 mm ,用铲除或砂轮打磨等机械方法清理加强焊缝焊坡后,应保证与原轧制表面同一高度;
- c) 焊补应根据钢的牌号采用适当的工艺进行;
- d) 焊补前去除缺陷的深度,应小于被清理面公称厚度的 30% ,焊补面积应小于热轧钢板桩总表面积的 2% 。

7.2 尺寸、外形和重量允许偏差

7.2.1 冷弯钢板桩的尺寸、外形允许偏差,应符合表 1 的规定。

表 1 冷弯钢板桩尺寸、外形允许偏差

项目	允许偏差
公称宽度 B	单根板桩:公称宽度 B 的 $\pm 2\%$ 双拼板桩:公称宽度 B 的 $\pm 3\%$
公称高度 H	$H \leq 200$ $\pm 4 \text{ mm}$ $200 < H \leq 300$ $\pm 6 \text{ mm}$ $300 < H \leq 400$ $\pm 8 \text{ mm}$ $400 < H$ $\pm 10 \text{ mm}$
厚度 t	应符合相应原料带钢产品标准的规定,或供需双方商定

表 1 (续)

项目	允许偏差
弯曲度	侧向弯曲度 $S \leq 0.2\%$ 型材的总长 平面弯曲度 $C \leq 0.2\%$ 型材的总长
扭曲度 ν	$\nu \leq 2\%$ 型材总长, 且最大为 100 mm
长度 L	长度允许偏差为 0~+100 mm
端面垂直度 f	作垂直于纵轴的测量时, 切割面最高点和最低点之间的总偏差 f 不应超过型材宽度的 2%
角度偏差	当钢板桩短边长度 ≤ 50 mm 时, 公差应为 $\pm 3^\circ$, 其他情况公差应为 $\pm 2^\circ$

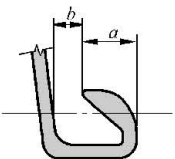
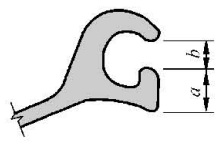
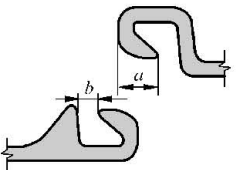
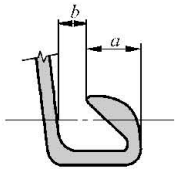
7.2.2 热轧钢板桩的尺寸、外形允许偏差, 应符合表 2 的规定。

表 2 热轧钢板桩尺寸、外形及允许偏差

允许偏差	品种					
	U 型钢板桩		Z 型钢板桩		直线型钢板桩	H 型钢板桩
公称宽度 B	$\begin{matrix} +10 \\ -5 \end{matrix}$ mm		$\begin{matrix} +8 \\ -4 \end{matrix}$ mm		± 4 mm	± 4 mm
公称高度 H	≤ 200 mm	± 4.0 mm	≤ 300 mm	± 6.0 mm	—	$\pm 1\% H$
	> 200 mm	± 5.0 mm	> 300 mm	± 7.0 mm		
腹板厚度 t	< 10 mm	± 1.0 mm	± 1.0 mm		$\begin{matrix} +1.5 \\ -0.7 \end{matrix}$ mm	± 1.0 mm
	10 mm~16 mm	± 1.2 mm	± 1.2 mm		$\begin{matrix} +1.5 \\ -0.7 \end{matrix}$ mm	± 1.2 mm
	≥ 16 mm	± 1.5 mm	± 1.5 mm		—	± 1.5 mm
长度 L	0~+100 mm					
弯曲度	侧向弯曲度 $S \leq 0.1\% L$, 且最大不得超过 20 mm 平面弯曲度 $C \leq 0.2\% L$, 且最大不得超过 30 mm					
扭曲度 ν	$\nu \leq 2\% L$, 且最大为 50 mm					
端面垂直度 f	作垂直于纵轴的测量时, 切割面最高点和最低点之间的总偏差 f 不应超过型材宽度的 2%					

7.2.3 锁口要求: 钢板桩锁口在连锁使用下, 计算尺寸“ $a-b$ ”应满足表 3 的规定。热轧钢板桩允许有不超过全长 10% 的局部锁口 $a-b$ 值不满足表 3 规定, 但 $a-b$ 值应不小于 1 mm。

表 3 热轧钢板桩锁口要求

<p>U 型钢板桩： <i>a</i> 钩宽 <i>b</i> 锁口开宽 公差：$a-b \geq 4$ mm</p> 	<p>直线型钢板桩： <i>a</i> 钩宽 <i>b</i> 锁口开宽 公差：$a-b \geq 7$ mm</p> 
<p>Z 型钢板桩： <i>a</i> 钩宽 <i>b</i> 锁口开宽 公差：$a-b \geq 4$ mm</p> 	<p>H 型钢板桩： <i>a</i> 钩宽 <i>b</i> 锁口开宽 公差：$a-b \geq 4$ mm</p> 

7.2.4 重量允许偏差：钢板桩实际的交货重量与理论重量的偏差不应超过±5%。

7.3 牌号和化学成分

7.3.1 冷弯钢板桩原料的化学成分，应符合 GB/T 1591、GB/T 4171 等相应标准的规定。

7.3.2 热轧钢板桩牌号的化学成分(熔炼分析)应符合表 4 的规定。经供需双方协商并在合同中约定，可采用其他牌号的化学成分供货。

7.3.3 钢的成品化学成分允许偏差应符合 GB/T 222 的规定。

7.3.4 除 Nb、V、Ti 外，根据需方的需求，钢中还可添加适量的 Cr、Ni、Cu、Mo 等元素，以保证所需的耐候性能。

表 4 热轧钢板桩的牌号和化学成分(熔炼分析)

牌号	化学成分(质量分数) %								游离 N % 不大于	碳当量 CEV % 不大于
	C	Si	Mn	P	S	V	Nb	Ti		
Q295P	—	—	—	0.035	0.035	—	—	—	—	—
Q295WP	0.16	0.55	1.50	0.040	0.040	0.15	0.060	0.20	0.006 0	0.40
Q355P	—	—	—	0.035	0.035	—	—	—	—	—
Q355WP	0.20	0.55	1.60	0.040	0.040	0.20	0.060	0.20	0.006 0	0.44

表 4 (续)

牌号	化学成分(质量分数) % 不大于								游离 N % 不大于	碳当量 CEV % 不大于
	C	Si	Mn	P	S	V	Nb	Ti		
Q390P	—	—	—	0.035	0.035	—	—	—	—	—
Q390WP	0.20	0.55	1.60	0.040	0.040	0.20	0.060	0.20	0.006 0	0.48
Q420P	—	—	—	0.035	0.035	—	—	—	—	—
Q420WP	0.20	0.55	1.70	0.040	0.040	0.20	0.060	0.20	0.006 0	0.48
Q460P	—	—	—	0.030	0.030	—	—	—	—	—
Q460WP	0.20	0.55	1.70	0.040	0.040	0.20	0.110	0.20	0.006 0	0.48

注 1: 碳当量计算公式为: $CEV = C + Mn/6 + (Cr + Mo + V)/5 + (Ni + Cu)/15$ 。

注 2: 牌号中“Q”为屈服强度“屈”字的汉语拼音首位字母,其后数字为屈服强度最小值,“P”为钢板桩英文 Pile 首位字母,W 为焊接英文 Welding 首位字母。

注 3: 游离氮:除去氮化物(如氮化铝、氮化钛、氮化钒等)外,在钢中存在的氮。
 1) 游离氮的值是通过测得总含氮量减去氮化物的含氮量获得;
 2) 总含氮量的检测按 GB/T 20124 执行;
 3) 如果总含氮量符合表 3 的要求,可以用总含氮量替代游离氮的含氮量。

7.4 力学性能

7.4.1 冷弯钢板桩的力学性能应符合表 5 规定。

表 5 冷弯钢板桩力学性能

牌号	屈服强度 R_{eH} N/mm ² 不小于	抗拉强度 R_m N/mm ²	断后延伸率 A % 不小于
Q345	345	480~630	20
Q390	390	490~650	18
Q420	420	520~680	17
355NH	355	480~630	20

7.4.2 热轧钢板桩的力学性能应符合表 6 规定。如需方有要求时,经供需双方协商并在合同中约定,可以进行冲击功试验。

表 6 热轧钢板桩力学性能

牌号	屈服强度 R_{eH} N/mm ² 不小于	抗拉强度 R_m N/mm ²	断后延伸率 A % 不小于
Q295P	295	390~570	23
Q295WP	295	390~570	23

表 6 (续)

牌号	屈服强度 R_{eH} N/mm ² 不小于	抗拉强度 R_m N/mm ²	断后延伸率 A % 不小于
Q355P	355	480~630	22
Q355WP	355	480~630	22
Q390P	390	490~650	20
Q390WP	390	490~650	20
Q420P	420	520~680	19
Q420WP	420	520~680	19
Q460P	460	550~720	17
Q460WP	460	550~720	17

8 试验方法

8.1 检验项目、取样数量、取样方法和试验方法

每批钢板桩的检验项目、取样数量、取样方法和试验方法应符合表 7 的规定。

表 7 检验项目、取样数量、取样方法和试验方法

序号	检验项目		取样数量	取样方法	试验方法
1	表面质量		逐根	—	目视
2	尺寸、外形和重量		逐根	—	量具
3	化学成分	冷弯钢板桩	—	—	—
		热轧钢板桩	1 个/批	GB/T 20066	GB/T 223、GB/T 4336、 GB/T 20123、GB/T 20125、 GB/T 22368
4	拉伸试验		1 个/批	GB/T 2975	GB/T 228.1

当进行冲击功试验时,冲击试样的取样和试验方法应按 GB/T 229 执行。

8.2 尺寸、外形偏差的测量方法

8.2.1 冷弯钢板桩侧向弯曲度、平面弯曲度、扭曲度、端面垂直度及角度偏差的测量方法分别如图 8~图 12 所示。冷弯钢板桩的侧向弯曲度、平面弯曲度、扭曲度的测量应在距离端部不小于 250 mm 处进行。

单位为毫米

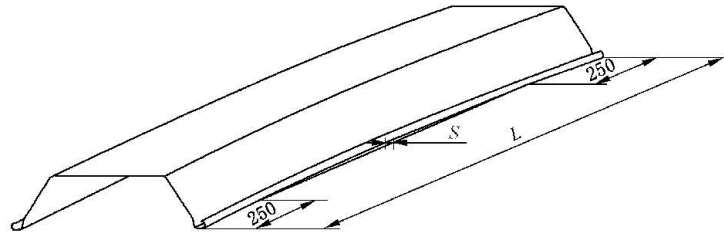


图 8 冷弯钢板桩侧向弯曲度 S 的测量方法

单位为毫米

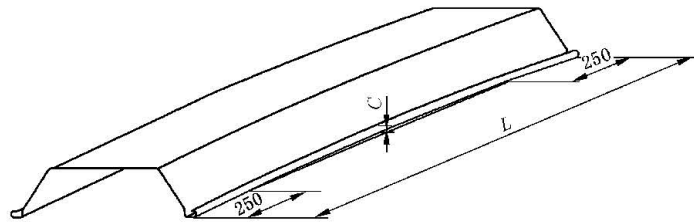


图 9 冷弯钢板桩平面弯曲度 C 的测量方法

单位为毫米

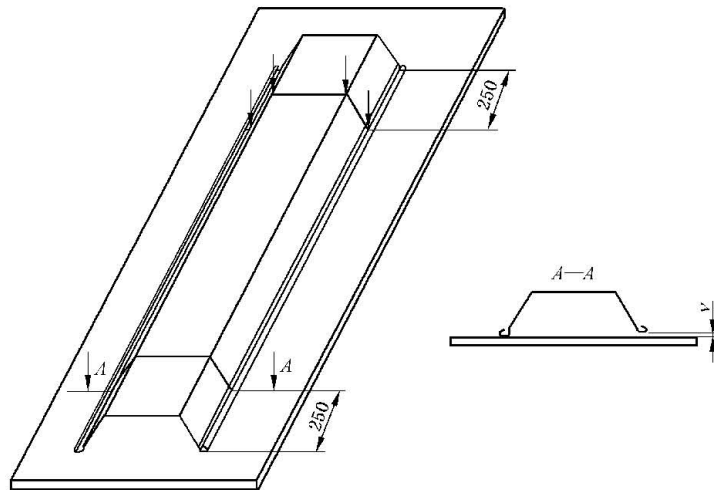


图 10 冷弯钢板桩扭曲度 v 的测量方法

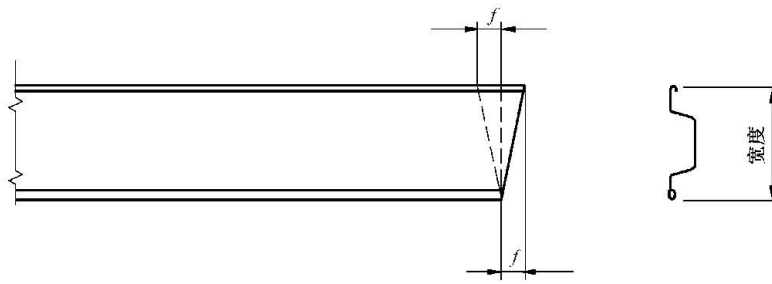


图 11 端面垂直度 f 的测量方法

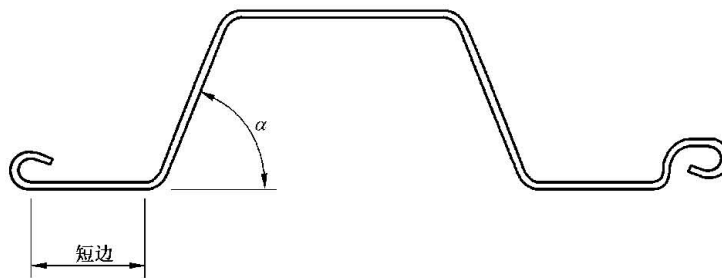


图 12 冷弯钢板桩角度偏差的测量方法

8.2.2 热轧钢板桩侧向弯曲度、平面弯曲度、扭曲度的测量方法分别如图 13~图 15 所示,端面垂直度的测量方法如图 11 所示。

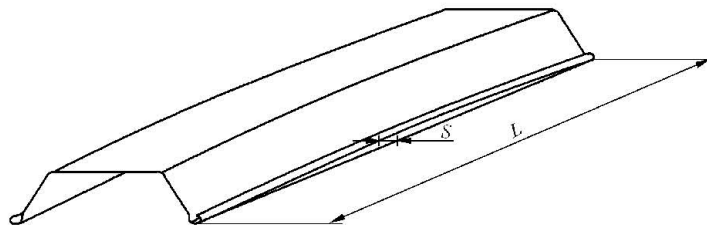


图 13 热轧钢板桩侧向弯曲度 S 的测量方法

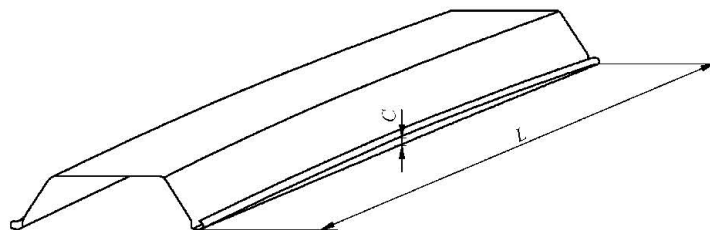


图 14 热轧钢板桩平面弯曲度 C 的测量方法

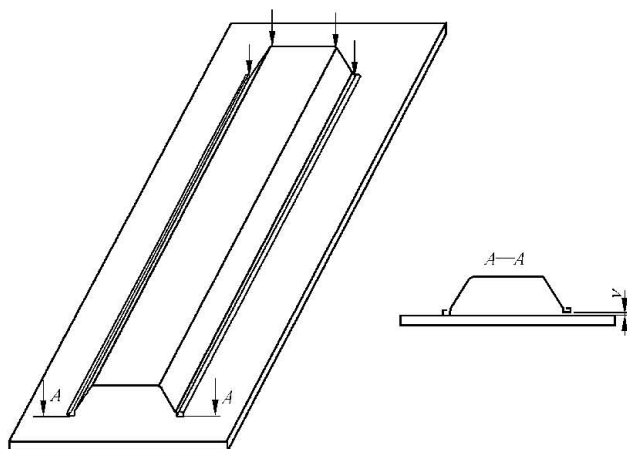


图 15 热轧钢板桩扭曲度 ν 的测量方法

8.3 热轧直线型钢板桩耦合拉伸试验

8.3.1 耦合拉伸试验用于测试锁口联接强度,试验方法应符合 GB/T 228.1 要求。

8.3.2 每批次选取同一炉号和同一规格的直线型钢板桩,沿与轧制方向垂直的位置随机取两个长度为 300 mm、宽度为 100 mm 的试样。两个试样联接在一起,间距应不小于 400 mm,如图 16 所示。

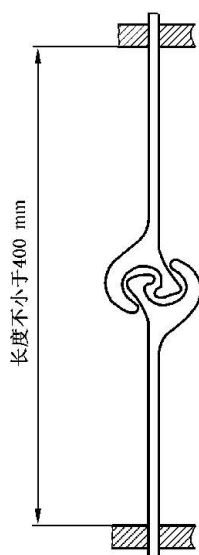


图 16 耦合拉伸试验示意图

8.3.3 当直线型钢板桩腹板厚度小于 10 mm 时,锁口联接强度应不小于 3 000 kN/m;当腹板厚度不小于 10 mm 时,锁口联接强度应不小于 5 000 kN/m;可由供需双方协商并在合同中约定。

9 检验规则

9.1 组批规则

9.1.1 钢板桩应成批验收,每批重量应不大于 60 t。

9.1.2 冷弯钢板桩每批应由同一牌号、同一规格的产品组成。

9.1.3 热轧钢板桩每批应由同一牌号、同一炉号、同一规格、同一轧制制度的钢材组成。允许同一牌号、同一冶炼和浇注方法、不同炉号组成混合批,每批应不多于 6 个炉号,各炉号的含碳量之差应不大于 0.02%,含锰量之差应不大于 0.15%。

9.2 取样

9.2.1 冷弯钢板桩的试样,按图 17 所示在产品平板部位取样。试样形状与尺寸参照 GB/T 228.1 的要求制备。

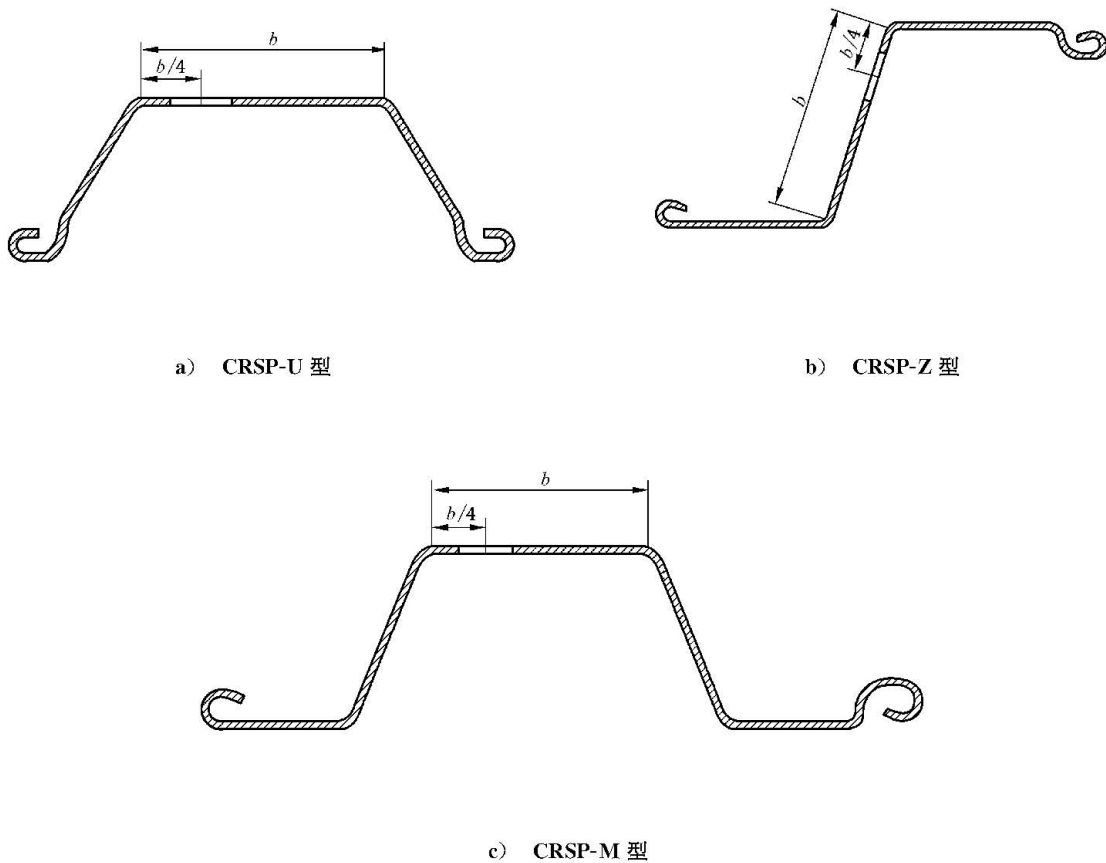


图 17 冷弯钢板桩试样取样位置示意图

9.2.2 热轧钢板桩的试样,应沿轧制方向按图 18 所示位置取样。当试样厚度不小于 18 mm 时,试样宽度取 40 mm;当试样厚度小于 18 mm 时,试样宽度取 20 mm;其他要求应符合 GB/T 228.1 的规定。

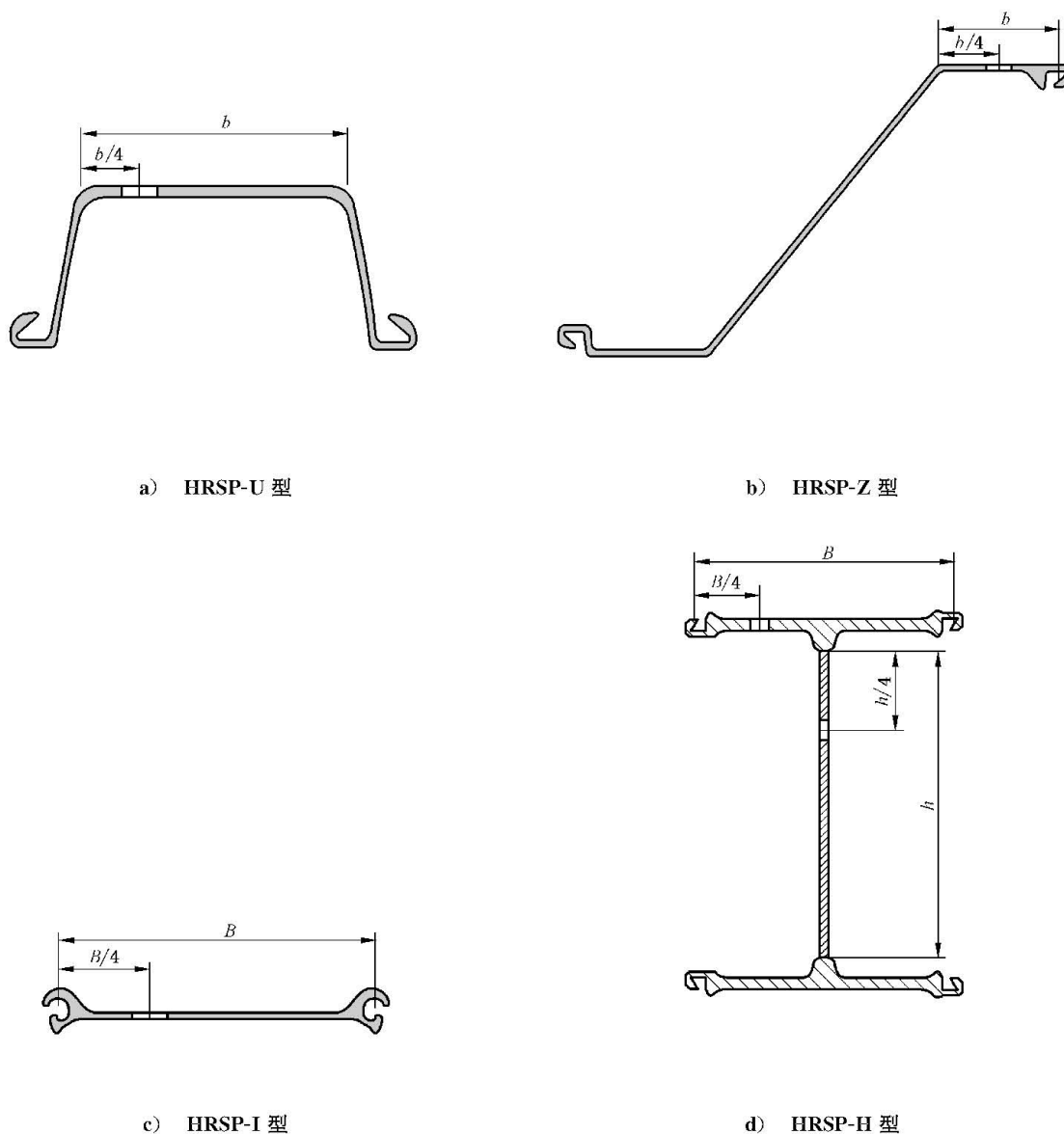


图 18 热轧钢板桩试样取样位置示意图

9.3 复验和判定规则

当初验不合格时,可采用下列两种方法之一进行复验:

- 从同件产品上另取双倍数量试样进行该不合格项目的复验。当复验结果均合格,该批产品为合格品;当复验结果有一个试样不合格,该批产品为不合格品。
- 直接从同一批产品中另外抽取两件产品各一个试样进行该不合格项目的复验。当复验结果均合格,该批产品为合格品;当复验结果有一个试样不合格,该批产品为不合格品。

10 包装、标志和质量证明书

10.1 包装

10.1.1 钢板桩产品的包装可成捆包装或散装。

10.1.2 每捆由同一批号的产品组成,重量不宜超过 5 t。

10.1.3 长度大于 10 m 的钢板桩成捆包装产品,打包捆扎道次不应少于 4 道。

10.2 标志和质量证明书

钢板桩的标志和质量证明书应按 GB/T 2101 的规定执行。

附录 A
(资料性附录)

冷弯钢板桩主要规格的截面尺寸、截面面积、理论重量及截面特征

CRSP-U型、CRSP-Z型、CRSP-M型冷弯钢板桩主要规格的截面形状、尺寸、截面面积、理论重量及截面特征分别见图 A.1 和表 A.1、图 A.2 和表 A.2、图 A.3 和表 A.3。

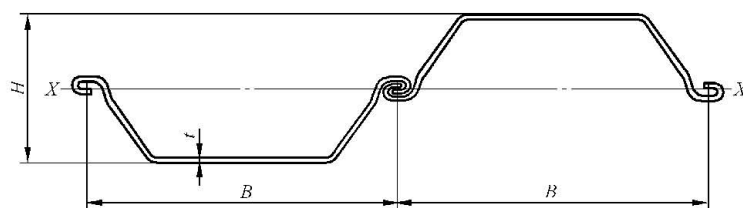


图 A.1 U型冷弯钢板桩(CRSP-U)截面图

表 A.1 U型冷弯钢板桩(CRSP-U)特性参数

型号	公称宽度 B mm	高度 H mm	厚度 t mm	截面面积 S_a cm^2/m	重量 W kg		惯性矩 I_x cm^4/m	截面模量 W_x cm^3/m
					单根 kg/m	每延米 kg/m^2		
CRSP-U-296	350	140	8.0	136.1	37.4	106.9	2 073	296
CRSP-U-323	350	145	9.0	147.8	40.6	116	2 263	323
CRSP-U-351	350	150	10.0	166.0	45.6	130.3	2 460	351
CRSP-U-529	400	170	8.0	113.0	35.5	89.0	4 500	529
CRSP-U-880	400	240	9.2	137.0	43.2	108.0	10 600	880
CRSP-U-773	415	285	8.0	157.1	51.2	123.3	11 013	773
CRSP-U-920	415	285	10.0	197.0	64.2	154.7	13 113	920
CRSP-U-1023	415	285	12.0	237.3	77.3	186.3	14 571	1 023
CRSP-U-969	415	355	8.0	167.4	54.5	131.4	17 205	969
CRSP-U-1157	415	355	10.0	210.0	68.4	164.8	20 540	1 157
CRSP-U-1323	415	355	12.0	252.8	82.4	198.5	23 491	1 323
CRSP-U-626	450	240	8.0	136.2	48.1	106.9	7 516	626
CRSP-U-698	450	240	10.0	166.7	58.9	130.9	8 379	698
CRSP-U-785	450	240	12.0	201.0	71.0	157.8	9 420	785
CRSP-U-1015	450	360	8.0	148.9	52.6	116.9	18 267	1 015
CRSP-U-1132	450	360	9.0	166.1	58.7	130.4	20 383	1 132
CRSP-U-1247	450	360	10.0	183.9	64.9	144.3	22 443	1 247
CRSP-U-600	500	240	6.5	98.7	39.5	79.0	7 200	600

表 A.1 (续)

型号	公称宽度 B mm	高度 H mm	厚度 t mm	截面面积 S_a cm^2/m	重量 W kg		惯性矩 I_x cm^4/m	截面模量 W_x cm^3/m
					单根 kg/m	每延米 kg/m^2		
CRSP-U-714	500	240	8.0	121.0	47.5	95.0	8 570	714
CRSP-U-772	500	240	8.0	127.6	50.1	100.2	9 266	772
CRSP-U-804	500	240	9.0	136.2	53.5	107.0	9 640	804
CRSP-U-894	500	240	10.0	151.8	59.6	119.0	10 710	894
CRSP-U-863	500	240	10.0	160.5	63.0	126.0	10 352	863
CRSP-U-960	500	240	12.0	194.4	76.3	152.6	11 521	960
CRSP-U-1064	500	240	14.0	225.7	88.6	177.2	12 772	1 064
CRSP-U-957	500	285	8.0	144.0	56.5	113.0	13 643	957
CRSP-U-1133	500	285	10.0	180.5	70.9	141.7	16 144	1 133
CRSP-U-1276	500	285	12.0	217.4	85.3	170.6	18 183	1 276
CRSP-U-1214	500	355	8.0	152.6	59.9	119.8	21 553	1 214
CRSP-U-1449	500	355	10.0	191.3	75.1	150.2	25 728	1 449
CRSP-U-1647	500	355	12.0	230.3	90.4	180.7	29 235	1 647
CRSP-U-1047	525	360	8.0	140.2	57.8	110.1	18 851	1 047
CRSP-U-1201	525	360	10.0	170.6	70.3	133.9	21 620	1 201
CRSP-U-1374	525	360	12.0	202.9	83.6	159.2	24 720	1 374
CRSP-U-1518	525	360	14.0	233.7	96.3	183.4	27 329	1 518
CRSP-U-1072	550	285	8.0	138.1	59.7	108.5	15 271	1 072
CRSP-U-1267	550	285	10.0	173.2	74.8	136.0	18 060	1 267
CRSP-U-1440	550	285	12.0	208.5	90.0	163.7	20 517	1 440
CRSP-U-1344	550	355	8.0	146.0	63.0	114.6	23 859	1 344
CRSP-U-1617	550	355	10.0	183.0	79.0	143.6	28 701	1 617
CRSP-U-1872	550	355	12.0	220.2	95.1	172.9	33 221	1 872
CRSP-U-1094	575	360	8.0	133.9	60.4	105.1	19 684	1 094
CRSP-U-1150	575	360	9.0	140.0	63.3	110.0	20 340	1 150
CRSP-U-1221	575	360	9.0	149.9	67.6	117.6	21 979	1 221
CRSP-U-1200	575	360	9.5	148.0	66.8	116.0	21 600	1 200
CRSP-U-1250	575	360	10.0	155.0	70.2	122.0	22 500	1 250
CRSP-U-1346	575	360	10.0	165.6	74.8	130.0	24 223	1 346
CRSP-U-1375	575	360	10.0	165.7	74.8	130.1	24 746	1 375
CRSP-U-1572	575	360	12.0	193.6	87.4	152.0	28 300	1 572

表 A.1 (续)

型号	公称宽度 B mm	高度 H mm	厚度 t mm	截面面积 S_a cm^2/m	重量 W kg		惯性矩 I_x cm^4/m	截面模量 W_x cm^3/m
					单根 kg/m	每延米 kg/m ²		
CRSP-U-1750	575	360	14.0	220.7	99.6	173.2	31 499	1 750
CRSP-U-1874	600	350	12.0	220.3	103.8	172.9	32 797	1 874
CRSP-U-1105	600	360	8.0	131.7	62.0	103.4	19 897	1 105
CRSP-U-1160	600	360	8.0	131.8	62.1	103.5	20 765	1 160
CRSP-U-1220	600	360	8.5	140.2	66.0	110.0	21 978	1 220
CRSP-U-1234	600	360	9.0	147.4	69.4	115.7	22 219	1 234
CRSP-U-1290	600	360	9.0	148.3	69.9	116.4	23 182	1 290
CRSP-U-1360	600	360	9.5	156.5	73.7	122.9	24 375	1 360
CRSP-U-1361	600	360	10.0	162.9	76.7	127.9	24 491	1 361
CRSP-U-1420	600	360	10.0	164.8	77.6	129.4	25 559	1 420
CRSP-U-1435	600	360	10.0	160.5	81.9	126.0	25 822	1 435
CRSP-U-1335	600	400	8.0	138.6	65.3	108.8	26 697	1 335
CRSP-U-1493	600	400	9.0	155.9	73.4	122.4	29 867	1 493
CRSP-U-1651	600	400	10.0	173.9	81.9	136.5	33 011	1 651
CRSP-U-1790	600	487	8.0	150.3	70.8	118.0	43 422	1 790
CRSP-U-1890	600	487	8.5	159.7	75.2	125.4	45 988	1 890
CRSP-U-2000	600	487	9.0	169.2	79.7	132.7	48 537	2 000
CRSP-U-2100	600	487	9.5	178.5	84.1	140.1	51 069	2 100
CRSP-U-2200	600	487	10.0	187.8	88.5	147.4	53 584	2 200
CRSP-U-1428	610	285	10.0	166.0	79.5	130.3	20 350	1 428
CRSP-U-1632	610	285	12.0	199.8	95.7	156.9	23 261	1 632
CRSP-U-1824	610	355	10.0	174.8	83.7	137.2	32 384	1 824
CRSP-U-2075	610	355	12.0	210.4	96.9	158.8	36 823	2 075
CRSP-U-2290	610	490	10.5	200.7	96.1	157.6	56 098	2 290
CRSP-U-2390	610	490	11.0	210.3	100.7	165.1	58 583	2 390
CRSP-U-2490	610	490	11.5	219.8	105.3	172.6	61 051	2 490
CRSP-U-2590	610	490	12.0	229.5	109.9	180.1	63 503	2 590
CRSP-U-1152	650	356	8.0	129.4	66.0	101.6	20 500	1 152
CRSP-U-1223	650	357	8.5	137.2	70.0	107.7	21 823	1 223
CRSP-U-745	650	359	5.0	80.4	41.0	63.1	13 390	745
CRSP-U-820	650	359	5.5	88.4	45.1	69.4	14 670	820

表 A.1 (续)

型号	公称宽度 B mm	高度 H mm	厚度 t mm	截面面积 S_a cm^2/m	重量 W kg		惯性矩 I_x cm^4/m	截面模量 W_x cm^3/m
					单根 kg/m	每延米 kg/m ²		
CRSP-U-890	650	359	6.0	96.5	49.2	75.7	15 940	890
CRSP-U-960	650	359	6.5	104.0	53.1	81.6	17 210	960
CRSP-U-1030	650	359	7.0	112.0	57.2	87.9	18 460	1 030
CRSP-U-1100	650	359	7.5	120.0	61.2	94.2	19 700	1 100
CRSP-U-1364	650	359	9.5	152.8	78.0	119.9	24 484	1 364
CRSP-U-1793	650	476	8.0	147.4	75.2	115.7	42 662	1 793
CRSP-U-1903	650	477	8.5	156.4	79.8	122.8	45 390	1 903
CRSP-U-2014	650	478	9.0	165.4	84.4	129.8	48 125	2 014
CRSP-U-2124	650	479	9.5	174.3	88.9	136.8	50 868	2 124
CRSP-U-1661	650	480	8.0	139.5	71.2	109.5	39 872	1 661
CRSP-U-1855	650	480	9.0	156.1	79.6	122.5	44 521	1 855
CRSP-U-2234	650	480	10.0	183.1	93.4	143.8	53 618	2 234
CRSP-U-2280	650	488	10.5	196.3	100.2	154.1	55 510	2 280
CRSP-U-2380	650	488	11.0	205.6	104.9	161.4	57 980	2 380
CRSP-U-2485	650	488	11.5	214.9	109.7	168.7	60 530	2 485
CRSP-U-2590	650	488	12.0	224.3	114.5	176.1	63 070	2 590
CRSP-U-2033	650	500	10.0	185.4	94.6	145.6	50 819	2 033
CRSP-U-2215	650	500	11.0	205.3	104.6	161.2	55 383	2 215
CRSP-U-2406	650	500	12.0	224.0	114.3	175.8	60 145	2 406
CRSP-U-2030	650	536	8.0	151.5	77.3	118.9	54 494	2 030
CRSP-U-2165	650	537	8.5	160.9	82.1	126.3	58 048	2 165
CRSP-U-2320	650	538	9.0	170.3	86.9	133.7	61 621	2 320
CRSP-U-2420	650	539	9.5	179.7	91.7	141.1	65 211	2 420
CRSP-U-2074	650	540	8.0	153.7	78.4	120.7	56 002	2 074
CRSP-U-2296	650	540	9.0	168.1	85.8	131.9	62 003	2 296
CRSP-U-2318	650	540	9.0	172.1	87.8	135.1	62 588	2 318
CRSP-U-2541	650	540	10.0	186.7	95.3	146.6	68 603	2 541
CRSP-U-2550	650	540	10.0	188.4	96.2	147.9	68 820	2 550
CRSP-U-2559	650	540	10.0	187.4	96.2	146.9	69 093	2 559
CRSP-U-2783	650	540	11.0	205.4	104.8	161.3	75 146	2 783
CRSP-U-3021	650	540	12.0	224.7	114.7	176.4	81 570	3 021

表 A.1 (续)

型号	公称宽度 B mm	高度 H mm	厚度 t mm	截面面积 S_a cm^2/m	重量 W kg		惯性矩 I_x cm^4/m	截面模量 W_x cm^3/m
					单根 kg/m	每延米 kg/m ²		
CRSP-U-2308	650	541	10.5	198.3	101.2	155.7	62 435	2 308
CRSP-U-2416	650	542	11.0	207.4	105.8	162.8	65 470	2 416
CRSP-U-2523	650	543	11.5	216.5	110.5	170.0	68 512	2 523
CRSP-U-2610	650	544	12.0	230.0	117.3	180.5	70 979	2 610
CRSP-U-1661	700	285	10.0	157.5	86.6	123.7	23 676	1 661
CRSP-U-1906	700	285	12.0	189.5	104.2	148.8	27 164	1 906
CRSP-U-2122	700	355	10.0	165.2	90.8	129.7	37 662	2 122
CRSP-U-2448	700	355	12.0	198.8	109.2	156.0	43 453	2 448
CRSP-U-2300	700	540	9.0	162.5	89.3	127.6	62 106	2 300
CRSP-U-2545	700	540	10.0	180.5	99.2	141.7	68 719	2 545
CRSP-U-2788	700	540	11.0	198.6	109.1	155.9	75 276	2 788
CRSP-U-3027	700	540	12.0	217.2	119.4	170.5	81 718	3 027
CRSP-U-2993	700	560	11.0	216.6	119.0	170.1	83 813	2 993
CRSP-U-3246	700	560	12.0	236.2	129.8	185.4	90 880	3 246
CRSP-U-2700	700	576	10.0	193.4	106.3	151.8	77 610	2 700
CRSP-U-2830	700	577	10.5	202.8	111.4	159.2	81 590	2 830
CRSP-U-2965	700	578	11.0	212.5	116.8	166.8	85 670	2 965
CRSP-U-3240	700	580	12.0	231.4	127.2	181.7	93 910	3 240
CRSP-U-3330	700	596	12.0	240.0	131.9	188.4	99 298	3 330
CRSP-U-3540	700	597	12.7	254.0	139.6	199.4	105 634	3 540
CRSP-U-3650	700	598	13.0	260.0	142.9	204.1	108 656	3 650
CRSP-U-3750	700	599	13.5	270.0	148.4	212.0	112 252	3 750
CRSP-U-3890	700	600	14.0	280.0	153.9	219.8	116 695	3 890
CRSP-U-4150	700	600	15.0	300.0	164.9	235.5	124 370	4 150
CRSP-U-693	750	320	5.0	72.7	42.8	57.0	11 089	693
CRSP-U-824	750	320	6.0	86.7	51.1	68.1	13 191	824
CRSP-U-953	750	320	7.0	100.7	59.3	79.0	15 256	953
CRSP-U-1449	750	476	8.0	128.0	75.3	100.4	34 498	1 449
CRSP-U-1628	750	478	9.0	143.5	84.5	112.6	38 909	1 628
CRSP-U-1840	750	478	9.0	149.3	87.9	117.2	43 965	1 840
CRSP-U-1732	750	479	9.5	151.7	89.3	119.1	41 480	1 732

表 A.1 (续)

型号	公称宽度 B mm	高度 H mm	厚度 t mm	截面面积 S_a cm^2/m	重量 W kg		惯性矩 I_x cm^4/m	截面模量 W_x cm^3/m
					单根 kg/m	每延米 kg/m^2		
CRSP-U-2041	750	480	10.0	165.4	97.4	129.8	48 985	2 041
CRSP-U-2134	750	480	10.0	168.3	99.1	132.1	51 214	2 134
CRSP-U-2304	750	540	9.0	157.7	92.8	151.3	62 195	2 304
CRSP-U-2549	750	540	10.0	175.1	103.1	137.5	68 820	2 549
CRSP-U-2286	750	540	10.0	170.5	100.4	133.8	61 718	2 286
CRSP-U-2564	750	540	10.0	178.3	105.0	139.9	69 237	2 564
CRSP-U-2792	750	540	11.0	192.7	113.5	123.8	75 389	2 792
CRSP-U-3031	750	540	12.0	210.7	124.1	165.4	81 847	3 031
CRSP-U-2603	750	561	10.5	191.9	113.0	150.7	73 019	2 603
CRSP-U-2805	750	562	11.0	203.1	119.6	159.4	78 809	2 805
CRSP-U-3045	750	564	12.0	225.0	132.5	176.6	85 879	3 045
CRSP-U-3110	750	579	11.5	214.7	126.4	168.5	89 970	3 110
CRSP-U-3250	750	580	12.0	224.0	131.9	175.8	94 300	3 250
CRSP-U-3284	750	604	12.0	229.9	135.4	180.5	99 175	3 284
CRSP-U-3549	750	606	13.0	252.6	148.7	198.3	107 531	3 549
CRSP-U-3817	750	608	14.0	271.3	159.7	213.0	116 028	3 817
CRSP-U-4002	750	610	15.0	308.2	181.4	241.9	122 056	4 002
CRSP-U-4262	750	612	16.0	327.9	193.0	257.4	130 430	4 262
CRSP-U-961	800	320	7.0	98.7	62.0	77.5	15 374	961
CRSP-U-1883	800	348	12.0	195.2	122.6	153.3	32 763	1 883
CRSP-U-2037	800	350	13.0	210.9	132.4	165.5	35 647	2 037
CRSP-U-1159	800	356	8.0	118.5	74.4	93.0	20 629	1 159
CRSP-U-1303	800	358	9.0	132.9	83.4	104.3	23 315	1 303
CRSP-U-1446	800	360	10.0	147.2	92.4	115.5	26 026	1 446
CRSP-U-973	900	320	7.0	95.6	67.5	75.0	15 571	973
CRSP-U-1890	900	348	12.0	186.9	132.0	146.7	32 887	1 890
CRSP-U-2045	900	350	13.0	201.9	142.6	158.5	35 789	2 045
CRSP-U-1181	900	356	8.0	114.2	80.7	89.6	21 028	1 181
CRSP-U-1328	900	358	9.0	128.1	90.5	100.6	23 770	1 328
CRSP-U-1474	900	360	10.0	141.9	100.3	111.4	26 538	1 474

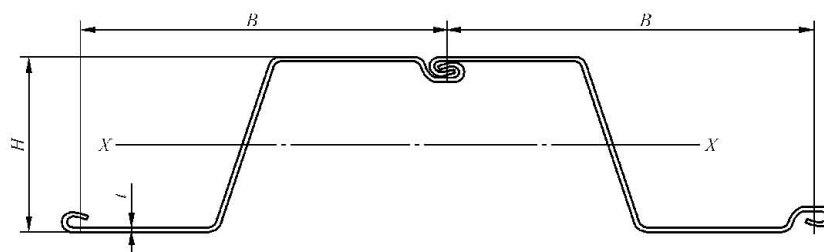


图 A.2 Z型冷弯钢板桩(CRSP-Z)截面图

表 A.2 Z型冷弯钢板桩(CRSP-Z)特性参数

型号	公称宽度 B mm	高度 H mm	厚度 t mm	截面面积 S_a cm^2/m	重量 W kg		惯性矩 I_x cm^4/m	截面模量 W_x cm^3/m
					单根 kg/m	每延米 kg/m ²		
CRSP-Z-835	550	200	8.0	121.0	52.3	95	8 350	835
CRSP-Z-940	550	200	9.0	136.4	58.9	107.0	9 400	940
CRSP-Z-1800	610	340	9.0	154.0	73.8	121.0	30 600	1 800
CRSP-Z-2000	610	340	10.0	171.0	81.7	134.0	34 000	2 000
CRSP-Z-2200	610	340	11.0	188.0	90.3	148.0	37 400	2 200
CRSP-Z-1805	630	380	8.0	127.2	62.9	99.8	34 293	1 805
CRSP-Z-2239	630	380	10.0	159.1	78.7	124.9	42 531	2 239
CRSP-Z-2672	630	380	12.0	190.9	94.4	149.8	50 765	2 672
CRSP-Z-1610	635	379	7.0	123.4	61.5	96.9	30 502	1 610
CRSP-Z-1827	635	380	8.0	140.6	70.1	110.3	34 717	1 827
CRSP-Z-2265	635	417	9.0	162.6	81.1	127.6	47 225	2 265
CRSP-Z-2500	635	418	10.0	180.0	89.7	141.3	52 258	2 500
CRSP-Z-2806	635	419	11.0	209.0	104.2	164.1	58 786	2 806
CRSP-Z-3042	635	420	12.0	227.3	113.3	178.4	63 889	3 042
CRSP-Z-3276	635	421	13.0	245.4	122.3	192.7	68 954	3 276
CRSP-Z-1229	650	319	7.0	113.2	57.8	88.9	19 603	1 229
CRSP-Z-1395	650	320	8.0	128.9	65.8	101.2	22 312	1 395
CRSP-Z-1980	650	437	8.0	138.8	70.8	108.8	43 293	1 980
CRSP-Z-2100	650	438	8.5	147.1	75.1	115.5	45 912	2 100
CRSP-Z-2220	650	438	9.0	155.5	79.4	122.1	48 521	2 220
CRSP-Z-2330	650	439	9.5	163.8	83.6	128.6	51 120	2 330
CRSP-Z-2450	650	439	10.0	172.3	87.9	135.2	53 709	2 450

表 A.2 (续)

型号	公称宽度 B mm	高度 H mm	厚度 t mm	截面面积 S_a cm^2/m	重量 W kg		惯性矩 I_x cm^4/m	截面模量 W_x cm^3/m
					单根 kg/m	每延米 kg/m^2		
CRSP-Z-1370	675	399	6.5	104.7	55.5	82.2	27 251	1 370
CRSP-Z-1470	675	399	7.0	112.7	59.7	88.5	29 281	1 470
CRSP-Z-1570	675	400	7.5	120.7	64.0	94.8	31 325	1 570
CRSP-Z-1670	675	400	8.0	128.7	68.2	101.1	33 350	1 670
CRSP-Z-2620	675	440	10.5	181.0	95.9	142.1	57 410	2 620
CRSP-Z-2730	675	440	11.0	188.4	99.8	147.9	60 043	2 730
CRSP-Z-2850	675	441	11.5	196.9	104.4	154.6	62 667	2 850
CRSP-Z-2960	675	441	12.0	205.5	108.9	161.3	65 281	2 960
CRSP-Z-3120	675	442	12.7	217.5	115.2	170.7	68 927	3 120
CRSP-Z-3180	675	487	11.0	204.4	108.3	160.5	77 367	3 180
CRSP-Z-3320	675	488	11.5	213.4	113.1	167.5	80 750	3 320
CRSP-Z-3450	675	488	12.0	222.4	117.8	174.6	84 121	3 450
CRSP-Z-3580	675	489	12.5	231.3	122.5	181.5	87 473	3 580
CRSP-Z-3720	675	489	13.0	240.1	127.3	188.5	90 830	3 720
CRSP-Z-3455	675	490	12.0	224.4	118.9	176.1	84 657	3 455
CRSP-Z-3850	675	490	13.5	249.0	132.0	195.5	94 167	3 850
CRSP-Z-3980	675	490	14.0	257.8	136.6	202.4	97 493	3 980
CRSP-Z-4160	675	491	14.5	268.6	142.3	210.8	102 020	4 160
CRSP-Z-3720	675	491	13.0	242.3	128.4	190.2	91 327	3 720
CRSP-Z-3853	675	491.5	13.5	251.3	133.1	197.2	94 699	3 853
CRSP-Z-4300	675	492	15.0	277.8	147.2	218.1	101 990	4 300
CRSP-Z-1780	685	401	8.5	134.5	72.3	105.6	35 558	1 780
CRSP-Z-1862	685	401	9.0	144.0	77.4	113.0	37 335	1 862
CRSP-Z-1880	685	401	9.0	142.5	76.6	111.8	37 580	1 880
CRSP-Z-1970	685	402	9.5	150.3	80.8	118.0	39 595	1 970
CRSP-Z-2055	685	402	10.0	159.4	85.7	125.2	41 304	2 055
CRSP-Z-2070	685	402	10.0	158.2	85.1	124.2	41 601	2 070
CRSP-Z-1341	700	319.5	9.5	133.8	78.8	105.0	21 425	1 341
CRSP-Z-983	700	350	5.0	76.5	42.0	60.0	17 208	983
CRSP-Z-1326	700	416.5	6.5	99.5	54.7	78.1	27 616	1 326
CRSP-Z-1423	700	417	7.0	107.0	58.8	84.0	29 671	1 423

表 A.2 (续)

型号	公称宽度 B mm	高度 H mm	厚度 t mm	截面面积 S_a cm^2/m	重量 W kg		惯性矩 I_x cm^4/m	截面模量 W_x cm^3/m
					单根 kg/m	每延米 kg/m ²		
CRSP-Z-1519	700	417.5	7.5	114.4	62.9	89.8	31 715	1 519
CRSP-Z-1661	700	418	8.0	125.7	69.1	98.7	34 706	1 661
CRSP-Z-1756	700	418.5	8.5	133.3	73.2	104.7	36 793	1 756
CRSP-Z-1855	700	419	9.0	140.9	77.4	110.6	38 871	1 855
CRSP-Z-1952	700	419.5	9.5	148.5	81.6	116.6	40 939	1 952
CRSP-Z-2047	700	420	10.0	156.1	85.7	122.5	42 997	2 047
CRSP-Z-1985	700	448	8.0	133.5	73.3	104.8	44 470	1 985
CRSP-Z-2102	700	448.5	8.5	141.6	77.8	111.1	47 138	2 102
CRSP-Z-2219	700	449	9.0	149.7	82.3	117.5	49 821	2 219
CRSP-Z-2335	700	449.5	9.5	157.7	86.7	123.8	52 480	2 335
CRSP-Z-2450	700	450	10.0	165.7	90.1	130.1	55 128	2 450
CRSP-Z-2625	700	450.5	10.5	180.0	98.7	141.3	59 119	2 625
CRSP-Z-2735	700	451	11.0	187.9	103.3	147.5	61 680	2 735
CRSP-Z-2851	700	451.5	11.5	196.2	107.8	154.0	64 356	2 851
CRSP-Z-2943	700	452	12.0	206.6	113.5	162.2	66 512	2 943
CRSP-Z-3113	700	452.5	12.5	216.7	119.1	170.1	70 426	3 113
CRSP-Z-3192	700	489	11.0	198.6	109.1	155.9	78 051	3 192
CRSP-Z-3328	700	489.5	11.5	207.3	113.9	162.7	81 443	3 328
CRSP-Z-3478	700	490	12.0	219.1	120.4	172.0	85 209	3 478
CRSP-Z-3612	700	490.5	12.5	227.9	125.2	178.9	88 594	3 612
CRSP-Z-3730	700	491	13.0	239.4	131.5	187.9	91 568	3 730
CRSP-Z-3862	700	491.5	13.5	248.2	136.4	194.8	94 916	3 862
CRSP-Z-3994	700	492	14.0	257.0	141.2	201.7	98 251	3 994
CRSP-Z-2847	700	560	9.0	162.5	89.3	127.6	80 408	2 847
CRSP-Z-3136	700	560	10.0	179.6	98.7	141.0	88 719	3 136
CRSP-Z-3405	700	560	11.0	212.3	108.3	154.7	96 535	3 405
CRSP-Z-3694	700	560	12.0	304.1	118.0	168.6	104 846	3 694
CRSP-Z-1438	750	310.5	10.5	152.1	89.6	119.4	22 329	1 438
CRSP-Z-1209	750	318.5	8.5	120.1	70.7	94.3	19 251	1 209
CRSP-Z-1811	750	419.5	9.5	141.5	83.3	111.1	37 982	1 811
CRSP-Z-1916	750	420.5	10.5	159.0	93.5	124.8	40 296	1 916

表 A.2 (续)

型号	公称宽度 B mm	高度 H mm	厚度 t mm	截面面积 S_a cm^2/m	重量 W kg		惯性矩 I_x cm^4/m	截面模量 W_x cm^3/m
					单根 kg/m	每延米 kg/m^2		
CRSP-Z-2496	750	451	11.5	181.6	106.9	142.6	56 360	2 496
CRSP-Z-2640	750	452	12.0	193.3	113.8	151.8	59 665	2 640
CRSP-Z-2794	750	453	13.0	211.7	124.6	166.2	63 273	2 794
CRSP-Z-3425	750	491	13.0	224.5	132.2	176.3	84 085	3 425
CRSP-Z-3632	750	492	14.0	240.1	141.3	188.5	89 341	3 632
CRSP-Z-4104	750	520	13.0	241.0	141.9	189.2	106 697	4 104
CRSP-Z-4805	750	520	15.0	292.8	172.4	229.8	124 921	4 805
CRSP-Z-4323	750	521	14.0	256.5	245.1	201.3	112 625	4 323
CRSP-Z-5099	750	521	16.0	311.4	183.4	244.5	132 833	5 099
CRSP-Z-3855	750	522	15.0	268.1	157.8	210.5	100 618	3 855
CRSP-Z-4231	750	550	13.0	240.5	141.6	188.8	116 350	4 231
CRSP-Z-4532	750	551	14.0	258.3	152.0	202.7	124 864	4 532
CRSP-Z-507	850	253	5.0	61.4	41.1	48.4	6 146	507
CRSP-Z-604	850	254	6.0	73.7	49.2	57.9	7 671	604
CRSP-Z-814	850	255	7.0	91.3	60.9	71.6	10 375	814
CRSP-Z-904	850	318	6.0	81.5	54.4	64.0	14 381	904
CRSP-Z-1027	850	319	7.0	97.6	65.1	76.6	16 386	1 027
CRSP-Z-1102	850	320	8.0	109.7	73.2	86.2	17 639	1 102
CRSP-Z-1212	850	379	7.0	100.0	66.7	78.5	22 973	1 212
CRSP-Z-1307	850	380	8.0	112.5	75.1	88.3	24 831	1 307
CRSP-Z-513	900	253	5.0	70.0	43.1	47.9	6 491	513
CRSP-Z-611	900	254	6.0	72.9	51.5	57.3	7 757	611
CRSP-Z-1635	900	400	8.0	116.9	82.6	91.7	32 711	1 635
CRSP-Z-1829	900	401	9.0	131.3	92.6	102.9	36 677	1 829
CRSP-Z-2021	900	402	10.0	145.2	102.6	114.0	40 616	2 021

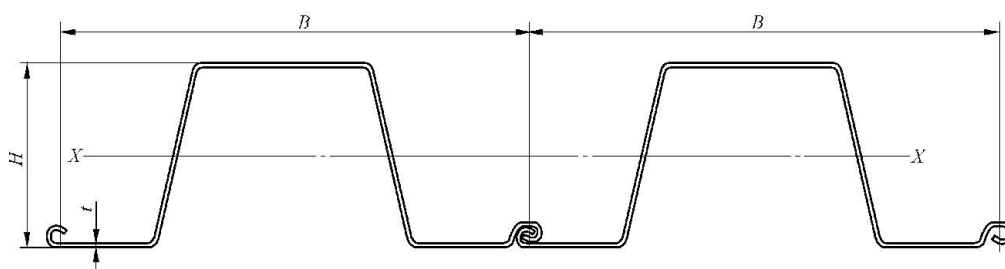


图 A.3 M型冷弯钢板桩(CRSP-M)截面图

表 A.3 M型冷弯钢板桩(CRSP-M)特性参数

型号	公称宽度 B mm	高度 H mm	厚度 t mm	截面面积 S_a cm^2/m	重量 W kg		惯性矩 I_x cm^4/m	截面模量 W_x cm^3/m
					单根 kg/m	每延米 kg/m^2		
CRSP-M-181	333	75	5.0	82.4	21.5	64.7	679	181
CRSP-M-600	600	237	5.0	91.1	42.9	71.5	7 838	600
CRSP-M-660	600	238	5.5	100.2	47.2	78.6	8 618	660
CRSP-M-720	600	238	6.0	109.3	51.5	85.8	9 398	720
CRSP-M-780	600	239	6.5	118.3	55.7	92.9	10 176	780
CRSP-M-830	600	239	7.0	127.3	60.0	100.0	10 954	830
CRSP-M-890	600	240	7.5	136.5	64.3	107.1	11 732	890
CRSP-M-950	600	240	8.0	145.5	68.6	114.3	12 508	950
CRSP-M-630	650	237	5.0	87.9	44.9	69.0	7 837	630
CRSP-M-690	650	238	5.5	96.8	49.3	75.9	8 618	690
CRSP-M-750	650	238	6.0	105.5	53.8	82.8	9 398	750
CRSP-M-810	650	239	6.5	114.2	58.3	89.7	10 179	810
CRSP-M-870	650	239	7.0	122.9	62.8	96.5	10 958	870
CRSP-M-930	650	240	7.5	131.7	67.2	103.4	11 738	930
CRSP-M-990	650	240	8.0	140.5	71.7	110.3	12 517	990
CRSP-M-145	700	100	3.0	39.0	21.4	30.6	724	145
CRSP-M-223	700	150	3.0	41.7	22.9	32.7	1 674	223
CRSP-M-329	700	150	4.5	63.7	35.0	50.0	2 469	329
CRSP-M-442	700	180	5.0	73.5	40.4	57.7	3 979	442
CRSP-M-566	700	180	6.5	95.9	52.7	75.3	5 094	566
CRSP-M-606	700	180	7.0	103.9	57.1	81.6	5 458	606
CRSP-M-650	700	237	5.0	85.2	46.8	66.9	7 789	650

表 A.3 (续)

型号	公称宽度 B mm	高度 H mm	厚度 t mm	截面面积 S_a cm^2/m	重量 W kg		惯性矩 I_x cm^4/m	截面模量 W_x cm^3/m
					单根 kg/m	每延米 kg/m^2		
CRSP-M-720	700	238	5.5	93.7	51.5	73.6	8 566	720
CRSP-M-780	700	238	6.0	102.3	56.2	80.2	9 344	780
CRSP-M-840	700	239	6.5	110.7	60.8	86.9	10 120	840
CRSP-M-900	700	239	7.0	119.1	65.5	93.6	10 896	900
CRSP-M-960	700	240	7.5	127.7	70.2	100.2	11 673	960
CRSP-M-1030	700	240	8.0	136.1	74.8	106.9	12 448	1 030
CRSP-M-425	750	260	3.5	53.1	31.2	41.7	5 528	425
CRSP-M-516	750	260	4.0	62.2	36.6	48.8	6 703	516
CRSP-M-608	750	260	5.0	76.9	45.3	60.4	7 899	608
CRSP-M-812	750	320	5.5	90.0	53.0	70.7	12 987	812
CRSP-M-952	750	320	6.5	106.3	62.6	83.4	15 225	952
CRSP-M-888	900	308	6.0	93.5	66.1	73.4	13 671	888
CRSP-M-1033	900	309	7.0	109.2	77.2	85.7	15 955	1 033
CRSP-M-1177	900	310	8.0	124.8	88.2	98.0	18 236	1 177
CRSP-M-1190	900	348	7.0	114.7	81.1	90.1	20 705	1 190
CRSP-M-1356	900	349	8.0	131.3	92.7	103	23 667	1 356
CRSP-M-1522	900	350	9.0	147.7	104.3	115.9	26 628	1 522
CRSP-M-1685	900	351	10.0	164.1	115.9	128.8	29 564	1 685

附录 B
(资料性附录)

热轧钢板桩主要规格的截面尺寸、截面面积、理论重量及截面特征

HRSP-U型、HRSP-Z型、HRSP-I型、HRSP-H型热轧钢板桩主要规格的截面形状、尺寸、截面面积、理论重量及截面特征分别见图 B.1 和表 B.1、图 B.2 和表 B.2、图 B.3 和表 B.3、图 B.4 和表 B.4。

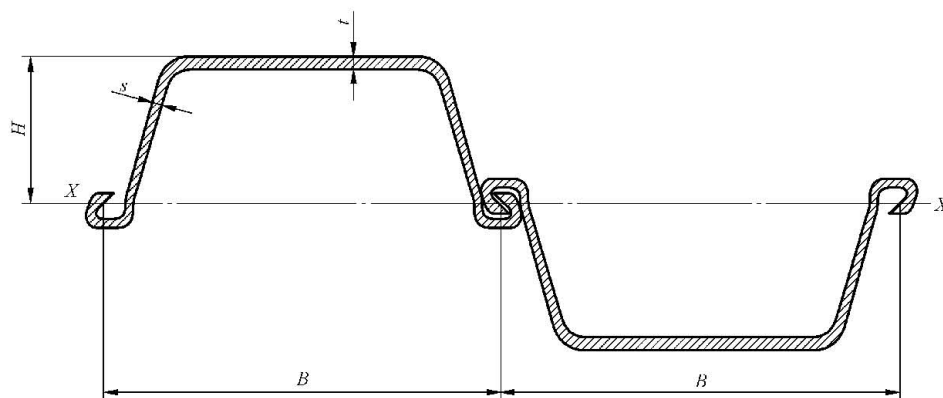


图 B.1 U型热轧钢板桩(HRSP-U)截面图

表 B.1 U型热轧钢板桩(HRSP-U)特性参数

型号	公称宽度 B mm	公称高度 H mm	厚度		截面面积 S_a cm^2/m	重量 W kg		惯性矩 I_x cm^4/m	截面模量 W_x cm^3/m
			腹板厚度 l mm	翼缘厚度 s mm		单根 kg/m	每延米 kg/m ²		
HRSP-U-530	400	85	8.0	—	113.0	35.5	88.7	4 500	530
HRSP-U-870	400	100	10.5	—	153.0	48.0	120.1	8 740	870
HRSP-U-1340	400	125	13.0	—	191.0	60.0	149.9	16 800	1 340
HRSP-U-1560	400	145	12.7	9.4	197.3	62.0	155.0	22 580	1 560
HRSP-U-1785	400	146	15.0	9.7	220.8	69.3	173.3	26 090	1 785
HRSP-U-1520	400	150	13.1	—	186.0	58.4	146.0	22 510	1 520
HRSP-U-2270	400	170	15.5	—	242.5	76.1	190.4	38 600	2 270
HRSP-U-3150	500	200	24.3	—	267.6	105.0	210.1	63 000	3 150
HRSP-U-2000	500	210	11.5	—	197.4	77.5	155.0	42 000	2 000
HRSP-U-2500	500	210	15.6	—	222.0	87.5	175.0	52 500	2 500
HRSP-U-3040	500	210	20.0	—	262.0	103.0	206.0	63 840	3 040
HRSP-U-3820	500	225	27.6	—	306.0	120.1	240.2	86 000	3 820

表 B.1 (续)

型号	公称宽度 B mm	公称高度 H mm	厚度		截面面积 S_a cm ² /m	重量 W kg		惯性矩 I_x cm ⁴ /m	截面模量 W_x cm ³ /m
			腹板厚度 l mm	翼缘厚度 s mm		单根 kg/m	每延米 kg/m ²		
HRSP-U-1000	600	130	10.3	—	131.2	61.8	103.0	13 000	1 000
HRSP-U-735	600	155	7.5	—	99.6	46.9	78.2	11 437	735
HRSP-U-835	600	155	8.2	—	115.0	54.1	90.2	12 960	835
HRSP-U-625	600	154.5	6.0	6.0	89.0	41.9	69.9	9 670	625
HRSP-U-675	600	155	6.5	6.4	93.7	44.1	73.5	10 450	675
HRSP-U-1165	600	155	9.7	—	138.1	65.0	108.4	18 100	1 165
HRSP-U-740	600	155.5	7.2	6.9	100.3	46.3	77.1	11 540	740
HRSP-U-745	600	156	7.3	6.9	100.7	47.4	79.1	11 620	745
HRSP-U-770	600	156	7.5	7.1	103.1	48.5	80.9	12 010	770
HRSP-U-820	600	156.5	8.0	7.5	107.8	50.8	84.6	12 800	820
HRSP-U-995	600	158	9.0	6.8	118.5	55.8	93.0	15 700	995
HRSP-U-1095	600	159	10.0	7.4	127.8	60.2	100.3	17 450	1 095
HRSP-U-1200	600	160	11.0	8.0	137.2	64.6	107.7	19 220	1 200
HRSP-U-1200	600	180	9.8	9.0	140.0	66.1	110.1	21 600	1 200
HRSP-U-1255	600	180	10.0	—	147.8	69.6	116.0	22 580	1 255
HRSP-U-1260	600	180	10.0	10.0	151.0	71.0	118.3	22 660	1 260
HRSP-U-1800	600	180	13.4	—	173.2	81.6	136.0	32 400	1 800
HRSP-U-1600	600	190	10	—	156.1	73.5	122.6	30 400	1 600
HRSP-U-1270	600	209	9.0	7.4	127.2	59.9	99.8	26 590	1 270
HRSP-U-1400	600	210	10.0	8.0	136.5	64.3	107.1	29 410	1 400
HRSP-U-2020	600	210	12.5	—	177.5	83.6	139.3	42 426	2 020
HRSP-U-2700	600	210	18.0	—	225.5	106.2	177.0	56 700	2 700
HRSP-U-1530	600	211	11.0	8.6	145.9	68.7	114.5	32 260	1 530
HRSP-U-1670	600	215	10.2	8.4	154.2	72.6	121.0	35 950	1 670
HRSP-U-1800	600	215	11.2	9.0	163.3	76.9	128.2	38 650	1 800
HRSP-U-1920	600	215	12.2	9.5	172.3	81.1	135.2	41 320	1 920
HRSP-U-2410	600	217.5	13.9	—	200.6	92.2	153.7	52 420	2 410
HRSP-U-2060	600	225	11.1	9.0	173.9	81.9	136.5	46 380	2 060
HRSP-U-2200	600	225	12.1	9.5	182.9	86.1	143.6	49 460	2 200

表 B.1 (续)

型号	公称 宽度 B mm	公称 高度 H mm	厚度		截面面积 S_a cm^2/m	重量 W kg		惯性矩 I_x cm^4/m	截面 模量 W_x cm^3/m
			腹板 厚度 l mm	翼缘 厚度 s mm		单根 kg/m	每延米 kg/m ²		
HRSP-U-2335	600	225	13.1	10.0	192.0	90.4	150.7	52 510	2 335
HRSP-U-2680	600	226	14.2	9.7	206.8	97.4	162.3	60 580	2 680
HRSP-U-2840	600	227	15.2	10.1	216.1	101.8	169.6	64 460	2 840
HRSP-U-3065	600	226	18.5	10.6	233.3	109.9	183.2	69 210	3 065
HRSP-U-3200	600	226	19.0	—	241.7	114.0	190.0	72 320	3 200
HRSP-U-3200	600	226	19.5	11.0	242.3	114.1	190.2	72 320	3 200
HRSP-U-3340	600	226	20.5	11.4	251.3	118.4	197.3	75 410	3 340
HRSP-U-2700	600	228	15.8	—	206.1	97.1	161.8	61 560	2 700
HRSP-U-3000	600	228	16.2	10.5	225.6	106.2	177.1	68 380	3 000
HRSP-U-1150	700	200	9.0	—	120.0	65.1	93.0	23 000	1 150
HRSP-U-1340	700	200	10.0	—	137.6	75.6	108.0	26 800	1 340
HRSP-U-1535	700	220	9.7	—	140.9	77.4	110.6	33 770	1 535
HRSP-U-1405	750	204	10.0	8.3	132.3	77.9	103.8	28 680	1 405
HRSP-U-1600	750	205.5	11.5	9.3	146.5	86.3	115.0	32 850	1 600
HRSP-U-1780	750	220.5	10.5	9.1	150.3	88.5	118.0	39 300	1 780
HRSP-U-2000	750	222	12.0	10.0	164.6	96.9	129.2	44 440	2 000
HRSP-U-2270	750	223.5	13.0	9.5	173.4	102.1	136.1	50 700	2 270
HRSP-U-2500	750	225	14.5	10.2	187.5	110.4	147.2	56 240	2 500

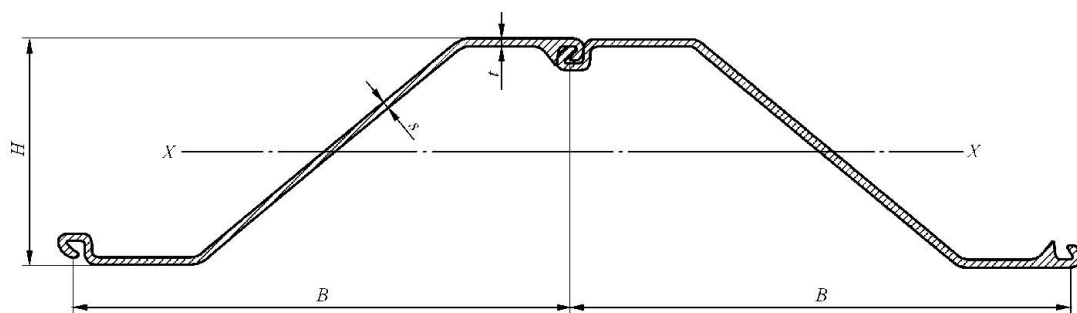


图 B.2 Z型热轧钢板桩(HRSP-Z)截面图

表 B.2 Z 型热轧钢板桩(HRSP-Z)特性参数

型号	公称宽度 <i>B</i> mm	公称高度 <i>H</i> mm	厚度		截面面积 <i>S_a</i> cm ² /m	重量 <i>W</i> kg		惯性矩 <i>I_x</i> cm ⁴ /m	截面 模量 <i>W_x</i> cm ³ /m
			腹板 <i>t</i> mm	翼缘 <i>s</i> mm		单根 kg/m	每延米 kg/m ²		
HRSP-Z-1100	575	260	8.8	—	128.7	58.1	101.0	14 300	1 100
HRSP-Z-1250	575	260	10.8	—	150.3	67.9	118.1	16 250	1 250
HRSP-Z-1600	575	350	9.2	—	136.3	61.5	107.0	28 000	1 600
HRSP-Z-4595	580	481	18.0	14.0	291.2	132.6	228.6	110 450	4 595
HRSP-Z-4800	580	482	19.0	15.0	306.5	139.6	240.6	115 670	4 800
HRSP-Z-5015	580	483	20.0	16.0	322.2	146.7	252.9	121 060	5 015
HRSP-Z-1800	630	380	9.5	9.5	150.4	74.4	118.1	34 200	1 800
HRSP-Z-1870	630	381	10.0	10.0	157.2	77.8	123.4	35 540	1 870
HRSP-Z-2600	630	427	13.0	12.2	197.8	97.8	155.2	55 510	2 600
HRSP-Z-1205	700	314	8.5	8.5	123.3	67.7	96.7	18 880	1 205
HRSP-Z-1305	700	315	9.5	9.5	134.7	74.0	105.7	20 540	1 305
HRSP-Z-1355	700	316	10.0	10.0	140.4	77.2	110.2	21 370	1 355
HRSP-Z-1405	700	316	10.5	10.5	146.1	80.3	114.7	22 190	1 405
HRSP-Z-1730	700	420	8.5	8.5	133.0	73.1	104.4	36 230	1 730
HRSP-Z-1795	700	420	9.1	9.0	139.1	76.5	109.2	37 745	1 795
HRSP-Z-1800	700	420	9.0	9.0	139.2	76.5	109.3	37 800	1 800
HRSP-Z-1870	700	420	9.6	9.5	145.4	79.9	114.2	39 322	1 870
HRSP-Z-1940	700	421	10.1	10.0	151.7	83.4	119.1	40 895	1 940
HRSP-Z-2015	700	422	10.6	10.5	158.0	86.8	124.0	42 470	2 015
HRSP-Z-2430	700	459	11.2	11.2	174.1	95.7	136.7	55 820	2 430
HRSP-Z-2435	700	459	11.3	11.2	174.4	95.8	136.9	55 945	2 435
HRSP-Z-2600	700	460	12.3	12.2	187.4	103.0	147.1	59 840	2 600
HRSP-Z-2675	700	461	12.8	12.7	193.6	106.4	152.0	61 640	2 675
HRSP-Z-2760	700	461	13.2	13.2	200.2	110.0	157.2	63 620	2 760
HRSP-Z-3590	700	499	15.0	11.2	215.9	118.6	169.5	89 610	3 590
HRSP-Z-3595	700	499	15.1	11.2	216.1	118.8	169.6	89 750	3 595
HRSP-Z-4205	700	499	18.0	14.0	258.7	142.1	203.1	104 930	4 205
HRSP-Z-3795	700	500	16.0	12.2	230.0	126.4	180.6	94 840	3 795
HRSP-Z-4405	700	500	19.0	15.0	272.8	149.9	214.2	110 150	4 405
HRSP-Z-3995	700	501	17.0	13.2	244.2	134.2	191.7	100 080	3 995

表 B.2 (续)

型号	公称 宽度 B mm	公称 高度 H mm	厚度		截面面积 S_a cm^2/m	重量 W kg		惯性矩 I_x cm^4/m	截面 模量 W_x cm^3/m
			腹板 t mm	翼缘 s mm		单根 kg/m	每延米 kg/m ²		
HRSP-Z-4000	700	501	17.1	13.2	244.4	134.3	191.8	100 220	4 000
HRSP-Z-4605	700	501	20.0	16.0	287.0	157.7	225.3	115 370	4 605
HRSP-Z-4755	700	503	22.0	15.0	288.4	158.5	226.4	119 650	4 755
HRSP-Z-4955	700	504	23.0	16.0	302.6	166.3	237.5	124 890	4 955
HRSP-Z-5155	700	505	24.0	17.0	316.8	174.1	248.7	130 140	5 155
HRSP-Z-2810	750	509	12.0	10.0	171.2	100.8	134.4	71 540	2 810
HRSP-Z-3005	750	510	13.0	11.0	184.7	108.8	145.0	76 670	3 005
HRSP-Z-3200	750	511	14.0	12.0	198.3	116.7	155.6	81 800	3 200
HRSP-Z-1245	770	344	8.5	8.5	120.1	72.6	94.3	21 430	1 245
HRSP-Z-1250	770	343	8.6	8.5	132.8	72.8	104.0	21 495	1 250
HRSP-Z-1300	770	344	9.0	9.0	125.8	76.1	98.8	22 360	1 300
HRSP-Z-1305	770	344	9.1	9.0	139.1	76.2	108.9	22 433	1 305
HRSP-Z-1355	770	344	9.6	9.5	145.4	79.6	113.8	23 370	1 355
HRSP-Z-1405	770	345	10.0	10.0	137.2	82.9	107.7	24 240	1 405
HRSP-Z-1840	800	449	8.5	8.5	128.6	80.7	100.9	41 320	1 840
HRSP-Z-2000	800	450	9.5	9.5	141.0	88.6	110.7	45 050	2 000
HRSP-Z-2165	800	451	10.5	10.5	153.5	96.4	120.5	48 790	2 165
HRSP-Z-2330	800	474	11.5	9.0	150.6	94.6	118.2	55 260	2 330
HRSP-Z-2500	800	475	12.5	10.0	163.3	102.6	128.2	59 410	2 500
HRSP-Z-2670	800	476	13.5	11.0	176.0	110.5	138.1	63 570	2 670

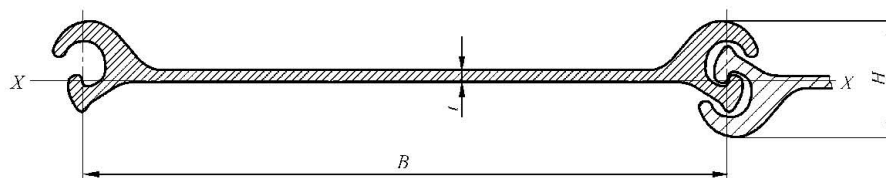


图 B.3 I型热轧钢板桩(HRSP-I)截面图

表 B.3 I 型热轧钢板桩(HRSP-I)特性参数

型号	公称宽度 B mm	锁口总高度 H mm	腹板厚度 l mm	截面面积 S_a cm ²	理论重量 W kg/m	惯性矩 I_x cm ⁴	截面模量 W_x cm ³
				单根			
HRSP-I-9.5	500	92	9.5	81.3	63.8	168	46
HRSP-I-11	500	92	11.0	90.0	70.6	186	49
HRSP-I-12	500	92	12.0	94.6	74.3	196	51
HRSP-I-12.5	500	92	12.5	97.2	76.3	201	51
HRSP-I-12.7	500	92	12.7	98.2	77.1	204	51
HRSP-I-13	500	92	13.0	101.0	79.3	214	54

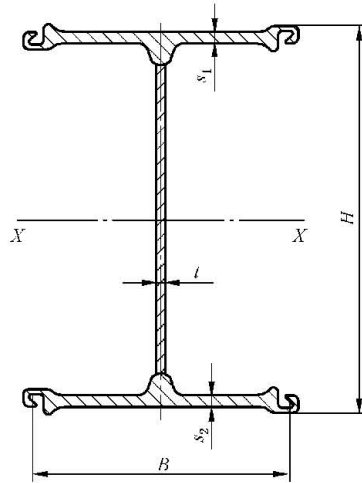


图 B.4 焊接 H 型钢板桩(HRSP-H)截面图

表 B.4 焊接 H 型钢板桩(HRSP-H)特性参数

型号	公称高度 H mm	公称宽度 B mm	腹板厚度 l mm	翼缘厚度		回转半径 r mm	截面面积 S_a cm ²	重量 W kg/m	惯性矩 I_x cm ⁴	截面模量 W_x cm ³
				s_1 mm	s_2 mm					
单根										
HRSP-H-11335	777	527	16	23	23	325.6	415.8	326.4	440 940	11 335
HRSP-H-12710	858	527	14	23	23	362.6	414.7	325.5	545 380	12 710
HRSP-H-14300	938	527	15	23	23	393.2	433.7	340.5	670 790	14 300
HRSP-H-17495	977	527	16	30	23	410.4	477.8	375.0	804 735	17 495
HRSP-H-20465	977	527	18	40	23	408.2	529.3	415.5	882 040	20 465
HRSP-H-20920	978	527	18	40	30	414.8	559.3	439.0	962 365	20 920

表 B.4 (续)

型号	公称高度 H mm	公称宽度 B mm	腹板厚度 t mm	翼缘厚度		回转半径 r mm	截面面积 S_a cm^2	重量 W kg/m	惯性矩 I_x cm^4	截面模量 W_x cm^3
				s_1 mm	s_2 mm					
单根										
HRSP-H-19380	1 057	527	17	30	23	440.0	499.6	392.2	967 185	19 380
HRSP-H-22595	1 057	527	19	40	23	437.9	552.6	433.8	1 059 815	22 595
HRSP-H-23165	1 058	527	19	40	30	445.0	582.6	457.3	1 153 585	23 165
HRSP-H-25990	1 058	527	20	40	30	482.0	611.9	480.3	1 421 745	25 990
HRSP-H-26140	1 058	527	21	40	30	479.6	621.6	488.0	1 429 955	26 140
HRSP-H-21850	1 157	527	18	30	23	476.4	526.6	413.4	1 195 250	21 850
HRSP-H-21885	1 157	527	19	30	23	473.6	536.6	431.2	1 203 655	21 885
HRSP-H-25380	1 157	527	20	40	23	474.4	581.9	456.8	1 309 720	25 380
HRSP-H-25495	1 157	527	21	40	23	472.0	571.6	464.4	1 318 215	25 495

中华人民共和国建筑工业
行业 标 准
钢 板 桩
JG/T 196—2018

*

中国标准出版社出版发行
北京市朝阳区和平里西街甲2号(100029)
北京市西城区三里河北街16号(100045)

网址 www.spc.net.cn

总编室:(010)68533533 发行中心:(010)51780238

读者服务部:(010)68523946

中国标准出版社秦皇岛印刷厂印刷
各地新华书店经销

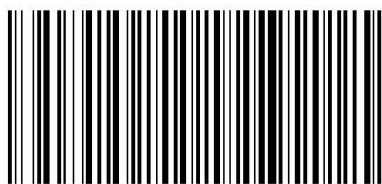
*

开本 880×1230 1/16 印张 2.5 字数 72 千字
2018年8月第一版 2018年8月第一次印刷

*

书号: 155066·2-44472 定价 36.00 元

如有印装差错 由本社发行中心调换
版权专有 侵权必究
举报电话:(010)68510107



JG/T 196-2018