

前 言

根据住房和城乡建设部《关于印发〈2015年工程建设标准规范制订、修订计划〉的通知》（建标〔2014〕189号）的要求，标准编制组经广泛调查研究，认真总结实践经验，参考有关国际标准和国外先进标准，并在广泛征求意见的基础上，编制了本标准。

本标准的主要技术内容是：1. 总则；2. 术语；3. 基本规定；4. 材料；5. 地基基础；6. 砌体结构；7. 石砌体结构；8. 混凝土结构；9. 木结构。

本标准由住房和城乡建设部负责管理，由河南省建筑科学研究院有限公司负责具体技术内容的解释。执行过程中如有意见或建议，请寄送至河南省建筑科学研究院有限公司（地址：河南省郑州市丰乐路4号，邮编：450053）。

本标准主编单位：河南省建筑科学研究院有限公司
湖北长安建筑股份有限公司

本标准参编单位：住房和城乡建设部标准定额研究所
陕西省建筑科学研究院
沈阳建筑大学
江苏省建筑科学研究院有限公司
福建建工集团总公司设计院
四川省建筑科学研究院
机械工业第六设计研究院有限公司
河南省建筑工程质量检验检测中心站有限公司
郑州大学
河南东鸿建筑工程有限公司

河南省驻马店市建设工程质量监督站
郑州市工程质量监督站郑州经济技术
开发区分站

中国建筑第七工程局有限公司

河南省第一建筑工程集团有限责任公司
公司

郑州市第一建筑工程集团有限公司

本标准主要起草人员： 栾景阳 钱 伟 段卫昌 雷丽英
吴 体 汪天舒 王红心 陈伟明
闫正和 俞伟根 周 益 李 荣
唐 丽 洪晓辉 李岷昌 肖承波
刘 哲 王 杰 张 瑞 毛 凯
赵 刚 焦安亮 陈仁朝 张惠峰
范庆斌 常新伟 金 明 陈纪业
梅莉莉 胡保刚 王建刚 雷 霆
邓永旗

本标准主要审查人员： 解 伟 曹万林 王建军 徐 强
韩 阳 牛荻涛 李瑞礼 张利萍
季三荣 王桂玲 廖 永

目 次

1	总则	1
2	术语	2
3	基本规定	4
4	材料	7
4.1	一般规定	7
4.2	水泥及石灰	7
4.3	砌筑材料	7
4.4	混凝土	8
4.5	钢材及焊接材料	8
4.6	纤维复合材	9
4.7	结构胶粘剂	10
4.8	聚合物砂浆	10
4.9	防裂用短纤维	11
4.10	木材	11
5	地基基础	13
5.1	一般规定	13
5.2	加固方法	13
5.3	施工要求	15
5.4	施工质量检验	17
6	砌体结构	18
6.1	一般规定	18
6.2	加固方法	18
6.3	施工要求	21
6.4	施工质量检验	24
7	石砌体结构	25

7.1	一般规定	25
7.2	加固方法	25
7.3	施工要求	27
7.4	施工质量检验	28
8	混凝土结构	29
8.1	一般规定	29
8.2	加固方法	29
8.3	施工要求	33
8.4	施工质量检验	36
9	木结构	38
9.1	一般规定	38
9.2	加固方法	38
9.3	施工要求	48
9.4	施工质量检验	50
	本标准用词说明	52
	引用标准名录	53

Contents

1	General Provisions	1
2	Terms	2
3	Basic Requirements	4
4	Materials	7
4.1	General Requirements	7
4.2	Cement and Lime	7
4.3	Masonry Materials	7
4.4	Concrete	8
4.5	Steel and Welding Materials	8
4.6	Fiber Reinforced Polymer	9
4.7	Structural Adhesives	10
4.8	Polymer Modified Cement Mortar	10
4.9	Short Fiber for Anti-cracking	11
4.10	Woods	11
5	Subsoil and Foundation	13
5.1	General Requirements	13
5.2	Strengthening Methods	13
5.3	Construction Requirements	15
5.4	Inspection of Constructional Quality	17
6	Masonry structure	18
6.1	General Requirements	18
6.2	Strengthening Methods	18
6.3	Construction Requirements	21
6.4	Inspection of Constructional Quality	24
7	Stone structure	25

7.1	General Requirements	25
7.2	Strengthening Methods	25
7.3	Construction Requirements	27
7.4	Inspection of Constructional Quality	28
8	Concrete structure	29
8.1	General Requirements	29
8.2	Strengthening Methods	29
8.3	Construction Requirements	33
8.4	Inspection of Constructional Quality	36
9	Timber structure	38
9.1	General Requirements	38
9.2	Strengthening Methods	38
9.3	Construction Requirements	48
9.4	Inspection of Constructional Quality	50
	Explanation of Wording in This Standard	52
	List of Quoted Standards	53

1 总 则

1.0.1 为指导我国农村房屋的加固，做到技术可靠、安全适用、经济合理、确保质量，制定本标准。

1.0.2 本标准适用于农村自建的既有二层以下（包括二层）房屋结构的加固设计与施工。不适用于构筑物及处于高温、高湿、腐蚀等特殊环境条件下农村房屋的加固。

1.0.3 农村房屋加固前，应按照现行行业标准《农村住房危险性鉴定标准》JGJ/T 363 进行鉴定。

1.0.4 农村房屋的加固设计与施工除应符合本标准的规定外，尚应符合国家现行有关标准的规定。

2 术 语

2.0.1 原构件 existing structure member

实施加固前的原有构件。

2.0.2 重要构件 important structure member

其自身失效将影响或危及承重结构体系整体工作的承重构件。

2.0.3 一般构件 general structure member

其自身失效为孤立事件，不影响承重结构体系整体工作的承重构件。

2.0.4 水泥砂浆面层加固法 structure member strengthening with external mortar layer

在砌体墙表面增抹一定厚度的无筋或有钢筋网的水泥砂浆，形成组合墙体的加固方法。

2.0.5 扶壁柱加固法 counterfort masonry column strengthening

沿砌体墙体长度方向每隔一定距离将局部墙体加厚形成墙带垛加劲墙体的加固法。

2.0.6 砌体置换 structure member strengthening with displacing wall

采用新的砌体块材和砌筑砂浆置换原砌体中受损严重部分的加固方法。

2.0.7 砌体裂缝修补法 masonry crack repairing

为封闭砌体裂缝或恢复开裂砌体整体性所采取的修补或修复法。

2.0.8 增大截面加固法 structure member strengthening with increasing section area

增大原构件截面面积并增配钢筋，以提高其承载力和刚度，或改变其自振频率的一种直接加固法。

2.0.9 粘贴纤维复合材加固法 structure member strengthening with fiber reinforced polymer

在钢筋混凝土梁、板、柱上采用结构胶粘剂粘贴纤维复合材，达到提高承载能力或约束原构件的加固方法。

2.0.10 粘贴钢板加固法 structure member strengthening with steel plate

在钢筋混凝土梁、板、柱上采用结构胶粘剂粘贴钢板，达到提高承载能力或约束原构件的加固方法。

2.0.11 体外预应力加固法 structure member strengthening with externally applied prestressing

通过施加体外预应力，使原结构、构件的受力得到改善或调整的一种间接加固法。

2.0.12 植筋 embedded steel bar

以锚固型结构胶，将带肋钢筋或全螺纹杆胶接固定于混凝土或砌体基材锚孔中的一种后锚固连接钢件。

2.0.13 加固设计使用年限 design working life for strengthening of existing structure or its member

加固设计规定的结构、构件加固后无需重新进行检测、鉴定即可按其预定目的使用的时间。

3 基本规定

3.0.1 农村房屋结构经鉴定确认需要加固时，应根据鉴定结论和委托方要求，由专业技术人员按本标准的规定和委托方的要求进行加固设计。应根据鉴定结论，在对房屋整体安全性进行分析的基础上合理选择加固设计的范围，可按照整幢房屋或其中独立区段确定，也可按指定的结构、构件或连接确定，但均应结合结构的整体牢固性，并兼顾节约资源和保护环境的要求。

3.0.2 抗震设防区的农村房屋的加固设计，当需与抗震加固结合时，尚应按现行国家标准《建筑抗震鉴定标准》GB 50023 进行抗震能力鉴定，并应按现行行业标准《建筑抗震加固技术规程》JGJ 116 及其他现行标准的规定，综合确定加固方法。

3.0.3 农村房屋结构加固设计的使用年限，应按下列原则确定：

- 1 结构加固后的使用年限，应由委托方和设计方共同商定；
- 2 使用年限到期后，若重新进行的鉴定认为该结构工作正常，可继续延长其使用年限；

- 3 对使用胶粘方法或掺有聚合物加固的结构、构件，尚应定期检查其工作状态；检查的时间间隔可由设计方确定，但第一次检查时间不应迟于 10 年；

- 4 当局部加固时，应考虑原建筑物已使用年限对结构加固后设计使用年限的影响。

3.0.4 农村房屋的加固设计，应与施工方法紧密结合，并应符合下列规定：

- 1 新增构件应合理布置，使加固后结构体系的质量和刚度分布均匀、对称，防止局部过度加强而导致结构刚度或强度的突变，避免对未加固部分和相关的结构构件、地基基础造成不利的影晌。

2 房屋竖向承重构件的加固处理，应综合考虑构件的竖向承载能力、抗侧能力和支承作用。新增的墙、柱等竖向承重构件宜使原房屋结构平面布局均匀规则，沿竖向应上下连续并设置可靠的基础。

3 应采取有效措施，保证新增构件及部件与原结构可靠连接，构件的新增截面与原截面结合牢固，形成整体，共同工作。

4 对涉及房屋主体结构或构件安全的加固，应进行必要的加固计算，并根据计算结果进行加固设计。

3.0.5 农村房屋的加固施工，应按下列规定采取质量控制措施：

1 加固设计方应根据加固设计方案，向施工方进行技术交底；施工方应编制施工组织设计和施工方案。

2 加固材料性能应符合产品标准要求。加固材料、产品应进行进场验收，凡涉及安全、卫生、环境保护的材料和产品应按国家现行相关标准规定进行见证抽样复验。

3 加固工程施工前，应对原结构、构件进行清理、修整和支护。

4 施工中应采取有效质量控制措施，并有相应的实施和质量记录。

5 加固施工过程中出现一般质量问题时，应及时整改至合格；出现对结构构件存在安全隐患的质量问题时，应及时会同加固设计人员制定有效的处理措施。

3.0.6 农村房屋的加固施工，应按下列规定采取可靠的安全措施：

1 施工方应充分理解加固方案内容，明确加固的内容和方法，并制定切实可行的施工方案。

2 加固施工的全过程，应有可靠的安全措施。加固工程搭设的安全支护体系和工作平台，应定期进行安全检查并确认其牢固性。

3 加固施工前，应熟悉周边情况，了解加固构件受力和传力路径的可能变化。对危险构件、受力大的构件进行加固时，应

有切实可行的安全措施。

4 施工时应采取避免或减少损伤原结构的措施。应按本标准的要求对原结构构件进行清理、修整和支护。当更换、拆改结构构件时，应预先采取有效的安全措施。

5 施工中发现原结构构件或相关隐蔽部位的构造存在缺陷时，或在加固过程中发现结构构件变形增大、裂缝扩展或增多等异常情况，应暂停施工，并及时会同加固设计人员商定处理措施。

6 工作场地严禁烟火，并应配备必要的消防器材。化学材料及其产品应远离火源，并应密封存放。

3.0.7 加固后的构件应采取适当的防护措施，外露铁件应进行防锈处理。

3.0.8 加固施工完成后，应按本标准及国家现行有关标准的规定进行施工质量检验，并按国家现行有关标准的要求进行验收。

3.0.9 农村房屋的加固设计应明确结构加固后的使用功能。在加固设计使用年限内，未经技术鉴定或设计许可，不得改变加固后房屋的使用功能。

4 材 料

4.1 一 般 规 定

4.1.1 加固用材料的性能应符合现行相关产品标准和本标准的有关规定，且应符合现行国家标准《工程结构加固材料安全性鉴定技术规范》GB 50728 的规定。

4.1.2 混凝土结构加固用材料性能尚应符合现行国家标准《混凝土结构加固设计规范》GB 50367 的规定；砌体结构加固用材料尚应符合现行国家标准《砌体结构加固设计规范》GB 50702 的规定。

4.1.3 加固主体材料的耐久性不应低于原有结构材料的耐久性。

4.2 水 泥 及 石 灰

4.2.1 加固用水泥，应采用强度等级不低于 32.5 级的硅酸盐水泥和普通硅酸盐水泥；也可采用矿渣硅酸盐水泥或火山灰质硅酸盐水泥，但其强度等级不应低于 42.5 级；必要时，还可采用快硬硅酸盐水泥或复合硅酸盐水泥。配制聚合物砂浆用的水泥，其强度等级不应低于 42.5 级，且应符合其产品说明书的规定。

4.2.2 加固工程中，严禁使用过期水泥、受潮水泥、品种混杂的水泥以及无出厂合格证的水泥。

4.2.3 地基加固用生石灰性能应符合现行行业标准《建筑生石灰》JC/T 479 的规定。

4.3 砌 筑 材 料

4.3.1 砌体加固用的块体（块材），宜采用与原构件同品种块体；其强度等级应按原结构块体等级确定，且不应低于 MU10。

4.3.2 结构加固用的砌筑砂浆，宜采用水泥砂浆或水泥石灰混

合砂浆；但对防潮层及以下、地下室以及其他潮湿部位，应采用水泥砂浆或聚合物砂浆。其砂浆抗压强度等级应比原砂浆抗压强度等级提高一级，且不宜低于 M10。砌体结构外加面层采用普通水泥砂浆时，不应低于 M10；采用水泥复合砂浆时，不应低于 M25。

4.4 混 凝 土

4.4.1 结构加固用混凝土强度等级应比原结构混凝土提高一级，且不应低于 C20，其性能和质量应符合现行国家标准《混凝土结构设计规范》GB 50010 的规定。

4.4.2 混凝土拌合用水应采用饮用水或水质符合现行行业标准《混凝土用水标准》JGJ 63 规定的天然洁净水。

4.4.3 结构加固用聚合物混凝土、微膨胀混凝土、喷射混凝土等，应在施工前进行试配，经检验性能符合设计要求后方可使用。

4.5 钢材及焊接材料

4.5.1 混凝土结构加固用钢筋宜选用 HRB335 级或 HPB300 级钢筋；砌体结构加固用钢筋可采用 HRB335 级或 HRBF335 级的热轧或冷轧带肋钢筋，也可采用 HPB300 级的热轧光圆钢筋。钢筋性能设计值应按现行国家标准《混凝土结构设计规范》GB 50010 的有关规定采用。

4.5.2 结构加固不得使用无出厂合格证、无标志或未经进场检验的钢筋及再生钢筋。

4.5.3 钢筋网质量应符合现行国家标准《钢筋混凝土用钢 第 3 部分：钢筋焊接网》GB 1499.3 的有关规定；其性能设计值应按现行行业标准《钢筋焊接网混凝土结构技术规程》JGJ 114 的有关规定采用。

4.5.4 钢板、型钢、扁钢和钢管应采用 Q235 或 Q345 钢材；对重要结构的焊接构件，若采用 Q235 级钢，应选用 Q235-B 级钢。

4.5.5 锚固件和拉接件采用植筋时，应采用热轧带肋钢筋，不宜使用光圆钢筋；当锚固件或连接件为钢螺杆时，应采用全螺纹的螺杆。螺杆的钢材等级可为 Q235 级或 Q345 级。

4.5.6 加固用螺栓、螺帽应有产品质量合格证书，其性能应符合现行国家标准《六角头螺栓》GB/T 5782 和《六角头螺栓 C 级》GB/T 5780 的有关规定。

4.5.7 后锚固件为碳素钢锚栓时，其性能指标应符合表 4.5.7 的规定。

表 4.5.7 碳素钢锚栓的钢材性能指标

性能等级	4.8	5.8
抗拉强度标准值 f_{stk} (MPa)	400	500
屈服强度标准值 f_{yk} 或 $f_{s,0.2k}$ (MPa)	320	400
伸长率 δ_5 (%)	14	10

注：性能等级 4.8 表示 $f_{stk}=400\text{MPa}$ ， $f_{yk}/f_{stk}=0.8$ 。

4.5.8 焊接材料型号和质量应符合下列规定：

- 1 焊条型号应与被焊接钢材的强度相适应；
- 2 焊条的质量应符合现行国家标准《非合金钢及细晶粒钢焊条》GB/T 5117 和《热强钢焊条》GB/T 5118 的有关规定；
- 3 焊接工艺应符合现行行业标准《钢筋焊接及验收规程》JGJ 18 和国家标准《钢结构焊接规范》GB 50661 的有关规定；
- 4 焊缝连接的设计计算应符合现行国家标准《钢结构设计标准》GB 50017 的有关规定。

4.6 纤维复合材

4.6.1 纤维复合材用纤维应为连续纤维。其性能应符合现行国家标准《砌体结构加固设计规范》GB 50702 和《混凝土结构加固设计规范》GB 50367 的规定。

4.6.2 承重结构现场粘结加固，当采用涂刷法施工时，不得使用单位面积质量大于 $300\text{g}/\text{m}^2$ 的碳纤维织物；当采用真空灌注法

施工时，不得使用单位面积质量大于 $450\text{g}/\text{m}^2$ 的碳纤维织物；在现场粘结条件下，不得采用预浸法生产的碳纤维织物。

4.7 结构胶粘剂

4.7.1 承重结构用的胶粘剂，宜按现行国家标准《混凝土结构加固设计规范》GB 50367 的规定，按其基本性能宜分为 A 级胶和 B 级胶；对重要结构、悬挑构件加固用的胶粘剂，应采用 A 级胶；对一般结构加固用的胶粘剂可采用 A 级胶或 B 级胶。

4.7.2 浸渍、粘结纤维复合材的胶粘剂和粘贴钢板、型钢的胶粘剂应采用专门配制的改性环氧树脂胶粘剂，其安全性能指标应符合现行国家标准《混凝土结构加固设计规范》GB 50367 对 B 级胶的规定。承重结构加固工程中不得使用不饱和聚酯树脂、醇酸树脂等胶粘剂。

4.8 聚合物砂浆

4.8.1 聚合物砂浆的选用应符合下列规定：

- 1 对重要构件，应采用改性环氧类聚合物配制；
- 2 对一般构件，可采用改性环氧类聚合物、改性丙烯酸酯共聚物乳液、丁苯胶乳或氯丁胶乳配制；聚合物砂浆应采用高强矿物掺合料配制。

4.8.2 聚合物砂浆的等级应按下列规定采用：

- 1 砌体结构柱的加固应采用 I 级砂浆；
- 2 砌体结构墙的加固可采用 I 级或 II 级砂浆；
- 3 混凝土承重结构梁和柱的加固应采用 I 级聚合物砂浆；
- 4 混凝土承重结构板的加固，可采用 I 级或 II 级聚合物砂浆。

4.8.3 I 级和 II 级聚合物砂浆的安全性能应分别符合现行国家标准《工程结构加固材料安全性鉴定技术规范》GB 50728 的规定。

4.9 防裂用短纤维

4.9.1 混凝土或砂浆面层防裂用短纤维可选用钢纤维或合成纤维。

4.9.2 钢纤维的质量和性能应符合现行行业标准《钢纤维混凝土》JG/T 472 的有关规定。

4.9.3 合成纤维单丝的主要参数和性能应符合表 4.9.3 的规定。

表 4.9.3 合成纤维主要参数和性能指标

纤维品种		聚丙烯腈纤维 (腈纶)	聚酰胺纤维 (尼龙)	改性聚酯纤维 (涤纶)	聚丙烯纤维 (丙纶)
主要参数	直径 (μm)	20~27	23~30	10~15	10~15
	适用长度 (mm)	12~20	6~19	6~20	6~20
	纤维形状	单丝、束状或膜裂网状			
单丝性能	密度 (g/cm^3)	1.10~1.20	1.16	1.0~1.3	0.85~0.95
	抗拉强度 (MPa)	≥ 600	≥ 600	≥ 600	≥ 600
	弹性模量 (MPa)	$\geq 1.7 \times 10^4$	$\geq 5 \times 10^3$	$\geq 1.4 \times 10^4$	$\geq 3.7 \times 10^4$
	伸长率 (%)	≥ 15	≥ 18	≥ 20	≥ 18
	吸水率 (%)	< 2	< 4	< 0.4	< 0.1
	熔点 ($^{\circ}\text{C}$)	240	220	250	175
	再生链烯烃 (再生塑料) 含量	不允许	不允许	不允许	不允许
毒性	无	无	无	无	

4.10 木 材

4.10.1 加固用木材，对普通木结构构件受拉或拉弯构件应按现行国家标准《木结构设计标准》GB 50005 选用 I_a 级，受弯或压弯构件应选用 II_a 级及以上木材，受压及次要受弯构件可采用 III_a 级；对胶合木结构和轻型木结构材料等级的选用应符合现行国家标准《木结构设计标准》GB 50005 的规定。

4.10.2 加固用原木、方木、板材规格材等分级选材和设计指标的选用应符合现行国家标准《木结构设计标准》GB 50005 的规定。承重木柱采用圆木时，梢径不应小于 150mm；采用方木时，边长不应小于 120mm；木材的含水率不应大于 25%。

4.10.3 加固用木材应干燥、节疤少、无腐朽，且应经过防白蚁、防腐、防火处理。不应采用有较大变形、开裂、腐蚀、虫蛀或榫孔较多的旧构件。

5 地基基础

5.1 一般规定

5.1.1 农村房屋地基基础加固前，应根据现行行业标准《农村住房危险性鉴定标准》JGJ/T 363 或其他相关标准对房屋地基基础及上部结构进行鉴定。必要时，应对地质情况进行重新勘察或补充勘察。

5.1.2 当地基基础根据现行行业标准《农村住房危险性鉴定标准》JGJ/T 363 评定为危险点，且地质环境已经或可能受到强烈破坏时，应结合其危险程度和适修性采取相应的处理措施。

5.1.3 地基基础的加固设计计算及施工要求，尚应符合国家现行标准《建筑地基基础设计规范》GB 50007 及《既有建筑地基基础加固技术规范》JGJ 123 的有关规定。

5.1.4 地基基础加固工程在施工及使用期间，应对房屋进行沉降观测，直至沉降达到稳定或达到加固设计要求。

5.2 加固方法

5.2.1 地基承载力或地基变形不满足设计要求时，应根据地基岩土工程状况、建筑物地基基础、上部结构状况和场地周边状况等综合分析，选择合适的地基加固方法。

5.2.2 地基基础加固可采用加大基础底面积、坑式静压桩、石灰桩、锚杆静压桩、树根桩、地基注浆法等加固方法。当有成熟的经验时，也可采用其他加固方法。

5.2.3 由于地基不均匀沉降、冻胀或其他原因导致裂损的建筑物基础，可采用基础补强注浆加固法。

5.2.4 地基承载力不足、不均匀沉降、变形过大等需要增大基础底面积，且基础埋深较浅，基础具备扩大条件时，可采用混凝

土套或钢筋混凝土套等加大基础底面积加固法。

5.2.5 当需要增大地基承载力、减小沉降时，可采用坑式静压桩或石灰桩加固法。对淤泥、淤泥质土、黏性土、粉土、湿陷性黄土和人工填土且地下水位较低的地基加固，可采用坑式静压桩法加固；对地下水位以下的黏性土、粉土、松散粉细砂、淤泥、淤泥质土、杂填土或黄土等土体加固，可采用石灰桩加固法。

5.2.6 加大基础底面积加固法的设计，应符合下列规定：

1 当偏心荷载作用时，可采用不对称加宽基础；当轴心荷载作用时，可采用对称加宽基础；

2 加宽部分地基上应铺设垫层，并与原基础垫层的材料及厚度一致；

3 当采用混凝土套加固时，基础每边加宽后的外形尺寸应符合现行国家标准《建筑地基基础设计规范》GB 50007 中无筋扩展基础或刚性基础台阶宽高比允许限值的规定，并沿基础高度间隔一定距离设置锚固钢筋；

4 当采用钢筋混凝土套加固时，基础加宽部分的主筋应与原基础内主筋焊接连接。

5.2.7 坑式静压桩加固法的设计，应符合下列规定：

1 坑式静压桩的单桩承载力，可按现行国家标准《建筑地基基础设计规范》GB 50007 估算；

2 桩身可采用边长为 150mm~250mm 的预制钢筋混凝土方桩，每节桩长可按房屋基础下坑的净空高度和千斤顶的行程确定；

3 钢筋混凝土预制桩，上、下桩节之间宜用预埋插筋并采用硫磺胶泥接桩，或采用上、下桩节预埋铁件焊接成桩；

4 桩的平面布置，应根据房屋的墙体和基础形式及荷载确定，应避开门窗等墙体薄弱部位，且应设置在结构受力点位置；

5 当房屋基础承载力不能满足压桩反力时，应对原基础进行加固，增设钢筋混凝土地梁或钢筋混凝土垫块，加强基础结构的承载力和刚度。

5.2.8 石灰桩加固法的设计，应符合下列规定：

1 石灰桩桩身材料宜采用生石灰和粉煤灰（火山灰或其他掺合料）。生石灰氧化钙含量不得低于 70%，含粉量不得超过 10%，最大块径不得大于 50mm。

2 石灰桩的配合比（体积比）宜为生石灰：粉煤灰=1：1、1：1.5 或 1：2。为提高桩身强度，可掺入适量水泥、砂或石屑。

3 石灰桩桩径应由成孔机具确定。桩距宜为 2.5 倍～3.5 倍桩径，桩的布置可按三角形或正方形布置。石灰桩地基处理的范围应比基础的宽度加宽 1 排～2 排桩，且不小于加固深度的一半。石灰桩桩长应由加固目的和地基土质确定。

4 在石灰桩顶部宜铺设 200mm～300mm 厚的石屑或碎石垫层。

5 复合地基承载力和变形计算，应符合现行行业标准《建筑地基处理技术规范》JGJ 79 的有关规定。

5.3 施工要求

5.3.1 基础补强注浆加固法的施工，应符合下列规定：

1 在原基础裂缝处钻孔，沿条形基础纵向布置不少于 2 排的钻孔，分段施工间距为 1.5m～2.0m；

2 注浆管的直径选用 25mm，钻孔方向与水平面之间的夹角不小于 30°；

3 钻孔孔径应比注浆管径略大，约为 28mm，注浆间距为 0.5m～1.0m；

4 注浆压力选用 0.1MPa～0.3MPa，影响半径 0.6m～1.2m。可根据实际情况加大注浆压力。

5.3.2 加大基础底面积加固法的施工，应符合下列规定：

1 在灌注混凝土前，应将原基础凿毛和刷洗干净，涂刷一层高强度等级水泥浆或涂混凝土界面剂，增加新、老混凝土基础的粘结力；

2 对条形基础加宽应采取分批、分段、间隔施工，每段间

隔宜为 1.5m ~2.0m。

5.3.3 坑式静压桩的施工，应符合下列规定：

1 施工时，先在贴近被加固房屋的一侧开挖竖向工作坑，对砂土或软土等地基应进行坑壁支护，并在基础梁、承台梁或直接在基础底面下开挖竖向工作坑；

2 压桩施工时，应在第一节桩桩顶上安置千斤顶及测力传感器，再驱动千斤顶压桩，每压入下一节桩后，再接上一节桩；

3 预制钢筋混凝土方桩，桩尖可将主筋弯拢焊在桩尖辅助钢筋上，在密实砂和碎石类土中，可在桩尖处包以钢板桩靴，桩节与桩间接头，可采用焊接或硫磺胶泥接头；

4 桩位允许偏差应为 $\pm 20\text{mm}$ ；桩节垂直度允许偏差不应大于桩节长度 1%；

5 桩尖到达设计深度后，压桩力不得小于单桩竖向承载力特征值的 2 倍，且持续时间不应小于 5min；

6 压桩达到设计深度后，应采用 C30 微膨胀早强混凝土将桩与原基础浇筑成整体。

5.3.4 石灰桩加固法施工，应符合下列规定：

1 桩位中心点的允许偏差不应超过桩距设计值的 8%，桩的垂直度允许偏差不应大于桩长的 1.5%；

2 洛阳铲成桩直径可为 200mm~300mm，每层回填料厚度不宜大于 300mm，用杆状重锤分层夯实；

3 施工过程中，应设专人监测成孔及回填料质量，并做好施工记录；如发现地基土质与勘察资料不符时，应查明情况并采取有效处理措施后，方可继续施工；

4 当地基含水量高时，石灰桩应由外向内或沿地下水流动方向施打，且宜采用间隔跳打施工；

5 石灰桩应用黏性土进行封顶，成桩后防止地基再次浸水。

5.4 施工质量检验

5.4.1 基础补强注浆加固施工完成后，应对注浆效果进行检查，可采用超声波法、取芯法、盛水法等进行质量检验。

5.4.2 加大基础底面积加固法施工质量检验，应符合下列规定：

1 新增混凝土的浇筑质量不应有严重缺陷或影响结构性能的尺寸偏差，可采用观察、测量和超声波法进行检验；

2 新旧混凝土结合面粘结质量应良好，可采用锤击或超声波法进行检验。

5.4.3 坑式静压桩加固法施工质量检验，应符合下列规定：

1 桩节的连接质量应符合设计要求；

2 对桩位、桩距等进行抽查，桩位允许偏差应为 $\pm 20\text{mm}$ ；

3 最终压桩力及压入深度应符合设计要求。

5.4.4 石灰桩加固法施工质量检验，应符合下列规定：

1 施工场地应无异常隆起及漏桩现象；

2 应按设计要求，对桩位、桩距等进行抽查，并详细记录。

6 砌体结构

6.1 一般规定

6.1.1 本章适用于砖砌体和砌块砌体承重的农村房屋及其他农村房屋中砖砌体和砌块砌体构件的加固。

6.1.2 砌体结构加固设计应符合现行国家标准《砌体结构设计规范》GB 50003 的有关规定；承载力的验算应符合现行国家标准《砌体结构加固设计规范》GB 50702 的有关规定，并应满足正常使用功能的要求。

6.2 加固方法

6.2.1 砌体结构加固可采用钢筋网水泥砂浆面层、增设砌体扶壁柱、增设构造构件、砌体置换和砌体裂缝修补等加固方法。

6.2.2 当砌体构件承载力不足，可采用钢筋网水泥砂浆面层、增设砌体扶壁柱等加固方法；当砌体高厚比不满足要求、需要提高稳定性时，可采用增设砌体扶壁柱等加固方法。

6.2.3 当需要增强房屋整体性时，可采用增设圈梁、构造柱等构造构件加固方法；当砌体局部承压能力不满足要求时，可采用增设梁垫等加固方法。

6.2.4 对砌体结构、构件的裂缝可采用填缝、压浆、外加网片等砌体裂缝修补方法；砌体构件局部破损、开裂或局部风化、剥蚀等部位可采取局部砌体置换等加固方法。根据工程需要，这些裂缝修补方法尚可组合使用。

6.2.5 钢筋网水泥砂浆面层加固法的设计，应符合下列规定：

- 1 加固前应先对砌体开裂部位进行修补。
- 2 面层砂浆的强度等级，不宜低于 M10，面层的厚度宜为 35mm。

3 钢筋网外保护层厚度不应小于 10mm，钢筋网片与砌体之间不应小于 5mm。

4 钢筋网应采用呈梅花状布置的锚筋、穿墙筋固定于砌体上。单面加面层的钢筋网应采用 L 形锚筋，双面加面层的钢筋网应采用 S 形穿墙筋连接；L 形锚筋的间距不应大于 600mm，S 形穿墙筋的间距不应大于 900mm。

5 钢筋网四周应采用锚筋或拉结筋等与楼板、梁、柱或墙体可靠连接。钢筋网的横向钢筋遇有门窗洞口时，单面加固宜将钢筋弯入洞口侧边锚固，双面加固宜将两侧的横向钢筋在洞口闭合。

6 底层的面层，在室外地面不宜加厚并伸入地面下 500mm 或伸至基础顶。

6.2.6 增设砌体扶壁柱加固法的设计，应符合下列规定：

1 新增设砌体扶壁柱的截面宽度不应小于 240mm，其厚度不应小于 120mm。砌体扶壁柱与原砌体的连接，可采用插筋法或挖镶法。当增设扶壁柱以提高受压构件的承载力时，应沿墙体两侧增设扶壁柱。

2 加固用的块材强度等级应比原砌体块材强度等级提高一级，不得低于 MU10；并应选用整块材砌筑。加固用的砂浆强度等级，不应低于原砌体的砂浆强度等级，且不应低于 M5。

3 扶壁柱应设基础，其埋深应与原砌体基础相同。

6.2.7 增设构造构件加固法的设计，应符合下列规定：

1 外加圈梁，宜采用现浇钢筋混凝土圈梁或钢筋网水泥复合砂浆砌体组合圈梁，并应符合下列规定：

1) 外加圈梁应靠近楼（屋）盖设置并在同一水平标高交圈闭合。

2) 外加钢筋混凝土圈梁的截面高度不应小于 180mm，宽度不应小于 120mm。圈梁纵向钢筋的直径不宜小于 10mm，其数量不应少于 4 根。箍筋宜采用直径为 6mm 的钢筋，箍筋间距宜为 200mm。圈梁混凝土强

度等级不应低于 C20。

- 3) 钢筋网水泥复合砂浆砌体组合圈梁梁高不应小于 300mm，穿墙拉结钢筋宜呈梅花状布置，穿墙筋位置应在丁砖上（对单面组合圈梁）或丁砖缝上（对双面组合圈梁）。
 - 4) 钢筋网水泥复合砂浆砌体组合圈梁面层砂浆强度等级：水泥砂浆不应低于 M10，水泥复合砂浆不应低于 M20。面层厚度宜为 30mm~45mm。钢筋网的钢筋直径宜为 6mm 或 8mm，网格尺寸宜为 120mm×120mm。单面组合圈梁的钢筋网，宜采用直径为 6mm 的 L 形锚筋；双面组合圈梁的钢筋网，宜采用直径为 6mm 的 Z 形或 S 形穿墙筋连接；L 形锚筋间距宜为 240mm；Z 形或 S 形锚筋间距宜为 360mm。
 - 5) 钢筋网水泥复合砂浆砌体组合圈梁钢筋网的水平钢筋遇有门窗洞时，单面圈梁宜将水平钢筋弯入洞口侧面锚固，双面圈梁宜将两侧水平钢筋在洞口闭合。
 - 6) 承重墙加固不宜采用单面组合圈梁。
2. 增设构造柱，宜采用现浇钢筋混凝土构造柱或钢筋网水泥复合砂浆组合砌体构造柱，并应符合下列规定：
- 1) 构造柱的材料、构造、设置部位应符合国家现行相关设计标准的要求。
 - 2) 增设的构造柱应与墙体圈梁连接成整体，若所在位置与圈梁连接不便，应采取措施与现浇混凝土楼（屋）盖可靠连接。
 - 3) 钢筋网水泥复合砂浆砌体组合构造柱截面宽度不应小于 500mm。穿墙拉结钢筋宜呈梅花状布置，其位置应在丁砖缝上。
 - 4) 钢筋网水泥复合砂浆砌体组合构造柱面层砂浆强度等级：水泥砂浆不应低于 M10，水泥复合砂浆不应低于 M20。钢筋网水泥复合砂浆面层厚度宜为 30mm~

45mm。钢筋网的钢筋直径宜为 6mm 或 8mm，网格尺寸宜为 120mm×120mm。构造柱的钢筋网应采用直径为 6mm 的 Z 形或 S 形锚筋，Z 形或 S 形锚筋间距宜为 360mm。

3 新增设的梁垫，其混凝土强度等级，现浇时不应低于 C20；预制时不应低于 C25。梁垫尺寸应按现行设计规范计算确定，且梁垫厚度不应小于 180mm；梁垫的配筋应进行计算且用量不应少于梁垫体积的 0.5%。

6.2.8 砌体置换加固法适用于砌体受力不大，砌体块材和砂浆强度不高的开裂部位，以及局部风化、剥蚀部位的加固。置换用的砌体块材可选择原砌体材料，也可选择其他材料。

6.2.9 砌体裂缝修补法的设计，应符合下列规定：

1 砌体结构裂缝的修补应根据其种类、性质及出现的部位进行设计，选择适宜的修补材料、修补方法和修补时间。

2 当砌体裂缝宽度不大于 1mm 时，可采用水泥砂浆填缝法修补。修补裂缝前，首先应剔凿干净裂缝表面的抹灰层，然后沿裂缝开凿 U 形槽。槽深不宜小于 15mm，槽宽不宜小于 20mm。对裂缝进行清理后采用水泥砂浆进行填缝抹灰处理。

3 当砌体裂缝宽度在 1mm~2mm 之间且深度较深时，可采用水泥砂浆灌缝法修复。

4 当砌体裂缝宽度在 2mm~5mm 之间时，可采用压浆法外加钢丝网片法进行综合处理。施工时先用水泥砂浆对裂缝进行压浆，然后在墙体表面裂缝处（剔除装饰层）铺钢丝网，抹 M10 水泥砂浆修复。钢丝网敷设宽度应超过裂缝两侧各 200mm~300mm。

5 当砌体开裂严重、最大缝宽在 5mm 以上时，应视情况局部置换加固或整体拆除重砌。

6.3 施工要求

6.3.1 钢筋网水泥砂浆面层加固法的施工，应符合下列规定：

1 面层加固施工顺序宜为：原有墙面清底、钻孔并用水冲刷、孔内干燥后安设锚筋并铺设钢筋网、浇水湿润墙面、抹水泥砂浆并养护、墙面装饰；

2 当原墙面碱蚀严重时，应先清除松散部分并用 1:3 水泥砂浆抹面，已松动的勾缝砂浆应剔除；

3 在墙面钻孔时，应按设计要求先画线标出锚筋或穿墙筋位置，并用电钻在砖缝处打孔，穿墙孔直径宜比 S 形筋大 2mm，锚筋孔直径宜采用锚筋直径的 1.5 倍~2.5 倍，锚筋插入孔洞后可采用水泥基灌浆料、水泥砂浆等填实；

4 当铺设钢筋网时，竖向钢筋应靠墙面并采用钢筋头支起；

5 当抹水泥砂浆时，应先在墙面刷一道素水泥浆再分层抹灰，且每层厚度不应超过 15 mm；

6 面层应浇水养护，防止阳光曝晒，冬期施工应采取防冻措施。

6.3.2 采用插筋法或挖镶法连接砌体扶壁柱与原砌体的施工，应符合下列规定：

1 采用插筋法时，应符合下列规定：

1) 将原砌体表面的粉刷层凿去，清理干净并用水冲洗湿润；

2) 在砌体的灰缝中插入直径为 6mm 的连接筋，单面增设的扶壁柱，可采用 U 形插筋，插筋的水平间距应不大于 120mm，竖向间距宜为 240mm~300mm；

3) 当砌体扶壁柱砌至楼板或梁底时，用膨胀水泥砂浆填塞最后 5 皮水平灰缝。

2 采取挖镶法时，应符合下列规定：

1) 采取可靠的支顶措施，保证正在施工砌体的稳定性；

2) 在原砌体上沿高度方向每隔三皮剔除一皮，将孔洞清理干净，并洒水湿润；

3) 根据增设扶壁柱的截面面积，在剔除的孔洞处镶砌。在原砌体内镶砌时，砂浆掺入适量的膨胀水泥，以保

证新镶砌体与原砌体之间顶紧。

6.3.3 增设圈梁、构造柱等构造构件加固法的施工，除应符合本标准第 8 章的规定外，尚应满足现行有关标准的要求；增设梁垫主要用于砌体局部承压能力不足时的加固，梁垫有预制和现浇两种，施工时应符合下列规定：

1 增设预制梁垫施工时应符合下列规定：

- 1) 通过计算确定梁下应加的支撑种类、数量和尺寸；
- 2) 将梁下被压裂、压碎的砌体拆除，用同强度等级的块材和强度高一级的砂浆重新砌筑，并留出梁垫位置；
- 3) 当砂浆达到一定强度后，新砌墙体浇水湿润，铺 1：2 水泥砂浆再安放预制梁垫，并使梁垫与砌体接触紧密；
- 4) 梁垫上表面与梁底面之间留 10mm 左右空隙，采用 1：2 的水泥砂浆将空隙填塞密实；
- 5) 待填缝砂浆强度达到 5MPa 和砌筑砂浆达到原设计强度时，方可将支撑拆除。

2 增设现浇梁垫施工时应符合下列规定：

- 1) 通过计算确定梁下应加的支撑种类、数量和尺寸；
- 2) 将梁下被压裂、压碎的砌体拆除，用同强度等级的块材和强度高一级的砂浆重新砌筑，并留出梁垫位置；
- 3) 浇筑 C20 混凝土梁垫，其高度应超出梁底 50mm；
- 4) 在现浇梁垫混凝土强度达到设计强度后方可拆除支撑。

6.3.4 砌体置换加固法的施工，应符合下列规定：

- 1 把需要置换部分及周边砌体表面抹灰层剔除，沿着灰缝将被置换砌体凿掉；在凿打过程中，应避免扰动不置换部分的砌体；
- 2 将砌体上的砂浆剔除干净，清除浮尘后充分润湿墙体；
- 3 修复过程中应保证填补砌体材料与原有砌体可靠嵌固；
- 4 砌体修补完成后，再做抹灰层。

6.3.5 砌体裂缝修补法的施工，应符合下列规定：

- 1 用水泥砂浆进行填缝抹灰处理前，应先将槽内两侧凿毛

的表面浮尘清除干净并将裂缝及周边砌体表面润湿。充填水泥砂浆应采用搓压的方法填入裂缝中，并应修复平整。

2 采用水泥砂浆灌缝法修复时，压力灌浆采用材料和施工尚应符合下列规定：

- 1) 灌注砂浆可采用配合比为 1 : 0.2 : 0.6 的 108 胶水泥砂浆或素水泥浆；
- 2) 灌浆的施工顺序宜为：裂缝两侧表面清理、湿润并涂刷水泥浆，设置灌浆嘴并固定，裂缝两侧用 1 : 3 水泥砂浆抹面封闭（清水墙可勾缝封闭），压力灌浆；
- 3) 灌浆应在封闭层有一定强度后进行，灌浆顺序自下而上循序进行，灌浆过程中应控制压力；
- 4) 灌浆应饱满，灌浆后遗留孔洞用水泥砂浆堵严；
- 5) 砌体采用钢筋网水泥砂浆面层加固时，在留置灌浆嘴后应先抹面再进行压力灌浆。

6.4 施工质量检验

6.4.1 钢筋网砂浆面层加固完成后，应检查墙体外加面层的外观质量，不应有严重缺陷。

6.4.2 增设砌体扶壁柱加固、增设构造构件加固、砌体置换加固完成后，不应有严重缺陷及影响结构性能或使用功能的尺寸偏差及垂直度偏差；清理、修整原砌体构件时，如加固部位局部损伤严重，应局部拆砌或修补。

6.4.3 增设砌体扶壁柱加固砌体结构，采用挖镶法时，剔除砖的位置、数量应符合设计要求，剔除部位的灰屑应清理干净并浇水润湿。采用插筋法时，连接钢筋的数量、位置、型号及插筋深度应符合设计要求。

6.4.4 砌体裂缝修补采用填缝法加固时，应仔细检查凿槽质量，填补缝隙的砂浆应灌至微溢并抹平。采用压浆法加固时，封缝固化后应立即进行压气试验，检查密封效果；从注浆嘴压入压缩空气，压力等于注浆压力，观察是否有气泡出现。

7 石砌体结构

7.1 一般规定

- 7.1.1 本章适用于石砌墙体承重的农村房屋。
- 7.1.2 石砌体结构的农村房屋的加固可通过加固墙体、加强墙体连接、减轻屋盖重量等方式来实现。
- 7.1.3 石砌体结构加固设计应符合现行国家标准《砌体结构设计规范》GB 50003 及《砌体结构加固设计规范》GB 50702 的有关规定。

7.2 加固方法

- 7.2.1 石砌体承重墙体承载力不满足要求时，可采用置换砌体、水泥砂浆面层、钢筋网水泥砂浆面层、压浆法、增设扶壁柱、增设构造构件等加固方法。
- 7.2.2 房屋的整体性连接不满足要求时，可采用增设扶壁柱、增设水平圈梁、增设内拉或内撑构件等加固方法。
- 7.2.3 置换砌体加固法的设计，应符合下列规定：
- 1 剔除置换部分及周边砌体表面抹灰层，然后沿灰缝将被置换砌体凿除；在凿打过程中，应避免扰动未置换部分的砌体；
 - 2 把粘在砌体上的砂浆剔除干净，清除浮尘后充分润湿墙体；
 - 3 修复过程中应保证填补的填充材料与原有砌体可靠嵌固；
 - 4 砌体修补完成后，再做抹灰层。
- 7.2.4 水泥砂浆面层加固法的设计，应符合下列规定：
- 1 在原石砌墙体的墙面上分层抹压高强度等级的水泥砂浆；
 - 2 加固层的厚度不宜小于 20mm，砂浆强度等级宜采用 M10。

7.2.5 钢筋网水泥砂浆面层加固法的设计，应符合下列规定：

1 水泥砂浆面层强度等级宜采用 M10，厚度宜为 35mm，钢筋网片保护层厚度不应小于 10 mm，钢筋网片与墙面的空隙不应小于 5mm；

2 钢筋网片的钢筋直径宜为 4mm 或 6mm；网格尺寸宜为 300mm×300mm；铺设钢筋网时竖向钢筋应靠墙面；

3 单面加面层的钢筋网应采用直径为 6mm 的 L 形锚筋，用水泥砂浆固定在墙体上；双面加面层的钢筋网应采用直径为 6mm 的 S 形穿墙筋连接；L 形锚筋的间距不宜大于 600mm，S 形穿墙筋的间距不宜大于 900mm，按梅花状布置。

7.2.6 压浆法加固的设计，应符合下列规定：

1 应采用无收缩水泥基灌浆料；

2 压浆时应严格控制压力，防止损坏边角部位。

7.2.7 石砌体增设扶壁柱时，应符合下列规定：

1 应根据抗震设计规范的有关规定，确定增设扶壁柱的部位和数量；

2 扶壁柱的截面形式，可按原有结构的墙体形状和部位，分别选用“单边形”、“邻边形”或“对边形”（图 7.2.7）。

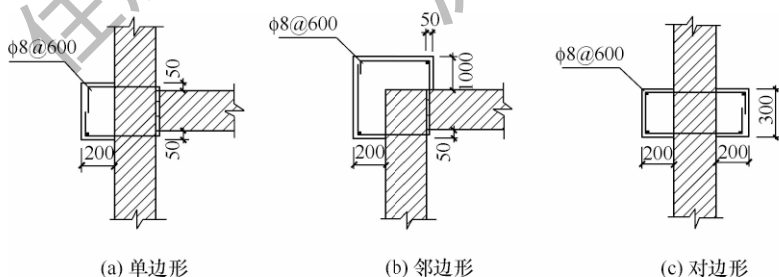


图 7.2.7 扶壁柱形式

7.2.8 石砌体增设水平圈梁时，新加钢筋混凝土圈梁应设在楼面标高之下，且应每层增设。

7.2.9 采用增设内拉或内撑构件加固石砌体时，应符合下列

规定：

1 内拉构件可采用直径不小于 25mm 的圆钢，且应固定在相对的扶壁柱或外圈梁上（两端用法兰螺栓固定）；

2 内拉圆钢宜间隔 2 个~3 个开间设一道，高度宜设在内墙顶端侧面与楼板的交接处；

3 拉结圆钢的规格、用量、间距宜通过计算确定，圆钢应全长贯通。

7.3 施工要求

7.3.1 钢筋网水泥砂浆面层加固法施工应符合下列规定：

1 绑扎钢筋网片可采用正向方格网布筋和斜向方格网布筋，施工前清理干净原墙面，用清水润湿墙面，抹上高强度等级水泥砂浆并养护；

2 钢筋网四周应与楼板、梁、柱或墙体连接，连接方法可选择锚筋、插入短筋、拉结筋等方法；

3 当钢筋网的横向钢筋遇有门窗洞口时，单面加固宜将钢筋弯入窗洞侧边锚固，双面加固宜将两侧横向钢筋在洞口闭合；

4 墙面钻孔时应按方案划线标出锚筋位置并钻孔，穿墙孔直径应比 S 形穿墙筋大 2mm，锚筋孔直径宜为锚筋直径的 2 倍，孔深宜为 100mm，锚筋插入孔洞后，应用水泥砂浆填实。

7.3.2 压浆法加固的施工应符合下列规定：

1 施工顺序应沿墙体自下而上，从左到右或从右到左直至灌毕；

2 选择合适的灌浆设备，配制好水泥砂浆浆体，通过灌浆设备以 0.2MPa~0.25MPa 的压力将浆体灌入到石砌体的灰缝中，直至砂浆饱满度大于 80% 为止。堵孔材料可选用黏性土。

7.3.3 增设扶壁柱加固法施工应符合下列规定：

1 扶壁柱应与被加固部位的墙面紧贴；

2 扶壁柱应与原石墙有水平穿墙缝的连接，配筋见本标准图 7.2.7；

- 3 扶壁柱应沿着建筑物高度上下贯通；
 - 4 扶壁柱应与每层增设的水平圈梁连成一体。
- 7.3.4 增设圈梁加固法施工应符合下列规定：**
- 1 圈梁内纵筋宜用焊接，且应放置在扶壁柱的竖向钢筋之内；
 - 2 圈梁应在同一标高处交圈闭合；
 - 3 圈梁应以扶壁柱为支承点，紧贴原墙体，并设置竖向穿墙拉结箍。原结构已有圈梁的，应把新加圈梁的钢筋与原有圈梁内的钢筋焊接，可不设置穿墙拉结箍。
- 7.3.5 置换砌体加固法的施工要求可参照本标准第 6 章相关内容。**

7.4 施工质量检验

7.4.1 水泥砂浆面层加固法、钢筋网水泥砂浆面层加固法施工质量检验应符合下列规定：

- 1 墙体外加面层，其浇筑或喷抹的外观质量不应有严重缺陷，砂浆面层与砌体墙体的有效粘结面积与总粘结面积之比不应小于 90%。砂浆面层的钢筋网与墙体的拉结应可靠。

- 2 检查数量、检验方法及检验标准应符合现行国家标准《建筑结构加固工程施工质量验收规范》GB 50550 的规定。

7.4.2 压浆法加固施工待封缝固化后应立即进行压气试验，检查密封效果；从注浆嘴压入压缩空气，压力等于注浆压力，观察是否有气泡出现，对出现气泡部位进行再次封缝，直至压气试验无气泡产生。

7.4.3 新增受力钢筋、箍筋及各种锚固件与原结构的连接和安装，除应符合现行国家标准《混凝土结构加固设计规范》GB 50367 的构造规定和设计要求外，尚应符合现行国家标准《混凝土结构工程施工质量验收规范》GB 50204 的规定。

7.4.4 新增混凝土强度等级应符合设计要求。混凝土的浇筑质量、尺寸偏差应满足现行国家标准《建筑结构加固工程施工质量验收规范》GB 50550 的要求。

8 混凝土结构

8.1 一般规定

- 8.1.1** 本章适用于钢筋混凝土结构的农村房屋及其他结构的农村房屋中混凝土构件的加固。
- 8.1.2** 原结构构件的材料强度等级，宜根据现场检测结果推定的标准值确定。
- 8.1.3** 加固材料的性能应符合本标准第4章相关规定，安全性能指标应满足现行国家标准《混凝土结构加固设计规范》GB 50367的相关要求。
- 8.1.4** 混凝土结构及构件的加固设计计算方法和构造规定，应符合现行国家标准《混凝土结构加固设计规范》GB 50367的相关规定。
- 8.1.5** 混凝土结构及构件的加固施工质量检验，其检查数量和检查方法应符合现行国家标准《建筑结构加固工程施工质量验收规范》GB 50550的规定。
- 8.1.6** 对加固过程中可能出现倾斜、失稳、过大变形或坍塌的混凝土结构，应有相应的临时性安全措施。

8.2 加固方法

- 8.2.1** 混凝土结构加固方法宜采用增大截面加固法、粘贴纤维复合材加固法、粘贴钢板加固法、外粘型钢加固法、体外预应力加固法和置换混凝土加固法等。加固设计时，可根据实际条件和使用要求选择适宜的加固方法。
- 8.2.2** 混凝土现浇梁、现浇板等构件受弯承载能力不满足要求时，可采用增大截面法、粘贴纤维复合材加固法、粘贴钢板加固法、体外预应力加固法等，也可通过增设构件减小跨度、改变传

力途径的加固方法。

8.2.3 混凝土现浇梁、现浇柱等构件受剪承载能力不满足要求时，可采用粘贴纤维复合材加固法、粘贴钢板加固法、外粘型钢加固法等。

8.2.4 混凝土柱等构件受压承载能力不满足要求时，可采用增大截面法、外粘型钢加固法、粘贴纤维复合材加固法等。

8.2.5 混凝土预制板承载能力不满足要求时，可采用增设钢筋混凝土叠合层加固法、粘贴纤维复合材加固法、粘贴钢板加固法等，也可通过增设构件减小跨度、改变传力途径的加固方法。

8.2.6 楼梯构件承载能力不满足要求时，梯板和平台板可采用粘贴纤维复合材加固法、粘贴钢板加固法等；平台梁的加固可按本标准第 8.2.2 条和第 8.2.3 条执行。

8.2.7 承重构件受压区混凝土强度偏低或混凝土有严重缺陷时，可采用置换混凝土加固法等。

8.2.8 混凝土外观质量缺陷，可采用下列方法进行修补：

1 蜂窝、麻面、孔洞，先凿除缺陷部位混凝土至密实处，再采用提高一个强度等级的无收缩细石混凝土进行浇筑；

2 钢筋外露部位，凿除钢筋周围松散混凝土至密实处，再采用提高一个强度等级的无收缩细石混凝土进行浇筑。

8.2.9 混凝土构件裂缝，可采用下列修补方法。对承载能力不足引起的结构性裂缝，除应对裂缝进行修补外，尚应采取提高其承载能力的有效措施。

1 对于裂缝宽度小于 0.2mm 的混凝土表层微细独立裂缝或网状裂纹，可采用表面涂刷具有良好渗透性的修补胶液封闭裂缝通道；

2 对于裂缝宽度大于 0.1mm 的静止独立裂缝、贯穿性裂缝，可采用注射或压力注浆的方法，将修补裂缝用的注浆料压入裂缝腔内；

3 对于裂缝宽度大于 0.5mm 的活动裂缝，可在构件表面沿裂缝走向骑缝凿出槽深和槽宽分别不小于 20mm 和 15mm 的

U形沟槽，然后用改性环氧树脂或弹性填缝材料充填，并粘贴纤维复合材以封闭其表面。

8.2.10 增大截面加固法的设计，应符合下列规定：

- 1 原构件的混凝土强度等级不应低于 C10；
- 2 新增混凝土层的最小厚度，对于板不应小于 40mm，对于梁、柱不应小于 60mm；
- 3 新增受力钢筋与原受力钢筋的净间距不应小于 20mm，并应采用短筋或箍筋与原钢筋焊接；新增受力钢筋两端应可靠锚固。

8.2.11 粘贴纤维复合材加固法的设计，应符合下列规定：

- 1 原构件的混凝土强度等级不应低于 C15；
- 2 应将纤维受力方式设计成仅承受拉应力作用；
- 3 加固受弯构件正截面受弯承载力时，其提高幅度不应超过 40%，且应验算受剪承载力，避免加固构件受剪破坏先于受弯破坏；当加固采用预成型板时，不宜超过 2 层，采用湿法铺层的织物时，不宜超过 4 层；
- 4 加固受弯构件斜截面受剪承载力时，纤维复合材条带应粘贴成垂直于构件轴线方向的环形箍或其他有效的 U 形箍；
- 5 受压构件正截面承载力加固时，可采用沿全长无间隔地环向连续粘贴纤维织物的方式；受压构件斜截面承载力加固时，可采用纤维复合材条带应粘贴成环形箍，且纤维方向应与构件的纵轴线垂直；

6 加固大偏心受压钢筋混凝土柱时，应将纤维复合材粘贴于构件受拉区边缘混凝土表面，且纤维方向应与构件的纵轴线方向一致。

8.2.12 粘贴钢板加固法的设计，应符合下列规定：

- 1 原构件的混凝土强度等级不应低于 C15；
- 2 应将钢板受力方式设计成仅承受轴向应力作用；
- 3 加固受弯构件正截面受弯承载力，其提高幅度不应超过 40%，且应验算受剪承载力，避免加固构件受剪破坏先于受弯破

坏；粘贴钢板的加固量，对于受拉区和受压区，分别不应超过 3 层和 2 层，且钢板总厚度不应大于 10mm；

4 加固受弯构件斜截面受剪承载力，扁钢（钢板）条带应粘贴成垂直于构件轴线方向的加锚封闭箍或其他有效的 U 形箍；

5 加固大偏心受压钢筋混凝土柱，应将钢板粘贴于构件受拉区边缘混凝土表面，且钢板长向应与构件的纵轴线方向一致。

8.2.13 外粘型钢加固法的设计，应符合下列规定：

1 适用于钢筋混凝土柱、梁结构构件的加固，型钢可采用角钢，也可采用槽钢。

2 加固钢筋混凝土柱或梁，应在构件截面的四隅粘贴型钢。加固梁时，当梁的受压区有翼缘或楼板，可将梁顶部两隅的型钢改为钢板。

3 采用外粘型钢加固法时，应优先采用角钢。角钢的厚度不应小于 5mm，角钢的边长，对于梁不应小于 50mm，对于柱不应小于 75mm。沿梁、柱轴线方向每隔一定距离用扁钢制作的箍板或缀板与角钢焊接。角钢的两端应有可靠的连接或锚固。

4 型钢与被加固构件间应采用结构胶粘剂进行灌注。当采用干式外包钢法时，尚应符合现行国家标准《混凝土结构加固设计规范》GB 50367 的相关规定。

8.2.14 体外预应力加固法的设计，应符合下列规定：

1 原构件的混凝土强度等级不宜低于 C20；

2 加固设计时，根据加固内容要求，体外预应力束可采用直线、双折线或多折线布置方式，且其布置应使结构对称受力；对矩形、T 形或 I 形截面梁，体外束宜布置在梁腹板的两侧；

3 体外束转向块和锚固块的设置宜根据体外束的设计线形确定；

4 体外束在每个转向块处的弯曲角不宜大于 15° ；

5 体外预应力加固法加固设计，尚应符合现行行业标准《建筑结构体外预应力加固技术规程》JGJ/T 279 的规定。

8.2.15 置换混凝土加固法的设计，应符合下列规定：

- 1 非置换部分的混凝土不应低于建造时规定的强度等级；
- 2 置换用混凝土的强度等级应比建造时规定的强度等级提高一个等级，且不应低于 C25；
- 3 混凝土的置换深度，对于板不应小于 40mm；对于梁、柱不应小于 60mm；非全长置换时，其两端应分别延伸不小于 100mm 的长度。

8.3 施工要求

8.3.1 增大截面加固法和置换混凝土加固法施工，应符合下列规定：

1 采用增大截面加固法加固混凝土构件时，应清除原构件表面的尘土、浮浆、污垢、油渍、原有涂装、抹灰层或其他饰面层；剔除其风化、剥落、疏松、起砂、蜂窝、麻面、腐蚀等缺陷至密实部位。

2 采用置换混凝土加固法进行加固前，应根据具体情况进行完全卸载或局部卸载。剔除被置换的混凝土时，应在到达缺陷边缘后，再向边缘外延伸清除不小于 50mm 的长度；对缺陷范围较小的构件，应从缺陷中心向四周扩展，逐步进行清除，其长度和宽度均不应小于 200mm。剔除过程中不得损伤钢筋及无需置换的混凝土。

3 新旧混凝土结合面应进行凿毛处理，且冲洗干净。浇筑混凝土前，结合面应采用水泥净浆或其他界面剂涂刷一道；待水泥净浆初凝前，浇筑混凝土。

4 模板架设、钢筋加工、焊接和安装，以及新混凝土的配制、浇筑、养护及拆模时间等，均应按现行国家标准《混凝土结构工程施工规范》GB 50666 执行。

8.3.2 粘贴纤维复合材加固法施工，应符合下列规定：

1 粘贴部位混凝土经修整露出骨料新面，修复平整，并对较大孔洞、凹面、露筋等缺陷进行修补、复原；对有段差、内转角的部位应抹成平滑的曲面；对构件截面的棱角，应打磨成圆弧

半径不小于 25mm 的圆角。混凝土表面清理洁净，并保持干燥。

2 粘贴纤维复合材时，应按下列要求进行：

- 1) 按设计尺寸裁剪纤维织物，且严禁折叠；若已有折痕，应裁去有折痕一段织物；
- 2) 将配制好的专用结构胶粘剂均匀涂抹于粘贴部位的混凝土表面；
- 3) 将纤维织物按放线位置敷在涂好结构胶粘剂的混凝土表面，织物应充分展平，不得有皱褶；
- 4) 沿纤维方向使用专用滚筒在已贴好纤维的面上多次滚压，使胶液充分浸渍纤维织物，并使织物的铺层均匀压实，无气泡发生；
- 5) 多层粘贴纤维织物时，应在纤维织物表面所浸渍的胶液达到指干状态时立即粘贴下一层；若延误时间超过 1h，则应等待 12h 后，方可重复上述步骤继续进行粘贴，但粘贴前应重新将织物粘合面上的灰尘擦拭干净；
- 6) 最后一层纤维织物粘贴完毕，尚应在其表面均匀涂刷一道浸渍专用的结构胶。

8.3.3 粘贴钢板加固法施工，应符合下列规定：

1 原构件混凝土界面（粘合面）经修整露出结构新面，对较大孔洞、凹面、露筋等缺陷进行修补，并修复平整、打毛处理；加固用钢板的界面（粘合面）应除锈、脱脂、打磨至露出金属光泽，并进行打毛和糙化处理。

2 粘贴钢板专用的结构胶粘剂的配制和使用应按产品使用说明书的规定进行。拌合胶粘剂时，应采用低速搅拌机充分搅拌。拌好的胶液色泽应均匀，无气泡，并应采取措施防止水、油、灰尘等杂质混入。

3 拌好的胶液应同时涂刷在钢板和混凝土粘合面上，经检查无漏刷后，将钢板与原构件混凝土粘贴；粘贴后的胶层平均厚度应控制在 2mm~3mm。俯贴时，胶层宜中间厚、边缘薄；竖贴时，胶层宜上厚下薄；仰贴时，胶液的垂流度不应大于 3mm。

4 钢板粘贴后应均匀布点加压固定。加压顺序应从钢板的一端向另一端逐点加压，或由钢板中间向两端逐点加压。加压点之间的距离不应大于 500mm。加压时，应按胶缝厚度控制在 2mm~2.5mm 进行调整。

8.3.4 外粘型钢加固法施工，应符合下列规定：

1 原构件混凝土界面（粘合面），经修整露出结构新面后，进行打毛，清除原构件混凝土表面松动的骨料、砂砾、浮渣和粉尘，并用清洁的压力水冲洗干净。型钢骨架及钢套箍与混凝土的粘合面，经修整除去锈皮及氧化膜，进行糙化处理。

2 钢骨架各肢的安装应箍牢、顶紧；对外粘型钢骨架的安装，钢骨架与原构件之间留有 2mm~3mm 的缝隙，以备压注胶液；对干式外包钢骨架的安装，该缝隙宜为 4mm~5mm，以备填塞环氧胶泥或压入注浆料。型钢骨架各肢安装后，应与缀板、箍板以及其他连接件等进行焊接。

3 外粘或外包型钢骨架全部杆件的缝隙边缘，应在注胶或注浆前用密封胶封缝。封缝时，应保持杆件与原构件混凝土之间注胶或注浆通道的畅通。同时，尚应在设计规定的注胶或注浆位置钻孔，粘贴注胶嘴或注浆嘴底座，并在适当部位布置排气孔。待封缝胶固化后，进行通气试压。若发现有漏气处，应重新封堵。

4 加压注胶或注浆时，压力应保持稳定，且应始终处于设计规定的区间内。当排气孔冒出浆液时，应停止加压，并以环氧胶泥堵孔。然后再以较低压力维持 9min，方可停止注胶或注浆。

8.3.5 体外预应力加固法施工，应符合下列规定：

1 体外预应力布置时，应设置束形控制点；原结构构件上需要开孔时，应尽可能避开构件中的钢筋。

2 转向块、锚固块与既有结构的连接可采用加固用 A 级胶粘剂、化学锚栓、膨胀螺栓等，施工要求应符合现行行业标准《建筑结构体外预应力加固技术规程》JGJ/T 279 的规定。

3 预应力筋下料长度应通过计算确定，并考虑张拉方法和

锚固形式等因素。安装时，应由定位支架或其他措施控制其位置。

4 体外预应力施工方法，应根据设计预应力的大小和工程条件进行选择，宜采用机张法。

5 体外预应力张拉后，预应力筋、锚具和转向块等应有防腐防火等防护措施。

8.3.6 植筋或化学锚栓的施工应符合现行国家标准《建筑结构加固工程施工质量验收规范》GB 50550 的规定。

8.4 施工质量检验

8.4.1 增大截面加固法和置换混凝土法施工质量检验，应符合下列规定：

1 新浇筑或置换混凝土的浇筑质量不应有严重缺陷及影响结构性能或使用功能的尺寸偏差；

2 新旧混凝土结合面粘合质量应良好。可用锤击或超声波法检验，判定为结合不良的测点数不应超过总测点数的 10%，且不应集中出现在主要受力部位。

8.4.2 粘贴纤维复合材加固法施工质量检验，应符合下列规定：

1 纤维复合材与混凝土之间的粘结质量检查，可采用锤击法或其他有效探测方法，根据检查结果确认的总有效粘结面积不应小于总粘结面积的 95%；

2 纤维复合材与基材混凝土的正拉粘结强度检验，宜采用见证抽样。若不合格，应揭去重贴，并重新检查验收。

8.4.3 粘贴钢板加固法施工质量检验，应符合下列规定：

1 钢板与混凝土之间的粘结质量检查，可用锤击法或其他有效探测方法，根据检查结果确认的总有效粘结面积不应小于总粘结面积的 95%；

2 钢板与基材混凝土的正拉粘结强度检验，宜采用见证抽样。若不合格，应揭去重贴，并重新检查验收。

8.4.4 外粘型钢加固法施工质量检验，应符合下列规定：

1 在检查型钢肢安装、缀板焊接合格的基础上，对注胶饱满度用仪器或敲击法进行检验。湿式外包钢空鼓率不应大于5%；干式外包钢的注浆空鼓率不应大于10%；对填塞胶泥的干式外包钢，仅要求检查其外观质量，且以封闭完整、满足型钢肢安装要求为合格。

2 外粘型钢的胶粘强度宜进行见证抽样检验。若不合格，应揭去重贴，并重新检查验收。

8.4.5 体外预应力加固法施工质量检验，应符合下列规定：

1 预应力锚固后，实际预应力值与设计规定的检验值之间相对偏差不应超过 $\pm 5\%$ ；

2 体外张拉过程中应尽量避免预应力筋断裂或滑脱。断裂或滑脱预应力筋的数量不得超过同一截面预应力筋总根数的3%，且每束不应超过一根。

8.4.6 植筋或锚栓施工质量检验，宜现场抽样检验其锚固承载力。

9 木 结 构

9.1 一 般 规 定

9.1.1 本章适用于木柱木屋架结构、木柱木梁结构、穿斗木构架的农村房屋的加固，以及其他结构中的木构件的加固。

9.1.2 新增木柱下应设基座，基座可为柱脚石或混凝土基座，柱脚与基座间可采用石销键或石榫连接，也可以采用木销键或铁件连接。

9.1.3 木柱同一高度处不应纵横向同时开槽，任一截面开槽时，面积不应超过截面总面积的 $1/2$ 。

9.1.4 处于房屋隐蔽部位的木构件，应设置通风洞口。木构件与生土墙、砖石砌体或混凝土构件接触处应作防腐处理。

9.1.5 不宜采用木柱与围护墙体混合承重的结构形式。

9.1.6 加固施工中拆除屋面防水层及围护结构时，应做好防雨、防晒等的防护措施。

9.1.7 木结构的加固设计计算，应符合现行国家标准《木结构设计标准》GB 50005 和《古建筑木结构维护与加固技术规范》GB 50165 的有关规定。

9.2 加 固 方 法

9.2.1 木结构加固可采用嵌补、剔补、墩接、增设支顶立柱、增设斜撑、增设槽钢等加固方法。

9.2.2 对侧向弯曲的木柱，应先对弯曲部分进行矫正，使柱子回复到直线形状，再增设枋木进行加固。

1 对轻微侧向弯曲的整根柱，可在柱的一侧增设刚度较大的枋木，并采用螺栓与原柱固牢（图 9.2.2-1）。

2 对侧向弯曲较严重的柱，应部分卸除上部荷载作用，用

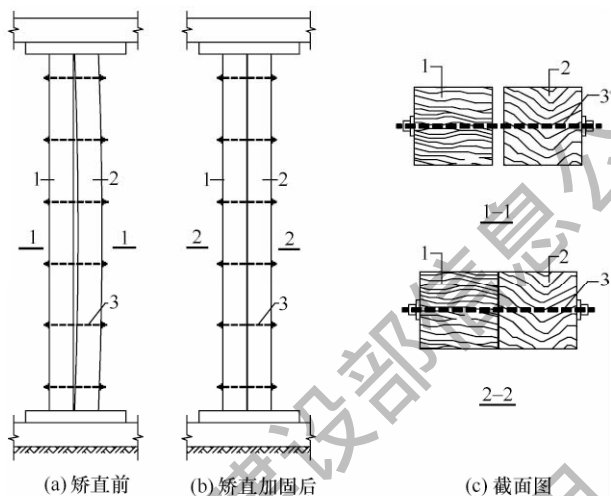


图 9.2.2-1 轻微侧向弯曲的柱矫正与加固
1—加固增设的枋木；2—侧向弯曲的原柱；3—螺栓

千斤顶及刚度较大的枋木，对弯曲部分进行矫正（图 9.2.2-2），然后再安设连接螺栓进行加固。加固螺栓间距不宜大于 300mm。

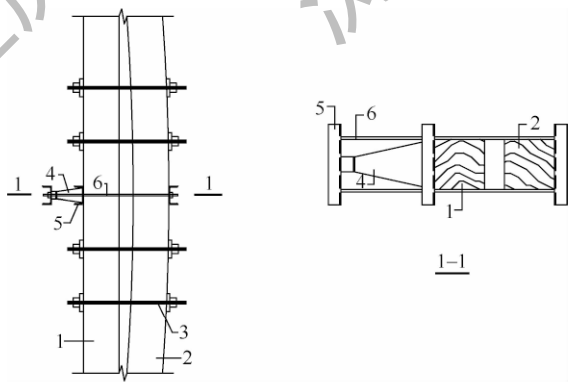


图 9.2.2-2 侧向弯曲较严重的柱矫正与加固
1—加固增设的枋木；2—侧向弯曲的原柱；3—螺栓；
4—千斤顶；5—槽钢；6—钢拉杆

9.2.3 木柱柱底腐朽可采用下列加固方法：

1 柱底轻微腐朽时，应把腐朽的外表部分除去后，对柱底的完好部分涂刷防腐油膏，然后安装经防腐处理的加固用夹木及螺栓（图 9.2.3-1）。夹木的外边缘超出原柱外边缘不宜小于 30mm。

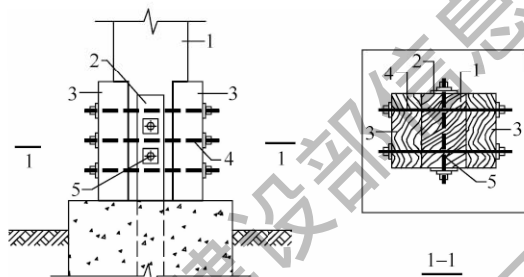


图 9.2.3-1 柱底轻微腐朽的加固

1—需加固的木柱；2—原有钢夹板；3—加固用夹板；
4—加固用螺栓；5—原有螺栓

2 柱底腐朽较重时，应将腐朽部分整段锯除后，再用相同截面的新材接补，新材的应力等级不应低于原木柱并经防腐处理。连接部分可加设钢夹板及螺栓（图 9.2.3-2）。钢夹板的厚度不宜小于 4mm，钢板超出螺栓的长度不宜小于 60mm，螺栓距离结合面的尺寸不宜小于 100mm。

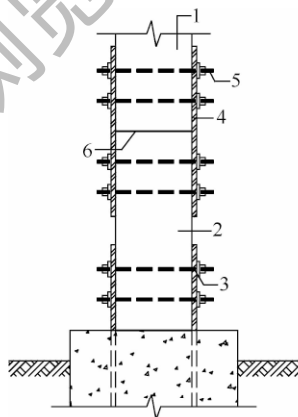


图 9.2.3-2 柱底严重腐朽的加固

3 对防潮及通风条件较差，或在易受撞击场所的木柱，可整段锯去底部腐朽部分，换以钢筋混凝土短柱，原有固定柱脚的钢夹板可用作钢筋混凝土短柱与老基座间的锚

1—原木柱；2—新增短木柱；
3—原有夹板及螺栓；4—加固用钢夹板；5—加固用螺栓；
6—原木柱与新增短木柱的结合面

固连接件（图 9.2.3-3）。螺栓距离混凝土短柱顶面的尺寸不宜小于 100mm。

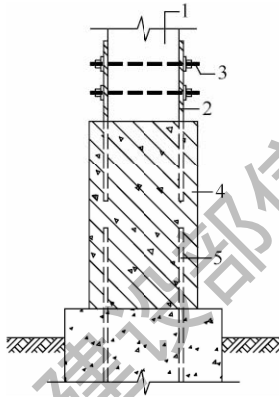


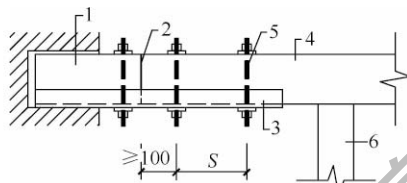
图 9.2.3-3 柱底严重腐朽的加固

- 1 原木柱；2 新增钢夹板；3 新增螺栓；4 新增钢筋
混凝土短柱；5—原固定木柱柱脚的钢夹板

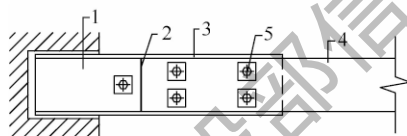
9.2.4 木梁、木檩条的腐朽或破坏可采用下列加固方法：

1 当木梁、木檩条端部腐朽需加固时，应先将构件临时支撑牢靠，可锯掉已腐朽的端部，采用短槽钢及螺栓与原木构件连接。槽钢宜放在木构件的底部，沿构件长度方向的螺栓不少于两排，其数量和直径应通过计算确定（图 9.2.4-1）。螺栓距离构件边缘不宜小于 100mm。

2 当腐朽的位置位于支座内时，可在原支座边附加木柱，木柱与原木梁间增加铁件连接（图 9.2.4-2）；当腐朽的位置位于支座外时，可增加木托梁和木柱进行加固（图 9.2.4-3）。连接铁件厚度不宜小于 6mm，宽度不宜小于 80mm；螺栓距离构件边缘不宜小于 50mm；铁箍厚度不宜小于 2mm，宽度不宜小于 40mm。



(a) 立面图



(b) 平面图

图 9.2.4-1 端部腐朽的加固 (一)

- 1—原腐朽部分更换后的新料；2—新旧界面缝；3—新增槽钢；
4—原构件；5—新增螺栓 (S 为螺栓间距)；6—临时支撑

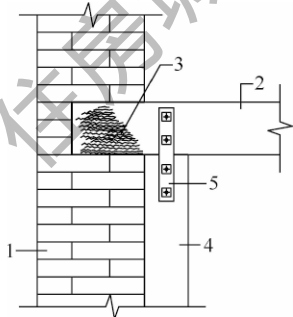


图 9.2.4-2 端部
腐朽的加固 (二)

- 1—原砌体；2—原木梁或木檩；
3—端部腐朽；4—新增木柱；
5—连接铁件

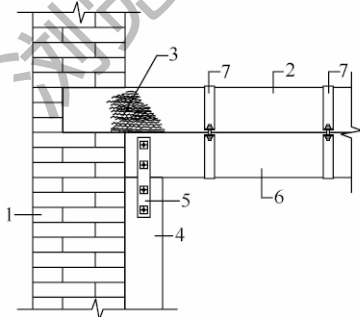


图 9.2.4-3 端部
腐朽的加固 (三)

- 1—原砌体；2—原木梁或木檩；
3—端部腐朽；4—新增木柱；
5—连接铁件；6—新增木托梁；
7—新增铁箍

9.2.5 木梁、木檩条跨中受损或承载力不足时，可采取下列加固方法：

1 对于木檩条，可增设“八”字形斜撑进行加固（图 9.2.5-1），新增构件与原构件间可采用钢扒钉连接，扒钉直径不应小于 6mm，并宜双向对称设置。

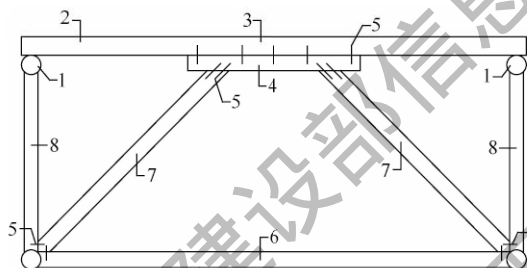


图 9.2.5-1 增设“八”字形斜撑加固

1—屋架上弦；2—原木檩条；3—受损部位；4—新增加固短木梁；
5—新增钢扒钉；6—屋架间水平系杆；7—新增斜撑；8—屋架腹杆

2 对于木梁，可在跨中底部增设槽钢加固，并采用螺栓连接（图 9.2.5-2），槽钢的截面高度不宜小于木梁的宽度，螺栓的数量、直径及间距应通过计算确定。

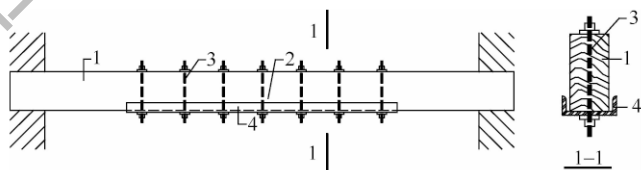


图 9.2.5-2 梁底跨中增设槽钢加固

1—需加固木梁；2—跨中受损部位；3—新增螺栓；4—加固槽钢

3 对中部出现腐朽、疵病、严重开裂而丧失承载能力的木梁，可按本标准第 9.2.4 条第 2 款执行，采用增设木托梁和木柱的方法进行加固。

9.2.6 木柱和木梁仅用榫头连接，出现榫头拔出或损坏时，可

在梁柱接头增设托木，托木与木柱间可用螺栓连接，梁柱间增设铁件连接（图 9.2.6）。连接铁件厚度不宜小于 6mm，宽度不宜小于 80mm；托木宽度不宜小于 100mm，高度不宜小于 200mm。

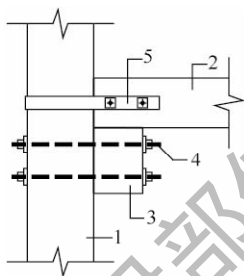


图 9.2.6 梁柱节点加固（一）

- 1—原木柱；2—原木梁；3—新增托木；
4—新增连接铁件；5—新增连接螺栓

9.2.7 木梁放于木柱顶部，木柱与木梁间无连接时，可在木柱与木梁间设扒钉连接或铁件连接（图 9.2.7）。连接铁件厚度不宜小于 6mm，宽度不宜小于 80mm；螺栓距离构件边缘不宜小于 50mm。

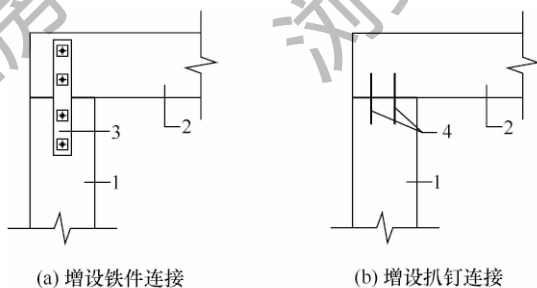


图 9.2.7 梁柱节点加固（二）

- 1—原木柱；2—原木梁；3—新增连接铁件；4—新增连接扒钉

9.2.8 上层木柱与下层木柱在同一位置，木柱与木梁无可靠连接时，可采用扒钉连接或铁件连接（图 9.2.8）。连接铁件厚度不宜小于 6mm，宽度不宜小于 80mm；螺栓距离构件边缘不宜小于 50mm。

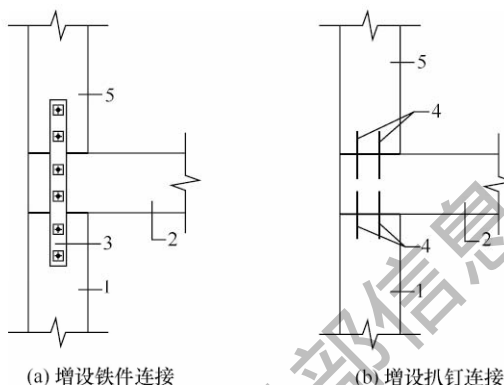


图 9.2.8 梁柱节点加固 (三)

1—原下层木柱；2—原木梁；3—新增连接铁件；
4—新增连接扒钉；5—原上层木柱

9.2.9 木柱的干缩裂缝深度不超过柱径 $1/3$ 或该方向截面尺寸的 $1/3$ 时，可按下列嵌补方法进行处理：

1 当裂缝宽度不大于 3mm 时，可在柱的油饰或断白过程中，用腻子勾抹严实；

2 当裂缝宽度在 $3\text{mm}\sim 30\text{mm}$ 时，可用木条和耐水胶粘剂粘牢、嵌补；

3 当裂缝宽度大于 30mm 时，除用木条以耐水胶粘剂补严粘牢外，尚应在柱的开裂段内加铁箍 2 道 \sim 3 道，铁箍厚度不宜小于 2mm ，宽度不宜小于 30mm 。若柱的开裂段较长，则铁箍间距不应大于 300mm 。

9.2.10 当木柱的干缩裂缝超过本标准第 9.2.9 条的规定或因构架倾斜、扭转而造成柱身产生纵向裂缝时，宜更换新柱。新柱的截面尺寸不应小于原柱，新柱的材料强度等级不应低于原柱，新柱与原结构构件或基础应采取可靠的连接措施。

9.2.11 对木梁或木檩的干缩裂缝，当构件的水平裂缝深度（当有对面裂缝时，用两者之和）小于构件宽度或直径的 $1/4$ 时，可采用嵌补的方法进行修整，即先用木条和耐水性胶粘剂，将缝隙

嵌补粘结严实，再用两道以上铁箍箍紧。铁箍厚度不宜小于2mm，宽度不宜小于30mm。

9.2.12 当木梁或木檩条的裂缝深度超过本标准第9.2.11条的限值时，加固处理可按本标准第9.2.4条和第9.2.5条执行，或进行更换处理。新构件的截面尺寸不应小于原构件，新构件的材料强度等级不应低于原构件，新构件与原结构构件间应采取可靠的连接措施。

9.2.13 木屋架存在杆件缺失、承重结构体系不完整时，应采取增设杆件、支撑、拉杆等处理措施。对无下弦杆人字木屋架，可采用增设下弦钢拉杆的方式进行处理（图9.2.13）。

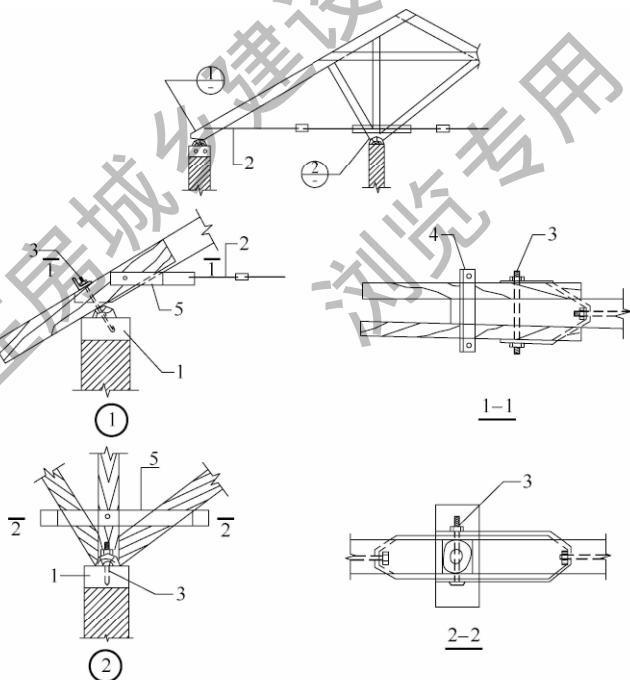


图 9.2.13 无下弦人字木屋架加固做法
 1—新加圈梁；2—钢拉杆 $\phi 12 \sim \phi 14$ ；3—螺栓 2M16；
 4—角钢 L63×6；5—U形兜绑—60×6

9.2.14 木屋架端部与支撑木柱、砖柱（墙）、混凝土构件间无可靠连接，或仅采用榫头连接，出现榫头拔出或损坏时，可在节处间增加扁铁、角钢及螺栓连接（图 9.2.14-1、图 9.2.14-2、图 9.2.14-3）。连接扁铁厚度不宜小于 6mm，宽度不宜小于 80mm；角钢不宜小于 L63×5，螺栓直径不宜小于 12mm，螺栓距离构件边缘不宜小于 50mm，螺栓植入混凝土深度不宜小于 150mm，孔径为螺栓直径+1mm。

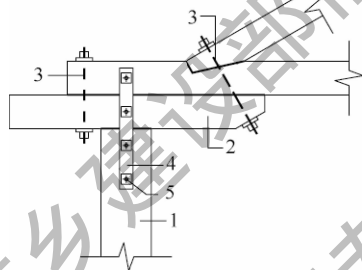


图 9.2.14-1 木屋架与木柱节点加固

1—原木柱；2—原木屋架；3—原屋架螺栓；
4—新增扁铁；5—新增螺栓

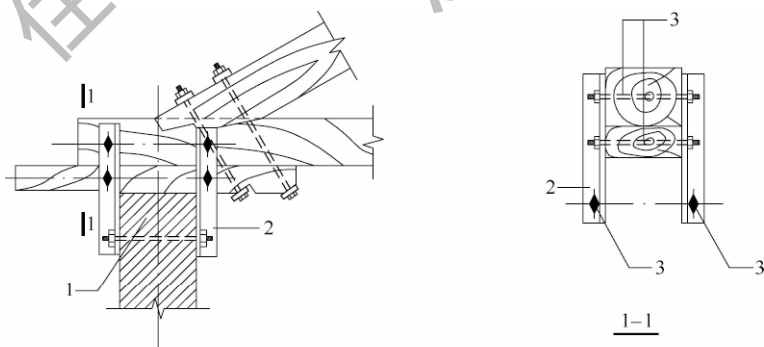


图 9.2.14-2 木屋架与砖砌体节点加固

1—原有圈梁；2—角钢 L75×6；3—螺栓 M12~M16

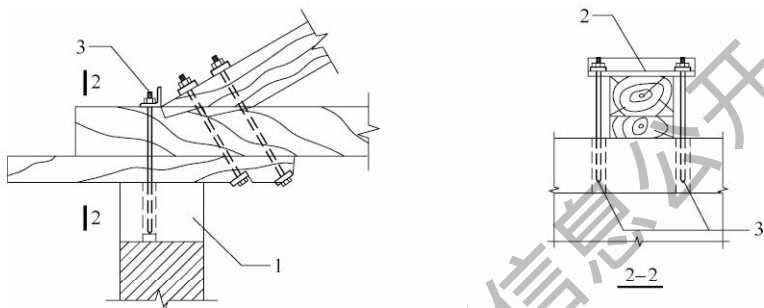


图 9.2.14-3 木屋架与混凝土构件节点加固
 1—原有圈梁；2—角钢 L75×6；3—螺栓 M16~M20，
 采用植筋方式植入圈梁

9.2.15 木檩条与木屋架上弦杆间、木次梁与木主梁间无连接时，可新增截面面积不小于 50mm^2 的扒钉连接。当木屋架或木梁在墙上的支承长度不足、且无可靠锚固措施时，可采用附木柱、扶壁砖柱或沿墙加托木、加夹板接长支座等加固方法。

9.2.16 当木屋架侧向稳定性不足或存在大于屋架高度的 $h/120$ 的平面倾斜时，应校正屋架平面外垂直度，并可在屋架之间或屋架与墙体间增设上弦横向支撑或在屋架之间增设斜向支撑。支撑可采用角钢、圆拉杆或方木等，支撑截面尺寸应符合现行国家标准《木结构设计标准》GB 50005 与《钢结构设计标准》GB 50017 的规定。

9.3 施工要求

9.3.1 木结构加固前，应分析加固部位、加固方法及加固施工对房屋结构安全影响，并制定安全、可靠的加固施工方案。

9.3.2 加固施工方案应按先支撑、后加固的程序原则。支撑应选择恰当的临时支柱的支撑点，并应稳定牢固，临时支撑向上抬起的高度应采取控制措施。

9.3.3 柱侧向弯曲的加固施工时，应符合下列规定：

- 1 应先预估柱侧向弯曲矫直的位移，确定枋木的高度；
 - 2 原柱侧向弯曲矫直后，可采取后加楔子的方式将枋木与其顶部构件顶紧，并应有防止楔子回退的措施；
 - 3 原柱侧向弯曲矫直后，应确保每颗螺栓均处于拧紧状态。
- 9.3.4** 木结构构件加固用连接钢板的施工应符合下列规定：
- 1 应先依据加固方案图对需增加连接钢板部位的细部尺寸进行复核，确定螺栓孔的位置；
 - 2 增设连接钢板的部位不平整时，可进行适当的修整或采用胶粘剂粘结木块的方式进行找平处理；
 - 3 钢板上的孔应为钻成孔；
 - 4 每颗螺帽下应设钢垫板。
- 9.3.5** 当木屋架杆件存在较多严重缺陷、变形或缺失杆件较多需落架大修时，应由上而下分层拆落瓦顶、望板、椽、檩及梁架等，在拆落过程中应采取可靠的支撑及防护措施，防止屋架失稳或物体坠落，落架后应对屋架杆件及节点逐个检查。
- 9.3.6** 增设钢拉杆时可在拉杆一端节点位置采用 U 形兜绊等可靠方式固定钢拉杆后，在钢拉杆另一端头采用花篮螺栓固定，并拧紧螺栓。也可在钢拉杆两端可靠固定后，在拉杆中间设置法兰螺栓并拧紧。
- 9.3.7** 螺栓（杆）植入混凝土构件的施工应符合现行国家标准《建筑结构加固工程施工质量验收规范》GB 50550 的规定。
- 9.3.8** 校正木屋架平面外倾斜时，应采取可靠的临时支撑，并根据具体情况适当解除屋架与檩条间连接，分次调整，每次调整量不宜过大。施工过程中若发现异常，应立即停止校正施工，待查明原因清除故障后，方可继续施工。
- 9.3.9** 加固用木构件进场时木材的平均含水率不应大于 25%，施工现场应有防止木材受潮的保护措施。
- 9.3.10** 施工采用的木材强度较设计强度低时，应经设计人员按实际木材强度重新复核算后，提出处理措施。

9.4 施工质量检验

9.4.1 木结构加固结构形式、结构布置、加固部位和构件尺寸，应符合加固设计文件的规定。

9.4.2 加固用木材应符合加固设计文件的规定，并应具有产品质量合格证书。

9.4.3 方木、原木的目测材质等级不应低于表 9.4.3 的规定，不得采用普通商品材等级标准替代，可采用现行国家标准《木结构工程施工质量验收规范》GB 50206 规定的方法进行检验。

表 9.4.3 方木、原木结构构件木材的材质等级

项次	构件名称	材质等级
1	受拉或拉弯构件	I a
2	受弯或压弯构件	II a

9.4.4 加固用钉连接、螺栓连接节点的连接件（钉、螺栓）的规格、数量，应符合加固设计文件的规定。

9.4.5 螺栓连接的螺栓数目、排列方式、间距、边距和端距，除应符合加固设计文件的规定外，尚应符合下列要求：

1 螺栓孔径不应大于螺杆直径加 1mm，也不应小于或等于螺杆直径。

2 每颗螺帽下应设钢垫板，垫板厚度不宜小于 4mm，方形垫板边长不应小于螺杆直径的 3.5 倍。螺帽拧紧后螺栓外露长度不应小于螺杆直径的 80%。

3 连接件与被连接件间的接触面应平整，拧紧螺帽后局部可允许有缝隙，但缝宽不应超过 1mm。

9.4.6 钉连接应符合下列规定：

1 钉的排列位置应符合设计文件的规定；

2 被连接件间的接触面应平整，钉紧后局部缝隙宽度不应超过 1mm，钉帽应与被连接件外表面齐平；

3 钉周围不应有木材被胀裂等现象。

9.4.7 加固用型钢、钢板应具有产品质量合格证书，应满足加固设计文件规定的相应等级钢材的材质指标，且不应低于现行国家标准《碳素结构钢》GB/T 700 有关 Q235 及以上等级钢材的规定。

9.4.8 钢拉杆部位、规格型号、数量应符合设计文件的要求。

9.4.9 拉杆、支撑与屋架节点的连接方式应符合设计文件的要求，拉杆应拉直绷紧。

9.4.10 校正后屋架平面外倾斜量应符合设计文件的要求，应采用经纬仪、吊线、卷尺测量全数检查。

9.4.11 螺栓（杆）植筋抗拉拔力应符合设计文件的要求，同规格型号的螺栓（杆）应抽取不少于 3 件进行现场拉拔力检测。

住房城乡建设部信息中心
浏览专用

本标准用词说明

1 为了便于在执行本标准条文时区别对待，对要求严格程度不同的用词说明如下：

- 1) 表示很严格，非这样做不可的：
正面词采用“必须”，反面词采用“严禁”；
- 2) 表示严格，在正常情况下均应这样做的：
正面词采用“应”，反面词采用“不应”或“不得”；
- 3) 表示允许稍有选择，在条件许可时首先应这样做的：
正面词采用“宜”，反面词采用“不宜”；
- 4) 表示有选择，在一定条件下可以这样做的，采用“可”。

2 条文中指明应按其他有关标准执行的写法为：“应符合……的规定”或“应按……执行”。

引用标准名录

- 1 《砌体结构设计规范》GB 50003
- 2 《木结构设计标准》GB 50005
- 3 《建筑地基基础设计规范》GB 50007
- 4 《混凝土结构设计规范》GB 50010
- 5 《钢结构设计标准》GB 50017
- 6 《建筑抗震鉴定标准》GB 50023
- 7 《古建筑木结构维护与加固技术规范》GB 50165
- 8 《混凝土结构工程施工质量验收规范》GB 50204
- 9 《木结构工程施工质量验收规范》GB 50206
- 10 《混凝土结构加固设计规范》GB 50367
- 11 《建筑结构加固工程施工质量验收规范》GB 50550
- 12 《钢结构焊接规范》GB 50661
- 13 《混凝土结构工程施工规范》GB 50666
- 14 《砌体结构加固设计规范》GB 50702
- 15 《工程结构加固材料安全性鉴定技术规范》GB 50728
- 16 《碳素结构钢》GB/T 700
- 17 《钢筋混凝土用钢 第3部分：钢筋焊接网》GB 1499.3
- 18 《非合金钢及细晶粒钢焊条》GB/T 5117
- 19 《热强钢焊条》GB/T 5118
- 20 《六角头螺栓 C级》GB/T 5780
- 21 《六角头螺栓》GB/T 5782
- 22 《混凝土用水标准》JGJ 63
- 23 《建筑地基处理技术规范》JGJ 79
- 24 《钢筋焊接网混凝土结构技术规程》JGJ 114
- 25 《建筑抗震加固技术规程》JGJ 116

- 26 《既有建筑地基基础加固技术规范》JGJ 123
- 27 《建筑结构体外预应力加固技术规程》JGJ/T 279
- 28 《农村住房危险性鉴定标准》JGJ/T 363
- 29 《钢纤维混凝土》JG/T 472
- 30 《建筑生石灰》JC/T 479