

前 言

根据住房和城乡建设部《关于印发 2015 年工程建设标准规范制订、修订计划的通知》（建标 [2014] 189 号）的要求，标准编制组经广泛调查研究，认真总结工程实践经验，参考有关国际标准和国外先进标准，并在广泛征求意见的基础上，编制了本标准。

本标准的主要技术内容是：总则，术语和符号，基本规定，结构设计，构件制作与运输，装配施工，工程验收。

本标准由住房和城乡建设部负责管理，中国建筑第七工程局有限公司负责具体技术内容的解释。执行过程中如有意见或建议，请寄送：中国建筑第七工程局有限公司（地址：河南省郑州市城东路 108 号中建七局大厦 1110 室，邮政编码：450000）。

本标准主编单位：中国建筑第七工程局有限公司
中建七局（上海）有限公司

本标准参编单位：哈尔滨工业大学
清华大学

中国建筑股份有限公司
中建工程研究院有限公司
华北水利水电大学

中建中原建筑设计院有限公司
上海江欢成建筑设计有限公司
郑州大学

南京工业大学
中国建筑西北设计研究院有限公司
山东万斯达集团有限公司

深圳市建筑科学研究院股份有限公司

中国建筑第四工程局有限公司

中建科技河南有限公司

本标准主要起草人员：焦安亮 黄延铮 张 鹏 冯大阔
张中善 肖必建 范 峰 张海东
支旭东 丁 雷 郜玉芬 徐发祥
张晶波 鲁万卿 樊健生 赵顺波
江欢成 赵 军 吴 琨 周 峰
张 波 汪四新 令狐延 吴平春
李永辉 王 耀 陈国清 石登辉
吴耀清 徐书龙 翟国政 张建新
毋存粮 陈 磊 孙忠国 卢春亭
焦振宏 曹维存 方燎原 王 亮
史少博 张立伟 史泽波 魏金桥
丁齐国

本标准主要审查人员：叶可明 肖绪文 黄小坤 李晓明
高丹盈 李国强 李正良 王 斌
马荣全 李建民

目 次

1	总则	1
2	术语和符号	2
2.1	术语	2
2.2	符号	3
3	基本规定	5
4	结构设计	7
4.1	一般规定	7
4.2	材料	8
4.3	结构分析	9
4.4	截面设计	9
4.5	预制构件的构造要求	12
4.6	连接节点的构造要求	15
5	构件制作与运输	24
5.1	一般规定	24
5.2	模具	24
5.3	构件制作	26
5.4	存放与运输	27
6	装配施工	29
6.1	一般规定	29
6.2	施工测量	29
6.3	构件吊装	30
6.4	安装施工	31
6.5	安全措施	32
7	工程验收	34
7.1	一般规定	34

7.2 预制构件	34
7.3 安装与连接	39
7.4 子分部工程验收	41
本标准用词说明	43
引用标准名录	44

住房城乡建设部信息公开
浏览专用

Contents

1	General Provisions	1
2	Terms and Symbols	2
2.1	Terms	2
2.2	Symbols	3
3	Basic Requirements	5
4	Structural Design	7
4.1	General Requirements	7
4.2	Materials	8
4.3	Structural Analysis	9
4.4	Strength Design	9
4.5	Requirements for Detailing of Precast Component	12
4.6	Requirements for Detailing of Connection and Joint	15
5	Manufacturing and Transportation of Components	24
5.1	General Requirements	24
5.2	Molds	24
5.3	Manufacturing	26
5.4	Stacking and Transportation	27
6	Assembly Construction	29
6.1	General Requirements	29
6.2	Measurement	29
6.3	Hoisting of Components	30
6.4	Assembling and Construction	31
6.5	Safety Precautions	32
7	Acceptance	34
7.1	General Requirements	34

7.2 Precast Members	34
7.3 Installation and Connection	39
7.4 Divisional Project Quality Acceptance	41
Explanation of Wording in This Standard	43
List of Quoted Standards	44

住房和城乡建设部信息公开
浏览专用

1 总 则

1.0.1 为规范装配式环筋扣合锚接混凝土剪力墙结构的设计、构件制作、施工及验收，做到安全适用、技术先进、经济合理、确保质量、绿色环保，制定本标准。

1.0.2 本标准适用于抗震设防烈度为 6 度至 8 度的乙类、丙类民用建筑装配式环筋扣合锚接混凝土剪力墙结构的设计、构件制作、施工及验收。

1.0.3 装配式环筋扣合锚接混凝土剪力墙结构的设计、构件制作、施工及验收除应符合本标准外，尚应符合国家现行有关标准的规定。

2 术语和符号

2.1 术语

2.1.1 双向环形闭合钢筋 bi-directional closed loop reinforcement

在预制构件内部沿纵向和横向通长配置的环形闭合钢筋。

2.1.2 预制环形钢筋混凝土内墙 precast reinforced concrete internal wall panel using closed loop reinforcement

四周留置环形闭合钢筋的预制混凝土内剪力墙，用于建筑物内承重墙。

2.1.3 预制环形钢筋混凝土外墙 precast reinforced concrete external wall panel using closed loop reinforcement

四周留置环形闭合钢筋的预制混凝土外剪力墙，用于建筑物外承重墙，可兼具结构、保温、防护、防水和装饰功能。

2.1.4 环形钢筋混凝土叠合楼板 composite floor slab using closed loop reinforcement

四周留置环形闭合钢筋的钢筋桁架混凝土预制楼板，与墙体预留的环形钢筋扣合安装后，以钢筋桁架混凝土预制板为永久底模板，现场经过绑扎钢筋并浇筑叠合层混凝土形成的装配整体式楼板。

2.1.5 预制环形钢筋混凝土楼梯 precast reinforced concrete stair using closed loop reinforcement

休息平台与梯段整体预制并在上端休息平台周边预留环形钢筋的预制混凝土楼梯。

2.1.6 环筋扣合锚接 anchoring method of closed loop reinforcement

预制构件连接时，预制构件端部预留的环形闭合钢筋相互扣

合后锚固在混凝土中的一种连接方式。

2.1.7 装配式环筋扣合锚接混凝土剪力墙结构 precast reinforced concrete shear wall structure assembled by anchoring closed loop reinforcement

由预制环形钢筋混凝土内墙、预制环形钢筋混凝土外墙、预制环形钢筋混凝土楼梯和环形钢筋混凝土叠合楼板等构件通过环筋扣合锚接形成的装配整体式混凝土剪力墙结构。

2.1.8 扣合连接筋 steel bars to connect closed loop reinforcement

在预制构件环筋扣合连接区域内为形成暗梁或暗柱而穿入的水平或竖向通长钢筋。

2.1.9 连接件 connectors

预制环形钢筋混凝土外墙中，穿过保温层连接结构层与保护层混凝土的构件。

2.2 符 号

2.2.1 材料性能

f_c —— 混凝土轴心抗拉强度设计值；

f_{y1} —— 穿过结合面的环形钢筋抗拉强度设计值；

f_{y2} —— 水平扣合连接筋的抗拉强度设计值。

2.2.2 作用和作用效应

M —— 倾覆力矩，由风荷载或地震作用引起的基础顶面处的最大倾覆力矩，应考虑两者的最不利组合；

$[M]$ —— 抗倾覆力矩，由竖向荷载对房屋基础边缘取矩所得的总力矩；

N —— 与剪力设计值 V 相应的垂直于结合面的轴向力设计值；

N_s —— 竖向环形闭合钢筋受拉承载力设计值；

R —— 水平扣合连接筋的受拉承载力设计值；

V_{we} —— 地震设计状况下接缝受剪承载力设计值。

2.2.3 几何参数

A_s —— 竖向环形闭合钢筋面积；

A_{sc} —— 环形闭合钢筋扣合单元中混凝土剪切面的面积；

A_{sd} —— 穿过结合面的竖向环形钢筋面积；

A_{sdl} —— 水平扣合连接筋的面积；

c —— 预制环形钢筋混凝土内、外墙，叠合楼板预制层的钢筋保护层厚度；

d —— 连接区域内竖向环形钢筋的最大直径；

d_1 —— 预制环形钢筋混凝土内、外墙的厚度；

h —— 环形钢筋的留置高度；

l —— 环形钢筋的留置长度；

l_1 —— 楼板在墙上的搁置长度；

l_m —— 环筋扣合弯角间直线锚固长度；

l_n —— 环筋扣合直筋段锚固长度。

2.2.4 系数及其他

K —— 抗倾覆安全系数；

γ_{RE} —— 抗震承载力调整系数。

3 基本规定

3.0.1 装配式环筋扣合锚接混凝土剪力墙结构建筑的抗震设防分类及其抗震设防标准应符合现行国家标准《建筑工程抗震设防分类标准》GB 50223 的有关规定。

3.0.2 装配式环筋扣合锚接混凝土剪力墙结构的最大适用高度应符合表 3.0.2 的规定。

表 3.0.2 装配式环筋扣合锚接混凝土剪力墙结构的最大适用高度

抗震设防烈度	6	7	8(0.2g)	8(0.3g)
最大适用高度(m)	120	100	80	60

3.0.3 高层装配式环筋扣合锚接混凝土剪力墙结构的高宽比不宜超过表 3.0.3 的规定。

表 3.0.3 高层装配式环筋扣合锚接混凝土剪力墙结构适用的最大高宽比

抗震设防烈度	6	7	8
最大高宽比	6	6	5

3.0.4 装配式环筋扣合锚接混凝土剪力墙结构应根据设防类别、烈度、房屋高度采用不同的抗震等级，并应符合相应的计算和构造措施要求。丙类建筑装配式环筋扣合锚接混凝土剪力墙结构的抗震等级应按表 3.0.4 确定。

表 3.0.4 装配式环筋扣合锚接混凝土剪力墙结构的抗震等级

抗震设防烈度	6		7			8		
高度(m)	≤70	>70	≤24	>24 且 ≤70	>70	≤24	>24 且 ≤70	>70
抗震等级	四	三	四	三	二	三	二	一

注：接近或等于高度分界时，可结合房屋不规则程度及场地、地基条件确定抗震等级。

3.0.5 各抗震设防类别的装配式环筋扣合锚接混凝土剪力墙结构建筑，其抗震措施应符合下列规定：

1 乙类建筑：应按本地区抗震设防烈度提高一度，并按本标准表 3.0.4 中的抗震等级确定其抗震措施；当建筑场地为 I 类时，仍可按本地区抗震设防烈度的要求采取抗震构造措施；

2 丙类建筑：应按本地区抗震设防烈度确定其抗震措施；当建筑场地为 I 类时，除 6 度外，可按本地区抗震设防烈度降低一度的要求采取抗震构造措施。

3.0.6 建筑场地为 III、IV 类时，对设计基本地震加速度为 $0.15g$ 的地区，宜按抗震设防烈度 8 度 ($0.20g$) 时各类建筑的要求采取抗震构造措施。

4 结构设计

4.1 一般规定

4.1.1 装配式环筋扣合锚接混凝土剪力墙结构在荷载和地震作用下的内力、位移及其作用效应组合应符合国家现行标准《建筑结构荷载规范》GB 50009、《建筑抗震设计规范》GB 50011、《高层建筑混凝土结构技术规程》JGJ 3 和《混凝土结构工程施工规范》GB 50666 等的有关规定。

4.1.2 装配式环筋扣合锚接混凝土剪力墙结构的设计应便于构件制作、运输和安装，预制环形钢筋混凝土内、外墙的长度不宜超过 8m。

4.1.3 装配式环筋扣合锚接混凝土剪力墙结构的布局设计，平面宜规则、竖向应连续，且应符合下列规定：

1 预制环形钢筋混凝土内、外墙的门窗洞口宜居中布置、上下对齐，形成明确的墙肢和连梁；

2 抗震等级为一、二、三级的预制环形钢筋混凝土内、外墙，全高不应设置错洞墙和叠合错洞墙。

4.1.4 装配式环筋扣合锚接混凝土剪力墙结构预制构件中吊装和临时支撑预埋件的验算应符合现行国家标准《混凝土结构设计规范》GB 50010、《钢结构设计标准》GB 50017 和《混凝土结构工程施工规范》GB 50666 等的有关规定。

4.1.5 装配式环筋扣合锚接混凝土剪力墙结构的预制构件在脱模、吊装、运输、安装等环节的施工验算，应将构件自重标准值乘以脱模系数和动力系数作为等效荷载标准值。构件脱模、吊装及动力系数应符合现行行业标准《装配式混凝土结构技术规程》JGJ 1 的有关规定。

4.1.6 装配式环筋扣合锚接混凝土剪力墙结构构件及节点的承

载力抗震调整系数应符合现行行业标准《装配式混凝土结构技术规程》JGJ 1 的有关规定。

4.2 材 料

4.2.1 装配式环筋扣合锚接混凝土剪力墙结构用混凝土的各项指标和性能应符合现行国家标准《混凝土结构设计规范》GB 50010 的有关规定。预制构件混凝土强度等级不应低于 C30。节点处的后浇混凝土宜采用微膨胀混凝土，其强度等级不应低于被连接预制构件的混凝土强度等级。

4.2.2 装配式环筋扣合锚接混凝土剪力墙结构用普通钢筋、预埋件应符合现行国家标准《混凝土结构设计规范》GB 50010 的有关规定。

4.2.3 装配式环筋扣合锚接混凝土剪力墙结构用钢材应符合国家现行标准《钢结构设计标准》GB 50017 和《高层民用建筑钢结构技术规程》JGJ 99 的有关规定。

4.2.4 预制环形钢筋混凝土外墙接缝处用防水密封材料应选用耐候性密封胶，密封胶应与混凝土具有相容性，并应具有防霉性、耐水性等性能，其性能尚应满足现行行业标准《混凝土接缝用建筑密封胶》JC/T 881 的有关规定。当选用硅酮类密封胶时，应符合现行国家标准《硅酮和改性硅酮建筑密封胶》GB/T 14683 的有关规定。

4.2.5 预制环形钢筋混凝土外墙接缝处用橡胶止水条材料应符合现行国家标准《高分子防水材料 第 3 部分：遇水膨胀橡胶》GB/T 18173.3 的有关规定。

4.2.6 预制环形钢筋混凝土外墙中保温材料的导热系数、体积比吸水率及燃烧性能应符合现行行业标准《装配式混凝土结构技术规程》JGJ 1 的有关规定。

4.2.7 预制环形钢筋混凝土外墙接缝处填充用保温材料的燃烧性能应满足现行国家标准《建筑材料及制品燃烧性能分级》GB 8624 中的 A 级要求。

4.2.8 预制环形钢筋混凝土外墙内连接件的性能应满足耐久性、热工性能，并应符合现行行业标准《装配式混凝土结构技术规程》JGJ 1 的有关规定。

4.3 结构分析

4.3.1 装配式环筋扣合锚接混凝土剪力墙结构可采用与现浇混凝土剪力墙结构相同的方法进行结构分析。

4.3.2 装配式环筋扣合锚接混凝土剪力墙结构承载力极限状态及正常使用极限状态的作用效应分析宜采用弹性分析方法。

4.3.3 按弹性方法计算的风荷载或多遇地震标准值作用下的楼层层间最大位移与层高之比的限值应取 1/1000。

4.3.4 装配式环筋扣合锚接混凝土剪力墙结构的内力和变形应按施工安装阶段及使用阶段分别计算，并应取其最不利工况。

4.3.5 装配式环筋扣合锚接混凝土剪力墙结构施工安装阶段的内力和变形计算，可不考虑地震作用的影响。

4.3.6 环形钢筋混凝土叠合楼板施工时，当仅设置周边临时支撑时，可按跨中无支撑的叠合式受弯构件进行施工验算。

4.4 截面设计

4.4.1 预制环形钢筋混凝土内、外墙水平接缝的受剪承载力设计值应按下列公式计算：

$$V_{\text{dE}} \leq 0.6f_y A_{\text{sd}} + 0.8N \quad (4.4.1)$$

式中： V_{dE} ——地震设计状况下接缝受剪承载力设计值；

f_y ——穿过结合面的环形钢筋抗拉强度设计值；

A_{sd} ——穿过结合面的竖向环形钢筋面积，按上层或下层预制环形钢筋混凝土内、外墙预留的环形钢筋面积确定，取较小值；

N ——与剪力设计值 V 相应的垂直于结合面的轴向力设计值，压力时取正，拉力时取负。

4.4.2 预制环形钢筋混凝土内、外墙上下层连接的环筋扣合节

点中，单侧受拉钢筋的锚固长度应按下列公式计算：

$$l_m + l_n \geq 20d \quad (4.4.2-1)$$

$$l_m = d_1 - 2c \quad (4.4.2-2)$$

式中： l_m ——环筋扣合弯角间直线锚固长度（mm）；

l_n ——环筋扣合直筋段锚固长度（mm）， $l_n \geq 8d$ 且不应小于120mm；

d ——连接区域内竖向环形钢筋的最大直径（mm）；

d_1 ——预制环形钢筋混凝土内、外墙的厚度（mm）；

c ——预制环形钢筋混凝土内、外墙的钢筋保护层厚度（mm）。

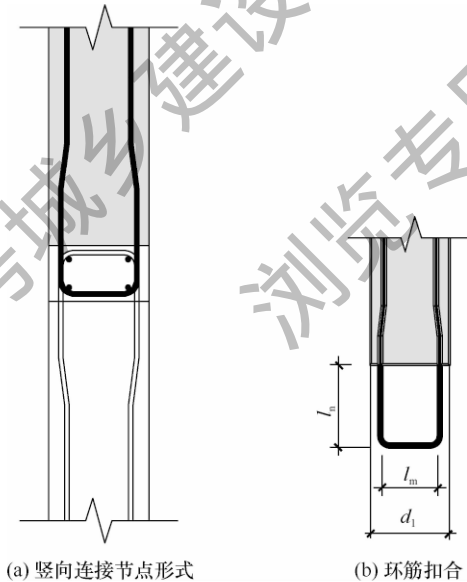


图 4.4.2 环筋扣合锚固形式

4.4.3 预制环形钢筋混凝土内、外墙上下层连接的环筋扣合节点中，扣合单元内（图 4.4.3）水平扣合连接筋的受拉承载力设计值应按下列公式计算：

$$N_s \leq R \quad (4.4.3-1)$$

$$N_s = f_y A_s \quad (4.4.3-2)$$

$$R = 0.15 f_t A_{sc} + 0.55 f_{yv} A_{sd1} \quad (4.4.3-3)$$

$$A_{sc} = l_m \times l_n \quad (4.4.3-4)$$

式中： N_s ——竖向环形闭合钢筋受拉承载力设计值；
 R ——水平扣合连接筋的受拉承载力设计值；
 A_s ——竖向环形闭合钢筋的面积，按两根钢筋面积计算；
 f_t ——混凝土轴心抗拉强度设计值，按后浇混凝土强度取值；
 A_{sc} ——环形闭合钢筋扣合单元中混凝土剪切面的面积；
 f_{yv} ——水平扣合连接筋的抗拉强度设计值；
 A_{sd1} ——水平扣合连接筋的面积，按封闭环内角部四根插筋面积计算。

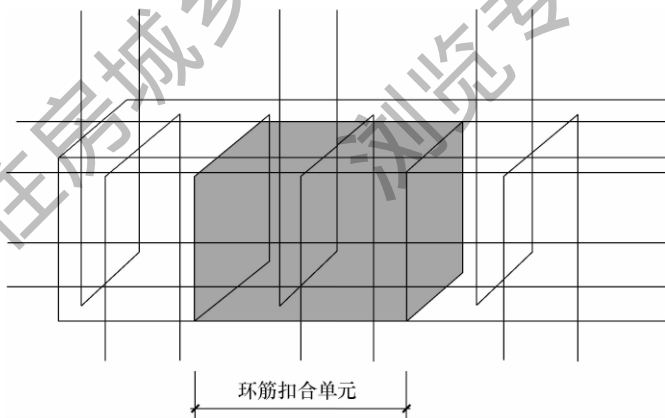


图 4.4.3 上下层预制环形钢筋混凝土内、外墙连接的扣合单元示意

4.4.4 装配式环筋扣合锚接混凝土剪力墙结构构件中的预埋吊件、支撑件等应进行自身承载能力、混凝土局部受压承载力和锚固承载力设计计算，其计算方法应符合现行行业标准《装配式混

混凝土结构技术规程》JGJ 1 的有关规定。

4.5 预制构件的构造要求

4.5.1 楼层内相邻预制环形钢筋混凝土内、外墙预留的环形钢筋应位于同一标高。

4.5.2 预制环形钢筋混凝土内、外墙内配置的双向环形钢筋应闭合连接。

4.5.3 预制环形钢筋混凝土内、外墙应符合下列规定：

1 宜采用平面“一”字形；

2 上下层相邻预制环形钢筋混凝土内、外墙的环形钢筋应交错设置，错开距离不宜大于50mm；

3 结构层的厚度不宜小于140mm；当按节能设计时，外墙的保温层厚度应根据计算确定，保护层混凝土厚度不应小于50mm；

4 墙内的竖向环形闭合钢筋宜采用端部扩大的形式，钢筋弯度 Δ 不应大于1:10（图4.5.3）；

5 墙的接缝处宜设置粗糙面，粗糙面的面积不宜小于结合面的80%，粗糙面的凹凸深度不宜小于6mm；

6 外墙内的连接件与其边缘的距离应大于100mm，与门窗洞口边缘的距离应大于150mm，连接件的间距应大于200mm，且不宜大于500mm。

4.5.4 预制环形钢筋混凝土内、外墙开洞时应符合下列规定：

1 开设边长不大于600mm的洞口时（图4.5.4a），应沿洞口周边设置构造钢筋，其每个方向的截面面积不应小于被洞口切断的钢筋面积，构造钢筋直径不应小于12mm，且宜通长设置；

2 开设边长大于600mm的洞口时（图4.5.4b），洞口上下边缘宜设置剪力墙连梁，洞口竖向两侧应设置剪力墙边缘构件；

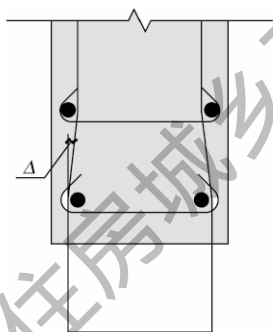


图 4.5.3 竖向环形闭合钢筋端部扩大示意

3 洞口两侧的预制墙肢宽度不宜小于 200mm，洞口上方连梁高度不宜小于 350mm。

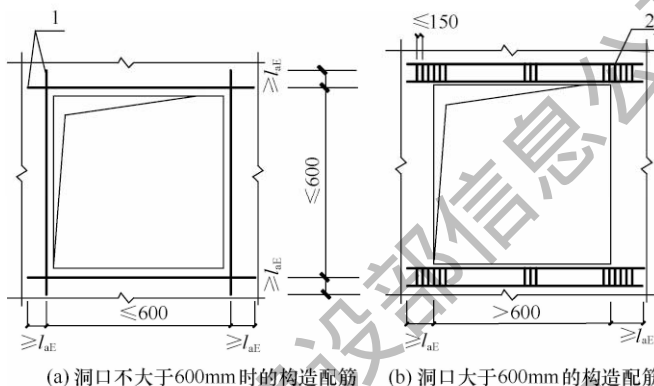


图 4.5.4 预制环形钢筋混凝土内、外墙开洞的构造要求

1—洞口构造钢筋；2—连梁配筋；

l_{aE} —抗震设计时受拉钢筋的最小锚固长度

4.5.5 环形钢筋混凝土叠合楼板（图 4.5.5）应符合下列规定：

1 预制层厚度不应小于 70mm，现浇层厚度不宜小于 60mm；

2 预制层钢筋骨架宜采用由上弦筋、下弦筋及斜筋组成的三角形钢筋桁架；

3 预制层四周环形钢筋的留置长度和高度宜按下列公式计算：

$$l = d_1 - c - l_1 \quad (4.5.5-1)$$

$$h \geq 8d, \text{ 且 } \geq 120\text{mm} \quad (4.5.5-2)$$

式中： l ——环形钢筋的留置长度（mm）；

d_1 ——预制环形钢筋混凝土内、外墙的厚度（mm）；

h ——环形钢筋的留置高度（mm）；

c ——叠合楼板预制层的钢筋的混凝土保护层厚度（mm）；

d ——连接区域内竖向环形钢筋的最大直径（mm）；

l_1 ——楼板在墙上的搁置长度 (mm), 且 $10\text{mm} < l_1 < 15\text{mm}$ 。

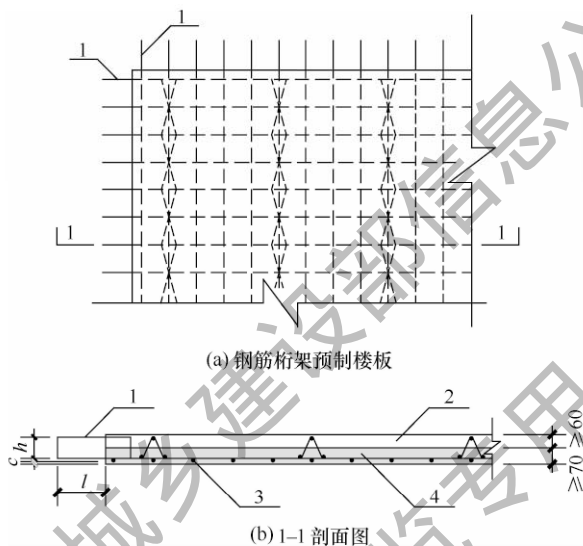


图 4.5.5 环形钢筋桁架混凝土叠合楼板

1—环形钢筋；2—叠合楼板现浇部分；3—板底钢筋；
4—叠合楼板预制层

4.5.6 预制环形钢筋混凝土楼梯应符合下列规定：

1 梯段与平台板宜整体预制，梯段板和平台板的厚度不宜小于 120mm (图 4.5.6)；

2 楼梯上端平台板端部和内侧宜预留环形钢筋，下端平台板端部不应预留环形钢筋；

3 上端平台板端部环形钢筋的留置长度和高度宜按下列公式计算：

$$l = d_1 - c - l_1 \quad (4.5.6-1)$$

$$h \geq 8d, \text{ 且 } \geq 120\text{mm} \quad (4.5.6-2)$$

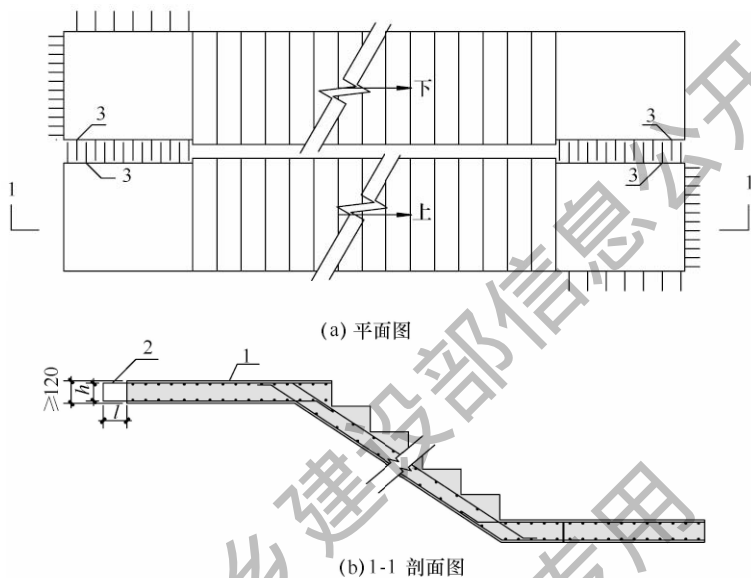


图 4.5.6 预制环形钢筋混凝土楼梯

- 1—梯段；2—休息平台环形钢筋；
3—休息平台内侧环形钢筋

4.5.7 预埋水暖电管线应符合下列规定：

- 1 预制环形钢筋混凝土内、外墙内的管线、接线盒应与结构层整体预制，且上下层墙体的位置应对应；
- 2 环形钢筋混凝土叠合楼板内的管线、接线盒应设置在现浇层混凝土内；
- 3 空调、燃气、构件安装孔等应根据实际要求预留。

4.6 连接节点的构造要求

4.6.1 预制环形钢筋混凝土内、外墙接缝处的水平扣合连接钢筋宜通长设置，两端伸入暗柱现浇区域的长度不宜小于 25 倍扣合连接筋的直径；接缝处竖向的扣合连接筋宜采用机械连接。

4.6.2 预制环形钢筋混凝土内、外墙接缝处的水平扣合连接筋直径不应小于相应预制环形钢筋混凝土墙内水平分布钢筋的直径，且不应小于 10mm。

4.6.3 预制环形钢筋混凝土内、外墙接缝处的竖向扣合连接筋直径在暗柱区域宜与预制环形钢筋混凝土墙内的暗柱竖向钢筋相同，在暗柱以外的剪力墙区段内宜与剪力墙竖向分布钢筋相同。

4.6.4 预制环形钢筋混凝土内、外墙上下层连接时（图 4.6.4），接缝处的水平扣合连接筋的竖向间距不宜大于 200mm。

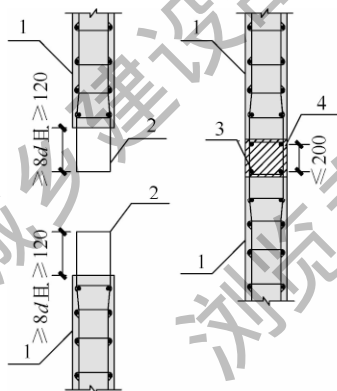


图 4.6.4 预制环形钢筋混凝土内、外墙上下层连接

1—预制环形钢筋混凝土内、外墙；2—环形钢筋；

3—扣合连接筋；4—暗梁后浇区段

4.6.5 楼层内预制环形钢筋混凝土内、外墙的水平连接（图 4.6.5）应符合下列规定：

1 预制环形钢筋混凝土内、外墙预留的水平环形钢筋外露部分长度 a 不宜小于墙体竖向分布钢筋 2 排间距的长度，且不应小于 0.6 倍的受拉钢筋基本锚固长度 l_{ab} ；

2 后置水平封闭箍筋扣合的竖向扣合连接筋每端不宜少于 2 排。

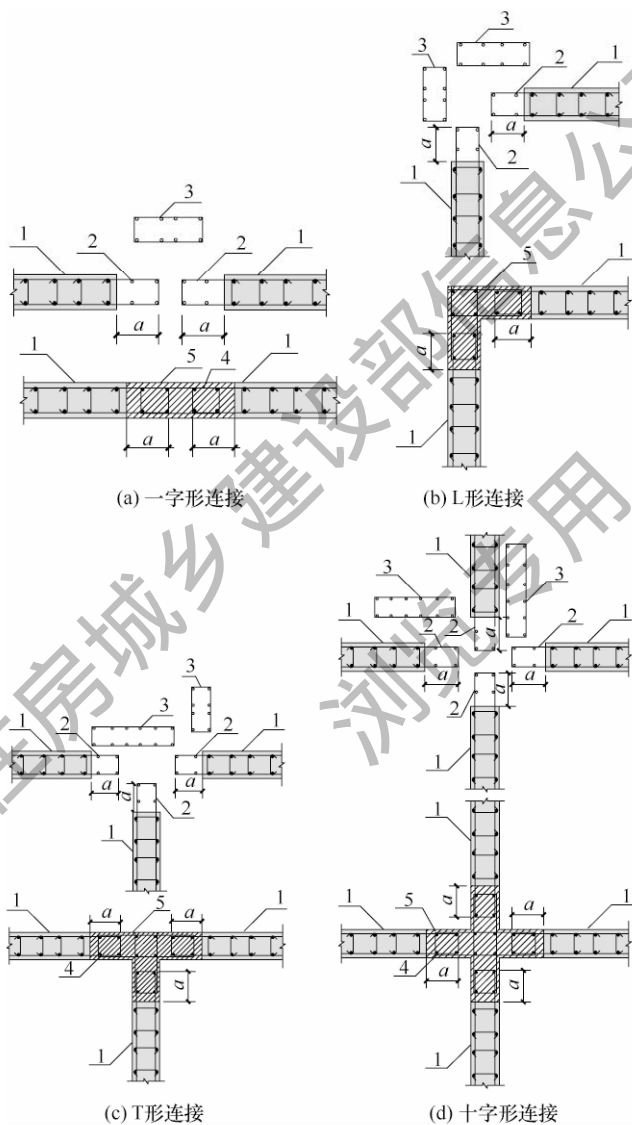


图 4.6.5 楼层内预制环形钢筋混凝土内、外墙连接

- 1—预制环形钢筋混凝土内、外墙；2—环形钢筋；
3—封闭箍筋；4—扣合连接筋；5—后浇段

4.6.6 预制环形钢筋混凝土内、外墙的边缘构件应符合下列规定：

1 约束边缘构件内的竖向钢筋在抗震等级为一、二、三级时的配筋率分别不应小于 1.2%、1.0%和 1.0%，且不应小于 8 根钢筋；

2 约束边缘构件内箍筋沿竖向的间距，抗震等级为一级时不宜大于 100mm，抗震等级为二、三级时不宜大于 150mm；箍筋沿水平方向的间距不宜大于 300mm，且不应大于竖向钢筋间距的 2 倍；

3 构造边缘构件内箍筋沿竖向的间距，抗震等级为一级时不宜大于 150mm，抗震等级为二、三级时不宜大于 200mm；箍筋沿水平方向的间距不宜大于 300mm，且不应大于竖向钢筋间距的 2 倍。

4.6.7 预制环形钢筋混凝土内、外墙上下层连接时，墙内的竖向环形闭合钢筋间距在抗震等级为一、二级时不应大于 200mm，三、四级时不应大于 300mm。

4.6.8 预制环形钢筋混凝土内、外墙楼层内水平连接时，接缝处的竖向扣合连接筋在抗震等级为一、二级时不应小于 $8\phi 12$ ，三、四级时不应小于 $8\phi 10$ 。

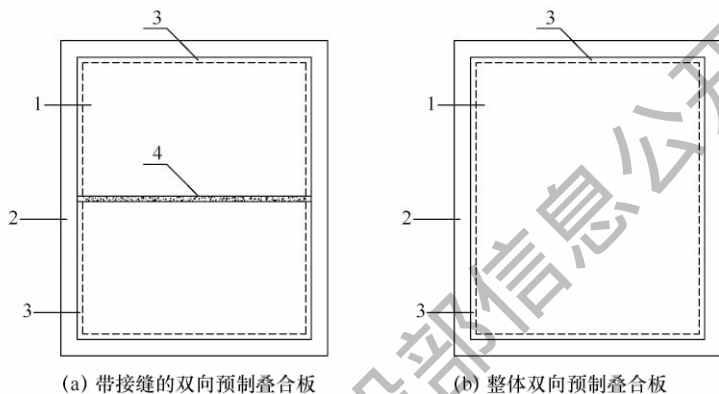
4.6.9 环形钢筋混凝土叠合楼板的水平连接应符合下列规定：

1 环形钢筋混凝土叠合楼板宜采用双向板（图 4.6.9a、图 4.6.9b）；

2 双向环形钢筋混凝土叠合楼板间的整体式接缝宜设置在叠合板的次要受力方向上且宜避开最大弯矩截面，接缝可采用后浇带，后浇带宽度不宜小于 200mm；

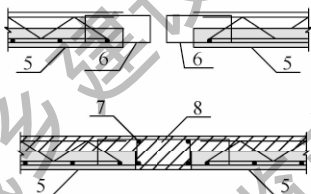
3 环形钢筋混凝土叠合楼板连接时（图 4.6.9c），两侧的环状钢筋互相交接，且环状钢筋的长度不宜小于 180mm；

4 环形钢筋混凝土叠合楼板连接处的水平扣合连接筋宜通长设置，直径与叠合楼板同方向的分布钢筋相同。



(a) 带接缝的双向预制叠合板

(b) 整体双向预制叠合板



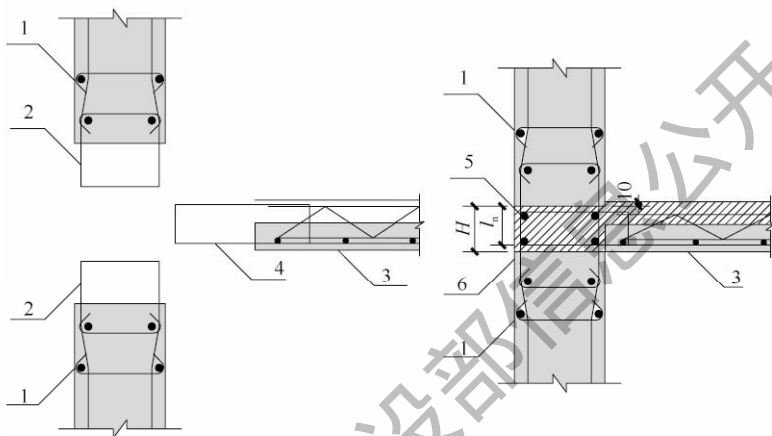
(c) 环形钢筋混凝土叠合楼板的水平连接构造

图 4.6.9 环形钢筋混凝土叠合楼板之间的连接

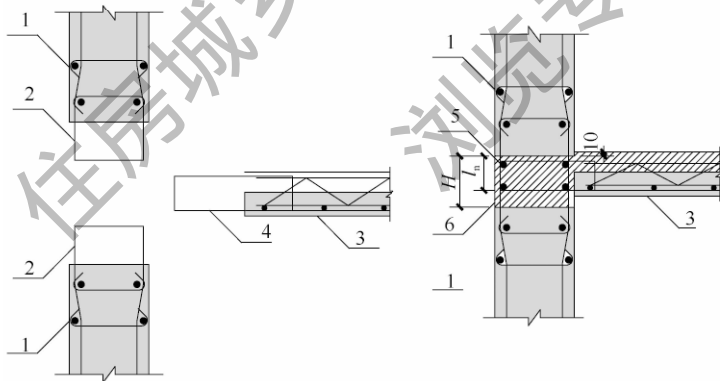
- 1—预制叠合板；2—梁或墙；3—板端支座；4—板侧整体式接缝；
5—环形钢筋混凝土叠合楼板；6—叠合楼板环形钢筋；
7—扣合连接筋；8—后浇段

4.6.10 上下层预制环形钢筋混凝土内、外墙与环形钢筋混凝土叠合楼板的连接可分为单侧楼板连接（图 4.6.10a，图 4.6.10b）和双侧楼板连接（图 4.6.10c），且应符合下列规定：

- 1 环形钢筋混凝土叠合楼板预制层端部预留的环形钢筋与预制环形钢筋混凝土内、外墙预留的环形钢筋应交错布置；
- 2 接缝处墙的顶面标高宜低于楼板顶面标高 10mm；
- 3 环形钢筋混凝土叠合楼板预制层的板端在预制环形钢筋混凝土内、外墙上的搁置长度不宜小于 10mm，且不宜大于 15mm。



(a) 叠合楼板总厚度与墙竖向连接的暗梁高度相同时
(H 为环筋扣合高度)



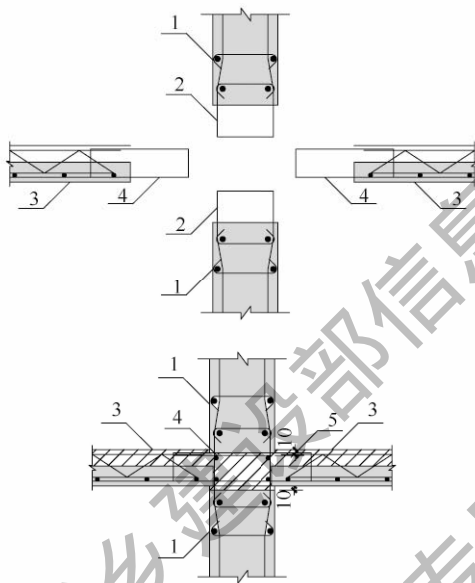
(b) 叠合楼板总厚度小于墙竖向连接的暗梁高度时
(H 为环筋扣合高度)

图 4.6.10 上下层预制环形钢筋混凝土内、外墙与楼板的连接 (一)

1—预制环形钢筋混凝土内、外墙；2—剪力墙外墙环形钢筋；

3—环形钢筋混凝土叠合楼板；4—叠合楼板环形钢筋；

5—扣合连接筋；6—后浇段



(c) 上下层预制环形钢筋混凝土内、外墙与双侧楼板连接

图 4.6.10 上下层预制环形钢筋混凝土内、外墙与楼板的连接 (二)

- 1—预制环形钢筋混凝土内、外墙；2—剪力墙外墙环形钢筋；
 3—环形钢筋混凝土叠合楼板；4—叠合楼板环形钢筋；
 5—扣合连接筋；6—后浇段

4.6.11 预制环形钢筋混凝土楼梯和预制环形钢筋混凝土内、外墙之间的连接应符合下列规定：

1 楼梯上端与墙连接 (图 4.6.11a) 时，宜在下层墙上端预制挑耳，挑耳的伸出长度不宜小于 100mm，墙预留的环形钢筋与楼梯平台板预留的环形钢筋应交错布置；

2 楼梯下端与墙连接 (图 4.6.11b) 时，宜在下层墙上端预制挑耳，挑耳的伸出长度不宜小于 100mm，楼梯平台板应搁置在挑耳上，且搁置长度不宜小于 100mm；

3 楼梯下端与墙连接 (图 4.6.11b) 时，应在墙的挑耳上预留螺栓，与楼梯平台板预留的螺栓孔连接；连接处的螺栓宜根

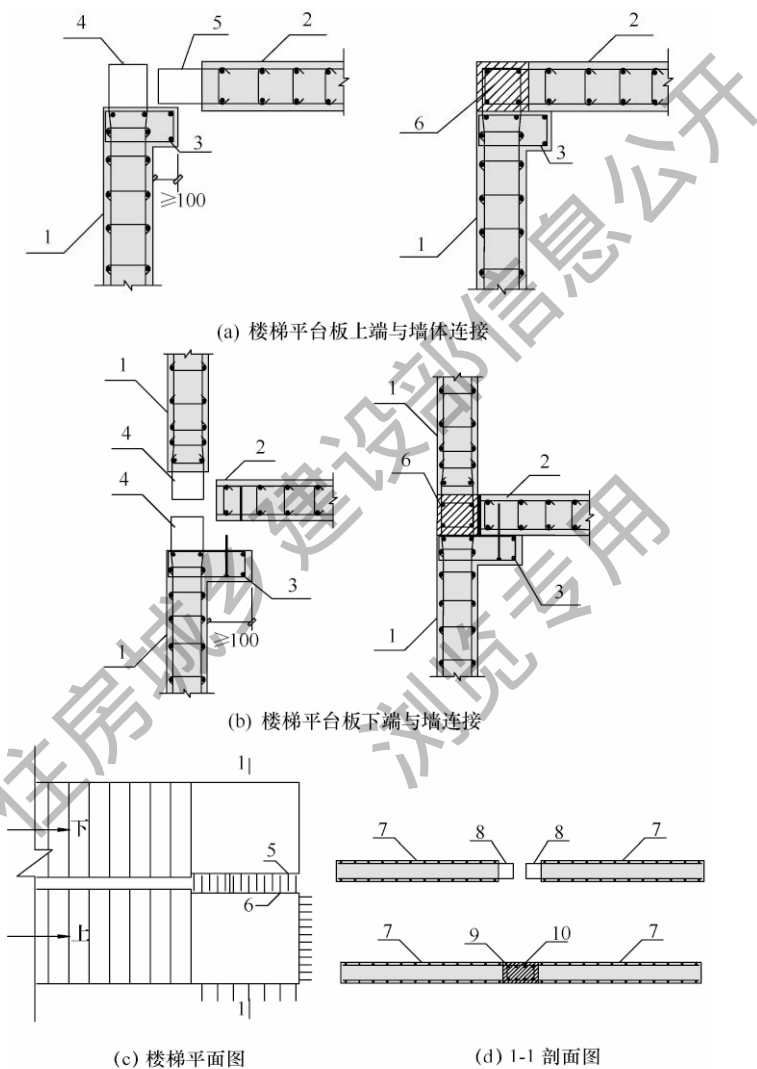


图 4.6.11 预制环形钢筋混凝土楼梯和墙的连接

- 1—预制环形钢筋混凝土内、外墙；2—预制环形钢筋混凝土楼梯下端平台板；
 3—挑耳；4—剪力墙环形钢筋；5—楼梯平台板环形钢筋；6—后浇段；7—预制
 环形钢筋混凝土楼梯平台板；8—环形钢筋；9—扣合连接筋；10—后浇段

据现行国家标准《钢结构设计标准》GB 50017 计算，螺栓孔宜采用灌浆料填充，封口处采用砂浆封堵，且宜封堵密实、平整和光滑；

4 楼梯平台板预留的环形钢筋的外露部分长度不宜小于墙体竖向分布钢筋 2 排间距的长度；

5 楼梯上端与墙连接时，连接处宜浇筑混凝土；楼梯下端与墙连接时，连接处宜浇筑混凝土，楼板平台板与墙的连接处宜采用聚苯颗粒填充。

住房和城乡建设部信息中心
浏览专用

5 构件制作与运输

5.1 一般规定

5.1.1 装配式环筋扣合锚接混凝土剪力墙结构的预制构件制作前应编制制作方案。制作方案应包括制作计划及工艺、模具方案、预埋预留方案、技术质量控制措施、成品保护及运输、吊装方案等。

5.1.2 原材料进厂时，应按现行国家标准《混凝土结构工程施工质量验收规范》GB 50204 的有关规定进行检验，合格后方可使用。

5.1.3 装配式环筋扣合锚接混凝土剪力墙结构的预制构件用钢筋的加工制作应符合现行国家标准《混凝土结构工程施工规范》GB 50666 和《混凝土结构工程施工质量验收规范》GB 50204 的有关规定。

5.1.4 装配式环筋扣合锚接混凝土剪力墙结构的预制构件制作时，浇筑混凝土前应进行隐蔽工程验收，验收合格后方可浇筑混凝土。

5.1.5 装配式环筋扣合锚接混凝土剪力墙结构的预制构件制作，应对原材料、半成品及成品进行标识，对各类预制构件进行编号，并应标明预制构件所在楼层及所处的轴线和位置。

5.2 模 具

5.2.1 装配式环筋扣合锚接混凝土剪力墙结构的预制构件用模具除应满足承载力、刚度和稳定性要求外，尚应符合下列规定：

1 模具构造应与预制构件匹配，且几何尺寸应准确，安装牢固，接缝严密；

2 模具应满足预制构件的制作质量标准、制作工艺、模具

组装和拆卸及周转次数的要求；

3 模具应满足预制构件的预留孔洞、预埋管线、环形钢筋、预埋件的安装及定位要求；

4 模具应保持清洁，与混凝土接触的表面应做脱模处理。

5.2.2 环形钢筋混凝土内、外墙上下端模具的环形钢筋预留孔洞应对齐，左右端宜对齐。

5.2.3 上层环形钢筋混凝土内、外墙下端模具的环形钢筋预留孔洞与下层墙体上端模具的环形钢筋预留孔洞应交错设置，错开距离应符合本标准第 4.5.3 条的规定。

5.2.4 楼层内连接的环形钢筋混凝土内、外墙模具的水平环形钢筋预留孔洞沿墙高方向的间距应相等。

5.2.5 模具加工尺寸及预留孔洞中心位置的允许偏差和检验方法应符合表 5.2.5 的规定。

表 5.2.5 模具加工尺寸及预留孔洞中心位置的允许偏差和检验方法

检验项目及内容		允许偏差 (mm)	检验方法
墙	长度	3, 3	钢尺检查
	高度	-5, 0	钢尺检查
	厚度	0, 2	钢尺检查
楼板	长度	0, 5	钢尺检查
	宽度	0, 5	钢尺检查
	厚度	0, 3	钢尺检查
楼梯	长度	0, 5	钢尺检查
	宽度	-5, 0	钢尺检查
	厚度	0, 2	钢尺检查
其他构件		0, 3	钢尺检查
墙体上下端定位装置		1	钢尺检查
对角线差		3	钢尺量两个对角线
表面平整度		2	2m 靠尺和塞尺检查

续表 5.2.5

检验项目及内容	允许偏差 (mm)	检验方法
端模与侧模高低差	1	钢尺检查
组装缝隙	1	钢尺检查
侧向弯曲	$L/1500$ 且 ≤ 3	拉线、钢尺量最大侧向弯曲处
翘曲	$L/1500$	调平尺在两端量测
预埋件、扣合连接筋、预埋螺栓、螺母、预留孔洞中心线位置	2	钢尺检查

注：1 L 为模具的最长边尺寸；

2 检查中心线位置时，应取纵、横两个方向量测的较大值。

5.3 构件制作

5.3.1 环形钢筋混凝土外墙的结构层、装饰层、保护层、保温层、门窗框可整体预制。

5.3.2 带保温层的环形钢筋混凝土外墙宜水平制作，且宜先铺设装饰面层，后铺设保护层的钢筋网片、连接件；保温层宜在保护层混凝土浇筑后放置。当外墙垂直制作时，保温层应在混凝土浇筑前放置固定，结构层和保护层的混凝土应同步浇筑。

5.3.3 预制环形钢筋混凝土外墙中的连接件应一端与墙内分布钢筋连接固定，另一端与保护层内钢筋网片连接固定。

5.3.4 环形钢筋混凝土内墙预制时宜先放置双向环形闭合钢筋骨架，再支设与双向环形闭合钢筋骨架对应的侧模板，环形钢筋预留孔洞中间部分宜采用橡胶封孔模封堵。

5.3.5 装配式环筋扣合锚接混凝土剪力墙结构的预制构件应合理布置吊点和选择吊具。

5.3.6 装配式环筋扣合锚接混凝土剪力墙结构的预制构件混凝土浇筑完毕后，应及时进行养护。采用蒸汽养护时，应符合下列

规定：

- 1 蒸汽养护应分为静停、升温、恒温、降温四个阶段；
- 2 静停阶段应保持环境温度不低于 5°C ，静停时间不宜小于 2h；
- 3 升温阶段升温速率不宜大于 $15^{\circ}\text{C}/\text{h}$ ；
- 4 恒温阶段混凝土内部温度不宜超过 60°C ，最大不得超过 65°C ；恒温养护时间应根据构件脱模强度要求、混凝土配合比情况以及环境条件等通过试验确定；
- 5 降温阶段速率不宜大于 $10^{\circ}\text{C}/\text{h}$ ；
- 6 预制构件出池的表面温度与环境温度的差值不宜超过 20°C 。

5.3.7 装配式环筋扣合锚接混凝土剪力墙结构的预制构件拆除侧模时，混凝土强度应达到设计强度的 20%，且不应低于 5MPa ；翻身起吊时混凝土强度应达到设计要求。

5.3.8 装配式环筋扣合锚接混凝土剪力墙结构的预制构件制作过程中，混凝土试块的留置应符合下列规定：

- 1 每条生产线每工作班拌制的同一配合比混凝土，每拌制 100 盘且不超过 100m^3 ，取样不得少于一次；不足 100 盘时，取样不应少于一次；
- 2 每次取样应至少留置一组标准养护试块，同条件养护试块的留置组数应根据构件制作的实际需要确定。

5.4 存放与运输

5.4.1 装配式环筋扣合锚接混凝土剪力墙结构的预制构件在运输前应根据道路运输条件进行验算，并应编制专项运输方案。

5.4.2 装配式环筋扣合锚接混凝土剪力墙结构的预制构件运输时，混凝土强度应达到设计要求。

5.4.3 装配式环筋扣合锚接混凝土剪力墙结构的预制构件运输应符合下列规定：

- 1 构件支承的位置和方法应根据构件的形状及重量计算，

不应引起构件损伤；

2 构件装运时应可靠固定，对构件边部或与链索接触处的混凝土，应采用衬垫保护；

3 预制环形钢筋混凝土楼板运输时，楼板两端垂直于钢筋桁架方向应设置通长垫块，分层平放，每层间的垫块应上下对齐，叠放层数不宜大于6层；

4 预制环形钢筋混凝土内、外墙运输时应立放。

5.4.4 装配式环筋扣合锚接混凝土剪力墙结构的预制构件存放应符合下列规定：

1 存放构件的场地应平整坚实，沉降差不应大于5mm，并应采取排水措施；

2 预制环形钢筋混凝土楼板两端垂直于钢筋桁架方向宜设置通长垫块，分层平放，每层间的垫块应上下对齐，叠放层数不宜大于8层；

3 预制环形钢筋混凝土内、外墙宜采用专用托架或插架立放，托架或插架应具有足够的强度、刚度和稳定性，支垫应稳固，并应保证外露环形钢筋不变形、不破坏；

4 预制环形钢筋混凝土楼梯存放时宜平放或侧放；

5 对连接止水条、墙体转角等薄弱部位，应采用定型保护垫块或专用套件加强保护；

6 预制构件宜按吊装顺序和型号分类存放在吊车工作范围内且不受其他工序作业影响的区域。

6 装配施工

6.1 一般规定

6.1.1 装配式环筋扣合锚接混凝土剪力墙结构装配施工前应编制施工方案，施工方案应包括下列内容：

- 1 吊装机械的选择与安拆方法；
- 2 预制构件的安装顺序与方法；
- 3 预制构件定位测量措施；
- 4 模板支设与拆除方法；
- 5 预制构件临时固定措施；
- 6 混凝土的浇筑顺序与方法；
- 7 机电预埋预留顺序与连接方法；
- 8 质量安全保证措施。

6.1.2 进场的预制构件应提供出厂合格证、相关质量证明文件及性能检验报告，并应在明显部位标明出厂标识。

6.1.3 进场的原材料应提供合格证，并应进行性能、质量、数量检查，双组分密封胶尚应进行配比检查。

6.1.4 装配式环筋扣合锚接混凝土剪力墙结构冬期施工应符合现行行业标准《建筑工程冬期施工规程》JGJ/T 104 的有关规定。

6.2 施工测量

6.2.1 装配式环筋扣合锚接混凝土剪力墙结构施工前应建立施工测量控制网。

6.2.2 装配式环筋扣合锚接混凝土剪力墙结构安装前应对建筑物的安装轴线、各楼层的楼面标高、结构层高、基础标高等进行复核。

6.2.3 装配式环筋扣合锚接混凝土剪力墙结构安装前应在已施工完成结构及构件上进行测量放线，设置构件安装定位标识。

6.2.4 楼层标高和轴线控制点应由底层原始点直接向上引测，每层楼面控制点数量不应少于3个。

6.2.5 装配式环筋扣合锚接混凝土剪力墙结构施工过程中应定期进行沉降观测，观测方法应符合国家现行标准《工程测量规范》GB 50026 和《建筑变形测量规范》JGJ 8 的有关规定。

6.3 构件吊装

6.3.1 装配式环筋扣合锚接混凝土剪力墙结构的预制构件吊装前应核算吊装设备的实际起吊能力，经试吊确认可靠后，方可进行作业。

6.3.2 预制环形钢筋混凝土内、外墙宜采用扁担梁吊装，预制环形钢筋混凝土楼板和楼梯宜采用十字扁担梁吊装。

6.3.3 预制环形钢筋混凝土内、外墙宜采用由上而下扣合式安装就位。

6.3.4 预制环形钢筋混凝土内、外墙临时支撑的下着力点应设置在垂直于该墙的下层墙体顶部，单面支撑点不应少于2处。

6.3.5 楼层内预制环形钢筋混凝土内、外墙吊装后，宜在相邻墙顶设置水平支撑临时固定。

6.3.6 预制环形钢筋混凝土楼板的吊装，当仅设周边临时支撑时，楼板四周在临时支撑上的搁置长度不应小于80mm。

6.3.7 预制环形钢筋混凝土楼梯与同层的预制环形钢筋混凝土楼板应同步吊装。

6.3.8 装配式环筋扣合锚接混凝土剪力墙结构的预制构件吊装就位后，应及时采取临时固定措施；临时固定措施拆除时后浇混凝土强度不应低于设计强度。

6.3.9 装配式环筋扣合锚接混凝土剪力墙结构施工过程中所设临时固定措施应进行安全性验算。

6.4 安装施工

6.4.1 预制环形钢筋混凝土内、外墙上下层连接时，在环形钢筋交错扣合后形成的暗梁环筋内穿入的通长扣合连接筋应固定在暗梁的四周。

6.4.2 楼层内预制环形钢筋混凝土内、外墙连接时，宜首先逐层安放封闭箍筋，再由上而下插入竖向通长的扣合连接筋，与下层的扣合连接筋宜采用机械连接。

6.4.3 环形钢筋混凝土叠合楼板预制层预留的环形钢筋应与预制环形钢筋混凝土内、外墙预留的环形钢筋交错扣合安装。

6.4.4 装配式环筋扣合锚接混凝土剪力墙结构连接部位的施工应符合下列规定：

1 有装饰层的外墙连接部位，支设模板时不宜设置穿墙螺杆；

2 混凝土浇筑应按水平接缝、楼板现浇层、竖向接缝的顺序进行；

3 水平接缝处混凝土与环形钢筋混凝土叠合楼板现浇层的混凝土应连续浇筑，楼板现浇层混凝土宜从周边向中间浇筑；

4 水平接缝与环形钢筋混凝土叠合楼板的现浇层混凝土强度不同时，水平接缝两侧 100mm 范围内宜设钢板网支挡；

5 水平接缝的混凝土应连续浇筑；竖向接缝可逐层浇筑，混凝土分层浇筑高度应符合现行国家标准《混凝土结构工程施工规范》GB 50666 的有关规定，并应在底层混凝土初凝前将上一层混凝土浇筑完毕。

6.4.5 预制环形钢筋混凝土楼梯上端应采用环形钢筋与预制环形钢筋混凝土内、外墙连接；楼梯下端应搁置在墙预留的挑耳上，且应采取防止滑落的构造措施。

6.4.6 预制环形钢筋混凝土外墙接缝宜采用胶粘剂将橡胶止水条压入预留槽内。

6.4.7 预制环形钢筋混凝土外墙接缝密封胶施工应符合下列

规定：

1 外侧水平、竖向接缝的密封胶封堵前，侧壁应清理干净，保持干燥，密封胶应与板牢固粘接，不得露嵌和虚粘；

2 外侧水平、竖向接缝密封胶的注胶宽度、厚度应符合设计要求，密封胶应在预制环形钢筋混凝土外墙固定并测量校核后嵌填，应先放填充材料后打密封胶；

3 每层外墙外侧竖向接缝的底部胶缝宜留设出水孔。

6.4.8 当结构钢筋兼作避雷接地导线时，钢筋的选取及连接应符合现行国家标准《建筑物防雷设计规范》GB 50057 的有关规定。

6.5 安全措施

6.5.1 装配式环筋扣合锚接混凝土剪力墙结构施工过程中的现场环境、卫生应符合现行行业标准《建设工程施工现场环境与卫生标准》JGJ 146 的有关规定。

6.5.2 装配式环筋扣合锚接混凝土剪力墙结构施工过程的安全检查应符合现行行业标准《建筑施工安全检查标准》JGJ 59 的有关规定。

6.5.3 装配式环筋扣合锚接混凝土剪力墙结构施工现场的临时用电安全应符合现行行业标准《施工现场临时用电安全技术规范》JGJ 46 的有关规定。

6.5.4 装配式环筋扣合锚接混凝土剪力墙结构的预制构件吊装施工的安全措施应符合下列规定：

1 预制环形钢筋混凝土内、外墙不应少于 2 个吊点，环形钢筋混凝土楼板预制层不应少于 4 个吊点，跨度大于 6m 的环形钢筋混凝土楼板预制层不宜少于 6 个吊点；吊具应均衡受力，构件应垂直平稳就位；

2 预制环形钢筋混凝土内、外墙吊装时，操作人员应站在楼层内，佩戴穿芯自锁保险带并与楼面内预埋件扣牢；

3 预制环形钢筋混凝土外墙吊装就位后应与已安装就位的

预制环形钢筋混凝土内墙可靠连接；

4 预制环形钢筋混凝土内、外墙吊装就位并临时固定后方可脱钩，脱钩人员应使用专用梯子 in 楼层内操作；

5 高空作业吊装时，严禁攀爬预制环形钢筋混凝土内、外墙的钢筋，不应在预制环形钢筋混凝土内、外墙顶面上行走；

6 预制环形钢筋混凝土内、外墙和预制环形钢筋混凝土楼体外露的环形钢筋不应作为吊点。

6.5.5 预制环形钢筋混凝土内、外墙安装时，应采取防倾覆措施。

6.5.6 装配式环筋扣合锚接混凝土剪力墙结构构件吊装过程中，建筑物周边应设置安全防护措施。

6.5.7 装配式环筋扣合锚接混凝土剪力墙结构施工过程中应进行全方位安全监控。

7 工程验收

7.1 一般规定

7.1.1 装配式环筋扣合锚接混凝土剪力墙结构应在施工单位自行检验合格的基础上，按现行国家标准《建筑工程施工质量验收统一标准》GB 50300 的有关规定进行子分部工程的验收。

7.1.2 装配式环筋扣合锚接混凝土剪力墙结构子分部工程可划分为装配式结构分项工程、现浇混凝土结构分项工程、模板分项工程、钢筋分项工程、混凝土分项工程。各分项工程可根据与施工方式相一致且便于控制施工质量的原则，按进场批次、工作班、楼层、结构缝或施工段划分检验批。

7.1.3 装配式环筋扣合锚接混凝土剪力墙结构的分项工程检验应符合现行国家标准《混凝土结构工程施工质量验收规范》GB 50204 的有关规定。

7.1.4 装配式环筋扣合锚接混凝土剪力墙结构的工程验收程序和组织应按现行国家标准《建筑工程施工质量验收统一标准》GB 50300 的有关规定执行。

7.2 预制构件

I 主控项目

7.2.1 装配式环筋扣合锚接混凝土剪力墙结构构件进场时，预制构件的结构性能检验应符合现行国家标准《混凝土结构工程施工质量验收规范》GB 50204 的有关规定。梁板类简支受弯预制构件应进行结构性能检验，其他预制构件除设计有专门要求外，进场时可不做结构性能检验。对进场时不做结构性能检验的预制构件，应采取下列措施：施工单位或监理单位代表应驻厂监督制

作过程；当无驻厂监督时，预制构件进场时应对其主要受力钢筋数量、规格、间距、保护层厚度及混凝土强度进行实体检验。

7.2.2 进行结构性能检验的预制构件，其检查数量及方法应符合下列规定：

检查数量：同类型预制构件不超过 1000 个为一批，每批随机抽取 1 个构件进行结构性能检验。

检验方法：检查结构性能检验报告。

7.2.3 进行实体检验的预制构件，其检查数量及方法应符合下列规定：

检查数量：同类型预制构件每 1000 个为一个检验批，同类型预制构件不足 1000 个时也应划分为一个检验批，每批随机抽取 2% 且不应少于 5 个构件进行实体检验。

检验方法：检查实体检验报告。

7.2.4 装配式环筋扣合锚接混凝土剪力墙结构预制构件中的钢筋采用焊接连接时，其焊接质量应符合现行行业标准《钢筋焊接及验收规程》JGJ 18 的有关规定。

检查数量：按现行行业标准《钢筋焊接及验收规程》JGJ 18 的有关规定确定。

检验方法：检查钢筋焊接施工记录及平行加工试件的强度试验报告。

7.2.5 装配式环筋扣合锚接混凝土剪力墙结构中预制构件的钢筋采用机械连接时，其接头质量应符合现行行业标准《钢筋机械连接技术规程》JGJ 107 的有关规定。

检查数量：按现行行业标准《钢筋机械连接技术规程》JGJ 107 的有关规定确定。

检验方法：查看钢筋机械连接施工记录及平行加工试件的强度试验报告。

7.2.6 预制装配式环筋扣合锚接混凝土剪力墙结构预制构件的叠合面应符合本标准第 4.5.3 条规定。

检查数量：全数检查。

检验方法：观察。

7.2.7 装配式环筋扣合锚接混凝土剪力墙结构预制构件吊装预留吊具、预埋件应安装牢固、无松动；预埋件、留置钢筋及预留孔洞等的规格、位置和数量应符合设计要求。

检查数量：全数检查。

检验方法：量测，检查技术文件。

7.2.8 装配式环筋扣合锚接混凝土剪力墙结构预制构件的外观质量不应有严重缺陷，且不应有影响结构性能、安装和使用功能的尺寸偏差。

检查数量：全数检查。

检验方法：观察，量量；检查处理记录。

II 一般项目

7.2.9 预制环形钢筋混凝土内、外墙，楼板及楼梯尺寸允许偏差及检验方法，应符合表 7.2.9 的规定。

表 7.2.9 预制构件尺寸的允许偏差及检验方法

检验项目及内容		允许偏差 (mm)	检验方法
墙	长度	-5, 5	钢尺检查
	高度	-5, 0	钢尺量一端及中部，取其中较大值
	厚度	0, 3	钢尺量一端及中部，取其中较大值
	侧向弯曲	$L/1000$ 且 ≤ 8	拉线、钢尺量最大侧向弯曲处
楼板	长度	-5, 5	钢尺检查
	宽度	-5, 5	钢尺检查
	厚度	0, 5	钢尺检查
	起拱	$0, L/750$ 且 ≤ 10	拉线、钢尺量最大侧向弯曲处

续表 7.2.9

检验项目及内容		允许偏差 (mm)	检验方法	
楼梯	长度	-5, 5	钢尺检查	
	宽度	-5, 0	钢尺检查	
	厚度	0, 5	钢尺检查	
	起拱	0, $L/750$ 且 ≤ 10	拉线、钢尺量最大侧 向弯曲处	
其他构件		0, 5	钢尺检查	
墙	预留钢筋	中心位置	3	钢尺检查
		留置长度	3, 3	钢尺检查
预制楼板、 楼梯		中心位置	3	钢尺检查
		留置长度	0, 5	钢尺检查
预埋线盒、预留孔洞位置		5	钢尺检查	
预埋件		中心位置	5	钢尺检查
		安装平整度	3	靠尺和塞尺检查
墙体上端定位内螺母、 下端定位锥孔		中心位置	1	钢尺检查
预埋螺母		中心位置	5	钢尺检查
		螺母留置长度	-3, 0	钢尺检查
对角线差		5	钢尺测量两个对角线	
表面平整度		3	2m 靠尺和塞尺检查	
翘曲		$L/1000$	调平尺在两端量测	
楼板预制层桁架钢筋高度		0, 3	钢尺检查	
环形钢筋混凝土楼梯相邻 踏步高差		3	钢尺检查	

注：1 L 为构件长度 (mm)；

2 检查中心线位置时，应沿纵、横两个方向量测，并取其中较大值。

检查数量：同一工作班制作的同类型构件，抽查 5% 且不应少于 3 件。

7.2.10 装配式环筋扣合锚接混凝土剪力墙结构构件外装饰尺寸允许偏差及检验方法除应符合表 7.2.10 的规定外，尚应符合现行国家标准《建筑装饰装修工程质量验收标准》GB 50210 的有关规定。

检查数量：同一工作班制作的同类型构件，抽查 5% 且不应少于 3 件。

表 7.2.10 构件外装饰尺寸允许偏差及检验方法

外装饰种类	项目	允许偏差 (mm)	检验方法
通用	表面平整度	2	2m 靠尺或塞尺检查
石材和面砖	阴阳角方正	2	用托线板检查
	上口平直	2	拉通线用钢尺检查
	竖缝垂直度	2	铅垂仪或吊线用钢尺检查
	竖缝直线度	2	拉通线用钢尺检查
	接缝平直	3	钢尺或塞尺检查
	接缝宽度	±2	钢尺检查

注：当采用计数检验时，除有专门要求外，合格点率应达到 80% 及以上，且不得有严重缺陷，可以评定为合格。

7.2.11 装配式环筋扣合锚接混凝土剪力墙结构中的门窗框与构件整体预制时，门窗框安装除应符合现行国家标准《建筑装饰装修工程质量验收标准》GB 50210 的有关规定外，安装位置允许偏差及检验方法尚应符合表 7.2.11 的规定。

表 7.2.11 门框和窗框安装位置允许偏差及检验方法

项目	允许偏差 (mm)	检验方法
门窗框定位	3	钢尺检查
门窗框对角线	3	钢尺检查
门窗框水平度	2	水平尺和塞尺检查

注：当采用计数检验时，除有专门要求外，合格点率应达到 80% 及以上，且不得有严重缺陷，可以评定为合格。

检查数量：同一工作班制作的同类型构件，抽查 5% 且不应少于 3 件。

7.2.12 装配式环筋扣合锚接混凝土剪力墙结构预制构件的外观质量不应有一般缺陷。

检查数量：全数检查。

检验方法：观察，检查处理记录。

7.2.13 装配式环筋扣合锚接混凝土剪力墙结构的预制构件应在构件表面标明项目名称、构件型号、混凝土强度、配筋情况、预埋件情况、生产单位、生产日期、安装方向及质量合格标识等内容。

检查数量：全数检查。

检验方法：观察，检查技术文件。

7.3 安装与连接

I 主控项目

7.3.1 装配式环筋扣合锚接混凝土剪力墙结构预制构件之间的连接方式应符合设计要求。

检查数量：全数检查。

检验方法：检查预制构件的装配施工记录。

7.3.2 后浇混凝土强度应符合设计要求，且浇筑应密实。

检查数量：按批检验。按现行国家标准《混凝土结构工程施工质量验收规范》GB 50204 的规定确定。

检验方法：后浇混凝土强度检查按现行国家标准《混凝土强度检验评定标准》GB/T 50107 的要求进行，且应检查混凝土施工质量检查记录。

7.3.3 装配式环筋扣合锚接混凝土剪力墙结构施工后，其外观质量不应有严重缺陷，且不应有影响结构性能和安装、使用功能的尺寸偏差。

检查数量：全数检查。

检验方法：观察，量测；检查处理记录。

II 一般项目

7.3.4 装配式环筋扣合锚接混凝土剪力墙结构预制构件临时固定措施应符合施工方案的要求。

检查数量：全数检查。

检验方法：观察。

7.3.5 装配式环筋扣合锚接混凝土剪力墙结构施工后，其外观质量不应有一般缺陷。

检查数量：全数检查。

检验方法：观察，检查处理记录。

7.3.6 预制环形钢筋混凝土外墙接缝应符合设计要求。

检查数量：按批检验。每层外墙的接缝应划分为一个检验批；每个检验批应划分成 10 个验收区，每区抽查接缝数量不应小于 10%，且不小于 1 条接缝。

检验方法：检查外墙施工质量验收记录。

7.3.7 装配式环筋扣合锚接混凝土剪力墙结构施工中的尺寸偏差应符合表 7.3.7 的规定。

表 7.3.7 装配式结构尺寸允许偏差和检验方法

项目		允许偏差 (mm)	检验方法
预制环形 钢筋混凝土 内墙	内墙中心线位置偏差	3	基准线和钢尺检查
	墙顶标高偏差	-5, 5	水准仪或拉线、钢尺检查
	墙垂直度偏差	3	2m 靠尺
	相邻墙接缝高差	3	钢尺检查
	相邻墙平整度偏差	2	2m 靠尺和塞尺检查
预制环形 钢筋混凝土 外墙	外墙中心线位置偏差	2	基准线和钢尺检查
	墙顶标高偏差	-3, 3	水准仪或拉线、钢尺检查
	墙垂直度偏差	2	2m 靠尺
	相邻墙接缝高差	3	钢尺检查
	相邻墙平整度偏差	2	2m 靠尺和塞尺检查
环形钢筋 混凝土叠 合楼板	中心线对定位轴线的位置偏差	10	基准线和钢尺检查
	下表面标高	-5, 5	水准仪或拉线、钢尺检查
	起拱	0, 10	拉线、钢尺量最大弯曲处
预制环形 钢筋混凝土 楼梯	水平位置	10	基准线和钢尺检查
	标高	-5, 5	水准仪或拉线、钢尺检查

检查数量：按楼层、结构缝或施工段划分检验批。在同一检验批内，对梁和基础，应抽查构件数量的 10%，且不应少于 3 件；对墙和板，应按有代表性的自然间抽查 10%，且不应少于 3 间。

7.3.8 装配式环筋扣合锚接混凝土剪力墙结构外墙的防水性能应符合设计要求。

检查数量：按批检验。每 1000m² 外墙面积应划分为一个检验批，不足 1000m² 时也应划分为一个检验批；每个检验批抽查不应少于 10 处，每处不得小于 10m²。

检验方法：检查现场淋水试验报告。

7.4 子分部工程验收

7.4.1 装配式环筋扣合锚接混凝土剪力墙结构子分部工程质量合格质量标准应符合下列规定：

- 1 所含分项工程质量验收应全部合格；
- 2 应有完整的质量控制资料；
- 3 观感质量验收应合格；
- 4 结构实体检验结果应满足设计要求和本标准第 7.2.1 条的规定。

7.4.2 装配式环筋扣合锚接混凝土剪力墙结构施工质量不符合要求时，应按现行国家标准《建筑工程施工质量验收统一标准》GB 50300 的有关规定进行处理。

7.4.3 装配式环筋扣合锚接混凝土剪力墙结构子分部工程验收时，应提供下列文件和记录：

- 1 工程设计文件；
- 2 预制构件的质量证明文件、结构性能检验报告、进场验收记录；
- 3 主要材料的质量证明文件和抽样检验报告；
- 4 预制构件安装验收记录；
- 5 隐蔽工程验收记录；

- 6 混凝土试件的试验报告；
- 7 钢筋接头试验报告；
- 8 有关安全及功能的检验和见证检测项目检查记录；
- 9 所含各分项工程质量验收记录；
- 10 有关观感质量检验项目检查记录；
- 11 重大质量问题的处理方案和验收记录；
- 12 结构实体检验记录；
- 13 其他必要的文件和记录。

7.4.4 装配式环筋扣合锚接混凝土剪力墙结构子分部工程施工质量验收合格后，所有验收文件应存档备案。

本标准用词说明

1 为便于在执行本标准条文时区别对待，对要求严格程度不同的用词说明如下：

- 1) 表示很严格，非这样做不可的：
正面词采用“必须”，反面词采用“严禁”；
- 2) 表示严格，在正常情况下均应这样做的：
正面词采用“应”，反面词采用“不应”或“不得”；
- 3) 表示允许稍有选择，在条件许可时首先应这样做的：
正面词采用“宜”，反面词采用“不宜”；
- 4) 表示有选择，在一定条件下可以这样做的，采用“可”。

2 条文中指明应按其他有关标准执行的写法为：“应符合……的规定”或“应按……执行”。

引用标准名录

- 1 《建筑结构荷载规范》GB 50009
- 2 《混凝土结构设计规范》GB 50010
- 3 《建筑抗震设计规范》GB 50011
- 4 《钢结构设计标准》GB 50017
- 5 《工程测量规范》GB 50026
- 6 《建筑物防雷设计规范》GB 50057
- 7 《混凝土强度检验评定标准》GB/T 50107
- 8 《混凝土结构工程施工质量验收规范》GB 50204
- 9 《建筑装饰装修工程质量验收标准》GB 50210
- 10 《建筑工程抗震设防分类标准》GB 50223
- 11 《建筑工程施工质量验收统一标准》GB 50300
- 12 《混凝土结构工程施工规范》GB 50666
- 13 《建筑材料及制品燃烧性能分级》GB 8624
- 14 《硅酮和改性硅酮建筑密封胶》GB/T 14683
- 15 《高分子防水材料 第3部分：遇水膨胀橡胶》GB/T 18173.3
- 16 《装配式混凝土结构技术规程》JGJ 1
- 17 《高层建筑混凝土结构技术规程》JGJ 3
- 18 《建筑变形测量规范》JGJ 8
- 19 《钢筋焊接及验收规程》JGJ 18
- 20 《施工现场临时用电安全技术规范》JGJ 46
- 21 《建筑施工安全检查标准》JGJ 59
- 22 《高层民用建筑钢结构技术规程》JGJ 99

- 23 《建筑工程冬期施工规程》JGJ/T 104
- 24 《钢筋机械连接技术规程》JGJ 107
- 25 《建设工程施工现场环境与卫生标准》JGJ 146
- 26 《混凝土接缝用建筑密封胶》JC/T 881

住房和城乡建设部信息公开
浏览专用