

中华人民共和国建筑工业行业标准

JG/T 127—2017
代替 JG/T 127—2007

建筑门窗五金件 滑撑

Building hardware for windows and doors—Friction hinges

2017-12-22 发布

2018-08-01 实施

中华人民共和国住房和城乡建设部 发布

目 次

前言	1
引言	II
1 范围	1
2 规范性引用文件	1
3 术语和定义	1
4 分类和标记	2
5 要求	2
6 试验方法	4
7 检验规则	8
8 标志、包装、运输和贮存	10

前 言

本标准按照 GB/T 1.1—2009 给出的规则起草。

本标准代替 JG/T 127—2007《建筑门窗五金件 滑撑》。与 JG/T 127—2007 相比,主要技术内容变化如下:

- 修改了适用范围;
- 增加了术语和定义(见第 3 章);
- 增加了外开上悬窗用滑撑启闭力分级要求(见 5.3.2.2);
- 增加了外平开窗用滑撑操作力要求(见 5.3.3)和试验方法(见 6.3.3);
- 修改了自定位力试验方法(见 6.3.1);
- 修改了反复启闭性能要求(见 5.3.6)和试验方法(见 6.3.6);
- 增加了关闭位置的抗破坏性能要求[见 5.3.7b)]和试验方法[见 6.3.7b)]。

本标准由住房和城乡建设部标准定额研究所提出。

本标准由住房和城乡建设部建筑制品与构配件标准化技术委员会归口。

本标准起草单位:中国建筑金属结构协会、亚萨合莱国强(山东)五金科技有限公司、广东澳利坚建筑五金有限公司、格屋贸易(上海)有限公司、诺托弗朗克建筑五金(北京)有限公司、春光五金有限公司、中国建筑科学研究院、青岛立兴杨氏门窗配件有限公司、广东坚朗五金制品股份有限公司、广东合和建筑五金制品有限公司、国家建筑材料工业建筑五金水暖产品质量监督检验测试中心、丝吉利娅奥彼窗门五金(三河)有限公司、江西奋发科技有限公司、北京西飞世纪门窗幕墙工程有限责任公司、山东俊强五金股份有限公司、大连实德科技发展有限公司、浙江兴三星五金有限公司、茵科门控(珠海保税区)有限公司、浙江瑞德建筑五金有限公司、沈阳远大铝业工程有限公司、北京米兰之窗节能建材有限公司。

本标准主要起草人:刘旭琼、孙继超、陈云祥、梁士林、戴红亮、林文维、鲁冬瑞、袁志兵、杜万明、李俊材、谷秀志、王亮、陈明谈、杨榕榕、化明杰、程先胜、尤军、韦俊、戴卫洪、徐长利、潘福、廖邦泓。

本标准所代替标准的历次版本发布情况为:

- JG/T 127—2000、JG/T 127—2007。

引 言

《建筑门窗五金件》包含有 12 个标准：

- GB/T 32223 建筑门窗五金件 通用要求
- JG/T 124 建筑门窗五金件 传动机构用执手
- JG/T 125 建筑门窗五金件 合页(铰链)
- JG/T 126 建筑门窗五金件 传动锁闭器
- JG/T 127 建筑门窗五金件 滑撑
- JG/T 128 建筑门窗五金件 撑挡
- JG/T 129 建筑门窗五金件 滑轮
- JG/T 130 建筑门窗五金件 单点锁闭器
- JG/T 213 建筑门窗五金件 旋压执手
- JG/T 214 建筑门窗五金件 插销
- JG/T 215 建筑门窗五金件 多点锁闭器
- JG/T 393 建筑门窗五金件 双面执手

建筑门窗五金件 滑撑

1 范围

本标准规定了建筑门窗用滑撑的术语和定义、分类和标记、要求、试验方法、检验规则及标志、包装、运输和贮存。

本标准适用于窗扇开启距离不大于 300 mm 的建筑外开上悬窗,窗扇宽度不大于 570 mm 的外平开窗用滑撑。

2 规范性引用文件

下列文件对于本文件的应用是必不可少的。凡是注日期的引用文件,仅注日期的版本适用于本文件。凡是不注日期的引用文件,其最新版本(包括所有的修改单)适用于本文件。

GB/T 2828.1 计数抽样检验程序 第 1 部分:按接收质量限(AQL)检索的逐批检验抽样计划

GB/T 5823 建筑门窗术语

GB/T 14436 工业产品保证文件 总则

GB/T 29048 窗的启闭力试验方法

GB/T 32223 建筑门窗五金件 通用要求

3 术语和定义

GB/T 5823 界定的以及下列术语和定义适用于本文件。

3.1

滑撑 friction hinge

用于连接窗框和窗扇,支承窗扇,实现向室外产生旋转并同时平移开启的多杆件装置。

[GB/T 32223—2015,定义 3.11]

3.2

自定位力 designed friction

阻止外平开窗扇离开其开启位置的最大静摩擦力。

3.3

启闭力 operating force

门窗锁闭装置的锁紧力和松开力、活动扇开启力和关闭力的最大值。

[GB/T 9158—2015,定义 3.2]

3.4

操作力 running force

外平开窗在窗扇距关闭位置 100 mm 至最大开启位置的开启过程,或最大开启位置至距关闭位置 100 mm 的关闭过程所需的最大力。

4 分类和标记

4.1 分类和代号

4.1.1 名称代号

按适用窗开启形式分为两类：

- a) 外平开窗用滑撑,代号为 PCH;
- b) 外开上悬窗用滑撑,代号为 SCH。

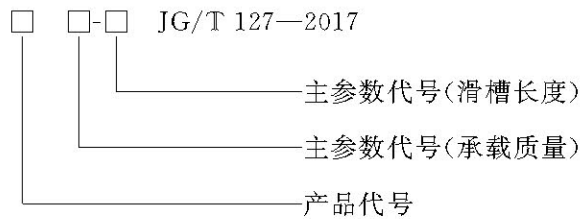
4.1.2 主参数代号

主参数分为承载质量、滑槽长度两项：

- a) 承载质量:以单扇窗用一套(2件)滑撑允许使用的最大承载质量(整数,kg)表示;
- b) 滑槽长度:以滑槽实际长度(整数,mm)表示。

4.2 标记

4.2.1 标记方法



4.2.2 标记示例

示例: 承载质量为 28 kg,滑槽长度为 305 mm 的外平开窗用滑撑,标记为:PCH 28-305 JG/T 127 2017。

5 要求

5.1 一般要求

常用材料应满足 GB/T 32223 的要求。

5.2 外观

外观应满足 GB/T 32223 的要求。

5.3 力学性能

5.3.1 自定位力

自定位力应可调整,调整时所有测点应可调整到不小于 40 N。

5.3.2 启闭力

5.3.2.1 外平开窗用滑撑的启闭力应不大于 40 N。

5.3.2.2 外开上悬窗用滑撑的启闭力应符合表 1 的规定。

表 1 外开上悬窗用滑撑的启闭力

承载质量 m /kg	启闭力/N	承载质量 m /kg	启闭力/N
$m \leq 40$	$F \leq 50$	$70 < m \leq 80$	$F \leq 100$
$40 < m \leq 50$	$F \leq 60$	$80 < m \leq 90$	$F \leq 110$
$50 < m \leq 60$	$F \leq 75$	$90 < m \leq 100$	$F \leq 120$
$60 < m \leq 70$	$F \leq 85$	$m > 100$	$F \leq 140$

5.3.3 操作力

外平开窗用滑撑操作力应不大于 80 N。

5.3.4 间隙

窗扇锁闭状态,在力的作用下,安装滑撑的角部,扇、框间密封间隙变化值应不大于 0.5 mm。

5.3.5 刚性

5.3.5.1 外平开窗用滑撑

在规定的试验状态下承受 300 N 作用力后,应仍满足 5.3.1、5.3.2.1、5.3.3、5.3.4 的要求。

5.3.5.2 外开上悬窗用滑撑

在规定的试验状态下承受 300 N 作用力后,应仍满足 5.3.2.2、5.3.4 的要求。

5.3.6 反复启闭

5.3.6.1 外平开窗用滑撑

反复启闭过程中各杆件应正常回位,3.5 万次后,各部件不应脱落,包角和滑槽不应开裂,启闭力和操作力应不大于 80 N,扇、框间密封间隙变化值应不大于 1.5 mm。

5.3.6.2 外开上悬窗用滑撑

反复启闭过程中各杆件应正常回位,3.5 万次后,各部件不应脱落,包角和滑槽不应开裂,启闭力仍应满足表 1 的要求,扇、框间密封间隙变化值应不大于 1.5 mm。

5.3.7 抗破坏

抗破坏应满足下列要求:

- a) 最大开启位置时,承受 1 000 N 外力作用后,滑撑所有部件不得脱落;
- b) 关闭位置时,承受 1 500 N 外力作用后,滑撑所有部件不得脱落且回位正常。

5.3.8 悬端吊重

外平开窗用滑撑在承受 1 000 N 的作用力后,滑撑所有部件不得脱落。

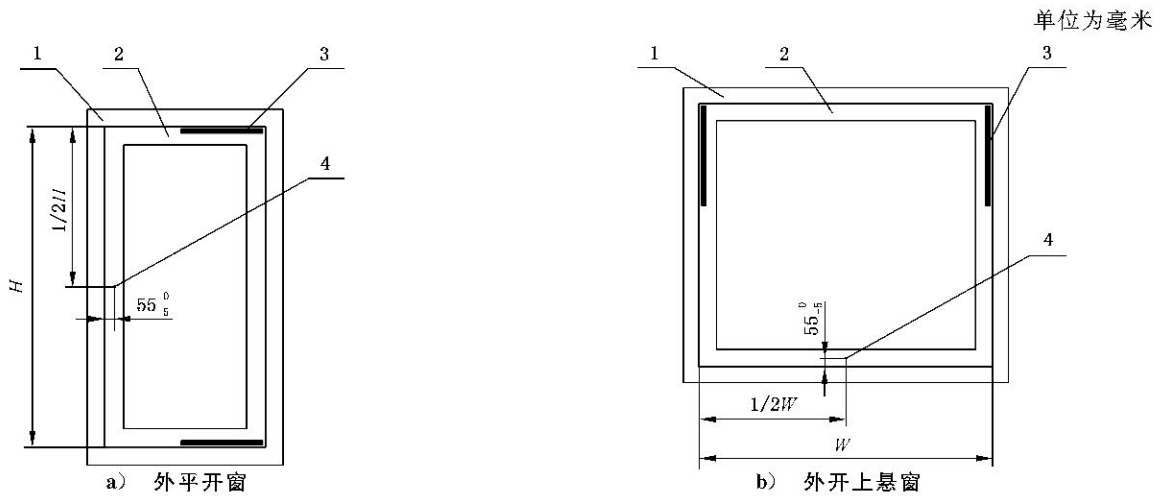
6 试验方法

6.1 试验模拟窗、试验顺序

6.1.1 试验模拟窗

试验模拟窗扇应符合 GB/T 32223 的规定,承载质量和规格尺寸见表 2。试验模拟窗扇操作施力点位置应符合下列要求:

- a) 外平开窗: 竖直方向位置为试验模拟窗扇自由端型材高度的 $1/2$ 处, 水平方向位置为试验模拟窗扇面方向上距型材外缘 55_{-5}^0 mm 处, 见图 1a);



说明:

- 1 窗框;
- 2 窗扇;
- 3 滑撑;
- 4 操作施力点位置;
- W 扇宽度;
- H 扇高度。

图 1 试验模拟窗操作施力点位置示意图

- b) 外开上悬窗: 竖直方向位置为试验模拟窗扇自由端距型材外缘 55_{-5}^0 mm 处, 水平方向为试验模拟窗扇自由端型材宽度的 $1/2$ 处, 见图 1b)。

表 2 滑撑与模拟窗扇的关系

开启型式	承载质量 m /kg	滑槽长度 L /mm	模拟窗扇(宽×高)规格/mm
外平开窗	$m \leq 23$	$L \leq 305$	380×1 200
	$m \leq 28$	$L > 305$	570×1 200
外开上悬窗	$m \leq 100$	$L \leq 305$	1 200×600
		$305 < L \leq 600$	1 200×1 200
	$m > 100$	$L > 600$	1 200×1 800

注: 模拟窗扇的质量以被测滑撑的允许最大承载质量确定。

6.1.2 试验顺序

6.1.2.1 外平开窗用滑撑每组为 4 套,分别为试件 a、试件 b、试件 c、试件 d,试验顺序见表 3。

表 3 外平开窗用滑撑试验顺序

试件	检测项目	试件数量
a	按 5.2、5.3.1、5.3.2.1、5.3.3、5.3.4、5.3.5.1、5.3.6.1 的顺序进行	1 套
b	5.3.7a)	1 套
c	5.3.7b)	1 套
d	5.3.8	1 套

6.1.2.2 外开上悬窗用滑撑每组为 3 套,分别为试件 a、试件 b、试件 c,试验顺序见表 4。

表 4 外平开窗用滑撑试验顺序

试件	检测项目	试件数量
a	按 5.2、5.3.2.2、5.3.4、5.3.5.2、5.3.6.2 的顺序进行	1 套
b	5.3.7a)	1 套
c	5.3.7b)	1 套

6.1.2.3 当前序测试不合格时,停止后序测试。

6.2 外观

外观按 GB/T 32223 中的方法进行。

6.3 力学性能

6.3.1 自定位力

将滑撑自定位力调至最大,在窗扇距关闭位置 100 mm 至最大开启位置的范围内均匀选取 3 个测试位置,在试验模拟窗扇操作施力点位置处,沿垂直窗扇平面,向窗扇关闭方向上均匀缓慢地施加作用力,用精度不低于 1 N 的量具测量 3 个位置的自定位力并分别记录、评定。

6.3.2 启闭力

6.3.2.1 外平开窗用滑撑

将滑撑自定位力调至最小,启闭力试验按 GB/T 29048 方法对窗扇距关闭位置 0 mm~100 mm 的开启过程和距关闭位置 100 mm~0 mm 的关闭过程所需的力进行测量、评定。

6.3.2.2 外开上悬窗用滑撑

在试验模拟窗扇操作施力点位置处沿垂直窗扇平面方向上施加作用力,使窗扇在距关闭位置 0 mm~300 mm 的开启过程和距关闭位置 300 mm~0 mm 的关闭过程启闭,用精度不低于 1 N 的量具测量,读取并记录窗扇运动过程中力的最大值;当最大开启距离小于 300 mm 时,以最大开启距离为准。

6.3.3 操作力

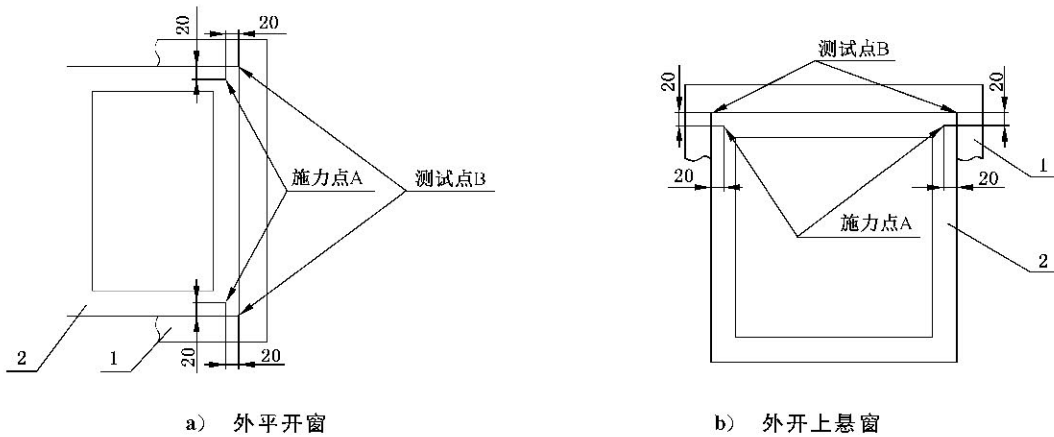
将滑撑自定位力调至最小,在试验模拟窗扇操作施力点位置处沿垂直窗扇平面方向上施加作用力,使窗扇在距关闭位置 100 mm 至最大开启位置的开启过程,或最大开启位置至距关闭位置 100 mm 的关闭过程缓慢运动,用精度不低于 1 N 的量具测量,读取并记录窗扇运动过程中力的最大值。

6.3.4 间隙

在窗扇锁闭状态下:

- a) 在安装滑撑的试验模拟窗扇两个角部的 A 点(见图 2),沿开启方向同时施加垂直窗扇平面的 10 N 作用力,作用 60 s 后,测量并记录受力状态下安装滑撑角部 B 点处的扇、框间初始距离 l_0 ;

单位为毫米



说明:

- 1 窗框;
- 2 窗扇。

图 2 间隙施力点位置示意图

- b) 卸载后,按 a) 的方法,重新施加 20 N 作用力,作用 60 s 后测量并记录受力状态下安装滑撑角部 B 点处的扇、框间距离 l_1 ;
- c) 按式(1) 计算间隙变化值 Δl_1 ,以最大值评定。

$$\Delta l_i = l_i - l_0 \quad \dots\dots\dots (1)$$

式中:

Δl_i —— 试验后的间隙变化量,单位为毫米(mm);

$i=1$ 时,为间隙试验后的间隙变化值;

$i=2$ 时,为窗扇关闭过程,刚性试验后的间隙变化值;

$i=3$ 时,为窗扇开启到最大位置,刚性试验后的间隙变化值;

$i=4$ 时,为角度可调装置起作用状态下,刚性试验后的间隙变化值;

$i=5$ 时,为反复启闭试验后的间隙变化值。

l_i —— 试验后 B 点处扇、框间距离,单位为毫米(mm);

$i=1$ 时,为间隙试验后 B 点处扇、框间距离;

$i=2$ 时,为窗扇关闭过程,刚性试验后 B 点处扇、框间距离;

$i=3$ 时,为窗扇开启到最大位置,刚性试验后 B 点处扇、框间距离;

$i=4$ 时,为角度可调装置起作用状态下,刚性试验后 B 点处扇、框间距离;

$i=5$ 时,反复启闭试验后 B 点处扇、框间距离。

l_0 ——B 点处扇、框间初始距离,单位为毫米(mm)。

6.3.5 刚性

6.3.5.1 试验状态

滑撑试验状态应满足下列要求:

- 窗扇关闭过程:在一个滑撑的滑槽内,滑块滑离开启初始位置 20 mm 处,设置一刚性障碍物,使试验模拟窗扇关闭方向受阻。在试验模拟窗扇操作施力点位置处,向关闭方向施加垂直于窗扇的 300^{+5}_0 N 的作用力,保持 5 s。
- 窗扇开启到最大位置:将窗扇开启到最大位置,在试验模拟窗扇操作施力点位置处,向开启方向施加垂直于窗扇的 300^{+5}_0 N 作用力,保持 5 s。
- 角度可调装置起作用:将窗扇开启到角度可调装置起作用状态下,在试验模拟窗扇操作施力点位置处,向角度可调装置起作用方向施加垂直于窗扇的 300^{+5}_0 N 作用力,保持 5 s。

6.3.5.2 外平开窗用滑撑

按下列步骤进行:

- 按 6.3.5.1a) 的试验状态要求进行加载,卸载后,按 6.3.1、6.3.2.1、6.3.3 的方法进行测试并评定,按 6.3.4b) 的方法进行测试并记录受力状态下 B 点处扇、框间距离 l_2 。按式(1)计算间隙变化值 Δl_2 ,以最大值评定。
- 按 6.3.5.1b) 的试验状态要求进行加载,卸载后,按 6.3.1、6.3.2.1、6.3.3 的方法进行测试并评定,按 6.3.4b) 的方法进行测试并记录受力状态下 B 点处扇、框间距离 l_3 。按式(1)计算间隙变化值 Δl_3 ,以最大值评定。
- 按 6.3.5.1c) 的试验状态要求进行加载,卸载后按 6.3.1、6.3.2.1、6.3.3 的方法进行测试并评定,按 6.3.4b) 的方法进行测试并记录受力状态下 B 点处扇、框间距离 l_4 。按式(1)计算间隙变化值 Δl_4 ,以最大值评定。
- 当前序测试不合格时,停止后序测试。

6.3.5.3 外开上悬窗用滑撑

按下列步骤进行:

- 按 6.3.5.1a) 的试验状态要求进行加载,卸载后,按 6.3.2.2 的方法进行测试并评定,按 6.3.4b) 的方法进行测试并记录受力状态下 B 点处扇、框间距离 l_2 。按式(1)计算间隙变化值 Δl_2 ,以最大值评定。
- 按 6.3.5.1b) 的试验状态要求进行加载,卸载后,按 6.3.2.2 的方法进行测试并评定,按 6.3.4b) 的方法进行测试并记录受力状态下 B 点处扇、框间距离 l_3 。按式(1)计算间隙变化值 Δl_3 ,以最大值评定。
- 当前序测试不合格时,停止后序测试。

6.3.6 反复启闭

滑撑按实际使用状态安装到试验模拟窗上,将自定位力调至最小,以 250 次/h~275 次/h 的频率,将外平开窗用滑撑开启至最大位置或外开上悬窗用滑撑开启至 300 mm 位置,当最大开启距离小于 300 mm 时以最大开启距离为准,进行窗扇的反复启闭运动。每进行 0.5 万次后,观察各杆件是否恢复到正常位置并检查试件各部件是否损坏,按产品技术要求进行润滑、清洁。反复启闭 3.5 万次后按下列

步骤进行：

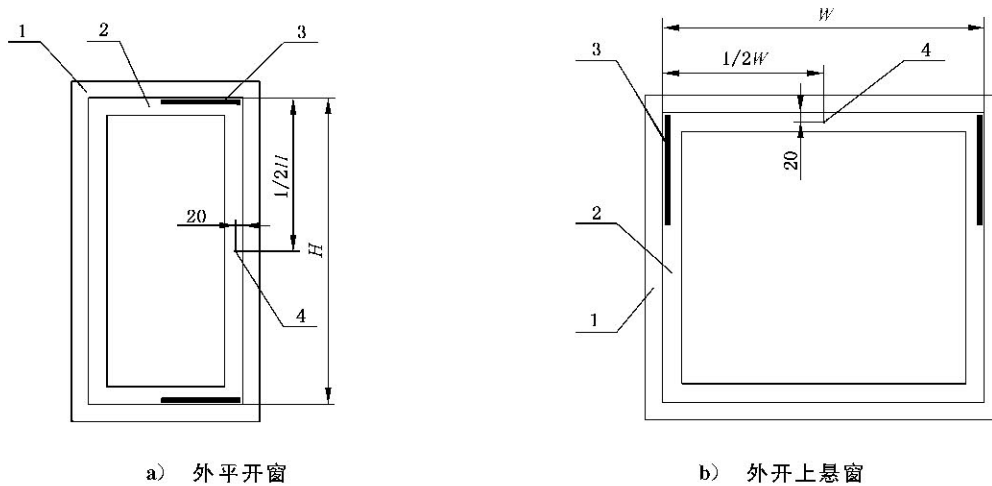
- a) 外平开窗用滑撑按 6.3.2.1、6.3.3 的方法分别测量并评定启闭力和操作力；外开上悬窗用滑撑按 6.3.2.2 的方法测量并评定启闭力。
- b) 按 6.3.4b) 的方法进行测试并记录受力状态下 B 点处扇、框间距离 l_5 。按式(1)计算间隙变化值 Δl_5 ，以最大值评定。

6.3.7 抗破坏

按下列步骤进行：

- a) 将滑撑安装在试验模拟窗上，将窗扇开启到最大位置，在试验模拟窗扇操作施力点位置处，沿开启方向施加垂直于窗扇 $1\,000^{+10}$ N 的作用力，保持 5 s，卸载后检查滑撑各部件是否脱落。
- b) 将滑撑安装在试验模拟窗上，窗扇处于锁闭状态，在远离窗扇开启侧，距扇型材外缘 20 mm 处的中点上(见图 3)，沿开启方向施加垂直窗扇的 1 500 N 作用力，保持 60 s，卸载后观察滑撑各部件是否脱落，检查滑撑是否能正常回位。

单位为毫米



说明：

- 1 窗框；
- 2 窗扇；
- 3 滑撑；
- 4 锁闭状态抗破坏施力点位置；
- W 扇宽度；
- H 扇高度。

图 3 锁闭状态抗破坏施力点位置示意图

6.3.8 悬端吊重

将外平开窗扇开启到最大位置，在试验模拟窗扇操作位置竖直作用线上附加 $1\,000^{+10}$ N 的重力，保持 5 min，检查滑撑各部件是否脱落。

7 检验规则

7.1 检验类别及项目

7.1.1 产品检验分出厂检验和型式检验。

7.1.2 检验项目应符合表 5 的规定。

表 5 出厂检验与型式检验项目

序号	检验项目	出厂检验	型式检验
1	外观	√	√
2	自定位力	√	√
3	启闭力	√	√
4	操作力	√	√
5	间隙	√	√
6	刚性		√
7	反复启闭		√
8	抗破坏		√
9	悬端吊重		√

注：“√”表示需检测的项目；“ ”表示不需检测的项目。

7.2 出厂检验

7.2.1 组批和抽样

7.2.1.1 外观以同一批次按照 GB/T 2828.1 规定,采用正常检查一次抽样方案,取一般检查水平 II。

7.2.1.2 自定位力、启闭力、操作力、间隙以同一批次、承重级、规格,按照 GB/T 2828.1 规定,采用正常检查二次抽样方案,取特殊检验水平 S-3。

7.2.2 判定规则

一套产品中有一项不合格则判该套产品不合格;批次接收质量限应符合 GB/T 2828.1 AQL 为 4.0 的要求。

7.3 型式检验

7.3.1 型式检验时机

有下列情况之一时,应进行型式检验:

- 新产品或老产品转厂生产的试制定型鉴定;
- 正式生产后,当结构、材料、工艺有较大改变可能影响产品性能时;
- 产品停产半年后,再恢复生产时;
- 正常生产时,每年进行一次;
- 出厂检验结果与上次型式检验有较大差异时。

7.3.2 组批和抽样

以同一批次、规格,3 000 套以下(但应不少于 500 套)抽取一组;3 001 套~10 000 套抽取二组;10 000 套以上抽取三组。每组样件数量按 6.1.2 规定。

7.3.3 判定规则

一套产品中有一项不合格则判该套产品不合格;当有一套不合格时,应重新加倍抽取进行检验;仍

有一套不合格时,则判定该批次产品为不合格。

8 标志、包装、运输和贮存

8.1 标志

- 8.1.1 产品经检验合格后应有合格证。合格证应符合 GB/T 14436 的规定。
- 8.1.2 在产品明显部位应标明生产厂名或商标等永久性标志。
- 8.1.3 在产品包装的明显部位应标明下列内容,且符合 GB/T 14436 的规定:
 - a) 生产厂名和商标;
 - b) 产品适用的标准编号,产品名称、型号和标记,数量;
 - c) 生产日期、检验批号或编号。
- 8.1.4 在产品包装箱内应附有合格证及安装、使用、保养、维护内容的说明书。

8.2 包装、运输和贮存

- 8.2.1 产品应采用塑料袋、纸箱或木箱包装,防止受潮和碰撞。
 - 8.2.2 运输过程中应避免雨淋和撞击,防止腐蚀和变形。
 - 8.2.3 贮存时应保持室内通风、干燥,并避免腐蚀性介质的侵蚀。
-

