



中华人民共和国城镇建设行业标准

CJ/T 250—2018
代替 CJ/T 250—2007

建筑排水用高密度聚乙烯(HDPE) 管材及管件

High density polyethylene pipes and fittings for drainage inside buildings

[ISO 8770:2003,Plastics piping systems for soil and waste discharge (low and high temperature) inside buildings—Polyethylene(PE),NEQ]

2018-10-30 发布

2019-04-01 实施

中华人民共和国建设部 发布

目 次

前言	1
1 范围	1
2 规范性引用文件	1
3 术语和定义、符号及缩略语	1
4 材料	3
5 产品分类及规格	3
6 要求	8
7 试验方法	10
8 检验规则	11
9 标志、包装、运输和贮存	12
附录 A (规范性附录) EN 1055:1996 耐温升循环试验	14
附录 B (资料性附录) 管件规格尺寸	20
附录 C (资料性附录) 管系列和温度、工作压力的关系	30
附录 D (规范性附录) 抗冲击强度试验	31
附录 E (规范性附录) 焊接强度试验	34

前 言

本标准按照 GB/T 1.1—2009 给出的规则起草。

本标准代替 CJ/T 250—2007《建筑排水用高密度聚乙烯(HDPE)管材及管件》，本标准实施之日起 CJ/T 250—2007 废止。与 CJ/T 250—2007 相比，除编辑性修改外主要技术变化如下：

- 增加规范性引用文件 GB/T 18992.2(见第 2 章)；
- 用 GB/T 5836.1 代替 EN 1053:1995 和 EN 1054:1995(见第 2 章)；
- 增加术语的英文译文(见 3.1)；
- 增加 PE 混配料(见 3.1.2)；
- 增加了“PE 100”的基本性能(见 4.1)；
- 修改了苏维托的图示和尺寸(见 5.2.1)；
- 修改 EPDM 的符合标准范围(见 5.2.5)；
- 增加管材的不圆度(见 6.3.1.4)；
- 增加表 8 中的真空度测试要求(见 6.4)；
- 增加了 H 型连接管图示和尺寸(见 B.19)；
- 增加了立管通气帽图示和尺寸(见 B.19)；
- 增加了 P 型存水弯图示和尺寸(见 B.20)；
- 增加了 S 型存水弯图示和尺寸(见 B.21)；
- 增加了抗冲击强度试验(见附录 D)；
- 增加了焊接强度试验(见附录 E)。

本标准实用重新起草法修改采用 ISO 8770:2003《建筑物内污废水排放(低温和高温)用塑料管道系统——聚乙烯(PE)》，本标准与 ISO 8770:2003 的一致性程度为非等效。

本标准与 ISO 8770:2003 相比，与 ISO 8770:2003 的技术性差异如下：

- ISO 8770:2003 中建筑排水用高密度聚乙烯管材及管件的连接方式有对焊连接、电熔连接和承插连接等。本标准采用的连接方式主要为对焊连接和电熔连接，承插连接仅适用于膨胀伸缩节和密封圈承插接头。
- 对于建筑排水用高密度聚乙烯管材的应用范围，本标准规定了建筑物污水、废水、雨水排放的应用。

本标准由住房和城乡建设部标准定额研究所提出。

本标准由住房和城乡建设部建筑给水排水标准化技术委员会归口。

本标准主要起草单位：上海吉博力房屋卫生设备工程技术有限公司、上海建筑设计研究院有限公司、上海明谛科技实业有限公司、悉地国际设计顾问(深圳)有限公司、浙江伟星新型建材股份有限公司。

本标准主要起草人：徐凤、姜文源、黄宝元、朱建荣、赵俊、包虹、忻逸敏、陆萍、孙懿、王春阳、俞志根、杜伟国、张岚。

本标准所代替标准的历次版本发布情况为：

- CJ/T 250—2007。

建筑排水用高密度聚乙烯(HDPE) 管材及管件

1 范围

本标准规定了以聚乙烯树脂为主要原料,挤出成型的管材和模具成型或二次加工成型管件的材
料、产品分类及规格、要求、试验方法、检验规则、标志、包装、运输和贮存。

本标准适用于建筑物污水、废水、雨水排放系统用高密度聚乙烯(HDPE)管材及管件。

本标准规定的高密度聚乙烯管适用于排水温度范围为 $0\text{ }^{\circ}\text{C}\sim 65\text{ }^{\circ}\text{C}$,瞬间排水温度不超过 $95\text{ }^{\circ}\text{C}$;适
用于环境温度为 $-40\text{ }^{\circ}\text{C}\sim 65\text{ }^{\circ}\text{C}$ 。

2 规范性引用文件

下列文件对于本文件的应用是必不可少的。凡是注日期的引用文件,仅注日期的版本适用于本文
件。凡是不注日期的引用文件,其最新版本(包括所有的修改单)适用于本文件。

GB/T 2828.1 计数抽样检验程序 第1部分:按接收质量限(AQL)检索的逐批检验抽样计划

GB/T 2918 塑料试样状态调节和试验的标准环境

GB/T 3682 热塑性塑料熔体质量流动速率和熔体体积流动速率的测定

GB/T 5836.1—2018 建筑排水用硬聚氯乙烯(PVC-U)管材

GB/T 6111 流体输送用热塑性塑料管材耐内压试验方法

GB/T 6671 热塑性塑料管材纵向回缩率的测定

GB/T 8805 硬质塑料管材弯曲度测量方法

GB/T 8806 塑料管道系统塑料部件尺寸的测定

GB/T 9647 热塑性塑料管材环刚度的测定

GB/T 13021 聚乙烯管材和管件炭黑含量的测定(热失重法)

GB/T 17391 聚乙烯管材与管件热稳定性试验方法

GB/T 18251 聚烯烃管材、管件和混配料中颜料或炭黑分散的测定方法

GB/T 18992.2 冷热水用交联聚乙烯(PE-X)管道系统 第2部分:管材

GB/T 21873 橡胶密封件 给、排水管及污水管道用接口密封圈 材料规范

GJB 1916 舰船用低烟电缆和软线通用规范(毒性指数测试)

ISO 8770:2003 建筑物内污废水排放(低温和高温)用塑料管道系统 聚乙烯(PE)

ISO/TR 7024:1985 地上排水 用于建筑物内地上系统的硬质聚氯乙烯(PVC-U)卫浴管道系统
的安装技术及惯例

EN 681-1 排水管接头密封用弹性密封材料要求 第1部分:硫化橡胶

EN 1055:1996 塑料管道系统 用于建筑物内污废水排放的热塑性管道系统 耐温升循环的试
验方法

3 术语和定义、符号及缩略语

下列术语和定义、符号及缩略语适用于本文件。

3.1 术语和定义

3.1.1

应用领域代码 application area code

管材上标识显示所允许的应用领域,有“B”和“BD”两种标识。

注:“B”用于建筑物污水、废水、重力雨水排放;“BD”除了用于应用领域“B”,还能用于虹吸式屋面雨水系统和 87 斗雨水系统。

3.1.2

PE 混配料(IIDPE) PE mixture

以聚乙烯基础树脂加入必要的抗氧化剂、紫外线稳定剂和颜料制造而成的粒料。

3.1.3

公称外径 normal outside diameter

d_n

管材或管件插口外径的规定数值。

注:单位为 mm。

3.1.4

任一点壁厚 wall thickness

e_y

管材或管件圆周上任一点的壁厚。

注:单位为 mm。

3.1.5

管系列 S pipe series

与公称外径和公称壁厚有关的无量纲数,可用于指导管材规格的选用。

3.1.6

环刚度 ring stiffness

S_R

具有环形截面的管材或管件在外部载荷下抗挠曲(径向变形)能力的物理参数。

注:单位为 kN/m^2 。

3.1.7

膨胀间隙 expansion clearance

L_e

承插口底部与插入部件端部的距离,可用于管道伸缩的补偿。

3.1.8

管材弯曲度 pipe curvature

R

硬质塑料管材在长度方向的弯曲程度,用弦到弧的最大高度与管材长度之比的百分数表示。

3.2 符号

- A 膨胀伸缩节、密封圈承插接头接合长度
- B 膨胀伸缩节、密封圈承插接头引入长度
- C 膨胀伸缩节、密封圈承插接头密封区深度
- d_e 任一点外径
- d_{em} 平均外径
- d_n 公称外径
- d_s 承插节的内径

d_{sm}	承插节的平均内径
e_y	任一点壁厚
e_2	承插节的壁厚
e_3	承插节凹槽区域的壁厚
L_1	电熔管箍承插嵌入深度
L_2	电熔管箍熔融段长度
L_3	电熔管箍承口未加热段长度
L_4	电熔管箍限位圈长度
L_e	膨胀间隙
min	最小
max	最大
S_R	环刚度

3.3 缩略语

EPDM	三元乙丙橡胶
HDPE	高密度聚乙烯
MFR	熔体质量流动速率
OIT	氧化诱导时间
PE	聚乙烯
S	管系列

4 材料

4.1 用于生产管材及管件的原料分别用聚乙烯树脂为基料的“PE80”或“PE100”混配料,进料的基本性能应符合表1的规定。

表1 PE混配料的基本性能要求

项 目	要 求
炭黑含量(质量)/%	2.5+0.5
炭黑分散	≤等级 3
熔体质量流动速率 MFR(5 kg,190 °C)/(g/10 min)	0.2≤MFR≤1.1
氧化诱导时间 OIT(200 °C)/min	≥20
密度/(g/cm ³)	0.941~0.965

4.2 原料中允许加入的内部洁净回用料不应大于5%,不得使用外部回用料和再生料。

注:“内部洁净回用料”仅局限于本厂车间内回用(未出厂门)。

5 产品分类及规格

5.1 管材

5.1.1 本标准采用的管系列数为 S12.5 和 S16。

5.1.2 S12.5 管材系列尺寸应符合表2的规定。

表 2 S12.5 管系列尺寸

单位为毫米

公称外径 d_n	平均外径 d_{em}		壁厚 e_y	
	$d_{em, min}$	$d_{em, max}$	$e_{y, min}$	$e_{y, max}$
32	32	32.3	3.0	3.3
40	40	40.4	3.0	3.3
50	50	50.5	3.0	3.3
56	56	56.5	3.0	3.3
63	63	63.6	3.0	3.3
75	75	75.7	3.0	3.3
90	90	90.8	3.5	3.9
110	110	110.8	4.2	4.9
125	125	125.9	4.8	5.5
160	160	161.0	6.2	6.9
200	200	201.1	7.7	8.7
250	250	251.3	9.6	10.8
315	315	316.5	12.1	13.6

5.1.3 S16 管材系列尺寸应符合表 3 的规定。

表 3 S16 管系列尺寸

单位为毫米

公称外径 d_n	平均外径 d_{em}		壁厚 e_y	
	$d_{em, min}$	$d_{em, max}$	$e_{y, min}$	$e_{y, max}$
200	200	201.1	6.2	6.9
250	250	251.3	7.8	8.6
315	315	316.5	9.8	10.8

5.1.4 管材的应用选择应符合表 4 的规定。

表 4 高密度聚乙烯管材应用选择

单位为毫米

公称外径 d_n	管系列	应用领域
32~315	S12.5	B, BD
200~315	S16	B
注 1: “B”用于建筑物污水、废水、重力雨水排放;“BD”除了用于应用领域“B”,还能用于虹吸式屋面雨水系统和 87 斗雨水系统。		
注 2: 虹吸式屋面雨水系统和 87 斗雨水系统应选用 S12.5 管系列“BD”标识的管材。		

5.2 管件

5.2.1 管件尺寸应符合表 2、表 3、表 5、表 6、表 7 中外径、壁厚的要求,且管件壁厚不小于配套的管材壁

厚；对于提供异径的管件，管件端面尺寸应符合表 2 和表 3 中的要求，但管件的壁厚允许从一种壁厚逐渐过渡到另一种壁厚。以下 13 种常见管件参见附录 B，其中 a)～f) 管件可用于应用领域“B”和“BD”，g)～m) 管件只用于应用领域“B”，符合本标准的其他类型管件也允许使用。

以下为附录 B 所列 13 种管件：

a) 弯头

固定的公称角度 α ：45°(135°)，91.5°(88.5°)。

如需其他角度，应由生产商和采购者协商确定。

b) 三通

固定的公称角度 α ：45°(135°)，60°，91.5°(88.5°)。

如需其他角度，应由生产商和采购者协商确定。

c) 异径接头

同心和偏心异径接头。

d) 检查口

固定的公称角度 α ：45°，90°。

e) 电熔管箍

f) 膨胀伸缩

g) 苏维托

h) 球形四通

i) 密封圈承插接头

j) H 型连接管

k) 立管通气帽

l) P 型存水弯

m) S 型存水弯

5.2.2 电熔管箍应符合以下规定：

a) 采用的缠绕电线外表应有绝缘层；

b) 管箍内部应有限位圈；

c) 管箍的工作电压应为 220 V±15 V。

5.2.3 电熔管箍的承口尺寸(图 1)应符合表 5 的规定。在安装熔接后，应符合 6.8 系统适应性的要求(详细尺寸参见表 B.13)。

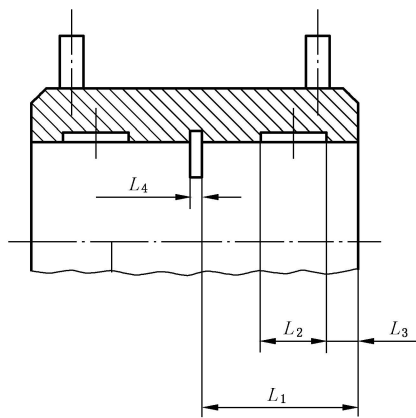


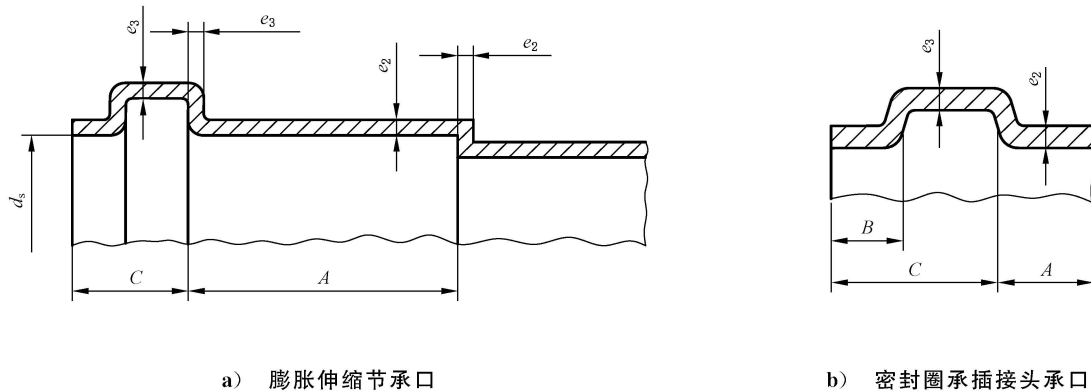
图 1 电熔管箍承口

表 5 电熔管箍承口尺寸

单位为毫米

公称外径 d_n	管箍 外径 d_e	电熔管箍承插 嵌入深度 $L_{1,\min}$	电熔管箍熔融 段长度 $L_{2,\min}$	电熔管箍承口未加 热段长度 $L_{3,\min}$	电熔管箍限位 圈长度 $L_{4,\min}$
40	52	20	10	5	3
50	62	20	10	5	3
56	68	20	10	5	3
63	76	23	10	5	3
75	89	25	10	5	3
90	104	25	10	5	3
110	125	28	15	5	3
125	142	28	15	5	3
160	178	28	15	5	3
200	224	50	25	5	—
250	275	60	25	5	—
315	343	70	25	5	—

5.2.4 膨胀伸缩节和密封圈承插接头尺寸(图 2)应符合表 6 和表 7 的规定。



说明:

- A —— 膨胀伸缩节、密封圈承插接头接合长度;
- B —— 膨胀伸缩节、密封圈承插接头引入长度;
- C —— 膨胀伸缩节、密封圈承插接头密封区深度;
- d_s —— 承插节的内径;
- e_2 —— 承插节的壁厚;
- e_3 —— 承插节凹槽区域的壁厚。

注: 如果膨胀伸缩节内密封圈是紧密固定的, 则对尺寸 B 不做要求。

图 2 膨胀伸缩节和密封圈承插接头承口

表 6 膨胀伸缩节和密封圈承插接头承口尺寸

单位为毫米

公称外径 d_n	膨胀伸缩 节外径 d_e	密封圈承插 接头外径 d_e	承插节平 均内径 d_{sm}	膨胀伸缩节 接合长度 A_{min}	密封圈承插接头 接合长度 A_{min}	引入长度 B_{min}	密封区 深度 C_{max}
32	46	46	32.4	65	28	5	25
40	55	57	40.5	84	28	5	26
50	67	67	50.6	85	28	5	28
56	74	72	56.6	86	30	5	30
63	83	80	63.7	87	31	5	31
75	97	92	75.8	88	33	5	33
90	113	108	91.0	89	36	5	36
110	136	131	111.1	91	40	6	40
125	157	149	126.3	93	43	7	43
160	195	188	161.5	96	50	9	50
200	250	250	201.9	100	58	12	58
250	291	290	252.4	105	68	18	68
315	361	360	318.0	111	81	20	81

注 1: d_{sm} 是由 d_s 测量而计算的平均值。
注 2: 膨胀伸缩节和密封圈承插接头仅适用于应用领域为“B”。

表 7 膨胀伸缩节和密封圈承插接头壁厚尺寸

单位为毫米

公称外径 d_n	管系列 S16		管系列 S12.5	
	壁厚			
	$e_{2,min}$	$e_{3,min}$	$e_{2,min}$	$e_{3,min}$
32			2.7	2.3
40			2.7	2.3
50			2.7	2.3
56			2.7	2.3
63			2.7	2.3
75			2.7	2.3
90			3.2	2.7
110			3.8	3.2
125			4.4	3.6
160			5.6	4.7
200	5.6	4.7	7.0	5.8
250	7.0	5.8	8.7	7.2
315	8.8	7.3	10.9	9.1

5.2.5 橡胶密封圈宜采用三元乙丙(EPDM),其性能要求应符合 GB/T 21873 或 EN 681-1 的规定。

5.2.6 二次加工成型管件尺寸应符合表 2 和表 3 的规定。

6 要求

6.1 颜色

管材、管件颜色为黑色,色泽应均匀一致。

6.2 外观

管材、管件的内外表面应清洁、光滑,不允许有气泡、明显的划伤、凹陷、杂质、颜色不均等缺陷。管材、管件的端头应平整,并与管轴线垂直。

6.3 尺寸

6.3.1 管材尺寸

6.3.1.1 管材长度

管材长度一般为 5 000 mm,也可按供需双方协商确定,长度的极限偏差为 $+0.8\%$ 。

6.3.1.2 管材外径和壁厚

管材外径和壁厚应符合表 2、表 3 的规定。

6.3.1.3 管材弯曲度

管材弯曲度不应大于 0.2% 。

6.3.1.4 管材的不圆度

公称外径 d_n 在 32~50 范围时,不圆度不应大于 1 mm;公称外径 d_n 在 56 及以上时,不圆度不应大于 $0.02d_n$ 。不圆度的测定应在管材出厂前进行。

6.3.2 管件尺寸

6.3.2.1 管件长度

参见附录 B(表 B.1~表 B.21)。

6.3.2.2 管件外径

管件端面的外径应符合表 2 和表 3 外径的规定,其中电熔管箍、膨胀伸缩节和密封圈承插接头端面的外径应符合表 5 和表 6 外径的规定。

6.3.2.3 管件壁厚

管件端面壁厚应符合表 2 和表 3 的规定,其中膨胀伸缩节和密封圈承插接头除了应符合表 2 和表 3 外还应符合表 7 的规定。

6.4 物理性能

管材、管件的物理性能应满足表 8 的规定要求。

表 8 管材、管件的物理性能

序号	项目	要求	试验方法
1	管材纵向回缩率(110 °C)	≤3%, 管材无分层、开裂和起泡	GB/T 6671
2	熔体质量流动速率 MFR (5 kg, 190 °C)/(g/10 min)	0.2≤MFR≤1.1 管材、管件的 MFR 与原料颗粒的 MFR 相差值不应超过 0.2	GB/T 3682
3	氧化诱导时间 OIT (200 °C)/min	管材、管件的 OIT≥20	GB/T 17391
4	管件加热试验 (110 °C+2 °C, 1 h)	管件无分层、开裂和起泡	ISO 8770:2003
5	抗冲击强度试验	管材或管件无破裂、无破损	附录 D
6	焊接强度试验	管材或管件无开裂、无连续裂纹	附录 E
7	静液压强度试验 (80 °C, 165 h, PE 80:4.6 MPa; PE 100:5.5 MPa)	管材、管件在试验期间不破裂, 不渗漏	GB/T 6111
8	真空试验 (23 °C, 1 h, -0.08 MPa)	真空压力变化≤0.005 MPa	GB/T 18992.2
9	管材环刚度(S_R)/(kN/m ²)	$S_R \geq 4$	GB/T 9647
<p>注 1: 第 7、8、9 项检测项目仅针对带有“BD”标识的产品, 即用于建筑物污水、废水、重力雨水排放系统的管材、管件不作要求。</p> <p>注 2: 管材与温度、工作压力的关系参照附录 C。</p>			

6.5 炭黑含量

炭黑含量(质量)要求(2.5±0.5)%, 测试方法应符合 GB/T 13021 的规定。

6.6 炭黑分散

炭黑分散应小于或等于等级 3, 测试方法应符合 GB/T 18251 的规定。

6.7 燃烧毒性指数

管材、管件的燃烧毒性指数值不大于 1, 测试方法应符合 GJB 1916 的规定。

6.8 系统适应性

管材、管件(含二次加工成型管件)按规定连接后, 应通过系统耐温升循环、水密性和接口气密性试验。

6.8.1 系统耐温升循环

管材、管件在试验前后不应渗漏, $d_n \leq 50$ mm, 塌陷应小于或等于 3 mm; $d_n > 50$ mm, 塌陷应小于或等于 $0.05d_n$, 测试方法应符合附录 A 的规定。

6.8.2 系统水密性

管材、管件在试验期间不应渗漏,测试方法应符合 GB/T 5836.1—2018 中附录 B 的规定。

6.8.3 系统接口气密性

管材、管件在试验期间不应渗漏,测试方法应符合 GB/T 5836.1—2018 中附录 C 的规定。

7 试验方法

7.1 试样调节和试验标准环境

试样调节和试验标准环境应符合 GB/T 2918 的规定,温度宜为 $23\text{ }^{\circ}\text{C}\pm 2\text{ }^{\circ}\text{C}$,状态调节宜为 24 h。试验方法标准中有规定的应按试验方法标准确定。

7.2 颜色、外观

颜色、外观可采用目测观察。

7.3 尺寸测量

7.3.1 管材长度可采用精度 1 mm 钢卷尺测量。

7.3.2 管材、管件外径测量应符合 GB/T 8806 的规定。

7.3.3 壁厚测量应符合 GB/T 8806 的规定。

7.3.4 管材不圆度应符合 GB/T 8806 规定测量同一截面的最大外径和最小外径,最大外径减去最小外径为不圆度。

7.4 炭黑含量

炭黑含量的测试应符合 GB/T 13021 的规定。

7.5 炭黑分散

炭黑分散的测试应符合 GB/T 18251 的规定。

7.6 管材弯曲度

管材弯曲度测量应符合 GB/T 8805 的规定。

7.7 管材纵向回缩率

管材纵向回缩率测试应符合 GB/T 6671 的规定,试验温度为 $110\text{ }^{\circ}\text{C}\pm 2\text{ }^{\circ}\text{C}$ 。加热时间为 1 h(对于 $32\text{ mm}\leq d_n<250\text{ mm}$ 的管材)或 2 h(对于 $d_n\geq 250\text{ mm}$ 的管材)。

7.8 熔体质量流动速率

熔体质量流动速率测试应符合 GB/T 3682 的规定。

7.9 氧化诱导时间

氧化诱导时间测试应符合 GB/T 17391 的规定。

7.10 静液压强度

静液压强度测试应符合 GB/T 6111 的规定。

7.11 管材环刚度

管材环刚度测试应符合 GB/T 9647 的规定。

7.12 管件加热烘箱试验

管件加热烘箱试验应符合 ISO 8770:2003 的规定。

7.13 燃烧毒性指数测试

燃烧毒性指数测试应符合 GJB 1916 的规定。

7.14 耐温升循环试验

耐温升循环试验应符合附录 A 的规定。

7.15 水密性试验

水密性试验应符合 GB/T 5836.1—2018 中附录 B 的规定。

7.16 接口气密性试验

接口气密性试验应符合 GB/T 5836.1—2018 中附录 C 的规定。

7.17 抗冲击强度试验

抗冲击强度试验应符合附录 D 的规定。

7.18 焊接强度试验

焊接强度试验应符合附录 E 的规定。

7.19 真空试验

真空试验应符合 GB/T 18992.2 的规定。

8 检验规则

8.1 检验分类

检验应分出厂检验和型式检验。产品应经生产厂质量检验部门检验合格并附有合格证后方可出厂。

8.2 组批

8.2.1 管材

用相同原料、配方和工艺连续生产的同一规格管材作为一批,每批数量不超过 100 t。生产 7 d 仍不足 100 t,则以 7 d 产量为一批。

8.2.2 管件

用相同原料、配方和工艺生产的同一规格管件作为一批,每批数量不超过 5 000 个。如生产 7 d 仍不足批量,则以 7 d 产量为一批。

8.3 出厂检验

8.3.1 出厂检验项目为 6.1、6.2、6.3 以及 6.4 中纵向回缩率测试、熔体质量流动速率测试、静液压强度试验、管件加热试验和氧化诱导时间测试。

8.3.2 6.1、6.2、6.3 按 GB/T 2828.1,采用正常检验一次抽样方案,取一般检验水平 I,合格质量水平为 6.5,其 N 、 n 、 A_c 、 R_e 值参见表 9。

表 9 抽样方案

单位为根或件

批量范围 N	样本大小 n	合格判定数 A_c	不合格判定数 R_e
≤ 150	8	1	2
151~280	13	2	3
281~500	20	3	4
501~1 200	32	5	6
1 201~3 200	50	7	8
3 201~10 000	80	10	11
10 001~35 000	125	14	15

8.3.3 在计数抽样合格的产品中,随机抽取一个样品,进行 6.4 中管材纵向回缩率测试、熔体质量流动速率测试、静液压强度试验、管件加热试验和氧化诱导时间测试。

8.4 型式检验

应每两年至少进行一次型式检验,检验项目是按 8.3.2 的规定对 6.1~6.3 进行检验,在检验合格样品中随机抽取足够的样品,进行 6.4、6.5 中的各项检验。若有下列情况之一者,应进行型式检验。

- 新产品或老产品转厂生产的试制定型鉴定;
- 原材料和生产工艺有较大改变时;
- 因任何原因停产半年后恢复生产时;
- 出厂检验结果与上次型式检验有较大差异时。

8.5 判定规则

6.1~6.3 中任何一条不符合 GB/T 2828.1 的要求,则判定该批为不合格。6.4~6.6 的性能中有一项达不到指标时,再在该批中随机抽取双倍样品进行该项的复验,如有一项仍不合格,则判该批为不合格。

9 标志、包装、运输和贮存

9.1 管材标志

管材上应有以下永久性标志,且标志重复间隔为 1 m。

- 生产厂名称和商标;
- 公称外径;

- 壁厚；
- 材料等级；
- 管系列；
- 应用范围标识；
- 采用标准号；
- 生产日期。

9.2 管件标志

管件上应有以下标志：

- 生产厂名称和商标；
- 公称外径；
- 规格型号；
- 材料等级；
- 管系列；
- 采用标准号；
- 生产日期。

其中生产厂名称和商标、公称外径、规格型号为永久性标志。

9.3 标志颜色

管材标志颜色宜采用黄色或白色，管材标志的字体大小宜采用表 10 中的规定。

表 10 管材标志规定

单位为毫米

字母颜色		黄 色
字母高度	公称外径 d_n 32~ d_n 110	4.5+0.5
	公称外径 d_n 125~ d_n 315	6.5+0.5
字母线条宽度	公称外径 d_n 32~ d_n 110	0.5+0.1
	公称外径 d_n 125~ d_n 315	0.8+0.1

9.4 纵向标记

为了方便安装定位，每根公称外径 d_n 32 mm~ d_n 160 mm 的管材外壁面上应有 4 个按 90°分布的标记线。标记线必须永久，不影响管材的长期性能。

9.5 包装

产品包装应标明注册商标、产品型号等，外包装用料应牢固，具体按照供需双方商定要求进行。

9.6 运输

管材、管件运输时，不得受到划伤、抛摔、重压、剧烈的撞击、油污和化学品污染。

9.7 贮存

管材贮存在远离热源及油污和化学品污染地、地面平整、通风良好的库房内；如室外堆放，应当有遮盖物，以避免阳光直射。管材应当水平整齐堆放，堆放高度不得超过 1.5 m。

管件应当存放在远离热源、化学品污染地、地面平整、通风良好的库房内。

附录 A
(规范性附录)

EN 1055:1996 耐温升循环试验

A.1 范围

本附录规定了标识为“B”的用于建筑物污、废水排放的热塑性管道系统,或者标识为“BD”的用于建筑物污、废、重力雨水排放和虹吸式屋面雨水系统,耐 1 500 次升温循环的测试方法。

此方法用来评定管材的泄漏和耐塌陷性。

A.2 参考标准

下列文件对于本文件的应用是必不可少的。凡是注日期的引用文件,仅注日期的版本适用于本文件。凡是不注日期的引用文件,其最新版本(包括所有的修改单)适用于本文件。

A.3 定义和符号

A.3.1 定义

A.3.1.1 公称外径 d_n

规定的外径,单位 mm。

A.3.1.2 膨胀间隙 L_e

承插口底部与插入部件端部的距离,该距离可以满足系统的伸缩。

A.3.2 符号

ISO/TR 7024:1985 中的符号适用于本附录。

A.3.3 固定点之间的自由长度

在地上铺设中两个支撑点之间允许的最大跨度。

A.4 原理

一个管材和管件组成的测试组装,用规定的冷水和热水交替热循环模式通过规定的循环次数,在测试期间观察检验接处的密封性并检验管材的塌陷是否在规定的限度内(见 A.5.2、A.5.3 和 A.6)。

注:下列测试参数由相关标准规定,成为本附录的参考:管材/承插连接的膨胀间隙(L_e)的最小值(见 A.6)。

A.5 试验设备

A.5.1 温度计或其他测量温度的仪器,用来测量组装试件的进水水温是否在规定温度限度内(见 A.5.2、A.5.3 和 A.6)。

注：推荐使用能记录和/或控制相应温度/时间的设备(见 A.7)。

A.5.2 冷水水源,能每 4 min 按照如下的量提供 $15\text{ }^{\circ}\text{C}\pm 5\text{ }^{\circ}\text{C}$ 的水(见 A.7.3)：

程序 A,在 $60\text{ s}\pm 2\text{ s}$ 内供水 $30\text{ L}\pm 0.5\text{ L}$ ；

程序 B,在 $60\text{ s}\pm 2\text{ s}$ 内供水 $15\text{ L}\pm 0.5\text{ L}$ 。

A.5.3 热水水源,能每 4 min 按照如下的量提供 $93\text{ }^{\circ}\text{C}\pm 2\text{ }^{\circ}\text{C}$ 的水(见 A.7.3)：

程序 A,在 $60\text{ s}\pm 2\text{ s}$ 内供水 $30\text{ L}\pm 0.5\text{ L}$ ；

程序 B,在 $60\text{ s}\pm 2\text{ s}$ 内供水 $15\text{ L}\pm 0.5\text{ L}$ 。

A.5.4 使用管堵或其他封堵物,暂时堵住出水口(见 A.7.1 和 A.7.4)。

A.5.5 能按照图 A.1、图 A.2 和图 A.3 所示测量管材塌陷的设备,测量值能够精度到 0.1 mm。

A.5.6 适当的支撑管卡,包括能紧固管材组件的锚固管卡(固定点)及能支撑管材组件而不会制约管材纵向移动的导向管卡(见图 A.1、图 A.2 和图 A.3)。

A.6 测试组件

A.6.1 测试组件中应包括一段带管件的立管和 2 段带管件的接近水平的管材。测试组件应根据要对哪种元件进行测试来确定,具体如下：

a) 用于建筑物内的系统的元件(仅应用领域“B”)。

b) 作为对 a) 的补充,用于建筑物结构内埋地系统的元件(应用领域“BD”)。

典型的测试组件参见图 A.1(只用于应用领域“B”),图 A.2(应用领域“BD”)和图 A.3(应用领域“B”,公称直径小于 40 mm),图上标注接头或管件的类型及位置仅为示意性的。对于应用领域“BD”,应该组装得使焊缝在水流中。接头的位置和种类应该适用于该测试的系统(如:胶粘接头,焊接接头,密封圈接头)。接头的组装应根据生产商安装的指导和适当的推荐铺设做法,例如:避免在测试组件中产生不当的应力。在测试组件中规定和报告的符号应符合 ISO/TR 7024:1985 的规定。

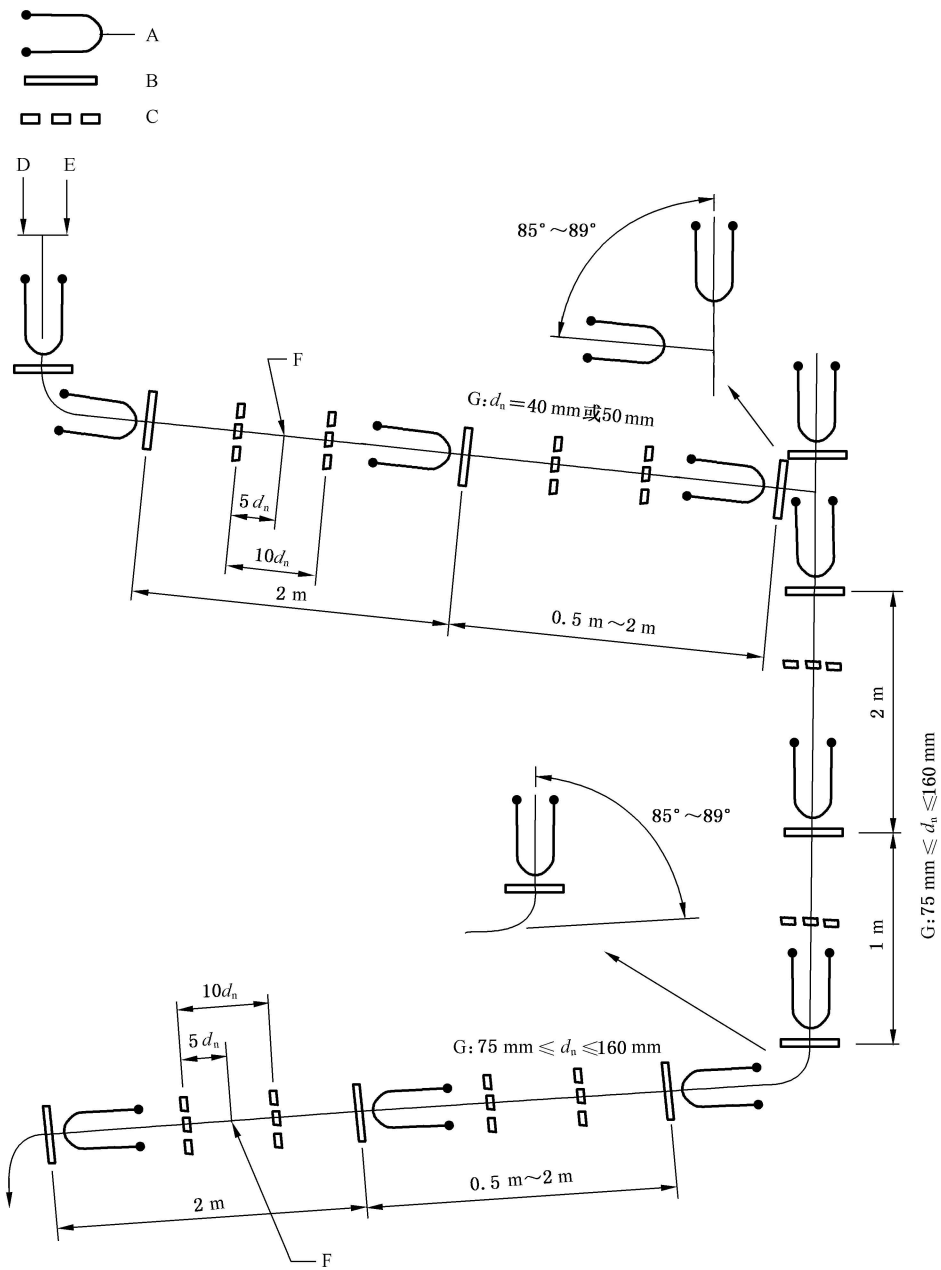
A.6.2 测试组件应用固定管卡和导向管卡安装在稳定的墙体上或支架上,没有其他支撑物。锚固卡应该直接装在每段管材承口上或承口下或后方,下列情况除外：

a) 在接近水平线的靠近进水口的第一段管材,这里测量可能的塌陷(见图 A.1、图 A.2 和图 A.3)。

b) 公称外径小于 40 mm 的管材,此处两个管卡的间距应总是 0.4 m。

A.6.3 接近水平组件的导向管卡间距不能小于 10 倍的管材公称外径。

A.6.4 所有管材插口端都应留有管材伸缩的空间(不用于管件的插口端),此伸缩空间由参考标准规定,不能小于最小的膨胀间隙(L_e)。热水应直接进入测试组件,就是说,不能有吸热中间件。

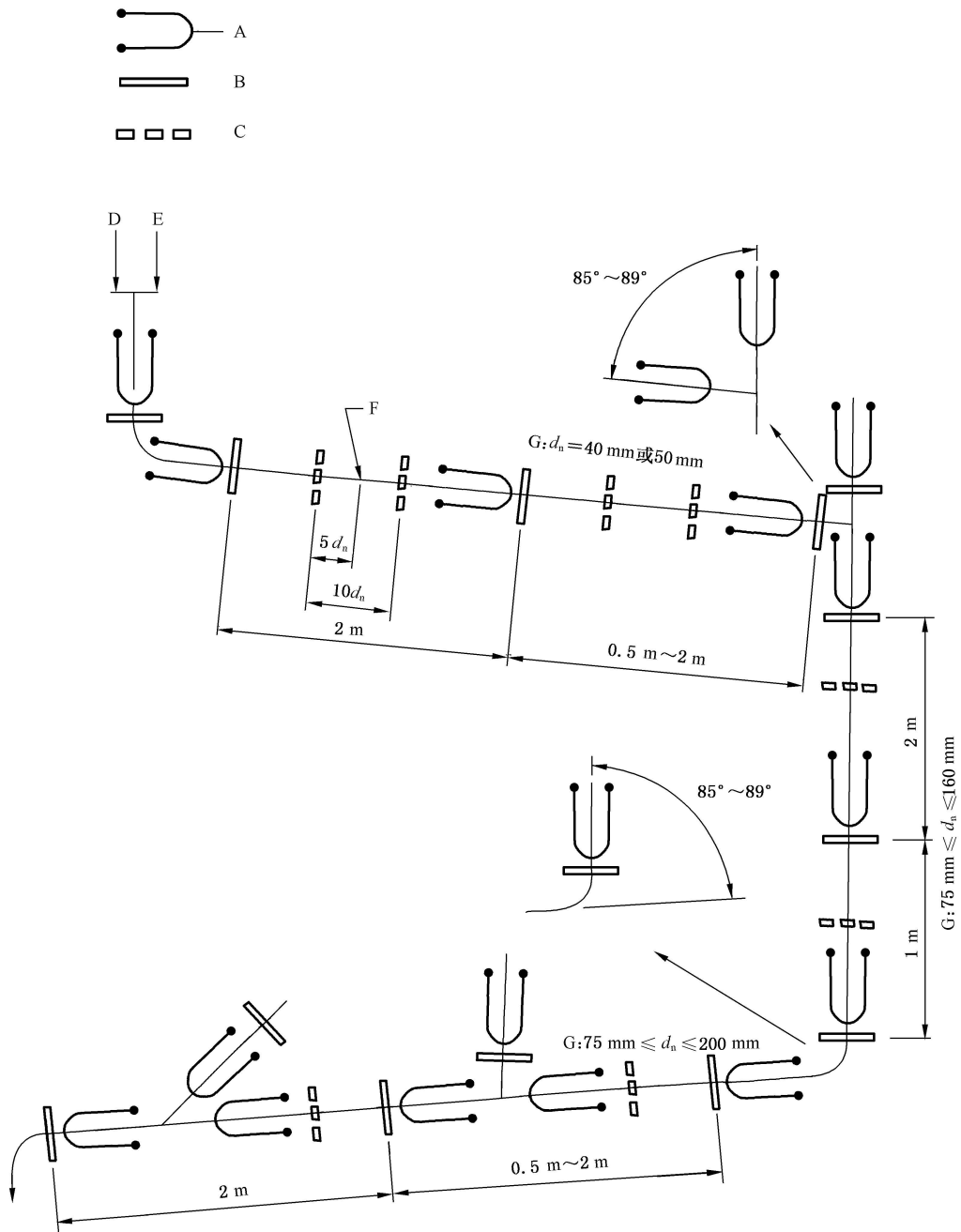


说明：

- A——带密封圈的承插节,按照 ISO/TR 7024:1985 中表示方法；
- B——固定点；
- C——导向管卡；
- D——冷水；
- E——热水；
- F——管材塌陷测量点；
- G——管材。

注：仅以带弹性体密封圈连接举例,也适用于其他类型的连接。

图 A.1 典型的试验布局——用于建筑物内(仅适用于应用领域“B”)的管道系统的升温循环试验(1 500 次)



说明：

A——带密封圈的承插节，按照 ISO/TR 7024:1985 中表示方法；

B——固定点；

C——导向管卡；

D——冷水；

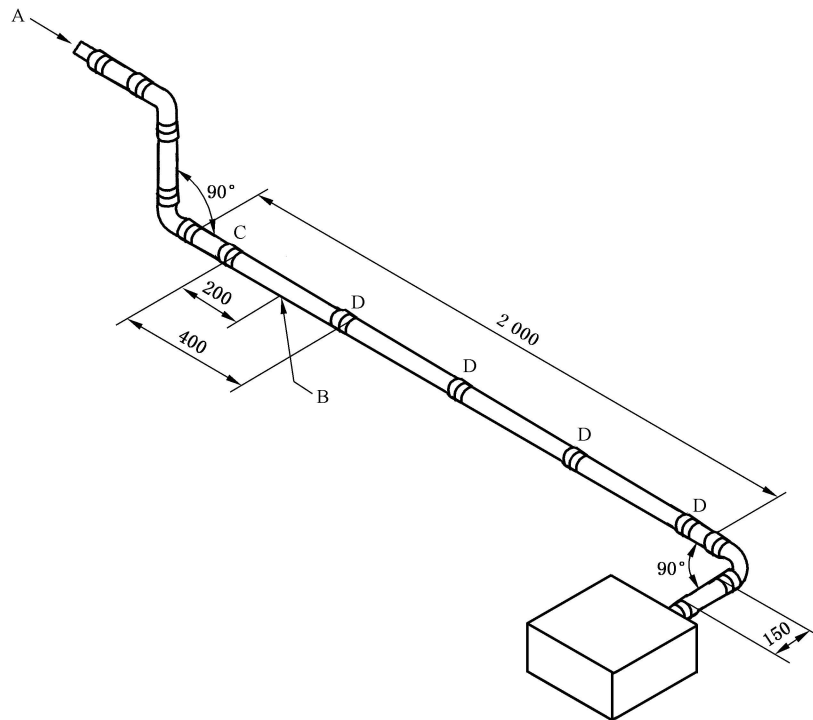
E——热水；

F——管材塌陷测量点；

G——管材。

注：仅以带弹性体密封圈连接举例，也适用于其他类型的连接。

图 A.2 典型的试验布局——用于建筑物内(适用于应用领域“BD”)的管道系统的升温循环试验(1 500 次)



说明:

- A —— 进水;
- B —— 塌陷测量点;
- C —— 固定管卡;
- D —— 导向管卡。

图 A.3 典型温升循环试验(1 500 次循环)的试验布局——用于建筑物内(应用领域“B”)的公称直径小于 40 mm 的管道系统和元件

A.7 试验步骤

A.7.1 向测试组件充水,水温不超过 20 °C,直到高出上方横管中心线最高点 0.5 m,保持至少 15 min,肉眼观察并记录是否有漏水。

A.7.2 如果观察到有漏水现象,检查并矫正连接组装(见 A.6),然后重复 A.7.1 的操作检查水密封性。如果还是漏水,停止试验并按照 A.8 的规定出示报告。如果矫正后不再漏水,再进行 A.7.3 和 A.7.5 的操作。

A.7.3 按实际情况选择程序 A 或程序 B 对测试组件进行冷热水交替 1 500 次循环试验,并在此过程中观察是否有漏水现象和外观上的变化。有争议的情况下,保持环境温度在 20 °C ± 5 °C。

程序 A(流量为 30 L/min)。用于公称外径大于或等于 40 mm 的组件:

- a) 在进水点测量,在 60 s ± 2 s 内充入 93 °C ± 2 °C 的水 30 L ± 0.5 L;
- b) 停留和排出时间 60 s ± 2 s;
- c) 在进水点测量,在 60 s ± 2 s 内充入 15 °C ± 5 °C 的水 30 L ± 0.5 L;
- d) 停留和排出时间 60 s ± 2 s;
- e) 返回到 a) 再重新开始循环测试。

程序 B(流量为 15 L/min)。用于公称外径小于 40 mm 的元件:

- a) 在进水点测量,在 $60\text{ s} \pm 2\text{ s}$ 内充入 $93\text{ }^\circ\text{C} \pm 2\text{ }^\circ\text{C}$ 的水 $15\text{ L} \pm 0.5\text{ L}$;
- b) 停留和排出时间 $60\text{ s} \pm 2\text{ s}$;
- c) 在进水点测量,在 $60\text{ s} \pm 2\text{ s}$ 内充入 $15\text{ }^\circ\text{C} \pm 5\text{ }^\circ\text{C}$ 的水 $15\text{ L} \pm 0.5\text{ L}$;
- d) 停留和排出时间 $60\text{ s} \pm 2\text{ s}$;
- e) 返回到 a) 再重新开始循环测试。

A.7.4 完成 1 500 次循环后,向测试组件充水,水温不超过 $20\text{ }^\circ\text{C}$,直到高出上方横管中心线最高点 0.5 m ,保持至少 15 min ,肉眼观察并记录是否有漏水。

A.7.5 按照图 A.1 和图 A.2,检查间距为 10 倍公称直径的导向管卡中间点是否有塌陷现象,或按照图 A.3 检查间距为 0.4 m 的导向管卡中间点是否有塌陷现象(如果适用),塌陷超过 0.1 倍公称直径(以 mm 计)的需记录。

A.7.6 检查并记录测试组件的外观变化,包括可见的焊缝开裂。

A.8 测试报告

测试报告应包含下列内容:

- a) 本标准及涉及标准;
- b) 组件(如:测试接头含有的管件、管材和密封圈)的特征及其各自的应用领域代码,“B”或“BD”;
- c) 环境温度,以摄氏度($^\circ\text{C}$)表示;
- d) 循环试验前是否有漏水现象(见 A.7.2);
- e) 在循环试验中观测到的任何有关现象,如是否有漏水及变形的迹象(见 A.7.3);
- f) 循环试验后水密封性试验的结果(见 A.7.4);
- g) 循环试验后管材任何的下陷(见 A.7.5);
- h) 在试验过程中或刚结束时试样外表发生的变化,如可见焊缝开裂(见 A.7.3 和 A.7.6);
- i) 可能影响该试验结果的因素,如在试验中的意外或任何此标准中没有规定的操作;
- j) 试验日期。

附录 B
(资料性附录)
管件规格尺寸

管件规格尺寸见表 B.1~表 B.21。

表 B.1 45°(135°)弯头

单位为毫米

	d_n	H	H_1
	40	20	40
	50	20	45
	56	20	45
	63	20	50
	75	20	50
	90	20	55
	110	25	60
	125	25	65
	160	20	69

表 B.2 91.5°(88.5°)弯头

单位为毫米

	d_n	H	H_1
	50	20	60
	56	20	65
	63	20	70
	75	20	75
	90	20	80
	110	25	95
	125	25	100
	160	25	120

表 B.3 45°(135°)长弯头

单位为毫米

	d_n	H_1	H_2	H_3	H_4
	75	60	20	91	50
	110	110	25	147	60

表 B.4 45°(135°)三通

单位为毫米

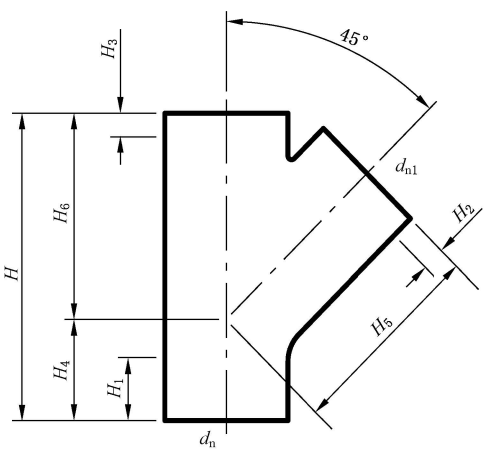
	d_n	d_{n1}	H	H_1	H_2	H_3	H_4	H_5	H_6
		32	32	105	20	20	20	35	70
	40	40	135	25	30	30	45	90	90
	50	50	165	35	20	20	55	110	110
	56	56	180	40	25	25	60	120	120
	63	63	195	40	20	20	65	130	130
	75	75	210	40	25	25	70	140	140
	90	90	240	50	20	20	80	160	160
	110	110	270	55	20	20	90	180	180
	125	125	300	60	20	20	100	200	200
	160	160	375	75	25	25	125	250	250
	200	200	540	85	10	10	180	360	360
	250	250	660	115	55	55	220	440	440
	315	315	840	160	95	95	280	560	560

表 B.5 60°Y型三通

单位为毫米

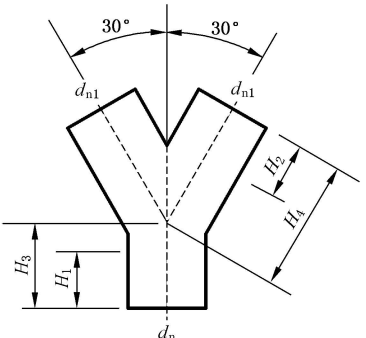
	d_n	d_{n1}	H_1	H_2	H_3	H_4
		50	50	30	40	55
	56	56	—	—	18	53
	63	56	40	60	65	130
	75	63	50	60	70	140
	110	110	50	—	90	102

表 B.6 91.5°(88.5°)扫入式顺水三通

单位为毫米

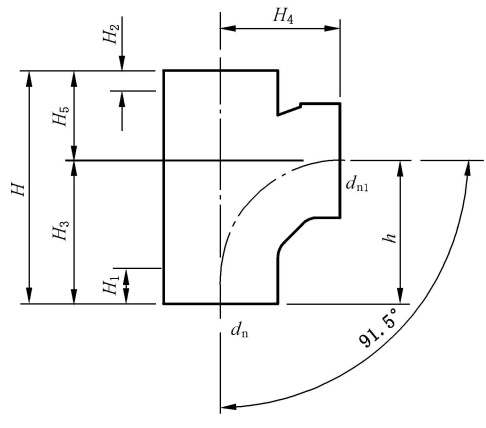
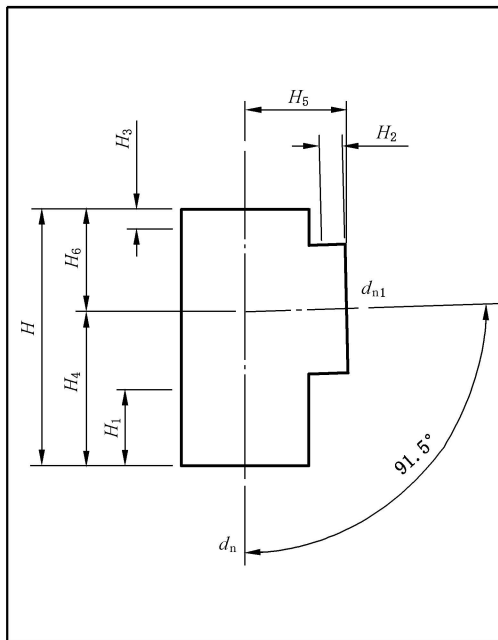
	d_n	d_{n1}	H	h	H_1	H_2	H_3	H_4	H_5
		110	110	225	138	35	35	135	115

表 B.7 91.5°(88.5°)普通顺水三通

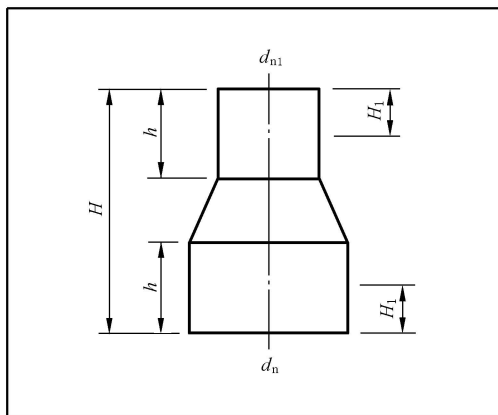
单位为毫米



d_n	d_{n1}	H	H_1	H_2	H_3	H_4	H_5	H_6
32	32	85	25	10	10	50	35	35
40	40	130	45	25	25	75	55	55
50	50	150	55	25	25	90	60	60
56	56	175	65	30	30	105	70	70
63	63	175	60	30	30	105	70	70
75	75	175	55	25	25	105	70	70
90	90	200	65	25	25	120	80	80
110	110	225	65	20	20	135	90	90
125	125	250	70	20	20	150	100	100
160	160	350	105	35	30	210	140	140
200	200	400	25	30	25	200	200	200
250	250	480	40	40	40	240	240	240
315	315	560	70	65	70	280	280	280

表 B.8 同心异径接头

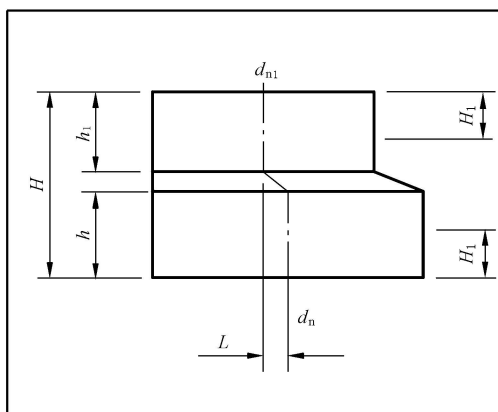
单位为毫米



d_n	d_{n1}	H	h	H_1
40	32	80	30	15
50	40	80	30	15
56	50	80	30	15
63	56	80	30	15
75	63	80	30	15
90	75	80	30	15
110	90	80	30	15
125	110	80	30	15

表 B.9 偏心异径接头

单位为毫米



d_n	d_{n1}	L	H	h	h_1	H_1
50	40	5	80	37	35	20
56	50	3	80	37	35	20
63	56	3.5	80	37	35	20
75	63	6	80	37	35	20
90	75	7.5	80	37	35	20
110	90	9	80	37	35	20
125	110	7	80	37	35	20
160	125	16	80	35	37	20

表 B.10 90°检查口

单位为毫米

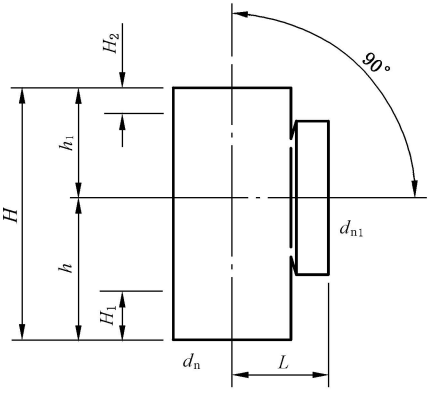
	d_n	d_{n1}	L	H	h	h_1	H_1	H_2
	63	63	90	175	105	70	45	10
	75	75	95	175	105	70	35	—
	90	90	110	200	120	80	30	—
	110	110	90	240	135	105	45	—
	125	110	130	250	150	100	60	10
	160	110	150	350	210	140	120	40

表 B.11 45°检查口

单位为毫米

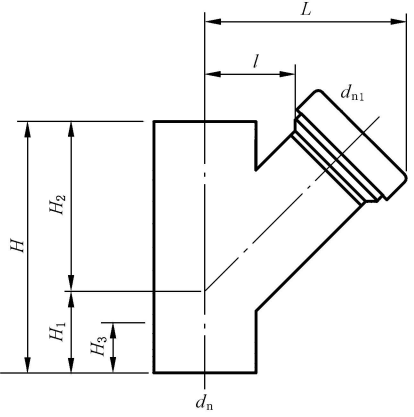
	d_n	d_{n1}	L	l	H	H_1	H_2	H_3
	110	110	195	65	270	90	180	55
	125	110	200	70	300	100	200	70
	160	110	220	90	375	125	250	110

表 B.12 椭圆型检查口

单位为毫米

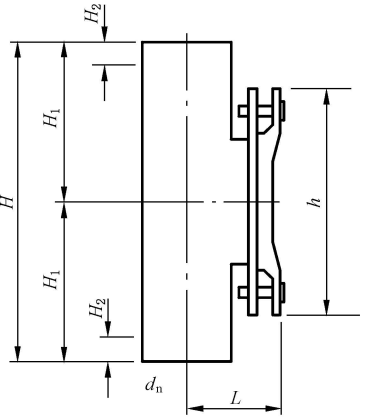
	d_n	L	H	h	H_1	H_2
	110	120	400	280	200	30
	125	125	410	280	205	40
	160	140	430	280	215	40
	200	175	650	380	325	55
	250	200	580	380	290	30
	315	230	620	380	310	80

表 B.13 电熔管箍

单位为毫米

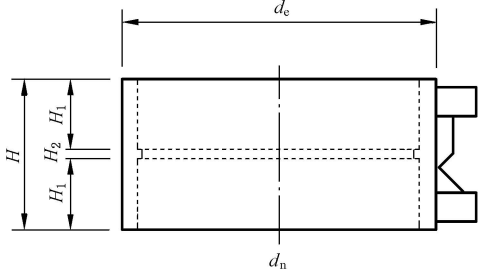
	d_n	d_e	H	H_1	H_2
	40	52	60	28	3
	50	62	60	28	3
	56	68	60	28	3
	63	76	60	28	3
	75	89	60	28	3
	90	104	60	28	3
	110	125	60	28	3
	125	142	60	28	3
	135	150	60	28	3
	160	178	60	28	3
	200	224	150	75	—
	250	275	150	75	—
	315	343	150	75	—

表 B.14 膨胀伸缩节

单位为毫米

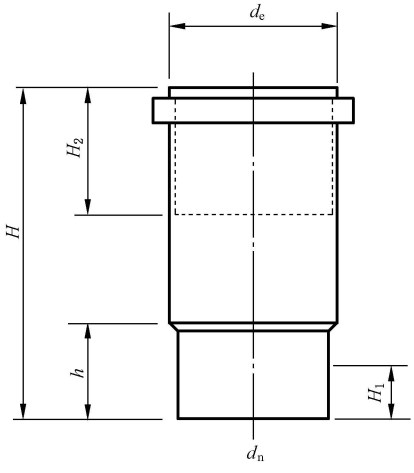
	d_n	d_e	H	h	H_1	H_2
	32	46	128	39	0	40~55
	40	55	237	68	30	70~100
	50	67	240	68	30	70~100
	56	74	240	68	30	70~100
	63	83	243	68	30	70~105
	75	97	246	68	30	80~105
	90	113	249	69	30	80~105
	110	136	256	73	35	80~105
	125	157	261	74	35	80~110
	160	195	268	74	35	80~115
	200	250	400	125	110	170~205
	250	291	425	170	140	170~205
	315	361	458	175	140	170~205

表 B.15 苏维托

单位为毫米

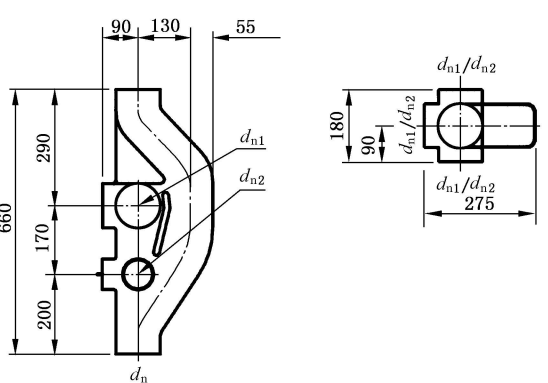
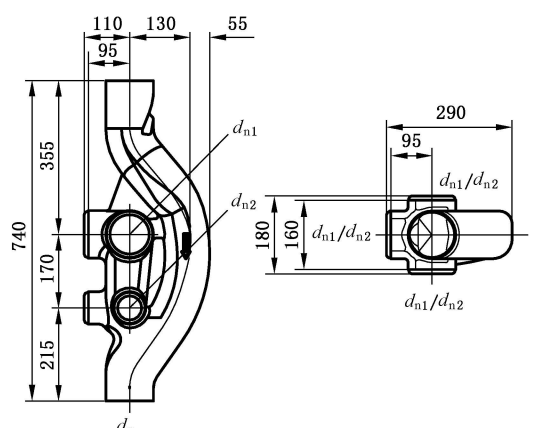
	d_n	d_{n1}	d_{n2}
	110	110	75
	d_n	d_{n1}	d_{n2}
	110	110	75

表 B.16 球形四通 91.5°(88.5°)、180°

单位为毫米

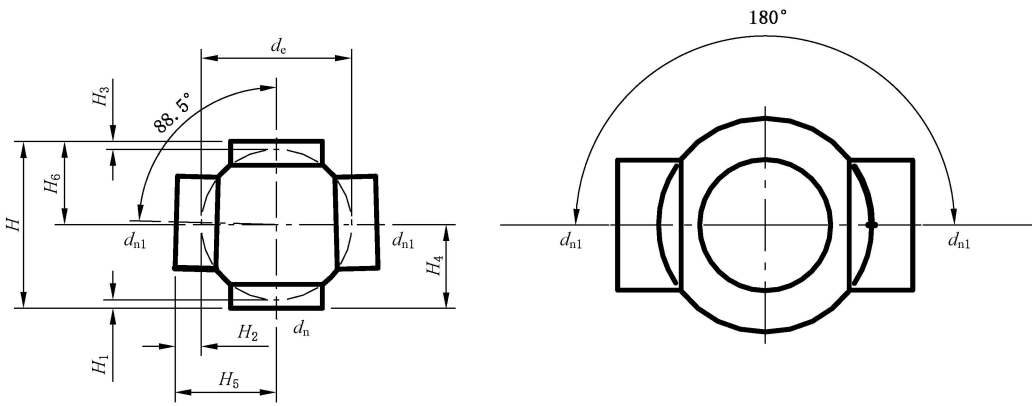
									
d_n	d_{n1}	d_e	H	H_1	H_2	H_3	H_4	H_5	H_6
63	63	100	160	15	45	15	80	100	80
75	75	120	160	15	35	15	80	100	80
110	110	170	200	15	40	15	100	120	100
125	110	180	200	15	40	15	100	125	100

表 B.17 密封圈承插接头

单位为毫米

	d_{n1}	d_{n2}	H	h
	40	57	63	20
	50	67	63	20
	56	72	64	20
	63	80	65	20
	75	92	88	25
	90	108	88	25
	110	131	88	25
	125	149	88	25
	160	188	123	30

表 B.18 H 型连接管

单位为毫米

	d_{n1}	d_{n2}	L	h	H
		110	110	167	270
d_{n1}	d_{n2}	L	H		
110	110	180	310		
110	75	180	310		

表 B.19 立管通气帽

单位为毫米

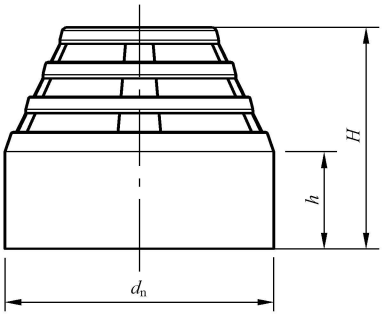
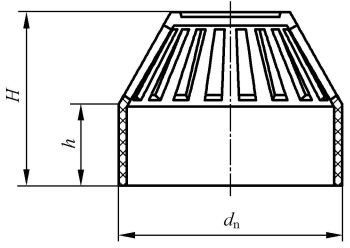
	d_n	h	H	通气孔净面积/mm ²
	110	50	110	6 000
	d_n	h	H	通气孔净面积/mm ²
	50	30	56	1 530
	75	35	72	3 156
	110	40	85	5 650
	160	50	105	11 000

表 B.20 P 型存水弯

单位为毫米

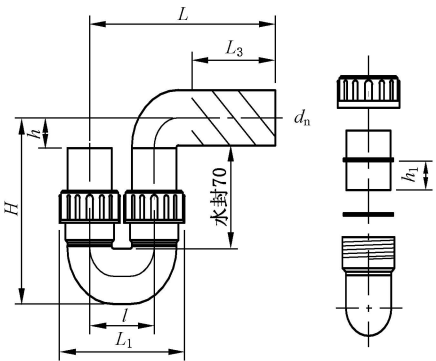
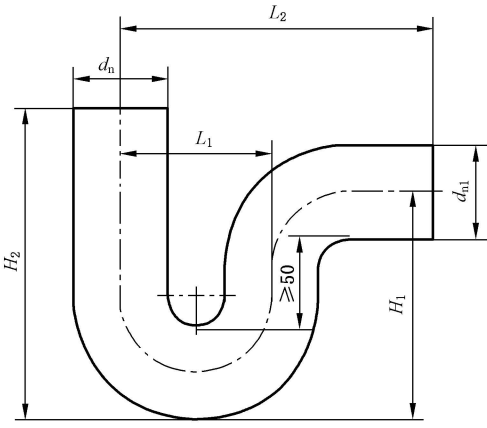
	d_n	L	L_1	L_3	l	H	h	h_1
	63	305	185	160	95	205	50	34
	75	345	250	140	135	295	70	34
	90	410	270	200	140	270	50	56
	110	460	310	220	160	315	60	56
	d_n	d_{n1}	L_1	L_2	H_1	H_2		
	50	50	80	165	120	165		
	56	50	82	172	122	169		
	75	75	140	210	160	165		
	110	110	184	365	238	320		

表 B.20 (续)

单位为毫米

带检查口 P 型存水弯					
	d_n	L_1	L_2	H_1	H_2
	50	80	165	156	201
	75	140	210	210	215
	110	184	365	288	370

表 B.21 S 型存水弯

单位为毫米

	d_n	L	d_e	H	h	h_1
	75	198	98	667	166	80~105
	110	288	136	808	217	80~105

	d_n	L_1	H_1	H_2
	50	80	145	120
	75	130	195	180
	110	190	270	250

表 B.21 (续)

单位为毫米

带检查口 S 型存水弯					
		d_n	L_1	H_1	H_2
		50	80	145	156
		75	130	195	230
		110	190	270	300

附 录 C
(资料性附录)

管系列和温度、工作压力的关系

C.1 本标准规定用于生产管材及管件的原料应是“PE80”“PE100”高密度聚乙烯(HDPE),采用的管系列为 S12.5 和 S16。根据相关计算,20 °C条件下,本标准中的两种管系列的公称压力参见表 C.1 和表 C.2。

表 C.1 S12.5 管系列公称压力

公称外径 d_n /mm	公称压力 PN/MPa	
	PE80	PE100
32	1.3	1.6
40	1.1	1.3
50	0.8	1.0
56	0.7	0.9
63	0.6	0.8
75	0.5	0.6
90	0.5	0.6
110	0.5	0.6
125	0.5	0.6
160	0.5	0.6
200	0.5	0.6
250	0.5	0.6
315	0.5	0.6

表 C.2 S16 管系列公称压力

公称外径 d_n /mm	公称压力 PN/MPa	
	PE80	PE100
200	0.4	0.5
250	0.4	0.5
315	0.4	0.5

C.2 当聚乙烯管道系统在 20 °C 以上温度连续使用时,最大工作压力符合下面公式:

$$MOP = PN \times f_1$$

式中:

MOP ——最大工作压力,单位为 MPa;

PN ——公称压力,单位为 MPa;

f_1 ——压力折减系数,可在表 C.3 中查取。

表 C.3 温度 40 °C 以下的压力折减系数

温度/°C	20	30	40
压力折减系数 f_1	1.0	0.87	0.74

附录 D
(规范性附录)
抗冲击强度试验

D.1 范围

本标准规定的测试方法用于检测管材或管件的抗冲击强度。

D.2 原理

以规定的重量和尺寸的落锤从规定高度冲击测试管材或管件规定的部位。此测试方法可以改变落锤的高度来满足不同规格产品的技术要求。

D.3 试验设备

D.3.1 恒温恒湿箱。

D.3.2 温度计或其他测量温度的仪器,用来测量环境温度是否在规定的范围限度内。

D.3.3 落锤冲击测试机。

D.3.4 按照图 D.1 落锤尺寸制作测试用的落锤。按照图 D.2 落锤测试所示测试管件或管材。

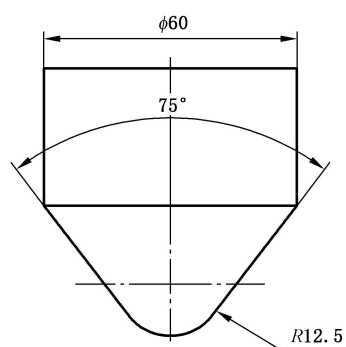
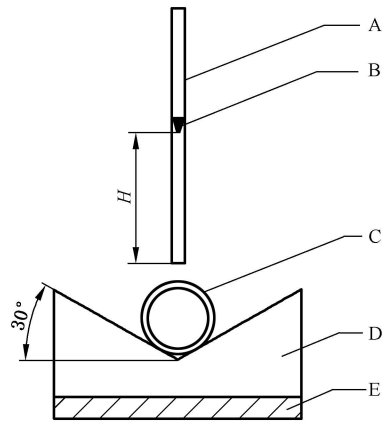


图 D.1 落锤尺寸



说明：

- A —— 落锤测试机；
- B —— 落锤；
- C —— 管件或管材；
- D —— 木块(需与底部钢板固定)；
- E —— 钢板；
- H —— 落锤高度。

图 D.2 落锤测试

D.3.5 管道公称外径和落锤下落高度应符合表 D.1 规定。

表 D.1 管道公称外径和落锤下落高度

单位为毫米

公称外径 d_n	落锤下落高度
32	350
40	400
50	500
56	550
63	650
75	750
90	900
110	1 100
125	1 200
160	1 600
200	2 000
250	2 000
315	2 000

D.4 落锤使用条件

有 2 个测试方法可选其一。

方法 1:在 $0\text{ }^{\circ}\text{C}\pm 3.0\text{ }^{\circ}\text{C}$ 温度下,使用 3 kg 重量的落锤;
方法 2:在 $20\text{ }^{\circ}\text{C}\pm 3.0\text{ }^{\circ}\text{C}$ 温度下,使用 6 kg 重量的落锤。

D.5 测试样品

D.5.1 试验准备

测试样品应为一长度段为 $200\text{ mm}\pm 10\text{ mm}$ 的管材或管件。如果管材上带有特殊部件,如井壁等,需要将其移除后进行试验。

D.5.2 数量

本试验需要取三段管材或管件样品。

D.6 试验步骤

D.6.1 此试验应在 D.4 规定的温度条件下进行。

D.6.2 将测试样品放置在如图 D.2 的试验装置上。

D.6.3 按照试验要求将落锤在一定高度自由下落,观察试验样品的外观变化。

D.7 测试报告

测试报告内应包括下列内容:

- a) 本测试涉及的标准;
- b) 测试样品;
- c) 环境温度;
- d) 落锤重量;
- e) 在试验中或刚结束时测试样品发生的变化;
- f) 可能影响该试验结果的因素,如在试验中出现意外或任何此标准中没有固定的操作。

附 录 E
(规范性附录)
焊接强度试验

E.1 范围

本标准规定的测试方法用于检测管件与管件、管材与管材及管材与管件的对接连接及电熔连接强度。

E.2 原理

在管材与管材、管件与管件及管材与管件它们之间通过对焊连接或电熔连接后,以规定的尺寸样条进行扭转测试,来判断产品是否满足技术要求。

E.3 试验设备

E.3.1 焊接固定装置。

E.3.2 电锯。

E.3.3 台虎钳。

E.4 测试样品

E.4.1 试验准备

E.4.1.1 对焊连接

管材与管材:将2段200 mm长的管材固定在焊接机台上,用刨刀将两边端面刨平整。在焊接板上加热翻边,翻边宽度大约为管道壁厚的1/3。移开焊接板,按对应管道锁死插销,使管道进行热熔对焊。在焊接完成的管道上画切割线,样条宽度为20 mm。在焊接机上固定后,使用电锯切割。

管件与管件:将2个管件固定在焊接机台上,用刨刀将两边端面刨平整。在焊接板上加热翻边,翻边宽度大约为管道壁厚的1/3。移开焊接板,按对应管道锁死插销,使管道进行热熔对焊。在焊接完成后,在2个管件之间找出最大的可测平面,然后在上面画切割线样条宽度为20 mm。在焊接机上固定后,使用电锯切割。

管材与管件:将1段200 mm长的管材和1个管件固定在焊接机台上,用刨刀将两边端面刨平整。在焊接板上加热翻边,翻边宽度大约为管道壁厚的1/3。移开焊接板,按对应管道锁死插销,使管道进行热熔对焊。在焊接完成后,找出管件最大的可测平面,然后在上面画切割线样条宽度为20 mm。在焊接机上固定后,使用电锯切割。

E.4.1.2 电熔连接

管材与管材:将2段200 mm长的管材固定在焊接机台上,用刨刀将两边端面刨平整,用砂纸将电焊管箍接触处打毛。将管道放入电焊管箍中,接上电焊连接器进行焊接,待焊接指示灯自动熄灭后完成焊接。在焊接完成的管道上画切割线,样条宽度为20 mm。在焊接机上固定后,使用电锯切割。

管件与管件:将2个管件用砂纸在电焊管箍接触处打毛。将管件放入电焊管箍中,接上电焊连接器进行焊接,待焊接指示灯自动熄灭后完成焊接。在焊接完成后,在2个管件之间找出最大的可测平面,然后在上面画切割线样条宽度为20 mm。在焊接机上固定后,使用电锯切割。

管材与管件:用专用割刀切割200 mm长的管材,将管材和管件在电焊管箍接触处用砂纸打毛。将管件放入电焊管箍中,接上电焊连接器进行焊接,待焊接指示灯自动熄灭后完成焊接。在焊接完成后,在2个管件处找出最大的可测平面,然后在上面与管材一起画切割线样条宽度为20 mm。在焊接机上固定后,使用电锯切割。

E.4.2 数量

取5条E.4.1准备的管道样条。

E.5 试验步骤

E.5.1 对焊连接按以下步骤进行:

- a) 在台虎钳上固定一块宽10 mm左右的直板。
- b) 取测试前准备的测试样,并将其焊接部位置于直板之上,用力将样条弯曲180°后,观察样条与直板焊接处的变化。

E.5.2 电熔连接按以下步骤进行:

- a) 取测试样条固定在台虎钳上。
- b) 用扳手将样条转动180°后,观察样条焊接处的变化。

E.6 测试报告

测试报告内应包括下列内容:

- a) 本测试涉及标准;
 - b) 测试样条;
 - c) 测试角度;
 - d) 在试验中或刚结束时测试样条发生的变化;
 - e) 可能影响该试验结果的因素,如在试验中得意外或任何此标准中没有固定的操作。
-