

## 前 言

根据住房城乡建设部《关于印发〈2012年工程建设标准规范制订修订计划〉的通知》(建标〔2012〕5号)的要求,标准编制组经广泛调查研究,认真总结实践经验,参考有关国际标准和国外先进标准,并在广泛征求意见的基础上,编制本标准。

本标准共分14章和2个附录,主要技术内容包括:总则,术语和符号,基本规定,场地、地基和边坡,地震作用和抗震计算,土石坝,重力坝,拱坝,水闸,水工地下结构,进水塔,水电站压力钢管和地面厂房,渡槽,升船机等。

本标准中以黑体字标志的条文为强制性条文,必须严格执行。

本标准由住房城乡建设部负责管理和对强制性条文的解释,由水利部负责日常管理,由中国水利水电科学研究院负责具体技术内容的解释。执行过程中如有意见或建议,请寄送中国水利水电科学研究院(地址:北京市海淀区车公庄西路20号,邮政编码:100048)。

本标准主编单位、参编单位、主要起草人和主要审查人:

**主 编 单 位:**中国水利水电科学研究院

**参 编 单 位:**中国水利水电勘测设计协会

**主要起草人:**陈厚群 李德玉 胡 晓 关志诚 杨泽艳  
刘小生 王海波 赵剑明 邵剑南 杜小凯  
张艳红 张伯艳 王钟宁 涂 劲 李 敏  
张翠然 欧阳金惠 马怀发

**主要审查人:**高安泽 刘志明 周建平 党林才 张楚汉  
林 皋 周 健 俞言祥 王亚勇 蒋国澄  
李现社 司富安

# 目 次

1	总 则	( 1 )
2	术语和符号	( 3 )
2.1	术语	( 3 )
2.2	符号	( 6 )
3	基本规定	( 8 )
4	场地、地基和边坡	( 11 )
4.1	场地	( 11 )
4.2	地基	( 13 )
4.3	边坡	( 15 )
5	地震作用和抗震计算	( 16 )
5.1	地震动分量及其组合	( 16 )
5.2	地震作用的类别	( 16 )
5.3	设计反应谱	( 17 )
5.4	地震作用和其他作用的组合	( 18 )
5.5	结构计算模式和计算方法	( 18 )
5.6	水工混凝土和地基岩体材料动态性能	( 21 )
5.7	承载能力分项系数极限状态抗震设计	( 21 )
5.8	附属结构的抗震计算	( 22 )
5.9	地震动土压力	( 23 )
6	土石坝	( 25 )
6.1	抗震计算	( 25 )
6.2	抗震措施	( 27 )
7	重力坝	( 30 )
7.1	抗震计算	( 30 )

7.2	抗震措施	(33)
8	拱坝	(35)
8.1	抗震计算	(35)
8.2	抗震措施	(38)
9	水闸	(39)
9.1	抗震计算	(39)
9.2	抗震措施	(41)
10	水工地下结构	(43)
10.1	抗震计算	(43)
10.2	抗震措施	(44)
11	进水塔	(46)
11.1	抗震计算	(46)
11.2	抗震措施	(50)
12	水电站压力钢管和地面厂房	(52)
12.1	压力钢管	(52)
12.2	地面厂房	(53)
13	渡槽	(55)
13.1	抗震计算	(55)
13.2	抗震措施	(56)
14	升船机	(57)
14.1	抗震计算	(57)
14.2	抗震措施	(57)
附录 A	土石坝拟静力法抗震稳定计算	(59)
附录 B	渡槽槽体内动水压力计算	(62)
本标准用词说明		(66)
引用标准名录		(67)

# Contents

1	General provisions	( 1 )
2	Terms and symbols	( 3 )
2.1	Terms	( 3 )
2.2	Symbols	( 6 )
3	Basic requirements	( 8 )
4	Site, foundation and slope	( 11 )
4.1	Site	( 11 )
4.2	Foundation	( 13 )
4.3	Slope	( 15 )
5	Earthquake action and seismic analysis	( 16 )
5.1	Seismic action component and its combination	( 16 )
5.2	Types of seismic action	( 16 )
5.3	Design response spectrum	( 17 )
5.4	Earthquake action and combination with other actions	( 18 )
5.5	Structural modeling and calculation method	( 18 )
5.6	Dynamic properties of concrete and foundation rock for hydraulic structures	( 21 )
5.7	Seismic design ultimate limit state with partial factor	( 21 )
5.8	Seismic calculation for subsidiary structure	( 22 )
5.9	Seismic earth pressure	( 23 )
6	Earth and rockfill dam	( 25 )
6.1	Seismic calculation	( 25 )
6.2	Seismic measure	( 27 )

7	Gravity dam .....	( 30 )
7.1	Seismic calculation .....	( 30 )
7.2	Seismic measure .....	( 33 )
8	Arch dam .....	( 35 )
8.1	Seismic calculation .....	( 35 )
8.2	Seismic measure .....	( 38 )
9	Sluice .....	( 39 )
9.1	Seismic calculation .....	( 39 )
9.2	Seismic measure .....	( 41 )
10	Underground hydraulic structures .....	( 43 )
10.1	Seismic calculation .....	( 43 )
10.2	Seismic measure .....	( 44 )
11	Intake tower .....	( 46 )
11.1	Seismic calculation .....	( 46 )
11.2	Seismic measure .....	( 50 )
12	Penstock of hydropower station and ground powerhouse .....	( 52 )
12.1	Penstock .....	( 52 )
12.2	Ground powerhouse .....	( 53 )
13	Aqueduct .....	( 55 )
13.1	Seismic calculation .....	( 55 )
13.2	Seismic measure .....	( 56 )
14	Shiplift .....	( 57 )
14.1	Seismic calculation .....	( 57 )
14.2	Seismic measure .....	( 57 )
Appendix A	Seismic stability calculation of earth and rockfill dam with quasi static method .....	( 59 )
Appendix B	Calculation of dynamic water pressure on aqueduct .....	( 62 )

Explanation of wording in the standard ..... ( 66 )  
List of quoted standards ..... ( 67 )

住房和城乡建设部信息公开  
浏览专用

住房城乡建设部信息公开

浏览专用

# 1 总 则

**1.0.1** 依据《中华人民共和国防震减灾法》，为贯彻预防为主方针，使水工建筑物经抗震设计后可减轻其地震破坏及防止次生灾害，制定本标准。

**1.0.2** 按本标准进行抗震设计的水工建筑物应能抗御设计烈度的地震作用；如有局部损坏，经修复后仍可正常运行。

**1.0.3** 本标准主要适用于设计烈度为Ⅵ度、Ⅶ度、Ⅷ度、Ⅸ度的1级、2级、3级的碾压式土石坝、混凝土重力坝、混凝土拱坝、水闸、水工地下结构、进水塔、水电站压力钢管和地面厂房、渡槽、升船机等水工建筑物的抗震设计。

设计烈度为Ⅵ度时，可不进行抗震计算，但仍应按本标准采取抗震措施。

设计烈度高于Ⅸ度的水工建筑物、高度大于200m或有特殊问题的壅水建筑物，其抗震安全性应进行专门研究论证。

**1.0.4** 一般工程的场地设计地震动峰值加速度和其对应的设计烈度应依据现行国家标准《中国地震动参数区划图》GB 18306确定。

**1.0.5** 地震基本烈度为Ⅵ度及Ⅵ度以上地区的坝高超过200m或库容大于100亿 $m^3$ 的大(1)型工程，以及地震基本烈度为Ⅶ度及Ⅶ度以上地区的坝高超过150m的大(1)型工程，其场地设计地震动峰值加速度和其对应的设计烈度应依据专门的场地地震安全性评价成果确定。

**1.0.6** 地震基本烈度为Ⅶ度及Ⅶ度以上地区的高度为90m以上的1级、2级大坝，抽水蓄能电站Ⅰ等工程的主要建筑物和引水、调水工程中的重要建筑物，经技术经济论证后，其场地设计地震动



峰值加速度和其对应的设计烈度可依据专门的场地地震安全性评价成果确定。

**1.0.7** 水工建筑物抗震设计除应符合本标准规定外,尚应符合国家现行有关标准的规定。

住房和城乡建设部信息公开  
浏览专用

## 2 术语和符号

### 2.1 术语

#### 2.1.1 抗震设计 seismic design

强震区的工程结构进行的一种专项设计。一般包括抗震计算和抗震措施两个方面。

#### 2.1.2 基本烈度 basic intensity

50 年期限内,一般场地条件下,可能遭遇超越概率  $P_{50}$  为 0.10 的地震烈度。一般为根据场地在现行国家标准《中国地震动参数区划图》GB 18306 上所标示的地震峰值加速度值,按其附录确定的相应地震烈度值;对重大工程应通过专门的场地地震安全性评价工作确定。

#### 2.1.3 设计烈度 design intensity

在基本烈度基础上确定的作为工程设防依据的地震烈度。

#### 2.1.4 水库地震 reservoir earthquake

与水库蓄水有关的在离库岸 10km 范围内发生的地震。

#### 2.1.5 最大可信地震 maximum credible earthquake

根据工程场址地震地质条件评估的场址可能发生最大地震动的地震。

#### 2.1.6 设定地震 scenario earthquake

基于场址地震安全性评价结果,在对场址设计地震动峰值加速度超越概率贡献最大的潜在震源中,由超越设计地震动峰值加速度的概率最大的震级和震中距组成的地震。

#### 2.1.7 地震动 seismic ground motion

由地震引起的岩土运动。

#### 2.1.8 地震作用 seismic action

地震动施加于结构上的动态作用。

**2.1.9 上盘效应** hanging wall effect

倾斜发震断层上盘的地震动高于下盘的地震动的现象。

**2.1.10 地震动峰值加速度** seismic peak ground acceleration

地震动过程中,地表质点运动加速度的最大绝对值。

**2.1.11 设计地震** design earthquake

抗震设计中采用的、与设计烈度对应的作为抗震设防依据的地震动。包括峰值加速度、反应谱、持续时间及加速度时程。

**2.1.12 设计地震动峰值加速度** design seismic acceleration

由专门的场地地震安全性评价按规定的设防概率水准所确定的或一般情况下与设计烈度相对应的地震动峰值加速度。

**2.1.13 地震作用效应** seismic effect

地震作用引起的结构内力、变形、滑移、裂缝开展等动态效应。

**2.1.14 地震液化** seismic liquefaction

地震动引起的饱和无黏性土或少黏性土颗粒趋于紧密,孔隙水压力增大,有效应力趋近于零的现象。

**2.1.15 设计反应谱** design response spectrum

抗震设计中所采用的具有一定阻尼比的单质点体系在地震作用下的最大加速度反应随体系自振周期变化的曲线,可以其与地震动峰值加速度的比值表示。

**2.1.16 动力法** dynamic method

按结构动力学理论求解结构地震作用效应的方法。

**2.1.17 时程分析法** time-history analytical method

由结构基本运动方程输入地震加速度记录进行积分,求得整个时间历程内结构地震作用效应的方法。

**2.1.18 振型分解法** mode decomposition method

先求解结构对应其各阶振型的地震作用效应后再组合成结构总地震作用效应的方法。各阶振型效应用时程分析法求得后直接叠加的称振型分解时程分析法,用反应谱求得后再组合的称振型

分解反应谱法。

**2.1.19** 平方和方根(SRSS)法 square root of the sum of the squares (SRSS) method

取各阶振型地震作用效应的平方总和的方根值作为总地震作用效应的振型组合法。

**2.1.20** 完全二次型方根(CQC)法 complete quadratic combination (CQC) method

取各阶振型地震作用效应的平方项和不同振型耦联项的总和的方根值作为总地震作用效应的振型组合法。

**2.1.21** 地震动水压力 seismic hydrodynamic pressure

地震作用引起的水体对结构产生的动态压力。

**2.1.22** 地震动土压力 seismic earth pressure

地震作用引起的土体对结构产生的动态压力。

**2.1.23** 拟静力法 quasi static method

将重力作用、设计地震峰值加速度与重力加速度比值、给定的地震作用效应折减系数与动态分布系数的乘积作为设计地震力的静力分析方法。

**2.1.24** 地震作用的效应折减系数 seismic effect reduction factor

由于地震作用效应计算方法的简化而引入的对地震作用效应进行折减的系数。

**2.1.25** 自振周期 natural vibration period

结构按某一振型完成一次自由振动所需的时间。对应于第一振型的自振周期称基本自振周期。

**2.1.26** 抗震措施 seismic measures

除地震作用计算和抗力计算以外的抗震设计内容,包括抗震构造措施。

**2.1.27** 抗震构造措施 details of seismic design

根据抗震设计基本要求,可不需计算而对结构和非结构各部分必须采取的各种细部要求。

## 2.2 符 号

### 2.2.1 作用和作用效应:

$a_h$ ——水平向设计地震加速度代表值;

$a_v$ ——竖向设计地震加速度代表值;

$E_i$ ——作用在质点  $i$  的水平向地震惯性力的代表值;

$F_E$ ——地震主动土压力代表值;

$F_0$ ——建筑物单位宽度迎水面的总地震动水压力代表值;

$g$ ——重力加速度,  $g = 9.81\text{m/s}^2$ ;

$G_E$ ——产生地震惯性力的建筑物总重力作用的标准值;

$P_w(h)$ ——水深  $h$  处的地震动水压力代表值;

$\alpha_i$ ——质点  $i$  的地震惯性力的动态分布系数;

$\beta$ ——设计反应谱;

$\xi$ ——地震作用的效应折减系数。

### 2.2.2 材料性能和几何参数:

$a_k$ ——几何参数的标准值;

$f_k$ ——材料性能的标准值;

$K_u$ ——隧洞轴向单位长度地基刚度系数标准值;

$K_v$ ——垂直隧洞轴向单位长度地基刚度系数标准值;

$N$ ——标准贯入锤击数;

$N_{cr}$ ——临界锤击数;

$v_p$ ——压缩波波速标准值;

$v_s$ ——剪切波波速标准值;

$\rho_w$ ——水体质量密度的标准值。

### 2.2.3 分项系数极限状态设计:

$E_k$ ——地震作用的代表值;

$G_k$ ——永久作用的标准值;

$Q_k$ ——可变作用的标准值;

$R$ ——结构的抗力;

$S$ ——结构的作用效应；  
 $\gamma_0$ ——结构重要性系数；  
 $\gamma_d$ ——结构系数，为考虑承载能力极限状态中非随机性不确定性而引入的安全裕度；  
 $\gamma_G$ ——永久作用的分项系数；  
 $\gamma_m$ ——材料性能的分项系数；  
 $\gamma_Q$ ——可变作用的分项系数；  
 $\psi$ ——设计状况系数。

#### 2.2.4 其他：

$T_g$ ——特征周期；  
 $T$ ——结构自振周期；  
 $\lambda_m$ ——附属结构和主体结构质量比值；  
 $\lambda_f$ ——附属结构和主体结构的基本频率比值。

### 3 基本规定

3.0.1 水工建筑物应根据其重要性和工程场地地震基本烈度按表 3.0.1 确定其工程抗震设防类别。

表 3.0.1 工程抗震设防类别

工程抗震设防类别	建筑物级别	场地地震基本烈度
甲类	1 级(壅水和重要泄水)	≥Ⅵ度
乙类	1 级(非壅水)、2 级(壅水)	
丙类	2 级(非壅水)、3 级	≥Ⅶ度
丁类	4 级、5 级	

注：重要泄水建筑物指其失效可能危及壅水建筑物安全的泄水建筑物。

3.0.2 各类水工建筑物的抗震设防水准应以经场地类别调整后的平坦地表设计烈度和水平向设计地震动峰值加速度代表值表征,并应按本标准第 3.0.3 条~第 3.0.8 条的规定确定。

3.0.3 对依据现行国家标准《中国地震动参数区划图》GB 18306 确定其设防水准的水工建筑物,一般工程应取该图中其场址所在地区的地震动峰值加速度的分区值作为水平向设计地震动峰值加速度代表值,将与之对应的地震基本烈度作为设计烈度;对工程抗震设防类别为甲类的水工建筑物,应在基本烈度基础上提高 1 度作为设计烈度,水平向设计地震动峰值加速度代表值相应增加 1 倍。

3.0.4 根据专门的场地地震安全性评价确定其设防依据的工程,其建筑物的基岩平坦地表水平向设计地震动峰值加速度代表值的概率水准,对工程抗震设防类别为甲类的壅水和重要泄水建筑物应取 100 年内超越概率  $P_{100}$  为 0.02;对 1 级非壅水建筑物应取 50

年内超越概率  $P_{50}$  为 0.05;对于工程抗震设防类别其他非甲类的水工建筑物应取 50 年内超越概率  $P_{50}$  为 0.10,但不应低于区划图相应的地震动水平加速度分区值。

**3.0.5** 对应作专门场地地震安全性评价的工程抗震设防类别为甲类的水工建筑物,除按设计地震动峰值加速度进行抗震设计外,应对其在遭受场址最大可信地震时不发生库水失控下泄的灾变安全裕度进行专门论证,并提出其所依据的抗震安全性专题报告。其中:“最大可信地震”的水平向峰值加速度代表值应根据场址地震地质条件,按确定性方法或 100 年内超越概率  $P_{100}$  为 0.01 的概率法的结果确定。

**3.0.6** 抗震安全性专题报告中,场地相关设计反应谱宜按与水平向设计地震动峰值加速度相应的设定地震确定,并据以生成人工模拟地震动加速度时程;对结构地震效应的强非线性分析,有条件时宜研究地震动的频率非平稳性的影响;当发震断层距离场址小于 30km、倾角小于  $70^\circ$  时,宜计入上盘效应的影响;当其离场址距离小于 10km、震级大于 7.0 级时,宜研究近场大震中发震断层作为面源破裂的过程,直接生成场址的随机地震动加速度时程,并取用其中渐进谱峰值周期最接近结构基本周期的时程。

**3.0.7** 对因坝高原因壅水建筑物提高级别时的抗震设防标准,应做专门研究,并经主管部门批准。

**3.0.8** 施工期的短暂状况可不与地震作用组合。

**3.0.9** 对坝高大于 100m、库容大于 5 亿  $\text{m}^3$  的新建水库,应进行水库地震安全性评价;对有可能发生震级大于 5.0 级,或震中烈度大于 VII 度的水库地震时,应至少在水库蓄水前 1 年建成水库地震监测台网并进行水库地震监测。

**3.0.10** 水工建筑物的抗震设计应包括抗震计算和抗震措施,并应遵循下列基本要求:

- 1 结合抗震要求选择对抗震有利的工程地段、场地和建筑物型式;



- 2 避免地基和邻近建筑物的岸坡失稳；
- 3 选择安全经济合理的抗震结构方案和抗震措施；
- 4 在设计文件中提出满足抗震安全要求的施工质量控制措施；
- 5 设置能尽快降低库水位的泄水设施；
- 6 对水闸、进水塔、升船机等水工建筑物中的非结构构件、附属机电设备及其与结构主体的连接件进行抗震设计。

**3.0.11** 对有抗震要求的水工建筑物应在设计文件中提出制订防震减灾应急预案的要求。

**3.0.12** 设计烈度为Ⅷ度及以上且高度超过 150m 的甲类工程大坝,宜进行动力模型试验。

**3.0.13** 大坝结构反应台阵的强震监测设计应符合现行行业标准《水工建筑物强震动安全监测技术规范》SL 486 或《水工建筑物强震动安全监测技术规范》DL/T 5416 的规定。

## 4 场地、地基和边坡

### 4.1 场 地

**4.1.1** 水工建筑物场地的选择,应在工程地质和水文地质勘探及地震活动性调研的基础上,按构造活动性、场地地基和边坡稳定性及发生次生灾害危险性等进行综合评价。应按表 4.1.1 划分为有利、一般、不利和危险地段。宜选择对建筑物抗震有利地段和一般地段,避开不利地段与危险地段;在不利地段与危险地段进行大坝建设时,必须对地震安全性进行充分论证。

表 4.1.1 各类地段的划分

地段类型	构造活动性	场地地基和边坡稳定性	发生次生灾害危险性
有利地段	近场区 25km 范围内无活动断层,场址地震基本烈度为Ⅵ度	好	小
一般地段	场址 5km 范围内无活动断层,场址地震基本烈度为Ⅶ度	较好	较小
不利地段	场址 5km 范围内有长度小于 10km 的活动断层;有震级小于 5.0 级发震构造。场址地震基本烈度为Ⅷ度	较差	较大
危险地段	场址 5km 范围内有长度大于或等于 10km 的活动断层;有震级大于或等于 5.0 级的发震构造。场址地震基本烈度为Ⅸ度	差	大

**4.1.2** 水工建筑物开挖处理后的场地土类型宜根据土层剪切波速按表 4.1.2 划分。

1 土层剪切波速(如场地有多层土,则取建基面下覆盖层各土层的等效剪切波速)应按下列式计算:

$$v_s = \frac{d_0}{\sum_{i=1}^n (d_i/v_{si})} \quad (4.1.2)$$

式中:  $d_0$  ——覆盖层厚度(m);

$d_i$  ——覆盖层第  $i$  层土的厚度(m);

$v_{si}$  ——覆盖层第  $i$  层土的剪切波速(m/s);

$n$  ——覆盖层的分层数。

2 覆盖层厚度  $d_0$  应符合下列规定:

- 1)按地面至剪切波速大于 500m/s 且其下卧各层岩土剪切波速均不小于 500m/s 的土层顶面的距离确定;
- 2)当地面 5m 以下存在剪切波速大于其上部各土层剪切波速 2.5 倍的土层,且该层及其下卧各层岩土的剪切波速均不小于 400m/s 时,可按地面至该土层顶面的距离确定;剪切波速大于 500m/s 的孤石、透镜体,应视同周围土层;
- 3)当土层中含有硬岩夹层时,应视为刚体,其厚度应从覆盖层厚度中扣除。

表 4.1.2 场地土类型的划分

场地土类型	剪切波速范围 $v_s$ (m/s)	代表性岩土名称和性状
硬岩	$v_s > 800$	坚硬、较硬且完整的岩石
软岩、坚硬场地土	$800 \geq v_s > 500$	破碎和较破碎或软和较软的岩石,密实的砂卵石
中硬场地土	$500 \geq v_s > 250$	中密、稍密的砂卵石,密实的粗砂、中砂,坚硬的黏土和粉土
中软场地土	$250 \geq v_s > 150$	稍密的砾石、粗砂、中砂、细砂和粉砂,一般黏土和粉土
软弱场地土	$v_s \leq 150$	淤泥,淤泥质土,松散的砂土,人工杂填土

4.1.3 场地类别应根据场地土类型和场地覆盖层厚度按表 4.1.3 划分为I<sub>0</sub>、I<sub>1</sub>、II、III、IV共五类。

表 4.1.3 场地类别的划分

场地土类型	覆盖层厚度 $d_0$ (m)					
	0	$0 < d_0 \leq 3$	$3 < d_0 \leq 5$	$5 < d_0 \leq 15$	$15 < d_0 \leq 50$	$50 < d_0 \leq 80$ $d_0 > 80$
硬岩	I <sub>0</sub>	—				
软岩、坚硬场地土	I <sub>1</sub>	—				
中硬场地土	—	I <sub>1</sub>		II		
中软场地土	—	I <sub>1</sub>	II		III	
软弱场地土	—	I <sub>1</sub>	II		III	IV

## 4.2 地 基

4.2.1 水工建筑物地基的抗震设计应综合考虑上部建筑物的型式、荷载、水力、运行条件,以及地基和岸坡的工程地质和水文地质条件等。

4.2.2 对于坝、闸等壅水建筑物的地基和岸坡,应满足在设计烈度地震作用下不发生强度失稳破坏(包括砂土液化、软弱黏土震陷等)和渗透破坏的要求,避免产生影响建筑物使用的有害变形。

4.2.3 水工建筑物的地基和岸坡中的断裂、破碎带及层间错动等软弱结构面,特别是缓倾角夹泥层和可能发生泥化的岩层,应根据其产状、埋藏深度、边界条件、渗流情况、物理力学性质以及建筑物的设计烈度,论证其在地震作用下不致发生失稳和超过允许的变形,必要时应采取抗震措施。

4.2.4 水工建筑物地基和岸坡的防渗结构及其连接部位,以及排

水反滤结构等,应采取有效措施防止地震时产生危害性裂缝,或发生渗透破坏。

**4.2.5** 岩土性质及厚度等在水平方向变化大的不均匀地基,应采取措施防止地震时产生较大的不均匀沉降、滑移和集中渗漏,并采取提高上部建筑物适应地基不均匀沉降能力的措施。

**4.2.6** 地基中土层液化的判别应按现行国家标准《水力发电工程地质勘察规范》GB 50287、《水利水电工程地质勘察规范》GB 50487的有关规定进行。

**4.2.7** 地基中的可液化土层,可根据工程的类型和具体情况,选择采用下列抗震措施:

- 1 挖除液化土层并用非液化土置换;
- 2 振冲加密、强夯击实等人工加密;
- 3 压重和排水;
- 4 振冲挤密碎石桩等复合地基或桩体穿过可液化土层进入非液化土层的桩基;
- 5 混凝土连续墙或其他方法围封可液化地基。

**4.2.8** 甲类、乙类工程抗震设防类别的水工建筑物地基中的软弱黏土层应进行专门的抗震试验研究和分析。除另有规定,地基中的土层只要满足下列任一指标,即可判定为软弱黏土层:

- 1 液性指数  $I_L$  大于或等于 0.75;
- 2 无侧限抗压强度  $q_u$  小于或等于 50kPa;
- 3 标准贯入锤击数  $N$  小于或等于 4;
- 4 灵敏度  $S_r$  大于或等于 4。

**4.2.9** 地基中的软弱黏土层可根据建筑物的类型和具体情况,选择采用下列抗震措施:

- 1 挖除或置换地基中的软弱黏土;
- 2 预压加固;
- 3 压重和砂井排水、塑料排水板;
- 4 桩基或振冲挤密碎石桩等复合地基。

## 4.3 边 坡

**4.3.1** 在水工建筑物场地范围内,岩体结构复杂、有软弱结构面或夹泥层不利组合、边坡稳定条件较差时,应查明在设计烈度的地震作用下不稳定边坡的分布,分析可能危害程度,提出处理措施。

**4.3.2** 边坡的抗震设计烈度及其设计地震动峰值加速度代表值应根据相关水工建筑物的抗震设防类别、边坡与水工建筑物的相互间关系,以及边坡破坏对水工建筑物造成的影响等进行综合论证后确定。

**4.3.3** 边坡抗震稳定的计算方法可采用刚体极限平衡法,可不计边坡地震惯性力的动力放大效应,材料的抗剪断强度可按静态强度取值。

**4.3.4** 边坡的抗震分析和安全系数取值应按现行行业标准《水利水电工程边坡设计规范》SL 386 或《水电水利工程边坡设计规范》DL/T 5353 的相关规定执行。

**4.3.5** 对于地质条件复杂的高边坡工程,宜进行基于动态分析的专门研究。应通过对边坡位移、残余位移或滑动面张开度等地震效应的综合分析,评价其变形及抗震稳定安全性。

## 5 地震作用和抗震计算

### 5.1 地震动分量及其组合

5.1.1 除渡槽外的水工建筑物可只考虑水平向地震作用。

5.1.2 设计烈度为Ⅶ度及Ⅶ度以上的渡槽和设计烈度为Ⅷ度、Ⅸ度的1级、2级下列水工建筑物：土石坝、重力坝等壅水建筑物，长悬臂、大跨度或高耸的水工混凝土结构，应同时计入水平向和竖向地震作用。竖向设计地震动峰值加速度的代表值可取水平向设计地震动峰值加速度代表值的 $2/3$ ，在近场地震时应取水平向设计地震动峰值加速度代表值。

5.1.3 严重不对称、空腹等特殊形式的拱坝，以及设计烈度为Ⅷ度、Ⅸ度的1级、2级双曲拱坝，宜对其竖向地震作用效应做专门研究。

5.1.4 土石坝、混凝土重力坝在抗震设计中可只计入顺河流方向的水平向地震作用。两岸陡坡上的重力坝段宜计入垂直河流方向的水平向地震作用，重要的土石坝宜专门研究垂直河流方向的水平向地震作用。

5.1.5 混凝土拱坝、水闸应同时考虑顺河流方向和垂直河流方向的水平向地震作用。

5.1.6 进水塔、闸顶机架和其他两个主轴方向的侧移刚度接近的水工混凝土结构，应考虑结构的两个主轴方向的水平向地震作用。

5.1.7 当采用振型分解反应谱法同时计算相互正交方向地震的作用效应时，总的地震作用效应可取各相互正交方向地震作用效应的平方总和的方根值。

### 5.2 地震作用的类别

5.2.1 水工建筑物抗震计算应考虑的地震作用为：建筑物自重和

其上的荷重所产生的地震惯性力,地震动土压力和地震动水压力,并应考虑地震动孔隙水压力。

**5.2.2** 除混凝土面板堆石坝外,土石坝的地震动水压力可以不计。

**5.2.3** 地震浪压力和地震对渗透压力、浮托力的影响可以不计。

**5.2.4** 地震对淤沙压力的影响,一般可以不计,此时计算地震动水压力的建筑物前水深应包括淤沙深度;当高坝的淤沙厚度特别大时,地震对淤沙压力的影响应做专门研究。

### 5.3 设计反应谱

**5.3.1** 对进行专门的场地地震安全性评价的抗震设防类别为甲类的工程,其设计反应谱应按本标准第 3.0.6 条的规定采用场地相关反应谱,其他工程的水平向和竖向设计反应谱应采用标准设计反应谱。

**5.3.2** 标准设计反应谱(图 5.3.2)形状参数应符合下列规定:

- 1 周期小于 0.1s 的区段,  $\beta(T)$  取从 1.0 到  $\beta_{\max}$  直线段;
- 2 自 0.1s 至特征周期的水平段,  $\beta(T)$  取最大值  $\beta_{\max}$ ;
- 3 自特征周期至 3s 区段,  $\beta(T)$  按公式  $\beta(T) = \beta_{\max} (T_g/T)^{0.6}$

取值。

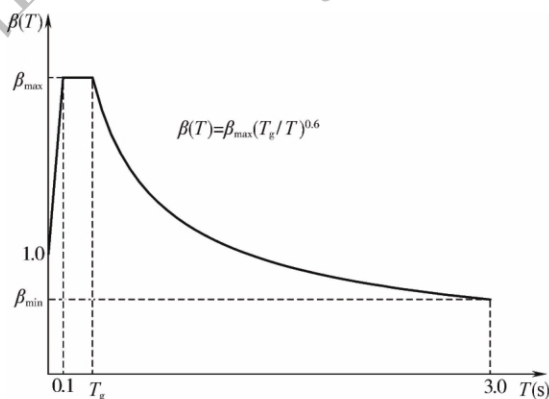


图 5.3.2 标准设计反应谱



5.3.3 各类水工建筑物的标准设计反应谱最大值的代表值  $\beta_{\max}$  应按表 5.3.3 的规定取值。

表 5.3.3 标准设计反应谱最大值的代表值  $\beta_{\max}$

建筑物类型	土石坝	重力坝	拱坝	水闸、进水塔等其他建筑物及边坡
$\beta_{\max}$	1.60	2.00	2.50	2.25

5.3.4 标准设计反应谱下限值的代表值  $\beta_{\min}$  不应小于设计反应谱最大值的代表值的 20%。

5.3.5 不同类别场地的标准设计反应谱的特征周期  $T_g$  可按现行国家标准《中国地震动参数区划图》GB 18306 中场址所在地区取值后,按表 5.3.5 进行调整。

表 5.3.5 场地标准设计地震动加速度反应谱特征周期调整表

II 类场地基本地震动加速度反应谱 特征周期分区值	场地类别				
	I <sub>0</sub>	I <sub>1</sub>	II	III	IV
0.35s	0.20s	0.25s	0.35s	0.45s	0.65s
0.40s	0.25s	0.30s	0.40s	0.55s	0.75s
0.45s	0.30s	0.35s	0.45s	0.65s	0.90s

## 5.4 地震作用和其他作用的组合

5.4.1 水工建筑物做抗震计算时的上游水位可采用正常蓄水位,多年调节水库经论证后可采用低于正常蓄水位的上游水位。

5.4.2 土石坝的上游坝坡应根据运用条件选用对坝坡抗震稳定最不利的常遇水位进行抗震计算,也可将地震作用和常遇的库水降落工况相组合。

5.4.3 重要的拱坝及水闸的抗震强度计算宜补充地震作用和常遇低水位组合的验算。

## 5.5 结构计算模式和计算方法

5.5.1 各类水工建筑物抗震计算中地震作用效应的计算模式应

与其相应设计规范规定的计算模式相同。

**5.5.2** 除窄河谷中的土石坝和横缝经过灌浆的重力坝外,重力坝、水闸、土石坝均可取单位宽度或单个坝(闸)段进行抗震计算。

**5.5.3** 各类水工建筑物的地震作用效应计算方法除应按本标准相关章节规定采用外,应根据工程抗震设防类别按表 5.5.3 的规定采用。

表 5.5.3 地震作用效应的计算方法

工程抗震设防类别	地震作用效应的计算方法
甲类	动力法,对土石坝可同时采用拟静力法
乙类、丙类	动力法或拟静力法
丁类	拟静力法或者重采取抗震措施

**5.5.4** 对水工建筑物进行线弹性分析时,其地震作用效应的计算可采用只计地基弹性影响的振型分解反应谱法或振型分解时程分析法。各类水工建筑物的阻尼比取值:土石坝可取为 20%,重力坝可取为 10%,拱坝可取为 5%,水闸、进水塔及其他建筑物可取为 7%,边坡阻尼比应专门论证。

**5.5.5** 对于工程抗震设防类别为甲类的混凝土重力坝和拱坝工程,在其专门的抗震研究中,计算地震作用效应所采用的动力分析模型中,应考虑以下因素:

1 结构-地基-库水体系的动力相互作用,近场地基的质量、岩性和各类地质构造,远场地基的辐射阻尼及沿坝基地震动输入的不均匀性影响;

2 对于拱坝应计入地震过程中横缝开合和滑移的影响;

3 对其他水工建筑物采用动力法计算地震作用效应时,结构和地基的动力相互作用可采用无质量地基模型。

**5.5.6** 采用振型分解反应谱法计算地震作用效应时,可由各阶振型的地震作用效应按平方和方根法组合。当两个振型的频率差的绝对值与其中一个较小的频率之比小于 0.1 时,地震作用效应宜

采用完全二次型方根法组合。

$$S_E = \sqrt{\sum_i^m \sum_j^m \rho_{ij} S_i S_j} \quad (5.5.6-1)$$

$$\rho_{ij} = \frac{8\sqrt{\zeta_i \zeta_j} (\zeta_i + \gamma_\omega \zeta_j) \gamma_\omega^{3/2}}{(1 - \gamma_\omega^2)^2 + 4\zeta_i \zeta_j \gamma_\omega (1 + \gamma_\omega^2) + 4(\zeta_i^2 + \zeta_j^2) \gamma_\omega^2} \quad (5.5.6-2)$$

式中： $m$ ——计算采用的振型数；

$S_E$ ——地震作用效应；

$S_i$ 、 $S_j$ ——第  $i$  阶、第  $j$  阶振型的地震作用效应；

$\rho_{ij}$ ——第  $i$  阶和第  $j$  阶的振型相关系数；

$\zeta_i$ 、 $\zeta_j$ ——第  $i$  阶、第  $j$  阶振型的阻尼比；

$\gamma_\omega$ ——圆频率比， $\gamma_\omega = \omega_j / \omega_i$ ；

$\omega_i$ 、 $\omega_j$ ——第  $i$  阶、第  $j$  阶振型的圆频率。

**5.5.7** 对地震作用效应影响不超过 5% 的高阶振型可略去不计。采用集中质量模型时，集中质量的个数不宜少于地震作用效应计算中采用的振型数的 4 倍。

**5.5.8** 采用时程分析法计算地震作用效应时，应以阻尼比为 5% 的设计反应谱为目标谱，生成至少 3 套人工模拟地震加速度时程作为基岩的输入地震动加速度时程，各套地震动的各分量之间的相关系数均不应大于 0.3。应对按不同地震加速度时程计算的结果进行综合分析，以确定设计采用的地震作用效应。

**5.5.9** 当采用拟静力法计算地震作用效应时，沿建筑物高度作用于质点  $i$  的水平向地震惯性力代表值应按下式计算：

$$E_i = a_h \xi G_{E_i} \alpha_i / g \quad (5.5.9)$$

式中： $E_i$ ——作用在质点  $i$  的水平向地震惯性力代表值；

$a_h$ ——水平向设计地震加速度代表值；

$\xi$ ——地震作用的效应折减系数值，除采用动力法计算钢筋混凝土结构外，应取 0.25；

$G_{E_i}$ ——集中在质点  $i$  的重力作用标准值；

$\alpha_i$ ——质点  $i$  的地震惯性力的动态分布系数,应按本标准相应章节中的有关条文的规定采用;

$g$ ——重力加速度。

## 5.6 水工混凝土和地基岩体材料动态性能

5.6.1 工程抗震设防类别为甲类的大体积混凝土水工建筑物,应通过专门的试验确定其混凝土材料的动态性能。

5.6.2 对不进行专门的试验确定其混凝土材料动态性能的大体积水工混凝土建筑物,其混凝土动态强度的标准值可按表 5.6.2 确定,相应的材料性能分项系数可取为 1.5;其动态弹性模量标准值可较其静态标准值提高 50%;其动态抗拉强度的标准值可取其动态抗压强度标准值的 10%。

表 5.6.2 大坝混凝土动态抗压强度标准值(MPa)

混凝土强度等级	C5	C7.5	C10	C15	C20	C25	C30
常规混凝土	—	9.1	11.8	17.2	22.2	26.9	31.4
碾压混凝土	8.6	12.5	16.2	23.5	30.4	37.2	—

5.6.3 在混凝土水工建筑物的抗震计算中,地基岩体的动态变形模量可取其静态变形模量;当采用动力法计算其地震作用效应时,地基岩体及混凝土和地基间的动态抗剪断强度参数的标准值均可取其静态抗剪断参数的标准值。当采用拟静力法计算其地震作用效应时,地基岩体及混凝土和地基间的动态抗剪强度参数的标准值均应取其静态抗剪强度参数的均值。

## 5.7 承载能力分项系数极限状态抗震设计

5.7.1 各类水工建筑物在综合静、动态作用下最不利组合下的抗震强度和稳定应满足下式:

$$\gamma_0 \psi S (\gamma_G G_k, \gamma_Q Q_k, \gamma_E E_k, a_k) \leq \frac{1}{\gamma_d} R \left( \frac{f_k}{\gamma_m}, a_k \right) \quad (5.7.1)$$

式中: $a_k$ ——几何参数的标准值;

- $E_k$ ——地震作用的代表值；  
 $f_k$ ——材料性能的标准值；  
 $G_k$ ——永久作用的标准值；  
 $Q_k$ ——可变作用的标准值；  
 $R(\cdot)$ ——结构的抗力函数；  
 $S(\cdot)$ ——作用效应函数；  
 $\gamma_G$ ——永久作用的分项系数；  
 $\psi$ ——设计状况系数，可取 0.85；  
 $\gamma_0$ ——结构重要性系数，应按现行国家标准《水利水电工程结构可靠性设计统一标准》GB 50199 的规定取值；  
 $\gamma_d$ ——承载能力极限状态的结构系数；  
 $\gamma_E$ ——地震作用的分项系数，可取 1.0；  
 $\gamma_m$ ——材料性能的分项系数；  
 $\gamma_Q$ ——可变作用的分项系数。

**5.7.2** 各类水工建筑物在地震作用下应验算的极限状态及其相应的结构系数均应按本标准相应章节的有关规定采用。

**5.7.3** 与地震作用组合的各种静态作用的分项系数和标准值应按各类建筑物相应的设计规范规定采用。抗震计算中引入地震作用的效应折减系数时，分项系数应取为 1.0。

**5.7.4** 钢筋混凝土结构构件的抗震设计，在按本标准确定地震作用效应后，应按现行行业标准《水工混凝土结构设计规范》SL 191 或《水工混凝土结构设计规范》DL/T 5057 进行截面承载力抗震验算。当采用动力法计算地震作用效应时，应取地震作用的效应折减系数为 0.35。当采用拟静力法计算钢筋混凝土结构构件的地震作用效应时，应按在地震惯性力中计入地震作用的效应折减系数 0.25 的规定采用。

**5.7.5** 材料动态性能的分项系数值可取其静态作用下的值。

## 5.8 附属结构的抗震计算

**5.8.1** 在水工建筑物附属结构的地震作用效应计算中，当附属结

构和主体结构的质量比值  $\lambda_m$  及基本频率比值  $\lambda_f$  符合下列条件之一时,附属结构与主体结构可不做耦联分析:

1  $\lambda_m < 0.01$ ;

2  $0.01 \leq \lambda_m \leq 0.1$ , 且  $\lambda_f \leq 0.8$  或  $\lambda_f \geq 1.25$ 。

5.8.2 不做耦联分析的附属结构,可取与主体结构连接处的加速度作为附属结构地震作用效应计算中的地震动输入。

5.8.3 当不做耦联分析的附属结构和主体结构可视为刚性连接时,附属结构的质量应作为主体结构的附加质量。

## 5.9 地震动土压力

5.9.1 地震主动土压力代表值可按公式(5.9.1-1)计算,并应取公式(5.9.1-1)中按“+”、“-”号计算结果中的大值。

$$F_E = \left[ q_0 \frac{\cos\psi_1}{\cos(\psi_1 - \psi_2)} H + \frac{1}{2} \gamma H^2 \right] (1 \pm \xi a_v / g) C_e \quad (5.9.1-1)$$

$$C_e = \frac{\cos^2(\varphi - \theta_e - \psi_1)}{\cos\theta_e \cos^2\psi_1 \cos(\delta + \psi_1 + \theta_e) (1 + \sqrt{Z})^2} \quad (5.9.1-2)$$

$$Z = \frac{\sin(\delta + \varphi) \sin(\varphi - \theta_e - \psi_2)}{\cos(\delta + \psi_1 + \theta_e) \cos(\psi_2 - \psi_1)} \quad (5.9.1-3)$$

式中:  $F_E$  ——地震主动土压力代表值;

$q_0$  ——土表面单位长度的荷重;

$\psi_1$  ——挡土墙面与垂直面夹角;

$\psi_2$  ——土表面和水平面夹角;

$H$  ——土的高度;

$\gamma$  ——土的重度的标准值;

$\varphi$  ——土的内摩擦角;

$\theta_e$  ——地震系数角,  $\theta_e = \tan^{-1} \frac{\xi a_h}{g \pm \xi a_v}$ ;

$\delta$  ——挡土墙面与土之间的摩擦角;

$\xi$ ——地震作用的效应折减系数,动力法计算地震作用效应时取为 1.00;拟静力法计算地震作用效应时取为 0.25,对钢筋混凝土结构取为 0.35。

5.9.2 地震被动土压力应经专门研究确定。

住房和城乡建设部信息公开  
浏览专用

## 6 土 石 坝

### 6.1 抗震计算

**6.1.1** 土石坝抗震计算应包括抗震稳定计算、永久变形计算、防渗体安全评价和液化判别等内容,结合抗震措施,进行抗震安全性综合评价。

**6.1.2** 对土石坝的抗震稳定计算,一般采用拟静力法计算地震作用效应。符合下列条件之一时,应同时采用有限元法对坝体和坝基的地震作用效应进行动力分析,综合判断其抗震稳定性。

- 1 设计烈度为Ⅶ度,且坝高 150m 以上;
- 2 设计烈度为Ⅷ度、Ⅸ度,且坝高 70m 以上;
- 3 地基中存在可液化土层。

覆盖层厚度超过 40m 的土石坝宜进行动力分析。

**6.1.3** 土石坝采用拟静力法计算地震作用效应并进行抗震稳定计算时,宜采用基于计及条块间作用力的滑弧法,按本标准第 5.7.1 条的规定进行验算,其计算公式应按本标准附录 A 执行。对于有薄软黏土夹层的地基,以及薄斜墙坝和薄心墙坝,可采用滑楔法计算。

**6.1.4** 土石坝采用拟静力法计算地震作用效应并进行抗震稳定计算时,质点  $i$  的地震惯性力的动态分布系数  $\alpha_i$  (图 6.1.4) 应按下列规定取值:

- 1 坝底动态分布系数  $\alpha$  取为 1.0;
- 2 当设计烈度为Ⅶ度、Ⅷ度、Ⅸ度时,坝顶动态分布系数  $\alpha_m$  分别取 3.0、2.5 和 2.0;
- 3 当坝高  $H$  不大于 40m 时,各高程动态分布系数按坝顶和坝底的动态分布系数线性插值;



4 当坝高  $H$  大于  $40\text{m}$  时,  $0.6H$  高程的动态分布系数  $\alpha_i$  取  $1.0 + (\alpha_m - 1)/3$ , 大于  $0.6H$  高程的动态分布系数  $\alpha_i$  按  $0.6H$  处和坝顶的动态分布系数线性插值, 小于  $0.6H$  高程的动态分布系数  $\alpha_i$  按  $0.6H$  处和坝底的动态分布系数线性插值。

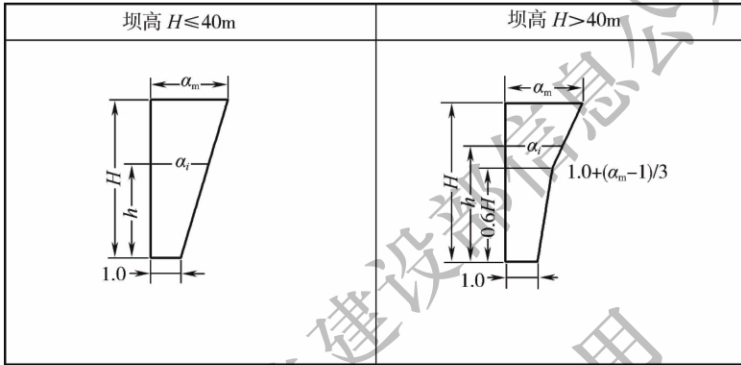


图 6.1.4 土石坝坝体地震惯性力的动态分布系数示意图

6.1.5 采用拟静方法计算地震作用效应并进行抗震稳定计算时, 对 1 级、2 级土石坝, 宜通过动力试验测定土体的动态抗剪强度。当动力试验给出的动态强度高于相应的静态强度时, 应取静态强度值。

黏性土和紧密砂砾石等非液化土在无动力试验资料时, 可采用静态有效抗剪强度指标, 对堆石、砂砾石等粗粒无黏性土, 宜采用考虑围压影响的非线性静态抗剪强度指标。

6.1.6 采用有限元法进行土石坝地震作用效应的动力分析时, 宜按下列规定进行:

- 1 按材料的非线性应力-应变关系计算地震前的初始应力状态;
- 2 通过材料动力试验测定动力变形、动力残余变形和动强度等动力特性参数, 并宜结合工程类比选用;
- 3 按材料的非线性动应力-应变关系进行地震反应分析;

4 根据地震作用效应计算沿潜在滑裂面的抗震稳定性,并计算由地震引起的坝体永久变形;

5 根据地震反应分析成果,从稳定、变形、防渗体安全、液化判别等方面,按本标准第 6.1.11 条要求进行抗震安全性综合评价。

6.1.7 材料动力试验用料应具有代表性,试验条件应能反映坝体和坝基土体密度状态和固结应力状态。有条件时,宜采用室内试验和现场测试相结合的方式确定土体的动力特性参数。

6.1.8 对坝体的永久变形计算,宜采用包括残余体应变和残余剪应变影响的残余变形计算方法。

6.1.9 对于混凝土面板堆石坝,其动水压力可按本标准第 7.1.12 条~第 7.1.14 条的规定确定。

6.1.10 采用计及条块间作用力的条分法进行抗震稳定性计算时,其结构系数不应小于 1.2;采用不计条块间作用力的条分法计算时,其结构系数不应小于 1.1。

6.1.11 根据动力计算结果进行抗震安全性综合评价,宜按下列规定进行:

1 根据滑动面的位置、深度、范围及稳定指标超限持续时间和程度等,综合评判坝坡的抗滑稳定性及其对大坝整体安全性的影响;

2 给出坝体及地基局部剪切破坏(或液化破坏)的分布范围,评价其引发整体破坏的可能性;

3 残余变形计算应给出坝体残余变形的量值和分布规律,并宜根据最大震陷率和变形的不均匀程度等综合评价大坝及防渗体的抗震安全性。

## 6.2 抗震措施

6.2.1 强震区修建土石坝时,宜采用直线或向上游弯曲的坝轴线,不宜采用向下游弯曲、折线形或 S 形的坝轴线。

**6.2.2** 设计烈度为Ⅷ度、Ⅸ度时,宜选用堆石坝,防渗体不宜采用刚性心墙的形式。选用均质坝时,应设置内部排水系统,降低浸润线。

**6.2.3** 强震区土石坝的安全超高应包括地震涌浪高度和地震沉降,可按下列原则确定:

1 根据设计烈度和坝前水深,取地震涌浪高度为 0.5m~1.5m;

2 设计烈度为Ⅶ度、Ⅷ度、Ⅸ度时,安全超高应计入坝体和地基的地震沉降;

3 对库区内可能因地震引起的大体积崩塌和滑坡等形成的涌浪,应进行专门研究。

**6.2.4** 设计烈度为Ⅷ度、Ⅸ度时,宜加宽坝顶,放缓上部坝坡。坡脚可采取铺盖或压重措施,上部坝坡可采用浆砌块石护坡,上部坝坡内可采用钢筋、土工合成材料或混凝土框架等加固措施。

**6.2.5** 应加强土石坝防渗体,特别是在地震中容易发生裂缝的坝体顶部、坝体与岸坡或混凝土等结构的连接部位。防渗体与岸坡或混凝土结构的结合面不宜过陡,坡角变化不宜过大,不得有反坡和突然变坡,应适当加厚防渗体及其上、下游面反滤层和过渡层。

**6.2.6** 应选用抗震性能和渗透稳定性较好且级配良好的土石料筑坝。均匀的中砂、细砂、粉砂及粉土不宜作为强震区筑坝材料。

**6.2.7** 对于黏性土的压实功能和压实度以及堆石的填筑干密度或孔隙率,应按现行行业标准《碾压式土石坝设计规范》SL 274 或《碾压式土石坝设计规范》DL/T 5395、《混凝土面板堆石坝设计规范》SL 228 或《混凝土面板堆石坝设计规范》DL/T 5016 的有关规定执行。设计烈度为Ⅷ度、Ⅸ度时,宜采用其规定范围值的高限。

**6.2.8** 对于无黏性土的压实,浸润线以上材料的相对密度不应低于 0.75,浸润线以下材料的相对密度不应低于 0.80;对于砂砾料,当大于 5mm 的粗粒料含量小于 50%时,应保证细料的相对密度满足上述对无黏性土压实的要求,并应根据相对密度提出不同含

砾量的砂砾料压实干密度作为填筑控制标准。

**6.2.9** 1级、2级土石坝不宜在坝下埋设输水管。当必须在坝下埋管时,宜采用钢筋混凝土管或铸铁管,且宜置于基岩槽内,管顶不宜高于坝底,管外回填混凝土;应做好管道连接处的防渗和止水,管道的控制闸门应置于进水口或防渗体上游端。管道出口和接头处应做好反滤设计。

**6.2.10** 地震区土石坝存在可液化地层或软黏土地基时,宜按本标准第4.2.7条或第4.2.9条的规定进行处理。

**6.2.11** 对于混凝土面板堆石坝,宜采用下列抗震工程措施:

1 加大垫层区的厚度,加强其与地基及岸坡的连接;当岸坡较陡时,延长垫层料与基岩接触的长度,并采用更细的垫层料;

2 在河床中部面板垂直缝内填塞沥青浸渍木板或其他有一定强度和柔性的填充材料;

3 增加河床中部面板上部的配筋率,特别是顺坡向的配筋率;

4 分期面板水平施工缝垂直于面板,并在施工缝上下一定范围内布置双层钢筋及箍筋;

5 采用变形性能好的止水结构,并减少其对面板截面面积的削减;

6 增加坝体堆石料的压实密度,特别重视地形突变处的压实质量;

7 坝体用软岩、砂砾石料填筑时,宜设置内部排水区,保证排水通畅,在下游坝坡一定区域内采用堆石填筑。

## 7 重力坝

### 7.1 抗震计算

**7.1.1** 重力坝的抗震计算应进行坝体强度及沿建基面的整体抗滑稳定分析。对于碾压混凝土重力坝,尚应进行沿碾压层面的抗滑稳定分析。

**7.1.2** 重力坝的抗震分析,一般可取不同类型坝段的最高坝段,按单个坝段进行。对于整体作用显著的重力坝,宜进行全坝段整体分析。

**7.1.3** 在设计地震作用下,重力坝强度安全应以动、静力的材料力学法计算的同时,采用有限元法分析。对工程抗震设防类别为甲类,或结构复杂,或地质条件复杂的重力坝,在进行有限元法分析时应考虑材料等非线性影响。对应进行最大可信地震作用下抗震计算的重力坝,应采用计入坝体和地基非线性特性的有限元法进行专门研究。

**7.1.4** 重力坝沿建基面的整体抗滑稳定及沿碾压层面的抗滑稳定分析,应按刚体极限平衡法中的抗剪断强度公式计算。对深层抗滑稳定问题,应以基于等安全系数法(又称等 K 法)的刚体极限平衡法为基本分析方法。对于地质条件复杂的重力坝,宜补充进行非线性有限元法分析。

**7.1.5** 重力坝抗震计算可采用动力法或拟静力法。对于工程抗震设防类别为甲类,工程抗震设防类别为乙类、丙类但设计烈度Ⅷ度及以上的或坝高大于 70m 的重力坝的地震作用效应,应采用动力法计算。

**7.1.6** 在设计地震作用下,重力坝的动力分析方法应采用振型分解法,对工程抗震设防类别为甲类的重力坝,应增加非线性有限元

法的计算评价。

**7.1.7** 在设计地震作用下,采用动力法验算重力坝坝体强度及坝基面、碾压混凝土层面的抗滑稳定,当采用材料力学法或采用有限元法计算并按等效应力处理时,抗压和抗拉结构系数应分别不小于 1.3 和 0.7;坝基面、碾压混凝土层面的抗滑稳定结构系数不应小于 0.65,或采用时程分析法进行进一步论证。

**7.1.8** 用动力法验算重力坝沿坝基内深层滑动面的抗滑稳定时,岩体的抗剪强度参数应取静态均值,其分项系数应取为 1.0,深层抗滑稳定的结构系数不应小于 1.4,或采用时程分析法进行综合分析评判。

**7.1.9** 采用时程分析法对重力坝沿建基面或碾压层面、坝基深层滑动面的抗震稳定性进行综合评判时,应按下列步骤进行:

1 在每一时间步长内,按刚体极限平衡法计算滑动面抗震稳定的结构系数,给出整个地震过程中结构系数随时间变化的时程,应以该时程中结构系数的最小值评价其滑动抗震稳定性;

2 当结构系数时程中的最小值不满足本标准第 7.1.7 条或第 7.1.8 条的规定时,宜根据稳定指标超限的持续时间和程度,综合评判大坝的抗滑稳定性。

**7.1.10** 当进行重力坝在最大可信地震作用下抗震安全性论证时,应建立反映大坝-地基-库水系统的有限元模型,综合考虑远域地基辐射阻尼效应、坝体混凝土和近域地基岩体的材料非线性等因素的影响,确定计算参数,进行计算分析。对于属本标准第 3.0.6 条规定范围内的重要重力坝,宜进行动力模型试验验证。应根据计算分析和模型试验结果,结合工程类比,对不发生库水失控下泄的灾变的设防要求进行综合评价。

**7.1.11** 采用拟静力法计算重力坝地震作用效应时,各质点水平向地震作用代表值应根据本标准第 5.5.9 条的规定进行计算,其中地震惯性力的动态分布系数  $\alpha_i$  应按下式确定:

$$\alpha_i = 1.4 \times \frac{1 + 4(h_i/H)^4}{1 + 4 \sum_{j=1}^n \frac{G_{Ej}}{G_E} (h_j/H)^4} \quad (7.1.11)$$

式中： $n$ ——坝体计算质点总数；

$H$ ——坝高，溢流坝应算至闸墩顶；

$h_i, h_j$ ——质点  $i, j$  的高度；

$G_{Ej}$ ——质点  $j$  的重力作用标准值；

$G_E$ ——大坝总重力作用标准值。

**7.1.12** 采用拟静力法计算重力坝地震作用效应时，水深  $h$  处的地震动水压力代表值应按下式计算：

$$P_w(h) = a_n \xi \psi(h) \rho_w H_0 \quad (7.1.12-1)$$

式中： $P_w(h)$ ——作用在直立迎水坝面水深  $h$  处的地震动水压力代表值；

$\psi(h)$ ——水深  $h$  处的地震动水压力分布系数，应按表 7.1.12 的规定取值；

$\rho_w$ ——水体质量密度标准值；

$H_0$ ——水深。

单位宽度坝面的总地震动水压力作用在水面以下  $0.54H_0$  处，其代表值应按下式计算：

$$F_0 = 0.65 a_n \xi \rho_w H_0^2 \quad (7.1.12-2)$$

表 7.1.12 重力坝动水压力分布系数

$h/H_0$	$\psi(h)$	$h/H_0$	$\psi(h)$
0.0	0.00	0.6	0.76
0.1	0.43	0.7	0.75
0.2	0.58	0.8	0.71
0.3	0.68	0.9	0.68
0.4	0.74	1.0	0.67
0.5	0.76	—	—

**7.1.13** 与水平面夹角为  $\theta$  的倾斜迎水坝面,按本标准公式(7.1.12-1)计算出的动水压力代表值应乘以折减系数:

$$\eta_c = \theta/90 \quad (7.1.13)$$

迎水坝面有折坡时,当水面以下直立部分的高度等于或大于水深的一半时,可近似取作直立坝面,否则应取水面点与坡脚点连线代替坡度。

**7.1.14** 采用动力法时,水深  $h$  处的水平向地震动水压力相应的坝面法向附加质量应按下式计算:

$$m_w(h) = \frac{7}{8} \rho_w \sqrt{H_0 h} \quad (7.1.14)$$

**7.1.15** 采用拟静力法验算重力坝坝体强度和坝基面、碾压层面及深层滑动面的抗滑稳定时,抗压强度和抗拉强度的结构系数应分别不小于 2.8 和 2.1,抗滑稳定的结构系数应不小于 2.7。

## 7.2 抗震措施

**7.2.1** 重力坝布置时,坝轴线宜取直线,避免采用折线型坝轴线。

**7.2.2** 重力坝的体型应简单,坝坡避免突变,顶部折坡宜取弧形。坝顶不宜过于偏向上游。宜减轻坝体上部重量、增大刚度,并应提高上部混凝土强度等级或适当配筋。

**7.2.3** 坝顶宜采用轻型、简单、整体性好的附属结构,应力求降低高度,不宜设高耸的塔式结构,宜加强溢流坝段顶部交通桥的连接,并宜增加闸墩侧向刚度。

**7.2.4** 地基中的断层、破碎带、软弱夹层等薄弱部位应采取工程处理措施,并宜提高底部混凝土等级,在上游坝踵部位可铺设黏土铺盖。

**7.2.5** 重力坝坝体的断面沿坝轴线方向分布有突变,或纵向地形、地质条件突变的部位,应设置横缝,宜选用变形能力大的接缝止水型式及材料。

**7.2.6** 对工程抗震设防类别为甲类的重力坝,当设计地震动峰值



加速度大于  $0.2g$  时,各坝段横缝间宜设置键槽或采取灌浆措施,加强大坝整体性。应加强横缝止水设计,选用变形能力大的接缝止水型式及止水材料。

**7.2.7** 重力坝孔口周边、溢流坝闸墩与堰面交接部位等抗震薄弱部位应加强配筋。

住房和城乡建设部信息公开  
浏览专用

## 8 拱 坝

### 8.1 抗震计算

**8.1.1** 拱坝抗震计算应包括设计地震作用下的坝体强度和拱座稳定分析。对于进行在最大可信地震作用下抗震计算的拱坝,尚应进行坝体和地基系统的变形分析。

**8.1.2** 在设计地震作用下,拱坝强度安全应在以动、静力的拱梁分载法进行计算的同时,采用有限元法分析。对工程抗震设防类别为甲类,或结构复杂,或地质条件复杂的拱坝,在进行有限元法分析时应考虑材料等非线性影响。

**8.1.3** 拱坝抗震计算可采用动力法或拟静力法。对于工程抗震设防类别为甲类,工程抗震设防类别为乙类、丙类但设计烈度Ⅷ度及以上或坝高大于70m的拱坝的地震作用效应应采用动力法计算。

**8.1.4** 在设计地震作用下,拱坝的动力分析方法应采用振型分解法,对于工程抗震设防类别为甲类的拱坝,应增加非线性有限元法的计算评价。

**8.1.5** 拱坝坝面法向附加质量可按本标准公式(7.1.14)计算值的1/2取值,其中 $H_0$ 为计算截面的水深。采用拟静力法分析时,水平向地震动水压力应将坝面附加质量乘以本标准第8.1.13条规定的动态分布系数 $\alpha_i$ 和地震作用的效应折减系数 $\xi$ 。

**8.1.6** 在设计地震作用下采用动力法验算拱坝坝体强度时,其抗压、抗拉强度结构系数应分别不小于1.3和0.7。

**8.1.7** 在设计地震作用下,拱座稳定分析应按刚体极限平衡法中的抗剪断公式计算。对于工程抗震设防类别为甲类的拱坝,尚应按照本标准第8.1.11条的要求进行拱坝地基系统的整体稳定安

全性评价。

**8.1.8** 在设计地震作用下,拱坝拱座(包括重力墩)稳定的抗震计算可按下列各项规定并符合本标准第 8.1.9 条和第 8.1.10 条的规定进行,也可采用多种方法进行对比后综合评定。

1 在确定可能滑动的岩块后,按坝体静、动力计算的最不利组合成果确定拱端的最大推力及方向。

2 在确定可能滑动岩块本身的地震惯性力代表值时,应按本标准公式(5.5.9)计算,式中  $\alpha_i$  值取为 1.0。当拱端推力的最大值采用动力法确定时,岩块地震惯性力的作用效应折减系数  $\xi$  应取为 1.0,并假定岩块的地震惯性力代表值和拱端推力最大值的发生时刻相同。计算岩块地震惯性力时,地震作用的基岩峰值加速度各分量的最大值应分别按下列情况进行遇合:

- 1)当地震加速度横河向分量取设计值时,其顺河向分量和竖向分量均取设计值的 1/2;
- 2)当地震加速度顺河向分量取设计值时,其横河向分量和竖向分量均取设计值的 1/2;
- 3)当地震加速度竖向分量取设计值时,其顺河向分量和横河向分量均取设计值的 1/2。

3 根据可能滑动岩块的几何特性,选择不随时间改变的最不利滑动模式。

4 不计地震作用下岩体内渗透压力变化的影响。

**8.1.9** 在设计地震作用下采用动力法验算拱座岩体稳定时,岩体抗剪断参数应取静态均值,其分项系数应取为 1.0,抗滑稳定的结构系数不应小于 1.4;或可采用时程分析法对拱座潜在滑动岩块的抗震稳定性进行综合分析评判。

**8.1.10** 采用时程分析法对拱座潜在滑动岩块的抗震稳定性进行综合分析评判时,应按下列步骤进行:

1 在设计地震动三个分量作用下,采用时程分析法计算拱端静、动综合的合力时程,并与不计动力放大效应的岩体惯性力时程

一并作用于潜在滑动岩块；

2 在每一时间步长内,按刚体极限平衡法计算拱座岩体稳定的结构系数,给出整个地震过程中结构系数随时间变化的时程,以该时程中结构系数的最小值评价拱座抗震稳定性。

3 当结构系数时程中的最小值不满足本标准第 8.1.9 条的规定时,宜根据稳定指标超限的持续时间和程度,综合评判拱座潜在滑动岩块的抗滑稳定性及其对大坝整体安全性的影响。

**8.1.11** 对于工程抗震设防类别为甲类的拱坝,应采用非线性数值计算分析评价拱坝与地基整体系统在设计地震作用下的整体稳定安全性。对于进行最大可信地震作用设防的重要拱坝,尚应在进行最大可信地震作用下的整体稳定安全性分析。计算分析中,应计入坝体横缝以及构成坝基内控制性滑裂面的接触非线性、近域地基岩体中主要软弱带的材料非线性,以及远域地基的辐射阻尼效应的影响。对属于本标准第 3.0.6 条规定范围内的重要拱坝,宜进行动力模型试验验证。应根据计算分析和模型试验结果,结合工程类比,按不发生库水失控下泄的灾变的设防要求进行综合评价。

**8.1.12** 采用本标准第 8.1.11 条的规定进行大坝抗震分析及评价时,可采用坝体或基岩典型部位的变形随地震作用加大而变化的曲线上出现拐点作为大坝地基系统整体安全度的评价指标,以此时的地震加速度值与设计地震加速度的比值作为大坝不发生库水失控下泄的灾变的安全裕度。

**8.1.13** 采用拟静力法计算拱坝地震作用效应时,各层拱圈各质点的水平向地震惯性力沿法向作用,其代表值应根据本标准第 5.5.9 条的规定进行计算,其中动态分布系数坝顶取为 3.0,最低建基面取为 1.0,沿高程方向线性内插,沿拱圈均匀分布。

**8.1.14** 采用拟静力法对拱坝坝体强度和拱座稳定进行抗震计算时,结构系数应符合本标准第 7.1.15 条的规定。

## 8.2 抗震措施

**8.2.1** 应合理选择坝体体形,改善拱座推力方向,减小在地震作用下坝体中上部及接近坝基部分的拉应力区。双曲拱坝宜校核向上游的倒悬度,其顶部拱冠部宜增加向下游的倒悬度。

**8.2.2** 应加强拱坝两岸坝头岸坡的抗震稳定性,避免两岸岩性和岩体结构相差太大或坐落在比较单薄的山头上。对地基内软弱部位可采用灌浆、混凝土塞、局部锚固、支护等措施加固。应严格保证顶部拱座与岸坡接触面的施工质量,可采取加厚拱座、深嵌锚固等措施。应做好坝基、坝肩防渗帷幕和排水措施,力求降低岩体内渗透压力,并避免压力隧洞离坝肩过近。

**8.2.3** 应加强坝体分缝的构造设计,尤其是分缝的止水、灌浆温度控制及键槽设计,采用的止水片的形状及材料应能适应地震时接缝多次反复开合的特点。当计算表明地震作用下坝段间横缝变形过大危及缝间止水结构安全时,宜研究采取坝体顶部布置减振阻尼器、坝体上部布置跨缝钢筋等抗震措施。

**8.2.4** 对拱坝坝面拉应力较大部位,特别是下游面中部受拉区,可采取提高坝体局部混凝土等级、布置坝面抗震钢筋、减轻顶部重量并加强其刚度等措施。在上游坝踵部位可铺设黏土铺盖。

**8.2.5** 坝顶宜采用轻型、简单、整体性好的附属结构,并减小其突出于坝体的尺寸。各溢流坝段的闸墩间宜增设能传递拱向推力的结构,应加强顶部交通桥等结构的连接部位,采取防止受震脱落的措施。

## 9 水 闸

### 9.1 抗震计算

**9.1.1** 水闸的抗震计算应包括抗震稳定和结构强度验算。对闸室和两岸连接建筑物及其地基,应进行抗震稳定计算;对各部位的结构构件,应进行抗震强度计算。对水闸结构中的非结构构件、附属机电设备及其与结构主体的连接件,应进行抗震设计。

**9.1.2** 水闸地震作用效应的计算可采用动力法或拟静力法。设计烈度为Ⅷ度、Ⅸ度的1级、2级水闸或地基为可液化土的1级、2级水闸,应采用动力法进行抗震计算。

**9.1.3** 采用拟静力法计算水闸的地震作用效应时,各质点水平向地震惯性力代表值应根据本标准第5.5.9条的规定进行计算,其中地震惯性力的动态分布系数 $\alpha_i$ (图9.1.3)应按下列规定取值:

**1** 对于竖向及顺河流方向地震,水闸闸墩底部的动态分布系数取为1.0,顶部取为2.0;对于垂直河流向地震,水闸闸墩底部至1/2高度的动态分布系数取为1.0,顶部取为3.0,自1/2高度至顶部的动态分布系数进行线性插值;

**2** 对于顺河流方向地震,闸顶机架底部的动态分布系数取为2.0,顶部取为4.0;对于垂直河流方向地震,闸顶机架底部动态分布系数取为3.0,顶部取为6.0。底部至顶部间的动态分布系数线性插值。

**3** 岸墙、翼墙底部动态分布系数取为1.0,顶部取为2.0。底部至顶部的动态分布系数线性插值。

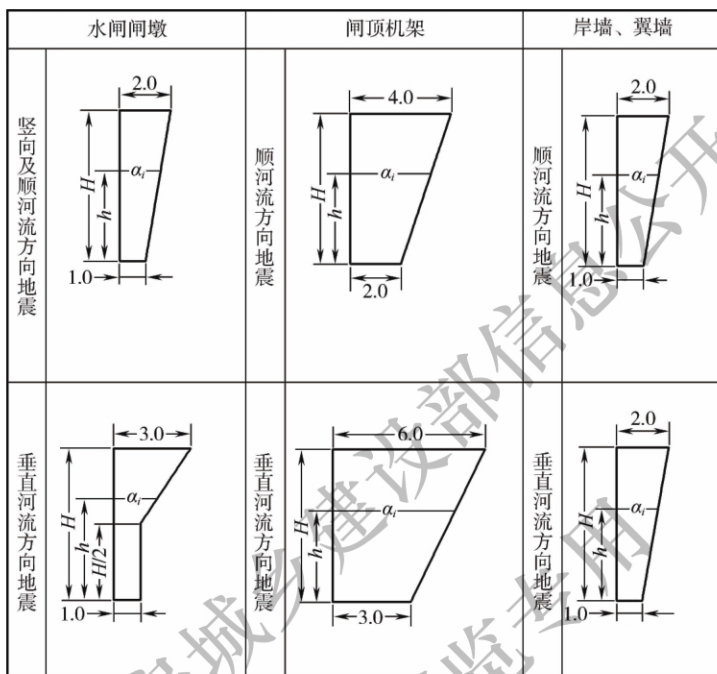


图 9.1.3 水闸地震惯性力的动态分布系数  $\alpha_i$  示意图

9.1.4 采用动力法计算水闸地震作用效应时,应把闸室段作为整体三维体系结构。

9.1.5 宜计算弧形闸门的刚度对水闸结构抗震性能的影响并应对其牛腿做动力分析。

9.1.6 验算交通桥、工作桥的桥跨支座抗震强度时,简支梁支座上的水平向地震惯性力代表值应按式计算,横桥向水平向地震惯性力代表值应由两端支座共同承受:

$$E = 1.5a_h G_{EL} / g \quad (9.1.6)$$

式中:  $G_{EL}$  ——结构重力作用标准值。对于固定支座,取一孔桥跨上部结构的自重;对于活动支座,为一孔桥跨上部结构自重的 1/2。

**9.1.7** 作用在水闸上的地震动水压力的代表值可按本标准第 7.1.12条~第 7.1.14 条的规定计算。

**9.1.8** 作用在水闸边墩或岸墙、翼墙上的地震主动土压力的代表值,可按本标准第 5.9.1 条的规定计算。

**9.1.9** 水闸建筑物各部件的结构强度应按本标准第 5.7.4 条的规定进行抗震验算,并应符合现行行业标准《水闸设计规范》SL 265的有关规定。应校核地震时水闸各部位结构变形对闸门及启闭设备运行的影响。

**9.1.10** 沿水闸基础底面的抗滑稳定验算应按本标准第 9.1.3 条或第 9.1.4 条确定地震作用效应,并应符合现行行业标准《水闸设计规范》SL 265 的有关规定。当采用动力法进行水闸的抗震稳定计算时,应采用与强度验算相一致的地震作用效应。

**9.1.11** 对岩基上的水闸,用动力法或拟静力法验算其沿基础底面或闸基浅层的抗滑稳定时,可分别按本标准第 7.1.7 条或第 7.1.15条执行;对土基上的水闸,采用拟静力法验算其沿基础底面或闸基浅层的抗滑稳定时,结构系数不应小于 1.2。

## 9.2 抗震措施

**9.2.1** 水闸地基采用桩基时,应做好桩基与闸底板的连接及防渗措施,底板可设置防渗墙、齿墙、尾坎等措施,防止因地震作用使地基与闸底板脱离而产生管涌或集中渗流。

**9.2.2** 闸室结构的布置宜力求匀称,增强整体性。水闸的闸室宜采用钢筋混凝土整体结构。分缝止水结构应选用耐久并能适应较大变形的型式和材料,关键部位分缝的止水措施应加强。

**9.2.3** 宜从闸门、启闭机的选型和布置方面设法降低机架桥高度,减轻机架顶部的重量。

**9.2.4** 机架桥宜取框架式结构,并宜加强机架桥柱与闸墩和桥面结构的连接,在连接部位宜增大截面及增加钢筋;当机架桥纵梁为预制活动支座时,梁支座应采用挡块、螺栓连接或钢夹板连接等防



止地震时梁被震落的措施。机架柱上、下端在净高  $1/4$  范围内的箍筋应加密。设计烈度为Ⅷ度时,在全部高度范围内的箍筋都应加密。

**9.2.5** 为防止地震产生河岸变形及附加侧向荷载而引起的闸孔变形,边墩的岸坡填土高度宜降低,避免在邻近边墩的岸边建造房屋或堆放荷重。

**9.2.6** 1级、2级、3级水闸的上游防渗铺盖宜采用混凝土结构,并布设钢筋,做好分缝止水及水闸闸室下游和两岸渗流的排水措施。

## 10 水工地下结构

### 10.1 抗震计算

**10.1.1** 对设计烈度为Ⅸ度的地下结构或Ⅷ度的1级地下结构,均应验算建筑物和围岩的抗震安全和稳定性。对设计烈度为Ⅷ度及Ⅷ度以上的地下结构,应验算进、出口部位岩体的抗震稳定。对设计烈度为Ⅷ度及以上的土体内1级地下结构,应验算建筑物的抗震安全和建筑物地基的震陷。

**10.1.2** 在地下结构的抗震计算中,应采用场地地震动反应分析确定场地最大位移量及其沿深度的分布。场地可假定为水平成层介质,采用一维波动分析,土体应采用非线性模型。岩基地表最大位移量也可由加速度代表值和场地卓越周期推算,基岩面下50m及以下部位加速度代表值可折半,50m以内可按线性变化。

**10.1.3** 地下结构地震作用效应计算应采用反应位移法或反应加速度法。计算模型应包含地下结构及一定范围的周围介质。

**10.1.4** 对于岩基中隧洞直线段,可按下列公式计算地震波传播引起的轴向应力 $\sigma_N$ 、轴弯曲应力 $\sigma_M$ 和剪切应力 $\sigma_V$ 的代表值:

$$\sigma_N = \frac{a_h T_g E}{2\pi v_p} \quad (10.1.4-1)$$

$$\sigma_M = \frac{a_h r_0 E}{v_s^2} \quad (10.1.4-2)$$

$$\sigma_V = \frac{a_h T_g G}{2\pi v_s} \quad (10.1.4-3)$$

式中:  $v_p$ 、 $v_s$  ——围岩的压缩波和剪切波波速标准值;

$E$ 、 $G$  ——隧洞结构材料动态弹性和剪切变形模量标准值;

$r_0$  ——隧洞截面等效半径标准值。

**10.1.5** 对于土体中隧洞直线段,可按下列公式计算地震波传播

引起的轴向应力  $\sigma_N$ 、轴弯曲应力  $\sigma_M$  和剪切应力  $\sigma_V$  的代表值。

$$\sigma_N = \max \begin{cases} \beta_N \frac{ET_g}{2\pi v_p} a'_h = \beta_N \frac{EV_h}{v_p} \\ \beta_N \frac{ET_g}{4\pi v_s} a'_h = \beta_N \frac{EV_h}{2v_s} \end{cases} \quad (10.1.5-1)$$

$$\beta_N = \frac{1}{1 + \left(\frac{EA}{K_u}\right) \left(\frac{2\pi}{L}\right)^2} \quad (10.1.5-2)$$

$$\sigma_M = \beta_M \frac{Er_0}{v_s^2} a'_h \quad (10.1.5-3)$$

$$\sigma_V = \beta_M \frac{GT_g}{2\pi v_s} a'_h = \beta_M \frac{GV_h}{v_s} \quad (10.1.5-4)$$

$$\beta_M = \frac{1}{1 + \left(\frac{EI}{K_v}\right) \left(\frac{2\pi}{L}\right)^4} \quad (10.1.5-5)$$

式中： $a'_h$ ——隧洞位置地基的水平加速度响应最大值；

$V_h$ ——隧洞位置地基的水平速度响应最大值；

$\beta_N, \beta_M$ ——轴向应力  $\sigma_N$ 、轴弯曲应力  $\sigma_M$  的折减系数；

$EA, EI$ ——隧洞结构的轴向刚度和轴弯曲刚度标准值；

$K_u, K_v$ ——隧洞轴向和垂直隧洞轴向单位长度地基刚度系数标准值；

$L$ ——地震波视波长标准值。

**10.1.6** 对于地形和地质条件变化复杂的地下结构，如地下厂房、隧洞等深埋地下洞室及河岸式进、出口等浅埋洞室，其地震作用效应宜采用空间结构分析计算模型，在计入结构与周围介质动力相互作用的情况下进行专门研究。

## 10.2 抗震措施

**10.2.1** 地下结构宜避开活动断裂和浅薄山嘴。宜避免过于靠近山坡坡面和不稳定地段，尽量避免潜在液化砂土地基。在相同条件下，宜选取埋深较大的线路，远离风化岩层区。

**10.2.2** 隧洞转弯半径及两条隧洞相交的角度不宜过小。

**10.2.3** 在施工条件允许的条件下,宜采取暗挖法施工。

**10.2.4** 地下结构的进、出口部位宜布置在地形、地质条件良好的地段。无法避开地质条件复杂地段时,宜采取放缓洞口边坡、喷浆锚固或衬砌护面、洞口外延等措施,进、出口建筑物应采用钢筋混凝土结构。

**10.2.5** 宜做好围岩固结灌浆,加强衬砌与围岩的联合作用。

**10.2.6** 地下结构的转弯段、分岔段、结构形式突变或周围介质突变的连接段的结构宜设置防震缝。防震缝的数量、宽度和构造应能满足结构变形和止水功能要求。

**10.2.7** 地下结构中柱和梁或顶板的节点处宜采用弹性节点,不宜采用刚性节点。

住房城乡建设部  
浏览专用

# 11 进 水 塔

## 11.1 抗 震 计 算

**11.1.1** 进水塔的抗震计算应包括塔体应力或内力、整体抗滑和抗倾覆稳定以及塔底地基的承载力的验算。对进水塔结构中的非结构构件、附属机电设备及其与结构主体的连接件,应进行抗震设计。

**11.1.2** 进水塔地震作用效应计算应采用动力法或拟静力法。对工程抗震设防类别为甲类、或设计烈度Ⅷ度及以上、或塔高大于40m进水塔、或塔高不大于40m的钢筋混凝土结构进水塔,宜采用动力法计算其地震作用效应。

**11.1.3** 进水塔地震作用效应的动力分析应考虑塔内外水体以及地基的影响,并宜采用振型分解法。

**11.1.4** 进水塔塔体抗震计算模式可以作为变截面悬臂梁采用材料力学方法,或采用有限元法,但应与基本荷载组合分析时所采用的计算模式相同。

**11.1.5** 采用拟静力法计算进水塔的地震作用效应时,各质点水平向地震惯性力代表值应根据本标准第5.5.9条的规定进行计算,其中 $G_{Ei}$ 为集中在质点 $i$ 的塔体、排架及其附属设备的重力作用代表值,地震惯性力的动态分布系数 $\alpha_i$ (图11.1.5)应按下列规定采用:

1 进水塔塔体的动态分布系数自塔底至1/2高度取为1.0;  
2 进水塔塔体高度为10m~30m时,塔顶动态分布系数取为3.0,当塔体高度大于30m时,塔顶动态分布系数取为2.0;1/2塔高至顶部的动态分布系数按线性插值;

3 进水塔塔体高度为10m~30m时,塔顶排架动态分布系

数底部取为 3.0,顶部取为 6.0;当塔体高度大于 30m 时,塔顶排架动态分布系数底部取为 2.0,顶部取为 4.0;塔顶排架沿高程动态分布系数按线性插值。

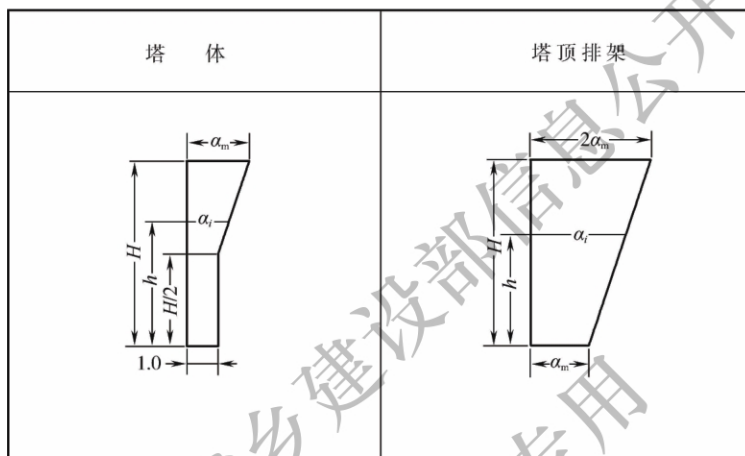


图 11.1.5 进水塔地震惯性力的动态分布系数  $\alpha_i$  示意图

**11.1.6** 采用动力法计算进水塔地震作用效应时,塔内外动水压力可分别作为塔内外表面的附加质量考虑,按下式计算:

$$m_w(h) = \psi_m(h) \rho_w \eta_w A \left( \frac{a}{2H_0} \right)^{-0.2} \quad (11.1.6)$$

式中:  $m_w(h)$  ——水深  $h$  处单位高度动水压力附加质量代表值;

$\psi_m(h)$  ——附加质量分布系数,对塔内动水压力取 0.72,对塔外动水压力应按表 11.1.6-1 的规定取值;

$\eta_w$  ——形状系数,塔内和圆形塔外取 1.0,矩形塔塔外应按表 11.1.6-2 的规定取值;

$A$  ——塔体沿高度平均截面与水体交线包围面积;

$a$  ——塔体垂直地震作用方向的迎水面最大宽度沿高度的平均值。

表 11.1.6-1 附加质量分布系数  $\psi_m(h)$

$h/H_0$	$\psi_m(h)$	$h/H_0$	$\psi_m(h)$
0.0	0.00	0.6	0.59
0.1	0.33	0.7	0.59
0.2	0.44	0.8	0.60
0.3	0.51	0.9	0.60
0.4	0.54	1.0	0.60
0.5	0.57	—	—

表 11.1.6-2 矩形塔塔外形状系数  $\eta_w$

$a/b$	$\eta_w$	$a/b$	$\eta_w$
1/5	0.28	3/2	1.66
1/4	0.34	2	2.14
1/3	0.43	3	3.04
1/2	0.61	4	3.90
2/3	0.81	5	4.75
1	1.15	—	—

注:  $b$  为平行于地震作用方向的塔宽。

11.1.7 用拟静力法计算进水塔地震作用效应时,可按下式直接计算动水压力代表值:

$$F_T(h) = a_h \xi \rho_w \psi(h) \eta_w A \left( \frac{a}{2H_0} \right)^{-0.2} \quad (11.1.7-1)$$

式中:  $F_T(h)$  ——水深  $h$  处单位高度塔面动水压力合力的代表值;

$\psi(h)$  ——水深  $h$  处动水压力分布系数,对塔内动水压力取 0.72,对塔外动水压力应按表 11.1.7 的规定取值。

作用于整个塔面的动水压力合力的代表值可按下式计算,其作用点位置在水深  $0.42 H_0$  处:

$$F_T = 0.5a_h \xi \rho_w \eta_w A H_0 \left( \frac{a}{2H_0} \right)^{-0.2} \quad (11.1.7-2)$$

表 11.1.7 进水塔动水压力分布系数  $\psi(h)$

$h/H_0$	$\psi(h)$	$h/H_0$	$\psi(h)$
0.0	0.00	0.6	0.48
0.1	0.68	0.7	0.37
0.2	0.82	0.8	0.28
0.3	0.79	0.9	0.20
0.4	0.70	1.0	0.17
0.5	0.60	—	—

11.1.8 塔体前后水深不同时,各高程的动水压力代表值或附加质量代表值可分别按两种水深计算后取平均值。

11.1.9 相连成一排的塔体群,垂直于地震作用方向的迎水面平均宽度与塔前最大水深比值  $a/H_0$  大于 3.0 时,水深  $h$  处单位高度的塔外动水压力按拟静力法的合力和按动力法的附加质量可分别按公式(11.1.9-1)和按公式(11.1.9-2)计算。

$$F_T(h) = 1.75a_h \xi \rho_w a \sqrt{H_0 h} \quad (11.1.9-1)$$

$$m_w(h) = 1.75\rho_w a \sqrt{H_0 h} \quad (11.1.9-2)$$

11.1.10 动水压力代表值及其附加质量代表值在水平截面的分布,对矩形柱状塔体可取沿垂直地震作用方向的塔体前后迎水面均匀分布;对圆形柱状塔体可取按  $\cos\theta_i$  规律分布,其中  $\theta_i$  为迎水面  $i$  点法线方向和地震作用方向所交锐角。动水压力和附加质量最大分布强度可分别按下列各式计算:

$$F_0(h) = \frac{2}{\pi a} F_T(h) \quad (11.1.10-1)$$

$$m_0(h) = \frac{2}{\pi a} m_w(h) \quad (11.1.10-2)$$



式中： $F_0(h)$ 、 $m_0(h)$ ——动水压力和附加质量在水深  $h$  处水平截面的最大分布强度，塔体前、后迎水面的  $F_0(h)$  应取同向。

**11.1.11** 验算进水塔在地震作用下的抗滑和抗倾覆稳定以及塔底地基承载力时，如地震作用效应是用动力法求得的，应乘以地震作用的效应折减系数。

钢筋混凝土结构进水塔的截面承载力应按本标准第 5.7.4 条的规定进行抗震验算。在塔体的抗滑和抗倾覆稳定以及塔底地基承载力的抗震验算中，应采用与强度验算相一致的地震作用效应。

**11.1.12** 在地震作用下，塔基岩石性能的分项系数可取其静态作用下的值，但动态承载力的标准值可取静态标准值的 1.50 倍。

**11.1.13** 验算进水塔的抗滑稳定时，应按抗剪断强度公式计算。

**11.1.14** 验算进水塔的地基承载力时，塔基面上的垂直正应力应按材料力学方法计算。

**11.1.15** 在抗震验算中，进水塔的抗滑稳定结构系数不应小于 2.70，此时，抗剪强度参数取静态均值，抗倾覆稳定结构系数不应小于 1.40；塔基面上平均垂直正应力和边缘最大垂直正应力的地基承载力结构系数应分别不小于 1.20 和 1.00。

## 11.2 抗震措施

**11.2.1** 水头高、流量大的进水塔宜选用刚度大、抗倾覆能力及承载力均较大、整体性好、对抗震有利的箱筒式结构。对框架式结构应加强节点和支撑部件的强度和刚度，保证结构的整体性和足够的抗扭刚度。

**11.2.2** 进水塔塔身结构在满足运行要求的前提下，应力求简单对称，质量和刚度变化平缓，减少应力集中，并有足够的侧移刚度。沿塔高应设置有横向支撑，在截面突变处，宜加强支撑的刚度。

**11.2.3** 塔体宜修建在有足够承载能力的岩基上，并有足够埋置深度，加强固结灌浆。

**11.2.4** 岸边式进水塔的塔身与开挖岩体之间的空隙宜进行回填。

**11.2.5** 应减轻塔顶启闭机房重量。塔身与交通桥连接处及桥墩等抗震薄弱部位应增加桥面和塔顶搭接面积,采取柔性连接和防止启闭机交通桥地震时被震落等措施,并应加强桥墩的抗震能力。

**11.2.6** 进水塔群宜排列成行并相互连接,以增加横向刚度。

**11.2.7** 对于1级、2级进水塔,必须设置事故闸门。进口门槽应设置不影响通风的挡板,防止地震时零星碎物掉入门槽影响闸门启闭。

**11.2.8** 混凝土进水塔的细部构造、材料及配筋要求等方面的抗震构造措施应符合现行行业标准《水工混凝土结构设计规范》SL 191 或《水工混凝土结构设计规范》DL/T 5057 的规定。

## 12 水电站压力钢管和地面厂房

### 12.1 压力钢管

**12.1.1** 明管可按拟静力法计算其地震作用效应。各质点水平向地震惯性力代表值可按本标准公式(5.5.9)计算。其中  $G_{Ei}$  应为包括管道内水体的集中在质点  $i$  的重力作用标准值。动态分布系数  $\alpha_i$  (图 12.1.1)应符合下列规定:

1 对于顺轴向的地震作用,管道各点地震惯性力的动态分布系数均取为 1.0;

2 对于垂直管道轴向的地震作用,管道两端地震惯性力的动态分布系数取为 1.0,管道中间地震惯性力的动态分布系数取为 2.5,管中至两端各点地震惯性力的动态分布系数按线性插值。

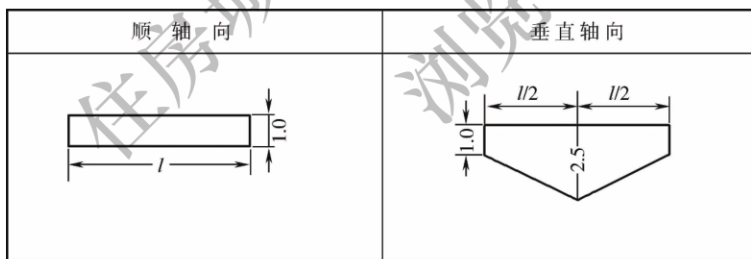


图 12.1.1 压力管道地震惯性力的动态分布系数  $\alpha_i$  示意图

**12.1.2** 压力钢管在地震作用下的强度和稳定可按现行行业标准《水电站压力钢管设计规范》SL 281 或《水电站压力钢管设计规范》DL 5141 的规定验算。

**12.1.3** 对重力坝坝内埋管,可不作抗震验算。

**12.1.4** 水电站压力管道的管线应选择坡面变化较平缓的坚实岩基,避免高坎、深坑、崩塌、滑坡等地段。管线走向宜与地形坡度方

向一致。应防止地震时近厂房压力管道破损淹没厂房。

**12.1.5** 明管的镇墩应设置在基岩上。置于土基上的支墩应采取基础处理措施。宜缩短支墩间距、加大断面、增设锚筋,在应力集中部位增加布筋。

**12.1.6** 宜加大管道连接结构的柔性,并应防止地震时管道从支墩滑落。

**12.1.7** 重力坝坝内埋管出口处的接头和连接构造应有良好的抗震性能。

## 12.2 地面厂房

**12.2.1** 厂房下部结构的抗震计算原则和方法应符合本标准 7.1 节的有关规定。

**12.2.2** 在设计地震作用下厂房的整体抗滑稳定可按抗剪断强度或抗剪强度公式计算,其厂房整体抗滑稳定结构系数不应小于表 12.2.2 的规定。

表 12.2.2 厂房整体抗滑稳定结构系数

地基类别	地震作用效应计算方法	抗滑稳定计算方法	结构系数
岩基	动力法	抗剪断强度公式	0.65
		抗剪强度公式	1.20
	拟静力法	抗剪断强度公式	2.70
非岩基	拟静力法	抗剪强度公式	1.25

**12.2.3** 设计地震作用下厂房地基面上的垂直正应力应按材料力学方法计算。对岩基上的厂房,按拟静力法计算时,厂房地基面的垂直正应力应符合下列规定:

1 最大垂直正应力不应超过地基允许承载力,基岩动态允许承载力的标准值可取其静态标准值的 1.5 倍;

2 河床式厂房地基面的最小垂直正应力(计入扬压力)不应

大于 0.1MPa；

3 坝后式及岸边式的厂房地基面的最小垂直正应力(计入扬压力)大于 0.2MPa 时,应进行专门论证。

**12.2.4** 设计地震作用下,按照拟静力法计算的非基岩上的厂房地基面的地基应力,应符合现行行业标准《水电站厂房设计规范》SL 266 或《水电站厂房设计规范》NB/T 35011 的有关规定。

**12.2.5** 厂房上部结构的截面承载力应按本标准 5.7 节的有关规定进行抗震验算,并应取下部结构顶部的加速度作为厂房上部结构的地震输入。

**12.2.6** 厂房水下部分的分缝型式及止水应满足地震产生的变形要求,宜采用抗震性能较好的止水材料和型式。

**12.2.7** 厂房上部结构的抗震措施应按现行行业标准《水工混凝土结构设计规范》SL 191 或《水工混凝土结构设计规范》DL/T 5057 以及现行国家标准《建筑抗震设计规范》GB 50011 的有关规定执行。

**12.2.8** 厂房主机室的风道和机墩连接处宜增加布筋。

**12.2.9** 岸边厂房宜选择在稳定岸坡和地地质条件良好的地段,厂房后坡宜避开高陡危崖及潜在的不稳定岸坡。厂房后岩石边坡应开挖成稳定坡度,宜进行喷锚支护,并应在厂房靠近岩坡侧设置防护措施。

## 13 渡 槽

### 13.1 抗震计算

**13.1.1** 对设计烈度为Ⅶ度及Ⅶ度以上的渡槽,其抗震计算应同时考虑顺槽向、横槽向和竖向的地震作用。

**13.1.2** 对1级渡槽,应建立考虑相邻结构和边界条件影响的三维空间模型,采用动力法进行抗震计算;对2级渡槽,可对槽墩和其上部槽身结构分别按悬臂梁和简支梁结构单独采用动力法进行抗震计算;对3级及3级以下渡槽的抗震计算,可对槽墩和槽身模型按本标准第5.5.9条规定的拟静力法分别进行抗震计算,其槽墩的地震惯性力的动态分布系数 $\alpha_i$ 可按本标准第9.1.3条的规定确定;其槽身的地震惯性力的动态分布系数 $\alpha_i$ 可按水电站压力钢管的本标准第12.1.1条的规定确定。

**13.1.3** 采用桩基时,应考虑桩土相互作用影响。桩土相互作用可用土体的等效弹簧模拟,按现行行业标准《建筑桩基技术规范》JGJ 94的规定,将土体视为弹性介质,其水平抗力系数随深度线性增加(m法)进行计算。

**13.1.4** 1级、2级渡槽抗震计算中,应考虑槽体内动水压力的作用,动水压力的计算公式可按本标准附录B执行。

**13.1.5** 渡槽的动力分析一般可采用振型分解反应谱法求解。对于1级渡槽,应按本标准第5.5.8条的规定用时程分析法进行计算。

**13.1.6** 渡槽场址存在顺槽向地质条件显著差异或地形特征突变时,宜研究输入地震动空间变化的影响。

**13.1.7** 采用动力法验算预应力钢筋混凝土渡槽槽体的截面承载力时,地震作用的效应折减系数宜取1.0。

**13.1.8** 河道内水体对槽墩的动水压力可按现行国家标准《铁路工程抗震设计规范》GB 50111 的规定进行计算。

## **13.2 抗震措施**

**13.2.1** 对设计烈度为Ⅶ度及Ⅶ度以上的渡槽,宜在槽体与槽墩间设置满足承载力要求的铅芯橡胶支座、球型抗震阻尼支座或抗震型盆式支座等减、隔震装置。

**13.2.2** 对渡槽设置的减、隔震装置,当下部支撑结构刚度较小且地基场地土较软弱时,应考虑地震时可能引起渡槽结构共振等问题。

**13.2.3** 槽墩顶部应设置防止槽体的横向跌落的挡块。槽体端部在墩台上应留有防止槽体纵向滑脱的足够搭接长度。

**13.2.4** 槽体端部与支座连接处,桩基顶部均应增加配筋量。

**13.2.5** 对相邻跨段槽体之间的止水结构,应选择满足抗震要求的型式和材料。

## 14 升 船 机

### 14.1 抗震计算

14.1.1 升船机塔柱的抗震计算应包括变形、强度校核、整体抗滑稳定和抗倾覆稳定验算。

14.1.2 对设计烈度Ⅷ度及以上的升船机,其抗震计算应考虑竖向地震的影响。

14.1.3 对质量或刚度分布不均匀、不对称的结构,应研究其在水平地地震作用下的扭转效应影响。

14.1.4 高度不超过 30m 的塔柱结构可采用拟静力法计算其地震作用效应,其地震惯性力的动态分布系数可按本标准第 11.1.5 条的规定执行。

14.1.5 高度超过 30m 的塔柱结构应采用振型分解反应谱法计算其地震作用效应,对于 1 级塔柱结构宜进行时程分析法计算。

14.1.6 对齿轮齿条爬升式升船机,应考虑承船厢和承重塔柱结构的动力相互作用,以及承船箱水体的动力流固耦合影响,钢结构船厢内的动水压力值可按本标准第 13.1.4 条的规定确定。

14.1.7 对塔柱进行动力分析时,当其结构与平衡重块有连接时,应通过与导轮、导轨的刚度值相等的弹簧相连,进行动力耦合分析。简化分析可将 30% 的平衡重质量附加于塔柱,模拟平衡重与塔柱的相互作用。

14.1.8 对升船机结构中的非结构构件、附属机电设备及其与结构主体的连接件,应进行抗震设计。

### 14.2 抗震措施

14.2.1 升船机塔柱结构宜选用刚度大,抗倾覆能力及承载力均



较大,整体性好,对抗震有利的箱筒式结构。不同类型基础上的塔柱结构单元之间宜设置防震缝。

**14.2.2** 塔柱结构宜选择规则、对称的体形,力求其平面内的质量、刚度及同类抗侧力构件的承载力分布均匀,并宜减少刚度中心与质量中心的偏心距,避免相邻层间的刚度及抗侧力结构承载力突变。

**14.2.3** 对升船机结构的设计,应使其在地震作用下具有明确简捷的传力路径;沿传力路径的各构件及其节点不应发生脆性破坏,且其中部分结构或构件的破坏不应致使整个结构体系丧失承载能力。

**14.2.4** 对于齿轮齿条升船机,在船箱与塔柱耦合的导向机构上宜设置阻尼装置。

**14.2.5** 附属于楼面、屋面结构上的非结构构件,以及楼梯间的非承重墙体,应与主体结构可靠连接,避免地震时倒塌伤人或砸坏重要设备。

**14.2.6** 安装在建筑物上的机械、电气设备系统的支座和连接部件应符合现行行业标准《升船机设计规范》SL 660 的规定。

**14.2.7** 采用混凝土塔柱结构的升船机其细部构造、材料及配筋等方面的抗震构造措施应按现行行业标准《水工混凝土结构设计规范》SL 191 或《水工混凝土结构设计规范》DL/T 5057 的规定执行。

## 附录 A 土石坝拟静力法抗震稳定计算

**A.0.1** 采用计及条块间作用力的滑弧法(源自简化毕肖普法)时,可按公式(A.0.1-1)、(A.0.1-2)确定坝坡抗震稳定的作用效应  $S$  代表值和抗力  $R$  标准值(图 A.0.1)。

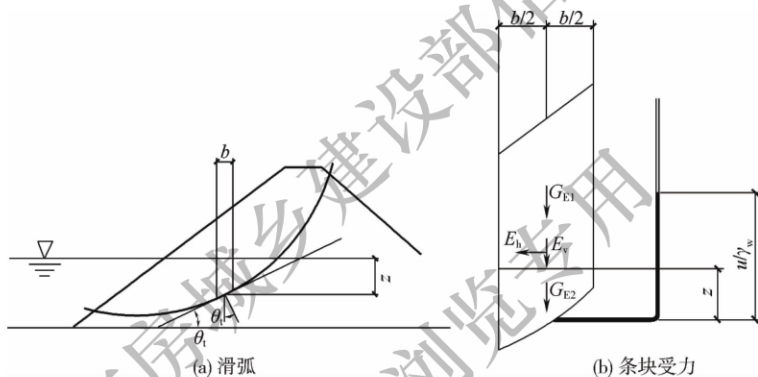


图 A.0.1 滑弧和条块受力示意图

$$S = \sum [(G_{E1} + G_{E2} \pm E_v) \sin \theta_t + M_h/r] \quad (\text{A.0.1-1})$$

$$R = \sum \left\{ [(G_{E1} + G_{E2} \pm E_v) \sec \theta_t - (u - \gamma_w z) b \sec \theta_t] \frac{\tan \phi}{\gamma_f} + \frac{c}{\gamma_c} b \sec \theta_t \right\} [1/(1 + \tan \theta_t \tan \phi / \gamma_R)] \quad (\text{A.0.1-2})$$

$$\gamma_R = \frac{\gamma_0 \psi \gamma_d (1 + \rho_c)}{\frac{1}{\gamma_f} + \frac{1}{\gamma_c} \rho_c} \quad (\text{A.0.1-3})$$

$$\rho_c = \frac{cb \sec \theta_t}{[(G_{E1} + G_{E2} \pm E_v) \sec \theta_t - ub \sec \theta_t] \tan \phi} \quad (\text{A.0.1-4})$$

式中:  $G_{E1}$ ——条块在坝坡外水位以上部分的实重标准值;

$G_{E2}$ ——条块在坝坡外水位以下部分的浮重标准值;

- $E_h$ ——作用在条块重心处的水平向地震惯性力代表值,即条块实重标准值乘以条块重心处的  $a_h \xi \alpha_i / g$ ,  $a_h$  为水平向设计地震加速度代表值;  $\xi$  为地震作用效应的折减系数,一般取 0.25;  $\alpha_i$  为质点的动态分布系数;  $g$  为重力加速度,取  $9.81\text{m/s}^2$ ;
- $E_v$ ——作用在条块重心处的垂直向地震惯性力代表值,即条块实重标准值乘以条块重心处的  $a_v \xi \alpha_i / 3g$ , 其作用方向可向上(-)或向下(+),以不利于稳定的方向为准;
- $M_h$  ——  $E_h$  对圆心的力矩;
- $r$  ——滑动圆弧半径;
- $\theta_i$  ——通过条块底面中点的滑弧半径与通过滑动圆弧圆心铅直线间的夹角,当半径由铅直线偏向坝轴线时取正号,反之取负号;
- $b$  ——滑动体条块宽度;
- $u$  ——条块底面中点的孔隙水压力代表值;
- $z$  ——坝坡外水位高出条块底面中点的垂直距离;
- $\gamma_w$  ——水的容重;
- $c$ 、 $\phi$  ——土体在地震作用下的凝聚力和摩擦角;
- $\gamma_0$  ——结构重要性系数,按现行国家标准《水利水电工程结构可靠性设计统一标准》GB 50199 的规定取值;
- $\psi$  ——设计状况系数,按本标准第 5.7.1 条的规定,取 0.85;
- $\gamma_E$  ——地震作用的分项系数,按本标准第 5.7.1 条的规定,取 1.0;
- $\gamma_c$ 、 $\gamma_f$  ——土体抗剪强度指标的材料性能分项系数,  $\gamma_c = 1.2$ ,  $\gamma_f = 1.05$ , 对于堆石、砂砾石等粗粒料,非线性抗剪强度指标(土体滑动面的摩擦角)的材料性能分项系数可取  $\gamma_f = 1.10$ ;
- $\rho_c$  ——土条的凝聚力与摩擦力的比值;

$\gamma_d$  —— 结构系数。

**A.0.2** 采用不计及条块间作用力的滑弧法时(源自瑞典圆弧法),可按公式(A.0.2-1)、(A.0.2-2)确定坝坡抗震稳定的作用效应  $S$  代表值和抗力  $R$  标准值。

$$S = \sum [(G_{E1} + G_{E2} \pm E_v) \sin \theta_t + M_h / r] \quad (\text{A.0.2-1})$$

$$R = \sum \left\{ [(G_{E1} + G_{E2} \pm E_v) \cos \theta_t - (u - \gamma_w z) b \sec \theta_t - E_h \sin \theta_t] \frac{\tan \varphi}{\gamma_f} + \frac{c}{\gamma_c} b \sec \theta_t \right\}$$

(A.0.2-2)

住房和城乡建设部信息公开  
浏览专用

## 附录 B 渡槽槽体内动水压力计算

**B.0.1** 在 1 级渡槽抗震计算中,作用在矩形或 U 形渡槽的顺槽向各截面槽体内的动水压力可分为冲击压力和对流压力两部分(图 B.0.1),并应符合下列规定:

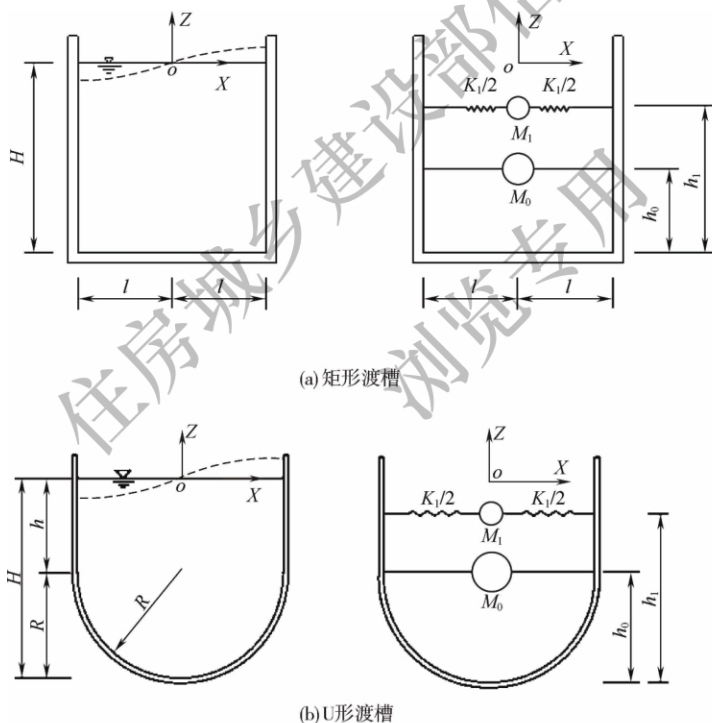


图 B.0.1 动水压力计算模型示意图

1 在横槽向水平地震作用下,槽体内冲击动水压力的作用,对槽壁可作为沿高程分布的固定于各侧壁上的水平向附加质量考

虑,当  $H/l \leq 1.5$  时,按公式(B. 0. 1-1)计算;当  $H/l > 1.5$  时,按公式(B. 0. 1-2)计算:

$$m_{wh}(z) = \frac{M}{2l} \left[ \frac{z}{H} + \frac{1}{2} \left( \frac{z}{H} \right)^2 \right] \sqrt{3} \tanh \left( \sqrt{3} \frac{l}{H} \right) \quad (\text{B. 0. 1-1})$$

$$m_{wh} = \frac{M}{2H} \quad (\text{B. 0. 1-2})$$

对槽底,当  $H/l \leq 1.5$  时,可作为随  $x$  变化的动水压力按下式计算:

$$p_{bh}(x, t) = \frac{M}{2l} a_{wh}(t) \frac{\sqrt{3} \sinh \left( \sqrt{3} \frac{x}{H} \right)}{2 \cosh \left( \sqrt{3} \frac{l}{H} \right)} \quad (\text{B. 0. 1-3})$$

式中: $M$ ——沿槽轴向单宽长度的水体总质量,对矩形渡槽  $M = 2\rho_w Hl$ ,对 U 形渡槽,  $M = \rho_w (2hR + 0.5\pi R^2)$ ;

$a_{wh}(t)$ ——各截面槽底中心处的水平向加速度响应值;

$\rho_w$ ——水体质量密度;

$H$ ——槽内水深;

$2l$  或  $2R$ ——槽内宽度。

当  $H/l > 1.5$  时,槽底的冲击动水压力按线性分布。

2 在横槽向水平地震作用下,槽体内对流动水压力的作用可作为在  $h_1$  高度处与槽壁相连接的弹簧-质量体系考虑,其等效质量  $M_1$ 、等效弹簧刚度  $K_1$  和高度  $h_1$ ,对矩形渡槽分别按下列公式计算:

$$M_1 = 2\rho_w Hl \left[ \frac{1}{3} \sqrt{\frac{5}{2}} \frac{l}{H} \tanh \left( \sqrt{\frac{5}{2}} \frac{H}{l} \right) \right] \quad (\text{B. 0. 1-4})$$

$$K_1 = M_1 \frac{g}{l} \sqrt{\frac{5}{2}} \tanh \left( \sqrt{\frac{5}{2}} \frac{H}{l} \right) \quad (\text{B. 0. 1-5})$$

$$h_1 = H \left[ 1 - \frac{\cosh \left( \sqrt{\frac{5}{2}} \frac{H}{l} \right) - 2}{\sqrt{\frac{5}{2}} \frac{H}{L} \sinh \left( \sqrt{\frac{5}{2}} \frac{H}{L} \right)} \right] \quad (\text{B. 0. 1-6})$$

对 U 形渡槽,其等效质量  $M_1$ 、等效弹簧刚度  $K_1$  和高度  $h_1$  分别按下列公式计算:

$$M_1 = M \left\{ 0.571 - \frac{1.276}{\left(1 + \frac{h}{R}\right)^{0.627}} \left[ \tanh\left(0.331 \frac{h}{R}\right) \right]^{0.932} \right\} \quad (\text{B.0.1-7})$$

$$K_1 = M_1 \omega_1^2 \quad (\text{B.0.1-8})$$

$$\begin{aligned} \frac{R}{g} \omega_1^2 = & 1.323 + 0.228 \left[ \tanh\left(1.505 \frac{h}{lR}\right) \right]^{0.768} \\ & - 0.105 \left[ \tanh\left(1.505 \frac{h}{R}\right) \right]^{4.659} \quad (\text{B.0.1-9}) \end{aligned}$$

$$h_1 = H \left\{ 1 - \left(\frac{h}{R}\right)^{0.664} \left[ \frac{0.394 + 0.097 \sinh\left(1.534 \frac{h}{R}\right)}{\cosh\left(1.534 \frac{h}{R}\right)} \right] \right\} \quad (\text{B.0.1-10})$$

3 在竖向地震作用下,可只计入冲击动水压力的作用,对槽底,可作为均布的固定于其上的竖向附加质量考虑,按下式计算:

$$m_{\text{wv}} = 0.4 \frac{M}{l} \quad (\text{B.0.1-11})$$

对槽壁,可作为沿高程分布的水平向压力考虑,按公式(B.0.1-12)计算,各时刻作用在相对槽壁上的动水压力指向同一方向:

$$p_{\text{wv}}(z, t) = 0.4 \frac{M}{l} a_{\text{wv}}(t) \cos\left(\frac{\pi}{2} \frac{H+z}{H}\right) \quad (\text{B.0.1-12})$$

式中:  $a_{\text{wv}}(t)$  —— 各截面槽底中心处的竖向加速度响应值。

**B.0.2** 对于 2 级渡槽,在计算槽墩横槽向地震动水平分量响应时,应将相邻两跨  $1/2$  跨度内的上部槽身结构和其中动水压力附加质量都作为连接在墩顶的附加集中质量。

在计算上部槽体时,当渡槽的  $H/l < 1.5$  时,槽内在地震动水平分量作用下的冲击动水压力作用可作为附加在槽壁  $h_0$  处的横槽向附加集中质量,分别按下列公式计算:

$$M_0 = M \frac{\tanh \sqrt{3} \frac{l}{H}}{\sqrt{3} \frac{l}{H}} \quad (\text{B. 0. 2-1})$$

$$h_0 = \frac{3}{8} H \left\{ 1 + \frac{4}{3} \left[ \frac{\sqrt{3} \frac{l}{H}}{\tanh \left( \sqrt{3} \frac{l}{H} \right)} - 1 \right] \right\} \quad (\text{B. 0. 2-2})$$

当  $H/l > 1.5$  时,作用在  $\left| \frac{Z}{l} \right| > 1.5$  以下的渡槽侧壁上均布的水平向附加质量仍按式(B. 0. 1-2)修正,按线性分布的槽底冲击动水压力也做相应修正。

对流动水压力的作用可作为在  $h_1$  高度处与槽壁相连接的弹簧-质量体系考虑,其等效质量  $M_1$ 、等效弹簧刚度  $K_1$  和高度  $h_1$  对矩形渡槽仍分别按公式(B. 0. 1-4)~公式(B. 0. 1-6)计算。对 U 形渡槽仍分别按公式(B. 0. 1-7)~公式(B. 0. 1-10)计算。

槽身结构底部连接支座处的地震动输入应取为槽墩顶部的加速度响应值。



## 本标准用词说明

1 为便于在执行本标准条文时区别对待,对要求严格程度不同的用词说明如下:

1)表示很严格,非这样做不可的:

正面词采用“必须”,反面词采用“严禁”;

2)表示严格,在正常情况下均应这样做的:

正面词采用“应”,反面词采用“不应”或“不得”;

3)表示允许稍有选择,在条件许可时首先应这样做的:

正面词采用“宜”,反面词采用“不宜”;

4)表示有选择,在一定条件下可以这样做的,采用“可”。

2 条文中指明应按其他有关标准执行的写法为:“应符合……的规定”或“应按……执行”。

## 引用标准名录

- 《建筑抗震设计规范》GB 50011  
《铁路工程抗震设计规范》GB 50111  
《水利水电工程结构可靠性设计统一标准》GB 50199  
《水力发电工程地质勘察规范》GB 50287  
《水利水电工程地质勘察规范》GB 50487  
《中国地震动参数区划图》GB 18306  
《混凝土面板堆石坝设计规范》DL/T 5016  
《水工混凝土结构设计规范》DL/T 5057  
《水电站压力钢管设计规范》DL 5141  
《水电水利工程边坡设计规范》DL/T 5353  
《碾压式土石坝设计规范》DL/T 5395  
《水工建筑物强震动安全监测技术规范》DL/T 5416  
《建筑桩基技术规范》JGJ 94  
《水电站厂房设计规范》NB/T 35011  
《水工混凝土结构设计规范》SL 191  
《混凝土面板堆石坝设计规范》SL 228  
《水闸设计规范》SL 265  
《水电站厂房设计规范》SL 266  
《碾压式土石坝设计规范》SL 274  
《水电站压力钢管设计规范》SL 281  
《水利水电工程边坡设计规范》SL 386  
《水工建筑物强震动安全监测技术规范》SL 486  
《升船机设计规范》SL 660