

前 言

本标准是根据住房城乡建设部《关于印发〈2014年工程建设标准规范制订修订计划〉的通知》(建标〔2013〕169号)的要求,由中国工程建设标准化协会化工分会和中国寰球工程有限公司会同有关参编单位共同修订完成。

本标准在修订过程中,修编组进行了广泛的调查,开展了专题讨论和试验研究,总结了近年来我国工业建筑防腐蚀设计的实践经验,与国内相关的规范进行了协调,并借鉴了有关的国际标准,在广泛征求意见的基础上,最后经审查定稿。

本标准共分7章和4个附录,主要内容有:总则、术语、基本规定、结构和构件、建筑防护、构筑物、材料等。

本次修订的主要内容包括:

1. 对气态介质的腐蚀性等级进行了局部修订;增加以单位质量损失值和厚度损失值作为腐蚀条件时,气态介质对钢材的腐蚀性等级和海洋大气环境下的腐蚀性等级。
2. 增加了防护层使用年限的设计规定。
3. 增加了混凝土结构耐久性年限的技术内容和规定。
4. 将强制性条文改为非强制性条文。
5. 调整了桩基础在腐蚀环境下的使用条件。
6. 增加了乙烯基酯树脂砂浆整体面层和树脂混凝土整体储槽的技术规定。
7. 充实了腐蚀介质的化学性能和防腐配套体系。
8. 增加了树脂砂浆和树脂混凝土线收缩率试验检验方法。

本标准由住房城乡建设部负责管理,由中国工程建设标准化协会化工分会负责日常管理,中国寰球工程有限公司负责具体技

术内容的解释。在执行过程中,请各单位结合工程实践,总结经验,积累资料,将有关意见和建议反馈至中国寰球工程有限公司(地址:北京市朝阳区来广营高科技产业园创达二路1号,邮政编码:100012),以便今后修订时参考。

本标准的主编单位、参编单位、参加单位、主要起草人和主要审查人:

主 编 单 位:中国寰球工程有限公司

中国石油和化工勘察设计协会

参 编 单 位:中国恩菲工程技术有限公司

赛鼎工程有限公司

华东理工大学华昌聚合物有限公司

上海富晨化工有限公司

临海市龙岭化工厂

中国石化工程建设有限公司

中冶集团建筑研究总院有限公司

中广电广播电影电视设计研究院

中国航空规划建设发展有限公司

黄石汇波材料科技股份有限公司

河南省中亿建设集团有限公司

建华建材投资有限公司

广东三和管桩股份有限公司

中国建筑材料科学研究总院

唐山建鑫建材有限公司

华东理工大学

中国五环工程有限公司

江苏金陵特种涂料有限公司

浙江星首防腐工程有限公司

江苏兰陵化工集团有限公司

张家港顺昌化工有限公司

河南省沁阳市太华防腐材料厂
河北广锐德工程有限公司
阿克苏诺贝尔防护涂料(苏州)有限公司
南通天和树脂有限公司
中国石油集团工程技术研究院
天华化工机械及自动化研究设计院有限公司
兆弟集团有限公司

参 加 单 位:北京格瑞恩防水建筑材料有限公司
江苏帝邦建设工程有限公司
沁阳市平原胶泥有限公司
江苏瑞诚非金属材料有限公司

主要起草人:熊 威 王香国 王 逊 雷 浩 陆士平
钱计兴 方 芳 王东林 朱 悦 袁伟军
余 波 王林太 苟德胜 魏宜龄 刘光华
姚国明 顾素娟 岳云德 侯锐钢 陈 京
卞大荣 林松新 陈春源 顾 新 杨南方
毕士君 韩雄伟 冯思威 韩文礼 刘继向
周兆弟

主要审查人:柳景虹 叶建华 张诗光 叶 菲 彭小洁
张维秀 李化健 武 威 刘 进 华卫东
曾 露

目 次

1	总 则	(1)
2	术 语	(2)
3	基本规定	(3)
3.1	腐蚀性分级	(3)
3.2	总平面及建筑布置	(9)
3.3	防护层设计使用年限	(10)
4	结构和构件	(11)
4.1	一般规定	(11)
4.2	混凝土结构	(11)
4.3	钢结构	(14)
4.4	钢与混凝土组合结构	(15)
4.5	砌体结构	(15)
4.6	木结构	(16)
4.7	地基	(16)
4.8	基础	(17)
4.9	桩基础	(19)
5	建筑防护	(23)
5.1	地面	(23)
5.2	结构及构件的表面防护	(31)
5.3	门窗	(34)
5.4	屋面	(34)
5.5	墙体	(35)
6	构筑物	(36)
6.1	储槽、污水处理池	(36)

6.2	室外管架	(38)
6.3	排气筒	(39)
7	材 料	(41)
7.1	一般规定	(41)
7.2	水泥砂浆和混凝土	(41)
7.3	耐腐蚀块材	(43)
7.4	金属	(43)
7.5	塑料	(43)
7.6	木材	(44)
7.7	树脂类材料	(44)
7.8	水玻璃类材料	(44)
7.9	沥青类材料	(45)
7.10	防腐蚀涂料	(45)
附录 A	常用材料的耐腐蚀性能	(47)
附录 B	常用材料的物理力学性能	(50)
附录 C	防腐蚀涂层配套	(52)
附录 D	树脂砂浆和树脂混凝土线收缩率试验检验方法	(60)
	本标准用词说明	(62)
	引用标准名录	(63)

Contents

1	General provisions	(1)
2	Terms	(2)
3	Basic requirements	(3)
3.1	Corrosiveness classification	(3)
3.2	General layout and architectural layout	(9)
3.3	Design service life period of protective layer	(10)
4	Structures and members	(11)
4.1	General requirements	(11)
4.2	Concrete structures	(11)
4.3	Steel structures	(14)
4.4	Steel and concrete composite structure	(15)
4.5	Masonry structure	(15)
4.6	Timberwork	(16)
4.7	Ground work	(16)
4.8	Foundations	(17)
4.9	Pile	(19)
5	Building protection	(23)
5.1	Ground and floor	(23)
5.2	Structure and component surface protection	(31)
5.3	Doors and windows	(34)
5.4	Roof	(34)
5.5	Wall	(35)
6	Structures	(36)
6.1	Storage tank and sewage treatment pool	(36)

6.2	Outdoor pipe rack	(38)
6.3	Exhaust funnel	(39)
7	Material	(41)
7.1	General requirements	(41)
7.2	Cement mortar and concrete	(41)
7.3	Bulk of corrosion resistance	(43)
7.4	Metal	(43)
7.5	Plastic material	(43)
7.6	Wood	(44)
7.7	Resin materials	(44)
7.8	Water glass materials	(44)
7.9	Asphalt materials	(45)
7.10	Anticorrosion painting	(45)
Appendix A	Corrosion resistance properties of commonly used materials	(47)
Appendix B	Physical and mechanical properties of commonly used materials	(50)
Appendix C	Commonly used coating protection systems	(52)
Appendix D	Testing methods for linear shrinkage of resin mortar and resin concrete	(60)
	Explanation of wording in this standard	(62)
	List of quoted standards	(63)

1 总 则

1.0.1 为保证受腐蚀性介质作用的建筑物、构筑物在设计使用年限内正常使用,制定本标准。

1.0.2 本标准适用于受腐蚀性介质作用的建筑物和构筑物防腐蚀设计。

1.0.3 工业建筑防腐蚀设计应遵循预防为主和防护结合的原则,根据生产过程中产生介质的腐蚀性、环境条件、生产操作管理水平和施工维修条件等,因地制宜,区别对待,综合选择防腐蚀措施;对危及人身安全和维修困难的部位,以及重要的承重结构和构件应加强防护。

1.0.4 工业建筑防腐蚀设计,除应符合本标准的规定外,尚应符合国家现行有关标准的规定。

2 术 语

2.0.1 腐蚀性分级 corrosiveness classification

在腐蚀性介质长期作用下,根据其対建筑材料劣化的程度,即外观变化、重量变化、强度损失以及腐蚀速度等因素,综合评定腐蚀性等级,并划分为:强腐蚀、中腐蚀、弱腐蚀、微腐蚀四个等级。

2.0.2 防护层使用年限 service life of protective layer

在合理设计、正确施工和正常使用和维护的条件下,防腐蚀地面、涂层等防护层的使用年限。

2.0.3 树脂玻璃鳞片胶泥 resin-bonded glass flake mastic

以树脂为胶结料,加入固化剂、玻璃鳞片和各種助剂、填料等配制而成的、可采用刮抹施工的混合材料。

2.0.4 密实型水玻璃类材料 dense type water glass bonded materials

抗渗等级大于或等于 1.2MPa 的水玻璃耐酸胶泥、水玻璃耐酸砂浆、水玻璃耐酸混凝土等材料。

2.0.5 树脂混凝土 resin fine aggregate concrete

以树脂为胶结料,加入固化剂和耐酸集料等配制而成的细石混凝土。

2.0.6 混凝土抗硫酸盐等级 KS resistance class to sulphate attack of concrete KS

用抗硫酸盐侵蚀试验方法测得最大干湿循环次数来划分的混凝土抗硫酸盐侵蚀性能等级。

2.0.7 密实混凝土 dense concrete

抗渗等级大于 P8 的细石混凝土。

3 基本规定

3.1 腐蚀性分级

3.1.1 腐蚀性介质按其存在形态可分为气态介质、液态介质和固态介质,各种介质应按其性质、含量和环境条件划分类别,生产部位的腐蚀性介质类别,应根据生产条件确定。

3.1.2 介质对建筑材料长期作用下的腐蚀性可分为强腐蚀、中腐蚀、弱腐蚀、微腐蚀四个等级;同一形态的多种介质同时作用同一部位时,腐蚀性等级应取最高者;同一介质依据不同方法判定的腐蚀性等级不同时,应取最高者。

3.1.3 环境相对湿度应采用构配件所处部位的实际相对湿度;生产条件对环境相对湿度影响较小时,可采用工程所在地区的年平均相对湿度;经常处于潮湿状态或不可避免结露的部位,环境相对湿度应取大于75%。

3.1.4 常温下,气态介质对建筑材料的腐蚀性等级可根据介质浓度和环境湿度按表 3.1.4 确定。

表 3.1.4 气态介质对建筑材料的腐蚀性等级

介质类别	介质名称	腐蚀介质浓度 (mg/m ³)	环境相对湿度 (%)	钢筋 混凝土、 预应力 混凝土中的 钢筋	水泥砂浆、 素混凝土	钢材	烧结 砖砌体	木	铝
Q1	氯	1.0~5.0	>75	强	弱	强	弱	弱	强
			60~75	中	弱	中	弱	微	中
			<60	弱	微	中	微	微	中
Q2	氯	0.1~1.0	>75	中	微	中	微	微	中
			60~75	弱	微	中	微	微	中
			<60	微	微	弱	微	微	弱

续表 3.1.4

介质类别	介质名称	腐蚀介质浓度 (mg/m ³)	环境相对湿度 (%)	钢筋混凝土、预应力混凝土中的钢筋	水泥砂浆、素混凝土	钢材	烧结砖砌体	木	铝	
Q3	氯化氢	1.0~10.0	>75	强	中	强	中	弱	强	
			60~75	强	弱	强	弱	弱	强	
			<60	中	微	中	微	微	中	
Q4		0.05~1.00	>75	中	弱	强	弱	弱	强	
			60~75	中	弱	中	微	微	中	
			<60	弱	微	弱	微	微	弱	
Q5	氮氧化物	5.0~25.0	>75	强	中	强	中	中	弱	
			60~75	中	弱	中	弱	弱	弱	
			<60	弱	微	中	微	微	微	
Q6		0.1~5.0	>75	中	弱	中	弱	弱	弱	
			60~75	弱	微	中	微	微	微	
			<60	微	微	弱	微	微	微	
Q7	硫化氢	5.0~100.0	>75	强	弱	强	弱	弱	弱	
			60~75	中	微	中	微	微	弱	
			<60	弱	微	中	微	微	微	
Q8		0.01~5.00	>75	中	微	中	微	弱	弱	
			60~75	弱	微	中	微	微	微	
			<60	微	微	弱	微	微	微	
Q9	氟化氢	1.0~10.0	>75	中	弱	强	微	弱	中	
			60~75	弱	微	中	微	微	中	
			<60	微	微	中	微	微	弱	
Q10		二氧化硫	10.0~200.0	>75	强	弱	强	弱	弱	强
				60~75	中	弱	中	弱	微	中
				<60	弱	微	中	微	微	弱
Q11	0.5~10.0		>75	中	微	中	微	微	中	
			60~75	弱	微	中	微	微	弱	
			<60	微	微	弱	微	微	弱	

续表 3.1.4

介质类别	介质名称	腐蚀介质浓度 (mg/m ³)	环境相对湿度 (%)	钢筋混凝土、预应力混凝土中的钢筋	水泥砂浆、素混凝土	钢材	烧结砖砌体	木	铝
Q12	硫酸酸雾	经常作用	>75	强	强	强	中	中	强
Q13		偶尔作用	>75	中	中	强	弱	弱	中
			≤75	弱	弱	中	弱	弱	弱
Q14	醋酸酸雾	经常作用	>75	强	中	强	中	弱	弱
Q15		偶尔作用	>75	中	弱	强	弱	微	微
			≤75	弱	弱	中	微	微	微
Q16	二氧化碳	>2000.0	>75	中	微	中	微	微	弱
			60~75	弱	微	弱	微	微	微
			<60	微	微	弱	微	微	微
Q17	氨	>20.0	>75	弱	微	中	微	弱	弱
			60~75	弱	微	中	微	微	微
			<60	微	微	弱	微	微	微
Q18	碱雾	偶尔作用	—	弱	弱	弱	中	中	中

注：素混凝土为未掺入外加剂的水泥混凝土。

3.1.5 常温下,液态介质对建筑材料的腐蚀性等级应按表 3.1.5 确定。

表 3.1.5 液态介质对建筑材料的腐蚀性等级

介质类别	介质名称	pH 值或浓度	钢筋混凝土、预应力混凝土	水泥砂浆、素混凝土	烧结砖砌体	
Y1	无机酸	硫酸、盐酸、硝酸、铬酸、磷酸、各种酸洗液、电镀液、电解液、酸性水(pH 值)	<4.0	强	强	强
Y2		4.0~5.0	中	中	中	
Y3		5.0~6.5	弱	弱	弱	
Y4		氢氟酸(%)	≥2	强	强	强

续表 3.1.5

介质类别	介质名称		pH 值 或浓度	钢筋混凝土、 预应力混凝土	水泥砂浆、 素混凝土	烧结砖 砌体
Y5	有机酸	醋酸、柠檬酸(%)	≥ 2	强	强	强
Y6		乳酸、C ₅ ~C ₂₀ 脂肪酸(%)	≥ 2	中	中	中
Y7	碱	氢氧化钠(%)	> 15	中	中	强
Y8			8~15	弱	弱	强
Y9		氨水(%)	≥ 10	弱	微	弱
Y10	盐	钠、钾、铵的碳酸盐和碳酸氢盐(%)	≥ 2	弱	弱	中
Y11		钠、钾、铵、镁、铜、镉、铁的硫酸盐(%)	≥ 1	强	强	强
Y12		钠、钾的亚硫酸盐、亚硝酸盐(%)	≥ 1	中	中	中
Y13		硝酸铵(%)	≥ 1	强	强	强
Y14		钠、钾的硝酸盐(%)	≥ 2	弱	弱	中
Y15		铵、铝、铁的氯化物(%)	≥ 1	强	强	强
Y16		钙、镁、钾、钠的氯化物(%)	≥ 2	强	弱	中
Y17		尿素(%)	≥ 10	中	中	中

注:1 表中的浓度系指质量百分比,以“%”表示;

2 当液态介质采用离子浓度分类时,其腐蚀性等级可按现行国家标准《岩土工程勘察规范》GB 50021的有关规定确定。

3.1.6 常温下,固态介质(含气溶胶)对建筑材料的腐蚀性等级应按表 3.1.6 确定;当固态介质有可能被溶解或易溶盐作用于室外构件时,腐蚀性等级应按本标准第 3.1.5 条确定。

表 3.1.6 固态介质(含气溶胶)对建筑材料的腐蚀性等级

介质类别	溶解性	吸湿性	介质名称	环境相对湿度 (%)	钢筋混凝土、预应力混凝土	水泥砂浆、素混凝土	钢材	烧结砖砌体	木
G1	难溶	—	硅酸铝,磷酸钙,钙、钡、铅的碳酸盐和硫酸盐,镁、铁、铬、铝、硅的氧化物和氢氧化物	>75	弱	微	弱	微	弱
				60~75	微	微	弱	微	微
				<60	微	微	弱	微	微
G2	易溶	难吸湿	钠、钾的氯化物	>75	中	弱	强	弱	弱
				60~75	中	微	强	弱	弱
				<60	弱	微	中	弱	微
G3	易溶	难吸湿	钠、钾、铵、锂的硫酸盐和亚硫酸盐,硝酸铵,氯化铵	>75	中	中	强	中	中
				60~75	中	中	中	中	弱
				<60	弱	弱	弱	弱	微
G4	易溶	难吸湿	钠、钡、铝的硝酸盐	>75	弱	弱	中	弱	弱
				60~75	弱	弱	中	弱	弱
				<60	微	微	弱	微	微
G5	易溶	难吸湿	钠、钾、铵的碳酸盐和碳酸氢盐	>75	弱	弱	中	中	中
				60~75	弱	弱	弱	弱	中
				<60	微	微	微	微	弱
G6	易溶	易吸湿	钙、镁、锌、铁、铝的氯化物	>75	强	中	强	中	中
				60~75	中	弱	中	弱	弱
				<60	中	微	中	微	微
G7	易溶	易吸湿	镉、镁、镍、锰、铜、铁的硫酸盐	>75	中	中	强	中	中
				60~75	中	中	中	中	弱
				<60	弱	弱	中	弱	微
G8	易溶	易吸湿	钠、钾的亚硝酸盐,尿素	>75	弱	弱	中	中	弱
				60~75	弱	弱	中	弱	微
				<60	微	微	弱	微	微

续表 3.1.6

介质类别	溶解性	吸湿性	介质名称	环境相对湿度 (%)	钢筋混凝土、预应力混凝土	水泥砂浆、素混凝土	钢材	烧结砖砌体	木
G9	易溶	易吸湿	钠、钾的氢氧化物	>75	中	中	中	强	强
				60~75	弱	弱	中	中	中
				<60	弱	弱	弱	弱	弱

注:1 在 1L 水中,盐、碱类固态介质的溶解度小于 2g 时为难溶,大于或等于 2g 时为易溶;

2 在温度 20℃时,盐、碱类固态介质的平衡时相对湿度小于 60%时为易吸湿的,大于或等于 60%时为难吸湿的。

3.1.7 降水年均 pH 值小于 5.0 的地区,酸雨对钢筋混凝土和钢材的腐蚀性等级宜按中腐蚀;降水年均 pH 值等于或大于 5.0 的地区,酸雨对配筋混凝土和钢材的腐蚀性等级宜按弱腐蚀。

3.1.8 常温下,气态介质对钢材的腐蚀以单位面积质量损失或厚度损失值作为腐蚀条件时,腐蚀性等级可按表 3.1.8 确定。

表 3.1.8 气态介质对钢材的腐蚀性等级

无保护的钢材在气态介质中暴露 1 年后的损失值		介质对钢材的腐蚀性等级
质量损失 (g/m^2)	厚度损失 (μm)	
$>650 \sim \leq 1500$	$>80 \sim \leq 200$	强腐蚀
$>400 \sim \leq 650$	$>50 \sim \leq 80$	中腐蚀
$>200 \sim \leq 400$	$>25 \sim \leq 50$	弱腐蚀
≤ 200	≤ 25	微腐蚀

3.1.9 海洋性大气环境对钢材的腐蚀性等级可按表 3.1.9 确定。

表 3.1.9 海洋性大气环境对钢材的腐蚀性等级

年平均相对湿度 (%)	距涨潮海岸线 (km)	腐蚀性等级
>75	0~5	强
	>5	中
60~75	0~3	强
	>3~5	中
	>5	弱

3.1.10 地下水、土对建筑材料的腐蚀性等级应按现行国家标准《岩土工程勘察规范》GB 50021 确定。

3.1.11 建筑物和构筑物处于干湿交替环境中的部位应加强防护。

3.1.12 微腐蚀环境可按正常环境设计。

3.1.13 多种环境介质作用时,防护措施应满足每种介质环境单独作用下的防护能力。

3.2 总平面及建筑布置

3.2.1 总平面布置中,宜减少相邻装置或工厂之间的腐蚀影响。生产过程中大量散发腐蚀性气体或粉尘的生产装置,应布置在厂区全年最小频率风向的上风侧。

3.2.2 生产或储存腐蚀性溶液的大型设备,宜布置在室外,并不宜邻近厂房基础。储罐、储槽的周围宜设围堤,酸储罐的周围应设围堤。

3.2.3 在有利于减轻腐蚀、防止腐蚀性介质扩散和满足生产及检修要求的前提下,建筑的形式以及设备、门窗的布置应有利于厂房的自然通风。设备、管道与建筑构配件之间的距离应满足防腐蚀工程施工和维修的要求。

3.2.4 控制室和配电室不得直接布置在有腐蚀性液态介质作用的楼层下;其出入口不应直接通向产生腐蚀性介质的场所。

3.2.5 生产或储存腐蚀性介质的设备宜按介质的性质分类集中布置,且不宜布置在地下室。

3.2.6 建筑物或构筑物局部受腐蚀性介质作用时,应采取局部防护措施。

3.2.7 输送强腐蚀介质的地下管道应设置在管沟内;管沟与厂房或重要设备的基础的水平净距离,不宜小于 1m。

3.2.8 穿越楼面的管道和电缆宜集中设置。不耐腐蚀的管道或电缆,不应埋设在有腐蚀性液态介质作用的底层地面下。

3.3 防护层设计使用年限

3.3.1 防护层设计使用年限应根据腐蚀性等级、工作环境和维修保养条件综合确定。

3.3.2 防护层的设计使用年限可分为低使用年限、中使用年限、长使用年限和超长使用年限。

3.3.3 防护层的设计使用年限应符合下列规定：

- 1 低使用年限,使用年限应为 2 年~5 年；
- 2 中使用年限,使用年限应为 6 年~10 年；
- 3 长使用年限,使用年限应为 11 年~15 年；
- 4 超长使用年限,使用年限应为 15 年以上。

4 结构和构件

4.1 一般规定

4.1.1 在腐蚀环境下,结构设计应符合下列规定:

- 1 结构材料应根据材料对不同介质的适应性合理选择;
- 2 结构类型、布置和构造的选择,应有利于提高结构自身的抗腐蚀能力,能有效避免腐蚀性介质在构件表面的积聚并能够及时排除,便于防护层的设置和维护;
- 3 结构构件的设计使用年限应按现行国家标准《建筑结构可靠度设计统一标准》GB 50068 的有关规定确定;
- 4 当某些次要构件与主体结构的设计使用年限不不同时,应设计成便于更换的构件。

4.1.2 在强腐蚀环境下,超静定结构构件的内力不应采用塑性内力重分布的分析方法。

4.2 混凝土结构

4.2.1 混凝土结构及构件的选择应符合下列规定:

- 1 框架宜采用现浇结构;
- 2 腐蚀性等级为强时,屋架、屋面梁和工作级别等于或大于A4 的吊车梁,宜选用预应力混凝土结构;
- 3 腐蚀性等级为强、中时,柱截面宜采用实腹式,不应采用腹板开孔的工形截面。

4.2.2 预应力混凝土结构的设计应符合下列规定:

- 1 腐蚀性等级为强、中时,宜采用先张法预应力混凝土结构;采用无粘结预应力混凝土结构时,锚固系统应采用连续封闭的防腐体系或孔道灌浆。防腐材料的耐久性能应与体外束所属的

环境类别和设计使用年限的要求相一致。

2 预应力混凝土结构应采用整体结构,不应采用块体拼装式结构。

3 先张法预应力混凝土构件不应采用直径小于 6mm 的钢筋和钢丝作预应力筋。用于预应力混凝土构件的钢绞线,单丝直径不应小于 4mm。

4 后张法预应力混凝土结构应采用连续全封闭的防腐蚀体系,不应采用抽芯成形孔道和金属套管。

5 后张法预应力混凝土结构的锚固端宜采用埋入式构造。

4.2.3 在腐蚀环境下,设计使用年限为 50 年的结构混凝土耐久性基本要求应符合表 4.2.3 的规定。

表 4.2.3 结构混凝土材料的基本要求

项 目	腐蚀性等级		
	强	中	弱
最低混凝土强度等级	C40	C35	C30
最小胶凝材料用量(kg/m ³)	340	320	300
最大水胶比	0.40	0.45	0.50
胶凝材料中最大氯离子质量比(%)	0.08	0.10	0.10
最大碱含量(kg/m ³)	3.0	3.0	3.5

注:1 预应力混凝土构件最低强度等级应按表中提高一个等级,最大氯离子含量为胶凝材料用量的 0.06%;

2 设计使用年限大于 50 年时,混凝土耐久性基本要求应按国家现行有关标准执行或进行专门研究。

4.2.4 设计使用年限为 50 年的钢筋混凝土和预应力混凝土结构构件的裂缝控制等级和最大裂缝宽度允许值,应符合表 4.2.4 的规定。

表 4.2.4 裂缝控制等级和最大裂缝宽度允许值

结构种类	强腐蚀		中腐蚀		弱腐蚀	
	裂缝控制等级	ω_{lim}	裂缝控制等级	ω_{lim}	裂缝控制等级	ω_{lim}
钢筋混凝土结构	二级	0.15mm	三级	0.20mm	三级	0.20mm
预应力混凝土结构	一级	—	一级	—	二级	—

注:裂缝控制等级的划分应符合现行国家标准《混凝土结构设计规范》GB 50010 的规定。

4.2.5 设计使用年限为 50 年的混凝土保护层最小厚度,应符合表 4.2.5 的规定。后张法预应力混凝土构件的预应力钢筋保护层厚度为护套或孔道管外缘至混凝土表面的距离,除应符合表 4.2.5 的规定外,尚应不小于护套或孔道直径的 1/2。

表 4.2.5 混凝土保护层最小厚度(mm)

构件类别	强腐蚀	中、弱腐蚀
板、墙等面形构件	35	30
梁、柱等条形构件	40	35
基础	50	50
与腐蚀性介质直接接触的地下室外墙及底板的表面	50	50

注:设计使用年限为 25 年时,保护层厚度可减少 5mm。设计使用年限为 100 年时,应参见有关标准或进行专门研究。

4.2.6 楼板上的管道、设备留孔,孔洞的边梁与孔洞边缘的距离不宜小于 200mm。当工艺要求必须将边梁布置在孔洞边缘时,梁底面及侧面应按本标准第 5.2.7 条的规定进行防护。

4.2.7 主要承重构件的纵向受力钢筋直径不宜小于 16mm。

4.2.8 浇筑在混凝土中并部分暴露在外的吊环、支架、紧固件、连接件等预埋件,应采取与腐蚀环境相适应的防腐措施,并宜与受力钢筋隔离,需在梁上设置永久性起重吊点时,应预埋耐腐蚀套管。

4.2.9 混凝土结构外露的钢制预埋件和连接件的防护,应根据腐蚀性等级、重要性和检查维修难易程度按下列要求分别采取下列措施:

- 1 采用树脂或聚合物水泥的混凝土包裹,混凝土的厚度宜为 30mm~50mm;
- 2 采用树脂或聚合物水泥的砂浆抹面,砂浆的厚度宜为 10mm~20mm;
- 3 采用树脂玻璃鳞片胶泥防护,胶泥的厚度宜为 1mm~2mm;

4 采用防腐蚀涂层防护,涂层的厚度宜为 $200\mu\text{m}\sim 320\mu\text{m}$;

5 采用耐腐蚀金属制作。

4.2.10 先张法外露的预应力筋应采用树脂或聚合物水泥的混凝土进行封闭,保护层厚度不应小于 50mm。后张法预应力混凝土的锚固端,当采用暴露式布置时,应采用树脂或聚合物水泥的混凝土包裹,保护层厚度不小于 50mm,且锚固端部位应防止腐蚀性介质和水积聚。

4.3 钢 结 构

4.3.1 腐蚀性等级为强时,桁架、柱、主梁等重要受力构件不宜采用格构式;不应采用冷弯薄壁型钢。

4.3.2 重要构件和难以维修的构件不应采用表面原始锈蚀等级为 D 级钢材制作,宜采用长使用年限以上的防护涂层。

4.3.3 钢结构杆件截面的选择应符合下列规定:

1 杆件应采用实腹式或闭口截面,闭口截面端部应进行封闭;对封闭截面杆件进行热浸镀锌时,应采取开孔防爆措施;

2 腐蚀性等级为强、中时,不宜采用由双角钢组成的 T 形截面或由双槽钢组成的工形截面;

3 当采用型钢组合的构件时,型钢间的空隙宽度应符合防护层施工和维修的要求,并应符合现行国家标准《色漆和清漆 防护涂料体系对钢结构的防腐蚀保护 第 3 部分:设计依据》GB/T 30790.3 的规定。

4.3.4 钢结构杆件截面的厚度宜符合下列规定:

1 钢板组合的杆件,不宜小于 6mm;

2 闭口截面杆件,不宜小于 4mm;

3 角钢截面的厚度不宜小于 5mm。

4.3.5 门式刚架构件宜采用热轧 H 型钢,当采用 T 型钢或钢板组合时,应采用双面连续焊缝。

4.3.6 网架结构宜采用管形截面、球型节点,并应符合下列规定:

- 1 腐蚀性等级为强、中时,应采用焊接连接的空心球节点;
- 2 当采用螺栓球节点时,杆件与螺栓球的接缝应采用密封材料填嵌严密,多余螺栓孔应封堵。

4.3.7 不同金属材料接触的部位,宜采取隔离措施。

4.3.8 桁架、柱、主梁等重要钢构件和闭口截面杆件的焊缝,应采用连续焊缝。角焊缝的焊脚尺寸不宜小于 8mm;当杆件厚度小于 8mm 时,焊脚尺寸不应小于杆件厚度;加劲肋应切角,切角的尺寸应满足排水、施工维修要求。

4.3.9 焊条、螺栓、垫圈、节点板等连接构件的耐腐蚀性能,不应低于主体材料。螺栓直径不应小于 12mm。垫圈不应采用弹簧垫圈。螺栓、螺母和垫圈应采用热镀锌或热浸锌防护,安装后再采用与主体结构相同的防腐措施。

4.3.10 构件采用高强螺栓连接的接触面的除锈等级,不应低于 Sa2 $\frac{1}{2}$;连接处的缝隙,应嵌刮耐腐蚀密封胶。

4.3.11 钢柱柱脚应置于混凝土基础上。经常用水清理冲洗地面的场地,基础顶面宜高出地面不小于 300mm。当腐蚀性等级为强时,钢柱柱脚及钢柱宜采用 C25 细石混凝土包裹,混凝土厚度不小于 60mm,包裹高度不小于 800mm,顶面 30°外坡。

4.4 钢与混凝土组合结构

4.4.1 在强、中腐蚀环境下,不宜采用下列结构:

- 1 钢与混凝土组合的屋架和吊车梁;
- 2 以压型钢板为模板兼配筋的混凝土组合结构。

4.4.2 当采用钢与混凝土的组合梁结构时,应符合下列规定:

- 1 可用于气态介质的弱腐蚀环境,且楼面无液态介质作用;
- 2 混凝土翼板与钢梁的结合处应密封。

4.5 砌体结构

4.5.1 承重砌体结构的材料选择应符合下列规定:

1 砖砌体宜采用烧结普通砖、烧结多孔砖,强度等级不宜低于 MU20;采用混凝土普通砖时,强度等级宜为 MU20,砂浆应采用水泥砂浆,强度等级不应低于 Mb10;

2 砌块砌体可采用混凝土砌块,强度等级不宜低于 MU15,灌孔混凝土的强度等级不应低于 Cb30,砂浆强度等级不应低于 Mb10。

4.5.2 承重砌体结构的设计应符合下列规定:

1 受大量易溶固态介质作用且干湿交替时,不应采用砌体结构;

2 腐蚀性等级为强、中时,不应采用独立砖柱;

3 腐蚀性等级为强、中时,应采用实心砌体;

4 对钢的腐蚀性等级为强、中时,不应采用配筋砌体构件。

4.6 木 结 构

4.6.1 木结构用材宜选用针叶材,有条件时亦可选用胶合木。

4.6.2 木结构的连接件宜采用非金属耐腐蚀材料或耐腐蚀金属材料制作。

4.7 地 基

4.7.1 腐蚀性地基土的勘察应符合下列规定:

1 污染土的勘察应按现行国家标准《岩土工程勘察规范》GB 50021 执行;

2 当地基土存在溶陷性、盐胀性时,应按现行国家标准《盐渍土地区建筑技术规范》GB/T 50942 执行;

3 当拟建生产装置的泄漏介质可能污染地基土并产生影响时,应进行评估。

4.7.2 已污染或可能污染场地的地基处理方法,应符合下列规定:

1 当地基土中含有氢离子或硫酸根离子介质时,不应采用灰

土垫层、石灰桩、灰土挤密桩等加固方法；

2 当地基土中含有腐蚀性液态介质时，垫层材料不应采用矿渣、粉煤灰；

3 当地基土中含有酸性液态介质时，振冲桩、砂石桩的填料不应采用碳酸盐类材料；

4 当污染土对水泥类材料的腐蚀性等级为强、中时，不宜采用水泥粉煤灰碎石桩、夯实水泥土桩、水泥土搅拌法等含有水泥的加固方法，但硫酸根离子介质腐蚀时，可采用抗硫酸盐硅酸盐水泥或硅酸盐水泥、掺外加剂的普通硅酸盐水泥；

5 当地基土中含有酸性介质或硫酸盐类介质时，不应采用碱液法；

6 污染土或地下水的 pH 值小于 7，或生产过程中有碱性溶液作用时，不应采用单液硅化法。

4.7.3 当污染土层厚度不大，且溶陷性或盐胀性较大时，宜采用换土垫层法；垫层材料应采用非污染土或无污染的砂石类材料。当污染土层较厚，可采用桩基础穿越污染土层。

4.8 基 础

4.8.1 基础、基础梁的腐蚀性等级，应按下列规定确定：

1 位于受污染的场地时，应按现行国家标准《岩土工程勘察规范》GB 50021 确定；

2 当地面下面设置隔离层时，生产过程中泄漏的介质对基础、基础梁的腐蚀性等级，可按本标准表 3.1.5 降低一级确定；

3 当污染土、地下水和生产过程中泄漏的介质共同作用时，应按腐蚀性等级高的确定。

4.8.2 基础材料的选择应符合下列规定：

1 基础应采用素混凝土、钢筋混凝土或毛石混凝土；

2 素混凝土和毛石混凝土的强度等级不应低于 C25；

3 钢筋混凝土的混凝土强度等级宜符合本标准表 4.2.3 的要求。

4.8.3 基础的埋置深度应符合下列规定：

1 生产过程中,当有硫酸、氢氧化钠、硫酸钠等介质泄漏作用,能导致地基石产生膨胀时,埋置深度不应小于 2m;

2 生产过程中,当有腐蚀性液态介质泄漏作用时,埋置深度不应小于 1.5m。

4.8.4 基础附近有腐蚀性溶液的储槽或储罐的地坑时,基础的底面应低于储槽或地坑的底面不小于 500mm。

4.8.5 基础应设垫层。基础与垫层的防护要求应符合表 4.8.5-1 的规定;基础梁的防护要求应符合表 4.8.5-2 的规定。

表 4.8.5-1 基础与垫层的防护要求

腐蚀性等级	垫层材料	基础的表面防护
强	耐腐蚀材料	1. 环氧沥青或聚氨酯沥青涂层,厚度 $\geq 500\mu\text{m}$; 2. 聚合物水泥砂浆,厚度 $\geq 10\text{mm}$; 3. 树脂玻璃鳞片涂层,厚度 $\geq 300\mu\text{m}$; 4. 环氧沥青或聚氨酯沥青贴玻璃布,厚度 $\geq 1\text{mm}$
中	耐腐蚀材料	1. 沥青冷底子油两遍,沥青胶泥涂层,厚度 $\geq 500\mu\text{m}$; 2. 聚合物水泥砂浆,厚度 $\geq 5\text{mm}$; 3. 环氧沥青或聚氨酯沥青涂层,厚度 $\geq 300\mu\text{m}$
弱	C20 混凝土	1. 沥青冷底子油两遍,沥青胶泥涂层,厚度 $\geq 300\mu\text{m}$; 2. 聚合物水泥浆两遍

注:1 表中有多种防护措施时,可根据腐蚀性介质的性质和作用程度、基础的重要性等因素选用其中一种;

2 埋入土中的混凝土结构或砌体结构,其表面应按本表进行防护。砌体结构表面应先用 1:2 水泥砂浆抹面找平;

3 垫层材料可采用具有相应防腐性能且强度等级 $\geq \text{C}20$ 的混凝土(厚 150mm)、聚合物水泥混凝土(厚 100mm)等。

表 4.8.5-2 基础梁的防护要求

腐蚀性等级	基础梁的表面防护
强	1. 环氧沥青或聚氨酯沥青贴玻璃布,厚度 $\geq 1\text{mm}$; 2. 树脂玻璃鳞片涂层,厚度 $\geq 500\mu\text{m}$; 3. 聚合物水泥砂浆,厚度 $\geq 15\text{mm}$

续表 4.8.5-2

腐蚀性等级	基础梁的表面防护
中	1. 环氧沥青或聚氨酯沥青涂层,厚度 $\geq 500\mu\text{m}$; 2. 聚合物水泥砂浆,厚度 $\geq 10\text{mm}$; 3. 树脂玻璃鳞片涂层,厚度 $\geq 300\mu\text{m}$
弱	1. 环氧沥青或聚氨酯沥青涂层,厚度 $\geq 300\mu\text{m}$; 2. 聚合物水泥砂浆,厚度 $\geq 5\text{mm}$; 3. 聚合物水泥浆两遍

注:当表中有多种防护措施时,可根据腐蚀性介质的性质和作用程度、基础梁的重要性等因素选用其中一种。

4.8.6 当主要腐蚀性介质为硫酸盐和氯盐时,采用掺入抗硫酸盐的外加剂、钢筋阻锈剂、矿物掺和料的混凝土,其性能满足防腐蚀要求时,可用于制作垫层、基础、基础梁,并可不做表面防护。

4.8.7 地沟穿越条形基础时,基础应留洞,洞边应加强防护。

4.9 桩基础

4.9.1 污染土和地下水对钢筋混凝土桩和预应力混凝土桩的腐蚀性等级,应按现行国家标准《岩土工程勘察规范》GB 50021 确定。

4.9.2 桩基础的选择宜符合下列规定:

1 腐蚀性等级为强时,宜选用预制钢筋混凝土桩,可选用预应力高强混凝土管桩、预应力混凝土管桩;

2 腐蚀性等级为中、弱时,可采用钢筋混凝土灌注桩。

4.9.3 桩承台的埋深不宜小于 2.5m;当承台埋深小于 2.5m 时,桩身处于 2.5m 以上的部位宜加强防护。

4.9.4 桩身混凝土的基本要求应符合表 4.9.4 的规定。

表 4.9.4 桩身混凝土的基本要求

项目 桩型	最低强度等级	最大水胶比	抗渗等级	钢筋最小保护层厚度 (mm)	胶凝材料中 Cl^- 含量 (%)	碱含量 (kg/m^3)	胶凝材料最少用量 (kg/m^3)
预应力高强混凝土管桩	C80	0.35	$\geq \text{P12}$	35	≤ 0.06	≤ 3.0	430

续表 4.9.4

项目 桩型	最低强度等级	最大水胶比	抗渗等级	钢筋最小保护层厚度 (mm)	胶凝材料中 Cl ⁻ 含量 (%)	碱含量 (kg/m ³)	胶凝材料最少用量 (kg/m ²)
预应力混凝土桩管桩	C60	0.40	≥P12	35	≤0.06	≤3.0	400
预制钢筋混凝土桩	C40	0.40	≥P10	45	≤0.08	≤3.0	320
混凝土灌注桩	C30	0.50	≥P8	55	≤0.08	≤3.0	300

注:表中所列基本要求为设计使用年限为 50 年的技术指标。

4.9.5 桩身混凝土的防护要求应符合表 4.9.5 的规定。

表 4.9.5 桩身混凝土的防护要求

桩型	保护措施和要求		腐蚀性介质和强度等级								
			SO ₄ ²⁻			Cl ⁻			pH 值		
			强	中	弱	强	中	弱	强	中	弱
预应力高桩身 高耐腐蚀 高性能 混凝土管桩	1. 提 高桩身 混凝土 耐腐蚀 性能	抗硫酸盐等级	KS150 ≥0.85	KS120 ≥0.85	可不 防护	—	—	可不 防护	—	—	可不 防护
		28d 龄期氯离子迁移系数 D _{RCM} (10 ⁻¹² m ² /s)	—	—		≤4.0	≤7.0		—	—	
	2. 增加混凝土腐蚀裕量 (mm)	≥20	≥10	—		—	≥20		≥10		
3. 表面涂刷防腐涂层厚度 (μm)	≥500	≥300	≥500	≥300	≥500	≥300					
预应力混凝土管桩	1. 提 高桩身 混凝土 耐腐蚀 性能	抗硫酸盐等级	KS150 ≥0.85	KS120 ≥0.85	可不 防护	—	—	可不 防护	—	—	可不 防护
		28d 龄期氯离子迁移系数 D _{RCM} (10 ⁻¹² m ² /s)	—	—		≤4.0	≤7.0		—	—	
	2. 增加混凝土腐蚀裕量 (mm)	≥20	≥10	—		—	≥30		≥20		
3. 表面涂刷防腐涂层厚度 (μm)	≥500	≥300	≥500	≥300	≥500	≥300					

续表 4.9.5

桩型	保护措施和要求		腐蚀性介质和强度等级								
			SO ₄ ²⁻			Cl ⁻			pH 值		
			强	中	弱	强	中	弱	强	中	弱
预制钢筋 混凝土 桩	1. 提 高桩身 混凝土 耐腐蚀 性能	抗硫酸盐 等级	KSI20 ≥0.85	KSI20 ≥0.80	可不 防护	—	—	可不 防护	—	—	可不 防护
		28d 龄期氯 离子迁移系数 D _{RCM} (10 ⁻¹² m ² /s)	—	—		≤5.0	≤8.0		—	—	
	2. 增加混凝土腐蚀 裕量(mm)	≥30	≥20	—		—	≥30		≥20		
	3. 表面涂刷防腐蚀 涂层厚度(μm)	≥500	≥300	≥500	≥300	≥500	≥300				
混凝土 灌注 桩	1. 提 高桩身 混凝土 耐腐蚀 性能	抗硫酸盐 等级	KS90 ≥0.85	KS90 ≥0.80	不宜 采用	—	—	不宜 采用	—	—	—
		28d 龄期氯 离子迁移系数 D _{RCM} (10 ⁻¹² m ² /s)	—	—		≤8.0	≤10.0		—	—	
	2. 增加混凝土腐蚀 裕量(mm)	≥40	≥20	—		—	≥40		≥20		

- 注:1 本表适用设计使用年限为 50 年,桩基础所处的地下水、土的腐蚀性介质主要为 SO₄²⁻和 Cl⁻环境。当土中含有酸性液体 pH≤3.0、环境水中 Cl⁻≥20000mg/L 时,以及设计使用年限 100 年的防护措施应专门研究。
- 2 桩身混凝土材料可根据防腐蚀要求,采用抗硫酸盐硅酸盐水泥,也可在普通水泥中掺入抗硫酸盐的外加剂、掺入矿物掺和料、钢筋阻锈剂;当桩身混凝土采用或掺入耐腐蚀材料后已能满足防腐蚀性能要求时,可不再采用表中 2 和 3 的技术措施。
- 3 在预制桩和预应力混凝土管桩中,不得采用单一亚硝酸盐类的阻锈剂。
- 4 预应力高强混凝土管桩和预应力混凝土管桩应采用 AB 级及以上型号且最小壁厚应≥95mm。
- 5 桩身涂刷防腐蚀涂层的长度,应大于污染土层的厚度。
- 6 当有两类以上介质同时作用时,应分别满足各自防护要求,但相同的防护措施可不叠加。
- 7 表中“—”表示可不采用此指标控制。
- 8 氯离子迁移系数和抗硫酸盐等级检测试验方法按现行国家标准《普通混凝土长期性能和耐久性能试验方法标准》GB/T 50082 执行。

4.9.6 混凝土预制桩的接桩应符合下列规定：

1 应减少接桩数量，接头宜位于非腐蚀性土层中。

2 预制钢筋混凝土桩和预应力混凝土管桩的接桩，可采用机械式接头连接或焊接连接接桩。接桩施工应按现行行业标准《建筑桩基技术规范》JGJ 94 的有关规定执行。

3 位于以氯离子为主的强腐蚀环境土层中的接桩，宜采用机械式连接接头，对接处加环氧树脂密封胶密封；螺锁式、啮合式机械接头钢零件的混凝土保护层厚度不应小于纵向钢筋的混凝土保护层厚度；其他形式的接桩，外露的接桩钢零件应增加 2mm 钢零件厚度和焊缝厚度的腐蚀裕量并涂刷防腐蚀耐磨涂层 500 μm 。

4.9.7 当桩的表面涂有防腐蚀涂料时，桩的竖向极限承载力应通过试验确定；在确定承载力时，亦可不计入涂层范围内的桩侧阻力。

4.9.8 桩基承台的垫层和表面防护，应符合本标准表 4.8.5-1 的规定。

4.9.9 预制钢筋混凝土桩或预应力混凝土管桩的沉桩过程应做好桩体的保护，不得损伤桩体。

4.9.10 在腐蚀环境下，混凝土灌注桩施工成孔不应出现负偏差，灌注桩应确保钢筋的保护层厚度满足设计要求。

5 建筑防护

5.1 地 面

5.1.1 地面面层材料应根据腐蚀性介质的类别及作用情况、防护层使用年限和使用过程中对面层材料耐腐蚀性能和物理力学性能的要求,结合施工、维修的条件,按表 5.1.1 选用,并应符合下列规定:

表 5.1.1 地面面层材料选择

介 质			块材面层						整体面层					
			块材		灰缝				树脂		聚合物		密实	
类别	名称	pH 值 或浓度	耐酸 砖	耐酸 石材	水玻 璃胶 泥或 砂浆	树脂 胶泥 或砂 浆	沥青 胶泥	聚合 物水 泥砂 浆	水玻 璃混 凝土	树脂 细石 混凝 土	树脂 砂浆	树脂自 流平涂 料、防 腐耐 磨涂料	聚合 物水 泥砂 浆	密实 混凝 土
Y1	硫酸(%)	>70												
	硝酸(%)	>40	√	√	√	○	×	×	√	×	×	×	×	×
	铬酸(%)	>20												
Y5	醋酸(%)	>40												
Y1	硫酸(%)	50~70												
	盐酸(%)	≥20	√	√	√	√	×	×	√	√	√	×	×	×
	硝酸(%)	5~40												
	铬酸(%)	5~20												
	磷酸(%)	20~60	√	√	×	√	×	×	—	√	×	×	×	×
Y1	磷酸(%)	<20	√	√	×	√	×	×	○	√	○	×	○	×
	硫酸(%)	<50												
	盐酸(%)	<20	√	√	√	√	√	○	√	√	√	○	○	×
	硝酸(%)	<5												
	铬酸(%)	<5												

续表 5.1.1

介 质			块材面层							整体面层						
			块材			灰缝										
类别	名称	pH 值 或浓度	耐酸 砖	耐酸 石材	水玻 璃胶 泥或 砂浆	树脂 胶泥 或砂 浆	沥青 胶泥	聚合 物泥 砂浆	水玻 璃混 凝土	树脂 细石 混凝 土	树脂 砂浆	树脂 自流 平涂 料、防 腐蚀 耐磨 涂料	自 流平 涂 料、防 腐蚀 耐磨 涂料	聚 合物 水泥 砂浆	合 水 泥 砂 浆	实 密 凝 土
Y1	酸洗液、 电镀液、 电解液 (pH 值)	<1	√	√	√	√	√	○	√	√	√	○	○	○	×	
Y5	醋酸(%)	2~40														
Y1	酸性水 (pH 值)	1.0~4.0	√	√	○	√	√	√	○	—	√	√	√	√	×	
Y2		4.0~5.0	—	—	—	—	—	√	—	—	√	√	√	○		
Y3		5.0~6.5	—	—	×	—	—	√	×	—	√	√	√	√	√	
Y4	氢氟酸 (%)	5~40		改用 石墨砖	×	√	×	×	×	—	√	×	×	×	×	
		<5	○	×	×	√	√	×	×	√	√	○	×	×		
Y5	柠檬酸 (%)	≥2	√	√	√	√	—	○	√	—	√	√	√	○	○	
Y6	乳酸、 C ₅ ~C ₂₀ 脂肪酸 (%)	≥2	√	√	√	√	—	√	√	—	√	√	√	√	○	
Y7	氢氧化钠	>15	√	√	×	√	○	○	×	—	√	○	○	○	○	
Y8	(%)	8~15	—	—	×	—	—	—	×	—	√	√	√	√	√	
Y9	氨水(%)	≥10														
Y10	钠、钾、 铵的碳酸 盐、碳酸氢 盐(%)	≥2	—	—	×	—	—	—	×	—	√	√	√	√	√	
Y11	钠、钾、铵、 镁、铜、镉、 铁的硫酸 盐(%)	≥1	√	√	○	√	○	○	○	—	√	○	√	√	×	

续表 5.1.1

介 质			块材面层							整体面层				
			块材			灰缝								
类别	名称	pH 值 或浓度	耐酸 砖	耐酸 石材	水玻 璃胶 泥或 砂浆	树脂 胶泥 或砂 浆	沥青 胶泥	聚合 物水 泥砂 浆	水玻 璃混 凝土	树脂 细石 混凝 土	树脂 砂浆	树脂自 流平涂 料、防 腐蚀耐 磨涂料	聚合 物水 泥砂 浆	密实 混凝 土
Y12	钠、钾的 亚硫酸盐、 亚硝酸盐 (%)	≥1	√	√	×	√	○	√	×	×	√	√	√	○
Y13	硝酸铵	≥1	√	√	○	√	○	○	○	—	√	○	○	×
Y14	钠、钾的 硝酸盐	≥2	—	—	○	—	—	—	×	—	√	√	√	√
Y15	铵、铝、铁 的氯化物 (%)	≥1	√	√	○	√	○	○	○	—	√	√	○	×
Y16	钙、镁、钾、 钠的氯化 物(%)	≥2	—	—	○	—	—	—	×	—	√	√	√	√
Y17	尿素(%)	≥10	√	√	×	√	○	√	×	—	√	√	√	○
G1	难溶盐	任意	—	—	—	—	—	—	—	—	—	—	—	√
G2、 G3、 G4、 G6、 G7	固态盐	任意	—	—	—	—	—	—	—	—	√	√	√	○
G5、 G8、 G9	碱性 固态盐	任意	—	—	×	—	—	—	×	—	—	√	√	√

注:1 表中“√”表示可用;“○”表示少量或偶尔作用时可用;“×”表示不可使用;“—”表示不推荐使用。

- 2 聚合物水泥砂浆、树脂类材料和涂料等耐腐蚀材料因品种和牌号的差异,耐腐蚀的指标也不同,选用时应核对后使用。
- 3 当固态介质处于潮湿状态时,应按相应类别的液态介质进行选用。
- 4 当腐蚀性介质为氢氟酸时,配制的防护材料中不应采用石英石和花岗石等含硅质材料的填料或骨料,可选用重晶石或石墨类等类型的材料。

1 整体面层材料、块材及灰缝材料,应对介质具有耐腐蚀性能。常用面层材料在常温下的耐腐蚀性能宜按本标准附录 A 确定。

2 有大型设备且检修频繁和有冲击磨损作用的地面,应采用厚度不小于 60mm 的块材面层或树脂细石混凝土、密实混凝土、水玻璃混凝土、树脂砂浆等整体面层。

3 设备较小和使用小型运输工具的地面,可采用厚度不小于 20mm 的块材面层或树脂砂浆、聚合物水泥砂浆等整体面层;无运输工具的地面可采用树脂自流平涂料或防腐耐磨涂料等整体面层。

4 树脂砂浆、树脂细石混凝土、水玻璃混凝土和涂料等整体面层不宜用于室外。

5 面层材料应满足使用环境的温度要求;树脂砂浆、树脂细石混凝土和涂料等整体面层,不得用于有明火作用的部位。

6 操作平台可采用纤维增强塑料格栅地面。

5.1.2 地面面层厚度和使用年限应符合表 5.1.2 的规定。

表 5.1.2 地面面层厚度和使用年限

名称		厚度(mm)	使用年限(年)
耐酸石材	用于底层	30~100	≥15(灰缝宜采用树脂、水玻璃类材料,基层做隔离层)
	用于楼层	20~60	
耐酸砖	用于底层	30~65	
	用于楼层	20~65	
防腐蚀耐磨涂料		0.5~1	≥5
树脂自流平涂料		1~2(无隔离层)	≥5
		2~3(含隔离层厚度)	≥5
树脂砂浆		5~10	≥10
		(10~30)	≥10
树脂细石混凝土		30~50	≥15
水玻璃混凝土		60~80	≥15

续表 5.1.2

名 称	厚度(mm)	使用年限(年)
聚合物水泥砂浆	15~20	≥15
密实混凝土	60~80	≥15

注:1 选用本表的使用年限时,地面的构造应满足本节的有关规定。

- 2 树脂砂浆厚度大于10mm时,应首先通过测试砂浆材料固化收缩率对其可靠性进行验证。当选用括号内的厚度时,树脂砂浆材料的线收缩率应 $\leq 0.005\%$,抗压强度 $\geq 50\text{MPa}$,线收缩率测定应符合本标准附录D的规定。

5.1.3 块材面层的结合层材料应符合表 5.1.3 的规定。

表 5.1.3 块材面层的结合层材料

块 材		灰缝材料	结合层材料
耐酸砖		各种胶泥或砂浆	同灰缝材料
耐 酸 石 材	厚度 $\leq 30\text{mm}$		
	厚度 $> 30\text{mm}$	树脂胶泥	酸性介质作用时,采用水玻璃砂浆或树脂砂浆
			酸碱介质交替作用时,采用树脂砂浆或聚合物水泥砂浆
			碱、盐类介质作用时,采用聚合物水泥砂浆或树脂砂浆
	水玻璃胶泥或砂浆	水玻璃砂浆	

5.1.4 地面隔离层的设置应符合下列规定:

- 1 受腐蚀性介质作用且经常冲洗的地面应设置隔离层;
- 2 受大量易溶盐类介质作用且腐蚀性等级为强、中时,地面应设置隔离层;
- 3 在强、中腐蚀时,受氯离子介质作用的楼层地面和苛性碱作用的底层地面,应设隔离层;在弱腐蚀时,受氯离子介质作用的楼层地面和苛性碱作用的底层地面,宜设隔离层;
- 4 水玻璃混凝土地面和采用水玻璃胶泥或砂浆砌筑的块材

地面,应设置隔离层。

5.1.5 地面隔离层的材料应符合下列规定:

1 隔离层应具有耐腐蚀性、整体性和严密性;

2 当面层厚度小于 30mm 且结合层为刚性材料时,隔离层不应选用柔性材料;

3 树脂砂浆、树脂细石混凝土、树脂自流平涂料等整体地面和采用树脂胶泥或砂浆砌筑的块材地面,其隔离层应采用厚度不小于 1mm 的树脂纤维增强塑料;树脂纤维增强塑料的含胶量应不小于 45%。

5.1.6 树脂砂浆、树脂细石混凝土、涂料等整体地面的找平层材料,应采用强度等级不低于 C30 的细石混凝土。

5.1.7 地面垫层材料及构造应符合下列规定:

1 垫层材料应采用混凝土。

2 地面地基的加强层在酸性介质或硫酸根离子介质作用下,不得采用三合土、四合土、灰土和矿渣等材料。压实填土地基的要求应符合现行国家标准《建筑地面设计规范》GB 50037 的有关规定。

3 室内地面垫层的混凝土强度等级不应低于 C20,厚度不宜小于 120mm。室外地面垫层的混凝土强度等级不应低于 C25,厚度不宜小于 150mm。树脂砂浆、树脂细石混凝土、涂料等整体地面,其垫层的混凝土强度等级不宜低于 C30,厚度不宜小于 200mm。

4 室外地面、面积较大的地面、树脂细石混凝土地面、树脂砂浆地面、树脂自流平涂料地面、有大型运输工具冲击磨损作用的地面或地基可能产生不均匀变形时,宜采用配筋的混凝土垫层,配筋应采用直径不小于 10mm、间距不大于 200mm 的双向钢筋网。垫层配筋当采用单层配筋时,钢筋距上表面宜为 50mm;当采用双层配筋时,上层钢筋距上表面宜为 50mm,下层钢筋距下表面宜为 30mm。

5 配筋混凝土垫层应分段配筋和浇灌,每段的间距不宜大于30m。在有技术保障措施条件下,可适当加大每段的长度,钢筋保持连续,减少地面伸缩缝的设置。

6 室外土壤有冻结的地区,室外地面垫层下应设置防冻胀层,其厚度不应小于300mm;室内防冻胀层的设置应符合现行国家标准《建筑地面设计规范》GB 50037的有关规定。

7 在树脂砂浆、树脂细石混凝土和涂料等整体地面的垫层下,应设防潮层;当地下水位较高时,应设防水层。

5.1.8 预制楼板应设置配筋的细石混凝土整浇层。细石混凝土的强度等级不应低于C30,厚度不应小于40mm,并应配置钢筋网,钢筋直径不宜小于4mm、间距不宜大于200mm,钢筋距上表面宜为20mm。

5.1.9 地面排水应符合下列规定:

1 受液态介质作用的地面,应设朝向排水沟或地漏的排泄坡面;底层地面排泄坡面的坡度不宜小于2%,楼层地面排泄坡面的坡度不宜小于1%,底层地面宜采用基土找坡,楼层地面宜采用找平层找坡;

2 排水沟和地漏应布置在能迅速排除液体的位置,排泄坡面长度不宜大于9m,各个方向的排泄坡面长度不宜相差太大;

3 排水沟内壁与墙边、柱边的距离,不应小于300mm;

4 地漏中心与墙、柱、梁等结构边缘的距离,不应小于400mm,地漏的上口直径不宜小于150mm,地漏应采用耐腐蚀材料制作,与地面的连接应严密。

5.1.10 有液态介质作用的地面的下列部位应设挡水:

1 不同材料的地面面层交界处;

2 楼层地面、平台的孔洞边缘和平台边缘;

3 地坑四周、排风沟出口与地面交接处及变形缝两侧。

5.1.11 地面与墙、柱交接处,应设置耐腐蚀的踢脚板;踢脚板的高度不宜小于250mm。

5.1.12 支承在地面上的钢构件,应设置耐腐蚀的底座。钢支架的底座高度不宜小于 300mm,钢梯、钢栏杆的底座高度不应小于 100mm。

5.1.13 地面变形缝的构造应严密。嵌缝材料应采用弹性耐腐蚀密封材料,伸缩片应采用橡胶、塑料、耐腐蚀的金属等材料制作。

5.1.14 设备基础的防护应符合下列规定:

1 设备基础表面的防护层不宜直接作为结构荷载受力面。

2 设备基础顶面高出地面面层不应小于 100mm。

3 设备基础的地上部分,应根据介质的腐蚀性等级、设备安装、检修和使用要求,结合基础的型式及大小等因素,选择防腐蚀材料和构造。当基础顶面与所在地面的高差小于 300mm 时,基础的防护面层宜与地面一致。振动设备基础宜采用整体或大块石材等耐冲击、抗振动的面层材料。

4 液态介质作用较多的设备基础,其基础顶面及四周地面宜采取集液、排液措施。

5 设备基础锚固螺栓孔的灌浆材料,上部应采用耐腐蚀材料,其深度不宜小于 50mm。

6 重要设备基础地下部分的设计,应符合本标准第 4.8 节的规定。

5.1.15 地沟和地坑的防护应符合下列规定:

1 地沟和地坑的材料应采用混凝土或钢筋混凝土;混凝土的强度等级不应低于地面垫层混凝土的强度等级。

2 建筑物的墙、柱、基础不得兼作地沟和地坑的底板和侧壁。

3 管沟不应兼作排水沟。

4 地沟和地坑的底面应坡向集水坑或地漏。地沟底面的纵向坡度宜为 0.5%~1%;地坑底面的坡度不宜小于 2%。

5 当有地下水或滞水作用时,地沟和地坑应设外防水;当位于潮湿土中时,应设置防潮层。

6 排水沟和集水坑的面层材料和构造,除应满足防腐蚀要求

外,尚应满足清污工作的要求。排水沟和集水坑应设置隔离层,并与地面隔离层连成整体;当地面无隔离层时,排水沟的隔离层伸入地面面层下的宽度不应小于 300mm。

7 排水沟宜采用明沟。沟宽超过 300mm 时,应设置耐腐蚀的箅子板或沟盖板。

8 地下排风沟应根据作用介质的性质及作用条件设防,内表面可选用涂料、纤维增强塑料或其他面层防护。

9 地沟穿越厂房基础时,基础应预留洞孔;沟盖板与洞顶、沟侧壁与洞边,均应留有不小于 50mm 的净空。

10 地沟的变形缝不得设置在穿越厂房基础的部位,离开基础的距离不宜小于 1m。

5.2 结构及构件的表面防护

5.2.1 在气态介质和固态粉尘介质作用下,混凝土结构、钢结构和砌体结构的表面涂层,应根据介质的腐蚀性等级和防护层使用年限等因素综合确定。涂层系统应由底层、中间层、面层或底层、面层配套组成。涂料的选择和配套要求应符合本标准第 7.10 节的规定。

5.2.2 混凝土结构的表面防护应符合表 5.2.2 的规定。

表 5.2.2 混凝土结构的表面防护

强腐蚀	中腐蚀	弱腐蚀	防护层使用年限(年)
防腐蚀涂层,厚度 $\geq 200\mu\text{m}$	防腐蚀涂层,厚度 $\geq 160\mu\text{m}$	防腐蚀涂层,厚度 $\geq 120\mu\text{m}$	$\geq 11 \sim \leq 15$
防腐蚀涂层,厚度 $\geq 160\mu\text{m}$	防腐蚀涂层,厚度 $\geq 120\mu\text{m}$	1. 防腐蚀涂层,厚度 $\geq 80\mu\text{m}$; 2. 聚合物水泥浆两遍; 3. 普通内外墙涂料两遍	$\geq 6 \sim \leq 10$

续表 5.2.2

强腐蚀	中腐蚀	弱腐蚀	防护层使用年限(年)
防腐蚀涂层,厚度 $\geq 120\mu\text{m}$	1. 防腐蚀涂层,厚度 $\geq 80\mu\text{m}$; 2. 聚合物水泥浆两遍; 3. 普通内外墙涂料两遍	1. 普通内外墙涂料两遍; 2. 不做表面防护	$\geq 2 \sim \leq 5$

- 注:1 防腐蚀涂料的品种应按本标准第 7.10 节确定;
 2 混凝土表面不平时,宜采用聚合物水泥砂浆局部找平;
 3 室外工程的涂层厚度宜增加 $20\mu\text{m} \sim 40\mu\text{m}$;
 4 当表中有多种防护措施时,可根据腐蚀性介质和作用程度以及构件的重要性等因素选用其中一种。

5.2.3 钢结构的表面防护宜符合表 5.2.3 的规定。

表 5.2.3 钢结构的表面防护

防腐蚀涂层最小厚度(μm)			防护层使用年限(年)
强腐蚀	中腐蚀	弱腐蚀	
320	280	240	>15
280	240	200	11~15
240	200	160	6~10
200	160	120	2~5

- 注:1 防腐蚀涂料的品种应按本标准第 7.10 节确定;
 2 涂层厚度包括涂料层的厚度或金属层与涂料层复合的厚度;
 3 采用喷锌、铝及其合金时,金属层厚度不宜小于 $120\mu\text{m}$;采用热镀锌时,锌的厚度不宜小于 $85\mu\text{m}$;
 4 室外工程的涂层厚度宜增加 $20\mu\text{m} \sim 40\mu\text{m}$;
 5 经科学试验或工程实践证明的某些性能优良的涂料品种,其涂层厚度可适当减薄。

5.2.4 钢铁基层的除锈等级应符合表 5.2.4 的规定。

表 5.2.4 钢铁基层的除锈等级

项 目	最低除锈等级
富锌底涂料	Sa2 $\frac{1}{2}$
乙烯磷化底涂料、氯化橡胶	

续表 5.2.4

项 目	最低除锈等级
环氧或乙烯基酯玻璃鳞片底涂料	Sa2
聚氨酯、环氧、聚氯乙烯萤丹、高氯化聚乙烯、氯磺化聚乙烯、醇酸、丙烯酸环氧、丙烯酸聚氨酯等底涂料	Sa2 或 St3
环氧沥青、聚氨酯沥青底涂料	St2
喷铝及其合金	Sa3
喷锌及其合金	Sa2 - $\frac{1}{2}$
热镀浸锌	Be

注:1 新建工程重要构件的除锈等级不应低于 Sa2 - $\frac{1}{2}$;

2 喷射或抛射除锈后的表面粗糙度宜为 $40\mu\text{m}\sim 75\mu\text{m}$, 并不应大于涂层厚度的 $\frac{1}{3}$ 。

5.2.5 砌体结构的表面防护应符合表 5.2.5 的规定。

表 5.2.5 砌体结构的表面防护

强腐蚀	中腐蚀	弱腐蚀	防护层使用年限(年)
防腐蚀涂层,厚度 $\geq 160\mu\text{m}$	防腐蚀涂层,厚度 $\geq 120\mu\text{m}$	防腐蚀涂层,厚度 $\geq 80\mu\text{m}$	11~15
防腐蚀涂层,厚度 $\geq 120\mu\text{m}$	防腐蚀涂层,厚度 $\geq 80\mu\text{m}$	1. 聚合物水泥浆两遍; 2. 普通内外墙涂料两遍	6~10
防腐蚀涂层,厚度 $\geq 80\mu\text{m}$	1. 聚合物水泥浆两遍; 2. 普通内外墙涂料两遍	1. 普通内外墙涂料两遍; 2. 不做表面防护	2~5

注:1 防腐蚀涂料的品种,应按本标准第 7.10 节确定;

2 混凝土砌块、烧结普通砖和烧结多孔砖等墙、柱砌体的表面,应先用 1:2 水泥砂浆抹面,然后再做防护面层;

3 当表中有多种防护措施时,可根据腐蚀性介质和作用程度以及构件的重要性等因素选用其中一种。

5.2.6 当地面需经常冲洗或堆放固态介质时,墙面、柱面应设置墙裙,其面层材料的选用应符合下列要求:

1 腐蚀性介质为酸性时,宜采用纤维增强塑料、树脂玻璃鳞

片涂层、树脂砂浆或耐腐蚀块材；

2 腐蚀性介质为碱性或中性时,宜采用聚合物水泥砂浆、防腐涂层或纤维增强塑料。

5.2.7 孔洞周围的边梁和板受到液态介质作用时,宜设置纤维增强塑料或树脂玻璃鳞片涂层。

5.2.8 厂房围护结构设计应防止结露,不可避免结露的部位应加强防护。

5.3 门 窗

5.3.1 对钢的腐蚀性等级为强时,宜采用平开门。

5.3.2 在氯、氯化氢、氟化氢、硫酸酸雾等气体或碳酸钠粉尘作用下,不应采用铝合金门窗。

5.3.3 当生产过程中有碱性粉尘作用时,不应采用木门窗。

5.3.4 硬聚氯乙烯塑钢门窗、纤维增强塑料门窗,应选用防腐型的。

5.3.5 钢门窗、木门窗应根据环境的腐蚀性等级涂刷防腐涂料。

5.3.6 对钢的腐蚀性等级为强、中时,侧窗、天窗的开窗机应采取防腐措施。

5.4 屋 面

5.4.1 屋面形式应简单,宜采用有组织外排水。生产过程中散发腐蚀性粉尘较多的建筑物,不宜设女儿墙。

5.4.2 屋面材料的选择应符合下列规定:

1 轻型屋面应根据腐蚀性介质的性质等条件,选用铝合金板、不锈钢板、彩涂镀铝锌压型钢板和纤维增强塑料瓦等材料;

2 在氯、氯化氢、氟化氢气体,碱性粉尘或煤、铜、汞、锡、镍、铅等金属及其化合物的粉尘作用下,不应采用铝合金板;

3 在腐蚀性粉尘的作用下,不应采用刚性防水屋面和水泥、

混凝土的瓦屋面,当采用彩涂压型钢板屋面时,屋面坡度不应小于10%;

4 屋面配件宜采用混凝土、纤维增强塑料、工程塑料或不锈钢等材料制作,不宜采用薄钢板或镀锌薄钢板制作。

5.4.3 金属板屋面的连接件应采取防止不同金属接触腐蚀的隔离措施。

5.4.4 雨水管和水斗宜选用硬聚氯乙烯塑料、聚乙烯塑料、纤维增强塑料、不锈钢等材料制作。

5.4.5 受液态介质或固态介质作用的屋面,应按防腐蚀楼层地面设计,并应设置耐腐蚀的排水设施。

5.4.6 腐蚀性气体、气溶胶或粉尘排放口周围的屋面,应加强防护。

5.5 墙 体

5.5.1 砌体墙材料应符合本标准第4.5.1条的规定;其表面防护应符合本标准第5.2.5条的规定。

5.5.2 内隔墙可选用纤维增强水泥条板、轻质混凝土条板、铝合金玻璃隔墙、不锈钢玻璃隔墙、塑钢玻璃隔墙、复合彩钢板和轻钢龙骨墙板体系。纤维增强水泥条板、轻质混凝土条板的表面防护,可按本标准第5.2.5条的规定确定。

5.5.3 轻钢龙骨墙板体系材料的选择应符合下列规定:

- 1 轻钢龙骨应采用厚度不小于1mm的镀锌冷弯薄壁型钢;
- 2 墙板应具有防水性和耐腐蚀性能,不得采用石膏板。

6 构筑物

6.1 储槽、污水处理池

6.1.1 本节应用于常温、常压下储存或处理腐蚀性液态介质的钢筋混凝土储槽和污水处理池。

6.1.2 储槽的槽体设计应符合下列规定：

- 1 槽体应采用现浇钢筋混凝土结构；
- 2 槽体不应设置伸缩缝；
- 3 槽体宜采用条形或环形基础架空设置，当工艺要求布置在地下时，宜设置在地坑内；
- 4 容积大于 100m^3 的矩形储槽宜分格；
- 5 槽体宜设置渗漏检测装置。

6.1.3 污水处理池的池体应采用现浇钢筋混凝土结构。池体不宜设置伸缩缝，必须设置时，构造应严密，并应满足防腐蚀和变形的要求。

6.1.4 储槽、污水处理池的钢筋混凝土结构设计除应符合本标准第 4.2 节的规定外，尚应符合下列规定：

- 1 混凝土抗渗等级不应低于 P8；
- 2 侧壁和底板的厚度不应小于 250mm；混凝土内表面应平整，侧壁可采用聚合物水泥砂浆局部抹平，底板可采用细石混凝土找平并找坡；

3 受力钢筋直径不宜小于 10mm，间距不应大于 200mm，储槽、污水处理池与污染介质接触面钢筋的混凝土保护层厚度不应小于 35mm。

6.1.5 储槽、污水处理池的内表面防护宜符合表 6.1.5 的规定，并应符合下列规定：

1 块材宜采用厚度不小于 30mm 的耐酸砖和耐酸石材。砌筑材料可采用树脂类材料、水玻璃类材料,不得采用沥青类材料。

2 水玻璃混凝土应采用密实型材料,其厚度不应小于 80mm。

3 纤维增强塑料的增强材料应采用玻璃纤维布或玻璃纤维毡与玻璃纤维布复合;复合时的富胶层厚度不应小于纤维增强塑料厚度的 1/3。玻璃纤维布的含胶量不应小于 45%,玻璃纤维短切毡的含胶量不小于 70%,玻璃纤维表面毡的含胶量不应小于 90%。

4 采用块材、水玻璃混凝土衬里时,应设纤维增强塑料隔离层,厚度不应小于 1mm;纤维增强塑料应有毡和布,并不应少于 4 层。

5 采用纤维增强塑料或涂层防护的储槽、污水处理池,在受冲刷和磨损的部位宜增设块材或树脂砂浆层。

6 采用内胆式树脂混凝土整体防护的储槽,树脂混凝土厚度宜为 40mm~50mm,抗压强度不小于 50MPa,并避免与钢筋混凝土土池壁直接粘接。树脂混凝土的线收缩率不应大于 0.005%,线收缩率试验检测应符合本标准附录 D 的规定。

表 6.1.5 储槽、污水处理池的内表面防护

腐 蚀 性等级	侧壁和池底		钢筋混凝土顶盖的底面
	储槽	污水处理池	
强	1. 块材; 2. 水玻璃混凝土; 3. 树脂混凝土; 4. 纤维增强塑料,厚度 $\geq 5\text{mm}$	1. 块材; 2. 纤维增强塑料,厚度 $\geq 3\text{mm}$	1. 纤维增强塑料,厚度 $\geq 3\text{mm}$; 2. 树脂玻璃鳞片胶泥,厚度 $\geq 2\text{mm}$
中	1. 块材; 2. 纤维增强塑料,厚度 $\geq 3\text{mm}$	1. 纤维增强塑料,厚度 $\geq 2\text{mm}$; 2. 树脂玻璃鳞片胶泥,厚度 $\geq 2\text{mm}$; 3. 聚合物水泥砂浆,厚度 20mm	1. 树脂玻璃鳞片胶泥,厚度 $\geq 2\text{mm}$; 2. 树脂玻璃鳞片涂层,厚度 $\geq 250\mu\text{m}$; 3. 厚浆型防腐涂层,厚度 $\geq 300\mu\text{m}$

续表 6.1.5

腐 蚀 性等级	侧壁和池底		钢筋混凝土顶盖的底面
	储槽	污水处理池	
弱	1. 树脂玻璃鳞片胶泥,厚度 $\geq 2\text{mm}$; 2. 聚合物水泥砂浆,厚度 20mm ; 3. 纤维增强塑料,厚度 $\geq 1\text{mm}$	1. 树脂玻璃鳞片涂层,厚度 $\geq 250\mu\text{m}$; 2. 厚浆型防腐涂层,厚度 $\geq 300\mu\text{m}$; 3. 聚合物水泥砂浆,厚度 10mm ; 4. 水泥砂浆,厚度 10mm	防腐涂层,厚度 $\geq 200\mu\text{m}$

- 注:1 当表中有多种防护措施时,表面防护层的种类,可根据腐蚀性介质的性质和作用程度以及储槽、污水处理池的重要性等因素选用其中一种或数种;
 2 在满足防腐性能要求时,腐蚀性等级为弱的污水处理池可采用掺入抗硫酸盐的外加剂、矿物掺和料或钢筋阻锈剂的钢筋混凝土制作,其表面可不做防护。

6.1.6 储槽、污水处理池地上部分的外表面和地坑的内表面,应根据腐蚀性介质的作用条件,按本标准第 3.1 节确定腐蚀性等级,按本标准第 5.1 和 5.2 节的有关规定采取表面防护措施。

6.1.7 储槽、污水处理池与土壤接触的表面,应设置防水层。

6.1.8 管道出入口宜设置在储槽、污水处理池的顶部。当确需在侧壁设置时,必须预埋耐腐蚀的套管,套管与管道间的缝隙应采用耐腐蚀材料填封。

6.1.9 腐蚀性等级为强时,储槽、污水处理池的内表面不应埋设钢制预埋件。储槽的栏杆和池内的爬梯、支架等,宜采用纤维增强塑料型材或耐腐蚀的金属制作。

6.1.10 当衬里施工过程中可能产生有害气体时,储槽、污水处理池的顶盖应采用装配式或设置不少于两个供施工通风用的孔洞。

6.2 室外管架

6.2.1 室外管架应采用钢筋混凝土结构、钢结构或预应力混凝土结构。

6.2.2 对钢的腐蚀性等级为强、中时,不宜采用吊索式、悬索式

管架。

6.2.3 钢筋混凝土管架的设计除应符合本标准第 4.2 节的规定外,尚应符合下列规定:

- 1 柱宜采用矩形截面;
- 2 混凝土构件的表面防护,应符合本标准第 5.2 节的规定。

6.2.4 钢管架的设计除应符合本标准第 4.3 节的规定外,尚应符合下列规定:

- 1 柱、桁架、梁宜采用 H 型截面和管型截面;
- 2 圆钢吊杆或拉杆的直径不应小于 20mm;
- 3 钢构件的表面防护,应符合本标准第 5.2 节的规定。

6.2.5 防腐蚀地面范围内的管架柱下部以及有腐蚀性液体作用的检修平台或走道,应加强防护。

6.3 排 气 筒

6.3.1 排气筒型式的选择应符合下列规定:

- 1 排放的烟气中含有酸性冷凝液对排气筒为强腐蚀时,宜采用套筒式或塔架式排气筒;
- 2 排放的气体或粉尘对钢筋混凝土的腐蚀性等级为弱时,可采用单筒式排气筒。

6.3.2 单筒式排气筒应符合下列规定:

- 1 筒壁应采用钢筋混凝土;筒壁的厚度不宜小于 160mm,混凝土的抗渗等级不宜低于 P8;钢筋混凝土的结构设计应符合本标准第 4.2 节的规定,筒首 20m 范围内的最大裂缝宽度不应大于 0.15mm;

- 2 筒壁可能结露时,应沿筒壁全高设耐腐蚀材料的内衬,筒壁内表面宜预先涂刷厚度不小于 $100\mu\text{m}$ 的防腐蚀涂料或树脂胶料;

- 3 当筒壁不可能结露时,筒壁内表面应沿全高涂刷厚度不小于 $250\mu\text{m}$ 的防腐蚀涂料。

6.3.3 套筒式排气筒应符合下列规定：

1 外筒应采用钢筋混凝土，混凝土抗渗等级不宜低于 P8；钢筋混凝土的结构设计，应符合本标准第 4.2 节的规定，筒首 20m 范围内的最大裂缝宽度，不应大于 0.15mm；外筒内表面及支承内筒的梁、柱及平台、楼梯等构件的表面防护，应符合本标准第 5.2 节的规定；外筒的厚度应根据内部平台和内筒荷载按现行国家标准《烟囱设计规范》GB 50051 执行；

2 内筒应根据排放气体的腐蚀性采用耐腐蚀材料制作。

6.3.4 塔架式排气筒应符合下列规定：

1 塔架应采用钢结构，并应符合本标准第 4.3 节的规定；

2 塔架结构主要杆件宜选用管型截面；

3 塔架顶部 10m 范围内的钢材厚度，可增加腐蚀裕量 1mm；

4 筒体应根据排放气体的腐蚀性采用耐腐蚀材料制作；

5 在强和中腐蚀环境下，钢塔架基础应高出地面 500mm。

6.3.5 气体进口、转折及出口部位，应加强防护；可能产生气体结露的部位，应采取防止冷凝液积聚和沿筒身流下的措施。

6.3.6 单筒式筒壁的外表面、套筒式外筒的外表面和塔架，应根据排出气体和周围大气中气态、固态介质的类别，按本标准第 5.2 节的规定进行防护，筒首部位 10m 范围内应加强防护。

6.3.7 排气筒内部和外部地面受液态介质作用时，应根据介质的种类、浓度，按本标准第 5.1 节的规定设置防腐蚀地面。

6.3.8 爬梯、平台和栏杆宜采用耐候钢制作，钢结构表面防护宜采用超长使用年限的防腐蚀涂层或喷、镀、浸金属层上再涂防腐蚀涂料的复合面层；预埋件和连接螺栓宜采用不锈钢制作，每段直爬梯连接点不宜少于 6 点。

7 材 料

7.1 一 般 规 定

7.1.1 材料的选择应根据腐蚀性介质的性质、浓度和作用条件,结合材料的耐腐蚀性能和物理力学性能、使用部位的重要性、施工的可操作性、材料供应状况等因素综合确定。

7.1.2 常温下,常用材料的耐腐蚀性能宜按本标准附录 A 确定,常用材料的物理力学性能宜按本标准附录 B 确定;当材料受多种介质混合作用、交替作用及非常温介质作用时,其耐腐蚀性能除确有使用经验外,应通过试验确定;当采用新型材料时,应经科学试验或工程实践证明行之有效方可采用。

7.1.3 耐腐蚀材料的施工配合比应符合现行国家标准《建筑防腐蚀工程施工规范》GB 50212 的有关规定。

7.2 水 泥 砂 浆 和 混 凝 土

7.2.1 水泥品种的选择应符合下列规定:

1 混凝土和水泥砂浆宜选用硅酸盐水泥、普通硅酸盐水泥,地下结构或在弱腐蚀条件下,也可选用矿渣硅酸盐水泥或火山灰质硅酸盐水泥;硅酸盐水泥宜掺入矿物掺和料,普通硅酸盐水泥可掺入矿物掺和料;

2 受碱液作用的混凝土和水泥砂浆,应选用普通硅酸盐水泥或硅酸盐水泥,不得选用高铝水泥或以铝酸盐成分为主的膨胀水泥,并不得采用铝酸盐类膨胀剂;

3 在硫酸盐为强腐蚀的条件下,不宜使用铝酸盐、硫铝酸盐、钙质、镁质类膨胀剂和高钙粉煤灰;

4 在硫酸盐腐蚀条件下的水泥和矿物掺和料中,不得加入石

灰石粉。

5 中抗硫酸盐硅酸盐水泥,可用于硫酸根离子含量不大于 2500mg/L 的液态介质;高抗硫酸盐硅酸盐水泥,可用于硫酸根离子含量不大于 8000mg/L 的液态介质。

6 在下列环境下,抗硫酸盐硅酸盐水泥的耐腐蚀性能除确有使用经验外,尚应经过试验确定:

- 1)介质的硫酸根离子含量大于上述指标;
- 2)介质除含有硫酸根离子外,还含有氯离子或其他腐蚀性离子;
- 3)构件一个侧面与硫酸根离子液态介质接触,另一个侧面暴露在大气中。

7.2.2 掺入混凝土中的外加剂应符合下列规定:

1 外加剂对混凝土的性能应无不利影响,对钢筋不得有腐蚀作用;

2 在混凝土中掺入矿物掺和料、钢筋阻锈剂或抗硫酸盐的外加剂时,使用方法、掺量和耐腐蚀性能应符合有关标准的规定,并按相应产品的使用说明经验证后确定;

3 在混凝土中掺入纤维时,应保证混凝土的和易性。

7.2.3 混凝土的砂、石应致密,可采用花岗石、石英石或石灰石,但不得采用有碱骨料反应的活性骨料。

7.2.4 强度等级不低于 C20 的混凝土和 1 : 2 水泥砂浆,可用于浓度不大于 8% 氢氧化钠作用的部位;抗渗等级不低于 P8 的密实混凝土,可用于浓度不大于 15% 氢氧化钠作用的部位;采用铝酸三钙含量不大于 9% 的普通硅酸盐水泥或硅酸盐水泥,且抗渗等级不低于 P10 的密实混凝土,可用于浓度不大于 22% 氢氧化钠作用的部位。

7.2.5 聚合物水泥砂浆的品种可选用氯丁胶乳水泥砂浆、聚丙烯酸酯乳液水泥砂浆和环氧乳液水泥砂浆。聚合物水泥砂浆可用于盐类介质、中等浓度的碱液和酸性水等介质作用的部位。

7.3 耐腐蚀块材

7.3.1 耐酸砖可用于酸、盐类介质作用的部位,但不得用于含氟酸、熔融碱作用的部位。

7.3.2 耐酸砖应选用素面砖。当用于受高温气态介质作用时,应选用耐酸耐温砖。

7.3.3 耐酸石材宜用于酸性介质作用的部位,也可用于碱、盐类介质作用的部位,但不得用于含氟酸、熔融碱和骤冷骤热介质作用的部位。

7.3.4 耐碱石材可用于碱性介质作用的部位,不得用于酸性介质作用的部位。

7.3.5 浸渍石墨砖可用于含氟酸作用的部位。

7.4 金属

7.4.1 在常温状态下,铸铁和碳素钢可用于氢氧化钠或硫化钠溶液作用的部位。

7.4.2 铝和铝合金可用于有机酸、浓硝酸、硝酸铵、尿素等介质作用的部位。

7.4.3 锌、铝及其合金,以及喷、镀、浸锌、铝金属层的钢材,不应用于下列介质作用频繁的部位:

- 1 碳酸钠粉尘、碱或呈碱性反应的盐类介质;
- 2 氯、氯化氢、氟化氢等气体;
- 3 铜、汞、锡、镍、铅等金属的化合物。

7.4.4 不锈钢不得用于含氯离子介质作用的部位。

7.4.5 铝和铝合金与水泥类材料或钢材接触时,应采取隔离措施。

7.5 塑料

7.5.1 聚氯乙烯、聚乙烯和聚丙烯塑料,不得用于高浓度氧化性

酸作用的部位。

7.5.2 聚氯乙烯、聚乙烯和聚丙烯塑料,不得用于有明火作用或受机械冲击作用的部位。

7.6 木 材

7.6.1 木材可用于醋酸酸雾、氟化氢、氯、二氧化硫等气态介质作用的部位,不得用于硝酸、铬酸、硫酸、氢氧化钠等液态介质作用的部位。

7.6.2 木材不宜用于介质干湿交替频繁作用的部位。

7.7 树脂类材料

7.7.1 树脂品种可选用环氧树脂、不饱和聚酯树脂、乙烯基酯树脂、呋喃树脂和酚醛树脂,但不得采用酚醛树脂配制树脂砂浆和树脂混凝土。

7.7.2 在酸(含氟酸除外)、碱、盐类介质作用下,集料应选用石英石、花岗石、石英砂等骨料和石英粉、瓷粉、铸石粉等粉料,纤维增强塑料的增强材料宜选用玻璃纤维布和玻璃纤维毡。在含氟酸作用下,集料应选用重晶石或石墨类材料的石、砂和粉料,纤维增强塑料的增强材料宜选用有机纤维布和有机纤维毡,也可选用麻布或脱脂纱布,但不得选用玻璃纤维布和玻璃纤维毡。

7.7.3 不饱和聚酯树脂材料和乙烯基酯树脂材料,不应选用有阻聚作用或有促进作用的颜料、粉料。

7.7.4 当树脂类材料用于潮湿基层时,应选用湿固化的环氧树脂胶料封底。

7.8 水玻璃类材料

7.8.1 水玻璃品种可选用钾水玻璃和钠水玻璃。水玻璃类材料可用于酸性介质作用的部位,不宜用于盐类介质干湿交替作用频繁的部位,不得用于碱和呈碱性反应的介质以及含氟酸作用的

部位。

7.8.2 常温介质作用时,宜选用密实型水玻璃类材料;当介质温度高于 100℃时,不应选用密实型水玻璃类材料。经常有稀酸或水作用的部位,应选用密实型水玻璃类材料,其表面应进行不少于 5 遍酸化处理。

7.8.3 钠水玻璃材料不得与水泥砂浆、混凝土等呈碱性反应的基层直接接触。

7.8.4 配筋水玻璃混凝土的钢筋表面,应涂刷防腐蚀涂料。

7.9 沥青类材料

7.9.1 沥青类材料可用于中等浓度及以下的酸、碱和盐类介质作用的部位,不得用于有机溶剂作用的部位,不得用于高温和有明火作用的部位。

7.9.2 沥青类材料宜用于地下工程,不宜在室内大面积暴露采用。

7.10 防腐蚀涂料

7.10.1 防腐蚀面涂料的选择应符合下列规定:

1 当用于酸性介质环境时,宜选用聚氨酯、聚氯乙烯萤丹、高氯化聚乙烯、乙烯基酯、氯磺化聚乙烯、丙烯酸聚氨酯、聚氨酯沥青、氯化橡胶、氟碳等涂料;

当用于弱酸性介质环境时,可选用环氧、丙烯酸环氧和环氧沥青、醇酸涂料;

2 当用于碱性介质环境时,宜选用环氧涂料,也可选用本条第 1 款所列的其他涂料,但不得选用醇酸涂料;

3 当用于室外环境时,可选用丙烯酸聚氨酯、脂肪族聚氨酯、聚氯乙烯萤丹、氟碳、氯磺化聚乙烯、高氯化聚乙烯、氯化橡胶、聚硅氧烷和醇酸等涂料,不应选用环氧、环氧沥青、聚氨酯沥青和芳香族聚氨酯和乙烯基酯等涂料;

4 当用于地下工程时,宜采用环氧沥青、聚氨酯沥青等涂料;
5 当对涂层的耐磨、耐久和抗渗性能有较高要求时,宜选用树脂玻璃鳞片涂料;

6 在含氟酸介质腐蚀环境下,不应采用树脂玻璃鳞片涂料。可采用聚氯乙烯含氟萤丹涂料或不含二氧化硅颜填料的乙烯基酯树脂涂料。

7.10.2 底涂料的选择应符合下列规定:

1 锌、铝和含锌、铝金属层的钢材,其表面应采用环氧底涂料封闭;底涂料的颜料应采用锌黄类,不得采用红丹类;

2 在有机富锌或无机富锌底涂料上,宜采用环氧云铁或环氧铁红的涂料,不得采用醇酸涂料;

3 在水泥砂浆或混凝土表面上,应选用耐碱的底涂料。

7.10.3 防腐蚀涂料的底涂料、中间涂料和面涂料等,应选用相互间结合良好的涂层配套,并应符合下列规定:

1 涂层与钢铁基层的附着力不宜低于 5MPa,涂层与水泥基层的附着力不宜低于 1.5MPa;附着力的测试方法宜采用拉开法,应符合现行国家标准《色漆和清漆 拉开法附着力试验》GB/T 5210 的规定;

2 当涂层与基层的附着力采用拉开法测试确有困难时,且涂层厚度不大于 250 μ m 时,可采用划格法进行测试,其附着力不宜低于 1 级;划格法应符合现行国家标准《色漆和清漆 漆膜的划格试验》GB/T 9286 的规定。

7.10.4 常用防腐蚀涂层配套可按本标准附录 C 选用。

附录 A 常用材料的耐腐蚀性能

A.0.1 耐腐蚀块材、塑料、聚合物水泥砂浆、沥青类、水玻璃类材料和弹性嵌缝材料的耐腐蚀性能宜按表 A.0.1 确定。

表 A.0.1 耐腐蚀块材、塑料、聚合物水泥砂浆、沥青类、水玻璃类材料和弹性嵌缝材料的耐腐蚀性能

介质名称	花岗石	耐酸砖	硬聚氯 乙烯板	氯丁胶 乳水泥 砂浆	聚丙烯 酸酯乳 液水泥 砂浆	环氧乳 液水泥 砂浆	沥青类 材料	水玻璃 类材料	氯磺化 聚乙烯 胶泥
硫酸(%)	耐	耐	≤70 耐	不耐	≤2 尚耐	≤10 尚耐	≤50 耐	耐	≤40 耐
盐酸(%)	耐	耐	耐	≤2 尚耐	≤5 尚耐	≤10 尚耐	≤20 耐	耐	≤20 耐
硝酸(%)	耐	耐	≤50 耐	≤2 尚耐	≤5 尚耐	≤5 尚耐	≤10 耐	耐	≤15 耐
醋酸(%)	耐	耐	≤60 耐	≤2 尚耐	≤5 尚耐	≤10 尚耐	≤40 耐	耐	—
铬酸(%)	耐	耐	≤50 耐	≤2 尚耐	≤5 尚耐	≤5 尚耐	≤5 尚耐	耐	—
氢氟酸(%)	不耐	不耐	≤40 耐	≤2 尚耐	≤5 尚耐	≤5 尚耐	≤5 耐	不耐	≤15 耐
氢氧化钠 (%)	≤30 耐	耐	耐	≤20 尚耐	≤20 尚耐	≤30 尚耐	≤25 耐	不耐	≤20 耐
碳酸钠	耐	耐	耐	尚耐	尚耐	耐	耐	不耐	—
氨水	耐	耐	耐	耐	耐	耐	耐	不耐	—
尿素	耐	耐	耐	耐	耐	耐	耐	不耐	—
氯化铵	耐	耐	耐	尚耐	尚耐	耐	耐	尚耐	—
硝酸铵	耐	耐	耐	尚耐	尚耐	尚耐	耐	尚耐	—
硫酸钠	耐	耐	耐	尚耐	尚耐	耐	耐	尚耐	—

续表 A.0.1

介质名称	花岗石	耐酸砖	硬聚氯乙烯板	氯丁胶乳水泥砂浆	聚丙烯酸酯乳液水泥砂浆	环氧乳液水泥砂浆	沥青类材料	水玻璃类材料	氯磺化聚乙烯胶泥
丙酮	耐	耐	不耐	耐	尚耐	耐	不耐	有渗透作用	—
乙醇	耐	耐	耐	耐	耐	耐	不耐		—
汽油	耐	耐	耐	耐	尚耐	耐	不耐		—
苯	耐	耐	不耐	耐	耐	耐	不耐		—
5%硫酸和5%氢氧化钠交替作用	耐	耐	耐	不耐	不耐	尚耐	耐	不耐	耐

注:1 表中介质为常温,%系指介质的质量浓度百分比;

2 表中水玻璃类材料对氯化铵、硝酸铵、硫酸钠的“尚耐”,仅适用于密实型水玻璃类材料。

A.0.2 树脂类材料的耐腐蚀性能宜按表 A.0.2 确定。

表 A.0.2 树脂类材料的耐腐蚀性能

介质名称	环氧类材料	酚醛类材料	不饱和聚酯类材料				乙烯基酯类材料	糠醇糠醛型呋喃类材料
			双酚 A 型	邻苯型	间苯型	二甲苯型		
硫酸(%)	≤60 耐	≤70 耐	≤70 耐	≤50 耐	≤50 耐	≤70 耐	≤70 耐	≤60 耐
盐酸(%)	≤31 耐	耐	耐	≤20 耐	≤31 耐	≤31 耐	耐	≤20 耐
硝酸(%)	≤10 尚耐	≤10 尚耐	≤40 耐	≤5 耐	≤20 耐	≤40 耐	≤40 耐	≤10 耐
磷酸(%)	尚耐	耐	耐	耐	耐	耐	耐	耐
醋酸(%)	≤10 耐	耐	≤40 耐	≤30 耐	≤40 耐	≤40 耐	≤40 耐	≤20 耐
铬酸(%)	≤10 尚耐	≤20 耐	≤20 耐	≤5 耐	≤10 耐	≤20 耐	≤20 耐	≤5 耐
氢氟酸(%)	≤5 尚耐	≤40 耐	≤40 耐	≤20 耐	≤30 耐	≤30 尚耐	≤30 耐	≤20 耐
氢氧化钠	耐	不耐	尚耐	不耐	尚耐	尚耐	尚耐	尚耐
碳酸钠	耐	尚耐	≤20 耐	不耐	尚耐	耐	耐	耐
氨水	耐	不耐	不耐	不耐	不耐	不耐	尚耐	尚耐
尿素	耐	耐	耐	耐	耐	尚耐	耐	耐
氯化铵	耐	耐	耐	耐	耐	耐	耐	耐

续表 A.0.2

介质名称	环氧类 材料	酚醛类 材料	不饱和聚酯类材料				乙烯基酯 类材料	糠醇糠醛型 呋喃类材料
			双酚 A 型	邻苯型	间苯型	二甲苯型		
硝酸铵	耐	耐	耐	耐	耐	耐	耐	耐
硫酸钠	耐	尚耐	尚耐	尚耐	尚耐	耐	耐	耐
丙酮	尚耐	不耐	不耐	不耐	不耐	不耐	不耐	不耐
乙醇	耐	尚耐	尚耐	不耐	尚耐	尚耐	尚耐	尚耐
汽油	耐	耐	耐	耐	耐	尚耐	耐	耐
苯	耐	耐	尚耐	不耐	尚耐	不耐	尚耐	耐
5%硫酸和 5%氢氧化 钠交替 作用	耐	不耐	尚耐	不耐	尚耐	耐	耐	耐

注:表中介质为常温,%系指介质的质量浓度百分比。

附录 B 常用材料的物理力学性能

B.0.1 聚合物水泥砂浆、沥青类和水玻璃类材料的物理力学性能宜按表 B.0.1 确定。

表 B.0.1 聚合物水泥砂浆、沥青类和水玻璃类材料的物理力学性能

项目	氯丁胶乳水泥砂浆	聚丙烯酸乳液水泥砂浆	环氧乳液水泥砂浆	沥青类材料	钾水玻璃材料		钠水玻璃材料	
					普通型	密实型	普通型	密实型
抗压强度 (MPa) 不小于	20	30	35	砂浆、混凝土在 50℃ 时 1.0	砂浆 20 混凝土 20	砂浆 25 混凝土 25	砂浆 15 混凝土 20	砂浆 20 混凝土 25
抗拉强度 (MPa) 不小于	3.0	4.5	5.0	—	胶泥、砂浆 3.0	胶泥、砂浆 2.5	胶泥、砂浆 2.5	胶泥、砂浆 2.5
粘结强度 (MPa) 不小于	与水泥基层 1.2 与钢铁基层 2.0	与水泥基层 1.2 与钢铁基层 1.5	与水泥基层 2.0 与钢铁基层 2.0	胶泥与耐酸砖 0.5	胶泥、砂浆与耐酸砖 1.2 砂浆与水泥基层 1.0		胶泥、砂浆与耐酸砖 1.0	
抗渗等级 (MPa) 不小于	1.5	1.5	1.5	—	0.4	1.2	0.2	1.2
吸水率 (%) 不大于	4.0	5.5	4.0	砂浆 1.5	10	3	15	—
使用温度 (℃) 不大于	60	60	80	50	300	100	300	100

- 注:1 水玻璃胶泥的吸水率系采用煤油吸收法测定;
2 表中使用温度系指无腐蚀条件下的温度;
3 普通型水玻璃类材料采用耐火集料时,其使用温度可以提高。

B.0.2 树脂类材料的物理力学性能宜按表 B.0.2 确定。

表 B.0.2 树脂类材料的物理力学性能

项 目	环氧类材料	酚醛类材料	不饱和聚酯类材料				乙烯基酯类材料	糠醇糠醛型呋喃类材料
			双酚 A 型	邻苯型	间苯型	二甲苯型		
抗压强度 (MPa) 不小于	胶泥	80	70	70	80	80	80	70
	砂浆	70	—	70	70	70	70	60
抗拉强度 (MPa) 不小于	胶泥	9	6	9	9	9	9	6
	砂浆	7	—	7	7	7	7	6
	纤维增强塑料	100	60	100	90	90	100	80
胶泥粘结强度 (MPa) 不小于	与耐酸砖	3	1	2.5	1.5	1.5	3	2.5
	与花岗石	2.5	2.0	2.5	2.5	2.5	2.5	2.5
	与水泥基层	2.0	—	1.5	1.5	1.5	1.5	—
收缩率 (%) 不大于	胶泥	0.2	0.5	0.9	0.9	0.9	0.4	0.8
	砂浆	0.2	—	0.7	0.7	0.7	0.3	0.6
胶泥使用温度 (°C) 不大于	80	120	100	60	100	—	—	140

注:1 各种树脂胶泥、纤维增强塑料的吸水率不大于 0.2%,砂浆的吸水率不大于 0.5%;

2 表中使用温度是指无腐蚀条件下的温度;

3 乙烯基酯树脂胶泥的使用温度与品种有关,为 80°C~120°C;

4 二甲苯型不饱和聚酯树脂胶泥的使用温度与品种有关,为 65°C~85°C。

附录 C 防腐蚀涂层配套

C.0.1 当涂层用于室外时,涂料的品种应符合本标准第 7.10 节的规定,且涂层的总厚度宜增加(20~40) μm 。

C.0.2 在气态和固态粉尘介质作用下,钢材表面防腐蚀涂层配套可按表 C.0.2 选用。

表 C.0.2 钢材表面防腐蚀涂层配套

涂层名称	除锈等级	底层		中间层			面层		总厚度 (μm)	涂层使用年限(a)						
		涂料名称	遍数	厚度 (μm)	涂料名称	遍数	厚度 (μm)	涂料名称		遍数	厚度 (μm)	强腐蚀	中腐蚀	弱腐蚀		
氯化橡胶涂层	不低于 Sa2 或 St3	氯化橡胶底涂料	2	60	—	—	—	氯化橡胶面涂料	3	100	160	—	—	2~5		
			3	100					4	100	200	—	2~5	6~10		
		3	100	4					140	240	2~5	6~10	11~15			
		2	60	1					80	2	60	200	2~5	6~10	11~15	
	Sa2-1/2	环氧铁红底涂料	2	60	环氧铁红中间涂料	—	—	—	3	100	240	6~10	11~15	>15		
			2	60					1	80	2	60	200	2~5	6~10	11~15
		2	70	1					70	2	60	200	2~5	6~10	11~15	
		2	70	1					70	3	100	240	6~10	11~15	>15	
2	70	2	110	3	100	280	11~15	>15	>15							
氯磺化聚乙烯涂层	不低于 Sa2 或 St3	氯磺化聚乙烯底涂料	2	60	—	—	—	氯磺化聚乙烯面涂料	2	60	120	—	—	2~5		
			2	60					3	100	160	—	2~5	6~10		
			3	100					3	100	200	2~5	6~10	11~15		
	—	环氧铁红底涂料	2	60	环氧铁红中间涂料	—	—	—	2	60	200	2~5	6~10	11~15		
			2	60					1	80	3	100	240	6~10	11~15	>15
			1	80					3	100	240	6~10	11~15	>15		
氯磺化聚乙烯涂层	Sa2-1/2	环氧富锌底涂料	2	70	环氧铁红中间涂料	—	—	—	2	60	200	2~5	6~10	11~15		
			2	70					1	70	3	100	240	6~10	11~15	>15
			2	70					2	110	3	100	280	11~15	>15	>15

续表 C.0.2

涂层名称	除锈等级	底层			中间层			面层			涂层总厚度 (μm)	涂层使用年限(a)		
		涂料名称	遍数	厚度 (μm)	涂料名称	遍数	厚度 (μm)	涂料名称	遍数	厚度 (μm)		强腐蚀	中腐蚀	弱腐蚀
高氯化聚乙烯涂层	不低于 Sa2 或 St3	高氯化聚乙烯底涂料	2	60	—	—	—	高氯化聚乙烯面涂料	2	60	120	—	—	2~5
		环氧铁红底涂料	2	60	—	—	—		3	100	160	—	2~5	6~10
		环氧富锌底涂料	3	100	—	—	—		3	100	200	2~5	6~10	11~15
		环氧铁红底涂料	2	60	—	—	—		2	60	200	2~5	6~10	11~15
	Sa2 1/2	环氧富锌底涂料	2	60	环氧铁红中间涂料	1	80		3	100	240	6~10	11~15	>15
		环氧富锌底涂料	2	70	环氧铁红中间涂料	1	70		2	60	200	2~5	6~10	11~15
		环氧富锌底涂料	2	70	环氧铁红中间涂料	1	70		3	100	240	6~10	11~15	>15
		环氧富锌底涂料	2	70	环氧铁红中间涂料	2	110		3	100	280	11~15	>15	>15
高氯化聚乙烯含氟萤丹涂层	不低于 Sa2 或 St3	高氯化聚乙烯含氟萤丹底涂料	2	70	—	—	—	高氯化聚乙烯含氟萤丹面涂料	2	50	120	2~5	6~10	11~15
		高氯化聚乙烯含氟萤丹底涂料	2	80	—	—	—	3	80	160	6~10	11~15	>15	
	Sa2 1/2	高氯化聚乙烯含氟萤丹底涂料	3	120	—	—	—	3	80	200	11~15	>15	>15	
		高氯化聚乙烯含氟萤丹底涂料	3	120	—	—	—	4	120	240	>15	>15	>15	
聚氯乙炔萤丹涂层	Sa2	聚氯乙炔萤丹底涂料	2	70	—	—	—	聚氯乙炔萤丹面涂料	2	60	130	6~10	6~10	11~15
		聚氯乙炔萤丹底涂料	3	100	—	—	—	2	60	160	6~10	11~15	>15	
		聚氯乙炔萤丹底涂料	3	100	—	—	—	3	80	180	11~15	>15	>15	
聚氯乙炔含氟萤丹涂层	Sa2	聚氯乙炔含氟萤丹底涂料	2	70	—	—	—	聚氯乙炔含氟萤丹面涂料	2	60	130	6~10	11~15	>15
		聚氯乙炔含氟萤丹底涂料	3	100	—	—	—	2	60	160	11~15	>15	>15	
		聚氯乙炔含氟萤丹底涂料	3	100	—	—	—	3	80	180	>15	>15	>15	
聚氨酯涂层	不低于 Sa2 或 St3	聚氨酯底涂料	2	60	—	—	—	聚氨酯面涂料	2	60	120	—	—	2~5
		聚氨酯底涂料	2	60	—	—	—		3	100	160	—	2~5	6~10
		聚氨酯底涂料	3	100	—	—	—		3	100	200	2~5	6~10	11~15
		环氧铁红底涂料	2	60	环氧铁云中间涂料	1	80		3	100	240	6~10	11~15	>15
		环氧铁红底涂料	2	60	环氧铁云中间涂料	2	120		3	100	280	11~15	>15	>15

续表 C.0.2

涂层名称	除锈等级	底层		中间层		面层		涂层总厚度(μm)	涂层使用年限(a)								
		涂料名称	遍数	厚度(μm)	涂料名称	遍数	厚度(μm)		涂料名称	遍数	厚度(μm)	强腐蚀	中腐蚀	弱腐蚀			
聚氨酯涂层	Sa2 1/2	环氧富锌底涂料	2	70	环氧云铁中间涂料	1	70	聚氨酯面涂料	2	60	200	2~5	6~10	11~15			
			2	70		1	70		3	100	240	6~10	11~15	>15			
			2	70		2	110		3	100	280	11~15	>15	>15			
			2	70		2	150		3	100	320	>15	>15	>15			
丙烯酸聚氨酯涂层	不低于Sa2或St3	丙烯酸聚氨酯底涂料	2	60	—	—	—	丙烯酸聚氨酯面涂料	2	60	120	—	—	2~5			
			2	60					3	100	160	—	2~5	6~10			
			3	100					3	100	200	2~5	6~10	11~15			
	Sa2 1/2	环氧铁红底涂料	环氧云铁中间涂料	2	60	1	80	3	100	240	6~10	11~15	>15				
				2	60	2	120	3	100	280	11~15	>15	>15				
				2	70	1	70	2	60	200	2~5	6~10	11~15				
				2	70	1	70	3	100	240	6~10	11~15	>15				
				2	70	2	110	3	100	280	11~15	>15	>15				
				2	70	2	150	3	100	320	>15	>15	>15				
				2	70	2	150	3	100	320	>15	>15	>15				
环氧涂层	不低于Sa2或St3	环氧铁红底涂料	—	—	—	—	环氧面涂料	2	60	120	—	—	2~5				
								3	100	160	—	2~5	6~10				
								3	100	200	2~5	6~10	11~15				
								2	60	200	2~5	6~10	11~15				
								2	60	1	80	3	100	240	6~10	11~15	>15
	Sa2 1/2	环氧富锌底涂料	环氧云铁中间涂料	1	70	1	70	2	60	200	2~5	6~10	11~15				
								2	70	1	70	3	100	240	6~10	11~15	>15
								2	70	2	110	3	100	280	11~15	>15	>15
								2	70	2	150	3	100	320	>15	>15	>15
								2	70	2	150	3	100	320	>15	>15	>15

续表 C.0.2

涂层名称	除锈等级	底层			中间层			面层			涂层总厚度 (μm)	涂层使用年限(a)			
		涂料名称	遍数	厚度 (μm)	涂料名称	遍数	厚度 (μm)	涂料名称	遍数	厚度 (μm)		强 腐蚀	中 腐蚀	弱 腐蚀	
丙烯酸 环氧 涂层	不低于 Sa2 或 St3	丙烯酸 环氧底 涂料	2	60	—	—	—	丙烯酸 环氧面 涂料	2	60	120	—	—	2~5	
			2	60					3	100	160	—	2~5	6~10	
			3	100					3	100	200	2~5	6~10	11~15	
		2	60	1	80	3	100		240	6~10	11~15	>15			
		2	60	2	120	3	100		280	11~15	>15	>15			
	Sa2 $\frac{1}{2}$	环氧富 锌底 涂料	2	70	环氧 云铁 中间 涂料	1	70	2	60	200	2~5	6~10	11~15		
			2	70		1	70	3	100	240	6~10	11~15	>15		
			2	70		2	110	3	100	280	11~15	>15	>15		
			2	70		2	150	3	100	320	>15	>15	>15		
			2	70		2	150	3	100	320	>15	>15	>15		
乙 烯 基 酯 (鳞 片) 涂 层	Sa2 $\frac{1}{2}$	乙 烯 基 酯 底 涂 料	2	70	—	—	—	乙 烯 基 酯 (鳞 片) 面 涂 料	2	160	230	2~5	6~10	11~15	
醇 酸 涂 层	St2	醇 酸 底 涂 料	2	60	—	—	—	醇 酸 面 涂 料	2	60	120	—	—	2~5	
	不低于 Sa2 或 St3		2	60	3	100	160		—	2~5	6~10				
	3		100	3	100	200	—		6~10	6~10					
丙 烯 酸 涂 层	St2	丙 烯 酸 底 涂 料	2	60	—	—	—	丙 烯 酸 面 涂 料	2	60	120	—	—	2~5	
	不低于 Sa2 或 St3		2	60	3	100	160		—	2~5	6~10				
	3		100	3	100	200	—		6~10	6~10					
氟 碳 涂 层	Sa2 $\frac{1}{2}$	环 氧 富 锌 底 涂 料	2	70	环 氧 云 铁 中 间 涂 料	1	60	环 氧 玻 璃 鳞 片 中 间 涂 料	氟 碳 面 涂 料	2	70	200	6~10	11~15	>15
			2	70		2	100			2	70	240	11~15	>15	>15
			2	70		2	140			2	70	280	>15	>15	>15
			2	70		2	180			2	70	320	>15	>15	>15
			2	70		1	100			2	70	240	11~15	>15	>15
			2	70		2	200			2	70	340	>15	>15	>15
			2	70		2	200			2	70	340	>15	>15	>15

注:1 表中以面层涂料的品种作为涂层的名称;

2 聚氨酯和丙烯酸聚氨酯涂料均为脂肪族。

C.0.3 在气态介质作用下,混凝土和水泥砂浆表面防腐蚀涂层配套可按表 C.0.3 选用。

表 C.0.3 混凝土和水泥砂浆表面防腐蚀涂层配套

涂层名称	基层处理	底层			面层			涂层总厚度(μm)	涂层使用年限(a)					
		涂料名称	遍数	厚度(μm)	涂料名称	遍数	厚度(μm)		强腐蚀	中腐蚀	弱腐蚀			
氯化橡胶涂层	稀释的面涂料或稀释的环氧面涂料1遍,然后用腻子找平	氯化橡胶底涂料	1	30	氯化橡胶面涂料	2	60	90	—	2~5	6~10			
			2	60		2	60	120	2~5	6~10	11~15			
			2	60		3	100	160	6~10	11~15	>15			
			3	100		3	100	200	11~15	>15	>15			
氯磺化聚乙烯涂层		稀释的面涂料或稀释的环氧面涂料1遍,然后用腻子找平	氯磺化聚乙烯底涂料	1	30	氯磺化聚乙烯面涂料	2	60	90	—	2~5	6~10		
				2	60		2	60	120	2~5	6~10	11~15		
				2	60		3	100	160	6~10	11~15	>15		
				3	100		3	100	200	11~15	>15	>15		
高氯化聚乙烯涂层			稀释的面涂料或稀释的环氧面涂料1遍,然后用腻子找平	高氯化聚乙烯底涂料	1	30	高氯化聚乙烯面涂料	2	60	90	—	2~5	6~10	
					2	60		2	60	120	2~5	6~10	11~15	
					2	60		3	100	160	6~10	11~15	>15	
					3	100		3	100	200	11~15	>15	>15	
高氯化聚乙烯含氟萤丹涂层	按国家标准《建筑防腐蚀工程施工规范》GB 50212的要求			高氯化聚乙烯含氟萤丹底涂料	1	40	高氯化聚乙烯含氟萤丹面涂料	2	60	100	2~5	6~10	11~15	
					2	60		2	60	120	6~10	11~15	>15	
					2	60		3	120	180	11~15	>15	>15	
聚氯乙炔萤丹涂层				按国家标准《建筑防腐蚀工程施工规范》GB 50212的要求	聚氯乙炔萤丹底涂料	1	40	聚氯乙炔萤丹面涂料	2	60	100	6~10	11~15	>15
		2				60	2		60	120	11~15	>15	>15	
		3				120	2		60	160	>15	>15	>15	
聚氯乙炔含氟萤丹涂层		按国家标准《建筑防腐蚀工程施工规范》GB 50212的要求			聚氯乙炔含氟萤丹底涂料	1	40	聚氯乙炔含氟萤丹面涂料	2	60	100	6~10	11~15	>15
						2	60		2	60	120	11~15	>15	>15
			3			120	2		60	160	>15	>15	>15	

续表 C.0.3

涂层名称	基层处理	底层		面层		涂层总厚度 (μm)	涂层使用年限(a)				
		涂料名称	遍数	厚度 (μm)	涂料名称		遍数	厚度 (μm)	强腐蚀	中腐蚀	弱腐蚀
聚氨酯涂层	稀释的环氧面漆,然后用腻子局部找平	聚氨酯环氧底涂料	2	60	聚氨酯脂面涂料	2	60	120	2~5	6~10	11~15
			2	60		3	100	160	6~10	11~15	>15
			3	100		3	100	200	11~15	>15	>15
丙烯酸聚氨酯涂层		丙烯酸聚氨酯底涂料	2	60	丙烯酸聚氨酯面涂料	2	60	120	2~5	6~10	11~15
			2	60		3	100	160	6~10	11~15	>15
			3	100		3	100	200	11~15	>15	>15
环氧涂层		环氧底涂料	2	60	环氧面涂料	2	60	120	2~5	6~10	11~15
			2	60		3	100	160	6~10	11~15	>15
			3	100		3	100	200	11~15	>15	>15
丙烯酸环氧涂层		丙烯酸环氧底涂料	2	60	丙烯酸环氧面涂料	2	60	120	2~5	6~10	11~15
			2	60		3	100	160	6~10	11~15	>15
	3		100	3		100	200	11~15	>15	>15	
醇酸涂层	醇酸底涂料	1	30	醇酸面涂料	2	60	90	—	2~5	6~10	
		2	60		2	60	120	2~5	6~10	11~15	
丙烯酸涂层	腻子局部找平	丙烯酸底涂料	1	30	丙烯酸面涂料	2	60	90	—	2~5	6~10
			2	60		2	60	120	2~5	6~10	11~15
普遍内外墙涂层		普通内外墙涂料 2 遍					60	—	2~5	6~10	

C.0.4 涂层地面构造可按表 C.0.4 选用。

表 C.0.4 涂层地面构造

涂层地面名称	涂层地面总厚度	涂层地面构造			涂层地面使用年限(a)		
		底层	中间层	面层	强腐蚀	中腐蚀	弱腐蚀
环氧厚涂层地面	300 μm	环氧封底料 2 遍	—	环氧厚涂料,厚 300 μm	—	2~5	2~5
	500 μm			环氧厚涂料,厚 500 μm	—	2~5	2~5
	1mm			环氧厚涂料,厚 1mm	2~5	2~5	6~10

续表 C.0.4

涂层地面名称	涂层地面总厚度	涂层地面构造			涂层地面使用年限(a)			
		底层	中间层	面层	强腐蚀	中腐蚀	弱腐蚀	
环氧自流平涂层地面	1mm	环氧封底料 2 遍	—	环氧自流平涂料,厚 1mm	2~5	2~5	6~10	
	2mm			环氧自流平涂料,厚 2mm	2~5	2~5	6~10	
	3mm			环氧纤维增强塑料,厚 2mm	环氧自流平涂料,厚 1mm	6~10	6~10	11~15
	6mm			环氧砂浆,厚 5mm		6~10	6~10	11~15
	8mm	环氧纤维增强塑料,厚 1mm	环氧砂浆,厚 6mm	环氧自流平涂料,厚 1mm	6~10	6~10	11~15	
乙烯基酯厚涂层地面	300 μ m	乙烯基酯封底料 2 遍	—	乙烯基酯厚涂料,厚 300 μ m	—	2~5	2~5	
	500 μ m			乙烯基酯厚涂料,厚 500 μ m	—	2~5	2~5	
	1mm			乙烯基酯厚涂料,厚 1mm	2~5	2~5	6~10	
聚氯乙烯含氟萤丹涂层地面	2mm	聚氯乙烯含氟萤丹封底料 2 遍	—	乙烯基酯砂浆,厚 2mm	2~5	6~10	6~10	
	3mm			聚氯乙烯含氟萤丹面涂料 2 遍	6~10	6~10	11~15	
	5mm			聚氯乙烯含氟萤丹砂浆,厚 5mm	6~10	6~10	11~15	
环氧玻璃鳞片涂层地面	300 μ m	环氧封底料 2 遍	—	环氧玻璃鳞片面涂料,厚 300 μ m	—	2~5	2~5	
	500 μ m			环氧玻璃鳞片面涂料,厚 500 μ m	—	2~5	2~5	
	3mm			环氧纤维增强塑料,厚 2mm	环氧玻璃鳞片面涂料,厚 1mm	6~10	6~10	11~15
	6mm			环氧砂浆,厚 5mm		6~10	6~10	11~15

续表 C.0.4

涂层地面名称	涂层地面总厚度	涂层地面构造			涂层地面使用年限(a)			
		底层	中间层	面层	强腐蚀	中腐蚀	弱腐蚀	
环氧玻璃鳞片涂层地面	300 μm	环氧封底料 2 遍	—	环氧玻璃鳞片面涂料, 厚 300 μm	—	2~5	2~5	
乙烯基酯玻璃鳞片涂层地面	300 μm	乙烯基酯封底料 2 遍	—	乙烯基酯玻璃鳞片涂料, 厚 300 μm	—	2~5	2~5	
	500 μm			乙烯基酯玻璃鳞片涂料, 厚 500 μm	—	2~5	2~5	
	1mm			乙烯基酯玻璃鳞片胶泥, 厚 1mm	乙烯基酯玻璃鳞片面涂料 1 遍	2~5	2~5	6~10
	2mm			乙烯基酯玻璃鳞片胶泥, 厚 2mm		2~5	2~5	6~10
	3mm			乙烯基酯纤维增强塑料, 厚 2mm		6~10	6~10	6~10
	6mm			乙烯基酯砂浆, 厚 5mm		6~10	6~10	6~10
聚脲涂层地面	1mm	封底料 2 遍	—	聚脲涂料, 厚 1mm	—	2~5	6~10	
	2mm			聚脲涂料, 厚 2mm	2~5	6~10	11~15	
	3mm			聚脲涂料, 厚 3mm	2~5	6~10	11~15	

附录 D 树脂砂浆和树脂混凝土线收缩率试验检验方法

D.0.1 检测工具可采用下列仪器设备：

- 1 钢制模具；
- 2 卷尺(10m)；
- 3 不锈钢公制塞尺(0.02~1.0)mm；
- 4 游标卡尺；
- 5 干湿温度计。

D.0.2 试验和检验环境温度宜为 5℃~30℃，湿度不宜大于 85%。

D.0.3 模具结构和尺寸应符合下列规定：

1 模具应为钢制 T 型结构，由试验段和横向约束段组成，试验段的长度为(5000±5)mm，约束段的长度为(1000±5)mm；

2 试验段模腔横截面为半圆形，半圆形截面的直径为 100mm；约束段模腔横截面为矩形，矩形截面高 50mm，宽 100mm；

3 模腔内表面应打磨抛光处理，形成光滑内表面；

4 线收缩率试验检验模具结构和尺寸宜符合图 D.0.3。

D.0.4 试验检验应符合下列规定：

1 试验性树脂砂浆料应填满模腔中，振捣密实、抹平收光后成型固化；

2 固化完成后，采用游标卡尺或塞尺测量试件与挡板之间的间距。

D.0.5 树脂砂浆或树脂混凝土的线收缩率应按下列公式计算：

$$S = \frac{L_s}{L_0} \times 100\% \quad (\text{D.0.5})$$

式中： L_s ——固化收缩量(mm)；
 L_0 ——试验段模腔的长度(mm)。

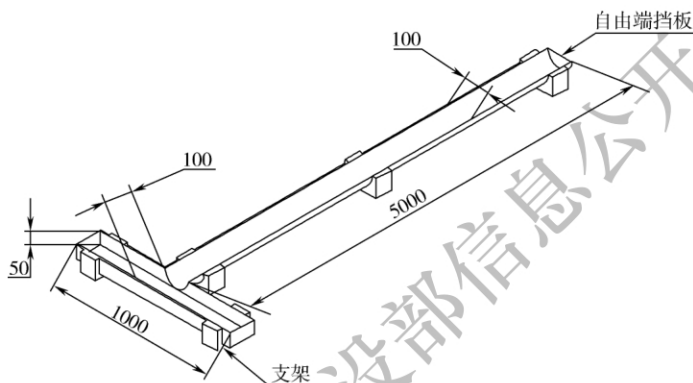


图 D. 0. 3 线收缩率试验检验模具图

D. 0. 6 试验检验步骤应符合下列规定：

- 1 记录环境温度和湿度；
- 2 将模具放置水平，并将模腔内表面清理干净，然后用卷尺测量模腔长度 L_0 ，选取三个不同位置的点进行测量，以平均值作为最终值；
- 3 在模腔内表面铺设一层 0. 2mm 厚的塑料薄膜，以最大限度地保证试件在固化收缩时能够自由滑动；
- 4 将混配好的树脂砂浆料填充到模腔中，然后振捣密实、抹面收光，尤其要将自由端挡板处的物料刮抹平整，以便准确测量固化收缩量；
- 5 待树脂砂浆固化成型，且试件和模具温度恢复至常温后，观察并测量固化收缩量 L_s ；
- 6 当固化收缩量较大时，应采用游标卡尺进行测量；当固化收缩量较小时，应采用塞尺进行测量；应选取三个不同位置的点进行测量，以平均值作为最终值；
- 7 计算线收缩率。

本标准用词说明

1 为便于在执行本标准条文时区别对待,对要求严格程度不同的用词说明如下:

1)表示很严格,非这样做不可的:

正面词采用“必须”,反面词采用“严禁”;

2)表示严格,在正常情况下均应这样做的:

正面词采用“应”,反面词采用“不应”或“不得”;

3)表示允许稍有选择,在条件许可时首先应这样做的:

正面词采用“宜”,反面词采用“不宜”;

4)表示有选择,在一定条件下可以这样做的,采用“可”。

2 条文中指明应按其他有关标准执行的写法为:“应符合……的规定”或“应按……执行”。

引用标准名录

- 《岩土工程勘察规范》GB 50021
- 《建筑地面设计规范》GB 50037
- 《烟囱设计规范》GB 50051
- 《建筑结构可靠度设计统一标准》GB 50068
- 《普通混凝土长期性能和耐久性能试验方法标准》GB/T 50082
- 《建筑防腐蚀工程施工规范》GB 50212
- 《盐渍土地区建筑技术规范》GB/T 50942
- 《色漆和清漆 拉开法附着力试验》GB/T 5210
- 《色漆和清漆 漆膜的划格试验》GB/T 9286
- 《色漆和清漆 防护涂料体系对钢结构的防腐蚀保护 第3部分:设计依据》GB/T 30790.3
- 《建筑桩基技术规范》JGJ 94