

# 前 言

根据住房和城乡建设部《关于印发〈2010年工程建设标准规范制订、修订计划〉的通知》(建标〔2010〕43号)的要求,规程编制组经广泛调查研究,认真总结实践经验,参考有关国际标准和国外先进标准,并在广泛征求意见的基础上,编制了本规程。

本规程的主要技术内容是:1.总则;2.术语和符号;3.结构设计的基本规定;4.结构计算分析;5.截面设计;6.结构构造;7.异形柱结构的施工及验收。

本规程修订的主要技术内容是:

- 1.增加了异形柱结构抗连续倒塌设计和结构隔震的原则规定;
- 2.新增了500MPa级高强钢筋应用、Z形柱、肢端暗柱、节点区采用纤维混凝土和锚固板等技术规定;
- 3.修订了考虑二阶效应的正截面承载力和节点受剪承载力等计算相关条文;
- 4.调整了异形柱结构房屋适用最大高度、抗震等级、轴压比限值、纵向受力钢筋最小配筋率、混凝土保护层厚度和异形柱结构施工及验收的相关规定。

本规程中以黑体字标志的条文为强制性条文,必须严格执行。

本规程由住房和城乡建设部负责管理和对强制性条文的解释,由天津大学建筑工程学院负责具体技术内容的解释。执行过程中如有意见或建议,请寄送天津大学建筑工程学院(地址:天津市津南区海河教育园区雅观路135号,邮政编码:300350)。

本规程主编单位:天津大学

山西六建集团有限公司

本规程参编单位:中国建筑科学研究院

天津大学建筑设计研究院  
重庆大学  
大连理工大学  
河北工业大学  
深圳市建筑设计研究总院  
昆明理工大学  
昆明恒基施工图设计文件审查中心  
天津天怡建筑设计有限公司  
河北大地建设科技有限公司  
中国建筑西南设计研究院  
浙江工业大学  
同济大学  
天津市建筑设计院  
中国建筑设计研究院  
四川大学  
深圳市国腾建筑设计咨询有限公司

本规程主要起草人员：王铁成 王依群 李东驰 严士超

康谷贻 陈云霞 赵海龙 韩建刚

朱爱萍 薛彦涛 丁永君 傅剑平

王志军 黄承逵 戎 贤 王启文

许贻懂 潘 文 刘 建 李文清

齐建伟 郝贵强 刘宜丰 杨俊杰

崔钦淑 卢文胜 黄兆纬 刘文珽

张新培 官国军 谢 剑

本规程主要审查人员：李庆刚 白生翔 陈敖宜 冯 远

张洪波 桂国庆 于敬海 薛慧立

汪 凯

# 目 次

|      |                     |    |
|------|---------------------|----|
| 1    | 总则                  | 1  |
| 2    | 术语和符号               | 2  |
| 2.1  | 术语                  | 2  |
| 2.2  | 符号                  | 2  |
| 3    | 结构设计的基本规定           | 5  |
| 3.1  | 结构体系                | 5  |
| 3.2  | 结构布置                | 7  |
| 3.3  | 结构抗震等级              | 9  |
| 4    | 结构计算分析              | 11 |
| 4.1  | 极限状态设计              | 11 |
| 4.2  | 荷载和地震作用             | 12 |
| 4.3  | 结构分析模型与计算参数         | 12 |
| 4.4  | 水平位移限值              | 13 |
| 5    | 截面设计                | 15 |
| 5.1  | 异形柱正截面承载力计算         | 15 |
| 5.2  | 异形柱斜截面受剪承载力计算       | 19 |
| 5.3  | 异形柱框架梁柱节点核心区受剪承载力计算 | 22 |
| 6    | 结构构造                | 28 |
| 6.1  | 一般规定                | 28 |
| 6.2  | 异形柱结构               | 29 |
| 6.3  | 异形柱框架梁柱节点           | 35 |
| 7    | 异形柱结构的施工及验收         | 43 |
| 附录 A | 底部抽柱带转换层的异形柱结构      | 45 |
|      | 本规程用词说明             | 48 |
|      | 引用标准名录              | 49 |

# Contents

|     |   |    |
|-----|---|----|
| 1   | General Provisions .....  | 1  |
| 2   | Terms and Symbols .....   | 2  |
| 2.1 | Terms .....   | 2  |
| 2.2 | Symbols .....   | 2  |
| 3   | General Requirements .....  | 5  |
| 3.1 | Structure System .....  | 5  |
| 3.2 | Structure Scheme .....  | 7  |
| 3.3 | Seismic Levels of Structure .....   | 9  |
| 4   | Structural Calculation and Analysis .....   | 11 |
| 4.1 | Limit States Design .....   | 11 |
| 4.2 | Load and Earthquake Action .....  | 12 |
| 4.3 | Structural Analysis Model and Parameters .....  | 12 |
| 4.4 | Horizontal Displacement Limit .....   | 13 |
| 5   | Section Design .....  | 15 |
| 5.1 | Calculation on Normal Section Flexural and Axial Capacity of<br>Specially Shaped Column ..... | 15 |
| 5.2 | Calculation on Inclined Section Shear Capacity of<br>Specially Shaped Column .....            | 19 |
| 5.3 | Calculation on Shear Capacity in Joints of Frame with<br>Specially Shaped Column .....        | 22 |
| 6   | Stipulations for Detailing Requirements .....   | 28 |
| 6.1 | General Requirements .....  | 28 |
| 6.2 | Specially Shaped Column Structure .....   | 29 |
| 6.3 | Joints of Frame with Specially Shaped Columns .....   | 35 |
| 7   | Construction and Acceptance .....   | 43 |

Appendix A Specially Shaped Column Structure with  
Transition-stories ..... 45  
Explanation of Wording in This Specification ..... 48  
List of Quoted Standards ..... 49

住房和城乡建设部信息公开  
浏览专用

# 1 总 则

**1.0.1** 为在混凝土异形柱结构设计、施工及验收中贯彻执行国家技术经济政策，做到安全、适用、经济合理、确保质量，制定本规程。

**1.0.2** 本规程主要适用于非抗震设计和抗震设防烈度为 6 度、7 度和 8 度地区的一般居住建筑混凝土异形柱结构的设计、施工及验收。

**1.0.3** 混凝土异形柱结构的设计、施工及验收，除应符合本规程的规定外，尚应符合国家现行有关标准的规定。

## 2 术语和符号

### 2.1 术语

#### 2.1.1 异形柱 specially shaped column

截面几何形状为 L 形、T 形、十字形和 Z 形，且截面各肢的肢高肢厚比不大于 4 的柱。

#### 2.1.2 异形柱结构 structure with specially shaped columns

采用异形柱的框架结构和框架-剪力墙结构。

#### 2.1.3 柱截面肢高肢厚比 ratio of section height to section thickness of column leg

异形柱各肢的柱肢截面高度与厚度的比值。

### 2.2 符号

#### 2.2.1 作用和作用效应

$M_l$ 、 $M_r$  —— 框架节点左、右侧梁端弯矩设计值；

$M_x$ 、 $M_y$  —— 对截面形心轴  $x$ 、 $y$  的弯矩设计值；

$N$  —— 轴向力设计值；

$V_c$  —— 柱斜截面剪力设计值；

$V_j$  —— 节点核心区剪力设计值；

$\sigma_{ci}$  —— 第  $i$  个混凝土单元的应力；

$\sigma_{sj}$  —— 第  $j$  个钢筋单元的应力。

#### 2.2.2 材料性能

$f_c$  —— 混凝土轴心抗压强度设计值；

$f_t$  —— 混凝土轴心抗拉强度设计值；

$f_y$  —— 钢筋的抗拉强度设计值；

$f_{yv}$  —— 横向钢筋的抗拉强度设计值。

#### 2.2.3 几何参数

- $a'_s$  —— 受压钢筋合力点至截面近边的距离；
- $A$  —— 柱的全截面面积；
- $A_{ci}$  —— 第  $i$  个混凝土单元的面积；
- $A_{sj}$  —— 第  $j$  个钢筋单元的面积；
- $A_{sv}$  —— 验算方向的柱肢截面厚度  $b_c$  范围内同一截面箍筋各肢总截面面积；
- $A_{svj}$  —— 节点核心区有效验算宽度范围内同一截面验算方向的箍筋各肢总截面面积；
- $b_c$  —— 验算方向的柱肢截面厚度；
- $b_f$  —— 垂直于验算方向的柱肢截面高度；
- $b_j$  —— 节点核心区的截面有效验算厚度；
- $d$  —— 纵向受力钢筋直径；
- $d_v$  —— 箍筋直径；
- $e_a$  —— 附加偏心距；
- $e_i$  —— 初始偏心距；
- $e_0$  —— 轴向力对截面形心的偏心距；
- $e_{ix}$  —— 轴向力对截面形心轴  $y$  的初始偏心距；
- $e_{iy}$  —— 轴向力对截面形心轴  $x$  的初始偏心距；
- $h_b$  —— 梁截面高度；
- $h_{b0}$  —— 梁截面有效高度；
- $h_c$  —— 验算方向的柱肢截面高度；
- $h_f$  —— 垂直于验算方向的柱肢截面厚度；
- $h_i$  —— 第  $i$  层楼层层高；
- $h_j$  —— 节点核心区的截面高度；
- $h_{c0}$  —— 验算方向的柱肢截面有效高度；
- $H$  —— 房屋总高度；
- $H_c$  —— 节点上、下层柱反弯点之间的距离；
- $l_c$  —— 柱的计算长度；
- $r_a$  —— 柱截面对垂直于弯矩作用方向形心轴  $x_a - x_a$  的回转半径；



- $r_{\min}$  —— 柱截面最小回转半径；  
 $s$  —— 箍筋间距；  
 $X_{ci}, Y_{ci}$  —— 第  $i$  个混凝土单元的形心坐标；  
 $X_{sj}, Y_{sj}$  —— 第  $j$  个钢筋单元的形心坐标；  
 $X_0, Y_0$  —— 截面形心坐标；  
 $\alpha$  —— 弯矩作用方向角。

#### 2.2.4 系数及其他

- $n_c$  —— 混凝土单元总数；  
 $n_s$  —— 钢筋单元总数；  
 $\lambda$  —— 框架柱的剪跨比；  
 $\lambda_v$  —— 配箍特征值；  
 $\eta_{lb}$  —— 节点核心区剪力增大系数；  
 $\gamma_{RE}$  —— 承载力抗震调整系数；  
 $\zeta_v$  —— 节点核心区正交肢影响系数；  
 $\zeta_h$  —— 节点核心区截面高度影响系数；  
 $\zeta_N$  —— 节点核心区轴压比影响系数；  
 $\eta_a$  —— 杆件挠曲偏心距增大系数；  
 $\rho$  —— 全部纵向受力钢筋配筋率；  
 $\rho_{\min}$  —— 全部纵向受力钢筋最小配筋率；  
 $\rho_{\max}$  —— 全部纵向受力钢筋最大配筋率；  
 $\rho_v$  —— 箍筋体积配箍率；  
 $\psi_T$  —— 非承重填充墙刚度对结构自振周期影响的折减系数。

### 3 结构设计的基本规定

#### 3.1 结构体系

**3.1.1** 异形柱结构可采用框架结构和框架-剪力墙结构体系。根据建筑布置及结构受力的需要，异形柱结构中的框架柱，可全部采用异形柱，也可部分采用一般框架柱。当根据建筑功能需要设置底部大空间时，可通过框架底部抽柱并设置转换梁，形成底部抽柱带转换层的异形柱结构，其结构设计应符合本规程附录 A 的规定。

**3.1.2** 异形柱结构房屋适用的最大高度应符合表 3.1.2 的要求。底部抽柱带转换层的异形柱结构，房屋适用的最大高度应符合本规程附录 A 的规定；8 度（0.30g）的异形柱框架-剪力墙结构仅限于 I、II 类场地。

表 3.1.2 混凝土异形柱结构房屋适用的最大高度（m）

| 结构体系     | 非抗震设计 | 抗震设计  |       |       |       |       |
|----------|-------|-------|-------|-------|-------|-------|
|          |       | 6 度   | 7 度   |       | 8 度   |       |
|          |       | 0.05g | 0.10g | 0.15g | 0.20g | 0.30g |
| 框架结构     | 28    | 24    | 21    | 18    | 12    | 不应采用  |
| 框架-剪力墙结构 | 58    | 55    | 48    | 40    | 28    | 21    |

注：房屋高度超过表内规定的数值时，结构设计应有可靠依据，并采取有效的加强措施。

**3.1.3** 异形柱结构适用的最大高宽比不宜超过表 3.1.3 的限值。

表 3.1.3 异形柱结构适用的最大高宽比

| 结构体系     | 非抗震设计 | 抗震设计  |       |       |       |       |
|----------|-------|-------|-------|-------|-------|-------|
|          |       | 6 度   | 7 度   |       | 8 度   |       |
|          |       | 0.05g | 0.10g | 0.15g | 0.20g | 0.30g |
| 框架结构     | 4.5   | 4.0   | 3.5   | 3.0   | 2.5   | —     |
| 框架-剪力墙结构 | 5.0   | 5.0   | 4.5   | 4.0   | 3.5   | 3     |

**3.1.4** 异形柱结构体系应通过技术、经济和使用条件的综合分析比较确定，除应符合国家现行标准对一般钢筋混凝土结构的有关规定外，尚应符合下列规定：

1 不应采用部分由异形柱框架与部分砌体墙承重组成的混合结构形式；

2 抗震设计时，不应采用单跨框架结构，不宜采用连体和错层等复杂结构形式；

3 楼梯间、电梯井宜根据建筑布置及受力的需要，合理地布置剪力墙、一般框架柱或肢端设暗柱的异形柱；楼梯间的抗震设计应符合现行国家标准《建筑抗震设计规范》GB 50011 的相关规定；

4 异形柱结构的柱、梁、楼梯、剪力墙均应采用现浇结构。抗震设计时，楼板宜采用现浇，也可采用现浇层厚度不小于60mm的装配整体式叠合楼板；非抗震设计时，楼板宜采用现浇，也可采用带现浇层的装配整体式叠合楼板。

**3.1.5** 异形柱结构的填充墙与隔墙应符合下列规定：

1 填充墙与隔墙根据不同要求和条件宜采用轻质材料的非承重砌体或墙板；

2 非承重墙厚度宜与异形柱柱肢厚度协调，墙体材料应满足保温、隔热、节能、隔声、防水和防火等要求；

3 填充墙和隔墙的布置、材料和连接构造应符合国家现行标准的相关规定。

**3.1.6** 抗震设计的异形柱框架-剪力墙结构，应根据在规定的水平力作用下结构底层框架部分承受的地震倾覆力矩与结构总地震倾覆力矩的比值，确定相应的设计方法，并应符合下列规定：

1 框架部分承受的地震倾覆力矩不大于结构总地震倾覆力矩的10%时，应按剪力墙结构进行设计，其中的框架部分应按框架-剪力墙结构的框架进行设计；

2 当框架部分承受的地震倾覆力矩大于结构总地震倾覆力矩的10%但不大于50%时，应按框架-剪力墙结构进行设计；

3 当框架部分承受的地震倾覆力矩大于结构总地震倾覆力

矩的 50% 但不大于 80% 时，应按框架-剪力墙结构进行设计，其适用的最大高度可比框架结构适当增加，框架部分的抗震等级和轴压比限值宜按框架结构的规定采用；

4 当框架部分承受的地震倾覆力矩大于结构总地震倾覆力矩 80% 时，应按框架-剪力墙结构进行设计，其适用的最大高度宜按框架结构采用，框架部分的抗震等级和轴压比限值应按框架结构的规定采用。

### 3.2 结构布置

3.2.1 异形柱结构宜采用规则的结构设计方案；抗震设计的异形柱结构应采用符合抗震概念设计要求的结构设计方案，不应采用严重不规则的结构设计方案。

3.2.2 抗震设计时，对异形柱结构规则性的判别及对不规则异形柱结构的设计要求，除应符合现行国家标准《建筑抗震设计规范》GB 50011 的相关规定外，尚应符合本规程第 3.2.3 条～第 3.2.5 条的相关规定。

3.2.3 异形柱结构的平面布置应符合下列规定：

1 异形柱结构的一个独立单元内，结构的平面形状宜简单、规则、对称，质量、刚度和承载力分布宜均匀。

2 异形柱结构的框架纵、横柱网轴线宜分别对齐拉通；异形柱截面肢厚中心线宜与框架梁及剪力墙中心线对齐。

3 异形柱框架-剪力墙结构中剪力墙宜均匀布置，抗震设计时，剪力墙的布置宜使各主轴方向的侧向刚度接近。剪力墙的间距不宜超过表 3.2.3 中限值的较小值；当剪力墙间距超过限值时，在结构计算中应计入楼盖、屋盖平面内变形的影响。

表 3.2.3 异形柱结构的剪力墙最大间距 (m)

| 楼盖、屋盖类型 | 非抗震设计       | 抗震设计        |             |             |             |             |
|---------|-------------|-------------|-------------|-------------|-------------|-------------|
|         |             | 6 度         |             | 7 度         |             | 8 度         |
|         |             | 0.05g       | 0.10g       | 0.15g       | 0.20g       | 0.30g       |
| 现浇      | 4.5B,<br>55 | 4.0B,<br>50 | 3.5B,<br>45 | 3.0B,<br>40 | 2.5B,<br>35 | 2.0B,<br>25 |

续表 3.2.3

| 楼盖、屋盖类型 | 非抗震设计    | 抗震设计  |       |       |       |       |
|---------|----------|-------|-------|-------|-------|-------|
|         |          | 6 度   |       | 7 度   |       | 8 度   |
|         |          | 0.05g | 0.10g | 0.15g | 0.20g | 0.30g |
| 装配整体    | 3.0B, 45 | —     | —     | —     | —     | —     |

注：表中  $B$  为楼盖宽度 (m)。

### 3.2.4 异形柱结构的竖向布置应符合下列规定：

1 建筑的立面和竖向剖面宜规则、均匀，避免过大的外挑和内收；

2 结构的侧向刚度沿竖向宜相近或均匀变化，避免侧向刚度和承载力沿竖向的突变；高层异形柱框架-剪力墙结构相邻楼层的侧向刚度变化应符合现行行业标准《高层建筑混凝土结构技术规程》JGJ 3 的有关规定；

3 异形柱框架-剪力墙结构体系的剪力墙应上下对齐、连续贯通房屋全高。

### 3.2.5 不规则的异形柱结构，其抗震设计应符合下列规定：

1 扭转不规则时，应计入扭转影响，且楼层竖向构件的最大弹性水平位移和层间位移分别与该楼层两端弹性水平位移和层间位移平均值的比值不应大于 1.45；

2 侧向刚度不规则时，刚度小的楼层地震剪力应乘以不小于 1.15 的增大系数；

3 楼层承载力突变时，其薄弱层对应于地震作用标准值的地震剪力应乘以 1.25 的增大系数；楼层受剪承载力不应小于相邻上一楼层的 65%；

4 竖向抗侧力构件不连续时，构件传递给水平转换构件的地震内力应根据不同条件和情况乘以 1.25~1.50 的增大系数；

5 受力复杂不利部位的柱，宜采用肢端设暗柱的异形柱或一般框架柱。

### 3.2.6 对抗震安全性和使用功能有较高要求或专门要求的异形柱结构，可采用隔震设计，采用隔震设计时应符合现行国家标准

《建筑抗震设计规范》GB 50011 的相关规定。

### 3.3 结构抗震等级

**3.3.1** 抗震设计时，异形柱结构应根据抗震设防烈度、建筑场地类别、结构类型和房屋高度，按表 3.3.1 的规定采用不同的抗震等级，并应符合相应的计算和构造措施要求。建筑场地为 I 类时，除 6 度外，应允许按本地区抗震设防烈度降低一度所对应的抗震等级采取抗震构造措施，但相应的计算要求不应降低。

表 3.3.1 异形柱结构的抗震等级

| 结构类型     |        | 抗震设防烈度 |     |       |          |          |          |          |          |       |          |     |
|----------|--------|--------|-----|-------|----------|----------|----------|----------|----------|-------|----------|-----|
|          |        | 6 度    |     | 7 度   |          |          |          | 8 度      |          |       |          |     |
|          |        | 0.05g  |     | 0.10g |          | 0.15g    |          | 0.20g    |          | 0.30g |          |     |
| 框架结构     | 高度 (m) | ≤21    | >21 | ≤21   | >21      | ≤18      | >18      | ≤12      | /        |       |          |     |
|          | 框架     | 四      | 三   | 三     | 二        | 三<br>(二) | 二<br>(二) | 二        |          |       |          |     |
| 框架-剪力墙结构 | 高度 (m) | ≤30    | >30 | ≤21   | >21, ≤30 | >30      | ≤18      | >18, ≤30 | >30      | ≤18   | >18, ≤28 | ≤21 |
|          | 框架     | 四      | 三   | 四     | 三        | 二        | 四<br>(三) | 三<br>(二) | 二<br>(二) | 二     | 二        | 一   |
|          | 剪力墙    | 三      | 三   | 三     | 二        | 二        | 二<br>(二) | 二<br>(二) | 二<br>(一) | 二     | 一        | 一   |

- 注：1 房屋高度指室外地面到主要屋面板板顶的高度（不包括局部突出屋顶部分）；
- 2 对 7 度（0.15g）时建于 III、IV 类场地的异形柱框架结构和异形柱框架-剪力墙结构，应按表中括号内所示的抗震等级采取抗震构造措施；
- 3 房屋高度接近或等于表中高度分界数值时，允许结合房屋不规则程度及场地、地基条件适当确定抗震等级。

**3.3.2** 当异形柱结构的地下室顶板作为上部结构的嵌固部位时，地下一层与首层的侧向刚度比不宜小于 2，地下一层及以下不应

采用异形柱，地下一层结构的抗震等级应与上部结构相同，地下一层以下抗震构造措施的抗震等级可逐层降低一级，但不应低于四级。作为上部结构嵌固部位的地下室楼层的顶楼盖应采用梁板结构，楼板厚度不宜小于 180mm，混凝土强度等级不宜小于 C30，且应采用双层双向配筋，每层每个方向的配筋率不宜小于 0.25%。

## 4 结构计算分析

### 4.1 极限状态设计

4.1.1 异形柱结构的设计使用年限应按现行国家标准《工程结构可靠性设计统一标准》GB 50153 的相关规定确定。

4.1.2 一般居住建筑异形柱结构的安全等级应采用二级，抗震设防类别按丙类。

4.1.3 异形柱结构应进行承载力极限状态计算和正常使用极限状态验算。

4.1.4 异形柱结构中异形柱正截面、斜截面及梁柱节点承载力应按本规程第 5 章的规定进行计算；其他构件的承载力计算应符合国家现行相关标准的规定。

4.1.5 异形柱结构构件承载力应按下列公式验算：

持久设计状况、短暂设计状况：

$$\gamma_0 S \leq R \quad (4.1.5-1)$$

地震设计状况：
$$S \leq R / \gamma_{RE} \quad (4.1.5-2)$$

式中： $\gamma_0$ ——结构重要性系数，不应小于 1.0；

$S$ ——作用效应组合的设计值；

$R$ ——构件承载力设计值；

$\gamma_{RE}$ ——构件承载力抗震调整系数。

4.1.6 异形柱结构防连续倒塌设计应符合现行国家标准《混凝土结构设计规范》GB 50010 防连续倒塌设计的相关原则。

4.1.7 异形柱结构的构件截面配筋应根据结构的实际情况，按本规程第 5 章的规定具体计算，其中材料强度设计值应按现行国家标准《混凝土结构设计规范》GB 50010 的相关规定采用。

4.1.8 异形柱结构应进行风荷载、地震作用下的水平位移验算。



## 4.2 荷载和地震作用

4.2.1 异形柱结构的竖向荷载、风荷载、雪荷载等取值及组合应符合现行国家标准《建筑结构荷载规范》GB 50009 的相关规定。

4.2.2 异形柱结构抗震设防烈度和设计地震动参数应按现行国家标准《建筑抗震设计规范》GB 50011 的相关规定确定。

4.2.3 抗震设防烈度为 6 度、7 度和 8 度的异形柱结构应进行地震作用计算及结构抗震验算。

4.2.4 异形柱结构的地震作用计算，应符合下列规定：

1 应至少在结构两个主轴方向分别计算水平地震作用并进行抗震验算，7 度（ $0.15g$ ）和 8 度（ $0.20g$ ， $0.30g$ ）时尚应对与主轴成  $45^\circ$  方向计算水平地震作用并进行抗震验算；

2 在计算单向水平地震作用时应计入扭转影响；对扭转不规则的结构，水平地震作用计算应计入双向水平地震作用下的扭转影响。

4.2.5 异形柱结构地震作用计算宜采用振型分解反应谱法，不规则异形柱结构的地震作用计算应采用扭转耦联振型分解反应谱法，必要时应补充弹塑性分析或时程分析。

## 4.3 结构分析模型与计算参数

4.3.1 在竖向荷载、风荷载或多遇地震作用下，异形柱结构的内力和位移可按弹性方法计算。框架梁可考虑在竖向荷载作用下梁端局部塑性变形引起的内力重分布。

4.3.2 异形柱结构的分析模型应符合结构的实际受力状况，异形柱结构的内力和位移分析应采用空间分析模型，可选择空间杆系模型、空间杆-墙板元模型或其他组合有限元等分析模型。

4.3.3 异形柱结构按空间分析模型计算时，应考虑下列变形：

- 1 梁的弯曲、剪切、扭转变形，必要时考虑轴向变形；
- 2 柱的弯曲、剪切、轴向、扭转变形；

3 剪力墙的弯曲、剪切、轴向、扭转、翘曲变形。

4.3.4 异形柱结构内力与位移计算时，可假定楼板在其自身平面内为无限刚性，并应在设计中采取措施保证楼板平面内的整体刚度。当楼板可能产生明显的面内变形时，计算时应考虑楼板平面内的变形，或对采用楼板平面内无限刚性假定的计算结果进行适当调整。

4.3.5 异形柱结构的重力二阶效应使作用效应显著增大时，在异形柱结构分析中应考虑重力二阶效应的不利影响。在结构分析中可按现行国家标准《混凝土结构设计规范》GB 50010 规定的方法考虑结构重力二阶效应的影响，计算中可不考虑杆件的扭曲变形。

4.3.6 异形柱结构内力与位移计算时，楼面梁刚度增大系数、梁端负弯矩和跨中正弯矩调幅系数、扭矩折减系数、连梁刚度折减系数的取值，以及框架-剪力墙结构中框架部分承担的地震剪力调整要求，可根据国家现行标准按一般混凝土结构的相关规定采用。

4.3.7 计算各振型地震影响系数所采用的结构自振周期应考虑非承重填充墙体刚度影响予以折减。

4.3.8 异形柱结构的计算自振周期折减系数  $\psi_T$  可按下列规定取值：

- 1 框架结构可取 0.55~0.70；
- 2 框架-剪力墙结构可取 0.65~0.80。

4.3.9 设计中所采用的异形柱结构分析软件应经考核和验证，对结构分析软件的计算结果应进行判断和校核，确认其合理、有效后方可用于工程设计。

## 4.4 水平位移限值

4.4.1 在风荷载、多遇地震作用下，异形柱结构按弹性方法计算的楼层最大层间位移应符合下式规定：

$$\Delta u_e \leq [\theta_e]h \quad (4.4.1)$$

式中： $\Delta u_e$ ——风荷载、多遇地震作用标准值产生的楼层最大弹性层间位移；

$[\theta_e]$ ——弹性层间位移角限值，按表 4.4.1 采用；

$h$ ——计算楼层层高。

表 4.4.1 异形柱结构弹性层间位移角限值

| 结构体系     | $[\theta_e]$  |
|----------|---------------|
| 框架结构     | 1/550 (1/650) |
| 框架-剪力墙结构 | 1/800 (1/900) |

注：表中括号内的数字用于底部抽柱带转换层的异形柱结构。

4.4.2 罕遇地震作用下，异形柱结构的弹塑性变形验算应符合下列规定：

1 7度、8度抗震设计时楼层屈服强度系数小于0.5的异形柱框架结构，应进行罕遇地震作用下的弹塑性变形验算；

2 7度抗震设计时底部抽柱带转换层的异形柱框架结构、层数为10层及10层以上或高度超过28m的竖向不规则异形柱框架-剪力墙结构，宜进行罕遇地震作用下的弹塑性变形验算；

3 弹塑性变形的计算方法，应符合现行国家标准《建筑抗震设计规范》GB 50011的相关规定。

4.4.3 罕遇地震作用下，异形柱结构的弹塑性层间位移应符合下式要求：

$$\Delta u_p \leq [\theta_p]h \quad (4.4.3)$$

式中： $\Delta u_p$ ——罕遇地震作用标准值产生的弹塑性层间位移；

$[\theta_p]$ ——弹塑性层间位移角限值，按表 4.4.3 采用。

表 4.4.3 异形柱结构弹塑性层间位移角限值

| 结构体系     | $[\theta_p]$  |
|----------|---------------|
| 框架结构     | 1/50 (1/60)   |
| 框架-剪力墙结构 | 1/100 (1/110) |

注：表中括号内的数字用于底部抽柱带转换层的异形柱结构。

## 5 截面设计

### 5.1 异形柱正截面承载力计算

**5.1.1** 异形柱正截面承载力计算的基本假定应符合国家标准《混凝土结构设计规范》GB 50010 - 2010（2015年版）第6.2.1条的规定。

**5.1.2** 异形柱双向偏心受压的正截面承载力可按下列方法计算：

1 将柱截面划分为有限个混凝土单元和钢筋单元（图5.1.2-1），近似取单元内的应变和应力为均匀分布，合力点在单元形心处。

2 截面达到承载能力极限状态时各单元的应变按截面应变保持平面的假定确定。

3 混凝土单元的应力和钢筋单元的应力应按本规程第5.1.1条的假定确定。

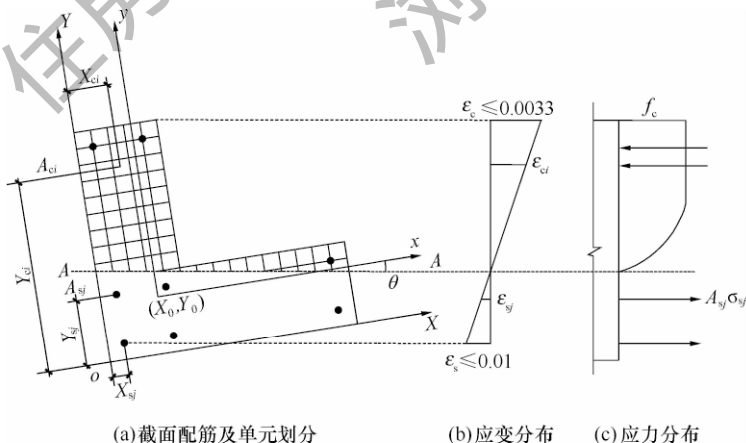


图 5.1.2-1 异形柱双向偏心受压正截面承载力计算

A-A—截面中和轴

4 无地震作用组合时异形柱双向偏心受压的正截面承载力应按下列公式计算 (图 5.1.2-1):

$$N \leq \sum_{i=1}^{n_c} A_{ci} \sigma_{ci} + \sum_{j=1}^{n_s} A_{sj} \sigma_{sj} \quad (5.1.2-1)$$

$$N \eta_a e_{iy} \leq \sum_{i=1}^{n_c} A_{ci} \sigma_{ci} (Y_{ci} - Y_0) + \sum_{j=1}^{n_s} A_{sj} \sigma_{sj} (Y_{sj} - Y_0) \quad (5.1.2-2)$$

$$N \eta_a e_{ix} \leq \sum_{i=1}^{n_c} A_{ci} \sigma_{ci} (X_{ci} - X_0) + \sum_{j=1}^{n_s} A_{sj} \sigma_{sj} (X_{sj} - X_0) \quad (5.1.2-3)$$

$$e_{ix} = e_i \cos \alpha \quad (5.1.2-4)$$

$$e_{iy} = e_i \sin \alpha \quad (5.1.2-5)$$

$$e_i = e_0 + e_a \quad (5.1.2-6)$$

$$e_0 = \frac{\sqrt{M_x^2 + M_y^2}}{N} \quad (5.1.2-7)$$

$$\alpha = \arctan \frac{M_x}{M_y} + n\pi \quad (5.1.2-8)$$

式中:  $N$ ——轴向力设计值;

$\eta_a$ ——考虑杆件挠曲偏心距增大系数,按本规程第 5.1.4 条的规定计算;

$e_{ix}$ 、 $e_{iy}$ ——轴向力对截面形心轴  $y$ 、 $x$  的初始偏心距 (图 5.1.2-2);

$e_i$ ——初始偏心距;

$e_0$ ——轴向力对截面形心的偏心距;

$M_x$ 、 $M_y$ ——对截面形心轴  $x$ 、 $y$  的弯矩设计值,由压力产生的偏心在  $x$  轴上侧时  $M_x$  取正值,由压力产生的偏心在  $y$  轴右侧时  $M_y$  取正值;

$e_a$ ——附加偏心距,取 20mm 和  $0.15 r_{\min}$  的较大值,此处  $r_{\min}$  为截面最小回转半径;

$\alpha$ ——弯矩作用方向角 (图 5.1.2-2),为轴向压力作用点

至截面形心的连线与截面形心轴  $x$  正向的夹角，逆时针旋转为正；

$n$ ——角度参数，当  $M_x$ 、 $M_y$  均为正值时  $n = 0$ ；当  $M_y$  为负值、 $M_x$  为正或负值时  $n = 1$ ；当  $M_x$  为负值、 $M_y$  为正值时  $n = 2$ ；

$\sigma_{ci}$ 、 $A_{ci}$ ——第  $i$  个混凝土单元的应力及面积， $\sigma_{ci}$  为压应力时取正值；

$\sigma_{sj}$ 、 $A_{sj}$ ——第  $j$  个钢筋单元的应力及面积， $\sigma_{sj}$  为压应力时取正值；

$X_0$ 、 $Y_0$ ——截面形心坐标；

$X_{ci}$ 、 $Y_{ci}$ ——第  $i$  混凝土单元的形心坐标；

$X_{sj}$ 、 $Y_{sj}$ ——第  $j$  个钢筋单元的形心坐标；

$n_c$ 、 $n_s$ ——混凝土及钢筋单元总数。

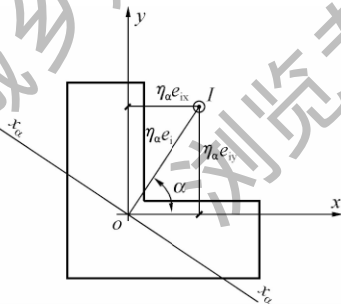


图 5.1.2-2 双向偏心受压异形柱截面

$I$ —轴力作用点； $o$ —截面形心； $x$ 、 $y$ —截面形心轴；

$x_a$ — $x_a$  垂直于弯矩作用方向的截面形心轴

**5** 有地震作用组合时异形柱双向偏心受压正截面承载力应按式 (5.1.2-1) ~ 式 (5.1.2-8) 计算，但在式 (5.1.2-1) ~ 式 (5.1.2-3) 右边应除以相应的承载力抗震调整系数  $\gamma_{RE}$ ， $\gamma_{RE}$  的取值，对偏心受压柱，轴压比小于 0.15 时取 0.75，轴压比不小于 0.15 时取 0.80，对偏心受拉柱取 0.85。

**5.1.3** 异形柱双向偏心受拉正截面承载力应按本规程式

(5.1.2-1) ~ 式 (5.1.2-3) 计算, 式中  $N\eta_a e_{iy}$ 、 $N\eta_a e_{ix}$  分别以  $M_x$ 、 $M_y$  替代,  $N$  为轴向拉力设计值。

**5.1.4 异形柱双向偏心受压正截面承载力计算应符合下列规定:**

**1** 异形柱双向偏心受压正截面承载力计算应考虑构件挠曲二阶效应 ( $P-\delta$  效应) 引起的附加内力, 此时可将轴向力对截面形心的初始偏心距  $e_i$  乘以偏心距增大系数  $\eta_a$ 。 $\eta_a$  应按下列公式计算:

$$\eta_a = 1 + \frac{1}{(e_i/r_a)} (l_c/r_a)^2 C \quad (5.1.4-1)$$

$$C = \frac{1}{6000} [0.232 + 0.604(e_i/r_a) - 0.106(e_i/r_a)^2] \quad (5.1.4-2)$$

$$r_a = \sqrt{I_a/A} \quad (5.1.4-3)$$

式中:  $e_i$  —— 初始偏心距;

$l_c$  —— 柱的计算长度, 近似取偏心受压构件相应主轴方向上下支撑点之间的距离;

$r_a$  —— 柱截面对垂直于弯矩作用方向形心轴  $x_a-x_a$  的回转半径 (图 5.1.2-2);

$I_a$  —— 柱截面对垂直于弯矩作用方向形心轴  $x_a-x_a$  的惯性矩;

$A$  —— 柱的全截面面积。

**2** 按式 (5.1.4-1) 计算时, 柱的长细比  $l_c/r_a$  不应大于 70。当柱的长细比  $l_c/r_a$  不大于 17.5 时, 可取  $\eta_a = 1.0$ 。

**5.1.5 抗震等级为一、二、三、四级异形柱框架的梁柱节点处, 除框架顶层柱、轴压比小于 0.15 的柱外, 有地震作用组合的柱端弯矩设计值应按下式计算:**

$$\Sigma M_c = \eta_c \Sigma M_b \quad (5.1.5)$$

式中:  $\Sigma M_b$  —— 节点左、右侧梁端截面逆时针和顺时针方向组合的弯矩设计值之和的较大值, 一级框架节点左、右侧梁端均为负弯矩时, 绝对值较小的弯

矩应取零；

$\Sigma M_c$  ——节点上、下柱端截面顺时针或逆时针方向组合的弯矩设计值之和，上、下柱端弯矩设计值，可按弹性分析的弯矩比例分配确定；

$\eta_c$  ——柱端弯矩增大系数；对异形柱框架结构，抗震等级为二、三、四级分别取 1.5、1.3、1.2；对异形柱框架-剪力墙结构中的框架，抗震等级为一、二、三、四级分别取 1.4、1.2、1.1、1.1。

当反弯点不在柱的层高范围内时，柱端弯矩设计值可取有地震作用组合的弯矩值乘以柱端弯矩增大系数确定。框架顶层柱及轴压比小于 0.15 的柱，柱端弯矩设计值可取有地震作用组合的弯矩值。

**5.1.6** 抗震等级为二、三、四级异形柱框架结构的底层，柱下端截面的弯矩设计值，应取有地震作用组合的弯矩值分别乘以系数 1.5、1.3、1.2 确定，底层柱纵向钢筋应按上下端的不利情况配置。

**5.1.7** 抗震等级为一、二、三、四级异形柱框架的角柱，其弯矩设计值应取本规程第 5.1.5、5.1.6 条调整后的弯矩值再乘以不小于 1.1 的增大系数。

**5.1.8** 对于楼板与梁整体浇筑的异形柱框架，通过增大框架梁的弯曲刚度来考虑楼板作用，在进行梁的内力分析和配筋时，不宜将梁端截面上部纵筋全部配置在梁（肋）矩形截面内，而应将其部分纵筋配置在梁侧有效翼缘宽度范围的楼板内。

## 5.2 异形柱斜截面受剪承载力计算

**5.2.1** 异形柱的受剪截面应符合下列条件：

1 无地震作用组合：

$$V_c \leq 0.25f_c b_c h_{c0} \quad (5.2.1-1)$$

2 有地震作用组合：

剪跨比大于 2 的柱



$$V_c \leq \frac{1}{\gamma_{RE}} (0.20 f_c b_c h_{c0}) \quad (5.2.1-2)$$

剪跨比不大于 2 的柱

$$V_c \leq \frac{1}{\gamma_{RE}} (0.15 f_c b_c h_{c0}) \quad (5.2.1-3)$$

式中:  $V_c$  ——斜截面组合的剪力设计值;

$\gamma_{RE}$  ——承载力抗震调整系数, 取 0.85;

$b_c$  ——验算方向的柱肢截面厚度;

$h_{c0}$  ——验算方向的柱肢截面有效高度。对 Z 形截面柱, 当验算方向为翼缘方向时, 取  $h_{c0} = h_c + h'_c - h_f - a_s$ , 其中  $h_c$  和  $h'_c$  分别为两侧翼缘的截面高度,  $h_f$  为腹板截面厚度,  $a_s$  为受拉钢筋合力点至截面近边的距离。

## 5.2.2 异形柱的斜截面受剪承载力应符合下列公式规定:

### 1 当柱承受压力时:

#### 1) 无地震作用组合

$$V_c \leq \frac{1.75}{\lambda + 1.0} f_c b_c h_{c0} + f_{yv} \frac{A_{sv}}{s} h_{c0} + 0.07N \quad (5.2.2-1)$$

#### 2) 有地震作用组合

$$V_c \leq \frac{1}{\gamma_{RE}} \left( \frac{1.05}{\lambda + 1.0} f_t b_c h_{c0} + f_{yv} \frac{A_{sv}}{s} h_{c0} + 0.056N \right) \quad (5.2.2-2)$$

### 2 当柱出现拉力时:

#### 1) 无地震作用组合

$$V_c \leq \frac{1.75}{\lambda + 1.0} f_t b_c h_{c0} + f_{yv} \frac{A_{sv}}{s} h_{c0} - 0.2N \quad (5.2.2-3)$$

#### 2) 有地震作用组合

$$V_c \leq \frac{1}{\gamma_{RE}} \left( \frac{1.05}{\lambda + 1.0} f_t b_c h_{c0} + f_{yv} \frac{A_{sv}}{s} h_{c0} - 0.2N \right) \quad (5.2.2-4)$$

式中:  $\lambda$  ——剪跨比。无地震作用组合时, 取柱上、下端组合的

弯矩计算值  $M_c$  的较大值与相应的剪力计算值  $V_c$  和柱肢截面有效高度  $h_{c0}$  的比值；有地震作用组合时，取柱上、下端未按本规程第 5.1.5 条～第 5.1.7 条调整的组的弯矩计算值  $M_c$  的较大值与相应的剪力计算值  $V_c$  和柱肢截面有效高度  $h_{c0}$  的比值，即  $\lambda = M_c / (V_c h_{c0})$ ；当柱的反弯点在层高范围内时，均可取  $\lambda = H_n / 2h_{c0}$ ；当  $\lambda < 1.0$  时，取  $\lambda = 1.0$ ；当  $\lambda > 3$  时，取  $\lambda = 3$ ；此处， $H_n$  为柱净高。

$N$ ——无地震作用组合时，为与荷载效应组合的剪力设计值  $V_c$  相应的轴向压力或拉力设计值；有地震作用组合时，为有地震作用组合的轴向压力或拉力设计值，当轴向压力设计值  $N > 0.3f_c A$  时，取  $N = 0.3f_c A$ ；此处， $A$  为柱的全截面面积。

$A_{sv}$ ——验算方向的柱肢截面厚度  $b_c$  范围内同一截面箍筋各肢总截面面积； $A_{sv} = nA_{sv1}$ ，此处  $n$  为  $b_c$  范围内同一截面内箍筋的肢数， $A_{sv1}$  为单肢箍筋的截面面积。

$f_{yv}$ ——箍筋的抗拉强度设计值，其数值大于  $360\text{N/mm}^2$  时应取  $360\text{N/mm}^2$ 。

$s$ ——沿柱高度方向的箍筋间距。

3) 当式 (5.2.2-3) 右边的计算值和式 (5.2.2-4) 右边

括号内的计算值小于  $f_{yv} \left( \frac{A_{sv}}{s} \right) h_{c0}$  时，取等于

$f_{yv} \left( \frac{A_{sv}}{s} \right) h_{c0}$ ，且  $f_{yv} \left( \frac{A_{sv}}{s} \right) h_{c0}$  值不应小于  $0.36f_t b_c h_{c0}$ 。

**5.2.3** 有地震作用组合的异形柱斜截面剪力设计值  $V_c$  应按下式计算，式中  $M_c^+$ 、 $M_c^-$  之和应分别按顺时针和逆时针方向计算，并取其较大值。 $M_c^+$ 、 $M_c^-$  的取值应符合本规程第 5.1.5、5.1.6 条的规定。

$$V_c = \eta_{vc} (M_c^+ + M_c^-) / H_n \quad (5.2.3)$$

式中： $M_c^+$ 、 $M_c^-$ ——有地震作用组合，且经调整后的柱上、下端

弯矩设计值；

$H_n$ ——柱的净高；

$\eta_{vc}$ ——柱剪力增大系数；对异形柱框架结构，抗震等级为二、三、四级分别取 1.3、1.2、1.1；对异形柱框架-剪力墙结构中的框架，抗震等级为一、二、三、四级分别取 1.4、1.2、1.1、1.1。

**5.2.4** 各级抗震等级的角柱，有地震作用组合的剪力设计值应按本规程第 5.2.3 条经调整后的剪力值再乘以不小于 1.1 的增大系数。

### 5.3 异形柱框架梁柱节点核心区受剪承载力计算

**5.3.1** 异形柱框架应进行梁柱节点核心区受剪承载力计算。

**5.3.2** 节点核心区受剪的水平截面应符合下列条件：

1 无地震作用组合

$$V_j \leq 0.26\alpha\zeta_v\zeta_h f_v b_j h_j \quad (5.3.2-1)$$

2 地震作用组合

$$V_j \leq \frac{0.21}{\gamma_{RE}} \alpha\zeta_N\zeta_v\zeta_h f_c b_j h_j \quad (5.3.2-2)$$

式中： $V_j$ ——节点核心区组合的剪力设计值；

$\gamma_{RE}$ ——承载力抗震调整系数，取 0.85；

$b_j$ 、 $h_j$ ——节点核心区的截面有效验算厚度和截面高度，当梁截面宽度与柱肢截面厚度相同，或梁截面宽度每侧凸出柱边小于 50mm 时，对 L 形、T 形和十字形截面，可取  $b_j = b_c$ ， $h_j = h_c$ ；对 Z 形截面，可取  $b_j = b_c$ ， $h_j = h_c + h'_c$ ；其中  $b_c$ 、 $h_c$  和  $h'_c$  分别为验算方向的柱肢截面厚度和高度（图 5.3.2）；

$\alpha$ ——纤维增强系数，当节点区采用普通混凝土时，取  $\alpha = 1$ ；采用聚丙烯纤维混凝土时，取  $\alpha = 1.1$ ；采用钢纤维混凝土时，取  $\alpha = 1.2$ ；

- $\zeta_N$  —— 轴压比影响系数，应按表 5.3.2-1 采用；
- $\zeta_v$  —— 正交肢影响系数，与验算方向正交的柱肢对节点核心区受剪承载力的影响系数，应按本规程第 5.3.4 条的规定采用；
- $\zeta_h$  —— 截面高度影响系数，应按表 5.3.2-2 采用。

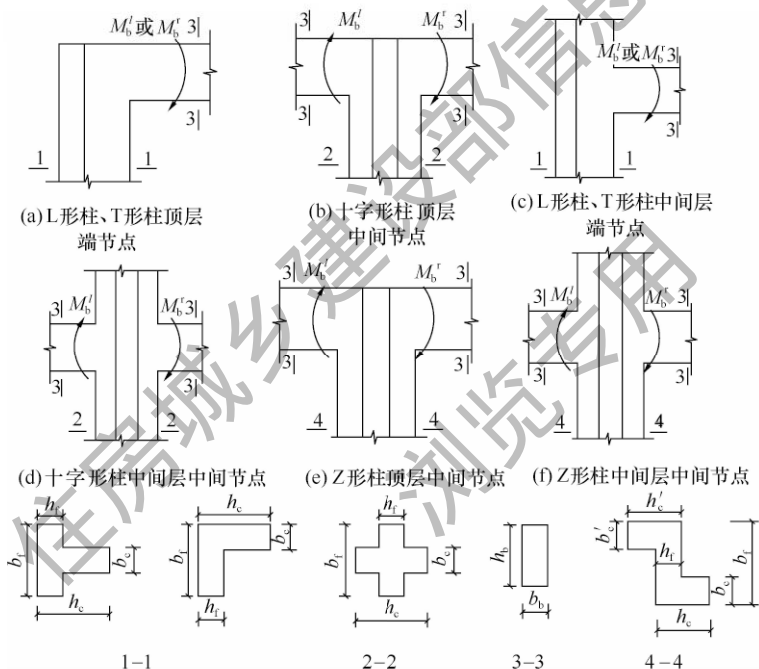


图 5.3.2 框架节点和梁柱截面

(图中验算方向柱肢，对 Z 形截面为翼缘，对其他异形截面为腹板)

表 5.3.2-1 轴压比影响系数  $\zeta_N$

| 轴压比       | $\leq 0.3$ | 0.4  | 0.5  | 0.6  | 0.7  | 0.8  | 0.9  |
|-----------|------------|------|------|------|------|------|------|
| $\zeta_N$ | 1.00       | 0.98 | 0.95 | 0.90 | 0.88 | 0.86 | 0.84 |

注：轴压比为表列数值之间值时， $\zeta_N$  按直线内插法确定。

表 5.3.2-2 截面高度影响系数  $\zeta_h$

|           |            |      |      |      |      |
|-----------|------------|------|------|------|------|
| $h_j$     | $\leq 600$ | 700  | 800  | 900  | 1000 |
| $\zeta_h$ | 1.00       | 0.90 | 0.85 | 0.80 | 0.75 |

注：1 对于 Z 形截面，表中  $h_j$  应以翼缘的截面高度  $h_c$  和  $h'_c$  的较大值代替；  
2  $h_j$  为表列数值之间值时， $\zeta_h$  按直线内插法确定。

### 5.3.3 节点核心区的受剪承载力应符合下列公式规定：

#### 1 无地震作用组合

$$V_j \leq 1.38\alpha \left( 1 + \frac{0.3N}{f_c A} \right) \zeta_v \zeta_h f_t b_j h_j + \frac{f_{yv} A_{svj}}{s} (h_{b0} - a'_s) \quad (5.3.3-1)$$

#### 2 有地震作用组合

$$V_j \leq \frac{1}{\gamma_{RE}} \left[ 1.1\alpha \zeta_N \left( 1 + \frac{0.3N}{f_c A} \right) \zeta_v \zeta_h f_t b_j h_j + \frac{f_{yv} A_{svj}}{s} (h_{b0} - a'_s) \right] \quad (5.3.3-2)$$

式中： $N$ ——与组合的节点剪力设计值对应的该节点上柱底部轴向力设计值，当  $N$  为压力且  $N > 0.3f_c A$  时，取  $N \equiv 0.3f_c A$ ；当  $N$  为拉力时，取  $N = 0$ ；

$A_{svj}$ ——核心区有效验算宽度范围内同一截面验算方向的箍筋各肢总截面面积；

$h_{b0}$ ——梁截面有效高度，当节点两侧梁截面有效高度不等时取平均值；

$a'_s$ ——梁纵向受压钢筋合力点至截面近边的距离。

### 5.3.4 正交肢影响系数应按下列规定采用：

1 对柱肢截面高度和厚度相同的 L 形、T 形和十字形等肢异形柱节点，正交肢影响系数  $\zeta_v$  应按表 5.3.4-1 取用。

2 对翼缘截面高度  $h_c$  和  $h'_c$  相同、腹板截面高度  $b_f$  为翼缘截面高度的 2 倍且肢厚度  $b_c$  和  $h_f$  相同的 Z 形截面节点，正交肢影响系数  $\zeta_v$  应按表 5.3.4-1 采用，但表中  $b_f - b_c$  应以  $0.5b_f - b_c$  代替。

表 5.3.4-1 正交肢影响系数  $\zeta_v$

| $b_f - b_c$ |       | 0    | 300  | 400  | 500  | 600  | 700  |
|-------------|-------|------|------|------|------|------|------|
| $\zeta_v$   | L形、Z形 | 1.00 | 1.05 | 1.10 | 1.10 | 1.10 | 1.10 |
|             | T形    | 1.00 | 1.25 | 1.30 | 1.35 | 1.40 | 1.40 |
|             | 十字形   | 1.00 | 1.40 | 1.45 | 1.50 | 1.55 | 1.55 |

- 注：1 表中  $b_f$  为垂直于验算方向的柱肢截面高度；  
 2 表中的十字形和 T 形截面是指翼缘为对称的截面，若不对称时，则翼缘的不对称部分不计算在  $b_f$  数值内；  
 3  $b_f - b_c$  为表列数值之间值时， $\zeta_v$  按直线内插法确定。

3 对柱肢截面高度与厚度不相同的 L 形、T 形和十字形的不等肢异形柱节点，根据柱肢截面高度与厚度不相同的情况，按表 5.3.4-2 可分为四类；在本规程式 (5.3.2-1)、式 (5.3.2-2) 和式 (5.3.3-1)、式 (5.3.3-2) 中， $\zeta_v$  均应以有效正交肢影响系数  $\zeta_{v,ef}$  代替， $\zeta_{v,ef}$  应按表 5.3.4-2 取用。

表 5.3.4-2 有效正交肢影响系数  $\zeta_{v,ef}$

| 截面类型           | L 形、T 形和十字形截面                      |                                    |                                    |  |
|----------------|------------------------------------|------------------------------------|------------------------------------|--|
|                | A 类                                | B 类                                | C 类                                | D 类  |
| 截面特征           | $b_f \geq h_c$ 和<br>$h_f \geq b_c$ | $b_f \geq h_c$ 和<br>$h_f < b_c$    | $b_f < h_c$ 和<br>$h_f \geq b_c$    | $b_f < h_c$ 和<br>$h_f < b_c$               |
| $\zeta_{v,ef}$ | $\zeta_v$                          | $1 + \frac{(\zeta_v - 1)h_f}{b_c}$ | $1 + \frac{(\zeta_v - 1)b_f}{h_c}$ | $1 + \frac{(\zeta_v - 1)b_f h_f}{b_c h_c}$ |

- 注：1 对 A 类节点，取  $\zeta_{v,ef} = \zeta_v$ ， $\zeta_v$  值按表 5.3.4-1 取用，但表中  $(b_f - b_c)$  值应以  $(h_c - b_c)$  值代替；  
 2 对 B 类、C 类和 D 类节点，确定  $\zeta_{v,ef}$  值时， $\zeta_v$  值按表 5.3.4-1 取用，但对 B 类 D 类节点，表中  $(b_f - b_c)$  值应分别以  $(h_c - h_f)$  和  $(b_f - h_f)$  值代替。

4 对翼缘截面高度与肢厚不相同或腹板截面高度不符合第 2 款规定的 Z 形柱节点，其有效正交肢影响系数  $\zeta_{v,ef}$  可根据翼缘截面高度  $h_c$ 、 $h'_c$  的相对大小将 Z 形截面划分为两个 L 形截面，按第 3 款规定求得两个 L 形截面的有效正交肢影响系数  $\zeta_{v,ef}$  并取

其较小值。

5 对 Z 形柱节点, 当左、右侧梁端均为负弯矩且大小相同或相近时, 应根据第 4 款规定, 将 Z 形截面划分为两个 L 形截面, 其正交肢影响系数  $\zeta_v$  和有效正交肢影响系数  $\zeta_{v,ef}$  按 L 形截面的相关规定确定。

6 对 Z 形柱节点, 当验算方向为腹板方向, 对 T 形柱节点, 验算方向为翼缘方向时, 节点核心区有效验算厚度和截面高度, 可取  $b_j = h_f, h_j = b_f$ ; 轴压比影响系数  $\zeta_n$  和截面高度影响系数  $\zeta_b$  应按本规程表 5.3.2-1 和表 5.3.2-2 采用; 正交肢影响系数  $\zeta_v$  和有效正交肢影响系数  $\zeta_{v,ef}$ , 对 Z 形截面可均取为 1.0, 对 T 形截面可按 L 形截面的相关规定取值。

5.3.5 框架梁柱节点 (图 5.3.2) 核心区组合的剪力设计值  $V_j$  应按下列公式计算:

1 无地震作用组合:

顶层中间节点和端节点

$$V_j = \frac{M_b^l + M_b^r}{h_{b0} - a_s'} \quad (5.3.5-1)$$

中间层中间节点和端节点

$$V_j = \frac{M_b^l + M_b^r}{h_{b0} - a_s'} \left( 1 - \frac{h_{b0} - a_s'}{H_c - h_b} \right) \quad (5.3.5-2)$$

2 有地震作用组合:

顶层中间节点和端节点

$$V_j = \eta_b \left( \frac{M_b^l + M_b^r}{h_{b0} - a_s'} \right) \quad (5.3.5-3)$$

中间层中间节点和端节点

$$V_j = \eta_b \left( \frac{M_b^l + M_b^r}{h_{b0} - a_s'} \right) \left( 1 - \frac{h_{b0} - a_s'}{H_c - h_b} \right) \quad (5.3.5-4)$$

式中:  $\eta_b$  ——核心区剪力增大系数, 对异形柱框架结构, 抗震等级为二、三、四级分别取 1.35、1.2、1.0; 对异形柱框架-剪力墙结构中的框架, 抗震等级为一、二、三、四级分别取 1.35、

1.2、1.1、1.0；

$M_b^l$ 、 $M_b^r$  —— 框架节点左、右侧梁端弯矩设计值，无地震作用组合时，取荷载效应组合的弯矩设计值；有地震作用组合时，取有地震作用组合的弯矩设计值；对于抗震等级为一级的节点，当左、右侧梁端弯矩均为负弯矩时，绝对值较小的弯矩应取为零；

$H_c$  —— 柱的计算高度，可取节点上柱与下柱反弯点之间的距离；

$h_{b0}$ 、 $h_b$  —— 梁的截面有效高度、截面高度，当节点两侧梁高不相同，取其平均值。

3 在式 (5.3.5-1) ~ 式 (5.3.5-4) 中， $M_b^l$ 、 $M_b^r$  之和应分别按顺时针和逆时针方向计算，并取其较大值。

**5.3.6** 当框架梁截面宽度每侧凸出柱边不小于 50mm 但不大于 75mm，且梁上、下角部的纵向受力钢筋在本柱肢的纵向受力钢筋外侧锚入梁柱节点时，可忽略凸出柱边部分的作用，近似取节点核心区有效验算厚度为柱肢截面厚度 ( $b_f = b_c$ )，并按本规程第 5.3.2 条 ~ 第 5.3.4 条的规定验算节点核心区受剪承载力。也可根据梁纵向受力钢筋在柱肢截面厚度范围内、外的截面面积比例，对柱肢截面厚度以内和以外的范围分别验算其受剪承载力。此时，除应符合本规程第 5.3.2 条 ~ 第 5.3.4 条要求外，尚应符合下列规定：

1 按本规程式 (5.3.2-1) 和式 (5.3.2-2) 验算核心区受剪截面时，核心区截面有效验算厚度可取梁宽和柱肢截面厚度的平均值；

2 验算核心区受剪承载力时，在柱肢截面厚度范围内的核心区，轴向力的取值应与本规程第 5.3.3 条的规定相同；柱肢截面厚度范围外的核心区，可不考虑轴向压力对受剪承载力的有利作用。



## 6 结 构 构 造

### 6.1 一 般 规 定

**6.1.1** 异形柱结构的梁、柱、剪力墙和节点构造措施，除应符合本规程规定外，尚应符合现行国家标准《混凝土结构设计规范》GB 50010 的相关规定。

**6.1.2** 异形柱、梁、剪力墙和节点的材料应符合下列规定：

1 混凝土的强度等级不应低于 C25，且不应高于 C50，抗震设计时，一级抗震等级框架梁、柱及其节点的混凝土强度等级不应低于 C30；

2 纵向受力钢筋宜采用 HRB400、HRB500、HRBF400、HRBF500、HRB400E、HRB500E 钢筋；箍筋宜采用 HPB300、HRB400、HRBF400、HRB500、HRBF500 钢筋。

**6.1.3** 框架梁截面高度可按  $(\frac{1}{10} \sim \frac{1}{15}) l_b$  确定（ $l_b$  为计算跨度），且非抗震设计时不宜小于 350mm，抗震设计时不宜小于 400mm。梁的净跨与截面高度的比值不宜小于 4。梁的截面宽度不宜小于截面高度的 1/4 和 200mm。

**6.1.4** 异形柱截面的肢厚不应小于 200mm，非抗震设计时，肢高不应小于 400mm；抗震设计时，肢高不应小于 450mm。Z 形截面柱腹板净高不应小于 200mm。

**6.1.5** 异形柱、梁的纵向受力钢筋连接接头可采用焊接、机械连接或绑扎搭接。接头位置宜设在构件受力较小处。在层高范围内柱的每根纵向受力钢筋接头数不应超过 1 个。柱的纵向受力钢筋在同一连接区段的连接接头面积百分率不应大于 50%，连接区段的长度应按现行国家标准《混凝土结构设计规范》GB 50010 的相关规定确定。

**6.1.6** 异形柱最外层钢筋和纵向受力钢筋的混凝土保护层厚度应符合《混凝土结构设计规范》GB 50010 - 2010（2015年版）第8.2.1条的规定。处于一类环境且混凝土强度等级不低于C40时，异形柱的混凝土保护层最小厚度可减小5mm，但纵向受力钢筋的保护层厚度不应小于其直径。

**6.1.7** 异形柱、梁纵向受拉钢筋的锚固长度 $l_a$ 和抗震锚固长度 $l_{aE}$ 应按现行国家标准《混凝土结构设计规范》GB 50010的相关规定确定。

## 6.2 异形柱结构

**6.2.1** 异形柱的剪跨比宜大于2，抗震设计时不应小于1.50。

**6.2.2** 抗震设计时，异形柱的轴压比不宜大于表6.2.2规定的限值。

表 6.2.2 异形柱的轴压比限值

| 结构体系     | 截面形式  | 抗震等级 |      |      |      |
|----------|-------|------|------|------|------|
|          |       | 一级   | 二级   | 三级   | 四级   |
| 框架结构     | L形、Z形 | —    | 0.50 | 0.60 | 0.70 |
|          | T形    | —    | 0.55 | 0.65 | 0.75 |
|          | 十字形   | —    | 0.60 | 0.70 | 0.80 |
| 框架-剪力墙结构 | L形、Z形 | 0.40 | 0.55 | 0.65 | 0.75 |
|          | T形    | 0.45 | 0.60 | 0.70 | 0.80 |
|          | 十字形   | 0.50 | 0.65 | 0.75 | 0.85 |

注：1 剪跨比不大于2的异形柱，轴压比限值应按表内相应数值减小0.05；

2 肢端设暗柱时，L形、Z形柱按表内相应数值增大0.05；十字形、T形柱一、二级抗震等级按表内相应数值增大0.1，三、四级抗震等级按表内相应数值增大0.05；

3 纵向受力钢筋采用500MPa级钢筋时，轴压比限值应按表内相应数值减小0.05。

**6.2.3** 异形柱的钢筋（图6.2.3）应符合下列规定：

1 在同一截面内，纵向受力钢筋宜采用相同直径，其直径不应小于14mm，且不应大于25mm；

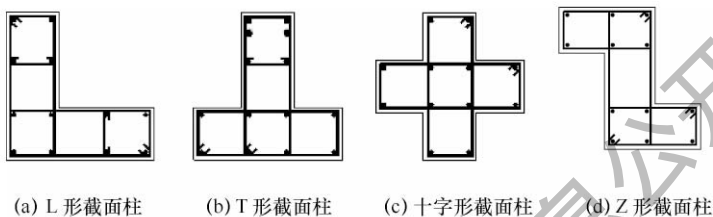


图 6.2.3 异形柱的配筋形式

2 折角处应设置纵向受力钢筋；

3 纵向钢筋间距：一、二、三级抗震等级不宜大于 200mm；四级抗震等级不宜大于 250mm；非抗震设计不宜大于 300mm。当纵向受力钢筋的间距不能满足上述要求时，应设置纵向构造钢筋，其直径不应小于 12mm，并应设置拉筋，拉筋间距应与箍筋间距相同。

**6.2.4** 异形柱纵向受力钢筋之间的净距不应小于 50mm。柱肢厚度为 200mm~250mm 时，纵向受力钢筋每排不应多于 3 根；根数较多时，可分两排或并筋设置（图 6.2.4）。

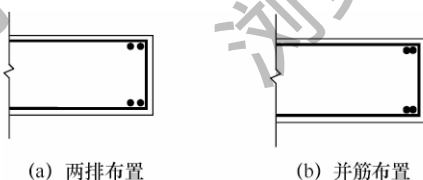


图 6.2.4 纵向受力钢筋的布置

**6.2.5** 异形柱中全部纵向受力钢筋的配筋百分率不应小于表 6.2.5-1 规定的数值，且柱肢肢端纵向受力钢筋的配筋百分率不应小于表 6.2.5-2 规定的数值。

表 6.2.5-1 异形柱全部纵向受力钢筋的最小配筋百分率（%）

| 柱类型   | 抗震等级 |           |           |           | 非抗震 |
|-------|------|-----------|-----------|-----------|-----|
|       | 一级   | 二级        | 三级        | 四级        |     |
| 中柱、边柱 | 1.0  | 0.8 (0.9) | 0.8 (0.8) | 0.8 (0.8) | 0.6 |

续表 6.2.5-1

| 柱类型 | 抗震等级 |     |     |     | 非抗震 |
|-----|------|-----|-----|-----|-----|
|     | 一级   | 二级  | 三级  | 四级  |     |
| 角柱  | 1.2  | 1.0 | 0.9 | 0.8 | 0.8 |

注：1 表中括号内数值用于框架结构的柱；

2 采用 400MPa 级纵向受力钢筋时，应按表中数值增加 0.05 采用。

表 6.2.5-2 异形柱截面各肢端纵向受力钢筋的最小配筋百分率 (%)

| 柱截面形状及肢端           | 最小配筋率 | 备注         |
|--------------------|-------|------------|
| L 形、Z 形各凸出的肢端      | 0.2   | 按柱全截面面积计算  |
| 十字形各肢端、T 形非对称轴上的肢端 | 0.2   | 按所在肢截面面积计算 |
| T 形对称轴上凸出的肢端       | 0.4   | 按所在肢截面面积计算 |

6.2.6 异形柱全部纵向受力钢筋的配筋率，非抗震设计时不应大于 4%，抗震设计时不应大于 3%。

6.2.7 异形柱应采用复合箍筋（图 6.2.7），严禁采用有内折角的箍筋。箍筋应做成封闭式焊接箍筋，也可采用绑扎箍筋，其末端应做成 135° 的弯钩。弯钩端头平直段长度，非抗震设计时不应小于  $5d$  ( $d$  为箍筋直径)；当柱中全部纵向受力钢筋的配筋率大于 3% 时，不应小于  $10d$ 。抗震设计时不应小于  $10d$ ，且不应小于 75mm。

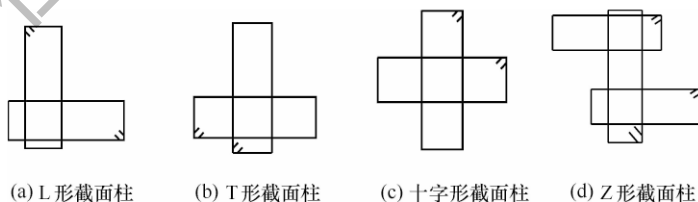


图 6.2.7 箍筋形式

当采用拉筋形成复合箍筋时，拉筋应紧靠纵向钢筋并钩住箍筋。

6.2.8 非抗震设计时，异形柱的箍筋直径不应小于纵向受力钢筋的最大直径的 1/4，且不应小于 6mm；箍筋间距不应大于

250mm，且不应大于柱肢厚度和 15 倍纵向受力钢筋的最小直径；当柱中全部纵向受力钢筋的配筋率大于 3% 时，箍筋直径不应小于 8mm，间距不应大于 200mm，且不应大于 10 倍纵向受力钢筋的最小直径；箍筋肢距不宜大于 300mm。

**6.2.9** 抗震设计时，异形柱箍筋加密区的配箍特征值应符合下列规定：

1 加密区的配箍特征值应符合下列公式的规定：

$$\lambda_v \geq \lambda_{v,\min} \quad (6.2.9-1)$$

$$\lambda_v = \frac{\rho_v f_{yv}}{f_c} \quad (6.2.9-2)$$

式中： $\rho_v$ ——箍筋加密区的箍筋体积配箍率，计算复合箍筋的体积配箍率时，不应计入重叠部分的箍筋体积，对肢端设暗柱的异形柱尚不应计入暗柱的附加箍筋体积；

$f_c$ ——混凝土轴心抗压强度设计值，强度等级低于 C35 时，按 C35 计算；

$f_{yv}$ ——箍筋抗拉强度设计值；

$\lambda_{v,\min}$ ——最小配箍特征值，按表 6.2.9 采用。

2 对抗震等级为一、二、三、四级的框架柱，箍筋加密区的箍筋体积配箍率分别不应小于 1.0%、0.8%、0.6%、0.5%。

3 当剪跨比  $\lambda \leq 2$  时，抗震等级为一、二、三、四级的框架柱，箍筋加密区的箍筋体积配箍率不应小于 1.2%。

**表 6.2.9 异形柱箍筋加密区的箍筋最小配箍特征值  $\lambda_{v,\min}$**

| 抗震等级 | 截面形式    | 柱轴压比        |      |      |      |      |      |      |      |      |      |      |      |
|------|---------|-------------|------|------|------|------|------|------|------|------|------|------|------|
|      |         | $\leq 0.30$ | 0.35 | 0.40 | 0.45 | 0.50 | 0.55 | 0.60 | 0.65 | 0.70 | 0.75 | 0.80 | 0.85 |
| 一级   | L 形、Z 形 | 0.17        | 0.19 | 0.21 | 0.23 | —    | —    | —    | —    | —    | —    | —    | —    |
| 二级   |         | 0.12        | 0.14 | 0.16 | 0.18 | 0.21 | 0.23 | —    | —    | —    | —    | —    | —    |
| 三级   | Z 形     | 0.10        | 0.12 | 0.13 | 0.15 | 0.17 | 0.19 | 0.21 | 0.23 | —    | —    | —    | —    |
| 四级   |         | 0.09        | 0.10 | 0.11 | 0.12 | 0.13 | 0.15 | 0.17 | 0.19 | 0.21 | 0.23 | —    | —    |

续表 6.2.9

| 抗震等级 | 截面形式 | 柱轴压比  |      |      |      |      |      |      |      |      |      |      |      |
|------|------|-------|------|------|------|------|------|------|------|------|------|------|------|
|      |      | ≤0.30 | 0.35 | 0.40 | 0.45 | 0.50 | 0.55 | 0.60 | 0.65 | 0.70 | 0.75 | 0.80 | 0.85 |
| 一级   | T形   | 0.16  | 0.18 | 0.20 | 0.22 | 0.24 | —    | —    | —    | —    | —    | —    | —    |
| 二级   |      | 0.11  | 0.13 | 0.15 | 0.17 | 0.20 | 0.22 | 0.24 | —    | —    | —    | —    | —    |
| 三级   |      | 0.09  | 0.11 | 0.12 | 0.14 | 0.16 | 0.18 | 0.20 | 0.22 | 0.24 | —    | —    | —    |
| 四级   |      | 0.08  | 0.09 | 0.10 | 0.11 | 0.13 | 0.14 | 0.16 | 0.18 | 0.20 | 0.22 | 0.24 | —    |
| 一级   | 十字形  | 0.15  | 0.17 | 0.18 | 0.20 | 0.23 | 0.25 | —    | —    | —    | —    | —    | —    |
| 二级   |      | 0.10  | 0.12 | 0.14 | 0.16 | 0.18 | 0.20 | 0.23 | 0.25 | —    | —    | —    | —    |
| 三级   |      | 0.08  | 0.10 | 0.11 | 0.13 | 0.15 | 0.17 | 0.19 | 0.21 | 0.23 | 0.25 | —    | —    |
| 四级   |      | 0.07  | 0.08 | 0.09 | 0.10 | 0.12 | 0.13 | 0.15 | 0.17 | 0.19 | 0.21 | 0.23 | 0.25 |

注：肢端设暗柱的异形柱，其箍筋最小配箍特征值按未增大的轴压比取表中的相应值。

**6.2.10 抗震设计时，异形柱箍筋加密区的箍筋最大间距和箍筋最小直径应符合表 6.2.10 的规定。**

表 6.2.10 异形柱箍筋加密区箍筋的构造要求

| 抗震等级 | 箍筋最大间距 (mm)            | 箍筋最小直径 (mm) |
|------|------------------------|-------------|
| 一级   | 5d 和 100 的较小值          | 10          |
| 二级   | 6d 和 100 的较小值          | 8           |
| 三级   | 7d 和 120 (柱根 100) 的较小值 | 8           |
| 四级   | 7d 和 150 (柱根 100) 的较小值 | 6 (柱根 8)    |

- 注：1  $d$  为纵向受力钢筋的最小直径；  
 2 柱根指底层柱下端箍筋加密区范围；  
 3 当剪跨比  $\lambda$  不大于 2 时，箍筋间距不应大于 100mm，箍筋直径不应小于 8mm。

**6.2.11 抗震设计时，异形柱箍筋加密区箍筋的肢距：**一、二、三级抗震等级不宜大于 200mm，四级抗震等级不宜大于 250mm。此外，每隔一根纵向钢筋宜在两个方向均有箍筋或拉筋约束。

**6.2.12 抗震设计时，异形柱箍筋加密区范围应按下列规定采用：**

- 1 柱端取截面长边尺寸、柱净高的 1/6 和 500mm 三者中的最大值；

2 底层柱柱根不应小于柱净高的  $1/3$ ；当有刚性地面时，除柱端外尚应取刚性地面上、下各  $500\text{mm}$ ；

3 剪跨比不大于  $2$  的柱以及因设置填充墙等形成柱净高与柱肢截面高度之比不大于  $4$  的柱取柱全高；

4 角柱及 Z 形柱取柱全高。

**6.2.13** 抗震设计时，异形柱非加密区箍筋的体积配箍率不宜小于箍筋加密区的  $50\%$ ；箍筋间距不应大于柱肢截面厚度；一、二级抗震等级不应大于  $10d$  ( $d$  为纵向受力钢筋直径)；三、四级抗震等级不应大于  $15d$  和  $250\text{mm}$ 。

**6.2.14** 当柱的纵向受力钢筋采用绑扎搭接接头时，搭接长度范围内箍筋直径不应小于搭接钢筋较大直径的  $0.25$  倍，箍筋间距不应大于搭接钢筋较小直径的  $5$  倍，且不应大于  $100\text{mm}$ 。

**6.2.15** 一、二级抗震等级的房屋角部异形柱以及地震区楼梯间，异形柱肢端（转角处）应设暗柱（图 6.2.15）。肢端（转角处）设暗柱时，暗柱沿肢高方向尺寸  $a$  不应小于  $120\text{mm}$ 。暗柱

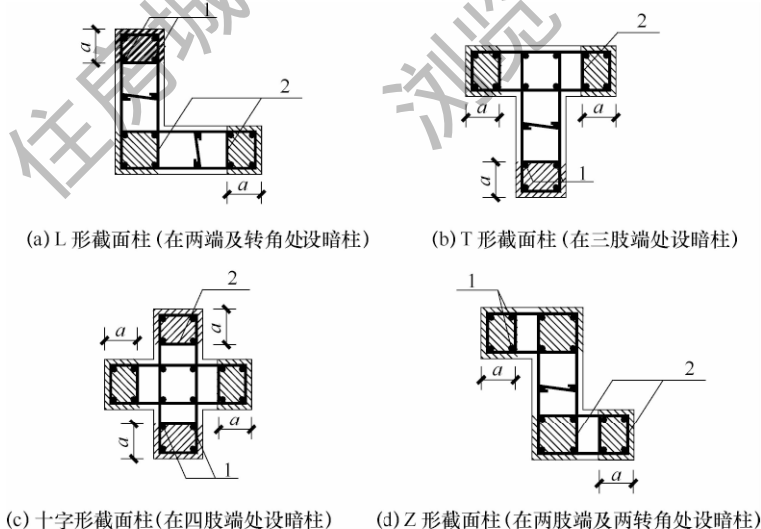


图 6.2.15 异形柱肢端暗柱构造

1—暗柱附加纵向钢筋；2—暗柱附加箍筋

的附加纵向钢筋直径不应小于 14mm，可取与纵向受力钢筋直径相同；暗柱的附加箍筋直径和间距同异形柱箍筋，附加箍筋宜设在异形柱两箍筋中间。

### 6.3 异形柱框架梁柱节点

**6.3.1** 框架柱的纵向钢筋，应贯穿中间层的中间节点和端节点，且接头不应设置在节点核心区内。

**6.3.2** 框架顶层柱的纵向受力钢筋应锚固在柱顶、梁、板内，锚固长度应从梁底算起，纵向钢筋的锚固应符合下列规定：

1 顶层端节点柱内侧的纵向钢筋和顶层中间节点处的柱纵向钢筋均应伸至柱顶（图 6.3.2），当采用直线锚固方式时，锚

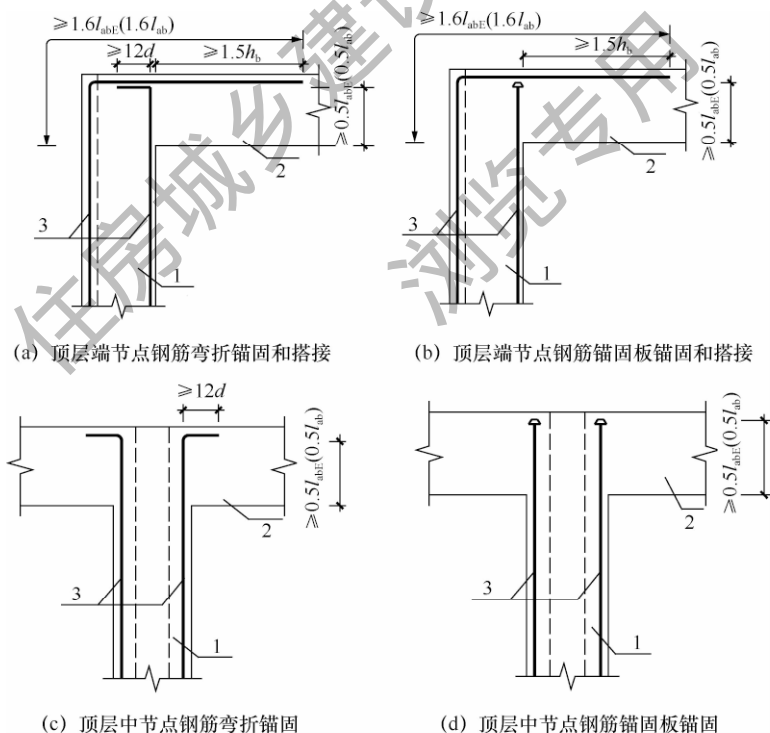


图 6.3.2 框架顶层柱纵向钢筋的锚固和搭接

1—异形柱；2—框架梁；3—柱的纵向钢筋



固长度对非抗震设计不应小于  $l_a$ ，抗震设计不应小于  $l_{aE}$ 。直线段锚固长度不足时，该纵向钢筋伸到柱顶后可采用钢筋锚固板锚固，锚固长度非抗震设计不应小于  $0.5l_{ab}$ ，抗震设计不应小于  $0.5l_{abE}$ ，也可采用  $90^\circ$  钢筋弯折锚固，此时纵向钢筋分别向内、外弯折，弯折前的竖直投影长度非抗震设计时不应小于  $0.5l_{ab}$ ，抗震设计时不应小于  $0.5l_{abE}$ 。弯折后的水平投影长度不应小于  $12d$ 。

2 抗震设计时，贯穿顶层十字形柱中间节点的梁上部纵向钢筋直径，对一、二、三级抗震等级不宜大于该方向柱肢截面高度  $h_c$  的  $1/30$ 。

3 顶层端节点柱外侧纵向钢筋可与梁上部纵向钢筋搭接（图 6.3.2a），搭接长度非抗震设计时不应小于  $1.6l_{ab}$ ，抗震设计时不应小于  $1.6l_{abE}$ 。且伸入梁内的柱外侧纵向钢筋截面面积不宜少于柱外侧全部纵向钢筋面积的  $50\%$ 。在梁宽范围以外的柱外侧纵向钢筋可伸入现浇板内，伸入长度应与伸入梁内的相同。

**6.3.3** 当框架梁的截面宽度与异形柱柱肢截面厚度相等或梁截面宽度每侧凸出柱边不大于  $50\text{mm}$  时，在梁四角上的纵向受力钢筋应在离柱边不小于  $800\text{mm}$  且满足坡度不大于  $1/25$  的条件下，向本柱肢纵向受力钢筋的内侧弯折锚入梁柱节点核心区。在梁筋弯折处应设置不少于 2 根直径  $8\text{mm}$  的附加封闭箍筋（图 6.3.3-1a）。

对梁的纵筋弯折区段内大于  $50\text{mm}$  的混凝土保护层宜采取有效的防裂构造措施。

当梁的截面宽度的任一侧凸出柱边不小于  $50\text{mm}$  时，该梁梁角部的纵向受力钢筋可在本柱肢纵向受力钢筋的外侧锚入节点核心区，但凸出柱边尺寸不应大于  $75\text{mm}$ （图 6.3.3-1b）。且从柱肢纵向受力钢筋内侧锚入的梁上部、下部纵向受力钢筋，分别不宜小于梁上部、下部纵向受力钢筋截面面积的  $70\%$ 。

当上部、下部梁角的纵向钢筋在本柱肢纵向受力钢筋的外侧锚入节点核心区时，梁的箍筋配置范围应延伸到与另一方向框架梁相交处（图 6.3.3-2），且节点处一倍梁高范围内梁的侧面应

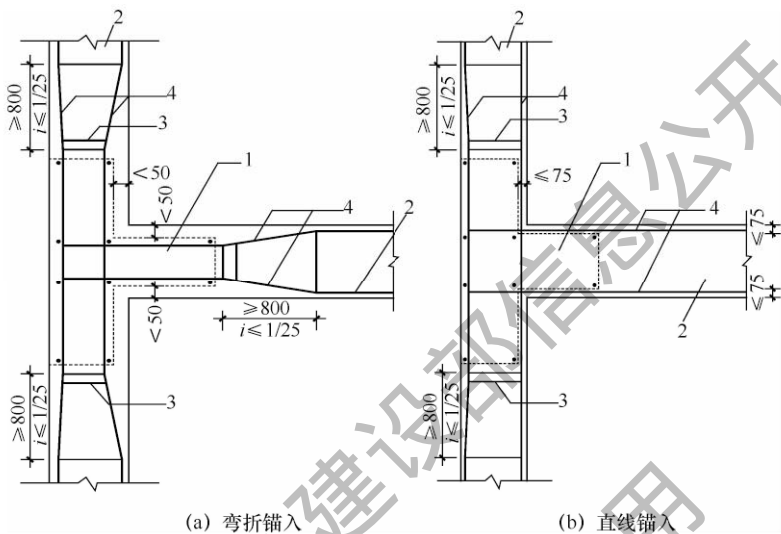


图 6.3.3-1 框架梁纵向钢筋锚入节点区的构造

1—异形柱；2—框架梁；3—附加封闭箍筋；4—梁的纵向受力钢筋

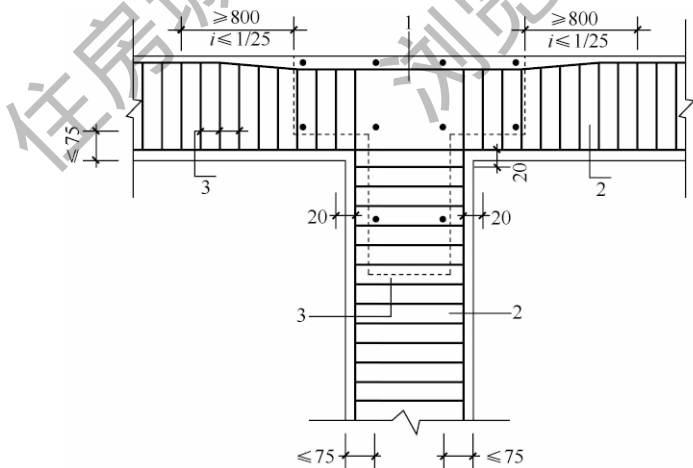


图 6.3.3-2 梁宽大于柱肢厚时的箍筋构造

1—异形柱；2—框架梁；3—梁箍筋

设置纵向构造钢筋并伸至柱外侧，钢筋直径不应小于 8mm，间距不应大于 100mm。

**6.3.4 框架中间层端节点**（图 6.3.4a、b），框架梁上部和下部纵向钢筋可采用直线方式锚入端节点，锚固长度非抗震设计不应小于  $l_a$ ，抗震设计不应小于  $l_{aE}$ ，尚应伸至柱外侧。当水平直线段的锚固长度不足时，梁上部和下部纵向钢筋应伸至柱外侧纵向钢筋内边，可采用钢筋锚固板锚固，锚固长度非抗震设计不应小于  $0.4l_{ab}$ ，抗震设计不应小于  $0.4l_{abE}$ ；也可采用  $90^\circ$  钢筋弯折锚固，此时纵向钢筋分别向下、向上弯折，弯折前的水平投影长度非抗震设计时不应小于  $0.4l_{ab}$ ，抗震设计时不应小于  $0.4l_{abE}$ ，弯折后的竖直投影长度取  $15d$ 。当框架梁纵向钢筋在柱外侧锚入节点时，对钢筋锚固板锚固和  $90^\circ$  钢筋弯折锚固，其锚固长度和弯折前的水平投影段长度均不应小于  $0.5l_{ab}$  和  $0.5l_{abE}$ 。

框架顶层端节点（图 6.3.4c），梁上部纵向钢筋应伸至柱外侧并向下弯折到梁底标高，梁下部纵向钢筋应伸至柱外侧纵向钢筋内边并向上弯折，弯折前的水平投影长度非抗震设计时不应小于  $0.4l_{ab}$ ，抗震设计时不应小于  $0.4l_{abE}$ ，当框架梁纵向钢筋在柱外侧锚入节点时，则不应小于  $0.5l_{ab}$  和  $0.5l_{abE}$ 。弯折后的竖直投影长度取  $15d$ 。

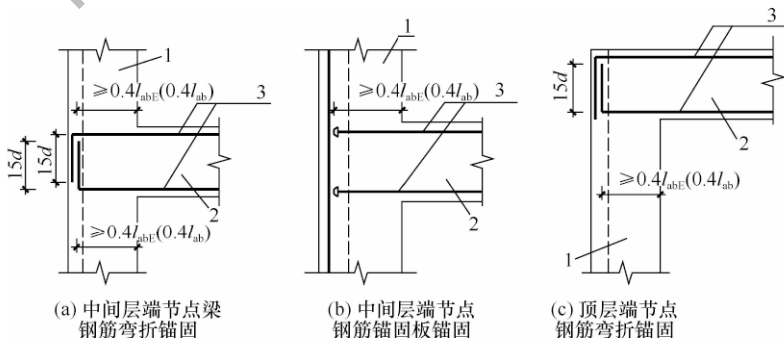


图 6.3.4 框架梁的纵向钢筋在端节点区的锚固

1—异形柱；2—框架梁；3—梁的纵向钢筋

**6.3.5 中间层十字形柱中间节点框架梁纵向钢筋应符合下列规定：**

1 抗震设计时，对一、二、三级抗震等级，贯穿中柱的梁纵向钢筋直径不宜大于该方向柱肢截面高度  $h_c$  的  $1/30$ ，当混凝土的强度等级为 C40 及以上时可取  $1/25$ ，且纵向钢筋的直径不应大于  $25\text{mm}$ 。

2 两侧高度相等的梁（图 6.3.5a、b），上部及下部纵向钢筋各排宜分别采用相同直径，并均应贯穿中间节点。若两侧梁的下部钢筋根数不相同，差额钢筋锚入中间节点的总长度，非抗震设计时不应小于  $l_a$ ，抗震设计时不应小于  $l_{aE}$ 。当直线段锚固

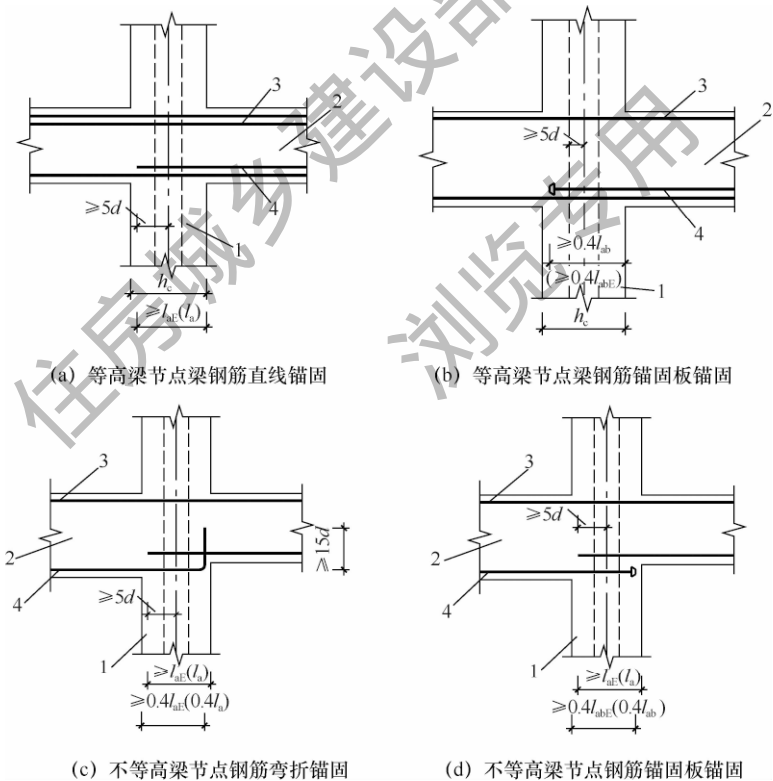


图 6.3.5 框架梁纵向钢筋在中间节点区的锚固

1—异形柱；2—框架梁；3—梁上部纵向钢筋；4—梁下部纵向钢筋

长度不足时，可采用钢筋锚固板锚固，锚固长度非抗震设计时不应小于  $0.4l_{ab}$ ，抗震设计时不应小于  $0.4l_{abE}$ ，且伸过柱肢中心线均不应小于  $5d$ （ $d$  为纵向受力钢筋直径）。

**3** 两侧高度不相等的梁（图 6.3.5c、d），上部纵向钢筋应贯穿中间节点，下部纵向钢筋锚入中间节点的总长度，非抗震设计时不应小于  $l_a$ ，抗震设计时不应小于  $l_{abE}$ 。当直线段锚固长度不足时，该纵向钢筋应伸至柱对侧纵向钢筋内边，可采用钢筋锚固板锚固，锚固长度非抗震设计时不应小于  $0.4l_{ab}$ ，抗震设计时不应小于  $0.4l_{abE}$ ；也可采用  $90^\circ$  钢筋弯折锚固，弯折前的水平投影长度非抗震设计时不应小于  $0.4l_{ab}$ ，抗震设计时不应小于  $0.4l_{abE}$ ，弯折后的竖直投影长度不应小于  $15d$ ；当框架梁纵向钢筋在柱筋外侧锚入节点核心区时，对于钢筋锚固板锚固和  $90^\circ$  钢筋弯折锚固，其锚固长度和弯折前的水平投影长度均不应小于  $0.5l_{ab}$  和  $0.5l_{abE}$ 。

**6.3.6** Z 形柱中间层和顶层中间节点框架梁纵向钢筋锚入节点的构造要求与本规程第 6.3.4 条异形柱框架中间层端节点的规定相同。

**6.3.7** 梁柱纵向钢筋在节点区采用钢筋锚固板锚固时，除应符合本规程的规定外，尚应符合现行行业标准《钢筋锚固板应用技术规程》JGJ 256 的相关规定。

**6.3.8** 节点核心区应设置水平箍筋。水平箍筋的配置应满足节点核心区受剪承载力的要求，并应符合下列规定：

**1** 非抗震设计时，节点核心区箍筋的最小直径、最大间距应符合本规程第 6.2.8 条的规定。

**2** 抗震设计时，节点核心区箍筋最大间距和最小直径宜按本规程表 6.2.10 采用。对一、二、三和四级抗震等级，节点核心区配箍特征值分别不宜小于 0.12、0.10、0.08 和 0.06，且体积配箍率分别不宜小于 0.9%、0.7%、0.6% 和 0.5%。对剪跨比不大于 2 的框架柱，节点核心区体积配箍率不宜小于核心区上、下柱端体积配箍率中的较大值。

3 当顶层端节点内设有梁上部纵向钢筋与柱外侧纵向钢筋的搭接接头时，节点核心区的箍筋尚应符合本规程第 6.2.14 条的规定。

4 抗震设计时，对一、二级抗震等级框架中间层节点，节点核心区可增设 X 形构造钢筋进行增强。X 形构造钢筋配置在节点受力方向柱纵向钢筋内侧，其端部应有可靠锚固（图 6.3.8）。

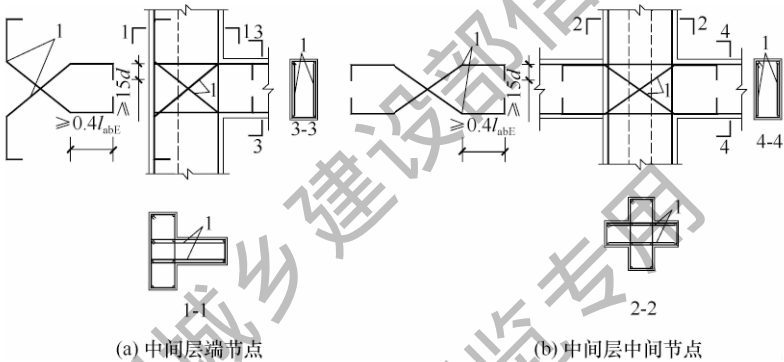


图 6.3.8 X 形配筋节点构造

### 6.3.9 Z 形柱节点核心区腹板构造应符合下列规定：

1 节点核心区腹板应在框架梁的梁高范围内配置水平箍筋，其直径和间距与核心区翼缘的箍筋相同。当两侧框架梁的截面高度不同时，应取较高梁的梁高范围。

2 当腹板方向无梁时，应在核心区腹板水平箍筋内侧设置暗梁（图 6.3.9），暗梁高度  $h_b$  不宜小于节点两侧框架梁梁高，暗梁上、下边缘单侧纵向钢筋的配筋率不应小于 0.15%，钢筋直径不应小于 12mm 且不少于 2 根，暗梁的纵向钢筋应锚固在翼缘内；暗梁的箍筋应做成封闭式，其直径与腹板的水平箍筋相同，间距不宜大于 100mm，采用非焊接封闭箍筋时，箍筋的末端应做成 135°弯钩，弯钩端头平直段长度不应小于 10d，d 为箍筋直径。

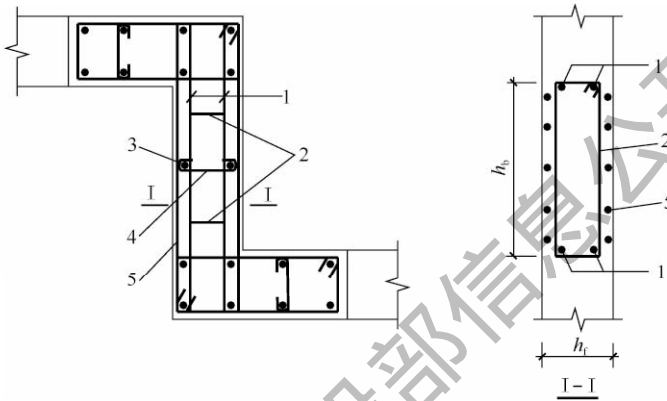


图 6.3.9 腹板暗梁配筋

1—暗梁纵筋；2—暗梁封闭箍筋；3—柱分布钢筋；

4—拉筋；5—腹板水平箍筋

## 7 异形柱结构的施工及验收

**7.0.1** 异形柱结构的施工及验收应符合现行国家标准《混凝土结构工程施工规范》GB 50666 和《混凝土结构工程施工质量验收规范》GB 50204 的规定，并应与设计单位配合，针对异形柱结构的特点，制定专门的施工技术方案并严格执行。

**7.0.2** 对有抗震设防要求的异形柱结构，按一、二、三级抗震等级设计的框架，其纵向受力普通钢筋应符合下列规定：

1 钢筋的抗拉强度实测值与屈服强度实测值的比值不应小于 1.25；

2 钢筋的屈服强度实测值与屈服强度标准值的比值不应大于 1.30；

3 钢筋在最大拉力下的总伸长率实测值不应小于 9%。

**7.0.3** 当钢筋的品种、级别或规格需作变更时，应办理设计变更文件。

**7.0.4** 异形柱框架的受力钢筋采用焊接或机械连接时，接头的类型及质量应符合设计要求及现行行业标准《钢筋焊接及验收规程》JGJ 18、《钢筋机械连接技术规程》JGJ 107 的相关规定。

**7.0.5** 异形柱混凝土的粗骨料宜采用碎石，最大粒径不宜大于 31.5mm，并应符合现行行业标准《普通混凝土用砂、石质量及检验方法标准》JGJ 52 的相关规定。

**7.0.6** 每楼层的异形柱混凝土应连续浇筑、分层振捣，且不得在柱净高范围内留置施工缝，条件允许时可采用自密实混凝土。框架节点核心区的混凝土应采用相交构件混凝土强度等级的最高值。

**7.0.7** 冬期施工应符合现行行业标准《建筑工程冬期施工规程》JGJ/T 104 和施工技术方案的规定。



**7.0.8** 异形柱结构施工的尺寸允许偏差应符合表 7.0.8 的规定，尺寸允许偏差的检验方法应按现行国家标准《混凝土结构工程施工质量验收规范》GB 50204 的规定执行。

**表 7.0.8 异形柱结构施工的尺寸允许偏差**

| 项次 | 项目                  |             | 允许偏差 (mm) |                      |         |
|----|---------------------|-------------|-----------|----------------------|---------|
| 1  | 轴线位置                | 梁、柱         |           | 6                    |         |
|    |                     | 剪力墙         |           | 4                    |         |
| 2  | 垂直度                 | 层高          | 不大于 5m    | 6                    |         |
|    |                     |             | 大于 5m     | 8                    |         |
|    |                     | 全高 $H$ (mm) |           | $H/1000$ 且 $\leq 30$ |         |
| 3  | 标高                  | 层高          |           | $\pm 10$             |         |
|    |                     | 全高          |           | $\pm 30$             |         |
| 4  | 截面尺寸                |             |           | $+8, 0$              |         |
| 5  | 表面平整 (在 2m 长度范围内)   |             |           | 6                    |         |
| 6  | 预埋设施                | 预埋件         |           | 8                    |         |
|    | 中心线位置               | 预埋螺栓、预埋管    |           | 4                    |         |
| 7  | 预留孔洞中心线位置           |             |           | 10                   |         |
| 8  | 纵向受力钢筋的<br>混凝土保护层厚度 |             | 柱         | 非地震区                 | $\pm 5$ |
|    |                     |             |           | 地震区                  | $\pm 3$ |
|    |                     |             | 梁         | $\pm 5$              |         |
|    |                     |             | 墙、板       | $\pm 3$              |         |
|    |                     |             | 基础        | $\pm 10$             |         |

**7.0.9** 当替换原设计的墙体材料时，应办理设计变更文件。填充墙与框架柱、梁之间均应有可靠的连接，尚应符合现行国家标准《混凝土结构设计规范》GB 50010 的相关规定。

**7.0.10** 异形柱柱体及节点核心区内不得预留或埋设水、电、燃气管道和线缆；安装水、电、燃气管道和线缆时，不应削弱柱截面。

## 附录 A 底部抽柱带转换层的异形柱结构

**A.0.1** 底部抽柱带转换层的异形柱结构，其转换结构构件应采用梁。

**A.0.2** 底部抽柱带转换层的异形柱结构可用于非抗震设计，以及抗震设计的 6 度、7 度（ $0.1g$ ）时 I、II、III 类场地和 7 度（ $0.15g$ ）时 I、II 类场地的房屋建筑。

**A.0.3** 底部抽柱带转换层的异形柱结构在地面以上大空间的层数，非抗震设计不宜超过 3 层，抗震设计不宜超过 2 层。

**A.0.4** 底部抽柱带转换层异形柱结构房屋适用的最大高度应按本规程第 3.1.2 条规定的限值降低不少于 10%，且框架结构不宜超过 7 层。框架-剪力墙结构，非抗震设计不宜超过 14 层，抗震设计不宜超过 12 层。

**A.0.5** 抗震设计时，底部抽柱带转换层的异形柱结构，其转换梁和转换梁下的柱的抗震等级应按本规程第 3.3.1 条的相关规定提高一级采用。

**A.0.6** 底部抽柱带转换层异形柱结构的结构布置除应符合本规程第 3 章的规定外，尚应符合下列规定：

1 框架-剪力墙结构中的剪力墙应全部落地，并贯通房屋全高。抗震设计时，在规定的水平力作用下，底层剪力墙部分承受的地震倾覆力矩应大于结构总地震倾覆力矩的 50%。

2 矩形平面建筑中剪力墙的间距，非抗震设计不宜大于 3 倍楼盖宽度，且不宜大于 36m；抗震设计不宜大于 2 倍楼盖宽度，且不宜大于 24m。

3 框架结构的底部托柱框架不应采用单跨框架。

4 落地的框架柱应连续贯通其所在框架全高；不落地的框架柱应连续贯通其所在框架转换层以上的所有楼层。抗震设计

时，底部抽柱数不宜超过转换层相邻上部楼层框架柱总数的30%；非抗震设计时，底部抽柱数不宜超过转换层相邻上部楼层框架柱总数的40%。

**5** 转换层下部结构的框架柱不应采用异形柱。

**6** 不落地的框架柱应直接落在转换层主结构上。托柱梁应双向布置，可双向均为框架梁，或一方向为框架梁，另一方向为托柱次梁。

**A.0.7** 转换层上部结构与下部结构的侧向刚度比宜接近1。转换层上、下部结构侧向刚度比可按《高层建筑混凝土结构技术规程》JGJ 3-2010附录E的相关规定计算。

**A.0.8** 托柱框架梁的截面宽度，不应小于梁宽度方向被托异形柱截面的肢高或一般框架柱的截面高度；不宜大于托柱框架柱相应方向的截面宽度。托柱框架梁的截面高度不宜小于托柱框架梁计算跨度的1/8；当双向均为托柱框架时，不宜小于短跨框架梁计算跨度的1/8。

托柱次梁应垂直于托柱框架梁方向布置，梁的宽度不应小于400mm，其中心线宜与同方向被托异形柱截面肢厚或一般框架柱截面的中心线重合。

**A.0.9** 转换层及下部结构的混凝土强度等级不应低于C30。

**A.0.10** 转换层楼面应采用现浇楼板，楼板的厚度不应小于150mm，且应双层双向配筋，每层每方向的配筋率不宜小于0.25%。楼板钢筋应锚固在边梁或墙体内。楼板与异形柱内拐角相交部位宜加设呈放射形或斜向平行布置的板面钢筋。楼板边缘和较大洞口周边应设置边梁，其宽度不宜小于板厚的2倍，纵向钢筋配筋率不应小于1.0%，钢筋连接接头宜采用焊接或机械连接。

**A.0.11** 转换层上部异形柱向底部框架柱转换时，下部框架柱截面的外轮廓尺寸不宜小于上部异形柱截面外轮廓尺寸。转换层上部异形柱截面形心与下部框架柱截面形心宜重合，当不重合时应考虑偏心的影响。

**A.0.12** 底部大空间带转换层的异形柱结构的结构布置、计算分析、截面设计和构造要求，除应符合本规程的规定外，尚应符合国家现行有关标准的规定。

住房和城乡建设部信息公开  
浏览专用

## 本规程用词说明

1 为便于在执行本规程条文时区别对待，对要求严格程度不同的用词说明如下：

- 1) 表示很严格，非这样做不可的：  
正面词采用“必须”，反面词采用“严禁”；
- 2) 表示严格，在正常情况下均应这样做的：  
正面词采用“应”，反面词采用“不应”或“不得”；
- 3) 表示允许稍有选择，在条件许可时首先这样做的：  
正面词采用“宜”，反面词采用“不宜”；
- 4) 表示有选择，在一定条件下可以这样做的，可采用“可”。

2 条文中指明应按其他有关标准执行的写法为：“应符合……的规定”或“应按……执行”。

## 引用标准名录

- 1 《建筑结构荷载规范》GB 50009
- 2 《混凝土结构设计规范》GB 50010
- 3 《建筑抗震设计规范》GB 50011
- 4 《工程结构可靠性设计统一标准》GB 50153
- 5 《混凝土结构工程施工质量验收规范》GB 50204
- 6 《混凝土结构工程施工规范》GB 50666
- 7 《高层建筑混凝土结构技术规程》JGJ 3
- 8 《钢筋焊接及验收规程》JGJ 18
- 9 《普通混凝土用砂、石质量及检验方法标准》JGJ 52
- 10 《建筑工程冬期施工规程》JGJ/T 104
- 11 《钢筋机械连接技术规程》JGJ 107
- 12 《钢筋锚固板应用技术规程》JGJ 256