

中华人民共和国建筑工业行业标准

JG/T 268—2019
代替 JG/T 268—2010

建筑用闭门器

Door closer for building

2019-03-27 发布

2019-12-01 实施

中华人民共和国住房和城乡建设部 发布

目 次

前言	1
1 范围	1
2 规范性引用文件	1
3 术语和定义	1
4 代号、分类和标记	3
5 一般要求	4
6 要求	5
7 试验方法	8
8 检验规则	12
9 标志、包装、运输和贮存	14
附录 A (规范性附录) 试验条件	15
附录 B (规范性附录) 液压闭门器关门能力测试方法	17
附录 C (规范性附录) 抗附加力能力测试方法	19
附录 D (规范性附录) 电动闭门器关门能力测试方法	22

前 言

本标准按照 GB/T 1.1—2009 给出的规则起草。

本标准代替 JG/T 268—2010《建筑用闭门器》。与 JG/T 268—2010 相比,主要技术内容变化如下:

- 增加了电动闭门器(见 3.3、6.5、7.6);
- 增加了开门缓冲(见 3.16、6.4.7、7.5.7);
- 增加了试验条件(见附录 A);
- 增加了液压闭门器关门能力测试方法(见附录 B);
- 增加了电动闭门器关门能力测试方法(见附录 D);
- 修改了抗附加力测试方法(见附录 C、JG/T 268—2010 中的附录 A);
- 修改了本标准不适用范围(见第 1 章、JG/T 268—2010 中的第 1 章);
- 修改了关门延时(见 3.15、6.4.6、7.5.6、JG/T 268—2010 中的 3.14、6.5.6、7.2.5.6);
- 修改了代号、分类和标记(见第 4 章、JG/T 268—2010 中的第 4 章);
- 修改了关门能力(见 6.4.4、JG/T 268—2010 中的 6.5.4);
- 修改了试验方法(见第 7 章、JG/T 268—2010 第 7 章)。

本标准由住房和城乡建设部标准定额研究所提出。

本标准由住房和城乡建设部建筑制品与构配件标准化技术委员会归口。

本标准主要起草单位:广东坚朗五金制品股份有限公司、中国建筑科学研究院有限公司、中国建筑标准设计研究院有限公司、上海市建筑科学研究院(集团)有限公司、广东省建筑科学研究院集团股份有限公司、国家建筑材料工业建筑五金水暖产品质量监督检验测试中心、深圳市新山幕墙技术咨询有限公司、广东坚宜佳五金制品有限公司。

本标准主要起草人:华振科、尹东、王洪涛、顾泰昌、徐勤、蔡维、杨彪、包毅、尚景朕。

本标准所代替标准的历次版本发布情况为:

- JG/T 268—2010。

建筑用闭门器

1 范围

本标准规定了建筑用闭门器的术语和定义、代号、分类和标记、一般要求、要求、试验方法、检验规则以及标志、包装、运输和贮存。

本标准适用于建筑平开门用闭门器,不适用于防火门用闭门器。

2 规范性引用文件

下列文件对于本文件的应用是必不可少的。凡是注日期的引用文件,仅注日期的版本适用于本文件。凡是不注日期的引用文件,其最新版本(包括所有的修改单)适用于本文件。

GB/T 699 优质碳素结构钢

GB/T 700 碳素结构钢

GB/T 1804—2000 一般公差 未注公差的线性和角度尺寸的公差

GB/T 2828.1 计数抽样检验程序 第1部分:按接收质量限(AQL)检索的逐批检验抽样计划

GB/T 2829—2002 周期检验计数抽样程序及表(适用于对过程稳定性的检验)

GB/T 5237.1 铝合金建筑型材 第1部分:基材

GB/T 5237.2—2017 铝合金建筑型材 第2部分:阳极氧化型材

GB/T 6461—2002 金属基体上金属和其他无机覆盖层 经腐蚀试验后的试样和试件的评级

GB/T 9286—1998 色漆和清漆 漆膜的划格试验

GB/T 9439 灰铸铁件

GB/T 10125—2012 人造气氛腐蚀试验 盐雾试验

GB 11118.1 液压油(L-HL、L-HM、L-HV、L-HS、L-HG)

GB/T 15115 压铸铝合金

3 术语和定义

下列术语和定义适用于本文件。

3.1

闭门器 door closer

安装在门的上部,用于自动关闭门扇,并可调节关闭速度的装置。

3.2

液压闭门器 hydraulic door closer

由液压装置驱动的闭门器。

3.3

电动闭门器 electric door closer

由电机驱动的闭门器。

3.4

外露式闭门器 exposed door closer

主机安装在门扇表面或门框表面的闭门器。

3.5

隐藏式闭门器 concealed door closer

主机安装在门扇内或门框内的闭门器。

3.6

环境温度的适应能力 adaptability to ambient temperature

在不同环境温度条件下,闭门器密封性和关闭速度的适应能力。

3.7

空档角 neutral angle

在调速装置完全关闭状态下,从 $80^{\circ}\sim 0^{\circ}$ 过程中,3 s时间内所产生的关闭角度。

3.8

关门能力 closing ability

以 $4^{\circ}\sim 0^{\circ}$ 最大关闭力矩、 $90^{\circ}\sim 0^{\circ}$ 最小关闭力矩、机械效率等指标表示闭门器驱动门扇关闭的综合能力。

3.9

机械效率 mechanical efficiency

$4^{\circ}\sim 0^{\circ}$ 最大关闭力矩与 $0^{\circ}\sim 4^{\circ}$ 最大开启力矩比值的百分数。

3.10

关闭力矩 closing moment

关闭装有闭门器的门扇所需的力矩。

3.11

开启力矩 opening moment

开启装有闭门器的门扇所需的力矩。

3.12

关门缓冲 closing buffer

关门过程中,门扇在开启角度不大于 15° 时的关闭速度调节能力。

3.13

关门延时 delayed closing

关门过程中,门扇在规定的时间内,从 $90^{\circ}\sim 65^{\circ}$ 位置关闭动作的能力。

3.14

开门缓冲 opening buffer

开门过程中,门扇在其惯性作用下从 65° 开启到 90° 位置能够减速并最终停止的能力。

3.15

开门驻持 opening-hold ability

门扇在设定开启位置保持静止状态的能力。

3.16

抗附加力能力 anti additional force ability

关门过程中,闭门器抵抗附加在门扇上与关闭方向相同外力的能力。

3.17

开启角度 opening angle

相对于门扇完全关闭位置的角度。

4 代号、分类和标记

4.1 分类及代号

4.1.1 建筑用闭门器的产品代号为 B。

4.1.2 按照关门能力级别划分,可分为 7 个级别,其代号分别为 1、2、3、4、5、6、7,见表 3。

4.1.3 按照反复启闭次数分类可分为 3 类:

- 反复启闭次数不少于 20 万次,代号为 I;
- 反复启闭次数不少于 50 万次,代号为 II;
- 反复启闭次数不少于 100 万次,代号为 III。

4.1.4 按照驱动形式划分,可分为:

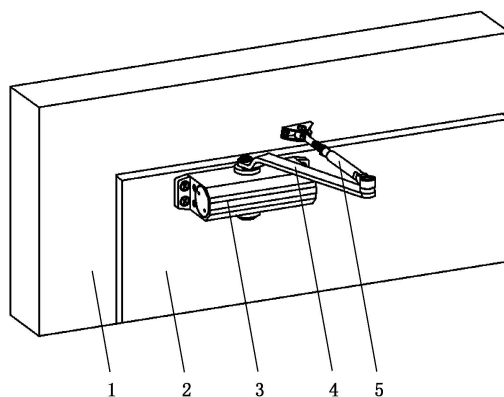
- 液压式,代号为 Y;
- 电动式,代号为 D。

4.1.5 按照开门驻持划分,可分为:

- 无驻持型,代号为 W;
- 有驻持型,代号为 Z。

4.1.6 按照安装形式划分,如图 1 所示,可分为:

- 外露式,代号为 WL;
- 隐藏式,代号为 YC。

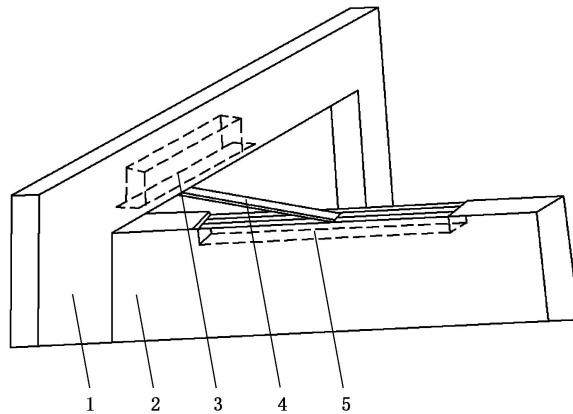


说明:

- 1——门框;
- 2——门扇;
- 3——主机;
- 4——连杆;
- 5——摇杆。

a) 外露式闭门器

图 1 闭门器示意图



说明：

- 1——门框；
- 2——门扇；
- 3——主机；
- 4——连杆；
- 5——滑轨。

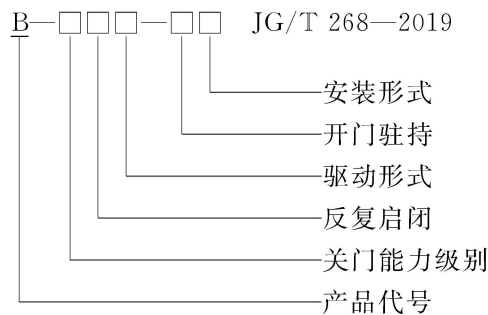
b) 隐藏式闭门器

图 1 (续)

4.2 标记方法与示例

4.2.1 标记方法

按照产品代号、关门能力级别、反复启闭、驱动形式、开门驻持、安装形式的顺序进行标记。



4.2.2 标记示例

示例 1：

能力级别为 3 级，关门反复启闭次数不少于 100 万次，电动式驱动，无驻持型，外露式建筑用闭门器，标记为：
闭门器 B—3ⅢD—WWL JG/T 268—2019

示例 2：

关门能力级别为 2 级，反复启闭次数不少于 20 万次，液压式驱动，有驻持型，隐藏式建筑用闭门器，标记为：
闭门器 B—2IY—ZYC JG/T 268—2019

5 一般要求

5.1 材料要求

5.1.1 主机壳体

5.1.1.1 压铸铝合金壳体应采用符合 GB/T 15115 规定的 YZAlSi12Cu2，或性能不低于 YZAlSi12Cu2

的其他材料。

5.1.1.2 挤压铝合金壳体应采用符合 GB/T 5237.1 规定的 6063-T5,或性能不低于 6063-T5 的其他材料。

5.1.1.3 灰铸铁壳体应采用符合 GB/T 9439 规定的 HT150,或性能不低于 HT150 的其他材料。

5.1.2 活塞与齿轮

应采用符合 GB/T 699 规定的 45 钢,或性能不低于 45 钢的其他材料。

5.1.3 连杆、摇杆、销轴

5.1.3.1 连杆、摇杆应采用符合 GB/T 700 规定的 Q235,或性能不低于 Q235 的其他材料。

5.1.3.2 销轴应采用符合 GB/T 699 规定的 45 钢,或性能不低于 45 钢的其他材料。

5.1.4 滑轨

应采用符合 GB/T 5237.1 规定的 6063-T5,或性能不低于 6063-T5 的其他材料。

5.1.5 液压油

应符合 GB 11118.1 规定的粘度指数不小于 130 的低温液压油。

6 要求

6.1 外观

6.1.1 产品外观应平整、无毛刺,标志清晰。

6.1.2 镀层应致密、均匀,表面无明显色差,无露底、泛黄、烧焦等缺陷。

6.1.3 表面不允许有电灼伤、阳极氧化膜脱落等影响使用的缺陷。

6.1.4 涂层应平滑、均匀,不应有皱纹、流痕、鼓泡、裂纹等影响使用的缺陷。

6.2 耐腐蚀性、膜厚度及附着力

6.2.1 金属镀层耐腐蚀性保护评级应符合 GB/T 6461—2002 中规定的 10 级。

6.2.2 阳极氧化膜厚不应低于 GB/T 5237.2—2017 中规定的 AA15 级。

6.2.3 有机涂层附着力不应低于 GB/T 9286—1998 中规定的 2 级。

6.3 线性尺寸

6.3.1 外露式闭门器安装的线性尺寸极限偏差数值应符合 GB/T 1804—2000 中 c 级的规定,见表 1。

6.3.2 隐藏式闭门器安装的线性尺寸极限偏差数值应符合 GB/T 1804—2000 中 m 级的规定,见表 1。

表 1 线性尺寸的极限偏差数值

单位为毫米

公差等级	基本尺寸分段					
	0.5~3	>3~6	>6~30	>30~120	>120~400	>400~1 000
中等 m	+0.1	+0.1	+0.2	+0.3	+0.5	+0.8
粗糙 c	+0.2	+0.3	+0.5	+0.8	+1.2	+2

6.4 液压闭门器

6.4.1 环境温度的适应能力

闭门器环境温度的适应能力应符合表 2 的规定。

表 2 环境温度的适应能力要求

温度/℃	性能要求	
	关闭时间/s	密封性
50	≥3	无渗漏油迹或滴油现象
-20	≤25	

6.4.2 空档角

空档角不应大于 10°。

6.4.3 调速能力

闭门器使门扇从 90°~0°的关闭时间应在不小于 20 s,不大于 3 s 的范围内可调节。

6.4.4 关门能力

闭门器关门能力应符合表 3 的规定。

表 3 关门能力要求

关门能力 级别代号	性能要求					适用最大 门扇质量 kg	适用最大 门扇宽度 mm	
	4°~0°最大关闭力矩 N·m		90°~0°最 小关闭力矩 N·m	机械效率 %				
				I	II			III
1	≥9	<13	≥2	≥40		≥50	20	750
2	≥13	<18	≥3	≥40		≥50	40	850
3	≥18	<26	≥4	≥45		≥55	60	950
4	≥26	<37	≥6	≥50		≥60	80	1 100
5	≥37	<54	≥8	≥55		≥65	100	1 250
6	≥54	<87	≥11	≥55		≥65	120	1 400
7	≥87	<140	≥18	≥55		≥65	160	1 600

6.4.5 关门缓冲

产生关门缓冲作用的区域不应大于 15°,闭门器使门扇从 15°~0°的关闭时间应在不小于 5 s,不大于 1 s 的范围内可调节。

6.4.6 关门延时

具有关门延时功能的闭门器,使门扇从 90°自行关闭到 65°最长关闭时间应在 20 s~120 s。

6.4.7 开门缓冲

具有开门缓冲功能的闭门器,门扇在 65°开启到 90°的过程中,应具有减缓并使门扇最终停止开启的能力。

6.4.8 开门驻持

具有开门驻持功能的闭门器,应能使门扇在设计的位置保持静止状态,当使门扇脱离驻持位置时所施加的力矩不应小于 10 N·m,且不大于 50 N·m。

6.4.9 抗附加力能力

门扇在承受表 4 规定的加速关闭附加力试验后,闭门器及其配件应无渗漏、断裂、变形及脱落,使用功能正常。

表 4 抗附加力能力分级

关门能力级别	1	2	3	4	5	6	7
抗附加力配重 kg	15	18	21	24	27	30	33

6.4.10 反复启闭

反复启闭次数完成后应符合表 5 的规定。

表 5 反复启闭要求

类别	反复启闭次数	调速能力	关门能力	关门缓冲	关门延时	开门缓冲	开门驻持	密封性
I	20 万	符合 6.4.3 的规定	符合 6.4.4 的规定	符合 6.4.5 的规定	符合 6.4.6 的规定	符合 6.4.7 的规定	符合 6.4.8 的规定	无渗漏或滴油现象
II	50 万							
III	100 万							

6.5 电动闭门器

6.5.1 环境温度、恒定湿热的适应能力

闭门器环境温度、恒定湿热的适应能力在不通电的状态下应符合表 6 的规定,通电后应能正常工作。

表 6 环境温度、恒定湿热的适应能力要求

条件	持续时间/h
-15 °C	8
(93+3)% RH (40+2)°C	48
(50+2)°C	48

6.5.2 调速能力

闭门器使门扇从 $90^{\circ}\sim 0^{\circ}$ 的关闭时间应在不小于 20 s, 不大于 6 s 的范围内可调节。

6.5.3 关门能力

闭门器关门能力应符合 6.4.4 的要求。

6.5.4 开门时间

闭门器使门扇从 $0^{\circ}\sim 80^{\circ}$ 的开启时间应可在 3 s~40 s 内可调节。

6.5.5 开门驻持

门应能在规定的位置或区域长时间停定, 在接收到关门信号或达到设定时间后应能自行脱离驻持位置。

6.5.6 反向阻力矩

在开门或关门的运行过程中, 遇到不大于 $116\text{ N}\cdot\text{m}$ 的阻力矩时, 门扇应停止或反弹。

6.5.7 开启力矩

门扇在关闭位置未锁闭状态下, 推开门的力矩不应大于 $58\text{ N}\cdot\text{m}$ 。

6.5.8 抗附加力能力

抗附加力能力应符合 6.4.9 的要求。

6.5.9 反复启闭

反复启闭次数完成后应符合表 7 的规定。

表 7 反复启闭要求

类别	反复启闭次数	调速能力	关门能力	开门时间	开门驻持	反向阻力矩	开启力矩	密封性
Ⅱ	50 万	符合 6.5.2 的规定	符合 6.5.3 的规定	符合 6.5.4 的规定	符合 6.5.5 的规定	符合 6.5.6 的规定	符合 6.5.7 的规定	无渗漏或滴油现象
Ⅲ	100 万							

6.5.10 断电关闭能力

电动闭门器断电后, 应能自动关闭门扇。

7 试验方法

7.1 总则

本文件的试验条件除另有条款要求外, 闭门器的试验环境、试验用门、试件分组、试验顺序和测量数据允许偏差应符合附录 A 的规定。

7.2 外观

在自然光或光照度在 300 lx~600 lx 范围内的近自然光下,相距为 400 mm~500 mm 的距离目测检查。

7.3 耐腐蚀性、膜厚度及附着力

7.3.1 金属镀层耐腐蚀按 GB/T 10125—2012 中 72 h 中性盐雾试验的规定进行检测。

7.3.2 阳极氧化膜厚度按 GB/T 5237.2—2017 规定进行检测。

7.3.3 有机涂层附着力按 GB/T 9286—1998 规定进行检测。

7.4 线性尺寸

用精度为 0.02 mm 卡尺进行检测。

7.5 液压闭门器

7.5.1 环境温度的适应能力

先将闭门器安装在试验门上,在环境温度 20 °C 下,调整调速装置,使门扇从 90°~0°的自行关闭时间为 (5 ± 0.5) s,然后将闭门器从门扇上卸下来分别置于-20 °C、50 °C 的环境中放置 8 h 后,在 5 min 内,完成如下操作,将闭门器安装在试验门上,在 4 s~6 s 时间内,将门扇从 0°开启至 90°后,让门扇自行关闭,测量门扇从 90°关闭到 0°时的关闭时间,连续测量 3 次,取算术平均值,检查闭门器有无渗漏油迹或滴油现象。

7.5.2 空档角

全关闭调速装置,将门扇开启至 80°,然后让门扇自行关闭,测量门扇自行关闭 3 s 时间内的关闭角度。

7.5.3 调速能力

将闭门器的调速装置全打开或全关闭,分别测量门扇从 90°自行关闭到 0°所需的关闭时间。

7.5.4 关门能力

按照附录 B 的规定进行试验。

7.5.5 关门缓冲

7.5.5.1 将闭门器的控制关门缓冲调速装置完全打开,其余调速装置完全关闭,门扇开启至 35°后,让门扇自行关闭,测量门扇关闭过程中出现明显加速时的关闭角度即产生关门缓冲作用的区域。

7.5.5.2 将闭门器的控制关门缓冲调速装置完全关闭,其余调速装置完全打开,门扇开启至 15°后,让门扇自行关闭,测量门扇关闭至 0°时所需的关闭时间,连续测量 3 次,取算术平均值。

7.5.5.3 将闭门器的调速装置完全打开,门扇开启至 15°后,让门扇自行关闭,测量门扇关闭至 0°时所需的关闭时间,连续测量 3 次,取算术平均值。

7.5.6 关门延时

全关闭关门延时调节装置,其他调速装置全部打开,让门扇从 90°自行关闭到 65°,测量关闭过程所需的时间。

7.5.7 开门缓冲

7.5.7.1 对于开门缓冲功能可调节的闭门器,通过调整闭门器的调速装置,使门扇从 $90^{\circ}\sim 0^{\circ}$ 的关闭时间在 $3\text{ s}\sim 7\text{ s}$ 内,完全打开闭门器开门缓冲调速装置,通过调整开门试验装置的开启力,确保门扇从 0° 开启到 50° 脱开后,门扇在惯性作用下开启到 110° 停止,然后,完全关闭闭门器开门缓冲调速装置,通过开门试验装置使门扇从 0° 开启到 50° 后脱开,观察门扇在惯性作用下,从 $65^{\circ}\sim 90^{\circ}$ 的开启运动过程中,是否有减速现象及在 90° 之前停止继续开启,连续试验10次。

7.5.7.2 对于缓冲功能不可调节的闭门器,通过调整闭门器的调速装置,使门扇从 $90^{\circ}\sim 0^{\circ}$ 的关闭时间在 $3\text{ s}\sim 7\text{ s}$ 内,通过调整开门试验装置的开启力,确保门扇从 0° 开启到 50° 脱开后,门扇在惯性作用下开启 60° 位置的角速度为 $1\text{ rad/s}^{1)}\pm 10\%$,然后,通过开门试验装置使门扇从 0° 开启到 50° 后脱开,观察门扇在惯性作用下,从 $65^{\circ}\sim 90^{\circ}$ 的开启运动过程中,是否有减速现象及在 90° 之前停止继续开启,连续试验10次。

7.5.8 开门驻持

调节闭门器的调速装置,将关闭时间调整在 $4\text{ s}\sim 6\text{ s}$ 内,把门扇开启到规定的驻持位置,用测力装置在门扇的水平中心线上距门旋转轴 880 mm 处,沿门扇关闭方向施加推力,测量门扇脱离驻持位置的最大推力 F ,按 $M=0.88\times F$ 计算力矩。

7.5.9 抗附加力能力

按照附录C的规定进行试验。

7.5.10 反复启闭

7.5.10.1 不具有关门延时或开门缓冲或开门驻持的I、II及III类闭门器,先将门扇在 $2\text{ s}\sim 3\text{ s}$ 时间内平稳开启到 90° 位置,再设置调速装置,使门扇从 $90^{\circ}\sim 0^{\circ}$ 的关门时间为 $3\text{ s}\sim 6\text{ s}$,通过闭门器作用将门扇关闭到 0° 位置,按6.4.10表5要求的启闭次数进行 $90^{\circ}\sim 0^{\circ}$ 反复启闭试验后,检查闭门器有无渗漏或滴油现象,再根据7.5.3、7.5.4、7.5.5进行试验。

7.5.10.2 具有关门延时的I、II及III类闭门器,先将门扇在 $2\text{ s}\sim 3\text{ s}$ 时间内平稳开启到 90° 位置,再设置关门延时调速装置,使门扇从 $90^{\circ}\sim 65^{\circ}$ 的关门时间为 $20\text{ s}\sim 25\text{ s}$,再设置关门调速装置,使门扇从 $65^{\circ}\sim 0^{\circ}$ 的关门时间为 $3\text{ s}\sim 6\text{ s}$,通过闭门器作用将门扇关闭到 0° 位置,分别进行5万次、10万次、15万次 $90^{\circ}\sim 0^{\circ}$ 反复启闭试验后,保持之前的关门速度不变,按6.4.10表5要求的启闭次数,分别进行剩余次数 $65^{\circ}\sim 0^{\circ}$ 反复启闭试验,试验后检查闭门器有无渗漏或滴油现象,再依据7.5.3、7.5.4、7.5.5、7.5.6进行试验。

7.5.10.3 具有开门缓冲的I、II及III类闭门器,先按7.5.7.1设置试验装置,再调节开门缓冲调速装置,使门扇在 90° 位置停门,设置关门调速装置,使门扇从 $90^{\circ}\sim 0^{\circ}$ 关门时间为 $3\text{ s}\sim 6\text{ s}$,通过闭门器作用将门扇关闭到 0° 位置,分别进行5万次、10万次、15万次 $90^{\circ}\sim 0^{\circ}$ 反复启闭试验后,保持之前的关门速度不变,按6.4.10表5要求的启闭次数,分别进行剩余次数 $65^{\circ}\sim 0^{\circ}$ 反复启闭试验,试验后检查闭门器有无渗漏或滴油现象,再依据7.5.3、7.5.4、7.5.5、7.5.7进行试验。

7.5.10.4 具有开门驻持的I、II及III类闭门器,先将门扇在 $2\text{ s}\sim 3\text{ s}$ 时间内平稳开启到设定驻持位置,再用外力使门扇脱离驻持位置,设置调速装置,使门扇从脱离驻持位置到 0° 的关门时间为 $3\text{ s}\sim 6\text{ s}$,通过闭门器作用将门扇关闭到 0° 位置,分别进行5万次、10万次、15万次反复启闭试验后,保持之前的关门速度不变,按6.4.10表5要求的启闭次数,分别进行剩余次数 $65^{\circ}\sim 0^{\circ}$ 反复启闭试验,试验后检查闭门

1) $1\text{ rad}=180^{\circ}/\pi$

器有无渗漏或滴油现象,再依据 7.5.3、7.5.4、7.5.5、7.5.8 进行试验。

7.6 电动闭门器

7.6.1 环境温度、恒定湿热的适应能力

7.6.1.1 在断电状态下,将电动闭门器放置 24 h 后,置于 $-15\text{ }^{\circ}\text{C}$ 的环境中 8 h,保持该温度,通电检查是否满足正常启闭。

7.6.1.2 在断电状态下,将电动闭门器放置 24 h 后,放入湿热试验箱内,使箱内温度升到 $(40\pm 2)\text{ }^{\circ}\text{C}$,相对湿度达到 $(93\pm 3)\%$,维持 48 h 后,保持试验箱环境,通电检查是否满足正常启闭。

7.6.1.3 在断电状态下,将电动闭门器放置 24 h 后,置于 $(50\pm 2)\text{ }^{\circ}\text{C}$ 的环境中 48 h,保持该温度,通电检查是否满足正常启闭。

7.6.2 调速能力

将电动闭门器关门速度设置为最慢或最快,门扇在电动闭门器的作用下自行关闭,分别测量门扇从 90° 自行关闭到 0° 所需的关闭时间。

7.6.3 关门能力

按照附录 D 的规定进行试验。

7.6.4 开门时间

将电动闭门器开门速度设置为最慢或最快,门扇在电动闭门器的作用下自行开启,分别测量门扇从 $0^{\circ}\sim 80^{\circ}$ 所需的开启时间。

7.6.5 开门驻持

具备开门驻持功能的电动闭门器,检查闭门器能否在规定的位置或区域长时间停定,并检查是否能在接收到关门信号或达到设定时间后自行脱离驻持位置。

7.6.6 反向阻力矩

将电动闭门器从 $90^{\circ}\sim 0^{\circ}$ 的关门时间设置为 $6\text{ s}\sim 10\text{ s}$,电动闭门器处于正常运行状态时,采用精度不大于 1 N 的测力装置进行检测,在门扇的水平中心线上距门旋转转轴 880 mm 处,测量并记录门扇在 $30^{\circ}\sim 45^{\circ}$ 开启和关闭过程中,试验门扇撞击测力装置的最大力 F ,按 $M=0.88\times F$ 计算力矩。

7.6.7 开启力矩

电动闭门器处于正常运行状态,门扇在关闭未锁闭状态下,采用精度不小于 1 N 的测力装置进行检测,在门扇的水平中心线上距门旋转转轴 880 mm 处,推开试验门扇,直至电动闭门器自动开门,测量并记录最大开门力 F ,按 $M=0.88\times F$ 计算力矩。

7.6.8 抗附加力能力

按照附录 C 的规定进行试验。

7.6.9 反复启闭

7.6.9.1 不具有驻持的 II 及 III 类闭门器,先将门扇开启到 90° 位置,再通过闭门器作用将门扇关闭到 0° 位置,以 $6\text{ 次}/\text{min}\sim 10\text{ 次}/\text{min}$ 的频率,按 6.5.9 表 7 要求的启闭次数进行 $90^{\circ}\sim 0^{\circ}$ 反复启闭试验后,检

查闭门器有无渗漏或滴油现象,闭门器运转是否正常,并根据 7.6.2、7.6.3、7.6.4、7.6.6、7.6.7、7.6.10 进行试验。

7.6.9.2 具有驻持的 II 及 III 类闭门器,先将门扇开启到设定驻持位置,再通过闭门器作用将门扇关闭到 65°位置,以 3 次/min~6 次/min 的频率,分别进行 5 万次、10 万次、15 万次 90°~65°反复启闭试验后,以 6 次/min~10 次/min 的频率,按 6.5.9 表 7 要求的启闭次数,分别进行剩余次数 65°~0°反复启闭试验后,检查闭门器有无渗漏或滴油现象,闭门器运转是否正常,并依据 7.6.2、7.6.3、7.6.4、7.6.5、7.6.6、7.6.7、7.6.10 进行试验。

7.6.10 断电关闭能力

电动闭门器断电后,检测门扇是否能自动关闭。

8 检验规则

8.1 检验类别

产品检验分为出厂检验和型式检验。

8.2 出厂检验

8.2.1 出厂检验项目

出厂检验项目应符合表 8 规定。

表 8 出厂检验项目

项目		要求条款	试验方法条款
外观		6.1	7.2
液压闭门器	空档角	6.4.2	7.5.2
	调速能力	6.4.3	7.5.3
	关门能力	6.4.4	7.5.4
	关门缓冲	6.4.5	7.5.5
	关门延时	6.4.6	7.5.6
	开门缓冲	6.4.7	7.5.7
	开门驻持	6.4.8	7.5.8
电动闭门器	调速能力	6.5.2	7.6.2
	关门能力	6.5.3	7.6.3
	开门时间	6.5.4	7.6.4
	开门驻持	6.5.5	7.6.5
	反向阻力矩	6.5.6	7.6.6
	开启力矩	6.5.7	7.6.7
注 1: 无开门驻持闭门器不进行开门驻持项目的检验。 注 2: 关门延时、开门缓冲、开门驻持为可选项,根据实际情况检验。 注 3: 出厂检验项目不进行 5 000 次反复启闭检验。			

8.2.2 抽样方案与判定规则

8.2.2.1 出厂检验抽样按照 GB/T 2828.1 中的规定进行,采用特殊检验水平 S-3,一次抽样方案。检验项目参照表 8 执行,接收质量限(AQL=4.0)。

8.2.2.2 调速能力项目不合格时,判定该批产品不合格。

8.3 型式检验

8.3.1 检验项目

型式检验的样本应在提交的出厂检验合格批中抽取,其检验项目包括第 6 章要求的全部项目。

8.3.2 检验时机

有下列情况之一时,应进行型式检验:

- 新产品或老产品转厂生产的试制定型鉴定;
- 正式生产后在设计、工艺、生产设备等方面有较大改变,可能影响产品质量时;
- 出厂检验结果与上次型式检验结果有较大差异时;
- 出现重大的质量事故时;
- 正常生产时一年内不应少于一次。

8.3.3 抽样方案与判定规则

8.3.3.1 型式检验抽样按照 GB/T 2829—2002 中的规定进行,采用判别水平 L,一次抽样方案,其检验项目、不合格质量水平(RQL)按表 9 规定。

表 9 型式检验抽样方案及判定规则

检验项目	样本量	类别数组		RQL
		Ac	Re	
第 6 章要求的全部项目	3	0	1	30

8.3.3.2 调速能力项目不合格时,判定该批产品不合格(不合格类别 A)。

8.3.3.3 型式检验项目中不合格类别分类按表 10 规定。耐腐蚀性、膜厚度及附着力、环境温度的适应能力(环境温度、恒定湿热的适应能力)、关门能力、关门缓冲、关门延时、开门缓冲、抗附加力、反复启闭项目中,有两项不合格时,则判定该产品不合格(不合格类别 B)。外观、精度尺寸、空档角、开门驻持项目中,有三项不合格时,则判定该产品不合格(不合格类别 C)。

表 10 型式检验项目不合格类别分类

项目	要求条款	试验方法条款	不合格类别
外观	6.1	7.2	C
耐腐蚀性、膜厚度及附着力	6.2	7.3	B
线性尺寸	6.3	7.4	C
液压闭门器	环境温度的适应能力	7.5.1	B
	空档角	7.5.2	C
	调速能力	7.5.3	A

表 10 (续)

项目	要求条款	试验方法条款	不合格类别	
液压闭门器	关门能力	6.4.4	7.5.4	B
	关门缓冲	6.4.5	7.5.5	B
	关门延时	6.4.6	7.5.6	B
	开门缓冲	6.4.7	7.5.7	B
	开门驻持	6.4.8	7.5.8	C
	抗附加力能力	6.4.9	7.5.9	B
	反复启闭	6.4.10	7.5.10	B
电动闭门器	环境温度、恒定湿热的适应能力	6.5.1	7.6.1	B
	调速能力	6.5.2	7.6.2	A
	关门能力	6.5.3	7.6.3	B
	开门时间	6.5.4	7.6.4	B
	开门驻持	6.5.5	7.6.5	C
	反向阻力矩	6.5.6	7.6.6	B
	开启力矩	6.5.7	7.6.7	B
	抗附加力能力	6.5.8	7.6.8	B
	反复启闭	6.5.9	7.6.9	B
	断电关闭能力	6.5.10	7.6.10	B

9 标志、包装、运输和贮存

9.1 标志

9.1.1 产品应有下列永久性标志：

- a) 商标或制造商的徽记；
- b) 生产日期或批号；
- c) 关门能力级别代号。

9.1.2 包装标志应包括：产品名称、标记、商标、制造商名称、地址、生产日期、数量。

9.2 包装

9.2.1 产品应盒装，其中应有产品合格证和使用说明书，说明书内容应包括安装要求、安装步骤、注意事项及保养维护。

9.2.2 产品外包装应牢固、不易破损，并满足在正常条件下安全装卸、运输的要求。

9.2.3 包装箱中应提供装箱单。

9.3 运输

产品在运输中应轻装轻卸、防冲击、防止日晒雨淋，防高温，不应与腐蚀性物品混运。

9.4 贮存

产品应贮存在通风良好、无腐蚀性介质、相对湿度不大于 85% 的仓库中。

附 录 A
(规范性附录)
试 验 条 件

A.1 试验环境

试验环境温度应控制在 10℃~30℃,相对湿度应控制在 25%~85%的范围内。

A.2 试验用门

试验用门应符合表 A.1 的规定。

表 A.1 试验用门扇要求

关门能力级别	门扇质量/kg	门扇转动阻力矩/(N·m)	门扇高度/mm	门扇宽度/mm
1	20	≤0.5	2 000	900
2	40			
3	60	≤1		
4	80			
5	100			
6	120	≤1.5		
7	160			

A.3 试件分组

试件分组应符合表 A.2 的规定。

表 A.2 试件分组要求

组别	产品类别	
	液压闭门器	电动闭门器
A 组	6.1 外观 6.4.2 空档角 6.4.3 调速能力 6.4.4 关门能力 6.4.5 关门缓冲 6.4.6 关门延时 6.4.7 开门缓冲 6.4.8 开门驻持 6.4.9 抗附加力能力 6.4.10 反复启闭	6.1 外观 6.5.2 调速能力 6.5.3 关门能力 6.5.4 开门时间 6.5.5 开门驻持 6.5.6 反向阻力矩 6.5.7 开启力矩 6.5.8 抗附加力能力 6.5.9 反复启闭 6.5.10 断电关闭能力
B 组	6.2 耐腐蚀性、膜厚度及附着力	6.2 耐腐蚀性、膜厚度及附着力
C 组	6.4.1 环境温度的适应能力	6.5.1 环境温度、恒定湿热的适应能力

A.4 试验顺序

A.4.1 液压闭门器的试验按 6.1、6.4.2、6.4.3、6.4.4、6.4.5、6.4.6、6.4.7、6.4.8、6.4.9、6.4.10 的顺序在一组试件上进行,在试验前,应先进行 5 000 次的反复启闭试验。

A.4.2 电动闭门器的试验按 6.1、6.5.2、6.5.3、6.5.4、6.5.5、6.5.6、6.5.7、6.5.8、6.5.9、6.5.10 的顺序在一组试件上进行。

A.5 测量数据允许偏差

除有特别指定外,本试验方法所测量数据的允许偏差应符合表 A.3 的规定。

表 A.3 测量数据允许偏差

数据类型	计量单位	允许偏差
质量	kg	+2%
力	N	+2%
力矩	N·m	+2%
角度	(°)	+2°
时间	s(或 min、h)	+5%
温度	°C	+3 °C

附 录 B
(规范性附录)
液压闭门器关门能力测试方法

B.1 90°~0°最小关闭力矩

全打开调速装置,采用精度不小于1 N的测力装置进行检测,在门扇的水平中心线上距门旋转轴880 mm处,使门扇以约1°/s的速度,从90°~0°匀速关闭,连续测定3次,取其算术平均值为关门力 F ,按式(B.1)计算90°~0°最小关闭力矩:

$$M = 0.88 \times F \quad \dots\dots\dots (B.1)$$

式中:

M ——90°~0°最小关闭力矩,单位牛顿米(N·m);

F ——90°~0°最小关闭力,单位牛顿(N);

0.88——测力计作用点到门轴中心的距离,单位为米(m)。

B.2 4°~0°最大关闭力矩

按照上述B.1的方式,开启门扇至20°,测量从4°~0°关闭过程中的最大关闭力,连续测定3次,取其算术平均值为关门力 F_1 ,按式(B.2)计算4°~0°最大关闭力矩:

$$M_1 = 0.88 \times F_1 \quad \dots\dots\dots (B.2)$$

式中:

M_1 ——4°~0°最大关闭力矩,单位牛顿米(N·m);

F_1 ——4°~0°最大关闭力,单位牛顿(N);

0.88——测力计作用点到门轴中心的距离,单位为米(m)。

B.3 机械效率**B.3.1 测量0°~4°最大开启力矩**

按照上述B.1的方式,测量从0°~4°开启过程中的最大开启力,连续测定3次,取其算术平均值为开启力 F_2 ,按式(B.3)计算0°~4°最大开启力矩:

$$M_2 = 0.88 \times F_2 \quad \dots\dots\dots (B.3)$$

式中:

M_2 ——0°~4°最大开启力矩,单位牛顿米(N·m);

F_2 ——0°~4°最大开启力,单位牛顿(N);

0.88——测力计作用点到门轴中心的距离,单位为米(m)。

B.3.2 计算机械效率

机械效率计算按式(B.4):

$$P = (M_1/M_2) \times 100\% \quad \dots\dots\dots (B.4)$$

式中：

P ——机械效率；

M_1 —— $0^\circ\sim 4^\circ$ 最大关闭力矩，单位牛顿米(N·m)；

M_2 —— $0^\circ\sim 4^\circ$ 最大开启力矩，单位牛顿米(N·m)。

附 录 C
(规范性附录)
抗附加力能力测试方法

C.1 试验目的

检验产品抗附加力性能。

C.2 试验原理

利用配重的重力使门扇加速关闭,使试件处于非正常工作状态下运行。

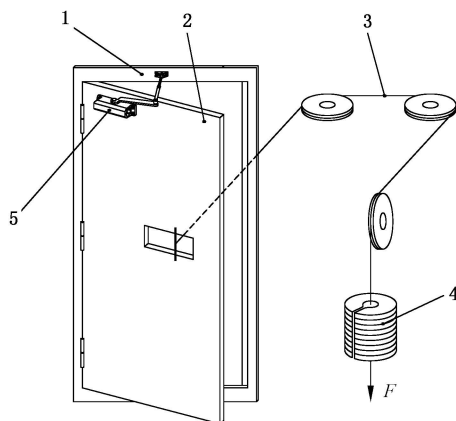
C.3 试验条件

应符合附录 A 规定。

C.4 试验装置

C.4.1 试验装置的结构

试验装置的结构如图 C.1 所示。



说明:

- 1——试验用门门框;
- 2——试验用门门扇;
- 3——绳缆;
- 4——配重;
- 5——受检闭门器。

图 C.1 试验装置结构示意图

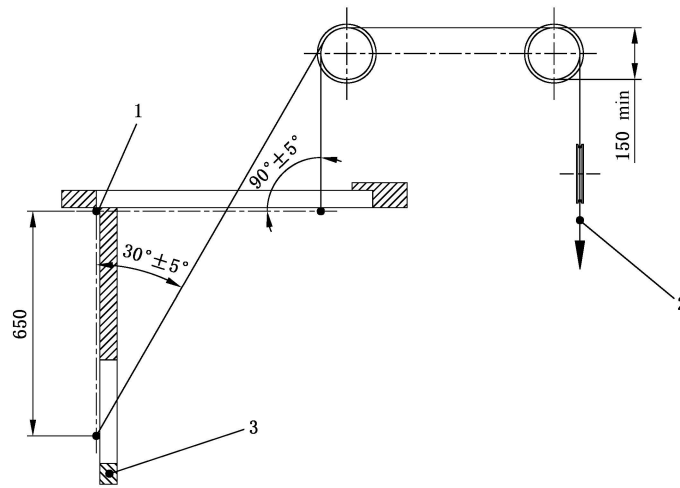
C.4.2 试验配重

试验配置应符合表 4 的规定。

C.4.2.1 液压闭门器的试验装置

试验门扇上受力点位于 1 000 mm 高度、距门轴中心 650 mm 的交点处。门扇处于 90°开启位置时,缆绳与门扇平面夹角为 $30^\circ \pm 5^\circ$;门扇处于 0°时,缆绳与门扇平面夹角为 $90^\circ \pm 5^\circ$ 。绳缆采用直径为 4 mm~6 mm 钢索,滑轮直径不小于 150 mm,如图 C.2 所示。可安装使门扇在关闭至 $5^\circ \sim 0^\circ$ 时产生缓冲作用的装置。

单位为毫米



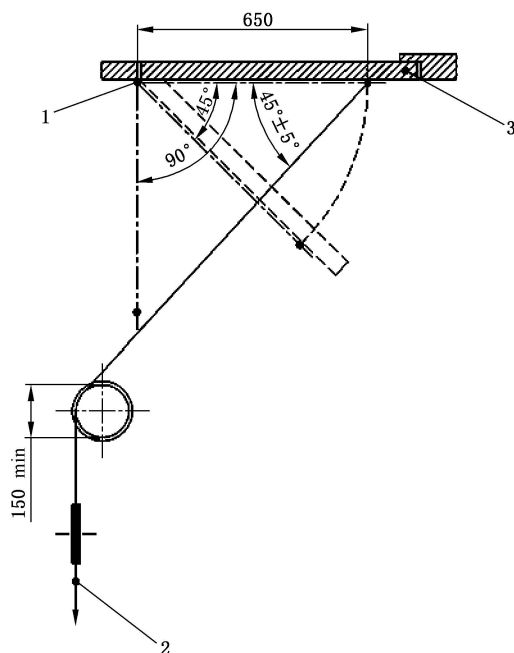
说明:

- 1——试验用门合页(铰链);
- 2——附加力;
- 3——门扇开启至 90°位置。

图 C.2 试验装置尺寸示意图

C.4.2.2 电动闭门器的试验装置

试验门扇上受力点位于 1 000 mm 高度、距门轴中心 650 mm 的交点处。门扇处于 0°时,缆绳与门扇平面夹角为 $45^\circ \pm 5^\circ$ 。绳缆采用直径为 4 mm~6 mm 钢索,滑轮直径不小于 150 mm,如图 C.3 所示。



说明:

1——试验用门合页(铰链);

2——附加力;

3——门扇处于 0° 位置。

图 C.3 试验装置尺寸示意图

C.5 试验方法

C.5.1 液压闭门器

C.5.1.1 设定闭门器使门扇从 $90^\circ \sim 0^\circ$ 关闭时间为 10 s 且动作平稳连贯。

C.5.1.2 门扇处于 90° 时释放配重,当门扇达到 15° 位置时配重停止下坠,此后配重与缆绳应完全解除对门的作用,此过程为一次抗附加力试验。连续进行 10 次试验,检查闭门器及其配件是否有渗漏、断裂、变形及脱落情况,并检查使用功能是否正常。

C.5.2 电动闭门器

在断电状态下,门扇处于 0° 时释放配重,当门扇达到 45° 位置时配重停止下坠,此后配重与缆绳应完全解除对门的作用,门扇在自身惯性的作用下继续开启到 90° 位置驻持,此过程为一次抗附加力试验。连续进行 10 次试验,检查闭门器及其配件是否有渗漏、断裂、变形及脱落情况,并检查使用功能是否正常。

附 录 D
(规范性附录)
电动闭门器关门能力测试方法

D.1 90°~0°最小关闭力矩

给出关门信号,采用精度不小于 1 N 的测力装置进行检测,在门扇的水平中心线上距门旋转轴 880 mm 处,从 90°~0°匀速关闭,连续测定 3 次,取其算术平均值为关门力 F ,按式(D.1)计算 90°~0°最小关闭力矩:

$$M = 0.88 \times F \quad \dots\dots\dots (D.1)$$

式中:

- M ——90°~0°最小关闭力矩,单位牛顿米(N·m);
- F ——90°~0°最小关闭力,单位牛顿(N);
- 0.88 ——测力计作用点到门轴中心的距离,单位为米(m)。

D.2 4°~0°最大关闭力矩

按照 D.1 的方式,测量从 4°~0°关闭过程中的最大关闭力,连续测定 3 次,取其算术平均值为关门力 F_1 ,按式(D.2)计算 4°~0°最大关闭力矩:

$$M_1 = 0.88 \times F_1 \quad \dots\dots\dots (D.2)$$

式中:

- M_1 ——4°~0°最大关闭力矩,单位牛顿米(N·m);
- F_1 ——4°~0°最大关闭力,单位牛顿(N);
- 0.88 ——测力计作用点到门轴中心的距离,单位为米(m)。

D.3 机械效率

D.3.1 测量 0°~4°最大开启力矩

给出开门信号,采用精度不小于 1 N 的测力装置进行检测,在门扇的水平中心线上距门旋转轴 880 mm 处,测量从 0°~4°开启过程中的最大开启力,连续测定 3 次,取其算术平均值为开启力 F_2 ,按式(D.3)计算 0°~4°最大开启力矩:

$$M_2 = 0.88 \times F_2 \quad \dots\dots\dots (D.3)$$

式中:

- M_2 ——0°~4°最大开启力矩,单位牛顿米(N·m);
- F_2 ——0°~4°最大开启力,单位牛顿(N);
- 0.88 ——测力计作用点到门轴中心的距离,单位为米(m)。

D.3.2 计算机械效率

机械效率计算按式(D.4):

$$P = (M_1/M_2) \times 100\% \quad \dots\dots\dots (D.4)$$

式中：

P ——机械效率；

M_1 —— $0^\circ \sim 4^\circ$ 最大关闭力矩，单位牛顿米(N·m)；

M_2 —— $0^\circ \sim 4^\circ$ 最大开启力矩，单位牛顿米(N·m)。
