

前 言

本标准是根据住房和城乡建设部《关于印发〈2012年工程建设标准规范制订、修订计划〉的通知》(建标〔2012〕5号)的要求,标准编制组调查研究,认真总结了多年来火炸药环境电气安装工程实践经验,并在广泛征求意见的基础上编制本标准。

本标准共分6章和6个附录,主要技术内容包括:总则,术语,基本规定,防爆电气安装,防雷、防静电与接地安装,调试及验收等。

本标准由住房和城乡建设部负责管理,由中国兵器工业集团公司负责日常管理,由中国兵器工业标准化研究所负责具体技术内容的解释。在执行过程中如有需要修改与补充的建议,请将有关资料寄送中国兵器工业标准化研究所(地址:北京市海淀区车道沟10号,邮政编码:100089)。

本标准主编单位、参编单位、主要起草人和主要审查人:

主编单位:中国兵器工业标准化研究所

参编单位:山西北方晋东化工有限公司

辽宁庆阳设计院

华荣科技股份有限公司

宜宾北方川安化工有限公司

西安近代化学研究所

主要起草人:杨文利 潘会平 王海玉 任凤宝 秦晓燃

潘波 潘成忠 付欣 苗培明 黄亮

马铜军 李江 王亚德 邓大军

主要审查人:尹君平 霍振宇 田志宏 李泽平 荣春玲

郝鹏超 蒋晓辉 雷京荣 郭宝江

目 次

1	总 则	(1)
2	术 语	(2)
3	基本规定	(5)
3.1	质量管理	(5)
3.2	设备、材料的进场检验	(6)
4	防爆电气安装	(8)
4.1	一般规定	(8)
4.2	电气设备的安装	(9)
4.3	电气线路的安装	(11)
4.4	照明灯具的安装	(16)
4.5	自动控制系统的安装	(17)
4.6	视频监控系统的安装	(19)
4.7	其他	(19)
5	防雷、防静电与接地安装	(20)
5.1	一般规定	(20)
5.2	材料要求	(21)
5.3	接地装置安装	(21)
5.4	直接静电接地安装	(22)
6	调试及验收	(24)
6.1	一般规定	(24)
6.2	电气设备调试及验收	(24)
6.3	电气线路调试及验收	(25)
6.4	照明灯具调试及验收	(26)
6.5	自动控制系统调试及验收	(27)

6.6	视频监控系统调试及验收	(28)
6.7	防雷、防静电与接地调试及验收	(28)
6.8	其他	(30)
附录 A	火炸药环境粉尘防爆电气设备新旧防爆标志对照表	(31)
附录 B	火炸药环境电气线路及设备安装图例	(32)
附录 C	接闪器的材料、结构与最小截面积	(42)
附录 D	接地体的材料、结构与最小尺寸	(44)
附录 E	防雷装置各连接部件的最小截面积	(46)
附录 F	接地电阻季节系数	(47)
	本标准用词说明	(48)
	引用标准名录	(49)

Contents

1	General provisions	(1)
2	Terms	(2)
3	Basic requirement	(5)
3.1	Quantity management	(5)
3.2	Approach check of equipment and material	(6)
4	Explosion protection electrical installation	(8)
4.1	General requirements	(8)
4.2	Installation of electrical equipment	(9)
4.3	Installation of electrical circuit	(11)
4.4	Installation of lighting fixture	(16)
4.5	Installation of automatic control system	(17)
4.6	Installation of video monitoring system	(19)
4.7	Others	(19)
5	Lightning protection、static-free and grounding installation	(20)
5.1	General requirements	(20)
5.2	Material requirements	(21)
5.3	Grounding device installation	(21)
5.4	Direct electrostatic grounding installation	(22)
6	Debugging and acceptance inspection	(24)
6.1	General requirements	(24)
6.2	Equipment debugging and acceptance inspection	(24)
6.3	Electrical circuit debugging and acceptance inspection	(25)
6.4	Lighting fixture debugging and acceptance inspection	(26)

6.5	Automatic control system debugging and acceptance inspection	(27)
6.6	Video monitoring system debugging and acceptance inspection	(28)
6.7	Lightning protection,static-free and grounding installation debugging and acceptance inspection	(28)
6.8	Others	(30)
Appendix A	Old and new mark comparison table of dust explosive electrical and grounding debugging and powders atmosphere	(31)
Appendix B	Equipment installation figure in explosives and powders atmosphere	(32)
Appendix C	Material,structure and minimum section of air powders atmosphere	(42)
Appendix D	Material,structure and minimum size of grouning body	(44)
Appendix E	Minimum section of all connecting components in lightning protection device	(46)
Appendix F	Seasonal factors of ground resistance	(47)
	Explanation of wording in this standard	(48)
	List of quoted standards	(49)

1 总 则

1.0.1 为保证火炸药环境电气安装工程施工安装质量,规范施工与验收管理,做到火炸药环境电气设备的安全运行、保障人身与财产安全的目的,制定本标准。

1.0.2 本标准适用于火炸药及制品研制、生产、加工、处理、转运或储存环境的电气安装工程施工及验收。

1.0.3 火炸药环境电气安装工程施工与验收应结合其特点,采取有效技术措施,做到安全可靠、技术成熟先进。

1.0.4 火炸药环境电气安装工程施工及验收除应符合本标准规定外,尚应符合国家现行有关标准的规定。

2 术 语

2.0.1 火炸药环境 explosives and powders atmosphere

火药、炸药及其制品在研制、生产、储存及销毁等过程中,存在燃烧、爆炸危险的环境。

2.0.2 火炸药环境电气设备 electrical equipment in explosives and powders atmosphere

火炸药环境电气装置部件或与其有关的仪器、组件、附件的总称,以下简称为“电气设备”。

2.0.3 F0类 F0 Type

经常或长期存在能形成爆炸危险的火炸药及其粉尘的危险场所。

2.0.4 F1类 F1 Type

正常运行时可能形成爆炸危险的火炸药及其粉尘的危险场所。

2.0.5 F2类 F2 Type

正常运行时能形成火灾危险,但爆炸危险性极小的火药、炸药、氧化剂及其粉尘的危险场所。

2.0.6 点燃源 ignition source

明火、热表面、光热材料、火花或炽热颗粒等足够点燃火炸药的能源。

2.0.7 防爆型式 explosion protection type

为防止点燃周围爆炸性环境而对电气设备采取的各种特定措施。

2.0.8 粉尘防爆电气设备的防爆型式

1 外壳保护型“tD” enclosure protection type “tD”

能防止所有可见粉尘颗粒进入的尘密外壳或不完全阻止粉尘进入但其进入量不足以影响设备安全运行的外壳的电气设备的一种防爆型式。

2 浇封保护型“mD” encapsulation protection type “mD”

这种型式是将可能产生点燃爆炸性环境的火花或发热部件封入复合物中,使其在运行或安装条件下避免点燃粉尘层或粉尘云的电气设备的一种防爆型式。

3 正压保护型“pD” pressurization protection type “pD”

保持外壳内部高于周围环境的过压,以避免在外壳内部形成爆炸性粉尘环境的电气设备的一种防爆型式。

4 本质安全型“iD” intrinsic safety type “iD”

通过限制电气设备内部和暴露于爆炸性环境中的连接导线所产生的任何电火花或热效应,使其产生的能量低于可引起点燃的能量的电气设备的一种防爆型式。

2.0.9 气体防爆电气设备的防爆型式 explosion protection type of gas explosive electrical apparatus

1 隔爆外壳“d” flameproof enclosure “d”

外壳能够承受通过外壳任何接合面或结构间隙渗透到外壳内部的爆炸性混合物的内部爆炸而不损坏,并且不会引起外部一种或多种爆炸性环境的点燃的电气设备的一种防爆型式。

2 增安型“e” increased safety “e”

指对电气设备采取一些附加措施,以提高其安全程度,防止在正常运行或规定的异常条件下产生危险温度、电弧和火花的电气设备的一种防爆型式。

3 正压外壳型“p” pressurization enclosure type “p”

指向电气设备外壳内充以保护气体,使外壳内部压力高于周围环境压力,阻止爆炸性环境在外壳内形成的电气设备的一种防爆型式。

4 本质安全型“i” intrinsic safety type “i”

将电气设备内部和暴露于潜在爆炸性环境的连接导线可能产生的电火花或热效应能量限制在不能产生点燃水平的电气设备的一种防爆型式。

2.0.10 直接静电接地 direct electrostatic grounding

通过金属导体使物体接地的一种接地方式。

住房和城乡建设部信息公开
浏览专用

3 基本规定

3.1 质量管理

3.1.1 火炸药环境电气安装工程(以下简称“安装工程”)的施工,应按批准的施工图设计文件和施工技术标准等进行,不得随意更改。确需更改设计时,应由原设计单位负责出具设计变更文件。未经设计单位同意不得变更设计方案。

3.1.2 设备和器材的运输、保管,应符合生产厂家物资运输、保管的有关规定,当产品有特殊要求时,尚应符合现行产品标准的要求。

3.1.3 安装工程采用的设备和材料,均应符合国家现行技术标准的规定,并应有产品合格证。

3.1.4 安装工程应选择长期从事防爆电气工程安装,且具有同等规模工程经验的单位施工,施工单位应具有健全的施工质量管理体系、工程质量监督检验制度和相应的施工技术标准。

3.1.5 安装工程施工前应依据设计文件编写施工组织与技术方案,施工过程应按要求填写施工现场质量管理检查记录。

3.1.6 安装工程施工前应具备下列条件:

1 设计单位应向建设、施工、监理单位明确相应技术要求,提供安装工程必要的技术资料;

2 所用设备、材料齐全并能保证正常施工;

3 施工现场及施工用水、电、气应满足正常施工要求。

3.1.7 火炸药环境电气安装工程的质量管理除应符合现行国家标准《建筑电气工程施工质量验收规范》GB 50303 的有关规定外,尚应符合下列规定:

1 电工、焊工等特种作业人员应持有相应有效的资格证书;

- 2 安装和调试计量器具应检定合格,并在有效期内使用;
- 3 施工过程应按施工技术标准与施工质量管理体系要求进行质量控制,每道工序完成后应检查,检查合格后方可转入下道工序;
- 4 防爆电气的隔离封堵等隐蔽工程应有监理参与检查,合格后方可转入下道工序;
- 5 施工过程相关各专业工种之间交接时,应进行检验,并经监理工程师签字后方可转入下道工序;
- 6 系统整体安装完成后,施工单位应按调试规定组织相关专业人员进行调试;
- 7 系统调试完成后,施工单位应向建设单位提交质量控制资料 and 各类施工过程质量检查、调试记录;
- 8 施工过程质量检查、检验应由监理工程师组织施工单位质量控制人员完成。

3.2 设备、材料的进场检验

- 3.2.1 安装工程施工前,应对安装所用设备、材料进行现场检查验收,检查不合格者不得使用。
- 3.2.2 设备、材料进入施工现场应有清单、使用说明书、质量合格证明文件、检测报告等文件,电气设备应有产品认证证书和认证标志。
- 3.2.3 电气设备、材料到达现场后,应进行下列检查:
 - 1 包装及密封应良好;
 - 2 清点电气设备,材料的型号、规格、防爆标志和防护等级应符合设计要求,防爆合格证、生产许可证编号应有效,技术文件应齐全,附件、备件应完好齐全,产品铭牌信息与防爆合格证应一致;
 - 3 电气设备的外壳或透明件应光洁无损伤,紧固螺栓无松动和锈蚀,弹簧垫圈等防松动材料应齐全完好,运动部件应无碰撞和摩擦,接地标志及接地螺栓应完好;

4 电气设备外观特征和部分可观察的结构特征应符合防爆要求。

3.2.4 主要电气设备、材料进场检验结论应有记录,确认符合本标准规定和设计要求后方可使用。有异议时,应送有资质的检测机构抽样检测,并出具检测报告。

3.2.5 进口电气设备、材料进场验收,除应符合本标准第 3.2.1 条~第 3.2.4 条的规定及国家相关规定外,还应提供商检证明,同时提供中文形式的质量合格证明及使用说明书等文件。

住房和城乡建设部信息中心
浏览专用

4 防爆电气安装

4.1 一般规定

- 4.1.1** 安装工程施工前,应具备电气施工图等设计文件。
- 4.1.2** 安装工程施工过程中,施工单位应做好包括隐蔽工程验收等施工记录,包括绝缘电阻、接地电阻,以及设备调试、设计变更等相关记录。
- 4.1.3** 安装工程施工结束后,施工单位应对其安装质量进行检查。竣工后应提供竣工图和竣工报告。
- 4.1.4** 施工单位应制定施工安全技术措施和施工组织措施,并应符合现行有关安全技术标准及产品技术文件的规定。施工过程应遵守建设单位安全生产规程中与施工相关的安全管理规定,在改建与扩建工程中,尚应对重要工序制定专项安全技术措施。
- 4.1.5** 安装工程施工前,建筑工程应具备下列条件:
- 1** 基础、构架、预埋件及预留孔应符合设计要求,并验收合格;
 - 2** 室内地面下预埋的接地干线、电气线路保护管应逐一检查,保证无遗漏、无堵塞,并有可靠电气连接;
 - 3** 可能损坏或严重污染电气装置的抹面及装饰工程应全部完成。
- 4.1.6** 安装工程完毕,投入运行前,建筑安装工程应符合下列规定:
- 1** 缺陷修补及装饰工程等工作应结束;
 - 2** 受电后无法进行的和影响运行安全的工程应施工完毕,并验收合格。
- 4.1.7** 设备安装用的紧固件,除地脚螺栓外,宜采用镀锌制品。

4.1.8 电气安装抗震要求应符合现行国家标准《建筑机电工程抗震设计规范》GB 50981 的规定。

4.2 电气设备的安装

4.2.1 电气设备安装前应按本标准第 3.2.3 条的规定进行二次检查。

4.2.2 当电气设备安装于金属支架上时，支架应牢固，有振动的设备的固定螺栓应有防松动装置。

4.2.3 电气设备进、出线口与电缆连接时，应保持电缆引入装置的完整性和弹性密封圈的密封性，并将应压紧元件紧固；未使用的进、出线口应采用与外壳防爆型式相适应封堵件紧固、密封；电缆引入的压紧元件和未使用的进、出线口封堵件应使用工具才能拆除；电气设备进、出线口与导线连接时，应符合本标准第 4.3 节的规定。

4.2.4 外壳保护型“tD”、浇封保护型“mD”、正压保护型“pD”粉尘防爆电气设备安装时，应符合下列规定：

1 不得损伤电气设备外壳和电缆引入装置的完整及密封性能，接线应正确、牢固，通风孔道、排气孔不得堵塞。不得改变电气设备的电气间隙和爬电距离。

2 电气设备应采用易清理、不积尘、不留死角的安装方式。

3 粉尘防爆电气设备安装后，应按产品技术要求做好保护装置的调整和试操作。

4.2.5 本质安全型“iD”电气设备安装时，应符合下列规定：

1 本质安全型“iD”电气设备与关联电气设备的组合及本质安全电缆，应符合现行国家标准《爆炸性环境 第 15 部分：电气装置的设计、选型和安装》GB 3836.15 的有关规定；

2 电气设备零件、元器件及线路，应连接可靠，性能良好；

3 本质安全型传感器安装可采用如下三种方式：金属锁紧装置固定、导轨固定、支架固定；

4 用于连接外部本质安全电路的插头和插座,应与连接非本质安全电路的插头和插座分开,并保持安全间距,且不能互换;

5 安全栅的接地电阻应符合设计和电气设备技术条件的要求;

6 关联电气设备中的电源变压器铁芯和绕组间的屏蔽,应有一点可靠接地,直接与外部供电系统连接的电源变压器熔断器额定电流应符合设计要求;

7 独立供电的本质安全型“iD”电气设备的电池规格型号,应符合电气设备铭牌中的规定。

4.2.6 隔爆外壳“d”电气设备安装时,应符合下列规定:

1 应保护隔爆面不受损伤;

2 无电镀或磷化层的隔爆面,可使用非凝结性润滑脂或防锈油保护;

3 组装时隔爆面上不得有锈蚀层;

4 隔爆接合面的紧固螺栓不得任意更换,弹簧垫圈应齐全,“严禁带电打开”的警告牌应完好;

5 螺纹隔爆结构的密封件应完整,螺纹丝扣应紧固。

4.2.7 增安型“e”电气设备安装时应符合本标准第 4.2.5 条的规定。

4.2.8 正压外壳型“p”电气设备安装时,应符合下列规定:

1 进入通风、充气系统及电气设备内的气体应清洁,不得含有火炸药粉尘、爆炸性混合物及其他有害物质;

2 排风口应设置在非危险场所;

3 通风、充气系统的电气连锁装置,应按先通风后供电、先停电后停风的程序正常动作。在电气设备通电启动前,换气吹扫的保护气体的体积,不得小于该产品技术条件规定的最小换气体积与 5 倍相连管道容积之和;

4 自动安全装置传感器应装设在风压、气压最低点的出口处。运行中电气设备及通风、充气系统内的风压、气压值应不低于

设备技术条件的规定值。当压力低于规定值时,自动安全装置应可靠动作,并应符合下列规定:

1)在爆炸性环境 F1 类危险场所时,应能发出报警信号并切断电源;

2)在爆炸性环境 F2 类危险场所时,应能发出报警信号。

5 通风管道应具有防静电措施且密封良好。

4.2.9 本质安全型“i”电气设备安装时,应按照本标准第 4.2.5 条的规定。

4.2.10 防爆外壳插接装置安装时,插座开口不应向上。防止骤然拔脱的装置应完好可靠、不得松脱。

4.2.11 火炸药环境粉尘防爆电气设备新旧防爆标志对照应符合本标准附录 A 的规定。

4.3 电气线路的安装

4.3.1 电线电缆敷设前应进行现场检验,并应符合下列规定:

1 电线电缆绝缘层应完整无损、厚度均匀。电缆应无压扁、扭曲、铠装松卷现象。电线电缆外护层应有明显标识和制造厂标。

2 电线电缆的标称截面积应符合设计要求。

3 对电线电缆绝缘性能、导电性能、机械性能和阻燃耐火性能等主要技术指标有异议时,应按批抽样并送有资质的机构进行检测。

4.3.2 镀锌钢管安装前应进行现场检验,并应符合下列规定:

1 镀锌钢管应无压扁,内壁光滑,镀层覆盖完整,表面无锈斑;

2 应按制造标准现场抽样检测镀锌钢管的管径、壁厚及均匀度,并应符合国家现行有关标准的规定;

3 对镀锌钢管的质量有异议时,应按批抽样并送有资质的机构进行检测。

4.3.3 金属桥架安装前应进行现场检查,并应符合下列规定:

- 1 部件齐全,表面光滑、不变形;
 - 2 钢制桥架涂层完整,无锈蚀;
 - 3 铝合金桥架涂层完整,无扭曲变形,无压扁,表面无划伤。
- 4.3.4 电气线路的敷设方式、路径,应符合设计要求。当设计无明确要求时,电气线路应在爆炸危险性较小的环境敷设。
- 4.3.5 电气线路敷设宜避开可能受到机械损伤、振动、腐蚀以及可能受热、受潮的地方,当不能避开时,应采取预防措施。
- 4.3.6 电缆线路穿过不同危险场所或由非危险场所至危险场所时,应采取下列隔离封堵措施:
- 1 由非危险场所通至危险场所的电缆沟内,应采取充砂、填阻火堵料或增设防火隔墙等措施,安装方式应符合本标准附录 B 图 B.0.1-1、图 B.0.1-2 的规定;
 - 2 电缆通过与相邻场所共用的墙、楼板及易受机械损伤处均应采取保护措施;孔洞应采用阻火堵料严密封堵,安装方式应符合本标准附录 B 图 B.0.2-1 的规定;
 - 3 电缆保护钢管两端管口处,应将电缆周围用阻火堵料严密封堵,填塞深度不小于钢管内径,且不得小于 40mm,安装方式应符合附录 B 图 B.0.2-2 的规定。
- 4.3.7 电气设备、接线盒的进、出线口,引入电缆后的密封应符合下列规定:
- 1 电缆穿过弹性密封圈或密封填料时,应被弹性密封圈挤紧或被密封填料封固;
 - 2 外径大于或等于 20mm 的电缆,在隔离密封处组装防止电缆拔脱的组件时,应在电缆被拧紧或封固后,再拧紧固定电缆的螺栓;
 - 3 电缆引入装置内的弹性密封圈的每个孔只能密封一根电缆;被密封的电缆断面,应近似圆形;弹性密封圈及金属垫,应与电缆的外径匹配;弹性密封圈压紧后,电缆周围应密封良好;
 - 4 有电缆头腔或密封盒的电气设备进线口,电缆引入后应浇

灌固化的密封填料,填塞深度不应小于引入口径的 1.5 倍,且不得小于 40mm;

5 电缆与电气设备连接时,应选用与电缆外径相匹配的引入装置。当选用的引入装置与电缆外径不匹配时,应采用过渡接线方式。电缆与过渡线应在与电气设备防爆等级相适应的接线箱、盒内连接。

4.3.8 电缆引入采用金属密封环方式时,电缆表面应清洁干燥,涂有防腐层的电缆应处理干净后敷设。

4.3.9 导线或电缆的连接,应采用有防松措施的螺栓固定或压接、熔焊,不得只进行绕接。

4.3.10 危险场所敷设电缆时,不得使用分支电缆,电缆不应有分支或中接头。

4.3.11 电线、电缆应根据不同的电气设备截留相应接线预留量,配电箱内预留量宜为箱周长的 1/2;开关、插座、接线盒等电气设备内预留量长度不应小于 100mm。

4.3.12 电缆敷设除应符合本标准规定外,尚应符合现行国家标准《电气装置安装工程 电缆线路施工及验收规范》GB 50168 的有关规定。

4.3.13 钢管配线明敷时,应符合下列规定:

1 钢管之间的连接,钢管与电气设备、附件之间的连接,应采用螺纹连接,不得采用套管焊接;

2 钢管切割加工后,断口处应平整、光滑、不歪斜;

3 螺纹加工应光滑、完整、无锈蚀。安装时应在螺纹上涂电力复合脂或导电性防锈脂;

4 在危险场所中,当管径不大于 32mm 时,螺纹有效啮合扣数不应少于 5 扣,当管径大于 32mm 时,螺纹有效啮合扣数不应少于 6 扣,外露丝扣不应多于 3 扣;

5 干法生产黑火药场所钢管连接螺纹处应两端焊接 $\phi 6$ 圆钢作为金属跨接线,跨接线焊接长度应不小于圆钢直径的 6 倍,焊接

处应做防锈蚀处理；

6 其他危险场所钢管连接螺纹处当采用焊接螺栓时，螺栓规格不应小于 M6，跨接连接线应采用截面不小于 4mm^2 的铜芯导线。采用专用接地卡时，跨接连接线应采用截面不小于 4mm^2 的铜芯软导线；

7 钢管之间连接时，应采用防爆活接头，其结合面应密封。

4.3.14 钢管配线埋地敷设时，应符合下列规定：

1 埋地敷设的钢管宜沿最近的路径敷设，并应减少弯曲。埋地敷设的钢管上表面距地不应小于 50mm；

2 埋地敷设的钢管不应穿过设备基础，穿过隔墙时应加装保护管；

3 埋地敷设的穿线钢管之间采用套管连接方式时，套管长度为连接管径的 1.5 倍~3.0 倍；连接管的对口应在套管的中心，套管两端焊口应牢固严密，并做防腐处理；

4 埋地敷设的钢管出线口距地面高度应按设备安装要求确定，且不应小于 100mm，管口在穿线前应采取临时封堵措施；

5 埋地钢管管口螺纹加工、焊接接地螺栓时，应符合本标准第 4.3.13 条的规定；

6 钢管镀锌层破损处均应做防腐处理。

4.3.15 易进水或潮湿的场所，与引入装置相连接的电缆保护管的管口，应加密闭装置或严密封堵。

4.3.16 穿线前应使用压缩空气将所配管路吹扫干净。

4.3.17 危险场所中的钢管配线应有隔离密封措施，并应符合下列规定：

1 正常运行时，点燃源外壳的 450mm 范围内应做隔离密封，安装方式应符合本标准附录 B 图 B.0.3-1 的规定；

2 钢管通过与其他任何场所相邻的隔墙时，应在隔墙的任一侧装设横向式隔离密封盒。通过楼板或地面引入其他场所时，均应在楼板或地面的上方装设纵向式密封盒。密封盒距隔墙、楼板

或地面应不大于 300mm,安装方式见附录 B 图 B.0.3-2;

3 管径为 50mm 及以上的钢管在距引入的接线箱 450mm 以内应装设隔离密封盒;钢管敷设长度大于 15m 时,每 15m 处应装设隔离密封盒;

4 危险场所之间以及危险场所与非危险场所之间应采取隔离密封措施;

5 供隔离密封用的连接部件,不应作为穿线盒或接线盒使用。

4.3.18 隔离密封的制作,应符合下列规定:

1 隔离密封盒的内壁应无锈蚀、灰尘、油渍;

2 导线在密封盒内不得有接头,且导线之间及与密封盒壁之间的距离应均匀;

3 密封盒底部或两侧填入阻燃纤维后,再填充水凝性粉剂密封填料,安装方式应符合本标准附录 B 图 B.0.4 的规定;

4 粉剂密封填料的包装应处于密封状态,密封填料的配制应符合产品的技术标准,浇灌时间严禁超过初凝时间,并应一次灌足。凝固后表面应无龟裂。排水式隔离密封盒填充后的表面应光滑,并可自行排水。

4.3.19 钢管配线应在下列部位装设防爆挠性管:

1 钢管与电气设备直接连接困难处,安装方式应符合本标准附录 B 图 B.0.5 的规定;

2 钢管通过建筑物的伸缩缝、沉降缝等易产生位移的位置;

3 防爆设备有震动或位移处。

4.3.20 防爆挠性管应无破损、变形等缺陷,安装时应符合下列规定:

1 防爆挠性管材质应根据使用环境条件确定;

2 弯曲半径不应小于管外径的 5 倍;

3 防爆挠性管两端丝接处应使用跨接线连接,安装方式见附录 B 图 B.0.5。

4.3.21 金属桥架安装时,应符合下列规定:

1 金属桥架长度大于 30m 时,应设置伸缩节,跨越建筑物变形缝处应设置补偿装置;

2 金属桥架距地面高度不宜低于 2.5m,与管道的最小净距,应符合表 4.3.21 的规定:

表 4.3.21 金属桥架与管道的最小净距(m)

管道类别	平行净距	交叉净距	其他要求
一般工艺管道	0.4	0.3	
易燃易爆气体管道	0.5	0.5	气体比重大于空气时,桥架应安装在管道上方;气体比重小于空气时,桥架应安装在管道下方
易燃易爆物料、液体管道	0.5	0.5	
热力管道	有保温层	0.5	0.3
	无保温层	1.0	0.5
			桥架安装在管道下方

3 敷设在桥架内的电缆总截面积与桥架横断面积之比不应大于 40%;电缆的首端、尾端及主要转弯处应设标记,并注明电缆的编号,型号规格、起点和终点;

4 金属桥架的起始端和终端应接地。当金属桥架全长不大于 30m 时,不应少于 2 处与保护导体可靠连接。当金属桥架全长大于 30m 时,每隔 20m~30m 应再增加一个连接点。跨接线应采用截面积不小于 4mm² 的铜芯导线;

5 金属桥架安装应牢固、封闭完好、无扭曲变形、紧固件的螺母应在外侧;

6 金属桥架穿越墙壁时,应依据设计要求严密封堵,安装方式应符合本标准附录 B 图 B.0.6 的规定。

4.4 照明灯具的安装

4.4.1 照明灯具安装前,应进行现场检验,应符合下列规定:

1 合格证及说明书；

2 灯具外观涂层应完整、无损伤，附件应齐全。防爆灯具铭牌上应有防爆标志和防爆合格证号；

3 对成套灯具的绝缘电阻、内部接线等进行现场抽样检测。灯具的绝缘电阻值不应小于 $2M\Omega$ ，内部接线应为铜芯绝缘电线，并应符合现行国家标准《建筑电气工程施工质量验收规范》GB 50303 的有关规定。

4.4.2 灯具的安装方向应根据现场安装环境确定，且应有利于维修、检修方便。

4.4.3 F0 类危险场所的照明除应符合设计要求外，尚应符合下列规定：

1 安装在工房外的投光灯具，应固定牢靠并符合相应防爆要求，安装方式应符合本标准附录 B 图 B. 0. 7-1、图 B. 0. 7-2 的规定；

2 安装在干法生产黑火药工房外的投光灯具，距外墙的距离不宜小于 3m，电源线应沿地暗敷，安装方式应符合本标准附录 B 图 B. 0. 7-3 的规定。

4.4.4 室外壁装式投光灯具的专用投光窗应采用中空玻璃，并做密封处理。

4.4.5 配线钢管与灯具采用电缆引入或防爆挠性管连接时，均应连接跨接线。

4.4.6 F1、F2 类危险场所照明灯具的安装应符合设计要求，灯具的安装方式应符合本标准附录 B 图 B. 0. 8-1～图 B. 0. 8-3 的规定。

4.5 自动控制系统的安装

4.5.1 安装在火炸药环境的仪表设备、仪表线路及材料，其规格型号应符合设计文件的规定，并应符合防爆、防腐、防潮、防震等各种不同环境条件的要求，其安装位置应避开易受机械损伤的环境。

4.5.2 仪表设备在安装使用前应进行外观检查,并进行检定、校准或试验。

4.5.3 非防爆仪表设备应安装在仪表间、控制室等非危险场所内。当非防爆仪表设备需安装在危险场所时,应安装在与危险场所防爆等级相适应的防爆设备内。

4.5.4 防爆仪表设备电缆接线时,应符合本标准第 4.2.3 条的规定,安装方式应符合本标准附录 B 图 B.0.9 的规定。

4.5.5 控制电缆敷设前后应对每根电缆进行绝缘测试,并做好记录,电缆标识应牢固、清晰。

4.5.6 控制电缆采用电缆桥架或电缆沟方式敷设时,应符合本标准第 4.3 节的规定。

4.5.7 本质安全型仪表的安装和线路敷设应符合下列规定:

1 本质安全电路与非本质安全电路以及本质安全电路之间应分隔,不得共用同一根电缆或在同一根钢管内敷设;

2 火炸药环境的本质安全电路应使用有蓝色标志的本质安全电缆,本质安全电路的附件也应有耐久可靠的蓝色本安标志;

3 当本质安全电缆与非本质安全电缆敷设在同一电缆桥架或同一电缆沟内时,应采用接地良好的金属隔板进行隔离;无隔板时,应平行敷设,分别固定,其间距应大于 50mm;

4 仪表盘、柜、箱或接线箱内的本质安全电路与非本质安全电路,其接线端子之间的间距不得小于 50mm;其配线也应按不同路径布置和固定;

5 本质安全电缆与本安仪表连接时,应在适应于本场所防爆型式的接线箱或接线盒中连接,且应采用压接方式或无腐蚀焊接剂焊接,不得采用绕接;

6 本质安全电路中所采用的屏蔽线缆的屏蔽层接地应连续可靠,不得浮空或重复接地。

4.5.8 线缆连接或分支时,应在与电气设备防爆等级相适应的接线箱、盒内连接。

4.5.9 采用正压通风方式的防爆仪表盘、柜安装时,在管路上不宜安装切断装置,并应符合本标准第 4.2.8 条的规定。

4.5.10 取源部件及仪表设备的安装除应符合本标准规定外,尚应符合现行国家标准《自动化仪表工程施工及质量验收规范》GB 50093 的有关规定。

4.6 视频监控系统的安装

4.6.1 火炸药环境视频监控系统安装除应符合本标准规定外,尚应符合现行国家标准《工业电视系统工程设计规范》GB 50115 的有关规定。

4.6.2 监视 F0 类危险场所的前端设备,应安装在室外或 F1 类危险场所并通过窗(洞)玻璃隔离。室外安装时应做避光、防雨处理。玻璃与墙壁之间的缝隙应采用柔性有机堵料隔离封堵。监控线路应按 F1 类危险场所电气线路要求敷设。

4.6.3 F1、F2 类危险场所安装防爆摄像机时,应符合下列规定:

1 防爆摄像机及其配套装置安装应避免逆光、眩光,安装方式应符合本标准附录 B 图 B.0.10 的规定;

2 在满足监视目标视场范围要求的条件下,安装的高度距地面不宜低于 2.5m;

3 监控线路应符合本标准第 4.3 节的规定。

4.6.4 监控线路引出危险性建筑物时,应穿镀锌钢管理地敷设,埋地敷设长度不小于 15m。

4.7 其 他

4.7.1 火灾报警系统、通信等设备的安装,应符合本标准第 4.2 节的有关规定。

4.7.2 火灾报警系统、通信等线路的安装,应符合本标准第 4.3 节的有关规定。

5 防雷、防静电与接地安装

5.1 一般规定

5.1.1 建筑物的防直击雷、防闪电感应和防闪电电涌侵入等措施应按设计要求施工。

5.1.2 防雷装置的安装除应符合本标准规定外,尚应符合现行国家标准《建筑物防雷工程施工与质量验收规范》GB 50601 的有关规定。

5.1.3 独立接闪杆和架空接闪线或网的支柱及其接地装置与被保护建筑物及其有联系的金属管道、电缆等金属物之间的间隔距离应符合现行国家标准《建筑物防雷设计规范》GB 50057 的有关规定。

5.1.4 危险场所金属管道、电缆穿线管、电缆金属外皮、支架等金属物进出建筑物处应与防闪电感应接地装置可靠连接。

5.1.5 防直击雷的专设引下线距出入口或人行道边沿不宜小于3m,且接地装置的接地电阻值应符合设计要求。

5.1.6 易受机械损伤处采用镀锌角钢等保护,并应在每一根引下线上距地面不低于0.3m处设置断接卡连接。

5.1.7 防直击雷引下线处应悬挂警示标识。

5.1.8 直接静电接地系统由静电接地装置、接地网(带)、接地干线、接地支线等组成,并严禁与独立的接闪杆、接闪线、接闪网的支柱及其引下线连接。

5.1.9 火炸药环境场所的设备外壳、管道、支架、门窗等金属物均应进行直接静电接地。

5.1.10 直接静电接地装置应与防闪电感应、电气设备保护接地、重复接地、等电位连接等共用接地装置,接地电阻值应取其中最小

值；独立直接静电接地装置接地电阻值不应大于 100Ω 。

5.1.11 平行敷设的金属管道等长金属物，其净距离小于 100mm 时，应每隔 25m 用金属线跨接一次；交叉净距离小于 100mm 时，其交叉处应用金属线跨接，跨接线的要求应符合本标准第 4.3.13 条第 6 款的规定。

5.2 材料要求

5.2.1 接闪器的材料、结构和最小截面积应符合本标准附录 C 的规定。

5.2.2 接地体的材料、结构和最小尺寸应符合本标准附录 D 的规定。

5.2.3 防雷装置各连接部件的最小截面积应符合本标准附录 E 的规定。

5.3 接地装置安装

5.3.1 人工接地体应按设计要求在规定位置开挖的沟槽安装接地体。当人工接地体顶面埋设深度无明确规定时，不应小于 0.6m 。镀锌钢管、圆钢、角钢等接地体应垂直配置。除接地体外，接地体引出线的垂直部分和接地装置连接（焊接）部位外侧 100mm 范围内应做防腐处理。防腐处理前，表面必须除锈并去掉焊接处残留的焊渣。经检测合格后，方可实施下道工序。

5.3.2 垂直接地体之间的距离不宜小于其长度的 2 倍。水平接地体之间的距离应符合设计要求。当无明确规定时，不宜小于 5m 。

5.3.3 利用建筑物基础内钢筋做接地装置时，钢筋敷设完成后，应按设计要求做接地施工。经检测合格后，方可实施下道工序。

5.3.4 独立设置的防直击雷接地装置与其他接地装置之间的距离不应小于 3m 。

5.3.5 火炸药环境应设置接地干线或等电位箱，并应与接地装置

引出线可靠连接,且连接点不应少于两处。

5.3.6 火炸药环境接地干线应采用环形布置,焊接处应采用搭焊连接,扁钢与扁钢水平连接时搭焊长度不应小于扁钢宽度的 2 倍,且不应少于 3 个焊接棱边,扁钢垂直连接时,宜采用圆钢辅助焊接体,圆钢直径不应小于 $\phi 8$;圆钢与圆钢连接时搭焊长度不应小于圆钢直径的 6 倍,且应双面焊接;圆钢与扁钢连接时搭焊长度不应小于圆钢直径的 6 倍,且应双面焊接。

5.3.7 接地干线明敷时,应符合下列规定:

1 支持件间的距离,在水平直线部分宜为 0.5m~1.5m;垂直部分宜为 1.5m~3.0m;转弯部分宜为 0.3m~0.5m;

2 接地干线应水平或垂直敷设,亦可与建筑物倾斜结构平行敷设;在直线段上,不应有起伏及弯曲等现象;

3 接地干线沿建筑物墙壁水平敷设时,离地面或台面距离宜为 300mm;接地干线与建筑物墙壁间的间隙宜为 10mm~15mm;

4 接地干线应预留接地螺栓。每个工作间的接地螺栓不应少于 2 个,其间距不应大于 25m,规格不应小于 M6,长度宜为 2 倍螺母高度。

5.3.8 接地干线全长度或区间段及每个连接部位附近的表面,应涂以 15mm~100mm 宽度相等的黄色和绿色相间的条纹标识。

5.3.9 接地干线暗敷时,其导体间的连接不得采用螺栓压接。

5.3.10 在接地线引入建筑物处,均应固定标识牌或刷白色底漆并标以黑色标识,其符号为“⊥”。

5.4 直接静电接地安装

5.4.1 设备、管道的静电接地点应选择其外壳上预留出的裸露金属表面、金属螺栓连接部位或预置的接地端子排、专用金属接地板。

5.4.2 设备、管道静电接地连接点应便于检查、测试、维护,便于与接地干线相连接。

5.4.3 接地端子与接地支线的连接应简捷、适用、可靠,依据不同设备应选择下列连接方式:

1 固定设备宜采用焊接或螺栓连接;

2 有振动、位移的设备应采用软连接;

3 移动式设备或工具,应采用专用连接夹头连接,不得采用接地线与被接地体相缠绕的方法。

5.4.4 直接静电接地采用搭接焊接连接时,应符合本标准第 5.3.6 条的规定。

5.4.5 直接静电接地采用螺栓连接时,其金属接触面应防腐、防锈,并应加防松螺帽或防松垫片;当采用夹头、夹具连接时,连接部位应去污、去锈、除油处理。

5.4.6 有振动、位移设备的静电接地应采用截面面积不小于 6mm^2 的铜芯软导线或编织网铜线连接,严禁使用单芯线。

5.4.7 每台设备应单独与接地干线连接,不应串联连接。

5.4.8 设备部件之间跨接应采用铜芯软导线。

6 调试及验收

6.1 一般规定

6.1.1 在验收前,应提交下列文件和资料:

- 1 工程竣工图及设计变更文件;
- 2 工程建设防爆电气设备清单;
- 3 绝缘电阻及接地电阻测试记录;
- 4 电气管路密闭性能测试记录;
- 5 电气设备、材料进场检验记录;
- 6 电气设备调试记录;
- 7 产品使用说明书、试验记录、合格证件及安装图纸等技术文件。

6.1.2 火炸药环境电气安装工程的调试及验收除应符合本标准规定外,尚应符合现行国家标准《电气装置安装工程 电气设备交接试验标准》GB 50150、《建筑电气工程施工质量验收规范》GB 50303、《自动化仪表工程施工及质量验收规范》GB 50093 及《建筑工程施工质量验收统一标准》GB 50300 等有关规定。

6.2 电气设备调试及验收

6.2.1 电气设备验收时,应进行下列检查:

- 1 电气设备的外壳,涂层应完好;
- 2 防爆连接件丝接部分应紧固,且固定螺栓及防松动装置应齐全;
- 3 未使用的进、出线口,应按规定做好密封处理;
- 4 电气设备设施的接地电阻值应符合设计要求,且接地应牢固可靠;

5 电气设备接线箱内部接线柱裸露带电部分之间及与金属外壳之间的电气间隙和爬电距离应符合相关标准规定。

6.2.2 电气设备试运行应符合下列规定：

- 1 电气设备外壳温度值不应高于设备规定的最高表面温度；
- 2 电气设备的保护装置及连锁装置，应动作正确、可靠；
- 3 正压型设备出风口应无火花吹出，在降低风压或气压至规定值时，自动安全装置应可靠动作。

6.2.3 电动机试运行应符合下列规定：

- 1 加一定负荷在额定转速运行，测试基础的振动振幅；
- 2 加负荷至额定值，在额定状态下运行 2h，应无异常声响且运行正常；
- 3 外壳应无局部过热现象；
- 4 电气元器件均应处于正常工作状态；
- 5 电动机启动时，启动时间及启动电流应符合产品技术要求；
- 6 电动机的调试启动间隔应符合设备的安全运行条件。

6.3 电气线路调试及验收

6.3.1 电线绝缘层颜色选择应一致，并应符合表 6.3.1 的规定。

表 6.3.1 电线绝缘层颜色

单芯导线用途		电线绝缘层颜色
保护接地导体(PE)		黄绿相间色
中性导体(N)		淡蓝色
相导体	L1(A)相	黄色
	L2(B)相	绿色
	L3(C)相	红色

6.3.2 电线、电缆的芯线截面应符合设计要求。

6.3.3 穿线镀锌钢管螺纹有效啮合扣数应符合本标准第 4.3.9 条第 4 款的规定，抽检数量不应少于 5%。

- 6.3.4** 专用接地卡固定应紧固。
- 6.3.5** 螺纹连接处钢管之间、钢管与设备之间的电阻不应大于 0.03Ω ，抽检数量不应少于 10%。
- 6.3.6** 防爆接线盒、防爆活接头、防爆密封盒等的防爆等级应与防爆电气设备相适应。
- 6.3.7** 本质安全型电气设备的配线工程，应检测线路的走向、高度以及颜色标志。
- 6.3.8** 危险场所电气线路穿越墙壁、楼板孔洞处，应采用阻火堵料严密封堵。
- 6.3.9** 电气管线水平和垂直敷设的允许偏差每 2m 不大于 3mm，全长不大于钢管内径的 1/2。
- 6.3.10** 检查设备与安装管线之间应有良好的电气连接。
- 6.3.11** 插座回路剩余电流动作保护器的动作电流不应大于 30mA。
- 6.3.12** 钢管配线安装完成后，应进行气密性检测，检测方法为将试验系统封闭，安装压力表(0~15kPa)打入压缩空气(或氮气)至规定压力，并在规定的时间内保持压力稳定。试验参数应符合表 6.3.12 的规定。

表 6.3.12 火炸药环境钢管配线气密性检测参数表

危险场所分类	试验压力(kPa)			稳压时间(min)			抽检范围	抽检率(%)
	动力	照明	控制	动力	照明	控制		
F0	—	—	10	—	—	30	工作间 或建筑物	100
F1	5	1	5	15	15	15		30
F2	1	1	1	15	15	15		30

注：F0 类危险场所室外安装的钢管配线气密性检测，应按 F1 类危险场所规定执行。

6.4 照明灯具调试及验收

6.4.1 灯具、开关、插座的安装位置、距地面高度应符合设计要求。

6.4.2 应采用铠装电缆连接安装的灯具,检测灯具与分支处的防爆接线盒之间应形成电气通路。

6.4.3 照明系统通电及灯具回路控制应与照明配电箱及回路的标识一致;开关与灯具控制顺序应相对应。

6.4.4 照明系统通电连续试运行时间应为 24h,试运行时照明灯具均应开启,且每 2h 应记录运行状态 1 次,连续试运行时间内应无故障。

6.4.5 测试照度、应急照明时间均应符合设计要求。

6.5 自动控制系统调试及验收

6.5.1 火炸药环境自动控制系统调试验收除应符合本标准规定外,尚应符合现行国家标准《自动化仪表工程施工及质量验收规范》GB 50093 的有关规定和设计要求。

6.5.2 仪表单体调试验收应包括对仪表的检查、校准和试验,仪表经调试验收合格后方可进行安装和使用。

6.5.3 不间断电源应进行自动切换性能试验及供电持续时间的验证。

6.5.4 自动控制系统安装后,应进行无负荷运行试验。试验合格后,应进行代用料运行试验,连续运行时间不应小于 48h。

6.5.5 控制系统软件验收应具备下列条件:

- 1 控制系统安装和试验工作全部完成;
- 2 控制系统试验记录齐全、有效;
- 3 软件编制单位与使用单位联合签署控制系统软件确认报告;
- 4 软件编制单位提出验收申请。

6.5.6 控制系统文件验收必须保证文件与程序的一致性,检测与控制内容符合设计文件要求。

6.5.7 控制系统程序验收应进行程序演示、功能测试和性能测试,被验收程序应与设计文件相符合并应符合过程控制和管理要求。

6.6 视频监控系统调试及验收

- 6.6.1 火炸药环境视频监控系统应依据设计要求进行调试及验收。
- 6.6.2 应调试摄像机的监视范围、焦距,使图像清晰度、灰度等级达到系统设计的要求。
- 6.6.3 应检查并调整镜头的遥控功能,使监视范围达到设计要求。
- 6.6.4 应检查并调整视频切换控制主机的操作程序、图像切换、显示、报警联动、图像丢失报警等功能,并应满足设计要求。检查图像回放应有调速播放、逐帧进退、画面暂停功能。
- 6.6.5 应检查与调试监控图像与回放图像的质量,保证图像实时、清晰、稳定。
- 6.6.6 录像设备应具有防篡改和应急备份措施。
- 6.6.7 录像设备存储容量应符合设计要求。
- 6.6.8 视频监控不间断电源的供电时间应符合设计要求。
- 6.6.9 应检查图像画面显示的摄像时间、日期、摄像机位置、编号等,并应保证稳定正常。
- 6.6.10 工程调试开通后,试运行时间不应少于两周。

6.7 防雷、防静电与接地调试及验收

- 6.7.1 防雷接地系统施工验收除应符合本标准规定外,尚应符合现行国家标准《建筑物防雷工程与质量验收规范》GB 50601 的有关规定。
- 6.7.2 测试接地电阻应符合设计要求,实际接地电阻值应按本标准附录 F 的规定进行调整。
- 6.7.3 应检查连接板(测量点)的数量和位置,应符合设计要求。
- 6.7.4 独立接闪器的引下线及其接地装置不应设在行人经常通过处,其与道路、建筑物的进出口或其他接地体的距离应大于 3m。

6.7.5 独立接闪器的引下线及其接地装置至被保护建筑物及其有联系的管道、电缆等金属物之间的距离(包括地下),应符合现行国家标准《建筑物防雷设计规范》GB 50057 的有关规定。

6.7.6 整个接地网外露部分接地线的规格应符合设计要求,标识、防腐和防机械损伤等措施应完好。

6.7.7 应检查静电接地的连接,并应符合下列规定:

1 防静电接地线的安装,应与设备、设施等固定接地端子或螺栓连接,螺栓规格不应小于 M6,并应有防松动装置和涂以电力复合脂。当采用焊接时,不得降低和损伤管道强度;

2 采用螺栓连接时,其金属接触面应除锈、除油污,并加防松螺帽或防松垫片;

3 采用搭接焊连接时,其搭接长度不应小于扁钢宽度的 2 倍或圆钢直径的 6 倍;

4 移动工、器具采用夹头等器具连接时,有关连接部位应除锈、除油污;

5 设备、设施的防静电接地线,应单独与接地干线相连;

6 反应釜、捏合锅、硝化机、机泵、换热器等固定设备的外壳,应进行电接地。为覆土设备时可不作静电接地;

7 有振动的固定设备,其振动部件应采用截面积不小于 6mm^2 的铜芯软导线接地,严禁使用单芯线。有软连接的设备之间应采用铜芯软导线跨接;

8 机械传动的皮带防静电接地刷、防护罩、火炸药粉尘的袋式集尘装置、织入袋体的金属丝的接地端子、与地绝缘的金属部件、采取防静电措施的非金属设备设施等均应可靠接地;

9 金属和非金属导体容器以及附近的金属设备、设施,应进行等电位连接;

10 平行敷设的管道、构架和电缆金属外皮等长金属物,其净距小于 100mm 时,应每隔 20m~30m 用金属线跨接一次;交叉敷设净距小于 100mm 时,交叉处也应用金属线跨接;

11 人体静电释放装置应与接地干线可靠连接。

6.7.8 下列接地干线或线路不得用作静电接地的接地体：

- 1 供电系统的中性导体；
- 2 用于整流的各级电压交流、直流保护接地系统；
- 3 直流回路的专用接地干线；
- 4 防雷引下线。

6.8 其 他

6.8.1 火灾报警系统、通信等设备的调试及验收，应符合本标准第 6.2 节的有关规定。

6.8.2 火灾报警系统、通信等线路的调试及验收，应符合本标准第 6.3 节的有关规定。

附录 A 火炸药环境粉尘防爆电气设备 新旧防爆标志对照表

A.0.1 火炸药环境粉尘防爆电气设备新旧防爆标志,可按照表 A.0.1查取。

表 A.0.1 火炸药环境粉尘防爆电气设备新旧防爆标志对照表

序号	粉尘防爆型式	新标志	旧标志
1	外壳保护型	tD A20	DIP A20
		tD B20	DIP B20
		tD A21	DIP A21
		tD B21	DIP B21
		tD A22	DIP A22
		tD B22	DIP B22
2	浇封保护型	maD	—
		mbD	—
3	正压保护型	pD	—
4	本质安全型	iaD	—
		ibD	—

注:标志的含义由现行国家标准《可燃性粉尘环境用电气设备》GB 12476 系列标准规定。

附录 B 火炸药环境电气线路及设备安装图例

- B.0.1** 室内非危险场所引至危险场所电缆沟封堵安装方式见图 B.0.1-1；室外引至危险场所电缆沟封堵安装方式见图 B.0.1-2。
- B.0.2** 电缆保护钢管穿墙、穿楼板封堵安装方式见图 B.0.2-1；电缆保护钢管端头密封安装方式见图 B.0.2-2。
- B.0.3** 钢管引入设备的隔离密封安装方式见图 B.0.3-1；电缆保护钢管端头密封安装方式见图 B.0.3-2。
- B.0.4** 隔离密封盒安装方式见图 B.0.4。
- B.0.5** 防爆挠性管与电气设备的连接方式见图 B.0.5。
- B.0.6** 金属桥架穿墙的隔离封堵安装方式见图 B.0.6。
- B.0.7** 防爆灯在窗外的安装方式见图 B.0.7-1、图 B.0.7-2；投光灯立柱式安装方式见图 B.0.7-3。
- B.0.8** 防爆荧光灯吊杆式安装方式见图 B.0.8-1；防爆灯吊杆式安装方式见图 B.0.8-2；防爆灯壁式安装方式见图 B.0.8-3。
- B.0.9** 防爆仪表安装方式见图 B.0.9。
- B.0.10** 防爆摄像机安装方式见图 B.0.10。

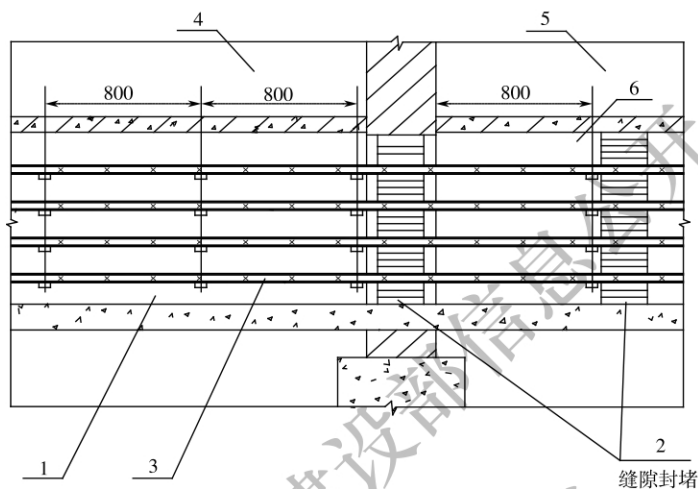


图 B.0.1-1 室内非危险场所引至室内危险场所电缆沟封堵示意图

1—充沙电缆沟；2—轻质耐火砖；3—电缆；4—室内危险场所；

5—室内非危险场所；6—充沙

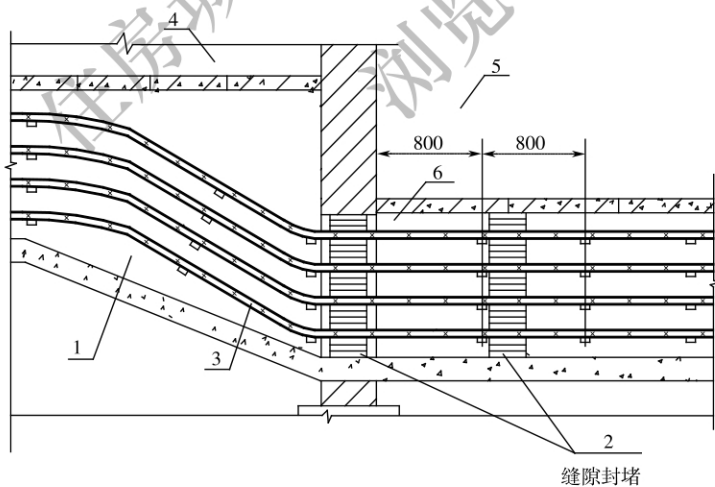


图 B.0.1-2 室外引至室内危险场所电缆沟封堵示意图

1—充沙电缆沟；2—轻质耐火砖；3—电缆；4—室内危险场所；5—室外；6—充沙

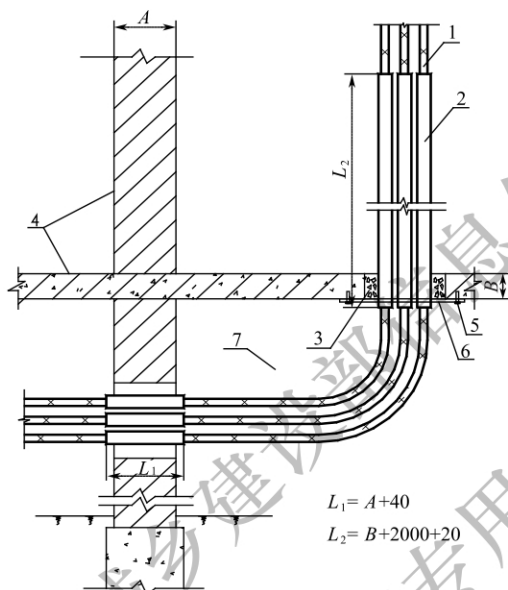


图 B.0.2-1 电缆保护钢管穿墙、穿楼板封堵示意图

1—铠装电缆；2—钢管；3—速固型密封剂；4—墙体或楼板；

5—膨胀螺栓；6—耐火隔板；7—危险场所

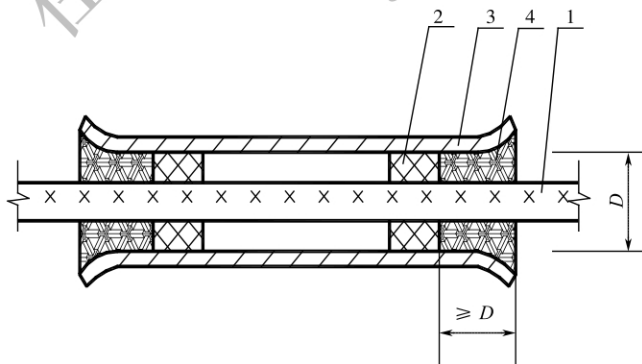


图 B.0.2-2 电缆保护钢管端头密封示意图

1—铠装电缆；2—不燃纤维；3—钢管；4—柔性有机堵料

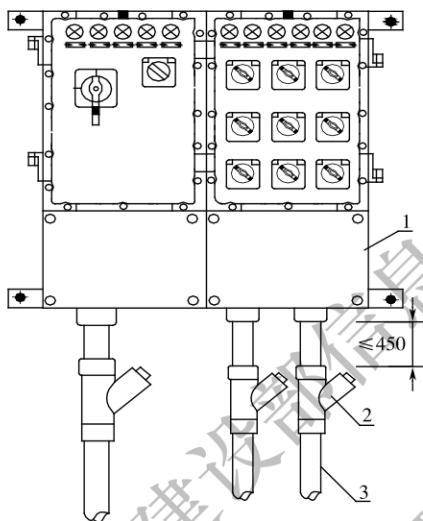


图 B.0.3-1 钢管引入设备的隔离密封示意图

1—电气设备；2—隔离密封盒；3—钢管

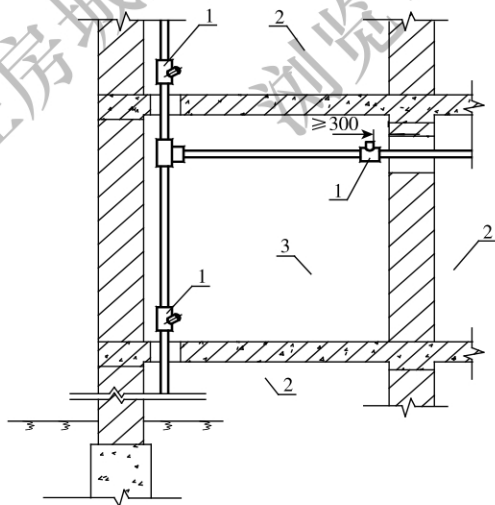


图 B.0.3-2 钢管穿墙及楼板的隔离密封示意图

1—隔离密封盒；2—危险场所；3—非危险场所

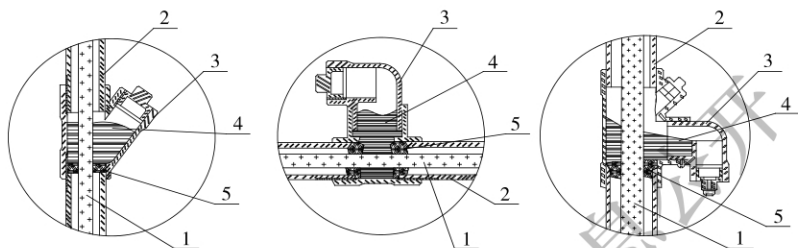


图 B.0.4 隔离密封盒安装示意图

1—电缆；2—钢管；3—隔离密封盒；4—密封填料；5—不燃纤维

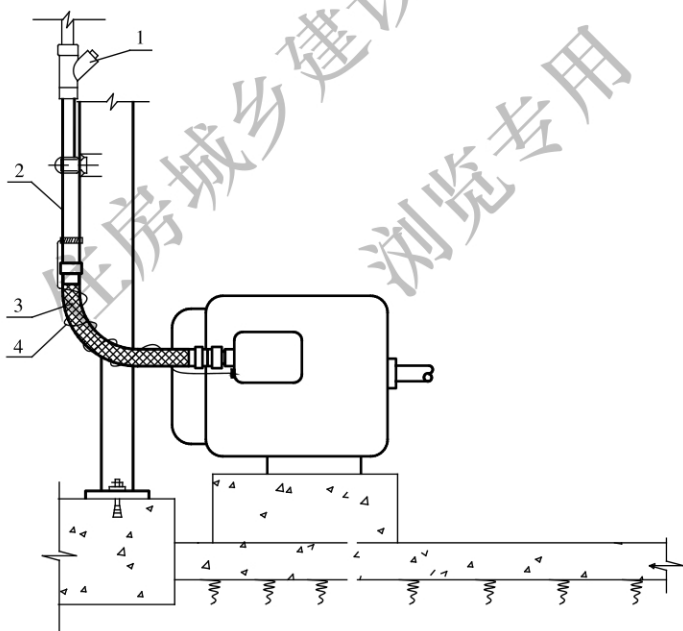


图 B.0.5 防爆挠性管与电气设备的连接示意图

1—隔离密封盒；2—钢管；3—防爆挠性管；4—跨接线

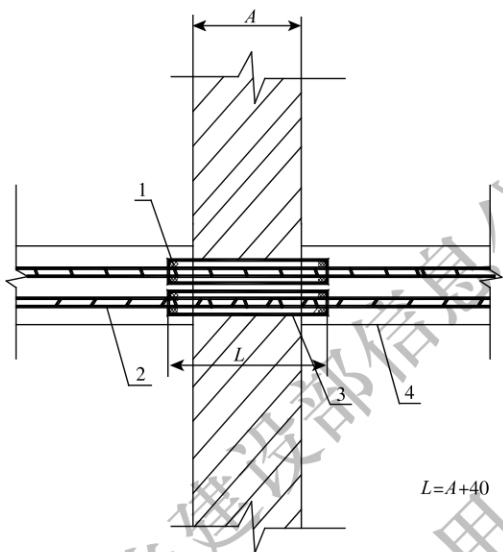


图 B.0.6 金属桥架穿墙的隔离封堵示意图
1—密封胶泥;2—电缆;3—镀锌钢管;4—金属桥架

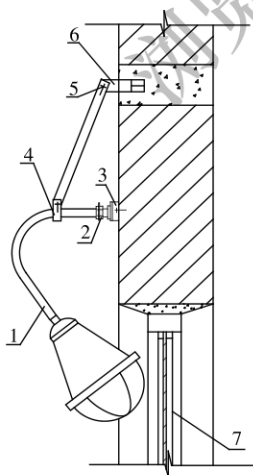


图 B.0.7-1 防爆灯在窗外的壁式安装示意图
1—钢管;2—防爆活接头;3—防爆接线盒;4—管卡;5—螺栓;6—支架;7—透光窗

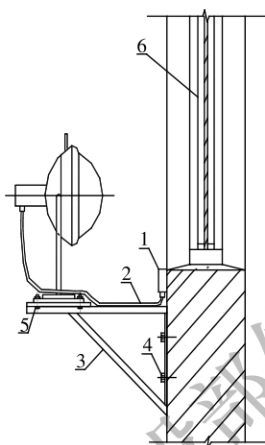


图 B.0.7-2 防爆灯在窗外的支架式安装示意图

1—防爆接线盒；2—电缆；3—支架；4—膨胀螺栓；5—螺栓；6—透光窗

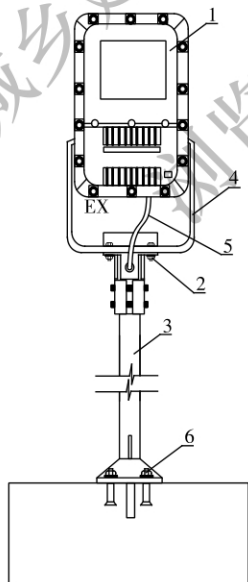


图 B.0.7-3 投光灯立柱式安装示意图

1—投光灯；2—螺栓；3—钢管；4—灯支架；5—电缆；6—膨胀螺栓

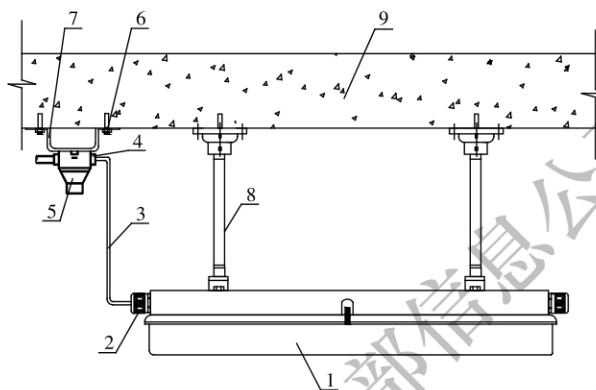


图 B.0.8-1 防爆荧光灯吊杆式安装示意图

1—全塑防爆荧光灯;2—电缆密封接头;3—铠装电缆;4—压紧螺母、密封圈及垫圈;
5—防爆接线盒;6—膨胀螺栓;7—固定支架;8—吊杆;9—混凝土结构

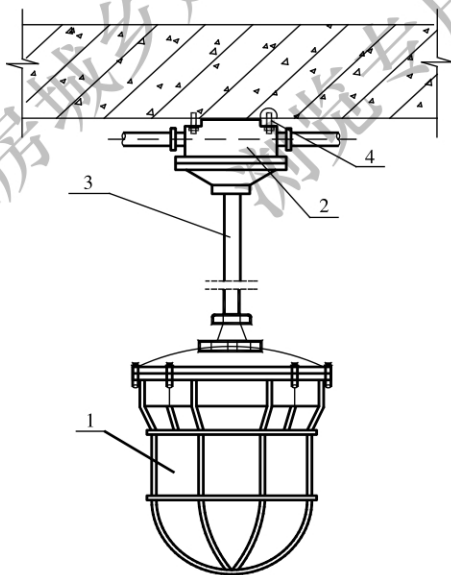


图 B.0.8-2 防爆灯吊杆式安装示意图

1—防爆灯具;2—防爆接线盒;3—钢管;4—膨胀螺栓

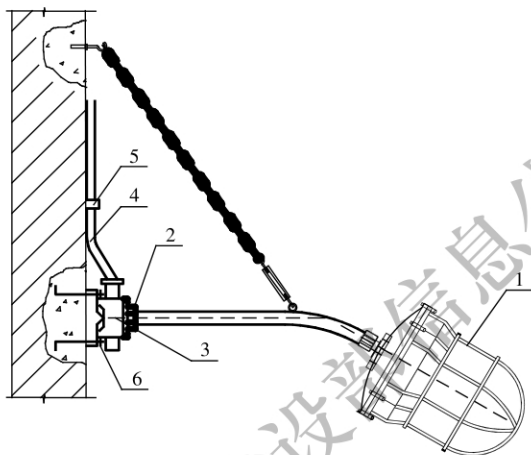


图 B.0.8-3 防爆灯壁式安装示意图

- 1—防爆灯具；2—防爆活接头；3—防爆吊灯盒；
4—钢管；5—管卡；6—膨胀螺栓

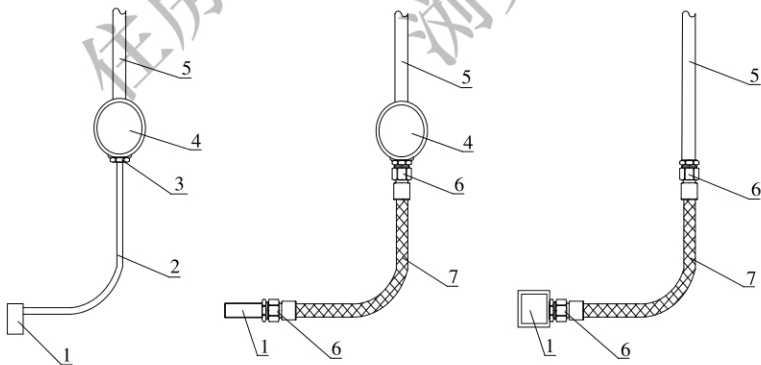


图 B.0.9 防爆仪表安装示意图

- 1—防爆仪表；2—本质安全电缆；3—压紧螺母；4—防爆接线盒；
5—镀锌钢管；6—防爆活接头；7—防爆挠性管(或钢管)

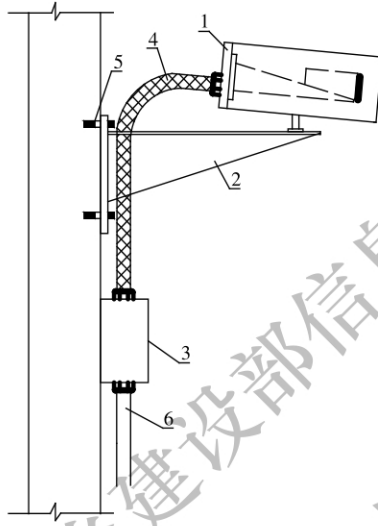


图 B.0.10 防爆摄像机壁式安装示意图

- 1—防爆摄像机；2—安装支架；3—防爆接线箱；
4—防爆挠性管；5—膨胀螺栓；6—钢管

附录 C 接闪器的材料、结构与最小截面积

C.0.1 接闪线(带)、接闪杆和引下线的材料、结构与最小截面积应符合表 C.0.1 的规定。

表 C.0.1 接闪线(带)、接闪杆和引下线的材料、结构与最小截面积

材 料	结 构	最小截面 (mm ²)	备 注
铜、镀锡铜	单根扁铜	50	厚度 2mm
	单根圆铜	50	直径 8mm
	铜绞线	50	每股线直径 1.7mm
	单根圆铜	176	直径 15mm
铝	单根扁铝	70	厚度 3mm
	单根圆铝	50	直径 8mm
	铝绞线	50	每股线直径 1.7mm
铝合金	单根扁形导体	50	厚度 2.5mm
	单根圆形导体	50	直径 8mm
	绞线	50	每股线直径 1.7mm
	单根圆形导体	176	直径 15mm
	外表面镀铜的 单根圆形导体	50	直径 8mm, 径向镀铜厚度至少 70 μ m, 铜纯度 99.9%
热浸镀锌钢	单根扁钢	50	厚度 2.5mm
	单根圆钢	50	直径 8mm
	绞线	50	每股线直径 1.7mm
	单根圆钢	176	直径 15mm

续表 C.0.1

材 料	结 构	最小截面 (mm ²)	备 注
不 锈 钢	单根扁钢	50	厚度 2mm
	单根圆钢	50	直径 8mm
	绞线	70	每股线直径 1.7mm
	单根圆钢	176	直径 15mm
外表面 镀铜的钢	单根圆钢(直径 8mm)	50	镀铜厚度至少 70 μ m, 铜纯度 99.9%
	单根扁钢(厚 2.5mm)		

C.0.2 接闪线(带)、接闪杆和引下线的材料为铜或镀锡铜时,热浸或电镀锡的锡层最小厚度应为 1 μ m;材料为热浸镀锌钢时,镀锌层宜光滑连贯、无焊剂斑点,圆钢镀锌层不应小于 22.7g/m²、扁钢镀锌层不应小于 32.4g/m²。

C.0.3 直径大于或等于 15mm 的单根圆铜、单根圆钢、铝合金材质单根圆形导体仅应用于接闪杆。当应用于机械应力未达到临界值之处,可采用直径 10mm、最长 1m 的接闪杆,并增加固定。

C.0.4 对埋于混凝土中以及与可燃材料直接接触的不锈钢,其最小尺寸宜增大至直径 10mm 的 78mm²(单根圆钢)和最小厚度 3mm 的 75mm²(单根扁钢)。

C.0.5 在机械强度没有重要要求之处,单根圆铜规格 50mm²(直径 8mm)可减为 28mm²(直径 6mm),并应减小固定支架间的间距。

C.0.6 当温升和机械受力是重点考虑之处,单根圆(扁)钢 50mm²加大至 75mm²。

C.0.7 避免在单位能量 10MJ/ Ω 下熔化的最小截面为:铜 16mm²、铝 25mm²、钢 50mm²、不锈钢 50mm²。

附录 D 接地体的材料、结构与最小尺寸

D.0.1 接地体的材料、结构和最小尺寸应符合表 D.0.1 的规定。

表 D.0.1 接地体的材料、结构和最小尺寸

材料	结构	最小尺寸			备注
		垂直接地体直径 (mm)	水平接地体 (mm ²)	接地板 (mm)	
铜, 镀锌铜	铜绞线	—	50	—	每股直径 1.7mm
	单根圆铜	15	50	—	—
	单根扁铜	—	50	—	厚度 2mm
	铜管	20	—	—	壁厚 2mm
	整块铜板	—	—	500×500	厚度 2mm
	网格铜板	—	—	600×600	各网格边截面 25mm×2mm, 网格网边总长度不少于 4.8m
热浸镀锌钢	圆钢	14	78	—	—
	钢管	25	—	—	壁厚 2mm
	扁钢	—	90	—	厚度 3mm
	钢板	—	—	500×500	厚度 3mm
	网格钢板	—	—	600×600	各网格边截面 30mm×3mm, 网格网边总长度不少于 4.8m
	型钢	290	—	—	厚度 3mm

续表 D.0.1

材料	结构	最小尺寸			备注
		垂直接地体 直径 (mm)	水平接地体 (mm ²)	接地板 (mm)	
裸钢	钢绞线	—	70	—	每股直径 1.7mm
	圆钢	—	78	—	—
	扁钢	—	75	—	厚度 3mm
外表面 镀铜的钢	圆钢	14	50	—	镀铜厚度至少 250 μ m, 铜纯度 99.9%
	扁钢	—	90 (厚 3mm)	—	
不锈钢	圆形导体	15	78	—	—
	扁形导体	—	100	—	厚度 2mm

D.0.2 接地体的材料为热浸镀锌钢时,镀锌层应光滑连贯、无焊剂斑点,镀锌层圆钢不应小于 22.7g/m²、扁钢不应小于 32.4g/m²。

D.0.3 裸钢应完全埋在混凝土中使用。

附录 E 防雷装置各连接部件的最小截面积

E.0.1 防雷装置各连接部件的最小截面积应符合表 E.0.1 的规定。

表 E.0.1 防雷装置各连接部件的最小截面

等电位连接部件		材料	截面积 (mm ²)
等电位连接带(铜、外表面镀铜的钢或热浸镀锌钢)		Cu(铜)	50
		Fe(铁)	
从等电位连接带至接地装置或各等电位连接带之间的连接导体		Cu(铜)	16
		Al(铝)	25
		Fe(铁)	50
从屋内金属装置至等电位连接带的连接导体		Cu(铜)	6
		Al(铝)	10
		Fe(铁)	16
连接电涌保护器的导体	电气系统	I 级试验的电涌保护器	6
		II 级试验的电涌保护器	2.5
		III 级试验的电涌保护器	1.5
	电子系统	D1 类电涌保护器	1.2
		其他类的电涌保护器(连接导体的截面可小于 1.2mm ²)	依据设计文件确定

附录 F 接地电阻季节系数

F.0.1 接地电阻季节系数应符合表 F.0.1 的规定。

表 F.0.1 接地电阻季节系数

月份(M)	1,2	3	4	5	6	7	8	9	10,11	12
系数(X)	1.05	1	1.6	1.9	2	2.2	2.25	1.6	1.55	1.35

注:1 华北地区现行经验执行标准,其他地区应依据当地气象局数据计算。

2 等效接地电阻值计算公式: $R=R_{\text{实测}}X$

其中: R ——等效接地电阻值;

$R_{\text{实测}}$ ——在 M 月份内接地电阻的检测值。

本标准用词说明

1 为便于在执行本标准条文时区别对待,对要求严格程度不同的用词说明如下:

1)表示很严格,非这样做不可的:

正面词采用“必须”,反面词采用“严禁”;

2)表示严格,在正常情况下均应这样做的:

正面词采用“应”,反面词采用“不应”或“不得”;

3)表示允许稍有选择,在条件许可时首先应这样做的:

正面词采用“宜”,反面词采用“不宜”;

4)表示有选择,在一定条件下可以这样做的,采用“可”。

2 本标准中指明应按其他有关标准执行的写法为:“应符合……的规定”或“应按……执行”。

引用标准名录

- 《建筑物防雷设计规范》GB 50057
- 《自动化仪表工程施工及质量验收规范》GB 50093
- 《工业电视系统工程设计规范》GB 50115
- 《电气装置安装工程 电气设备交接试验标准》GB 50150
- 《电气装置安装工程 电缆线路施工及验收规范》GB 50168
- 《电气装置安装工程 爆炸和火灾危险环境电气装置施工及验收规范》GB 50257
- 《建筑工程施工质量验收统一标准》GB 50300
- 《建筑电气工程施工质量验收规范》GB 50303
- 《建筑物防雷工程施工与质量验收规范》GB 50601
- 《防静电工程施工与质量验收规范》GB 50944
- 《建筑机电工程抗震设计规范》GB 50981
- 《爆炸性环境 第 15 部分:电气装置的设计、选型和安装》GB 3836.15
- 《可燃性粉尘环境用电气设备》GB 12476