

前 言

根据住房和城乡建设部《关于印发〈2015年工程建设标准规范制订、修订计划〉的通知》(建标[2014]189号)的要求,标准编制组经广泛调查研究、认真总结实践经验、参考有关国际标准和国外先进标准、并在广泛征求意见的基础上,修订本标准。

本标准的主要技术内容是:1.总则;2.术语和符号;3.基本规定;4.试件的制作和养护;5.抗压强度试验;6.轴心抗压强度试验;7.静力受压弹性模量试验;8.泊松比试验;9.劈裂抗拉强度试验;10.抗折强度试验;11.轴向拉伸试验;12.混凝土与钢筋的握裹强度试验;13.混凝土粘结强度试验;14.耐磨性试验;15.导温系数试验;16.导热系数试验;17.比热容试验;18.线膨胀系数试验;19.硬化混凝土密度试验;20.吸水率试验。

本标准修订的主要内容是:1.增加了术语和符号;2.增加了基本规定;3.对原标准中混凝土试件的制作和养护、抗压强度试验、轴心抗压强度试验、静力受压弹性模量试验、劈裂抗拉强度试验、抗折强度试验进行了修订和完善;4.增加了泊松比试验方法;5.增加了轴向拉伸试验方法;6.增加了混凝土与钢筋的握裹强度试验方法;7.增加了混凝土粘结强度试验方法;8.增加了耐磨性试验方法;9.增加了导温系数试验方法;10.增加了导热系数试验方法;11.增加了比热容试验方法;12.增加了线膨胀系数试验方法;13.增加了硬化混凝土密度试验方法;14.增加了吸水率试验方法;15.增加了附录F中 θ/θ_0 值和 at/D^2 值的关系表。

本标准由住房和城乡建设部负责管理,由中国建筑科学研究

院有限公司负责具体技术内容的解释。执行过程中如有意见或建议，请寄送中国建筑科学研究院有限公司建筑材料研究所（地址：北京市北三环东路 30 号；邮政编码：100013）。

本标准主编单位：中国建筑科学研究院有限公司

本标准参编单位：国家建筑工程质量监督检验中心

中国建筑材料科学研究总院有限公司

黄河建工集团有限公司

北京金隅股份有限公司

上海建工材料工程有限公司

深圳安托山混凝土有限公司

中建西部建设股份有限公司

哈尔滨佳连混凝土技术开发有限公司

重庆建工建材物流有限公司

深圳市为海建材有限公司

台州市建设工程检测行业协会

浙江天工建设集团有限公司

云南公投建设集团有限公司

上海市建筑科学研究院（集团）有限公司

华润水泥技术研发有限公司

苏交科集团股份有限公司

重庆建工第三建设有限责任公司

中设建工集团有限公司

浙江镜湖建设集团有限公司

中国建筑第二工程局有限公司

中国路桥工程有限责任公司

重庆建工第七建筑工程有限责任公司

福建省建筑科学研究院

河北麒麟建筑科技发展有限公司

安徽中铁工程材料科技有限公司

深圳万测试验设备有限公司
重庆城建控股(集团)有限责任公司
甘肃土木工程科学研究院

本标准主要起草人员：冷发光 王永海 周永祥 高 超
王淑丽 王 玲 徐景会 高冠鹏
孙飞鹏 施钟毅 孙盛佩 高芳胜
林永权 马永胜 徐秀华 张巧芬
杨根宏 王 伟 宋普涛 周鸿煜
齐太山 沈东美 陈 敬 谢小元
孙炎云 陈晓寅 胡柏成 丁华法
王 晶 赵 营 贺 阳 夏京亮
安爱军 王祖琦 刘 洪 韦庆东
任文峰 孙 俊 汪志勇 侯翠云
吴生久 黄 星 王景贤 张 斌
于春松 徐国庆 王惠玲 李颜秀
王 巧

本标准主要审查人员：阎培渝 刘加平 黄政宇 陈旭峰
王少江 安明喆 李家正 葛 勇
张显来 李化建 王稷良 余成行

目 次

1	总则	1
2	术语和符号	2
2.1	术语	2
2.2	符号	3
3	基本规定	5
3.1	一般规定	5
3.2	试件的横截面尺寸	5
3.3	试件的尺寸测量与公差	5
3.4	试验或检测报告	6
4	试件的制作和养护	8
4.1	仪器设备	8
4.2	取样与试样的制备	8
4.3	试件的制作	9
4.4	试件的养护	11
5	抗压强度试验	12
6	轴心抗压强度试验	15
7	静力受压弹性模量试验	17
8	泊松比试验	21
9	劈裂抗拉强度试验	25
10	抗折强度试验	28
11	轴向拉伸试验	31
12	混凝土与钢筋的握裹强度试验	37
13	混凝土粘结强度试验	42
14	耐磨性试验	43
14.1	磨耗量法	43

14.2 磨坑长度法	46
15 导温系数试验	50
16 导热系数试验	54
17 比热容试验	58
18 线膨胀系数试验	61
19 硬化混凝土密度试验	64
20 吸水率试验	69
附录 A 试验或检测报告样表	71
附录 B 圆柱体试件的制作	80
附录 C 圆柱体试件抗压强度试验	83
附录 D 圆柱体试件静力受压弹性模量试验	85
附录 E 圆柱体试件劈裂抗拉强度试验	88
附录 F θ/θ_0 值和 at/D^2 值的关系表	90
本标准用词说明	102
引用标准名录	103

Contents

1	General Provisions	1
2	Terms and Symbols	2
2.1	Terms	2
2.2	Symbols	3
3	Basic Requirements	5
3.1	General Requirements	5
3.2	Section Size of Specimen	5
3.3	Dimensional Measurement and Tolerance of Specimen	5
3.4	Test Report	6
4	Preparation and Curing of Specimen	8
4.1	Instrument Equipment	8
4.2	Sampling and Preparation of Specimen	8
4.3	Preparation of Specimen	9
4.4	Curing of Specimen	11
5	Test of Compressive Strength	12
6	Test of Axial Compressive Strength	15
7	Test of Elastic Modulus under Static Compressive Stress	17
8	Test of Poisson's Ratio	21
9	Test of Splitting Tensile Strength	25
10	Test of Flexural Tensile Strength	28
11	Test of Axial Tensile	31
12	Test of the Bond Strength between Concrete and Steel Bars	37
13	Test of Concrete Bond Strength	42

14	Test of Abrasion Resistance	43
14.1	Test of Abrasion Loss	43
14.2	Test of Grinding Pit Length	46
15	Test of Thermal Diffusivity	50
16	Test of Thermal Conductivity	54
17	Test of Specific Heat Capacity	58
18	Test of Linear Expansion Coefficient	61
19	Test of Density of Hardened Concrete	64
20	Test of Water Absorption	69
Appendix A	Style Sheet of Test Report	71
Appendix B	Preparation and Curing of Cylinder Specimen	80
Appendix C	Test of Compressive Strength of Cylinder Specimen	83
Appendix D	Elastic Modulus under Static Compressive Stress Test of Cylinder Specimen	85
Appendix E	Splitting Tensile Strength Test of Cylinder Specimen	88
Appendix F	Table of Relation Between θ/θ_0 Value and at/D^2 Value	90
	Explanation of Wording in This Standard	102
	List of Quoted Standards	103

1 总 则

1.0.1 为规范和统一混凝土物理力学性能试验方法，提高混凝土试验技术水平，制定本标准。

1.0.2 本标准适用于建设工程中混凝土的物理力学性能试验。本标准不适用于水利水电工程中的全级配混凝土和碾压混凝土。

1.0.3 混凝土物理力学性能试验方法除应符合本标准的规定外，尚应符合国家现行有关标准的规定。

住房城乡建设部信息中心
浏览专用

2 术语和符号

2.1 术 语

2.1.1 混凝土 concrete

以水泥、骨料和水为主要原材料，根据需要加入矿物掺合料和外加剂等材料，按一定配合比，经拌合、成型、养护等工艺制作的、硬化后具有强度的工程材料。

2.1.2 抗压强度 compressive strength

立方体试件单位面积上所能承受的最大压力。

2.1.3 轴心抗压强度 axial compressive strength

棱柱体试件轴向单位面积上所能承受的最大压力。

2.1.4 静力受压弹性模量 elastic modulus under static compressive stress

棱柱体试件或圆柱体试件轴向承受一定压力时，产生单位变形所需要的应力。

2.1.5 泊松比 poisson's ratio

混凝土试件轴向受压时，横向正应变与轴向正应变的绝对值的比值。

2.1.6 劈裂抗拉强度 splitting tensile strength

立方体试件或圆柱体试件上下表面中间承受均布压力劈裂破坏时，压力作用的竖向平面内产生近似均布的极限拉应力。

2.1.7 抗折强度 flexural tensile strength

混凝土试件小梁承受弯矩作用折断破坏时，混凝土试件表面所承受的极限拉应力。

2.1.8 轴向拉伸强度 axial tensile strength

混凝土试件轴向单位面积所能承受的最大拉力。

2.1.9 粘结强度 bond strength

通过劈裂抗拉试验测定的新老混凝土材料之间的粘结应力。

2.1.10 导温系数 thermal diffusivity

表征混凝土材料在加热或冷却时，各部分温度趋于一致的速率。

2.1.11 导热系数 thermal conductivity

在稳定传热状态和单位温差作用下，通过单位厚度、单位面积混凝土材料的热流量。

2.1.12 比热容 specific heat capacity

单位质量混凝土的热容量，即单位质量混凝土改变单位温度时吸收或放出的热量。

2.1.13 线膨胀系数 linear expansion coefficient

混凝土温度每升高 1℃时，混凝土试件单位长度的伸长量。

2.1.14 表观密度 apparent density

硬化混凝土烘干试件的质量与表观体积之比，表观体积是硬化混凝土固体体积加闭口孔隙体积。

2.1.15 原样体积密度 as-received density

硬化混凝土试件在收样原状态下的质量与总体积之比，总体积是混凝土固体体积、内部闭口孔隙体积与开口孔隙体积三者之和。

2.1.16 饱水体积密度 water saturated density

硬化混凝土饱水试件的表干质量与总体积之比，总体积是混凝土固体体积、内部闭口孔隙体积与开口孔隙体积三者之和。

2.1.17 烘干体积密度 oven-dried density

硬化混凝土烘干试件的质量与总体积之比，总体积是混凝土固体体积、内部闭口孔隙体积与开口孔隙体积三者之和。

2.2 符 号

a ——混凝土导温系数；

c ——混凝土比热容；

E_c ——混凝土静力受压弹性模量；

E_t ——混凝土抗拉弹性模量；
 f_{cc} ——混凝土立方体试件抗压强度；
 f_{cp} ——混凝土轴心抗压强度；
 f_{ts} ——混凝土劈裂抗拉强度；
 f_f ——混凝土抗折强度；
 f_t ——混凝土轴向抗拉强度；
 f_b ——混凝土粘结强度；
 G_c ——混凝土单位面积的磨耗量；
 W_a ——混凝土吸水率；
 α ——混凝土线膨胀系数；
 ρ_a ——硬化混凝土的表观密度；
 ρ_r ——硬化混凝土的原样体积密度；
 ρ_s ——硬化混凝土的饱水体积密度；
 ρ_d ——硬化混凝土的烘干体积密度；
 μ ——混凝土泊松比；
 τ ——混凝土与钢筋的握裹强度；
 λ ——混凝土导热系数。

3 基本规定

3.1 一般规定

- 3.1.1** 试验环境相对湿度不宜小于 50%，温度应保持在 20℃±5℃。
- 3.1.2** 试验仪器设备应具有有效期内的计量检定或校准证书。

3.2 试件的横截面尺寸

- 3.2.1** 试件的最小横截面尺寸应根据混凝土中骨料的最大粒径按表 3.2.1 选定。

表 3.2.1 试件的最小横截面尺寸

骨料最大粒径 (mm)		试件最小横截面尺寸 (mm×mm)
劈裂抗拉强度试验	其他试验	
19.0	31.5	100×100
37.5	37.5	150×150
—	63.0	200×200

- 3.2.2** 制作试件应采用符合本标准第 4.1.1 条规定的试模，并应保证试件的尺寸满足要求。

3.3 试件的尺寸测量与公差

- 3.3.1** 试件尺寸测量应符合下列规定：

- 1 试件的边长和高度宜采用游标卡尺进行测量，应精确至 0.1mm；
- 2 圆柱形试件的直径应采用游标卡尺分别在试件的上部、中部和下部相互垂直的两个位置上共测量 6 次，取测量的算术平均值作为直径值，应精确至 0.1mm；

3 试件承压面的平面度可采用钢板尺和塞尺进行测量。测量时，应将钢板尺立起横放在试件承压面上，慢慢旋转 360° ，用塞尺测量其最大间隙作为平面度值，也可采用其他专用设备测量，结果应精确至 0.01mm ；

4 试件相邻面间的夹角应采用游标量角器进行测量，应精确至 0.1° 。

3.3.2 试件各边长、直径和高的尺寸公差不得超过 1mm 。

3.3.3 试件承压面的平面度公差不得超过 $0.0005d$ ， d 为试件边长。

3.3.4 试件相邻面间的夹角应为 90° ，其公差不得超过 0.5° 。

3.3.5 试件制作时应采用符合标准要求的试模并精确安装，应保证试件的尺寸公差满足要求。

3.4 试验或检测报告

3.4.1 委托单位宜记录下列内容并写入试验或检测试验报告：

- 1 委托单位名称；
- 2 工程名称及施工部位；
- 3 检测项目名称；
- 4 要说明的其他内容。

3.4.2 试件制作单位宜记录下列内容并写入试验或检测报告：

- 1 试件编号；
- 2 试件制作日期；
- 3 混凝土强度等级；
- 4 试件的形状与尺寸；
- 5 原材料的品种、规格和产地以及混凝土配合比；
- 6 成型方法；
- 7 养护条件；
- 8 试验龄期；
- 9 要说明的其他内容。

3.4.3 试验或检测单位宜记录下列内容并写入试验或检测报告：

- 1 试件收到的日期；
 - 2 试件的形状及尺寸；
 - 3 试验编号；
 - 4 试验日期；
 - 5 仪器设备的名称、型号及编号；
 - 6 实验室温度和湿度；
 - 7 养护条件及试验龄期；
 - 8 混凝土强度等级；
 - 9 测试结果；
 - 10 要说明的其他内容。
- 3.4.4 试验或检测报告样表可采用本标准附录 A 的形式。

住房城乡建设部信息公开
浏览专用

4 试件的制作和养护

4.1 仪器设备

4.1.1 试模应符合下列规定：

1 试模应符合现行行业标准《混凝土试模》JG 237 的有关规定，当混凝土强度等级不低于 C60 时，宜采用铸铁或铸钢试模成型；

2 应定期对试模进行核查，核查周期不宜超过 3 个月。

4.1.2 振动台应符合现行行业标准《混凝土试验用振动台》JG/T 245 的有关规定，振动频率应为 $50\text{Hz} \pm 2\text{Hz}$ ，空载时振动台面中心点的垂直振幅应为 $0.5\text{mm} \pm 0.02\text{mm}$ 。

4.1.3 捣棒应符合现行行业标准《混凝土坍落度仪》JG/T 248 的有关规定，直径应为 $16\text{mm} \pm 0.2\text{mm}$ ，长度应为 $600\text{mm} \pm 5\text{mm}$ ，端部应呈半球形。

4.1.4 橡皮锤或木槌的锤头质量宜为 $0.25\text{kg} \sim 0.50\text{kg}$ 。

4.1.5 对于干硬性混凝土应备置成型套模、压重钢板、压重块或其他加压装置。套模的内轮廓尺寸应与试模内轮廓尺寸相同，高度宜为 50mm ，不易变形并可固定于试模上；压重钢板边长尺寸或直径应小于试模内轮廓尺寸，两者尺寸之差宜为 5mm 。

4.2 取样与试样的制备

4.2.1 混凝土取样与试样的制备应符合现行国家标准《普通混凝土拌合物性能试验方法标准》GB/T 50080 的有关规定。

4.2.2 每组试件所用的拌合物应从同一盘混凝土或同一车混凝土中取样。

4.2.3 取样或实验室拌制的混凝土应尽快成型。

4.2.4 制备混凝土试样时，应采取劳动防护措施。

4.3 试件的制作

4.3.1 试件成型前，应检查试模的尺寸并应符合本标准第 4.1.1 条中的有关规定；应将试模擦拭干净，在其内壁上均匀地涂刷一薄层矿物油或其他不与混凝土发生反应的隔离剂，试模内壁隔离剂应均匀分布，不应有明显沉积。

4.3.2 混凝土拌合物在入模前应保证其匀质性。

4.3.3 宜根据混凝土拌合物的稠度或试验目的确定适宜的成型方法，混凝土应充分密实，避免分层离析。

1 用振动台振实制作试件应按下述方法进行：

- 1) 将混凝土拌合物一次性装入试模，装料时应用抹刀沿试模内壁插捣，并使混凝土拌合物高出试模上口；
- 2) 试模应附着或固定在振动台上，振动时应防止试模在振动台上自由跳动，振动应持续到表面出浆且无明显大气泡溢出为止，不得过振。

2 用人工插捣制作试件应按下述方法进行：

- 1) 混凝土拌合物应分两层装入模内，每层的装料厚度应大致相等。
- 2) 插捣应按螺旋方向从边缘向中心均匀进行。在插捣底层混凝土时，捣棒应达到试模底部；插捣上层时，捣棒应贯穿上层后插入下层 20mm~30mm；插捣时捣棒应保持垂直，不得倾斜，插捣后应用抹刀沿试模内壁插拔数次。
- 3) 每层插捣次数按 10000mm^2 截面积内不得少于 12 次。
- 4) 插捣后应用橡皮锤或木槌轻轻敲击试模四周，直至插捣棒留下的空洞消失为止。

3 用插入式振捣棒振实制作试件应按下述方法进行：

- 1) 将混凝土拌合物一次装入试模，装料时应用抹刀沿试模内壁插捣，并使混凝土拌合物高出试模上口；
- 2) 宜用直径为 $\phi 25\text{mm}$ 的插入式振捣棒；插入试模振捣

时，振捣棒距试模底板宜为 10mm~20mm 且不得触及试模底板，振动应持续到表面出浆且无明显大气泡溢出为止，不得过振；振捣时间宜为 20s；振捣棒拔出时应缓慢，拔出后不得留有孔洞。

4 自密实混凝土应分两次将混凝土拌合物装入试模，每层的装料厚度宜相等，中间间隔 10s，混凝土应高出试模口，不应使用振动台、人工插捣或振捣棒方法成型。

5 对于干硬性混凝土可按下述方法成型试件：

- 1) 混凝土拌合完成后，应倒在不吸水的底板上，采用四分法取样装入铸铁或铸钢的试模。
- 2) 通过四分法将混合均匀的干硬性混凝土料装入试模约二分之一高度，用捣棒进行均匀插捣；插捣密实后，继续装料之前，试模上方应加上套模，第二次装料应略高于试模顶面，然后进行均匀插捣，混凝土顶面应略高出试模顶面。
- 3) 插捣应按螺旋方向从边缘向中心均匀进行。在插捣底层混凝土时，捣棒应达到试模底部；插捣上层时，捣棒应贯穿上层后插入下层 10mm~20mm；插捣时捣棒应保持垂直，不得倾斜。每层插捣完毕后，用平刀沿试模内壁插一遍；
- 4) 每层插捣次数按在 10000mm² 截面积内不得少于 12 次；
- 5) 装料插捣完毕后，将试模附着或固定在振动台上，并放置压重钢板和压重块或其他加压装置，应根据混凝土拌合物的稠度调整压重块的质量或加压装置的施加压力；开始振动，振动时间不宜少于混凝土的维勃稠度，且应表面泛浆为止。

4.3.4 试件成型后刮除试模上口多余的混凝土，待混凝土临近初凝时，用抹刀沿着试模口抹平。试件表面与试模边缘的高度差不得超过 0.5mm。

4.3.5 制作的试件应有明显和持久的标记，且不破坏试件。

4.3.6 圆柱体试件的制作方法应按本标准附录 B 执行。

4.4 试件的养护

4.4.1 试件的标准养护应符合下列规定：

1 试件成型抹面后应立即用塑料薄膜覆盖表面，或采取其他保持试件表面湿度的方法。

2 试件成型后应在温度为 $20^{\circ}\text{C} \pm 5^{\circ}\text{C}$ 、相对湿度大于 50% 的室内静置 1d~2d，试件静置期间应避免受到振动和冲击，静置后编号标记、拆模，当试件有严重缺陷时，应按废弃处理。

3 试件拆模后应立即放入温度为 $20^{\circ}\text{C} \pm 2^{\circ}\text{C}$ ，相对湿度为 95% 以上的标准养护室中养护，或在温度为 $20^{\circ}\text{C} \pm 2^{\circ}\text{C}$ 的不流动氢氧化钙饱和溶液中养护。标准养护室内的试件应放在支架上，彼此间隔 10mm~20mm，试件表面应保持潮湿，但不得用水直接冲淋试件。

4 试件的养护龄期可分为 1d、3d、7d、28d、56d 或 60d、84d 或 90d、180d 等，也可根据设计龄期或需要进行确定，龄期应从搅拌加水开始计时，养护龄期的允许偏差应符合表 4.4.1 的规定。

表 4.4.1 养护龄期允许偏差

养护龄期	1d	3d	7d	28d	56d 或 60d	$\geq 84\text{d}$
允许偏差	$\pm 30\text{min}$	$\pm 2\text{h}$	$\pm 6\text{h}$	$\pm 20\text{h}$	$\pm 24\text{h}$	$\pm 48\text{h}$

4.4.2 结构实体混凝土同条件养护试件的拆模时间可与实际构件的拆模时间相同，结构实体混凝土试件同条件养护应符合现行国家标准《混凝土结构工程施工质量验收规范》GB 50204 的有关规定。

5 抗压强度试验

5.0.1 本方法适用于测定混凝土立方体试件的抗压强度。圆柱体试件的抗压强度试验应按本标准附录 C 执行。

5.0.2 测定混凝土立方体抗压强度试验的试件尺寸和数量应符合下列规定：

- 1 标准试件是边长为 150mm 的立方体试件；
- 2 边长为 100mm 和 200mm 的立方体试件是非标准试件；
- 3 每组试件应为 3 块。

5.0.3 试验仪器设备应符合下列规定。

1 压力试验机应符合下列规定：

- 1) 试件破坏荷载宜大于压力机全量程的 20% 且宜小于压力机全量程的 80%；
- 2) 示值相对误差应为 $\pm 1\%$ ；
- 3) 应具有加荷速度指示装置或加荷速度控制装置，并能均匀、连续地加荷；
- 4) 试验机上、下承压板的平面度公差不应大于 0.04mm；平行度公差不应大于 0.05mm；表面硬度不应小于 55HRC；板面应光滑、平整，表面粗糙度 R_a 不应大于 $0.80\mu\text{m}$ ；
- 5) 球座应转动灵活；球座宜置于试件顶面，并凸面朝上；
- 6) 其他要求应符合现行国家标准《液压式万能试验机》GB/T 3159 和《试验机通用技术要求》GB/T 2611 的有关规定。

2 当压力试验机的上、下承压板的平面度、表面硬度和粗糙度不符合本条第 1 款中第 4) 项要求时，上、下承压板与试件之间应各垫以钢垫板。钢垫板应符合下列规定：

- 1) 钢垫板的平面尺寸不应小于试件的承压面积，厚度不应小于 25mm；
- 2) 钢垫板应机械加工，承压面的平面度、平行度、表面硬度和粗糙度应符合本条第 1 款要求。
- 3 混凝土强度不小于 60MPa 时，试件周围应设防护网罩。
- 4 游标卡尺的量程不应小于 200mm，分度值宜为 0.02mm。
- 5 塞尺最小叶片厚度不应大于 0.02mm，同时应配置直板尺。
- 6 游标量角器的分度值应为 0.1°。

5.0.4 立方体抗压强度试验应按下列步骤进行：

1 试件到达试验龄期时，从养护地点取出后，应检查其尺寸及形状，尺寸公差应满足本标准第 3.3 节的规定，试件取出后应尽快进行试验。

2 试件放置试验机前，应将试件表面与上、下承压板面擦拭干净。

3 以试件成型时的侧面为承压面，应将试件安放在试验机的下压板或垫板上，试件的中心应与试验机下压板中心对准。

4 启动试验机，试件表面与上、下承压板或钢垫板应均匀接触。

5 试验过程中应连续均匀加荷，加荷速度应取 0.3MPa/s~1.0MPa/s。当立方体抗压强度小于 30MPa 时，加荷速度宜取 0.3MPa/s~0.5MPa/s；立方体抗压强度为 30MPa~60MPa 时，加荷速度宜取 0.5MPa/s~0.8MPa/s；立方体抗压强度不小于 60MPa 时，加荷速度宜取 0.8MPa/s~1.0MPa/s。

6 手动控制压力机加荷速度时，当试件接近破坏开始急剧变形时，应停止调整试验机油门，直至破坏，并记录破坏荷载。

5.0.5 立方体试件抗压强度试验结果计算及确定应按下列方法进行。

- 1 混凝土立方体试件抗压强度应按下式计算：

$$f_{cc} = \frac{F}{A} \quad (5.0.5)$$

式中： f_{cc} ——混凝土立方体试件抗压强度（MPa），计算结果应精确至 0.1MPa；

F ——试件破坏荷载（N）；

A ——试件承压面积（mm²）。

2 立方体试件抗压强度值的确定应符合下列规定：

- 1) 取 3 个试件测值的算术平均值作为该组试件的强度值，应精确至 0.1MPa；
- 2) 当 3 个测值中的最大值或最小值中有一个与中间值的差值超过中间值的 15% 时，则应把最大及最小值剔除，取中间值作为该组试件的抗压强度值；
- 3) 当最大值和最小值与中间值的差值均超过中间值的 15% 时，该组试件的试验结果无效。

3 混凝土强度等级小于 C60 时，用非标准试件测得的强度值均应乘以尺寸换算系数，对 200mm×200mm×200mm 试件可取为 1.05；对 100mm×100mm×100mm 试件可取为 0.95。

4 当混凝土强度等级不小于 C60 时，宜采用标准试件；当使用非标准试件时，混凝土强度等级不大于 C100 时，尺寸换算系数宜由试验确定，在未进行试验确定的情况下，对 100mm×100mm×100mm 试件可取为 0.95；混凝土强度等级大于 C100 时，尺寸换算系数应经试验确定。

6 轴心抗压强度试验

6.0.1 测定混凝土轴心抗压强度试验的试件尺寸和数量应符合下列规定：

- 1 标准试件是边长为 $150\text{mm} \times 150\text{mm} \times 300\text{mm}$ 的棱柱体试件；
- 2 边长为 $100\text{mm} \times 100\text{mm} \times 300\text{mm}$ 和 $200\text{mm} \times 200\text{mm} \times 400\text{mm}$ 的棱柱体试件是非标准试件；
- 3 每组试件应为 3 块。

6.0.2 试验仪器设备应符合本标准第 5.0.3 条的规定。

6.0.3 轴心抗压强度试验应按下列步骤进行：

- 1 试件到达试验龄期时，从养护地点取出后，应检查其尺寸及形状，尺寸公差应满足本标准第 3.3 节的规定，试件取出后应尽快进行试验。

- 2 试件放置试验机前，应将试件表面与上、下承压板面擦拭干净。

- 3 将试件直立放置在试验机的下压板或钢垫板上，并使试件轴心与下压板中心对准。

- 4 开启试验机，试件表面与上下承压板或钢垫板应均匀接触。

- 5 在试验过程中应连续均匀加荷，加荷速度应取 $0.3\text{MPa/s} \sim 1.0\text{MPa/s}$ 。当棱柱体混凝土试件轴心抗压强度小于 30MPa 时，加荷速度宜取 $0.3\text{MPa/s} \sim 0.5\text{MPa/s}$ ；棱柱体混凝土试件轴心抗压强度为 $30\text{MPa} \sim 60\text{MPa}$ 时，加荷速度宜取 $0.5\text{MPa/s} \sim 0.8\text{MPa/s}$ ；棱柱体混凝土试件轴心抗压强度不小于 60MPa 时，加荷速度宜取 $0.8\text{MPa/s} \sim 1.0\text{MPa/s}$ 。

- 6 手动控制压力机加荷速度时，当试件接近破坏开始急剧

变形时，应停止调整试验机油门，直至破坏。然后记录破坏荷载。

6.0.4 试验结果计算及确定按下列方法进行：

1 混凝土试件轴心抗压强度应按下列公式计算：

$$f_{cp} = \frac{F}{A} \quad (6.0.4)$$

式中： f_{cp} ——混凝土轴心抗压强度（MPa），计算结果应精确至 0.1MPa；

F ——试件破坏荷载（N）；

A ——试件承压面积（ mm^2 ）。

2 混凝土轴心抗压强度值的确定应符合本标准第 5.0.5 条中第 2 款的规定。

3 混凝土强度等级小于 C60 时，用非标准试件测得的强度值均应乘以尺寸换算系数，对 $200\text{mm} \times 200\text{mm} \times 400\text{mm}$ 试件为 1.05；对 $100\text{mm} \times 100\text{mm} \times 300\text{mm}$ 试件为 0.95。当混凝土强度等级不小于 C60 时，宜采用标准试件；使用非标准试件时，尺寸换算系数应由试验确定。

7 静力受压弹性模量试验

7.0.1 棱柱体试件的混凝土静力受压弹性模量测定应符合本章规定。圆柱体试件的静力受压弹性模量试验应按本标准附录 D 执行。

7.0.2 测定混凝土弹性模量试验的试件尺寸和数量应符合下列规定：

1 标准试件应是边长为 $150\text{mm} \times 150\text{mm} \times 300\text{mm}$ 的棱柱体试件；

2 边长为 $100\text{mm} \times 100\text{mm} \times 300\text{mm}$ 和 $200\text{mm} \times 200\text{mm} \times 400\text{mm}$ 的棱柱体试件是非标准试件；

3 每次试验应制备 6 个试件，其中 3 个用于测定轴心抗压强度，另外 3 个用于测定静力受压弹性模量。

7.0.3 试验仪器设备应符合下列规定：

1 压力试验机应符合本标准第 5.0.3 条第 1 款的规定。

2 用于微变形测量的仪器应符合下列规定：

1) 微变形测量仪器可采用千分表、电阻应变片、激光测长仪、引伸仪或位移传感器等。采用千分表或位移传感器时应备有微变形测量固定架，试件的变形通过微变形测量固定架传递到千分表或位移传感器。采用电阻应变片或位移传感器测量试件变形时，应备有数据自动采集系统，条件许可时，可采用荷载和位移数据同步采集系统。

2) 当采用千分表和位移传感器时，其测量精度应为 $\pm 0.001\text{mm}$ ；当采用电阻应变片、激光测长仪或引伸仪时，其测量精度应为 $\pm 0.001\%$ 。

3) 标距应为 150mm 。

7.0.4 弹性模量试验应按下列步骤进行:

1 试件到达试验龄期时,从养护地点取出后,应检查其尺寸及形状,尺寸公差应满足本标准第 3.3 节的规定,试件取出后应尽快进行试验。

2 取一组试件按照本标准第 6 章的规定测定混凝土的轴心抗压强度 (f_{cp}),另一组用于测定混凝土的弹性模量。

3 在测定混凝土弹性模量时,微变形测量仪应安装在试件两侧的中线上并对称于试件的两端。当采用千分表或位移传感器时,应将千分表或位移传感器固定在变形测量架上,试件的测量标距应为 150mm,由标距定位杆定位,将变形测量架通过紧固螺钉固定。

当采用电阻应变仪测量变形时,应变片的标距应为 150mm,试件从养护室取出后,应对贴应变片区域的试件表面缺陷进行处理,可采用电吹风吹干试件表面后,并在试件的两侧中部用 502 胶水粘贴应变片。

4 试件放置试验机前,应将试件表面与上、下承压板面擦拭干净。

5 将试件直立放置在试验机的下压板或钢垫板上,并使试件轴心与下压板中心对准。

6 开启试验机,试件表面与上下承压板或钢垫板应均匀接触。

7 应加荷至基准应力为 0.5MPa 的初始荷载值 F_0 ,保持恒载 60s 并在以后的 30s 内记录每测点的变形读数 ϵ_0 。应立即连续均匀地加荷至应力为轴心抗压强度 f_{cp} 的 1/3 时的荷载值 F_a ,保持恒载 60s 并在以后的 30s 内记录每一测点的变形读数 ϵ_a 。所用的加荷速度应符合本标准第 6.0.4 条中第 5 款的规定。

8 左右两侧的变形值之差与它们平均值之比大于 20% 时,应重新对中试件后重复本条第 7 款的规定。当无法使其减少到小于 20% 时,此次试验无效。

9 在确认试件对中符合本条第 8 款规定后,以与加荷速度

相同的速度卸荷至基准应力 0.5MPa (F_0)，恒载 60s ；应用同样的加荷和卸荷速度以及 60s 的保持恒载 (F_0 及 F_a) 至少进行两次反复预压。在最后一次预压完成后，应在基准应力 0.5MPa (F_0) 持荷 60s 并在以后的 30s 内记录每一测点的变形读数 ϵ_0 ；再用同样的加荷速度加荷至 F_a ，持荷 60s 并在以后的 30s 内记录每一测点的变形读数 ϵ_a (图 7.0.4)。

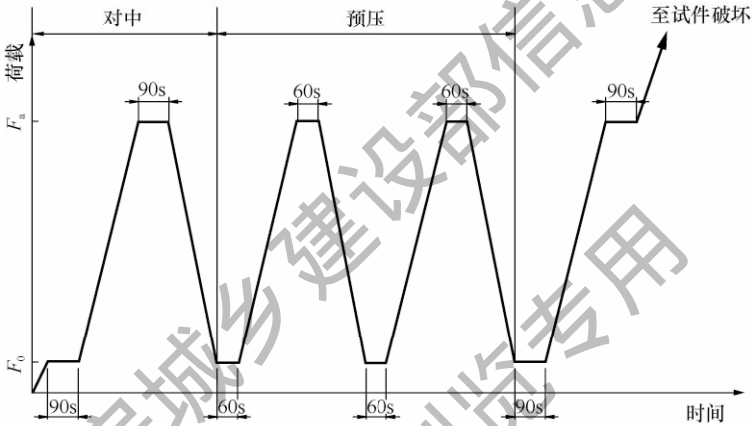


图 7.0.4 弹性模量试验加荷方法示意

注：1. 90s 包括 60s 持荷时间和 30s 读数时间；2. 60s 为持荷时间

10 卸除变形测量仪，应以同样的速度加荷至破坏，记录破坏荷载；当测定弹性模量之后的试件抗压强度与 f_{cp} 之差超过 f_{cp} 的 20% 时，应在报告中注明。

7.0.5 混凝土静压受力弹性模量试验结果计算及确定应按下列方法进行。

1 混凝土静压受力弹性模量值应按下列公式计算：

$$E_c = \frac{F_a - F_0}{A} \times \frac{L}{\Delta n} \quad (7.0.5-1)$$

$$\Delta n = \epsilon_a - \epsilon_0 \quad (7.0.5-2)$$

式中： E_c ——混凝土静压受力弹性模量 (MPa)，计算结果应精确至 100MPa；

- F_a ——应力为 1/3 轴心抗压强度时的荷载 (N);
- F_0 ——应力为 0.5MPa 时的初始荷载 (N);
- A ——试件承压面积 (mm^2);
- L ——测量标距 (mm);
- Δn ——最后一次从 F_0 加荷至 F_a 时试件两侧变形的平均值 (mm);
- ϵ_a —— F_a 时试件两侧变形的平均值 (mm);
- ϵ_0 —— F_0 时试件两侧变形的平均值 (mm)。

2 应按 3 个试件测值的算术平均值作为该组试件的弹性模量值, 应精确至 100MPa。当其中有一个试件在测定弹性模量后的轴心抗压强度值与用以确定检验控制荷载的轴心抗压强度值相差超过后者的 20% 时, 弹性模量值应按另两个试件测值的算术平均值计算; 当有两个试件在测定弹性模量后的轴心抗压强度值与用以确定检验控制荷载的轴心抗压强度值相差超过后者的 20% 时, 此次试验无效。

8 泊松比试验

8.0.1 进行混凝土泊松比试验的试件尺寸和数量应符合下列规定：

- 1 试件应采用边长为 $150\text{mm} \times 150\text{mm} \times 300\text{mm}$ 的棱柱体试件；
- 2 每次试验应制备 6 个试件，其中 3 个用于测定轴心抗压强度，另外 3 个用于测定泊松比。

8.0.2 试验仪器设备应符合下列规定：

- 1 压力试验机应符合本标准第 5.0.3 条中第 1 款的规定。
- 2 用于微变形测量的仪器应符合下列规定：
 - 1) 试件竖向微变形测量仪器可采用千分表、电阻应变片、激光测长仪、引伸仪或位移传感器等，用于试件横向微变形测量的仪器宜为电阻应变片。采用千分表或位移传感器时应备有微变形测量固定架，试件的变形通过微变形测量固定架传递到千分表或位移传感器。采用电阻应变片或位移传感器测量试件变形时，应备有数据自动采集系统，也可采用荷载和位移数据同步采集系统。
 - 2) 当采用千分表和位移传感器时，其测量精度应为 $\pm 0.001\text{mm}$ ；当采用电阻应变片、激光测长仪或引伸仪时，其测量精度应为 $\pm 0.001\%$ 。
 - 3) 竖向测量标距应为 150mm ，横向测量标距应为 100mm 。

8.0.3 泊松比试验应按下列步骤进行：

- 1 试件到达试验龄期时，从养护地点取出后，应检查其尺寸及形状，尺寸公差应满足本标准第 3.3 节的规定，试件取出后

应尽快进行试验。

2 取一组试件按照本标准第 6 章的规定测定混凝土的轴心抗压强度 (f_{cp})，另一组用于测定混凝土的泊松比。

3 在测定混凝土泊松比时，用于测量试件竖向微变形的仪器应安装在试件两对侧面的竖向中线上并对称于试件的两端；用于测量试件横向微变形的应变计应粘贴在另外两对侧面的横向中线上，并对称于相应侧面的竖向中线。

当用于测量试件竖向微变形的仪器采用千分表或位移传感器时，应将千分表或位移传感器固定在变形测量架上，试件的测量标距应为 150mm，由标距定位杆定位，将变形测量架通过紧固螺钉固定。

当采用电阻应变片测量竖向变形时，竖向测量标距应为 150mm；对于测量横向变形的电阻应变片，测量标距应为 100mm。试件从养护室取出后，应对贴应变片区域的试件表面缺陷进行处理，可采用电吹风吹干试件表面，并在试件的两侧中部用 502 胶水粘贴应变片。

4 试件放置试验机前，应将试件表面与上、下承压板面擦拭干净。

5 将试件直立放置在试验机的下压板或钢垫板上，并使试件轴心与下压板中心对准。

6 开启试验机，试件表面与上、下承压板或钢垫板应均匀接触。

7 应加荷至基准应力为 0.5MPa 的初始荷载值 F_0 ，保持恒载 60s 并在以后的 30s 内记录每测点的变形读数 ϵ_0 和 ϵ_{t_0} 。应立即连续均匀地加荷至应力为轴心抗压强度 f_{cp} 的 1/3 时的荷载值 F_a ，保持恒载 60s 并在以后的 30s 内记录每一测点的变形读数 ϵ_a 和 ϵ_{t_a} 。所用的加荷速度应符合本标准第 6.0.4 条中第 5 款的规定。

8 左右两侧的纵向或横向变形值之差分别与它们的平均值之比中，有一个比值大于 20% 时，应重新对中试件后重复本条

第 7 款的规定。当无法使其减少到小于 20% 时，此次试验无效。

9 在确认试件对中符合本条第 8 款规定后，以与加荷速度相同的速度卸荷至基准应力 0.5MPa (F_0)，恒载 60s；应用同样的加荷和卸荷速度以及 60s 的保持恒载 (F_0 及 F_a) 至少进行两次反复预压。在最后一次预压完成后，应在基准应力 0.5MPa (F_0) 持荷 60s 并在以后的 30s 内记录每一测点的变形读数 ϵ_0 和 ϵ_{t0} ；再用同样的加荷速度加荷至 F_a ，持荷 60s 并在以后的 30s 内记录每一测点的变形读数 ϵ_a 和 ϵ_{ta} (图 8.0.3)。

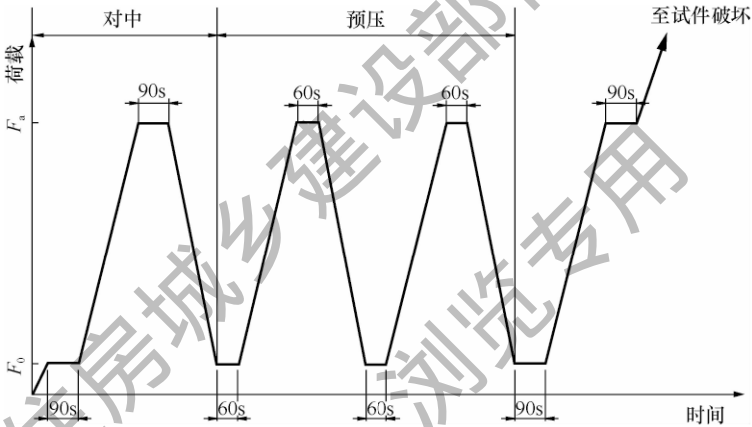


图 8.0.3 泊松比试验加荷方法示意

注：1. 90s 包括 60s 持荷时间和 30s 读数时间；2. 60s 为持荷时间

10 卸除变形测量仪，应以同样的速度加荷至破坏，记录破坏荷载；当测定泊松比之后的试件抗压强度与 f_{cp} 之差超过 f_{cp} 的 20% 时，应在报告中注明。

8.0.4 混凝土泊松比试验结果计算及确定应按下列方法进行。

1 混凝土泊松比值应按下列式计算：

$$\mu = \frac{\epsilon_{ta} - \epsilon_{t0}}{\epsilon_a - \epsilon_0} \quad (8.0.4)$$

式中： μ ——混凝土泊松比，计算结果应精确至 0.01；

ϵ_{ta} ——最后一次 F_a 时试件两侧横向应变的平均值 (10^{-6})；

ϵ_{10} ——最后一次 F_0 时试件两侧横向应变的平均值 (10^{-6});
 ϵ_a ——最后一次 F_a 时试件两侧竖向应变的平均值 (10^{-6});
 ϵ_0 ——最后一次 F_0 时试件两侧竖向应变的平均值 (10^{-6});
当变形测试结果单位为 mm 时, 应通过标距换算为应变 (10^{-6})。

2 应按 3 个试件测值的算术平均值作为该组试件的泊松比值, 应精确至 0.01。当其中有一个试件在测定泊松比后的轴心抗压强度值与用以确定检验控制荷载的轴心抗压强度值相差超过后者的 20% 时, 则泊松比值应按另两个试件测值的算术平均值计算; 当有两个试件在测定泊松比后的轴心抗压强度值与用以确定检验控制荷载的轴心抗压强度值相差超过后者的 20% 时, 此次试验无效。

9 劈裂抗拉强度试验

9.0.1 本方法适用于测定混凝土立方体试件的劈裂抗拉强度，圆柱体劈裂抗拉强度试验方法应按本标准附录 E 执行。

9.0.2 测定混凝土劈裂抗拉强度试验的试件尺寸和数量应符合下列规定：

- 1 标准试件应是边长为 150mm 的立方体试件；
- 2 边长为 100mm 和 200mm 的立方体试件是非标准试件；
- 3 每组试件应为 3 块。

9.0.3 试验仪器设备应符合下列规定：

- 1 压力试验机应符合本标准第 5.0.3 条中第 1 款的规定。
- 2 垫块应采用横截面为半径 75mm 的钢制弧形垫块（图 9.0.3-1），垫块的长度应与试件相同。

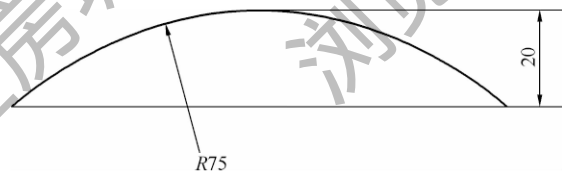


图 9.0.3-1 垫块 (mm)

3 垫条应由普通胶合板或硬质纤维板制成，宽度应为 20mm，厚度应为 3mm~4mm，长度不应小于试件长度，垫条不得重复使用。普通胶合板应满足现行国家标准《普通胶合板》GB/T 9846 中一等品及以上有关要求，硬质纤维板密度不应小于 $900\text{kg}/\text{m}^3$ ，表面应砂光，其他性能应满足现行国家标准《湿法硬质纤维板》GB/T 12626 的有关要求。

4 定位支架应为钢支架（图 9.0.3-2）。

9.0.4 劈裂抗拉强度试验应按下列步骤进行：

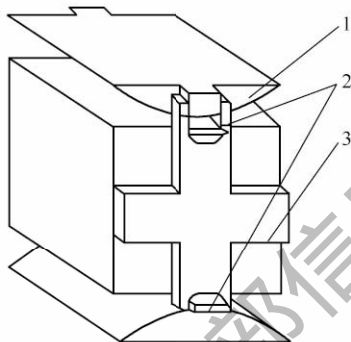


图 9.0.3-2 定位支架示意
1—垫块；2—垫条；3—支架

1 试件到达试验龄期时，从养护地点取出后，应检查其尺寸及形状，尺寸公差应满足本标准第 3.3 节的规定，试件取出后应尽快进行试验。

2 试件放置试验机前，应将试件表面与上、下承压板面擦拭干净。在试件成型时的顶面和底面中部画出相互平行的直线，确定出劈裂面的位置。

3 将试件放在试验机下承压板的中心位置，劈裂承压面和劈裂面应与试件成型时的顶面垂直；在上、下压板与试件之间垫以圆弧形垫块及垫条各一条，垫块与垫条应与试件上、下面的中心线对准并与成型时的顶面垂直。宜把垫条及试件安装在定位架上使用（图 9.0.3-2）。

4 开启试验机，试件表面与上、下承压板或钢垫板应均匀接触。

5 在试验过程中应连续均匀地加荷，当对应的立方体抗压强度小于 30MPa 时，加载速度宜取 0.02MPa/s~0.05MPa/s；对应的立方体抗压强度为 30MPa~60MPa 时，加载速度宜取 0.05MPa/s~0.08MPa/s；对应的立方体抗压强度不小于 60MPa 时，加载速度宜取 0.08MPa/s~0.10MPa/s。

6 采用手动控制压力机加荷速度时，当试件接近破坏时，应停止调整试验机油门，直至破坏，然后记录破坏荷载。

7 试件断裂面应垂直于承压面，当断裂面不垂直于承压面时，应做好记录。

9.0.5 混凝土劈裂抗拉强度试验结果计算及确定应按下列方法进行。

1 混凝土劈裂抗拉强度应按下列公式计算：

$$f_{ts} = \frac{2F}{\pi A} = 0.637 \frac{F}{A} \quad (9.0.5)$$

式中： f_{ts} ——混凝土劈裂抗拉强度 (MPa)，计算结果应精确至 0.01MPa；

F ——试件破坏荷载 (N)；

A ——试件劈裂面面积 (mm^2)。

2 混凝土劈裂抗拉强度值的确定应符合下列规定：

1) 应以 3 个试件测值的算术平均值作为该组试件的劈裂抗拉强度值，应精确至 0.01MPa；

2) 3 个测值中的最大值或最小值中当有一个与中间值的差值超过中间值的 15% 时，则应把最大及最小值一并舍除，取中间值作为该组试件的劈裂抗拉强度值；

3) 当最大值和最小值与中间值的差值均超过中间值的 15% 时，该组试件的试验结果无效。

3 采用 $100\text{mm} \times 100\text{mm} \times 100\text{mm}$ 非标准试件测得的劈裂抗拉强度值，应乘以尺寸换算系数 0.85；当混凝土强度等级不小于 C60 时，应采用标准试件。

10 抗折强度试验

10.0.1 本方法适用于测定混凝土的抗折强度，也称抗弯拉强度。

10.0.2 测定混凝土抗折强度试验的试件尺寸、数量及表面质量应符合下列规定：

1 标准试件应是边长为 $150\text{mm} \times 150\text{mm} \times 600\text{mm}$ 或 $150\text{mm} \times 150\text{mm} \times 550\text{mm}$ 的棱柱体试件；

2 边长为 $100\text{mm} \times 100\text{mm} \times 400\text{mm}$ 的棱柱体试件是非标准试件；

3 在试件长向中部 $1/3$ 区段内表面不得有直径超过 5mm 、深度超过 2mm 的孔洞；

4 每组试件应为 3 块。

10.0.3 试验采用的试验设备应符合下列规定：

1 压力试验机应符合本标准第 5.0.3 条中第 1 款的规定，试验机应能施加均匀、连续、速度可控的荷载。

2 抗折试验装置（图 10.0.3）应符合下列规定：

1) 双点加荷的钢制加荷头应使两个相等的荷载同时垂直

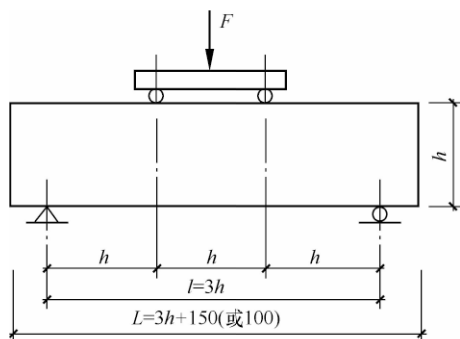


图 10.0.3 抗折试验装置

作用在试件跨度的两个三分点处；

- 2) 与试件接触的两个支座头和两个加荷头应采用直径为 20mm~40mm、长度不小于 $b+10$ mm 的硬钢圆柱，支座立脚点应为固定铰支，其他 3 个应为滚动支。

10.0.4 抗折强度试验应按下列步骤进行：

- 1 试件到达试验龄期时，从养护地点取出后，应检查其尺寸及形状，尺寸公差应满足本标准第 3.3 节的规定，试件取出后应尽快进行试验。

- 2 试件放置在试验装置前，应将试件表面擦拭干净，并在试件侧面画出加荷线位置。

- 3 试件安装时，可调整支座和加荷头位置，安装尺寸偏差不得大于 1mm（图 10.0.3）。试件的承压面应为试件成型时的侧面。支座及承压面与圆柱的接触面应平稳、均匀，否则应垫平。

- 4 在试验过程中应连续均匀地加荷，当对应的立方体抗压强度小于 30MPa 时，加载速度宜取 0.02MPa/s~0.05MPa/s；对应的立方体抗压强度为 30MPa~60MPa 时，加载速度宜取 0.05MPa/s~0.08MPa/s；对应的立方体抗压强度不小于 60MPa 时，加载速度宜取 0.08MPa/s~0.10MPa/s。

- 5 手动控制压力机加荷速度时，当试件接近破坏时，应停止调整试验机油门，直至破坏，并应记录破坏荷载及试件下边缘断裂位置。

10.0.5 抗折强度试验结果计算及确定应按下列方法进行：

- 1 若试件下边缘断裂位置处于两个集中荷载作用线之间，则试件的抗折强度 f_t (MPa) 应按下式计算：

$$f_t = \frac{Fl}{bh^2} \quad (10.0.5)$$

式中： f_t ——混凝土抗折强度 (MPa)，计算结果应精确至 0.1MPa；

F ——试件破坏荷载 (N)；

l ——支座间跨度 (mm)；

b ——试件截面宽度 (mm);

h ——试件截面高度 (mm)。

2 抗折强度值的确定应符合下列规定:

- 1) 应以 3 个试件测值的算术平均值作为该组试件的抗折强度值, 应精确至 0.1MPa;
- 2) 3 个测值中的最大值或最小值中当有一个与中间值的差值超过中间值的 15% 时, 应把最大值和最小值一并舍除, 取中间值作为该组试件的抗折强度值;
- 3) 当最大值和最小值与中间值的差值均超过中间值的 15% 时, 该组试件的试验结果无效。

3 3 个试件中当有一个折断面位于两个集中荷载之外时, 混凝土抗折强度值应按另两个试件的试验结果计算。当这两个测值的差值不大于这两个测值的较小值的 15% 时, 该组试件的抗折强度值应按这两个测值的平均值计算, 否则该组试件的试验结果无效。当有两个试件的下边缘断裂位置位于两个集中荷载作用线之外时, 该组试件试验无效。

4 当试件尺寸为 100mm×100mm×400mm 非标准试件时, 应乘以尺寸换算系数 0.85; 当混凝土强度等级不小于 C60 时, 宜采用标准试件; 当使用非标准试件时, 尺寸换算系数应由试验确定。

11 轴向拉伸试验

11.0.1 本方法适用于测定混凝土的轴向抗拉强度、极限拉伸值以及抗拉弹性模量。

11.0.2 室内成型的轴向拉伸的试件中间截面尺寸应为 100mm×100mm (图 11.0.2a、图 11.0.2b、图 11.0.2c)，钻芯试件应采用直径 100mm 圆柱体 (图 11.0.2d)，每组试件应为 4 块。

11.0.3 试验仪器设备性能应符合下列规定。

1 拉力试验机：

- 1) 试件破坏荷载宜大于拉力试验机全量程的 20% 且宜小于拉力试验机全量程的 80%；
- 2) 示值相对误差应为 $\pm 1\%$ ；
- 3) 应具有加荷速度指示装置或加荷速度控制装置，并能均匀、连续地加荷；
- 4) 其拉伸间距不应小于 800mm~1000mm；
- 5) 其他要求应符合现行国家标准《液压式万能试验机》GB/T 3159 和《试验机通用技术要求》GB/T 2611 的有关规定。

2 用于微变形测量的仪器装置：

- 1) 用于微变形测量的仪器可采用千分表、电阻应变片测长仪、激光测长仪、引伸仪或位移传感器等。采用千分表或位移传感器时应备有微变形测量固定架，试件的变形通过微变形测量固定架传递到千分表或位移传感器。采用电阻应变片或位移传感器测量试件变形时，应备有数据自动采集系统，条件许可时，可采用荷载和位移数据同步采集系统。

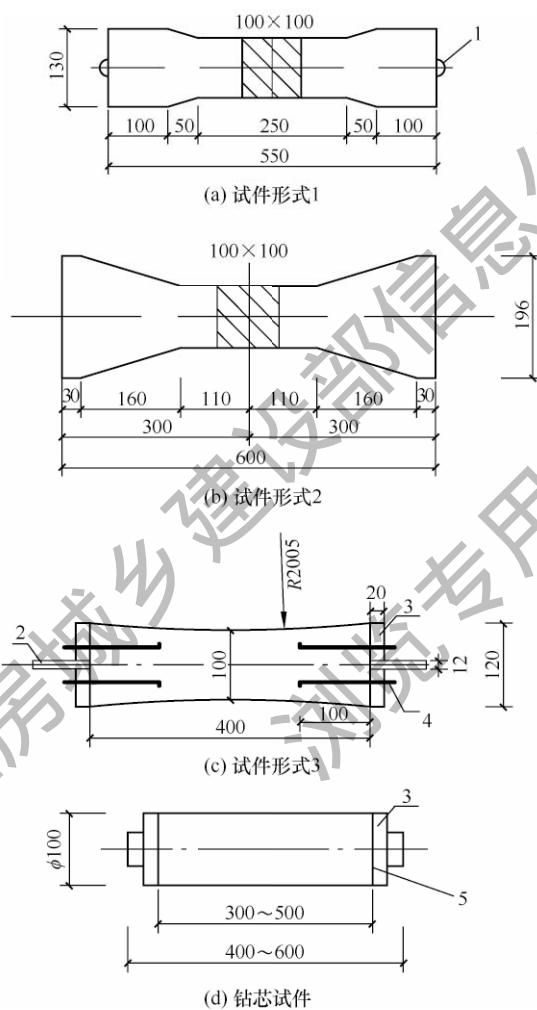


图 11.0.2 混凝土轴向拉伸试件及埋件 (mm)

1—拉环；2—拉杆；3—钢板；4—M6 螺栓；
5—环氧树脂胶剂

- 2) 当采用千分表和位移传感器时，其测量精度应为 $\pm 0.001\text{mm}$ ；当采用电阻应变片、激光测长仪或引伸

仪时，其测量精度应为 $\pm 0.001\%$ 。

3) 微变形测量仪的标距不应小于 100mm。

11.0.4 轴向拉伸试验应按下列步骤进行：

1 应按本标准第 4 章的有关规定制作试件。应以 4 个试件为一组。

2 成型前应安装相应的埋件。当采用本标准图 11.0.2(a) 试件时，将拉环紧紧夹持在试模两端上、下拉环夹板的凹槽中，应注意检查拉环位置是否水平，可用若干层纸垫在前夹板或后夹板上，以调整拉环的水平位置。当采用本标准图 11.0.2(c) 试件时，试件每端应预埋 4 个 M6 螺栓，埋在试件一端的螺栓应采取可靠的锚固措施，螺栓另一端应穿过试模端板的孔中，并应采用 2 个螺帽从试模端板两侧将其水平固定在端板上。

3 到达试验龄期时，将试件从养护室取出，量测试件截面尺寸，当实测尺寸与公称尺寸之差不超过 1mm 时，可按公称尺寸进行计算。试件承压面的不平整度误差不得超过边长的 0.05%，承压面与相邻面的不垂直度不应超过 $\pm 0.5^\circ$ 。试件应安装在试验机上。试验机应具有球面拉力接头，试件的拉环（或拉杆、拉板）与拉力接头连接，当采用本标准图 11.0.2(c) 试件时，应采用具有夹头的加荷装置。球面拉力接头用以调整试件轴线与试验机施力轴线可能产生的偏心。

4 千分表或位移传感器应固定在变形测量架上，并应用标距定位杆进行定位，变形测量架应通过紧固螺钉固定在试件中部。

当采用电阻应变片测量变形时，试件从养护室取出后，应尽快在试件的两侧中间部位用电风吹干表面，用 502 胶粘贴电阻应变片。电阻应变片的长度不应小于骨料最大粒径的 3 倍。从试件取出至试验完毕，不宜超过 4h。应提前做好变形测量的准备工作。

5 开启试验机，进行两次预拉，预拉荷载可为破坏荷载的 15%~20%。预拉时，应测读应变值，需要时可调整荷载传递装

置使偏心率不大于 15%。偏心率应按下式计算：

$$e = \frac{|\epsilon_1 - \epsilon_2|}{|\epsilon_1 + \epsilon_2|} \times 100\% \quad (11.0.4)$$

式中： e ——偏心率（%）；

ϵ_1 、 ϵ_2 ——分别为试件两侧的应变值。

6 预拉完毕后，应重新调整测量仪器，进行正式测试。拉伸试验时，加荷速度应取 0.08MPa/s~0.10MPa/s。每加荷 500N 或 1000N 测读并记录变形值，直至试件破坏，当采用位移（应变）测量仪测量变形时，荷载加到接近破坏荷载时，为防止位移（应变）测量仪受损可将其从试件上卸下，并记录破坏荷载和断裂位置。

当采用位移传感器测量变形时，试件测量标距内的变形应由数据采集系统自动记录，绘制荷载-位移曲线。试件断裂时试验机应自动断电，停止试验。

11.0.5 轴向拉伸试验结果计算及确定应按下列方法进行。

1 轴向抗拉强度应按下式计算：

$$f_t = \frac{F}{A} \quad (11.0.5-1)$$

式中： f_t ——混凝土轴向抗拉强度（MPa），计算结果应精确至 0.01MPa；

F ——破坏荷载（N）；

A ——试件截面面积（mm²）。

2 极限拉伸值应按照如下方式确定：采用位移传感器测定应变时，荷载-位移曲线数据应由自动采集系统给出。破坏荷载所对应的应变即为该试件的极限拉伸值。采用其他测量变形的装置时，应以应变为横坐标，应力为纵坐标，给出每个试件的应力-应变曲线。过破坏应力坐标点，作与横坐标平行的线，并将应力-应变曲线外延，两线交点对应的应变值即为该试件的极限拉伸值，应精确至 1×10^{-6} （图 11.0.5）。

当曲线不通过坐标原点时，应延长曲线起始段使其与横坐标

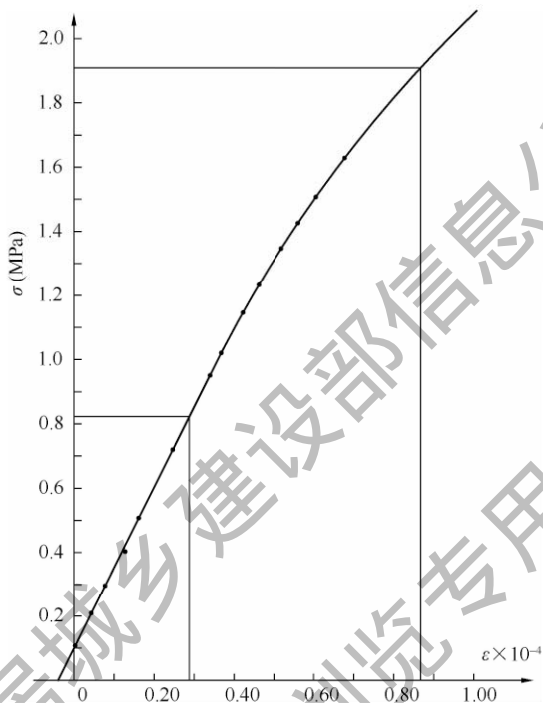


图 11.0.5 应力-应变曲线

相交，并应以此交点作为极限拉伸值的起始点。

3 抗拉弹性模量应按下式计算：

$$E_t = \frac{\sigma_{1/3}}{\epsilon_{1/3}} \quad (11.0.5-2)$$

式中： E_t ——抗拉弹性模量（MPa），计算结果应精确至100MPa；

$\sigma_{1/3}$ ——1/3 的破坏应力（MPa）；

$\epsilon_{1/3}$ —— $\sigma_{1/3}$ 所对应的应变值。

抗拉弹性模量应取应力从 0 ~ 1/3 破坏应力的割线弹性模量。

4 轴向抗拉强度、极限拉伸值、抗拉弹性模量均以 4 个试件测值的平均值作为试验结果。当试件的断裂位置与变截面转折

点或埋件端点的距离在 20mm 以内时，该测值应剔除，可取余下测值的平均值作为试验结果。当可用的测值少于两个时，该组试验结果无效。

住房和城乡建设部信息公开
浏览专用

12 混凝土与钢筋的握裹强度试验

12.0.1 本方法适用于测定混凝土与钢筋的握裹强度。

12.0.2 试验仪器设备应符合下列规定：

1 试模的规格应为 $150\text{mm} \times 150\text{mm} \times 150\text{mm}$ ，试模应能埋设一水平钢筋，水平钢筋轴线距离模底应为 75mm 。埋入的一端应恰好嵌入模壁，予以固定，另一端由模壁伸出，作为加力之用（图 12.0.2-1）。

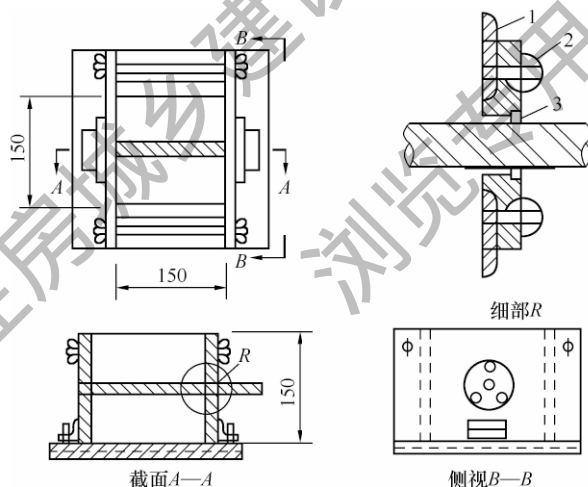


图 12.0.2-1 握裹强度试模装置 (mm)

1—模板；2—固定圈；3—用橡皮圈堵塞

2 握裹强度试验装置（图 12.0.2-2）应符合下列要求：试件夹具系两块面积为 $250\text{mm} \times 150\text{mm}$ 、厚度为 30mm 的钢板，钢板材质应为 45 号钢。应用 4 根直径 18mm 的 HRB400 钢筋穿入。上端钢板附有直径为 25mm 的拉杆，拉杆下端套入钢板并

成球面相接，上端供万能机夹持。另应有 150mm×150mm×10mm 钢垫板一块，中心开有直径 40mm 的圆孔，垫于试件与夹头下端钢板之间。

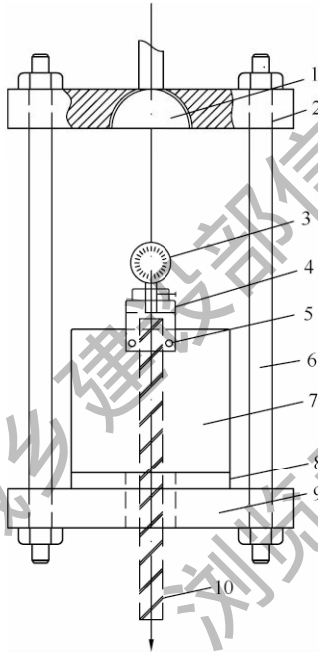


图 12.0.2-2 握裹强度试验装置示意

- 1—带球座拉杆；2—上端钢板；3—千分表；4—量表固定架；
5—止动螺丝；6—钢杆；7—试件；8—垫板；9—下端钢板；
10—埋入试件的钢筋

3 千分表的精度应为 0.001mm。

4 量表固定架应由金属制成，横跨试件表面，并可用止动螺丝固定在试件上。上部中央有孔，可夹持千分表，使之直立，量杆朝下。

5 拉力试验机应符合下列规定：

- 1) 试件破坏荷载宜大于拉力试验机全量程的 20%且宜小于拉力试验机全量程的 80%；

- 2) 示值相对误差应为 $\pm 1\%$;
- 3) 应具有加荷速度指示装置或加荷速度控制装置, 并能均匀、连续地加荷;
- 4) 其他要求应符合现行国家标准《液压式万能试验机》GB/T 3159 和《试验机通用技术要求》GB/T 2611 的有关规定。

12.0.3 混凝土与钢筋的握裹强度试验应按下列步骤进行:

1 试验用带肋钢筋 HRB400, 性能应符合现行国家标准《钢筋混凝土用钢 第 2 部分: 热轧带肋钢筋》GB/T 1499.2 的规定, 其公称直径为 20mm。钢筋应具有足够的长度供万能机夹持和安装量表, 长度宜取 500mm, 试验中采用的钢筋尺寸和形状均应相同。成型前钢筋应用钢丝刷刷净, 并应用丙酮或乙醇擦拭, 不得有锈屑和油污存在。钢筋的自由端顶面应光滑平整, 并与试模预留孔吻合。也可采用符合现行国家标准《钢筋混凝土用钢 第 1 部分: 热轧光圆钢筋》GB/T 1499.1 的公称直径为 20mm 的 HPB300 热轧光圆钢筋或工程中实际使用的其他钢筋, 要求和处理方法同带肋钢筋。

2 应按本标准第 4.3 节的有关规定制作试件, 且应以 6 个试件为一组。混凝土骨料最大粒径不得超过 31.5mm。安装钢筋时, 钢筋自由端嵌入模壁, 穿钢筋的模壁孔应用橡皮圈和固定圈填塞固定钢筋, 并不得漏浆、漏水。钢筋与试模应成直角, 允许公差为 0.5° 。

3 试件成型后直至试验龄期, 特别是在拆模时, 不得碰动钢筋, 拆模时间以 2d 为宜。拆模时应先取下橡皮固定圈, 再将套在钢筋上的试模小心取下。

4 到试验龄期时, 应将试件从养护室取出, 擦拭干净, 检查外观, 试件不得有明显缺损或钢筋松动、歪斜, 并应尽快试验。

5 应将试件套上中心有孔的垫板, 装入已安装在拉力试验机上的试验夹具中, 使拉力试验机的下夹头将试件的钢筋夹牢。

6 在试件上安装量表固定架和千分表，应使千分表杆端垂直向下，与略伸出试件表面的钢筋顶面相接触。

7 加荷前应检查千分表量杆与钢筋顶面接触是否良好，千分表是否灵活，并进行适当的调整。

8 记下千分表的初始读数后，开启拉力试验机，应以不超过 400N/s 的加荷速度拉拔钢筋。在荷载 1000N~5000N 范围内，每加一定荷载记录相应的千分表读数。

9 到达下列任何一种情况时应停止加荷：

- 1) 钢筋达到屈服点；
- 2) 混凝土发生破裂；
- 3) 钢筋的滑动变形超过 0.1mm。

12.0.4 混凝土与钢筋的握裹强度试验结果计算及确定应按下列方法进行：

1 将各级荷载下的千分表读数减去初始读数，即得该荷载下的滑动变形。

2 当采用带肋钢筋时，以 6 个试件在各级荷载下滑动变形的算术平均值为横坐标，以荷载为纵坐标，绘出荷载-滑动变形关系曲线。取滑动变形 0.01mm、0.05mm、0.10mm，在曲线上查出相应的荷载。

混凝土与钢筋的握裹强度应按下列公式计算：

$$\tau = \frac{F_1 + F_2 + F_3}{3A} \quad (12.0.4-1)$$

$$A = \pi DL \quad (12.0.4-2)$$

式中： τ ——钢筋握裹强度（MPa），计算结果应精确至 0.01MPa；

F_1 ——滑动变形为 0.01mm 时的荷载（N）；

F_2 ——滑动变形为 0.05mm 时的荷载（N）；

F_3 ——滑动变形为 0.10mm 时的荷载（N）；

A ——埋入混凝土的钢筋表面积（mm²）；

D ——钢筋的公称直径（mm）；

L ——钢筋埋入的长度 (mm)。

3 当采用光面钢筋时，可取 6 个试件拔出试验时最大荷载的平均值除以埋入混凝土中的钢筋表面积即得钢筋握裹强度，应精确至 0.01MPa。

4 光面钢筋拔出试验可绘出荷载-滑动变形关系曲线供分析。

5 采用工程中实际使用的其他钢筋时，应注明钢筋的类型、直径及混凝土配合比等条件。

住房和城乡建设部信息中心
浏览专用

13 混凝土粘结强度试验

13.0.1 本方法适用于测定新旧混凝土之间的粘结强度。

13.0.2 试验仪器设备应符合本标准第 9.0.3 条的规定。

13.0.3 混凝土粘结强度试验应按下列步骤进行：

1 用与被粘混凝土相近的原材料和配合比，成型 3 块 150mm×150mm×150mm 的立方体试件，标准养护 14d 后取出，应按本标准第 9 章将试件劈成 6 块待用。

2 应将劈开混凝土试件的劈开面清洗干净并保持湿润状态，垂直放入 150mm 立方体试模一侧，试件光面紧贴试模壁，劈开面与试模之间形成尺寸约为 150mm×150mm×75mm 的空间。

3 拌制新混凝土，应浇入已放置混凝土试块的试模中并振实，人工成型时分两层捣实，每层插捣 13 次。新拌混凝土的最大骨料粒径不应超过 26.5mm。

4 试件达到养护龄期时，从养护地点取出后，应按本标准第 9 章将粘结面作为劈裂面，进行新老混凝土粘结强度的测试。

13.0.4 混凝土粘结强度试验结果计算及确定应按下列方法进行。

1 混凝土粘结强度应按下式计算：

$$f_b = \frac{2F}{\pi A} = 0.637 \frac{F}{A} \quad (13.0.4)$$

式中： f_b ——粘结强度 (MPa)，计算结果应精确至 0.01MPa；

F ——破坏荷载 (N)；

A ——试件粘结面面积 (mm^2)。

2 在 6 块试件测值中，应剔除最大值和最小值，以其余 4 个测值的平均值作为该组试件的粘结强度值，应精确至 0.01MPa。

14 耐磨性试验

14.1 磨耗量法

14.1.1 本方法适用于测定混凝土试件磨损面上单位面积的磨耗量。

14.1.2 混凝土磨耗量法试验应采用 $150\text{mm} \times 150\text{mm} \times 150\text{mm}$ 立方体试件，每组 3 个试件。

14.1.3 试验仪器设备应符合下列规定：

1 混凝土磨耗试验机由直立主轴、水平转盘、传动机构和控制系统组成。主轴和转盘不在同一轴线上，主轴和转盘应同时向相反方向转动，主轴下端配有磨头连接装置，可以装卸磨头。同时应符合下列技术要求：

- 1) 主轴与水平转盘垂直度：测量长度 80mm 时偏离度不应大于 0.04mm 。
- 2) 水平转盘转速应为 $17.5\text{r}/\text{min} \pm 0.5\text{r}/\text{min}$ ，主轴与转盘转速比应为 $35:1$ 。
- 3) 主轴与转盘的中心距应为 $40\text{mm} \pm 0.2\text{mm}$ 。
- 4) 负荷可分为 200N 、 300N 、 400N 三挡，误差不应大于 $\pm 1\%$ 。
- 5) 主轴升降行程不应小于 80mm ，磨头最低点距水平转盘工作面不应大于 25mm 。
- 6) 水平转盘上应配有能夹紧试件的卡具，卡头单向行程应为 $150\text{mm}^{+4}_{-1}\text{mm}$ 。卡夹宽度不应小于 50mm ，应能卡进 $150\text{mm} \times 150\text{mm} \times 150\text{mm}$ 立方体试件，夹紧试件后应保证试件不上浮或翘起。
- 7) 花轮磨头（图 14.1.3）由 3 组花轮组成，按星形排列成等分三角形，花轮与轴心最小距离应为 16mm ，最

大距离应为 25mm。每组花轮由两片花轮片装配而成，其间隔宜为 2.6mm ~ 2.3mm。花轮片直径应为 $\phi 25\text{mm}^{+0.02}_0$ mm，厚度应为 $3\text{mm}^{+0.02}_0$ mm，边缘上均匀分布 12 个矩形齿，齿宽应为 3.3mm，齿高应为 3mm，应由不小于 HRC 60 硬质钢制成。磨头与水平转盘间有效净空宜为 160mm ~ 180mm。

- 8) 应具有 0~999 转盘数字自动控制显示装置，其转数误差应小于 1/4 转，并应装有电源电压监测表及自动停车报警装置。
- 9) 吸尘器装置应随时将磨下的粉尘吸走。

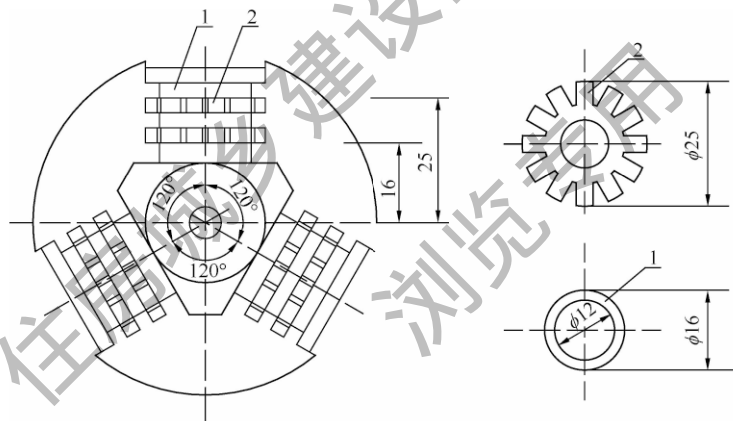


图 14.1.3 花轮磨头示意 (mm)

1—垫片；2—刀片

2 烘箱的调温范围应为 $50^{\circ}\text{C} \sim 200^{\circ}\text{C}$ ，控制温度允许偏差应为 $\pm 5^{\circ}\text{C}$ 。

3 电子秤的量程应大于 10kg，感量不应大于 1g。

14.1.4 混凝土磨耗量法试验应按下列步骤进行：

1 应将试件养护至 27d 龄期从养护地点取出，擦干表面水分放在实验室内空气中自然干燥 12h，再放入 $60^{\circ}\text{C} \pm 5^{\circ}\text{C}$ 烘箱中，烘干 12h，磨耗面应朝上。

2 试件烘干处理后应放至室温，刷净表面浮尘。

3 将试件放至耐磨试验机的水平转盘上，磨耗面应选用试件侧面，并用夹具将其轻轻紧固。在 200N 的负荷下磨 30 转，取下试件刷净表面粉尘称重，并应记下相应质量 m_1 ，该质量作为试件的初始质量。在 200N 的负荷下磨 60 转，取下试件刷净表面粉尘称重，并应记下相应质量 m_2 。

整个磨耗过程应将吸尘器对准试件磨耗面，及时吸走磨下的粉尘。当混凝土具有高耐磨性时，可再增加旋转次数，并应特别说明。

4 每组花轮刀片只应进行一组试件的磨耗试验，当进行第二组磨耗试验时，应更换一组新的花轮刀片。

14.1.5 试验结果计算及确定应按下列方法进行。

1 应按下式计算每一试件的磨耗量，以单位面积的磨耗量来表示。

$$G_c = \frac{m_1 - m_2}{A} \quad (14.1.5)$$

式中： G_c ——单位面积的磨耗量 (kg/m^2)，计算结果应精确至 $0.001\text{kg}/\text{m}^2$ ；

m_1 ——试件的初始质量 (kg)；

m_2 ——试件磨耗后的质量 (kg)；

A ——试件磨耗面积 (m^2)。

2 试件磨耗量值的确定应符合下列规定：

- 1) 应以 3 个试件测值的算术平均值作为该组试件的磨耗量值，应精确至 $0.001\text{kg}/\text{m}^2$ ；
- 2) 当 3 个测值中的最大值或最小值中有一个与中间值的差值超过中间值的 15% 时，应同时剔除最大值和最小值，取中间值作为该组试件的磨耗量值；
- 3) 当最大值和最小值与中间值的差均超过中间值的 15% 时，则该组试件的试验结果无效。

14.2 磨坑长度法

14.2.1 本方法适用于测定混凝土试件在摩擦钢轮和磨料作用下的磨坑长度。

14.2.2 混凝土磨坑长度法试验应采用不小于 $100\text{mm} \times 100\text{mm} \times 100\text{mm}$ 立方体试件，每组 5 个试件。

14.2.3 试验仪器设备应符合下列规定：

1 钢轮式耐磨试验机（图 14.2.3-1），主要由摩擦钢轮、磨料料斗、导流料斗、夹紧滑车和配重等组成。

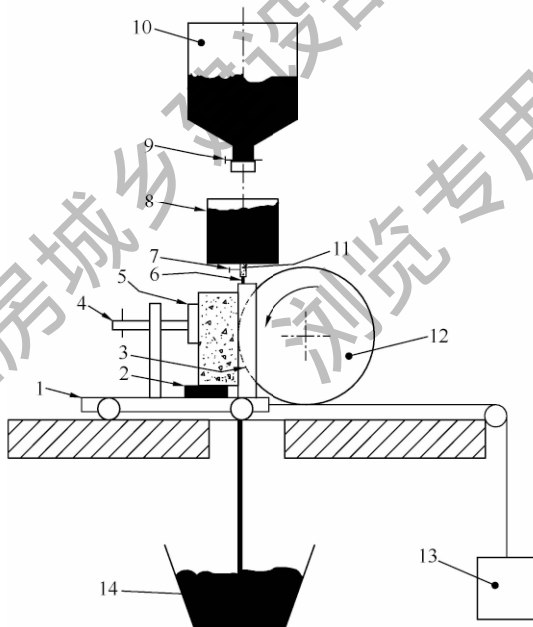


图 14.2.3-1 钢轮式耐磨试验机示意

1—夹紧滑车；2—垫块；3—导流槽；4—紧固螺栓；
5—试件；6—磨料流；7—导流料斗调节阀；8—导流料斗；9—磨料料斗调节阀；10—磨料料斗；11—长方形下料口；12—摩擦钢轮；13—配重；14—磨料收集器

- 1) 摩擦钢轮的材质应采用 45 号钢，经调质处理，硬度为 HB203~HB245。摩擦钢轮直径应为 $\phi 200.0\text{mm} \pm 0.2\text{mm}$ 、厚度应为 $70.0\text{mm} \pm 0.1\text{mm}$ 。摩擦钢轮的转速应为 $75\text{r}/(60 \pm 3)\text{s}$ 。当摩擦钢轮直径磨损至 $\phi 199.0\text{mm}$ 时，应进行更换。
- 2) 夹紧滑车应安装在耐磨试验机轨道上，并设有紧固试件的装置，通过 $14.00\text{kg} \pm 0.01\text{kg}$ 配重使试件与摩擦钢轮接触，以控制试件与摩擦钢轮之间的压紧力。
- 3) 磨料料斗容积应大于 5L，并带有控制磨料料斗开启和停止输出的调节阀；导流料斗容积应大于 1L，其中磨料高度不应小于 25mm，导流料斗应带有用于调节磨料流速的调节阀，使得磨料以恒定的流速通过导流料斗长方形下料口流到摩擦钢轮上，其流速可调，不应小于 1L/min。磨料料斗的调节阀应用于控制磨料的流动开启和停止。
- 4) 导流料斗的长方形下料口的内口长应为 $71.0\text{mm} \pm 0.5\text{mm}$ ，下料口到摩擦钢轮中心线的距离应为 75mm，磨料流与摩擦钢轮边缘距离应不超过 5mm，见图 14.2.3-2。导流料斗调节阀可用于调节、保证磨料流速恒定。

2 游标卡尺的量程应为 0~125mm，分度值应为 0.02mm。

3 试验筛应为筛孔尺寸 0.300mm 的方孔筛。

4 磨料应采用符合现行国家标准《普通磨料 棕刚玉》GB/T 2478 规定的粒度为 36# 的磨料，其最大含水率不应大于 1.0%。对同一试件，磨料可重复使用 5 次，每次使用之前应进行筛分，除去粒径小于 0.300mm 的部分。

14.2.4 混凝土磨坑长度试验应按下列步骤进行：

1 试件养护至 27d 龄期从养护地点取出，擦干表面水分放在室内空气中自然干燥 12h，再放入 $60\text{C} \pm 5\text{C}$ 烘箱中，烘干 12h，磨耗面应朝上。试验前应用硬毛刷清理试件表面。可在试

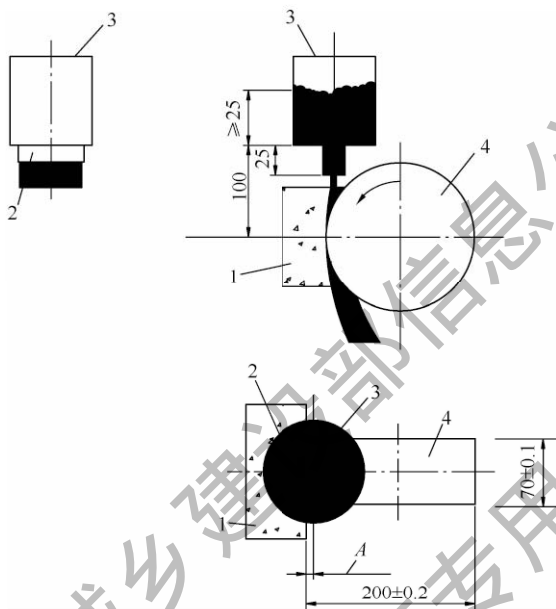


图 14.2.3-2 下料口相对于摩擦钢轮的位置

1—试件；2—长方形下料口；3—导流料斗；4—摩擦钢轮

A—料流与摩擦钢轮边缘距离

件测试表面涂上水彩涂料。

2 将试验用磨料装入磨料料斗中，再使其流入导流料斗，并应符合本标准料斗的有关规定。

3 将试件固定在夹紧滑车上，使试件表面平行于摩擦钢轮的轴线，且垂直于托架底座。摩擦钢轮侧面距离试样边缘的距离不应小于 15mm。

4 检验摩擦钢轮转速是否符合摩擦钢轮的规定，调节阀门使磨料应以 1L/min 的流速从导流料斗长方形下料口均匀落在摩擦钢轮上。在配重作用下，使试件表面与摩擦钢轮接触。启动电动机，打开料斗调节阀，并开始计时。

5 当摩擦钢轮转动 2min 后，应关闭电动机、调节阀门，

移开夹紧滑车，取下试件。在试件表面上用 6H 的铅笔画出磨坑的轮廓线，再用游标卡尺测量试件表面磨坑两边缘及中间的长度，应精确至 0.1mm，取其平均值。

14.2.5 试件的磨坑长度值确定应符合下列规定：

1 应以 5 个试件测值的算术平均值作为该组试件的磨坑长度值，应精确至 0.1mm；

2 当 5 个测值中的最大值或最小值中有一个与平均值的差值超过中间值的 15% 时，应同时剔除最大值和最小值，取剩下 3 个试件的平均值作为该组试件的磨坑长度值；

3 当剩余 3 个试件的最大值和最小值与中间值的差均超过中间值的 15% 时，该组试件的试验结果应判为无效。

15 导温系数试验

15.0.1 试验仪器设备应符合下列规定。

1 导温仪（图 15.0.1）应符合下列规定：

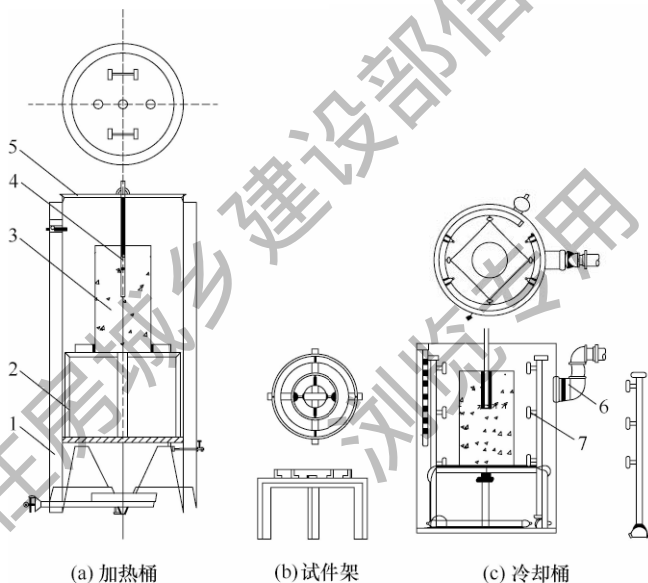


图 15.0.1 混凝土导温仪示意

1—保温外桶；2—试件架；3—试件；4—测温计；5—桶盖；
6—排水管；7—冷却水管及喷嘴

- 1) 加热桶应为用两层铁皮制成的圆桶，外径应为 500mm，内径应为 400mm，两层铁皮的间距约为 50mm，内填隔热材料。桶底应装有总功率为 3000W~4000W 并有分挡的加热器，加热器与装在桶外的温控装置相连。桶附有盖，盖上有 3 个孔，分别用于量测试件中心温度、

桶内水温及安装搅拌器。

- 2) 冷却桶应用一层铁皮制成的圆桶，直径应为 500mm~600mm，高约 800mm，附有冷却水管及喷嘴。冷却水可用自来水。

- 2 试模应为圆柱形铁模，直径应为 200mm，高应为 400mm。试模应附有一支架，以便在试件中心固定直径为 10mm 的插入试模内深度为 200mm 的铁杆，作为量测试件中心温度的预留孔。

- 3 测温计的量程应为 $0^{\circ}\text{C}\sim 100^{\circ}\text{C}$ ，精度应为 0.1°C 。当使用水银温度计时，水银球到刻度起点的距离应大于 250mm；另应配有时钟、石棉线、胶布、变压器油等。

15.0.2 混凝土导温系数试验应按下列步骤进行：

- 1 按室内拌合方法制备混凝土拌合物。混凝土中骨料最大粒径不应超过 37.5mm。

- 2 应将拌好的混凝土分三层装入试模内，可采用振动台振实或采用捣棒捣实，当采用捣棒插捣时，每层应用捣棒插捣 40 次。第一层混凝土装入后，安上支架，将铁杆插入试模中，并固定在中心部位，再浇捣第二层和第三层。试验应以 2 个试件为一组。

- 3 成型后 1h~2h 抹面，约 4h 后将埋入的铁杆轻轻转动，但不得上下移动，以免与混凝土粘结。1d~2d 后拔出铁杆拆模，编号，应将试件放到标准养护室至少养护 7d，也可根据实际需要确定养护龄期，至养护龄期后即可用于试验。

- 4 应在试验前一天，取出试件，在顶面靠近中心孔周围凿毛，用湿布抹净，向孔内注放变压器油，放入测温元件，使测头浸没在油中，用石棉线将孔口塞紧，用胶布固定好，并用水泥净浆严密封口。

- 5 试验时，应将试件安放在试架上，连架一起放入加热桶中，加水没过试件顶面 5mm 以上，盖上桶盖，启动加热器和搅拌器，将桶中的水加热至 $60^{\circ}\text{C}\sim 70^{\circ}\text{C}$ ，待试件中心温度与水温

完全相等时停止加热和搅拌。当要测得不同温度的导温系数时，可分别加热至所需的温度。

6 在冷却水桶内注满水，并应使其不断流动，水温应均匀一致。

7 将经加热且温度均匀一致的试件，迅速连同试件架一起放入冷却水桶内，桶内水面应高出试件顶面 50mm 以上，立即迅速、准确地测读试件中心温度和冷却水温，并开始计时，每隔 5min 测读一次，直到试件中心温度与冷却水水温相差 $3^{\circ}\text{C}\sim 6^{\circ}\text{C}$ 为止，时间约需 1h。

15.0.3 试验结果计算及确定应按下列方法进行：

1 根据记录计算试件中心温度与冷却水温度的初始温差 θ_0 及两者在任意时刻的温差 θ 。

2 计算相应时间的 θ/θ_0 的比值，计算结果应精确至小数后第五位。

3 根据各个时间的 θ/θ_0 的比值，查本标准附录 F 中的附表 F.0.1 得相应 at/D^2 的值，其中 t 为冷却时间，以 h 计； D 为试件的直径，以 m 计。由此值可算出相应时刻的导温系数 a 。

4 取试件开始冷却后 30min 至 1h 内各测值的平均值作为该试件的导温系数。

5 当两个试件试验结果之差的绝对值不大于平均值的 10% 时，应取两个试件测值的平均值作为该组试件的导温系数值，计算结果应精确至小数点后第四位；当两次试验结果之差超过允许范围时，应重新进行试验。

6 导温系数也可根据记录计算的初始温差 θ_0 及任意时刻的温差 θ 按下述步骤计算而得：

1) 以冷却时间 t 为横坐标， $\ln\theta$ 为纵坐标，在半对数纸上绘出 $\ln\theta=f(t)$ 的曲线。

2) 在 $\ln\theta=f(t)$ 曲线的直线部分，选择两个点，设温度为 θ_a 、 θ_b ，相应的时间为 t_a 、 t_b ，应按下式计算冷却率 m ($^{\circ}\text{C}/\text{h}$)：

$$m = \frac{\ln\theta_a - \ln\theta_b}{t_b - t_a} \quad (15.0.3-1)$$

3) 应按下列式计算试件形状系数 K (m^2):

$$K = \frac{1}{(2.4048/R)^2 + (\pi/L)^2} \quad (15.0.3-2)$$

式中: R ——试件的半径 (m);

L ——试件的高度 (m)。

4) 应按下列式计算导温系数 a (m^2/h):

$$a = K \cdot m \quad (15.0.3-3)$$

当两个试件试验结果之差的绝对值不大于平均值的 10% 时, 应取两个试件测值的平均值作为导温系数的测定值, 结果计算应精确至小数点后第四位; 当两个试件测值之差超过允许范围时, 应重新进行试验。

16 导热系数试验

16.0.1 试验仪器设备应符合下列规定。

1 导热仪(图 16.0.1-1)应符合下列规定:

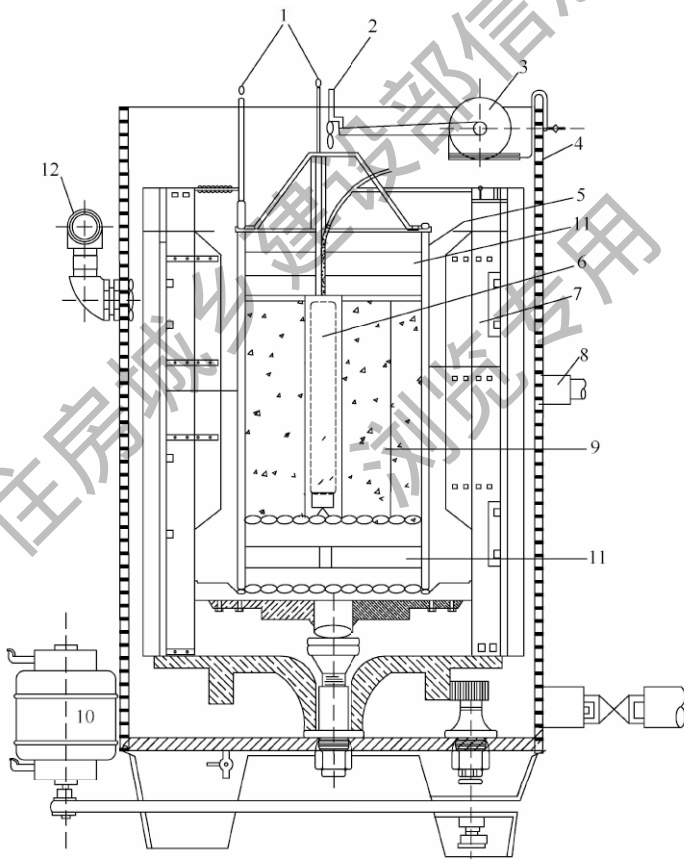


图 16.0.1-1 导热仪示意

1—温度计；2—搅拌器轴；3—搅拌器马达；4—冷却桶；5—试件架；6—加热器；
7—搅拌叶片；8—进水管；9—橡皮垫板；10—马达；11—软木；12—出水管

- 1) 冷却桶应采用直径 600mm，高 960mm 的铁桶。内有搅拌冷却水用的大叶片 8 个，用马达驱动，循环冷却水可用自来水；
- 2) 加热器（图 16.0.1-2）的外径应为 29mm，内径应为 10mm，长应为 370mm，用黄铜片制成，夹层中绕有电阻丝，功率为 260W；

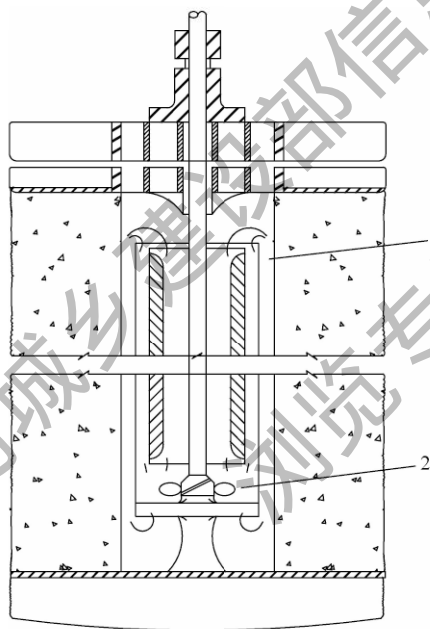


图 16.0.1-2 加热器安装示意

1—加热器；2—搅拌器叶片

- 3) 采用搅拌器搅拌试件内腔的水，使其温度均匀，以马达驱动；
 - 4) 电流计量程应为 5A，且不低于 0.5 级；
 - 5) 电压表量程应为 0V~220V，不低于 0.5 级。
- 2 测温计量程应为 0℃~100℃，精度应为 0.1℃。当用玻璃水银温度计时，水银球至读数起点的距离应大于 250mm。

3 试模应采用 $\phi 200\text{mm} \times 400\text{mm}$ 的圆柱形铁模。试模应附有支架，用以固定埋设贯穿整个试件中心的直径为 40mm 的铁杆。

16.0.2 混凝土导热系数试验应按下列步骤进行：

1 试件的成型和养护应按本标准第 15.0.2 条的规定进行，每组试件应为 2 个。

2 试验时应将试件安放在试件架上，当试件底部垫置软木时，软木应先采用石蜡液浸渍。向试件内腔灌水，水面应比试件顶面低 10mm~20mm。

3 接通冷却水源，向桶中放水，使水面与试件顶面齐平，开动大叶片搅拌器，靠试件处水位降低，并应继续放水，使中部水位与试件顶面齐平。应调节控制好进出水量，使整个试验过程的水位不变。

4 接通加热器开关，应开动试件内腔小搅拌器使内腔温度均匀一致。控制加热器的电压和电流，电压宜在 50V~100V，电流宜在 1.5A~2.0A，并使其稳定下来。应观测试件中心温度上升情况，以及仪器运转是否正常。

5 接通加热器后 1h 左右，应每隔 10min 测读一次冷却水温、混凝土中心温度以及电压、电流，直至电压、电流及混凝土中心温度稳定为止。可测读 10 次。

16.0.3 试验结果计算及确定应按下列方法进行。

1 导热系数应按下式进行计算：

$$\lambda = \frac{W \ln(a/b)}{2\pi L(\theta_2 - \theta_1)} = \frac{0.640W}{\theta_2 - \theta_1} \quad (16.0.3)$$

式中： λ ——混凝土导热系数 (W/(m·K))；

W ——电热功率，为电流与电压的乘积 (W)。

a ——试件外径 (m)；

b ——试件内孔径 (m)；

L ——试件高度 (m)；

θ_1 ——冷却水温 (°C)；

θ_2 ——试件中心水温 (°C)。

宜选用自记录温度起 30min 以后的各次读数来计算，计算结果应精确至小数点后第二位。

2 应取各次导热系数测值的平均值为该试件的导热系数测值。当两个试件测值之差的绝对值不大于平均值的 10% 时，应取两个试件测值的平均值作为导热系数的测定值，结果计算应精确至小数点后第二位；当两个试件测值之差超过允许范围时，应重新进行试验。

住房城乡建设部信息中心
浏览专用

17 比热容试验

17.0.1 试验仪器设备应符合下列规定：

1 绝热量热器（图 17.0.1）由保温桶、加热装置和测温装置等构成；

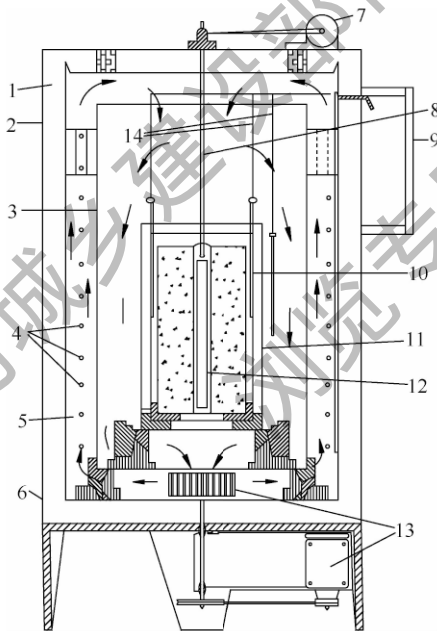


图 17.0.1 绝热量热器示意

1—保温桶；2—隔热材料；3—圆筒形空气挡板；4—加热丝；
5—隔离桶；6—软木垫块；7—搅拌器；8—搅拌器；9—控制
箱；10—2.5mm 空气层；11—试件桶；12—加热器；13—鼓
风机；14—温度计

2 试模应采用圆柱形金属试模，直径应为 200mm，高应为

400mm，并附有支架以固定试件中心埋杆，埋杆直径应为40mm，并贯穿整个试件；

3 电子天平最大量程应为50kg，感量为5g。另应配有计时器。

17.0.2 混凝土比热容试验应按下列步骤进行：

1 试件成型、养护与混凝土导温系数测定应相同。试验应以2个试件为一组。

2 试验前，应从养护室取出试件，擦干表面水分，称重。

3 将试件及其他设备按图安装好，并往试件桶内装水，应使水面高出试件顶面20mm~30mm，记录装入的水量，水量应精确至5g。

4 约4h后，当试件桶内的温度与保温桶内温度稳定一致时，测出的温度即为试件的初始温度(θ_1)，与此同时测读电表的初始读数。

5 接通加热器及搅拌器的电源并开始计时。同时应接通鼓风机马达及空气加热丝电源，使保温桶内空气与试件桶内的水温相等。待水温上升 $10^{\circ}\text{C}\sim 15^{\circ}\text{C}$ 时，关闭加热器，只让搅拌器运转，经1.5h~2.0h，使试件温度均匀，读取试件桶内温度计的读数(θ_2)，并记录时间及电表读数。至此，一次加热操作完毕。

6 待试件冷却至室温，应按上述加热操作步骤对试件再加热两次。

17.0.3 比热容(c)试验结果的计算及确定应按下列方法进行：

1 加热器供热量：每次加热所消耗的电量($\text{W}\cdot\text{h}$)乘以3.600即为每次加热器的供热量 q_1 (kJ)。

2 搅拌器供热量：搅拌器搅拌常数乘以搅拌时间(h)，即为每次搅拌器供热量 q_2 (kJ)。

3 试件桶吸热量：试件桶的吸热常数 $4.254\text{kJ}/^{\circ}\text{C}$ 乘以每次加热的温升值($\theta_2-\theta_1$)即为试件桶所吸收的热量 q_3 (kJ)。

4 水吸热量：水的比热乘以用水量再乘以每次加热的温升值($\theta_2-\theta_1$)，即为水所吸收的热量 q_4 (kJ)。

5 试件吸热量应按下式进行计算：

$$Q = q_1 + q_2 - q_3 - q_4 \quad (17.0.3-1)$$

式中：Q——试件吸热量 (kJ)。

6 比热容表达式系数应按下式进行计算：

$$Q = M \left[C_0(\theta_2 - \theta_1) + \frac{C_1}{2}(\theta_2^2 - \theta_1^2) + \frac{C_2}{3}(\theta_2^3 - \theta_1^3) \right] \quad (17.0.3-2)$$

式中：Q——试件吸热量 (kJ)；

M——试件的质量 (kg)；

C_0 、 C_1 、 C_2 ——待求的比热容表达式系数；

θ_1 、 θ_2 ——每次加热的初温和终温 (°C)。

连续加热 3 次就可得到 3 个三元一次方程，联立求解即可求出 C_0 、 C_1 、 C_2 的值。

7 将 C_0 、 C_1 、 C_2 代入下式即得比热容 c 随温度 θ 变化的表达式：

$$c = C_0 + C_1\theta + C_2\theta^2 \quad (17.0.3-3)$$

该式在试验温度范围内有效。当两个试件测值之差的绝对值不大于平均值的 10% 时，应取两个试件测值的平均值作为比热容的测定值，结果计算应精确至小数点后两位；当两个试件测值之差超过允许范围时，应重新进行试验。

18 线膨胀系数试验

18.0.1 试验仪器设备应符合下列规定：

1 带有搅拌器的自动控制恒温水箱，大小应视一次试验试件的多少而定。要求箱内水面应没过试件筒顶 50mm 左右，温度控制精度应在 0.5°C 以内。

2 量测仪器：差动式电阻应变计，测距 250mm；数字电桥；长杆温度计，测温范围应为 $0^{\circ}\text{C}\sim 100^{\circ}\text{C}$ ，精度应为 0.1°C 。

3 试模应为直径 200mm，高 500mm 的带盖白铁皮筒。

4 另外应有 2mm~3mm 厚的橡皮板或 0.3mm~0.5mm 沥青隔离层、胶布等。

18.0.2 混凝土线膨胀系数试验应按下列步骤进行：

1 应检查和率定应变计。

2 密封试件桶应不渗水、不透气。应在密封桶内壁衬一层厚 2mm~3mm 橡皮板或涂抹一层厚 0.3mm~0.5mm 沥青隔离层。

3 应将应变计垂直固定在试件桶中心（图 18.0.2），并注意在成型时不应使应变计损坏。

4 成型试件前、后，应量测应变计的电阻及电阻比，并做好记录。

5 将混凝土拌合物分 3 层装入密封桶内，人工振捣或振动台振捣密实，混凝土中骨料最大粒径不应超过 37.5mm。每组试件应为 2 个。

6 试件成型后，应尽快将密封桶的盖板紧贴试件端部盖好，周边及应变计电缆出口处应密封，以防止试件水分散失，并应放置于温度为 $20^{\circ}\text{C}\pm 2^{\circ}\text{C}$ 的室内。

7 应将养护 7d 后的试件放入恒温水箱内，箱中水面应没

过试件顶面 50mm 以上。水的起始温度可为 $10^{\circ}\text{C}\sim 20^{\circ}\text{C}$ 。

8 应控制水温使其恒定，相隔 1h 温差不应超过 0.1°C 。量测应变计的电阻和电阻比，并用温度计测读水温。当试件中心温度与水温一致时记下读数，即为试验初始温度的测值。为使箱中的水温均匀，应经常开动搅拌器。

9 调整恒温箱温度控制器，应使水温上升到 60°C 左右，恒温后应记下试件中心温度与水温一致时的电阻、电阻比和水温，即为试验终止时的测值。

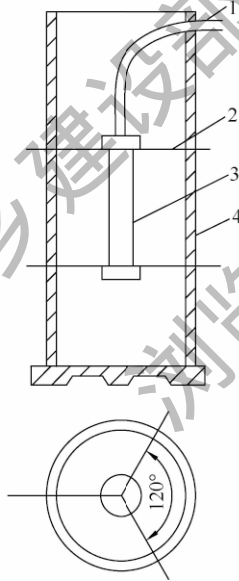


图 18.0.2 应变计安装示意

1—电缆；2—24 号铅丝；3—应变计；4—铁模

18.0.3 试验结果计算及确定应按下列方法进行。

1 试件的中心温度及应变值分别应按下列公式计算：

$$\theta = \alpha'(R_t - R_0) \quad (18.0.3-1)$$

$$\epsilon_m = f' \Delta Z + \beta \alpha'(R_t - R_0) \quad (18.0.3-2)$$

式中： θ ——试件的中心温度 ($^{\circ}\text{C}$)；

- ϵ_m ——混凝土试件的应变值 (10^{-6});
 R_t ——试验终止时应变计的电阻 (Ω);
 R_0 ——试验开始时应变计的电阻 (Ω);
 a' ——应变计温度灵敏度系数 ($^{\circ}\text{C}/\Omega$);
 b ——应变计温度补偿系数 ($10^{-6}/^{\circ}\text{C}$);
 f' ——应变计灵敏度 ($10^{-6}/0.01\%$);
 ΔZ ——电阻比变化量, 即试验终止温度的电阻比与初始温度电阻比之差值。

2 混凝土的线膨胀系数应按下列式计算:

$$\alpha = \frac{\epsilon_m}{\Delta\theta} \quad (18.0.3-3)$$

式中: α ——混凝土线膨胀系数 ($10^{-6}/^{\circ}\text{C}$), 计算结果应精确至 0.1×10^{-6} ;

$\Delta\theta$ ——试验终止温度与初始温度之差 ($^{\circ}\text{C}$)。

3 当两个试件测值之差的绝对值不大于平均值的 10% 时, 应取两个试件测值的平均值作为线膨胀系数的测定值, 应精确至 1×10^{-6} ; 当两个试件测值之差超过允许范围时, 应重新进行试验。

19 硬化混凝土密度试验

19.0.1 本方法适用于测定硬化混凝土的表观密度、原样体积密度、饱水体积密度和烘干体积密度。

19.0.2 测定硬化混凝土表观密度试验的试件应符合下列规定：

1 当试件采用试模成型或切割制作时，试件应采用边长不小于 100mm 的立方体试件或棱柱体试件；

2 当采用钻芯试件时，试件直径不应小于 100mm，高不应小于 100mm；

3 试件最小体积应不小于 $50D^3$ ， D 为粗骨料的粒径；

4 每组试件应为 3 块。

19.0.3 试验仪器设备应符合下列规定：

1 游标卡尺或直尺的精度应为 0.5mm；

2 电子天平的最大量程不应小于 5kg，感量不应大于 0.1g；

3 水槽尺寸应能满足浸没试件及水中称重的要求，水温应保持在 $20\text{C}\pm 2\text{C}$ ；

4 鼓风干燥箱应能控制温度不低于 110C ，最小分度值不应大于 2C ；

5 干燥器的尺寸应为 $\phi 300\text{mm}\sim\phi 500\text{mm}$ 。

19.0.4 硬化混凝土表观密度试验应按下列步骤进行：

1 应称量原样试件质量。直接称量试件在原样状态下的质量，应精确至 0.1g，用 m_r 表示。

2 应称量饱水试件的表干质量。将试件浸没在 $(20\pm 2)\text{C}$ 的水中，水面应至少高于试件顶面 25mm，浸泡 24h，将试件取出，用拧干的湿毛巾擦去表面水分，称量并记录试件质量；继续浸泡 24h，将试件取出，用拧干的湿毛巾擦去表面水分，称量并记录试件质量；试件浸泡时间不应小于 48h，直至两个连续的

24h 间隔的质量变化小于较大值的 0.2% 时, 停止浸泡, 记录最后一次试件质量, 应精确至 0.1g, 用 m_s 表示。

3 应称量烘干试件质量。将试件置于温度控制在 $(105 \pm 5)^\circ\text{C}$ 的鼓风干燥箱中, 烘干 24h, 将试件取出, 置于干燥器中冷却至室温, 当试件表面有油污时, 可采用丙酮擦拭试件表面, 除去油污, 称量并记录试件质量; 继续烘干 24h, 将试件取出, 置于干燥器中冷却至室温, 称量并记录试件质量; 试件烘干时间不应小于 48h, 直至两个连续的 24h 间隔的质量变化小于较小值的 0.2%, 停止烘干, 记录最后一次试件质量, 应精确至 0.1g, 用 m_d 表示。

4 不同规格尺寸的试件均可通过水中称重法测定试件体积, 具体应按下列方法进行:

- 1) 应将试件完全浸泡在 $(20 \pm 2)^\circ\text{C}$ 的水中充分饱水, 待无气泡出现时, 测定试件在水中的质量 m_w (图 19.0.4), 并按本条第 3 款测定烘干试件质量 m_d 。

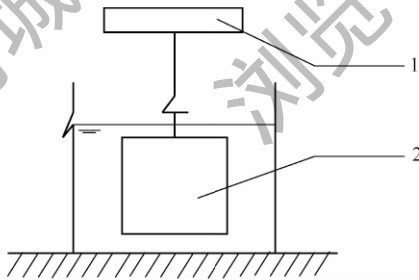


图 19.0.4 试件水中测试示意

1—电子天平; 2—试件

- 2) 试件的表观体积应按下式计算:

$$V_a = \frac{m_d - m_w}{\rho_w} \quad (19.0.4-1)$$

式中: V_a ——试件的表观体积 (m^3), 包括试件固体体积和试件内部闭孔隙体积;

m_d ——烘干试件质量 (kg);

m_w ——试件在水中的质量 (kg);

ρ_w ——水的密度, 当水温为 20℃ 时, 取值为 998kg/m³。

3) 试件的总体积应按下式计算:

$$V_t = \frac{m_s - m_w}{\rho_w} \quad (19.0.4-2)$$

式中: V_t ——试件的总体积 (m³), 包括试件固体体积、试件内部闭口孔隙体积与试件开口孔隙体积三者之和;

m_s ——保水试件的表干质量 (kg);

m_w ——试件在水中的质量 (kg);

ρ_w ——水的密度, 当水温为 20℃ 时, 取值为 998kg/m³。

5 对于形状规则的试件, 可以按下列方法直接量取试件尺寸进行试件总体积计算:

1) 对于立方体或棱柱体试件, 逐一量取试件长、宽、高三个方向的长度值, 每一方向的长度值应在其两端和中间各测量 1 次, 再在其相对的面上再各测量 1 次, 共测 6 次, 并应精确至 0.5mm, 6 次测量的平均值作为该方向的长度值。计算试件的体积, 单位为 m³, 应保留 4 位有效数字;

2) 对于钻芯试件, 圆柱体上下两个底面的直径, 应各量取相互垂直方向长度 2 次, 共 4 次, 轴向方向高度在相互垂直的方向上分别量取 4 次, 应将 4 次测量结果取平均值作为直径和高度值。计算试件的体积, 单位为 m³, 应保留 4 位有效数字。

19.0.5 试验结果计算及确定应按下列方法进行。

1 硬化混凝土的表观密度应按下式计算:

$$\rho_a = \frac{m_d}{V_a} \quad (19.0.5-1)$$

式中: ρ_a ——硬化混凝土的表观密度 (kg/m³), 计算结果应精

确至 10 kg/m^3 ;

m_d ——烘干试件质量 (kg);

V_a ——试件的表观体积 (m^3)。

2 硬化混凝土的原样体积密度应按下式计算:

$$\rho_r = \frac{m_r}{V_t} \quad (19.0.5-2)$$

式中: ρ_r ——硬化混凝土的原样体积密度 (kg/m^3), 计算结果应精确至 10kg/m^3 ;

m_r ——试件原样状态下的质量 (kg);

V_t ——试件的总体积 (m^3)。

3 硬化混凝土的烘干体积密度应按下式计算:

$$\rho_d = \frac{m_d}{V_t} \quad (19.0.5-3)$$

式中: ρ_d ——硬化混凝土的烘干体积密度 (kg/m^3), 计算结果应精确至 10kg/m^3 ;

m_d ——烘干试件质量 (kg);

V_t ——试件的总体积 (m^3)。

4 硬化混凝土的饱水体积密度应按下式计算:

$$\rho_s = \frac{m_s}{V_t} \quad (19.0.5-4)$$

式中: ρ_s ——硬化混凝土的饱水体积密度 (kg/m^3), 计算结果应精确至 10kg/m^3 ;

m_s ——饱水试件的表干质量 (kg);

V_t ——试件的总体积 (m^3)。

5 密度值的确定应符合下列规定:

- 1) 应以 3 个试件测值的算术平均值作为该组试件的密度值, 应精确至 10kg/m^3 ;
- 2) 3 个测值中的最大值或最小值中当有一个与中间值的差值超过中间值的 5% 时, 应剔除最大值和最小值,

取中间值作为该组试件的密度值；

- 3) 当最大值和最小值与中间值的差值均超过中间值的5%时，该组试件的试验结果无效。

19.0.6 测试试件体积的方法应在试验或检测报告中注明。

住房和城乡建设部信息公开
浏览专用

20 吸水率试验

20.0.1 混凝土吸水率试验的试件应符合下列规定：

1 当试件采用试模成型或切割制作时，试模不应刷隔离剂，试件应采用立方体试件，标准试件应是边长为 100mm 的立方体试件，其他尺寸的立方体试件是非标准试件；

2 当采用钻芯试件时，标准试件是 $\phi 100\text{mm} \times 100\text{mm}$ 的圆柱体试件，其他尺寸的圆柱体试件是非标准试件；

3 试件最小体积应大于 $50D^3$ ， D 为粗骨料的最大粒径；

4 每组试件应为 3 块。

20.0.2 试验仪器设备应符合下列规定：

1 游标卡尺或直尺应精确至 0.5mm；

2 电子天平的最大量程不应小于 5kg，感量不应大于 0.1g；

3 水槽应根据试件尺寸选用，水槽尺寸应能保证浸没试件，水温应保持在 $20^\circ\text{C} \pm 2^\circ\text{C}$ ；

4 鼓风干燥箱应能控制温度不低于 110°C ，最小分度值不应大于 2°C ；

5 干燥器尺寸应为 $\phi 300\text{mm} \sim \phi 500\text{mm}$ 。

20.0.3 混凝土吸水率试验应按下列步骤进行：

1 混凝土吸水率的试验龄期可按 28d 或实际需要进行确定。

2 称量饱水试件的表干质量。将试件浸没在 $(20 \pm 2)^\circ\text{C}$ 的水中，试件下部用直径 10mm 的钢筋垫起，水面应至少高于试件顶面 25mm，浸泡 24h，将试件取出，用拧干的湿毛巾擦去表面水分，称量并记录试件质量；继续浸泡 24h，将试件取出，用拧干的湿毛巾擦去表面水分，称量并记录试件质量；试件浸泡时间不应小于 48h，直至两个连续的 24h 间隔的质量变化小于较大值的 0.2% 时，停止浸泡，记录最后一次试件质量，应精确至

0.1g, 用 m_s 表示。

3 应称量烘干试件质量。试件达到养护龄期时, 将试件从养护地点取出, 随后将试件置于温度控制在 $(105 \pm 5)^\circ\text{C}$ 的鼓风干燥箱中, 烘干 24h, 将试件取出, 置于干燥器中冷却至室温, 当试件表面有油污时, 可采用丙酮擦拭试件表面, 除去油污, 称量并记录试件质量; 继续烘干 24h, 将试件取出, 置于干燥器中冷却至室温, 称量并记录试件质量; 试件烘干时间不应小于 48h, 直至两个连续的 24h 间隔的质量变化小于较小值的 0.2%, 停止烘干, 记录最后一次试件质量, 应精确至 0.1g, 用 m_d 表示。

20.0.4 试验结果计算及确定应按下列方法进行。

1 混凝土吸水率应按下式计算:

$$W_a = \frac{m_s - m_d}{m_d} \times 100\% \quad (20.0.4-1)$$

式中: W_a ——混凝土吸水率 (%), 计算结果应精确至 0.1%;

m_s ——饱水试件的表干质量 (g);

m_d ——烘干试件质量 (g)。

2 吸水率值的确定应符合下列规定:

1) 应以 3 个试件测值的算术平均值作为该组试件的吸水率值, 应精确至 0.1%;

2) 当 3 个测值中的最大值或最小值中如有一个与中间值的差值超过中间值的 5% 时, 应把最大值及最小值一并剔除, 应取中间值作为该组试件的吸水率值;

3) 当最大值和最小值与中间值的差值均超过中间值的 5% 时, 该组试件的试验结果无效。

3 用非标准试件测得的吸水率值均应乘以修正系数, 修正系数应按下式计算:

$$C_f = 0.06 \times \frac{V}{S} \quad (20.0.4-2)$$

式中: C_f ——修正系数;

V ——非标准试件的体积 (mm^3);

S ——非标准试件的比表面积 (mm^2)。

附录 A 试验或检测报告样表

A.0.1 委托单位记录表可采用表 A.0.1 的格式。

表 A.0.1 委托单位记录样表

委托单位		联系电话	
样品名称		试件尺寸	
生产单位		出厂编号 及日期	
样品数量		强度等级	
使用工程 名称及部位		检验类别	
检测项目及 检测依据		检验后 样品处 理要求	<input type="checkbox"/> 取回 <input type="checkbox"/> 破坏 <input type="checkbox"/> 检测（试验） 单位处理
样品资料			
样品状态	外观： <input type="checkbox"/> 正常 <input type="checkbox"/> 不正常 尺寸： <input type="checkbox"/> 符合 <input type="checkbox"/> 不符合 其他：	描述： 描述：	
备 注			
委托单位		检测（试验）单位	
经手人：		业务受理人：	
联系电话：		受理人电话：	
传真：		业务部电话/传真：	
通信地址：		通信地址：	
邮政编码：		邮政编码：	
说明：委托单位和样品的有关信息由委托方填写并对其真实性负责；样品状态由检测（试验）单位业务受理人填写；其他信息由双方商定。样品资料（如说明书、见证资料、抽样单等）委托方须在委托时即时提供			

A.0.2 试件制作单位记录表可采用表 A.0.2 的格式。

表 A.0.2 试件制作单位记录样表

混凝土配合比				工程名称及部位	
原材料	规格/种类	产地	单方用量 (kg)		
水泥				委托单位	
砂				设计强度等级	
				试件编号	
石				成型日期	
				试件形状与尺寸	
外加剂				成型方法	
				养护条件	
				要求试验龄期	
				试件制作人	
掺合料				实测坍落度、 扩展度	
				混凝土生产 企业名称	
其他				检测（试验） 委托人	

A.0.3 混凝土性能试验或检测报告结论页可采用表 A.0.3-1 的格式，混凝土性能检测（试验）结果页可采用表 A.0.3-2 的格式。

表 A.0.3-1 混凝土性能检测（试验）报告结论页

委托单位				
地址		样品编号		
样品	名称	状态		
	强度等级	试件尺寸		
生产单位				
送/抽样日期		数量		
工程名称				
检验	项目	地点		
	仪器	日期		
检验依据		GB/T 50081—201×		
判定依据				
		检验结论		
		(以下空白)		
备注:				
批准	审核	主检	联系电话	报告日期

表 A.0.3-2 混凝土性能检测（试验）结果页

序号	检测项目	检测条件	技术要求	检测结果	单项评定
1					
2					
3					
4					
5					
6					
7					
8					
9					
10					
11					
12					
(以下空白)					
备注	(“此栏空白”或其他必要的说明)				

附录 B 圆柱体试件的制作

B.0.1 圆柱体试件的直径可为 100mm、150mm、200mm 三种，其高度是直径的 2 倍。粗骨料的最大粒径应小于试件直径的 $1/4$ 。

B.0.2 试验仪器设备应符合下列规定：

1 试模应由刚性材料、金属制成的圆筒形和底板构成，用适当的方法组装而成。试模组装后不能有变形和漏水现象。试模的尺寸误差，直径误差应小于 $1/200d$ ，高度误差应小于 $1/100h$ 。试模底板的平面度公差不应超过 0.02mm。组装试模时，圆筒形模纵轴与底板应成直角，其允许公差为 0.5° 。应定期对试模进行核查，核查周期不宜超过 3 个月。

2 试验用振动台、捣棒等用具应符合本标准第 4.1 节的有关规定。

3 用于端面平整处理的压板，应采用厚度为 6mm 及其以上的平板玻璃，压板直径应比试模的直径大 25mm 以上。

B.0.3 取样与试样的制备应符合本标准第 4.2 节的规定。

B.0.4 圆柱体试件成型应按下列规定和步骤进行：

1 试件成型前，应检查试模的尺寸并应符合本标准附录 B 第 B.0.2 条中第 1 款的有关规定；应将试模擦拭干净，在其内壁上均匀地涂刷一薄层矿物油或其他不与混凝土发生反应的隔离剂，试模内壁脱模材料应均匀分布，不应有明显沉积。

2 混凝土拌合物入模前应保证匀质性。

3 宜根据混凝土拌合物的稠度或试验目的确定适宜的成型方法，混凝土应充分密实，避免分层离析。

1) 采用振动台振实时，应将试模牢固地安装在振动台上，以试模的纵轴为对称轴，呈对称方式一次装入混凝土，然后进行振动密实。装料量以振动时砂浆不外溢为宜。

振动时间根据混凝土的质量和振动台的性能确定，以使混凝土充分密实为原则。

- 2) 采用捣棒人工插捣成型时，分层浇注混凝土，当试件的直径为 200mm 时，分 3 层装料；当试件的直径为 150mm 或 100mm 时，分 2 层装料，各层厚度大致相等；浇注时以试模的纵轴为对称轴，呈对称方式装入混凝土拌合物，浇注完一层后用捣棒摊平上表面；试件的直径为 200mm 时，每层用捣棒插捣 25 次；试件的直径为 150mm 时，每层插捣 15 次；试件的直径为 100mm 时，每层插捣 8 次；插捣应按螺旋方向从边缘向中心均匀进行；在插捣底层混凝土时，捣棒应达到试模底部；插捣上层时，捣棒应贯穿该层后插入下一层 20mm~30mm；插捣时捣棒应保持垂直，不得倾斜。当所确定的插捣次数有可能使混凝土拌合物产生离析现象时，可酌情减少插捣次数至拌合物不产生离析的程度。插捣结束后，用橡皮锤轻轻敲打试模侧面，直到捣棒插捣后留下的孔消失为止。
- 3) 采用插入式振捣棒振实时，直径为 100mm~200mm 的试件应分 2 层浇注混凝土。每层厚度大致相等，以试模的纵轴为对称轴，呈对称方式装入混凝土拌合物；振捣棒的插入按浇注层上表面每 6000mm² 插入一次确定，振捣下层时振捣棒不得触及试模的底板，振捣上层时，振捣棒插入下层约 15mm 深，不得超过 20mm；振捣时间根据混凝土的质量及振捣棒的性能确定，以使混凝土充分密实为原则。振捣棒要缓慢拔出，拔出后用橡皮锤轻轻敲打试模侧面，直到捣棒插捣后留下的孔消失为止。
- 4) 自密实混凝土应分两次将混凝土拌合物装入试模，每层的装料厚度宜相等，中间间隔 10s，混凝土应高出试模口，不应使用振动台或插捣方法成型。

4 振实后，混凝土的上表面稍低于试模顶面 1mm~2mm。

B.0.5 试件的端面找平层处理应按下述方法进行：

1 拆模前当混凝土具有一定强度后，清除上表面的浮浆，并用干布吸去表面水，抹上同水胶比的水泥净浆，用压板均匀地盖在试模顶部。找平层水泥净浆的厚度要尽量薄并与试件的纵轴相垂直；为了防止压板与水泥浆之间粘固，在压板的下面垫上结实的薄纸。

2 找平处理后的端面应与试件的纵轴相垂直；端面的平面度公差不应大于 0.1mm。

3 不进行试件端部找平层处理时，应将试件上端面研磨整平。

4 制作的试件应有明显和持久的标记，且不破坏试件。

附录 C 圆柱体试件抗压强度试验

C.0.1 测定圆柱体抗压强度的试件应采用按本标准附录 A 要求制作的圆柱体试件，试件的尺寸和数量应符合下列规定：

- 1 标准试件是 $\phi 150\text{mm} \times 300\text{mm}$ 的圆柱体试件；
- 2 $\phi 100\text{mm} \times 200\text{mm}$ 和 $\phi 200\text{mm} \times 400\text{mm}$ 的圆柱体试件是非标准试件；
- 3 每组试件应为 3 块。

C.0.2 圆柱体试件抗压强度试验仪器设备应符合下列规定：

- 1 压力试验机应符合本标准第 5.0.3 条中第 1 款的有关规定；
- 2 卡尺的量程应为 300mm，分度值应为 0.02mm。

C.0.3 圆柱体抗压强度试验应按下列步骤进行：

- 1 试件到达试验龄期时，从养护地点取出后，应检查其尺寸及形状，尺寸公差应满足本标准第 3.3 节的规定，试件取出后应尽快进行试验；

- 2 试件放置试验机前，应将试件表面与上、下承压板面擦拭干净；

- 3 将试件置于试验机上、下承压板之间，使试件的纵轴与加压板的中心一致；

- 4 开启试验机，试件表面与上下承压板或钢垫板应均匀接触；试验机的加压板与试件的端面之间要紧密接触，中间不得夹入有缓冲作用的其他物质；

- 5 在试验过程中应连续均匀地加荷，加荷速度应符合本标准第 5.0.4 条第 5 款的规定；

- 6 手动控制压力机加荷速度时，当试件接近破坏开始急剧变形时，应停止调整试验机油门，直至破坏，然后记录破坏

荷载。

C.0.4 圆柱体试件抗压强度试验结果计算及确定应按下列方法进行。

1 试件直径应按下式计算：

$$d = \frac{d_1 + d_2}{2} \quad (\text{C.0.4-1})$$

式中： d ——试件计算直径（mm），计算应精确至0.1mm；

d_1 、 d_2 ——试件两个垂直方向的直径（mm）。

2 抗压强度应按下式计算：

$$f_{cc} = \frac{4F}{\pi d^2} \quad (\text{C.0.4-2})$$

式中： f_{cc} ——混凝土的抗压强度（MPa），计算应精确至0.1MPa；

F ——试件破坏荷载（N）；

d ——试件计算直径（mm）。

3 圆柱体抗压强度值的确定应符合本标准第5.0.5条中第2款的规定。

4 用非标准试件测得的强度值均应乘以尺寸换算系数，对尺寸为 $\phi 100\text{mm} \times 200\text{mm}$ 的圆柱体试件，尺寸换算系数为0.95；对 $\phi 200\text{mm} \times 400\text{mm}$ 的圆柱体试件，尺寸换算系数为1.05。

附录 D 圆柱体试件静力受压弹性模量试验

D.0.1 测定圆柱体试件的静力受压弹性模量的试件应采用按本标准附录 B 要求制作的圆柱体试件，试件的尺寸和数量应符合下列规定：

1 标准试件是 $\phi 150\text{mm} \times 300\text{mm}$ 的圆柱体试件；

2 $\phi 100\text{mm} \times 200\text{mm}$ 和 $\phi 200\text{mm} \times 400\text{mm}$ 的圆柱体试件是非标准试件；

3 每次试验应制备 6 个试件，其中 3 个用于测定轴心抗压强度，另外 3 个用于测定静力受压弹性模量。

D.0.2 试验仪器设备应符合本标准第 7.0.3 条的规定。

D.0.3 圆柱体试件静力受压弹性模量试验应按下列步骤进行：

1 试件到达试验龄期时，从养护地点取出后，应检查其尺寸及形状，尺寸公差应满足本标准第 3.3 节的规定，试件取出后应尽快进行试验。

2 取一组试件按照本标准附录 C 的规定测定圆柱体试件的抗压强度 (f_{cc})，另一组用于测定混凝土的静力受压弹性模量。

3 在测定混凝土静力受压弹性模量时，微变形测量仪应安装在圆柱体试件直径的延长线上并对称于试件的两端。

当采用千分表或位移传感器时，应将千分表或位移传感器固定在变形测量架上，试件的测量标距应为 150mm，由标距定位杆定位，然后将变形测量架通过紧固螺钉固定。

当采用电阻应变仪测量变形时，应变片的标距应为 150mm，试件从养护室取出后，可待试件表面自然干燥后，尽快在试件的两侧中部贴应变片。

4 试件放置在试验机前，应将试件表面与上、下承压板面擦拭干净。

5 将试件直立放置在试验机的下压板或钢垫板上，并使试件轴心与下压板中心对准。

6 开启试验机，试件表面与上、下承压板或钢垫板应均匀接触。

7 加荷至基准应力为 0.5MPa 的初始荷载值 F_0 ，保持恒载 60s 并在以后的 30s 内记录每测点的变形读数 ϵ_0 。应立即连续均匀地加荷至应力为轴心抗压强度 f_{cp} 的 1/3 的荷载值 F_a ，保持恒载 60s 并在以后的 30s 内记录每一测点的变形读数 ϵ_a 。所用的加荷速度应符合本标准第 6.0.3 条中第 5 款的规定。

8 左右两侧的变形值之差与它们平均值之比大于 20% 时，应重新对中试件后重复本条第 7 款的规定。当无法使其减少到小于 20% 时，则此次试验无效。

9 在确认试件对中符合本条第 8 款规定后，以与加荷速度相同的速度卸荷至基准应力 0.5MPa (F_0)，恒载 60s；然后用同样的加荷和卸荷速度以及 60s 的保持恒载 (F_0 及 F_a) 至少进行两次反复预压。在最后一次预压完成后，在基准应力 0.5MPa (F_0) 持荷 60s 并在以后的 30s 内记录每一测点的变形读数 ϵ_0 ；再用同样的加荷速度加荷至 F_a ，持荷 60s 并在以后的 30s 内记录每一测点的变形读数 ϵ_a ，如图 7.0.4 所示。

10 卸除变形测量仪，以同样的速度加荷至破坏，记录破坏荷载；试件的抗压强度与 f_{cp} 之差超过 f_{cp} 的 20% 时，则应在报告中注明。

D.0.4 圆柱体试件静力受压弹性模量试验结果计算及确定应按下列方法进行。

1 试件计算直径 d 应按本标准附录 C 第 C.0.4 条的有关规定计算。

2 圆柱体试件混凝土静力受压弹性模量值应按下列公式计算，计算结果应精确至 100MPa。

$$E_c = \frac{4(F_a - F_0)}{\pi d^2} \times \frac{L}{\Delta n} = 1.273 \times \frac{(F_a - F_0)L}{d^2 \Delta n} \quad (\text{D.0.4-1})$$

式中： E_c ——圆柱体试件混凝土静力受压弹性模量（MPa）；

F_a ——应力为 $1/3$ 轴心抗压强度时的荷载（N）；

F_0 ——应力为 0.5MPa 时的初始荷载（N）；

d ——圆柱体试件的计算直径（mm）；

L ——测量标距（mm）；

$$\Delta n = \epsilon_a - \epsilon_0 \quad (\text{D.0.4-2})$$

式中： Δn ——最后一次从 F_0 加荷至 F_a 时试件两侧变形的平均值（mm）；

ϵ_a —— F_a 时试件两侧变形的平均值（mm）；

ϵ_0 —— F_0 时试件两侧变形的平均值（mm）。

3 静力受压弹性模量应按 3 个试件测值的算术平均值计算。如果其中有一个试件在测定静力受压弹性模量后的轴心抗压强度值与用以确定检验控制荷载的轴心抗压强度值相差超过后者的 20% 时，则静力受压弹性模量值应按另两个试件测值的算术平均值计算；当有两个试件超过上述规定时，则此次试验无效。

附录 E 圆柱体试件劈裂抗拉强度试验

E.0.1 测定圆柱体劈裂抗拉强度的试件应采用按本标准附录 B 要求制作的圆柱体试件，试件的尺寸和数量应符合下列规定：

- 1 标准试件是 $\phi 150\text{mm} \times 300\text{mm}$ 的圆柱体试件；
- 2 $\phi 100\text{mm} \times 200\text{mm}$ 和 $\phi 200\text{mm} \times 400\text{mm}$ 的圆柱体试件是非标准试件；

3 每组试件应为 3 块。

E.0.2 试验仪器设备应符合下列规定：

- 1 压力试验机应符合本标准第 5.0.3 条中第 1 款的规定。
- 2 垫条应符合本标准第 9.0.3 条中第 3 款的规定。

E.0.3 圆柱体劈裂抗拉强度试验应按下列步骤进行：

1 试件到达试验龄期时，从养护地点取出后，应检查其尺寸及形状，尺寸公差应满足本标准第 3.3 节的规定，试件取出后应尽快进行试验。

2 试件放置在试验机前，应将试件表面与上、下承压板面擦拭干净。试件公差应符合本标准第 3.3 节中的有关规定，圆柱体的母线公差应为 0.15mm。

3 标出两条承压线。这两条线应位于同一轴向平面，并彼此相对，两线的末端在试件的端面上相连，以便能明确地表示出承压面。

4 将圆柱体试件置于试验机中心，在上、下压板与试件承压线之间各垫一条垫条，圆柱体轴线应在上、下垫条之间保持水平，垫条的位置应上下对准（图 E.0.3-1）。宜把垫层安放在定位架上使用（图 E.0.3-2）。

5 连续均匀地加荷，加荷速度按本标准第 9.0.4 条第 5 款的规定进行。

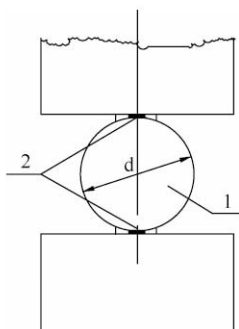


图 E.0.3-1 劈裂抗拉试验

1—定位架；2—垫条

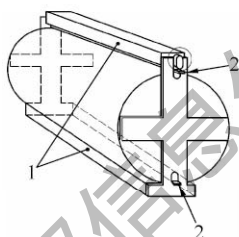


图 E.0.3-2 定位架

1—定位架；2—垫条

6 手动控制压力机加荷速度时，当试件接近破坏时，应停止调整试验机油门，直至破坏。然后记录破坏荷载。

E.0.4 圆柱体劈裂抗拉强度试验结果计算及确定应按下列方法进行。

1 圆柱体劈裂抗拉强度应按下列公式计算：

$$f_{ct} = \frac{2F}{\pi \times d \times l} = 0.637 \frac{F}{A} \quad (\text{E.0.4})$$

式中： f_{ct} ——圆柱体劈裂抗拉强度 (MPa)；

F ——试件破坏荷载 (N)；

d ——劈裂面的试件直径 (mm)；

l ——试件的高度 (mm)；

A ——试件劈裂面面积 (mm^2)。

圆柱体劈裂抗拉强度应精确至 0.01MPa。

2 圆柱体劈裂抗拉强度值的确定应符合本标准第 9.0.5 条中第 2 款的规定。

3 当采用非标准试件时，应在报告中注明。

附录 F θ/θ_0 值和 at/D^2 值的关系表

F.0.1 应根据各个时间的 θ/θ_0 值，从表 F 中查找 at/D^2 值。

表 F θ/θ_0 值和 at/D^2 值的关系表

at/D^2	0.0000	0.0001	0.0002	0.0003	0.0004	0.0005	0.0006	0.0007	0.0008	0.0009
0.010	0.99628	0.99603	0.99578	0.99553	0.99529	0.99504	0.99479	0.99455	0.99430	0.99405
0.011	0.99381	0.99342	0.99303	0.99264	0.99225	0.99186	0.99147	0.99108	0.99069	0.99030
0.012	0.98991	0.98939	0.98887	0.98834	0.98782	0.98730	0.98677	0.98625	0.98573	0.98520
0.013	0.98468	0.98403	0.98338	0.98273	0.98209	0.98144	0.98079	0.98014	0.97949	0.97884
0.014	0.97819	0.97743	0.97666	0.97590	0.97513	0.97437	0.97360	0.97284	0.97207	0.97131
0.015	0.97054	0.96968	0.96882	0.96796	0.96710	0.96624	0.96538	0.96451	0.96365	0.96279
0.016	0.96193	0.96096	0.95999	0.95902	0.95805	0.95708	0.95611	0.95514	0.95417	0.95320
0.017	0.95223	0.95116	0.95009	0.94902	0.94796	0.94689	0.94582	0.94475	0.94368	0.94262
0.018	0.94155	0.94039	0.93924	0.93809	0.93693	0.93578	0.93462	0.93347	0.93231	0.93116
0.019	0.93001	0.92878	0.92755	0.92632	0.92509	0.92386	0.92263	0.92140	0.92017	0.91894

续表 F

at/D^2	0.0000	0.0001	0.0002	0.0003	0.0004	0.0005	0.0006	0.0007	0.0008	0.0009
0.020	0.91771	0.91642	0.91512	0.91382	0.91253	0.91123	0.90993	0.90864	0.90734	0.90604
0.021	0.90475	0.90350	0.90225	0.90100	0.89975	0.89850	0.89724	0.89599	0.89474	0.89349
0.022	0.89124	0.88985	0.88845	0.88706	0.88566	0.88427	0.88287	0.88148	0.88008	0.87869
0.023	0.87729	0.87586	0.87443	0.87300	0.87156	0.87013	0.86870	0.86727	0.86583	0.86440
0.024	0.86297	0.86151	0.86004	0.85858	0.85712	0.85566	0.85419	0.85273	0.85127	0.84981
0.025	0.84834	0.84685	0.84536	0.84387	0.84238	0.84089	0.83940	0.83791	0.83642	0.83493
0.026	0.83344	0.83194	0.83043	0.82893	0.82742	0.82592	0.82442	0.82291	0.82141	0.81990
0.027	0.81840	0.81689	0.81537	0.81386	0.81234	0.81083	0.80932	0.80780	0.80630	0.80478
0.028	0.80326	0.80174	0.80022	0.79870	0.79718	0.79567	0.79415	0.79263	0.79111	0.78959
0.029	0.78807	0.78655	0.78503	0.78351	0.78199	0.78047	0.77895	0.77742	0.77590	0.77438
0.030	0.77286	0.77134	0.76982	0.76830	0.76678	0.76526	0.76373	0.76221	0.76069	0.75917
0.031	0.75765	0.75631	0.75462	0.75311	0.75159	0.75008	0.74857	0.74705	0.74554	0.74402
0.032	0.74251	0.74101	0.73950	0.73800	0.73649	0.73499	0.73349	0.73198	0.73048	0.72897
0.033	0.72747	0.72598	0.72448	0.72299	0.72150	0.72001	0.71852	0.71702	0.71553	0.71404
0.034	0.71255	0.71107	0.70959	0.70811	0.70663	0.70515	0.70367	0.70220	0.70072	0.69924
0.035	0.69776	0.69630	0.69483	0.69337	0.69190	0.69044	0.68897	0.68751	0.68604	0.68458
0.036	0.68311	0.68166	0.68022	0.67877	0.67732	0.67588	0.67443	0.67298	0.67154	0.67009

续表 F

at/D^2	0.0000	0.0001	0.0002	0.0003	0.0004	0.0005	0.0006	0.0007	0.0008	0.0009
0.037	0.66864	0.66721	0.66579	0.66436	0.66293	0.66150	0.66008	0.65865	0.65722	0.65579
0.038	0.65436	0.65296	0.65155	0.65014	0.64873	0.64732	0.64591	0.64451	0.64310	0.64169
0.039	0.64028	0.63889	0.63751	0.63612	0.63473	0.63334	0.63196	0.63057	0.62918	0.62779
0.040	0.62641	0.62504	0.62366	0.62229	0.62091	0.61954	0.61818	0.61682	0.61546	0.61409
0.041	0.61273	0.61138	0.61003	0.60868	0.60733	0.60598	0.60464	0.60330	0.60196	0.60062
0.042	0.59928	0.59795	0.59663	0.59530	0.59397	0.59264	0.59133	0.59007	0.58869	0.58738
0.043	0.58606	0.58475	0.58345	0.58214	0.58084	0.57953	0.57824	0.57694	0.57565	0.57436
0.044	0.57306	0.57178	0.57050	0.56922	0.56793	0.56665	0.56538	0.56411	0.56284	0.56157
0.045	0.56029	0.55903	0.55777	0.55651	0.55525	0.55399	0.55275	0.55150	0.55025	0.54900
0.046	0.54775	0.54652	0.54528	0.54404	0.54281	0.54157	0.54035	0.53912	0.53790	0.53667
0.047	0.53545	0.53423	0.53302	0.53181	0.53059	0.52938	0.52818	0.52698	0.52577	0.52457
0.048	0.52337	0.52218	0.52099	0.51980	0.51861	0.51742	0.51624	0.51507	0.51389	0.51271
0.049	0.51153	0.51036	0.50920	0.50803	0.50686	0.50569	0.50454	0.50338	0.50223	0.50107
0.050	0.49992	0.49877	0.49763	0.49649	0.49534	0.49420	0.49306	0.49193	0.49080	0.48966
0.051	0.48853	0.48741	0.48629	0.48517	0.48405	0.48292	0.48181	0.48070	0.47959	0.47848
0.052	0.47737	0.47628	0.47518	0.47408	0.47298	0.47188	0.47079	0.46970	0.46862	0.46753
0.053	0.46644	0.46537	0.46429	0.46321	0.46214	0.46106	0.46000	0.45893	0.45787	0.45680

续表 F

at/D^2	0.0000	0.0001	0.0002	0.0003	0.0004	0.0005	0.0006	0.0007	0.0008	0.0009
0.054	0.45573	0.45468	0.45363	0.45257	0.45152	0.45046	0.44942	0.44838	0.44733	0.44629
0.055	0.44525	0.44421	0.44318	0.44215	0.44111	0.44008	0.43906	0.43804	0.43702	0.43600
0.056	0.43497	0.43396	0.43295	0.43194	0.43093	0.42992	0.42892	0.42792	0.42692	0.42592
0.057	0.42492	0.42393	0.42294	0.42195	0.42096	0.41997	0.41899	0.41801	0.41703	0.41605
0.058	0.41507	0.41411	0.41314	0.41217	0.41120	0.41023	0.40927	0.40831	0.40736	0.40640
0.059	0.40544	0.40449	0.40351	0.40259	0.40165	0.40070	0.39976	0.39882	0.39788	0.39695
0.060	0.39601	0.39508	0.39415	0.39322	0.39230	0.39137	0.39045	0.38953	0.38862	0.38770
0.061	0.38678	0.38587	0.38496	0.38406	0.38315	0.38224	0.38134	0.38045	0.37955	0.37865
0.062	0.37775	0.37686	0.37598	0.37509	0.37420	0.37331	0.37243	0.37155	0.37067	0.36976
0.063	0.36892	0.36805	0.36718	0.36631	0.36544	0.36457	0.36371	0.36285	0.36200	0.36114
0.064	0.36028	0.35943	0.35858	0.35773	0.35688	0.35603	0.35518	0.35434	0.35350	0.35266
0.065	0.35182	0.35099	0.35016	0.34933	0.34850	0.34767	0.34684	0.34602	0.34520	0.34438
0.066	0.34356	0.34274	0.34193	0.34112	0.34030	0.33949	0.33869	0.33788	0.33708	0.33627
0.067	0.33547	0.33468	0.33388	0.33308	0.33229	0.33150	0.33071	0.32992	0.32914	0.32835
0.068	0.32756	0.32679	0.32601	0.32523	0.32445	0.32368	0.32291	0.32214	0.32137	0.32060
0.069	0.31983	0.31907	0.31831	0.31755	0.31679	0.31603	0.31528	0.31453	0.31377	0.31302
0.070	0.31227	0.31153	0.31079	0.31004	0.30930	0.30856	0.30782	0.30709	0.30635	0.30561

续表 F

at/D^2	0.0000	0.0001	0.0002	0.0003	0.0004	0.0005	0.0006	0.0007	0.0008	0.0009
0.071	0.30488	0.30415	0.30343	0.30270	0.30197	0.30125	0.30053	0.29981	0.29909	0.29837
0.072	0.29766	0.29695	0.29624	0.29553	0.29482	0.29410	0.29340	0.29270	0.29200	0.29130
0.073	0.29059	0.28990	0.28920	0.28851	0.28782	0.28712	0.28643	0.28575	0.28506	0.28437
0.074	0.28369	0.28301	0.28233	0.28165	0.28097	0.28029	0.27962	0.27895	0.27828	0.27761
0.075	0.27694	0.27627	0.27561	0.27495	0.27429	0.27362	0.27292	0.27231	0.27165	0.27100
0.076	0.27034	0.26969	0.26905	0.26840	0.26775	0.26710	0.26646	0.26582	0.26518	0.26454
0.077	0.26390	0.26326	0.26263	0.26199	0.26136	0.26073	0.26010	0.25948	0.25885	0.25822
0.078	0.25759	0.25698	0.25636	0.25574	0.25512	0.25450	0.25388	0.25328	0.25266	0.25205
0.079	0.25144	0.25083	0.25023	0.24962	0.24902	0.24841	0.24781	0.24722	0.24662	0.24602
0.080	0.24542	0.24483	0.24424	0.24365	0.24306	0.24247	0.24188	0.24130	0.24071	0.24013
0.081	0.23954	0.23897	0.23839	0.23781	0.23723	0.23665	0.23608	0.23551	0.23494	0.23437
0.082	0.23380	0.23324	0.23267	0.23211	0.23154	0.23098	0.23042	0.22986	0.22930	0.22875
0.083	0.22819	0.22764	0.22708	0.22653	0.22598	0.22543	0.22488	0.22434	0.22379	0.22325
0.084	0.22270	0.22217	0.22163	0.22109	0.22055	0.22001	0.21948	0.21895	0.21841	0.21788
0.085	0.21735	0.21682	0.21630	0.21577	0.21524	0.21472	0.21420	0.21368	0.21316	0.21264
0.086	0.21211	0.21160	0.21109	0.21057	0.21006	0.20954	0.20904	0.20853	0.20802	0.20751
0.087	0.20700	0.20650	0.20600	0.20550	0.20500	0.20449	0.20400	0.20350	0.20300	0.20251

续表 F

at/D^2	0.0000	0.0001	0.0002	0.0003	0.0004	0.0005	0.0006	0.0007	0.0008	0.0009
0.088	0.20201	0.20152	0.20103	0.20054	0.20005	0.19956	0.19907	0.19859	0.19810	0.19762
0.089	0.19713	0.19665	0.19618	0.19570	0.19522	0.19474	0.19426	0.19379	0.19331	0.19284
0.090	0.19237	0.19190	0.19143	0.19096	0.19050	0.19003	0.18957	0.18910	0.18864	0.18818
0.091	0.18771	0.18726	0.18690	0.18635	0.18589	0.18543	0.18498	0.18453	0.18408	0.18362
0.092	0.18317	0.18273	0.18228	0.18183	0.18139	0.18094	0.18050	0.18006	0.17962	0.17918
0.093	0.17873	0.17830	0.17786	0.17743	0.17699	0.17655	0.17612	0.17569	0.17526	0.17483
0.094	0.17440	0.17397	0.17355	0.17312	0.17270	0.17227	0.17185	0.17143	0.17101	0.17059
0.095	0.17017	0.16975	0.16934	0.16892	0.16850	0.16809	0.16768	0.16727	0.16686	0.16645
0.096	0.16604	0.16563	0.16522	0.16482	0.16441	0.16401	0.16361	0.16320	0.16280	0.16240
0.097	0.16200	0.16160	0.16121	0.16081	0.16042	0.16002	0.15963	0.15923	0.15884	0.15845
0.098	0.15806	0.15767	0.15729	0.15690	0.15651	0.15612	0.15574	0.15536	0.15498	0.15459
0.099	0.15421	0.15383	0.15346	0.15308	0.15270	0.15232	0.15195	0.15158	0.15120	0.15083
0.100	0.15045	0.15009	0.14972	0.14935	0.14898	0.14861	0.14825	0.14788	0.14752	0.14715
0.101	0.14679	0.14643	0.14607	0.14571	0.14535	0.14499	0.14463	0.14428	0.14392	0.14356
0.102	0.14321	0.14286	0.14250	0.14215	0.14180	0.14145	0.14110	0.14075	0.14041	0.14006
0.103	0.13971	0.13937	0.13903	0.13868	0.13834	0.13799	0.13766	0.13732	0.13698	0.13664
0.104	0.13630	0.13596	0.13563	0.13529	0.13496	0.13462	0.13429	0.13396	0.13363	0.13330

续表 F

at/D^2	0.0000	0.0001	0.0002	0.0003	0.0004	0.0005	0.0006	0.0007	0.0008	0.0009
0.105	0.13296	0.13264	0.13231	0.13198	0.13166	0.13133	0.13101	0.13068	0.13036	0.13004
0.106	0.12971	0.12939	0.12907	0.12876	0.12844	0.12811	0.12780	0.12748	0.12717	0.12685
0.107	0.12654	0.12623	0.12591	0.12560	0.12529	0.12498	0.12467	0.12436	0.12405	0.12375
0.108	0.12344	0.12313	0.12283	0.12253	0.12222	0.12192	0.12161	0.12131	0.12101	0.12071
0.109	0.12041	0.12012	0.11982	0.11952	0.11922	0.11893	0.11863	0.11834	0.11804	0.11775
0.110	0.11746	0.11717	0.11688	0.11659	0.11630	0.11601	0.11572	0.11544	0.11515	0.11487
0.111	0.11458	0.11430	0.11401	0.11373	0.11345	0.11316	0.11288	0.11261	0.11233	0.11205
0.112	0.11177	0.11149	0.11121	0.11094	0.11066	0.11038	0.11011	0.10984	0.10957	0.10929
0.113	0.10902	0.10875	0.10848	0.10821	0.10794	0.10767	0.10741	0.10714	0.10687	0.10661
0.114	0.10634	0.10608	0.10581	0.10555	0.10529	0.10502	0.10476	0.10450	0.10424	0.10398
0.115	0.10372	0.10347	0.10321	0.10295	0.10270	0.10244	0.10219	0.10193	0.10168	0.10143
0.116	0.10117	0.10092	0.10067	0.10042	0.10017	0.09992	0.09967	0.09942	0.09918	0.09893
0.117	0.09868	0.09844	0.09819	0.09795	0.09771	0.09746	0.09722	0.09698	0.09673	0.09649
0.118	0.09625	0.09601	0.09577	0.09553	0.09529	0.09505	0.09482	0.09458	0.09435	0.09411
0.119	0.09388	0.09364	0.09341	0.09318	0.09295	0.09271	0.09248	0.09225	0.09202	0.09179
0.120	0.09156	0.09133	0.09111	0.09088	0.09066	0.09043	0.09021	0.08998	0.08975	0.08953
0.121	0.08930	0.08908	0.08886	0.08864	0.08842	0.08820	0.08798	0.08776	0.08754	0.08732

续表 F

at/D^2	0.0000	0.0001	0.0002	0.0003	0.0004	0.0005	0.0006	0.0007	0.0008	0.0009
0.122	0.08710	0.08688	0.08667	0.08645	0.08624	0.08602	0.08581	0.08559	0.08538	0.08516
0.123	0.08495	0.08474	0.08453	0.08432	0.08411	0.08390	0.08369	0.08348	0.08327	0.08306
0.124	0.08285	0.08264	0.08244	0.08223	0.08203	0.08183	0.08162	0.08142	0.08121	0.08101
0.125	0.08080	0.08060	0.08040	0.08020	0.08000	0.07980	0.07960	0.07940	0.07920	0.07900
0.126	0.07880	0.07861	0.07841	0.07822	0.07802	0.07783	0.07760	0.07744	0.07724	0.07705
0.127	0.07685	0.07666	0.07647	0.07628	0.07609	0.07590	0.07571	0.07552	0.07533	0.07514
0.128	0.07495	0.07476	0.07458	0.07439	0.07421	0.07402	0.07384	0.07365	0.07347	0.07328
0.129	0.07309	0.07291	0.07273	0.07255	0.07237	0.07219	0.07201	0.07183	0.07165	0.07146
0.130	0.07128	0.07111	0.07093	0.07075	0.07058	0.07040	0.07022	0.07005	0.06987	0.06970
0.131	0.06952	0.06935	0.06917	0.06900	0.06883	0.06866	0.06848	0.06831	0.06814	0.06797
0.132	0.06780	0.06763	0.06746	0.06729	0.06712	0.06696	0.06679	0.06662	0.06645	0.06628
0.133	0.06611	0.06595	0.06579	0.06562	0.06546	0.06529	0.06513	0.06497	0.06480	0.06464
0.134	0.06447	0.06431	0.06415	0.06399	0.06383	0.06367	0.06351	0.06335	0.06319	0.06303
0.135	0.06287	0.06272	0.06256	0.06241	0.06225	0.06209	0.06194	0.06178	0.06162	0.06147
0.136	0.06131	0.06116	0.06101	0.06086	0.06070	0.06055	0.06040	0.06025	0.06009	0.05994
0.137	0.05979	0.05964	0.05949	0.05934	0.05920	0.05905	0.05890	0.05875	0.05860	0.05845
0.138	0.05830	0.05816	0.05801	0.05787	0.05772	0.05758	0.05743	0.05720	0.05714	0.05700

续表 F

at/D^2	0.0000	0.0001	0.0002	0.0003	0.0004	0.0005	0.0006	0.0007	0.0008	0.0009
0.139	0.05685	0.05671	0.05657	0.05643	0.05629	0.05615	0.05601	0.05586	0.05572	0.05558
0.140	0.05544	0.05530	0.05516	0.05503	0.05489	0.05475	0.05461	0.05448	0.05434	0.05420
0.141	0.05406	0.05393	0.05379	0.05366	0.05352	0.05339	0.05326	0.05312	0.05299	0.05285
0.142	0.05272	0.05259	0.05246	0.05232	0.05219	0.05206	0.05193	0.05180	0.05167	0.05154
0.143	0.05141	0.05128	0.05115	0.05102	0.05089	0.05077	0.05064	0.05051	0.05038	0.05025
0.144	0.05013	0.05000	0.04988	0.04975	0.04963	0.04950	0.04938	0.04925	0.04913	0.04900
0.145	0.04888	0.04876	0.04863	0.04851	0.04839	0.04827	0.04815	0.04802	0.04790	0.04778
0.146	0.04766	0.04754	0.04742	0.04730	0.04718	0.04707	0.04695	0.04683	0.04671	0.04659
0.147	0.04647	0.04636	0.04624	0.04612	0.04601	0.04589	0.04578	0.04566	0.04555	0.04543
0.148	0.04531	0.04520	0.04509	0.04497	0.04486	0.04475	0.04464	0.04452	0.04441	0.04430
0.149	0.04418	0.04407	0.04396	0.04385	0.04374	0.04363	0.04352	0.04341	0.04330	0.04319
0.150	0.04308	0.04298	0.04287	0.04277	0.04266	0.04256	0.04246	0.04235	0.04225	0.04214
0.151	0.04204	0.04193	0.04183	0.04172	0.04161	0.04150	0.04140	0.04129	0.04118	0.04108
0.152	0.04097	0.04087	0.04076	0.04066	0.04055	0.04045	0.04035	0.04024	0.04014	0.04003
0.153	0.03993	0.03983	0.03974	0.03964	0.03954	0.03944	0.03935	0.03925	0.03915	0.03906
0.154	0.03896	0.03886	0.03876	0.03866	0.03856	0.03846	0.03837	0.03827	0.03817	0.03807

续表 F

at/D ²	0.0000	0.0001	0.0002	0.0003	0.0004	0.0005	0.0006	0.0007	0.0008	0.0009
0.155	0.03797	0.03787	0.03778	0.03768	0.03758	0.03748	0.03739	0.03729	0.03719	0.03710
0.156	0.03700	0.03691	0.03682	0.03673	0.03664	0.03656	0.03647	0.03638	0.03629	0.03620
0.157	0.03611	0.03602	0.03593	0.03583	0.03574	0.03565	0.03556	0.03547	0.03537	0.03528
0.158	0.03519	0.03510	0.03501	0.03493	0.03485	0.03476	0.03467	0.03459	0.03452	0.03442
0.159	0.03433	0.03424	0.03416	0.03407	0.03398	0.03389	0.03381	0.03372	0.03363	0.03355
0.160	0.03346	0.03337	0.03329	0.03320	0.03312	0.03303	0.03295	0.03286	0.03278	0.03269
0.161	0.03261	0.03253	0.03245	0.03237	0.03229	0.03221	0.03213	0.03205	0.03197	0.03189
0.162	0.03181	0.03173	0.03165	0.03157	0.03149	0.03140	0.03132	0.03124	0.03116	0.03108
0.163	0.03100	0.03092	0.03085	0.03077	0.03070	0.03062	0.03055	0.03047	0.03040	0.03032
0.164	0.03025	0.03017	0.03010	0.03002	0.02994	0.02986	0.02979	0.02971	0.02963	0.02956
0.165	0.02948	0.02940	0.02933	0.02925	0.02918	0.02910	0.02902	0.02895	0.02887	0.02880
0.166	0.02872	0.02865	0.02858	0.02851	0.02844	0.02837	0.02831	0.02824	0.02817	0.02810
0.167	0.02803	0.02796	0.02789	0.02782	0.02775	0.02767	0.02760	0.02753	0.02746	0.02739
0.168	0.02732	0.02725	0.02719	0.02712	0.02705	0.02698	0.02692	0.02685	0.02678	0.02673
0.169	0.02665	0.02658	0.02651	0.02644	0.02637	0.02630	0.02624	0.02617	0.02610	0.02603
0.170	0.02596	0.02589	0.02583	0.02576	0.02570	0.02563	0.02557	0.02550	0.02544	0.02537

续表 F

at/D^2	0.0000	0.0001	0.0002	0.0003	0.0004	0.0005	0.0006	0.0007	0.0008	0.0009
0.171	0.02531	0.02525	0.02519	0.02512	0.02506	0.02500	0.02494	0.02488	0.02481	0.02475
0.172	0.02469	0.02463	0.02456	0.02450	0.02444	0.02437	0.02431	0.02425	0.02419	0.02412
0.173	0.02406	0.02400	0.02394	0.02388	0.02382	0.02376	0.02371	0.02365	0.02359	0.02353
0.174	0.02347	0.02341	0.02335	0.02329	0.02323	0.02317	0.02312	0.02306	0.02300	0.02294
0.175	0.02288	0.02282	0.02276	0.02270	0.02264	0.02258	0.02253	0.02247	0.02241	0.02235
0.176	0.02229	0.02224	0.02218	0.02213	0.02207	0.02202	0.02197	0.02191	0.02186	0.02180
0.177	0.02175	0.02169	0.02163	0.02158	0.02152	0.02147	0.02141	0.02136	0.02130	0.02125
0.178	0.02119	0.02114	0.02109	0.02104	0.02099	0.02093	0.02088	0.02083	0.02078	0.02073
0.179	0.02068	0.02063	0.02057	0.02052	0.02047	0.02041	0.02036	0.02031	0.02026	0.02020
0.180	0.02015	0.02010	0.02005	0.01999	0.01994	0.01989	0.01984	0.01979	0.01973	0.01968
0.181	0.01963	0.01958	0.01953	0.01949	0.01944	0.01939	0.01934	0.01929	0.01925	0.01920
0.182	0.01915	0.01910	0.01905	0.01900	0.01895	0.01890	0.01886	0.01881	0.01876	0.01871
0.183	0.01866	0.01861	0.01857	0.01852	0.01848	0.01843	0.01839	0.01834	0.01836	0.01852
0.184	0.01821	0.01816	0.01812	0.01807	0.01802	0.01797	0.01793	0.01788	0.01783	0.01779
0.185	0.01774	0.01769	0.01765	0.01760	0.01756	0.01751	0.01747	0.01742	0.01738	0.01733
0.186	0.01729	0.01725	0.01721	0.01716	0.01712	0.01708	0.01704	0.01700	0.01695	0.01691

续表 F

at/D ²	0.0000	0.0001	0.0002	0.0003	0.0004	0.0005	0.0006	0.0007	0.0008	0.0009
0.187	0.01687	0.01683	0.01678	0.01674	0.01669	0.01665	0.01661	0.01656	0.01652	0.01647
0.188	0.01643	0.01639	0.01635	0.01631	0.01627	0.01623	0.01619	0.01615	0.01611	0.01607
0.189	0.01603	0.01599	0.01595	0.01591	0.01587	0.01582	0.01578	0.01574	0.01570	0.01566
0.190	0.01562	0.01558	0.01554	0.01550	0.01546	0.01542	0.01538	0.01534	0.01530	0.01526
0.191	0.01522	0.01518	0.01515	0.01511	0.01507	0.01503	0.01500	0.01496	0.01492	0.01489
0.192	0.01485	0.01481	0.01477	0.01474	0.01470	0.01466	0.01462	0.01458	0.01455	0.01451
0.193	0.01447	0.01443	0.01440	0.01436	0.01433	0.01429	0.01426	0.01422	0.01419	0.01415
0.194	0.01412	0.01408	0.01405	0.01401	0.01397	0.01393	0.01390	0.01386	0.01382	0.01378
0.195	0.01375	0.01372	0.01368	0.01365	0.01361	0.01358	0.01355	0.01351	0.01348	0.01344
0.196	0.01341	0.01338	0.01334	0.01331	0.01327	0.01324	0.01321	0.01317	0.01314	0.01310
0.197	0.01307	0.01304	0.01300	0.01297	0.01294	0.01290	0.01287	0.01284	0.01281	0.01277
0.198	0.01274	0.01271	0.01268	0.01265	0.01262	0.01258	0.01255	0.01252	0.01249	0.01246
0.199	0.01243	0.01239	0.01234	0.01230	0.01225	0.01221	0.01217	0.01212	0.01208	0.01203
0.200	0.01199	0.01197	0.01195	0.01194	0.01192	0.01190	0.01188	0.01186	0.01185	0.01183

注: θ/θ_0 值为表中除第 1 行和第 1 列以外的数值, 表中每一个 θ/θ_0 值对应的第 1 列中数值与第 1 行中数值相加即为 at/D^2 值。

本标准用词说明

1 为便于在执行本标准条文时区别对待，对于要求严格程度不同的用词说明如下：

- 1) 表示很严格，非这样做不可的：
正面词采用“必须”，反面词采用“严禁”；
- 2) 表示严格，在正常情况下均应这样做的：
正面词采用“应”，反面词采用“不应”或“不得”；
- 3) 表示允许稍有选择，在条件许可时首先应这样做的：
正面词采用“宜”，反面词采用“不宜”；
- 4) 表示有选择，在一定条件下可以这样做的，采用“可”。

2 条文中指明应按其他有关标准执行的写法为：“应符合……的规定”或“应按……执行”。

引用标准名录

- 1 《普通混凝土拌合物性能试验方法标准》GB/T 50080
- 2 《混凝土结构工程施工质量验收规范》GB 50204
- 3 《钢筋混凝土用钢 第1部分：热轧光圆钢筋》GB/T 1499.1
- 4 《钢筋混凝土用钢 第2部分：热轧带肋钢筋》GB/T 1499.2
- 5 《普通磨料 棕刚玉》GB/T 2478
- 6 《试验机通用技术要求》GB/T 2611
- 7 《液压式万能试验机》GB/T 3159
- 8 《普通胶合板》GB/T 9846
- 9 《湿法硬质纤维板》GB/T 12626
- 10 《混凝土试模》JG 237
- 11 《混凝土试验用振动台》JG/T 245
- 12 《混凝土坍落度仪》JG/T 248