

前 言

根据住房和城乡建设部《关于印发〈2015年工程建设标准规范制订、修订计划〉的通知》(建标〔2014〕189号)的要求,标准编制组经广泛调查研究,认真总结实践经验,参考有关国际标准和国外先进标准,并在广泛征求意见的基础上,编制了本标准。

本标准的主要技术内容是:1总则;2术语和符号;3材料;4基本规定;5构件截面设计;6节点设计;7钢构件的防护;8制作与施工。

本标准由住房和城乡建设部负责管理,由重庆大学负责具体技术内容的解释。执行过程中如有意见或建议,请寄送重庆大学钢结构工程研究中心(地址:重庆市沙坪坝区沙北街83号重庆大学B区第二综合楼1504室,邮编:400044)。

本标准主编单位:重庆大学

重庆城建控股(集团)有限责任公司

本标准参编单位:武汉市市政建设集团有限公司

哈尔滨工业大学

哈尔滨工业大学建筑设计研究院

同济大学建筑设计研究院(集团)有限公司

中建钢构有限公司

浙江精工钢结构有限公司

中建四局第六建筑工程有限公司

中冶建筑研究总院有限公司

奥雅纳工程咨询(上海)有限公司

北京市建筑设计研究院有限公司
华东建筑设计研究院有限公司
林同棧国际工程咨询有限公司
清华大学
深圳大学建筑设计研究院
深圳市桥博设计研究院有限公司
深圳市市政设计研究院有限公司
悉地国际设计顾问有限公司
中国建筑设计院有限公司
中国建筑西南设计研究院有限公司
中南建筑设计院股份有限公司

本标准主要起草人员：周绪红 刘界鹏 张素梅 张小冬
甘 丹 王卫永 王玉银 王宇航
狄 谨 杨想兵 丁浩民 杨 华
陈宜言 高勇刚 包联进 冯 远
朱立刚 刘中华 刘安双 许 庆
李 霆 杨寿忠 束伟农 肖铭钊
郭兰慧 樊健生 吴 兵 范 重
姜瑞娟 李 勇 程 群

本标准主要审查人员：李国强 刘琼祥 白国良 陈志华
汤启明 吴 波 肖从真 肖 勇
薛尚铃 叶浩文 余志武

目 次

1	总则	1
2	术语和符号	2
2.1	术语	2
2.2	符号	2
3	材料	6
3.1	钢材	6
3.2	混凝土	6
3.3	连接材料	6
4	基本规定	8
4.1	一般规定	8
4.2	结构分析与设计原则	8
4.3	结构体系设计规定	9
4.4	结构构件设计规定	10
5	构件截面设计	17
5.1	一般规定	17
5.2	正截面轴心受压、受拉承载力计算	22
5.3	正截面偏心受压、受拉承载力计算	25
5.4	斜截面受剪承载力计算	30
6	节点设计	32
6.1	一般规定	32
6.2	钢管约束钢筋混凝土柱-钢筋混凝土梁框架节点	33
6.3	钢管约束型钢混凝土柱-钢筋混凝土梁框架节点	38
6.4	钢管约束混凝土柱-钢梁框架节点	41
6.5	梁端剪力传递	42
7	钢构件的防护	44

7.1 钢构件的防腐涂装	44
7.2 钢管的防火防护	44
8 制作与施工	50
8.1 钢管制作与安装	50
8.2 混凝土浇筑	50
附录 A 轴心受压钢管约束混凝土柱稳定系数	52
附录 B 钢管约束混凝土柱受压承载力简化计算方法	58
附录 C 钢管约束混凝土柱防火计算	60
本标准用词说明	64
引用标准名录	65

住房和城乡建设部信息中心
浏览专用

Contents

1	General Provisions	1
2	Terms and Symbols	2
2.1	Terms	2
2.2	Symbols	2
3	Materials	6
3.1	Steel	6
3.2	Concrete	6
3.3	Connection Materials	6
4	Basic Requirements	8
4.1	General Requirements	8
4.2	Structural Analysis and Design Principles	8
4.3	Design Requirements of Structural System	9
4.4	Design Requirements of Structural Member	10
5	Section Design	17
5.1	General Requirements	17
5.2	Calculation of Axial Capacity	22
5.3	Calculation of Flexural Capacity	25
5.4	Calculation of Shear Capacity	30
6	Design of Connections and Joints	32
6.1	General Requirements	32
6.2	Steel Tube Confined Reinforced Concrete Column to RC Beam Connections	33
6.3	Steel Tube Confined Steel Reinforced Concrete Column to RC Beam Connections	38
6.4	Steel Tube Confined Concrete Column to Steel Beam	

Connections	41
6.5 Transmission of Shear Force at Beam End	42
7 Protection for Steel Component	44
7.1 Anticorrosion Coating of Steel Component	44
7.2 Fireproofing of Steel Tube	44
8 Manufacture and Construction	50
8.1 Manufacture and Installation of Steel Tube	50
8.2 Concrete Pouring	50
Appendix A Stability Factors of Axially Loaded Steel Tube Confined Concrete Columns	52
Appendix B Simplified Calculation of Axial Load-carrying Capacity Steel Tube Confined Concrete Columns	58
Appendix C Calculation of Fire Prevention Steel Tube Confined Concrete Columns	60
Explanation of Wording in This Standard	64
List of Quoted Standards	65

1 总 则

1.0.1 为规范钢管约束混凝土结构技术应用，做到安全适用、技术先进、经济合理、保证质量，制定本标准。

1.0.2 本标准适用于采用钢管约束混凝土结构的建筑工程与市政桥梁的设计及施工。

1.0.3 钢管约束混凝土结构设计及施工除应符合本标准外，尚应符合国家现行有关标准的规定。

2 术语和符号

2.1 术语

2.1.1 钢管约束混凝土柱 steel tube confined concrete column

由核心混凝土和不直接承担竖向荷载的外包薄壁钢管组成的钢-混凝土组合柱。在本标准中，钢管约束混凝土柱是钢管约束钢筋混凝土柱和钢管约束型钢混凝土柱的统称。

2.1.2 钢管约束钢筋混凝土柱 steel tube confined reinforced concrete column

核心混凝土内配置了纵筋和箍筋的钢管约束混凝土柱。

2.1.3 钢管约束型钢混凝土柱 steel tube confined steel reinforced concrete column

核心混凝土内配置了纵向型钢的钢管约束混凝土柱。

2.1.4 钢管约束混凝土结构 steel tube confined concrete structure

采用钢管约束混凝土柱的结构，包括钢管约束钢筋混凝土结构和钢管约束型钢混凝土结构。

2.1.5 钢管约束钢筋混凝土结构 steel tube confined reinforced concrete structure

采用钢管约束钢筋混凝土柱的结构。

2.1.6 钢管约束型钢混凝土结构 steel tube confined steel reinforced concrete structure

采用钢管约束型钢混凝土柱的结构。

2.2 符号

2.2.1 作用效应与抗力

M ——控制截面弯矩设计值；

N ——轴向压力设计值；

N_0 ——截面轴压承载力；

V ——剪力设计值。

2.2.2 材料指标

E_a 、 E_b 、 E_c 、 E_t ——型钢、钢筋、混凝土、钢管的弹性模量；

G_a 、 G_c 、 G_t ——型钢、混凝土、钢管的截面剪变模量；

f_a ——型钢抗拉、抗压强度设计值；

f_{ak} ——型钢抗拉、抗压屈服强度标准值；

f_{av} ——型钢腹板抗剪强度设计值；

f_b ——纵筋抗拉、抗压强度设计值；

f_{bk} ——纵筋抗拉、抗压屈服强度标准值；

f_c ——混凝土轴心抗压强度设计值；

f_{cc} ——考虑钢管侧向约束的混凝土轴心抗压强度设计值；

f_{ck} ——混凝土轴心抗压强度标准值；

f_{cek} ——考虑钢管侧向约束的混凝土轴心抗压强度标准值；

f_{ct} ——混凝土轴心抗拉强度设计值；

f_{jt} ——节点区钢管抗拉强度设计值；

f_{jv} ——节点区钢管抗剪强度设计值；

f_t ——钢管抗拉、抗压强度设计值；

f_{tk} ——钢管抗拉、抗压屈服强度标准值；

ϵ_0 ——混凝土压应力达到 f_c 时的混凝土应变；

ϵ_{cc} ——混凝土压应力达到 f_{cc} 时的混凝土应变；

ϵ_{ceu} ——考虑钢管侧向约束的混凝土极限压应变。

2.2.3 几何参数

A ——构件截面面积；

A_a 、 A_b 、 A_t ——型钢、全部纵筋、钢管的截面面积；

A_{aw} ——验算方向的节点区型钢腹板面积；

A_c ——混凝土净截面面积；

A_{tw} ——验算方向的节点区方钢管两侧腹板面积之和；

b_f ——型钢翼缘宽度；

D ——圆钢管截面直径或方钢管截面边长；

D_r ——方钢管斜拉加劲肋的宽度；

h_a ——型钢截面高度；

h_{et} ——方钢管的有效受剪宽度；

h_t ——钢管高度，当沿柱高有多段钢管时，取各段钢管高度的最大值；

I_a 、 I_b 、 I_c ——型钢、钢筋、混凝土的截面惯性矩；

l_0 ——构件的计算长度；

t ——钢管壁厚；

t_f ——钢梁的型钢翼缘厚度；

t_j ——节点区钢管壁厚；

t_w ——钢梁的型钢腹板厚度。

2.2.4 计算系数及其他

C_m ——构件端截面偏心距调节系数；

f_{cl} ——钢管等效约束应力；

e_2 ——柱端弯矩绝对值较大端的荷载偏心距；

e_a ——附加偏心距；

k_h ——钢管高度约束折减系数；

k_s ——钢管截面约束折减系数；

n_0 ——轴压比；

r_θ ——圆钢管约束混凝土柱正截面承载力计算参数；

r_x ——方钢管约束混凝土柱正截面承载力计算参数；

γ_{RE} ——承载力抗震调整系数；

η_{ms} ——弯矩增大系数；

λ ——剪跨比；

$\bar{\lambda}$ ——构件的正则化长细比；

φ ——轴心受压构件稳定系数。

住房和城乡建设部信息公开
浏览专用

3 材 料

3.1 钢 材

3.1.1 钢管和型钢的选用及材料性能应符合现行国家标准《钢结构设计标准》GB 50017 的有关规定；钢筋选用及材料性能应符合国家现行标准《混凝土结构设计规范》GB 50010 和《公路钢筋混凝土及预应力混凝土桥涵设计规范》JTG 3362 的有关规定。

3.1.2 圆钢管可采用直缝焊接圆钢管或螺旋焊管。方钢管可采用焊接钢管，也可采用冷成型方钢管。当采用冷成型方钢管时，应符合现行行业标准《建筑结构用冷弯矩形钢管》JG/T 178 中Ⅰ级产品的有关规定。型钢可采用热轧型钢或焊接型钢。

3.2 混 凝 土

3.2.1 钢管约束混凝土柱的混凝土强度等级不应低于 C30。混凝土材料性能应符合国家现行标准《混凝土结构设计规范》GB 50010 和《公路钢筋混凝土及预应力混凝土桥涵设计规范》JTG 3362 的有关规定。

3.2.2 钢管约束混凝土柱核心混凝土宜采用微膨胀混凝土。

3.2.3 钢管约束混凝土柱中可采用自密实混凝土或高抛免振捣混凝土。自密实混凝土和高抛免振捣混凝土应分别符合现行行业标准《自密实混凝土应用技术规程》JGJ/T 283 和《高抛免振捣混凝土应用技术规程》JGJ/T 296 的有关规定。

3.3 连 接 材 料

3.3.1 钢材焊接材料应符合现行国家标准《钢结构焊接规范》GB 50661 的有关规定。两种牌号的钢材焊接连接时，可采用与

强度较低钢材相适应的焊接材料。

3.3.2 钢构件连接螺栓应符合下列规定：

1 普通螺栓应符合现行国家标准《六角头螺栓 C 级》GB/T 5780 和《六角头螺栓》GB/T 5782 的有关规定。

2 高强度螺栓应符合现行国家标准《钢结构用高强度大六角头螺栓》GB/T 1228、《钢结构用高强度大六角螺母》GB/T 1229、《钢结构用高强度垫圈》GB/T 1230、《钢结构用高强度大六角头螺栓、大六角螺母、垫圈技术条件》GB/T 1231 或《钢结构用扭剪型高强度螺栓连接副》GB/T 3632 的有关规定。

3.3.3 栓钉连接件材料应符合现行国家标准《电弧螺柱焊用圆柱头焊钉》GB/T 10433 的有关规定。

3.3.4 锚栓钢材宜采用现行国家标准《碳素结构钢》GB/T 700 中规定的 Q235 钢或《低合金高强度结构钢》GB/T 1591 中规定的 Q345 钢。

3.3.5 焊缝、螺栓、栓钉、锚栓的材料性能应符合现行国家标准《钢结构设计标准》GB 50017 的有关规定。

4 基本规定

4.1 一般规定

4.1.1 钢管约束混凝土结构可用于房屋建筑的框架、框架-剪力墙、框架-支撑、框架-筒体、筒中筒、部分框支-剪力墙结构体系以及杆塔和桥梁等结构体系。

4.1.2 钢管约束混凝土结构中的框架柱，可全部采用钢管约束混凝土柱，也可部分采用钢管约束混凝土柱。

4.1.3 部分框架柱采用钢管约束混凝土柱的结构，其框架柱的布置宜采用下列方式：

1 地下室或结构底部采用钢管约束钢筋混凝土柱时，结构上部宜采用钢筋混凝土柱。

2 地下室或结构底部采用钢管约束型钢混凝土柱时，结构上部宜采用钢柱。

3 同一层中仅部分特殊柱采用钢管约束混凝土柱。

4.1.4 框架梁、剪力墙和支撑等结构构件与钢管约束混凝土柱连接时，应保证节点连接可靠简洁。荷载作用下，结构内力应能通过连接节点有效传递到柱核心混凝土上，应避免钢管直接受力。

4.2 结构分析与设计原则

4.2.1 钢管约束混凝土结构安全等级和设计使用年限应符合现行国家标准《工程结构可靠性设计统一标准》GB 50153 的有关规定。

4.2.2 采用钢管约束混凝土结构的多层、高层建筑，其荷载、作用及效应组合应符合现行国家标准《建筑结构荷载规范》GB 50009 和《建筑抗震设计规范》GB 50011 的有关规定。

4.2.3 采用钢管约束混凝土结构的桥梁，其荷载、作用及效应组合应符合现行行业标准《公路桥涵设计通用规范》JTG D60和《城市桥梁抗震设计规范》CJJ 166的有关规定。

4.2.4 结构弹性阶段整体内力和变形分析时，钢管约束混凝土柱截面刚度应符合下列规定：

1 钢管约束钢筋混凝土柱截面刚度可按下列公式计算：

$$EA = E_c A_c + E_b A_b + E_t A_t \quad (4.2.4-1)$$

$$EI = E_c I_c + E_b I_b \quad (4.2.4-2)$$

$$GA = G_c A_c + G_t A_t \quad (4.2.4-3)$$

2 钢管约束型钢混凝土柱截面刚度可按下列公式计算：

$$EA = E_c A_c + E_a A_a + E_t A_t \quad (4.2.4-4)$$

$$EI = E_c I_c + E_a I_a \quad (4.2.4-5)$$

$$GA = G_c A_c + G_a A_a + G_t A_t \quad (4.2.4-6)$$

式中：EA——轴压刚度 (N)；

EI——弯曲刚度 (N·mm²)；

GA——扭转刚度 (N)；

E_a 、 E_c 、 E_b 、 E_t ——型钢、混凝土、钢筋、钢管的弹性模量 (N/mm²)；

A_a 、 A_c 、 A_b 、 A_t ——型钢、混凝土、钢筋、钢管的截面面积(mm²)；

I_a 、 I_c 、 I_b ——型钢、混凝土、钢筋的截面惯性矩 (mm⁴)；

G_a 、 G_c 、 G_t ——型钢、混凝土、钢管的剪变模量 (N/mm²)。

3 结构整体弹性分析中，当柱的轴压刚度计算中不需计入钢筋和钢管部分时，公式 (4.2.4-1) 和公式 (4.2.4-4) 中可忽略钢管和钢筋部分。

4.3 结构体系设计规定

4.3.1 采用钢管约束混凝土柱的高层建筑结构体系，当其主要抗侧力体系由钢管约束混凝土柱、钢梁、钢-混凝土组合梁、钢

板剪力墙、钢板-混凝土组合剪力墙、钢支撑、钢-混凝土组合支撑、屈曲约束支撑等的一种或多种组成时，其最大适用高度、高宽比、建筑形体及结构布置的规则性、抗震等级、水平位移限值、舒适度要求、内力调整、阻尼比等均应符合国家现行标准《建筑抗震设计规范》GB 50011 和《高层民用建筑钢结构技术规程》JGJ 99 对钢结构体系的相关规定。

4.3.2 采用钢管约束混凝土柱的高层建筑结构体系，当其主要抗侧力体系由钢管约束混凝土柱、钢筋混凝土梁、钢筋混凝土剪力墙、钢筋混凝土剪力墙筒体等的一种或多种组成时，其最大适用高度、高宽比、结构平面布置、结构竖向布置、抗震等级、水平位移限值、舒适度要求、阻尼比等应符合国家现行标准《建筑抗震设计规范》GB 50011 和《高层建筑混凝土结构技术规程》JGJ 3 对混凝土结构体系的相关规定。

4.3.3 采用钢管约束混凝土框架柱、钢框架梁或钢-混凝土组合框架梁、钢筋混凝土核心筒的框架-核心筒结构体系，其结构设计相关要求应符合现行行业标准《高层建筑混凝土结构技术规程》JGJ 3 对混合结构的相关规定。

4.3.4 采用钢管约束混凝土柱的构筑物与桥梁结构，其结构体系设计应符合现行行业标准《公路桥涵设计通用规范》JTG D60 和《公路钢筋混凝土及预应力混凝土桥涵设计规范》JTG 3362 的规定。

4.4 结构构件设计规定

4.4.1 钢管约束混凝土柱宜在上、下柱端设置钢管构造缝。钢管构造缝宽度不应小于 10mm，且不宜大于 20mm；钢管构造缝距相应柱端截面的距离不宜超过 $0.5D$ ， D 为圆钢管截面直径或方钢管截面边长；底层柱的钢管可在基础顶面或地下室顶面设置钢管构造缝，其宽度不应小于 10mm，且不宜大于 20mm（图 4.4.1）。

4.4.2 圆钢管约束混凝土柱的钢管直径不宜小于 300mm，壁厚

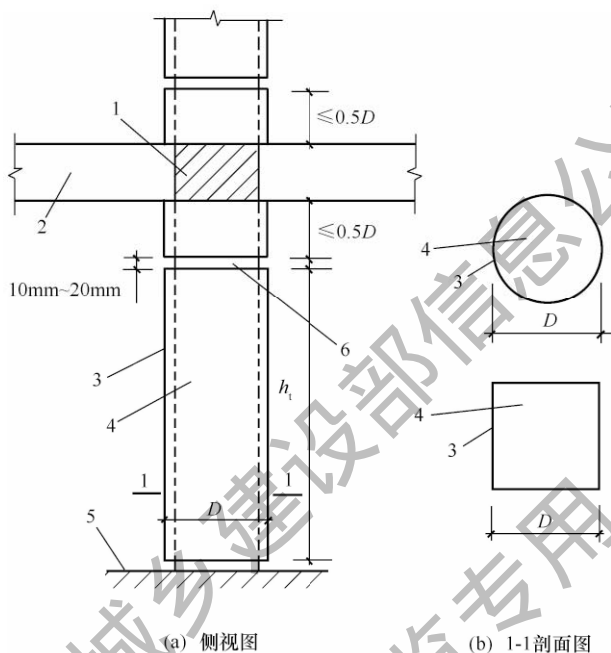


图 4.4.1 钢管约束混凝土柱构造示意

- 1—梁柱节点区；2—框架梁；3—柱钢管；4—柱混凝土；
5—基础顶面；6—钢管构造缝

不宜小于 3mm；钢管直径与壁厚之比 D/t 不宜小于 100，且不宜大于 200。

4.4.3 方钢管约束混凝土柱可采用钢管无加劲肋的截面形式（图 4.4.3-1）或钢管设置斜拉加劲肋的截面形式（图 4.4.3-2）。两种截面形式的钢管边长均不宜小于 300mm，壁厚不宜小于 3mm。无加劲肋方钢管截面的宽厚比不宜超过 120；设置斜拉加劲肋方钢管截面，加劲肋和钢管的交点距相邻钢管角部的距离不宜小于 $D/4$ ，不宜大于 $D/3$ ，且加劲肋和钢管交点间的距离与钢管壁厚的比值不宜超过 60。当加劲肋和钢管的交点距相邻钢管角部的距离小于 200mm 时，加劲肋三角区域内可不设置钢筋。

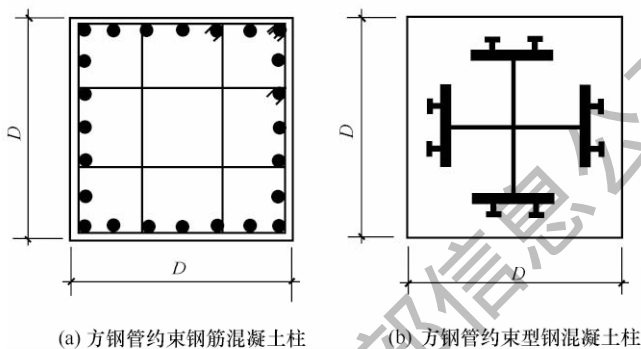


图 4.4.3-1 无加劲肋方钢管约束混凝土柱截面示意

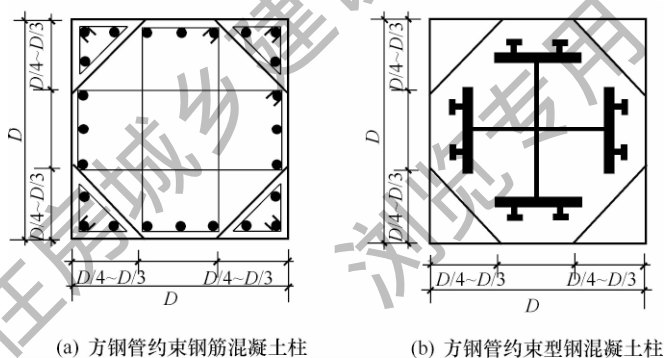


图 4.4.3-2 设置斜拉加劲肋方钢管约束混凝土柱截面示意

4.4.4 方钢管约束混凝土柱采用钢管设置斜拉加劲肋的截面形式时，斜拉加劲肋宜沿钢管高度通长设置，也可仅在上、下柱端塑性铰区设置；当斜拉加劲肋仅在塑性铰区设置时，其设置高度不应小于方钢管截面边长。

4.4.5 斜拉加劲肋所采用的肋板厚度宜与钢管壁厚相等，肋板宜沿高度开孔，孔截面可为圆形、方形和矩形；孔沿肋板长度和宽度方向的截面尺寸宜为 $(1/3 \sim 1/2)$ 肋板宽度，且不应小于 50mm；肋板高度方向孔边缘的最小间距不宜小于 0.5 肋板宽

度，且不宜大于 300mm；沿宽度方向孔边缘距肋板边缘的最小距离不宜小于 0.25 肋板宽度（图 4.4.5）。

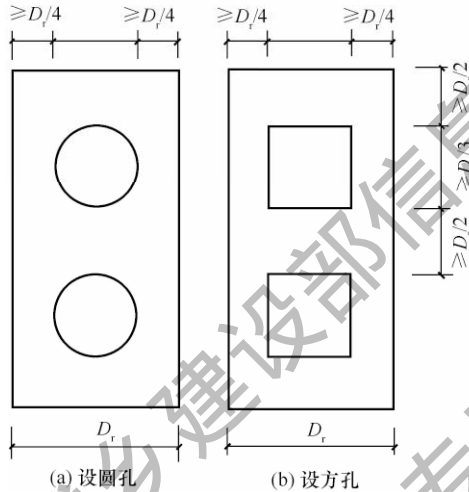


图 4.4.5 斜拉加劲肋的肋板构造示意

4.4.6 钢管约束钢筋混凝土柱中纵筋宜采用强度等级不低于 400MPa 的钢筋，纵筋最小配筋率应符合现行国家标准《混凝土结构设计规范》GB 50010 的有关规定，且纵筋配筋率不应高于 5%。

4.4.7 钢管约束钢筋混凝土柱可采用纵筋并筋的配置形式，并应符合现行国家标准《混凝土结构设计规范》GB 50010 的有关规定。

4.4.8 圆钢管约束钢筋混凝土柱中纵筋净距不应小于 50mm，且不宜大于 300mm；箍筋可仅按构造配置，直径不应小于 6mm，间距不宜大于 300mm，可采用螺旋式或焊接环式。

4.4.9 方钢管约束钢筋混凝土柱中纵筋净距不应小于 50mm，且不宜大于 200mm。方钢管未设加劲肋时，箍筋应符合现行国家标准《混凝土结构设计规范》GB 50010 的有关规定。方钢管设斜拉加劲肋时，箍筋应符合现行国家标准《混凝土结构设计规

范》GB 50010 对非抗震设计框架柱的相关构造规定。

4.4.10 钢管约束型钢混凝土柱可采用仅配置型钢以及同时配置型钢与钢筋两种方式。当柱内同时配置型钢和钢筋时，纵筋和箍筋的配置应符合现行国家标准《混凝土结构设计规范》GB 50010 对非抗震设计框架柱的相关构造规定，并应避免箍筋与型钢截面相交。

4.4.11 钢管约束型钢混凝土柱中型钢宜采用 H 型钢、十字型钢等实腹式型钢，且型钢含钢率不宜小于 4%，且不宜大于 15%。

4.4.12 钢管约束型钢混凝土柱中型钢翼缘板和腹板的宽厚比限值分别不宜超过现行国家标准《钢结构设计标准》GB 50017 规定的 1.5 倍和 2.0 倍。

4.4.13 钢管约束型钢混凝土柱中型钢翼缘外侧可按构造设置抗剪连接件，当过渡层、过渡段或型钢与混凝土间有明确的传力要求时，抗剪连接件应按计算确定。抗剪连接件宜采用栓钉，栓钉的直径规格宜选用 16mm、19mm 和 22mm 等；栓钉直径 d_s 不应超过与其焊接板材厚度 t_f 的 2.5 倍，长度不应小于 3.0 倍栓钉直径；栓钉间距不应小于 6.0 倍栓钉直径，且不宜大于 300mm；栓钉顶面的混凝土保护层厚度不应小于 15mm（图 4.4.13）。

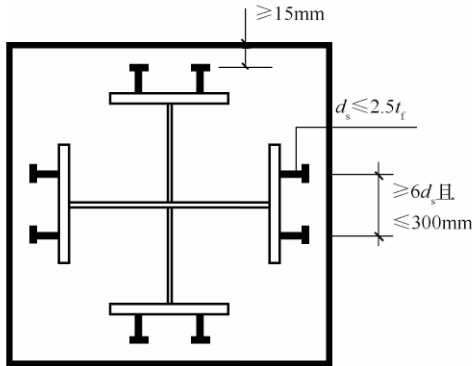


图 4.4.13 栓钉构造示意

4.4.14 钢管约束混凝土柱的轴压比应符合下列规定：

1 钢管约束钢筋混凝土柱轴压比可按下列公式计算：

当纵筋配筋率低于 2% 时：

$$n_0 = \frac{N}{f_{cc}A_c} \quad (4.2.14-1)$$

当纵筋配筋率不低于 2% 时：

$$n_0 = \frac{N}{f_{cc}A_c + f_bA_b} \quad (4.2.14-2)$$

2 钢管约束型钢混凝土柱轴压比可按下列公式计算：

$$n_0 = \frac{N}{f_{cc}A_c + f_aA_a} \quad (4.2.14-3)$$

式中： n_0 ——轴压比；

N ——轴力压力设计值 (N)，此处应采用有地震作用的效应组合；

f_{cc} ——考虑钢管侧向约束的混凝土轴心抗压强度设计值 (N/mm²)，按本标准第 5.1.2 条的规定确定；

f_b ——纵筋抗拉、抗压强度设计值 (N/mm²)；

f_a ——型钢抗拉、抗压强度设计值 (N/mm²)。

3 钢管约束钢筋混凝土柱和钢管约束型钢混凝土柱的轴压比分别不宜大于表 4.4.14-1 和表 4.4.14-2 规定的限值。

表 4.4.14-1 钢管约束钢筋混凝土柱轴压比限值

结构体系	抗震等级			
	一级	二级	三级	四级
框架结构	0.65	0.75	0.85	0.90
框架-剪力墙结构、筒体结构	0.75	0.85	0.90	0.95
部分框支剪力墙结构	0.60	0.70	—	

注：对Ⅳ类场地上较高的高层建筑，柱轴压比限值宜适当减小。

表 4.4.14-2 钢管约束型钢混凝土柱轴压比限值

结构体系	抗震等级			
	一级	二级	三级	四级
框架结构	0.65	0.75	0.85	0.90
框架-剪力墙结构	0.70	0.80	0.90	0.95
筒体结构	0.70	0.80	0.90	—
部分框支剪力墙结构	0.60	0.70	—	—

注：对Ⅳ类场地上较高的高层建筑，柱轴压比限值宜适当减小。

5 构件截面设计

5.1 一般规定

5.1.1 圆形截面和方形截面钢管约束混凝土柱截面承载力应按本章规定计算。对于矩形钢管约束混凝土柱，当截面高宽比不超过 1.1 时，其截面承载力可按钢管含钢率和截面面积相等的原则，将矩形截面等效为方形截面后进行计算；当截面高宽比超过 1.1 时，不宜考虑钢管对混凝土的约束作用。

5.1.2 钢管约束混凝土柱正截面承载力应按下列基本假定进行计算：

- 1 截面正应变保持平面。
- 2 不考虑混凝土的抗拉强度。
- 3 钢材的应力与应变关系为理想弹塑性。
- 4 受拉钢筋的极限拉应变为 0.01。
- 5 不考虑钢管的受压作用，仅考虑钢管对混凝土的约束作用，钢管等效约束应力 f_{cd} 按下式计算：

$$f_{cd} = \frac{2k_s k_h t f_t}{D} \quad (5.1.2-1)$$

式中： k_s ——钢管截面约束折减系数，按本标准第 5.1.3 条执行；

k_h ——钢管高度约束折减系数，按本标准第 5.1.4 条执行；

t ——钢管壁厚 (mm)；

f_t ——钢管抗拉、抗压强度设计值 (N/mm²)；

D ——圆钢管截面直径或方钢管截面边长 (mm)。

6 考虑钢管侧向约束的混凝土轴心抗压强度设计值 f_{cc} 应按下式计算，且当 f_{cc} 大于 $1.5f_c$ 时，应取 $1.5f_c$ 。

$$f_{cc} = f_c + 5.1f_{el} \quad (5.1.2-2)$$

式中： f_c ——混凝土轴心抗压强度设计值 (N/mm^2)。

7 考虑钢管侧向约束的混凝土受压应力-应变关系，可按下式计算：

$$\sigma_c = \frac{xr}{r-1+xr} f_{cc} \quad (5.1.2-3)$$

$$x = \varepsilon_c / \varepsilon_{cc} \quad (5.1.2-4)$$

$$\varepsilon_{cc} = \varepsilon_0 + (17 - 0.06f_c) \left(\frac{f_{el}}{f_c} \right) \varepsilon_0 \quad (5.1.2-5)$$

$$r = \frac{k_r E_c}{E_c - E_{sec}} \quad (5.1.2-6)$$

$$E_{sec} = f_{cc} / \varepsilon_{cc} \quad (5.1.2-7)$$

$$k_r = \sqrt{\frac{f_c}{30}} \quad (5.1.2-8)$$

式中： σ_c ——混凝土压应力 (N/mm^2)；

x ——系数；

r ——应力-应变曲线形状控制系数；

ε_c ——混凝土压应变；

ε_{cc} ——混凝土压应力达到 f_{cc} 时的混凝土应变；

ε_0 ——混凝土压应力达到 f_c 时的混凝土应变，按现行国家标准《混凝土结构设计规范》GB 50010 的有关规定执行；

k_r ——高强混凝土修正系数，当小于 1.0 时取 1.0，且计算中 f_c 的单位应为 MPa；

E_c ——混凝土弹性模量 (N/mm^2)，按现行国家标准《混凝土结构设计规范》GB 50010 的有关规定执行；

E_{sec} ——考虑钢管侧向约束的混凝土割线模量 (N/mm^2)。

8 考虑钢管侧向约束的混凝土极限压应变 ϵ_{ccu} ，可按下列式计算：

$$\epsilon_{ccu} = [(740 - 3k_{ccu}) \ln(0.5f_{el} + 1) + (300 - 2k_{ccu})] \times 10^{-5} \quad (5.1.2-9)$$

$$k_{ccu} = f_c - 20 \quad (5.1.2-10)$$

式中： k_{ccu} ——计算系数。

5.1.3 圆钢管约束混凝土柱钢管截面约束折减系数 k_s 应取 1.0，方钢管约束混凝土柱钢管截面约束折减系数 k_s 应符合下列规定：

1 无加劲肋的方钢管应按下列式计算：

$$k_s = \frac{27t}{D} \sqrt{\frac{f_t}{f_c}} \left(\frac{30}{f_c} \right) \quad (5.1.3-1)$$

2 设置通长斜拉加劲肋的方钢管应按下列式计算：

$$k_s = \frac{15t}{D} \sqrt{\frac{f_t}{f_c}} \left(\frac{30}{f_c} \right) + 0.5 \quad (5.1.3-2)$$

5.1.4 非轴心受压钢管约束混凝土柱的钢管高度约束折减系数 k_h 应取 1.0，轴心受压钢管约束混凝土柱的钢管高度约束折减系数 k_h 应按下列式计算，且当 k_h 小于 0.5 时取 0.5。

$$k_h = -0.1 \frac{h_t}{D} + 1 \quad (5.1.4)$$

式中： h_t ——钢管高度 (mm)，当沿柱高有多段钢管时，取各段钢管高度的最大值。

5.1.5 偏心受压钢管约束混凝土柱应考虑轴向压力在挠曲杆件中产生的二阶效应，其控制截面弯矩设计值应按下列公式计算，且当 $C_m \eta_{ns} < 1.0$ 时取 1.0。

$$M = C_m \eta_{ns} M_2 + Ne_a \quad (5.1.5-1)$$

$$C_m = 0.8 + 0.2 \frac{M_1}{M_2} \quad (5.1.5-2)$$

式中： M ——控制截面弯矩设计值（ $N \cdot mm$ ）；

C_m ——构件端截面偏心距调节系数，当 $C_m < 0.8$ 时取 0.8；

η_{ns} ——弯矩增大系数，按本标准第 5.1.6 条执行；

N ——轴向压力设计值（ N ）；

e_a ——附加偏心距（ mm ），按本标准第 5.1.7 条执行；

M_1 、 M_2 ——分别为已考虑侧移影响并按结构弹性分析确定的上、下柱端截面对同一主轴的组合弯矩设计值（ $N \cdot mm$ ），绝对值较大端为 M_2 ，绝对值较小端为 M_1 ，当构件按单曲率弯曲时， M_1/M_2 取正值，否则取负值。

5.1.6 钢管约束混凝土柱弯矩增大系数 η_{ns} 应符合下列规定：

1 当构件的计算长度 l_0 与截面直径或边长 D 的比值 $l_0/D \leq 3$ 时，弯矩增大系数 η_{ns} 等于 1.0。

2 当构件的计算长度 l_0 与截面直径或边长 D 的比值 $l_0/D \geq 8$ 时，弯矩增大系数 η_{ns} 按下表各式计算。

表 5.1.6 $l_0/D \geq 8$ 时，钢管约束混凝土柱弯矩增大系数计算公式

构件类型	截面形式	偏心率范围	
		$\frac{2e_2}{D} \leq 0.3$	$\frac{2e_2}{D} > 0.3$
钢管约束 钢筋 混凝土柱	圆形 截面	$\eta_{ns} = \frac{1}{35 (2e_2/D)^{1.10}} \left(\frac{l_0}{D} - 5 \right) + 10 \frac{f_t t}{f_c D} + 0.7$	$\eta_{ns} = \frac{1}{70 (2e_2/D)^{2.10}} \left(\frac{l_0}{D} - 5 \right) + 1.1$
	方形 截面	$\eta_{ns} = \frac{1}{800 (2e_2/D)^{0.78}} \left(\frac{l_0}{D} \right)^2 + 0.8$	$\eta_{ns} = \frac{1}{2000 (2e_2/D)^{1.80}} \left(\frac{l_0}{D} \right)^2 + 0.9$

续表 5.1.6

构件类型	截面形式	偏心率范围	
		$\frac{2e_2}{D} \leq 0.3$	$\frac{2e_2}{D} > 0.3$
钢管约束型钢混凝土柱	圆形截面	$\eta_{ns} = \frac{1.1}{35 (2e_2/D)^{1.10}} \left(\frac{l_0}{D} - 5 \right) + 10 \frac{f_c t}{f_c D} + 0.7$	$\eta_{ns} = \frac{1.1}{70 (2e_2/D)^{2.10}} \left(\frac{l_0}{D} - 5 \right) + 1.1$
	方形截面	$\eta_{ns} = \frac{1}{540 (2e_2/D)^{0.62}} \left(\frac{l_0}{D} \right)^2 + 0.6$	$\eta_{ns} = \frac{1}{1100 (2e_2/D)^{1.20}} \left(\frac{l_0}{D} \right)^2 + 0.9$

3 当构件的计算长度 l_0 与截面直径或边长 D 的比值 $3 < l_0/D < 8$ 时, 弯矩增大系数 η_{ns} 按下式计算:

$$\eta_{ns} = 1.0 + \left(\frac{l_0}{5D} - \frac{3}{5} \right) (\eta'_{ns} - 1.0) \quad (5.1.6)$$

式中: l_0 ——构件的计算长度 (mm), 按现行国家标准《混凝土结构设计规范》GB 50010 对钢筋混凝土框架柱的相关规定执行;

η'_{ns} —— $l_0/D = 8$ 时对应的弯矩增大系数;

e_2 ——柱端弯矩绝对值较大端的荷载偏心距 (mm), 按 $|M_2/N|$ 计算。

5.1.7 偏心受压钢管约束混凝土柱正截面承载力计算时, 应计入轴向压力在偏心方向存在的附加偏心距 e_a , 其值应取 20mm 和偏心方向截面最大尺寸的 1/30 两者中的较大值。

5.1.8 偏心受压钢管约束混凝土柱正截面承载力计算时, 受压区混凝土的应力图形可按下列规定简化:

1 受压区混凝土的应力分布图形可等效为矩形分布。

2 等效矩形应力图的受压区高度可取截面应变保持平面假定所确定的实际受压区高度乘以系数 β_1 。当混凝土强度等级不超过 C50 时, β_1 取为 0.90; 当混凝土强度等级超过 C50 时, β_1

应按下式计算：

$$\beta_1 = 0.90 - k_f \frac{f_{cl}}{f_c} \quad (5.1.8)$$

式中： k_f ——系数，混凝土强度等级为 C80 时，取为 0.16，且混凝土强度等级每降低 10， k_f 降低 0.03；

f_{cl} ——钢管等效约束应力 (N/mm^2)，按本标准第 5.1.2 条中第 5 款的规定计算，其中钢管高度约束折减系数 k_h 按非轴心受压构件取用。

3 等效矩形应力图的应力值可由考虑钢管侧向约束的混凝土轴心抗压强度设计值 f_{cc} 乘以系数 α_1 确定。当混凝土强度等级不超过 C50 时， α_1 取为 0.97，当混凝土强度等级为 C80 时， α_1 取为 0.94，其间按线性内插法确定。

5.1.9 当钢管约束型钢混凝土柱中同时配置型钢与钢筋时，其正截面承载力计算可按本标准第 5.1.2 条的基本假定进行计算。

5.2 正截面轴心受压、受拉承载力计算

5.2.1 轴心受压钢管约束混凝土柱的轴向压力设计值 N 应符合下列规定：

$$N \leq \varphi N_0 \quad (5.2.1)$$

式中： φ ——轴心受压钢管约束混凝土柱稳定系数，按本标准第 5.2.2 条执行或按本标准附录 A 查表采用；

N_0 ——钢管约束混凝土柱截面轴压承载力 (N)，应按本标准第 5.2.3 条执行。

5.2.2 轴心受压钢管约束混凝土柱稳定系数 φ 应符合下列规定：

- 1 当 $\bar{\lambda} \leq \lambda_1$ 时，稳定系数 φ 应取 1.0。
- 2 当 $\lambda_1 \leq \bar{\lambda} \leq \lambda_2$ 时，应按下式计算：

$$\varphi = [1 + (1 + \epsilon_1) / \bar{\lambda}^2] / 2 - \sqrt{[1 + (1 + \epsilon_1) / \bar{\lambda}^2]^2 / 4 - 1 / \bar{\lambda}^2} \quad (5.2.2-1)$$

- 3 当 $\bar{\lambda} \geq \lambda_2$ 时，应按下式计算：

$$\varphi = [1 + (1 + \epsilon_2) / \bar{\lambda}^2] / 2 - \sqrt{[1 + (1 + \epsilon_2) / \bar{\lambda}^2]^2 / 4 - 1 / \bar{\lambda}^2} \quad (5.2.2-2)$$

$$\bar{\lambda} = \sqrt{\frac{N_{0k}}{N_{cr}}} \quad (5.2.2-3)$$

$$N_{cr} = \frac{\pi^2 (EI)_{\text{eff}}}{l_0^2} \quad (5.2.2-4)$$

式中： $\bar{\lambda}$ ——钢管约束混凝土柱正则化长细比。

λ_1 、 λ_2 ——长细比分界值，根据构件截面类型按本标准表 5.2.2-1 采用。

ϵ_1 、 ϵ_2 ——构件等效缺陷因子，根据构件截面类型按本标准表 5.2.2-2 采用。

N_{0k} ——钢管约束混凝土柱截面轴压承载力标准值 (N)，按本标准第 5.2.3 条执行。

N_{cr} ——欧拉屈曲荷载 (N)。

$(EI)_{\text{eff}}$ ——钢管约束混凝土柱截面有效抗弯刚度 ($\text{N} \cdot \text{mm}^2$)，按本标准第 5.2.3 条执行。

表 5.2.2-1 构件长细比分界值

构件类型	截面形式	长细比分界值	
		λ_1	λ_2
钢管约束钢筋 混凝土柱	圆形截面	0.25	1
	方形截面	0.15	1
钢管约束型 钢混凝土柱	圆形截面	0.285	
	方形截面	0.15	1

表 5.2.2-2 等效缺陷因子取值

构件类型	截面形式	等效缺陷因子	
		ϵ_1	ϵ_2
钢管约束钢筋 混凝土柱	圆形截面	$0.356\bar{\lambda} - 0.089$	$0.058\bar{\lambda} - 0.209$
	方形截面	$0.499\bar{\lambda} - 0.074$	$1.461\bar{\lambda} - 1.036$

续表 5.2.2-2

构件类型	截面形式	等效缺陷因子	
		ϵ_1	ϵ_2
钢管约束型	圆形截面	0.214 $\bar{\lambda}$ - 0.061	
钢筋混凝土柱	方形截面	0.499 $\bar{\lambda}$ - 0.074	1.461 $\bar{\lambda}$ - 1.036

5.2.3 钢管约束混凝土柱截面轴压承载力设计值、截面轴压承载力标准值和截面有效抗弯刚度应符合下列规定：

1 钢管约束钢筋混凝土柱应按下列公式计算：

$$N_0 = A_c f_{cc} + A_b f_b \quad (5.2.3-1)$$

$$N_{0k} = A_c f_{ck} + A_b f_{bk} \quad (5.2.3-2)$$

$$(EI)_{\text{eff}} = E_t I_t + E_b I_b + CE_c I_c \quad (5.2.3-3)$$

$$C = 0.6 + 2 \left(\frac{A_t + A_b}{A_c + A_t + A_b} \right) \quad (5.2.3-4)$$

2 钢管约束型钢混凝土柱应按下列公式计算：

$$N_0 = A_c f_{cc} + A_a f_a \quad (5.2.3-5)$$

$$N_{0k} = A_c f_{ck} + A_a f_{ak} \quad (5.2.3-6)$$

$$(EI)_{\text{eff}} = E_t I_t + E_a I_a + CE_c I_c \quad (5.2.3-7)$$

$$C = 0.6 + 2 \left(\frac{A_t + A_a}{A_c + A_t + A_a} \right) \quad (5.2.3-8)$$

$$f_{ck} = f_{ck} + 5.1 \frac{2k_s k_h t f_{tk}}{D} \quad (5.2.3-9)$$

式中： f_{ck} ——考虑钢管侧向约束的混凝土轴心抗压强度标准值 (N/mm^2)；

f_{bk} ——纵筋抗拉、抗压屈服强度标准值 (N/mm^2)；

f_{ak} ——型钢抗拉、抗压屈服强度标准值 (N/mm^2)；

f_{tk} ——钢管抗拉、抗压屈服强度标准值 (N/mm^2)；

f_{ck} ——混凝土轴心抗压强度标准值 (N/mm^2)；

C ——钢管约束混凝土柱混凝土截面刚度折减系数，当 $C > 0.9$ 时取 0.9。

5.2.4 在计算轴心受压矩形钢管约束混凝土柱的稳定系数时，

回转半径应按矩形截面计算。

5.2.5 轴心受拉钢管约束混凝土柱正截面承载力计算，应考虑钢管受拉以及钢管对混凝土的约束作用，可按普通钢筋或型钢混凝土柱计算。

5.3 正截面偏心受压、受拉承载力计算

5.3.1 偏心受压钢管约束混凝土柱的轴向压力设计值 N 与控制截面弯矩设计值 M 应符合下列规定：

1 圆钢管约束钢筋混凝土柱应符合下列规定：

当 $0 < r_\theta \leq \frac{2}{3}$ 时：

$$N \leq \alpha_1 f_{cc} A_c \left[r'_\theta - \frac{\sin(2r'_\theta \pi)}{2\pi} \right] + N_b \quad (5.3.1-1)$$

$$M \leq \alpha_1 f_{cc} A_c D \frac{\sin^3(r'_\theta \pi)}{3\pi} + M_b \quad (5.3.1-2)$$

当 $\frac{2}{3} < r_\theta \leq 1$ 时：

$$N \leq 3(N_0 - N_{r_\theta=2/3})(r_\theta - 1) + N_0 \quad (5.3.1-3)$$

$$M \leq 3M_{r_\theta=2/3}(1 - r_\theta) \quad (5.3.1-4)$$

2 方钢管约束钢筋混凝土柱应符合下列规定：

当 $0 < r_x \leq \frac{3}{4}$ 时：

$$N \leq \alpha_1 f_{cc} A_c \beta_1 r_x + N_b \quad (5.3.1-5)$$

$$M \leq \frac{\alpha_1 f_{cc} D^3 \beta_1 r_x (1 - \beta_1 r_x)}{2} + M_b \quad (5.3.1-6)$$

当 $\frac{3}{4} < r_x \leq 1$ 时：

$$N \leq 4(N_0 - N_{r_x=3/4})(r_x - 1) + N_0 \quad (5.3.1-7)$$

$$M \leq 4M_{r_x=3/4}(1 - r_x) \quad (5.3.1-8)$$

3 圆钢管约束型钢混凝土柱应符合下列规定：

当 $0 < r_\theta \leq \frac{2}{3}$ 时：

$$N \leq \alpha_1 f_{cc} A_c \left[r'_\theta - \frac{\sin(2r'_\theta \pi)}{2\pi} \right] + N_a \quad (5.3.1-9)$$

$$M \leq \alpha_1 f_{cc} A_c D \frac{\sin^3(r'_\theta \pi)}{3\pi} + M_a \quad (5.3.1-10)$$

当 $\frac{2}{3} < r_\theta \leq 1$ 时:

$$N \leq 3(N_0 - N_{r_\theta=2/3})(r_\theta - 1) + N_0 \quad (5.3.1-11)$$

$$M \leq 3M_{r_\theta=2/3}(1 - r_\theta) \quad (5.3.1-12)$$

4 方钢管约束型钢混凝土柱应符合下列规定:

当 $0 < r_x \leq \frac{3}{4}$ 时:

$$N \leq \alpha_1 f_{cc} A_c \beta_1 r_x + N_a \quad (5.3.1-13)$$

$$M \leq \frac{\alpha_1 f_{cc} D^3 \beta_1 r_x (1 - \beta_1 r_x)}{2} + M_a \quad (5.3.1-14)$$

当 $\frac{3}{4} < r_x \leq 1$ 时:

$$N \leq 4(N_0 - N_{r_x=3/4})(r_x - 1) + N_0 \quad (5.3.1-15)$$

$$M \leq 4M_{r_x=3/4}(1 - r_x) \quad (5.3.1-16)$$

$$r'_\theta = \frac{\arccos[1 - \beta_1 + \beta_1 \cos(r_\theta \pi)]}{\pi} \quad (5.3.1-17)$$

式中: α_1 、 β_1 ——系数,按本标准第 5.1.8 条执行;

r_θ 、 r_x ——计算参数,分别与圆、方钢管约束混凝土柱正截面承载力存在对应关系,取值范围均为 (0~1);

r'_θ ——系数;

N_b 、 M_b ——分别为偏心受压钢管约束钢筋混凝土柱中纵筋所受的竖向压力 (N) 和弯矩 (N·mm),按本标准第 5.3.2 条执行;

N_a 、 M_a ——分别为偏心受压钢管约束型钢混凝土柱中型钢所受的竖向压力 (N) 和弯矩 (N·mm),按本标准第 5.3.3 条执行;

N_0 ——钢管约束混凝土柱截面轴压承载力 (N)，按本标准第 5.2.1 条执行；

$N_{r_\theta=2/3}$ —— $r_\theta=2/3$ 时的圆钢管约束混凝土柱正截面受压承载力 (N)；

$M_{r_\theta=2/3}$ —— $r_\theta=2/3$ 时的圆钢管约束混凝土柱正截面受弯承载力 (N·mm)；

$N_{r_x=3/4}$ —— $r_x=3/4$ 时的方钢管约束混凝土柱正截面受压承载力 (N)；

$M_{r_x=3/4}$ —— $r_x=3/4$ 时的方钢管约束混凝土柱正截面受弯承载力 (N·mm)。

5.3.2 对称配筋的偏心受压钢管约束钢筋混凝土柱中纵筋所受的竖向压力和弯矩应按下列公式计算：

1 圆形截面应按下列公式计算：

$$N_b = 2.5A_b f_b (r_\theta - 0.5) \quad (5.3.2-1)$$

$$M_b = M_{bm} \left[1 - \left(\frac{r_\theta - 5}{0.3 - 3} \right)^2 \right] \quad (5.3.2-2)$$

2 方形截面应按下列公式计算：

$$N_b = \left(\frac{1}{2} - \frac{2}{n_b} \right) A_b f_b \left(\frac{r_x}{0.3} - \frac{5}{3} \right) \quad (5.3.2-3)$$

$$M_b = (M_{bf} - M_{bm}) (3r_x - 1.5)^2 + M_{bm} \quad (5.3.2-4)$$

式中： M_{bm} ——钢管约束钢筋混凝土柱截面所有钢筋对截面中心轴的全塑性弯矩 (N·mm)；

n_b ——方钢管约束钢筋混凝土柱截面纵筋的根数；

M_{bf} ——方钢管约束钢筋混凝土柱截面一侧钢筋对另一侧钢筋形心轴的全塑性弯矩 (N·mm)。

5.3.3 无纵筋且配置双轴对称十字型钢的偏心受压钢管约束型钢筋混凝土柱中型钢所受的竖向压力和弯矩应符合下列规定：

1 圆形截面应按下列公式计算：

当 $0 < r_\theta \leq r_{\theta 1}$ 时：

$$N_a = -A_a f_a \quad (5.3.3-1)$$

$$M_a = 0 \quad (5.3.3-2)$$

当 $r_{\theta 1} < r_{\theta} \leq r_{\theta 2}$ 时:

$$N_a = \frac{(A_a - 0.5h_a t_w - b_f t_f) f_a (r_{\theta} - r_{\theta 1}) - A_a f_a}{r_{\theta 2} - r_{\theta 1}} \quad (5.3.3-3)$$

$$M_a = \frac{(b_f t_f h_a + t_f b_f^2 / 3) f_a (r_{\theta} - r_{\theta 1})}{r_{\theta 2} - r_{\theta 1}} \quad (5.3.3-4)$$

当 $r_{\theta 2} < r_{\theta} \leq r_{\theta 3}$ 时:

$$N_a = \frac{(0.5h_a t_w + b_f t_f) f_a (r_{\theta} - 0.5)}{0.5 - r_{\theta 2}} \quad (5.3.3-5)$$

$$M_a = (b_f t_f h_a + t_f b_f^2 / 3) f_a \quad (5.3.3-6)$$

当 $r_{\theta 3} < r_{\theta} \leq r_{\theta 4}$ 时:

$$N_a = \frac{(A_a - 0.5h_a t_w - b_f t_f) f_a (r_{\theta} - r_{\theta 3}) + (0.5h_a t_w + b_f t_f) f_a}{r_{\theta 4} - r_{\theta 3}} \quad (5.3.3-7)$$

$$M_a = (b_f t_f h_a + t_f b_f^2 / 3) f_a \frac{r_{\theta 4} - r_{\theta}}{r_{\theta 4} - r_{\theta 3}} \quad (5.3.3-8)$$

当 $r_{\theta 4} < r_{\theta} \leq 1$ 时:

$$N_a = A_a f_a \quad (5.3.3-9)$$

$$M_a = 0 \quad (5.3.3-10)$$

2 方形截面应按下列公式计算:

当 $0 < r_x \leq r_{x1}$ 时:

$$N_a = -A_a f_a \quad (5.3.3-11)$$

$$M_a = 0 \quad (5.3.3-12)$$

当 $r_{x1} < r_x \leq r_{x2}$ 时:

$$N_a = \frac{(A_a - 0.5h_a t_w - b_f t_f) f_a (r_x - r_{x1}) - A_a f_a}{r_{x2} - r_{x1}} \quad (5.3.3-13)$$

$$M_a = \frac{(b_f t_f h_a + t_f b_f^2 / 3) f_a (r_x - r_{x1})}{r_{x2} - r_{x1}} \quad (5.3.3-14)$$

当 $r_{x2} < r_x \leq r_{x3}$ 时:

$$N_a = \frac{(0.5h_a t_w + b_f t_f) f_a}{0.5 - r_{x2}} (r_x - 0.5) \quad (5.3.3-15)$$

$$M_a = (b_f t_f h_a + t_f b_f^2 / 3) f_a \quad (5.3.3-16)$$

当 $r_{x3} < r_x \leq r_{x4}$ 时:

$$N_a = \frac{(A_a - 0.5h_a t_w - b_f t_f) f_a}{r_{x4} - r_{x3}} (r_x - r_{x3}) + (0.5h_a t_w + b_f t_f) f_a \quad (5.3.3-17)$$

$$M_a = (b_f t_f h_a + t_f b_f^2 / 3) f_a \frac{r_{x4} - r_x}{r_{x4} - r_{x3}} \quad (5.3.3-18)$$

当 $r_{x4} < r_x \leq 1$ 时:

$$N_a = A_a f_a \quad (5.3.3-19)$$

$$M_a = 0 \quad (5.3.3-20)$$

式中: h_a ——型钢截面高度 (mm);
 t_w ——钢梁的型钢腹板厚度 (mm);
 b_f ——型钢翼缘宽度 (mm);
 t_f ——钢梁的型钢翼缘厚度 (mm);

$r_{01} \sim r_{04}$ 、 $r_{x1} \sim r_{x4}$ ——分段界限系数,按本标准表 5.3.3 计算。

表 5.3.3 分段界限系数计算公式

圆形截面	方形截面
$r_{01} = \arccos \left[\frac{D\epsilon_a + (h_a - t_f)\epsilon_{ccu}}{D(\epsilon_{ccu} + \epsilon_a)} \right] / \pi$	$r_{x1} = \frac{\epsilon_{ccu}(D - h_a + t_f)}{2D(\epsilon_{ccu} + \epsilon_a)}$
$r_{02} = \arccos \left[\frac{-D\epsilon_a + (h_a - t_f)\epsilon_{ccu}}{D(\epsilon_{ccu} - \epsilon_a)} \right] / \pi$	$r_{x2} = \frac{\epsilon_{ccu}(D - h_a + t_f)}{2D(\epsilon_{ccu} - \epsilon_a)}$
$r_{03} = \arccos \left[\frac{D\epsilon_a - (h_a - t_f)\epsilon_{ccu}}{D(\epsilon_{ccu} + \epsilon_a)} \right] / \pi$	$r_{x3} = \frac{\epsilon_{ccu}(D + h_a - t_f)}{2D(\epsilon_{ccu} + \epsilon_a)}$
$r_{04} = \arccos \left[\frac{-D\epsilon_a - (h_a - t_f)\epsilon_{ccu}}{D(\epsilon_{ccu} - \epsilon_a)} \right] / \pi$	$r_{x4} = \frac{\epsilon_{ccu}(D + h_a - t_f)}{2D(\epsilon_{ccu} - \epsilon_a)}$

注: ϵ_a 按 f_a/E_a 计算, ϵ_{ccu} 按本标准式 (5.1.2-9) 计算。

5.3.4 非对称配筋偏心受压钢管约束钢筋混凝土柱和非对称配置型钢的偏心受压钢管约束型钢混凝土柱，其截面承载力可根据本标准第 5.1.2 条的基本假定进行积分计算。

5.3.5 偏心受拉钢管约束混凝土柱正截面承载力计算，不应考虑钢管受拉以及钢管对混凝土的约束作用，可按普通钢筋或型钢混凝土柱计算。

5.4 斜截面受剪承载力计算

5.4.1 钢管约束混凝土柱的受剪截面应符合下列条件：

1 无地震作用组合应按下列式计算：

$$V \leq 0.45\beta_c f_c A \quad (5.4.1-1)$$

2 考虑地震作用组合应按下列式计算：

$$V \leq \frac{1}{\gamma_{RE}} 0.36\beta_c f_c A \quad (5.4.1-2)$$

式中：V——剪力设计值 (N)；

β_c ——混凝土强度影响系数，当混凝土强度等级不超过 C50 时，取 1.0；当混凝土强度等级为 C80 时取 0.8；其间按线性内插法确定；

A——构件截面面积 (mm²)；

γ_{RE} ——承载力抗震调整系数，取 0.85。

5.4.2 钢管约束钢筋混凝土柱斜截面受剪承载力应符合下列规定：

1 圆形截面应按下列式计算：

$$V \leq \frac{1.4}{\lambda + 1} f_{ct} A_c + 1.9 D t f_t + k_{re} N \quad (5.4.2-1)$$

2 方形截面应按下列式计算：

$$V \leq \frac{1.4}{\lambda + 1} f_{ct} A_c + 1.7 h_{et} f_t + k_{re} N \quad (5.4.2-2)$$

式中： λ ——剪跨比，按现行国家标准《混凝土结构设计规范》GB 50010 对钢筋混凝土框架柱的相关规定执行；

f_{ct} ——混凝土轴心抗拉强度设计值 (N/mm²)；

N ——轴向压力设计值 (N)，当 $N > 0.3f_{cc}A_c$ 时，取 $0.3f_{cc}A_c$ ；

k_{re} ——系数，无地震作用组合时取 0.07，有地震作用组合时取 0.056；

h_{et} ——方钢管的有效受剪宽度 (mm)，取 $2D/t$ 。

5.4.3 配置双轴对称十字型钢的钢管约束型钢筋混凝土柱斜截面受剪承载力应符合下列规定：

1 圆形截面应按下式计算：

$$V \leq \frac{1.4}{\lambda + 1} f_{ct} A_c + 1.9 D t f_t + f_{av} [(h_a - 2t_f) t_w + 2b_f t_f] + k_{re} N \quad (5.4.3-1)$$

2 方形截面应按下式计算：

$$V \leq \frac{1.4}{\lambda + 1} f_{ct} A_c + 1.7 h_{et} t f_t + f_{av} [(h_a - 2t_f) t_w + 2b_f t_f] + k_{re} N \quad (5.4.3-2)$$

式中： f_{av} ——型钢腹板抗剪强度设计值 (N/mm^2)；

h_{et} ——方钢管的有效受剪宽度 (mm)， h_{et} 取 $\min(2D/t, h_{a0})$ ；钢管设斜拉加劲肋时， h_{et} 取 h_{a0} ； h_{a0} 为方钢管约束型钢筋混凝土柱核心受剪截面有效高度，取柱截面宽度减去垂直于剪力方向的型钢翼缘中心到距其较近的柱边缘距离 (图 5.4.3)。

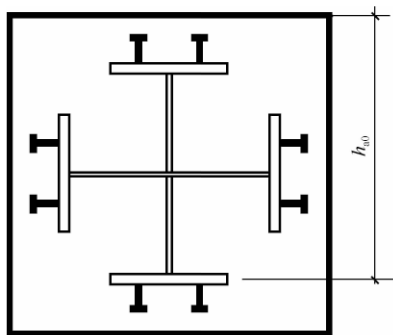


图 5.4.3 核心型钢筋混凝土有效高度示意

6 节点设计

6.1 一般规定

6.1.1 抗震等级为一、二、三级的钢管约束混凝土框架，应进行节点核心区的抗震验算；四级抗震等级的框架节点可不进行验算，但核心区应符合本章抗震构造措施的要求。

6.1.2 框架梁柱节点核心区的剪力设计值 V_j ，应符合下列规定：

1 一、二、三级框架应按下列公式计算：

当采用混凝土梁时：

$$V_j = \frac{\eta_{lb} \sum M_b}{h_{b0} - a'_s} \left(1 - \frac{h_{b0} - a'_s}{H_c - h_b} \right) \quad (6.1.2-1)$$

当采用钢梁时：

$$V_j = \frac{\eta_{lb} \sum M_b}{h_b - t_f} \left(1 - \frac{h_b - t_f}{H_c - h_b} \right) \quad (6.1.2-2)$$

当采用钢-混凝土组合梁时：

$$V_j = \frac{\eta_{lb} \sum M_b}{h_{scb}} \left(1 - \frac{h_{scb}}{H_c - h_b} \right) \quad (6.1.2-3)$$

2 一级框架结构和 9 度抗震的一级框架应按下列公式计算：

当采用混凝土梁时：

$$V_j = \frac{1.15 \sum M_{bua}}{h_{b0} - a'_s} \left(1 - \frac{h_{b0} - a'_s}{H_c - h_b} \right) \quad (6.1.2-4)$$

当采用钢梁时：

$$V_j = \frac{1.15 \Sigma M_{\text{bua}}}{h_b - t_f} \left(1 - \frac{h_b - t_f}{H_c - h_b} \right) \quad (6.1.2-5)$$

当采用钢-混凝土组合梁时：

$$V_j = \frac{1.15 \Sigma M_{\text{bua}}}{h_{\text{scb}}} \left(1 - \frac{h_{\text{scb}}}{H_c - h_b} \right) \quad (6.1.2-6)$$

式中： η_{jb} ——强节点系数，对于框架结构，一级宜取 1.5，二级宜取 1.35，三级宜取 1.2；对于其他结构中框架，一级宜取 1.35，二级宜取 1.2，三级宜取 1.1；

ΣM_{b} ——节点左右梁端逆时针或顺时针方向组合弯矩设计值之和（N·mm），一级框架节点左右梁端均为负弯矩时，绝对值较小的弯矩应取零；

ΣM_{bua} ——节点左右梁端逆时针或顺时针方向实配的正截面抗震受弯承载力所对应的弯矩之和（N·mm），可根据梁实际截面和材料强度标准值确定；

h_{b0} ——混凝土梁截面的有效高度（mm），节点两侧梁截面高度不等时可取平均值；

h_{b} ——梁的截面高度（mm），节点两侧梁截面高度不等时可采用平均值；

h_{scb} ——组合梁下翼缘合力点和组合梁钢梁上翼缘与梁主纵筋合力点之间的距离（mm）；

a'_s ——混凝土受压钢筋合力点至受压边缘的距离（mm）；

t_f ——钢梁的型钢翼缘厚度（mm）；

H_c ——柱的计算高度（mm），可采用节点上、下柱反弯点之间的距离。

6.2 钢管约束钢筋混凝土柱-钢筋混凝土梁框架节点

6.2.1 钢管约束钢筋混凝土柱-钢筋混凝土梁框架节点可采用钢管半贯通式节点（图 6.2.1-1）或钢管环筋式节点（图 6.2.1-2）。

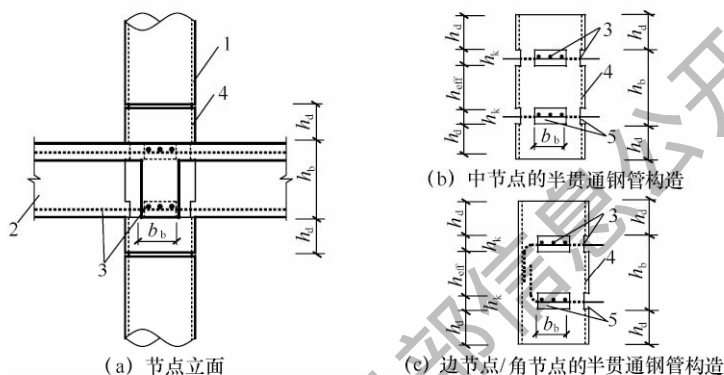


图 6.2.1-1 钢管半贯通式圆钢管约束钢筋混凝土柱-
钢筋混凝土梁框架节点

- 1—柱钢管；2—钢筋混凝土梁；3—梁纵筋；
4—半贯通钢管；5—梁纵筋贯穿孔

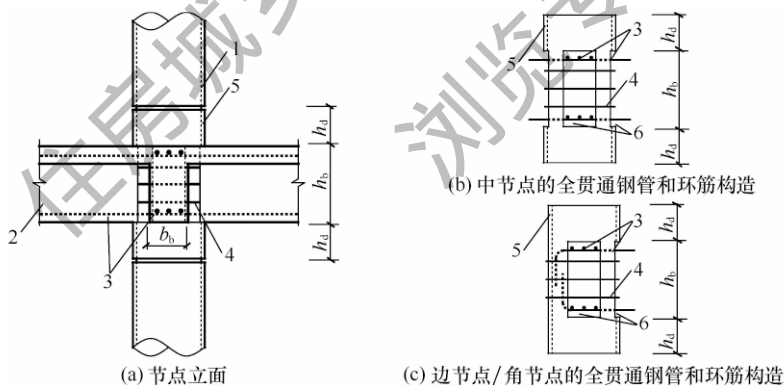


图 6.2.1-2 钢管环筋式圆钢管约束钢筋混凝土柱-
钢筋混凝土梁框架节点

- 1—柱钢管；2—钢筋混凝土梁；3—梁纵筋；4—环筋；
5—全贯通钢管；6—梁纵筋贯穿孔

6.2.2 钢管半贯通式节点中，半贯通钢管在梁上下纵筋位置处开洞，开洞宽度与梁宽 b_b 相同，开洞高度 h_k 取梁高 h_b 的 $(1/4 \sim$

1/3) 且不应小于 100mm。节点区钢管伸出楼板以上和梁底以下的高度 h_d 不宜小于 100mm, 且不应小于混凝土楼板厚度。节点区钢管的厚度应符合下列规定:

$$t_j \geq \frac{t}{(1 - h_k/D)^2} \quad (6.2.2)$$

式中: t_j ——节点区钢管壁厚 (mm);

t ——钢管壁厚 (mm);

h_k ——节点区钢管开孔高度 (mm), 柱各侧面开孔高度不同时取最大值。

6.2.3 钢管环筋式节点中, 全贯通钢管在梁位置处开洞, 开洞尺寸与梁截面尺寸相同。环筋数量不宜小于 3 根, 直径不宜小于 16mm, 一级、二级抗震时环筋间距不宜大于 100mm, 三级、四级抗震时环筋间距不宜大于 150mm, 净距不应小于 50mm。环筋可设置于钢管外侧或内侧, 并应采用连续双面角焊缝与钢管焊接, 焊脚尺寸可按最小焊脚尺寸要求确定。环筋应封闭, 可采用焊接接头, 接头应等强。环筋的截面积之和不应低于开洞高度与钢管厚度的乘积, 且环筋的强度设计值不应低于钢管的强度设计值。环筋也可采用钢板条或钢板带代替。

6.2.4 方钢管约束钢筋混凝土柱中方钢管通长设置斜拉加劲肋时, 半贯通方钢管或全贯通方钢管应设斜拉加劲肋 (图 6.2.4-1 和图 6.2.4-2), 斜拉加劲肋厚度不应低于钢管厚度。

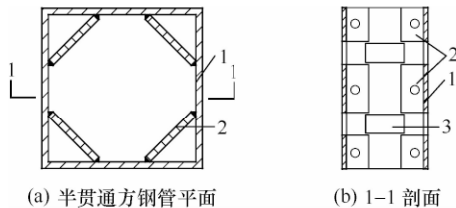


图 6.2.4-1 设置斜拉加劲肋的半贯通方钢管
1—半贯通方钢管; 2—斜拉加劲肋; 3—梁纵筋贯穿孔

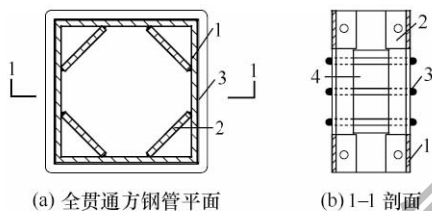


图 6.2.4-2 设置斜拉加劲肋的全贯通方钢管

1—全贯通方钢管；2—斜拉加劲肋；3—环筋；4—梁纵筋贯穿孔

6.2.5 钢管约束钢筋混凝土柱—钢筋混凝土梁框架节点核心区的受剪截面应按下列公式验算：

1 采用圆形截面框架柱：

$$V_j \leq \frac{1}{\gamma_{RE}} (0.30 \eta_j f_c A_j) \quad (6.2.5-1)$$

2 采用方形截面框架柱：

$$V_j \leq \frac{1}{\gamma_{RE}} (0.30 \eta_j f_c b_j h_j) \quad (6.2.5-2)$$

式中： η_j ——正交混凝土梁的约束影响系数，楼板为现浇、梁柱中线重合、四侧各梁截面宽度不小于该侧柱截面宽度或直径的 $1/2$ ，且正交方向梁高度不小于框架梁高度的 $3/4$ 时，可采用 1.5，但 9 度一级宜采用 1.25；其他情况均采用 1.0；

A_j ——圆形节点核心区有效截面面积 (mm^2)，验算方向的梁宽度 $b_b \geq D/2$ (D 为柱直径) 时， A_j 取 $0.8D^2$ ；当 $0.4D \leq b_b < D/2$ 时， A_j 取 $0.8D(b_b + D/2)$ ；

b_j ——方形节点核心区的受剪截面有效验算宽度 (mm)，当验算方向的梁截面宽度 $b_b \geq b_c/2$ (b_c 为该侧柱截面宽度) 时， b_j 可采用 b_c ；当 $b_b < b_c/2$ 时， b_j 可采用 $b_b + 0.5h_c$ 和 b_c 中较小值， h_c 为验算方向的该侧柱截面高度；

h_j ——方形节点核心区的受剪截面高度 (mm)，可采用验算方向的柱截面高度 h_c ；

γ_{RE} ——承载力抗震调整系数，可采用 0.85。

6.2.6 钢管约束钢筋混凝土柱-钢筋混凝土梁框架的钢管半贯通式节点，其核心区的抗震受剪承载力应符合下列规定：

1 采用圆形截面框架柱，应按下列公式验算：

当 9 度设防烈度的一级抗震等级框架时：

$$V_j \leq \frac{1}{\gamma_{RE}} (1.2\eta_c f_{ct} A_j + 1.57 f_{jt} A_{sth}) \quad (6.2.6-1)$$

当其他情况时：

$$V_j \leq \frac{1}{\gamma_{RE}} (1.5\eta_c f_{ct} A_j + 0.05\eta_c \frac{N}{D^2} A_j + 1.57 f_{jt} A_{sth}) \quad (6.2.6-2)$$

2 采用方形截面框架柱，应按下列公式验算：

当 9 度设防烈度的一级抗震等级框架时：

$$V_j \leq \frac{1}{\gamma_{RE}} (0.9\eta_c f_{ct} b_j h_j + k_j f_{jt} A_{sth}) \quad (6.2.6-3)$$

当其他情况时：

$$V_j \leq \frac{1}{\gamma_{RE}} (1.1\eta_c f_{ct} b_j h_j + 0.05\eta_c N \frac{b_j}{b_c} + k_j f_{jt} A_{sth}) \quad (6.2.6-4)$$

$$A_{sth} = t_j \times h_{eff} \quad (6.2.6-5)$$

式中： h_{eff} ——节点区钢管有效高度 (mm)，见本标准图 6.2.1-1；

N ——考虑地震组合剪力设计值的节点上柱底部的轴向力设计值 (N)；当 N 为压力时，取轴向压力设计值的较小值，其值不应大于柱的截面面积和混凝土轴心抗压强度设计值的乘积的 50%；当 N 为拉力时，取为 0；

A_{sth} ——节点区钢管有效受拉面积 (mm^2)；

f_{jt} ——节点区钢管抗拉强度设计值 (N/mm²)；

k_j ——方钢管的有效利用系数，对未设置斜拉加劲肋的节点，取1.3；对设置有斜拉加劲肋的节点，取2.0。

6.2.7 钢管约束钢筋混凝土柱-钢筋混凝土梁框架的钢管环筋式节点，其核心区的抗震受剪承载力应符合下列规定：

1 采用圆形截面框架柱，应按下列公式验算：

当9度设防烈度的一级抗震等级框架时：

$$V_j \leq \frac{1}{\gamma_{RE}} \left(1.2\eta f_{ct} A_j + 1.57 f_{bh} A_{bh} \frac{h_{b0} - a'_s}{s} \right) \quad (6.2.7-1)$$

当其他情况时：

$$V_j \leq \frac{1}{\gamma_{RE}} \left(1.5\eta f_{ct} A_j + 0.05\eta \frac{N}{D^2} A_j + 1.57 f_{bh} A_{bh} \frac{h_{b0} - a'_s}{s} \right) \quad (6.2.7-2)$$

2 采用方形截面框架柱时，应按下列公式验算：

当9度设防烈度的一级抗震等级框架时：

$$V_j \leq \frac{1}{\gamma_{RE}} \left(0.9\eta f_t b_j h_j + 2f_{bh} A_{bh} \frac{h_{b0} - a'_s}{s} \right) \quad (6.2.7-3)$$

当其他情况时：

$$V_j \leq \frac{1}{\gamma_{RE}} \left(1.1\eta f_t b_j h_j + 0.05\eta N \frac{b_j}{b_c} + 2f_{bh} A_{bh} \frac{h_{b0} - a'_s}{s} \right) \quad (6.2.7-4)$$

式中： f_{bh} ——节点区环筋抗拉强度设计值 (N/mm²)；

A_{bh} ——单根节点区环筋的截面面积 (mm²)；

s ——节点区环筋间距 (mm)。

6.3 钢管约束型钢混凝土柱-钢筋混凝土梁框架节点

6.3.1 钢管约束型钢混凝土柱-钢筋混凝土梁框架节点可采用环

板贯通式节点（图 6.3.1）。环板贯通式节点中，环板伸入柱混凝土内不应小于 20mm，环板在钢管外的尺寸 c 应按现行国家标准《钢管混凝土结构技术规范》GB 50936 的有关规定执行。

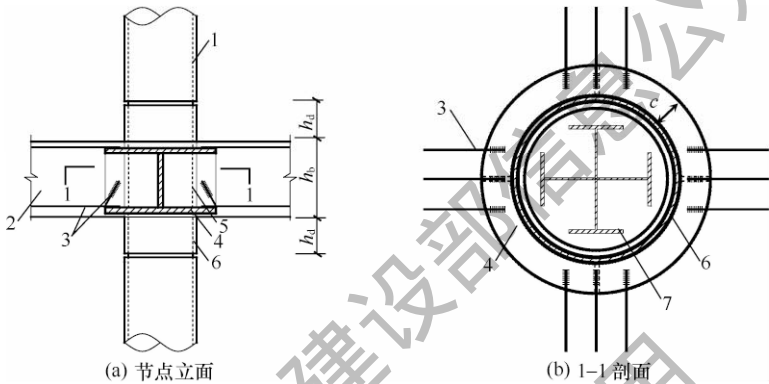


图 6.3.1 圆钢管约束型钢筋混凝土柱-钢筋混凝土梁环板贯通式节点

- 1—柱钢管；2—钢筋混凝土梁；3—梁纵筋；4—贯通环板；
5—节点区核心钢管；6—节点区外伸钢管；7—柱型钢

6.3.2 混凝土梁与环板连接构造应按现行国家标准《钢管混凝土结构技术规范》GB 50936 的有关规定执行。节点区核心钢管与节点区外伸钢管应分别与环板的上下表面焊接，连接焊缝可采用熔透焊缝、单面角焊缝或双面角焊缝，采用角焊缝时，钢管两侧的角焊缝有效高度之和不应小于钢管厚度。

6.3.3 节点区外伸钢管的高度 h_a 不宜小于 100mm，且不应小于混凝土楼板厚度，节点区核心钢管与节点区外伸钢管厚度不应小于柱钢管厚度的 1.5 倍。梁端剪力传递应按本标准第 6.5 节验算。

6.3.4 方钢管约束型钢混凝土柱中方钢管通长设置斜拉加劲肋时，其对应的梁柱节点区核心方钢管和节点区外伸方钢管应设斜拉加劲肋，斜拉加劲肋厚度不应小于钢管厚度；斜拉加劲肋可不与环板连接，斜拉加劲肋与环板的竖向距离不宜超过 10mm（图 6.3.4）。

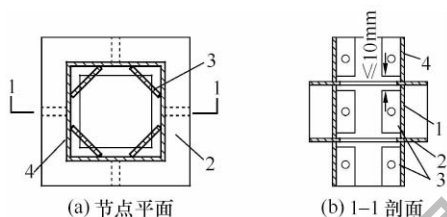


图 6.3.4 设斜拉加劲肋的节点区核心方钢管和节点区外伸方钢管

1—节点核心区方钢管；2—贯通环板；3—斜拉加劲肋；4—节点区外伸方钢管

6.3.5 钢管约束型钢混凝土柱-钢筋混凝土梁框架的环板贯通式节点，其核心区的受剪截面应按下列验算：

1 采用圆形截面框架柱：

$$V_j \leq \frac{1}{\gamma_{RE}} (0.30f_c A_c + 0.75\pi D_t j_{jv} + f_{av} A_{aw}) \quad (6.3.5-1)$$

2 采用方形截面框架柱：

$$V_j \leq \frac{1}{\gamma_{RE}} (0.30f_c b_c h_c + f_{jv} A_{tw} + f_{av} A_{aw}) \quad (6.3.5-2)$$

式中： f_{jv} ——节点区钢管抗剪强度设计值（N/mm²）；

f_{av} ——型钢腹板抗剪强度设计值（N/mm²）；

A_{aw} ——验算方向的节点区型钢腹板面积（mm²）；

A_{tw} ——验算方向的节点区方钢管两侧腹板面积之和（mm²）。

6.3.6 钢管约束型钢混凝土柱-钢筋混凝土梁框架的环板贯通式节点，其核心区的抗震受剪承载力应符合下列规定：

1 采用圆形截面框架柱时，应按下列公式验算：

当 9 度设防烈度的一级抗震等级框架时：

$$V_j \leq \frac{1}{\gamma_{RE}} (1.2f_{ct} A_c + 0.75\pi D_t j_{jv} + f_{av} A_{aw}) \quad (6.3.6-1)$$

当其他情况时：

$$V_j \leq \frac{1}{\gamma_{RE}} (1.5f_{ct} A_c + 0.05 \frac{N}{D^2} A_c + 0.75\pi D_t j_{jv} + f_{av} A_{aw})$$

(6.3.6-2)

2 采用方形截面框架柱时，应按下列公式验算：
当 9 度设防烈度的一级抗震等级框架时：

$$V_j \leq \frac{1}{\gamma_{RE}} (0.9 f_{ct} b_c h_c + f_{jv} A_{tw} + f_{av} A_{aw}) \quad (6.3.6-3)$$

当其他情况时：

$$V_j \leq \frac{1}{\gamma_{RE}} (1.1 f_{ct} b_c h_c + 0.05 N + f_{jv} A_{tw} + f_{av} A_{aw}) \quad (6.3.6-4)$$

6.4 钢管约束混凝土柱-钢梁框架节点

6.4.1 钢管约束钢筋混凝土柱-钢梁框架和钢管约束型钢混凝土柱-钢梁框架的节点可采用环板贯通式节点（图 6.4.1）。环板尺寸和节点构造等要求应符合本标准第 6.3.1 条、第 6.3.3 条和第 6.3.4 条规定。

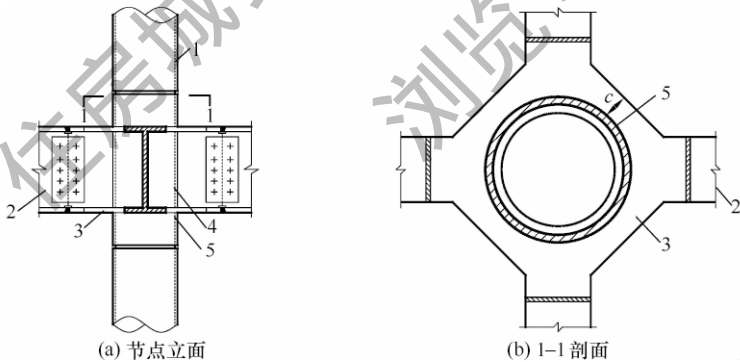


图 6.4.1 圆钢管约束混凝土柱-钢梁环板贯通式节点

1—柱钢管；2—钢梁；3—贯通环板；4—节点区核心钢管；
5—节点区外伸钢管

6.4.2 钢管约束钢筋混凝土柱-钢梁框架的环板贯通式节点，其核心区的受剪截面应按下列验算：

1 采用圆形截面框架柱：

$$V_j \leq \frac{1}{\gamma_{RE}} (0.30 f_c A_c + 0.75 \pi D t_j f_{jv}) \quad (6.4.2-1)$$

2 采用方形截面框架柱:

$$V_j \leq \frac{1}{\gamma_{RE}} (0.30 f_c b_c h_c + f_{jv} A_{tw}) \quad (6.4.2-2)$$

6.4.3 钢管约束钢筋混凝土柱-钢梁框架的环板贯通式节点, 其核心区的抗震受剪承载力应符合下列规定:

1 采用圆形截面框架柱, 应按下式验算:

当 9 度设防烈度的一级抗震等级框架时:

$$V_j \leq \frac{1}{\gamma_{RE}} (1.2 f_{ct} A_c + 0.75 \pi D t_j f_{jv}) \quad (6.4.3-1)$$

其他情况时:

$$V_j \leq \frac{1}{\gamma_{RE}} (1.5 f_{ct} A_c + 0.05 \frac{N}{D^2} A_c + 0.75 \pi D t_j f_{jv}) \quad (6.4.3-2)$$

2 采用方形截面框架柱时, 应按下式验算:

当 9 度设防烈度的一级抗震等级框架时:

$$V_j \leq \frac{1}{\gamma_{RE}} (0.9 f_{ct} b_c h_c + f_{jv} A_{tw}) \quad (6.4.3-3)$$

其他情况时:

$$V_j \leq \frac{1}{\gamma_{RE}} (1.1 f_{ct} b_c h_c + 0.05 N + f_{jv} A_{tw}) \quad (6.4.3-4)$$

6.4.4 钢管约束型钢混凝土柱-钢梁框架节点的环板贯通式节点, 其核心区的受剪截面和抗震受剪承载力按本标准第 6.3.5 条和第 6.3.6 条验算。

6.5 梁端剪力传递

6.5.1 环板贯通式节点中 (图 6.5.1), 上下内嵌环板的间距 d_{bh} 应按下式验算:

$$d_{bh} \geq 2V_{bj} / (\pi D \tau_{\text{limt}}) \quad (6.5.1-1)$$

$$\tau_{\text{limt}} = 0.75 \sqrt{f_c f_{ct}} \quad (6.5.1-2)$$

式中： V_{bj} ——与柱相交的框架梁端剪力设计值 (N)；
 τ_{limt} ——混凝土直剪强度 (N/mm²)。

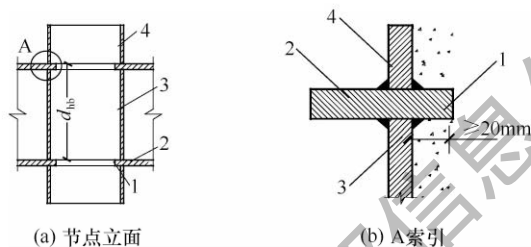


图 6.5.1 贯通环板构造示意

1—伸入柱混凝土的贯通环板部分；2—钢管外的贯通环板部分；
 3—节点区核心钢管；4—节点区外伸钢管

6.5.2 环板贯通式节点中，梁端剪力应按下式验算：

$$V_{bj} < V_{sh} \quad (6.5.2-1)$$

$$V_{sh} = 1.8b_c t_j f_{jt} \quad (6.5.2-2)$$

$$b_c = \min(2L \tan \theta + t_w, \pi D/4) \quad (6.5.2-3)$$

式中： V_{sh} ——梁端剪力最大允许值 (N)；
 b_c ——节点区钢管有效宽度 (mm)；
 L ——钢梁腹板与节点区钢管连接长度 (mm)；
 θ ——扩散角 (rad)，取 $\pi/6$ ；
 t_w ——钢梁的型钢腹板厚度 (mm)。

7 钢构件的防护

7.1 钢构件的防腐涂装

7.1.1 钢管约束混凝土柱中钢管应根据设计文件要求选择除锈、防腐涂装工艺。当设计未提出具体内外表面处理方法时，内表面处理应无可见油污、无附着不牢的氧化皮、铁锈或污染物；外表面可根据涂料的除锈匹配要求，涂装材料附着力应符合现行国家标准《钢结构防护涂装通用技术条件》GB/T 28699 的有关规定。

7.1.2 钢管约束混凝土柱中钢管防腐涂装可采用热镀锌、喷涂锌、喷刷涂料等工艺，涂装工艺应符合现行国家标准《钢结构防护涂装通用技术条件》GB/T 28699 的有关规定。室外构件涂层干漆膜总厚度不宜小于 $150\mu\text{m}$ ，室内构件不宜小于 $125\mu\text{m}$ 。

7.1.3 钢管约束混凝土柱中型钢表面处理应无可见油污、无附着不牢的氧化皮、铁锈或污染物。

7.2 钢管的防火防护

7.2.1 钢管约束混凝土柱防火验算时，荷载比 n 应按下式计算：

$$n = \frac{N^T}{N_{\text{uk}}} \quad (7.2.1)$$

式中： n ——荷载比；

N^T ——火灾下按荷载偶然组合计算的轴向压力设计值 (N)；

N_{uk} ——常温下钢管约束混凝土柱轴向受压承载力标准值 (N)，按本标准附录 B 执行。

7.2.2 无防火保护层时，钢管约束钢筋混凝土柱的耐火极限可按本标准附录 C 的规定计算，也可按本标准表 7.2.2 取值。

表 7.2.2 不同荷载比下钢管约束钢筋混凝土柱的耐火极限 (min)

D (mm)	荷载比 n					
	0.3	0.4	0.5	0.6	0.7	0.8
300	>180	140	98	68	41	27
600	>180	>180	>180	98	44	28
800	>180	>180	>180	123	45	29
1000	>180	>180	>180	132	46	30
1200	>180	>180	>180	145	47	31
1400	>180	>180	>180	158	48	31
1600	>180	>180	>180	>180	48	32
1800	>180	>180	>180	>180	49	33
2000	>180	>180	>180	>180	50	34

7.2.3 无防火保护层时, 钢管约束型钢混凝土柱的耐火极限可按本标准附录 C 的规定计算, 也可按本标准表 7.2.3 取值。

表 7.2.3 不同荷载比下钢管约束型钢混凝土柱的耐火极限 (min)

D (mm)	荷载比 n					
	0.3	0.4	0.5	0.6	0.7	0.8
300	>180	>180	130	82	42	24
600	>180	>180	>180	>180	48	25
800	>180	>180	>180	>180	48	25
1000	>180	>180	>180	>180	49	26
1200	>180	>180	>180	>180	50	27
1400	>180	>180	>180	>180	51	27
1600	>180	>180	>180	>180	52	28
1800	>180	>180	>180	>180	52	29
2000	>180	>180	>180	>180	53	30

7.2.4 当防火材料为非膨胀型涂料时, 钢管约束钢筋混凝土柱的保护层厚度可按本标准附录 C 的规定计算, 也可按本标准表 7.2.4-1~表 7.2.4-3 取值。

表 7.2.4-1 耐火等级为 120min 时非膨胀型防火涂料厚度 d_i 取值 (mm)

D (mm)	荷载比 n					
	0.3	0.4	0.5	0.6	0.7	0.8
300	0	0	1	2	4	8
600	0	0	0	1	4	8
800	0	0	0	0	4	8
1000	0	0	0	0	4	8
1200	0	0	0	0	4	8
1400	0	0	0	0	4	8
1600	0	0	0	0	4	8
1800	0	0	0	0	4	7
2000	0	0	0	0	4	7

注：1 保护层导热系数 λ_i 取 $0.116\text{W}/(\text{m}\cdot\text{C})$ ；

2 当保护层厚度小于设计、施工或成品规定的最小厚度时，应按后者取值。

表 7.2.4-2 耐火等级为 150min 时非膨胀型防火涂料厚度 d_i 取值 (mm)

D (mm)	荷载比 n					
	0.3	0.4	0.5	0.6	0.7	0.8
300	0	1	1	2	6	11
600	0	0	0	2	5	11
800	0	0	0	1	5	11
1000	0	0	0	1	5	11
1200	0	0	0	1	5	11
1400	0	0	0	0	5	11
1600	0	0	0	0	5	10
1800	0	0	0	0	5	10
2000	0	0	0	0	5	9

注：1 保护层导热系数 λ_i 取 $0.116\text{W}/(\text{m}\cdot\text{C})$ ；

2 当保护层厚度小于设计、施工或成品规定的最小厚度时，应按后者取值。

表 7.2.4-3 耐火等级为 180min 时非膨胀型防火涂料厚度 d_i 取值 (mm)

D (mm)	荷载比 n					
	0.3	0.4	0.5	0.6	0.7	0.8
300	0	1	2	3	8	14
600	0	0	0	2	7	14
800	0	0	0	2	7	14
1000	0	0	0	2	7	14
1200	0	0	0	1	7	13
1400	0	0	0	1	7	13
1600	0	0	0	1	7	13
1800	0	0	0	1	7	12
2000	0	0	0	0	7	11

注：1 保护层导热系数 λ_i 取 $0.116\text{W}/(\text{m}\cdot\text{C})$ ；

2 当保护层厚度小于设计、施工或成品规定的最小厚度时，应按后者取值。

7.2.5 当防火材料为非膨胀型涂料时，钢管约束型钢混凝土柱的保护层厚度可按本标准附录 C 的规定计算，也可按本标准表 7.2.5-1~表 7.2.5-3 取值。

表 7.2.5-1 耐火等级为 120min 时非膨胀型防火涂料厚度 d_i 取值 (mm)

D (mm)	荷载比 n					
	0.3	0.4	0.5	0.6	0.7	0.8
300	0	0	0	1	4	7
600	0	0	0	0	4	7
800	0	0	0	0	4	7
1000	0	0	0	0	4	7
1200	0	0	0	0	4	7
1400	0	0	0	0	4	7
1600	0	0	0	0	4	7
1800	0	0	0	0	4	7
2000	0	0	0	0	4	6

注：1 保护层导热系数 λ_i 取 $0.116\text{W}/(\text{m}\cdot\text{C})$ ；

2 当保护层厚度小于设计、施工或成品规定的最小厚度时，应按后者取值。

表 7.2.5-2 耐火等级为 150min 时非膨胀型防火涂料厚度 d_i 取值 (mm)

D (mm)	荷载比 n					
	0.3	0.4	0.5	0.6	0.7	0.8
300	0	0	1	2	6	10
600	0	0	0	0	5	10
800	0	0	0	0	5	10
1000	0	0	0	0	5	10
1200	0	0	0	0	5	10
1400	0	0	0	0	5	10
1600	0	0	0	0	5	9
1800	0	0	0	0	5	9
2000	0	0	0	0	5	8

注：1 保护层导热系数 λ 取 $0.116\text{W}/(\text{m}\cdot^\circ\text{C})$ ；

2 当保护层厚度小于设计、施工或成品规定的最小厚度时，应按后者取值。

表 7.2.5-3 耐火等级为 180min 时非膨胀型防火涂料厚度 d_i 取值 (mm)

D (mm)	荷载比 n					
	0.3	0.4	0.5	0.6	0.7	0.8
300	0	0	1	2	7	12
600	0	0	0	0	6	12
800	0	0	0	0	6	12
1000	0	0	0	0	6	12
1200	0	0	0	0	6	12
1400	0	0	0	0	6	12
1600	0	0	0	0	6	12
1800	0	0	0	0	6	11
2000	0	0	0	0	6	11

注：1 保护层导热系数 λ 取 $0.116\text{W}/(\text{m}\cdot^\circ\text{C})$ ；

2 当保护层厚度小于设计、施工或成品规定的最小厚度时，应按后者取值。

7.2.6 当防火材料为膨胀型涂料时，保护层厚度应按膨胀型涂料的等效热阻与非膨胀型防火涂料的保护层热阻相等的原则确定。

住房和城乡建设部信息公开
浏览专用

8 制作与施工

8.1 钢管制作与安装

8.1.1 钢管的制作、施工与检验应满足设计文件的要求，并应符合现行国家标准《钢结构工程施工规范》GB 50755 和《钢结构焊接规范》GB 50661 的有关规定。

8.1.2 圆钢管采用卷制直缝焊接加工工艺时，焊缝应为对接熔透焊缝，焊缝质量等级应为一级；采用螺旋卷制焊接加工工艺时，焊缝应为对接熔透焊缝，焊缝质量等级不宜低于二级。方钢管板件拼接焊缝质量等级不宜低于二级。

8.1.3 钢管的接长应采用对接熔透焊缝，焊缝质量等级不应低于二级。

8.1.4 钢管宜采取设置临时加劲肋等有效措施限制钢管加工阶段的变形。

8.1.5 钢管制作完成后，应按设计文件和现行国家标准《钢结构工程施工质量验收规范》GB 50205 的有关规定进行验收。

8.1.6 钢管在混凝土浇筑前承担临时施工荷载时，应对其强度、稳定性等进行验算。

8.2 混凝土浇筑

8.2.1 钢管内的混凝土浇筑，应符合现行国家标准《混凝土结构工程施工规范》GB 50666 的有关规定。管内混凝土可采用从管顶向下浇筑或立式手工浇筑的方法，不宜采用从管底泵送顶升的浇筑方法。

8.2.2 混凝土应采取减少收缩的技术措施，宜采用微膨胀技术。

8.2.3 钢管内混凝土的浇筑应符合下列规定：

- 1 宜采用自密实混凝土或高抛免振捣混凝土，自密实混

土应符合现行行业标准《自密实混凝土应用技术规程》JGJ/T 283 的有关规定；高抛免振捣混凝土应符合现行行业标准《高抛免振捣混凝土应用技术规程》JGJ/T 296 的有关规定；

2 采用自密实混凝土时，混凝土最大倾落高度不宜大于 9m，采用高抛免振捣混凝土时，混凝土最大倾落高度不宜大于 12m；当倾落高度超过规定时，宜采用串筒、溜槽或溜管等辅助装置进行浇筑。

8.2.4 管内混凝土的浇筑质量，可采用敲击钢管的方法进行初步检查，不满足初步检查的位置应采用超声波检测的方法进行进一步的检查。对浇筑不密实的部位，可采用钻孔压浆法进行补强，然后将钻孔进行补焊封固。

8.2.5 方钢管约束混凝土柱浇筑混凝土时，钢管的平面外变形不应超过截面边长的 1%。

附录 A 轴心受压钢管约束混凝土柱稳定系数

A.0.1 轴心受压钢管约束钢筋混凝土柱稳定系数可按表 A.0.1 取值。

表 A.0.1 轴心受压钢管约束钢筋混凝土柱稳定系数 φ

$\bar{\lambda} \times 10^2$	0	1	2	3	4	5	6	7	8	9
0	1.000	1.000	1.000	1.000	1.000	1.000	1.000	1.000	1.000	1.000
10	1.000	1.000	1.000	1.000	1.000	1.000	1.000	1.000	1.000	1.000
20	1.000	1.000	1.000	1.000	1.000	1.000	0.996	0.992	0.989	0.985
30	0.981	0.977	0.973	0.969	0.965	0.961	0.957	0.953	0.949	0.945
40	0.941	0.937	0.932	0.928	0.924	0.920	0.915	0.911	0.906	0.902
50	0.897	0.892	0.888	0.883	0.878	0.873	0.868	0.863	0.858	0.853
60	0.848	0.843	0.837	0.832	0.827	0.821	0.815	0.810	0.804	0.798
70	0.792	0.787	0.781	0.775	0.769	0.762	0.756	0.750	0.744	0.737
80	0.731	0.725	0.718	0.712	0.705	0.699	0.692	0.686	0.679	0.672
90	0.666	0.659	0.652	0.646	0.639	0.633	0.626	0.619	0.613	0.606
100	0.600	0.595	0.590	0.585	0.580	0.575	0.570	0.565	0.560	0.555

续表 A.0.1

$\bar{\lambda} \times 10^2$	0	1	2	3	4	5	6	7	8	9
110	0.550	0.545	0.540	0.535	0.530	0.525	0.520	0.515	0.510	0.505
120	0.501	0.496	0.491	0.486	0.481	0.476	0.471	0.467	0.462	0.457
130	0.453	0.448	0.443	0.439	0.434	0.430	0.425	0.421	0.417	0.412
140	0.408	0.404	0.400	0.396	0.391	0.387	0.383	0.379	0.376	0.372
150	0.368	0.364	0.360	0.357	0.353	0.349	0.346	0.342	0.339	0.335
160	0.332	0.329	0.325	0.322	0.319	0.316	0.313	0.309	0.306	0.303
170	0.300	0.297	0.294	0.292	0.289	0.286	0.283	0.280	0.278	0.275
180	0.272	0.270	0.267	0.265	0.262	0.260	0.257	0.255	0.253	0.250
190	0.248	0.246	0.243	0.241	0.239	0.237	0.235	0.232	0.230	0.228
200	0.226	0.224	0.222	0.220	0.218	0.216	0.215	0.213	0.211	0.209
210	0.207	0.205	0.204	0.202	0.200	0.198	0.197	0.195	0.193	0.192
220	0.190	0.189	0.187	0.186	0.184	0.183	0.181	0.180	0.178	0.177
230	0.175	0.174	0.172	0.171	0.170	0.168	0.167	0.166	0.164	0.163
240	0.162	0.161	0.159	0.158	0.157	0.156	0.155	0.153	0.152	0.151
250	0.150	—	—	—	—	—	—	—	—	—

A.0.2 轴心受压圆钢管约束型钢混凝土柱稳定系数可按表 A.0.2 取值。

表 A.0.2 轴心受压圆钢管约束型钢混凝土柱稳定系数 φ

$\bar{\lambda} \times 10^2$	0	1	2	3	4	5	6	7	8	9
0	1.000	1.000	1.000	1.000	1.000	1.000	1.000	1.000	1.000	1.000
10	1.000	1.000	1.000	1.000	1.000	1.000	1.000	1.000	1.000	1.000
20	1.000	1.000	1.000	1.000	1.000	1.000	1.000	1.000	1.000	0.999
30	0.996	0.994	0.992	0.989	0.987	0.984	0.982	0.979	0.977	0.974
40	0.972	0.969	0.966	0.964	0.961	0.958	0.955	0.952	0.949	0.946
50	0.943	0.940	0.937	0.934	0.930	0.927	0.924	0.920	0.916	0.913
60	0.909	0.905	0.901	0.897	0.893	0.889	0.885	0.880	0.876	0.871
70	0.866	0.862	0.857	0.852	0.846	0.841	0.836	0.830	0.825	0.819
80	0.813	0.807	0.801	0.795	0.789	0.782	0.776	0.769	0.763	0.756
90	0.749	0.742	0.735	0.728	0.721	0.714	0.707	0.700	0.693	0.685
100	0.678	0.671	0.663	0.656	0.649	0.641	0.634	0.627	0.620	0.613

续表 A.0.2

$\bar{\lambda} \times 10^2$	0	1	2	3	4	5	6	7	8	9
110	0.605	0.598	0.591	0.584	0.577	0.570	0.564	0.557	0.550	0.543
120	0.537	0.530	0.524	0.518	0.511	0.505	0.499	0.493	0.487	0.481
130	0.475	0.470	0.464	0.458	0.453	0.447	0.442	0.437	0.432	0.427
140	0.422	0.417	0.412	0.407	0.402	0.397	0.393	0.388	0.384	0.379
150	0.375	0.371	0.367	0.362	0.358	0.354	0.350	0.347	0.343	0.339
160	0.335	0.332	0.328	0.324	0.321	0.317	0.314	0.311	0.307	0.304
170	0.301	0.298	0.295	0.292	0.289	0.286	0.283	0.280	0.277	0.274
180	0.271	0.269	0.266	0.263	0.261	0.258	0.256	0.253	0.251	0.248
190	0.246	0.243	0.241	0.239	0.237	0.234	0.232	0.230	0.228	0.226
200	0.224	0.222	0.219	0.217	0.216	0.214	0.212	0.210	0.208	0.206
210	0.204	0.202	0.201	0.199	0.197	0.195	0.194	0.192	0.190	0.189
220	0.187	0.186	0.184	0.182	0.181	0.179	0.178	0.176	0.175	0.174
230	0.172	0.171	0.169	0.168	0.167	0.165	0.164	0.163	0.161	0.160
240	0.159	0.158	0.156	0.155	0.154	0.153	0.152	0.150	0.149	0.148
250	0.147	—	—	—	—	—	—	—	—	—

A.0.3 轴心受压方钢管约束钢筋混凝土柱与方钢管约束型钢筋混凝土柱稳定系数可按表 A.0.3 取值。

表 A.0.3 轴心受压方钢管约束钢筋混凝土柱与方钢管约束型钢筋混凝土柱稳定系数 φ

$\bar{\lambda} \times 10^2$	0	1	2	3	4	5	6	7	8	9
0	1.000	1.000	1.000	1.000	1.000	1.000	1.000	1.000	1.000	1.000
10	1.000	1.000	1.000	1.000	1.000	1.000	0.994	0.989	0.984	0.979
20	0.974	0.969	0.964	0.959	0.954	0.949	0.944	0.939	0.934	0.929
30	0.924	0.919	0.914	0.909	0.903	0.898	0.893	0.888	0.883	0.878
40	0.873	0.867	0.862	0.857	0.852	0.846	0.841	0.836	0.830	0.825
50	0.819	0.814	0.808	0.803	0.797	0.791	0.786	0.780	0.774	0.769
60	0.763	0.757	0.751	0.746	0.740	0.734	0.728	0.722	0.716	0.710
70	0.704	0.698	0.692	0.686	0.680	0.674	0.668	0.662	0.656	0.650
80	0.644	0.638	0.632	0.626	0.620	0.614	0.608	0.602	0.596	0.590
90	0.584	0.578	0.572	0.567	0.561	0.555	0.549	0.544	0.538	0.532
100	0.527	0.518	0.509	0.500	0.492	0.484	0.476	0.468	0.461	0.453

续表 A.0.3

$\bar{\lambda} \times 10^2$	0	1	2	3	4	5	6	7	8	9
110	0.446	0.439	0.432	0.426	0.419	0.413	0.407	0.401	0.395	0.390
120	0.384	0.379	0.373	0.368	0.363	0.358	0.353	0.348	0.344	0.339
130	0.335	0.330	0.326	0.322	0.318	0.314	0.310	0.306	0.302	0.298
140	0.295	0.291	0.288	0.284	0.281	0.278	0.274	0.271	0.268	0.265
150	0.262	0.259	0.256	0.253	0.251	0.248	0.245	0.242	0.240	0.237
160	0.235	0.232	0.230	0.227	0.225	0.223	0.220	0.218	0.216	0.214
170	0.212	0.209	0.207	0.205	0.203	0.201	0.199	0.197	0.196	0.194
180	0.192	0.190	0.188	0.186	0.185	0.183	0.181	0.180	0.178	0.176
190	0.175	0.173	0.172	0.170	0.169	0.167	0.166	0.164	0.163	0.162
200	0.160	0.159	0.157	0.156	0.155	0.153	0.152	0.151	0.150	0.148
210	0.147	0.146	0.145	0.144	0.142	0.141	0.140	0.139	0.138	0.137
220	0.136	0.135	0.134	0.133	0.132	0.131	0.130	0.129	0.128	0.127
230	0.126	0.125	0.124	0.123	0.122	0.121	0.120	0.119	0.119	0.118
240	0.117	0.116	0.115	0.114	0.114	0.113	0.112	0.111	0.110	0.110
250	0.109	—	—	—	—	—	—	—	—	—

附录 B 钢管约束混凝土柱受压 承载力简化计算方法

B.0.1 荷载偶然组合的效应设计值应按现行国家标准《工程结构可靠性设计统一标准》GB 50153 或《建筑结构荷载规范》GB 50009 的有关规定执行；荷载效应计算时可采用常温下的结构分析模型。

B.0.2 钢管约束混凝土柱受压承载力标准值 N_{uk} 应按下列公式计算：

当 $0 \leq r_{le} \leq k_2 r_{le-t}$ 时

$$N_{uk} = \frac{\alpha_1 f_{cck} A_c (r_{le-t} + 1) k_1 r_{le}}{2 r_{le-t} (k_1 r_{le} + 1)} + \frac{r_{le-t} - k_1 r_{le}}{r_{le-t} (k_1 r_{le} + 1)} N_{0k} \quad (\text{B.0.2-1})$$

当 $k_2 r_{le-t} < r_{le} \leq 5$ 时

$$N_{uk} = k_4 \left[\frac{k_3 \alpha_1 f_{cck} A_c (r_{le-t} + 1)}{2 r_{le-t}} + \frac{r_{le-t} - k_3 r_{le-t} - k_3}{r_{le-t}} N_{0k} \right] \left(\frac{1}{k_1 r_{le} + 1} - 0.15 \right) \quad (\text{B.0.2-2})$$

式中： r_{le} ——按荷载偶然组合计算的荷载偏心率，取 $r_{le} = |2M/(ND)|$ 。

α_1 ——系数，按本标准第 5.1.8 条执行。

f_{cck} ——考虑钢管侧向约束的混凝土轴心抗压强度标准值 (N/mm^2)。

N_{0k} ——钢管约束混凝土柱截面轴压承载力标准值 (N)，按本标准第 5.2.1 条计算，其中材料强度按标准值取用。

M 、 N ——按荷载效应偶然组合计算的控制截面弯矩设计值 ($N \cdot mm$)、轴向压力设计值 (N)。

k_1 、 k_2 ——系数，按本标准表 B. 0. 2-1 取值。

r_{le-t} 、 k_3 、 k_4 ——系数，按本标准表 B. 0. 2-2 中的公式计算。

表 B. 0. 2-1 钢管约束钢筋混凝土柱受压承载力计算系数 k_1 、 k_2 取值

构件类型	k_1	k_2
圆钢管约束钢筋混凝土柱	1.1	2.1
方钢管约束钢筋混凝土柱	0.9	2.1
圆钢管约束型钢混凝土柱	1.0	2.1
方钢管约束型钢混凝土柱	0.9	1.8

表 B. 0. 2-2 钢管约束钢筋混凝土柱受压承载力
计算系数 r_{le-t} 、 k_3 、 k_4 计算公式

系数	系数取值或计算公式	
	圆形截面	方形截面
r_{le-t}	$\frac{4M_{mk}}{\alpha f_{ck} A_c D} + \frac{4}{3\pi}$	$\frac{4M_{mk}}{\alpha f_{ck} D^3} + \frac{1}{2}$
k_3	$\frac{k_1 k_2 r_{le-t}}{k_1 k_2 r_{le-t} + 1}$	
k_4	$\left(\frac{1}{k_1 k_2 r_{le-t} + 1} - 0.15 \right)^{-1}$	

注： M_{mk} 为按材料强度标准值计算的截面钢筋或型钢对截面中心轴的全塑性弯矩 ($N \cdot mm$)。

附录 C 钢管约束混凝土柱防火计算

C.0.1 火灾升温曲线应符合现行国家标准《建筑构件耐火试验方法 第1部分：通用要求》GB/T 9978.1的有关规定，火灾温度应按下式计算：

$$T = 345 \lg(8t' + 1) + 20 \quad (\text{C.0.1})$$

式中： T ——火灾温度（℃）；

t' ——火灾燃烧时间（min）。

C.0.2 高温下材料的热工参数和力学特性应符合下列规定：

1 高温下钢材热工参数可按下列公式计算：

$$k_{sT} = \begin{cases} -0.022T + 48 & 0^\circ\text{C} \leq T \leq 900^\circ\text{C} \\ 28.2 & T > 900^\circ\text{C} \end{cases} \quad (\text{C.0.2-1})$$

$$\rho_s c_s = \begin{cases} (0.004T + 3.3) \times 10^6 & 0^\circ\text{C} \leq T \leq 650^\circ\text{C} \\ (0.068T - 38.3) \times 10^6 & 650^\circ\text{C} < T \leq 725^\circ\text{C} \\ (-0.086T + 73.35) \times 10^6 & 725^\circ\text{C} < T \leq 800^\circ\text{C} \\ 4.55 \times 10^6 & T > 800^\circ\text{C} \end{cases} \quad (\text{C.0.2-2})$$

$$\alpha_s = \begin{cases} 1.2 \times 10^{-5} + 0.8 \times 10^{-8}(T - 20) & 20^\circ\text{C} \leq T < 750^\circ\text{C} \\ 0 & 750^\circ\text{C} \leq T \leq 860^\circ\text{C} \\ 2 \times 10^{-5} & 860^\circ\text{C} < T \leq 1200^\circ\text{C} \end{cases} \quad (\text{C.0.2-3})$$

式中： k_{sT} ——高温下钢材导热系数[W/(m·℃)]；

ρ_s ——高温下钢材密度(kg/m³)，且可取7850kg/m³；

c_s ——高温下钢材比热容[J/(kg·℃)]；

α_s ——高温下钢材热膨胀系数[m/(m·℃)]。

2 高温下混凝土热工参数可按下列公式计算：

$$k_{cT} = \begin{cases} 1.355 & 0^{\circ}\text{C} \leq T \leq 293^{\circ}\text{C} \\ -0.0001241T + 1.7162 & T > 293^{\circ}\text{C} \end{cases} \quad (\text{C.0.2-4})$$

$$\rho_c c_c = \begin{cases} 2.566 \times 10^6 & 0^{\circ}\text{C} \leq T \leq 400^{\circ}\text{C} \\ (0.1765T - 68.034) \times 10^6 & 400^{\circ}\text{C} < T \leq 410^{\circ}\text{C} \\ (-0.05043T + 25.00671) \times 10^6 & 410^{\circ}\text{C} < T \leq 445^{\circ}\text{C} \\ 2.566 \times 10^6 & 445^{\circ}\text{C} < T \leq 500^{\circ}\text{C} \\ (0.01603T - 5.44881) \times 10^6 & 500^{\circ}\text{C} < T \leq 635^{\circ}\text{C} \\ (0.16635T - 100.90225) \times 10^6 & 635^{\circ}\text{C} < T \leq 715^{\circ}\text{C} \\ (-0.22103T + 176.07343) \times 10^6 & 715^{\circ}\text{C} < T \leq 785^{\circ}\text{C} \\ 2.566 \times 10^6 & T > 785^{\circ}\text{C} \end{cases} \quad (\text{C.0.2-5})$$

$$\alpha_c = 6 \times 10^{-6} \quad (\text{C.0.2-6})$$

式中： k_{cT} ——高温下混凝土导热系数 $[\text{W}/(\text{m} \cdot ^{\circ}\text{C})]$ ；

ρ_c ——高温下混凝土密度 (kg/m^3) ，且可取 $2350\text{kg}/\text{m}^3$ ；

c_c ——高温下混凝土比热容 $[\text{J}/(\text{kg} \cdot ^{\circ}\text{C})]$ ；

α_c ——高温下混凝土热膨胀系数 $[\text{m}/(\text{m} \cdot ^{\circ}\text{C})]$ 。

3 高温下钢材的弹性模量可采用国家标准《钢管混凝土结构技术规范》GB 50936-2014 中附录 E 第 E.0.2 条建议的公式。

4 高温下钢材的屈服强度折减系数可按下式计算：

$$k_{yT} = \begin{cases} 1.0 & 20^{\circ}\text{C} \leq T \leq 300^{\circ}\text{C} \\ 1.24 \times 10^{-8} T^3 - 2.096 \times 10^{-5} T^2 + 9.228 \times 10^{-3} T - 0.2168 & 300^{\circ}\text{C} \leq T \leq 800^{\circ}\text{C} \\ 0.5 - T/2000 & 800^{\circ}\text{C} \leq T \leq 1000^{\circ}\text{C} \end{cases} \quad (\text{C.0.2-7})$$

5 高温下混凝土的弹性模量可采用国家标准《钢管混凝土结构技术规范》GB 50936-2014 中附录 E 第 E.0.2 条建议的公式。

6 高温下混凝土的轴心抗压强度 f_c^T 可按下式计算：

$$f_c^T = \begin{cases} 1.0f_c & 0^\circ\text{C} < T < 450^\circ\text{C} \\ f_c \left[2.011 - 2.353 \left(\frac{T-20}{1000} \right) \right] & 450^\circ\text{C} \leq T \leq 874^\circ\text{C} \\ 0 & T > 874^\circ\text{C} \end{cases} \quad (\text{C.0.2-8})$$

C.0.3 标准升温曲线下构件的温度场计算应符合下列规定：

1 钢管的温度 T_s 可采用国家标准《钢管混凝土结构技术规范》GB 50936-2014 中附录 E 第 E.0.3 条建议的公式。

2 任意一点混凝土的温度 T_c 可按下列公式计算：

$$T_c = 0.82(T_s - 20) \exp\left(-33.55 \frac{d/1000 \times \sqrt{D/1000}}{(l'/60)^{3/4}}\right) + 20 \quad (\text{C.0.3})$$

式中： d ——距混凝土外表面的距离（mm）；

D ——圆钢管截面直径或方钢管截面边长（mm）。

3 钢筋和型钢的温度按照同一位置处混凝土的温度计算。

C.0.4 火灾下钢管约束混凝土柱的截面轴压承载力标准值应按下列公式计算：

$$N_{0k}^T = f_{\text{ck}}^T A_c + f_{\text{bk}}^T A_b + f_{\text{ak}}^T A_a \quad (\text{C.0.4-1})$$

$$f_{\text{bk}}^T = k_{yT} f_{\text{bk}} \quad (\text{C.0.4-2})$$

$$f_{\text{ak}}^T = k_{yT} f_{\text{ak}} \quad (\text{C.0.4-3})$$

$$f_{\text{ck}}^T = f_{\text{ck,eq}}^T + 5.1 f_{\text{el}}^T \quad (\text{C.0.4-4})$$

$$f_{\text{ck,eq}}^T = \frac{\sum_{i=1}^n f_{\text{cki}}^T A_{ci}}{A_c} \quad (\text{C.0.4-5})$$

$$f_{\text{el}}^T = \frac{2k_s k_h t k_{yT} f_{\text{tk}}}{D} \quad (\text{C.0.4-6})$$

式中： f_{ck}^T ——高温下约束混凝土抗压强度标准值（N/mm²）；

f_{bk}^T ——高温下纵筋抗拉、抗压屈服强度标准值（N/mm²）；

f_{ak}^T ——高温下型钢抗拉、抗压屈服强度标准值(N/mm²);

f_{tk}^T ——高温下钢管抗拉、抗压屈服强度标准值(N/mm²);

k_{yT} ——钢材屈服强度折减系数;

$f_{ck,eq}^T$ ——高温下混凝土等效抗压强度标准值(N/mm²)。

C.0.5 火灾下钢管约束混凝土柱的稳定承载力标准值应按下列公式计算:

$$N_{uk}^T = \varphi_T N_{0k}^T \quad (C.0.5-1)$$

$$\varphi_T = \begin{cases} 1.0 & l_0/D \leq 3 \\ 1.0 - 0.024(l_0/D - 3) \left(1.0 + \frac{0.16 \times (t'/60)}{D/1000} \right) & l_0/D > 3 \end{cases} \quad (C.0.5-2)$$

C.0.6 标准升温曲线下构件的抗压承载力应按下式验算:

$$N^T \leq N_{uk}^T \quad (C.0.6)$$

式中: N^T ——火灾下作用于构件的压力设计值(N);

N_{uk}^T ——火灾下构件的稳定承载力标准值(N)。

C.0.7 火灾下钢管约束混凝土柱保护层厚度的计算应符合下列规定:

1 当无防火保护层时构件的耐火极限大于所需达到的耐火极限时,可不进行防火保护。

2 当防火涂料为非膨胀型涂料时,保护层厚度可按下式计算:

$$d_i = 19.2\lambda_i \left(\frac{t_c}{t_0} - 1 \right), \quad t_0 < t_c \quad (C.0.7)$$

式中: d_i ——保护层厚度(mm);

λ_i ——保护层的导热系数[W/(m·°C)];

t_0 ——无保护层时构件的耐火极限(min),可按本标准附录C第C.0.7条第1款得到;

t_c ——涂保护层后期望达到的耐火时间(min)。

本标准用词说明

1 为便于在执行本标准条文时区别对待，对要求严格程度不同的用词说明如下：

- 1) 表示很严格，非这样做不可的：
正面词采用“必须”，反面词采用“严禁”；
- 2) 表示严格，在正常情况下均应这样做的：
正面词采用“应”，反面词采用“不应”或“不得”；
- 3) 表示允许稍有选择，在条件许可时首先应这样做的：
正面词采用“宜”，反面词采用“不宜”；
- 4) 表示有选择，在一定条件下可以这样做的，采用“可”。

2 条文中指明应按其他有关标准执行的写法为：“应符合……的规定”或“应按……执行”。

引用标准名录

- 1 《建筑结构荷载规范》GB 50009
- 2 《混凝土结构设计规范》GB 50010
- 3 《建筑抗震设计规范》GB 50011
- 4 《钢结构设计标准》GB 50017
- 5 《工程结构可靠性设计统一标准》GB 50153
- 6 《钢结构工程施工质量验收规范》GB 50205
- 7 《钢结构焊接规范》GB 50661
- 8 《混凝土结构工程施工规范》GB 50666
- 9 《钢结构工程施工规范》GB 50755
- 10 《钢管混凝土结构技术规范》GB 50936
- 11 《碳素结构钢》GB/T 700
- 12 《钢结构用高强度大六角头螺栓》GB/T 1228
- 13 《钢结构用高强度大六角螺母》GB/T 1229
- 14 《钢结构用高强度垫圈》GB/T 1230
- 15 《钢结构用高强度大六角头螺栓、大六角螺母、垫圈技术条件》GB/T 1231
- 16 《低合金高强度结构钢》GB/T 1591
- 17 《钢结构用扭剪型高强度螺栓连接副》GB/T 3632
- 18 《六角头螺栓 C 级》GB/T 5780
- 19 《六角头螺栓》GB/T 5782
- 20 《建筑构件耐火试验方法 第 1 部分：通用要求》GB/T 9978.1
- 21 《电弧螺柱焊用圆柱头焊钉》GB/T 10433
- 22 《钢结构防护涂装通用技术条件》GB/T 28699
- 23 《城市桥梁抗震设计规范》CJJ 166

- 24 《高层建筑混凝土结构技术规程》JGJ 3
- 25 《高层民用建筑钢结构技术规程》JGJ 99
- 26 《自密实混凝土应用技术规程》JGJ/T 283
- 27 《高抛免振捣混凝土应用技术规程》JGJ/T 296
- 28 《建筑结构用冷弯矩形钢管》JG/T 178
- 29 《公路桥涵设计通用规范》JTG D60
- 30 《公路钢筋混凝土及预应力混凝土桥涵设计规范》
JTG 3362