

前 言

根据住房和城乡建设部《关于印发〈2014年工程建设标准规范制订修订计划〉的通知》(建标〔2013〕169号)要求,标准编制组经广泛调查研究,认真总结实践经验,参考有关国际标准和国外先进标准,并在广泛征求意见的基础上,修订本标准。

本标准的主要技术内容是:总则、术语和符号、基本规定、荷载与作用、钢塔架和桅杆结构、混凝土圆筒形塔、地基与基础以及相关的附录。

本标准修订的主要技术内容是:与国家近期颁布的新标准内容相协调,增加了风力发电塔相关设计内容;补充了高耸钢管结构节点设计的规定;提出了承受拉压交变作用下高强螺栓抗疲劳设计要求;提出了风力发电塔预应力锚栓基础和预应力岩石锚杆基础的设计要求。

本标准中以黑体字标志的条文为强制性条文,必须严格执行。

本标准由住房和城乡建设部负责管理和对强制性条文的解释,由同济大学负责具体技术内容的解释。执行过程中如有意见或建议,请寄送同济大学(地址:上海四平路1239号土木大楼A703,邮编:200092)。

本标准主编单位:同济大学

本标准参编单位:同济大学建筑设计研究院(集团)有限公司

中冶东方工程技术有限公司

中广电广播电影电视设计研究院

重庆大学

大连理工大学

湖南大学

北京市市政工程设计研究总院

江苏省邮电规划设计院有限责任公司

中国电力工程顾问集团西北电力设计院有限公司

中国电力工程顾问集团西南电力设计院有限公司

中国移动通信集团设计院有限公司
电力规划设计总院

中国电子工程设计院

中国建筑西南设计研究院有限公司

中国建筑科学研究院

中石化洛阳工程有限公司

中讯邮电咨询设计院有限公司

河北省电力勘测设计研究院

中国电力工程顾问集团华东电力设计院有限公司

北京北广科技股份有限公司

电联工程技术股份有限公司

青岛中天斯壮科技有限公司

内蒙古金海新能源科技股份有限公司

青岛东方铁塔股份有限公司

新疆金风科技股份有限公司

青岛王宝强实业有限公司

上海矩尺土木科技有限公司

浙江巨匠钢业有限公司

本标准主要起草人员：马人乐 牛春良 何建平 何敏娟

李喜来 肖克艰 邓洪洲 陈 凯

荆建中 李正良 屠海明 梁 峰

罗 烈	肖洪伟	娄 宇	陈俊岭	
吕兆华	杨靖波	黄冬平	王立成	
董建尧	舒亚俐	付举宏	李占岭	
武笑平	沈之容	曹向东	陈艾荣	
黄荣鑫	葛卫春	廖宗高	徐华刚	
陈 飞	范志华	王建磊	王 谦	
舒兴平	王同华	丛 欧	王虎长	
王宝山	沈卫明	张学斌		
本标准主要审查人员:	陈禄如	范 峰	章一萍	吴欣之
	赵金城	秦惠纪	滕延京	谢郁山
	李兴利	缪国庆	段 然	

住房城乡建设部
浏览专用

目 次

1	总 则	(1)
2	术语和符号	(2)
2.1	术语	(2)
2.2	符号	(2)
3	基本规定	(6)
4	荷载与作用	(15)
4.1	荷载与作用分类	(15)
4.2	风荷载	(15)
4.3	覆冰荷载	(35)
4.4	地震作用	(36)
4.5	温度作用	(39)
5	钢塔架和桅杆结构	(40)
5.1	一般规定	(40)
5.2	塔桅钢结构的内力计算	(41)
5.3	塔桅钢结构的变形和整体稳定	(42)
5.4	纤绳	(43)
5.5	轴心受拉和轴心受压构件	(43)
5.6	拉弯和压弯构件	(48)
5.7	焊缝连接	(49)
5.8	螺栓连接	(53)
5.9	法兰连接	(54)
5.10	构造要求	(62)
6	混凝土圆筒形塔	(65)
6.1	一般规定	(65)

6.2	塔身变形和塔筒截面内力计算	(65)
6.3	塔筒截面承载能力验算	(67)
6.4	塔筒裂缝宽度验算	(68)
6.5	混凝土塔筒的构造要求	(73)
7	地基与基础	(77)
7.1	一般规定	(77)
7.2	地基计算	(80)
7.3	基础设计	(85)
7.4	基础的抗拔稳定和抗滑稳定	(96)
附录 A	材料及连接	(102)
附录 B	轴心受压钢构件的稳定系数	(107)
附录 C	单管塔局部稳定验算	(110)
附录 D	节点板尺寸的临界值	(111)
附录 E	开孔塔筒截面承载力验算	(112)
附录 F	截面形心轴至圆心轴的距离及截面核心距 计算	(116)
附录 G	开孔塔筒截面应力计算	(118)
附录 H	在偏心荷载作用下,圆形、环形基础基底零应力区 的基底压力计算系数	(123)
附录 J	基础和锚板基础抗拔稳定计算	(126)
	本标准用词说明	(131)
	引用标准名录	(132)

Contents

1	General provisions	(1)
2	Terms and symbols	(2)
2.1	Terms	(2)
2.2	Symbols	(2)
3	Basic requirements	(6)
4	Loads and actions	(15)
4.1	Classification of loads and actions	(15)
4.2	Wind load	(15)
4.3	Ice load	(35)
4.4	Earthquake action	(36)
4.5	Thermal action	(39)
5	Steel tower and mast structure	(40)
5.1	General requirements	(40)
5.2	Calculation of internal force for steel tower and mast structure	(41)
5.3	Deformation and stability of steel tower and mast structure	(42)
5.4	Cable	(43)
5.5	Members under axial tension and compression	(43)
5.6	Members under combined axial force and bending	(48)
5.7	Welding connections	(49)
5.8	Bolted connections	(53)
5.9	Flange connections	(54)
5.10	Detailing requirements	(62)
6	Cylindrical concrete tower	(65)
6.1	General requirements	(65)

6.2	Deformation of tower and internal force calculation of section	·····	(65)
6.3	Calculation of bearing capacity	·····	(67)
6.4	Calculation of crack	·····	(68)
6.5	Detailing of cylindrical	·····	(73)
7	Ground and foundation	·····	(77)
7.1	General requirements	·····	(77)
7.2	Calculation for ground	·····	(80)
7.3	Foundation design	·····	(85)
7.4	Anti-uplift and anti-sliding stability of foundation	·····	(96)
Appendix A	Materials and connections	·····	(102)
Appendix B	Stability coefficient of axial compressed steel members	·····	(107)
Appendix C	Local stability calculation of monopole	·····	(110)
Appendix D	Critical value of gusset plate's size	·····	(111)
Appendix E	Calculation of capacity for section with openings	·····	(112)
Appendix F	Calculation of distance between the centriodal axis and the central axis of the section, and moment of the core of the section	·····	(116)
Appendix G	Stress analysis of concrete tube with openings	·····	(118)
Appendix H	Pressure calculation coefficient of the base zero stress area for circle or ring foundation under eccentric load	·····	(123)
Appendix J	Calculation of the anti-uplift stability for foundation and anchored plate	·····	(126)
	Explanation of wording in this standard	·····	(131)
	List of quoted standards	·····	(132)

1 总 则

1.0.1 为了在高耸结构设计中做到安全适用、技术先进、经济合理、确保质量、保护环境,制定本标准。

1.0.2 本标准适用于钢及钢筋混凝土高耸结构,包括广播电视塔、旅游观光塔、通信塔、导航塔、输电高塔、石油化工塔、大气监测塔、烟囱、排气塔、水塔、矿井架、瞭望塔、风力发电塔等的设计。

1.0.3 高耸结构设计应综合考虑制作、防护、运输、现场施工以及建成后的环境影响和维护保养等问题。

1.0.4 高耸结构设计除应符合本标准的规定外,尚应符合国家现行有关标准的规定。

2 术语和符号

2.1 术语

- 2.1.1 高耸结构 high-rising structure
高而细的结构。
- 2.1.2 钢塔架 steel tower
自立构架式高耸钢结构。
- 2.1.3 钢桅杆 guyed steel mast
由立柱和拉索构成的高耸钢结构。
- 2.1.4 混凝土圆筒形塔 reinforced concrete cylindrical tower
横截面为圆筒形、材料为钢筋混凝土的自立式高耸结构。
- 2.1.5 预应力锚栓 prestressed anchor bolt
通过锚固板锚固于基础中,用于连接上部结构的无黏结预应力地脚螺栓。
- 2.1.6 预应力岩石锚杆 prestressed anchor rod in rock
由自由段和锚固段构成的施加预应力的岩石锚杆。
- 2.1.7 连续倒塌 progressive collapse
初始的局部破坏,从构件到构件扩展,最终导致整个结构倒塌或与起因不相称的一部分结构倒塌。

2.2 符号

2.2.1 作用和作用效应:

A_f ——风压频遇值作用下塔楼处水平位移幅值;

b ——基本覆冰厚度;

N ——纤绳拉力设计值;

q ——塔筒线分布重力;

- q_a ——单位面积上的覆冰荷载；
 q_l ——单位长度上的覆冰荷载；
 $1/r_c$ ——塔筒代表截面处的弯曲变形曲率；
 $1/r_{dc}$ ——塔筒代表截面处的地震弯曲变形曲率；
 S_A ——与横风向临界风速计算相应的顺风向风荷载效应；
 S_L ——横风向风振效应；
 S_{wk} ——风荷载标准值的效应；
 $\Delta u'$ ——纤绳层间水平位移差；
 V_c ——土体滑动面上剪切抗力的竖向分量之和；
 v_{cr} ——临界风速；
 w_0 ——基本风压；
 w_1 ——绝缘子串风荷载的标准值；
 w_k ——作用在高耸结构 z 高度处单位投影面积上的风荷载标准值；
 $w_{0,R}$ ——对应于重现期为 R 的风压代表值；
 w_x ——垂直于导线及地线方向的水平风荷载标准值；
 γ ——覆冰重度。

2.2.2 计算指标：

- C ——高耸结构设计对变形、裂缝等规定的相应限值；
 f_w ——钢丝绳或钢绞线强度设计值；
 f_u ——锚栓经热处理后的最低抗拉强度；
 R_t ——单根锚杆抗拔承载力特征值；
 σ_{crit} ——筒壁局部稳定临界应力。

2.2.3 几何参数：

- A ——构件毛截面面积，纤绳的钢丝绳或钢绞线截面面积，塔筒截面面积，基础底面面积；
 A_1 ——绝缘子串承受风压面积计算值；
 d ——导线或地线的外径或覆冰时的计算外径，圆截面构件、拉绳、缆索、架空线的直径，塔筒计算截面的外径，

圆板(环)形基础底板的外径,锚杆直径;

d_0 ——石油化工塔的内径;

H ——高耸结构总高度;

h ——纤绳的间距,肋板的高度;

H_1 ——共振临界风速起始高度;

h_{cr} ——土重法计算的临界深度;

h_t ——基础上拔深度;

l_0 ——弹性支承点之间杆身计算长度;

r_c ——筒体底截面的平均半径;

r_{co} ——截面核心距(半径);

t ——连接件的厚度,筒壁厚度;

α_0 ——土体重量计算的抗拔角;

θ ——风向与导线或地线方向之间的夹角($^\circ$),塔柱与铅直线的夹角;

λ_0 ——弹性支承点之间杆身换算长细比;

ϕ ——截面受压区半角。

2.2.4 计算系数及其他:

A_0 ——塔筒水平截面的换算截面面积;

B_1 ——覆冰时风荷载增大系数;

B_2 ——输电高塔构件覆冰时风荷载增大系数;

f_R ——正常运行范围内风轮的最大旋转频率;

$f_{R,m}$ —— m 个风轮叶片的通过频率;

$f_{0,n}$ ——塔架(在整机状态下)的第 n 阶固有频率;

$f_{0,1}$ ——塔架(在整机状态下)的第一阶固有频率;

g ——峰值因子;

I_{10} ——10m高紊流度;

Re ——雷诺数;

St ——斯脱罗哈数;

α_1 ——与构件直径有关的覆冰厚度修正系数;

- α_2 ——覆冰厚度的高度递增系数；
- α_1 ——受拉钢筋的半角系数；
- β_z ——高度 z 处的风振系数、输电高塔风振系数；
- γ_0 ——高耸结构重要性系数；
- γ_{R1} ——土体重的抗拔稳定系数；
- γ_{R2} ——基础重的抗拔稳定系数；
- ϵ_1 ——风压脉动和风压高度变化等的影响系数；
- ϵ_2 ——振型、结构外形的影响系数；
- ϵ_q ——综合考虑风压脉动、高度变化及振型影响的系数；
- λ_j ——共振区域系数；
- μ_s ——风荷载体型系数；
- μ_{sc} ——导线或地线的体型系数；
- μ_{sn} ——垂直于横梁的体型系数分量；
- μ_{sp} ——平行于横梁的体型系数分量；
- μ_z ——高度 z 处的风压高度变化系数；
- ξ ——脉动增大系数，格构式桅杆杆身按压弯杆件计算时的刚度折减系数；
- φ ——挡风系数；
- ψ ——裂缝间纵向受拉钢筋应变不均匀系数，环形基础底板外形系数；
- ψ_{wE} ——抗震基本组合中的风荷载组合值系数；
- ω_{hs} 、 ω_{hp} ——塔筒水平截面的特征系数；
- ω_v ——塔筒竖向截面的特征系数。

3 基本规定

3.0.1 本标准采用以概率理论为基础的极限状态设计方法,以可靠指标度量结构构件的可靠度,采用分项系数的设计表达式进行设计。

3.0.2 本标准采用的设计基准期为 50 年。

3.0.3 高耸结构的设计使用年限应符合下列规定:

- 1 特别重要的高耸结构设计使用年限应为 100 年;
- 2 一般高耸结构的设计使用年限应为 50 年;
- 3 建于既有建筑物或构筑物上的通信塔,其设计使用年限宜与既有结构的后续设计使用年限相匹配;
- 4 风力发电塔的设计使用年限宜与发电设备的设计使用年限相匹配;
- 5 对其他有特殊要求的高耸结构,使用年限宜根据具体条件确定。

3.0.4 高耸结构在规定的设计使用年限内应满足下列功能要求:

- 1 在正常施工和使用时,能承受可能出现的各种荷载和作用;
- 2 在正常使用时,具有良好的工作性能;
- 3 在正常维护下,具有足够的耐久性能;
- 4 当发生偶然事件时,结构能保持必需的整体稳固性,不出现与起因不对应的破坏后果,防止出现结构的连续倒塌。

3.0.5 高耸结构设计时,应根据结构破坏可能产生的后果,根据危及人的生命、造成经济损失、产生社会、环境影响等的严重性,采用不同的安全等级。高耸结构安全等级的划分应符合表 3.0.5 的规定,并应符合下列规定:

1 高耸结构安全等级应按表 3.0.5 的要求采用。

表 3.0.5 高耸结构安全等级

安全等级	破坏后果	高耸结构类型
一级	很严重	特别重要的高耸结构
二级	严重	一般的高耸结构
三级	不严重	次要的高耸结构

注:1 对特殊高耸结构,其安全等级可根据具体情况另行确定;

2 对风力发电塔,安全等级应为二级。

2 结构重要性系数 γ_0 应按下列规定采用:

- 1) 对安全等级为一级的结构构件,不应小于 1.1;
- 2) 对安全等级为二级的结构构件,不应小于 1.0;
- 3) 对安全等级为三级的结构构件,不应小于 0.9。

3.0.6 高耸结构除疲劳设计采用容许应力法外,应按极限状态法进行设计。

3.0.7 对于承载能力极限状态,高耸结构及构件应按荷载效应的基本组合和偶然组合进行设计。

1 基本组合应采用下列极限状态设计表达式中的最不利组合:

1) 可变荷载效应控制的组合:

$$\gamma_0 \left(\sum_{j=1}^m \gamma_{G_j} S_{G_j,k} + \gamma_{Q_1} \gamma_{L_1} S_{Q_1,k} + \sum_{i=2}^n \gamma_{Q_i} \gamma_{L_i} \psi_{C_i} S_{Q_i,k} \right) \leq R(\gamma_R, f_k, a_k, \dots) \quad (3.0.7-1)$$

2) 永久荷载效应控制的组合:

$$\gamma_0 \left(\sum_{j=1}^m \gamma_{G_j} S_{G_j,k} + \sum_{i=1}^n \gamma_{Q_i} \gamma_{L_i} \psi_{C_i} S_{Q_i,k} \right) \leq R(\gamma_R, f_k, a_k, \dots) \quad (3.0.7-2)$$

式中: γ_0 —— 高耸结构重要性系数,按本标准第 3.0.5 条第 2 款的规定确定;

γ_{G_j} —— 第 j 个永久荷载分项系数,按表 3.0.7-1 采用;

- $\gamma_{Q_1}, \gamma_{Q_i}$ ——第一个可变荷载、其他第 i 个可变荷载的分项系数, 一般用 1.4; 可变荷载效应对结构有利时, 分项系数为 0;
- γ_{L_i} ——第 i 个可变荷载考虑设计使用年限的调整系数, 其中 γ_{L_1} 为主导可变荷载 Q_1 考虑设计使用年限的调整系数;
- $S_{G_j, k}$ ——按第 j 个永久荷载标准值 $G_{j, k}$ 计算的荷载效应值;
- $S_{Q_i, k}$ ——按第 i 个可变荷载标准值 $Q_{i, k}$ 计算的荷载效应值;
- ψ_{C_i} ——可变荷载 Q_i 的组合值系数, 按行业规范取值, 当行业规范无特殊要求时按表 3.0.7-2 采用;
- m ——参与组合的永久荷载数;
- n ——参与组合的可变荷载数;
- $R(\gamma_k, f_k, a_k)$ ——结构抗力;
- γ_R ——结构抗力分项系数, 其值应符合各类材料的结构设计标准规定;
- f_k ——材料性能的标准值;
- a_k ——几何参数的标准值, 当几何参数的变异对结构构件有明显影响时可另增减一个附加值 Δ_a 考虑其不利影响。

表 3.0.7-1 永久荷载分项系数

荷载效应对结构有利与否	控制荷载或结构计算内容	γ_{G_j}
不利	由可变荷载控制	1.20
	由永久荷载控制	1.35
有利	一般结构计算	1.00
	倾覆、滑移验算	0.90

注: 初始状态下导线或纤绳张力的 $\gamma_G = 1.4$ 。

表 3.0.7-2 不同荷载基本组合中可变荷载组合值系数表

荷载组合		可变荷载组合值系数				
		ψ_{CW}	ψ_{CI}	ψ_{CA}	ψ_{CT}	ψ_{CL}
I	G+W+L	1.00	—	—	—	0.70
II	G+I+W+L	0.25~0.70	1.00	—	—	0.70
III	G+A+W+L	0.60	—	1.00	—	0.70
IV	G+T+W+L	0.60	—	—	1.00	0.70

注:1 G表示自重等永久荷载,W、A、I、T、L分别表示风荷载、安装检修荷载、覆冰荷载、温度作用和塔楼屋面或平台的活荷载;

2 对于带塔楼或平台的高耸结构,塔楼顶及外平台面的活载准永久值加雪荷载组合值大于活载组合值时,该平台活载组合值改为准永久值,即 ψ_{CL} 均改为0.40,而雪荷载组合系数 ψ_{CS} 在组合I、III、IV中均取0.70;

3 在组合II中 ψ_{CW} 可取0.25~0.70,即一般取0.25,但 $0.25W_0 \geq 0.15\text{kN/m}^2$;对覆冰后冬季风很大的区域,应根据调查选用相应的值;

4 在组合III中, ψ_{CW} 可取0.60,但对于临时固定状态的结构遭遇强风时,应取 $\psi_{CW} = 1.00$,且按临时固定状况验算;

5 表中 ψ_{CW} 、 ψ_{CA} 、 ψ_{CI} 、 ψ_{CT} 、 ψ_{CL} 分别为风荷载、安装检修荷载、覆冰荷载、温度作用和塔楼屋面或平台的活荷载的可变荷载组合值系数。

2 采用偶然组合设计时应符合下列规定:

1)高耸结构在偶然组合承载能力极限状态验算中,偶然作用的代表值不乘分项系数,与偶然作用同时出现的可变荷载应根据观测资料和工程经验采用适当的代表值;

2)具体的表达式及参数应按国家现行有关标准确定。

3.0.8 高耸结构抗震设计时,基本组合应采用下列极限状态表达式:

$$S = \gamma_G S_{GE} + \gamma_{Eh} S_{Ehk} + \gamma_{Ev} S_{Evk} + \psi_{wE} \gamma_w S_{wk} \quad (3.0.8-1)$$

$$S \leq R / \gamma_{RE} \quad (3.0.8-2)$$

式中: S——结构构件内力组合的设计值,包括组合的弯矩、轴力和剪力设计值等;

γ_{Eh} 、 γ_{Ev} ——水平、竖向地震作用分项系数,按表3.0.8的规定采用;

- γ_w —— 风荷载分项系数,取 1.4;
- S_{GE} —— 重力荷载代表值的效应,可按本标准第 4.4.13 条的规定采用;
- S_{Ehk} —— 水平地震作用标准值的效应;
- S_{Evk} —— 竖向地震作用标准值的效应;
- S_{wk} —— 风荷载标准值的效应;
- ψ_{wE} —— 抗震基本组合中的风荷载组合值系数,可取 0.2;对于风力发电塔,取 0.7;
- R —— 抗力,按本标准相应各章的有关规定计算;
- γ_{RE} —— 承载力抗震调整系数,按有关标准取值。

表 3.0.8 地震作用分项系数

考虑地震作用的情况	γ_{Eh}	γ_{Ev}
仅考虑水平地震作用	1.3	—
仅考虑竖向地震作用	—	1.3
以水平地震为主的地震作用	1.3	0.5
以竖向地震为主的地震作用	0.5	1.3

3.0.9 对于正常使用极限状态,应根据不同的设计要求,分别采用荷载的短期效应组合(标准组合或频遇组合)和长期效应组合(准永久组合)进行设计,变形、裂缝等作用效应的代表值应符合下式规定:

$$S_d \leq C \quad (3.0.9-1)$$

式中: S_d —— 变形、裂缝等作用效应的代表值;

C —— 设计对变形、裂缝、加速度、振幅等规定的相应限值,应符合本标准第 3.0.11 条的规定。

1 标准组合:

$$S_d = \sum_{j=1}^m S_{G_j,k} + S_{Q_1,k} + \sum_{i=2}^n \psi_{ci} S_{Q_i,k} \quad (3.0.9-2)$$

2 频遇组合:

$$S_d = \sum_{j=1}^m S_{G_j,k} + \psi_{f1} S_{Q_1,k} + \sum_{i=2}^n \psi_{fi} S_{Q_i,k} \quad (3.0.9-3)$$

3 准永久组合：

$$S_d = \sum_{j=1}^m S_{G_j,k} + \sum_{i=1}^n \psi_{q_i} S_{Q_i,k} \quad (3.0.9-4)$$

式中： ψ_1 ——第 1 个可变荷载的频遇值系数，按表 3.0.9 取值；
 ψ_{q_i} ——第 i 个可变荷载的准永久值系数，按表 3.0.9 取值。

表 3.0.9 高耸结构常用可变荷载的组合值、频遇值、准永久值系数表

荷载类别	组合值系数 ψ_c	频遇值系数 ψ_f	准永久值系数 ψ_q
风载	0.6(0.2)	0.4	0
塔楼楼面活载	0.7	0.6	0.5
外平台及塔楼屋面活载	0.7	0.5	0.4
雪荷载	地区 I	0.7	0.5
	地区 II	0.7	0.2
	地区 III	0.7	0

注：1 雪荷载的分区应按现行国家标准《建筑结构荷载规范》GB 50009 执行；

2 风荷载的 ψ_c 仅在验算抗震时用 0.2。

3.0.10 高耸结构按正常使用极限状态设计时，可变荷载代表值可按表 3.0.10 选取。

表 3.0.10 高耸结构按正常使用极限状态设计时可变荷载代表值

序号	高耸结构类别	验算内容	可变荷载代表值选用
1	微波塔	天线标高处角位移	标准值组合
2	带塔楼电视塔	塔楼处剪切变形	标准值组合
3	带塔楼电视塔	塔楼处加速度	频遇值组合
4	钢筋混凝土塔或烟囱	裂缝宽度验算	标准值组合
5	所有高耸结构	地基沉降及不均匀沉降验算	准永久值(频遇值)组合
6	所有高耸结构	顶点水平位移	标准值组合
7	非线性变形较大的高耸结构	计算非线性变形及其对结构的不利影响	标准值乘分项系数组合

注：括号内代表值适用于风玫瑰图呈严重偏心的地区，计算地基不均匀沉降时可用频遇值作为风荷载的代表值。

3.0.11 高耸结构正常使用极限状态的控制条件应符合下列规定：

1 对于装有方向性较强(如微波塔、电视塔)或工艺要求较严格(如石油化工塔)的设备的高耸结构,在不均匀日照温度或风荷载标准值作用下,设备所在位置塔身的角位移应满足工艺要求；

2 在风荷载或多遇地震作用下,塔楼处的剪切位移角 θ 不宜大于 $1/300$ ；

3 在风荷载的动力作用下,设有游览设施或有人员在塔楼值班的塔,塔楼处振动加速度幅值应符合公式(3.0.11-1)的规定,塔身任意高度处的振动加速度可按公式(3.0.11-2)计算：

$$a = A_f \omega_1^2 \leq 200 \quad (3.0.11-1)$$

$$\omega_1 = \frac{2\pi}{T_1} \quad (3.0.11-2)$$

式中： A_f ——风压频遇值作用下塔楼处水平动位移幅值,其值为结构对应点在 $0.4w_k$ 作用下的位移值与 $0.4\mu_z\mu_s w_0$ 作用下的位移值之差,对仅有游客的塔楼可按实际情况取 A_f 为6级~7级风作用下水平动位移幅值(mm)；

ω_1 ——塔第一圆频率(1/s)。

4 风力发电塔顶部加速度值不宜大于 $0.15g$, g 为重力加速度；

5 在各种荷载标准值组合作用下,钢筋混凝土构件的最大裂缝宽度应符合现行国家标准《混凝土结构设计规范》GB 50010的规定,且不应大于 0.2mm ；

6 高耸结构的基础变形值应符合本标准第7.2.5条的规定；

7 高耸结构在以风为主的荷载标准组合及以地震作用为主的荷载标准组合下,其水平位移角不得大于表3.0.11的规定。单管塔的水平位移限值可比表3.0.11所列限值适当放宽,具体限值根据各行业标准确定；但同时应按荷载的设计值对塔身进行非线性

性承载能力极限状态验算,并将塔脚处非线性作用传给基础进行验算。对于下部为混凝土结构、上部为钢结构的自立式塔,钢结构塔位移应符合表 3.0.11 的规定;其下部混凝土结构应符合结构变形及开裂的有关规定。

表 3.0.11 高耸结构水平位移角限值

结构类型		以风或多遇地震作用为主的荷载标准组合作用下		以罕遇地震作用为主的荷载标准组合作用下		
		按线性分析				按非线性分析
自立式塔	钢结构	$\frac{\Delta u}{H}$	1/75	1/50	$\frac{\Delta v}{h}$	1/50
	混凝土	$\frac{\Delta u}{H}$	1/150	1/100	$\frac{\Delta v}{h}$	1/50
桅杆		$\frac{\Delta u}{H}$	—	1/75	$\frac{\Delta v}{h}$	1/50
		$\frac{\Delta u'}{h}$	—	1/50		

注: Δu 为水平位移,与分母代表的高度对应; Δv 为由剪切变形引起的水平位移,与分母代表的高度对应; $\Delta u'$ 为纤绳层间水平位移差,与分母代表的高度对应; H 为总高度; h 对于桅杆为纤绳之间距,对于自立式塔为层高。

3.0.12 对于受变形、加速度控制非强度控制的高耸结构,宜采用适当的振动控制技术来减小结构变形及加速度。对于高度超过 100m 的风力发电塔,应采用振动控制技术减小共振。

3.0.13 风力发电塔架固有频率应符合下列规定:

1 结构固有频率 $f_{0,n}$ 和激振频率 f_R 、 $f_{R,m}$ 应满足下列公式要求:

$$\frac{f_R}{f_{0,1}} \leq 0.95 \quad (3.0.13-1)$$

$$\left| \frac{f_{R,m}}{f_{0,n}} - 1 \right| \geq 0.05 \quad (3.0.13-2)$$

式中: f_R ——正常运行范围内风轮的最大旋转频率;

$f_{0,1}$ ——塔架(在整机状态下)的第一阶固有频率,应通过实测或监测修正;

$f_{R,m}$ —— m 个风轮叶片的通过频率;

$f_{0,n}$ ——塔架在整机状态下的第 n 阶固有频率。

- 2 计算固有频率时,应考虑基础的影响;
- 3 对于同一型号塔架,宜做现场动力实测或监测;
- 4 在计算固有频率时,为了考虑不确定性因素的影响,频率应有 $\pm 5\%$ 的浮动。

3.0.14 高耸结构地基基础设计前应进行岩土工程勘察。

3.0.15 在下列条件下,高耸钢结构可不进行抗震验算:

- 1 设防烈度为 6 度,高耸钢结构及其地基基础;
- 2 设防烈度小于或等于 8 度, I、II 类场地的不带塔楼的钢塔架及其地基基础;
- 3 设防烈度小于 9 度的钢桅杆。

3.0.16 高耸结构应分别计算两个主轴方向和对角线方向的水平地震作用,并应进行抗震验算。

3.0.17 高耸结构的地震作用计算应采用振型分解反应谱法。对于重点设防类、特殊设防类高耸结构还应采用时程分析法做验算,地震波的选取应按现行国家标准《建筑抗震设计规范》GB 50011 执行。

3.0.18 高耸结构的扭转地震效应的计算应采用空间模型。

4 荷载与作用

4.1 荷载与作用分类

4.1.1 高耸结构上的荷载与作用可分为下列三类：

1 永久荷载与作用：结构自重，固定的设备重，物料重，土重，土压力，初始状态下索线或纤绳的拉力，结构内部的预应力，地基变形作用等；

2 可变荷载与作用：风荷载，机械设备动力作用，覆冰荷载，多遇地震作用，雪荷载，安装检修荷载，塔楼楼面或平台的活荷载，温度作用等；

3 偶然荷载与作用：索线断线，撞击、爆炸、罕遇地震作用等。

4.1.2 荷载与作用应按下列原则确定：

1 仅列出风荷载、覆冰荷载及地震作用的标准值；

2 机械振动的作用按机械运行规律由机械专业人员测算提供；

3 其他荷载应按现行国家标准《建筑结构荷载规范》GB 50009 执行。

4.2 风荷载

4.2.1 垂直作用于高耸结构表面单位计算面积上的风荷载标准值应按下式计算：

$$w_k = \beta_z \mu_s \mu_z w_0 \quad (4.2.1)$$

式中： w_k ——作用在高耸结构 z 高度处单位投影面积上的风荷载标准值(kN/m^2)；

w_0 ——基本风压(kN/m^2)，取值不得小于 $0.35\text{kN}/\text{m}^2$ ；

μ_z ——高度 z 处的风压高度变化系数；

μ_s ——风荷载体型系数；

β_z ——高度 z 处的风振系数。

4.2.2 基本风压 w_0 应以当地空旷平坦地面、离地 10m 高、50 年重现期、10min 平均年最大风速为标准，其值应按现行国家标准《建筑结构荷载规范》GB 50009 执行，且应符合本标准第 4.2.1 条的规定。

4.2.3 当城市或建设地点的基本风压值在现行国家标准《建筑结构荷载规范》GB 50009 的全国基本风压图上没有给出时，其基本风压值可根据当地年最大风速资料，按基本风压定义，通过统计分析确定，分析时应考虑样本数量的影响。当地没有风速资料时，可根据附近地区规定的基本风压或长期资料，通过气象和地形条件的对比分析确定；也可按现行国家标准《建筑结构荷载规范》GB 50009 中全国基本风压分布图确定。

4.2.4 山区及偏僻地区的 10m 高处的风压，应通过实地调查和对比观察分析确定。一般情况可按附近地区的基本风压乘以下列调整系数采用：

1 对于山间盆地、谷地等闭塞地形，调整系数为 0.75～0.85；

2 对于与风向一致的谷口、山口，调整系数为 1.20～1.50。

4.2.5 沿海海面和海岛的 10m 高的风压，当缺乏实际资料时，可按邻近陆上基本风压乘以表 4.2.5 规定的调整系数采用。

表 4.2.5 海面和海岛的基本风压调整系数

海面和海岛距海岸距离(km)	调整系数
<40	1.0
40~60	1.0~1.1
60~100	1.1~1.2

4.2.6 风压高度变化系数，对于平坦或稍有起伏的地形，应根据地面粗糙度类别按表 4.2.6 确定。

表 4.2.6 风压高度变化系数 μ_z

离地面或海平面高度(m)	地面粗糙度类别			
	A	B	C	D
5	1.09	1.00	0.65	0.51
10	1.28	1.00	0.65	0.51
15	1.42	1.13	0.65	0.51
20	1.52	1.23	0.74	0.51
30	1.67	1.39	0.88	0.51
40	1.79	1.52	1.00	0.60
50	1.89	1.62	1.10	0.69
60	1.97	1.71	1.20	0.77
70	2.05	1.79	1.28	0.84
80	2.12	1.87	1.36	0.91
90	2.18	1.93	1.43	0.98
100	2.23	2.00	1.50	1.04
150	2.46	2.25	1.79	1.33
200	2.64	2.46	2.03	1.58
250	2.78	2.63	2.24	1.81
300	2.91	2.77	2.43	2.02
350	2.91	2.91	2.60	2.22
400	2.91	2.91	2.76	2.40
450	2.91	2.91	2.91	2.58
500	2.91	2.91	2.91	2.74
≥550	2.91	2.91	2.91	2.91

1 地面粗糙度可分为 A、B、C、D 四类：

- 1) A 类指近海海面、海岛、海岸、湖岸及沙漠地区；
- 2) B 类指田野、乡村、丛林、丘陵以及房屋比较稀疏的乡镇；
- 3) C 类指有密集建筑群的城市市区；
- 4) D 类指有密集建筑群且房屋较高的城市市区。

2 在确定城区的地面粗糙度类别时,当无实测资料时,可按下列原则确定:

- 1) 以拟建高耸结构为中心,2km 为半径的迎风半圆影响范围内的建筑及构筑物密集度来区分粗糙度类别,风向以该地区最大风的风向为准,但也可取其主导风;
- 2) 以半圆影响范围内建筑及构筑物平均高度 \bar{h} 来划分地面粗糙度类别: $\bar{h} \geq 18\text{m}$ 时,为 D 类; $9\text{m} < \bar{h} < 18\text{m}$ 时,为 C 类; $\bar{h} \leq 9\text{m}$ 时,为 B 类;
- 3) 影响范围内不同高度的面域:每座建筑物向外延伸距离为其高度的面域内均为该高度;当不同高度的面域相交时,交叠部分的高度取大者;
- 4) 平均高度 \bar{h} 取各面域面积为权数计算。

3 对于山区的高耸结构,风压高度变化系数可按结构计算位置离山地周围平坦地面高度计算。

4.2.7 不同类型高耸结构的风荷载体型系数 μ_s 取值应符合下列规定:

1 悬臂结构,当计算局部表面[图 4.2.7-1(a)]分布的体型系数 μ_s 时,应按表 4.2.7-1 采用;当计算整体[图 4.2.7-1(b)]体型系数时,应按表 4.2.7-2 采用。

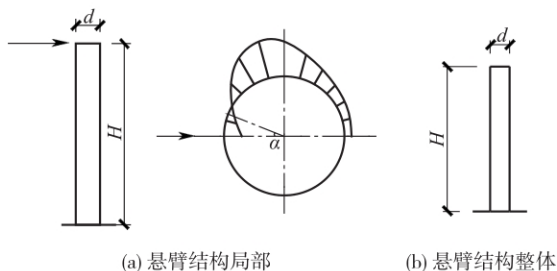


图 4.2.7-1 悬臂结构

表 4.2.7-1 悬臂结构体型系数 μ_s

$\alpha(^{\circ})$	$H/d \geq 25$	$H/d = 7$	$H/d = 1$
0	+1.0	+1.0	+1.0
15	+0.8	+0.8	+0.8
30	+0.1	+0.1	+0.1
45	-0.9	-0.8	-0.7
60	-1.9	-1.7	-1.2
75	-2.5	-2.2	-1.5
90	-2.6	-2.2	-1.7
105	-1.9	-1.7	-1.2
120	-0.9	-0.8	-0.7
135	-0.7	-0.6	-0.5
150	-0.6	-0.5	-0.4
165	-0.6	-0.5	-0.4
180	-0.6	-0.5	-0.4

注：表中数值适用于 $\mu_s w_0 d^2 \geq 0.02$ 的表面光滑情况，其中 w_0 为基本风压，以 kN/m^2 计， d 以 m 计。

表 4.2.7-2 悬臂结构整体计算体型系数 μ_s

截面	风向	H/d			
		25	7	1	
正方形	垂直于一边	1.4	1.4	1.3	
	沿对角线	1.5	1.5	1.4	
正六及正八边形	任意	1.2	1.1	1.0	
圆形	粗糙	任意	0.9	0.8	0.7
	光滑		0.6	0.5	0.5

注：1 表中圆形结构的 μ_s 值适用于 $\mu_s w_0 d^2 \geq 0.02$ 的情况， D 以 m 计； w_0 为基本风压，以 kN/m^2 计；

2 表中“光滑”系指钢、混凝土等圆形结构的表面情况，“粗糙”系指结构表面凸出肋条较小的情况；

3 计算正方形对角线方向的风载时，体型系数按照表 4.2.7-2 取值，迎风面积按照正方形单面面积取值。

2 型钢及组合型钢结构(图 4.2.7-2)的体型系数应按表 4.2.7-3 采用。

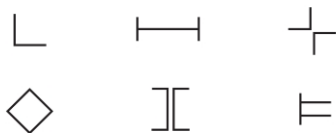


图 4.2.7-2 型钢及组合钢结构

表 4.2.7-3 型钢及组合型钢结构体型系数 μ_s

工 况	μ_s
型钢结构	1.3
组合型钢结构	

3 塔架结构(图 4.2.7-3)的体型系数应按下列规定取值:

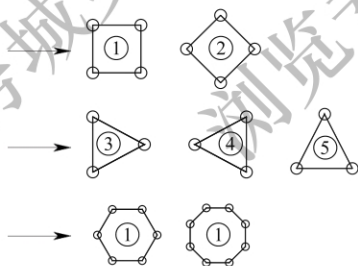


图 4.2.7-3 塔架结构截面形式

1)角钢塔架整体体型系数 μ_s 应按表 4.2.7-4 采用。

表 4.2.7-4 角钢塔架的整体体型系数 μ_s

ϕ	方 形			三 角 形
	风向①	风向②		任意风向 ③④⑤
		单角钢	组合角钢	
≤ 0.1	2.6	2.9	3.1	2.4

续表 4.2.7-4

ϕ	方 形			三角形
	风向①	风向②		任意风向 ③④⑤
		单角钢	组合角钢	
0.2	2.4	2.7	2.9	2.2
0.3	2.2	2.4	2.7	2.0
0.4	2.0	2.2	2.4	1.8
0.5	1.9	1.9	2.0	1.6

注:1 挡风系数 $\phi = \frac{\text{迎风面杆件和节点净投影面积}}{\text{迎风面轮廓面积}}$, 均按塔架迎风面的一个塔

面计算;

2 六边形及八边形塔架的 μ_s 值, 可近似地按表中方形塔架参照对应的风向①或②采用; 但六边形塔迎风面积按两个相邻塔面计算, 八边形塔迎风面积按三个相邻塔面计算。

2) 管子及圆钢塔架的整体体型系数 μ_s 应按下列规定取值:

a) 当 $\mu_z w_0 d^2 \leq 0.002$ 时, μ_s 值应按角钢塔架的整体体型系数 μ_s 值乘以 0.8 采用;

b) 当 $\mu_z w_0 d^2 \geq 0.015$ 时, μ_s 值应按角钢塔架的整体体型系数 μ_s 值乘以 0.6 采用;

c) 当 $0.002 < \mu_z w_0 d^2 < 0.015$ 时, μ_s 值应按插入法计算。

3) 当高耸结构由不同类型截面组合而成时, 应按不同类型杆件迎风面积加权平均选用 μ_s 值。

4 格构式横梁的体型系数应按下列规定取值:

1) 矩形格构式横梁(图 4.2.7-4), 当风向垂直于横梁($\theta = 90^\circ$)时, 横梁的整体体型系数 μ_s 应按表 4.2.7-5 取值; 当风向不与横梁垂直时, 横梁的整体体型系数 μ_s 应按表 4.2.7-6 取值;

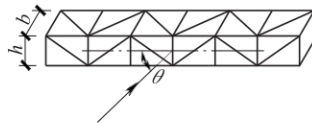


图 4.2.7-4 矩形格构式横梁

表 4.2.7-5 风向垂直于角钢桁架横梁的整体体型系数 μ_s

ϕ	b/h			
	≤ 1	2	4	≥ 6
≤ 0.1	2.6	2.6	2.6	2.6
0.2	2.4	2.5	2.6	2.6
0.3	2.2	2.3	2.3	2.4
0.4	2.0	2.1	2.2	2.3
≥ 0.5	1.8	1.9	2.0	2.1

注：其中： $\phi = \frac{\text{横梁正面投影面积}}{\text{横梁正面轮廓面积}}$

表 4.2.7-6 风向不与横梁垂直时横梁整体体型系数 μ_s

$\theta(^{\circ})$	μ_{sn}	μ_{sp}
90	$1.0\mu_s$	0
45	$0.5\mu_s$	$0.21\mu_s$
0	0	$0.40\mu_s$

注：1 μ_{sn} 、 μ_{sp} 分别为垂直和平行于横梁的体型系数分量；

2 μ_s 为风向垂直于横梁时的整体体型系数；

3 计算 μ_{sn} 及 μ_{sp} 时，均以横梁正面面积为准。

2) 三角形横梁的整体体型系数可按矩形横梁的值乘以 0.9 采用；

3) 管子及圆钢组成的横梁可按本条第 3 款第 2 项的方法计算整体体型系数 μ_s 的值。

5 架空线、悬索、管材等(图 4.2.7-5)的体型系数应按表 4.2.7-7 取值。

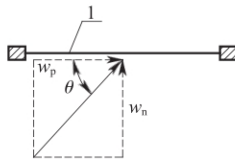


图 4.2.7-5 架空线、悬索、管材

1—结构(线索、管)

表 4.2.7-7 架空线、悬索、管材体型系数 μ_{sn}

工 况	μ_{sn}
$\mu_z w_0 d^2 \leq 0.003$	$\mu_{sn} = 1.2 \sin^2 \theta$
$\mu_z w_0 d^2 \geq 0.02$	$\mu_{sn} = 0.7 \sin^2 \theta$
$0.003 < \mu_z w_0 d^2 < 0.02$	μ_{sn} 按插入法计算

注： μ_{sn} 为作用于结构的垂直风向分量 w_n 的体型系数；作用于结构的平行风向分量 w_0 的体型系数 μ_{sp} 影响较小，可不计。

6 架空管道为上下双管[图 4.2.7-6(a)]时，整体体型系数 μ_s 应按表 4.2.7-8 的规定取值；当架空管道为前后双管[图 4.2.7-6(b)]时，整体体型系数 μ_s 应按表 4.2.7-9 的规定取值。

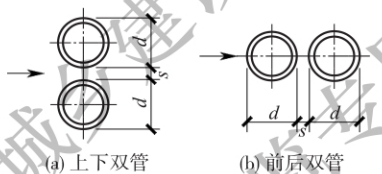


图 4.2.7-6 架空管道

表 4.2.7-8 架空管道为上下双管时体型系数 μ_s

s/d	≤ 0.25	0.5	0.75	1.0	1.5	2.0	≥ 3.0
μ_s	1.20	0.90	0.75	0.70	0.65	0.63	0.60

注：表中 μ_s 值适用于 $\mu_z w_0 d^2 \geq 0.02$ 。

表 4.2.7-9 架空管道为前后双管时体型系数 μ_s

s/d	≤ 0.25	0.5	1.5	3	4	6	8	≥ 10
μ_s	0.68	0.86	0.94	0.99	1.05	1.11	1.14	1.20

注：表中 μ_s 值适用于 $\mu_z w_0 d^2 \geq 0.02$ 的情况，并为前后两管的系数之和。

7 倒锥形水塔的水箱[图 4.2.7-7(a)]的体型系数和绝缘子[图 4.2.7-7(b)]的体型系数应按表 4.2.7-10 的规定取值。

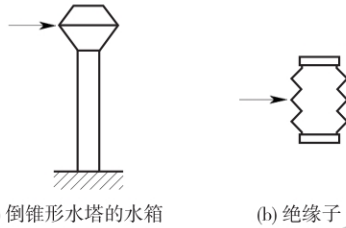


图 4.2.7-7 倒锥形水塔的水箱、绝缘子立面图

表 4.2.7-10 倒锥形水塔的水箱、绝缘子体型系数 μ_s

分 类	μ_s
倒锥形水塔的水箱	0.7
绝缘子	1.2

8 微波天线(图 4.2.7-8)的体型系数应按表 4.2.7-11 的规定取值。

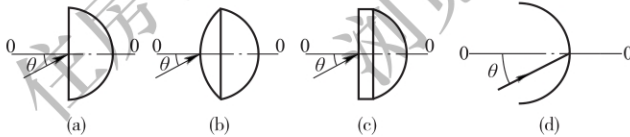


图 4.2.7-8 微波天线平面图

表 4.2.7-11 微波天线体型系数 μ_s

水平角 $\theta(^{\circ})$		整体体型系数 μ_s						
		0	30	50	90	120	150	180
图 4.2.7-8(a)	垂直于天线面的分量 μ_{sn}	1.30	1.40	1.70	0.15	0.35	0.60	0.80
	平行于天线面的分量 μ_{sp}	0.01	0.05	0.06	0.19	0.22	0.17	0.06

续表 4.2.7-11

水平角 $\theta(^{\circ})$		整体体型系数 μ_s						
		0	30	50	90	120	150	180
图 4.2.7-8(b)	垂直于天线面的分量 μ_{sn}	0.80	0.84	0.90	0	0.20	0.40	0.60
	平行于天线面的分量 μ_{sp}	0	0.40	0.55	0.41	0.29	0.14	0
图 4.2.7-8(c)	垂直于天线面的分量 μ_{sn}	1.10	1.20	1.30	0	0.24	0.48	0.70
	平行于天线面的分量 μ_{sp}	0	0.31	0.60	0.44	0.31	0.16	0
图 4.2.7-8(d)	垂直于天线面的分量 μ_{sn}	1.30	1.40	1.70	0.15	0.35	0.60	0.80
	平行于天线面的分量 μ_{sp}	0.01	0.05	0.06	0.19	0.22	0.17	0.06

9 石油化工塔型设备(图 4.2.7-9)的体型系数应按表 4.2.7-12 的规定取值。

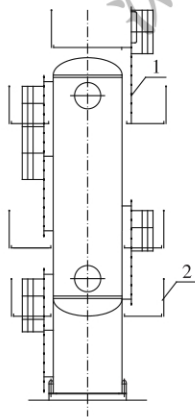


图 4.2.7-9 石油化工塔型设备
1—爬梯;2—平台

表 4.2.7-12 石油化工塔型设备的体型系数 μ_s

平台类型	塔型设备直径(m)						
	≤ 0.6	1.0	2.0	3.0	4.0	5.0	≥ 6.0
独立平台(带直梯)	0.88	0.81	0.75	0.72	0.71	0.70	0.69
联合平台(不带斜梯)	1.05	0.91	0.81	0.76	0.73	0.72	0.71
联合平台(带斜梯)	1.25	1.05	0.89	0.81	0.78	0.76	0.74

注:1 表中 μ_s 值适用于包括了平台、梯子、管线等影响的单个塔型设备,计算风荷载时其挡风面积可仅取塔型设备的外径;

2 当塔型设备直径为变直径时,可按各段高度和外径求加权平均值;

3 当设备直径为表中中间值时, μ_s 可用插入法计算。

10 球状结构(图 4.2.7-10)的体型系数应按表 4.2.7-13 的规定取值。



图 4.2.7-10 球状结构

表 4.2.7-13 球状结构的体型系数

分 类		μ_s
光滑球	$\mu_z w_0 d^2 \geq 0.02$	0.4
	$\mu_z w_0 d^2 < 0.02$	0.6
多面球		0.7

11 封闭塔楼和设备平台(图 4.2.7-11)的体型系数应按表 4.2.7-14 的规定取值。

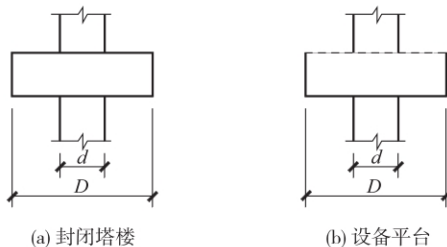


图 4.2.7-11 封闭塔楼和设备平台立面图

表 4.2.7-14 封闭塔楼和设备平台的体型系数

分 类	μ_s
$D/d \leq 3$	0.7
$D/d > 3$	0.9

12 四管组合柱(图 4.2.7-12)的体型系数应按表 4.2.7-15 的规定取值。

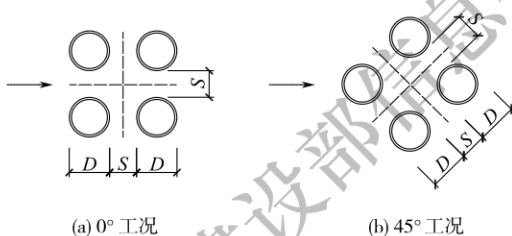


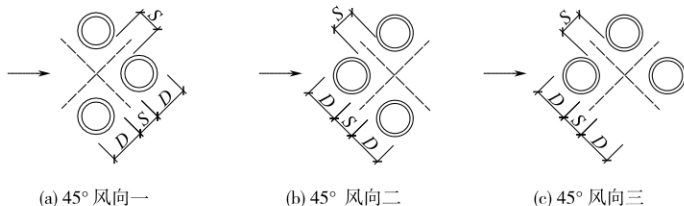
图 4.2.7-12 四管组合柱

表 4.2.7-15 四管组合柱体型系数 μ_s

工 况	μ_s
0° 工况	1.93
45° 工况	1.69

注:以一个圆管的直径计算挡风面积。

13 三管组合柱对角线风向[图 4.2.7-13(a)、(b)、(c)]的体型系数 μ_s 应按表 4.2.7-16 取值,0° 风向[图 4.2.7-13(c)、(d)]的体型系数 μ_s 应按表 4.2.7-17 取值。



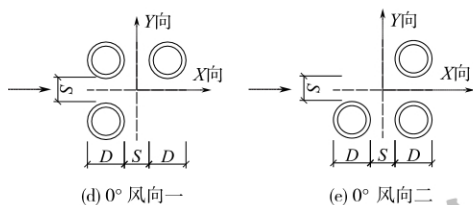


图 4.2.7-13 三管组合柱

表 4.2.7-16 三管组合柱对角线风向体型系数 μ_s

风 向	μ_s
45°风向一	1.56
45°风向二	1.49
45°风向三	1.15

注：以一个圆管的直径计算挡风面积。

表 4.2.7-17 三管组合柱 0°风向体型系数 μ_s

0°风向一		S/D			
			0.30	0.60	1.00
	μ_{sX}	1.35	1.27	1.26	1.28
	μ_{sY}	-0.93	-0.36	0	0
0°风向二		S/D			
		0.30	0.60	≥ 1.00	
	μ_{sX}	1.26	1.24	1.22	
	μ_{sY}	-0.32	-0.10	0	

注：1 以一个圆管的直径计算挡风面积；

2 μ_{sX} 、 μ_{sY} 分别为 X 方向和 Y 方向的体型系数， $\sqrt{\mu_{sX}^2 + \mu_{sY}^2}$ 为整体体型系数，且整体体型系数在 x 轴、y 轴投影，应等于在 x 轴、y 轴上的单独体型系数。

4.2.8 高耸结构体型未在现行国家标准《建筑结构荷载规范》GB 50009中列出的，但与本标准所列结构体型相似时，其风荷载体型系数可按本标准第 4.2.7 条的规定采用；特别重要或体型复杂的高耸结构，宜由风洞试验或数值风洞计算确定。

4.2.9 自立式高耸结构在 z 高度处的风振系数 β_z 可按式确定：

$$\beta_z = 1 + \xi \epsilon_1 \epsilon_2 \quad (4.2.9)$$

式中： ξ ——脉动增大系数，按表 4.2.9-1 采用，其中 T 取结构的基本自振周期；

ϵ_1 ——风压脉动和风压高度变化等的影响系数，按表 4.2.9-2 采用；

ϵ_2 ——振型、结构外形的影响系数，按表 4.2.9-3 采用。

表 4.2.9-1 脉动增大系数 ξ

$W_0 T^2$ ($\text{kN} \cdot \text{s}^2 / \text{m}^2$)	阻 尼 比				
	0.01	0.02	0.03	0.04	0.05
0.01	1.47	1.26	1.18	1.14	1.11
0.02	1.57	1.32	1.22	1.17	1.14
0.04	1.69	1.39	1.27	1.21	1.17
0.06	1.77	1.44	1.31	1.24	1.19
0.08	1.83	1.47	1.33	1.26	1.21
0.10	1.88	1.50	1.36	1.28	1.23
0.20	2.04	1.61	1.43	1.34	1.28
0.40	2.24	1.73	1.53	1.41	1.34
0.60	2.36	1.81	1.59	1.46	1.38
0.80	2.46	1.88	1.64	1.50	1.42
1.00	2.53	1.93	1.67	1.53	1.44
2.00	2.80	2.10	1.81	1.64	1.54
4.00	3.09	2.30	1.96	1.77	1.65
6.00	3.28	2.43	2.06	1.86	1.72
8.00	3.42	2.52	2.14	1.92	1.77
10.00	3.54	2.60	2.20	1.97	1.82
20.00	3.91	2.85	2.40	2.14	1.96
30.00	4.14	3.01	2.53	2.24	2.06

注：1 表中给出了结构对应的阻尼比从左到右依次为 0.01~0.05，可根据结构型式相应选取；对于单管塔可取阻尼比 0.01，其余类型塔的阻尼比可按照本标准第 4.4.6 条选取；

2 对于上部用钢材、下部用混凝土的结构，可近似地分别根据钢和混凝土查取相应的 ξ 值，并计算各自的风振系数。

表 4.2.9-2 考虑风压脉动和风压高度变化的影响系数 ϵ_1

总高度 $H(m)$ 地面粗糙 度类别	10	20	40	60	80	100	150	200	250	300	350	400	450	500	550
	A	0.81	0.76	0.70	0.65	0.61	0.58	0.51	0.46	0.43	0.39	0.39	0.39	0.39	0.39
B	0.93	0.86	0.77	0.71	0.66	0.62	0.55	0.49	0.45	0.41	0.38	0.38	0.38	0.38	0.38
C	1.48	1.30	1.12	1.00	0.92	0.85	0.73	0.64	0.57	0.52	0.48	0.45	0.42	0.42	0.42
D	2.44	2.03	1.65	1.44	1.29	1.17	0.97	0.84	0.74	0.66	0.60	0.55	0.51	0.48	0.45

注:1 对于结构外形或质量有较大突变的高耸结构,风振计算均应按随机振动理论进行;

2 计算时,对地面粗糙度 B 类地区可直接带入基本风压,而对 A 类、C 类、D 类地区应按当地的基本风压分别乘以 1.28、0.54、0.26。

表 4.2.9-3 考虑振型和结构外形的影响系数 ϵ_2

相对高度 z/H	结构顶部和底部的宽度比 $l_z(H)/l_z(0)$				
	1.0	0.5	0.3	0.2	0.1
1.0	1.00	0.88	0.76	0.66	0.56
0.9	0.88~0.92	0.81~0.86	0.72~0.75 (0.78~0.81)	0.64~0.67 (0.76~0.79)	0.57~0.59 (0.84~0.87)
0.8	0.76~0.83	0.72~0.82	0.66~0.71 (0.75~0.81)	0.60~0.65 (0.77~0.83)	0.56~0.60 (0.94~1.02)
0.7	0.64~0.73	0.63~0.75	0.58~0.66 (0.68~0.77)	0.54~0.61 (0.71~0.81)	0.52~0.59 (0.91~1.04)
0.6	0.52~0.63	0.52~0.66	0.49~0.59 (0.57~0.69)	0.46~0.55 (0.61~0.73)	0.47~0.56 (0.81~0.97)
0.5	0.40~0.51	0.40~0.55	0.39~0.50 (0.45~0.58)	0.37~0.48 (0.49~0.62)	0.40~0.51 (0.65~0.84)
0.4	0.29~0.40	0.29~0.42	0.29~0.40 (0.33~0.45)	0.28~0.39 (0.35~0.49)	0.32~0.44 (0.48~0.66)
0.3	0.18~0.28	0.19~0.28	0.19~0.32	0.19~0.29 (0.23~0.35)	0.23~0.35 (0.31~0.48)

续表 4.2.9-3

相对高度 z/H	结构顶部和底部的宽度比 $l_x(H)/l_x(0)$				
	1.0	0.5	0.3	0.2	0.1
0.2	0.09~0.17	0.10~0.18	0.10~0.19	0.10~0.21	0.13~0.23 (0.16~0.29)
0.1	0.03~0.07	0.03~0.07	0.03~0.07	0.03~0.08	0.05~0.12

注:1 表中有括弧的,括弧内的系数适用于直线变化结构,括弧外的系数适用于凹线形变化的结构,其余无括弧的系数两者均适用;

2 表中变化范围中的数字为 A 类地貌至 D 类地貌,B 类地貌可取该数字范围内约 1/5 处,C 类可取约 1/2 处。

4.2.10 钢桅杆风振系数应符合下列规定:

1 杆身风振系数应按下列规定确定:

1) 当钢桅杆高度不大于 150m 时:

悬臂段 $\beta_z(z) = 2.1$;

非悬臂段 $\beta_z(z) = 1.6$;

2) 当钢桅杆高度大于 150m 时:

$$\beta_z(z) = 1 + \epsilon_1 \sqrt{\sum_{j=1}^N (\epsilon_{2j} \epsilon_{3j})} \quad (4.2.10-1)$$

$$\epsilon_1 = 2gI_{10} \left(\frac{10 \cdot dH}{z^2} \right)^\alpha$$

$$\epsilon_{2j} = \left[\frac{\xi_j \Phi_j(z)}{\sum_{i=1}^N \Phi_j(z_i)^2} \right]^2$$

$$\epsilon_{3j} = \sum_{i=1}^N \sum_{k=1}^N i^\alpha k^\alpha \Phi_j(i) \Phi_j(k) \exp\left(-\frac{|i-k| \cdot dH}{60}\right)$$

式中: g ——峰值因子,取 2.5;

I_{10} ——10m 高紊流度, A 类、B 类、C 类、D 类地貌分别为 12%、14%、23%、39%;

α ——风剖面指数, A 类、B 类、C 类、D 类地貌分别为 0.12、0.15、0.22、0.30;

ξ_j ——脉动增大系数,按表 4.2.9-1 采用;

H ——塔身全高；

N ——沿杆身全高取 N 个等分点计算风振系数，每小段的长度为 $dH=H/N$ ，点的编号自下至上为 $1, 2, \dots, N$ ；

$\Phi_j(i)$ ——杆身第 i 点所在高度的第 j 阶振型系数。

2 钢桅杆纤绳风振系数应按下列规定确定：

1) 当钢桅杆高度不大于 150m 时：

$$\beta_z = 1.6$$

2) 当钢桅杆高度大于 150m 时：

$$\beta_z = 1 + \xi \varepsilon_q \quad (4.2.10-2)$$

式中： ξ ——脉动增大系数，按表 4.2.9-1 采用，其中 T 取纤绳的基本自振周期；

ε_q ——综合考虑风压脉动、高度变化及振型影响的系数，按表 4.2.10 采用。

表 4.2.10 综合考虑风压脉动、高度变化及振型影响的系数 ε_q

纤绳高度(m)	10	30	50	100	150	200	250	300	≥350
$\omega l / (\pi \sqrt{S/m})$									
≤1.7	0.66~2.41	0.56~1.67	0.50~1.38	0.43~1.04	0.38~0.85	0.34~0.73	0.31~0.65	0.29~0.58	0.29~0.52
2.0	0.63~2.29	0.53~1.60	0.48~1.33	0.41~1.00	0.37~0.83	0.33~0.71	0.31~0.63	0.28~0.57	0.28~0.51
2.3	0.54~2.00	0.46~1.40	0.43~1.17	0.37~0.90	0.33~0.75	0.30~0.65	0.28~0.58	0.26~0.53	0.26~0.48
2.5	0.42~1.54	0.36~1.10	0.34~0.93	0.30~0.73	0.28~0.62	0.26~0.55	0.24~0.50	0.23~0.46	0.23~0.42
≥2.7	0.20~0.74	0.18~0.56	0.18~0.49	0.17~0.42	0.17~0.38	0.16~0.36	0.16~0.33	0.16~0.31	0.16~0.29

注：1 变化范围的数字 A 类至 D 类地貌，B 类地貌取该数字范围内约 1/10 处，C 类取 1/2 处；

2 表中， ω 为考虑杆身影响后的纤绳实际基频 (rad/s)， l 为纤绳弦向长度 (m)， S 为纤绳张力 (N)， m 为纤绳线质量密度 (kg/m)；

3 两端铰支的纤绳的基频为 $\omega = \frac{\pi}{l} \sqrt{\frac{S}{m}}$ 。

4.2.11 高耸结构应考虑由脉动风引起的垂直于风向的横向共振的验算。

4.2.12 对于竖向斜率不大于 2% 的圆筒形塔、烟囱等圆截面构筑物以及圆管、拉绳和悬索等圆截面构件,应根据雷诺数 Re 的不同情况按下列规定进行横风向风振的验算:

1 可按下列公式计算结构或构件的雷诺数 Re 、临界风速 v_{cr} 、结构顶部风速 v_H :

$$Re = 69000\alpha d \quad (4.2.12-1)$$

$$v_{cr,j} = \frac{d}{St \cdot T_j} = \frac{5d}{T_j} \quad (4.2.12-2)$$

$$v_H = 40 \sqrt{\mu_H \bar{w}_0} \quad (4.2.12-3)$$

式中: $v_{cr,j}$ —— 第 j 振型临界风速 (m/s);

v —— 计算雷诺数时所取风速 (m/s), 可取 $v = v_{cr,j}$;

d —— 圆筒形结构的外径 (m), 有锥度时可取 2/3 高度处的外径;

St —— 斯脱罗哈数, 对圆形截面结构或构件取 0.2;

T_j —— 结构或构件的 j 振型的自振周期 (s);

v_H —— 结构顶部的风速 (m/s);

μ_H —— 高度 H 处风压高度变化系数。

2 圆形截面结构或构件的横风向风振响应分析应符合下列规定:

1) 当雷诺数 $Re < 3 \times 10^5$ 且 $v_H > v_{cr,1}$ 时,应在构造上采取防振措施或控制结构的临界风速 $v_{cr,1}$ 不小于 15m/s;

2) 当雷诺数 $Re \geq 3.5 \times 10^6$ 且 $1.2v_H > v_{cr,j}$ 时,应验算共振响应。横向共振引起的等效静风荷载 $w_{L,dj}$ (kN/m^2) 应按下列公式计算:

$$w_{L,dj} = \frac{\mu_L v_{cr,j}^2 \varphi_{ji} |\lambda_j|}{3200 \zeta_j} \quad (4.2.12-4)$$

$$H_1 = H \left(\frac{v_{cr,j}}{1.2v_{H,\alpha}} \right)^\alpha \quad (4.2.12-5)$$

式中: φ_{ji} ——第 j 振型在 i 点的相对位移;

$v_{cr,j}$ ——第 j 振型的共振临界风速 (m/s), 按公式 (4.2.12-2) 计算;

$v_{H,\alpha}$ ——粗糙度指数为 α 时的结构顶点的风速;

ζ_j ——结构第 j 振型阻尼比, 对于高振型, 可参考类似资料, 如无试验资料, 也可取与第 1 振型相同的值;

μ_L ——横向力系数, 取 0.25;

λ_j ——共振区域系数, 由表 4.2.12 确定;

H_1 ——共振临界风速起始高度。

表 4.2.12 λ_j 计算用表

振型 序号	H_1/H										
	0	0.1	0.2	0.3	0.4	0.5	0.6	0.7	0.8	0.9	1.0
1	1.56	1.55	1.54	1.49	1.42	1.31	1.15	0.94	0.68	0.37	0
2	0.83	0.82	0.76	0.60	0.37	0.09	-0.16	-0.33	-0.38	-0.27	0
3	0.52	0.48	0.32	0.06	-0.19	-0.30	-0.21	0.00	0.20	0.23	0
4	0.30	0.33	0.02	-0.20	-0.23	0.03	0.16	0.15	-0.05	-0.18	0

注: 校核横风向风振时考虑的振型序号不大于 4, 对一般悬臂结构可只考虑第 1 或第 2 振型。

3) 当雷诺数为 $3 \times 10^5 \leq Re < 3.5 \times 10^6$ 时, 不发生超临界范围的共振, 可不做处理。

4.2.13 对于非圆截面构筑物, 其横风向风振可按本标准公式 (4.2.12-1)~公式 (4.2.12-5) 进行验算, 并宜通过风洞试验或可靠资料确定有关系数, 当无试验值时, 可按下列规定取值:

1 斯脱罗哈数 St 取 0.15;

2 方形截面以及深宽比 $1 \leq D/B \leq 2$ 的矩形截面的横风向力系数 μ_L , 取 0.60;

3 公式中圆筒外径 d 由迎风面最大宽度 B 代替。

4.2.14 考虑横风向风振时, 风荷载的总效应 S 可按下式进行计算:

$$S = \sqrt{0.36S_0^2 + S_L^2} \quad (4.2.14)$$

式中： S_L ——横风向风振效应；

S_D ——发生横风向共振时相应的顺风向风荷载效应。

4.2.15 输电高塔设计风荷载可根据行业的具体情况确定，并应符合下列规定：

1 输电高塔设计基本风速的重现期取值应按国家现行标准有关规定确定。

2 位于山地上的高塔的基本风速应符合下列规定：

- 1) 宜采用统计分析和对比观测等方法，由临近地区气象台、站的气象资料推算，并结合实际运行经验确定；
- 2) 当无可靠资料时，宜将附近平原地区的统计值提高 10%。

3 大跨越高塔的基本风速应符合下列规定：

- 1) 当无可靠资料时，宜将附近陆上相同电压等级输电线路的风速统计值换算到跨越处历年大风季节平均最低水位以上 10m 处，并增加 10%，考虑水面影响再增加 10% 后选用；
- 2) 大跨越高塔的基本风速不应低于相连接的陆上输电线路的基本风速，且 330kV 及以下大跨越高塔的基本风速不低于 25m/s，500kV、±400kV 及以上大跨越高塔的基本风速不低于 30m/s；
- 3) 必要时，尚宜按稀有风速条件进行验算。

4.2.16 对于处于地形条件复杂或几何形状复杂的高耸结构，可通过风洞试验或数值模拟来确定风荷载计算参数。

4.3 覆冰荷载

4.3.1 设计电视塔、无线电塔桅和输电高塔等类似结构时，应考虑结构构件、架空线、拉绳等表面覆冰后所引起的荷载及挡风面积增大的影响和不均匀脱冰时产生的不利影响。

4.3.2 基本覆冰厚度应根据当地离地 10m 高度处的观测资料和设计重现期分析计算确定。当无观测资料时，应通过实地调查确定，或按下列经验数值分析采用：

- 1 重覆冰区:基本覆冰厚度可取 20mm~50mm;
- 2 中覆冰区:基本覆冰厚度可取 15mm~20mm;
- 3 轻覆冰区:基本覆冰厚度可取 5mm~10mm。

4.3.3 覆冰重力荷载的计算应符合下列规定:

1 圆截面的构件、拉绳、缆索、架空线等每单位长度上的覆冰重力荷载可按式计算:

$$q_1 = \pi b \alpha_1 \alpha_2 (d + b \alpha_1 \alpha_2) \gamma \times 10^{-6} \quad (4.3.3-1)$$

式中: q_1 ——单位长度上的覆冰重力荷载(kN/m);

b ——基本覆冰厚度(mm),按本标准第4.3.2条的规定采用;

d ——圆截面构件、拉绳、缆索、架空线的直径(mm);

α_1 ——与构件直径有关的覆冰厚度修正系数,按表4.3.3-1采用;

α_2 ——覆冰厚度的高度递增系数,按表4.3.3-2采用;

γ ——覆冰重度,一般取 9kN/m^3 。

2 非圆截面的其他构件每单位面积上的覆冰重力荷载 q_a (kN/m²)可按式计算:

$$q_a = 0.6 b \alpha_2 \gamma \times 10^{-3} \quad (4.3.3-2)$$

式中: q_a ——单位面积上的覆冰重力荷载(kN/m²)。

表 4.3.3-1 与构件直径有关的覆冰厚度修正系数 α_1

直径(mm)	5	10	20	30	40	50	60	≥70
α_1	1.10	1.00	0.90	0.80	0.75	0.70	0.63	0.60

表 4.3.3-2 覆冰厚度的高度递增系数 α_2

离地面高度(m)	10	50	100	150	200	250	300	≥350
α_2	1.0	1.6	2.0	2.2	2.4	2.6	2.7	2.8

4.4 地震作用

4.4.1 基于结构使用功能和重要性,应按现行国家标准《建筑工程抗震设防分类标准》GB 50223 的规定将结构划分为特殊设防类、重点设防类、标准设防类、适度设防类四类,并按现行国家标

准《建筑抗震设计规范》GB 50011 进行设计。

4.4.2 对设防烈度为 7 度(0.15g)及以上带塔楼的高耸结构、设防烈度为 8 度及以上的高耸混凝土结构和设防烈度为 9 度及以上的高耸钢结构,应同时考虑竖向地震作用和水平地震作用的不利组合。对高耸结构的悬挑桁架、悬臂梁、较大跨梁等,应考虑竖向地震作用。刚度中心与质量中心存在偏心时,应考虑地震作用的扭转效应。

4.4.3 带有塔楼的高耸结构应进行性能化设计。当高耸结构采用抗震性能设计时,应根据其抗震设防类别、设防烈度、场地条件、结构类型、功能要求、投资、造成损失大小和修复难易程度等,对选定的抗震性能目标提出技术和经济可行性综合分析和论证。

4.4.4 地震影响系数(图 4.4.4)应根据现行国家标准《建筑抗震设计规范》GB 50011 采用,其最大值按本标准第 4.4.5 条的规定采用,其形状参数应符合下列规定:

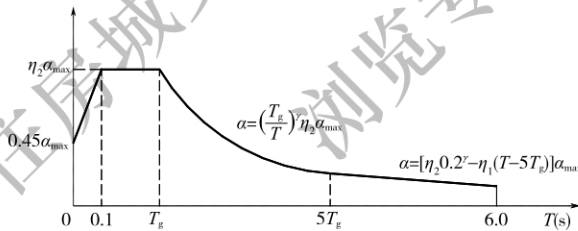


图 4.4.4 地震影响系数曲线

α —地震影响系数; α_{\max} —地震影响系数最大值; η_1 —直线下降段的下降斜率调整系数; γ —衰减指数; T_g —特征周期; η_2 —阻尼调整系数; T —结构自振周期

- 1 直线上升段,周期小于 0.1s 的区段;
- 2 水平段,自 0.1s 至特征周期区段,应取最大值 α_{\max} ;
- 3 曲线下降段,自特征周期至 5 倍特征周期区段,衰减指数应取 0.9;
- 4 直线下降段,自 5 倍特征周期至 6.0s 区段,下降斜率调整系数应取 0.02;

5 特征周期,根据场地类别和设计地震分组按表 4.4.4 采用;计算 8 度、9 度罕遇地震作用时,特征周期应增加 0.05s。

表 4.4.4 特征周期值(s)

设计地震分组	场地类别			
	I	II	III	IV
第一组	0.25	0.35	0.45	0.65
第二组	0.30	0.40	0.55	0.75
第三组	0.35	0.45	0.65	0.90

4.4.5 计算地震作用标准值时,水平地震影响系数最大值应按表 4.4.5 采用。

表 4.4.5 水平地震影响系数最大值

地震影响	烈 度			
	6	7	8	9
多遇地震	0.04	0.08(0.12)	0.16(0.24)	0.32
设防地震	0.12	0.23(0.34)	0.45(0.68)	0.90
罕遇地震	0.28	0.50(0.72)	0.90(1.20)	1.40

注:括号中数值分别用于设计基本地震加速度取为 0.15g(抗震设防烈度为 7 度)和 0.30g(抗震设防烈度为 8 度)的地区。

4.4.6 当高耸结构抗震阻尼比的取值不等于 0.05 时,地震影响系数曲线的阻尼调整系数 η_2 及形状参数应按下列规定调整:

1 曲线下降段的衰减指数应按下式确定:

$$\gamma = 0.9 + \frac{0.05 - \zeta}{0.3 + 6\zeta} \quad (4.4.6-1)$$

式中: γ ——曲线下降段的衰减指数;

ζ ——结构抗震阻尼比,按表 4.4.6 采用。

表 4.4.6 结构抗震阻尼比

高耸结构类型	多遇地震、设防地震	罕遇地震
钢结构塔架或单管塔	0.02	0.03
钢结构电视塔(有塔楼)	0.025	0.04
混凝土高耸结构	0.04	0.08
预应力混凝土高耸结构	0.03	0.08

注:对于上部钢结构、下部钢筋混凝土的高耸结构,换算阻尼系数可根据该振型振动时能量耗散等效的原则确定。

2 直线下降段的下降斜率调整系数应按下式确定：

$$\eta_1 = 0.02 + \frac{0.05 - \zeta}{4 + 32\zeta} \quad (4.4.6-2)$$

式中： η_1 ——直线下降段的下降斜率调整系数，当小于 0 时取 0。

3 阻尼调整系数应按下式确定：

$$\eta_2 = 1 + \frac{0.05 - \zeta}{0.08 + 1.6\zeta} \quad (4.4.6-3)$$

式中： η_2 ——阻尼调整系数，当小于 0.55 时，应取 0.55。

4.4.7 计算高耸结构的地震作用时，其重力荷载代表值应取结构自重标准值和各竖向可变荷载的组合值之和。结构自重和各竖向可变荷载的组合值系数应按下列规定采用：

- 1 对结构自重(结构和构配件自重、固定设备重等)取 1.0；
- 2 对设备内的物料重取 1.0,对特殊情况可按国家现行有关标准采用；
- 3 对升降机、电梯的自重取 1.0,对吊重取 0.3；
- 4 对塔楼楼面和平台的等效均布荷载取 0.5,按实际情况考虑时取 1.0；
- 5 对塔楼顶的雪荷载取 0.5。

4.5 温度作用

4.5.1 对带塔楼的多功能电视塔或其他旅游塔，应计算塔楼内结构和邻近处塔楼外结构的温差作用效应。电梯井道封闭的多功能钢结构电视塔应计算温度作用引起井道相对于塔身的纵向变形值，并采取释放其应力，且不应影响使用。计算温差标准值 Δt 为当地的历年冬季或夏季最冷或最热的钢结构日平均气温或钢筋混凝土结构月平均气温与室内设计温度之差值，正负温差均应验算。

4.5.2 高耸结构由日照引起向阳面和背阳面的温差，应按实测数据采用，当无实测数据时可按不低于 20℃ 采用。

4.5.3 桅杆温度作用应按当地历年冬季或夏季最冷或最热的日平均气温与桅杆安装调试完成时的月平均气温之差计算。

5 钢塔架和桅杆结构

5.1 一般规定

5.1.1 钢塔架和桅杆结构(以下简称塔桅钢结构)设计应进行强度、稳定和变形验算。

5.1.2 对于承受疲劳动力作用的高耸钢结构应进行抗疲劳设计。

5.1.3 塔桅钢结构选用的钢材材质应符合现行国家标准《钢结构设计标准》GB 50017 的规定。螺栓、紧固件应符合国家现行相关标准的要求。

5.1.4 塔桅钢结构的钢材及连接强度设计值应按本标准附录 A 的表 A.0.1~表 A.0.4 采用,并按本标准表 A.0.5 折减。钢绞线的强度设计值可按本标准表 A.0.6 采用。单角钢连接计算应符合现行国家标准《钢结构设计标准》GB 50017 的规定。

5.1.5 塔桅钢结构应做长效防腐蚀处理。一般情况以热浸锌为宜,构件体型特殊且很大时可用热喷锌(铝)复合涂层。对厚度大于或等于 5mm 的构件,锌层平均厚度不应小于 $86\mu\text{m}$;对厚度小于 5mm 的构件,锌层平均厚度不应小于 $65\mu\text{m}$ 。

5.1.6 塔桅钢结构应有可靠的防雷接地,接地标准应按国家现行有关标准执行。当采用镀锌钢塔塔体作为引下线时,必须保证塔体由避雷针到接地线全线连通,无绝缘涂层。高强缆索不应作为接地体。

5.1.7 桅杆结构设计时,宜有一层纤绳采用各向双纤绳,纤绳所在轴线不宜通过桅杆杆身轴线(图 5.1.7)。

5.1.8 塔桅钢结构节点处各杆件的内力宜交汇于一点。

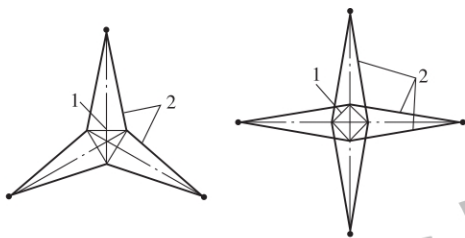


图 5.1.7 双纤绳布置方案

1—杆身;2—纤绳

5.2 塔桅钢结构的内力计算

5.2.1 塔桅钢结构宜按整体空间桁架做静力结构分析;对于需进行抗震验算的钢塔及安全等级属一级高耸结构的钢塔,应进行反应谱分析或时程分析。

5.2.2 桅杆可用梁索单元或杆索单元非线性有限元法做静力分析;当钢桅杆安全等级为一级时应进行非线性动力分析。当桅杆杆身为格构式并按压弯杆件计算时,其刚度应乘以折减系数 ξ ,折减系数可按下式确定:

$$\xi = \left(\frac{l_0}{i\lambda_0} \right)^2 \quad (5.2.2)$$

式中: l_0 ——弹性支承点之间杆身计算长度(m);

i ——杆身截面回转半径(m);

λ_0 ——弹性支承点之间杆身换算长细比,按本标准第 5.5.5 条的规定计算。

5.2.3 当计算所得四边形钢塔斜杆承担的剪力与同层塔柱承担的剪力之比 $\Delta = \left| \frac{Vb}{\sqrt{2}M\tan\theta} - 1 \right| \leq 0.4$ 时,斜杆内力宜取塔柱内力乘系数 α (图 5.2.3), α 可按公式(5.2.3)确定。当未按本条规定的方法复核斜杆受力时,斜杆设计内力不宜小于主材内力的 3%。

$$\alpha = \mu(0.228 + 0.649\Delta) \cdot \frac{b}{h} \quad (5.2.3)$$

式中： μ ——斜杆为刚性时， $\mu = 1$ ；斜杆为柔性时， $\mu = 2$ ；

V 、 M ——层顶剪力、弯矩；

b ——为层顶宽度；

θ ——塔柱与铅直线之夹角；

h ——所计算截面以上塔体高度。

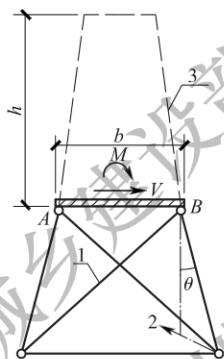


图 5.2.3 斜杆最小内力限值计算图

1—斜杆；2—指向塔心方向；3—上部结构

5.2.4 塔桅钢结构中的构造支撑的设计内力不应小于被它所支撑的杆件的内力值的 1/50。

5.2.5 塔桅钢结构中柔性预应力交叉斜杆的预拉力值不宜小于按线弹性理论计算时交叉斜杆的压力设计值，应按预应力结构体系进行计算。

5.3 塔桅钢结构的变形和整体稳定

5.3.1 塔桅钢结构在结构布置、结构形体设计时应考虑结构变形的影响，并进行变形验算。变形应满足本标准第 3.0.10 条和本标准第 3.0.11 条的规定。

5.3.2 桅杆除应按本标准第 5.1.1 条验算承载能力外,尚应验算各安装阶段的整体稳定,整体稳定安全系数不应低于 2.0。对于纤绳上有绝缘子的桅杆,应验算绝缘子破坏后的受力状况,此时可假定纤绳初应力值降低 20%,相应的稳定安全系数不应低于 1.6。

5.4 纤 绳

5.4.1 桅杆纤绳可按一端连接于杆身的抛物线计算。

5.4.2 纤绳的初应力应综合考虑桅杆变形、杆身的内力和稳定以及纤绳承载力等因素确定,宜在 $200\text{N}/\text{mm}^2 \sim 300\text{N}/\text{mm}^2$ 范围内选用。

5.4.3 纤绳的截面强度应按下式验算:

$$\frac{N}{A} \leq f_w \quad (5.4.3)$$

式中: N ——纤绳拉力设计值(N);

A ——纤绳的钢丝绳或钢绞线截面面积(mm^2);

f_w ——钢丝绳或钢绞线强度设计值(N/mm^2),按本标准表 A.0.6、表 A.0.7 采用。

5.5 轴心受拉和轴心受压构件

5.5.1 轴心受拉和轴心受压构件的截面强度应按下式验算:

$$\frac{N}{A_n} \leq f \quad (5.5.1)$$

式中: N ——轴心拉力和轴心压力;

A_n ——构件净截面面积(mm^2),对多排螺栓连接的受拉构件,要计及锯齿形破坏情况;

f ——钢材的强度设计值(N/mm^2),按本标准附录 A 的表 A.0.1 采用,并按本标准附录 A 的表 A.0.5 修正。

5.5.2 轴心受压构件的稳定性应按下式验算:

$$\frac{N}{\varphi A} \leq f \quad (5.5.2)$$

式中： A ——构件毛截面面积；

φ ——轴心受压构件稳定系数，可根据构件长细比 λ 、材料强度及截面类别按本标准附录 B 采用。

5.5.3 塔桅钢结构的构件长细比 λ 可按下列方法取值：

1 单角钢：

- 1) 弦杆长细比 λ 按表 5.5.3-1 采用。
- 2) 斜杆长细比 λ 按表 5.5.3-2 采用。
- 3) 横杆和横膈长细比 λ 按表 5.5.3-3 采用。

表 5.5.3-1 塔架和桅杆的弦杆长细比 λ

弦杆形式	两塔面斜杆交点错开		二塔面斜杆交点不错开		
简图					
长细比	$\lambda = \frac{1.2l}{i_x}$		$\lambda = \frac{l}{i_{y0}}$		
符号说明	<p> i_x —— 单角钢截面对平行肢轴的回转半径； i_{y0} —— 单角钢截面的最小回转半径； l —— 节间长度 </p>				

表 5.5.3-2 塔架和桅杆的斜杆长细比 λ

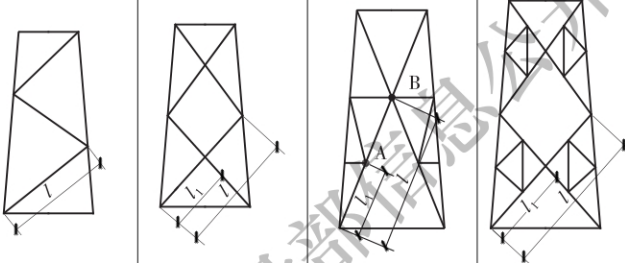

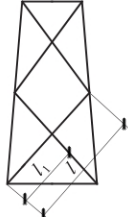
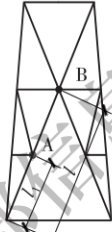

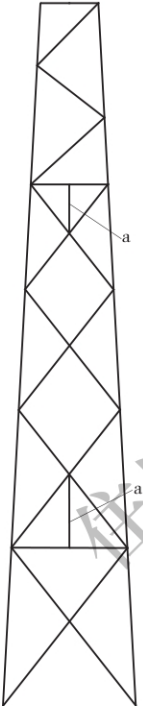
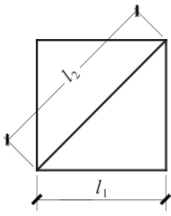
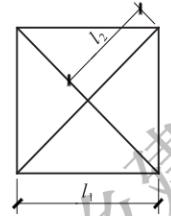
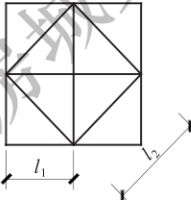
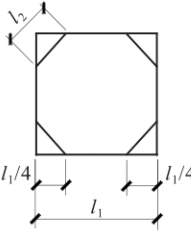
斜杆形式	单斜杆	双斜杆	双斜杆加辅助杆	
<p>简图</p> 				
<p>长细比</p>	$\lambda = \frac{l}{i_{y0}}$	<p>当斜杆不断开又互相不连接时:</p> $\lambda = \frac{l}{i_{y0}}$ <p>斜杆断开, 中间连接时:</p> $\lambda = \frac{0.7l}{i_{y0}}$ <p>斜杆不断开, 中间用螺栓连接时:</p> $\lambda = \frac{l_1}{i_{y0}}$	<p>B 点与相邻塔面的对应点之间有连杆</p> <p>当 A 点与相邻塔面的对应点之间有连杆时:</p> $\lambda = \frac{l_1}{i_{y0}}$ <p>当 A 点与相邻塔面的对应点之间无连杆时:</p> $\lambda = \frac{1.1l}{i_x}$ <p>两斜杆同时受压时:</p> $\lambda = \frac{1.25l}{i_x}$	<p>斜杆不断开又互相连接时:</p> $\lambda = \frac{1.1l_1}{i_x}$ <p>两斜杆同时受压时:</p> $\lambda = \frac{0.8l}{i_x}$

表 5.5.3-3 塔架和桅杆的横杆和横膈长细比 λ

简图	截面形式	横杆	横膈
		当有连杆 a 时： $\lambda = \frac{l_1}{i_x}$ 当无连杆 a 时： $\lambda = \frac{l_1}{i_{y0}}$	$\lambda = \frac{l_2}{i_{y0}}$
		当有连杆 a 时： $\lambda = \frac{l_1}{i_x}$ 当无连杆 a 时： $\lambda = \frac{l_1}{i_{y0}}$	当一根交叉杆断开， 用节点板连接时： $\lambda = \frac{1.4l_2}{i_{y0}}$ 当交叉杆不断开，用 螺栓连接时： $\lambda = \frac{l_2}{i_{y0}}$
		当有连杆 a 时： $\lambda = \frac{l_1}{i_{y0}}$ 当无连杆 a 时： $\lambda = \frac{2l_1}{i_x}$	$\lambda = \frac{l_2}{i_{y0}}$
		当有连杆 a 时： $\lambda = \frac{l_1}{2i_{y0}}$ 当无连杆 a 时： $\lambda = \frac{l_1}{i_x}$	$\lambda = \frac{l_2}{i_{y0}}$

2 单角钢、双角钢、T形及十字形截面应按现行国家标准《钢结构设计标准》GB 50017 考虑扭转及弯扭屈曲采用等效长细比计算。

5.5.4 构件的容许长细比 λ 应符合表 5.5.4 的规定。

表 5.5.4 构件容许长细比 λ

杆件类型		长细比
受压杆件	弦杆	150
	斜杆、横杆	180
	辅助杆	200
受拉杆件	无预拉力	350
	有预拉力	—
桅杆两相邻纤绳结点间杆身长细比	格构式桅杆	100
	实复式桅杆	150

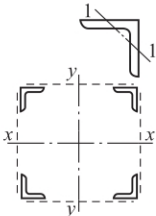
注：格构式桅杆采用换算长细比。

5.5.5 格构式轴心受压构件的稳定性应按本标准公式(5.5.2)验算。此时对虚轴长细比应采用换算长细比 λ_0 , λ_0 应按表 5.5.5 计算, 并应符合下列规定:

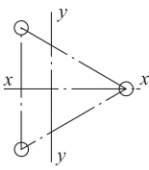
- 1 缀板式构件的单肢长细比 λ_1 不应大于 40;
- 2 斜缀条与构件轴线间的倾角应为 $40^\circ \sim 70^\circ$;

3 缀条式轴心受压格构式构件的单肢长细比 λ_1 不应大于构件双向长细比的 70%; 缀板式轴心受压格构式构件的单肢长细比 λ_1 不应大于构件双向长细比的 50%。

表 5.5.5 格构式构件换算长细比 λ_0

构件截面形式	缀材	计算公式	符号说明
四边形截面 	缀板	$\lambda_{0x} = \sqrt{\lambda_x^2 + \lambda_1^2}$ $\lambda_{0y} = \sqrt{\lambda_y^2 + \lambda_1^2}$	λ_x, λ_y ——整个构件对 $x-x$ 轴或 $y-y$ 轴的长细比; λ_1 ——单肢对最小刚度轴 1-1 的长细比
	缀条	$\lambda_{0x} = \sqrt{\lambda_x^2 + 40 \frac{A}{A_{1x}}}$ $\lambda_{0y} = \sqrt{\lambda_y^2 + 40 \frac{A}{A_{1y}}}$	A_{1x}, A_{1y} ——构件截面中垂直于 $x-x$ 轴或 $y-y$ 轴各斜缀条毛截面面积之和

续表 5.5.5

构件截面形式	缀材	计算公式	符号说明
等边三角形截面 	缀板	$\lambda_{0x} = \sqrt{\lambda_x^2 + \lambda_1^2}$ $\lambda_{0y} = \sqrt{\lambda_y^2 + \lambda_1^2}$	λ_1 ——单肢长细比
	缀条	$\lambda_{0x} = \sqrt{\lambda_x^2 + 56 \frac{A}{A_1}}$ $\lambda_{0y} = \sqrt{\lambda_y^2 + 56 \frac{A}{A_1}}$	A_1 ——构件截面中各斜缀条毛截面面积之和

5.5.6 所有对地夹角不大于 30° 的杆件,应能承受跨中 1kN 检修荷载。此时,不与其他荷载组合。

5.6 拉弯和压弯构件

5.6.1 高耸结构拉弯和压弯构件的计算应按现行国家标准《钢结构设计标准》GB 50017 执行。

5.6.2 单圆钢管或多边形钢管塔径厚比 D/t 不宜大于 400,单管塔除应按现行国家标准《钢结构设计标准》GB 50017 中压弯构件的有关公式进行强度和稳定验算外,尚应进行局部稳定验算。单管塔受弯时,考虑到管壁局部稳定影响,当验算弯矩作用平面内稳定时,其设计强度 f 应乘以修正系数 μ_d 。 μ_d 应按公式(5.6.2-1)~公式(5.6.2-4)计算。当径厚比 D/t 大于公式(5.6.2-1)~公式(5.6.2-4)规定范围时,应按本标准附录 C 计算单管塔局部稳定。

$$\text{对 Q235: } \mu_d = \begin{cases} 1.0 & D/t \leq 140 \\ 0.566 + \frac{73.85}{D/t} - \frac{1832.5}{(D/t)^2} & 140 \leq D/t \leq 300 \end{cases} \quad (5.6.2-1)$$

$$\text{对 Q345: } \mu_d = \begin{cases} 1.0 & D/t \leq 110 \\ 0.554 + \frac{66.62}{D/t} - \frac{1926.5}{(D/t)^2} & 110 < D/t \leq 245 \end{cases} \quad (5.6.2-2)$$

$$\text{对 Q390: } \mu_d = \begin{cases} 1 & D/t \leq 107.8 \\ 0.5 + \frac{82.33}{D/t} - \frac{3064.6}{(D/t)^2} & 107.8 < D/t \leq 230 \end{cases} \quad (5.6.2-3)$$

$$\text{对 Q420: } \mu_d = \begin{cases} 1 & D/t \leq 103.8 \\ 0.498 + \frac{79.25}{D/t} - \frac{2718}{(D/t)^2} & 103.8 < D/t \leq 220 \end{cases} \quad (5.6.2-4)$$

5.7 焊缝连接

5.7.1 高耸钢结构中,承受疲劳动力作用且受拉或高频振动的对接焊缝及角接焊缝,宜采用一级焊缝;其他对接焊缝及角接焊缝可采用二级焊缝。所有对接焊缝宜与较薄母材等厚。对于操作空间狭小,无法按二级焊缝要求焊接的位置,允许采用熔透焊并按二级焊缝做外观检查。次要结构的焊缝可采用角焊缝,按二级焊缝做外观检查。

5.7.2 高耸钢结构中的对接焊缝、角焊缝的承载能力应按现行国家标准《钢结构设计标准》GB 50017 进行验算。

5.7.3 承受疲劳动力荷载的高耸钢结构应按现行国家标准《钢结构设计标准》GB 50017 对焊缝相邻处的母材进行疲劳验算。

5.7.4 高耸空间桁架结构的主管与支杆连接(图 5.7.4-1)应符合下列规定:

- 1 应使上下两支杆相连的节点板连成一体。
- 2 应符合螺栓连接的构造要求。
- 3 应符合螺栓连接的承载能力要求。

4 节点板与钢管的焊缝应满足上下两支杆内力 N_{x1}, N_{x2} 在焊缝处的合力 ΔN 及弯矩 $\Delta M = \Delta N \cdot \frac{D}{2}$ 的强度要求(图 5.7.4-2)。

$N, N + \Delta N$ 为主管上段和下段内力。 $\Delta N, \Delta M$ 为焊缝内力。

5 节点板宽 b_1 与板厚 t_1 之比不应大于 15, 节点板厚 $t_1 \leq t - 2$, 且 t_1 不应小于 4mm, t 为主管壁厚。

6 当完全符合本条第 1 款~第 5 款要求且节点板的长度 l_g 与主管直径 D 的比值 l_g/D 大于本标准附录 D 表 D.0.1 中节点板临界比值要求时, 可不对主管承载力进行验算, 否则应按现行国家标准《钢结构设计标准》GB 50017 的规定或按弹塑性有限元法验算主管承载力, 在荷载设计值作用下, 塑性发展深度不应大于 $0.1t$ 。

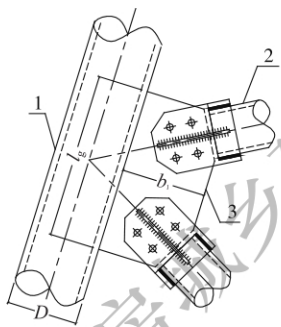


图 5.7.4-1 主管与支管连接
1—主管; 2—支管; 3—厚板 t_1

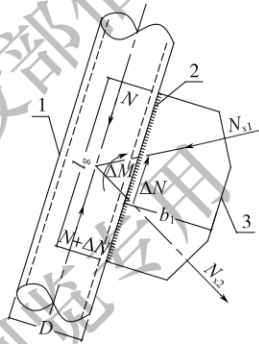


图 5.7.4-2 主管与节点板连接
1—主管; 2—焊缝; 3—厚板 t_1

5.7.5 高耸钢结构主管与支管用相贯线焊接时, 应符合下列规定:

1 主管径厚比 D/t 不宜大于 45; 支管与主管直径之比不宜小于 0.4, 主管壁厚与支管壁厚之比 t/t_1 不宜小于 1.2; 主管长细比不宜小于 40。应按本条第 2 款第 1 项~第 4 项要求设计焊缝。当满足上述条件时可不作主管局部承载力验算, 否则应按现行国家标准《钢结构设计标准》GB 50017 相应要求做主管局部承载力验算。

2 主管与支管的相贯线焊缝应符合下列规定:

1) 相贯线焊缝包括坡口线应该连续, 圆滑过渡。

- 2) 当支管壁厚 t_i 不大于 6mm 时, 可用相贯线全长角焊缝连接, 焊脚尺寸 $h_f = 1.2t_i$, 按二级焊缝要求做外观检查。
- 3) 当支管壁厚 t_i 大于 6mm 时, 当节点受疲劳动力作用或高频振动, 或主管与支管轴线最小夹角小于 30° 时, 相贯线焊缝应全长按四分区方式设计(图 5.7.5-1, 图 5.7.5-2), 应按一级焊缝检查; 主管表面与支管表面相贯线夹角 Ψ 的使用范围与焊缝坡口角度 Φ 的关系应按表 5.7.5-1 确定; 焊缝的焊脚尺寸 $T = \alpha t$, t 为支管厚度, α 为系数, 应按表 5.7.5-2 取值。

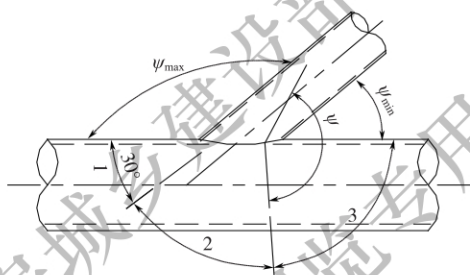


图 5.7.5-1

1—A区; 2—B区; 3—C区和D区

表 5.7.5-1 Ψ 使用范围与坡口角度 Φ

	Ψ 使用范围($^\circ$)	坡口角度 Φ
A 区	180~150	$\Phi \geq 45^\circ$
B 区	150~75	$37.5^\circ \leq \Phi \leq 60^\circ$
C 区	75~37.5	$\Phi = \Psi/2$, 最大 37.5°
D 区	37.5~20	$\Phi = \Psi/2$

表 5.7.5-2 Ψ 使用范围与系数 α 取值

Ψ ($^\circ$)	α
$180 > \Psi \geq 70$	1.50
$70 > \Psi \geq 40$	1.70
$40 > \Psi \geq 20$	2.00

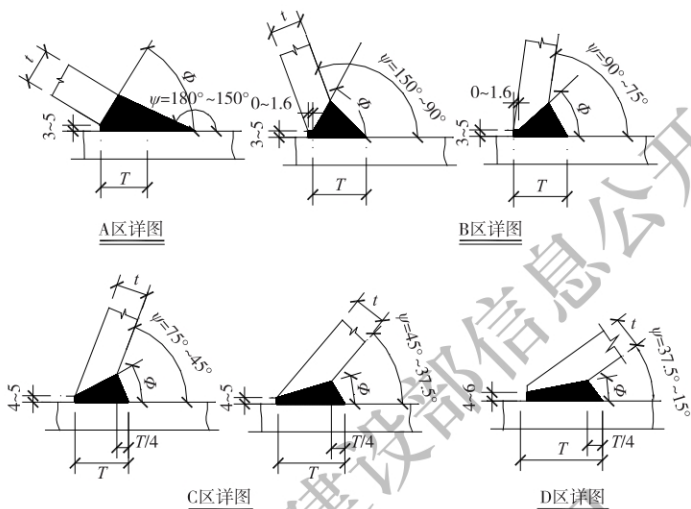
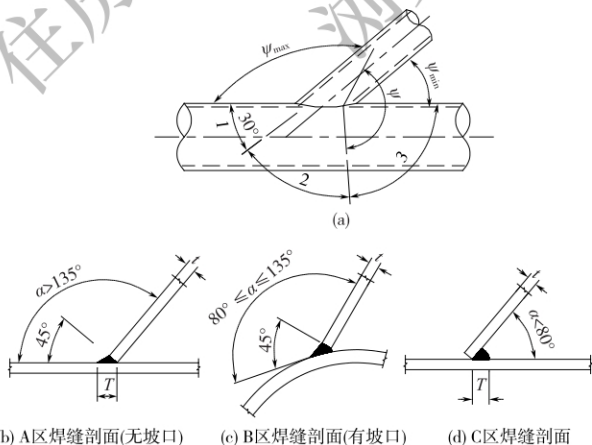


图 5.7.5-2 钢管相贯焊缝四分区分法

- 4) 当支管壁厚 t 大于 6mm 时, 除本款第 3 项之外的其他情况, 相贯线焊缝全长可按三分区方式设计(图 5.7.5-3)。对接焊缝全熔透, 和角焊缝可按二级焊缝做外观检查。



(b) A区焊缝剖面(无坡口) (c) B区焊缝剖面(有坡口) (d) C区焊缝剖面

图 5.7.5-3 钢管相贯焊缝三分区分法

1—A区; 2—B区; 3—C区

- 5) 当与主管连接的多根支管在节点处相互干扰时,应首先确保受力大的主要支管按本款第1项~第4项的要求做相贯线焊接,受力较小的次要支管可通过其他过渡板与主管连接。两根支管受力相当时,则通过对称中心的加强板辅助相贯线连接(图 5.7.5-4),并按现行国家标准《钢结构设计标准》GB 50017 相应要求验算主管局部承载力。

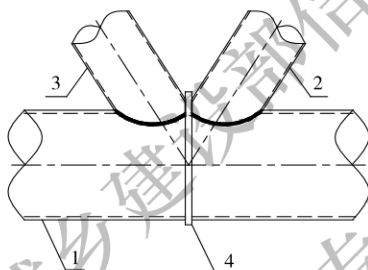


图 5.7.5-4 加强板辅助相贯线连接

1—主管;2—支管 A;3—支管 B;4—对称中心加强板

- 5.7.6 当塔柱节点上有与塔柱受力相当的杆件集中力作用时,可对塔柱做局部加强,并按本标准第 5.7.5 条要求进行验算。

5.8 螺栓连接

- 5.8.1 高耸钢结构中的普通螺栓连接应符合下列规定:

1 应按现行国家标准《钢结构设计标准》GB 50017 相应要求进行螺栓承载能力验算;

2 应符合现行国家标准《钢结构设计标准》GB 50017 中关于普通螺栓连接的构造要求;

3 应规定螺栓防松措施,防松措施可用双螺母或扣紧螺母。

- 5.8.2 高耸钢结构中的高强螺栓连接应符合下列规定:

1 应按现行国家标准《钢结构设计标准》GB 50017 相应要求

进行高强螺栓承载力验算,其中高强螺栓承压型连接应确保在荷载标准值下保持高强螺栓状态;

2 应符合现行国家标准《钢结构设计标准》GB 50017 中关于高强螺栓连接的构造要求;

3 对于不同防腐涂层,不同受力特征的高强螺栓应按如下不同要求施加预应力:

- 1) 对于室内无长效防腐涂层的高强螺栓,按现行国家标准《钢结构设计标准》GB 50017 规定的扭矩法施加预应力;
- 2) 对于有长效防腐涂层的高强螺栓中受剪及受一般拉力作用者,用转角法施加预应力;
- 3) 对于有长效防腐涂层的高强螺栓中受拉压交变疲劳作用者,用直接张拉法施加预应力。

5.8.3 承受疲劳动力作用的高强螺栓的应力幅应按下式计算:

$$\Delta\sigma = \frac{\Delta T}{A_d \left(1 + \frac{A_c}{A_d}\right)} \quad (5.8.3)$$

式中: $\Delta\sigma$ ——高强螺栓的应力幅(MPa),不应大于按现行国家标准《钢结构设计标准》GB 50017 确定的容许疲劳应力幅;

ΔT ——拉力幅值;

A_c ——受压钢板面积,当构造条件复杂, A_c 不易确定时,应按实测或有限元计算确定;

A_d ——螺栓的面积。

5.9 法兰连接

5.9.1 高耸钢管结构中的法兰连接应与结构整体计算模型相匹配,与施工条件相适应,与受力性质相对应:

1 按空间桁架计算钢管结构,其节点邻近处的法兰可用高强度普通螺栓连接,加双螺母防松;

2 按空间刚架计算的钢管结构或按空间桁架计算的钢管结构杆件中段的法兰应用刚接法兰,用高强螺栓连接,并提出明确的预应力设计参数;

3 非标准或大直径管结构的连接可采用有加劲肋法兰;

4 标准化或较小直径管结构的连接可采用无加劲肋法兰;

5 小直径管结构应采用外法兰;大直径管结构可采用内法兰,并设计配套施工辅助设施;基础顶面与大型单管塔连接可用双面 T 形法兰;

6 所受压力与拉力相比大一个数量级或以上的法兰应采用承压型法兰,钢管和法兰焊接后端面铣平顶紧,焊缝不传递压力,螺栓传递可能承受的较小拉力;

7 刚接柱脚可用双层法兰。

5.9.2 刚接法兰的计算应符合下列规定:

1 刚接法兰中摩擦型高强螺栓群同时受弯矩 M 和轴拉力 N 时,单个螺栓最大拉力应按下式计算:

$$N_{\max}^b = \frac{My_n}{\sum y_i^2} + \frac{N}{n_0} \leq N_t^b \quad (5.9.2-1)$$

式中: y_i ——第 i 个螺栓到法兰中性轴的距离;

y_n ——离法兰中性轴最远的螺栓到法兰中性轴的距离;

n_0 ——法兰盘上螺栓总数;

N_t^b ——摩擦型高强螺栓抗拉设计承载力。

2 刚接法兰中法兰板厚度 t 应按下式计算:

$$t \geq \sqrt{\frac{5M_{\max}}{f}} \quad (5.9.2-2)$$

式中: M_{\max} ——按单个螺栓最大拉力均布到法兰板对应区域时计算得到的法兰板单位板宽最大弯矩;无加劲肋法兰时,按悬臂板计算;有加劲肋法兰时,按两边沿加劲板边固结,一边沿管壁铰接弹性薄板近似计算弯矩;

f ——钢材抗拉强度设计值。

单位板宽法兰板最大弯矩 M_{\max} 应按下列公式计算：

$$M_{\max} = m_b q b^2 \quad (5.9.2-3)$$

$$q = \frac{N_{\text{tmax}}}{b\alpha} \quad (5.9.2-4)$$

式中： a ——固结边长度；

b ——简支边长度(图 5.9.2-1, 实际取扇形区域的平均宽度)，

$$b = \frac{b_1 + b_2}{2} ;$$

N_{tmax} ——单个螺栓最大拉力设计值；

m_b ——弯矩计算系数, 按表 5.9.2 取值。

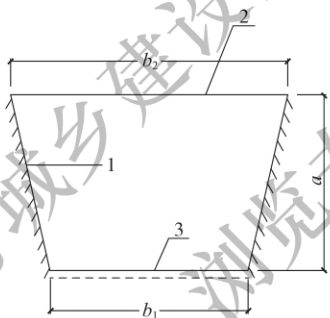


图 5.9.2-1 法兰板受弯计算简图

1—固定边(靠加劲板); 2—自由边; 3—简支边(靠钢管)

表 5.9.2 均布荷载下有加劲肋法兰(一边简支, 两边固结板)
弯矩计算系数 m_b 和加劲板反力比 α

a/b	0.35	0.40	0.45	0.50	0.55	0.60	0.65	0.70	0.75	0.80	0.85
m_b	0.0785	0.0834	0.0874	0.0895	0.0900	0.0901	0.0900	0.0897	0.0892	0.0884	0.0872
α	0.67	0.71	0.73	0.74	0.76	0.79	0.80	0.80	0.81	0.82	0.83
a/b	0.90	0.95	1.00	1.10	1.20	1.30	1.40	1.50	1.75	2.00	>2.00
m_b	0.0860	0.0848	0.0843	0.0840	0.0838	0.0836	0.0835	0.0834	0.0833	0.0833	0.0833
α	0.83	0.84	0.85	0.86	0.87	0.88	0.89	0.90	0.91	0.92	1.00

3 刚接法兰的加劲板强度按平面内拉、弯计算,拉力大小按三边支承板的两固结边支承反力计,拉力中心与螺栓对齐。加劲板与法兰板的焊缝、加劲板与筒壁焊缝按上述同样受力分别验算。法兰加劲肋板焊缝(图 5.9.2-2)应进行如下计算。加劲板受力 $F = \alpha N_{tmax}$ 。 α 按表 5.9.2 取值。

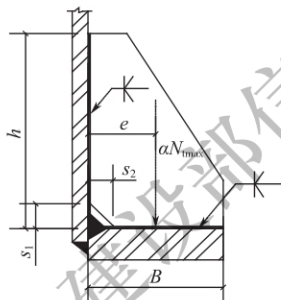


图 5.9.2-2 内、外法兰肋板焊缝计算示意图

竖向对接焊缝验算:

$$\tau_f = \frac{\alpha N_{tmax}}{t(h - S_1 - 2t)} \leq f_v^w \quad (5.9.2-5)$$

$$\sigma_f = \frac{6\alpha N_{tmax} e}{t(h - S_1 - 2t)^2} \leq f_t^w \quad (5.9.2-6)$$

$$\sqrt{\sigma_f^2 + 3\tau_f^2} \leq 1.1 f_t^w \quad (5.9.2-7)$$

水平对接焊缝验算:

$$\sigma_f = \frac{\alpha N_{tmax}}{t(B - S_2 - 2t)} \leq f_t^w \quad (5.9.2-8)$$

式中: σ_f ——垂直于焊缝长度方向的拉应力;

τ_f ——平行焊缝长度方向的剪应力;

B ——加劲板宽度;

t ——肋板的厚度(mm);

e —— N_{tmax} 偏心距,取螺栓中心到钢管外壁的距离;

α ——加劲板承担反力的比例,按表 5.9.2 取值,加劲板受

力为： $F = \alpha N_{tmax}$ ；

h ——肋板的高度；

S_1 ——肋板下端切角高度；

S_2 ——加劲板横向切角尺寸；

f_t^w 、 f_v^w ——对接焊缝抗拉、抗剪强度设计值。

4 刚接法兰抗剪按高强螺栓抗剪验算。

5.9.3 半刚接法兰的计算应符合下列规定：

1 半刚接法兰用高强度普通螺栓连接。在荷载频遇值作用下，法兰不宜开缝；在承载能力极限状态下，法兰可开缝，并绕特定的转动中心轴转动。

2 半刚接法兰既可能受轴压又可能受轴拉时，轴压力通过钢管与法兰板之间的焊缝直接传递。应保证焊缝与钢管壁等强，拉力 N 则通过螺栓传递。

1) 有加劲肋法兰单个螺栓拉力应按下式计算：

$$N_{max}^b = \frac{N}{n_0} \leq N_t^b \quad (5.9.3-1)$$

2) 无加劲肋法兰(图 5.9.3-1)单个螺栓拉力应按下式计算：

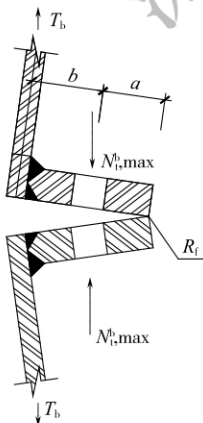


图 5.9.3-1 无加劲肋法兰受力

$$N_{t,\max}^b = m T_b \cdot \frac{a+b}{a} \leq N_t^b \quad (5.9.3-2)$$

式中： T_b ——一个螺栓对应的筒壁拉力；

$N_{t,\max}^b$ ——单个螺栓受力；

m ——工作条件系数，取 0.65。

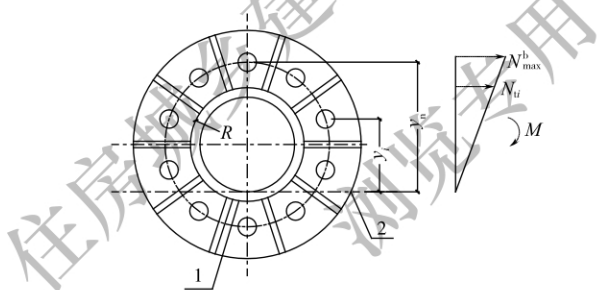
3 半刚接法兰主要受弯矩作用时：

1) 有加劲肋外法兰、有加劲肋内法兰[图 5.9.3-2(a)、图 5.9.3-2(b)]螺栓最大拉力应按下式计算：

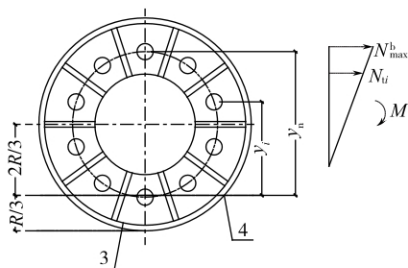
$$N_{\max}^b = \frac{M y_n}{\sum (y_i)^2} \quad (5.9.3-3)$$

式中： y_i ——螺栓群转动中心轴到第 i 个螺栓的距离；

y_n ——离螺栓群转动中心轴最远螺栓的距离。



(a) 外法兰



(b) 内法兰

图 5.9.3-2 法兰螺栓群计算形心轴

1—外焊缝；2—受压区形心轴；3—内法兰；4—受压区形心轴

2) 无加劲肋法兰螺栓最大拉力按下式计算:

$$N_{t,\max}^b = \frac{2mM}{nR} \cdot \frac{a+b}{a} \leq N_t^b \quad (5.9.3-4)$$

式中: M ——法兰板所受的弯矩;

R ——钢管的外半径;

n ——法兰板上螺栓数目。

4 半刚接法兰板厚度应按本标准第 5.9.2 条第 2 款计算。

5 半刚接法兰加劲板对应的焊缝应按本标准第 5.9.2 条第 3 款验算。

6 半刚接法兰所受剪力不应大于螺栓拉力在法兰板内产生的压力对应的摩擦力。

5.9.4 承压型法兰应按铰平顶紧计算管端受压(图 5.9.4)。法兰仅承受次要工况下的弯矩或拉力作用时,法兰计算应与刚接法兰相同。

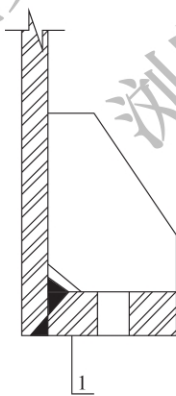


图 5.9.4 承压型法兰

1—端面铰平

5.9.5 双层法兰应与基础中预应力锚栓配套使用。双层法兰应按下列规定计算(图 5.9.5):

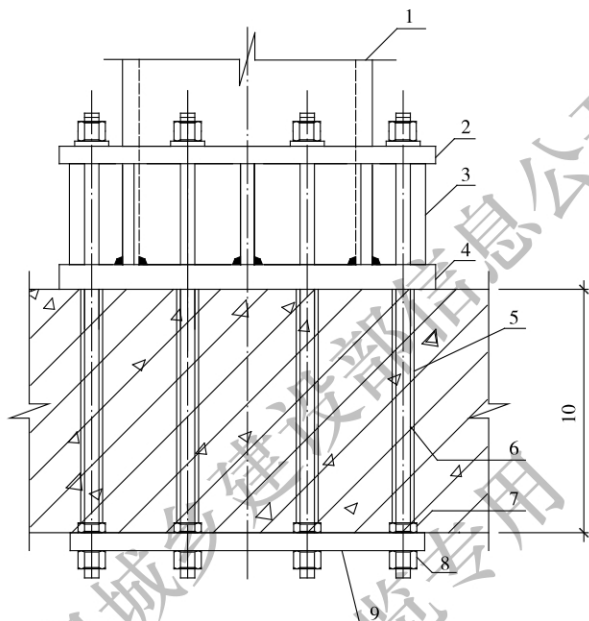


图 5.9.5 刚性柱脚双层法兰

1—柱脚;2—上法兰板;3—加劲板;4—下法兰板;5—套管;6—预应力锚栓(高强螺栓);7—定位螺母;8—受力螺母;9—下锚板;10—基础高度

1 下法兰板与混凝土接触的毛面积按基础顶面混凝土局部承压确定,应满足下列公式要求:

$$\sigma_{l, \max} = \frac{M}{W} + \frac{N}{A} \quad (5.9.5-1)$$

$$1.35\sigma_{l, \max} \leq \frac{nP}{A} \leq f_c \quad (5.9.5-2)$$

式中: f_c ——混凝土轴线抗压强度设计值;

P ——锚栓预拉力;

$\sigma_{l, \max}$ ——无预应力状态下基础底法兰面按平截面假定计算得到的最大拉应力设计值。

2 下法兰板分布荷载取 σ_{\max} ,应根据本标准第 5.9.2 条进行

抗弯验算。

3 螺栓最大拉力 N_{\max}^b 应按下式验算：

$$N_{\max}^b \leq 0.8P \quad (5.9.5-3)$$

4 上法兰板按设计预拉力均布在螺栓作用区间计算荷载抗弯，应按公式(5.9.2-2)计算。

5 加劲板应按本标准第 5.9.2 条第 3 款进行计算。

6 螺栓加预拉力应用直接张拉法，宜超张拉 15%。

7 下锚板应计算混凝土多向局部承压和板抗弯。

5.10 构造要求

I 一般规定

5.10.1 塔桅钢结构应采取防锈措施，在可能积水的部分必须设置排水孔。对管形和其他封闭形截面的构件，当采用热喷铝或油漆防锈时，端部应密封；当采用热浸锌防锈时，端部不得密封。在锌液易滞留的部位应设溢流孔。

5.10.2 角钢塔的腹杆应伸入弦杆，钢塔腹杆应直接与弦杆相连，或用不小于腹杆厚度的节点板连接；当采用螺栓连接时，腹杆与弦杆间的净距离不宜小于 10mm。当节点板与弦杆采用角焊缝连接时，尚应兼顾角焊缝高度的影响。

5.10.3 塔桅钢结构主要受力构件塔柱、横杆、斜杆及其连接件应符合下列规定：

- 1 钢板厚度不应小于 5mm；
- 2 角钢截面不应小于 L45×4；
- 3 圆钢直径不应小 $\phi 16$ ；
- 4 钢管壁厚不应小于 4mm。

5.10.4 塔桅钢结构截面的边数不小于 4 时，应按结构计算要求设置横膈。当塔柱及其连接抗弯刚度较大，横膈按计算为零杆时，可按构造要求设置横膈，宜每隔 2 节~3 节设置一道横膈；在塔柱变坡处，桅杆运输单元的两端及纤绳节点处应设置横膈。横膈应

具有足够的刚度。

5.10.5 单管塔底部开设人孔等较大孔洞时,应采取加强圈补强或贴板补强等补强措施。

II 焊缝连接

5.10.6 焊接材料的强度宜与主体钢材的强度相适应。当不同强度的钢材焊接时,宜按强度低的钢材选择焊接材料。当大直径圆钢对接焊时,宜采用铜模电渣焊及熔槽焊,也可用“X”形坡口电弧焊。对接焊缝强度不应低于母材强度。高耸结构钢管宜选用热轧无缝钢管或焊接钢管,不宜选用热扩无缝管,当钢管对接焊接时,焊缝强度不应低于钢管的母材强度。

5.10.7 焊缝的布置应对称于构件重心,避免立体交叉和集中在一处。

5.10.8 焊缝的坡口形式应根据焊件尺寸和施工条件按国家现行有关标准的要求确定,并应符合下列规定:

1 钢板对接的过渡段的坡度不得大于 $1:2.5$;

2 钢管或圆钢对接的过渡段长度不得小于直径差的2倍。

5.10.9 角焊缝的构造尺寸应符合现行国家标准《钢结构设计标准》GB 50017的规定。

5.10.10 圆钢与圆钢、圆钢与钢板或型钢间的角焊缝有效厚度,不宜小于圆钢直径的20%(当两圆钢直径不同时,取平均直径),且不宜小于3mm,并不应大于钢板厚度的1.2倍;计算长度不应小于20mm。

5.10.11 塔桅结构构件端部的焊缝应采用围焊,所有围焊的转角处应连续施焊。

III 螺栓连接

5.10.12 构件采用螺栓连接时,连接螺栓的直径不应小于12mm,每一杆件在接头一端的螺栓数不宜少于2个,连接法兰盘的螺栓数不应少于3个。对桅杆的腹杆或格构式构件的缀条与弦杆的连接及钢塔中相当于精制螺栓的销连接可用一个螺栓。弦杆

角钢对接,在接头一端的螺栓数不宜少于 6 个。

5.10.13 螺栓排列和距离应符合表 5.10.13 的规定。

表 5.10.13 螺栓的排列和允许距离

名称	位置和方向			最大允许距离 (取两者的较小值)	最小允许距离
中心 间距	外排(垂直内力方向或顺内力方向)			$8d_0$ 或 $12t$	$3d_0$
	中间排	垂直内力方向		$16d_0$ 或 $24t$	
		顺内力方向	构件受压力	$12d_0$ 或 $18t$	
			构件受拉力	$16d_0$ 或 $24t$	
	沿对角线方向			—	
中心至 构件边 缘距离	顺内力方向			$4d_0$ 或 $8t$	$2d_0$
	垂直内 力方向	剪切边或手工气割边			$1.5d_0$
		轧制边、自 动气割或锯 割边	高强度螺栓		$1.2d_0$
			其他螺栓或 铆钉		

注:1 d_0 为螺栓或铆钉的孔径, t 为外层较薄板件的厚度;

2 钢板边缘与刚性构件(如角钢、槽钢等)相连的螺栓或铆钉的最大间距,可按中间排的数值采用;

3 当有试验依据时,螺栓的允许距离可适当调整,但应按相关标准执行。

5.10.14 受剪螺栓的螺纹不宜进入剪切面。高耸钢结构中受拉普通螺栓应用双螺母防松,其他普通螺栓应用扣紧螺母防松。靠近地面的塔柱和拉线的连接螺栓宜采取防拆卸措施。

IV 法兰盘连接

5.10.15 当圆钢或钢管与法兰盘焊接且设置加劲肋时,加劲肋的厚度除应满足支承法兰板的受力要求及焊缝传力要求外,不宜小于肋长的 $1/15$,并不宜小于 5mm 。加劲肋与法兰板及钢管交汇处应切除直角边长不小于 20mm 的三角,应避免三向焊缝交叉。

5.10.16 塔柱由角钢或其他格构式杆件组成时,塔柱与法兰盘的连接构造应与柱脚相同。

6 混凝土圆筒形塔

6.1 一般规定

6.1.1 本章适用于电视塔、排气塔、水塔支筒、风力发电塔等结构设计,风力发电塔应采用预应力混凝土结构。

预应力混凝土圆筒形塔宜采用后张法有黏结预应力混凝土,并应配置非预应力钢筋。当采用无黏结预应力混凝土时,受拉预应力筋的应力应按无黏结预应力筋的有效预应力与无黏结预应力筋在荷载作用下的应力增量之和进行计算,并应符合国家有关规定。烟囱的截面设计应按现行国家标准《烟囱设计规范》GB 50051 执行。

6.1.2 混凝土及预应力混凝土圆筒形塔身的正常使用极限状态设计控制条件应符合本标准第 3.0.11 条的有关规定。

6.1.3 塔身由于设置悬挑平台、牛腿、挑梁、支承托架、天线杆、塔楼等而受到局部荷载作用时,荷载组合和设计控制条件等应根据实际情况按国家现行有关标准确定。

6.1.4 高耸结构后张预应力混凝土构件的一般规定及计算,如张拉控制应力,预应力损失及钢筋和混凝土等应按现行国家标准《混凝土结构设计规范》GB 50010 执行。

6.1.5 对于抗震设防烈度为 7 度及以上的高耸混凝土结构,采用预应力混凝土时,应采取有效措施保证结构具有必要的延性。

6.2 塔身变形和塔筒截面内力计算

6.2.1 计算圆筒形塔的动力特征时,可将塔身简化成多质点悬臂体系,可沿塔高每 5m~10m 设 1 个质点,每座塔的质点总数不宜少于 8 个。

每个质点的重力荷载代表值应取相邻上下质点距离内结构自

重的一半,有塔楼时应包括相应的塔楼自重、楼面固定设备重、楼面活荷载标准值的 1/2。

6.2.2 计算结构自振特性和正常使用极限状态时,可将塔身视为弹性体系。其截面刚度可按下列规定取值:

1 计算结构自振特性时,混凝土高耸结构取 $0.85E_c I$,预应力混凝土高耸结构取 $1.0E_c I$;

2 计算正常使用极限状态时,混凝土高耸结构取 $0.65E_c I$,预应力混凝土高耸结构取 $\beta E_c I$,其中 β 为刚度折减系数,可按表 6.2.2 取值。

表 6.2.2 刚度折减系数 β

λ	0	0.1	0.2	0.3	0.4	0.5	0.6	≥ 0.7
β	0.65	0.66	0.68	0.72	0.76	0.80	0.84	0.85

注:1 λ 为预应力度,即有效预压应力和标准荷载组合下混凝土中的拉应力之比;

2 E_c 为混凝土的弹性模量, I 为圆环截面的惯性矩。

6.2.3 计算不均匀日照引起的塔身变位时,截面曲率($1/r_c$)可按下式计算:

$$1/r_c = \alpha_T \Delta t / d \quad (6.2.3)$$

式中: α_T ——混凝土的线膨胀系数,取 $1 \times 10^{-5} / ^\circ\text{C}$;

Δt ——由日照引起的塔身向阳面和背阳面的温度差;

d ——塔筒计算截面的外径。

6.2.4 考虑横向风振时,截面的组合弯矩可按下式计算:

$$M_{\max} = \sqrt{M_C^2 + 0.36M_A^2} \quad (6.2.4)$$

式中: M_{\max} ——截面组合弯矩($\text{kN} \cdot \text{m}$);

M_C ——横向风振引起的弯矩($\text{kN} \cdot \text{m}$);

M_A ——相应于临界风速的顺风向弯矩($\text{kN} \cdot \text{m}$)。

6.2.5 在塔身截面 i 处由塔体竖向荷载和水平位移所产生的附加弯矩 M_{ai} 可按下式计算(图 6.2.5):

$$M_{ai} = \sum_{j=i+1}^n G_j (u_j - u_i) \quad (6.2.5)$$

式中： G_j —— j 质点的重力荷载（考虑竖向地震影响时应包括竖向地震作用）；

u_i, u_j —— i, j 质点的最终水平位移，计算时包括日照温差和基础倾斜的影响和材料的非线性影响。

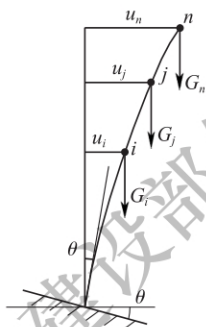


图 6.2.5 附加弯矩

6.3 塔筒截面承载力验算

6.3.1 塔筒截面无孔洞时(图 6.3.1)，水平截面承载力可按下列公式验算：

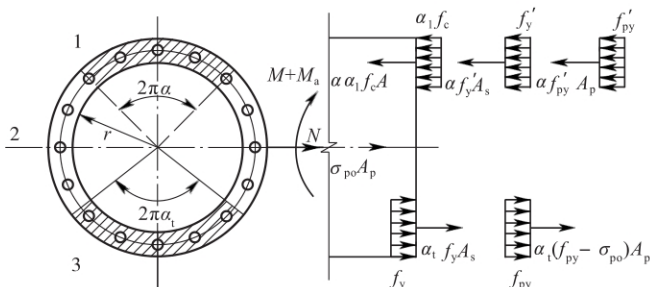


图 6.3.1 塔筒截面无孔洞时极限承载力计算简图

1—受压区；2—中和区；3—受拉区

$$N \leq \alpha \alpha_1 f_c A - \sigma_{p0} A_p + \alpha f'_{py} A_p - \alpha_1 (f_{py} - \sigma_{p0}) A_p + (\alpha - \alpha_1) f_y A_s \quad (6.3.1-1)$$

$$M + M_a \leq (\alpha_1 f_c A r + r f_y A_s + r_p f'_{py} A_p) \frac{\sin \alpha \pi}{\pi} + [(f_{py} - \sigma_{p0}) A_p r_p + r f_y A_s] \frac{\sin \alpha_t \pi}{\pi} \quad (6.3.1-2)$$

$$r = \frac{r_1 + r_2}{2} \quad (6.3.1-3)$$

$$\alpha_t = 1 - 1.5 \alpha \quad (6.3.1-4)$$

式中: A ——塔筒截面面积;

A_p 、 A_s ——全部纵向预应力钢筋和非预应力钢筋的截面面积;

r_1 、 r_2 ——环形截面的内、外半径;

r_p ——预应力钢筋的半径;

α ——受压区的半角系数,按公式(6.3.1-1)确定;

α_1 ——受压区混凝土矩形应力图的应力与混凝土抗压强度设计值的比值,当混凝土强度等级不超过 C50 时, α_1 取为 1.0;当混凝土强度等级为 C80 时, α_1 取为 0.94,其间接线性内插法取用;

α_t ——受拉钢筋的半角系数,当 $\alpha \geq \frac{2}{3}$ 时,取 $\alpha_t = 0$;

f_{py} 、 f'_{py} ——预应力钢筋的抗拉、抗压强度(N/mm²);

f_y 、 f'_y ——非预应力钢筋的抗拉、抗压强度(N/mm²), $f_y = f'_y$;

σ_{p0} ——消压状态时预应力钢筋中的拉应力(N/mm²)。

6.3.2 当混凝土塔身有孔洞时,其水平截面极限承载能力可按本标准附录 E 验算。

6.4 塔筒裂缝宽度验算

6.4.1 预应力混凝土塔筒的抗裂验算应按现行国家标准《混凝土结构设计规范》GB 50010 的有关规定进行。

6.4.2 验算混凝土和预应力混凝土塔筒裂缝宽度时,应按 $e_{ok} \leq$

r_{co} 和 $e_{0k} > r_{co}$ 两种偏心情况计算截面混凝土压应力和钢筋拉应力。此时轴力和截面圆心的偏心距 e_{0k} 应分别按下列规定计算：

1 轴向力对截面圆心的偏心距 e_{0k} ：

1) 当截面上无孔洞或有两个大小相等且对称的孔洞时：

$$e_{0k} = \frac{M_k + M_{ak}}{N_k + N_{pe}} \quad (6.4.2-1)$$

2) 当截面上有孔且大小不相等或不对称时：

$$e_{0k} = \frac{M_k + M_{ak} - N_{pe} \alpha}{N_k + N_{pe}} \quad (6.4.2-2)$$

式中： N_k 、 M_k 、 M_{ak} ——荷载标准值(包括风荷载)作用下的截面轴向力(N)、弯矩(N·m)和附加弯矩(N·m)；

α ——截面形心轴至圆心轴的距离(m)，可按本标准附录 F 计算；

N_{pe} ——有效预应力，预应力钢筋对构件产生的轴向力(N)。

2 截面核心距 r_{co} 可按本标准附录 F 进行计算。

6.4.3 当 $e_{0k} \leq r_{co}$ (图 6.4.3) 且塔筒计算截面无孔洞时，应按下列规定确定背风面和迎风面混凝土压应力；当塔筒计算截面有孔洞时，可按本标准附录 G 进行计算。

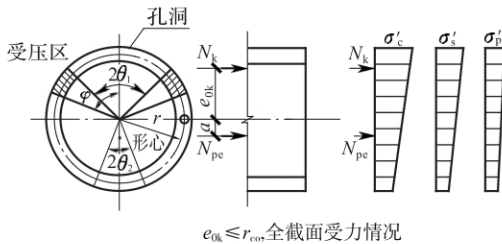


图 6.4.3 水平截面在标准荷载作用下的计算

1 背风面混凝土的压应力 σ'_c 应按下式计算：

$$\sigma'_c = \frac{N_{pe} + N_k}{A_0} \left(1 - 2 \frac{e_{0k}}{r} \right) \quad (6.4.3-1)$$

2 迎风面混凝土的压应力 σ_c 应按下式计算：

$$\sigma_c = \frac{N_{pe} + N_k}{A_0} \left(1 - 2 \frac{e_{0k}}{r} \right) \quad (6.4.3-2)$$

式中： A_0 ——塔筒水平截面的换算截面面积， $A_0 = 2\pi r t (1 + \omega_{hs} + \omega_{hp})$ ； t 为筒壁厚度；

ω_{hs} 、 ω_{hp} ——塔筒水平截面的特征系数，取 $\omega_{hs} = 2.5\rho_s\alpha_{Es}$ ， $\omega_{hp} = 2.5\rho_p\alpha_{Ep}$ ； α_{Es} 、 α_{Ep} 为钢筋、预应力钢筋和混凝土弹性模量之比； $\alpha_{Es} = E_s/E_c$ ， $\alpha_{Ep} = E_p/E_c$ ； ρ_s 、 ρ_p 为纵向普通钢筋和预应力钢筋的配筋率。

6.4.4 当 $e_{0k} > r_{c0}$ (图 6.4.4) 且塔筒计算截面无孔洞时，应按下列规定确定背风面混凝土压应力和迎风面纵向钢筋和预应力钢筋的拉应力；当塔筒计算截面有孔洞时，可按本标准附录 G 进行计算。

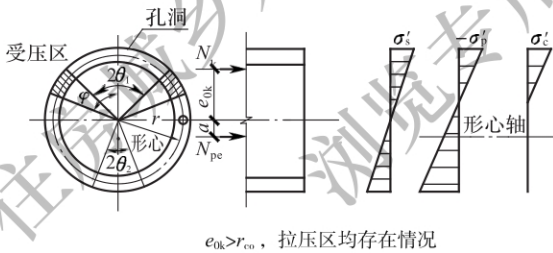


图 6.4.4 水平截面在标准荷载作用下的计算

1 背风面混凝土的压应力 σ'_c 应按下式计算：

$$\sigma'_c = \frac{N_k + N_{pe}}{A} \cdot \frac{\pi(1 - \cos\varphi)}{\sin\varphi - [\varphi + \pi(\omega_{hs} + \omega_{hp})]\cos\varphi} \quad (6.4.4-1)$$

式中： A ——塔筒水平截面面积。

2 迎风面纵向钢筋和预应力钢筋的拉应力 σ_s 和 σ_p 应按下列公式计算：

$$\sigma_s = 2.5\alpha_{Es} \frac{1 + \cos\varphi}{1 - \cos\varphi} \sigma'_c \quad (6.4.4-2)$$

$$\sigma_p = 2.5\alpha_{Ep} \frac{1 + \cos\varphi}{1 - \cos\varphi} \sigma'_c \quad (6.4.4-3)$$

3 截面受压区半角 φ 可按下列公式计算：

$$\frac{e_{0k}}{r} = \frac{\varphi - \frac{1}{2} \sin 2\varphi + \pi(\omega_{hs} + \omega_{hp})}{2[\sin\varphi - \varphi \cos\varphi - \pi(\omega_{hs} + \omega_{hp}) \cos\varphi]} \quad (6.4.4-4)$$

6.4.5 混凝土塔筒在荷载标准值和温度共同作用下产生的最大水平裂缝宽度 ω_{\max} (mm) 可按下列公式计算：

$$\omega_{\max} = \alpha_{cr} \psi \frac{\sigma_{sk}}{E_s} \left(1.9c_s + 0.08 \frac{d_{eq}}{\rho_{te}} \right) \quad (6.4.5-1)$$

$$\sigma_{sk} = \sigma_s + 0.5E_s \Delta t \alpha_T \quad (6.4.5-2)$$

$$\psi = 1.1 - \frac{0.65f_{tk}}{\rho_{te} \sigma_{sk}} \quad (6.4.5-3)$$

$$d_{eq} = \frac{\sum n_i d_i^2}{\sum n_i \nu_i d_i} \quad (6.4.5-4)$$

$$\rho_{te} = \frac{A_s + A_p}{A_{te}} \quad (6.4.5-5)$$

式中： σ_{sk} ——在标准荷载和温度共同作用下的纵向钢筋拉应力或预应力钢筋等效应力；

σ_s ——在荷载标准组合值作用下的纵向钢筋拉应力 (N/mm^2) 或预应力钢筋的等效应力，可按本标准第 6.4.4 条计算；

α_T ——混凝土线膨胀系数，取 $1 \times 10^{-5}/^\circ\text{C}$ ；

Δt ——筒壁内外温差 ($^\circ\text{C}$)；

α_{cr} ——构件受力特征系数，按表 6.4.5-1 采用；

ψ ——裂缝间纵向受拉钢筋应变不均匀系数，当 $\psi < 0.2$ 时取 0.2，当 $\psi > 1.0$ 时取 1.0，对直接承受重复荷载的构件， $\psi = 1$ ；

f_{tk} ——混凝土抗拉强度标准值 (N/mm^2)；

ρ_{te} ——按有效受拉混凝土截面面积计算的纵向受拉钢筋配筋率；对无黏结后张构件，仅取纵向受拉普通钢筋计

算配筋率；在最大裂缝宽度计算中，当 $\rho_{te} < 0.01$ 时，取 $\rho_{te} = 0.01$ ；

c_s ——最外层纵向受拉钢筋外边缘至受拉区底边的距离 (mm)，当 $c_s < 20$ 时，取 $c_s = 20$ ；当 $c_s > 65$ 时，取 $c_s = 65$ ；

A_{te} ——有效受拉混凝土截面面积 (mm^2)；

A_s ——受拉区纵向非预应力钢筋截面面积 (mm^2)；

A_p ——受拉区纵向预应力钢筋截面面积 (mm^2)；

d_{eq} ——受拉区纵向钢筋的等效直径 (mm)；

d_i ——受拉区第 i 种纵向钢筋的公称直径 (mm)；

n_i ——受拉区第 i 种纵向钢筋的根数；

ν_i ——受拉区第 i 种纵向钢筋的相对黏结特性系数，按表 6.4.5-2 采用。

表 6.4.5-1 构件受力特征系数

类型	α_{cr}	
	钢筋混凝土构件	预应力混凝土构件
受弯、偏心受压	1.9	1.5
偏心受拉	2.4	—
轴心受拉	2.7	2.2

表 6.4.5-2 钢筋的相对黏结特性系数

钢筋类别	非预应力钢筋		先张法预应力钢筋			后张法预应力钢筋		
	光面钢筋	带肋钢筋	带肋钢筋	螺旋肋钢丝	钢绞线	带肋钢筋	钢绞线	光面钢丝
ν_i	0.7	1.0	1.0	0.8	0.6	0.8	0.5	0.4

注：1 对环氧树脂涂层带肋钢筋，其相对黏结特性系数应按表中系数的 80% 取用；

2 当 $e_{0k} \leq r_{co}$ 时，不需验算水平裂缝宽度。

6.4.6 混凝土塔筒由于内外温差所产生的最大竖向裂缝宽度 ω_{max} 可按本标准第 6.4.5 条的公式进行计算，但 σ_{sk} 应按下列公式计算：

$$\sigma_{sk} = E_s \Delta t \alpha_T (1 - \xi) \quad (6.4.6-1)$$

$$\xi = -\omega_v + \sqrt{\omega_v^2 + 2\omega_v} \quad (6.4.6-2)$$

$$\omega_v = 2\rho_{te}\alpha_E \quad (6.4.6-3)$$

式中： ξ ——受压区相对高度；

ω_v ——塔筒竖向截面的特征系数；

α_E ——钢筋和混凝土的弹性模量比， $\alpha_E = E_s/E_c$ 。

6.5 混凝土塔筒的构造要求

6.5.1 塔筒的最小厚度 t_{\min} (mm) 可按下式计算，但不应小于 180mm：

$$t_{\min} = 100 + 0.01d \quad (6.5.1)$$

式中： d ——塔筒外直径(mm)。

6.5.2 塔筒外表面沿高度坡度可连续变化，也可分段采用不同的坡度。塔筒壁厚可沿高度均匀变化，也可分段阶梯形变化。

6.5.3 对混凝土塔筒，混凝土强度等级不宜低于 C30；混凝土的水胶比应符合现行国家标准《混凝土结构设计规范》GB 50010 的规定，且不宜大于 0.5；对预应力混凝土筒壁，混凝土强度等级不宜低于 C40。钢筋的混凝土保护层厚度不宜小于 30mm，筒壁外表面距离预留孔道壁的距离应大于 40mm，且不宜小于孔道直径的一半。孔道之间的净距不应小于 50mm 或孔道直径。孔道直径应比预应力钢筋束外径、钢筋对焊接头处外径或需穿过孔道的锚具外径大 10mm~15mm。

6.5.4 筒壁上的孔洞应规整，同一截面上开多个孔洞时，宜沿圆周均匀分布，其圆心角总和不应超过 140° ，单个孔洞的圆心角不应大于 70° 。同一截面上两个孔洞之间的筒壁宽度不宜小于筒壁厚度的 3 倍，且不应小于两相邻孔洞宽度之和的 25%。当同一截面上圆心角总和大于 70° 时，洞口影响范围及以下截面的混凝土强度等级宜大于上部截面一个等级。

6.5.5 混凝土塔筒应配置双排纵向钢筋和双层环向钢筋，且纵向普通钢筋宜采用变形带肋钢筋，其最小配筋率应符合表 6.5.5 的

规定。在后张法预应力塔筒中,应配置非预应力构造钢筋,当有较多的非预应力受力钢筋时,可代替构造钢筋。

表 6.5.5 混凝土塔筒的最小配筋率(%)

塔筒配筋类别		最小配筋率
纵向钢筋	外排	0.25
	内排	0.20
环向钢筋	外排	0.20
	内排	0.20

注:受拉侧环向钢筋最小配筋率尚不应小于 $(45f_t/f_y)\%$,其中 f_y 、 f_t 分别为钢筋和混凝土抗拉强度设计值。

6.5.6 纵向钢筋和环向钢筋的最小直径和最大间距应符合表 6.5.6 的规定。

表 6.5.6 钢筋最小直径和钢筋最大间距(mm)

配筋类别	钢筋最小直径	钢筋最大间距
纵向钢筋	12	外侧 250,内侧 300
配筋类别	钢筋最小直径	钢筋最大间距
环向钢筋	8	200,且不大于筒壁厚度

6.5.7 内、外层环向钢筋应分别与内、外排纵向钢筋绑扎成钢筋网(图 6.5.7)。内外钢筋网之间应用拉筋连接,拉筋直径不宜小于 6mm,拉筋的纵横间距可取 500mm。拉筋应交错布置,并应与纵向钢筋连接牢固。



图 6.5.7 纵向钢筋与环向钢筋布置

1—拉筋

6.5.8 当纵向钢筋直径不大于 18mm 时,可采用非焊接或焊接的搭接接头;当纵向钢筋直径大于 18mm 时,宜采用机械连接或

对焊接头。环向钢筋可采用搭接接头,地震区应采用焊接接头。环向钢筋应放置在纵向钢筋的外侧。

钢筋的搭接和锚固应按现行国家标准《混凝土结构设计规范》GB 50010 执行。同一截面上搭接接头的截面积不应超过钢筋总截面积的 $1/4$; 焊接接头则接头截面积不应超过钢筋总截面积的 $1/2$, 且接头位置应均匀错开。

6.5.9 塔筒孔洞处的加强钢筋应按下列要求配置:

1 加强钢筋应布置在孔洞边缘 3 倍筒壁厚度范围内, 其面积可取同方向被孔洞切断钢筋截面积的 1.3 倍; 其中环向加强钢筋的一半应贯通整个环形截面;

2 矩形孔洞的四角处应配置 45° 方向的斜向钢筋, 每处斜向钢筋可按筒壁每 100mm 厚度采用 250mm^2 的钢筋面积, 且钢筋不宜少于 2 根;

3 所有加强钢筋伸过孔洞边缘的长度不应小于 45 倍钢筋直径;

4 孔洞宜设计成圆形。矩形孔洞的转角宜设计成弧形 (图 6.5.9)。

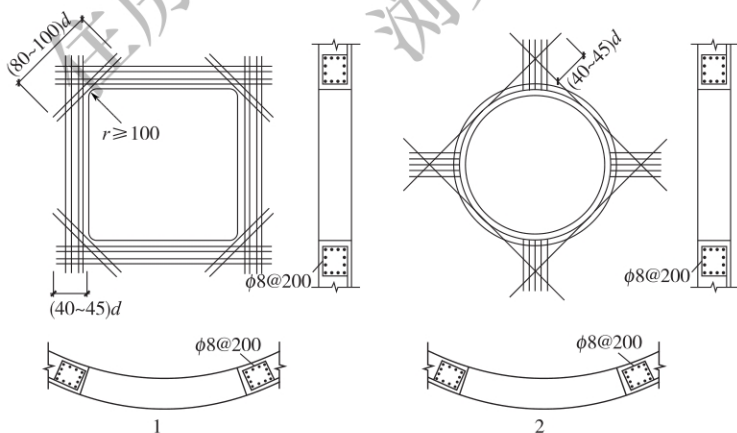


图 6.5.9 洞口加强筋
1—矩形孔洞; 2—圆形孔洞

6.5.10 在后张法有黏结预应力混凝土塔筒两端及中部应设置灌浆孔,其间距不宜大于12m。孔道灌浆应密实,水泥浆强度等级不应低于M20,其水胶比宜为0.40~0.45,并按有关规定掺加膨胀剂,筒壁端部应设排气孔。

6.5.11 配置钢丝、钢绞线的后张法预应力筒壁的端部,在预应力筋的锚具下和张拉设备的支承处应进行局部加强,宜附加横向钢筋网或螺旋式钢筋,其配筋量由计算确定,应根据现行国家标准《混凝土结构设计规范》GB 50010中相应的条文计算,且体积配筋率 ρ_v 不应小于0.5%,构件端部锚固区的混凝土截面可适当加大。

6.5.12 后张法预应力构件的锚固应选用可靠的锚具,其制作方法和质量要求应符合现行国家标准《混凝土结构工程施工及验收规范》GB 50204的规定。

7 地基与基础

7.1 一般规定

7.1.1 高耸结构的基础宜根据结构特点、地质条件按表 7.1.1 选型。

表 7.1.1 高耸结构地基基础选型

地基状况		中低压缩性土	高压缩性土	微风化岩石
上部结构类型	构架式(底部有横杆)塔	独立扩展基础 (正放或斜置)	独立承台桩基础	锚杆基础
	构架式(底部无横杆)塔	独立扩展基础 (正放)加连梁	独立承台桩基础 加连梁	
	圆环截面混凝土烟囱	环形扩展基础, 壳体基础	圆形或环形承台 桩基础	
	可移位的单管通信塔或其他筒易塔	无埋深预制基础	无埋深预制基础 加局部地基处理	锚杆加无埋深 深预制承台
	石油化工塔	多边形或圆形扩展基础	多边形或圆形承台 桩基础	—
	桅杆中心杆身基础	矩形或圆形基础	矩形或圆形承台 桩基础	—
	桅杆纤绳基础	纤绳锚板基础	重力锚固基础	—
	风力发电塔	板式或梁板式基础 加预应力锚栓、 筒式基础加预应力 锚栓	桩基础承台加预 应力锚栓	预应力抗疲劳 锚杆基础加 预应力锚栓

注:构架式塔包括钢结构或混凝土结构的空桁架或空间刚架式塔。

7.1.2 高耸结构的地基基础应进行承载能力计算。

1 表 7.1.2 中的高耸结构应进行地基变形验算。

表 7.1.2 需验算地基变形的高耸结构

地基主要受力层状况	地基承载力特征值 f_{ak} (kPa)		$80 \leq f_{ak}$	$100 \leq f_{ak}$	$130 \leq f_{ak}$	$160 \leq f_{ak}$	$200 \leq f_{ak}$
			<100	<130	<160	<200	<300
结构类型	烟囱	高度(m)	>40	>50	>75	>75	>100
	水塔	高度(m)	>20	>30	>30	>30	>30
		容积(m ³)	>100	>200	>300	>500	>1000
	通信塔和单功能电视发射塔	高度(m)	>60	>80	>100	>120	>150
	钢桅杆	高度(m)	>60	>70	>80	>90	>120
	风力发电塔	高度(m)	>50	>60	>65	>70	>80

注：地基主要受力层系指独立基础下为 $1.5b$ (b 为基础底面宽度)，且厚度不小于 5m 范围内的地基层。

2 非表 7.1.2 中所列高耸结构有下列情况之一时，仍应做地基变形验算：

- 1) 在基础上及其附近有地面堆载或相邻基础荷载差异较大，可能引起地基产生过大的不均匀沉降时；
- 2) 软弱地基上相邻建筑距离近，可能发生倾斜时；
- 3) 地基内有厚度较大或厚薄不均的填土或地基土，其自重固结未完成时；
- 4) 石化塔在 $f_{ak} < 200\text{kPa}$ 的地基上均应计算地基变形；
- 5) 采用地基处理消除湿陷性黄土地基的部分湿陷量时，下部未处理湿陷性黄土层的剩余湿陷量应符合现行国家标准《湿陷性黄土地区建筑规范》GB 50025 的规定。

7.1.3 高耸结构基础设计应符合下列规定：

1 电视塔、微波塔基础底面在正常使用极限状态下及风力发电塔在正常运行工况下，基底不应出现零应力区；

2 观光塔、带有旅游功能的电视塔基础底面在地震作用下，基底不宜出现零应力区；

3 石油化工塔基础底面在正常操作或充水试压情况下，基础底面不应出现零应力区，在停产检修时可出现零应力区，但不应超过 15%；

4 其他各类塔基础底面在考虑地震设计组合时或在正常使用极限状态标准组合作用下，基底零应力区面积不应大于基础底面的 1/4。

7.1.4 高耸结构地基基础设计时，所采用的作用效应与相应的抗力限值应符合下列规定：

1 按地基承载力确定基础底面积及埋深或按单桩承载力确定桩数时，传至基础或承台底面上的作用效应应采用正常使用极限状态下作用的标准组合；相应的抗力应采用地基承载力特征值或单桩承载力特征值；

2 计算地基变形时，传至基础底面上的作用效应应采用正常使用极限状态下作用的准永久组合，当风玫瑰图严重偏心时，应取风的频遇值组合，不应计入地震作用；

3 计算挡土墙、地基或滑坡稳定以及基础抗拔稳定时，作用效应应采用承载能力极限状态下作用的基本组合，但其分项系数应为 1.0；

4 在确定基础或桩基承台高度、挡土墙截面厚度，计算基础或挡土墙内力，确定配筋和验算材料强度时，上部结构传来的作用效应组合和相应的基底反力应采用承载能力极限状态下作用的基本组合，采用相应的分项系数；验算基础裂缝宽度时，应按正常使用极限状态下作用的标准组合并考虑长期作用的影响进行计算。

7.1.5 风力发电塔基础应进行抗疲劳设计。设计中应采用预应力锚栓保证混凝土在疲劳作用下的拉应力不应大于混凝土抗拉强度的标准值，验算时疲劳荷载应采用风机工作荷载及相对应的作用次数。

7.1.6 当高耸结构基础有可能处于地下水位以下时,应考虑地下水对基础及覆土实际可能的浮力作用。

7.1.7 高耸结构基础应根据地下水对基础有无侵蚀性进行相应的防侵蚀处理。

7.1.8 对存在液化土层的地基上的高耸结构,基础设计时应按现行国家标准《建筑抗震设计规范》GB 50011 的规定选择抗液化措施。

7.2 地基计算

7.2.1 地基承载力的计算应符合下列规定:

1 当轴心荷载作用时:

$$p_k \leq f_a \quad (7.2.1-1)$$

式中: p_k ——相应于作用的标准组合时,基础底面的平均压力值(kPa);

f_a ——修正后的地基承载力特征值,应按现行国家标准《建筑地基基础设计规范》GB 50007 的规定采用。

2 当偏心荷载作用时,除应符合公式(7.2.1-1)的规定外,尚应按下列式验算:

$$p_{kmax} \leq 1.2f_a \quad (7.2.1-2)$$

式中: p_{kmax} ——相应于作用的标准组合时,基础底面边缘的最大压力值(kPa)。

当考虑地震作用时,在公式(7.2.1-1)、公式(7.2.1-2)中应采用调整后的地基抗震承载力 f_{aE} 代替地基承载力特征值 f_a ,地基抗震承载力 f_{aE} 应按现行国家标准《建筑抗震设计规范》GB 50011 的规定采用。

7.2.2 当基础承受轴心荷载和在核心区承受偏心荷载时,验算地基承载力的基础底面压力可按下列公式计算:

1 矩形和圆(环)形基础承受轴心荷载时:

$$p_k = \frac{F_k + G_k}{A} \quad (7.2.2-1)$$

式中： F_k ——相应于作用的标准组合时，上部结构传至基础的竖向力值(kN)；

G_k ——基础自重和基础上的土重标准值(kN)；

A ——基础底面面积(m^2)。

2 矩形和圆(环)形基础承受(单向)偏心作用时：

$$p_{k\max} = \frac{F_k + G_k}{A} + \frac{M_k}{W} \quad (7.2.2-2)$$

$$p_{k\min} = \frac{F_k + G_k}{A} - \frac{M_k}{W} \quad (7.2.2-3)$$

式中： M_k ——相应于作用的标准组合时，上部结构传至基础的力矩值(kN·m)；

W ——基础底面的抵抗矩(m^3)；

$p_{k\min}$ ——相应于作用的标准组合时，基础边缘最小压力值(kPa)。

3 当矩形基础承受双向偏心荷载时：

$$p_{k\max} = \frac{F_k + G_k}{A} + \frac{M_{kx}}{W_x} + \frac{M_{ky}}{W_y} \quad (7.2.2-4)$$

$$p_{k\min} = \frac{F_k + G_k}{A} - \frac{M_{kx}}{W_x} - \frac{M_{ky}}{W_y} \quad (7.2.2-5)$$

式中： M_{kx} 、 M_{ky} ——相应于作用的标准组合时，上部结构传至基础对 x 轴、 y 轴的力矩值(kN·m)；

W_x 、 W_y ——矩形基础底面对 x 轴、 y 轴的抵抗矩(m^3)。

7.2.3 当基础在核心区外承受偏心荷载，且基础脱开基底面积不大于全部面积的 $1/4$ 时，验算地基承载力的基础底面压力可按下列公式确定。当基础底面脱开地基土的面积不大于全部面积的 $1/4$ ，且符合本标准第 7.2.1 条规定时，可不验算基础的倾覆。

1 矩形基础承受单向偏心荷载时(图 7.2.3-1)：

$$p_{k\max} = \frac{2(F_k + G_k)}{3la} \quad (7.2.3-1)$$

$$3a \geq 0.75b \quad (7.2.3-2)$$

式中： b ——平行于 x 轴的基础底面边长(m)；
 l ——平行于 y 轴的基础底面边长(m)；
 a ——合力作用点至基础底面最大压应力边缘的距离(m)。

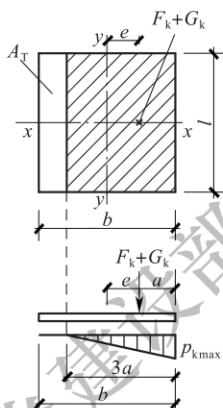


图 7.2.3-1 在单向偏心荷载作用下矩形基础底面部分脱开时的基底压力
 A_T —基底脱开面积； e —偏心距

2 矩形基础承受双向偏心荷载时(图 7.2.3-2)：

$$p_{k\max} = \frac{F_k + G_k}{3a_x a_y} \quad (7.2.3-3)$$

$$a_x a_y \geq 0.125bl \quad (7.2.3-4)$$

式中： a_x ——合力作用点至 e_x 一侧基础边缘的距离(m)，按 $\frac{b}{2} - e_x$ 计算；

a_y ——合力作用点至 e_y 一侧基础边缘的距离(m)，按 $\frac{l}{2} - e_y$ 计算；

e_x —— x 方向的偏心距(m)，按 $\frac{M_{kx}}{F_k + G_k}$ 计算；

e_y —— y 方向的偏心距(m)，按 $\frac{M_{ky}}{F_k + G_k}$ 计算。

3 圆(环)形基础承受偏心荷载时(图 7.2.3-3):

$$p_{k\max} = \frac{F_k + G_k}{\xi r_1^2} \quad (7.2.3-5)$$

$$a_c = \tau r_1 \quad (7.2.3-6)$$

式中: r_1 ——基础底板半径(m);

r_2 ——环形基础孔洞的半径(m),当 $r_2=0$ 时即为圆形基础;

a_c ——基底受压面积宽度(m);

ξ, τ ——系数,根据比值 r_2/r_1 及 e/r_1 按本标准附录 H 确定。

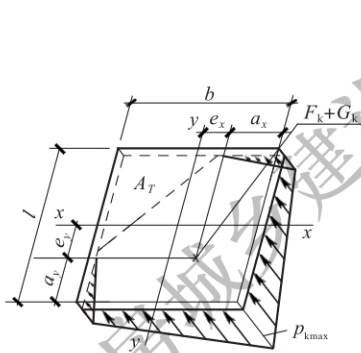


图 7.2.3-2 在双向偏心荷载作用下,矩形基础底面部分脱开时的基底压力

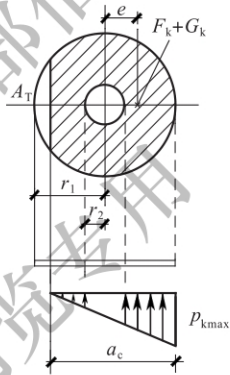


图 7.2.3-3 在偏心荷载作用下,圆(环)形基础底面部分脱开时的基底压力

7.2.4 高耸结构的地基变形计算应符合下列规定:

- 1 计算值不应大于地基变形允许值;
- 2 地基最终沉降量应按现行国家标准《建筑地基基础设计规范》GB 50007 的规定计算;

3 当计算风荷载作用下的地基变形时,应采用地基土的三轴试验不排水模量(弹性模量)代替变形模量;

4 对于高度低于 100m 的高耸结构,当地基土均匀,又无相邻地面荷载的影响时,在地基最终沉降量能满足允许沉降量的要求后,可不验算倾斜;

5 基础倾斜应按下式计算：

$$\tan\theta = \frac{s_1 - s_2}{b(\text{或 } d)} \quad (7.2.4)$$

式中： s_1 、 s_2 ——基础倾斜方向两端边缘的最终沉降量(mm)，对矩形基础可按现行国家标准《建筑地基基础设计规范》GB 50007 计算，对圆板(环)形基础可按现行国家标准《烟囱设计规范》GB 50051 计算；对构架式塔的分离式基础，为单个基础的中心点沉降；

b ——矩形基础底板沿倾斜方向的边长(mm)，构架式塔的分离式基础的中心距(mm)；

d ——圆板(环)形基础底板的外径(mm)。

7.2.5 高耸结构的地基变形允许值应满足工艺要求，并应符合表 7.2.5 的规定。

表 7.2.5 高耸结构的地基变形允许值

结构类型		沉降量允许值(mm)	倾斜 $\tan\theta$ 允许值	
电视塔、通信塔等	$H \leq 20$	400	0.0080	
	$20 < H \leq 50$		0.0060	
	$50 < H \leq 100$		0.0050	
	$100 < H \leq 150$	300	0.0040	
	$150 < H \leq 200$		0.0030	
	$200 < H \leq 250$		200	0.0020
	$250 < H \leq 300$			0.0015
	$300 < H \leq 400$	150	0.0010	
石油化工塔	一般石油化工塔	200	0.0040	
	分馏类石油化工塔		$d_0 \leq 3.2$	0.0040
			$d_0 > 3.2$	0.0025
风力发电塔		100	0.0040	

注： H 为高耸结构的总高度(m)， d_0 为石油化工塔的内径(m)。

7.2.6 高耸结构各组成部分相邻基础间的沉降差应满足工艺要求，并应符合表 7.2.6 的规定。

表 7.2.6 高耸结构相邻基础间的沉降差限值

结构类型	地基土类别	
	中低压缩性土	高压缩性土
当基础不均匀沉降时会产生附加应力的结构	$\leq 0.002l$	$\leq 0.003l$
当基础不均匀沉降时不产生附加应力的结构	$\leq 0.005l$	$\leq 0.005l$

注： l 为相邻基础中心间的距离(mm)。

7.2.7 处于山坡地的高耸结构应按现行国家标准《建筑地基基础设计规范》GB 50007 进行地基稳定性计算。

7.3 基础设计

I 天然地基基础

7.3.1 基础不加连系梁且塔底无横杆的构架式塔的独立基础的柱墩宜采用斜立式,其倾斜方向及柱心倾斜度宜与塔柱一致(图 7.3.1)。



图 7.3.1 斜立式基础

7.3.2 底面无横杆的构架式塔宜在基础顶面以下 300mm 左右设连系梁(图 7.3.2),连梁及基础柱墩可作为空间刚架整体计算,基础底面可作为固定端,但不计周围土对基础柱墩的嵌固作用。基础连梁应按偏心拉压杆计算。截面计算时除按刚架算得内力外,尚应计入由混凝土梁自重引起的弯矩。基础柱墩应按偏心拉压杆设计。基础底板设计时应考虑基础受压和抗拔,根据不同受力状况计算出板的正负弯矩,并应分别在板底和板顶配置受力钢筋。在冻土区域基础连梁应采用防冻胀措施。

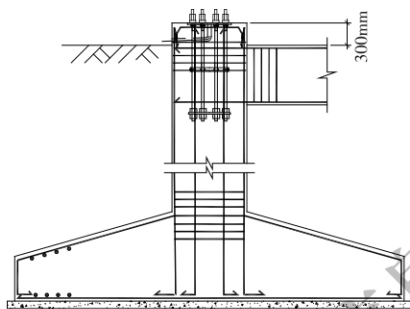


图 7.3.2 基础顶部连梁

7.3.3 圆板、环形扩展基础的外形尺寸应符合下列规定：

1 圆形扩展基础(图 7.3.3-1)：

$$\frac{r_1}{r_c} \approx 1.5 \quad (7.3.3-1)$$

$$h \geq \frac{r_1 - r_2}{2.2}; h \geq \frac{r_3}{4.0} \quad (7.3.3-2)$$

$$h_1 \geq \frac{h}{2} \quad (7.3.3-3)$$

2 环形扩展基础(图 7.3.3-2)：

$$r_4 \geq \psi r_c \quad (7.3.3-4)$$

$$h \geq \frac{r_1 - r_2}{2.2}; h \geq \frac{r_3 - r_4}{3} \quad (7.3.3-5)$$

$$h_1 \geq \frac{h}{2}; h_2 \geq \frac{h}{2} \quad (7.3.3-6)$$

式中： r_c ——筒体底截面的平均半径(m)， $r_c = \frac{r_2 + r_3}{2}$ ；

r_1, r_2, r_3, r_4 ——基础不同位置的半径(m)；

h, h_1, h_2 ——基础底板不同位置的厚度(m)；

ψ ——环形基础底板外形系数，可根据比值 r_1/r_c 按图 7.3.3-3

确定，或按 $\psi = -3.9 \times \left(\frac{r_1}{r_c}\right)^3 + 12.9 \times \left(\frac{r_1}{r_c}\right)^2 - 15.3 \times$

$\frac{r_1}{r_c} + 7.3$ 进行计算。

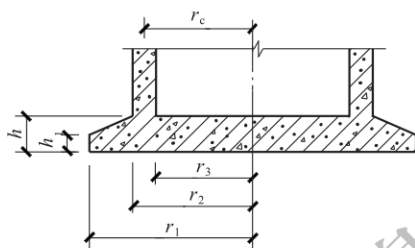


图 7.3.3-1 圆形扩展基础

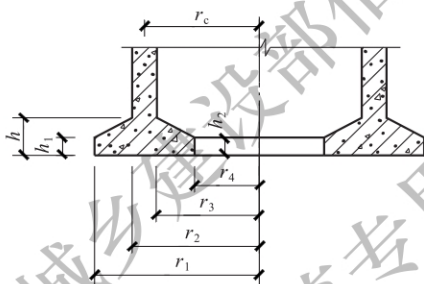


图 7.3.3-2 环形扩展基础

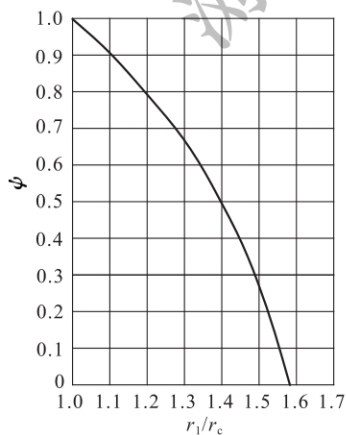


图 7.3.3-3 环形基础底板外形系数 ψ 曲线

7.3.4 计算矩形扩展基础强度时,坡形顶面的扩展基础(图 7.3.4)底压力可按下列规定采用:

计算任一截面 $x-x$ 的内力时,可采用按下式求得的基底均布荷载设计值 p :

$$p = \frac{p_{\max} + p_x}{2} \quad (7.3.4)$$

式中: p ——基底均布荷载(kPa);

p_{\max} ——由基础顶面内力传来形成的基底边缘最大压力(kPa);

p_x ——由基础顶面内力传来形成的计算截面 $x-x$ 处的基底压力(kPa)。

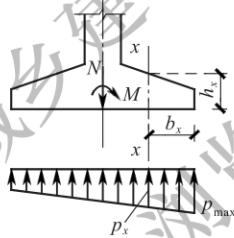


图 7.3.4 坡形顶面扩展基的荷载计算

7.3.5 计算圆形、环形基础底板强度时(图 7.3.5),可取基础外悬挑中点处的基底最大压力 p 作为基底均布荷载, p 值可按下式计算,对基底部分脱开的基础,除基底压力分布的计算不同外,底板强度计算时 p 的取法相同。

$$p = \frac{N}{A} + \frac{Mr_1 + r_2}{I} \quad (7.3.5)$$

式中: N ——相应于作用效应基本组合上部结构传至基础的轴向力设计值(不包括基础底板自重及基础底板上的土重)(kN);

M ——相应于作用效应基本组合上部结构传至基础的力矩设计值($\text{kN} \cdot \text{m}$);

A ——基础底板的面积(m^2);

I ——基础底板的惯性矩(m^4)。

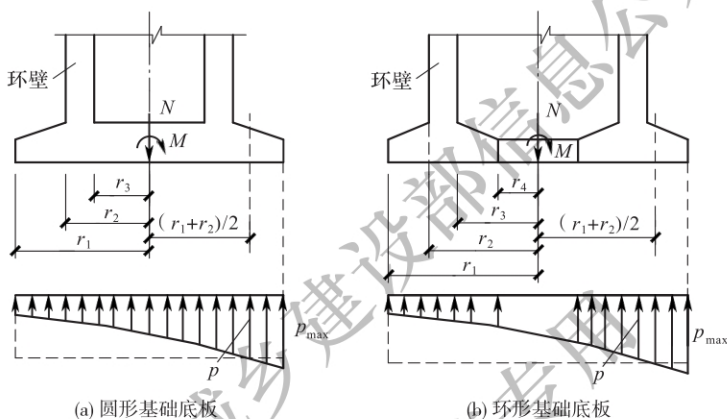


图 7.3.5 圆形、环形基础的基底荷载计算

7.3.6 高耸结构扩展基础(独立基础整体和圆环形基础局部)在承受拔力时均应进行底板抗拔强度计算,按计算在底板上表面配负弯矩钢筋,并应满足最小配筋率要求。可按下式求得基础上表面均布荷载设计值基本组合 p :

$$p = \frac{1.35G}{A} \quad (7.3.6)$$

式中: G ——考虑作用分项系数的基础自重及抗拔角范围内覆土重,抗拔角应按本标准第 7.4.3 条的规定采用;

A ——基础底板的面积(m^2)。

7.3.7 高耸钢结构基础顶面的锚栓设计应符合下列规定:

1 锚栓设计应根据上部高耸钢结构传到塔脚的上拔力或弯矩、水平力等进行,考虑安装构造要求并根据基础顶后浇混凝土情

况进行必要验算；

2 塔脚底板安装后必须与下部混凝土支撑面贴合紧密，严禁长期悬空；当塔脚底板下设置后浇混凝土层时，应按压弯构件并考虑水平剪力，验算施工期悬空段锚栓的强度与稳定；

3 普通锚栓宜用双螺母防松；

4 普通锚栓埋设深度应根据现行国家标准《混凝土结构设计规范》GB 50010 的规定按受拉钢筋锚固要求确定。

7.3.8 风力发电塔等受疲劳荷载作用的基础锚栓应采用预应力锚栓，并应符合下列规定：

1 预应力锚栓按直接张拉法施工时，其预拉力计算值 P 应按下式确定；

$$0.37f_u A_e \leq P \leq 0.63f_u A_e \quad (7.3.8-1)$$

式中： f_u ——锚栓经热处理后的最低抗拉强度，对 8.8 级取为 830MPa，对 10.9 级取为 1040MPa；

A_e ——锚栓螺纹处的有效面积。

预应力锚栓抗拉承载力设计值 P_d 应按下式确定：

$$P_d = 0.8P \quad (7.3.8-2)$$

2 预应力锚栓对混凝土施加预压力应使正常工作状态下混凝土的拉应力小于其抗拉强度；

3 预应力锚栓为后张拉锚栓时，应采用套管使其与混凝土隔离，并做防腐处理；

4 荷载分散板、锚固板对混凝土的局压验算应符合现行国家标准《混凝土结构设计规范》GB 50010 的规定，并应配置间接钢筋；板厚应根据其受弯验算确定；

5 直接张拉法紧固预应力锚栓时，超张拉系数可取为 1.15；锚栓使用第一年后，应重新张拉一次；

6 预应力锚栓承受疲劳动力荷载作用时，应验算其疲劳应力幅不超过允许应力幅，且应保证其在工作环境温度下的冲击韧性；

7 预应力锚栓的锚固板应埋置在基础底部。

II 桩 基 础

7.3.9 当地基的软弱土层较深厚,上部荷载大而集中,采用浅基础已不能满足高耸结构对地基承载力和变形的要求时,宜采用桩基础。

7.3.10 高耸结构的桩基础可采用预制钢筋混凝土桩、混凝土灌注桩和钢管桩。桩的选型和设计宜符合下列规定:

1 选用时应根据地质情况、上部结构类型、荷载大小、施工条件、设计单桩承载力、沉桩设备、建筑场地环境等因素,通过技术经济比较进行综合分析后确定。

2 应选择较硬土层作为桩端持力层。桩端全断面进入持力层的深度,对于黏性土、粉土,不宜小于 $2d$;对于砂土,不宜小于 $1.5d$;对于碎石土类,不宜小于 $1d$ 。当存在软弱下卧层时,桩端以下硬土层厚度不宜小于 $3d$ 。对于嵌岩桩,嵌岩深度应综合荷载、上覆土层、基岩、桩径、桩长等因素确定;嵌入倾斜的完整和较完整岩的全断面深度不宜小于 $0.4d$ 且不宜小于 0.5m ,倾斜度大于 30% 的中风化岩,宜根据倾斜度及岩石完整性适当加大嵌岩深度;嵌入平整、完整的坚硬岩的深度不宜小于 $0.2d$,且不应小于 0.2m 。 d 为圆形截面桩的直径或方形截面桩的边长。

3 桩基计算包括桩顶作用效应计算,桩基竖向抗压及抗拔承载力计算,桩基沉降计算,桩基的变形允许值、桩基水平承载力与位移计算,桩身承载力与抗裂计算,桩承台计算等,均应按现行行业标准《建筑桩基技术规范》JGJ 94 的规定进行。

7.3.11 承受水平推力的桩的设计应符合下列规定:

1 承受水平推力的桩,桩身内力可按 m 法计算, m 为地基土水平抗力系数的比例系数。桩纵向筋的长度不得小于 $4.0/\alpha$, α 为桩的水平变形系数。 m 和 α 应符合现行行业标准《建筑桩基技术规范》JGJ 94 的规定。当桩长小于 $4.0/\alpha$ 时,应通长配筋。

2 承受水平推力的单桩独立承台之间应设正交双向拉梁,其截面高度不应小于桩距的 $1/15$,受拉钢筋截面积可按所连接柱的最大轴力的 10% 作为拉力计算确定。

3 承受水平力的桩在桩顶 $5d$ (d 为圆形截面桩的直径或方形截面桩的边长) 范围内箍筋应适当加密。

4 受横向力较大或对横向变位要求严格的高耸结构桩基, 应验算横向变位, 必要时尚应验算桩身裂缝宽度。桩顶位移限值应小于 10mm 。

7.3.12 高耸结构桩的抗拔设计应符合下列规定:

1 除通信塔、输电塔外, 对于安全等级为一级或二级的高耸结构, 应通过拔桩试验求得单桩的抗拔承载力。

2 高耸结构桩基础单桩的抗拔承载力特征值 R_a , 初步计算时可根据下式计算:

$$R_a \leq G \times 0.9 + \frac{\alpha_b u_p \sum f_i l_i}{\gamma_s} \quad (7.3.12)$$

式中: γ_s ——桩侧阻抗力分项系数, 一般取 $\gamma_s = 2.0$;

α_b ——桩与土之间抗拔极限摩阻力与受压极限摩阻力间的折减系数。当无试验资料且桩的入土深度不小于 6.0m 时, 可根据土质和桩的入土深度, 取 $\alpha_b = 0.6 \sim 0.8$ (砂性土, 桩入土较浅时取低值; 黏性土, 桩入土较深时取高值);

f_i ——桩穿过的各分层土的极限摩阻力 (kPa);

l_i ——桩穿过的各分层土的厚度 (m);

u_p ——桩的截面周长 (m);

G ——桩身的有效重力 (kN), 水下部分按浮重计。

应按现行国家标准《混凝土结构设计规范》GB 50010 验算抗拔桩桩身的受拉承载力。

7.3.13 抗拔桩设计应满足裂缝控制要求, 并应符合下列构造规定:

1 抗压又抗拔桩应按计算及构造要求通长配置钢筋。纵向钢筋应沿桩周边均匀布置, 纵向筋焊接接头必须符合受拉接头的要求。

2 具有多根抗压又抗拔桩的板式承台, 其顶面和底面均应根据双向可变弯矩的计算或构造要求配筋, 上下层钢筋之间应设架立筋。

3 抗拔桩主筋和基础柱墩主筋锚入承台的长度均应按抗震区受拉钢筋的锚固长度或者非抗震区受拉钢筋锚固长度计算,每个桩中宜有两根主筋用附加钢筋与锚栓焊接连通,附加钢筋不宜小于 $\phi 12$ 。

III 岩石锚杆基础

7.3.14 当高耸结构建设场地岩层外露或埋深较浅时,宜按岩石锚杆基础设计。岩石锚杆基础的承载力特征值应按岩土工程勘察报告确定,岩石锚杆基础适用于中风化及以上的硬质岩。

7.3.15 对于承受拉力或较大水平力的高耸结构单独基础,当承受非疲劳动力作用且建设场地为稳定的岩石基础时,宜采用岩石锚杆基础(图 7.3.15)。岩石锚杆基础的基座应与基岩连成整体,并应符合下列规定:

1 锚杆孔直径,一般取 3 倍至 4 倍锚杆直径(d),但不应小于 1 倍锚杆直径加 50mm。锚杆钢筋的锚固长度应大于 $40d$,锚杆中心间距不小于 6 倍锚杆孔直径(d_1),锚杆到基础的边距不应小于 150mm,锚杆钢筋离孔底距离宜为 50mm。

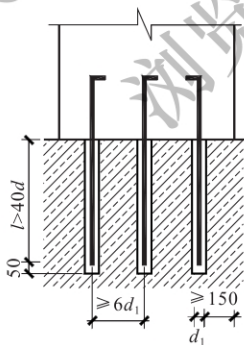


图 7.3.15 普通锚杆基础

d_1 —锚杆孔直径; l —锚杆的有效锚固长度; d —锚杆直径

2 锚杆插入上部结构的长度应符合钢筋的锚固长度规定。

3 锚杆宜采用热轧带肋钢筋;锚杆应按作用效应基本组合计算的拔力,并按钢筋强度设计值计算其截面。

4 灌孔的水泥砂浆或细石混凝土强度等级不宜低于 M30 或 C30,灌浆前应将锚杆孔清理干净,并保证灌注密实。

7.3.16 岩石普通锚杆基础中单根锚杆所承受的拔力应按下列公式验算:

$$N_{ti} = \frac{F_k + G_k}{n} - \frac{M_{xk}y_i}{\sum y_i^2} - \frac{M_{yk}x_i}{\sum x_i^2} \quad (7.3.16-1)$$

$$N_{tmax} \leq R_t \quad (7.3.16-2)$$

式中: F_k ——相应于作用效应标准组合作用在基础顶面的竖向压力值(kN),拔力为负值;

G_k ——基础自重及其上的土重标准值(kN);

M_{xk} 、 M_{yk} ——按作用效应标准组合计算作用在基础底面形心的力矩值(kN·m);

x_i 、 y_i ——第 i 根锚杆至基础底面形心的 y 轴、 x 轴的距离(m);

N_{ti} ——按作用效应标准组合下,第 i 根锚杆所承受的拔力值(kN);

R_t ——单根锚杆抗拔承载力特征值(kN)。

7.3.17 单根锚杆抗拔承载力特征值的确定应符合下列规定:

1 对于安全等级为一级的高耸结构,单根锚杆的抗拔承载力特征值应通过现场试验确定,其试验方法应符合现行国家标准《建筑地基基础设计规范》GB 50007 的规定;

2 对于安全等级为二级的高耸结构,单根锚杆的抗拔承载力特征值可按下式计算:

$$R_t \leq 0.8\pi d_1 l f \quad (7.3.17)$$

式中: R_t ——单根锚杆的抗拔承载力(kN);

d_1 ——锚杆孔直径(m);

l ——锚杆有效锚固长度(m),当 l 超过 13 倍锚杆孔直径 d_1 时,取 $l=13d_1$;

f ——砂浆与岩石间的黏结强度特征值(kPa),由试验确定;当缺乏资料时,可根据岩质情况按表 7.3.17 取用。

表 7.3.17 砂浆与岩石间的黏结强度特征值 (kPa)

岩石坚硬程度	软岩	较软岩	硬质岩
黏结强度 f	100~200	200~400	400~600

注:水泥砂浆强度等级为 M30,或细石混凝土强度等级 C30。

IV 预应力岩石锚杆基础

7.3.18 当高耸结构建设场地岩层外露,地基中中风化岩及以上的硬质岩层埋藏较浅,且基础承受疲劳动力荷载作用时,如按锚杆基础设计,应采用预应力岩石锚杆基础。

7.3.19 预应力锚杆预应力 P 和抗拉承载力 R_t 的确定应按下列公式计算:

$$P = \min(0.63R_{tk}, 0.5R_{tkl}) \quad (7.3.19-1)$$

$$R_t = 0.8P \quad (7.3.19-2)$$

式中: R_t ——单根锚杆的抗拔承载力(kN);

R_{tk} ——单根锚杆的抗拔承载力标准值(kN);

R_{tkl} ——单根锚杆锚固端的抗拔承载力标准值(kN)。

7.3.20 预应力岩石锚杆应露出基础顶面,锚杆应采用套管与基础混凝土隔离;基础的顶部配筋计算及构造要求应等同普通岩石锚杆基础要求。

7.3.21 预应力岩石锚杆的材料要求、预拉力计算及施加应按高强螺栓相关规定执行。

7.3.22 承受疲劳动力作用的预应力岩石锚杆宜采用自锁式岩石锚杆或扩底岩石锚杆。

V 几种特殊的基础形式

7.3.23 通信塔无埋深预制基础设计应符合下列规定(图 7.3.23):

1 无埋深预制基础应建造在有可靠持力层的地基上面,地基承载力应符合本标准第 7.2.1 条的规定;

2 预制基础应按承载力极限状态下作用的基本组合,根据上部结构作用效应与相应的地基反力进行强度计算;

3 预制基础结构应验算抗倾覆、抗滑移稳定性；

4 预制基础应与上部结构可靠连接。预制基础各条块之间应采取可靠连接固定措施，以加强其整体刚性，保证各条块协同共同工作。

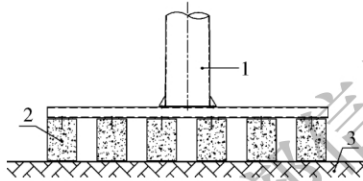


图 7.3.23 无埋深预制基础

1—上部结构；2—预制基础条块；3—处理后地坪

7.3.24 对于小型高耸结构，可根据工业化制造、装配化施工条件、岩土工程勘察资料等，采用螺旋钢桩基础。螺旋桩设计应符合下列规定：

- 1 螺旋钢桩应进行单桩承载力试验，抗力分项系数取 2；
- 2 螺旋钢桩应进行桩身承载能力验算；
- 3 螺旋钢桩应采取有效的防腐蚀措施。

7.3.25 高耸结构可根据工业化制造、施工条件、岩土工程勘察资料等，选用筒式基础。筒式基础的设计应包括地基土承载能力、筒式基础变形以及筒式基础强度验算等内容。

7.4 基础的抗拔稳定和抗滑稳定

7.4.1 承受上拔力的独立扩展基础、锚板基础等均应验算抗拔稳定性。扩展基础承受上拔力时，在验算其抗拔稳定性的同时，尚应按上拔力进行强度和配筋计算，并按计算结果在基础的上表面配置钢筋，配筋应满足最小配筋率要求。

7.4.2 基础抗拔稳定计算可根据抗拔土体和基础的不同分为土重法和剪切法。土重法适用于回填土体，剪切法适用于原状土体。

7.4.3 采用土重法计算钢塔基础的抗拔稳定时应符合下式规定(图 7.4.3):

$$F \leq \frac{G_e}{\gamma_{R1}} + \frac{G_f}{\gamma_{R2}} \quad (7.4.3)$$

式中: F ——基础的受拔力(kN),对应本标准第 7.1.4 条第 3 款组合值;

G_e ——土体重量(kN),按本标准附录 J 计算,此时土的计算重度 γ_s 按表 7.4.3-1 采用;当基础上拔深度 $h_t \leq h_{cr}$ 时,取基础底板以上、抗拔角 α_0 以内的土体重[图 7.4.3(a)];当基础上拔深度 $h_t > h_{cr}$ 时,取 h_{cr} 以上、抗拔角 α_0 以内的土体重和高度为 $(h_t - h_{cr})$ 的土柱重之和[图 7.4.3(b)];

G_f ——基础重(kN),按基础的体积与容重计算;

α_0 ——土体重量计算的抗拔角,按表 7.4.3-1 采用;

h_{cr} ——土重法计算的临界深度(m),按表 7.4.3-2 采用;

γ_{R1} ——土体滑动面上剪切抗力 V_e 、土体重的抗拔稳定系数,可用 2.0;当专业标准有详细规定时,可按专业标准采用;

γ_{R2} ——基础重的抗拔稳定系数,可用 1.4;当专业标准有详细规定时,可按专业标准采用。

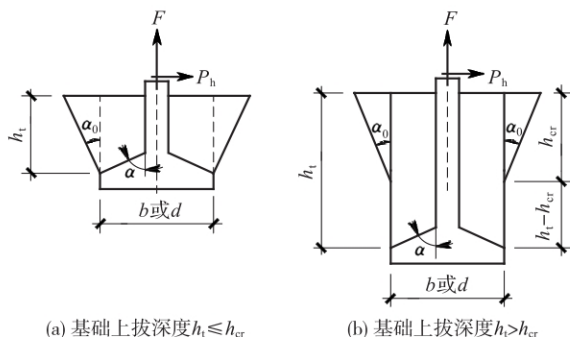


图 7.4.3 土重法基础抗拔稳定计算

表 7.4.3-1 土的计算重力密度 γ_s 和土体计算抗拔角 α_0

类别	黏性土、粉土			粗砂、中砂、碎石土、风化岩石	细砂	粉砂	碎石土、砂类土
	坚硬、硬塑密实	可塑中密	软塑、流塑稍密	中密~密实的	稍密~密实的	稍密~密实的	松散
γ_s (kN/m ³)	17	16	15	17	16	15	15
α_0 (°)	25	20	10~0	28	26	22	0

表 7.4.3-2 土重法计算的临界深度

回填土类别	密实情况	临界深度 h_{cr}	
		圆形基础	方形基础
砂土、碎石土、岩石	稍密的~密实的	2.5d	3.0b
黏性土、粉土	坚硬的~硬塑的、密实的	2.0d	2.5b
黏性土、粉土	可塑的、中密的	1.5d	2.0b
黏性土、粉土	软塑的、稍密的	1.2d	1.5b

注:1 公式(7.4.3)对非松散砂类土适用于 $h_i/b \leq 5.0$ 和 $h_i/d \leq 4.0$;对黏性土适用于 $h_i/b \leq 4.5$ 和 $h_i/d \leq 3.5$ 。

- 2 当高耸结构的基础有可能处于地下水面以下或有可能被水淹没时,土重和基础重标准值均应减去水的浮力。
- 3 按土重法计算时需确保填土密度达到和超过表 7.4.3-1 中 γ_s 。当对基础开挖方式及施工质量无把握时,抗拔角 α_0 可按 0° 取用。基础上拔深度内有多层土时, α_0 可按加权平均值估算。
- 4 上拔时的临界深度 h_{cr} 即为土体整体破坏的计算深度。
- 5 d 、 b 分别为圆形基础的直径和方形基础的边长。
- 6 当矩形基础的长边 l 与短边 b 之比小于 3 时,可折算为 $d=0.6(b+l)$ 后,按圆形基础的临界深度 h_{cr} 采用。

7.4.4 采用土重法时,倾斜拉绳锚板基础的抗拔稳定应按下式计算(图 7.4.4):

$$F \sin \theta \leq \frac{G_e}{\gamma_{R1}} + \frac{G_l}{\gamma_{R2}} \quad (7.4.4)$$

式中: F ——垂直于锚板的拉绳拔力(kN),对应本标准第 7.1.4 条第 3 款组合值;

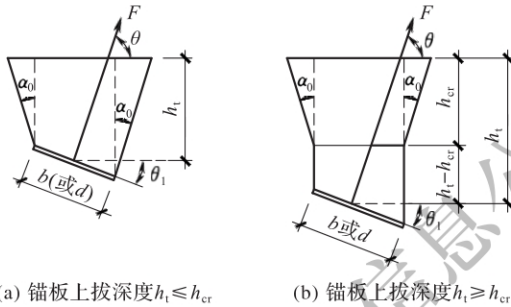


图 7.4.4 拉绳锚板基础的抗拔稳定计算

G_c ——土体重量(kN),可按本标准附录 J 计算;按本标准第 7.4.3 条考虑浮力影响;

G_f ——拉绳锚板基础重(kN);按本标准第 7.4.3 条考虑浮力影响;

θ ——拔力 F 与水平地面的夹角;公式(7.4.4)仅适用于 $\theta > 45^\circ$;当 $\theta \leq 45^\circ$ 时,考虑土体剪切作用,可按本标准附录 J 计算;

γ_{R1} 、 γ_{R2} ——同本标准公式(7.4.3)说明。

7.4.5 采用剪切法时基础抗拔稳定,对原状土体应按下列公式计算:

1 当 $h_t \leq h_{cr}$ 时[图 7.4.5(a)]:

$$F \leq \frac{V_c}{\gamma_{R1}} + \frac{G_f}{\gamma_{R2}} \quad (7.4.5-1)$$

2 当 $h_t > h_{cr}$ 时[图 7.4.5(b)]:

$$F \leq \frac{V_c + G_c}{\gamma_{R1}} + \frac{G_f}{\gamma_{R2}} \quad (7.4.5-2)$$

当基础埋置在软塑黏土内时:

$$F \leq \frac{8d^2c}{\gamma_{R1}} + \frac{G_f}{\gamma_{R2}} \quad (7.4.5-3)$$

式中： V_c ——土体滑动面上剪切抗力的竖向分量之和(kN)，可按本标准附录J计算；

G_f ——基础重，按基础的体积与容重计算(kN)；考虑浮力影响；

G_e ——当 $h_t > h_{cr}$ 时，在 $h_t - h_{cr}$ 范围内土体的重量(kN)，可按本标准附录J计算；考虑浮力影响；

h_{cr} ——剪切法计算的临界深度(m)，按表7.4.5采用；

c ——凝聚力(kPa)，按本标准附录J采用；

h_t 、 d ——基础埋深(m)、基础宽度(m)；非松散砂类土适用于 $h_t/d \leq 4.0$ ，对黏性土适用于 $h_t/d \leq 3.5$ 。

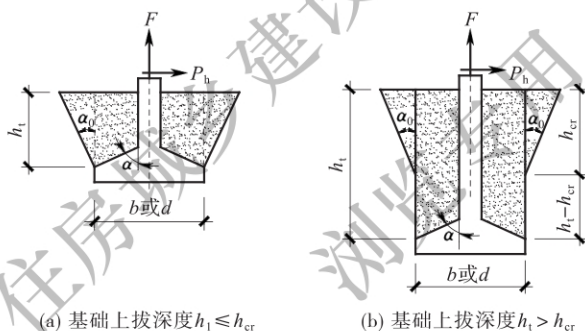


图 7.4.5 剪切法基础抗拔稳定计算

表 7.4.5 剪切法计算的临界深度

基土类别	密实情况	临界深度 h_c
岩石、碎石、粗中砂	稍密的~密实的	$4.0d \sim 3.0d$
细砂、粉砂	稍密的~密实的	$3.0d \sim 2.5d$
黏性土、粉土	坚硬~可塑的、中密~密实的	$3.5d \sim 2.5d$
黏性土、粉土	可塑的~软塑的、稍密的	$2.5d \sim 1.5d$

注： d 为基础宽度。

7.4.6 无埋深基础的抗滑稳定验算应按下式进行：

$$\frac{(N+G)\mu}{P_h} \geq 1.5 \quad (7.4.6)$$

式中： P_h ——基底上部结构传至基础的水平力代表值(kN)，对应本标准第7.1.4条第3款组合值；

N ——上部结构传至基础的竖向力代表值(kN)，与 P_h 对应；

G ——基础自重(kN)；

μ ——基础底面对地表土的摩擦系数，可按试验确定。

住房城乡建设部信息中心
浏览专用

附录 A 材料及连接

A.0.1 钢材的强度设计值应根据钢材厚度或直径按表 A.0.1 采用。

表 A.0.1 钢材的强度设计值(N/mm²)

钢 材		抗拉、抗压 和抗弯 f	抗剪 f_v	端面承压 (刨平顶紧) f_a
牌 号	厚度或直径(mm)			
Q235 钢	≤ 16	215	125	320
	$> 16, \leq 40$	205	120	
	$> 40, \leq 100$	200	115	
Q345 钢	≤ 16	305	175	400
	$> 16, \leq 40$	295	170	
	$> 40, \leq 63$	290	165	
	$> 63, \leq 80$	280	160	
	$> 80, \leq 100$	270	155	
Q390 钢	≤ 16	345	200	415
	$> 16, \leq 40$	330	190	
	$> 40, \leq 63$	310	180	
	$> 63, \leq 100$	295	170	
Q420 钢	≤ 16	375	215	440
	$> 16, \leq 40$	355	205	
	$> 40, \leq 63$	320	185	
	$> 63, \leq 100$	305	175	
Q360 钢	≤ 16	410	235	470
	$> 16, \leq 40$	390	225	
	$> 40, \leq 63$	355	205	
	$> 63, \leq 100$	340	195	

注:1 20# 钢(无缝钢管)的强度设计值同 Q235 钢;

2 焊接高耸结构应至少采用 B 级钢材。

A.0.2 钢材的焊缝强度设计值应按表 A.0.2 采用。

表 A.0.2 焊缝的强度设计值(N/mm²)

焊接方法和 焊条型号	构件钢材		对接焊缝			角焊缝	
	牌号	厚度或直径 (mm)	抗压 f_c^w	焊缝质量为下列 等级时,抗拉 f_t^w		抗剪 f_v^w 和抗压 f_p^w	
				一级、二级	三级		
自动焊、半自动 焊和 E43 型焊 条的手工焊	Q235	≤ 16	215	215	185	125	160
		$> 16, \leq 40$	205	205	175	120	
		$> 40, \leq 100$	200	200	170	115	
自动焊、半自动 焊和 E50、E55 型焊条的手工焊	Q345	≤ 16	305	305	260	175	200
		$> 16, \leq 40$	295	295	250	170	
		$> 40, \leq 63$	290	290	245	165	
		$> 63, \leq 80$	280	280	240	160	
		$> 80, \leq 100$	270	270	230	155	
	Q390	≤ 16	345	345	295	200	200(E50)
		$> 16, \leq 40$	330	330	280	190	
		$> 40, \leq 63$	310	310	265	180	220(E55)
		$> 63, \leq 100$	295	295	250	170	
自动焊、半自动 焊和 E55、E60 型焊条的手工焊	Q420	≤ 16	375	375	320	215	220(E55) 240(E60)
		$> 16, \leq 40$	355	355	300	205	
		$> 40, \leq 63$	320	320	270	185	
		$> 63, \leq 100$	305	305	260	175	
	Q460	≤ 16	410	410	350	235	220(E55) 240(E60)
		$> 16, \leq 40$	390	390	330	225	
		$> 40, \leq 63$	355	355	300	205	
		$> 63, \leq 100$	340	340	290	195	

注:1 自动焊和半自动焊所采用的焊丝和焊剂,应保证其熔敷金属抗拉强度不低于相应手工焊焊条的数值;

2 焊缝质量等级应符合现行国家标准《钢结构工程施工质量验收规范》GB 50205 的规定;

3 对接焊缝抗弯受压区强度设计值取 f_c^w ,抗弯受拉区强度设计值取 f_t^w ;

4 构件钢材为 20[#] 钢(无缝钢管)与 Q235 钢相同。

A.0.3 钢材的螺栓连接强度设计值应按表 A.0.3 采用。

表 A.0.3 螺栓连接的强度设计值(N/mm²)

螺栓的钢材牌号 (或性能等级)和 构件的钢材牌号		普通螺栓						锚栓	承压型连接 高强度螺栓			
		C级螺栓			A级、B级螺栓				抗拉	抗拉	抗剪	承压
		抗拉	抗剪	承压	抗拉	抗剪	承压	f_t^b				
普通 螺栓	4.8级	170	140	—	—	—	—	—	—	—	—	—
	6.8级	300	240	—	—	—	—	—	—	—	—	—
	8.8级	400	300	—	400	320	—	—	—	—	—	—
非预应 力锚栓	Q235钢	—	—	—	—	—	—	140	—	—	—	—
	Q345钢	—	—	—	—	—	—	180	—	—	—	—
	35号钢	—	—	—	—	—	—	190	—	—	—	—
	45号钢	—	—	—	—	—	—	215	—	—	—	—
预应力 锚栓	8.8级	—	—	—	—	—	—	400	—	—	—	—
	10.9级	—	—	—	—	—	—	500	—	—	—	—
承压型连 接高强度 螺栓	8.8级	—	—	—	—	—	—	—	400	250	—	—
	10.9级	—	—	—	—	—	—	—	500	310	—	—
构件	Q235钢	—	—	305	—	—	405	—	—	—	—	470
	Q345钢	—	—	385	—	—	510	—	—	—	—	590
	Q390钢	—	—	400	—	—	530	—	—	—	—	615
	Q420钢	—	—	425	—	—	560	—	—	—	—	655
	Q460钢	—	—	450	—	—	595	—	—	—	—	695

- 注:1 A级螺栓用于 $d \leq 24\text{mm}$ 和 $l \leq 10d$ 或 $l \leq 150\text{mm}$ (按较小值)的螺栓;B级螺栓用于 $d > 24\text{mm}$ 和 $l > 10d$ 或 $l > 150\text{mm}$ (按较小值)的螺栓。 d 为公称直径, l 为螺杆公称长度;
- 2 A、B级螺栓孔的精度和孔壁表面粗糙度,C级螺栓孔的允许偏差和孔壁表面粗糙度,均应符合现行国家标准《钢结构工程施工质量验收规范》GB 50205 的规定;
- 3 当有实验依据时,螺栓强度设计值可适当提高,但需按行业标准统一实行;
- 4 35号钢、45号钢锚栓材质应符合现行国家标准《优质碳素结构钢》GB/T 699 的规定,35号钢一般不宜焊接,45号钢一般不应焊接;
- 5 摩擦型高强螺栓连接的强度设计值按现行国家标准《钢结构设计标准》GB 50017 取值;
- 6 预应力锚栓应采用直接张拉法施工;
- 7 对于用直接张拉法施工的摩擦型高强螺栓,其强度可提高10%。

A.0.4 钢丝绳弹性模量应按表 A.0.4 取值。

表 A.0.4 钢丝绳弹性模量(N/mm²)

钢丝绳类型	弹性模量 E_s (N/mm ²)
单股钢丝绳	1.8×10^5
多股钢丝绳(中间为无机芯)	1.4×10^5
多股钢丝绳(中间为有机芯)	1.2×10^5

A.0.5 钢材强度设计值折减系数应按表 A.0.5 取值。

表 A.0.5 钢材强度设计值折减系数

连接形式	强度设计值折减系数
施工条件较差的高空安装焊缝	0.90
进行无垫板的单面施焊对接焊缝的连接	0.85

A.0.6 镀锌钢绞线强度设计值应按表 A.0.6 取值。

表 A.0.6 镀锌钢绞线强度设计值(MPa)

股数	热镀锌钢丝公称抗拉强度					备 注
	1270	1370	1470	1570	1670	
	整根钢绞线抗拉强度设计值 f_R					1. 整根钢绞线拉力设计值等于总截面与 f_R 的积; 2. 强度设计值 f_R 中已计入了换算系数:3 股 0.92,7 股 0.92,19 股 0.90,37 股 0.85; 3. 拉线金具的强度设计值由国家标准的金具强度标准值或试验破坏值定, $\gamma_R=1.8$
3 股	745	800	860	920	980	
7 股	745	800	860	920	980	
19 股	720	780	840	900	955	
37 股	680	740	790	850	900	

A.0.7 钢丝绳强度设计值应按表 A.0.7 取值。

表 A.0.7 钢丝绳强度设计值(MPa)

钢丝绳公称抗拉强度	1470	1570	1670	1770	1870	1960	2160
钢丝绳抗拉强度设计值	735	785	835	885	935	980	1080

A.0.8 混凝土强度设计值应按表 A.0.8 取值。

表 A.0.8 混凝土强度设计值(N/mm²)

强度种类	强度等级													
	C15	C20	C25	C30	C35	C40	C45	C50	C55	C60	C65	C70	C75	C80
轴心抗压强度设计值 f_c	7.2	9.6	11.9	14.3	16.7	19.1	21.2	23.1	25.3	27.5	29.7	31.8	33.8	35.9
轴心抗拉强度设计值 f_t	0.91	1.10	1.27	1.43	1.57	1.71	1.80	1.89	1.96	2.04	2.09	2.14	2.18	2.22

A.0.9 混凝土受拉或受压的弹性模量应按表 A.0.9 取值。

表 A.0.9 混凝土弹性模量 E_c ($1 \times 10^4 \text{ N/mm}^2$)

强度等级	C15	C20	C25	C30	C35	C40	C45	C50	C55	C60	C65	C70	C75	C80
E_c	2.20	2.55	2.80	3.00	3.15	3.25	3.35	3.45	3.55	3.60	3.65	3.70	3.75	3.80

A.0.10 普通钢筋强度设计值应按表 A.0.10 取值。

表 A.0.10 普通钢筋强度设计值 (N/mm^2)

牌号	抗拉强度设计值 f_y	抗压强度设计值 f'_y
HPB300	270	270
HRB335、HRBF335	300	300
HRB400、HRBF400、RRB400	360	360
HRB500、HRBF500	435	410

A.0.11 预应力钢筋强度标准值和设计值应按表 A.0.11 取值。

表 A.0.11 预应力钢筋强度标准值和设计值 (N/mm^2)

种类		符号	极限强度 标准值 f_{pk}	抗拉强度 设计值 f_{py}	抗压强度 设计值 f'_{py}
钢绞线	1×3	φ^S	1860	1320	390
			1720	1220	
	1570		1110	390	
	1860		1320		
1720	1220				
消除应力钢丝	光面	φ^P	1770	1250	410
	螺旋面		1670	1180	
	刻痕	φ^I	1570	1110	410
热处理钢筋	40Si ₂ Mn	φ^{HT}	1470	1040	400
	48Si ₂ Mn				
	45Si ₂ Cr				

A.0.12 钢筋及钢绞线的弹性模量应按表 A.0.12 取值。


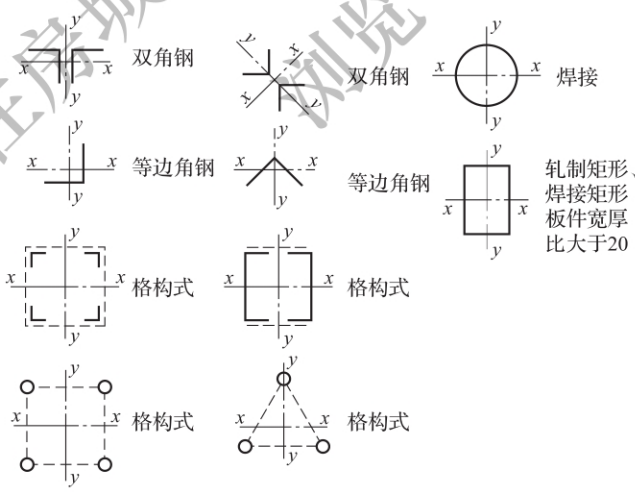
表 A.0.12 钢筋及钢绞线的弹性模量 (N/mm^2)

种类	E_s
HPB235 级钢筋	2.1×10^5
HRB335 级钢筋、HRB400 级钢筋、RRB400 级钢筋、热处理钢筋	2.0×10^5
消除应力光面钢筋、螺旋肋钢筋、刻痕钢筋	2.05×10^5
钢绞线	1.95×10^5

附录 B 轴心受压钢构件的稳定系数

B.0.1 高耸结构常用轴心受压钢构件的截面分类应按表 B.0.1 确定。

表 B.0.1 高耸结构常用轴心受压钢构件的截面分类

截面类别	截面形式和对应轴线
a 类	 <p>轧制</p>
b 类	 <p>双角钢</p> <p>双角钢</p> <p>焊接</p> <p>等边角钢</p> <p>等边角钢</p> <p>轧制矩形、焊接矩形板件宽厚比大于20</p> <p>格构式</p> <p>格构式</p> <p>格构式</p> <p>格构式</p>

注：其他截面分类应按现行国家标准《钢结构设计标准》GB 50017 执行。

B.0.2 a类截面轴心受压构件的稳定系数 φ 应按表 B.0.2 取值。

表 B.0.2 a类截面轴心受压构件的稳定系数 φ

$\lambda\sqrt{\frac{f_y}{235}}$	0	1	2	3	4	5	6	7	8	9
0	1.000	1.000	1.000	1.000	0.999	0.999	0.998	0.998	0.997	0.996
10	0.995	0.994	0.993	0.992	0.991	0.989	0.988	0.986	0.985	0.983
20	0.981	0.979	0.977	0.976	0.974	0.972	0.970	0.968	0.966	0.964
30	0.963	0.961	0.959	0.957	0.955	0.952	0.950	0.948	0.946	0.944
40	0.941	0.939	0.937	0.934	0.932	0.929	0.927	0.924	0.921	0.919
50	0.916	0.913	0.910	0.907	0.904	0.900	0.897	0.894	0.890	0.886
60	0.883	0.879	0.875	0.871	0.867	0.863	0.858	0.854	0.849	0.844
70	0.839	0.834	0.829	0.824	0.818	0.813	0.807	0.801	0.795	0.789
80	0.783	0.776	0.770	0.763	0.757	0.750	0.743	0.736	0.728	0.721
90	0.714	0.706	0.699	0.691	0.684	0.676	0.668	0.661	0.653	0.645
100	0.638	0.630	0.622	0.615	0.607	0.600	0.592	0.585	0.577	0.570
110	0.563	0.555	0.548	0.541	0.534	0.527	0.520	0.514	0.507	0.500
120	0.494	0.488	0.481	0.475	0.469	0.463	0.457	0.451	0.445	0.440
130	0.434	0.429	0.423	0.418	0.412	0.407	0.402	0.397	0.392	0.387
140	0.383	0.378	0.373	0.369	0.364	0.360	0.356	0.351	0.347	0.343
150	0.339	0.335	0.331	0.327	0.323	0.320	0.316	0.312	0.309	0.305
160	0.302	0.298	0.295	0.292	0.289	0.285	0.282	0.279	0.276	0.273
170	0.270	0.267	0.264	0.262	0.259	0.256	0.253	0.251	0.248	0.246
180	0.243	0.241	0.238	0.236	0.233	0.231	0.229	0.226	0.224	0.222
190	0.220	0.218	0.215	0.213	0.211	0.209	0.207	0.205	0.203	0.201
200	0.199	0.198	0.196	0.194	0.192	0.190	0.189	0.187	0.185	0.183
210	0.182	0.180	0.179	0.177	0.175	0.174	0.172	0.171	0.169	0.168
220	0.166	0.165	0.164	0.162	0.161	0.159	0.158	0.157	0.155	0.154
230	0.153	0.152	0.150	0.149	0.148	0.147	0.146	0.144	0.143	0.142
240	0.141	0.140	0.139	0.138	0.136	0.135	0.134	0.133	0.132	0.131
250	0.130									

B.0.3 b类截面轴心受压构件的稳定系数 φ 应按表B.0.3取值。

表 B.0.3 b类截面轴心受压构件的稳定系数 φ

$\lambda\sqrt{\frac{f_y}{235}}$	0	1	2	3	4	5	6	7	8	9
0	1.000	1.000	1.000	0.999	0.999	0.998	0.997	0.996	0.995	0.994
10	0.992	0.991	0.989	0.987	0.985	0.983	0.981	0.978	0.976	0.973
20	0.970	0.967	0.963	0.960	0.957	0.953	0.950	0.946	0.943	0.939
30	0.936	0.932	0.929	0.925	0.922	0.918	0.914	0.910	0.906	0.903
40	0.899	0.895	0.891	0.887	0.882	0.878	0.874	0.870	0.865	0.861
50	0.856	0.852	0.847	0.842	0.838	0.833	0.828	0.823	0.818	0.813
60	0.807	0.802	0.797	0.791	0.786	0.780	0.774	0.769	0.763	0.757
70	0.751	0.745	0.739	0.732	0.726	0.720	0.714	0.707	0.701	0.694
80	0.688	0.681	0.675	0.668	0.661	0.655	0.648	0.641	0.635	0.628
90	0.621	0.614	0.608	0.601	0.594	0.588	0.581	0.575	0.568	0.561
100	0.555	0.549	0.542	0.536	0.529	0.523	0.517	0.511	0.505	0.499
110	0.493	0.487	0.481	0.475	0.470	0.464	0.458	0.453	0.447	0.442
120	0.437	0.432	0.426	0.421	0.416	0.411	0.406	0.402	0.397	0.392
130	0.387	0.383	0.378	0.374	0.370	0.365	0.361	0.357	0.353	0.349
140	0.345	0.341	0.337	0.333	0.329	0.326	0.322	0.318	0.315	0.311
150	0.308	0.304	0.301	0.298	0.295	0.291	0.288	0.285	0.282	0.279
160	0.276	0.273	0.270	0.267	0.265	0.262	0.259	0.256	0.254	0.251
170	0.249	0.246	0.244	0.241	0.239	0.236	0.234	0.232	0.229	0.227
180	0.225	0.223	0.220	0.218	0.216	0.214	0.212	0.210	0.208	0.206
190	0.204	0.202	0.200	0.198	0.197	0.195	0.193	0.191	0.190	0.188
200	0.186	0.184	0.183	0.181	0.180	0.178	0.176	0.175	0.173	0.172
210	0.170	0.169	0.167	0.166	0.165	0.163	0.162	0.160	0.159	0.158
220	0.156	0.155	0.154	0.153	0.151	0.150	0.149	0.148	0.146	0.145
230	0.144	0.143	0.142	0.141	0.140	0.138	0.137	0.136	0.135	0.134
240	0.133	0.132	0.131	0.130	0.129	0.128	0.127	0.126	0.125	0.124
250	0.123									

附录 C 单管塔局部稳定验算

C.0.1 当单管塔径厚比 D/t 超过本标准第 5.6.2 条公式(5.6.2-1)~公式(5.6.2-4)规定时,单管塔局部稳定应按下列公式验算:

$$\frac{N}{A} + \frac{M}{W} \leq \sigma_{cr} \quad (\text{C.0.1-1})$$

$$\sigma_{cr} = \begin{cases} \frac{0.68}{\beta^2} f_y & \beta > \sqrt{2} \\ (0.909 - 0.375\beta^{1.2}) f_y & \beta \leq \sqrt{2} \end{cases} \quad (\text{C.0.1-2})$$

$$\beta = \sqrt{\frac{f_y}{\alpha \sigma_e}} \quad (\text{C.0.1-3})$$

$$\sigma_e = 1.21E \frac{t}{D} \quad (\text{C.0.1-4})$$

$$\alpha = \frac{\alpha_N \sigma_N + \alpha_B \sigma_B}{\sigma_N + \sigma_B} \quad (\text{C.0.1-5})$$

$$\sigma_N = \frac{N}{A} \quad (\text{C.0.1-6})$$

$$\sigma_B = \frac{M}{W} \quad (\text{C.0.1-7})$$

$$\alpha_N = \frac{0.83}{\sqrt{1 + D/(200t)}} \quad (\text{C.0.1-8})$$

$$\alpha_B = 0.189 + 0.811\alpha_N \quad (\text{C.0.1-9})$$

式中: σ_{cr} ——筒壁局部稳定临界应力(MPa);

f_y ——钢材屈服强度(MPa);

t ——计算截面壁厚(mm);

D ——计算截面外直径(mm);

E ——钢材的弹性模量(MPa)。

附录 D 节点板尺寸的临界值

D.0.1 节点板尺寸的临界值(l_g/D)可按表 D.0.1 取值。

表 D.0.1 节点板尺寸的临界值(l_g/D)

$\lambda \backslash \Delta N/N$	0.050	0.075	0.100	0.125	0.150	0.175	0.200	0.225	0.250
50	1.4	1.6	1.8	2.0	2.1	2.3	2.4	2.5	2.6
55	1.3	1.5	1.7	1.9	2.0	2.2	2.3	2.4	2.5
60	1.2	1.4	1.7	1.8	1.9	2.0	2.1	2.2	2.3
65	1.1	1.4	1.6	1.7	1.8	1.9	2.0	2.1	2.2
70	1.1	1.3	1.5	1.6	1.7	1.8	1.9	2.0	2.1
75	1.0	1.2	1.4	1.5	1.6	1.7	1.8	1.9	2.0
80	1.0	1.1	1.3	1.4	1.5	1.6	1.7	1.8	1.9
85	0.9	1.1	1.2	1.3	1.4	1.5	1.6	1.7	1.8
90	0.9	1.0	1.2	1.3	1.4	1.4	1.5	1.6	1.7
95	0.8	0.9	1.1	1.2	1.3	1.4	1.5	1.5	1.6
100	0.7	0.8	1.0	1.1	1.2	1.3	1.4	1.4	1.5

注:1 l_g 为节点板长;

2 D 为主管直径;

3 $\Delta N/N$ 按本标准第 5.7.4 条规定采用;

4 λ 为主管长细比;

5 表中为满应力,当非满应力时,应对 λ 做修正,修正系数 $\varphi = \frac{\sigma}{f}$;

6 通常 l_g/D 在 2.0 以内,粗线左下方都满足不验算要求,超出部分适当注意延长节点板即可。

附录 E 开孔塔筒截面承载力验算

E.0.1 塔筒受压区有一个孔洞时(图 E.0.1),应按下列公式计算:

$$N \leq \alpha_1 f_c A - \sigma_{p0} A_p + \alpha f'_{py} A_p - \alpha_t (f_{py} - \sigma_{p0}) A_p + (\alpha - \alpha_t) f_y A_s \quad (\text{E.0.1-1})$$

$$M + M_a \leq (\alpha_1 f_c A r + r f_y A_s + r_p f'_{py} A_p) \cdot \frac{\sin(\alpha\pi - \alpha\theta + \theta) - \sin\theta}{\pi - \theta} + \\ \left[(f_{py} - \sigma_{p0}) A_p r_p + r f_y A_s \right] \frac{\sin\alpha_t(\pi - \theta)}{\pi - \theta} + \sigma_{p0} A_p r \frac{\sin\theta}{\pi - \theta} \quad (\text{E.0.1-2})$$

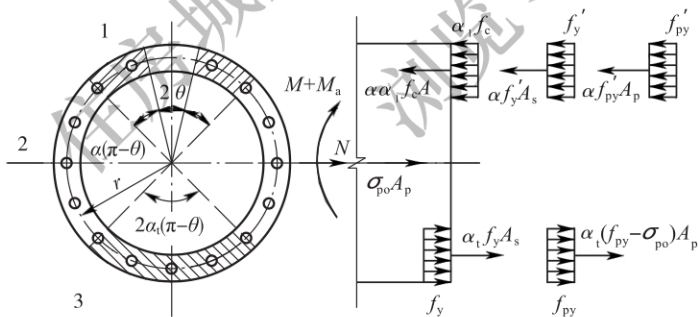


图 E.0.1 塔筒截面受压区有一个孔洞时计算简图

1—受压区;2—中和区;3—受拉区

E.0.2 塔筒截面上有两个对称孔洞时($\alpha_0 = \pi$,受压区为 $2\theta_1$,受拉区为 $2\theta_2$,且 $\theta_1 > \theta_2$)(图 E.0.2),应按下列公式计算:

$$N \leq \alpha \alpha_1 f_c A - \sigma_{p0} A_p + \alpha f'_{py} A_p - \alpha_t (f_{py} - \sigma_{p0}) A_p + (\alpha - \alpha_t) f_y A_s \quad (\text{E. 0. 2-1})$$

$$M + M_a \leq (\alpha_1 f_c A r + r f_y A_s + r_p f'_{py} A_p) \cdot \frac{\sin(\alpha \pi - \alpha \theta_1 - \alpha \theta_2 + \theta_1) - \sin \theta_1}{\pi - \theta_1 - \theta_2} +$$

$$[(f_{py} - \sigma_{p0}) A_p r_p + r f_y A_s] \frac{\sin(\alpha_t \pi - \alpha_t \theta_1 - \alpha_t \theta_2 + \theta_2) - \sin \theta_2}{\pi - \theta_1 - \theta_2} +$$

$$\sigma_{p0} A_p r \frac{\sin \theta_1 - \sin \theta_2}{\pi - \theta_1 - \theta_2} \quad (\text{E. 0. 2-2})$$

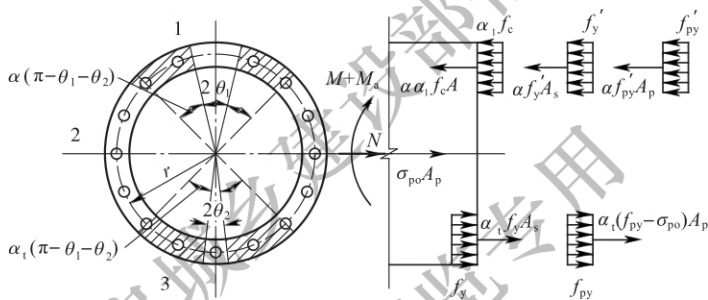


图 E.0.2 塔筒截面上有两个对称孔洞时计算简图

1—受压区;2—中和区;3—受拉区

E.0.3 塔筒截面上有两个非对称孔洞,且 $\alpha_0 \leq \alpha(\pi - \theta_1 - \theta_2) + \theta_1 + \theta_2$ 时,可按 $\theta = \theta_1 + \theta_2$ 的单孔洞截面计算。

E.0.4 塔筒截面上有两个非对称孔洞,且 $\alpha(\pi - \theta_1 - \theta_2) + \theta_1 + \theta_2 < \alpha_0 \leq \pi - \theta_2 - \alpha_t(\pi - \theta_1 - \theta_2)$ 时(受压区为 $2\theta_1$,且 $\theta_1 > \theta_2$)(图 E.0.4),应按下列公式计算:

$$N \leq \alpha \alpha_1 f_c A - \sigma_{p0} A_p + \alpha f'_{py} A_p - \alpha_t (f_{py} - \sigma_{p0}) A_p + (\alpha - \alpha_t) f_y A_s \quad (\text{E. 0. 4-1})$$

$$M + M_a \leq (\alpha_1 f_c A r + r f_y A_s + r_p f'_{py} A_p) \cdot \frac{\sin(\alpha \pi - \alpha \theta_1 - \alpha \theta_2 + \theta_1) - \sin \theta_1}{\pi - \theta_1 - \theta_2} +$$

$$[(f_{py} - \sigma_{p0}) A_p r_p + r f_y A_s] \frac{\sin(\alpha_t \pi - \alpha_t \theta_1 - \alpha_t \theta_2) + \sin \theta_2}{\pi - \theta_1 - \theta_2} +$$

$$\frac{\sigma_{po} A_p r 2 \sin \theta_1 + \sin(\alpha_0 + \theta_2) - \sin(\alpha_0 - \theta_2)}{2 \pi - \theta_1 - \theta_2} \quad (\text{E. 0. 4-2})$$

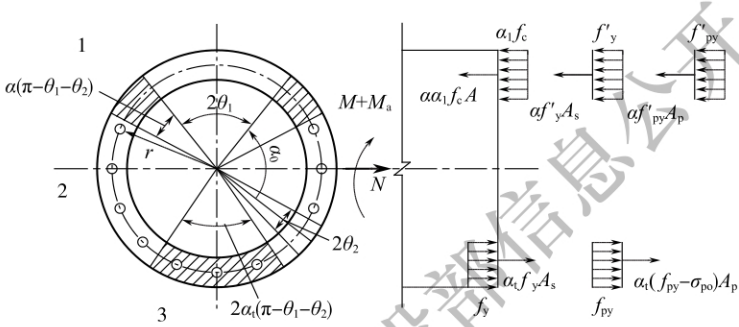


图 E. 0. 4 塔筒截面上有两个非对称孔洞, 且 $\alpha(\pi - \theta_1 - \theta_2) + \theta_1 + \theta_2 \leq \alpha_0 \leq \pi - \theta_2 - \alpha_1(\pi - \theta_1 - \theta_2)$ 时计算简图

1—受压区; 2—中和区; 3—受拉区

E. 0. 5 塔筒截面上有两个非对称孔洞, 且 $\alpha_0 > \pi - \theta_2 - \alpha_1(\pi - \theta_1 - \theta_2)$ 时 (受压区为 $2\theta_1$, 且 $\theta_1 > \theta_2$) (图 E. 0. 5), 应按下列公式计算:

$$N \leq \alpha \alpha_1 f_c A - \sigma_{po} A_p + \alpha f'_{py} A_p - \alpha_1 (f_{py} - \sigma_{po}) A_p + (\alpha - \alpha_1) f_y A_s \quad (\text{E. 0. 5-1})$$

$$M + M_a \leq (\alpha_1 f_c A r + r f_y A_s + r_p f'_{py} A_p) \cdot \frac{\sin(\alpha \pi - \alpha \theta_1 - \alpha \theta_2 + \theta_1) - \sin \theta_1}{\pi - \theta_1 - \theta_2} + \frac{1}{2} [(f_{py} - \sigma_{po}) A_p r_p + r f_y A_s] \frac{\sin(\beta_2) + \sin(\beta'_2) - \sin(\pi - \alpha_0 + \theta_2) + \sin(\pi - \alpha_0 - \theta_2)}{\pi - \theta_1 - \theta_2} + \frac{\sigma_{po} A_p r 2 \sin \theta_1 + \sin(\alpha_0 + \theta_2) - \sin(\alpha_0 - \theta_2)}{2 \pi - \theta_1 - \theta_2} \quad (\text{E. 0. 5-2})$$

$$\beta_2 = k - \arcsin\left(-\frac{m}{2 \sin k}\right) \quad (\text{E. 0. 5-3})$$

$$\beta'_2 = k + \arcsin\left(-\frac{m}{2 \sin k}\right) \quad (\text{E. 0. 5-4})$$

$$m = \cos(\pi - \alpha_0 - \theta_2) - \cos(\pi - \alpha_0 + \theta_2) \quad (\text{E. 0. 5-5})$$

$$k = \alpha_1 (\pi - \theta_1 - \theta_2) + \theta_2 \quad (\text{E. 0. 5-6})$$

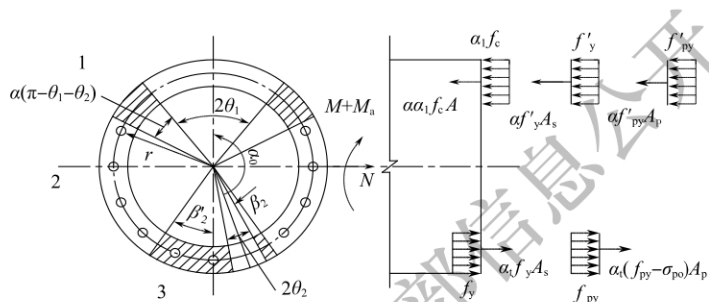


图 E. 0. 5 塔筒截面上有两个非对称孔洞, 且

$\alpha_0 > \pi - \theta_2 - \alpha_1 (\pi - \theta_1 - \theta_2)$ 时计算简图

1—受压区; 2—中和区; 3—受拉区

式中: A ——扣除孔洞面积后塔筒截面面积;

θ_1 、 θ_2 ——塔筒截面受压、受拉区的孔洞半角(rad);

α_0 ——计算截面有两个孔洞时, 两孔洞角平分线的夹角(rad)。

附录 F 截面形心轴至圆心轴的距离 及截面核心距计算

F. 0. 1 截面形心轴至圆心轴的距离可按下列公式计算：

1 当有一个孔洞时：

$$a = r \frac{\sin\theta}{\pi - \theta} \quad (\text{F. 0. 1-1})$$

2 当有两个孔洞且对称布置时：

$$a = r \frac{\sin\theta_1 - \sin\theta_2}{\pi - \theta_1 - \theta_2} \quad (\text{F. 0. 1-2})$$

3 当有两个孔洞且不对称布置时：

$$a = r \frac{\sin\theta_1 - 0.5\sin(\alpha_0 - \theta_2) + 0.5\sin(\alpha_0 + \theta_2)}{\pi - \theta_1 - \theta_2} \quad (\text{F. 0. 1-3})$$

式中： θ ——塔筒截面受压区的开孔洞半角(rad)；

θ_1, θ_2 ——塔筒截面受压、受拉区的开孔洞半角(rad)。

F. 0. 2 截面核心距 r_{co} 可按下列公式计算：

1 塔筒计算截面无孔洞或有两个对称布置的大小相等的孔洞时：

$$r_{co} = \frac{1}{2}r \quad (\text{F. 0. 2-1})$$

2 塔筒截面受压区有一个孔洞时：

$$r_{co} = \frac{\pi - \theta - 0.5\sin 2\theta - 2\sin\theta}{2(\pi - \theta - \sin\theta)}r \quad (\text{F. 0. 2-2})$$

3 塔筒截面有两个对称布置的大小不相等的孔洞($\alpha_0 = \pi$, 并将大孔洞置于受压区)时：

$$r_{co} = \frac{\pi - \theta_1 - \theta_2 - \frac{1}{2}\sin 2\theta_1 + \frac{1}{2}\sin 2\theta_2 - 2\sin\theta_1 \cos\theta_2}{2[(\pi - \theta_1 - \theta_2)\cos\theta_2 - \sin\theta_1 + \sin\theta_2]}r \quad (\text{F. 0. 2-3})$$

4 塔筒截面有两个非对称孔洞 ($\alpha_0 \neq \pi$, 并将大孔洞置于受压区) 且 $\alpha_0 \leq \pi - \theta_2$ 时:

$$r_{co} = \frac{\pi - \theta_1 - \theta_2 - \frac{1}{2} \sin 2\theta_1 + \frac{1}{4} [\sin 2(\alpha_0 - \theta_2) - \sin 2(\alpha_0 + \theta_2)] + \sin(\alpha_0 - \theta_2) - \sin(\alpha_0 + \theta_2) - 2\sin\theta_1}{2[(\pi - \theta_1 - \theta_2) + \sin(\alpha_0 - \theta_2) - \sin(\alpha_0 + \theta_2) - 2\sin\theta_1]} r \quad (\text{F. 0. 2-4})$$

5 塔筒截面有两个非对称孔洞 ($\alpha_0 \neq \pi$, 并将大孔洞置于受压区) 且 $\alpha_0 > \pi - \theta_2$ 时:

$$r_{co} = \frac{\pi - \theta_1 - \theta_2 - \frac{1}{2} \sin 2\theta_1 + \frac{1}{4} [\sin 2(\alpha_0 - \theta_2) - \sin 2(\alpha_0 + \theta_2)] - \cos(\alpha_0 + \theta_2) [\sin(\alpha_0 - \theta_2) - \sin(\alpha_0 + \theta_2) - 2\sin\theta_1]}{-2[(\pi - \theta_1 - \theta_2) \cos(\alpha_0 + \theta_2) + \sin(\alpha_0 - \theta_2) - \sin(\alpha_0 + \theta_2) - 2\sin\theta_1]} r \quad (\text{F. 0. 2-5})$$

式中: r ——塔筒平均半径。

附录 G 开孔塔筒截面应力计算

G.0.1 混凝土和预应力混凝土塔筒水平截面的应力,当 $e_{0k} \leq r_{co}$ 时应按下列规定确定(图 G.0.1):

1 背风面混凝土的压应力 σ'_c 应按下列公式计算:

1) 塔筒截面受压区有一个孔洞时:

$$\sigma'_c = \frac{N_{pe} + N_k}{A_0} \left\{ 1 + \frac{2 \left(\frac{e_{0k}}{r} + \frac{\sin \theta}{\pi - \theta} \right) [(\pi - \theta) \cos \theta + \sin \theta]}{\pi - \theta - 0.5 \sin 2\theta - \frac{2 \sin^2 \theta}{\pi - \theta}} \right\} \quad (\text{G.0.1-1})$$

2) 塔筒截面有两个孔洞($\alpha_0 = \pi$, 大孔洞置于受压区)时:

$$\sigma'_c = \frac{N_{pe} + N_k}{A_0} \left\{ 1 + \frac{2 \left(\frac{e_{0k}}{r} + \frac{\sin \theta_1 - \sin \theta_2}{\pi - \theta_1 - \theta_2} \right) [(\pi - \theta_1 - \theta_2) \cos \theta_1 + \sin \theta_1 - \sin \theta_2]}{\pi - \theta_1 - \theta_2 - 0.5(\sin 2\theta_1 + \sin 2\theta_2) - 2 \frac{(\sin \theta_1 - \sin \theta_2)^2}{\pi - \theta_1 - \theta_2}} \right\} \quad (\text{G.0.1-2})$$

3) 塔筒截面有两个孔洞($\alpha_0 \neq \pi$, 大孔洞置于受压区)时:

$$\sigma'_c = \frac{N_{pe} + N_k}{A_0} \left\{ 1 + \frac{2 \left(\frac{e_{0k}}{r} + \frac{\sin \theta_1 + P_1}{\pi - \theta_1 - \theta_2} \right) [(\pi - \theta_1 - \theta_2) \cos \theta_1 + \sin \theta_1 + P_1]}{(\pi - \theta_1 - \theta_2) - 0.5(\sin 2\theta_1 + P_2) - 2 \frac{(\sin \theta_1 + P_1)^2}{\pi - \theta_1 - \theta_2}} \right\} \quad (\text{G.0.1-3})$$

$$P_1 = \frac{1}{2} [\sin(\alpha_0 + \theta_2) - \sin(\alpha_0 - \theta_2)] \quad (\text{G.0.1-4})$$

$$P_2 = \frac{1}{2} [\sin 2(\alpha_0 + \theta_2) - \sin 2(\alpha_0 - \theta_2)] \quad (\text{G.0.1-5})$$

2 迎风面混凝土的压应力 σ_c 应按下列公式计算:

1) 塔筒计算截面受压区有一个孔洞时:

$$\sigma_c = \frac{N_{pe} + N_k}{A_0} \left[1 - \frac{2 \left(\frac{e_{ok}}{r} + \frac{\sin \theta}{\pi - \theta} \right) (\pi - \theta - \sin \theta)}{\pi - \theta - 0.5 \sin 2\theta - \frac{2 \sin^2 \theta}{\pi - \theta}} \right] \quad (\text{G. 0. 1-6})$$

2) 塔筒截面有两个孔洞 ($\alpha_0 = \pi$, 大孔洞置于受压区) 时:

$$\sigma_c = \frac{N_{pe} + N_k}{A_0} \left\{ 1 - \frac{2 \left(\frac{e_{ok}}{r} + \frac{\sin \theta_1 - \sin \theta_2}{\pi - \theta_1 - \theta_2} \right) [(\pi - \theta_1 - \theta_2) \cos \theta_2 - (\sin \theta_1 - \sin \theta_2)]}{\pi - \theta_1 - \theta_2 - 0.5 (\sin 2\theta_1 + \sin 2\theta_2) - 2 \frac{(\sin \theta_1 - \sin \theta_2)^2}{\pi - \theta_1 - \theta_2}} \right\} \quad (\text{G. 0. 1-7})$$

3) 塔筒截面有两个孔洞 ($\alpha_0 \neq \pi$, 大孔洞置于受压区) 且 $\alpha_0 \leq \pi - \theta_2$ 时:

$$\sigma_c = \frac{N_{pe} + N_k}{A_0} \left\{ 1 - \frac{2 \left(\frac{e_{ok}}{r} + \frac{\sin \theta_1 + P_1}{\pi - \theta_1 - \theta_2} \right) [(\pi - \theta_1 - \theta_2) - \sin \theta_1 - P_1]}{(\pi - \theta_1 - \theta_2) - 0.5 (\sin 2\theta_1 + P_2) - 2 \frac{(\sin \theta_1 + P_1)^2}{\pi - \theta_1 - \theta_2}} \right\} \quad (\text{G. 0. 1-8})$$

4) 塔筒截面有两个孔洞 ($\alpha_0 \neq \pi$, 大孔洞置于受压区) 且 $\alpha_0 > \pi - \theta_2$ 时:

$$\sigma_c = \frac{N_{pe} + N_k}{A_0} \left\{ 1 - \frac{2 \left(\frac{e_{ok}}{r} + \frac{\sin \theta_1 + P_1}{\pi - \theta_1 - \theta_2} \right) [-(\pi - \theta_1 - \theta_2) \cos(\alpha_0 + \theta_2) - \sin \theta_1 - P_1]}{(\pi - \theta_1 - \theta_2) - 0.5 (\sin 2\theta_1 + P_2) - 2 \frac{(\sin \theta_1 + P_1)^2}{\pi - \theta_1 - \theta_2}} \right\} \quad (\text{G. 0. 1-9})$$

式中: A_0 ——塔筒水平截面的换算截面面积, 对于无孔洞截面:

$A_0 = 2\pi r t (1 + \omega_{hs} + \omega_{hp})$; 对于一个孔洞截面: $A_0 =$

$2(\pi - \theta) r t (1 + \omega_{hs} + \omega_{hp})$; 对于有两个孔洞截面:

$A_0 = 2(\pi - \theta_1 - \theta_2) r t (1 + \omega_{hs} + \omega_{hp})$; t 为筒壁厚度;

ω_{hs} 、 ω_{hp} ——塔筒水平截面的特征系数, 取 $\omega_{hs} = 2.5\rho_s \alpha_{Es}$, $\omega_{hp} =$

$2.5\rho_p \alpha_{Ep}$; α_{Es} 、 α_{Ep} 为钢筋、预应力钢筋和混凝土弹性模

量之比, $\alpha_{Es} = E_s/E_c$, $\alpha_{Ep} = E_p/E_c$; ρ_s 、 ρ_p 为纵向普通钢

筋和预应力钢筋的配筋率；

θ_1 、 θ_2 ——两孔洞的半角， $\theta_1 > \theta_2$ ，且 θ_1 位于受压区。

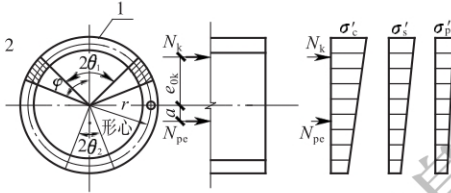


图 G.0.1 水平截面在标准荷载作用下的计算

($e_{0k} \leq r_{co}$, 全截面受力情况)

1—孔洞；2—受压区

G.0.2 混凝土和预应力混凝土塔筒水平截面的应力，当 $e_{0k} > r_{co}$ 时应按下列规定确定(图 G.0.2)：

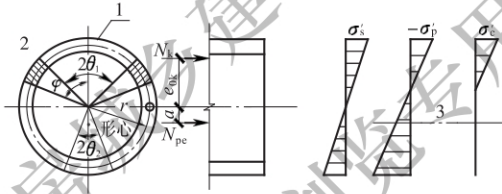


图 G.0.2 水平截面在标准荷载作用下的计算

($e_{0k} > r_{co}$, 拉压区均存在情况)

1—孔洞；2—受压区；3—形心轴

1 背风面混凝土的压应力 σ'_c 应按下列公式计算：

1) 塔筒截面受压区有一个孔洞时：

$$\sigma'_c = \frac{N_k + N_{pe}}{A} \cdot \frac{(\pi - \theta)(\cos\theta - \cos\varphi)}{\sin\varphi - \varphi\cos\varphi - \sin\theta + \theta\cos\varphi - (\omega_{hs} + \omega_{hp})[(\pi - \theta)\cos\varphi + \sin\theta]} \quad (G.0.2-1)$$

2) 塔筒截面有两个对称孔洞($\alpha_0 = \pi$, 大孔洞位于受压区)时：

$$\sigma'_c = \frac{N_k + N_{pe}}{A} \cdot \frac{(\pi - \theta_1 - \theta_2)(\cos\theta_1 - \cos\varphi)}{\sin\varphi - \varphi\cos\varphi - \sin\theta_1 + \theta_1\cos\varphi - (\omega_{hs} + \omega_{hp})[(\pi - \theta_1 - \theta_2)\cos\varphi + \sin\theta_1 - \sin\theta_2]} \quad (G.0.2-2)$$

3) 塔筒截面有两个非对称孔洞($\alpha_0 \neq \pi$, 大孔洞置于受压区)时:

$$\sigma'_c = \frac{N_k + N_{pe}}{A} \cdot \frac{(\pi - \theta_1 - \theta_2)(\cos\theta_1 - \cos\varphi)}{\sin\varphi - \varphi\cos\varphi - \sin\theta_1 + \theta_1\cos\varphi - (\omega_{hs} + \omega_{hp}) \left\{ (\pi - \theta_1 - \theta_2)\cos\varphi + \sin\theta_1 - \frac{1}{2} [\sin(\alpha_0 - \theta_2) - \sin(\alpha_0 + \theta_2)] \right\}} \quad (\text{G. 0. 2-3})$$

式中: A ——塔筒水平截面面积。如有两个孔洞时: $A = 2(\pi - \theta_1 - \theta_2)rt$; 有一个孔洞时, 令 $\theta_2 = 0$ 。

2 迎风面纵向钢筋和预应力钢筋的拉应力 σ_s 和 σ_p 应按下列公式计算:

1) 塔筒截面有一个孔洞时:

$$\sigma_s = 2.5\alpha_{Es} \frac{1 + \cos\varphi}{\cos\theta - \cos\varphi} \sigma'_c \quad (\text{G. 0. 2-4})$$

$$\sigma_p = 2.5\alpha_{Ep} \frac{1 + \cos\varphi}{\cos\theta - \cos\varphi} \sigma'_c \quad (\text{G. 0. 2-5})$$

2) 塔筒截面有两个对称孔洞($\alpha_0 = \pi$, 大孔洞位于受压区)时:

$$\sigma_s = 2.5\alpha_{Es} \frac{\cos\theta_2 + \cos\varphi}{\cos\theta_1 - \cos\varphi} \sigma'_c \quad (\text{G. 0. 2-6})$$

$$\sigma_p = 2.5\alpha_{Ep} \frac{\cos\theta_2 + \cos\varphi}{\cos\theta_1 - \cos\varphi} \sigma'_c \quad (\text{G. 0. 2-7})$$

3) 塔筒截面有两个非对称孔洞($\alpha_0 \neq \pi$, 大孔洞置于受压区)

且 $\alpha_0 \leq \pi - \theta_2$ 时:

$$\sigma_s = 2.5\alpha_{Es} \frac{1 + \cos\varphi}{\cos\theta_1 - \cos\varphi} \sigma'_c \quad (\text{G. 0. 2-8})$$

$$\sigma_p = 2.5\alpha_{Ep} \frac{1 + \cos\varphi}{\cos\theta_1 - \cos\varphi} \sigma'_c \quad (\text{G. 0. 2-9})$$

4) 塔筒截面有两个非对称孔洞($\alpha_0 \neq \pi$, 大孔洞置于受压区)

且 $\alpha_0 > \pi - \theta_2$ 时:

$$\sigma_s = 2.5\alpha_{Es} \frac{\cos(\alpha_0 + \theta_2) + \cos\varphi}{\cos\theta_1 - \cos\varphi} \sigma'_c \quad (\text{G. 0. 2-10})$$

$$\sigma_p = 2.5\alpha_{Ep} \frac{\cos(\alpha_0 + \theta_2) + \cos\varphi}{\cos\theta_1 - \cos\varphi} \sigma'_c \quad (\text{G. 0. 2-11})$$

3 截面受压区半角 φ 可按下列公式计算：

1) 塔筒截面受压区有一个孔洞时：

$$\frac{e_{0k}}{r} = \frac{\frac{1}{2}\varphi - \frac{1}{2}\sin\varphi\cos\varphi - \frac{1}{2}\theta - \frac{1}{4}\sin 2\theta + \sin\theta\cos\varphi + (\omega_{hs} + \omega_{hp}) \left(\frac{1}{2}\pi - \frac{1}{2}\theta - \frac{1}{4}\sin 2\theta + \sin\theta\cos\varphi \right)}{\sin\varphi - \varphi\cos\varphi - \sin\theta + \theta\cos\varphi - (\omega_{hs} + \omega_{hp}) [(\pi - \theta)\cos\varphi + \sin\theta]} \quad (\text{G. 0. 2-12})$$

2) 塔筒截面有两个对称孔洞 ($\alpha_0 = \pi$, 大孔洞位于受压区) 时：

$$\frac{e_{0k}}{r} = \frac{\frac{1}{2}\varphi - \frac{1}{2}\sin\varphi\cos\varphi - \frac{1}{2}\theta_1 - \frac{1}{4}\sin 2\theta_1 + \sin\theta_1\cos\varphi + (\omega_{hs} + \omega_{hp}) \cdot \left(\frac{1}{2}\pi - \frac{1}{2}\theta_1 - \frac{1}{2}\theta_2 - \frac{1}{4}\sin 2\theta_2 - \frac{1}{4}\sin 2\theta_1 + \sin\theta_1\cos\varphi - \sin\theta_2\cos\varphi \right)}{\sin\varphi - \varphi\cos\varphi - \sin\theta_1 + \theta_1\cos\varphi - (\omega_{hs} + \omega_{hp}) \cdot [(\pi - \theta_1 - \theta_2)\cos\varphi + \sin\theta_1 - \sin\theta_2]} \quad (\text{G. 0. 2-13})$$

3) 塔筒截面有两个非对称孔洞 ($\alpha_0 \neq \pi$, 大孔洞置于受压区) 时：

$$\frac{e_{0k}}{r} = \frac{\frac{1}{2}\varphi - \frac{1}{2}\sin\varphi\cos\varphi - \frac{1}{2}\theta_1 - \frac{1}{4}\sin 2\theta_1 + \sin\theta_1\cos\varphi + (\omega_{hs} + \omega_{hp}) \left[\frac{1}{2}\pi - \frac{1}{2}\theta_1 - \frac{1}{2}\theta_2 - \frac{1}{4}\sin 2\theta_1 - \frac{1}{8}\sin(2\alpha_0 + 2\theta_2) + \frac{1}{8}\sin(2\alpha_0 - 2\theta_2) + \sin\theta_1\cos\varphi + \frac{1}{2}\cos\varphi\sin(\alpha_0 + \theta_2) - \frac{1}{2}\cos\varphi\sin(\alpha_0 - \theta_2) \right]}{\sin\varphi - \varphi\cos\varphi - \sin\theta_1 + \theta_1\cos\varphi - (\omega_{hs} + \omega_{hp}) \left[(\pi - \theta_1 - \theta_2)\cos\varphi + \sin\theta_1 - \frac{1}{2}\sin(\alpha_0 - \theta_2) + \frac{1}{2}\sin(\alpha_0 + \theta_2) \right]} \quad (\text{G. 0. 2-14})$$

附录 H 在偏心荷载作用下,圆形、环形基础基底零应力区的基底压力计算系数

H.0.1 在偏心荷载作用下,圆形、环形基础基底零应力区的基底压力计算系数可按表 H.0.1 采用。

表 H.0.1 在偏心荷载作用下,圆形、环形基础基底零应力区的基底压力计算系数

e/r_1	0.00		0.50		0.55		0.60		0.65		0.70		0.75		0.80		0.85		0.90	
	τ	ξ	τ	ξ	τ	ξ	τ	ξ	τ	ξ	τ	ξ	τ	ξ	τ	ξ	τ	ξ	τ	ξ
0.25	2.000	1.571	—	—	—	—	—	—	—	—	—	—	—	—	—	—	—	—	—	—
0.26	1.960	1.539	—	—	—	—	—	—	—	—	—	—	—	—	—	—	—	—	—	—
0.27	1.924	1.509	—	—	—	—	—	—	—	—	—	—	—	—	—	—	—	—	—	—
0.28	1.889	1.480	—	—	—	—	—	—	—	—	—	—	—	—	—	—	—	—	—	—
0.29	1.854	1.450	—	—	—	—	—	—	—	—	—	—	—	—	—	—	—	—	—	—
0.30	1.820	1.421	—	—	—	—	—	—	—	—	—	—	—	—	—	—	—	—	—	—
0.31	1.787	1.392	—	—	—	—	—	—	—	—	—	—	—	—	—	—	—	—	—	—
0.32	1.755	1.364	1.976	1.164	—	—	—	—	—	—	—	—	—	—	—	—	—	—	—	—
0.33	1.723	1.335	1.946	1.146	1.987	1.088	—	—	—	—	—	—	—	—	—	—	—	—	—	—
0.34	1.692	1.307	1.917	1.128	1.957	1.072	2.000	1.005	—	—	—	—	—	—	—	—	—	—	—	—

续表 H.0.1

e/r_1	r_2/r_1																			
	0.00		0.50		0.55		0.60		0.65		0.70		0.75		0.80		0.85		0.90	
	τ	ξ	τ	ξ	τ	ξ	τ	ξ	τ	ξ	τ	ξ	τ	ξ	τ	ξ	τ	ξ	τ	ξ
0.35	1.661	1.279	1.888	1.110	1.929	1.056	1.971	0.991	—	—	—	—	—	—	—	—	—	—	—	—
0.36	1.630	1.252	1.860	1.092	1.900	1.039	1.943	0.976	1.998	0.902	—	—	—	—	—	—	—	—	—	—
0.37	1.601	1.224	1.832	1.075	1.873	1.024	1.916	0.962	1.961	0.889	2.000	0.801	—	—	—	—	—	—	—	—
0.38	1.571	1.197	1.804	1.057	1.846	1.008	1.890	0.948	1.934	0.877	1.980	0.793	—	—	—	—	—	—	—	—
0.39	1.541	1.170	1.777	1.040	1.819	0.992	1.863	0.934	1.908	0.865	1.955	0.783	2.000	0.687	—	—	—	—	—	—
0.40	1.513	1.143	1.750	1.023	1.792	0.977	1.837	0.920	1.883	0.852	1.929	0.772	1.976	0.679	—	—	—	—	—	—
0.41	1.484	1.116	1.723	1.006	1.766	0.961	1.811	0.907	1.857	0.840	1.904	0.762	1.952	0.670	2.000	0.565	—	—	—	—
0.42	1.455	1.090	1.695	0.988	1.739	0.946	1.785	0.883	1.831	0.828	1.879	0.752	1.928	0.662	1.976	0.559	—	—	—	—
0.43	1.427	1.063	1.668	0.971	1.712	0.930	1.758	0.879	1.806	0.816	1.854	0.741	1.903	0.653	1.952	0.552	2.000	0.436	—	—
0.44	1.399	1.037	1.640	0.954	1.685	0.915	1.732	0.865	1.780	0.804	1.829	0.731	1.879	0.645	1.929	0.545	1.979	0.431	—	—
0.45	1.371	1.010	1.613	0.937	1.658	0.900	1.705	0.852	1.754	0.792	1.804	0.721	1.855	0.637	1.905	0.538	1.955	0.426	2.000	0.299
0.46	1.343	0.984	1.584	0.920	1.630	0.884	1.678	0.838	1.727	0.780	1.778	0.711	1.830	0.628	1.881	0.532	1.933	0.421	1.984	0.296
0.47	1.316	0.959	1.555	0.902	1.601	0.868	1.650	0.824	1.700	0.768	1.752	0.700	1.804	0.620	1.857	0.525	1.910	0.416	1.962	0.293
0.48	1.288	0.933	1.526	0.884	1.572	0.852	1.621	0.810	1.672	0.756	1.724	0.690	1.778	0.611	1.832	0.518	1.886	0.411	1.939	0.290
0.49	1.261	0.908	1.495	0.866	1.541	0.836	1.591	0.795	1.642	0.743	1.695	0.679	1.750	0.602	1.805	0.511	1.861	0.406	1.916	0.286
0.50	1.234	0.883	1.463	0.848	1.510	0.819	1.559	0.780	1.611	0.730	1.665	0.668	1.721	0.593	1.777	0.504	1.834	0.401	1.891	0.283
0.51	1.208	0.858	1.430	0.829	1.477	0.802	1.527	0.765	1.580	0.717	1.634	0.657	1.690	0.584	1.748	0.497	1.806	0.396	1.864	0.279

续表 H.0.1

e/r_1	r_2/r_1																				
	0.00		0.50		0.55		0.60		0.65		0.70		0.75		0.80		0.85		0.90		
	τ	ξ	τ	ξ	τ	ξ	τ	ξ	τ	ξ	τ	ξ	τ	ξ	τ	ξ	τ	ξ	τ	ξ	
0.52	1.181	0.833	1.397	0.810	1.444	0.785	1.494	0.750	1.547	0.704	1.602	0.646	1.659	0.575	1.717	0.490	1.776	0.390	1.836	0.276	
0.53	—	—	1.363	0.791	1.410	0.768	1.460	0.735	1.513	0.691	1.569	0.635	1.627	0.565	1.686	0.482	1.746	0.385	1.807	0.272	
0.54	—	—	1.328	0.772	1.375	0.750	1.425	0.719	1.479	0.677	1.536	0.623	1.594	0.556	1.654	0.475	1.715	0.379	1.776	0.269	
0.55	—	—	1.293	0.752	1.340	0.732	1.390	0.703	1.444	0.663	1.501	0.611	1.560	0.546	1.621	0.467	1.683	0.374	1.745	0.265	
0.56	—	—	1.258	0.732	1.304	0.714	1.355	0.687	1.409	0.649	1.466	0.599	1.526	0.536	1.587	0.459	1.650	0.368	1.713	0.261	
0.57	—	—	—	—	1.268	0.696	1.318	0.670	1.373	0.635	1.430	0.587	1.491	0.526	1.553	0.452	1.616	0.362	1.680	0.257	
0.58	—	—	—	—	—	—	1.282	0.654	1.336	0.620	1.394	0.575	1.455	0.516	1.518	0.444	1.582	0.356	1.647	0.254	
0.59	—	—	—	—	—	—	—	—	1.299	0.605	1.357	0.562	1.418	0.506	1.482	0.436	1.547	0.350	1.613	0.250	
0.60	—	—	—	—	—	—	—	—	1.261	0.591	1.320	0.550	1.381	0.496	1.445	0.427	1.511	0.344	1.578	0.246	
0.61	—	—	—	—	—	—	—	—	—	—	1.282	0.537	1.374	0.485	1.408	0.419	1.475	0.338	1.542	0.242	
0.62	—	—	—	—	—	—	—	—	—	—	1.306	0.474	1.371	0.411	1.438	0.332	1.506	0.238	—	—	
0.63	—	—	—	—	—	—	—	—	—	—	—	—	—	—	1.383	0.402	1.400	0.326	1.469	0.234	
0.64	—	—	—	—	—	—	—	—	—	—	—	—	—	—	1.294	0.393	1.362	0.319	1.432	0.230	
0.65	—	—	—	—	—	—	—	—	—	—	—	—	—	—	—	1.324	0.313	1.394	0.225	—	
0.66	—	—	—	—	—	—	—	—	—	—	—	—	—	—	—	—	—	—	1.356	0.221	
0.67	—	—	—	—	—	—	—	—	—	—	—	—	—	—	—	—	—	—	—	1.317	0.217

注:1 $r_2/r_1=0$ 时为圆形基础, $r_2/r_1>0$ 时为环形基础;2 当 $e/r_1, r_2/r_1$ 为中间值时, τ, ξ 均可用内插法确定。

附录 J 基础和锚板基础抗拔稳定计算

J.0.1 利用土重法计算高耸结构基础的抗拔稳定时,本标准公式(7.4.3)中的 G_e 可按下式计算:

$$G_e = (V_t - V_0) \gamma_0 \quad (\text{J.0.1})$$

式中: V_t —— h_t 深度范围内的土体(包括基础)的体积(m^3);

V_0 —— h_t 深度范围内的基础体积(m^3);

γ_0 ——土的计算重度(kN/m^3)。

1 当 $h_t \leq h_{cr}$ 时:

方形底板: $G_e = \gamma_0 \left[h_t \left(b^2 + 2bh_t \tan \alpha_0 + \frac{4}{3} h_t^2 \tan^2 \alpha_0 \right) - V_0 \right]$

圆形底板: $G_e = \gamma_0 \left[\frac{\pi h_t}{4} \left(d^2 + 2dh_t \tan \alpha_0 + \frac{4}{3} h_t^2 \tan^2 \alpha_0 \right) - V_0 \right]$

2 当 $h_t > h_{cr}$ 时:

方形底板:

$$G_e = \gamma_0 \left[h_{cr} \left(b^2 + 2bh_{cr} \tan \alpha_0 + \frac{4}{3} h_{cr}^2 \tan^2 \alpha_0 \right) + b^2 (h_t - h_{cr}) - V_0 \right]$$

圆形底板:

$$G_e = \gamma_0 \left[\frac{\pi}{4} h_{cr} \left(d^2 + 2dh_{cr} \tan \alpha_0 + \frac{4}{3} h_{cr}^2 \tan^2 \alpha_0 \right) + d^2 (h_t - h_{cr}) - V_0 \right]$$

上述 G_e 的计算值应根据不同的 H/F 比值乘以下列系数采用:

当 $H/F = 0.15 \sim 0.40$ 时,乘以 $1.00 \sim 0.90$;

当 $H/F = 0.40 \sim 0.70$ 时,乘以 $0.90 \sim 0.80$;

当 $H/F = 0.70 \sim 1.00$ 时,乘以 $0.80 \sim 0.75$;

此外,当底板坡角 $\alpha < 45^\circ$ 时, G_e 尚应乘以系数 0.8 。

J.0.2 利用土重法计算拉绳锚板基础的抗拔稳定时,本标准公式(7.4.4)中的 G_e 可按下式计算:

$$G_e = V_t \gamma_0 \quad (\text{J. 0. 2})$$

式中: V_t ——锚板上 h_t 深度范围内的土体积 (m^3);

γ_0 ——土的计算重度 (kN/m^3)。

1 当 $h_t \leq h_{cr}$ 时, 矩形锚板:

$$G_e = \gamma_0 h_t \left[bl \cos \theta_1 + (b \cos \theta_1 + l) h_t \tan \alpha_0 + \frac{4}{3} h_t^2 \tan^2 \alpha_0 \right]$$

2 当 $h_t > h_{cr}$ 时, 矩形锚板:

$$G_e = \gamma_0 \left\{ h_{cr} \left[bl \cos \theta_1 + (b \cos \theta_1 + l) h_{cr} \tan \alpha_0 + \frac{4}{3} h_{cr}^2 \tan^2 \alpha_0 \right] + bl(h_t - h_{cr}) \cos \theta_1 \right\}$$

式中: θ_1 ——拉绳锚板面与水平面的夹角。

J. 0. 3 利用剪切法计算拉绳锚杆基础的抗拔稳定时, 当本标准图 7. 4. 4 中 $\theta \leq 45^\circ$, 且锚板处于原状土体中时, 可按式验算锚板基础的抗力:

$$F \leq 0.5 \gamma_0 A (\alpha_1 h_t / b + \alpha_2) / \gamma_{R3} \quad (\text{J. 0. 3})$$

式中: F ——垂直于锚板的拉绳拔力 ($\theta_1 = 90^\circ - \theta$);

A ——矩形锚板面积;

b ——锚板宽度(图 7. 4. 4);

γ_{R3} ——土体抗剪稳定系数, 一般可采用 2. 0; 当专业标准有详细规定时, 可按专业标准采用;

α_1, α_2 ——与锚板正反面土压力及 θ 有关的系数, 按本标准表 J. 0. 4-4 采用。

J. 0. 4 利用剪切法计算基础的抗拔稳定时, 剪切抗力是由与土的凝聚力 c 和内摩擦角 φ 有关的两部分组成。

1 当 $h_t \leq h_{cr}$ 时, 本标准公式(7. 4. 5-1)中土体滑动面上剪切抗力的总竖向分量 V_e 可按式计算:

$$V_e = 0.4 A_1 c h_t^2 + 0.8 A_2 \gamma_t h_t^3 \quad (\text{J. 0. 4-1})$$

2 当 $h_t > h_{cr}$ 时, 本标准公式(7. 4. 5-2)中的 V_e 可按式计算:

$$V_e = 0.4 A_1 c h_{cr}^2 + 0.8 A_2 \gamma_t h_{cr}^3 \quad (\text{J. 0. 4-2})$$

本标准公式(7.4.5-2)中的 G_e 可按式计算:

$$G_e = \left[\frac{\pi}{4} d^2 (h_t - h_{cr}) - \Delta V_0 \right] \gamma_t \quad (\text{J.0.4-3})$$

式中: c ——土体饱和状态下的凝聚力(N/m^2);对黏性土,当具有塑性指数 I_p 和天然孔隙比 e 时可按表 J.0.4-1 确定;当粗略估计土体抗拔时,可根据土的密实度按表 J.0.4-2 确定;

A_1, A_2 ——与 $\varphi, h_t/d$ 有关的无因次系数,按图 J.0.4-1~图 J.0.4-3 确定;这里的 φ 为土的计算内摩擦角,对黏性土和砂类土,按表 J.0.4-1~表 J.0.4-3 采用;

h_t ——基础上拔深度(m);

γ_t ——原状土的重度(N/m^3);

ΔV_0 —— $h_t - h_{cr}$ 范围内的基础体积(m^3)。

当基底展开角 $\alpha > 45^\circ$ 时,上述 V_e 和 G_e ,即本标准公式(7.4.5-1)和公式(7.4.5-2)的右侧 V_e 项应乘以系数 1.2,此外,尚应根据不同的 H/F 值乘以与本标准附录 J.0.1 相同的系数。

表 J.0.4-1 黏性土凝聚力 c 和内摩擦角 φ

塑性指数 I_p	天然孔隙比											
	0.6		0.7		0.8		0.9		1.0		1.1	
	c (kN/m^2)	φ ($^\circ$)	c (kN/m^2)	φ ($^\circ$)	c (kN/m^2)	φ ($^\circ$)	c (kN/m^2)	φ ($^\circ$)	c (kN/m^2)	φ ($^\circ$)	c (kN/m^2)	φ ($^\circ$)
3	18	31	10	30	—	—	—	—	—	—	—	—
5	28	28	20	27	13	26	—	—	—	—	—	—
7	38	25	30	24	22	23	—	—	—	—	—	—
9	47	22	38	21	31	20	24	19	—	—	—	—
11	54	20	45	19	38	18	31	17	24	15	—	—
13	59	18	51	17	43	16	36	15	30	13	—	—
15	62	16	55	15	48	14	41	13	34	11	27	9
17	66	14	58	13	51	12	43	11	37	10	31	8
19	68	13	60	12	52	11	45	10	38	8	32	6

注:黏性土的凝聚力和内摩擦角和砂类土的内摩擦角,可按土工实验方法或其他野外鉴定方法确定。

表 J.0.4-2 黏性土凝聚力 c 和内摩擦角 φ

剪切指标	土 的 分 类		
	硬性	可塑	软塑
c (kN/m^2)	40~50	30~40	20~30
φ ($^\circ$)	15~10	10~5	5~0

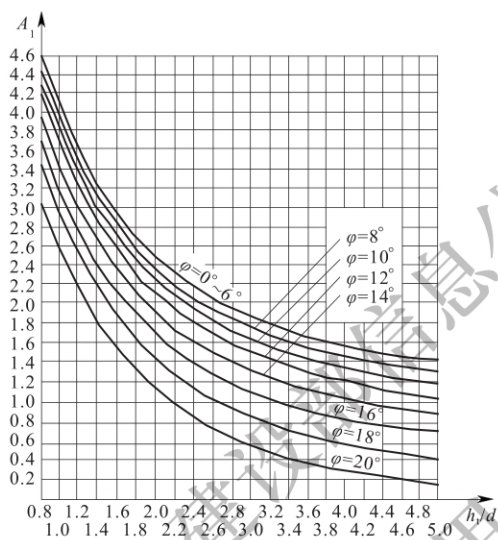


图 J.0.4-1 $A_1 = f(\varphi, h_1/d)$ 曲线

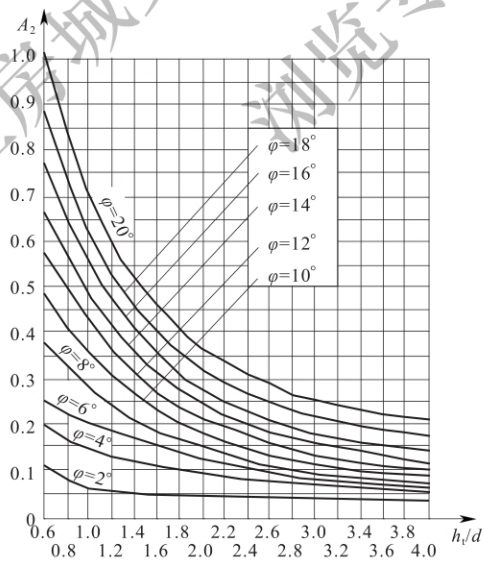


图 J.0.4-2 $A_2 = f(\varphi, h_1/d)$ 曲线之一

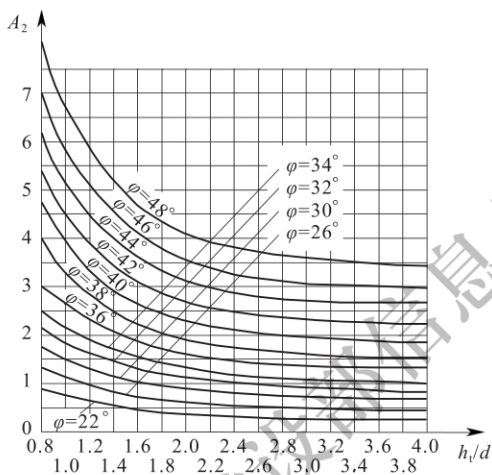


图 J.0.4-3 $A_2 = f(\varphi, h_1/d)$ 曲线之二

表 J.0.4-3 砂类土内摩擦角 φ

砂类土名称	密 实 度		
	密实	中密	稍密
砂砾、粗砂	$45^\circ \sim 40^\circ$	$40^\circ \sim 35^\circ$	$35^\circ \sim 30^\circ$
中砂	$40^\circ \sim 35^\circ$	$35^\circ \sim 30^\circ$	$30^\circ \sim 25^\circ$
细砂、粉砂	$35^\circ \sim 30^\circ$	$30^\circ \sim 25^\circ$	$25^\circ \sim 20^\circ$

注: 孔隙比 e 小者, φ 取大值。

表 J.0.4-4 锚板剪切法计算系数表

$\theta(^{\circ})$	$\varphi=20^{\circ}$		$\varphi=30^{\circ}$		$\varphi=40^{\circ}$	
	α_1	α_2	α_1	α_2	α_1	α_2
30	0.97	2.17	1.53	2.40	2.21	2.76
35	0.92	2.13	1.45	2.32	2.07	2.61
40	0.87	2.11	1.37	2.26	1.90	2.47
45	0.85	2.09	1.30	2.19	1.83	2.38

本标准用词说明

1 为便于在执行本标准条文时区别对待,对要求严格程度不同的用词说明如下:

1)表示很严格,非这样做不可的:

正面词采用“必须”,反面词采用“严禁”;

2)表示严格,在正常情况下均应这样做的:

正面词采用“应”,反面词采用“不应”或“不得”;

3)表示允许稍有选择,在条件许可时首先应这样做的:

正面词采用“宜”,反面词采用“不宜”;

4)表示有选择,在一定条件下可以这样做的,采用“可”。

2 条文中指明应按其他有关标准执行的写法为:“应符合……的规定”或“应按……执行”。

引用标准名录

- 《建筑地基基础设计规范》GB 50007
《建筑结构荷载规范》GB 50009
《混凝土结构设计规范》GB 50010
《建筑抗震设计规范》GB 50011
《钢结构设计标准》GB 50017
《湿陷性黄土地区建筑规范》GB 50025
《烟囱设计规范》GB 50051
《混凝土结构工程施工及验收规范》GB 50204
《钢结构工程施工质量验收规范》GB 50205
《建筑工程抗震设防分类标准》GB 50223
《优质碳素结构钢》GB/T 699
《建筑桩基技术规范》JGJ 94