

前 言

根据住房和城乡建设部《关于印发〈2015年工程建设标准规范制订、修订计划〉的通知》(建标〔2014〕189号)的要求,标准编制组经广泛调查研究,认真总结实践经验,参考有关国际标准和国内先进标准,并在广泛征求意见的基础上,编制了本标准。

本标准的主要技术内容是:1.总则;2.术语和符号;3.基本规定;4.屋盖主要承重结构风荷载;5.屋盖围护结构风荷载;6.风洞试验和计算流体动力学模拟。

本标准由住房和城乡建设部负责管理,由北京交通大学负责具体技术内容的解释。执行过程中如有意见或建议,请寄送北京交通大学(地址:北京市海淀区西直门外北京交通大学土建学院238室,邮编:100044)。

本标准主编单位:北京交通大学
重庆大学

本标准参编单位:哈尔滨工业大学

北京工业大学

同济大学

浙江大学

华南理工大学

湖南大学

中国建筑设计研究院有限公司

北京市建筑设计研究院有限公司

中国建筑西南设计研究院有限公司

悉地(北京)国际建筑设计顾问有限

公司

安邸建筑环境工程咨询（上海）有限公司

浙江精工钢结构集团有限公司

中建科工集团有限公司

浙江东南网架集团有限公司

奥雅纳工程顾问

东南大学

本标准主要起草人员：杨庆山 曹曙阳 陈波 陈振明

狄谨 杜向东 范重 冯若强

冯远 黄国庆 李寿英 刘新华

楼文娟 孙瑛 田村幸雄 田玉基

武岳 谢壮宁 严永忠 于晓野

张其林 张毅刚 周晖毅 朱勇军

朱忠义

本标准主要审查人员：欧进萍 陈政清 娄宇 吴一红

刘琼祥 陈凯 温四清 董城

陈新中 薛素铎

目 次

1	总则	1
2	术语和符号	2
2.1	术语	2
2.2	符号	2
3	基本规定	4
4	屋盖主要承重结构风荷载	6
4.1	一般规定	6
4.2	风荷载体型系数与脉动风效应等效风压系数	6
4.3	结构风效应计算	7
5	屋盖围护结构风荷载	8
6	风洞试验和计算流体动力学模拟	9
6.1	风洞试验要求	9
6.2	计算流体动力学模拟要求	9
附录 A	典型屋盖结构的体型系数	10
附录 B	典型屋盖结构脉动风效应等效风压系数	16
附录 C	脉动风效应等效静风荷载计算方法	24
附录 D	典型屋盖围护结构的全风向风压系数最值	26
附录 E	全风向风压系数最值的确定方法	62
附录 F	围护结构风荷载的风向折减系数	67
	本标准用词说明	69
	引用标准名录	70

Contents

1	General Provisions	1
2	Terms and Symbols	2
2.1	Terms	2
2.2	Symbols	2
3	Basic Requirements	4
4	Wind Load on Roof Frames	6
4.1	General Requirements	6
4.2	Shape Factors and Equivalent Pressure Coefficients of Wind-induced Fluctuating Response	6
4.3	Analysis of Wind-induced Response	7
5	Wind Load on Cladding and Components of Roof	8
6	Requirements for Wind Tunnel Test and CFD Simulation	9
6.1	Requirements for Wind Tunnel Test	9
6.2	Requirements for CFD Simulation	9
Appendix A	Shape Factors of Typical Roofs	10
Appendix B	Equivalent Pressure Coefficients of Wind-induced Fluctuating Responses of Typical Roofs	16
Appendix C	Calculation Method of Equivalent Pressure Coefficients of Wind-induced Fluctuating Response	24
Appendix D	Peak Pressure Coefficients of Typical Roofs	26
Appendix E	Calculation Method of Peak Pressure	

Coefficients	62
Appendix F Directionality Factor of Wind Loads on Cladding and Components	67
Explanation of Wording in This Standard	69
List of Quoted Standards	70

住房和城乡建设部信息公开
浏览专用

1 总 则

1.0.1 为适应屋盖结构的抗风设计需要，做到安全适用、经济合理，制定本标准。

1.0.2 本标准适用于确定工业与民用建筑屋盖主要承重结构和屋盖围护结构的风荷载。

1.0.3 屋盖结构风荷载除应符合本标准外，尚应符合国家现行有关标准的规定。

住房和城乡建设部信息公开
浏览专用

2 术语和符号

2.1 术语

- 2.1.1 屋盖主要承重结构** main load-resisting frame of roof
承受屋盖围护结构传递的永久荷载、风荷载和其他作用的支承结构。
- 2.1.2 屋盖围护结构** cladding and components of roof
直接或间接承受屋面风荷载或其他作用并传递至屋盖主要承重结构的构件或结构单元,包括屋面板、檩条以及连接件。
- 2.1.3 屋盖平均高度** mean roof height
相对于室外地坪的屋盖最低高度与最高高度的平均值。
- 2.1.4 封闭式建筑物** closed building
外墙面洞口面积与外墙面总面积的比值小于1%,且墙面单一洞口面积不超过全部洞口面积50%的建筑物。
- 2.1.5 风荷载从属面积** tributary area of wind load
按风荷载传力路径确定的某构件承担风荷载的面积。
- 2.1.6 脉动风效应等效风压系数** equivalent pressure coefficient of wind-induced fluctuating response
根据屋盖结构在脉动风荷载作用下的效应最值进行静力等效而确定的风压系数。
- 2.1.7 风压系数最值** peak wind pressure coefficient
建筑物表面风压系数的最大值、最小值。

2.2 符号

- C_{pe} ——全风向风压系数最值;
 C_{pi} ——内压系数;
 g_r ——结构风效应峰值因子;

p_e —— 结构脉动风效应等效静风荷载；

\bar{r} —— 结构平均风效应；

r_k —— 结构风效应标准值；

w_0 —— 基本风压；

w_k —— 风荷载标准值；

μ_d —— 脉动风效应等效风压系数；

μ_H —— 屋盖平均高度 H 处的风压高度系数；

μ_s —— 风荷载体型系数；

μ_z —— 风压高度变化系数；

σ_r —— 结构风效应标准差。

住房和城乡建设部信息公开
浏览专用

3 基本规定

3.0.1 基本风压应符合下列规定：

1 基本风压 w_0 应按现行国家标准《建筑结构荷载规范》GB 50009 确定；

2 当现行国家标准《建筑结构荷载规范》GB 50009 未给出基本风压时，应通过对当地风速资料统计分析确定。

3.0.2 重要且对风荷载敏感的大跨度屋盖结构，验算主要承重结构承载力时，应按基本风压的 1.1 倍取用；验算结构变形时，可按基本风压取用。验算屋盖围护结构时，可按基本风压取用。

3.0.3 在屋盖建造过程中，宜进行施工阶段抗风验算，基本风压可按 10 年重现期取值。

3.0.4 屋盖结构选型时，宜采用抗风有利的结构形式，不宜采用悬挑长度过大的屋盖结构和局部风压过大的几何体型。

3.0.5 屋盖结构抗风设计应按承载能力极限状态和正常使用极限状态分别进行荷载组合或荷载效应组合。组合中的分项系数、组合值系数、频遇值系数和准永久值系数取值应符合现行国家标准《建筑结构荷载规范》GB 50009 的规定。

3.0.6 屋盖主要承重结构的抗风设计应分别验算不少于 4 个不利风向的风效应。对重要或体型复杂以及周边环境复杂的屋盖抗风设计，宜增加不利风向数量。

3.0.7 屋盖围护结构抗风设计时，应按承载力极限状态和正常使用极限状态设计，分别施加全风向最大风压力、最大风吸力。

3.0.8 围护结构承载力极限状态设计时，在屋盖上吸风荷载效应控制的荷载基本组合中，永久荷载分项系数不应大于 0.9。

3.0.9 围护结构应与主要承重结构可靠连接，并应具备适应风

荷载及其他作用共同引起的屋盖主要承重结构变形的能力。

3.0.10 屋面围护系统的抗风承载力、变形能力应根据抗风揭试验报告确定。扣合式、直立锁缝式压型金属板与固定支架、支座之间的连接强度宜根据试验确定。

住房和城乡建设部信息中心
浏览专用

4 屋盖主要承重结构风荷载

4.1 一般规定

4.1.1 采用荷载组合进行屋盖主要承重结构抗风设计时，风荷载标准值可按本标准第 4.1.2 条确定；采用荷载效应组合时，风效应标准值可按本标准第 4.1.3 条确定。

4.1.2 垂直于屋盖表面，用于主要承重结构设计的风荷载标准值应按下式计算：

$$w_k = \mu_s \mu_z w_0 + \mu_{d1} \mu_z w_0 \quad (4.1.2)$$

式中： w_k ——风荷载标准值（ kN/m^2 ）；

w_0 ——基本风压（ kN/m^2 ），按现行国家标准《建筑结构荷载规范》GB 50009 确定；

μ_z ——风压高度变化系数，按现行国家标准《建筑结构荷载规范》GB 50009 确定；

μ_s ——风荷载体型系数，按本标准第 4.2.1 条确定；

μ_{d1} ——脉动风效应等效风压系数，按本标准第 4.2.2 条确定。

4.1.3 屋盖主要承重结构风效应标准值可按下式计算：

$$r_k = \bar{r} \pm g_r \sigma_r \quad (4.1.3)$$

式中： r_k ——结构风效应标准值；

\bar{r} ——结构在平均风荷载 $\mu_s \mu_z w_0$ 作用下的平均风效应，由静力计算确定；

g_r ——结构风效应峰值因子，其值不应小于 2.5；

σ_r ——结构风效应标准差，分别按本标准第 4.3.2 条、第 4.3.3 条确定。

4.2 风荷载体型系数与脉动风效应等效风压系数

4.2.1 屋盖结构风荷载体型系数应符合下列规定：

1 屋盖结构体型与本标准附录 A 规定的体型相同或相近时，可按本标准附录 A 确定；

2 本标准附录 A 未列出的屋盖结构体型，可按现行国家标准《建筑结构荷载规范》GB 50009 确定；

3 重要或体型复杂以及周边环境复杂的屋盖结构，应通过风洞试验分析确定。

4.2.2 屋盖主要承重结构的脉动风效应等效风压系数应符合下列规定：

1 屋盖主要承重结构与本标准附录 B 规定相同或相近时，可按本标准附录 B 确定；

2 本标准附录 B 未列出的屋盖结构，应按下式计算脉动风效应等效风压系数：

$$\mu_d = \frac{p_e}{\mu_z w_0} \quad (4.2.2)$$

式中： p_e ——结构脉动风效应等效静风荷载（ kN/m^2 ），可根据风洞试验结果按本标准附录 C 规定的方法计算。

4.3 结构风效应计算

4.3.1 屋盖主要承重结构的风效应计算应符合下列规定：

1 风压时程应根据风洞同步测压试验确定；换算至足尺结构的风压时程样本时长不应小于 10min。

2 应考虑支承结构对屋盖结构受力性能的影响。屋盖结构与支承结构宜共同考虑，并按整体分析模型计算；亦可把支承结构简化为屋盖结构的弹性支座进行简化计算。

4.3.2 屋盖主要承重结构脉动风效应可采用下列方法计算：

1 对于柔性屋盖结构，宜采用逐步积分时程分析方法计算；

2 对于其他屋盖结构，可采用频域分析方法或时程分析方法计算。

4.3.3 屋盖主要承重结构脉动风效应采用振型叠加法计算时，宜采用考虑振型耦合效应的计算方法。

5 屋盖围护结构风荷载

5.0.1 垂直于屋盖表面，用于围护结构设计的风荷载标准值应按下式计算：

$$\omega_k = (C_{pe} - C_{pi})\mu_H\omega_0 \quad (5.0.1)$$

式中： ω_k ——风荷载标准值 (kN/m^2)；

ω_0 ——基本风压 (kN/m^2)，按现行国家标准《建筑结构荷载规范》GB 50009 确定；

μ_H ——屋盖平均高度 H 处的风压高度系数，按现行国家标准《建筑结构荷载规范》GB 50009 确定；

C_{pi} ——内压系数，按本标准第 5.0.2 条确定；

C_{pe} ——全风向风压系数最值，包括风压系数最大值 $C_{pe,max}$ 和最小值 $C_{pe,min}$ ，按本标准第 5.0.3 条确定。

5.0.2 封闭式建筑物围护结构的内压系数 C_{pi} 应按其相应位置外表面风压的正负情况取值：外表面风压为正时，内压系数取 -0.3 ；外表面风压为负时，内压系数取 $+0.2$ 。

5.0.3 全风向风压系数最值 C_{pe} 应符合下列规定：

1 屋盖结构体型与本标准附录 D 规定的体型相同或相近时，可按本标准附录 D 的规定取值；

2 屋盖结构体型与本标准附录 D 规定的体型不同时，宜根据风洞试验结果并按本标准附录 E 确定；

3 重要或体型复杂以及周边环境复杂的屋盖结构，应根据风洞试验结果并可按本标准附录 E 确定。

5.0.4 已获得长期可靠风速、风向的气象观测资料，且已获得风压系数最值的风洞试验结果，确定围护结构风荷载时，可考虑风向折减效应将本标准第 5.0.1 条的 C_{pe} 乘以风向折减系数 γ_d 。风向折减系数 γ_d 可按本标准附录 F 确定，但取值不应小于 0.9。

6 风洞试验和计算流体动力学模拟

6.1 风洞试验要求

- 6.1.1 屋盖结构风洞试验应符合现行行业标准《建筑工程风洞试验方法标准》JGJ/T 338 的规定。
- 6.1.2 建筑高宽比小于 1 时，2 倍建筑高度且不小于 10% 梯度风高度范围内所模拟的平均风速剖面、湍流强度剖面应符合现行国家标准《建筑结构荷载规范》GB 50009 的规定。
- 6.1.3 屋盖平均高度的试验风速不应小于 5m/s，且根据屋盖平均高度计算的雷诺数不应小于 11000。
- 6.1.4 屋盖平均高度处风洞模拟风场与大气边界层风场顺风向湍流积分尺度之比，不应小于建筑物几何缩尺比的 1/3，宜接近于建筑物几何缩尺比。

6.2 计算流体动力学模拟要求

- 6.2.1 流体动力学数值模拟计算应符合现行行业标准《建筑工程风洞试验方法标准》JGJ/T 338 的有关规定。
- 6.2.2 采用大涡模拟方法得到的屋盖结构风荷载体型系数可用于初步确定主要承重结构的平均风荷载。
- 6.2.3 计算模型应选择不少于 3 种网格密度方案进行收敛性检验。
- 6.2.4 建筑模型位置处的风场参数应符合现行国家标准《建筑结构荷载规范》GB 50009 的规定及本标准第 6.1 节的规定。

附录 A 典型屋盖结构的体型系数

A.0.1 方形平面平屋盖屋面各分区（图 A.0.1）的风荷载体型系数可按表 A.0.1 取值。

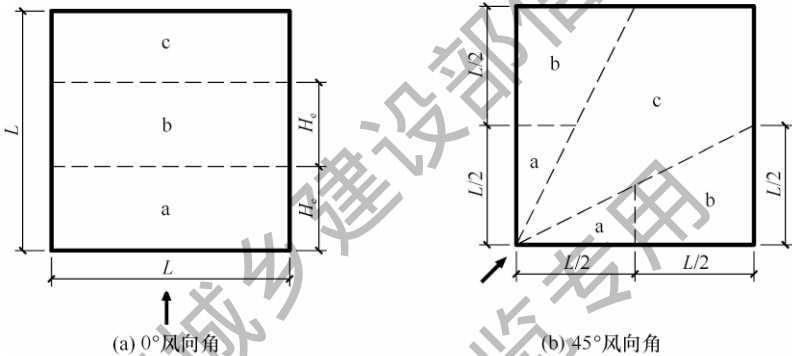


图 A.0.1 方形平面平屋盖的屋面分区

H_e —屋盖的屋檐高度

表 A.0.1 方形平屋面屋盖风荷载体型系数

风向角	屋面分区		
	a	b	c
0°	-1.0	-0.6	-0.3
45°	-1.5	-0.8	-0.4

A.0.2 矩形平面柱面屋盖的风荷载体型系数可按下列规定确定：

1 0°风向角情况下，屋面分区（图 A.0.2-1）风荷载体型系数可按表 A.0.2-1 取值。

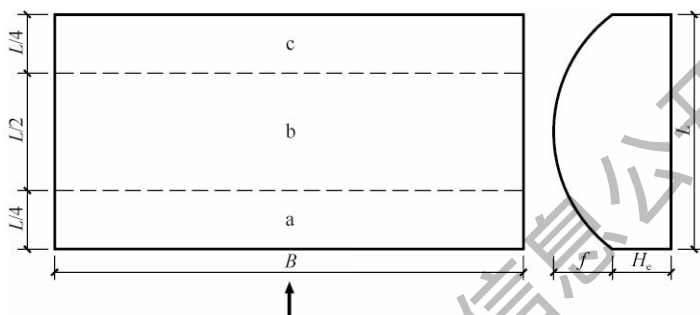


图 A.0.2-1 0°风向角的柱面屋盖体型系数分区

H_c —屋盖的屋檐高度

表 A.0.2-1 0°风向角的柱面屋盖风荷载体型系数

f/L	屋面分区					
	a		b		c	
	$B/L \leq 1$	$B/L \geq 2$	$B/L \leq 1$	$B/L \geq 2$	$B/L \leq 1$	$B/L \geq 2$
1/4	-0.4	-0.6	-1.2	-1.5	-0.5	-0.6
1/6	-0.6	-0.8	-1.0	-1.3	-0.5	-0.6
1/8	-0.8	-1.0	-0.8	-1.1	-0.5	-0.6

注：长跨比在1~2时，按照线性插值方法确定；当矢跨比在1/8~1/4时，按照线性插值方法确定。

2 45°风向角情况下，屋面分区（图 A.0.2-2）风荷载体型

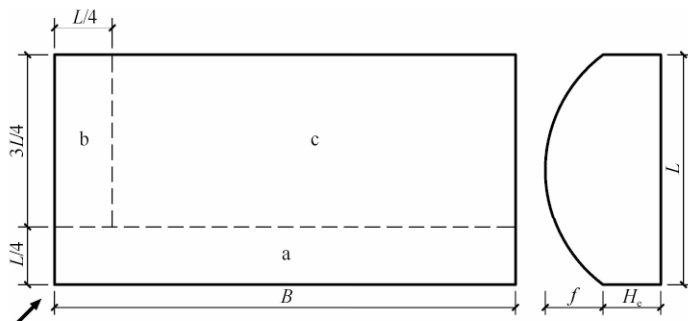


图 A.0.2-2 45°风向角的柱面屋盖体型系数分区

H_c —屋盖的屋檐高度

系数可按表 A. 0. 2-2 取值。

表 A. 0. 2-2 45°风向角的柱面屋盖风荷载体型系数

f/L	屋面分区					
	a		b		c	
	$B/L \leq 1$	$B/L \geq 2$	$B/L \leq 1$	$B/L \geq 2$	$B/L \leq 1$	$B/L \geq 2$
1/4	-0.3	-0.5	-1.1	-1.2	-0.7	-0.9
1/6	-0.4	-0.6	-1.1	-1.3	-0.7	-0.8
1/8	-0.5	-0.7	-1.1	-1.4	-0.7	-0.8

注：长跨比在1~2时，按照线性插值方法确定；当矢跨比在1/8~1/4时，按照线性插值方法确定。

3 90°风向角情况下，屋面分区（图 A. 0. 2-3）风荷载体型系数可按表 A. 0. 2-3 取值。

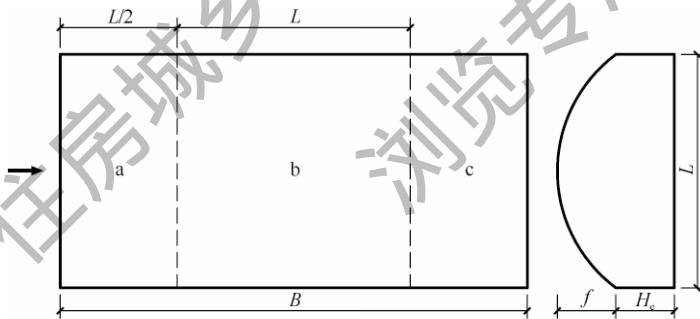


图 A. 0. 2-3 90°风向角的柱面屋盖体型系数分区

H_e —屋盖的屋檐高度

表 A. 0. 2-3 90°风向角的柱面屋盖风荷载体型系数

f/L	屋面分区		
	a	b	c
1/4, 1/6, 1/8	-1.1	-0.5	-0.4

注：当矢跨比在1/8~1/4时，按照线性插值方法确定。

A.0.3 球面屋盖的屋面分区（图 A.0.3）风荷载体型系数可按表 A.0.3 取值。

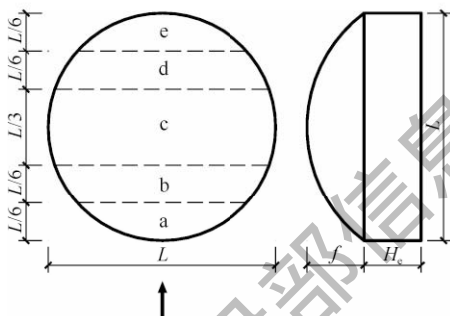


图 A.0.3 球面屋盖体型系数分区

H_e —屋盖的屋檐高度

表 A.0.3 球面屋盖风荷载体型系数

f/L	屋面分区				
	a	b	c	d	e
1/4	-0.2	-0.9	-1.3	-0.8	-0.4
1/6	-0.4	-0.9	-1.0	-0.8	-0.4
1/8	-0.6	-0.9	-1.0	-0.8	-0.5

注：当矢跨比在 1/8~1/4 时，按照线性插值方法确定。

A.0.4 对于悬挑屋盖（图 A.0.4-1），当长跨比 B/L 大于 2 且小于 4、通风率 $\nu \leq 30\%$ 、屋盖倾角大于 0° 且小于 15° 时，屋盖

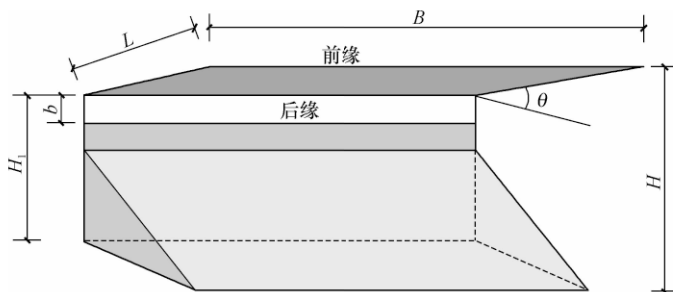


图 A.0.4-1 悬挑屋盖

上下表面的净风压体型系数可按下列规定取值：

1 矩形平面悬挑屋盖的屋面分区（图 A. 0. 4-2）净风压体型系数可按表 A. 0. 4-1 取值。

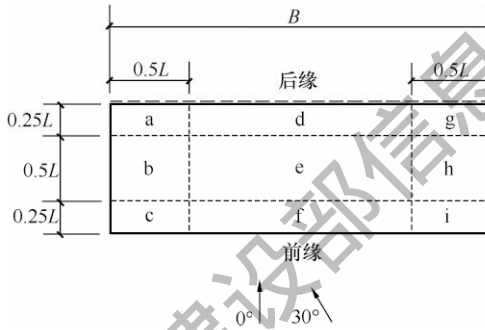


图 A. 0. 4-2 平面矩形悬挑屋盖分区

后缘—支承端；前缘—悬挑端

表 A. 0. 4-1 平面矩形悬挑屋盖净风压体型系数

风向角	通风率	屋面分区								
		a	b	c	d	e	f	g	h	i
0°	$\nu \leq 5\%$	-0.6	-1.2	-1.6	-1.0	-1.6	-1.6	-0.6	-1.2	-1.6
	$5\% < \nu \leq 30\%$	-0.4	-1.2	-2.0	-0.7	-1.5	-1.5	-0.4	-1.2	-2.0
30°	$\nu \leq 5\%$	-0.5	-0.8	-1.0	-0.7	-1.6	-1.9	-0.8	-1.7	-3.0
	$5\% < \nu \leq 30\%$	-0.4	-0.8	-1.0	-0.4	-1.2	-1.9	-0.5	-1.5	-2.7

注：表中负号“-”表示净风压垂直于屋盖上表面向上。

2 弧形平面悬挑屋盖的屋面分区（图 A. 0. 4-3）净风压体型系数可按表 A. 0. 4-2 取值。

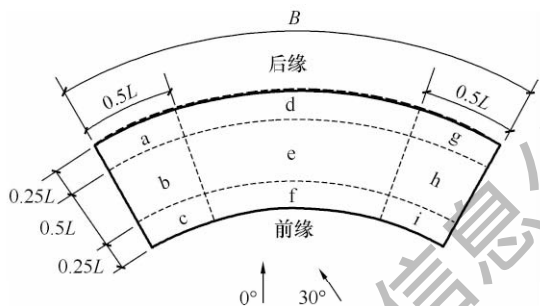


图 A. 0. 4-3 平面弧形悬挑屋盖

后缘—支承端；前缘—悬挑端

表 A. 0. 4-2 平面弧形悬挑屋盖风荷载体型系数

风向角	通风率	屋面分区								
		a	b	c	d	e	f	g	h	i
0°	$\nu \leq 5\%$	-1.0	-1.2	-1.8	-1.3	-1.3	-1.3	-1.0	-1.2	-1.8
	$5\% < \nu \leq 30\%$	-0.7	-1.3	-2.2	-0.7	-1.3	-1.5	-0.7	-1.3	-2.2
30°	$\nu \leq 5\%$	-0.8	-1.0	-1.4	-1.3	-1.4	-1.5	-1.4	-1.6	-2.2
	$5\% < \nu \leq 30\%$	-0.7	-1.0	-1.6	-0.5	-1.1	-1.5	-0.8	-1.4	-2.2

注：表中负号“-”表示净风压垂直于屋盖上表面向上。

附录 B 典型屋盖结构脉动风效应 等效风压系数

B.0.1 脉动风效应等效风压系数按本附录确定时，应根据地貌类型和结构阻尼比进行调整且应符合下列规定：

1 对于 A、B、C 和 D 类地貌，脉动风效应等效风压系数应分别乘以 1.0、1.0、1.15 和 1.25；

2 当屋盖结构阻尼比取 0.02、0.03 时，脉动风效应等效风压系数应分别乘以 1.0、0.9。

B.0.2 方形平面平屋盖的脉动风效应等效风压系数可按下列规定确定：

1 跨度小于 80m 的单向简支梁和简支平面桁架结构（图 B.0.2-1），下压（式 B.0.2-1）、上吸（式 B.0.2-2）两种工况的脉动风效应等效风压系数可分别按下列公式确定：

$$\mu_d = \mu_p \cdot \sin(\pi y/L) \quad (\text{B.0.2-1})$$

$$\mu_d = -\mu_p \cdot \sin(\pi y/L) \quad (\text{B.0.2-2})$$

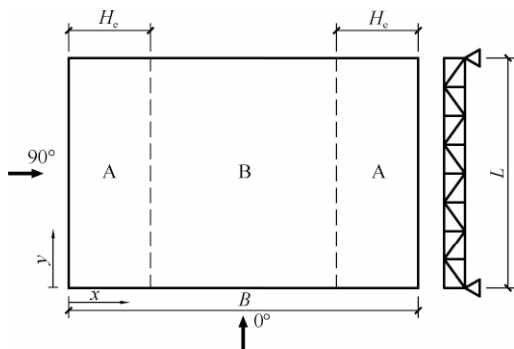


图 B.0.2-1 简支梁和平面桁架结构
 H_e —屋盖的屋檐高度

$$f^* = nL/U \quad (\text{B. 0. 2-3})$$

$$U = 40\sqrt{\omega_0} \quad (\text{B. 0. 2-4})$$

式中： μ_p ——脉动风效应等效风压系数峰值，按表 B. 0. 2-1 取值；

y ——沿跨度方向的距离 (m)；

f^* ——折算频率；

L ——结构跨度 (m)；

n ——结构第 1 阶自振频率 (Hz)；

ω_0 ——基本风压 (kN/m^2)。

表 B. 0. 2-1 梁和平面桁架的脉动风效应等效风压系数峰值

风向	结构位置	μ_p
0°	A 区桁架	$0.6 - 0.02f^*$
	B 区桁架	$0.5 - 0.01f^*$
90°	A 区桁架	$0.8 - 0.02f^*$
	B 区桁架	$0.4 + 1.16/f^*$

2 跨度小于 80m 的两端固定铰支平面张弦桁架(图 B. 0. 2-2)，下压(式 B. 0. 2-5)、上吸(式 B. 0. 2-6)两种工况的脉动风效应等效风压系数可分别按下列公式确定：

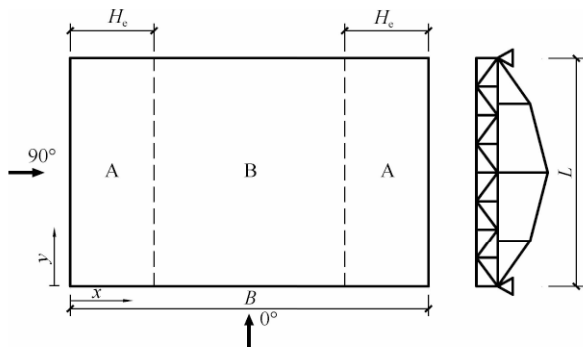


图 B. 0. 2-2 平面张弦桁架

H_e —屋盖的屋檐高度

$$\mu_d = \mu_p \cdot \sin(\pi y/L) \quad (\text{B. 0. 2-5})$$

$$\mu_d = -\mu_p \cdot \sin(\pi y/L) \quad (\text{B. 0. 2-6})$$

式中： μ_p ——脉动风效应等效风压系数峰值，按表 B. 0. 2-2 取值；
 y ——沿跨度方向的距离 (m)；
 L ——结构跨度 (m)。

表 B. 0. 2-2 平面张弦桁架的脉动风效应等效风压系数峰值

风向	结构位置	μ_p
0°	A 区桁架	$0.9 - 0.07f^*$
	B 区桁架	$0.8 - 0.06f^*$
90°	A 区桁架	$1.5 - 0.25f^* + 0.02f^{*2}$
	B 区桁架	$3.9 - 1.60f^* + 0.26f^{*2} - 0.01f^{*3}$

3 跨度小于 80m 的四边铰支方形平面网架 (图 B. 0. 2-3)，
 下压 (式 B. 0. 2-7)、上吸 (式 B. 0. 2-8) 两种工况的脉动风效应
 等效风压系数可分别按下列公式确定：

$$\mu_d = \mu_p \cdot \sin(\pi x/L) \cdot \sin(\pi y/L) \quad (\text{B. 0. 2-7})$$

$$\mu_d = -\mu_p \cdot \sin(\pi x/L) \cdot \sin(\pi y/L) \quad (\text{B. 0. 2-8})$$

式中： μ_p ——脉动风效应等效风压系数峰值，按表 B. 0. 2-3 取值；
 x 、 y ——沿水平和竖向的距离 (m)；
 L ——结构跨度 (m)。

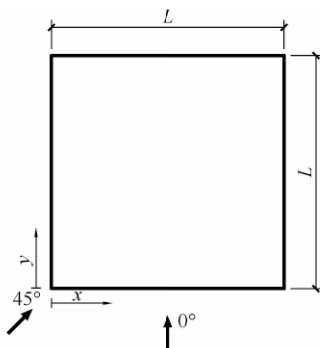


图 B. 0. 2-3 网架

表 B. 0. 2-3 方形平面网架的脉动风效应等效风压系数峰值

风向	μ_p
0°	$0.7 - 0.014f^*$
45°	$0.4 - 0.006f^*$

B. 0. 3 矩形平面柱面屋盖的脉动风效应等效风压系数可按下列规定计算：

1 跨度小于 80m 的两端固定铰支实腹拱和桁架拱 (图 B. 0. 3-1)，下压 (式 B. 0. 3-1)、上吸 (式 B. 0. 3-2) 两种工况的脉动风效应等效风压系数可分别按下列公式确定：

$$\mu_d = \mu_p \cdot \sin(2\pi y/L) \quad (\text{B. 0. 3-1})$$

$$\mu_d = -\mu_p \cdot \sin(2\pi y/L) \quad (\text{B. 0. 3-2})$$

$$f^* = nL/U \quad (\text{B. 0. 3-3})$$

$$U = 40\sqrt{\omega_0} \quad (\text{B. 0. 3-4})$$

式中： μ_p ——脉动风效应等效风压系数峰值，按表 B. 0. 3-1 取值；

y ——沿跨度方向的距离 (m)；

f^* ——折算频率；

L ——结构跨度 (m)；

n ——结构第 1 阶自振频率 (Hz)；

ω_0 ——基本风压 (kN/m^2)。

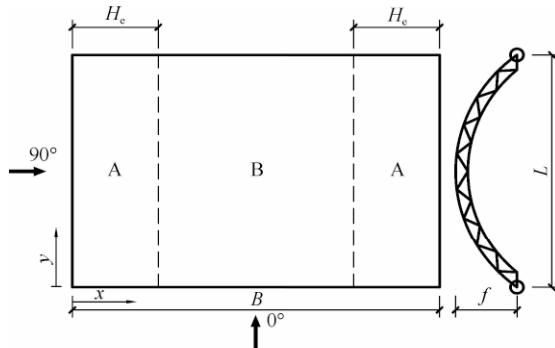


图 B. 0. 3-1 实腹拱和桁架拱
 H_c —屋盖的屋檐高度

表 B. 0. 3-1 实腹拱和桁架拱的脉动风效应等效风压系数峰值

风向	结构位置	矢跨比 f/L	μ_p
90°	A 区拱或桁架	1/4	$-0.08f^* + 1.8$
		1/6	1.2
		1/8	1.2
	B 区拱或桁架	1/4	$-0.04f^* + 1.2$
		1/6	0.7
		1/8	0.9
0°	A 区拱或桁架	1/4	$-0.12f^* + 1.9$
		1/6	$-0.09f^* + 1.9$
		1/8	1.6
	B 区拱或桁架	1/4	$-0.11f^* + 1.4$
		1/6	$-0.04f^* + 1.0$
		1/8	0.9

2 跨度小于 40m 的四边固定铰支单层柱面网壳(图 B. 0. 3-2), 下压(式 B. 0. 3-5)、上吸(式 B. 0. 3-6)两种工况的脉动风效应等效风压系数可分别按下列公式确定:

$$\mu_d = \{\mu_{p,1}F_1(x,y) + \mu_{p,2}F_2(x,y)\} \quad (\text{B. 0. 3-5})$$

$$\mu_d = -\{\mu_{p,1}F_1(x,y) + \mu_{p,2}F_2(x,y)\} \quad (\text{B. 0. 3-6})$$

$$F_1(x,y) = \sin(2\pi x/L)\sin(\pi y/B) \quad (\text{B. 0. 3-7})$$

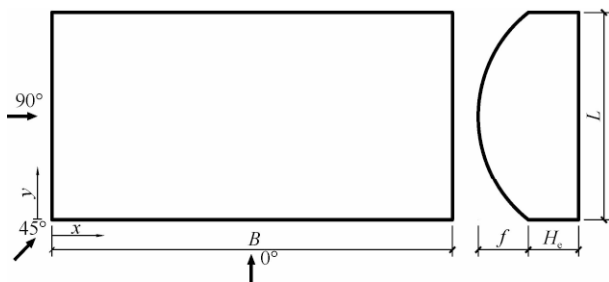


图 B. 0. 3-2 单层柱面网壳
 H_e —屋盖的屋檐高度

$$F_2(x, y) = [0.3 - 0.7\sin(2.75\pi x/L + 0.4)]\sin(\pi y/B) \quad (\text{B.0.3-8})$$

式中： $\mu_{p,1}$ 、 $\mu_{p,2}$ ——脉动风效应等效风压系数峰值，按表 B.0.3-2 取值；

x 、 y ——沿跨度方向和长度方向的投影距离（m）；

L ——网壳跨度（m）；

B ——网壳长度（m）。

表 B.0.3-2 单层柱面网壳的脉动风效应等效风压系数峰值

长跨比	风向	μ_p	矢跨比 $f/L = 1/8$	矢跨比 $f/L = 1/6$	矢跨比 $f/L = 1/4$
$B/L = 1$	0°	$\mu_{p,1}$	$-0.03f^* + 0.5$	0	0
		$\mu_{p,2}$	-0.2	$-0.03f^* + 0.8$	$-0.06f^* + 1.1$
	45°	$\mu_{p,1}$	$-0.06f^* + 0.7$	0	$+0.02f^* + 0.1$
		$\mu_{p,2}$	$+0.05f^* - 0.4$	$-0.09f^* + 1.0$	$-0.11f^* + 1.2$
$B/L = 2$	0°	$\mu_{p,1}$	$-0.08f^* + 0.5$	$-0.08f^* + 0.6$	0
		$\mu_{p,2}$	-0.2	+0.2	$-0.96f^* + 1.3$
	45°	$\mu_{p,1}$	$-0.08f^* + 0.5$	$-0.08f^* + 0.6$	-0.1
		$\mu_{p,2}$	-0.2	$-0.04f^* + 0.2$	$-0.13f^* + 1.1$

B.0.4 跨度小于 80m 的周边固定铰支单层球面网壳(图 B.0.4)，

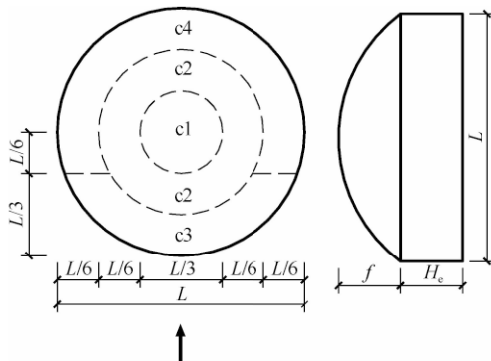


图 B.0.4 球形网壳和屋面分区

H_c —屋盖的屋檐高度

下压 (式 B. 0. 4-1)、上吸 (式 B. 0. 4-2) 两种工况的脉动风效应等效风压系数可分别按下列公式确定:

$$\mu_d = \mu_p \quad (\text{B. 0. 4-1})$$

$$\mu_d = -\mu_p \quad (\text{B. 0. 4-2})$$

$$f^* = nL/U \quad (\text{B. 0. 4-3})$$

$$U = 40\sqrt{\omega_0} \quad (\text{B. 0. 4-4})$$

式中: μ_p ——脉动风效应等效风压系数峰值, 按表 B. 0. 4 取值;

f^* ——折算频率;

L ——网壳跨度 (m);

n ——结构第 1 阶自振频率 (Hz);

ω_0 ——基本风压 (kN/m^2)。

表 B. 0. 4 球形网壳的脉动风效应等效风压系数峰值

	矢跨比 $f/L = 1/4$	矢跨比 $f/L = 1/6$	矢跨比 $f/L = 1/8$
c1	$-0.04f^* + 1.2$	$-0.01f^* + 0.9$	$-0.02f^* + 1.1$
c2	$-0.03f^* + 0.9$	$-0.03f^* + 0.8$	$-0.02f^* + 0.9$
c3	$-0.02f^* + 0.7$	$-0.02f^* + 0.7$	$-0.02f^* + 1.0$
c4	$-0.03f^* + 0.8$	$-0.02f^* + 0.7$	$-0.01f^* + 0.7$

B. 0. 5 对于跨度小于 25m 的悬挑桁架及网架结构, 下压 (式 B. 0. 5-1)、上吸 (式 B. 0. 5-2) 两种工况的脉动风效应等效风压系数可分别按下列公式确定:

$$\mu_d = \mu_p [\exp(-2.2 \cdot f^*) + 0.4] \quad (\text{B. 0. 5-1})$$

$$\mu_d = -\mu_p [\exp(-2.2 \cdot f^*) + 0.4] \quad (\text{B. 0. 5-2})$$

$$f^* = nL/U \quad (\text{B. 0. 5-3})$$

$$U = 40\sqrt{\omega_0} \quad (\text{B. 0. 5-4})$$

式中: μ_p ——脉动风效应等效风压系数峰值, 按表 B. 0. 5 取值;

f^* ——折算频率;

L ——结构悬挑跨度 (本标准附录 A 图 A. 0. 4-1) (m);

n —— 结构第 1 阶自振频率 (Hz);
 w_0 —— 基本风压 (kN/m^2).

表 B.0.5 悬挑桁架及网架的脉动风效应等效风压系数峰值

	风向	看台形式	脉动风效应等效风压系数分区								
			a	b	c	d	e	f	g	h	i
平面矩形 看台	0°	$v \leq 5\%$	1.1	1.6	2.4	1.4	1.9	1.9	1.1	1.6	2.4
		$5\% < v \leq 30\%$	0.8	1.6	2.4	1.1	1.6	1.4	0.8	1.6	2.4
	30°	$v \leq 5\%$	0.8	1.4	1.4	1.1	1.6	1.9	1.1	1.6	3.2
		$5\% < v \leq 30\%$	0.8	1.4	1.4	0.8	1.6	1.6	0.8	1.6	2.7
平面弧形 看台	0°	$v \leq 5\%$	1.6	1.6	2.7	1.9	1.9	1.9	1.6	1.6	2.7
		$5\% < v \leq 30\%$	1.4	1.6	2.4	1.6	1.6	1.6	1.4	1.6	2.4
	30°	$v \leq 5\%$	1.4	1.4	2.2	1.4	1.6	1.9	1.4	1.6	3.0
		$5\% < v \leq 30\%$	1.1	1.4	1.9	1.1	1.4	1.6	1.1	1.4	2.7

附录 C 脉动风效应等效静风荷载计算方法

C.0.1 脉动风效应等效静风荷载计算宜根据结构特点，选取结构不同位置的不同类型风效应最值作为等效目标，与 N 个等效目标对应的等效静风荷载可按下列方法确定：

1 可根据本标准第 C.0.2 条计算 N 个等效目标对应的脉动风效应等效静风荷载；

2 可根据本标准第 C.0.3 条分别计算每个等效目标对应的脉动风效应等效静风荷载；

3 可选择分析方法确定脉动风效应等效静风荷载。

C.0.2 与 N 个等效目标对应的脉动风效应等效静风荷载可按下列公式确定：

$$p_c = [p_1 \quad p_2 \quad \cdots \quad p_m] \cdot c \quad (\text{C.0.2-1})$$

$$c = R^{-1} \hat{r} \quad (\text{C.0.2-2})$$

$$\hat{r} = [\hat{r}_1 \quad \hat{r}_2 \quad \cdots \quad \hat{r}_N]^T \quad (\text{C.0.2-3})$$

$$R = \beta_i [p_1 \quad p_2 \quad \cdots \quad p_m] \quad (\text{C.0.2-4})$$

式中： p_c —— N 个等效目标的等效静风荷载 (kN/m^2)；

p_i —— ($i=1, 2, \dots, m$) 表示等效静风荷载的 m 个基向量，可选择平均风荷载、脉动风荷载或多阶振型惯性力作为基向量；

c —— 等效静风荷载的 m 个基向量的组合系数；

\hat{r} —— N 个等效目标处的脉动风振响应最值；

R —— 风荷载基向量作用下结构静力响应构成的矩阵；

R^{-1} —— 矩阵 R 的广义逆矩阵；

β_i —— N 个等效目标响应的的影响线矩阵。

C.0.3 与单个等效目标 i ($i=1, 2, \dots, N$) 对应的脉动风效

应等效静风荷载应按下式确定：

$$p_{e,j} = g_r \rho_{ij} \sigma_j \quad (\text{C.0.3})$$

式中： $p_{e,j}$ ——根据目标响应 i 确定的 j 位置处的单目标等效静风荷载 (kN/m^2)；

g_r ——结构风效应峰值因子；

ρ_{ij} —— i 处目标响应时程与作用在 j 位置处脉动风荷载时程之间的相关系数；

σ_j ——作用在 j 位置处风荷载的标准差 (kN/m^2)。

住房和城乡建设部信息中心
住房城乡 浏览专用

附录 D 典型屋盖围护结构的全风向风压系数最值

D.1 一般规定

D.1.1 直接承受风荷载的围护结构应按从属面积 1m^2 确定全风向风压系数最值 C_{pe} 。

D.2 单坡屋盖

D.2.1 对于单坡屋盖房屋，当屋盖平均高度 $H \leq 20\text{m}$ 且 $H/B < 1$ 、 $H/D < 1$ 时，屋盖围护结构的全风向风压系数最值 C_{pe} 应符合下列规定：

1 屋面坡度为 $0^\circ \leq \theta \leq 3^\circ$ 的单坡屋盖风荷载分区应按风荷载分区图确定（图 D.2.1-1），全风向风压系数最值可按表 D.2.1-1（图 D.2.1-2）确定。

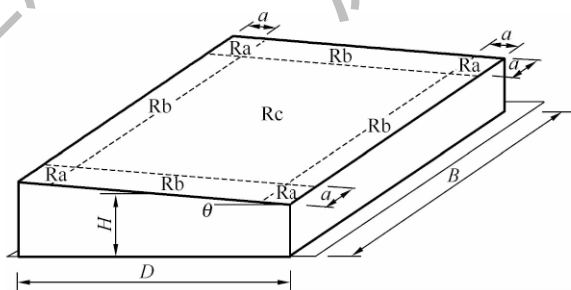


图 D.2.1-1 屋面坡度 $0^\circ \leq \theta \leq 3^\circ$ 的单坡屋盖风荷载分区
注：a 应取 $0.1B$ 、 $0.1D$ 和 $0.4H$ 中的最小值；且 a 不应小于 $0.04B$ 和 $0.04D$ 中的较小值，且不应小于 1m 。

表 D. 2. 1-1 屋面坡度 $0^\circ \leq \theta \leq 3^\circ$ 的单坡屋盖全风向风压系数最值

风荷载工况	屋盖风荷载分区	风荷载从属面积 A (m^2)	全风向风压系数最值 C_{pe}
风吸力	Ra	$A \leq 1$ $1 < A \leq 25$ $A > 25$	-4.8 $-4.8 + 1.8 / \log_{10}(25) \cdot \log_{10} A$ -3.0
	Rb	$A \leq 1$ $1 < A \leq 25$ $A > 25$	-3.2 $-3.2 + 0.7 / \log_{10}(25) \cdot \log_{10} A$ -2.5
	Rc		-2.0
风压力	Ra、Rb、Rc		$+0.4$

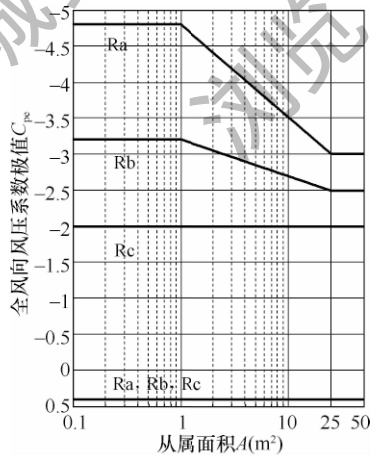


图 D. 2. 1-2 屋面坡度 $0^\circ \leq \theta \leq 3^\circ$ 的单坡屋盖全风向风压系数最值

2 屋面坡度为 $3^\circ < \theta \leq 10^\circ$ 的单坡屋盖风荷载分区应按风荷载分区图确定 (图 D. 2. 1-3), 全风向风压系数最值可按表 D. 2. 1-2 (图 D. 2. 1-4) 确定。

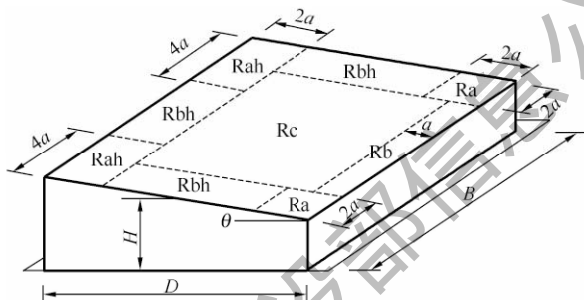


图 D. 2. 1-3 屋面坡度 $3^\circ < \theta \leq 10^\circ$ 的单坡屋盖风荷载分区
注: a 应取 $0.1B$ 、 $0.1D$ 和 $0.4H$ 中的最小值; 且 a 不应小于 $0.04B$ 和 $0.04D$ 中的较小值, 且不应小于 1m 。

表 D. 2. 1-2 屋面坡度 $3^\circ < \theta \leq 10^\circ$ 单坡屋盖全风向风压系数最值

风荷载 工况	屋盖风荷载 分区	风荷载从属面积 A (m^2)	全风向风压系数 最值 C_{pe}
风吸力	Rah	$A \leq 1$	-4.5
		$1 < A \leq 25$	$-4.5 + 1.5 / \log_{10}(25) \cdot \log_{10} A$
		$A > 25$	-3.0
	Ra	$A \leq 1$	-3.2
		$1 < A \leq 25$	$-3.2 + 0.4 / \log_{10}(25) \cdot \log_{10} A$
	Rbh		-2.8
	Rb		-2.2
	Rc		-2.0
风压力	Rah、Ra、Rbh、 Rb、Rc		+0.5

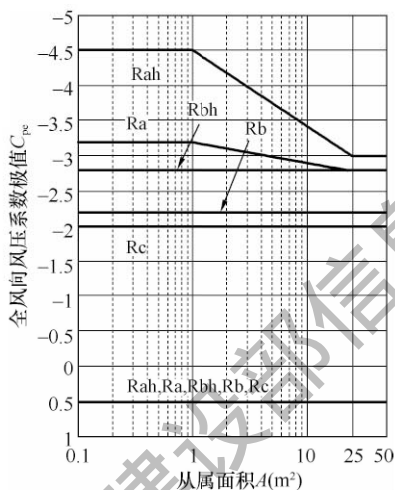


图 D. 2. 1-4 屋面坡度 $3^\circ < \theta \leq 10^\circ$ 的单坡屋盖
全风向风压系数最大值

3 屋面坡度为 $10^\circ < \theta \leq 30^\circ$ 的单坡屋盖风荷载分区应按风荷载分区图确定 (图 D. 2. 1-5), 全风向风压系数最大值可按表 D. 2. 1-3 (图 D. 2. 1-6) 确定。

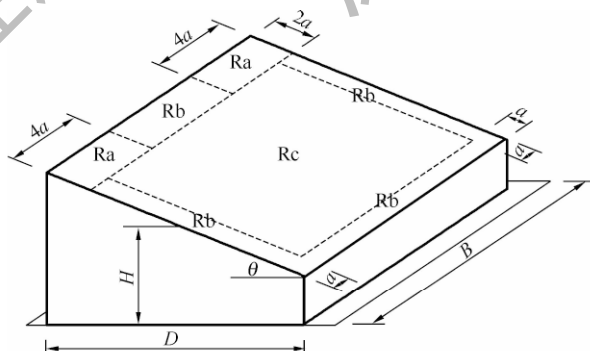


图 D. 2. 1-5 屋面坡度 $10^\circ < \theta \leq 30^\circ$ 的单坡屋盖风荷载分区
注: a 应取 $0.1B$ 、 $0.1D$ 和 $0.4H$ 中的最小值; 且 a 不应小于 $0.04B$ 和 $0.04D$ 中的较小值, 且不应小于 1m 。

表 D. 2. 1-3 屋面坡度 $10^\circ < \theta \leq 30^\circ$ 的单坡屋盖全风向风压系数最值

风荷载 工况	屋盖风荷载 分区	风荷载从属面积 A (m^2)	全风向风压系数 最值 C_{pe}
风吸力	Ra	$A \leq 1$	-4.8
		$1 < A \leq 25$	$-4.8 + 1.3 / \log_{10}(25) \cdot \log_{10} A$
		$A > 25$	-3.5
	Rb	$A \leq 1$	-2.8
		$1 < A \leq 25$	$-2.8 + 0.8 / \log_{10}(25) \cdot \log_{10} A$
		$A > 25$	-2.0
Rc	$A \leq 1$	-2.3	
	$1 < A \leq 25$	$-2.3 + 0.3 / \log_{10}(25) \cdot \log_{10} A$	
	$A > 25$	-2.0	
风压力	Ra、Rb、Rc		+0.7

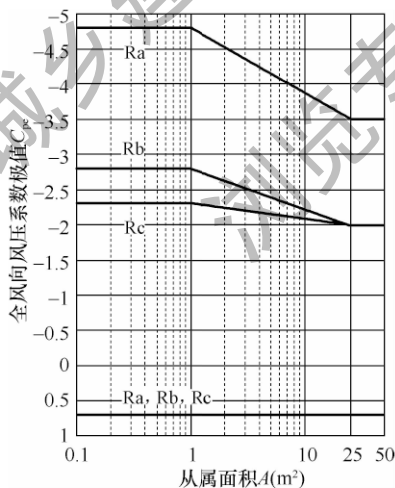


图 D. 2. 1-6 屋面坡度 $10^\circ < \theta \leq 30^\circ$ 的单坡屋盖全风向风压系数最值

D. 2. 2 对于锯齿形屋盖房屋，当屋盖平均高度 $H \leq 20m$ 且 $H/B < 1$ 、 $H/D < 1$ 时，屋盖围护结构的全风向风压系数最值 C_{pe} 应符合下列规定：

1 屋面坡度为 $0^\circ \leq \theta \leq 10^\circ$ 的锯齿形屋盖风荷载分区应按风荷载分区图确定 (图 D.2.2-1), 全风向风压系数最值可按表 D.2.2-1 (图 D.2.2-2) 确定。

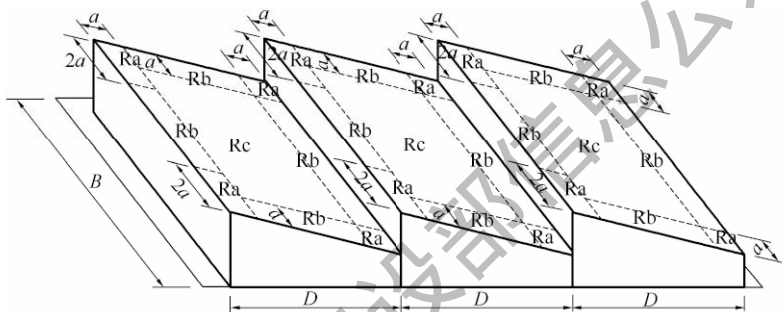


图 D.2.2-1 屋面坡度 $0^\circ \leq \theta \leq 10^\circ$ 的锯齿形屋盖风荷载分区

注: a 应取 $0.1B$ 、 $0.1D$ 和 $0.4H$ 中的最小值; 且 a 不应小于 $0.04B$ 和 $0.04D$ 中的较小值, 且不应小于 1m 。

表 D.2.2-1 屋面坡度 $0^\circ \leq \theta \leq 10^\circ$ 的锯齿形屋盖全风向风压系数最值

风荷载工况	屋盖风荷载分区	风荷载从属面积 A (m^2)	全风向风压系数最值 C_{pe}
风吸力	Ra	$A \leq 1$	-4.8
		$1 < A \leq 25$	$-4.8 + 1.8 / \log_{10}(25) \cdot \log_{10}A$
	$A > 25$	-3.0	
风吸力	Rb	$A \leq 1$	-3.2
		$1 < A \leq 25$	$-3.2 + 0.7 / \log_{10}(25) \cdot \log_{10}A$
	Rc		-2.0
风压力	Ra、Rb、Rc		+0.4

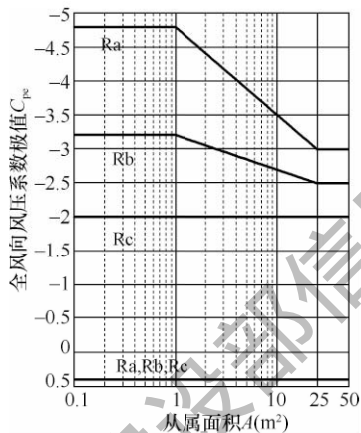


图 D.2.2-2 屋面坡度 $0^\circ \leq \theta \leq 10^\circ$ 的锯齿形屋盖
全风向风压系数最值

2 屋面坡度为 $10^\circ < \theta \leq 30^\circ$ 的锯齿形屋盖风荷载分区应按风荷载分区图确定 (图 D.2.2-3), 全风向风压系数最值可按表 D.2.2-2 (图 D.2.2-4) 确定。

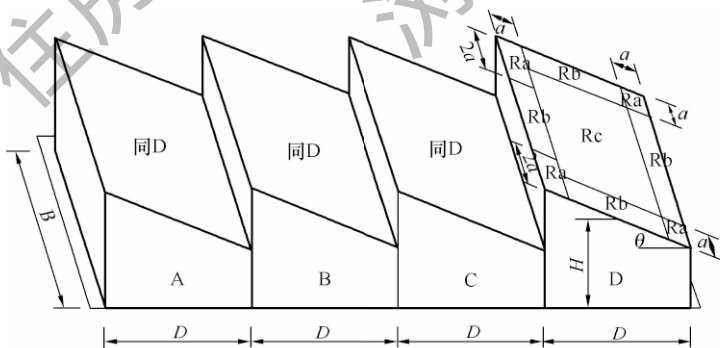


图 D.2.2-3 屋面坡度 $10^\circ < \theta \leq 30^\circ$ 的锯齿形屋盖风荷载分区

注: a 应取 $0.1B$ 、 $0.1D$ 和 $0.4H$ 中的最小值; 且 a 不应小于 $0.04B$ 和 $0.04D$ 中的较小值, 且不应小于 $1m$ 。

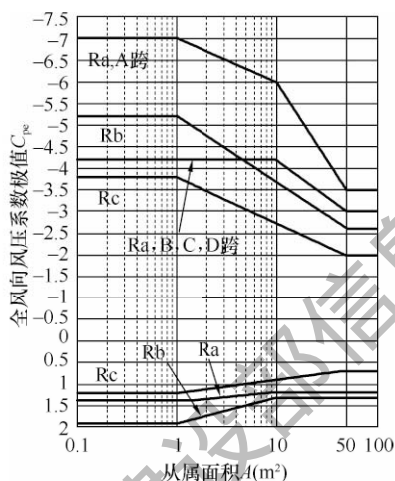


图 D. 2. 2-4 屋面坡度 $10^\circ < \theta \leq 30^\circ$ 的锯齿形屋盖
全风向风压系数最大值

表 D. 2. 2-2 屋面坡度 $10^\circ < \theta \leq 30^\circ$ 的锯齿形屋盖全风向风压系数最大值

风荷载 工况	屋盖风荷载分区	风荷载从属面积 A (m^2)	全风向风压系数最大值 C_{pe}
风吸力	Ra, A 跨	$A \leq 1$	-7.0
		$1 < A \leq 10$	$-7.0 + 1.0 \log_{10} A$
		$10 < A \leq 50$	$-6.0 + 2.5 / \log_{10} 5 \cdot (\log_{10} A - 1)$
		$A > 50$	-3.5
	Ra, B、C、D 跨	$A \leq 10$	-4.2
		$10 < A \leq 50$	$-4.2 + 1.2 / \log_{10} 5 \cdot (\log_{10} A - 1)$
		$A > 50$	-3.0
	Rb	$A \leq 1$	-5.2
$1 < A \leq 50$		$-5.2 + 2.6 / \log_{10} 50 \cdot \log_{10} A$	
$A > 50$		-2.6	
Rc	$A \leq 1$	-3.8	
	$1 < A \leq 50$	$-3.8 + 1.8 / \log_{10} 50 \cdot \log_{10} A$	
	$A > 50$	-2.0	

续表 D. 2. 2-2

风荷载 工况	屋盖风荷载分区	风荷载从属面积 A (m^2)	全风向风压系数最值 C_{pe}
风压力	Ra	$A \leq 1$	+1.4
		$1 < A \leq 10$	$+1.4 - 0.2 \log_{10} A$
		$A > 10$	+1.2
	Rb	$A \leq 1$	+1.9
		$1 < A \leq 10$	$+1.9 - 0.6 \log_{10} A$
		$A > 10$	+1.3
Rc	$A \leq 1$	+1.2	
	$1 < A \leq 50$ $A > 50$	$+1.2 - 0.5 / \log_{10} 50 \cdot \log_{10} A$ +0.7	

D. 2. 3 对于开敞式单坡屋面，当屋盖平均高度 $H \leq 15m$ 且 $H/2 \leq B \leq 30m$ 、 $H/2 \leq D \leq 30m$ 时，屋盖围护结构风荷载分区应按风荷载分区图确定（图 D. 2. 3-1），上下表面的全风向净风压系数最值 C_{pe} 可按表 D. 2. 3（图 D. 2. 3-2）确定。

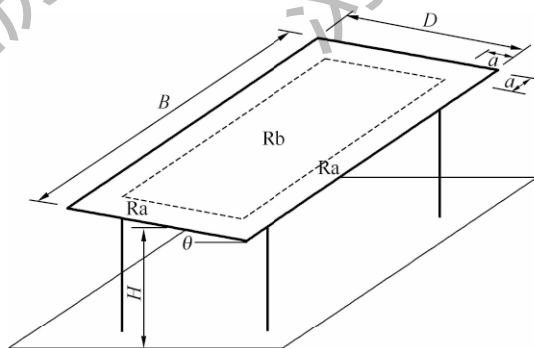


图 D. 2. 3-1 开敞式单坡屋盖风荷载分区

注： a 应取 $0.1B$ 、 $0.1D$ 和 $0.4H$ 中的最小值；且 a 不应小于 $0.04B$ 和 $0.04D$ 中的较小值，且不应小于 $1m$ 。

表 D.2.3 开敞式单坡屋盖全风向净风压系数最值

风荷载工况	屋盖风荷载分区	屋盖坡度	全风向净风压系数最值 C_{pe}
垂直于屋盖 向上风吸力	Ra	$0^\circ \leq \theta \leq 30^\circ$	$-4.5 - 0.1\theta$
	Rb		$-3.5 - 0.1\theta$
垂直于屋盖 向下风压力	Ra	$0^\circ \leq \theta \leq 30^\circ$	$+3.0 + 0.12\theta$
	Rb		$+2.0 + 0.12\theta$

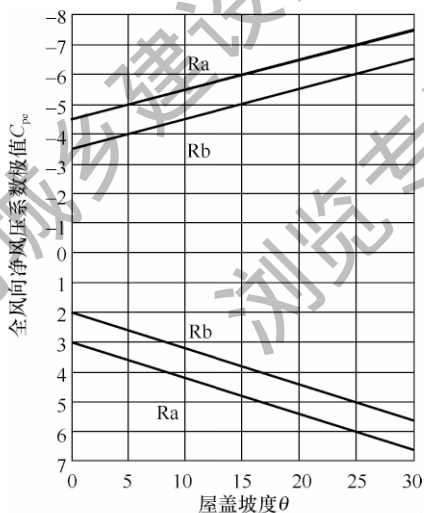


图 D.2.3-2 开敞式单坡屋盖
全风向净风压系数最值

D.2.4 对于悬挑屋盖，当长跨比 $2 \leq B/L \leq 4$ 、通风率 $\nu = b/H_1 \leq 30\%$ 、屋盖倾角 $0^\circ \leq \theta \leq 15^\circ$ 时，悬挑屋盖围护结构的风荷载分区应按风荷载分区图确定（图 D.2.4-1、图 D.2.4-2），上下表面全风向净风压系数最值 C_{pe} 可按表 D.2.4 确定。

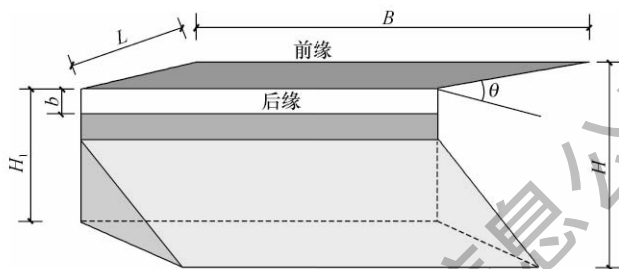


图 D. 2. 4-1 悬挑屋盖

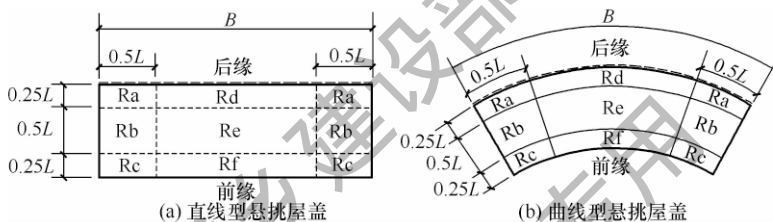


图 D. 2. 4-2 悬挑屋盖风荷载分区

表 D. 2. 4 悬挑屋盖围护结构的全风向净风压系数最值

风荷载工况	屋盖风荷载分区					
	Ra	Rb	Rc	Rd	Re	Rf
垂直于屋盖向上风吸力	-5.5	-4.0	-7.0	-4.0	-3.5	-3.5
垂直于屋盖向下风压力	+2.5	+3.0	+3.0	+3.5	+2.5	+2.5

D. 3 双坡屋盖

D. 3. 1 对于双坡屋盖房屋，当屋盖平均高度 $H \leq 20\text{m}$ 且 $H/B < 1$ 、 $H/D < 1$ 时，屋盖围护结构的全风向风压系数最值 C_{pe} 应符合下列规定：

1 屋面坡度 $0^\circ \leq \theta \leq 7^\circ$ 的双坡屋盖风荷载分区应按风荷载分区图确定（图 D. 3. 1-1），全风向风压系数最值可按表 D. 3. 1-1（图 D. 3. 1-2）确定。

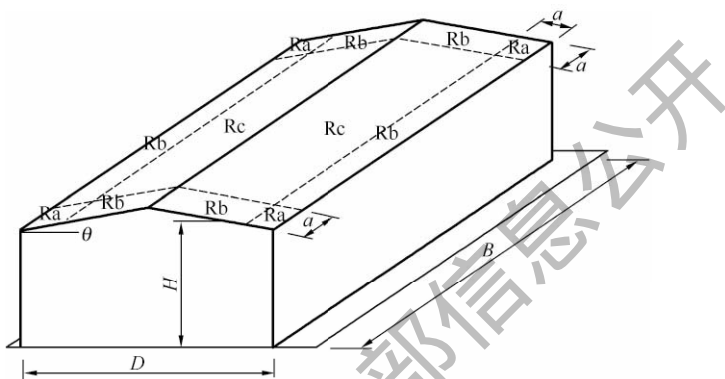


图 D. 3. 1-1 屋面坡度 $0^\circ \leq \theta \leq 7^\circ$ 的双坡屋盖风荷载分区

注: a 应取 $0.1B$ 、 $0.1D$ 和 $0.4H$ 中的最小值; 且 a 不应小于 $0.04B$ 和 $0.04D$ 中的较小值, 且不应小于 1m 。

表 D. 3. 1-1 屋面坡度 $0^\circ \leq \theta \leq 7^\circ$ 的双坡屋盖全风向风压系数最值

风荷载 工况	屋盖风荷载 分区	风荷载从属面积 A (m^2)	全风向风压系数 最值 C_{pe}
风吸力	Ra	$A \leq 1$	-4.8
		$1 < A \leq 25$	$-4.8 + 1.8/\log_{10}(25) \cdot \log_{10}A$
		$A > 25$	-3.0
风吸力	Rb	$A \leq 1$	-3.2
		$1 < A \leq 25$	$-3.2 + 0.7/\log_{10}(25) \cdot \log_{10}A$
		$A > 25$	-2.5
	Rc		-2.0
风压力	Ra、Rb、Rc		+0.4

2 屋面坡度 $7^\circ < \theta \leq 27^\circ$ 的双坡屋盖风荷载分区按风荷载分区图确定 (图 D. 3. 1-3), 全风向风压系数最值可按表 D. 3. 1-2 (图 D. 3. 1-4) 确定。

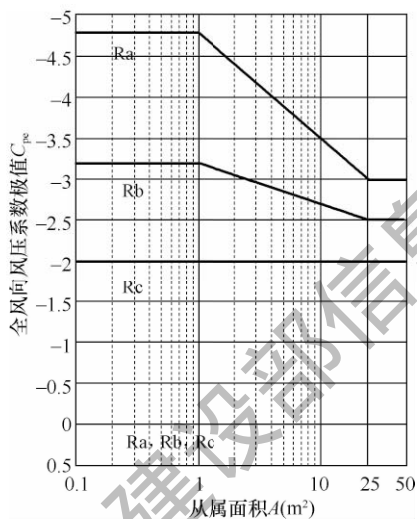


图 D.3.1-2 屋面坡度 $0^\circ \leq \theta \leq 7^\circ$ 的双坡屋盖全风向风压系数最大值

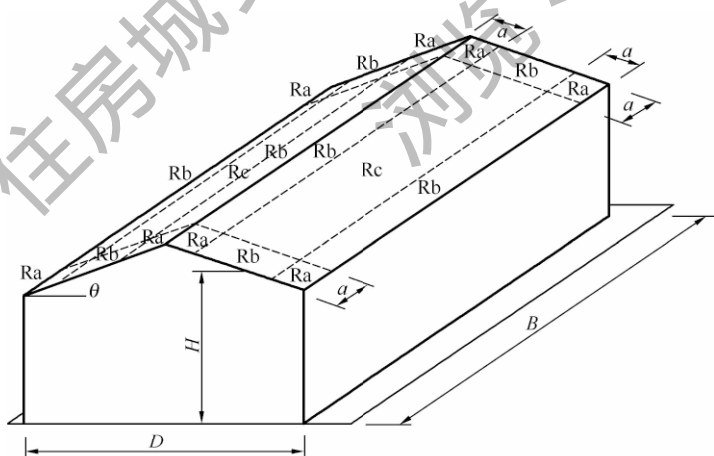


图 D.3.1-3 屋面坡度 $7^\circ < \theta \leq 27^\circ$ 的双坡屋盖风荷载分区

注: a 应取 $0.1B$ 、 $0.1D$ 和 $0.4H$ 中的最小值; 且 a 不应小于 $0.04B$ 和 $0.04D$ 中的较小值, 且不应小于 1m 。

表 D.3.1-2 屋面坡度 $7^\circ < \theta \leq 27^\circ$ 的双坡屋盖全风向风压系数最大值

风荷载工况	屋盖风荷载分区	风荷载从属面积 A (m^2)	全风向风压系数最大值 C_{pe}
风吸力	Ra	$A \leq 1$	-4.5
		$1 < A \leq 25$	$-4.5 + 1.0 / \log_{10}(25) \cdot \log_{10} A$
		$A > 25$	-3.5
风吸力	Rb	$A \leq 1$	-3.5
		$1 < A \leq 25$	$-3.5 + 1.3 / \log_{10}(25) \cdot \log_{10} A$
		$A > 25$	-2.2
	Rc		-2.0
风压力	Ra、Rb、Rc	$A \leq 1$ $1 < A \leq 25$ $A > 25$	+0.9 $+0.9 - 0.4 / \log_{10}(25) \cdot \log_{10} A$ +0.5

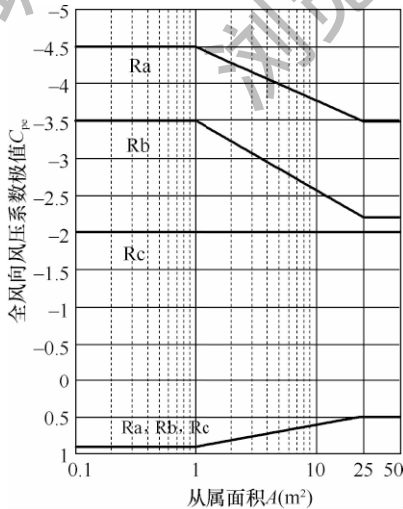


图 D.3.1-4 屋面坡度 $7^\circ < \theta \leq 27^\circ$ 的双坡屋盖全风向风压系数最大值

3 屋面坡度 $27^\circ < \theta \leq 45^\circ$ 的双坡屋盖风荷载分区应按风荷载分区图确定(图D.3.1-5),全风向风压系数最值可按表D.3.1-3(图D.3.1-6)确定。

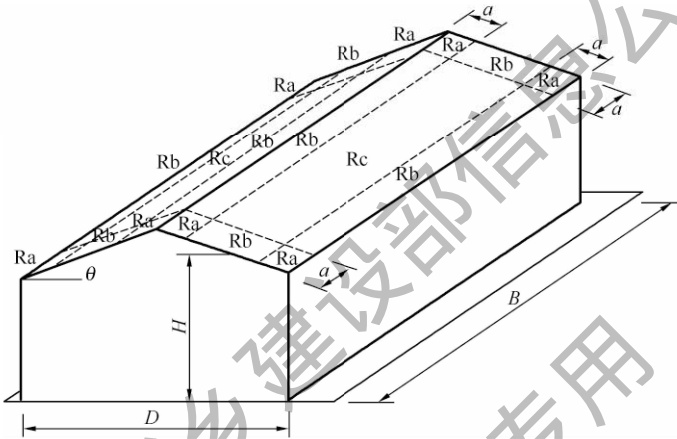


图 D.3.1-5 屋面坡度 $27^\circ < \theta \leq 45^\circ$ 的双坡屋盖风荷载分区

注: a 应取 $0.1B$ 、 $0.1D$ 和 $0.4H$ 中的最小值; 且 a 不应小于 $0.04B$ 和 $0.04D$ 中的较小值, 且不应小于 1m 。

表 D.3.1-3 屋面坡度 $27^\circ < \theta \leq 45^\circ$ 的双坡屋盖全风向风压系数最值

风荷载工况	屋盖风荷载分区	风荷载从属面积 A (m^2)	全风向风压系数最值 C_{pe}
风吸力	Ra、Rb、Rc		-2.0
风压力	Ra、Rb、Rc	$A \leq 1$ $1 < A \leq 25$ $A > 25$	$+1.5$ $+1.5 - 0.3 / \log_{10}(25) \cdot \log_{10}A$ $+1.2$

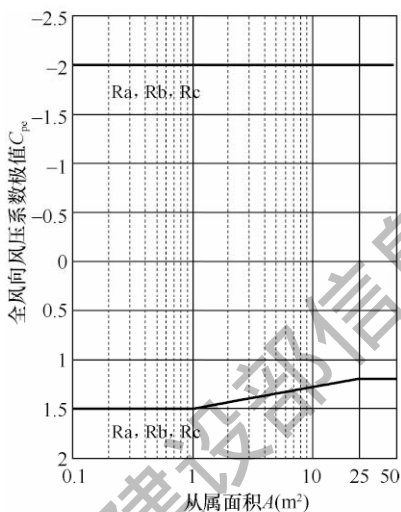


图 D.3.1-6 屋面坡度 $27^\circ < \theta \leq 45^\circ$ 的双坡屋盖
全风向风压系数最值

D.3.2 对于多跨双坡屋盖房屋，当屋盖平均高度 $H \leq 20\text{m}$ 且 $H/B < 1$ 、 $H/D < 1$ 时，屋盖围护结构的全风向风压系数最值 C_{pe} 应符合下列规定：

1 屋面坡度 $0^\circ \leq \theta \leq 10^\circ$ 的屋盖风荷载分区应按风荷载分区图确定（图 D.3.2-1），全风向风压系数最值可按表 D.3.2-1（图 D.3.2-2）确定。

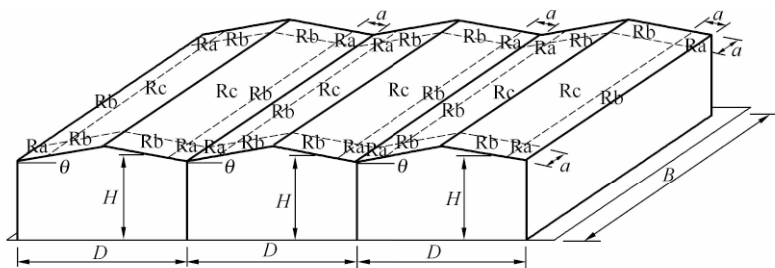


图 D.3.2-1 屋面坡度 $0^\circ \leq \theta \leq 10^\circ$ 的多跨双坡屋盖风荷载分区

注： a 应取 $0.1B$ 、 $0.1D$ 和 $0.4H$ 中的最小值；且 a 不应小于 $0.04B$ 和 $0.04D$ 中的较小值，且不应小于 1m 。

表 D. 3. 2-1 屋面坡度 $0^\circ \leq \theta \leq 10^\circ$ 的多跨双坡屋盖全风向风压系数最大值

风荷载工况	屋盖风荷载分区	风荷载从属面积 A (m^2)	全风向风压系数最大值 C_{pe}
风吸力	Ra	$A \leq 1$	-4.8
		$1 < A \leq 25$	$-4.8 + 1.8 / \log_{10}(25) \cdot \log_{10} A$
		$A > 25$	-3.0
风吸力	Rb	$A \leq 1$	-3.2
		$1 < A \leq 25$	$-3.2 + 0.7 / \log_{10}(25) \cdot \log_{10} A$
		$A > 25$	-2.5
	Rc		-2.0
风压力	Ra、Rb、Rc		+0.4

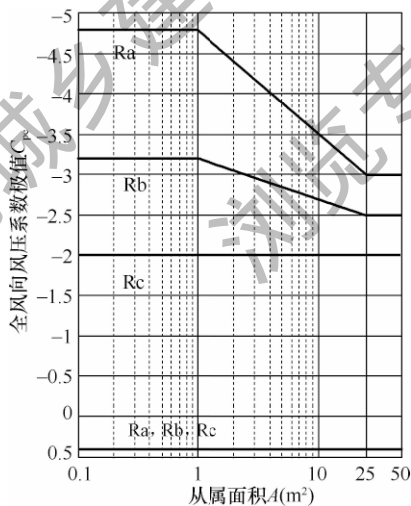


图 D. 3. 2-2 屋面坡度 $0^\circ \leq \theta \leq 10^\circ$ 的多跨双坡屋盖全风向风压系数最大值

2 屋面坡度 $10^\circ < \theta \leq 30^\circ$ 的屋盖风荷载分区应按风荷载分区图确定 (图 D. 3. 2-3), 全风向风压系数最大值可按表 D. 3. 2-2 (图 D. 3. 2-4) 确定。

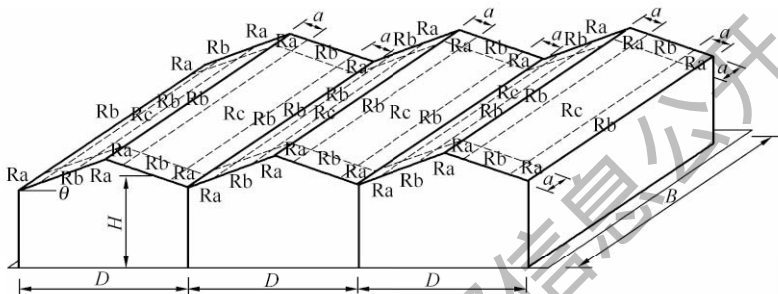


图 D. 3. 2-3 屋面坡度 $10^\circ < \theta \leq 30^\circ$ 的多跨双坡屋盖风荷载分区
 注: a 应取 $0.1B$ 、 $0.1D$ 和 $0.4H$ 中的最小值; 且 a 不应小于 $0.04B$ 和 $0.04D$ 中的较小值, 且不应小于 1m 。

表 D. 3. 2-2 屋面坡度 $10^\circ < \theta \leq 30^\circ$ 的多跨双坡屋盖
 全风向风压系数最值

风荷载 工况	屋盖风荷载 分区	风荷载从属 面积 A (m^2)	全风向风压系数 最值 C_{pe}
风吸力	Ra	$A \leq 1$	-4.5
		$1 < A \leq 25$	$-4.5 + 1.5/\log_{10}(25) \cdot \log_{10}A$
		$A > 25$	-3.0
风吸力	Rb	$A \leq 1$	-3.8
		$1 < A \leq 25$	$-3.8 + 0.8/\log_{10}(25) \cdot \log_{10}A$
		$A > 25$	-3.0
	Rc		-2.5
风压力	Ra、Rb、Rc	$A \leq 1$	+0.9
		$1 < A \leq 25$	$+0.9 - 0.4/\log_{10}(25) \cdot \log_{10}A$
		$A > 25$	+0.5

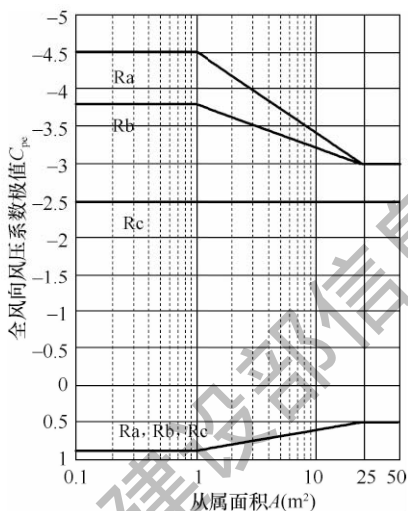


图 D. 3. 2-4 屋面坡度 $10^\circ < \theta \leq 30^\circ$ 的多跨双坡屋盖
全风向风压系数最值

3 屋面坡度 $30^\circ < \theta \leq 45^\circ$ 的屋盖风荷载分区应按风荷载分区图确定(图 D. 3. 2-5), 全风向风压系数最值可按表 D. 3. 2-3(图 D. 3. 2-6)确定。

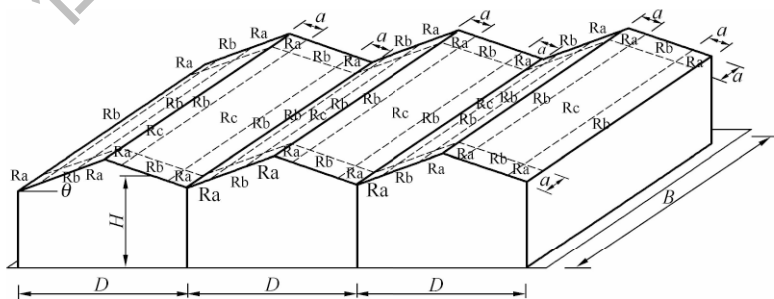


图 D. 3. 2-5 屋面坡度 $30^\circ \leq \theta \leq 45^\circ$ 的多跨双坡屋盖风荷载分区
注: a 应取 $0.1B$ 、 $0.1D$ 和 $0.4H$ 中的最小值; 且 a 不应小于 $0.04B$ 和 $0.04D$ 中的较小值, 且不应小于 1m 。

表 D. 3. 2-3 屋面坡度 $30^\circ < \theta \leq 45^\circ$ 的多跨双坡屋盖全风向风压系数最大值

风荷载工况	屋盖风荷载分区	风荷载从属面积 A (m^2)	全风向风压系数最大值 C_{pe}
风吸力	Ra、Rb	$A \leq 1$	-4.5
		$1 < A \leq 25$	$-4.5 + 1.5 / \log_{10}(25) \cdot \log_{10} A$
		$A > 25$	-3.0
	Rc	$A \leq 1$	-3.5
		$1 < A \leq 25$	$-3.5 + 1.5 / \log_{10}(25) \cdot \log_{10} A$
		$A > 25$	-2.0
风压力	Ra、Rb、Rc	$A \leq 1$	+1.8
		$1 < A \leq 25$	$+1.8 - 0.4 / \log_{10}(25) \cdot \log_{10} A$
		$A > 25$	+1.4

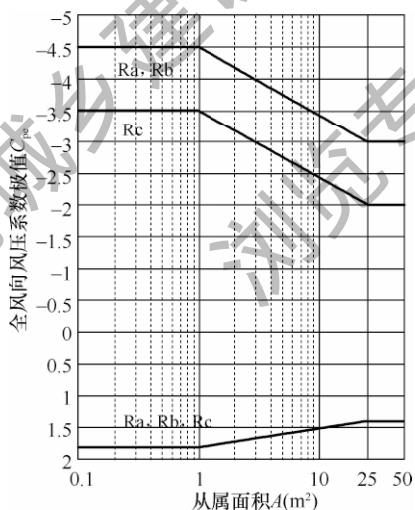


图 D. 3. 2-6 屋面坡度 $30^\circ < \theta \leq 45^\circ$ 的多跨双坡屋盖全风向风压系数最大值

D. 3. 3 多跨不等高房屋屋盖的围护结构的全风向风压系数最大值 C_{pe} 的取值应符合下列规定：

- 1 屋盖 A、C 的围护结构全风向风压系数最小值、最大值

可按本标准附录 D 表 D. 3. 1-1 (图 D. 3. 1-2) 取值;

2 屋盖 B 的围护结构全风向风压系数最小值应按本标准附录 D 第 D. 3. 1 条第 1 款分区, Ra 区、Rb 区、Rc 区分别应按 Rb 区、Rc 区、Rc 区取值;

3 屋盖 B 靠近墙面的阴影部分 (图 D. 3. 3), 围护结构全风向风压系数最大值应按公式 (D. 3. 3) 确定, 其他区域应取 +0. 4。

$$C_{pe,max} = \begin{cases} +1.7 & , A \leq 1\text{m}^2 \\ +1.7 - 0.5 / \log_{10}(25) \cdot \log_{10}A & , 1\text{m}^2 < A \leq 25\text{m}^2 \\ +1.2 & , A > 25\text{m}^2 \end{cases} \quad (\text{D. 3. 3})$$

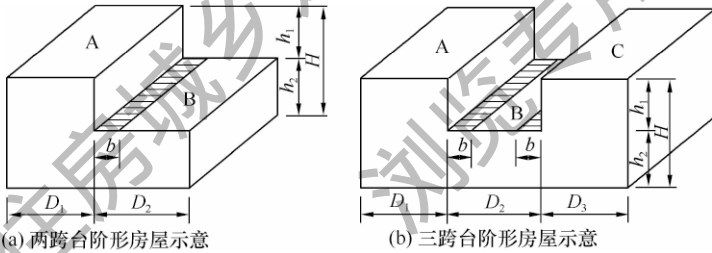


图 D. 3. 3 多跨不等高房屋示意

注: $H \leq 20\text{m}$ 且 $H \leq D_i$; $h_1 > 3\text{m}$, $h_i/H = 0.3 \sim 0.7$; $b < 30\text{m}$, $b = 1.5h_1$;
 $D_i/(D_1 + D_2) = 0.25 \sim 0.75$ 或 $D_i/(D_1 + D_2 + D_3) = 0.25 \sim 0.75$

D. 3. 4 对于屋盖挑檐, 当屋盖平均高度 $H \leq 20\text{m}$ 且 $H/B < 1$ 、 $H/D < 1$ 时, 挑檐围护结构的全风向风压系数最值 C_{pe} 应符合下列规定:

1 屋盖挑檐上表面的全风向风压系数最值应按本标准第 D. 3. 1 条确定。

2 屋盖挑檐下表面的全风向风压系数最小值应为 0. 0; 屋盖挑檐下表面全风向风压系数最大值应按下式确定:

$$C_{pe, \max} = \begin{cases} +1.7 & , A \leq 1\text{m}^2 \\ +1.7 - 0.5 / \log_{10}(25) \cdot \log_{10}A & , 1\text{m}^2 < A \leq 25\text{m}^2 \\ +1.2 & , A > 25\text{m}^2 \end{cases} \quad (\text{D. 3. 4})$$

3 屋面坡度 $0^\circ < \theta \leq 7^\circ$ 的屋盖风荷载分区应按风荷载分区图确定 (图 D. 3. 4-1), 屋盖挑檐上下表面的全风向净风压系数最大值可按表 D. 3. 4-1 (图 D. 3. 4-2) 确定。

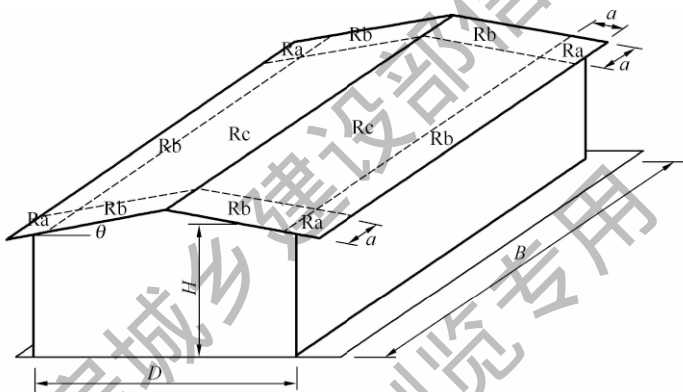


图 D. 3. 4-1 屋面坡度 $0^\circ \leq \theta \leq 7^\circ$ 的屋盖挑檐净风荷载分区

注: a 应取 $0.1B$ 、 $0.1D$ 和 $0.4H$ 中的最小值; 且 a 不应小于 $0.04B$ 和 $0.04D$ 中的较小值, 且不应小于 1m 。

表 D. 3. 4-1 屋面坡度 $0^\circ \leq \theta \leq 7^\circ$ 的屋盖挑檐全风向净风压系数最大值

风荷载工况	屋盖风荷载分区	风荷载从属面积 A (m^2)	全风向净风压系数最大值 C_{pe}
垂直于挑檐的向上风吸力	R_a	$A \leq 1$ $1 < A \leq 25$ $A > 25$	-4.8 $-4.8 + 1.8 / \log_{10}(25) \cdot \log_{10}A$ -3.0
	R_b 、 R_c		-3.0
垂直于挑檐的向下风压力	R_a 、 R_b 、 R_c		$+0.0$

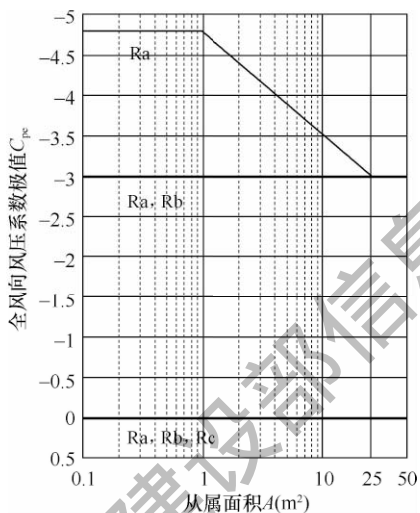


图 D. 3. 4-2 屋面坡度 $0^\circ \leq \theta \leq 7^\circ$ 的屋盖挑檐全风向净风压系数极值

4 屋面坡度 $7^\circ < \theta \leq 27^\circ$ 的屋盖风荷载分区应按风荷载分区图确定 (图 D. 3. 4-3), 屋盖挑檐上、下表面的全风向净风压系

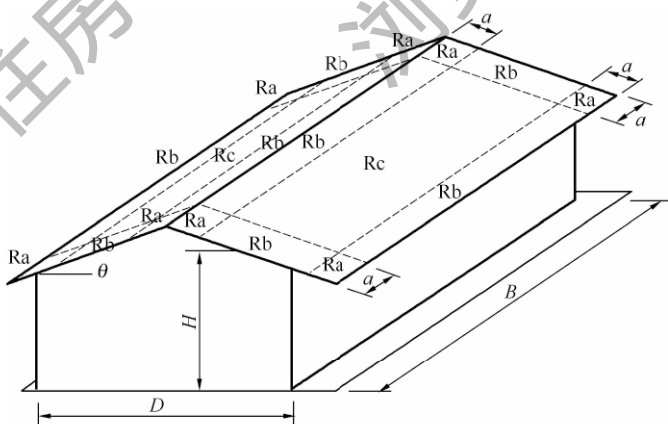


图 D. 3. 4-3 屋面坡度 $7^\circ < \theta \leq 27^\circ$ 的屋盖挑檐净风荷载分区

注: a 应取 $0.1B$ 、 $0.1D$ 和 $0.4H$ 中的最小值; 且 a 不应小于 $0.04B$ 和 $0.04D$ 中的较小值, 且不应小于 1m 。

数最值可按表 D. 3. 4-2 (图 D. 3. 4-4) 确定。

表 D. 3. 4-2 屋面坡度 $7^\circ < \theta \leq 27^\circ$ 的屋盖挑檐全风向净风压系数最值

风荷载工况	屋盖风荷载分区	风荷载从属面积 A (m^2)	全风向净风压系数最值 C_{pe}
垂直于挑檐的向上风吸力	R_a	$A \leq 1$ $1 < A \leq 25$ $A > 25$	-6.4 $-6.4 + 2.0 / \log_{10}(25) \cdot \log_{10} A$ -4.4
	R_b, R_c		-3.8
垂直于挑檐的向下风压力	R_a, R_b, R_c		$+0.0$

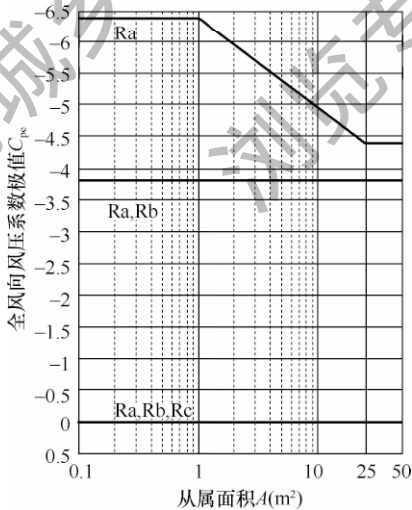


图 D. 3. 4-4 屋面坡度 $7^\circ < \theta \leq 27^\circ$ 的屋盖挑檐全风向净风压系数最值

5 屋面坡度 $27^\circ < \theta \leq 45^\circ$ 的屋盖风荷载分区应按风荷载分

区图确定 (图 D. 3. 4-5), 屋盖挑檐上、下表面的全风向净风压系数最值可按表 D. 3. 4-3 (图 D. 3. 4-6) 确定。

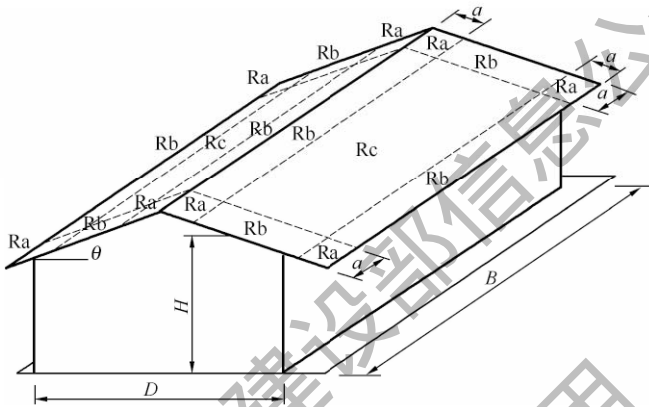


图 D. 3. 4-5 屋面坡度 $27^\circ < \theta \leq 45^\circ$ 的屋盖挑檐净风荷载分区
注: a 应取 $0.1B$ 、 $0.1D$ 和 $0.4H$ 中的最小值; 且 a 不应小于 $0.04B$ 和 $0.04D$ 中的较小值, 且不应小于 1m 。

表 D. 3. 4-3 屋面坡度 $27^\circ < \theta \leq 45^\circ$ 的屋盖挑檐全风向净风压系数最值

风荷载工况	屋盖风荷载分区	风荷载从属面积 A (m^2)	全风向净风压系数最值 C_{pe}
垂直于挑檐的向上风吸力	Ra、Rb、Rc	$A \leq 1$	-3.5
		$1 < A \leq 25$	$-3.5 + 0.3/\log_{10}(25) \cdot \log_{10}A$
		$A > 25$	-3.2
垂直于挑檐的向下风压力	Ra、Rb、Rc		+0.0

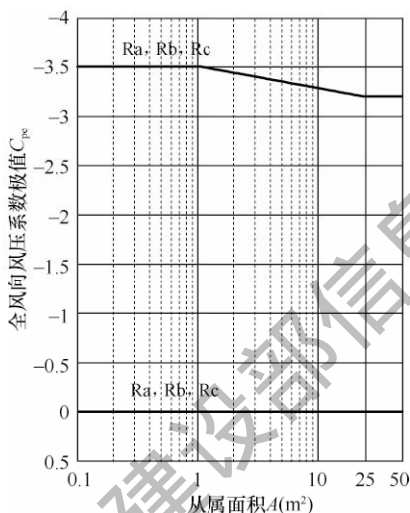


图 D. 3. 4-6 屋面坡度 $27^{\circ} < \theta \leq 45^{\circ}$ 的屋盖挑檐全风向
净风压系数最大值

D. 3. 5 对于中高层建筑，当屋面坡度 $0^{\circ} \leq \theta \leq 10^{\circ}$ 、屋盖平均高度 $H > 20\text{m}$ 或者 $H/B \geq 1$ 、 $H/D \geq 1$ 时，屋盖围护结构的风荷载分区应按风荷载分区图确定（图 D. 3. 5-1），全风向风压系数最大值 C_{pe} 可按表 D. 3. 5（图 D. 3. 5-2）确定。

表 D. 3. 5 中高层建筑屋盖围护结构全风向风压系数最大值

风荷载工况	屋盖风荷载分区	风荷载从属面积 A (m^2)	全风向风压系数最大值 C_{pe}
风吸力	Ra	$A \leq 1$	-5.5
		$1 < A \leq 25$	$-5.5 + 1.5/\log_{10}(25) \cdot \log_{10}A$
		$A > 25$	-4.0
	Rb	$A \leq 1$	-4.0
		$1 < A \leq 25$	$-4.0 + 0.8/\log_{10}(25) \cdot \log_{10}A$
		$A > 25$	-3.2
Rc		-2.5	
风压力	Ra、Rb、Rc		+0.0

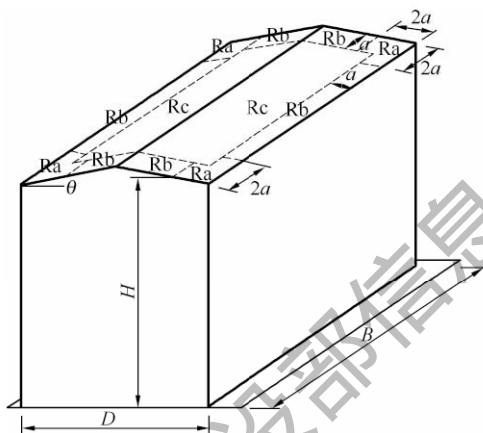


图 D. 3. 5-1 中高层建筑屋盖风荷载分区

注: a 应取 $0.1B$ 、 $0.1D$ 和 $0.4H$ 中的最小值; 且 a 不应小于 $0.04B$ 和 $0.04D$ 中的较小值, 且不应小于 1m 。

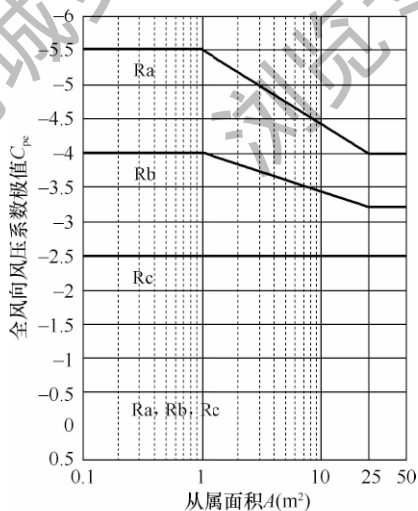


图 D. 3. 5-2 中高层建筑屋盖
全风向风压系数最大值

D. 3. 6 低矮房屋和中高层建筑沿屋盖周长设置女儿墙可减小屋盖角部、边区的上吸全风向风压系数最值。当屋盖周边设置高度1m以上女儿墙时，屋盖角部上吸全风向风压系数最值可按边区上吸全风向风压系数最值取值。

D. 3. 7 对于开敞式双坡、槽形屋盖，当屋盖平均高度 $H \leq 15\text{m}$ 且 $H/2 \leq B \leq 30\text{m}$ 、 $H/2 \leq D \leq 30\text{m}$ 时，屋盖围护结构风荷载分区应按风荷载分区图确定（图 D. 3. 7-1），上下表面的全风向净风压系数最值 C_{pe} 可按表 D. 3. 7（图 D. 3. 7-2）确定。

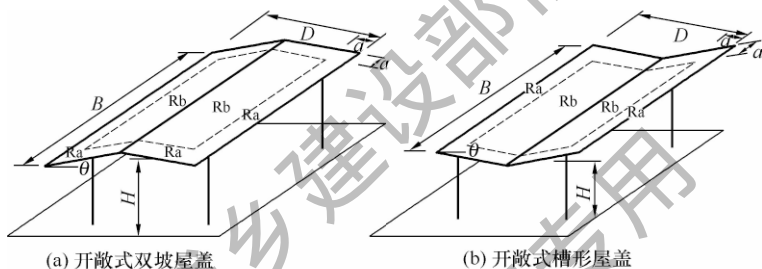


图 D. 3. 7-1 开敞式双坡、槽形屋盖风荷载分区

注： a 应取 $0.1B$ 、 $0.1D$ 和 $0.4H$ 中的最小值；且 a 不应小于 $0.04B$ 和 $0.04D$ 中的较小值，且不应小于 1m 。

表 D. 3. 7 开敞式双坡、槽形屋盖全风向净风压系数最值

风荷载工况	屋盖风荷载分区	屋盖坡度	全风向净风压系数最值 C_{pe}
垂直于屋盖 向上风吸力	Ra	$ \theta \leq 10^\circ$ $10^\circ < \theta \leq 30^\circ$	-4.5 $-3.75 - 0.075 \theta $
	Rb	$ \theta \leq 10^\circ$ $10^\circ < \theta \leq 30^\circ$	-3.5 $-2.95 - 0.055 \theta $
垂直于屋盖 向下风压力	Ra	$ \theta \leq 10^\circ$ $10^\circ < \theta \leq 30^\circ$	+3.0 $+2.5 + 0.05 \theta $
	Rb	$ \theta \leq 10^\circ$ $10^\circ < \theta \leq 30^\circ$	+2.0 $+1.6 + 0.04 \theta $

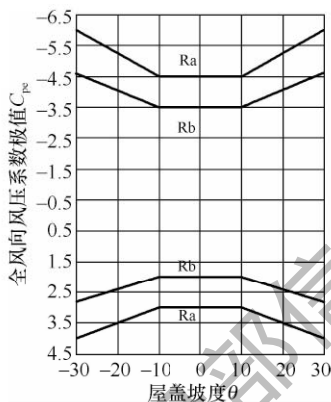


图 D. 3. 7-2 开敞式双坡、槽形屋盖全风向净风压系数极值

D. 4 四坡屋盖

D. 4. 1 对于四坡屋盖房屋，当屋盖平均高度 H 小于等于 20m 并且 H/B 小于 1、 H/D 小于 1 时，屋盖围护结构的屋盖风荷载分区应按风荷载分区图确定（图 D. 4. 1-1），全风向风压系数极值 C_{pe} 可按表 D. 4. 1（图 D. 4. 1-2）确定。

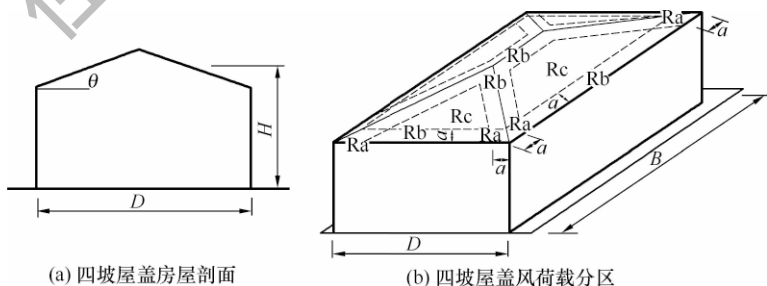


图 D. 4. 1-1 屋面坡度 $7^\circ < \theta \leq 27^\circ$ 的四坡屋盖风荷载分区

注： a 应取 $0.1B$ 、 $0.1D$ 和 $0.4H$ 中的最小值；且 a 不应小于 $0.04B$ 和 $0.04D$ 中的较小值，且不应小于 $1m$ 。

表 D. 4. 1 屋面坡度 $7^\circ < \theta \leq 27^\circ$ 的四坡屋盖全风向风压系数最值

风荷载工况	屋盖风荷载分区	风荷载从属面积 A (m^2)	全风向风压系数最值 C_{pe}
风吸力	Ra	$A \leq 1$	-4.5
		$1 < A \leq 25$	$-4.5 + 1.0 / \log_{10}(25) \cdot \log_{10} A$
	$A > 25$	-3.5	
风吸力	Rb	$A \leq 1$	-3.0
		$1 < A \leq 25$	$-3.0 + 1.0 / \log_{10}(25) \cdot \log_{10} A$
	Rc		-2.0
风压力	Ra, Rb, Rc	$A \leq 1$	+0.9
		$1 < A \leq 25$	$+0.9 - 0.4 / \log_{10}(25) \cdot \log_{10} A$
		$A > 25$	+0.5

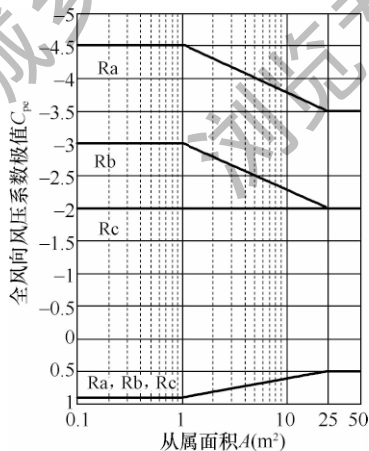


图 D. 4. 1-2 屋面坡度 $7^\circ < \theta \leq 27^\circ$ 的四坡屋盖全风向风压系数最值

D.5 曲面屋盖

D.5.1 球面屋盖围护结构的风荷载分区应按风荷载分区图确定(图 D.5.1), 全风向风压系数最大值 C_{pe} 可按表 D.5.1-1、表 D.5.1-2 确定。

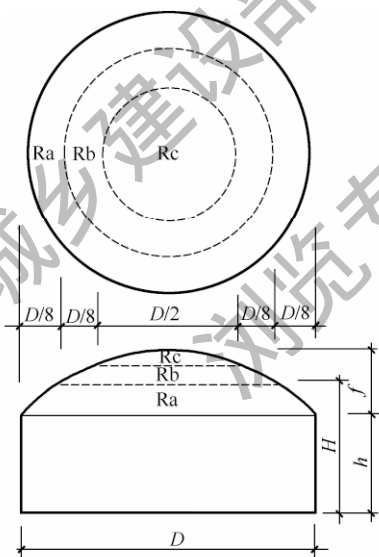


图 D.5.1 球面屋盖围护结构
风荷载分区

表 D.5.1-1 球面屋顶盖围护结构全风向风压系数最大值

f/D		h/D																						
		1/10	1/6	1/5	1/4	1/3	1/2	1	1/10	1/6	1/5	1/4	1/3	1/2	1	1/10	1/6	1/5	1/4	1/3	1/2	1		
Ra												Rb						Rc						
1/12	1.4	0.7	0.7	0.7	0.7	0.7	0.7	0.7	0.9	0.3	0.3	0.3	0.3	0.3	0.3	0.3	0.2	0.0	0.0	0.0	0.0	0.0	0.0	0.0
1/10	1.4	0.7	0.7	0.7	0.7	0.7	0.7	0.9	0.9	0.3	0.3	0.3	0.3	0.3	0.3	0.3	0.2	0.0	0.0	0.0	0.0	0.0	0.0	0.0
1/8	1.4	0.7	0.7	0.7	0.7	0.7	0.7	0.9	0.9	0.6	0.3	0.3	0.3	0.3	0.3	0.3	0.2	0.0	0.0	0.0	0.0	0.0	0.0	0.0
1/7	1.4	1.0	1.0	1.0	1.0	1.0	1.0	0.9	0.9	0.6	0.3	0.3	0.3	0.3	0.3	0.3	0.2	0.0	0.0	0.0	0.0	0.0	0.0	0.0
1/6	1.5	1.0	1.0	1.0	1.0	1.0	1.0	1.0	1.0	0.6	0.8	0.3	0.3	0.3	0.3	0.3	0.2	0.0	0.0	0.0	0.0	0.0	0.0	0.0
1/5	2.0	1.5	1.4	1.4	1.4	1.4	1.2	1.0	1.0	0.6	0.6	0.6	0.6	0.6	0.6	0.6	0.2	0.0	0.0	0.0	0.0	0.0	0.0	0.0
1/4	2.0	1.5	1.4	1.4	1.4	1.2	1.0	1.2	0.8	0.6	0.6	0.6	0.6	0.6	0.6	0.6	0.2	0.0	0.0	0.0	0.0	0.0	0.0	0.0
1/3	2.1	2.0	1.8	1.8	1.8	1.3	1.3	1.3	1.0	1.0	1.0	1.0	1.0	1.0	0.6	0.6	0.3	0.0	0.0	0.0	0.0	0.0	0.0	0.0
1/2	2.4	2.4	2.4	2.4	2.4	2.4	2.4	1.9	1.6	1.3	1.3	1.0	0.7	0.6	0.3	0.0	0.0	0.0	0.0	0.0	0.0	0.0	0.0	0.0

表 D.5.1-2 球面屋盖围护结构全风向风压系数最小值

		h/D																					
		Ra					Rb					Rc											
f/D		1/10	1/6	1/5	1/4	1/3	1/2	1	1/10	1/6	1/5	1/4	1/3	1/2	1	1/10	1/6	1/5	1/4	1/3	1/2	1	
1/12	-3.0	-3.0	-3.0	-3.0	-3.0	-3.0	-3.0	-3.0	-2.2	-2.2	-2.2	-2.2	-2.2	-2.2	-2.2	-2.2	-1.4	-1.4	-1.4	-1.4	-1.4	-1.4	-1.4
1/10	-3.0	-3.0	-3.0	-3.0	-3.0	-3.0	-3.0	-3.0	-2.2	-2.2	-2.2	-2.2	-2.2	-2.2	-2.2	-2.2	-1.4	-1.4	-1.4	-1.4	-1.4	-1.4	-1.4
1/8	-3.0	-3.0	-3.0	-3.0	-3.0	-3.0	-3.0	-3.0	-2.2	-2.2	-2.2	-2.2	-2.2	-2.2	-2.2	-2.2	-1.4	-1.4	-1.4	-1.4	-1.4	-1.4	-1.4
1/7	-2.5	-2.5	-2.5	-2.5	-2.5	-2.5	-2.5	-2.5	-2.0	-2.0	-2.0	-2.0	-2.0	-2.0	-2.0	-2.0	-1.6	-1.6	-1.6	-1.6	-1.6	-1.6	-1.6
1/6	-2.0	-2.0	-2.0	-2.0	-2.0	-2.0	-2.0	-2.0	-1.9	-1.9	-1.9	-1.9	-1.9	-1.9	-1.9	-1.9	-1.8	-1.8	-1.8	-1.8	-1.8	-1.8	-1.8
1/5	-2.0	-2.0	-2.0	-2.0	-2.0	-2.0	-2.0	-2.0	-1.9	-1.9	-1.9	-1.9	-1.9	-1.9	-1.9	-2.1	-2.1	-2.1	-2.1	-2.1	-2.1	-2.1	-2.1
1/4	-2.3	-2.3	-2.3	-2.4	-2.6	-2.6	-2.6	-2.6	-2.2	-2.2	-2.2	-2.2	-2.2	-2.2	-2.2	-2.4	-2.4	-2.4	-2.4	-2.4	-2.4	-2.4	-2.4
1/3	-2.3	-2.3	-2.3	-2.4	-2.6	-2.6	-2.6	-2.6	-2.5	-2.5	-2.5	-2.5	-2.5	-2.5	-2.5	-2.7	-2.7	-2.7	-2.7	-2.7	-2.7	-2.7	-2.7
1/2	-2.6	-2.6	-2.6	-2.6	-2.6	-2.6	-2.6	-2.6	-2.8	-2.8	-2.8	-2.8	-2.8	-2.8	-2.8	-3.0	-3.0	-3.0	-3.0	-3.0	-3.0	-3.0	-3.0

D. 5. 2 柱面屋盖围护结构的风荷载分区应按风荷载分区图确定 (图 D. 5. 2), 全风向风压系数最值 C_{pe} 可按表 D. 5. 2-1、表 D. 5. 2-2 确定。

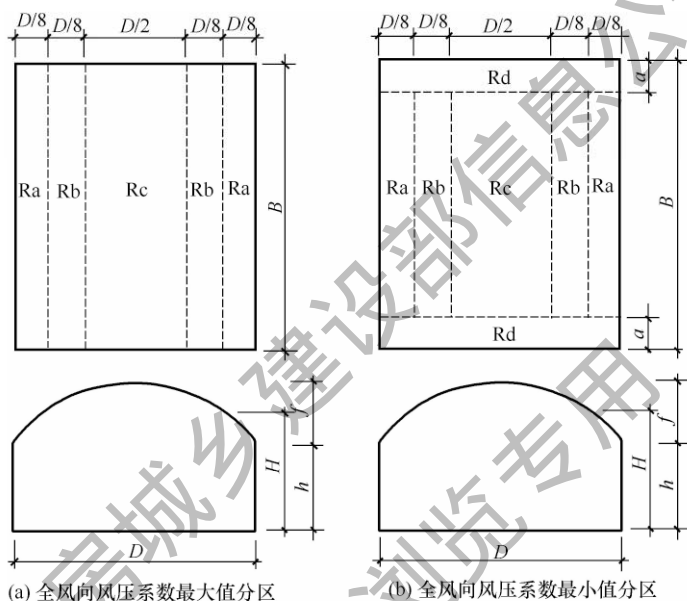


图 D. 5. 2 柱面屋盖围护结构全风向风压系数最值分区

注: a 应取 $0.1B$ 、 $0.1D$ 和 $0.4H$ 中的最小值; 且 a 不应小于 $0.04B$ 和 $0.04D$ 中的较小值, 且不应小于 $1m$ 。

表 D. 5. 2-1 柱面屋盖围护结构全风向风压系数最大值

f/D	h/D								
	1/4	3/10	7/10	1/4	3/10	7/10	1/4	3/10	7/10
	Ra			Rb			Rc		
1/10	0.8	0.8	0.5	0.5	0.4	0.3	0.2	0.1	0
1/8	1.2	1.4	1.2	0.8	0.6	0.5	0.5	0.2	0.1
1/6	1.2	1.6	1.4	0.8	0.8	0.7	0.5	0.3	0.2
1/4	1.8	2.0	1.6	1.2	1.0	0.9	0.5	0.4	0.3
3/10	2.1	2.3	1.8	1.5	1.4	1.2	0.5	0.4	0.4
2/5	2.3	2.4	2.4	1.9	1.8	1.8	0.7	0.6	0.5

表 D.5.2-2 柱面屋盖围护结构全风向风压系数最小值

f/D	h/D											
	1/4	3/10	7/10	1/4	3/10	7/10	1/4	3/10	7/10	1/4	3/10	7/10
	Ra			Rb			Rc			Rd		
1/10	-4.0	-4.2	-4.8	-2.0	-2.2	-3.2	-2.5	-2.5	-2.5	-4.8	-4.8	-4.8
1/8	-3.5	-3.6	-4.2	-2.0	-2.4	-3.2	-2.5	-2.5	-2.5	-4.8	-4.8	-4.8
1/6	-3.0	-3.2	-3.6	-2.5	-2.7	-3.2	-3.0	-3.0	-3.0	-4.6	-4.6	-4.8
1/4	-2.4	-2.4	-2.6	-2.8	-3.0	-3.2	-3.5	-3.8	-3.8	-4.4	-4.4	-4.8
3/10	-2.4	-2.4	-2.6	-3.0	-3.2	-3.2	-4.0	-4.4	-4.5	-4.4	-4.4	-4.8
2/5	-2.4	-2.4	-2.6	-3.0	-3.2	-3.2	-4.4	-4.4	-4.6	-4.4	-4.4	-4.8

D.5.3 鞍形屋盖围护结构的风荷载分区应按风荷载分区图确定(图 D.5.3), 全风向风压系数最大值 C_{pe} 可按表 D.5.3-1、表 D.5.3-2 确定。

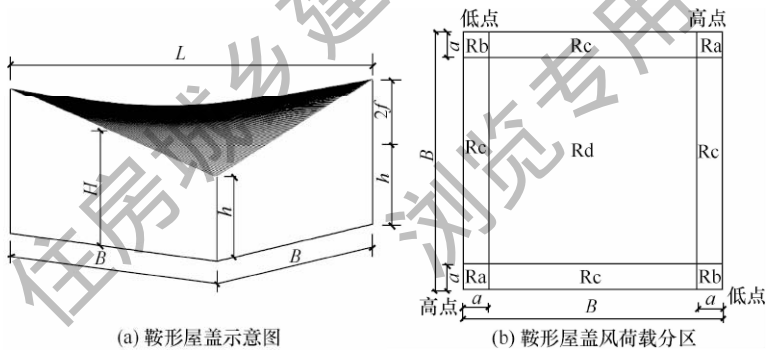


图 D.5.3 鞍形屋盖及围护结构风荷载分区

注: a 应取 $0.1B$ 和 $0.4H$ 中的较小值; 且 a 不应小于 $0.04B$, 且不应小于 $1m$ 。

表 D.5.3-1 鞍形屋盖围护结构全风向风压系数最大值

f/B	h/B											
	1/6	1/4	1/3	1/6	1/4	1/3	1/6	1/4	1/3	1/6	1/4	1/3
	Ra			Rb			Rc			Rd		
1/12	+0.3	+0.3	+0.3	+0.5	+0.5	+0.5	+0.3	+0.3	+0.3	+0.5	+0.5	+0.5
1/8	+0.5	+0.5	+0.5	+0.7	+0.6	+0.5	+0.5	+0.5	+0.5	+0.9	+0.9	+0.9
1/6	+1.0	+0.9	+0.8	+1.0	+0.9	+0.8	+1.0	+0.9	+0.8	+1.3	+1.2	+1.1

表 D.5.3-2 鞍形屋盖围护结构全风向风压系数最小值

f/B	h/B											
	1/6	1/4	1/3	1/6	1/4	1/3	1/6	1/4	1/3	1/6	1/4	1/3
	Ra			Rb			Rc			Rd		
1/12	-6.0	-6.0	-6.0	-3.5	-4.0	-4.5	-4.0	-4.5	-4.5	-2.5	-2.5	-2.5
1/8	-5.4	-5.4	-5.4	-3.5	-4.0	-4.5	-4.0	-4.5	-4.5	-2.5	-2.5	-2.5
1/6	-4.2	-4.0	-4.0	-3.0	-3.5	-4.0	-5.0	-5.0	-5.0	-2.5	-2.5	-2.5

住房和城乡建设部信息中心
浏览专用

附录 E 全风向风压系数最值的确定方法

E.0.1 全风向风压系数最大值 $C_{pe,max}$ 、最小值 $C_{pe,min}$ 应分别按下列公式确定：

$$C_{pe,max} = \max(C_{pe,1}^{max}, C_{pe,2}^{max}, \dots, C_{pe,K}^{max}) \quad (E.0.1-1)$$

$$C_{pe,min} = \min(C_{pe,1}^{min}, C_{pe,2}^{min}, \dots, C_{pe,K}^{min}) \quad (E.0.1-2)$$

式中： $C_{pe,i}^{max}$ ——第 i 个风向的风压系数最大值，按本标准第 E.0.2 条确定；

$C_{pe,i}^{min}$ ——第 i 个风向的风压系数最小值，按本标准第 E.0.2 条确定；

K ——风向角数量， K 大于等于 24。

E.0.2 第 i 个风向风压系数最值可按下列方法之一确定：

1 当风压系数时程 $C_p(t)$ 时长不小于 250min 时，可按本标准第 E.0.3 条确定风压系数最大值 $C_{pe,i}^{max}$ 、最小值 $C_{pe,i}^{min}$ ；

2 当风压系数时程 $C_p(t)$ 时长小于 250min 但不小于 100min 时，可按本标准第 E.0.4 条确定风压系数最大值 $C_{pe,i}^{max}$ 、最小值 $C_{pe,i}^{min}$ ；

3 当风压系数时程 $C_p(t)$ 时长小于 100min 但不小于 30min 时，可按本标准第 E.0.5 条确定风压系数最大值 $C_{pe,i}^{max}$ 、最小值 $C_{pe,i}^{min}$ ；

4 可选择其他稳定、可靠的最值分析方法确定风压系数最大值 $C_{pe,i}^{max}$ 、最小值 $C_{pe,i}^{min}$ 。

E.0.3 当足尺结构风压系数时程 $C_p(t)$ 时长不小于 250min 时，应将风压系数时程 $C_p(t)$ 等分为时长为 10min 的 $N(N \geq 25)$ 个样本，取每个时程样本的最大值、最小值分别组成序列 $\{C_{p,1}^{max}, C_{p,2}^{max}, \dots, C_{p,N}^{max}\}$ 、 $\{C_{p,1}^{min}, C_{p,2}^{min}, \dots, C_{p,N}^{min}\}$ ，第 i 个风向风压系数最大值 $C_{pe,i}^{max}$ 、最小值 $C_{pe,i}^{min}$ ；可分别按下列公式确定：

$$C_{pe,i}^{\max} = \frac{1}{N} \sum_{j=1}^N C_{p,j}^{\max} \quad (\text{E. 0. 3-1})$$

$$C_{pe,i}^{\min} = \frac{1}{N} \sum_{j=1}^N C_{p,j}^{\min} \quad (\text{E. 0. 3-2})$$

E. 0. 4 当足尺结构风压系数时程 $C_p(t)$ 时长小于 250min 但不小于 100min 时, 应将风压系数时程 $C_p(t)$ 等分为时长为 10min 的 $N(10 \leq N \leq 24)$ 个样本, 取每个时程样本的最大值、最小值分别组成升序序列 $\{C_{p,1}^{\max}, C_{p,2}^{\max}, \dots, C_{p,N}^{\max}\}$ 和降序序列 $\{C_{p,1}^{\min}, C_{p,2}^{\min}, \dots, C_{p,N}^{\min}\}$, 第 i 个风向风压系数最大值 $C_{pe,i}^{\max}$ 、最小值 $C_{pe,i}^{\min}$ 可分别按下列公式确定:

$$C_{pe,i}^{\max} = \sum_{j=1}^N a_j C_{p,j}^{\max} + 0.5772 \sum_{j=1}^N b_j C_{p,j}^{\max} \quad (\text{E. 0. 4-1})$$

$$C_{pe,i}^{\min} = \sum_{j=1}^N a_j C_{p,j}^{\min} + 0.5772 \sum_{j=1}^N b_j C_{p,j}^{\min} \quad (\text{E. 0. 4-2})$$

式中: a_j 、 b_j —— 加权系数, 按表 E. 0. 4 确定。

E. 0. 5 当足尺结构风压系数时程 $C_p(t)$ 时长小于 100min 但不小于 30min 时, 风压系数时程 $C_p(t)$ 的三阶中心矩 m_3 和四阶中心矩 m_4 可按下列公式计算:

$$m_3 = \frac{1}{n-1} \sum_{j=1}^n (C_p(t_j) - C_{p,m})^3 / \sigma_p^3 \quad (\text{E. 0. 5-1})$$

$$m_4 = \frac{1}{n-1} \sum_{j=1}^n (C_p(t_j) - C_{p,m})^4 / \sigma_p^4 \quad (\text{E. 0. 5-2})$$

$$C_{p,m} = \frac{1}{n} \sum_{j=1}^n C_p(t_j) \quad (\text{E. 0. 5-3})$$

$$\sigma_p = \sqrt{\frac{1}{n-1} \sum_{j=1}^n [C_p(t_j) - C_{p,m}]^2} \quad (\text{E. 0. 5-4})$$

式中: $C_{p,m}$ —— 风压时程的平均值, 按式 (E. 0. 5-3) 计算;

σ_p —— 风压时程的标准差, 按式 (E. 0. 5-4) 计算;

n —— 风压系数时程 $C_p(t)$ 的步数。

表 E.0.4 加权系数 a_j 、 b_j 的值

j	N=10		N=11		N=12		N=13		N=14		N=15		N=16		N=17	
	a_j	b_j	a_j	b_j	a_j	b_j	a_j	b_j	a_j	b_j	a_j	b_j	a_j	b_j	a_j	b_j
1	0.223	-0.348	0.204	-0.329	0.188	-0.313	0.175	-0.298	0.163	-0.285	0.153	-0.274	0.144	-0.263	0.131	-0.205
2	0.162	-0.091	0.151	-0.095	0.142	-0.097	0.133	-0.098	0.126	-0.099	0.119	-0.099	0.113	-0.098	0.111	-0.120
3	0.134	-0.019	0.127	-0.029	0.120	-0.036	0.114	-0.041	0.108	-0.045	0.103	-0.048	0.099	-0.051	0.097	-0.067
4	0.113	0.022	0.108	0.010	0.104	0.001	0.099	-0.007	0.095	-0.013	0.091	-0.018	0.088	-0.022	0.086	-0.035
5	0.096	0.049	0.093	0.035	0.090	0.025	0.088	0.016	0.085	0.009	0.082	0.003	0.079	-0.002	0.077	-0.012
6	0.081	0.066	0.080	0.052	0.079	0.041	0.077	0.032	0.075	0.024	0.074	0.018	0.071	0.012	0.070	0.004
7	0.067	0.077	0.068	0.064	0.069	0.053	0.068	0.044	0.067	0.036	0.066	0.029	0.065	0.023	0.063	0.016
8	0.054	0.083	0.058	0.071	0.059	0.061	0.059	0.052	0.060	0.044	0.059	0.037	0.059	0.032	0.058	0.025
9	0.042	0.084	0.047	0.075	0.050	0.066	0.052	0.058	0.053	0.050	0.053	0.044	0.053	0.038	0.052	0.032
10	0.029	0.078	0.037	0.075	0.042	0.068	0.045	0.061	0.046	0.055	0.047	0.048	0.048	0.043	0.047	0.037
11			0.026	0.070	0.033	0.068	0.037	0.062	0.040	0.057	0.042	0.051	0.042	0.046	0.043	0.042
12					0.024	0.063	0.030	0.062	0.034	0.058	0.036	0.053	0.038	0.049	0.038	0.045
13							0.022	0.057	0.027	0.057	0.030	0.054	0.033	0.050	0.034	0.047
14									0.020	0.053	0.025	0.052	0.028	0.050	0.030	0.048
15											0.019	0.049	0.023	0.049	0.025	0.048
16													0.018	0.045	0.021	0.048
17															0.017	0.046

续表 E.0.4

j	N=18		N=19		N=20		N=21		N=22		N=23		N=24	
	a_j	b_j	a_j	b_j	a_j	b_j	a_j	b_j	a_j	b_j	a_j	b_j	a_j	b_j
1	0.124	-0.193	0.117	-0.183	0.111	-0.174	0.106	-0.166	0.101	-0.158	0.097	-0.151	0.093	-0.145
2	0.106	-0.118	0.101	-0.116	0.097	-0.113	0.093	-0.111	0.090	-0.109	0.086	-0.106	0.083	-0.103
3	0.093	-0.059	0.089	-0.071	0.086	-0.072	0.083	-0.072	0.080	-0.072	0.077	-0.072	0.075	-0.072
4	0.083	-0.038	0.080	-0.041	0.078	-0.043	0.076	-0.045	0.073	-0.047	0.070	-0.048	0.068	-0.049
5	0.075	-0.016	0.073	-0.020	0.070	-0.023	0.068	-0.026	0.066	-0.028	0.065	-0.030	0.063	-0.032
6	0.068	-0.001	0.066	-0.005	0.064	-0.008	0.063	-0.011	0.061	-0.014	0.060	-0.017	0.058	-0.019
7	0.062	0.011	0.061	0.007	0.059	0.003	0.058	0.000	0.057	-0.003	0.055	-0.006	0.054	-0.008
8	0.057	0.020	0.056	0.016	0.055	0.012	0.054	0.008	0.052	0.005	0.051	0.002	0.050	0.000
9	0.052	0.027	0.051	0.023	0.050	0.019	0.050	0.015	0.049	0.012	0.048	0.009	0.047	0.006
10	0.047	0.033	0.047	0.028	0.046	0.024	0.046	0.021	0.045	0.017	0.045	0.015	0.044	0.012
11	0.043	0.037	0.043	0.033	0.043	0.029	0.042	0.025	0.042	0.022	0.042	0.019	0.041	0.016
12	0.039	0.040	0.039	0.036	0.039	0.032	0.039	0.029	0.039	0.026	0.039	0.023	0.039	0.020
13	0.035	0.043	0.035	0.039	0.036	0.035	0.036	0.032	0.036	0.029	0.036	0.026	0.036	0.023
14	0.031	0.045	0.032	0.041	0.033	0.038	0.033	0.034	0.033	0.031	0.034	0.029	0.034	0.026
15	0.027	0.046	0.029	0.042	0.030	0.039	0.030	0.036	0.031	0.034	0.031	0.031	0.031	0.028
16	0.023	0.046	0.025	0.043	0.026	0.040	0.027	0.038	0.028	0.035	0.029	0.033	0.029	0.030
17	0.020	0.045	0.022	0.043	0.023	0.041	0.025	0.039	0.026	0.036	0.026	0.034	0.027	0.032
18	0.016	0.043	0.019	0.043	0.020	0.041	0.022	0.039	0.023	0.037	0.024	0.035	0.025	0.033
19			0.015	0.041	0.018	0.040	0.019	0.039	0.021	0.037	0.022	0.035	0.022	0.034
20					0.015	0.039	0.017	0.038	0.018	0.037	0.019	0.036	0.020	0.034
21							0.014	0.037	0.016	0.037	0.017	0.035	0.018	0.034
22									0.013	0.035	0.015	0.035	0.016	0.034
23											0.013	0.034	0.014	0.033
24													0.012	0.032

E.0.6 第 i 个风向风压系数最大值 $C_{pe,i}^{\max}$ 、最小值 $C_{pe,i}^{\min}$ 可分别按下列规定确定:

1 当三阶中心矩 m_3 不小于 0 且四阶中心矩 m_4 不小于 3 时, 可按下列公式确定:

$$\begin{cases} C_{pe,i}^{\max} = C_{p,m} + \sigma_p \cdot k(3.5 + 4h_3 + 27h_4) \\ C_{pe,i}^{\min} = C_{p,m} - \sigma_p \cdot k(3.5 - 13h_3 + 16h_4) \end{cases} \quad (\text{E.0.6-1})$$

$$h_4 = [\sqrt{1 + 1.5(m_4 - 3)} - 1]/18 \quad (\text{E.0.6-2})$$

$$h_3 = m_3 / (6 + 36h_4) \quad (\text{E.0.6-3})$$

$$k = 1 / \sqrt{1 + 2h_3^2 + 6h_4^2} \quad (\text{E.0.6-4})$$

式中: h_4 、 h_3 、 k ——根据风压系数时程的三阶中心矩 m_3 、四阶中心矩 m_4 确定的系数。

2 当三阶中心矩 m_3 小于 0 且四阶中心矩 m_4 不小于 3 时, 可按下式确定:

$$\begin{cases} C_{pe,i}^{\max} = C_{p,m} + \sigma_p \cdot k(3.5 + 13h_3 + 16h_4) \\ C_{pe,i}^{\min} = C_{p,m} - \sigma_p \cdot k(3.5 - 4h_3 + 27h_4) \end{cases} \quad (\text{E.0.6-5})$$

3 当四阶中心矩 m_4 小于 3 时, 可按下式确定:

$$\begin{cases} C_{pe,i}^{\max} = C_{p,m} + 3.5\sigma_p \\ C_{pe,i}^{\min} = C_{p,m} - 3.5\sigma_p \end{cases} \quad (\text{E.0.6-6})$$

附录 F 围护结构风荷载的风向折减系数

F.0.1 围护结构风荷载的风向折减系数 γ_d 可按下式确定:

$$\gamma_d = (0.5\rho V_{eq}^2)/\tau\omega_0 \quad (\text{F.0.1})$$

式中: V_{eq} ——等效风速, 按本标准第 F.0.2 条确定。

F.0.2 等效风速 V_{eq} 可按下列公式计算:

$$V_{eq} = \bar{V}_{eq} + [0.78 \cdot \ln(R) - 0.45] \cdot \sigma_{eq} \quad (\text{F.0.2-1})$$

$$\bar{V}_{eq} = \sum_{i=1}^m V_{i,eq}/m \quad (\text{F.0.2-2})$$

$$\sigma_{eq} = \sqrt{\frac{1}{m} \sum_{i=1}^m (V_{i,eq} - \bar{V}_{eq})^2} \quad (\text{F.0.2-3})$$

式中: \bar{V}_{eq} ——等效风速的平均值 (m/s);

σ_{eq} ——等效风速的标准差 (m/s);

R ——风速重现期, $R \geq 10$;

$V_{i,eq}$ ——第 i 年等效风速 (m/s), 按本标准第 F.0.3 条确定;

m ——年数, 应不小于 20。

F.0.3 第 i 年等效风速 $V_{i,eq}$ 可按下式计算:

$$V_{i,eq} = \sqrt{\frac{Q_i}{C_{pe}\mu_H \cdot 0.5\rho}} \quad (\text{F.0.3})$$

式中: Q_i ——第 i 年各风向区间外表面风压标准值中的最大值, 各风向区间的外表面风压标准值按本标准第 F.0.4 条计算;

C_{pe} ——全风向风压系数最值, 按本标准附录 E 确定。

F.0.4 第 i 年、第 j 个风向区间的外表面风压标准值可按下式计算:

$$Q_{i,j} = C_{pe,j} \cdot \mu_H \cdot 0.5\rho V_{i,j}^2 \quad (\text{F.0.4})$$

式中： $C_{pe,j}$ ——第 j 个风向区间的风压系数最大值，其值按本标准附录 E 的方法确定；

$V_{i,j}$ ——第 i 年、第 j 个风向区间的 10m 高度、10min 平均风速的年最大值。

本标准用词说明

1 为便于在执行本标准条文时区别对待，对要求严格程度不同的用词说明如下：

- 1) 表示很严格，非这样做不可的：
正面词采用“必须”，反面词采用“严禁”；
- 2) 表示严格，在正常情况下均应这样做的：
正面词采用“应”，反面词采用“不应”或“不得”；
- 3) 表示允许稍有选择，在条件许可时首先应这样做的：
正面词采用“宜”，反面词采用“不宜”；
- 4) 表示有选择，在一定条件下可以这样做的，采用“可”。

2 条文中指明应按其他有关标准执行的写法为：“应符合……的规定”或“应按……执行”。

引用标准名录

- 1 《建筑结构荷载规范》GB 50009
- 2 《建筑工程风洞试验方法标准》JGJ/T 338

住房和城乡建设部信息公开
浏览专用