

前 言

本标准是根据住房和城乡建设部建标〔2016〕248号《关于印发2017年工程建设标准规范制订、修订计划的通知》的要求,标准编制组经广泛调查研究,认真总结实践经验,参考有关国际标准和国外先进标准,并在广泛征求意见的基础上,编制了本标准。

本标准的主要技术内容是:总则,术语,基本规定,设备基础、地脚螺栓和垫板,设备和材料进场,采矿设备,堆矿、取矿、卸矿设备,连续长输矿及储矿设备,给矿设备,破碎及筛分设备,磨矿及分级设备,磁选设备,浮选设备,重选设备,脱水设备,矿山电气设备安装及调试,安全与环保等。

本标准修订的主要技术内容是:增加了采矿设备,堆矿、取矿、卸矿设备,连续长输矿及储矿设备,矿山电气设备安装及调试四章。按生产工艺流程对部分章节内容顺序进行调整,删减或增加了部分条款。

本标准由住房和城乡建设部负责管理,中国冶金建设协会负责日常管理,由中国三冶集团有限公司负责具体技术内容的解释。执行过程中如有意见或建议,请寄送中国三冶集团有限公司(地址:辽宁省鞍山市立山区建材路105号;邮编:114031;E-mail: dpiyfzx@163.com;传真:0412-6989500)。

本标准主编单位:中国三冶集团有限公司

本标准参编单位:中国二十二冶集团有限公司

中冶北方(大连)工程技术有限公司

鞍钢集团矿业公司

福建省盛威建设发展有限公司

本标准主要起草人员:崔慧川 张国立 何志江 鲍 威

丁 维 苏 琴 曹 斌 高 林
张世宇 李义娥 张国庆 宗 悦
欧国原

本标准主要审查人员:郭启蛟 李中元 刘连合 郑永恒
范清厚 景思郁 田兆海 姜兴舟
张光烈

住房和城乡建设部信息公开
浏览专用

目 次

1	总 则	(1)
2	术 语	(2)
3	基本规定	(3)
3.1	安 装	(3)
3.2	质量验收	(3)
4	设备基础、地脚螺栓和垫板	(7)
4.1	安 装	(7)
4.2	质量验收	(7)
5	设备和材料进场	(9)
5.1	一般规定	(9)
5.2	设备和材料	(9)
6	采矿设备	(10)
6.1	矿车侧卸车装置安装	(10)
6.2	矿车侧卸车装置质量验收	(10)
6.3	提升装置安装	(11)
6.4	提升装置质量验收	(11)
6.5	试运转	(12)
7	堆矿、取矿、卸矿设备	(13)
7.1	臂式斗轮堆取料机安装	(13)
7.2	臂式斗轮堆取料机质量验收	(13)
7.3	圆形堆取料机安装	(15)
7.4	圆形堆取料机质量验收	(16)
7.5	门式斗轮堆取料机安装	(17)
7.6	门式斗轮堆取料机质量验收	(17)

7.7	翻车机安装	(18)
7.8	翻车机安装质量验收	(20)
7.9	试运转	(22)
8	连续长输矿及储矿设备	(24)
8.1	长距离输送胶带运输机安装	(24)
8.2	长距离输送胶带运输机质量验收	(25)
8.3	管状胶带运输机安装	(26)
8.4	管状胶带运输机质量验收	(26)
8.5	钢制储矿仓与受料槽安装	(27)
8.6	钢制储矿仓与受料槽质量验收	(27)
8.7	试运转	(28)
9	给矿设备	(29)
9.1	板式给矿机安装	(29)
9.2	板式给矿机质量验收	(29)
9.3	电磁振动给矿机安装	(30)
9.4	电磁振动给矿机质量验收	(30)
9.5	圆盘给矿机安装	(31)
9.6	圆盘给矿机质量验收	(31)
9.7	槽式给矿机安装	(32)
9.8	槽式给矿机质量验收	(32)
9.9	链式、摆式给矿机安装	(32)
9.10	链式、摆式给矿机质量验收	(32)
9.11	试运转	(33)
10	破碎及筛分设备	(34)
10.1	颞式破碎机安装	(34)
10.2	颞式破碎机质量验收	(35)
10.3	旋回破碎机安装	(36)
10.4	旋回破碎机质量验收	(37)
10.5	圆锥破碎机安装	(38)

10.6	圆锥破碎机质量验收	(39)
10.7	振动筛安装	(42)
10.8	振动筛质量验收	(43)
10.9	细筛安装	(44)
10.10	细筛质量验收	(45)
10.11	高压辊磨机安装	(46)
10.12	高压辊磨机质量验收	(46)
10.13	试运转	(47)
11	磨矿及分级设备	(51)
11.1	磨矿机安装	(51)
11.2	磨矿机质量验收	(52)
11.3	立式磨矿机安装	(54)
11.4	立式磨矿机质量验收	(55)
11.5	螺旋分级机安装	(56)
11.6	螺旋分级机质量验收	(56)
11.7	水力旋流器安装	(57)
11.8	水力旋流器质量验收	(58)
11.9	试运转	(58)
12	磁选设备	(60)
12.1	筒式磁选机安装	(60)
12.2	筒式磁选机质量验收	(60)
12.3	环式磁选机安装	(61)
12.4	环式磁选机质量验收	(61)
12.5	试运转	(62)
13	浮选设备	(63)
13.1	水平传动浮选机安装	(63)
13.2	水平传动浮选机质量验收	(63)
13.3	垂直传动浮选机安装	(64)
13.4	垂直传动浮选机质量验收	(64)

13.5	浮选柱安装	(64)
13.6	浮选柱质量验收	(64)
13.7	试运转	(65)
14	重选设备	(66)
14.1	跳汰机安装	(66)
14.2	跳汰机质量验收	(66)
14.3	摇床安装	(67)
14.4	摇床质量验收	(67)
14.5	离心选矿机安装	(68)
14.6	离心选矿机质量验收	(68)
14.7	螺旋选矿机安装	(69)
14.8	螺旋选矿机质量验收	(69)
14.9	试运转	(69)
15	脱水设备	(71)
15.1	中心传动式浓缩机安装	(71)
15.2	中心传动式浓缩机质量验收	(71)
15.3	周边传动式浓缩机安装	(73)
15.4	周边传动式浓缩机质量验收	(73)
15.5	磁力脱水槽质量验收	(75)
15.6	盘式过滤机安装	(75)
15.7	盘式过滤机质量验收	(76)
15.8	带式压滤机质量验收	(77)
15.9	框式压滤机安装	(77)
15.10	框式压滤机质量验收	(77)
15.11	试运转	(78)
16	矿山电气设备安装及调试	(80)
16.1	一般规定	(80)
16.2	露天采矿场线路安装	(80)
16.3	露天采矿场线路质量验收	(80)

16.4	矿井下电缆安装	(82)
16.5	矿井下电缆质量验收	(83)
16.6	矿井下照明灯具及配电箱安装	(85)
16.7	矿井下照明灯具及配电箱质量验收	(85)
16.8	矿井下接地装置安装	(86)
16.9	矿井下接地装置质量验收	(87)
16.10	矿山电气设备外观检查及单体试验	(88)
16.11	系统调试	(89)
16.12	设备试运转	(89)
16.13	矿井提升机设备试运转	(90)
17	安全与环保	(92)
附录 A	矿山机械设备安装工程分项工程质量验收 记录表	(94)
附录 B	矿山机械设备安装工程分部工程质量验收 记录表	(95)
附录 C	矿山机械设备安装工程单位工程质量验收 记录表	(96)
附录 D	矿山机械设备安装工程无负荷试运转记录表	(99)
	本标准用词说明	(101)
	引用标准名录	(102)

Contents

1	General provisions	(1)
2	Terms	(2)
3	Basic requirements	(3)
3.1	Installation	(3)
3.2	Quality acceptance	(3)
4	Equipment foundation, anchor bolts and base plate	(7)
4.1	Installation	(7)
4.2	Quality acceptance	(7)
5	Equipment and material delivered to site	(9)
5.1	General requirements	(9)
5.2	Equipment and material	(9)
6	Mining equipment	(10)
6.1	Installation of tramcar side unloading device	(10)
6.2	Quality acceptance of tramcar side unloading device	(10)
6.3	Installation of lifting device	(11)
6.4	Quality acceptance of lifting device	(11)
6.5	Test run	(12)
7	Ore stacking, taking and unloading equipments	(13)
7.1	Installation of arm-type bucket wheel stacker-reclaimer	(13)
7.2	Quality acceptance of arm-type bucket wheel stacker-reclaimer	(13)
7.3	Installation of circular stacker-reclaimer	(15)
7.4	Quality acceptance of circular stacker-reclaimer	(16)

7.5	Installation of portal-type bucket wheel stacker-reclaimer	(17)
7.6	Quality acceptance of portal-type bucket wheel stacker-reclaimer	(17)
7.7	Installation of dumper	(18)
7.8	Quality acceptance of dumper	(20)
7.9	Test run	(22)
8	Continuous long distance ore transport and storage equipment	(24)
8.1	Installation of long distance transport belt conveyor	(24)
8.2	Quality acceptance of long distance transport belt conveyor	(25)
8.3	Installation of tubular belt conveyor	(26)
8.4	Quality acceptance of tubular belt conveyor	(26)
8.5	Installation of steel storehouse and slots	(27)
8.6	Quality acceptance of steel storehouse and slots	(27)
8.7	Test run	(28)
9	Feeding equipment	(29)
9.1	Installation of plate-type feeder	(29)
9.2	Quality acceptance of plate-type feeder	(29)
9.3	Installation of electromagnetic vibration feeder	(30)
9.4	Quality acceptance of electromagnetic vibration feeder	(30)
9.5	Installation of disk feeder	(31)
9.6	Quality acceptance of disk feeder	(31)
9.7	Installation of chute feeder	(32)
9.8	Quality acceptance of chute feeder	(32)
9.9	Installation of chain feeder and pendulum feeder	(32)
9.10	Quality acceptance of installation of chain and pendulum feeder	(32)

9.11	Test run	(33)
10	Crushing and sieving equipment	(34)
10.1	Installation of jaw crusher	(34)
10.2	Quality acceptance of jaw crusher	(35)
10.3	Installation of gyratory crusher	(36)
10.4	Quality acceptance of gyratory crusher	(37)
10.5	Installation of taper crusher	(38)
10.6	Quality acceptance of taper crusher	(39)
10.7	Installation of vibration sieve	(42)
10.8	Quality acceptance of vibration sieve	(43)
10.9	Installation of fine sieve	(44)
10.10	Quality acceptance of fine sieve	(45)
10.11	Installation of high pressure roller mill	(46)
10.12	Quality acceptance of high pressure roller mill	(46)
10.13	Test run	(47)
11	Grinding and classifying equipment	(51)
11.1	Installation of horizontal grinder	(51)
11.2	Quality acceptance of horizontal grinder	(52)
11.3	Installation of vertical grinder	(54)
11.4	Quality acceptance of vertical grinder	(55)
11.5	Installation of spiral classifier	(56)
11.6	Quality acceptance of spiral classifier	(56)
11.7	Installation of hydrocyclone	(57)
11.8	Quality acceptance of hydrocyclone	(58)
11.9	Test run	(58)
12	Magnetic separation equipment	(60)
12.1	Installation of barrel-type magnetic separator	(60)
12.2	Quality acceptance of barrel-type magnetic separator	(60)
12.3	Installation of ring-type magnetic separator	(61)

12.4	Quality acceptance of ring-type magnetic separator	(61)
12.5	Test run	(62)
13	Flotation equipment	(63)
13.1	Installation of horizontal flotator	(63)
13.2	Quality acceptance of horizontal flotator	(63)
13.3	Installation of vertical flotator	(64)
13.4	Quality acceptance of vertical flotator	(64)
13.5	Installation of flotation column	(64)
13.6	Quality acceptance of flotation column	(64)
13.7	Test run	(65)
14	Gravity separation equipment	(66)
14.1	Installation of jigger	(66)
14.2	Quality acceptance of jigger	(66)
14.3	Installation of swing bed	(67)
14.4	Quality acceptance of swing bed	(67)
14.5	Installation of centrifugation concentrating machine	(68)
14.6	Quality acceptance of centrifugation concentrating machine	(68)
14.7	Installation of spiral concentrating machine	(69)
14.8	Quality acceptance of spiral concentrating machine	(69)
14.9	Test run	(69)
15	Dewatering equipment	(71)
15.1	Installation of center drive-type concentrator	(71)
15.2	Quality acceptance of center drive-type concentrator	(71)
15.3	Installation of circum drive-type concentrator	(73)
15.4	Quality acceptance of circum drive-type concentrator	(73)
15.5	Quality acceptance of magnetic dewatering tank	(75)
15.6	Installation of disc pressure filter	(75)
15.7	Quality acceptance of disc pressure filter	(76)

15.8	Quality acceptance of belt pressure filter	(77)
15.9	Installation of frame pressure filter	(77)
15.10	Quality acceptance of frame pressure filter	(77)
15.11	Test run	(78)
16	Installation and commissioning of mining electrical equipment	(80)
16.1	General requirements	(80)
16.2	Installation of open mining line	(80)
16.3	Quality acceptance of open mining line	(80)
16.4	Installation of cable under mine	(82)
16.5	Quality acceptance of cable under mine	(83)
16.6	Installation of lighting and distribution box under mine	(85)
16.7	Quality acceptance of lighting and distribution box under mine	(85)
16.8	Installation of grounding device under mine	(86)
16.9	Quality acceptance of grounding device under mine	(87)
16.10	Appearance inspection and individual tests of mining electrical equipment	(88)
16.11	System commissioning	(89)
16.12	Equipment test run	(89)
16.13	Mine hoist equipment test run	(90)
17	Safety and environment protection	(92)
Appendix A	Sub-project quality acceptance record	(94)
Appendix B	Division project quality acceptance record	(95)
Appendix C	Unit project quality acceptance record	(96)
Appendix D	No load test run record for mechanical equipment	(99)

Explanation of wording in this standard (101)
List of quoted standards (102)

住房和城乡建设部信息公开
浏览专用

1 总 则

1.0.1 为了保证矿山机械设备工程安装质量,制定本标准。

1.0.2 本标准适用于新建改建和扩建的黑色矿山采矿、长距离连续运输、堆取料、破碎筛分、磨矿分级,选别、脱水等工艺的机械设备和矿山电气设备安装工程及质量验收。

1.0.3 矿山机械设备安装工程中的工程技术文件、承包合同等对安装质量的要求不得低于本标准的规定。

1.0.4 矿山机械设备工程安装及质量验收除应符合本标准规定外,尚应符合国家现行有关标准的规定。

2 术 语

2.0.1 磁选 magnetic separation

利用矿产物料磁性差异来实现分离的分选方法。

2.0.2 浮选 flotation

根据颗粒态矿产物料具有的物理及化学特性差异,借助气泡浮力实现物料从矿浆中分离的分选方法。

2.0.3 重选 gravity separation

不同密度的颗粒状矿产物料,在空气、水、乳液等介质和机械力作用下,呈现不同的运动速度和轨迹,实现分离的分选方法。

2.0.4 管状胶带输送机 tubular belt conveyor

又称管式胶带输送机,圆管胶带输送机。受料及出料段与胶带输送机相同,运输段横断面为封闭的六边托辊,使胶带强制形成接近于圆形,实现物料在封闭的管状胶带内输送,无污染不漏料。同时实现水平方向和垂直方向转弯,上下胶带双向同时输送物料。

3 基本规定

3.1 安 装

3.1.1 施工现场应有相应的施工技术标准,健全的质量管理体系、质量控制及检验制度,并有经技术负责人审批的施工组织设计、施工方案、作业设计等技术文件。

3.1.2 变更设计应有设计变更通知书或技术核定签证。

3.1.3 施工质量检查和验收,应使用经计量检定、校准合格的计量器具。

3.1.4 特种作业人员必须经考试合格并取得合格证书,在考试合格项目及其认可的范围内施工作业。

3.1.5 矿山设备安装工程应符合以下规定:

1 相关各专业间应交接检验,形成记录;

2 每道工序完成后,应检查及形成记录。上道工序未经检验认可,不得进行下道工序施工。

3.1.6 设备二次灌浆及其他隐蔽工程,在隐蔽前应由施工单位通知有关单位验收,并形成验收文件。

3.2 质量验收

3.2.1 施工质量验收应在施工单位自检合格的前提下,按照分项工程、分部工程、单位工程进行。矿山机电设备工程分部工程及分项工程划分宜按照表 3.2.1 执行,单位工程可按工艺系统划分。

表 3.2.1 矿山机电设备工程分部工程及分项工程划分

序号	分部工程	分项工程
1	采矿设备安装	矿车侧卸车装置、提升装置、旋回破碎机、颚式破碎机、圆锥破碎机、振动给矿机、板式给矿机、槽式给矿机、胶带运输机等

续表 3.2.1

序号	分部工程	分项工程
2	堆、取、卸矿设备安装	斗轮式堆取料机、圆锥堆取料机、门式堆取料机、翻车机
3	运、储矿设备安装	胶带运输机,管式皮带机、储矿仓、受料槽(斗)等
4	给矿设备安装	板式给矿机、电磁振动给矿机、圆盘给矿机、槽式给矿机、链式及摆式给矿机等
5	破碎及筛分设备安装	颚式破碎机、旋回破碎机、圆锥破碎机、振动筛、细筛、高压辊磨机
6	磨矿及分级设备安装	磨矿机、立式磨矿机、螺旋分级机、水力旋流器等
7	磁选设备安装	筒式磁选机、转笼式磁选机、环式磁选机等
8	浮选设备安装	水平传动浮选机、垂直传动浮选机、浮选柱
9	重选设备安装	跳汰机、摇床、离心选矿机、重介质振动槽、螺旋选矿机
10	脱水设备安装	中心传动浓缩机、周边传动浓缩机、磁力脱水槽、盘式压滤机、带式压滤机、框式压滤机
11	电气设备安装	线路敷设、设备安装、照明安装、接地安装

3.2.2 分项工程质量验收合格应符合下列规定：

- 1 主控项目检验应符合本标准的质量规定；
- 2 一般项目检验中机械设备应全部符合本标准的规定，工艺钢结构应有 80% 及以上的检查点或检查值符合标准，最大值不应超过其允许偏差值的 1.2 倍；
- 3 质量验收记录及质量合格证明文件应完整。

3.2.3 分部工程质量验收合格应符合下列规定：

- 1 分部工程所含分项工程质量全部验收合格；
- 2 质量控制记录应完整；
- 3 设备单体无负荷试运转合格。

3.2.4 单位工程质量验收合格应符合下列规定：

- 1 单位工程所含分部工程质量均验收合格；
 - 2 质量控制记录应完整；
 - 3 设备无负荷联动试运转合格；
 - 4 观感质量验收合格。
- 3.2.5 单位工程观感质量检查项目应符合下列规定：**
- 1 螺栓、螺母与垫圈应按设计配置齐全，紧固后螺栓应露出螺母或与螺母平齐，外露螺纹无损伤，螺栓穿入方向除构造原因外应一致；
 - 2 密封应无漏油、漏水、漏气现象；
 - 3 管道敷设布置应合理，排列整齐美观；
 - 4 隔声与绝热材料敷设的层厚应均匀，绑扎应牢固，表面应平整；
 - 5 油漆涂层应均匀，无漏涂，无脱皮，无明显皱皮和气泡，色泽基本一致；
 - 6 走台、梯子、栏杆应固定牢固，无明显外观缺陷；
 - 7 焊缝波纹应均匀，焊渣和飞溅物应基本清理干净；
 - 8 切口处应无熔渣；
 - 9 设备应无缺损，裸露加工面应保护良好；
 - 10 电缆敷设排列整齐、绑扎规范；
 - 11 设备安装排列整齐，表面油漆完好；
 - 12 施工现场管理应有序，设备周围应无施工杂物；
 - 13 检查项目随机抽查不应少于 10 处。
- 3.2.6 安装工程质量验收记录应符合下列规定：**
- 1 分项工程质量验收记录应按本标准附录 A 执行；
 - 2 分部工程质量验收记录应按本标准附录 B 执行；
 - 3 单位工程质量验收记录应按本标准附录 C 执行；
 - 4 设备无负荷试运转记录应按本标准附录 D 执行。
- 3.2.7 施工质量不符合要求，应及时处理或返工，并重新验收。**
- 3.2.8 施工质量不符合要求，且经处理或返工仍不能满足安全使**

用要求的工程不得验收。

3.2.9 安装工程质量验收程序应符合下列规定：

1 分项工程应由监理工程师或建设单位项目技术负责人组织施工单位项目专业技术负责人或工长、质量检查员等进行验收；

2 分部工程应由总监理工程师或建设单位项目负责人组织施工单位项目负责人和技术、质量负责人等进行验收；

3 单位工程完工后，施工单位自行组织检查评定，并向建设单位提交工程验收报告；

4 建设单位收到工程验收报告后，应由建设单位负责人组织施工单位、设计、监理等单位负责人进行单位工程验收；

5 单位工程有分包单位施工时，总包单位应对工程质量全面负责，分包单位应按本标准规定的程序对承包的工程项目检查评定，总包单位派人参加。分包工程完成任务后，分包单位应将工程有关资料移交总包单位。

4 设备基础、地脚螺栓和垫板

4.1 安 装

- 4.1.1 设备安装前应进行基础检查验收,并形成记录;未经验收合格的基础,不得进行设备安装。
- 4.1.2 设备就位前,应按施工图和测量控制网绘制中心标板及标高基准点布置图,按布置图设置中心标板及标高基准点,并测量投点。主体设备和连续生产线应埋设永久中心标板及标高基准点。
- 4.1.3 沉降观测应按设计技术文件要求执行,并应保存沉降观测记录。
- 4.1.4 设备基础表面和地脚螺栓预留孔中的油污、碎石、积水应清除干净。
- 4.1.5 预埋地脚螺栓和螺母应保护完好,地脚螺栓上的污物和氧化皮等应清除干净,螺纹部分应涂抹油脂。
- 4.1.6 一次灌浆料强度应达到设计规定值的 75% 后,方可进行设备精找正和紧固地脚螺栓。
- 4.1.7 二次灌浆前,灌浆处应清洗洁净。
- 4.1.8 设备垫板设置应符合设计文件和现行国家标准《机械设备安装工程施工及验收通用规范》GB 50231 的有关规定。

4.2 质量验收

I 主控项目

- 4.2.1 设备基础强度应符合设计技术文件规定。
检验数量:全数检查。
检验方法:检查基础交接资料。
- 4.2.2 设备基础轴线位置、标高、尺寸和地脚螺栓位置应符合设

计技术文件要求和现行国家标准《机械设备安装工程施工及验收通用规范》GB 50231 的有关规定。

检验数量:全数检查。

检验方法:检查复查记录。

4.2.3 地脚螺栓的规格和紧固必须符合设计技术文件规定。

检验数量:抽查 20%,且不少于 4 个。

检验方法:检查质量合格证明文件、尺寸,检查紧固记录,锤击螺母检查。

4.2.4 坐浆法设置垫板,座浆混凝土 48h 的强度应达到基础混凝土的设计强度。

检验数量:逐批检查。

检验方法:检查坐浆试块强度报告。

II 一般项目

4.2.5 地脚螺栓在预留孔中应垂直,距离孔壁的应大于 15mm,且不应接触孔底。

检验数量:全数检查。

检验方法:观察检查。

4.2.6 研磨法放置垫板的混凝土基础表面应研磨平,混凝土表面与垫板的接触点应分布均匀。

检验数量:抽查 20%。

检验方法:观察检查。

5 设备和材料进场

5.1 一般规定

- 5.1.1 设备和材料进场计划应根据施工进度计划编写。
- 5.1.2 设备搬运和吊装时,吊装点应在设备和包装箱的标识位置,应有保护措施,搬运和吊装不应造成设备损伤。
- 5.1.3 设备安装前,应开箱检查,形成检查记录,设备开箱后应采取保护措施,并应及时安装。
- 5.1.4 材料进入现场,应按规格堆放整齐,并有防损伤措施。

5.2 设备和材料

主控项目

- 5.2.1 设备的型号、规格、质量、数量必须符合设计技术文件规定。

检验数量:全数检查。

检验方法:观察检查,检查设备质量合格证明文件。

- 5.2.2 材料、标准件等的型号、规格、性能、质量、数量应符合设计技术文件和产品标准的规定。进场时应验收,并形成验收记录。

检验数量:质量合格证明文件全数检查。实物抽查1%,且不少于5件。设计技术文件和有关标准规定有复检要求的,应按规定复检。

检验方法:检查质量合格证明文件、复检报告及验收记录,外观检查或实测。

6 采 矿 设 备

6.1 矿车侧卸车装置安装

- 6.1.1 安装顺序宜为底座、托辊及导向辊装置、仿形轨道。
- 6.1.2 安装基准应根据中心线及标高、已安装轨道实际测绘位置确定。
- 6.1.3 仿形轨道两端与列车轨道应平滑。

6.2 矿车侧卸车装置质量验收

I 主控项目

- 6.2.1 托辊及导向辊连接部位应检查紧固。

检验数量:全数检查。

检验方法:使用扳手检查紧固部位情况。

II 一般项目

- 6.2.2 矿车侧卸车装置安装允许偏差应符合表 6.2.2 的规定。

检验数量:全数检查。

检验方法:见表 6.2.2。

表 6.2.2 矿车侧卸车装置安装允许偏差

项次	检 验 项 目	允许偏差	检 验 方 法	
1	底座	标高	$\pm 2.0\text{mm}$	水准仪检查
2		中心线	1.0mm	钢尺检查
3		两底座间距	$\pm 2.0\text{mm}$	样杆、钢尺检查
4		水平度	1/1000	水平仪检查
5	托辊及导辊	标高	$\pm 1.0\text{mm}$	水准仪检查
6		中心线	1.0mm	水平仪检查
7		成对辊间距	$\pm 1.5\text{mm}$	样杆、钢尺检查
8		导向辊垂直	0.5/1000	水平仪检查
9	仿形轨道最低端与导向辊垂直距离	$\pm 2.0\text{mm}$	钢尺检查	

6.3 提升装置安装

- 6.3.1 安装顺序宜为底座、轴承座、卷筒、减速器、主电机、液压制动器、液压机润滑系统、防坠落装置等。
- 6.3.2 设备安装时,应设置永久中心线及标高基准点,底座安装应采用座浆垫板。
- 6.3.3 轴承座找正应以固定端为基准,找正另一侧。
- 6.3.4 放置卷筒,检查卷筒轴线水平。
- 6.3.5 主电机找正应以固定端轴承或联轴器为基准。
- 6.3.6 液压制动器装配,应使用百分表检查制动盘端面跳动。

6.4 提升装置质量验收

I 主控项目

- 6.4.1 应检查制动盘连接螺栓紧固及结合面的接触情况。
检验数量:全数检查。
检验方法:扭矩扳手、塞尺。
- 6.4.2 液压润滑系统安装应符合现行国家标准《冶金机械液压、润滑和气动设备工程安装验收规范》GB/T 50387 的有关规定。
检验数量:全数检查。
检验方法:观察检查、检查冲洗报告。

II 一般项目

- 6.4.3 提升装置安装允许偏差应符合表 6.4.3 的规定。
检验数量:全数检查。
检验方法:见表 6.4.3。

表 6.4.3 提升装置安装允许偏差

项次	检验项目	允许偏差	检验方法
1	标高	±2.0mm	水准仪检查
2	中心线	1.0mm	钢尺检查
3	水平度	0.2/1000	水平仪检查

续表 6.4.3

项次	检验项目	允许偏差	检验方法
4	轴承座	标高	±1.0mm
5		中心线	1.0mm
6		间距	±0.5mm
7		水平度	0.1/1000
8	卷筒水平	0.5/1000	水平仪检查

6.5 试运转

6.5.1 矿车侧卸车装置试运转时,使用机车缓慢行驶通过,卸料动作平滑连续准确,在最低点检测物料滑落角,应符合设计要求。列车通过时上部车厢保持水平状态,托辊及导向辊转动平稳,无冲击卡阻现象。在设计速度状态下,矿车通过 10 次以上,无异常现象。

检验数量:全数检查。

检验方法:观察检查,检查试运转记录。

6.5.2 提升装置本体在无钢绳状态下,盘车无卡阻现象,电动双方向各连续运转不应少于 4h,运行应平稳,油温在规定范围内,液压制动器动作准确可靠。

6.5.3 机械和电气安全保护装置应动作准确可靠,钢绳缠绕及锁紧符合技术文件要求。电动升降到所有停止位置,制动装置应可靠准确,双方向全行程所有停靠位置,动作 5 次以上。

7 堆矿、取矿、卸矿设备

7.1 臂式斗轮堆取料机安装

- 7.1.1 安装的基本顺序宜为走行机构、门座及旋转装置、臂架及配重、尾车、系统完善。
- 7.1.2 部件组对应符合设备出厂标识,连接螺栓紧固扭矩应达到技术文件的要求,接触面应紧密;焊接应符合随机技术文件要求。
- 7.1.3 走行机构吊放到轨道上后,应调整好轮组的间距、垂直度,宜加临时设施固定。
- 7.1.4 门座与走行机构连接后,检查并调整车轮组的间距、对角线偏差;检查并调整旋转轴承的中心位置,水平度应符合设备随机技术文件的要求。
- 7.1.5 臂架斗轮端加临时支撑,使臂架处于水平状态,调整拉杆长度,配重应按照说明书的要求重量吊放安装。
- 7.1.6 门座及旋转装置以上的部件安装前,应将夹轨器、防风锚及防风柱安装就位,安装作业的间歇时间应将堆取料机锁紧在轨道上。
- 7.1.7 尾车胶带输送机安装应符合现行国家标准《输送设备安装工程施工及验收规范》GB 50270 的有关规定。

7.2 臂式斗轮堆取料机质量验收

I 主控项目

- 7.2.1 高强螺栓连接部位应检查紧固扭矩,结合面的接触情况。
检验数量:随机抽检 20%。
检验方法:扭矩扳手、塞尺。
- 7.2.2 连接部位焊接工作,应符合设备随机技术文件的规定。

检验数量:全数检查。

检验方法:报告、焊缝检验尺、观察检查。

7.2.3 夹轨器、防风柱应检查加紧及锁紧动作情况。

检验数量:全数检查。

检验方法:观察检查。

II 一般项目

7.2.4 液压系统配管完成后,应进行系统冲洗,洁净度应符合随机技术文件的规定,无规定时,应符合现行国家标准《冶金机械液压、润滑和气动设备工程安装验收规范》GB/T 50387 的有关规定。

检验数量:全数检查。

检验方法:观察检查、检查冲洗报告。

7.2.5 轨道接头、车档、轨道垫板的安装轨道安装应符合现行国家标准《起重设备安装工程施工及验收规范》GB 50278 的有关规定。

检验数量:全数检查。

检验方法:观察检查、检查记录。

7.2.6 轨道安装允许偏差应符合表 7.2.6 的规定。

检验数量:全数检查。

检验方法:见表 7.2.6。

表 7.2.6 臂式斗轮堆取料机轨道安装允许偏差(mm)

项次	检验项目	允许偏差	检验方法
1	标高	±10.0	水准仪检查
2	中心线	10.0	钢尺量检查
3	轨距	±5.0	
4	同截面轨道高低差	5.0	全长每 2m,用水准仪检查
5	轨道直线度	3.0	每 10m 挂线钢尺检查

7.2.7 走行机构安装允许偏差应符合表 7.2.7 的规定。

检验数量:全数检查。

检验方法:见表 7.2.7。

表 7.2.7 臂式斗轮堆取料走行机构安装允许偏差(mm)

项次	检验项目	允许偏差	检验方法
1	跨距	± 3.0	挂线、钢尺检查
2	前后车轮跨距差	5.0	
3	对角线差	5.0	
4	同侧车轮同位置差	3.0	

7.3 圆形堆取料机安装

7.3.1 安装前应设置中心柱的永久基准点。

7.3.2 安装顺序宜为中心柱底座、旋转轴承、圆周轨道、取料装置、中心柱、堆料装置、系统完善。

7.3.3 中心柱底座安装,垫板宜采用坐浆法,在旋转轴承连接上表面检查标高、水平度、中心线偏差情况。

7.3.4 圆周轨道安装,宜以中心柱底座的实际安装标高及中心点位置为基准找正,并检测轨道的标高偏差及轨道的圆周半径偏差情况;使用水准仪全周检查轨道的高低差。

7.3.5 旋转轴承安装,应按设备出厂时螺栓孔标识位置确定,无标识位置时,旋转轴承的退火软带宜布置在非布料方位。

7.3.6 堆料及取料装置的旋转轴承连接高强螺栓紧固,应采用扭矩扳手或扭矩型液压扳手,紧固力矩应符合随机文件的要求,使用 0.05mm 塞尺检查结合面的紧密情况,塞入深度应小于轴承宽度的 1/3。

7.3.7 周边传动的取料装置安装,车轮与轨道应全部接触,车轮端面应垂直,记录主梁的上拱度情况。

7.3.8 旋转机构为中心传动的取料装置安装,调整小齿轮传动装置装配垫片,使齿轮啮合的延齿高和齿长接触及齿顶齿侧间隙情

况；机械倾动机构在下极限位置，钢绳在卷筒应有 3 圈～5 圈的缠绕；配重应符合随机文件的要求。

7.3.9 中心柱安装就位，应检查上部旋转轴承的水平度偏差，符合要求后方可与底座连接或焊接。

7.4 圆形堆取料机质量验收

I 主控项目

7.4.1 高强螺栓连接部位应检查紧固扭矩，结合面的接触情况。

检验数量：全数检查。

检验方法：扭矩扳手、塞尺。

7.4.2 堆料装置安装，地面组装胶带输送机，装配标准应符合现行国家标准《输送设备安装工程施工及验收规范》GB 50270 的有关规定。条件允许，胶带输送机单体设备试运转宜使用临时电源。在地面装配及调试工作完成，整体吊装就位，连接倾动机构，加配重。

检验数量：全数检查。

检验方法：扭矩扳手、塞尺。

7.4.3 液压传动设备的安装应符合现行国家标准《冶金机械液压、润滑和气动设备工程安装验收规范》GB/T 50387 的有关规定。

检验数量：全数检查。

检验方法：观察检查、检查冲洗报告。

7.4.4 旋转机构的小齿轮装配应符合设计技术文件和现行国家标准《机械设备安装工程施工及验收通用规范》GB 50231 的有关规定。

检验数量：全数检查。

检验方法：塞尺、钢尺、着色、压铅检查。

II 一般项目

7.4.5 圆周轨道及走行机车轮安装允许偏差应符合表 7.4.5 的

规定。

检验数量:全数检查。

检验方法:见表 7.4.5。

表 7.4.5 圆形堆取料圆周轨道及走行机车轮安装允许偏差

项次	检验项目	允许偏差	检验方法
1	轨道半径偏差	$\pm 3.0\text{mm}$	钢尺检查
2	轨道标高	$\pm 5.0\text{mm}$	水准仪检查
3	轨道高低差	3.0mm	用水准仪在切线长每 5m 检查
4	车轮垂直度	1.0/1000	铅垂线、钢尺检查

7.4.6 中心柱安装允许偏差应符合表 7.4.6 的规定。

检验数量:全数检查。

检验方法:见表 7.4.6。

表 7.4.6 圆形堆取料中心柱安装允许偏差

项次	检验项目	允许偏差	检验方法
1	底座标高	$\pm 5.0\text{mm}$	水准仪检查
2	底座中心线	1.0mm	钢尺检查
3	底座水平	0.1/1000	平尺、水平仪或水准仪检查
4	中心柱顶端法兰水平	1/1000	平尺、水平仪检查

7.5 门式斗轮堆取料机安装

7.5.1 门型构架安装顺序宜为车轮组、刚性支腿、柔性支腿、主梁。

7.5.2 升降梁应在水平状态装配胶带运输机和斗轮,并连接升降装置。

7.6 门式斗轮堆取料机质量验收

I 主控项目

7.6.1 升降梁及尾车上的胶带运输机装配应符合现行国家标准

《输送设备安装工程施工及验收规范》GB 50270 的有关规定。

检验数量:全数检查。

检验方法:检查安装质量记录、检查胶带胶接记录。

7.6.2 液压传动设备的安装应符合现行国家标准《冶金机械液压、润滑和气动设备工程安装验收规范》GB/T 50387 的有关规定。

检验数量:全数检查。

检验方法:观察检查、检查冲洗报告。

II 一般项目

7.6.3 轨道安装允许偏差应符合 7.2.6 的规定。

7.6.4 门型构架安装允许偏差应符合表 7.6.4 的规定。

检验数量:全数检查。

检验方法:见表 7.6.4。

表 7.6.4 门式堆取料机门型构架安装允许偏差(mm)

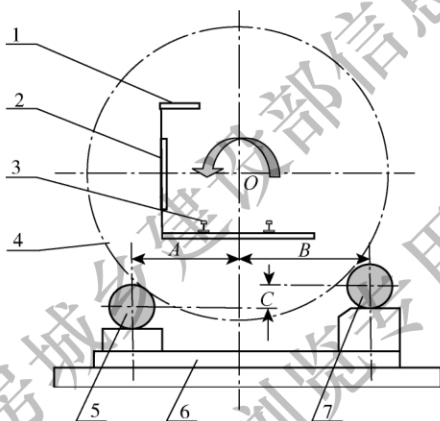
项次	检验项目	允许偏差	检验方法
1	跨距	≤26m	±8.0
		>26m	±10.0
2	前后车轮跨距差	≤26m	3.0
		>26m	5.0
3	对角线差	≤26m	5.0
		>26m	10.0
4	同侧车轮同位置差	3.0	挂线、钢尺检查

7.7 翻车机安装

7.7.1 本体设备安装顺序宜为传动侧托辊、非传动侧托辊、传动装置、转子(又称为回转体)组装及就位、液压配管、操作平台等。

7.7.2 传动侧及非传动侧托辊组装在同一底座,安装就位后,应调整中心线、水平度、标高,紧固地脚螺栓。

7.7.3 先找正驱动侧托辊,调整托辊中心线尺寸 A ;调整托辊轴向水平度;检测托辊母线最高点标高,调整出入口两个托辊母线的直线度。然后宜以驱动侧托辊为基准找正非驱动侧托辊,调整同断面两个托辊的间距 $A+B$;调整两托辊高度差 C ;托辊水平度、直线度与驱动侧托辊要求相同,如图 7.7.3 所示。



1—压车梁;2—靠车板;3—轨道;4—回转体;5—驱动侧托辊;
6—底座;7—非驱动侧托辊

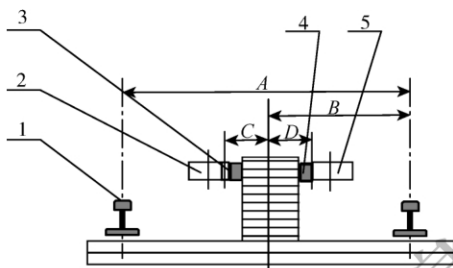
图 7.7.3 矿车翻车机断面示意图

7.7.4 O型回转体组装工作,宜在托辊上,回转体处于零位状态,中间工地焊接部位应采用加临时支撑方法。应保证出入口端面的平行度,轨道所处的框架水平面对角线,偏差在允许范围内。检查两轨道断面水平度,多点驱动的大齿轮同步情况。所有技术指标达到要求后,进行施焊。

7.7.5 C型回转体组装方法应与O型回转体相同。

7.7.6 调车机安装时,轨道中心线应平行于翻车机轴线,如图 7.7.6 所示,并应符合下列要求:

- 1 轨道安装以一侧轨道为基准,找正中心线尺寸 B ;标高允



1—轨道;2—齿轮;3—齿条;4—导轨;5—导向轮

图 7.7.6 调车机轨道安装示意图

许偏差 $\pm 3\text{mm}$;水平允许偏差 $1/1000$ 。另一侧轨道安装,其轨距 A 允许偏差 $\pm 3\text{mm}$ 。

2 齿条安装工作面应垂直于水平面,并调整标高及距中心线尺寸 C ;两齿条接头处宜采用齿廓样板检验。

3 导轨安装应保证尺寸 $C+D$,其他精度要求应与齿条安装相同。调车机本体安装就位后,应调整导向轮偏心套使齿轮齿条的啮合正常。检查牵引臂在水平角度时的工作位置。

7.8 翻车机安装质量验收

I 主控项目

7.8.1 高强螺栓连接部位应检查紧固扭矩,结合面的接触情况。

检验数量:全数检查。

检验方法:扭矩扳手、塞尺。

7.8.2 液压传动设备的安装应符合现行国家标准《冶金机械液压、润滑和气动设备工程安装验收规范》GB/T 50387 的有关规定。

检验数量:全数检查。

检验方法:观察检查、检查冲洗报告。

7.8.3 齿轮齿条啮合应符合设计技术文件的要求和现行国家标准《机械设备安装工程施工及验收通用规范》GB 50231 的有关

规定。

检验数量:全数检查。

检验方法:塞尺、钢尺、着色、压铅检查。

7.8.4 传动装置联轴器装配应符合设计技术文件和现行国家标准《机械设备安装工程施工及验收通用规范》GB 50231 的有关规定。

检验数量:全数检查。

检验方法:塞尺、钢尺、百分表检查。

7.8.5 翻车机在“零点”角度位置,回转锁紧装置应处于锁紧状态。

II 一般项目

7.8.6 翻车机本体安装允许偏差应符合表 7.8.6 的规定。

检验数量:全数检查。

检验方法:见表 7.8.6。

表 7.8.6 翻车机本体安装允许偏差

项次	检验项目	允许偏差	检验方法	
1	标高	+0.5mm -3.0mm	水准仪检查	
2	轨道	中心线	3.0mm	钢尺检查
3		水平度	0.2/1000	水平仪检查
4	托辊	标高	±0.5mm	水准仪检查
5		单辊轴线水平	0.2/1000	水平仪检查
6		距中心线尺寸 A	±0.5mm	钢尺检查
7		同断面两托辊间距 A+B	±0.5mm	
8		同断面托辊高度差 C	0.5mm	水准仪检查
9		同侧托辊直线度	0.5mm	钢尺或经纬仪检查

7.8.7 调车机安装允许偏差应符合表 7.8.7 的规定。

检验数量:全数检查。

检验方法:见表 7.8.7。

表 7.8.7 调车机安装允许偏差

项次	检验项目		允许偏差	检验方法
1	轨道	标高	$\pm 3.0\text{mm}$	水准仪检查
2		距中心线尺寸 B	$\pm 3.0\text{mm}$	挂线用钢尺量检查
3		轨距 A	$\pm 3.0\text{mm}$	样杆、钢尺检查
4		水平度	1/1000	水平仪检查
5	标高	$\pm 2.5\text{mm}$		
6	齿条导轨	距中心线尺寸 C	$\pm 1.0\text{mm}$	样杆、钢尺量检查
7		间距尺寸 $C+D$	$\pm 1.5\text{mm}$	
8		工作面与水平面垂直度	0.5/1000	水平仪检查

7.9 试运转

7.9.1 堆取料机走行机构试运转,沿轨道全行程往返行走 5 次,在环形轨道上运行 10 圈,无卡阻、啃边等异常现象发生,配套尾车行走应平稳。调试前应松开防风装置和夹轨器,试验后应锁紧。

7.9.2 堆取料变幅机构,全俯仰角度动作 5 次,检查变幅最大与最小角度应符合设计文件要求,液压缸动作可靠稳定。

7.9.3 取料臂旋转全角度动作 5 次,检查最远端轨迹形成的平面应处于水平状态。齿轮啮合平稳,转动速度均匀。对于门式堆取料机升降梁全行程往复 5 次,两端升降装置应同步工作。取料斗轮沿升降梁全行程往复 10 次。斗轮转动不应少于 2h,不得有卡阻现象。

7.9.4 堆取料机上皮带机按设计的转动方向分别连续试运转 2h,不得有跑偏现象,接触胶带的托辊均处于转动状态。头轮转动装置运行平稳,无异常声音。

7.9.5 刮板输送机调试中刮板不得有摩擦卡阻现象,链子不应有跳链现象,调试运行不应少于 2h。

检验数量:全数检查。

检验方法:观察检查,检查试运转记录。

7.9.6 翻车机翻转动作 10 次,最大角度与零角度限位准确。传动装置运行平稳,无异常现象。靠车装置、压车装置动作 10 次,应可靠准确。

7.9.7 调车机牵引臂摆动动作 15 次以上,摆动角度准确可靠。牵引全行程往复 10 次,停靠位置准确,齿轮齿条啮合平稳,无卡阻现象。

检验数量:全数检查。

检验方法:观察检查,检查试运转记录。

住房城乡建设部信息公开
浏览专用

8 连续长输矿及储矿设备

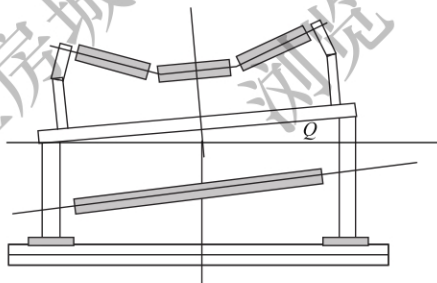
8.1 长距离输送胶带输送机安装

8.1.1 非曲线段设备安装与胶带输送机安装相同。

8.1.2 水平方向转弯处应在出入弯各设立测量基准点,转弯中间位置设立基准点。垂直方向可视范围内分段设立基准点。

8.1.3 水平方向转弯处出入弯上下托辊作为安装基准辊,水平托辊应打摆线检测。托辊不作为胶带跑偏时的调整辊,安装找正后应固定。

8.1.4 水平方向转弯段上托辊安装,内弯标高应低于外弯,经计算确定内弯垫块高度或使用样板检测横向水平。托辊排列间距内外弧上均匀,圆弧过渡平滑,如图 8.1.4 所示。



Q—水平方向转弯段下托辊倾斜角

图 8.1.4 水平转弯托辊安装示意图

8.1.5 水平方向转弯段下托辊安装,断面上倾斜角度 Q 应与上托辊一致,检测方法及允许偏差与上托辊相同,压紧辊安装应符合设计规定。

8.1.6 胶带输送机的垂直方向的安装,应使弧线段平滑过渡到直线段。

- 8.1.7 转弯段胶带放置时,应使胶带处于托辊上,不得有褶皱。
- 8.1.8 两段胶带接头连接工作应在直线段上进行。

8.2 长距离输送胶带输送机质量验收

I 主控项目

8.2.1 安装应符合设计技术文件的要求和现行国家标准《输送设备安装工程施工及验收规范》GB 50270 的有关规定。

检验数量:全数检查。

检验方法:检查安装质量记录、检查胶带胶接记录。

II 一般项目

8.2.2 长距离输送胶带输送机直线段安装允许偏差应符合现行国家标准《输送设备安装工程施工及验收规范》GB 50270 的有关规定。

检验数量:全数检查。

检验方法:检查记录。

8.2.3 长距离输送胶带输送机转弯段安装允许偏差应符合表 8.2.3 的规定。

检验数量:全数检查。

检验方法:见表 8.2.3。

表 8.2.3 水平转弯处安装允许偏差

项次	检验项目		允许偏差	检验方法
1	出入弯基准托辊	中心线	1.5mm	钢尺检查
2		轴线与中心线垂直度	1/1000	摆线检查
3	弯段中间架及托辊	与水平角度	1/1000	垫块或样板、水平仪
4		水平位置	5mm	全站仪、钢尺

8.3 管状胶带输送机安装

8.3.1 辊筒、驱动装置、拉紧装置、清扫器、过渡段中间架及托辊安装应与胶带输送机安装相同。

8.3.2 管状段托辊、支撑桁架、走台安装找正应按测量基准确定。

8.3.3 水平方向、垂直方向转弯处应平滑过渡。

8.3.4 分段连接的胶带,应在胶带完全展开平整状态下进行胶接或硫化工作,空间限制时可先拆卸过渡段托辊,完成胶带连接后恢复。

8.4 管状胶带输送机质量验收

I 主控项目

8.4.1 安装应符合设计技术文件的要求或现行国家标准《输送设备安装工程施工及验收规范》GB 50270 的有关规定。

检验数量:全数检查。

检验方法:检查安装质量记录、检查胶带胶接记录。

8.4.2 管状段间焊接工作应满足技术文件的要求,当设计技术文件未规定时,应符合现行国家标准《现场设备、工业管道焊接工程施工质量验收规范》GB 50683 中焊缝质量分级标准Ⅲ的规定。

检验数量:按焊缝长度抽查 10%。

检验方法:观察检查,用焊缝量规检查。

II 一般项目

8.4.3 管状胶带运输管状段安装允许偏差应符合表 8.4.3 的规定。

检验数量:全数检查。

检验方法:见表 8.4.3。

表 8.4.3 管状胶带输送机管状段安装允许偏差

项次	检验项目		允许偏差	检验方法
1	水平安装	标高	±3.0mm	钢尺、水准仪检查
2		水平度	1.5/1000	水平仪检查
3		中心线	5.0mm	经纬仪、钢尺检查

续表 8.4.3

项次	检验项目	允许偏差	检验方法	
4	角度安装	支撑位置标高	±3.0mm	钢尺、水准仪检查
5		两段同位置高低差	0.5mm	钢尺检查
6		横向水平	1.5/1000	水平仪检查
7		中心线	10.0mm	经纬仪、钢尺检查

8.5 钢制储矿仓与受料槽安装

8.5.1 钢制储矿仓与受料槽安装顺序宜为称重底座、模拟传感器、矿仓或受料槽组对就位、衬里、称重传感器等。

8.5.2 称重传感器底座安装,应找正标高、水平、中心线。模拟传感器安装在称重传感器位置,或略高于称重传感器高度的等高度临时支撑。

8.5.3 钢制储矿仓组对和焊接应符合技术文件的规定,当设计技术文件未规定时,应符合现行国家标准《现场设备、工业管道焊接工程施工规范》GB 50236 的有关规定。

8.5.4 衬里安装应符合设计技术文件的规定。

8.5.5 全部焊接工作完成后,安装检验标定完成的称重传感器。

8.6 钢制储矿仓与受料槽质量验收

I 主控项目

8.6.1 钢制储矿仓与受料槽焊接工作应满足技术文件的要求,当设计技术文件未规定时,应符合现行国家标准《现场设备、工业管道焊接工程施工质量验收规范》GB 50683 中焊缝质量分级标准Ⅲ的规定。

检验数量:按焊缝长度抽查 10%。

检验方法:观察检查,用焊缝量规检查。

II 一般项目

8.6.2 钢制储矿仓与受料槽安装允许偏差符合表 8.6.2 的规定。

检验数量:全数检查。

检验方法:见表 8.6.2。

表 8.6.2 钢制储矿仓与受料槽安装允许偏差

项次	检验项目	允许偏差	检验方法
1	称重传感器底座标高	±5.0mm	钢尺或水准仪检查
2	称重传感器底座间高低差绝对值	0.5mm	水准仪检查
3	称重传感器底座水平	0.1/1000	水平仪检查
4	称重传感器底座中心线	1.0mm	钢尺检查
5	仓壁垂直度	1.5/1000	线坠或经纬仪检查

8.7 试 运 转

8.7.1 长距离输送胶带输送机试运转,调整跑偏在允许范围内,转弯段胶带不得脱离托辊,连续运转不应少于 24h,无卡阻震颤等现象。

8.7.2 管状胶带输送机试运转,调整过渡段跑偏在允许范围内,连续运转不应少于 8h,无卡阻、管状段无明显蛇形扭转现象。

检验数量:全数检查。

检验方法:观察检查,检查试运转记录。

9 给矿设备

9.1 板式给矿机安装

- 9.1.1 安装的基本顺序宜为底座安装、机架安装、链轮轴安装、尾部涨紧轮安装、横板安装、驱动安装、系统完善。
- 9.1.2 底座安装,采用预埋地脚螺栓固定,或采用焊接方式固定在基础预埋板上。应使用垫片进行高度调整,调整后焊接固定。
- 9.1.3 机架安装在底座上,应找正中心线、水平等,调整偏差在允许范围内。
- 9.1.4 将链轮轴吊放在机架上,调整轴承座位置并达到要求后,应使用螺栓固定。
- 9.1.5 安装尾部涨紧装置,调整螺杆宜使轴承座处于拉紧状态。调整拉紧槽板螺杆,使弹簧松紧适度,回空段链板自然过渡。
- 9.1.6 链板由一端向另一端滑动,宜当移动到一定距离时再将另一段链板连接上,履带链通过销轴联接。

9.2 板式给矿机质量验收

I 主控项目

- 9.2.1 焊接工作应满足技术文件的规定,当设计技术文件未规定时,应符合现行国家标准《现场设备、工业管道焊接工程施工质量验收规范》GB 50683 中焊缝质量分级标准Ⅲ的规定。

检验数量:按焊缝长度抽查 10%。

检验方法:观察检查,用焊缝量规检查。

II 一般项目

- 9.2.2 板式给矿机安装允许偏差应符合表 9.2.2 的规定。

检验数量:全数检查。

检验方法:见表 9.2.2。

表 9.2.2 板式给矿机安装允许偏差

项次	检验项目		允许偏差	检验方法
1	底座安装	中心线	3.0mm	钢尺检查
2		标高	0mm~5.0mm	
3		水平度	1/1000	水平仪检查
4	机架安装	托辊母线到驱动中心垂直距离	±0.5mm	钢尺检查
5		托辊轴向水平度	0.15/1000	水平仪检查
6		托辊母线平面度	0.5mm	平尺、塞尺检查
7		托辊与纵向中心线垂直度	1/1000	摆线检查
8	链轮轴	轴水平度	0.15/1000	水平仪检查
9	安装	轴对纵向中心线垂直度	0.15/1000	摆线检查
10	倾斜式安装主动轮与被动轮高低差		1.5mm	水准仪检查

注:同一标高处纵向中心线两侧托辊中心线相对高差小于0.5。

9.3 电磁振动给矿机安装

9.3.1 电磁振动给矿机应整体安装。

9.3.2 电磁振动给矿机采用悬挂安装形式,应用牢固可靠的吊钩或钢丝绳吊挂在足够强度的构件上。

9.3.3 料仓下应安装具有一定斜度的溜槽,并且溜槽不得触及料槽。

9.3.4 处于运输、安装、检修状态应将检修螺栓固紧,连接叉应在正确位置。调试和运转前,应将检修螺栓松开,并锁紧螺母。

9.4 电磁振动给矿机质量验收

I 主控项目

9.4.1 铁芯与衔铁间间隙应符合设计及文件的规定。

检验数量:全数检查。

检验方法:观察检查、用塞尺检查。

9.4.2 吊挂的焊接工作应满足技术文件的规定,当设计技术文件未规定时,应符合现行国家标准《现场设备、工业管道焊接工程施工质量验收规范》GB 50683 中焊缝质量分级标准Ⅲ的规定。

检验数量:按焊缝长度抽查 10%。

检验方法:观察检查,用焊缝量规检查。

II 一般项目

9.4.3 电磁振动给矿机安装允许偏差应符合表 9.4.3 的规定。

检验数量:全数检查。

检验方法:见表 9.4.3。

表 9.4.3 电磁振动给矿机安装允许偏差

项次	检验项目	允许偏差	检验方法
1	纵、横向中心线	5.0mm	钢尺检查
2	标高	±5.0mm	
3	横向水平度	0.15/1000	水平仪检查
4	两连接板或推力板至槽体中心线距离	±2.0mm	钢尺检查

9.5 圆盘给矿机安装

9.5.1 圆盘给矿机安装,机体剖分面宜作为标高、水平的安装基准。水平传动轴线为纵向中心线,通过圆盘转动中心并垂直水平传动轴线的连线为横向中心线,作为安装中心线基准。

9.5.2 圆盘给矿机挡料板,应灵活调整宽度改变供料量。

9.6 圆盘给矿机质量验收

一般项目

9.6.1 圆盘给矿机安装允许偏差应符合表 9.6.1 的规定。

检验数量:全数检查。

检验方法:见表 9.6.1。

表 9.6.1 圆盘给矿机安装允许偏差

项次	检验项目	允许偏差	检验方法
1	中心线	3.0mm	钢尺检查
2	标高	±2.0mm	
3	水平度	0.15/1000	水平仪检查

9.7 槽式给矿机安装

9.7.1 槽体往复运动托辊式或轮式,应检查横向水平。

9.7.2 主机仓门应检查是否紧固。

9.8 槽式给矿机质量验收

一般项目

9.8.1 槽式给矿机安装允许偏差应符合表 9.8.1 的规定。

检验数量:全数检查。

检验方法:见表 9.8.1。

表 9.8.1 槽式给矿机安装允许偏差

项次	检验项目	允许偏差	检验方法
1	中心线	5.0mm	钢尺检查
2	标高	±5.0mm	
3	托辊轴或轮轴的轴向水平度	0.5/1000	水平仪检查

9.9 链式、摆式给矿机安装

9.9.1 链式给矿机安装应使链子松紧度合适。

9.9.2 摆式给矿机电机找正应以给矿机本体为标准。

9.10 链式、摆式给矿机质量验收

一般项目

9.10.1 链式、摆式给矿机允许偏差应符合表 9.10.1 的规定。

检验数量:全数检查。

检验方法:见表 9.10.1。

表 9.10.1 链式、摆式给矿机安装允许偏差

项次	检 验 项 目	允许偏差	检 验 方 法
1	中心线	5.0mm	钢尺检查
2	标高	±5.0mm	
3	水平度	0.5/1000	水平仪检查

9.11 试 运 转

- 9.11.1 给矿、放矿设备无负荷试运转时间不应少于 2h。
- 9.11.2 启动、停车无异常,极限开关及制动器工作应安全可靠。
- 9.11.3 滑动轴承温度不应超过 70℃,滚动轴承温度不得超过 80℃。
- 9.11.4 链传动与胶带传动应运行良好,无卡阻、跑偏现象。
- 9.11.5 运动构件与设备本体应无卡阻现象。
- 9.11.6 电磁振动给矿机给料槽双振幅应符合设计文件的规定,如无规定应为 1.5mm~1.75mm。

检验数量:全数检查。

检验方法:观察检查,检查试运转记录。

10 破碎及筛分设备

10.1 颞式破碎机安装

10.1.1 安装基本顺序宜为机架组装、机架安装、主轴连杆安装、动颞部安装、推力板及锁紧装置安装、电机安装、稀油站及管路安装、干油站及管路安装、冷却水管路安装。

10.1.2 机架组装应符合下列要求：

1 接合面间的定位销应全部装上，结合面连接螺栓紧固力矩应符合技术文件规定。

2 接合面间的接触应紧密，当螺栓未拧紧时，局部间隙不大于 0.1mm，边缘间隙每段长度不大于 150mm，累计长度不大于接合面边缘总长的 10%。

3 连接螺栓应均匀加热至 80℃~100℃，或按设计紧固力要求用力矩扳手紧固。拧紧时应保证次序对称，用力均匀。

10.1.3 机架安装应符合下列规定：

1 机架安装在基础上的横向和纵向水平度应符合规定，机架底脚与基础间的垫板应平整、均匀和稳固；

2 装机前，将滑动轴承研配好后，在放入轴承座内，检查水平度和同轴度的偏差值在允许范围内；偏心轴就位在上轴上，用着色法检查轴和轴承的接触情况并满足要求。

10.1.4 连杆安装应符合下列规定：

1 主轴承与偏心轴研磨好，达到技术文件要求，将连杆上下轴承清洗干净，转动部位浇注上润滑油达到充分润滑条件，装配上轴承、主轴、连杆上壳，紧固连杆螺栓；

2 如连杆上壳与连杆间加上衬垫后，由于配合不严有漏油产生时，应补加衬垫。

10.1.5 动颚的安装时,应将动颚、动颚轴、活动齿板、肘板垫等提前组装好,然后进行安装。组装动颚,轴瓦与轴颈的配合应符合有关规定。

10.1.6 齿板安装时,齿板用螺栓或楔子固定在机架前壁和动颚上,其接触面应平直,不允许有翘首现象,并确保两者紧密贴合。

10.2 颚式破碎机质量验收

I 主控项目

10.2.1 设备的安全保险装置应符合设计文件的规定。

检验数量:全数检查。

检验方法:检查安全销。

10.2.2 液压、润滑系统的安装应符合现行国家标准《冶金机械液压、润滑和气动设备工程安装验收规范》GB/T 50387 的有关规定。

检验数量:全数检查。

检验方法:观察检查、检查冲洗报告。

10.2.3 冷却水管道安装应符合现行国家标准《工业金属管道工程施工规范》GB 50235 的有关规定。

检验数量:全数检查。

检验方法:观察检查、检查冲洗报告。

II 一般项目

10.2.4 组装机座连接螺栓紧固力矩应符合设计文件的规定。

检验数量:全数检查。

检验方法:检查紧固记录,扭矩扳手检查。

10.2.5 推力板与支撑滑块间的接触总长度不应小于板长的60%,且分布均匀。

检验数量:全数检查。

检验方法:着色检查。

10.2.6 颚式破碎机安装允许偏差应符合表 10.2.6 的规定。

检验数量:全数检查。

检验方法:见表 10.2.6。

表 10.2.6 颚式破碎机安装允许偏差

项次	检验项目		允许偏差	检验方法
1	机座 安装	中心线	3.0mm	钢尺检查
2		标高	±5.0mm	水准仪、平尺、钢尺检查
3		纵向水平度	0.5/1000	水平仪检查
4		横向水平度	0.15/1000	水平仪检查
5	动颚	接触角度	100°~120°	尺量检查
6	轴瓦	25mm×25mm 接触点数	≥1	目测尺量检查
7	轴径 配合	顶间隙	(0.001~ 0.0015)d	压铅千分尺检查
8	主轴 轴瓦	接触角度	100°~120°	尺量检查
9		25mm×25mm 铜瓦	≥3	着色法检查
		接触点数 轴承合金瓦	≥2	目测尺量检查
10	轴径 配合	按轴径 d 计算顶间隙	(0.001~ 0.0015)d	压铅千分尺检查
		侧间隙	0.5 倍~1.0 倍 顶间隙	塞尺检查

10.3 旋回破碎机安装

10.3.1 安装基本顺序宜为下部机架、传动轴、偏心轴套、中部机架、破碎圆锥、横梁、给料装置。

10.3.2 下部机架安装时,设备的中心线与基础中心线应保持一致。

10.3.3 传动轴安装应符合下列规定:

1 传动轴宜采用部件供货形式,组装前应对拆解部位做好记录,安装后应恢复其原始状态,安装要求应符合技术文件的规定;

2 安装传动轴时,在传动壳体的法兰与机架之间,加入适当的调整垫片,调整锥齿轮的位置应符合技术文件要求。

10.3.4 偏心轴套的安装,偏心套与大齿轮宜采用部件供货形式。安装前应清洗干净,检查结合表面,然后涂润滑油安装。安装后应检查齿轮啮合的接触情况和齿侧间隙,检验方法和结果符合技术文件规定。

10.3.5 中部机架安装应符合下列规定:

1 中部机架安装前,应装入衬板,衬板装配前应浇灌矾土水泥砂浆层,其强度应比基础混凝土强度高一等级,衬板的位置调整合格,且衬板上的水泥砂浆层干透后,方得灌入符合技术文件的材料。中部机架的固定锥与机座的法兰端面间隙,沿圆周应均匀,连接螺栓必须均匀拧紧。

2 中部机架的安装应通过下部机架的上法兰盘来校准,安装之前应确定锥面接触法兰盘的间隙均等。

10.3.6 破碎圆锥部与横梁安装应符合下列规定:

1 破碎圆锥单独安装,用轴上吊环将破碎圆锥吊入机架内。然后在机架下部的受力点,放置木垫保证锥体处于中央位置,之后装上横梁,并装上主轴上端的螺母及外套,最后装上帽盖,再将木垫取出;

2 破碎圆锥的破碎壁应压紧,防止松动;在压紧前应在固定圈(压板)下部空间和吻合螺栓上涂满润滑脂。

10.4 旋回破碎机质量验收

I 主控项目

10.4.1 设备的安全保险装置必须符合设计文件的规定。

检验数量:全数检查。

检验方法:检查安全销。

II 一般项目

10.4.2 偏心套装配间隙应符合设计文件的规定。

检验数量:全数检查。

检验方法:塞尺检查,检查安装质量记录。

10.4.3 圆锥齿轮的啮合应符合设计文件的规定,无规定时,沿齿高和齿长方向接触面不应少于40%,两齿端面应平齐。

检验数量:全数检查。

检验方法:着色检查。

10.4.4 中架体与机座、横梁与中架体的法兰装配应平行,偏差不大于0.5mm。

检验数量:全数检查。

检验方法:塞尺检查。

10.4.5 旋回破碎机安装允许偏差应符合表10.4.5的规定。

检验数量:全数检查。

检验方法:见表10.4.5。

表 10.4.5 旋回破碎机安装允许偏差

项次	检验项目	允许偏差	检验方法
1	中心线	2.0mm	钢尺检查
2	标高	±2.0mm	
3	水平度	0.1/1000	用平尺、水平仪检查

10.5 圆锥破碎机安装

10.5.1 安装基本顺序宜为底座、主机架、偏心轴套、球面瓦架和球面瓦、动锥和分料盘、定锥、润滑装置、液压动力装置。

10.5.2 底座安装应以中心标板为依据,调整底板的纵横向中心线。使用平尺和水平仪在机座中心孔上端的加工面上检测。

10.5.3 主机架安装时,应保持垂直度和水平度状态,在底座的加工面上检查底座的中心线。

10.5.4 偏心衬套安装前,清洁主轴、主机架、大齿圈、止推轴承、偏心套加工表面,并清除划痕和毛刺。将止推轴承、螺栓、弹簧垫

圈固定在位,测量配合尺寸及配合公差,应符合设计文件规定。在配合表面均匀涂抹润滑脂或润滑油,进行装配。

10.5.5 球面瓦架和球面瓦安装应符合下列规定:

1 将球面瓦架下放在轴上,确定各个孔与主轴上的锥孔对齐,球面瓦架牢固地落在主轴上;

2 检查球面瓦架和球面瓦的中心孔,确定瓦架平直地落座在主轴上,将专用螺栓与锁紧垫圈经由瓦架安装到主轴的锥孔中,拧紧专用螺栓;

3 安装球面瓦,使其底部孔与定位销对齐。将球面瓦装到瓦架上,检查球面瓦完全落在瓦架腹板上。

10.5.6 动锥和分料盘安装应符合下列规定:

1 清洁偏心套、动锥上下腔室、动锥球体和球面瓦;

2 安装动锥总成,并与球面瓦对中;

3 环首螺栓应偏心,使动锥总成与偏心套中心线保持同一角度;

4 动锥和动锥球体落座在球面瓦上后,重新吊起动锥6mm~10mm的高度,并保持悬吊在此位置。

10.5.7 定锥安装应符合下列规定:

1 使用起重机转动定锥;

2 转动调整环中的定锥至排料口位置时,卸掉锁紧回路压力;

3 用起重机略微吊起定锥总成,不应与调整环螺纹相接触;

4 在定锥处于浮动位置时,使用液压调整机构,转动调整环中的定锥至排料口位置。

10.6 圆锥破碎机质量验收

I 主控项目

10.6.1 设备的安全保险装置必须符合设计文件的规定。

检验数量:全数检查。

检验方法:检查安全销。

10.6.2 液压、润滑系统的安装应符合现行国家标准《冶金机械液压、润滑和气动设备工程安装验收规范》GB/T 50387 的有关规定。

检验数量:全数检查。

检验方法:观察检查、检查冲洗报告。

II 一般项目

10.6.3 装配调整环的同时应对排矿口进行调整,当排矿口调整到最小尺寸时,破碎壁与轧臼壁在整个圆周上的排矿口尺寸应相等,其允许偏差符合表 10.6.3 的规定。

检验数量:全数检查。

检验方法:见表 10.6.3。

表 10.6.3 排矿口尺寸差值表(mm)

设备规格	标准型		短头型	
	排矿口尺寸	差值	排矿口尺寸	差值
600	12~25	4	3~15	2
900	15~50	5	3~15	3
1200	20~50	6	3~15	3
1750	25~60	8	5~15	4
2200	30~60	10	5~15	4

10.6.4 锥形衬套与破碎圆锥主轴和偏心套与机座衬套之间配合间隙应符合表 10.6.4 的规定。尼龙套的配合间隙应符合设备文件的规定。

检验数量:全数检查。

检验方法:见表 10.6.4。

表 10.6.4 锥形衬套与破碎圆锥主轴和偏心套与机座之间的间隙(mm)

设备规格	偏心套与机座衬套	锥形衬套与破碎圆锥主轴	
		上部	下部
600	2.0~2.5	2.2~2.7	6~7
900	2.2~2.7	2.3~2.8	7~8
1200	2.5~3.0	2.4~3.0	8~9

续表 10.6.4

设备规格	偏心套与机座衬套	锥形衬套与破碎圆锥主轴	
		上部	下部
1750	3.0~3.6	2.9~3.6	9~10
2200	4.0~4.6	3.8~4.6	10~11

10.6.5 圆锥齿轮的啮合应符合设计文件的规定。无规定时,沿齿高和齿长方向接触面应不少于 40%。

检验数量:全数检查。

检验方法:着色法检查。

10.6.6 破碎圆锥与碗形轴瓦的配合应符合下列规定:

1 破碎圆锥球面与碗形轴瓦的外圆接触,其接触宽度为 $(0.3 \sim 0.5)R$,沿内圆周应保持有 $0.5\text{mm} \sim 1.0\text{mm}$ 的楔形间隙。

检验数量:全数检查。

检验方法:观察检查。

2 接触面上接触点数,在 $25\text{mm} \times 25\text{mm}$ 的面积上不少于 1 点。

检验数量:全数检查。

检验方法:着色和压铅法检查。

10.6.7 破碎圆锥的防尘环与碗形轴承的防尘圈不得接触,其间隙应不大于 3mm 。

检验数量:全数检查。

检验方法:观察和塞尺检查。

10.6.8 圆锥破碎机安装允许偏差应符合表 10.6.8 的规定。

检验数量:全数检查。

检验方法:见表 10.6.8。

表 10.6.8 圆锥破碎机安装允许偏差

项次	检验项目	允许偏差	检验方法
1	中心线	2.0mm	钢尺检查
2	标高	$\pm 2.0\text{mm}$	
3	水平度	0.1/1000	用平尺、水平仪检查

10.7 振动筛安装

10.7.1 安装基本顺序宜为弹簧底架、弹簧、下部料斗、震动筛筛体、传动装置。

10.7.2 弹簧底架安装,顶面标高应以测量基准点为依据,调整底架上平面标高、水平度及中心线偏差,符合设备安装技术文件的规定。

10.7.3 弹簧安装,将弹簧放置于支承座上,使支承座上的凸台进入弹簧内孔。在弹簧安装前,应检查弹簧自由高度,高度公差应符合设备技术文件要求。应进行弹簧高度的挑选排列,筛体安装后检查弹簧压缩高度差。

10.7.4 筛箱安装应符合下列规定:

1 在箱体安装之前,应先将移动台车内的下部料斗安装完毕。料斗安装时,应注意保持料斗与箱体之间的缝隙符合设备技术文件的要求,其缝隙不宜大于 40mm。

2 振动筛的筛箱为整体吊装,可直接安装就位到移动式台车上。吊装筛箱,应使弹簧的内孔上下均与支承板的凸台对中,将筛箱垂直下落,置于弹簧上,利用在弹簧支座下加减垫片的方法调节筛箱倾角和筛箱横向处于水平状态。

3 所有弹簧应处于垂直状态,不得有倾斜现象。如有倾斜,应调整弹簧下部的对应位置。

4 筛架或筛箱吊装均应利用设备吊点,不得直接挂在振动装置上吊运整个筛子。

10.7.5 传动装置安装应符合下列规定:

1 电机架、电机、传动轴等传动装置安装应符合设备技术文件规定。

2 传动轴安装时,在拆卸传动轴架时,取下设备垫片做好记录,安装时应检查相关尺寸,应符合设备技术文件要求。传动轴采用滑动轴承时,传动轴的轴向游动间隙宜为 0.3mm~1.6mm。采用静动压轴承时,应符合设备技术文件的规定。

3 偏心套安装,应检查偏心套表面的质量,使用内外径千分尺检测偏心套与内衬套实际尺寸,装配后的间隙应符合设备技术文件的要求。安装偏心套前应将偏心套及齿轮表面清理干净,偏心套表面涂润滑油,用吊车吊起,找正水平和中心后缓慢下落,装入中心衬套内。盘车用着色法检查齿轮副的啮合接触情况,应符合设备技术文件规定。

10.8 振动筛质量验收

I 主控项目

10.8.1 弹簧自由高度应符合技术文件的规定。

检验数量:全数检查。

检验方法:观察检查。

10.8.2 移动小车轨道安装应符合现行国家标准《起重设备安装工程施工及验收规范》GB 50278 的有关规定。

检验数量:全数检查。

检验方法:观察检查、检查记录。

II 一般项目

10.8.3 弹簧底架安装允许偏差应符合表 10.8.3 的规定。

检验数量:全数检查。

检验方法:见表 10.8.3。

表 10.8.3 弹簧底架安装允许偏差

项次	检验项目	允许偏差	检验方法
1	中心线	3.0mm	钢尺或经纬仪检查
2	标高	±5.0mm	平尺、钢尺或水准仪检查
3	弹簧底座相对标高差	2.0mm	
4	纵向水平度	1/1000	水平仪或水准仪
5	横向水平度	1/1000	

10.8.4 箱体安装允许偏差应符合表 10.8.4 的规定。

检验数量:全数检查。

检验方法:见表 10.8.4。

表 10.8.4 箱体安装允许偏差

项次	检验项目	允许偏差	检验方法
1	标高	±5.0mm	平尺、钢尺或水准仪检查
2	中心线	3.0mm	钢尺或经纬仪检查
3	横向水平度	1/1000	水平仪或水准仪检查

10.8.5 移动小车轨道安装允许偏差应符合表 10.8.5 的规定。

检验数量:全数检查。

检验方法:见表 10.8.5。

表 10.8.5 移动小车轨道安装允许偏差(mm)

项次	检验项目	允许偏差	检验方法
1	标高	±2.0	水准仪检查
2	中心线	5.0	钢尺检查
3	轨距	±2.0	
4	同截面轨道高低差	5.0	全长每 2m,用水准仪检查
5	轨道直线度	3.0	每 10m 钢尺检查

10.9 细筛安装

10.9.1 细筛框架安装,以埋设的中心标板为依据,调整纵、横向中心线。支撑弹簧安装时,弹簧应等高,与上、下支座应充分接触。

10.9.2 筛箱和筛面安装时,入料斗底缘与筛面平面的距离应符合设计要求,无设计要求时,其距离不应小于 75mm,不应大于 500mm。筛箱和筛面各连接螺栓应连接牢固,压紧筛面的固定块应固定可靠。

10.9.3 筛面安装倾角应符合设计文件的规定。

10.9.4 振动器安装架梁后,应调整垂直度,及与激振器接合面的平面度。

10.9.5 机械敲打装置凸轮轴就位后,应调整其纵、横向中心线、标高、水平度。

10.10 细筛质量验收

I 主控项目

10.10.1 弹簧自由高度应符合技术文件的规定。

检验数量：全数检查。

检验方法：观察检查。

II 一般项目

10.10.2 细筛框架安装允许偏差应符合表 10.10.2 的规定。

检验数量：全数检查。

检验方法：见表 10.10.2。

表 10.10.2 细筛框架安装允许偏差

项次	检验项目	允许偏差	检验方法
1	标高	$\pm 5.0\text{mm}$	水准仪检查
2	纵横中心线	3.0mm	挂线用钢尺检查
3	水平度	0.5/1000	水平仪或水准仪检查
4	筛面平面相对差	$\pm 3.0\text{mm}$	水准仪检查
5	筛面安装平面度	3.0mm	
6	筛面安装接头错位	$\leq 0.5\text{mm}$	钢尺检查

10.10.3 机械敲打装置凸轮轴安装允许偏差应符合表 10.10.3 的规定。

检验数量：全数检查。

检验方法：见表 10.10.3。

表 10.10.3 机械敲打装置凸轮轴安装允许偏差

项次	项 目	允许偏差	检验方法
1	标高	$\pm 5.0\text{mm}$	平尺、钢尺或水准仪检查
2	中心线	3.0mm	钢尺、经纬仪检查
3	水平度	0.3/1000	水平仪或水准仪检查

10.11 高压辊磨机安装

10.11.1 安装基本顺序宜为高压辊磨机基座和机架安装、重力给料器及夹板及定位销安装、辊子的安装、行星齿轮安装、传动机构安装、液压、润滑、冷却水系统安装。

10.11.2 高压辊磨机基座安装，基座上表面为基准进行找正，宜用精密水准仪配合检查调整。

10.11.3 机架安装应符合下列规定：

- 1 清洗基座与机架接触面，将机架安装在基座上；
- 2 检测机架的辊子滑轨，调整纵向、横向水平度；
- 3 利用扳手和液压电动扳手分4次紧固螺栓，紧固前在螺栓上涂上螺纹紧固胶，防止机械振动使螺栓松动。

10.11.4 重力给料器、夹板及定位销安装应符合设备技术文件规定。

10.11.5 辊子安装应调整辊与辊之间的间隙、两辊轴向错位、可动辊与固定辊轴线平行度。

10.11.6 传动机构安装应符合下列规定：

- 1 安装顺序宜为电机底座、电机、传动轴、减速器等；
- 2 电机底座调平找正后可安装电机；
- 3 电机安装应调整水平度偏差。

10.12 高压辊磨机质量验收

I 主控项目

10.12.1 液压系统应符合现行国家标准《冶金机械液压、润滑和气动设备工程安装验收规范》GB/T 50387 的有关规定。

检验数量：全数检查。

检验方法：观察检查、检查冲洗报告。

10.12.2 冷却水系统安装，冷却水管道安装应符合现行国家标准《工业金属管道工程施工规范》GB 50235 的有关规定。

检验数量:全数检查。

检验方法:观察检查、检查冲洗报告。

10.12.3 联轴器安装应符合现行国家标准《机械设备安装工程施工及验收通用规范》GB 50231 的有关规定。

检验数量:全数检查。

检验方法:塞尺、钢尺、百分表检查。

II 一般项目

10.12.4 高压辊磨机安装允许偏差应符合表 10.12.4 的规定。

检验数量:全数检查。

检验方法:见表 10.12.4。

表 10.12.4 高压辊磨机安装允许偏差

项次	检验项目	允许偏差	检验方法
1	中心线	2.0mm	钢尺或经纬仪检查
2	标高	±5.0mm	钢尺或水准仪检查
3	基座与机架间间隙	≤0.05mm	塞尺检查
4	机架上滑轨纵向水平度	≤0.2/1000	水平仪或精密水准仪
5	机架上滑轨横向水平度	≤0.2/1000	
6	辊与辊之间的间隙	≤5mm	钢尺或块规
7	辊与辊之间的间隙差	≤1mm	
8	两辊轴向错位	≤3mm	

10.13 试运转

10.13.1 颚式破碎机设备试运转应符合下列规定:

1 具有保险装置的颚式破碎机,其保险装置应按设备技术文件的规定调整合格;

2 轴承温度稳定不应少于 1h;

- 3 颚式破碎机在试运转之前其连杆应处于最高位置；
- 4 颚式破碎机无负荷试连续运转时间不应少于 4h；
- 5 复摆式颚式破碎机的转动方向应符合设备技术文件的规定；

- 6 皮带不得有啃边、打滑现象；
- 7 各紧固件、连接件不得有松动等异常现象。

检验数量：全数检查。

检验方法：观察检查，检查试运转记录。

10.13.2 旋回破碎机设备试运转应符合下列规定：

- 1 试运转应符合设备技术文件要求；
- 2 无负荷试运转正反转时间均不应少于 2h；
- 3 安全保险装置应按技术文件规定调整试验合格；
- 4 齿轮副应啮合平稳，无异常响声和磨损；
- 5 各转动部分的运转应平稳，无异常现象，衬板应无松动和异常响声。

检验数量：全数检查。

检验方法：观察检查，检查试运转记录。

10.13.3 圆锥破碎机试运转应符合下列规定：

- 1 试运转应在调整环上面的零部件未安装前进行；
- 2 安全保险装置应按设备技术文件的规定调整试验合格；
- 3 齿轮副应啮合平稳，无异常响声和磨损；
- 4 各转动部件的运转应平稳，无异常现象，衬板应无松动和异常响声；

5 破碎圆锥的自转转速应符合设备技术文件的规定；

6 无负荷试运转时间正反转时间各不应少于 2h；

7 无负荷试运转后，检查各结合部位应无松动，并复紧连接螺栓。

检验数量：全数检查。

检验方法：观察检查，声音检查，检查试运转记录。

10.13.4 振动筛试运转应符合下列规定：

- 1 筛面应在调紧的状态下进行试运转；
- 2 无负荷试运转时，检测振幅应符合设备技术文件的规定；
- 3 无负荷试运转时间不应少于 4h；
- 4 各转动部分的运转应平稳，无异常声响、啃卡现象；
- 5 各紧固件、连接件不得有松动；
- 6 无负荷试运转后，检查各转动部分的运转应平稳，各结合

部位无松动；

- 7 移动小车的车轮在运行时，应与轨道连续接触，不得悬空。

检验数量：全数检查。

检验方法：观察检查，声音检查，检查试运转记录。

10.13.5 细筛试运转应符合下列规定：

- 1 无负荷试运转时间不应少于 4h；
- 2 运转应平稳，不应有各种异常噪声、卡阻、振动等现象；
- 3 各紧固件、连接件不应有松动现象；
- 4 敲打锤的冲程和冲击力应符合设计文件和工艺规定；
- 5 调试前应做通水试验，筛面流层应均匀。

检验数量：全数检查。

检验方法：观察检查，检查试运转记录。

10.13.6 高压辊磨机设备试运转应符合下列规定：

1 首先分别测试液压调整系统、润滑系统、压辊驱动系统、主驱动油冷却系统等，达到技术文件的要求；

2 先运行 15min 后停车检查，重新启动运转 30min 后停车检查；停车时间不应少于 30min，检查合格后方可进入连续试运转；

3 上述工作程序完成后，连续运转不应少于 8h；每隔 30min 测量温度、电流、电压、转速等，使用仪器检查振动和噪声情况；

4 辊磨机无负荷试运转时，传动齿轮应运转平稳，衬板无敲击的响声；

5 减速机振幅小于 0.05mm;传动轴振幅小于 0.08mm;主轴承振幅小于 0.1mm。

检验数量:全数检查。

检验方法:观察检查,振动仪检测,检查试运转记录。

住房城乡建设部信息公开
浏览专用

11 磨矿及分级设备

11.1 磨矿机安装

11.1.1 安装顺序宜为底板、主轴承、回转部分、传动部分、给料部分及其他附件。

11.1.2 底板中心线、标高及水平度偏差应符合规定。

11.1.3 轴承底座与底板应接触均匀。

11.1.4 主轴安装时应防止损伤主轴瓦面,在装配前应将主轴与轴颈的划痕和杂物处理干净,并涂抹润滑油脂。

11.1.5 出料端与筒体组装,装配表面不得加任何垫片调整,均匀拧紧连接螺栓。

11.1.6 筒体法兰上安装大齿圈,两个半齿轮应结合良好,螺栓全部拧紧。利用大齿轮上的调整螺栓找正大齿轮的径向、轴向跳动符合技术文件要求。拧紧连接螺栓,必要时可在现场配钻销孔并固定。

11.1.7 传动部件装配前,滚动轴承、轴承座、传动轴、小齿轮等应清洗洁净。传动轴、轴承座及传动轴位置应保证齿轮啮合良好。

11.1.8 安装气动或液力偶合器安装,应符合设备技术文件规定。

11.1.9 安装慢速传动装置,传动离合器应灵活离合,导套滑动表面及滑块(槽)均应涂上润滑脂。

11.1.10 衬板和隔板仓安装应符合下列规定:

1 装配具有方向性的衬板时,其方向和位置应符合设备文件的规定;

2 衬板在筒体内部的排列不应构成环形间隙,端衬板与筒体、衬板、中空轴套之间构成的环形间隙应用木楔(湿法作业)、铁楔或水泥(干法作业)等材料堵塞,衬板与衬板之间的间隙不应大于15mm;

3 固定衬板的螺栓应垫密封垫或垫圈,防止漏出矿浆和

矿粉；

4 装配隔板仓时，应使筛孔的大端朝向出料端。

11.1.11 磨矿机进料斗及精料管组装，接触处应密封良好，不漏矿粉，转动灵活。

11.1.12 筒体回转轴承四周应均匀接触。

11.2 磨矿机质量验收

I 主控项目

11.2.1 高强螺栓连接部位应检查紧固扭矩，连接面的接触情况。

检验数量：随机抽检 20%。

检验方法：扭矩扳手、塞尺。

11.2.2 应检查齿轮啮合时的接触情况。

检验数量：全数检查。

检验方法：着色、压铅。

11.2.3 连接部件焊接工作应满足技术文件的规定，当设计技术文件未规定时，应符合现行国家标准《现场设备、工业管道焊接工程施工质量验收规范》GB 50683 中焊缝质量分级标准Ⅲ的规定。

检验数量：按焊缝长度抽查 10%。

检验方法：观察检查，用焊缝量规检查，检查报告。

II 一般项目

11.2.4 主轴承座底板安装允许偏差应符合表 11.2.4 的规定。

检验数量：全数检查。

检验方法：见表 11.2.4。

表 11.2.4 主轴承座底板安装允许偏差

项次	检验项目	允许偏差	检验方法
1	两底板轴向中心距	0.5mm	挂钢线用钢尺测量检查
2	两底板相对标高差	0.5mm	水准仪检查
3	底板水平度	0.1/1000	水平仪检查

注：两底板相对标高出料端不高于进料端。

11.2.5 主轴承座安装允许偏差应符合表 11.2.5 的规定。

检验数量:全数检查。

检验方法:见表 11.2.5。

表 11.2.5 主轴承座安装允许偏差

项次	检验项目		允许偏差	检验方法
1	两主轴承座中心距	$\leq 500\text{mm}$	$\pm 1.0\text{mm}$	钢尺检查
		$\geq 5000\text{mm} \sim 10000\text{mm}$	$\pm 1.5\text{mm}$	
		$> 10000\text{mm}$	$\pm 2.0\text{mm}$	
2	两主轴承座同轴度		1.0mm	水平仪检查
3	主轴承座水平度		$0.1/1000$	

11.2.6 主轴瓦与中空轴装配应符合设备技术文件的规定。无规定时,应符合表 11.2.6 规定。

检验数量:全数检查。

检验方法:见表 11.2.6。

表 11.2.6 主轴瓦与中空轴装配允许偏差

项次	检验项目	允许偏差	检验方法
1	主轴瓦与中空轴接触角	$70^\circ \sim 90^\circ$	塞尺、着色检查
2	接触面上的接触点数	每 $25\text{mm} \times 25\text{mm}$ 面积内不应小于 2 点	着色检查
3	轴承两侧间隙的总和	直径的 $0.15\% \sim 0.20\%$	塞尺检查

11.2.7 筒体与主轴承装配、两中空轴轴肩与主轴承轴向间隙应符合技术文件规定。无规定时应符合表 11.2.7 的规定。

检验数量:全数检查。

检验方法:见表 11.2.7。

表 11.2.7 筒体与主轴承、两中空轴装配允许偏差 (mm)

项次	项 目	允许偏差	检验方法
1	两中空轴上母线高差	1.0	水准仪检查

续表 11.2.7

项次	项 目		允许偏差	检验方法	
2	两中空轴中心线距离 ≤5000mm 时主轴承 的端面跳动	筒体直径	900~1500	0.6	百分表检查
			2100~2700	0.8	
			≥3200	1.0	
	两中空轴中心线距离 5000mm ~ 10000mm 时主轴承的端面跳动	筒体直径	900~1500	0.7	
			2100~2700	0.9	
			≥3200	1.4	
	两中空轴中心线距离 大于 10000mm 时主轴 承的端面跳动	筒体直径	900~1500	0.8	
			2100~2700	1.0	
			≥3200	1.2	

11.2.8 传动装置的安装及齿轮啮合间隙允许偏差应符合表 11.2.8 规定。

检验数量:全数检查。

检验方法:见表 11.2.8。

表 11.2.8 传动装置安装允许偏差

项次	检 测 项 目		允许偏差	检验方法	
1	传动轴轴线与磨矿机轴线平行度		0.15/1000	百分表	
2	齿轮啮合 侧间隙	中心距	580mm~800mm	0.67mm~1.25mm	压铅、千分尺
			800mm~1250mm	0.85mm~1.42mm	
			1250mm~2000mm	1.06mm~1.80mm	
			2000mm~3150mm	1.40mm~2.18mm	
			3150mm~5000mm	1.70mm~2.45mm	
3	齿轮啮合接触点		沿齿高方向	40%	着色
			沿尺长方向	50%	

11.3 立式磨矿机安装

11.3.1 安装顺序宜为磨机减速机底座、磨脚及连接梁、主减速机、磨机下壳体、磨辊轴承座、磨辊总成及中壳体、分离器转子、壳体、分离器电机及减速机。

11.3.2 底板的水平度应符合技术文件的规定。底板与减速机和电机接触应紧密。

11.3.3 磨机下壳体在现场拼装焊接,应按设备技术文件对各部件的标识确定。

11.3.4 上壳体安装时,将上壳体吊装在下壳体上,找正后均匀紧固连接螺栓。

11.3.5 磨辊和转动臂先组装好,上壳体安装完毕后,应将磨辊和转动臂安装到机架轴承座上。滚动轴承涂抹润滑脂,再安装轴承座密封和端盖。

11.4 立式磨矿机质量验收

I 主控项目

11.4.1 应检查设备主要零部件装配质量。

检验数量:全数检查。

检验方法:检查装配记录、记录和装配件核对,观察检查。

11.4.2 磨机下壳体应在现场拼装焊接,应符合设计技术文件的要求。当设计技术文件未规定时,应符合现行国家标准《现场设备、工业管道焊接工程施工质量验收规范》GB 50683 中焊缝质量分级标准Ⅲ的规定。

检验数量:按焊缝长度抽查 10%。

检验方法:观察检查,用焊缝量规检查,检查报告。

II 一般项目

11.4.3 传动装置安装允许偏差应符合表 11.4.3 的规定。

检验数量:全数检查。

检验方法:见表 11.4.3。

表 11.4.3 传动装置安装允许偏差

项次	检验项目	允许偏差	检验方法
1	减速机底座横、纵中心线	±0.5mm	钢尺检查

续表 11.4.3

项次	检验项目		允许偏差	检验方法
2	减速机底座水平度		0.1/1000	水平仪检查
3	减速机纵横中心线		0.5mm	钢尺检查
4	主电机与减速机 联轴器	径向跳动	0.1mm	百分表
		端面跳动	0.08mm	

11.4.4 下壳体及磨盘安装允许偏差应符合表 11.4.4 的规定。

检验数量:全数检查。

检验方法:见表 11.4.4。

表 11.4.4 下壳体及磨盘安装允许偏差(mm)

项次	检验项目	允许偏差	检验方法
1	下壳体中心线	± 2.0	钢尺检查
2	磨盘与风环的径向间隙	± 2.0	
4	四个轴承坐标高差	0.5	水准仪

11.5 螺旋分级机安装

11.5.1 应以支座上表面为基准检查标高及水平度。

11.5.2 水槽组装接口错位不应大于壁厚 10%。

11.6 螺旋分级机质量验收

I 主控项目

11.6.1 焊接应符合技术文件的要求。当技术文件未规定时,应符合现行国家标准《现场设备、工业管道焊接工程施工质量验收规范》GB 50683 中焊缝质量分级标准Ⅲ的规定。

检验数量:按焊缝长度抽查 10%。

检验方法:观察检查,用焊缝量规检查,检查报告。

11.6.2 齿轮间隙应符合现行国家标准《机械设备安装工程施工及验收通用规范》GB 50231 的有关规定。

检验数量:全数检查。

检验方法:塞尺、钢尺、着色、压铅检查。

II 一般项目

11.6.3 螺旋分级机安装允许偏差应符合表 11.6.3 的规定。

检验数量:全数检查。

检验方法:见表 11.6.3。

表 11.6.3 螺旋分级机安装允许偏差

项次	检验项目		允许偏差	检验方法	
1	水槽 支座	中心线	横向	3.0mm	钢尺检查
			纵向	5.0mm	
标高		支座标高	±5.0mm	水准仪检查	
		支座相对标高差	≤2mm		
3	上表面横向水平度		1/1000	水平仪检查	
4	水槽	纵横中心线	3.00mm	钢尺检查	
5		溢流堰水平度	1/1000	水平仪检查	
6		提升装置、支架与槽底垂直度	1/1000		
7		传动中心线对水槽横向中心线	2.0mm	钢尺检查	
8	双螺旋 传动机构	圆锥齿轮轴水平度	0.1/1000	水平仪检查	
9		齿轮轴与纵向中心线垂直度	0.2/1000	摆线检查	
10		传动中心线上各轴承同轴度	0.2mm	钢尺检查	
11		十字头瓦座至纵向中心距离	±1.0mm		
12	升降螺杆至分级纵向中心线距离	±3.0mm			
13	螺旋尾部轴承端盖与槽壁间隙		≥5mm		

11.7 水力旋流器安装

11.7.1 同一框架内旋流器应逐一调整方位、垂直度。

11.7.2 排放口与接料口应平滑过渡。

11.8 水力旋流器质量验收

I 主控项目

11.8.1 旋流器安装后应进行水压试验,试验压力为工作压力的1.2倍,保压时间应为10min,不漏为合格。

检验数量:全数检查。

检验方法:观察检查,检查试压记录。

11.8.2 连接部位螺栓应紧固可靠。

检验数量:全数检查。

检验方法:检查紧固记录,扭矩扳手检查。

II 一般项目

11.8.3 旋流器安装的允许偏差应符合表11.8.3的规定。

检验数量:全数检查。

检验方法:见表11.8.3。

表 11.8.3 旋流器安装的允许偏差

项次	检验项目	允许偏差	检验方法
1	纵横向中心线	5.0mm	钢尺检查
2	给矿管中心标高	±10.0mm	水准仪检查
3	垂直度	1/1000	线坠、钢尺检查

11.9 试运转

11.9.1 磨矿机试运转应符合下列规定:

1 无负荷试运转正反转均不应少于4h;

2 运转时传动齿轮无正常响声,衬板无敲击声;

3 轴承座振幅不应超过0.01mm,减速机振幅不应超过0.05mm,传动轴振幅不应超过0.08mm。

检验数量:全数检查。

检验方法:观察并检查,振动仪检测,检查试运转记录。

11.9.2 立式磨矿机试运转应符合下列规定：

- 1 磨盘转动调试,应将磨辊抬起脱离磨盘;
- 2 启动分离器电机,调整至技术文件额定转速;
- 3 传动装置和分离器应运行 24h,连续运行不应少于 12h,期间分离器在额定转速下运转 6h 后,调速电机由低速逐级升高到额定转速。

检验数量:全数检查。

检验方法:观察检查,检查试运转记录。

11.9.3 螺旋分级机及水力旋流器试运转应符合下列规定：

- 1 无负荷试运转不应少于 4h;
- 2 传动不得有卡哨和异常噪声;
- 3 运转后各紧固件不得有松动现象;
- 4 螺旋分级机水槽不得有渗漏。

检验数量:全数检查。

检验方法:观察检查,检查试运转记录。

12 磁选设备

12.1 筒式磁选机安装

12.1.1 应以筒体上表面检查水平度。

12.1.2 应以筒式磁选机本体为基准找正电机。

12.2 筒式磁选机质量验收

I 主控项目

12.2.1 转筒与槽体之间的间隙,转筒与排矿口之间的间隙,应符合技术文件的规定。

检验数量:全数检查。

检验方法:塞尺检查,检查安装记录。

12.2.2 联轴器安装应符合技术文件规定。未规定时,应符合现行国家标准《机械设备安装工程施工作业及验收通用规范》GB 50231的有关规定。

检验数量:全数检查。

检验方法:塞尺、钢尺、百分表检查。

II 一般项目

12.2.3 筒式磁选机安装允许偏差应符合表 12.2.3 的规定。

检验数量:全数检查。

检验方法:见表 12.2.3。

表 12.2.3 筒式磁选机安装允许偏差

项次	检验项目	允许偏差	检验方法
1	中心线	3.0mm	钢尺测量
2	转筒标高	±5.0mm	
3	转筒水平度	0.3/1000	水平仪检查
4	溢流堰全长高差	±2.0mm	水准仪检查

12.3 环式磁选机安装

12.3.1 转盘与磁极错位,立轴轴向串动间隙,应符合技术文件的规定。

12.3.2 应以立轴为基准找正环式磁选机。

12.4 环式磁选机质量验收

I 主控项目

12.4.1 环式磁选机冷却器,在安装前应按技术文件的要求对冷却器做耐压试验。试验压力为工作压力的 1.2 倍,保压时间应为 10min,不漏为合格。

检验数量:全数检查。

检验方法:观察检查,检查试压记录。

12.4.2 检查立轴转盘轴线应与磁极弧面轴线重合度,允许偏差为 0.2mm。

检验数量:全数检查。

检验方法:塞尺检查,检查安装记录。

II 一般项目

12.4.3 环式磁选机安装允许偏差应符合表 12.4.3 的规定。

检验数量:全数检查。

检验方法:见表 12.4.3。

表 12.4.3 环式磁选机安装允许偏差

项次	检验项目		允许偏差	检验方法
1	底梁	中心线	3.0mm	钢尺检查
2		标高	±5.0mm	
3		立轴下轴承座水平度	0.2/1000	水平仪检查
4	立轴	立轴垂直度	0.2/1000	
5		转盘水平度	0.2/1000	

12.5 试 运 转

12.5.1 无负荷试运转筒式、转笼式磁选机不应少于 2h, 环式磁选机不应少于 4h。

12.5.2 电磁环式磁选机在接通激磁电源前, 空转不应少于 1h。激磁电流到额定值时, 气隙变化值应在技术文件规定范围内。

检验数量: 全数检查。

检验方法: 观察检查, 检查试车记录。

13 浮选设备

13.1 水平传动浮选机安装

13.1.1 中心线、标高找正应以中心标板为基准。

13.1.2 刮板叶片和溢流堰之间的间隙宜为 4mm~6mm。

13.2 水平传动浮选机质量验收

I 主控项目

13.2.1 分段安装的设备应装水试漏。

检验数量:全数检查。

检验方法:观察检查。

13.2.2 传动安装应符合现行国家标准《机械设备安装工程施工及验收通用规范》GB 50231 的有关规定。

检验数量:全数检查。

检验方法:检验方法:塞尺、钢尺、百分表检查。

II 一般项目

13.2.3 水平传动浮选机安装允许偏差应符合表 13.2.3 的规定。

检验数量:全数检查。

检验方法:见表 13.2.3。

表 13.2.3 水平传动浮选机安装允许偏差

项次	检验项目	允许偏差	检验方法
1	标高	±3.0mm	钢尺检查
2	回转轴轴向水平度	0.3/1000	水平仪检查
3	围堰横向水平度	1/1000	
4	回转轴线全长高低差	2.0mm	
5	围堰全长高低差	3.0mm	
6	中心线	3.0mm	钢尺检查

13.3 垂直传动浮选机安装

- 13.3.1 应调整传动皮带的松紧度。
- 13.3.2 水平度应在立轴皮带轮上检测。

13.4 垂直传动浮选机质量验收

一般项目

13.4.1 传动安装应符合现行国家标准《机械设备安装工程施工及验收通用规范》GB 50231 的有关规定。

检验数量：全数检查。

检验方法：塞尺、钢尺、百分表检查。

13.4.2 机械搅拌垂直传动浮选机安装允许偏差应符合表 13.4.2 的规定。

检验数量：全数检查。

检验方法：见表 13.4.2。

表 13.4.2 机械搅拌垂直传动浮选机安装允许偏差

项次	检验项目	允许偏差	检验方法
1	标高	±3.0mm	钢尺检查
2	回转轴皮带轮端面水平度	0.3/1000	水平仪检查
3	中心线	3.0mm	钢尺检查

13.5 浮选柱安装

- 13.5.1 上料口、排矿口方位应正确。
- 13.5.2 浮选柱安装应垂直。

13.6 浮选柱质量验收

I 主控项目

13.6.1 设备应装水试漏。

检验数量:全数检查。

检验方法:观察检查。

13.6.2 衬胶应在组装前完成。

检验数量:全数检查。

检验方法:观察检查。

II 一般项目

13.6.3 浮选柱安装允许偏差应符合表 13.6.3 的规定。

检验数量:全数检查。

检验方法:见表 13.6.3。

表 13.6.3 浮选柱安装允许偏差

项次	检验项目	允许偏差	检验方法
1	标高	±3.0mm	钢尺检查
2	水平度	0.5/1000	水平仪检查
3	中心线	3.0mm	钢尺检查

13.7 试运转

13.7.1 水平传动和垂直传动浮选机转动应灵活无卡阻,传动无振动及异常声音。

13.7.2 连续运转不应少于 3h。

检验数量:全数检查。

检验方法:观察检查,检查记录。

14 重选设备

14.1 跳汰机安装

- 14.1.1 安装后应检查各部位螺栓有无松动,主机舱门是否紧固。
- 14.1.2 轴承密封应完好,注入润滑油脂。
- 14.1.3 卡箍应紧固可靠。

14.2 跳汰机质量验收

I 主控项目

- 14.2.1 槽体装水试漏应无泄漏。

检验数量:全数检查。

检验方法:观察检查。

- 14.2.2 跳汰机的水平度与中心线的垂直度应符合技术文件规定。

检验数量:全数检查。

检验方法:水平仪检查,检查记录。

II 一般项目

- 14.2.3 跳汰机安装允许偏差应符合表 14.2.3 的规定。

检验数量:全数检查。

检验方法:见表 14.2.3。

表 14.2.3 跳汰机安装允许偏差

项次	检验项目	允许偏差	检验方法
1	中心线	3.0mm	钢尺检查
2	标高	±5.0mm	水准仪检查
3	槽体纵、横向水平度	0.5/1000	水平仪检查
4	侧动式隔膜与往复杆同轴度	4.0mm	钢尺检查
5	双列侧动式,双列鼓动盘连杆的平面度	4.0mm	水平仪检查
6	筛面纵、横水平度	1.5/1000	

14.3 摇床安装

14.3.1 吊装床面前装好连接器及四个连接板,调整好其高度及准确位置。床面安装中心与床头连接器中心一致。

14.3.2 床面安装后,各连接螺栓空位应对齐,松紧适度。

14.4 摇床质量验收

I 主控项目

14.4.1 调坡机构在最低处时,床面应在水平位置。

检验数量:全数检查。

检验方法:观察检查。

14.4.2 可调床面应调平,不得有油污,不应火烤。

检验数量:全数检查。

检验方法:观察检查。

II 一般项目

14.4.3 摇床安装允许偏差应符合表 14.4.3 的规定。

检验数量:全数检查。

检验方法:见表 14.4.3。

表 14.4.3 摇床安装允许偏差

项次	检验项目		允许偏差	检验方法
1	摇床头	纵、横中心线	3.0mm	钢尺检查
2		标高	±5.0mm	水准仪检查
3		水平度	0.3/1000	水平仪检查
4	支撑座	支撑座纵中心线至床头中心线距离	±1.0mm	钢尺检查
5		各支撑座与床头相对标高	≤2mm	水准仪检查
6		纵、横向水平度	0.5/1000	水平仪检查
7	床头传动中心线与床面回程弹簧中心线直线度		0.5mm	钢尺检查

14.5 离心选矿机安装

14.5.1 应以离心选矿机本体为基准找正电机。

14.5.2 应以离心选矿机横梁机械加工面为基准找正水平度。

14.6 离心选矿机质量验收

I 主控项目

14.6.1 连接部件焊接应符合技术文件的规定。当技术文件未规定时,应符合现行国家标准《现场设备、工业管道焊接工程施工质量验收规范》GB 50683 中焊缝质量分级标准Ⅲ的规定。

检验数量:全数检查。

检验方法:观察检查、检查焊接报告、焊接检验尺检查。

14.6.2 传动系统安装应符合现行国家标准《机械设备安装工程 施工及验收通用规范》GB 50231 的有关规定。

检验数量:全数检查。

检验方法:塞尺、钢尺、百分表检查。

II 一般项目

14.6.3 离心选矿机安装允许偏差应符合表 14.6.3 的规定。

检验数量:全数检查。

检验方法:见表 14.6.3。

表 14.6.3 离心选矿机安装允许偏差

项次	检验项目	允许偏差	检验方法	
1	中心线	3.0mm	钢尺检查	
2	标高	±5.0mm	水准仪检查	
3	转鼓轴向水平度	0.2/1000	水平仪检查	
4	机架横向水平度	0.5/1000		
5	本体给排矿器	中心线	5.0mm	钢尺检查
6		标高	±10.0mm	水准仪检查
7		支架垂直度	1.0/1000	钢尺检查
8	机械式时间分配装置传动轴水平度	0.2/1000	水平仪检查	

14.7 螺旋选矿机安装

14.7.1 螺旋选矿机安装与水力旋流器相同。

14.8 螺旋选矿机质量验收

I 主控项目

14.8.1 螺旋槽接口错位不应大于 0.5mm,接口不漏水。

检验数量:全数检查。

检验方法:观察检查。

14.8.2 传动系统安装应符合现行国家标准《机械设备安装工程
施工及验收通用规范》GB 50231 的有关规定。

检验数量:全数检查。

检验方法:塞尺、钢尺、百分表检查。

II 一般项目

14.8.3 螺旋选矿机安装允许偏差应符合表 14.8.3 的规定。

检验数量:全数检查。

检验方法:见表 14.8.3。

表 14.8.3 螺旋选矿机安装允许偏差

项次	项 目	允许偏差	检 验 方 法
1	中心线	3.0mm	钢尺检查
2	标高	±10.0mm	水准仪检查
3	立柱侧弯曲	1.0/1000 且全长≤5mm	线坠钢尺检查
4	立柱垂直度		

14.9 试 运 转

14.9.1 跳汰机试运转应符合下列规定:

1 最大冲程运转不应少于 2h;

2 滑动轴承温度不应超过 70℃,滚动轴承温度不应超过 80℃;

3 各紧固件、连接件不应有松动。

检验数量:全数检查。

检验方法:观察检查、检查试车记录。

14.9.2 摇床试运转应符合下列规定:

1 无负荷试车连续运转不应少于 2h;

2 滑动轴承温度不应超过 70°C , 滚动轴承温度不应超过 80°C ;

3 各紧固件、连接件不应有松动;

4 回程弹簧调节适度, 运转平稳。

检验数量:全数检查。

检验方法:观察检查、检查试车记录。

14.9.3 离心机选矿机试运转应符合下列规定:

1 无负荷运转连续不应少于 4h;

2 滚动轴承温度不应超过 80°C ;

3 皮带传动不应啃边、打滑;

4 链条和链轮运行应平稳, 不应有啃卡和异常噪声;

5 各紧固件、连接件不得有松动;

6 时间分配装置连续试验 5 次, 动作准确。

检验数量:全数检查。

检验方法:观察检查、检查试车记录。

15 脱水设备

15.1 中心传动式浓缩机安装

- 15.1.1 测量应确定回转中心点及中心柱支撑结构的中心线。
- 15.1.2 中心支撑应以中心标板及标高基准点进行找正。
- 15.1.3 耙架吊放在池底,宜临时进行支撑,调整到水平状态,并处于最低安装位置。
- 15.1.4 回转大齿轮上部平面水平标高找正,宜使回转轴承处于回转中心,偏差在允许范围内。
- 15.1.5 驱动装置安装找正,同时应符合小齿轮和耙体回转齿轮的啮合要求。
- 15.1.6 耙架回转一周各点用尺量,调整耙齿在圆周内与池底间隙;对称耙架与池底角度应对称,升降可调耙架行程最低位时,宜调整耙齿与池底间隙。
- 15.1.7 浓缩机池体为钢结构形式,应先安装池体,再安装其他设备。

15.2 中心传动式浓缩机质量验收

I 主控项目

15.2.1 液压驱动装置及润滑系统安装应符合技术文件规定。未规定时,应符合现行国家标准《冶金机械液压、润滑和气动设备工程安装验收规范》GB/T 50387 的有关规定。

检验数量:全数检查。

检验方法:观察检查,检查记录。

15.2.2 焊接应符合技术文件的规定。当技术文件未规定时,应符合现行国家标准《现场设备、工业管道焊接工程施工质量验收规

范》GB 50683 中焊缝质量分级标准Ⅲ的规定。

检验数量:按焊缝长度抽查 10%。

检验方法:观察检查,用焊缝量规检查,检查报告。

15.2.3 池体装水试漏应无泄漏。

检验数量:全数检查。

检验方法:观察检查。

II 一般项目

15.2.4 耙架的安装应符合技术文件的规定。耙齿在圆周内与池底的间隙应符合设计规定,对称耙齿与池底角度应对称,升降可调耙架行程最低时,耙齿与池底间隙不应小于设计规定的最小值。

检验数量:全数检查。

检验方法:回转一周,各点用尺测量。

15.2.5 中心传动式浓缩机安装允许偏差应符合表 15.2.5 的规定。

检验数量:全数检查。

检验方法:见表 15.2.5。

表 15.2.5 中心传动式浓缩机安装允许偏差

项次	检验项目		允许偏差	检验方法
1	传动支承架	中心线	2.0mm	钢尺检查
2		标高	±2.0mm	水准仪检查
3		水平度	1/1000	水平仪检查
4	传动减速机	中心线	4.0mm	钢尺检查
5		水平度	0.3/1000	水平仪检查
6	回转齿轮	水平度	0.1/1000	水平仪检查

15.3 周边传动式浓缩机安装

15.3.1 钢制池体、耙架等应符合本标准第 15.1 节的规定。

15.3.2 测量确定耙架回转中心点,标高基准点。同时使用经纬仪应在齿条安装位置投出正交点。

15.3.3 在回转中心点安装临时回转轴承,宜用样杆在齿条和轨道安装位置画出圆形轮廓,或确定直径多角度点。

15.3.4 安装分节齿条,齿条在安装位置应均匀排列,形成闭合的圆形,每节齿条接缝处用样板检查,应符合开式齿轮啮合间隙。使用水平仪检查每一段齿条的水平度在允许范围内,相邻齿条应平滑过渡。

15.3.5 圆形轨道安装,轨道与齿条应形成相同高度差,以保证齿轮齿条的正常啮合,检查轨道的水平度在允许范围内,直径误差在允许范围内。

15.4 周边传动式浓缩机质量验收

I 主控项目

15.4.1 池体装水试漏应无泄漏。

检验数量:全数检查。

检验方法:观察检查。

15.4.2 焊接应符合技术文件的规定。当技术文件未规定时,应符合现行国家标准《现场设备、工业管道焊接工程施工质量验收规范》GB 50683 中焊缝质量分级标准Ⅲ的规定。

检验数量:按焊缝长度抽查 10%。

检验方法:观察检查,用焊缝量规检查,检查报告。

II 一般项目

15.4.3 轨道、齿条、中心转盘座安装允许偏差应符合表 15.4.3 的规定。

检验数量:全数检查。

检验方法:见表 15.4.3。

表 15.4.3 轨道、齿条、中心转盘安装允许偏差

项次	检验项目		允许偏差	检验方法
1	轨道半径	直径 $\leq 45\text{mm}$	$\pm 3.0\text{mm}$	样杆、钢尺检查
2		直径 $> 45\text{mm}$	$\pm 5.0\text{mm}$	
3	轨道与中心盘相对高差		$\pm 5.0\text{mm}$	水准仪检查
4	轨道面水平度		$0.5/1000$	水平仪检查
5	轨道接头	两轨道高差	$\leq 0.5\text{mm}$	钢尺检查
6		水平错位	$\leq 1\text{mm}$	
7	齿顶面至轨道顶面距离		$0\text{mm} \sim 2\text{mm}$	
8	半径		$\pm 2\text{mm}$	
9	接头处周节		$\pm 1\text{mm}$	塞尺检查
10	齿面水平度		$0.5/1000$	水平仪检查
11	中心盘	标高	$0\text{mm} \sim 10\text{mm}$	
12		水平度	$0.10/1000$	

15.4.4 耙架和传动机构的安装允许偏差应符合表 15.4.4 的规定。

检验数量:全数检查。

检验方法:见表 15.4.4。

表 15.4.4 耙架和传动机构安装允许偏差

项次	检验项目		允许偏差	检验方法
1	耙架	水平度	$1/000$	水平仪检查
2		组装长度	$\pm 10.0\text{mm}$	钢尺检查
3		平面翘曲(全长)	$\leq 10\text{mm}$	
4		宽度方向翘曲	$\leq 3\text{mm}$	

15.5 磁力脱水槽质量验收

I 主控项目

15.5.1 脱水槽装水试漏应无泄漏。

检验数量:全数检查。

检验方法:观察检查。

15.5.2 磁系排列应符合技术文件的规定,磁块塞紧,与导磁杆接触良好,捆扎和塞紧材料不得用导磁材料。

检验数量:全数检查。

检验方法:检查安装质量记录。

II 一般项目

15.5.3 磁力脱水槽安装允许偏差应符合表 15.5.3 的规定。

检验数量:全数检查。

检验方法:见表 15.5.3。

表 15.5.3 磁力脱水槽安装允许偏差(mm)

项次	检验项目	允许偏差	检验方法
1	槽体纵、横中心线	5.0	钢尺检查
2	槽体标高	±10.0	水准仪检查
3	槽体溢流堰水平度	4.0	钢尺检查
4	磁体与槽体同心度	8.0	钢尺测量检查
5	给矿体与槽体同心度	6.0	
6	排矿调节装置塞杆与阀座同心度	2.0	

15.6 盘式过滤机安装

15.6.1 盘式过滤机安装完毕后,应转动空心轴并将连接各段轴的通轴长螺栓紧固。

15.6.2 连接分配头的滤液管应设有单独支架。

15.7 盘式过滤机质量验收

I 主控项目

15.7.1 单个圆盘的滤扇安装应保证在同一竖直平面内,检查滤布的铺设及固定符合技术文件规定。

检验数量:全数检查。

检验方法:观察检查、钢尺检查。

15.7.2 错气盘与分配盘应检查其严密性,其接触面上的接触点应着色检查。每 10mm×10mm 面积内不应少于 3 点。

检验数量:全数检查。

检验方法:着色检查。

II 一般项目

15.7.3 盘式压滤机安装允许偏差应符合表 15.7.3 的规定。

检验数量:全数检查。

检验方法:见表 15.7.3。

表 15.7.3 盘式压滤机安装允许偏差

项次	检验项目	允许偏差	检验方法
1	压滤机纵、横中心线	5.0mm	钢尺检查
2	支柱标高	±5.0mm	水准仪检查
3	压滤机横向水平度	0.3/1000	
4	主轴水平度	0.2/1000	水平仪检查
5	加压仓仓体水平度	0.1/1000	
6	卸料刀与虑盘之间的间隙	3mm~5mm	钢尺检查

15.7.4 盘式压滤机搅拌器传动装置安装允许偏差应符合表 15.7.4 的规定。

检验数量:全数检查。

检验方法:见表 15.7.4。

表 15.7.4 盘式压滤机搅拌器传动装置安装允许偏差

项次	检验项目	允许偏差	检验方法
1	中心线	2.0mm	钢尺检查
2	传动轴与筒体中心相对高差	2.0mm	水准仪检查
3	水平度	0.2/1000	水平仪检查

15.8 带式压滤机质量验收

I 主控项目

15.8.1 带式压滤机安装前应进行试漏试验。

检验数量:全数检查。

检验方法:观察检查。

II 一般项目

15.8.2 带式压滤机安装允许偏差应符合表 15.8.2 的规定。

检验数量:全数检查。

检验方法:见表 15.8.2。

表 15.8.2 带式压滤机安装允许偏差

项次	检验项目	允许偏差	检验方法
1	中心线	3.0mm	钢尺检查
2	标高	±2.0mm	
3	驱动装置主轴水平度	0.5/1000	水准仪检查

15.9 框式压滤机安装

15.9.1 止推板支腿采用地脚螺栓固定,油缸座支腿不应固定,保证地基表面平滑,以保证其在受力状态下保持一定的自由位移。

15.9.2 油缸的安装时,中心应与压紧板中心保持一致。

15.9.3 滤板拉钩在两梁上的排列顺序应一致。

15.10 框式压滤机质量验收

I 主控项目

15.10.1 驱动装置链轮支座安装调整后,转动应灵活。

检验数量:全数检查。

检验方法:用手盘动。

15.10.2 驱动装置各链条应松紧适当,各组链轮转动灵活,两侧拉钩盒应同步工作,各组链轮中心应保持一致,往返运动时不允许出现跳链现象。

检验数量:全数检查。

检验方法:盘车检查。

15.10.3 压滤机两侧的翻板安装后应反应灵活,角度位置:当压滤排水时,水应流入接水槽;当压滤排料时,滤饼应通过敞开的翻板掉入排料溜槽。

检验数量:全数检查。

检验方法:带料适合检查。

II 一般项目

15.10.4 框式压滤机安装允许偏差应符合表 15.10.4 的规定。

检验数量:全数检查。

检验方法:见表 15.10.4。

表 15.10.4 框式压滤机安装允许偏差

项次	检验项目	允许偏差	检验方法
1	中心线	2.0mm	钢尺检查
2	水平度	0.2/1000	水平仪检查
3	标高	±3.0mm	钢尺检查

15.11 试运转

15.11.1 浓缩设备试运转应符合下列规定:

- 1 无负荷运转不应少于 4h;
- 2 池内应清扫干净,耙齿回转不得刮碰池壁、池底;
- 3 机械设备全部安装完毕,经检查合格;
- 4 设备运转的安全保护设备完全并确认可靠;

- 5 滚轮与轨道在圆周各点均匀接触,不悬空、打滑、啃道;
- 6 各连接件保持紧固,不松动;
- 7 传动部件转动灵活无异常噪声、振动;
- 8 滑动轴承温度不得超过 70°C ,滚动轴承温度不得超过 80°C 。

检验数量:全数检查。

检验方法:观察检查、检查试车记录。

15.11.2 过滤设备试运转应符合下列规定:

- 1 无负荷试车连续运转不应少于 4h,由低速到高速分档逐级试验,最高转速运转不应少于 2h;
- 2 各紧固件、连接件不得有松动;
- 3 槽体不得渗漏;
- 4 卸料皮带跑偏不大于 20mm;
- 5 瞬时吹风装置的工作相位、动作程序符合工艺规定;
- 6 滑动轴承温度不得超过 70°C ,滚动轴承温度不得超过 80°C 。

检验数量:全数检查。

检验方法:观察检查。

16 矿山电气设备安装及调试

16.1 一般规定

16.1.1 供、配电设备安装应符合现行国家标准《冶金电气设备工程安装验收规范》GB 50397 的有关规定。

16.1.2 电气设备交接试验应符合现行国家标准《电气装置安装工程 电气设备交接试验标准》GB 50150 的规定。

16.2 露天采矿场线路安装

16.2.1 配电线路应按已批准的设计文件施工。

16.2.2 露天采矿场配电线路敷设,宜采用先敷设环行线再敷设横跨线或纵架线;放射式配电线路,先敷设主配电线路再接引移动输电线路。

16.2.3 露天采矿场架空线路避雷装置安装,设计无要求时应安装在环型线分段开关两侧、环型线与分支线的连接处。

16.2.4 矿场内的横跨线为半固定线路,宜用木杆,每个台阶至少设 1 根木杆,木杆埋深 1.0m~1.5m,每个台阶的木杆距离台阶边缘不应小于 5m。

16.2.5 矿场内的纵架线为移动线路,一般用木杆沿台阶架设,木杆埋深 1.0m~1.5m。

16.2.6 横跨线与纵架线的定位,应充分考虑作业面爆破和作业机械回转半径的影响。

16.2.7 分支线路采用的轻型电杆,应固定可靠,基坑回填土每 500mm 夯实一次。

16.3 露天采矿场线路质量验收

I 主控项目

16.3.1 材料和器材进厂检验、线路附件的安装要求,应符合现行

国家标准《冶金电气设备工程安装验收规范》GB 50397 的有关规定。

检验数量:全数检查。

检验方法:检查合格证。

16.3.2 高压绝缘子试验应符合现行国家标准《电气装置安装工程 电气设备交接试验标准》GB 50150 的有关规定。

检验数量:全数检查。

检验方法:检查试验记录。

16.3.3 高压电力电缆耐压试验应符合现行国家标准《电气装置安装工程 电气设备交接试验标准》GB 50150 的有关规定。

检验数量:全数检查。

检验方法:检查试验记录。

II 一般项目

16.3.4 配电线路底层导线对地高度要求应符合表 16.3.4 的规定。

检验数量:抽查 20%。

检验方法:激光测高仪或钢尺检查。

表 16.3.4 露天矿配电线路底层导线对地高度(m)

架线方式	环型线	横跨线	纵架线	交叉跨越处
对地高度	≥5.5	≥6.5	≥5.5	≥5.5

16.3.5 移动式电力设备拖拽电缆长度要求应符合表 16.3.5 的规定。

检验数量:全数检查。

检验方法:测量检查。

表 16.3.5 移动式电力设备拖拽电缆长度(m)

设备名称	架线方式	
	横跨线	纵架线
挖掘机	≤250	≤200
移动变电所	≤100	≤50
低压设备	≤150	≤150

16.3.6 高压瓷件表面严禁有裂纹、缺损、瓷釉烧坏等缺陷。

检验数量：全数检查。

检验方法：观察检查。

16.3.7 导线连接必须紧密、牢固，连接处不得有断股和损伤，导线的连接管在压接后不得有裂纹。

检验数量：全数检查。

检验方法：观察检查。

16.3.8 采矿场内的线路不得采用瓷横担，移动设备应采用矿用橡套电缆。

检验数量：全数检查。

检验方法：观察检查。

16.4 矿井下电缆安装

16.4.1 固定敷设、非固定敷设、水平敷设、井筒敷设、倾斜敷设的电力电缆、控制电缆及信号电缆规格型号应符合设计规定，按已批准的设计文件施工。

16.4.2 电缆敷设前的施工准备工作完成，宜包括电缆规格型号电压等级符合设计、电缆绝缘确认、电缆敷设通道畅通、通道照明满足要求、电缆支架安装及防腐完成。

16.4.3 电缆盘要架设在坚固的地面上，电缆应从电缆盘上部引出，电缆的拉放速度应协调一致，不应大于 15m/min，应备有木方等刹住电缆盘工具。

16.4.4 电缆敷设悬挂位置应符合设计规定，无要求时，电缆悬挂固定的位置应避开矿车、罐笼等运转设备工作或故障状态下有可能造成的损害；电缆坠落时，不得落在轨道或运输机上。

16.4.5 井筒敷设或倾斜敷设的大截面电力电缆，宜采用手摇绞车或电动慢速绞车牵引敷设，绞车固定牢靠并设有可靠的制动和逆止装置，在拐弯或转角处设置的导向轮应满足电缆最小弯曲半径的要求。

16.4.6 巷道和斜井内敷设的电缆不宜拉紧,每隔一定距离和在分路点上,应悬挂注明编号、用途和电压等的标志牌。

16.4.7 在钻孔中敷设电缆时,应事先在钻孔中敷设好套管,将电缆牢固地固定在钢丝绳上,经套管向井下敷设电缆。套管应高出地面 0.5m~1.0m,将露出地面部分用混凝土堆积好,管口用盖板封严。

16.4.8 电缆进出巷道、硐室或过墙壁要穿保护管,并封堵管口。

16.4.9 沿地面敷设电缆时,应采用非燃性材料覆盖,不得在排水沟中敷设电缆。

16.4.10 在井筒中禁止做电缆中间接头,中间接头应设置在水平巷道内或井壁特设的壁龛、硐室里,电缆长度应留有 8m~10m 余量。

16.4.11 电缆固定应自下而上,捆扎牢固,使电缆保持不受拉力状态下固定,在井口和转弯处应留有备用长度,备用长度应根据环境条件确定,宜为 1m~1.5m。

16.4.12 在金属或木支护的斜井或巷道中悬挂电缆时,宜采用软固定,不得将电缆悬挂在风、水管上,电缆与风、水管平行敷设时,应在管道上方,净距不宜小于 0.3m;只有在混凝土、砖砌拱、坚固岩石的斜井和巷道中敷设电缆时,才可采用硬固定,固定件应横平竖直。

16.5 矿井下电缆质量验收

I 主控项目

16.5.1 高压电力电缆试验应符合现行国家标准《电气装置安装工程 电气设备交接试验标准》GB 50150 的规定。

检验数量:全数检查。

检验方法:检查试验记录。

16.5.2 敷设电缆不得有绞拧、铠装压扁、护层断裂、表面严重划伤等缺陷。

检验数量:全数检查。

检验方法:观察检查。

16.5.3 电缆终端头、接头的制作安装应符合现行国家标准《冶金电气设备工程安装验收规范》GB 50397 的有关规定。

检验数量:不同种类的各抽查 10%。

检验方法:观察检查、检查安装记录。

II 一般项目

16.5.4 电缆在井筒或巷道平行和交叉敷设之间的最小净距应符合表 16.5.4 规定。

检验数量:全数全程检查。

检验方法:观察检查、钢尺检查。

表 16.5.4 电缆之间平行和交叉敷设之间的最小净距(mm)

检验项目	最小净距	
	平行	交叉
电力电缆与通信、信号电缆间	300	100
高压电缆与低压电缆间	100	50
高压电缆间、低压电缆间	50	—
地面至井下主变(配)电所,不同回路的电源电缆	300	—

16.5.5 矿用钢丝护套电缆的弯曲半径为电缆直径的 15 倍,其他形式的电缆弯曲半径符合现行国家标准《冶金电气设备工程安装验收规范》GB 50397 的有关规定。

检验数量:抽查 10%。

检验方法:观察检查、钢尺检查。

16.5.6 电缆支托架的安装,位置应符合设计规定,固定可靠,油漆完整,安装在倾斜巷道中的角钢支架上平面应有适合的倾角,井筒中支架安装上下偏差不应大于±10mm,井筒中支架间距不得超过 6m,斜井固定点间距不得大于 3m。

检验数量:按不同类型的支托架各抽查 5 段。

检验方法:观察检查、钢尺检查。

16.6 矿井下照明灯具及配电箱安装

16.6.1 井下照明应按已批准的设计文件施工。

16.6.2 从采区变电所到照明变压器的 380V 专线供电线路敷设时,电源应取自变电所变压器低压侧的自动空气开关前,电缆敷设与接线的要求应符合第 16.4 节电缆敷设的规定。

16.6.3 井下固定敷设的照明电缆型号应符合设计规定,无设计规定时,有机械损伤之处应采用钢带铠装电缆,无机械损伤时可采用无铠装电缆。

16.6.4 移动式照明线路应采用橡套电缆。

16.6.5 使用架线式电机车的井底车场、巷道及硐室,照明线路宜采用塑料绝缘导线敷设在绝缘子上。

16.6.6 井下照明施工顺序宜为沿照明路径的套管和支架安装、绝缘子安装、穿线架线、安装灯具、测试送电。

16.6.7 井下照明施工顺序宜为沿照明路径的套管和支架安装、绝缘子安装、穿线架线、安装灯具、测试送电,照明线路三相负荷应均衡。

16.6.8 灯具安装位置及高度不应妨碍人员和设备通过。

16.7 矿井下照明灯具及配电箱质量验收

I 主控项目

16.7.1 井下照明线路的绝缘电阻不宜小于 $0.2M\Omega$ 。

检验数量:全数检查。

检验方法:检查测试记录。

II 一般项目

16.7.2 照明灯具及支架安装牢固,灯具零件应完整、齐全,结合面应严密,保护玻璃罩无裂纹、破损。灯头进线胶圈应严密,不用的进线口应封堵严实。在低矮狭窄地段的普通型灯具应设置防止机械损伤的装置。

检验数量:抽查不同型号的灯具各 10%。

检验方法:观察检查。

16.7.3 照明电缆、线连接应牢固、整齐,接触良好。灯线不得承受拉力。

检验数量:不同区段抽查灯具总数 10%。

检验方法:观察检查、通电检查。

16.7.4 主要巷道灯具安装允许偏差应符合表 16.7.4 的规定。

检验数量:不同区段抽查 5 处。

检验方法:激光测距仪或钢尺检查。

表 16.7.4 主要巷道灯具安装允许偏差(m)

检验项目	允许偏差
间距	≤ 0.5

16.7.5 照明配电箱安装允许偏差应符合表 16.7.5 的规定。

检验数量:全数检查。

检验方法:测量检查。

表 16.7.5 照明配电箱安装允许偏差

检验项目	允许偏差
垂直度	$\leq 1.5/1000$

16.8 矿井下接地装置安装

16.8.1 接地装置安装应符合设计规定。

16.8.2 当无设计规定时,每一矿井中的主接地极不应少于 2 组,设
在主、副水仓,井底水窝或排水沟中。每组接地极应采用面积不小于
 0.75m^2 ,厚度不小于 4mm 的镀锌钢板制成,用镀锌钢绳两点吊挂。

16.8.3 当无设计要求时,矿井中局部接地极应采用面积为
 0.6m^2 ,厚度不小于 4mm 的镀锌钢板制成,放置在水沟深处。在
无水沟的巷道中,采用直径不小于 40mm,厚度不小于 3.5mm,长
度不小于 1.5m 的镀锌钢管垂直埋入地下。

16.8.4 电压等级 36V 以上的电气设备的金属外壳、构架,铠装电缆的钢带(钢丝)、铅皮(屏蔽护套)等应保护接地。

16.9 矿井下接地装置质量验收

I 主控项目

16.9.1 井下测试接地装置的接地电阻值应符合设计规定,无设计规定时的接地电阻值应符合表 16.9.1 的规定。

检验数量:全数检查。

检验方法:表测、检查测试记录。

表 16.9.1 无设计要求时的接地电阻

检验项目	数值(Ω)
井下接地网的接地电阻值	≤ 2
手持式移动电气设备至局部接地极的电缆接地芯线电阻值	≤ 1

II 一般项目

16.9.2 连接主接地极的接地线应按设计规定施工,无设计规定时,应符合表 16.9.2 的规定。

检验数量:全数检查。

检验方法:验尺检查。

表 16.9.2 连接主接地极的接地线

检验项目	数值(mm^2)
铜导线	≥ 50
镀锌扁钢厚度不小于 4mm	≥ 100
镀锌圆钢	≥ 100

16.9.3 所有电气设备的保护接地线,必须经电气设备的专用接地螺栓上引至接地母线或接地极上,严禁连接到地脚螺栓等非专用接地螺栓上,接地线选用规格符合表 16.9.3 的规定。

检验数量:全数检查。

检验方法:验尺检查。

表 16.9.3 电气设备保护接地线

项 目	数值(mm ²)
铜导线	≥25
镀锌扁钢厚度不小于 4mm	≥50
热镀锌圆钢	≥50

16.9.4 采用多股软铜线作接地线的携带式电气设备,其截面不应小于 1.5mm²。

检验数量:全数检查。

检验方法:观察检查。

16.10 矿山电气设备外观检查及单体试验

16.10.1 外观检查应符合下列规定:

- 1 检查电气设备及其元件的型号、规格、参数应符合技术文件规定,外观应完成无缺损;
- 2 检查电气设备及其元件的质量和安装质量应符合规定;
- 3 检查主回路对地应有可靠的绝缘,控制回路的导线连接应符合规定;
- 4 校对各设备元件与接线端子间的连接线及其相位等均应正确,接线应连接良好。

16.10.2 绝缘电阻测量应符合下列规定:

- 1 绝缘电阻测量应符合现行国家标准《电气装置安装工程 电气设备交接试验标准》GB 50150 的有关规定,兆欧表应根据电压等级选择;
- 2 测量馈电线路绝缘电阻时,应将断路器(或熔断器)、用电设备、电器和仪表等断开。

16.10.3 耐压试验应符合下列规定:

- 1 耐压试验应符合现行国家标准《电气装置安装工程 电气设备交接试验标准》GB 50150 的有关规定;

2 回路中有电子元器件设备的,试验时应将插件拔出或将其两端短接。

16.10.4 电气设备其他试验应符合现行国家标准《电气装置安装工程 电气设备交接试验标准》GB 50150 的有关规定。

16.11 系统调试

16.11.1 变频调速系统调试应符合下列规定:

1 变频器安装及接线完成后,通电前应进行外观检查、绝缘电阻检查和电源电压数值和相序检测;

2 根据生产机械的特性与要求,进行变频器功能预置;

3 变频器输出端接上电动机,将电动机与负载脱开,进行通电试验,观察变频器配上电动机后的工作情况,并调整电动机的旋转方向,进行电动机空载试验;

4 将电动机输出轴与负载连接,进行启动及停机等试验和调速系统负载试验。

16.12 设备试运转

16.12.1 试运转前准备工作应符合下列规定:

1 复查电动机主回路设备、元器件应与电动机容量配套,各连接点的连接与接触情况应良好,对地绝缘合格;

2 电动机导线连接可靠;

3 检查电动机轴承绝缘应符合规定;

4 当电动机与其机械部分的连接不易拆开时,可连在一起进行空载转动检查试验;

5 当电动机与其他设备有联锁且试车拆除时,试车后必须及时恢复;

6 电动机及其传动设备的冷却和润滑系统已试运合格,可投入运行;

7 对断路器或其他电动开关空操作,并模拟检查保护装置、

联锁装置、信号装置、冷却系统及润滑系统的联锁动作应正确；

8 检验核实电源、气源、通信等系统均应工作正常；

9 检验主轴、制动器及各传动部分装置的螺栓均应把紧，拧紧力矩应符合设计要求；

10 检验各动力装置、变频器、润滑系统及液压制动系统油路均应工作正常；

11 检验人机界面监控系统和 PLC 等自动控制系统均应工作正常。

16.12.2 试运转步骤应符合下列规定：

1 润滑系统、液压系统、冷却系统分别投入运行；

2 电动机空转；

3 电动机带机械空转；

4 电动机带负载运转。

16.13 矿井提升机设备试运转

16.13.1 空载试运转应符合下列规定：

1 提升机各部件安装完毕，并完成挂绳前的各项调试工作；供电系统和电气控制系统按要求完成空运转前的全部安装调试工作，对提升机进行空载试运转试车；

2 提升机试运转应遵守提升机安全操作规程；

3 电气传动、自动控制、润滑、液压及闸控等系统工作正常；

4 在主电机空转情况下，检查速度给定及反馈等环节，均应可靠正确；

5 接通主电机进行空载运行；

6 调整速度闭环系统，进行传动装置、行程控制 PLC、提升信息系统、闸控系统、安全回路、操作台等相关保护和联锁装置模拟试验，动作均应正确可靠；

7 电动机空载试运转时间不应少于 2h，测取电动机空载电流和电压、电机温升、轴承绝缘及其温升，均应符合规定，运转中发

现异常问题应及时解决。

16.13.2 轻载试运转应符合下列规定：

1 先手动操作，提升空容器，检查行程监视、急停、超速、滑绳及过卷等保护均应灵敏可靠后，再进行慢速、换层等各项操作试验，均应准确无误；

2 进行限速模拟试验，当产生限速保护动作紧急停机时，检测制动距离和钢绳滑动情况等项目，应符合设计规定；

3 自动操作时，井筒内各减速点开关、同步校正点开关、程序过卷和机械开关过卷等保护动作和运行情况均应正确、灵敏、可靠；

16.13.3 重载试运转应符合下列规定：

1 轻载试运转后，必须达到各项操作保护及制动装置准确可靠，调速系统良好，控制系统及信号显示正常，机械部分符合标准规定，方可进行重载试车；

2 按额定负荷的 50% 进行手动提升和下降操作，测量相应速度和负荷电流，无异常情况方可投入自动或半自动操作；

3 接入额定负载，先手动操作，后自动操作，进行提升和下降操作，测定转速最高、最低值及速比，其值应与铭牌值相符合，设备在加、减速过程中均应平稳无振荡现象；

4 各项检查均准确可靠后，按正常生产程序运行，停止位置分别试验 10 次。

16.13.4 超载试运转应符合下列规定：

1 接入额定负载的 110%，进行手动操作；

2 在提升加速阶段，观察负荷电流及电机换向火花情况；

3 在重载下降的同时，必须作限速保护试验，其动作应灵敏可靠；

4 进行提升和下降紧急停机试验，观察制动距离及钢绳滑动情况均应符合规定；

5 反复进行循环试运转，停机检查各项指标均应符合规定。

17 安全与环保

17.0.1 施工过程中的安全管理应符合现行国家标准《施工企业安全生产管理规范》GB 50656 的有关规定。

17.0.2 施工现场应采取防火措施,临时建筑防火、在建工程防火、临时消防设施及防火管理应符合现行国家标准《建设工程施工现场消防安全技术规范》GB 50720 的有关规定。

17.0.3 施工现场供用电应安全、可靠。电气设施使用环境及用电管理应符合现行国家标准《建设工程施工现场供用电安全规范》GB 50194 的有关规定。

17.0.4 洞口、攀登、悬空操作及交叉作业应符合现行行业标准《建筑施工高处作业安全技术规范》JGJ 80 的有关规定。

17.0.5 施工现场应进行安全检查,制定安全管理措施。安全检查应符合现行行业标准《建筑施工安全检查标准》JGJ 59 的有关规定。

17.0.6 防尘、防噪声、防振动、防电磁辐射、防暑与防寒设施,应符合现行国家职业卫生标准《职业健康监护技术规范》的有关规定。

17.0.7 设备安装工程建设过程中产生的烟气、废水、废渣、噪声及其他污染物排放,应符合国家现行国家标准的有关规定。

17.0.8 施工中产生的污染物的排放应符合现行国家标准《大气污染物综合排放标准》GB 16297 的有关规定。

17.0.9 水土污染及噪声污染的防治应符合现行行业标准《建设工程施工现场环境与卫生标准》JGJ 146 的规定。应采取有效的隔声、消声、绿化等措施降低噪声的排放,噪声的排放应符合现行国家标准《建筑施工场界环境噪声排放标准》GB 12523 的有关

规定。

17.0.10 井下施工应符合国家安全生产监督总局颁布的《煤矿安全规程》的有关规定。

住房和城乡建设部信息公开
浏览专用

附录 B 矿山机械设备安装工程分部 工程质量验收记录表

B.0.1 矿山机械设备安装工程分部工程质量验收应按表 B.0.1 记录。

表 B.0.1 _____ 分部工程质量验收记录

单位工程名称				
施工单位				分包单位
序号	分项工程名称	施工单位检查评定		监理(或建设)单位 验收意见
1				
2				
3				
4				
5				
6				
7				
8				
9				
10				
11				
12				
13				
14				
15				
16				
设备单体无负荷联动试运转				
质量控制资料				
验收单位	施工单位	项目经理： 年 月 日	项目技术负责人： 年 月 日	项目质量负责人： 年 月 日
	总包单位	项目经理： 年 月 日	项目技术负责人： 年 月 日	项目质量负责人： 年 月 日
	监理(或建设)单位	总监理工程师(或建设单位项目负责人)： <div style="text-align: right;">年 月 日</div>		

附录 C 矿山机械设备安装工程单位 工程质量验收记录表

C.0.1 矿山机械设备安装工程单位工程质量验收应按表 C.0.1 记录。

表 C.0.1 单位工程质量验收记录

工程名称				
施工单位		技术负责人		开工日期
项目经理		项目技术负责人		交工日期
序号	项目	验收记录		验收结论
1	分部工程	共查 分部, 经查 分部 符合规范及设计要求 分部		
2	质量控制 资料	共 项, 经审查符合要求 项		
3	观感质量	共抽查 项, 符合要求 项, 不符合要求 项		
4	综合验收 结论			
参加 验收 单位	建设单位	监理单位	施工单位	设计单位
	(公章) 单位(项目)负责人: 年 月 日	(公章) 总监理工程师: 年 月 日	(公章) 单位负责人: 年 月 日	(公章) 单位(项目)负责人: 年 月 日

C.0.2 矿山机械设备安装工程单位工程质量控制资料应按表 C.0.2 记录。

表 C.0.2 单位工程质量控制资料核查记录

工程名称		施工单位		
序号	资料名称	份数	核查意见	核查人
1	图纸会审			
2	设计变更			
3	竣工图			
4	洽谈记录			
5	设备基础中间交接记录			
6	设备基础沉降记录			
7	设备基准线、基准点测量记录			
8	设备、构件、原材料质量合格证			
9	焊工合格证			
10	隐蔽工程验收记录			
11	焊接质量检查记录			
12	设备、管道吹扫、冲洗记录			
13	设备、管道压力试验记录			
14	通氧设备、管道脱脂记录			
15	设备安全装置检测报告			
16	电气调试记录			
17	接地电阻测试记录			
18	设备无负荷试运转记录			
19	分项工程质量验收记录			
20	分部工程质量验收记录			
21	单位工程观感质量验收记录			
22	单位工程质量竣工验收记录			
23	工程质量事故处理记录			
结论：				
施工单位项目经理：		总监理工程师： (或建设单位项目负责人)		
年 月 日		年 月 日		

C.0.3 矿山机械设备安装工程单位工程观感质量验收应按表 C.0.3 记录。

表 C.0.3 单位工程观感质量验收记录

工程名称		施工单位											
序号	项目	抽查质量情况										质量评价	
												合格	不合格
1	螺栓连接												
2	密封状况												
3	管道敷设												
4	隔音与绝热材料敷设												
5	油漆涂刷												
6	走台、梯子、栏杆												
7	焊缝												
8	切口												
9	电缆敷设												
10	设备安装												
11	成品保护												
12	文明施工												
观感质量综合评价	专业质量检查员：	专业监理工程师：											
		年 月 日											
观感质量综合评价	施工单位项目经理：	总监理工程师： (或单位项目负责人)											
		年 月 日											

注：质量评价为不合格项目应返修。

附录 D 矿山机械设备安装工程 无负荷试运转记录表

D.0.1 矿山机械设备安装工程单体无负荷试运转应按表 D.0.1 记录。

表 D.0.1 矿山机械设备安装工程单体无负荷试运转记录

单位工程名称		分部工程名称	
施工单位		项目经理	
监理单位		总监理工程师	
分包单位		分包项目经理	
试运转项目		试运转情况	试运转结果
评定意见：	项目经理：	技术负责人：	质量检查员：
	年 月 日	年 月 日	年 月 日
	监理工程师： （或建设单位项目技术负责人）		年 月 日

D.0.2 矿山机械设备无负荷联动试运转应按表 D.0.2 记录。

表 D.0.2 矿山机械设备安装工程无负荷联动试运转记录

单位工程名称			
施工单位		项目经理	
监理单位		总监理工程师	
分包单位		分包项目经理	
试运转项目	试运转情况		试运转结果
住房城乡建设部信息公开 浏览专用			
评定意见：	项目经理：	技术负责人：	质量检查员：
	年 月 日	年 月 日	年 月 日
监理工程师： （或建设单位项目技术负责人）			年 月 日

本标准用词说明

1 为便于在执行本标准条文时区别对待,对要求严格程度不同的用词说明如下:

1)表示很严格,非这样做不可的:

正面词采用“必须”,反面词采用“严禁”;

2)表示严格,在正常情况下均应这样做的:

正面词采用“应”,反面词采用“不应”或“不得”;

3)表示允许稍有选择,在条件许可时首先应这样做的:

正面词采用“宜”,反面词采用“不宜”;

4)表示有选择,在一定条件下可以这样做的,采用“可”。

2 条文中指明应按其他有关标准执行的写法为:“应符合……的规定”或“应按……执行”。

引用标准名录

- 《电气装置安装工程 电气设备交接试验标准》GB 50150
- 《建设工程施工现场供用电安全规范》GB 50194
- 《机械设备安装工程施工及验收通用规范》GB 50231
- 《工业金属管道工程施工规范》GB 50235
- 《现场设备、工业管道焊接工程施工规范》GB 50236
- 《输送设备安装工程施工及验收规范》GB 50270
- 《起重设备安装工程施工及验收规范》GB 50278
- 《冶金机械液压、润滑和气动设备工程安装验收规范》GB/T 50387
- 《冶金电气设备工程安装验收规范》GB 50397
- 《施工企业安全生产管理规范》GB 50656
- 《现场设备、工业管道焊接工程施工质量验收规范》GB 50683
- 《建设工程施工现场消防安全技术规范》GB 50720
- 《建筑施工场界环境噪声排放标准》GB 12523
- 《大气污染物综合排放标准》GB 16297
- 《职业健康监护技术规范》
- 《建筑施工安全检查标准》JGJ 59
- 《建筑施工高处作业安全技术规范》JGJ 80
- 《建设工程施工现场环境与卫生标准》JGJ 146