

前 言

根据住房和城乡建设部《关于印发〈2010年工程建设标准规范制订、修订计划〉的通知》(建标〔2010〕43号)的要求,标准编制组经广泛调查研究,认真总结实践经验,参考有关国际标准和国外先进标准,并在广泛征求意见的基础上,修订了本标准。

本标准的主要技术内容是:总则,术语和符号,基本规定,原材料及成品验收,焊接工程,紧固件连接工程,钢零件及钢部件加工,钢构件组装工程,钢构件预拼装工程,单层、多高层钢结构安装工程,空间结构安装工程,压型金属板工程,涂装工程和钢结构分部竣工验收等。

本次修订的主要技术内容是:

1. 调整了章节的安排;
2. 将单层钢结构安装工程和多层及高层钢结构安装工程合并为单层、多高层钢结构安装工程;
3. 将钢网架结构安装工程调整为空间结构安装工程,增加了钢管桁架结构内容;
4. 增加了预应力钢索和膜结构工程内容;
5. 增加了钢结构钢材进场验收见证检测方法;
6. 增加了装配式金属屋面系统抗风压、风吸性能检测的内容和方法,对钢结构金属屋面系统安全性能进行检测和验收;
7. 增加了油漆类防腐涂装工艺评定的内容和方法,强化钢结构涂装施工质量的控制和验收;
8. 增加了钢结构工程计量基本原则及方法,完善了钢结构工程竣工验收方面的内容;
9. 将钢材进入加工现场时分别按钢板、型钢、铸钢件、钢棒、钢

索进行验收,将膜结构材料纳入进场验收内容;

10. 将有关允许偏差项目表格改入条文中;

11. 在钢零件及钢部件加工分项工程中完善了冷成型和热成型加工的最小曲率半径及铸钢节点加工等;

12. 在钢构件组装分项工程中增加并完善了部件拼接等内容,将工厂拼料环节纳入质量控制和验收中;

13. 将钢结构安装分项工程按照基础、柱、梁及桁架、节点、支撑次序进行排列,增加了钢板剪力墙;

14. 完善了压型金属板分项工程的节点构造和屋面系统;

15. 钢结构在涂装分项工程中强化了钢材表面处理和涂装工艺评定的内容;

16. 在钢结构分部工程竣工验收中,修改了有关安全及功能的检验和见证检测项目,增加了钢结构工程量计量原则和方法。

本标准中以黑体字标志的条文为强制性条文,必须严格执行。

本标准由住房和城乡建设部负责管理和对强制性条文的解释,由中冶建筑研究总院有限公司负责具体技术内容的解释。执行过程中如有意见或建议,请寄送中冶建筑研究总院有限公司(地址:北京市海淀区西土城路33号,邮编:100088)。

本标准主编单位:中冶建筑研究总院有限公司
中建八局第二建设有限公司

本标准参编单位:国家钢结构工程技术研究中心
中冶京诚工程技术有限公司
清华大学
长江精工钢结构(集团)股份有限公司
中建钢构有限公司
杭萧钢构股份有限公司
宝钢钢构有限公司
江苏沪宁钢机股份有限公司
上海宝冶集团有限公司

中国京冶工程技术有限公司
北京远达国际工程管理咨询有限公司
北方赤晓组合房屋(廊坊)有限公司
上海中远川崎重工钢结构有限公司
中国二十二冶集团有限公司金属结构
工程分公司
浙江东南网架股份有限公司
中建一局钢结构工程有限公司
北京市机械施工有限公司
多维联合集团有限公司
云南昆钢钢结构有限公司
河南鼎力钢结构检测有限公司
深圳市生富钢结构检测科技有限公司
江阴大桥(北京)工程有限公司
湖北精诚钢结构股份有限公司

本标准主要起草人员:侯兆新 岳清瑞 贺贤娟 何文汇
何乔生 贺明玄 刘毅 刘景凤
周观根 陈水荣 马德志 石永久
杨强跃 顾思民 王立军 周建锋
董晓辉 王宏 庞京辉 严洪丽
马荣全 乔聚甫 顾晓付 陈桥生
任自放 郭剑云 王汉武 张连杰
尹维强 詹协 王建平 钱卫军
廖功华 李忠卫 陈振明 李明瑞
张秀湘 邱林波

本标准主要审查人员:聂建国 杨嗣信 毛志兵 张仁瑜
刘树屯 陈禄如 张爱林 李国强
尹敏达 张伟 束伟农 张选民
张爱民

目 次

1	总 则	(1)
2	术语和符号	(2)
2.1	术语	(2)
2.2	符号	(3)
3	基本规定	(5)
4	原材料及成品验收	(7)
4.1	一般规定	(7)
4.2	钢板	(7)
4.3	型材、管材	(8)
4.4	铸钢件	(9)
4.5	拉索、拉杆、锚具	(10)
4.6	焊接材料	(11)
4.7	连接用紧固标准件	(12)
4.8	球节点材料	(14)
4.9	压型金属板	(14)
4.10	膜结构用膜材	(16)
4.11	涂装材料	(16)
4.12	成品及其他	(17)
5	焊接工程	(18)
5.1	一般规定	(18)
5.2	钢构件焊接工程	(18)
5.3	栓钉(焊钉)焊接工程	(24)
6	紧固件连接工程	(26)
6.1	一般规定	(26)

6.2	普通紧固件连接	(26)
6.3	高强度螺栓连接	(27)
7	钢零件及钢部件加工	(29)
7.1	一般规定	(29)
7.2	切割	(29)
7.3	矫正和成型	(30)
7.4	边缘加工	(36)
7.5	球节点加工	(37)
7.6	铸钢件加工	(40)
7.7	制孔	(42)
8	钢构件组装工程	(44)
8.1	一般规定	(44)
8.2	部件拼接与对接	(44)
8.3	组装	(45)
8.4	端部铣平及顶紧接触面	(48)
8.5	钢构件外形尺寸	(49)
9	钢构件预拼装工程	(58)
9.1	一般规定	(58)
9.2	实体预拼装	(58)
9.3	仿真模拟预拼装	(60)
10	单层、多高层钢结构安装工程	(61)
10.1	一般规定	(61)
10.2	基础和地脚螺栓(锚栓)	(61)
10.3	钢柱安装	(64)
10.4	钢屋(托)架、钢梁(桁架)安装	(66)
10.5	连接节点安装	(70)
10.6	钢板剪力墙安装	(71)
10.7	支撑、檩条、墙架、次结构安装	(72)
10.8	钢平台、钢梯安装	(74)

10.9	主体钢结构	(75)
11	空间结构安装工程	(77)
11.1	一般规定	(77)
11.2	支座和地脚螺栓(锚栓)安装	(77)
11.3	钢网架、网壳结构安装	(79)
11.4	钢管桁架结构	(81)
11.5	索杆制作	(82)
11.6	膜单元制作	(84)
11.7	索杆安装	(85)
11.8	膜结构安装	(86)
12	压型金属板工程	(87)
12.1	一般规定	(87)
12.2	压型金属板制作	(87)
12.3	压型金属板安装	(89)
12.4	固定支架安装	(92)
12.5	连接构造及节点	(94)
12.6	金属屋面系统	(94)
13	涂装工程	(96)
13.1	一般规定	(96)
13.2	防腐涂料涂装	(96)
13.3	连接部位涂装及涂层缺陷修补	(98)
13.4	防火涂料涂装	(100)
14	钢结构分部竣工验收	(102)
附录 A	钢材复验检测项目与检测方法	(104)
附录 B	紧固件连接工程检验项目	(107)
附录 C	金属屋面系统抗风揭性能检测方法	(112)
附录 D	防腐涂装工艺评定	(117)
附录 E	厚涂型防火涂料涂层厚度测定方法	(121)

附录 F 钢结构工程有关安全及功能的检验和 见证检测项目	(123)
附录 G 钢结构工程有关观感质量检查项目	(125)
附录 H 钢结构分项工程检验批质量验收记录表	(126)
附录 J 钢结构工程计量方法	(148)
本标准用词说明	(150)
引用标准名录	(151)

住房和城乡建设部信息公开
浏览专用

Contents

1	General provisions	(1)
2	Terms and symbols	(2)
2.1	Terms	(2)
2.2	Symbols	(3)
3	Basic requirements	(5)
4	Materials and products approach	(7)
4.1	General requirements	(7)
4.2	Steel plate	(7)
4.3	Steel profiles and pipes	(8)
4.4	Steel castings	(9)
4.5	Cables, tie rods and anchorage	(10)
4.6	Welding materials	(11)
4.7	Fasteners for connections	(12)
4.8	Materials of spherical joints	(14)
4.9	Profiled metal sheet	(14)
4.10	Membrane materials of membrane structures	(16)
4.11	Coating materials	(16)
4.12	products and others	(17)
5	Welding engineering	(18)
5.1	General requirements	(18)
5.2	Welding engineering of steel member	(18)
5.3	Stud (welding nail) welding engineering	(24)
6	Connection engineering of fasteners	(26)
6.1	General requirements	(26)

6.2	Connection of ordinary fasteners	(26)
6.3	Connection of high strength bolts	(27)
7	Processing of steel parts and steel components	(29)
7.1	General requirements	(29)
7.2	Cutting	(29)
7.3	Rectification and formation	(30)
7.4	Trimming of edges	(36)
7.5	Processing of spherical joints	(37)
7.6	Processing of steel castings	(40)
7.7	Holing	(42)
8	Assembling engineering of steel elements	(44)
8.1	General requirements	(44)
8.2	Assembling and butting of components	(44)
8.3	Assembling	(45)
8.4	Milling of element ends and compacting of contact surface	(48)
8.5	Shapes and sizes of steel elements	(49)
9	Test assembling engineering of steel elements	(58)
9.1	General requirements	(58)
9.2	Entity test assembling	(58)
9.3	Simulation test assembling	(60)
10	Installation engineering of steel frame structures	(61)
10.1	General requirements	(61)
10.2	Foundation and anchor bolt (anchor)	(61)
10.3	Installation of steel columns	(64)
10.4	Installation of steel roof truss (shelves) and beams (truss)	(66)
10.5	Installation of connection joints	(70)
10.6	Installation of steel plate shear wall	(71)

10.7	Installation of supports, purlins, wall frames and secondary structures	(72)
10.8	Installation of steel platforms and stairs	(74)
10.9	Overall steel structures	(75)
11	Installation engineering of space structures	(77)
11.1	General requirements	(77)
11.2	Installation of bearing and anchor bolt (anchor)	(77)
11.3	Installation of steel grid structure and reticulated shell ...	(79)
11.4	Steel pipe truss structure	(81)
11.5	Making of cable and member	(82)
11.6	Making of membrane element	(84)
11.7	Installation of cable and member	(85)
11.8	Installation of membrane structures	(86)
12	Profiled metal sheet engineering	(87)
12.1	General requirements	(87)
12.2	Making of profiled metal sheet	(87)
12.3	Installation of profiled metal sheet	(89)
12.4	Installation of fixation apparatus	(92)
12.5	Connection construction and joints	(94)
12.6	Metal roofing system	(94)
13	Coating engineering	(96)
13.1	General requirements	(96)
13.2	Anticorrosive coating painting	(96)
13.3	Coating of connection parts and repairing of coating defects	(98)
13.4	Fire resistant paint coating	(100)
14	Parts projects completion acceptance of steel structures	(102)

Appendix A	Inspection items and methods of steel products	(104)
Appendix B	Inspection items of fastener connection engineering	(107)
Appendix C	Wind resistant performance testing methods of metal roofing system	(112)
Appendix D	Procedure qualification of anticorrosive coating	(117)
Appendix E	Determination methods of fire resistant paint coating thickness	(121)
Appendix F	Inspection and evidential testing of safety and function about steel structures	(123)
Appendix G	Inspection items for quality of appearance about steel structures	(125)
Appendix H	Records of inspection lots of sub-item for quality acceptance	(126)
Appendix J	Method of quantity survey for steel structure	(148)
	Explanation of wording in this standard	(150)
	List of quoted standards	(151)

1 总 则

1.0.1 为加强建筑工程质量管理,统一钢结构工程施工质量的验收,保证钢结构工程质量,制定本标准。

1.0.2 本标准适用于工业与民用建筑及构筑物的钢结构工程施工质量的验收。

1.0.3 本标准应与现行国家标准《建筑工程施工质量验收统一标准》GB 50300 配套使用。

1.0.4 钢结构工程施工质量的验收除应符合本标准外,尚应符合国家现行有关标准的规定。

2 术语和符号

2.1 术语

- 2.1.1 零件** part
组成部件或构件的最小单元,如节点板、翼缘板等。
- 2.1.2 部件** component
由若干零件组成的单元,如焊接 H 型钢、钢牛腿等。
- 2.1.3 构件** element
由零件或由零件和部件组成的钢结构基本单元,如梁、柱、支撑等。
- 2.1.4 小拼单元** the smallest assembled rigid unit
钢网架、网壳结构安装工程中,除散件之外的最小安装单元,一般分平面桁架和锥体两种类型。
- 2.1.5 高强度螺栓连接副** assemble of high strength bolt
高强度螺栓和与之配套的螺母、垫圈的总称。
- 2.1.6 抗滑移系数** slip coefficient of faying surface
高强度螺栓连接中,使连接件摩擦面产生滑动时的外力与垂直于摩擦面的高强度螺栓预拉力之和的比值。
- 2.1.7 预拼装** test preassembling
为检验构件是否满足安装质量要求而进行的拼装。
- 2.1.8 空间结构稳定单元** space rigid unit
由构件构成的空间稳定的结构。
- 2.1.9 焊钉(栓钉)焊接** stud welding
将焊钉(栓钉)一端与板件(或管件)表面接触通电引弧,待接触面熔化后,给焊钉(栓钉)一定压力完成焊接的方法。
- 2.1.10 环境温度** ambient temperature

制作或安装时现场的温度。

2.1.11 膜结构 membrane structure

由膜材及其支撑构件组成的建(构)筑结构。

2.1.12 聚氯乙烯类(PVC)膜材 PVC membrane

在纤维织布上涂以聚氯乙烯树脂而成的布状材料。

2.1.13 聚四氟乙烯树脂(PTFE)膜材 PTFE membrane

在纤维织布上涂以聚四氟乙烯树脂而成的布状材料。

2.1.14 乙烯-四氟乙烯共聚物(ETFE)膜材 ETFE membrane

由乙烯-四氟乙烯共聚物材料直接制成的单一聚酯布状材料。

2.1.15 搭接型压型金属板 overlapping adjacent metal sheet

成型板纵向边为可相互搭合的压型边,板与板自然搭接后通过紧固件与结构连接的压型金属板。

2.1.16 咬合型压型金属板 up standing seam metal sheet

成型板纵向边为可相互搭接的压型边,板与板自然搭接后,经专用机具沿长度方向卷边咬合并通过固定支架与结构连接的压型金属板。

2.1.17 扣合型压型金属板 clip-lock metal sheet

成型板纵向边为可相互搭接的压型边,板与板安装时经扣压结合并通过固定支架与结构连接的压型金属板。

2.1.18 泛水板 flashing

金属板通过辊压或机械折弯后形成一定形状的构件,用于对屋面及墙面压型金属板铺装后缝隙的封边封堵,防止雨水渗漏。

2.1.19 金属屋面系统 metal roofing system

由金属面板,固定支架,底板,紧固件,保温、防潮、隔热、隔声等材料组成的屋面围护系统的总称。

2.2 符 号

2.2.1 作用及作用效应:

P ——高强度螺栓预拉力设计值;

ΔP ——高强度螺栓预拉力的损失值；

T_{ch} ——高强度螺栓检查扭矩；

T_c ——高强度螺栓终拧扭矩；

T_0 ——高强度螺栓初拧扭矩。

2.2.2 几何参数：

a ——间距；

b ——宽度或板的自由外伸宽度；

d ——直径；

d_0 ——孔径；

e ——偏心距；

f ——挠度、弯曲矢高；

H ——高度；

H_i ——各结构楼层高度；

h ——截面高度；

h_c ——角焊缝计算厚度；

l ——长度、跨度；

r ——半径；

t ——板、壁厚度；

Δ ——变量。

2.2.3 其他：

K ——抗风揭系数；

μ ——抗滑移系数；

R_a ——轮廓算术平均偏差(表面粗糙度参数)。

3 基本规定

3.0.1 钢结构工程施工单位应有相应的施工技术标准、质量管理体系、质量控制及检验制度,施工现场应有经审批的施工组织设计、施工方案等技术文件。

3.0.2 钢结构工程施工质量的验收,必须采用经计量检定、校准合格的计量器具。钢结构工程见证取样送样应由检测机构完成。

3.0.3 钢结构工程施工中采用的工程技术文件、承包合同文件等对施工质量验收的要求不得低于本标准的规定。

3.0.4 钢结构工程应按下列规定进行施工质量控制:

1 采用的原材料及成品应进行进场验收,凡涉及安全、功能的原材料及成品应按本标准 14.0.2 条的规定进行复验,并应经监理工程师(建设单位技术负责人)见证取样送样;

2 各工序应按施工技术标准进行质量控制,每道工序完成后应进行检查;

3 相关各专业之间应进行交接检验,并经监理工程师(建设单位技术负责人)检查认可。

3.0.5 钢结构工程施工质量验收在施工单位自检合格的基础上,按照检验批、分项工程、分部(子分部)工程分别进行验收,钢结构分部(子分部)工程中分项工程的划分,应按现行国家标准《建筑工程施工质量验收统一标准》GB 50300 的规定执行。钢结构分项工程应由一个或若干检验批组成,其各分项工程检验批应按本标准的规定进行划分,并应经监理(或建设单位)确认。

3.0.6 检验批合格质量标准应符合下列规定:

1 主控项目必须满足本标准质量要求;

2 一般项目的检验结果应有 80% 及以上的检查点(值)满足

本标准的要求,且最大值(或最小值)不应超过其允许偏差值的1.2倍。

3.0.7 分项工程合格质量标准应符合下列规定:

- 1 分项工程所含的各检验批均应满足本标准质量要求;
- 2 分项工程所含的各检验批质量验收记录应完整。

3.0.8 当钢结构工程施工质量不符合本标准的规定时,应按下列规定进行处理:

- 1 经返修或更换构(配)件的检验批,应重新进行验收;
- 2 经法定的检测单位检测鉴定能够达到设计要求的检验批,应予以验收;
- 3 经法定的检测单位检测鉴定达不到设计要求,但经原设计单位核算认可能够满足结构安全和使用功能的检验批,可予以验收;
- 4 经返修或加固处理的分项、分部工程,仍能满足结构安全和使用功能要求时,可按处理技术方案和协商文件进行验收;
- 5 通过返修或加固处理仍不能满足安全使用要求的钢结构分部工程,严禁验收。

4 原材料及成品验收

4.1 一般规定

4.1.1 钢结构用主要材料、零(部)件、成品件、标准件等产品应进行进场验收。

4.1.2 进场验收的检验批划分原则上宜与各分项工程检验批一致,也可根据工程规模及进料实际情况划分检验批。

4.2 钢板

I 主控项目

4.2.1 钢板的品种、规格、性能应符合国家现行标准的规定并满足设计要求。钢板进场时,应按国家现行标准的规定抽取试件且应进行屈服强度、抗拉强度、伸长率和厚度偏差检验,检验结果应符合国家现行标准的规定。

检查数量:质量证明文件全数检查;抽样数量按进场批次和产品的抽样检验方案确定。

检验方法:检查质量证明文件和抽样检验报告。

4.2.2 钢板应按本标准附录 A 的规定进行见证抽样复验,其复验结果应符合国家现行标准的规定并满足设计要求。

检查数量:全数检查。

检验方法:见证取样送样,检查复验报告。

II 一般项目

4.2.3 钢板厚度及其允许偏差应满足其产品标准和设计文件的要求。

检查数量:每批同一品种、规格的钢板抽检 10%,且不应少于 3 张,每张检测 3 处。

检验方法:用游标卡尺或超声波测厚仪量测。

4.2.4 钢板的平整度应满足其产品标准的要求。

检查数量:每批同一品种、规格的钢板抽检 10%,且不应少于 3 张,每张检测 3 处。

检验方法:用拉线、钢尺和游标卡尺量测。

4.2.5 钢板的表面外观质量除应符合国家现行标准的规定外,尚应符合下列规定:

1 当钢板的表面有锈蚀、麻点或划痕等缺陷时,其深度不得大于该钢材厚度允许负偏差值的 1/2,且不应大于 0.5mm;

2 钢板表面的锈蚀等级应符合现行国家标准《涂覆涂料前钢材表面处理 表面清洁度的目视评定 第 1 部分:未涂覆过的钢材表面和全面清除原有涂层后的钢材表面的锈蚀等级和处理等级》GB/T 8923.1 规定的 C 级及 C 级以上等级;

3 钢板端边或断口处不应有分层、夹渣等缺陷。

检查数量:全数检查。

检验方法:观察检查。

4.3 型材、管材

I 主控项目

4.3.1 型材和管材的品种、规格、性能应符合国家现行标准的规定并满足设计要求。型材和管材进场时,应按国家现行标准的规定抽取试件且应进行屈服强度、抗拉强度、伸长率和厚度偏差检验,检验结果应符合国家现行标准的规定。

检查数量:质量证明文件全数检查;抽样数量按进场批次和产品的抽样检验方案确定。

检验方法:检查质量证明文件和抽样检验报告。

4.3.2 型材、管材应按本标准附录 A 的规定进行抽样复验,其复验结果应符合国家现行标准的规定并满足设计要求。

检查数量:按本标准附录 A 复验检验批量检查。

检验方法:见证取样送样,检查复验报告。

II 一般项目

4.3.3 型材、管材截面尺寸、厚度及允许偏差应满足其产品标准的要求。

检查数量:每批同一品种、规格的型材或管材抽检 10%,且不应少于 3 根,每根检测 3 处。

检验方法:用钢尺、游标卡尺及超声波测厚仪量测。

4.3.4 型材、管材外形尺寸允许偏差应满足其产品标准的要求。

检查数量:每批同一品种、规格的型材或管材抽检 10%,且不应少于 3 根。

检验方法:用拉线和钢尺量测。

4.3.5 型材、管材的表面外观质量应符合本标准第 4.2.5 条的规定。

检查数量:全数检查。

检验方法:观察检查。

4.4 铸 钢 件

I 主控项目

4.4.1 铸钢件的品种、规格、性能应符合国家现行标准的规定并满足设计要求。铸钢件进场时,应按国家现行标准的规定抽取试件且应进行屈服强度、抗拉强度、伸长率和端口尺寸偏差检验,检验结果应符合国家现行标准的规定。

检查数量:质量证明文件全数检查;抽样数量按进场批次和产品的抽样检验方案确定。

检验方法:检查质量证明文件和抽样检验报告。

4.4.2 铸钢件应按本标准附录 A 的规定进行抽样复验,其复验结果应符合国家现行标准的规定并满足设计要求。

检查数量:全数检查。

检验方法:见证取样送样,检查复验报告。

II 一般项目

4.4.3 铸钢件及其与其他各构件连接端口的几何尺寸允许偏差应符合国家现行标准的规定并满足设计要求。

检查数量:全数检查。

检验方法:用钢尺、游标卡尺、角度仪、全站仪等量测。

4.4.4 铸钢件表面应清理干净,修正飞边、毛刺,去除补贴、粘砂、氧化铁皮、热处理锈斑,清除内腔残余物等,不应有裂纹、未熔合和超过允许标准的气孔、冷隔、缩松、缩孔、夹砂及明显凹坑等缺陷。

检查数量:全数检查。

检验方法:观察检查。

4.4.5 铸钢件表面粗糙度、铸钢节点与其他构件焊接的端口表面粗糙度应符合现行产品标准的规定并满足设计要求。对有超声波探伤要求表面的粗糙度应达到探伤工艺的要求。

检查数量:按批抽检10%,且不应少于3件。

检验方法:用粗糙度计测定。

4.5 拉索、拉杆、锚具

I 主控项目

4.5.1 拉索、拉杆、锚具的品种、规格、性能应符合国家现行标准的规定并满足设计要求。拉索、拉杆、锚具进场时,应按国家现行标准的规定抽取试件且应进行屈服强度、抗拉强度、伸长率和尺寸偏差检验,检验结果应符合国家现行标准的规定。

检查数量:质量证明文件全数检查;抽样数量按进场批次和产品的抽样检验方案确定。

检验方法:检查质量证明文件和抽样检验报告。

4.5.2 拉索、拉杆、锚具应按本标准附录A的规定进行抽样复验,其复验结果应符合现行国家标准的规定并满足设计要求。

检查数量:全数检查。

检验方法:见证取样送样,检查复验报告。

II 一般项目

4.5.3 拉索、拉杆、锚具及其连接件尺寸允许偏差应满足其产品标准和设计的要求。

检查数量:全数检查。

检验方法:用钢尺、游标卡尺及拉线量测。

4.5.4 拉索、拉杆及其护套的表面应光滑,不应有裂纹和目视可见的折叠、分层、结疤和锈蚀等缺陷。

检查数量:全数检查。

检验方法:观察检查。

4.6 焊接材料

I 主控项目

4.6.1 焊接材料的品种、规格、性能应符合国家现行标准的规定并满足设计要求。焊接材料进场时,应按国家现行标准的规定抽取试件且应进行化学成分和力学性能检验,检验结果应符合国家现行标准的规定。

检查数量:质量证明文件全数检查;抽样数量按进场批次和产品的抽样检验方案确定。

检验方法:检查质量证明文件和抽样检验报告。

4.6.2 对于下列情况之一的钢结构所采用的焊接材料应按其产品标准的要求进行抽样复验,复验结果应符合国家现行标准的规定并满足设计要求:

- 1 结构安全等级为一级的一、二级焊缝;
- 2 结构安全等级为二级的一级焊缝;
- 3 需要进行疲劳验算构件的焊缝;
- 4 材料混批或质量证明文件不齐全的焊接材料;
- 5 设计文件或合同文件要求复检的焊接材料。

检查数量:全数检查。

检验方法:见证取样送样,检查复验报告。

II 一般项目

4.6.3 焊钉及焊接瓷环的规格、尺寸及允许偏差应符合国家现行标准的规定。

检查数量:按批量抽查 1%,且不应少于 10 套。

检验方法:用钢尺和游标卡尺量测。

4.6.4 施工单位应按国家现行标准《电弧螺柱焊用圆柱头焊钉》GB/T 10433 的规定,对焊钉的机械性能和焊接性能进行复验,复验结果应符合国家现行标准的规定并满足设计要求。

检查数量:每个批号进行一组复验,且不应少于 5 个拉伸和 5 个弯曲试验。

检验方法:见证取样送样,检查复验报告。

4.6.5 焊条外观不应有药皮脱落、焊芯生锈等缺陷,焊剂不应受潮结块。

检查数量:按批量抽查 1%,且不应少于 10 包。

检验方法:观察检查。

4.7 连接用紧固标准件

I 主控项目

4.7.1 钢结构连接用高强度螺栓连接副的品种、规格、性能应符合国家现行标准的规定并满足设计要求。高强度大六角头螺栓连接副应随箱带有扭矩系数检验报告,扭剪型高强度螺栓连接副应随箱带有紧固轴力(预拉力)检验报告。高强度大六角头螺栓连接副和扭剪型高强度螺栓连接副进场时,应按国家现行标准的规定抽取试件且应分别进行扭矩系数和紧固轴力(预拉力)检验,检验结果应符合国家现行标准的规定。

检查数量:质量证明文件全数检查,抽样数量按进场批次和产品的抽样检验方案确定。

检验方法:检查质量证明文件和抽样检验报告。

4.7.2 高强度大六角头螺栓连接副应复验其扭矩系数,扭剪型高

强度螺栓连接副应复验其紧固轴力,其检验结果应符合本标准附录 B 的规定。

检查数量:按本标准附录 B 执行。

检验方法:见证取样送样,检查复验报告。

4.7.3 对建筑结构安全等级为一级或跨度 60m 及以上的螺栓球节点钢网架、网壳结构,其连接高强度螺栓应按现行国家标准《钢网架螺栓球节点用高强度螺栓》GB/T 16939 进行拉力载荷试验。

检查数量:按规格抽查 8 只。

检验方法:用拉力试验机测定。

II 一般项目

4.7.4 热浸镀锌高强度螺栓镀层厚度应满足设计要求。当设计无要求时,镀层厚度不应小于 $40\mu\text{m}$ 。

检查数量:按规格抽查 8 只。

检验方法:用点接触测厚计测定。

4.7.5 高强度大六角头螺栓连接副、扭剪型高强螺栓连接副应按包装箱配套供货。包装箱上应标明批号、规格、数量及生产日期。螺栓、螺母、垫圈表面不应出现生锈和沾染脏物,螺纹不应损伤。

检查数量:按包装箱数抽查 5%,且不应少于 3 箱。

检验方法:观察检查。

4.7.6 螺栓球节点钢网架、网壳结构用高强度螺栓应进行表面硬度检验,检验结果应满足其产品标准的要求。

检查数量:按规格抽查 8 只。

检验方法:用硬度计测定。

4.7.7 普通螺栓、自攻螺钉、铆钉、拉铆钉、射钉、锚栓(机械型和化学试剂型)、地脚锚栓等紧固标准件及螺母、垫圈等,其品种、规格、性能等应符合国家现行产品标准的规定并满足设计要求。

检查数量:全数检查。

检验方法:检查产品的质量合格证明文件、中文产品标志及检验报告等。

4.8 球节点材料

I 主控项目

4.8.1 制作螺栓球所采用的原材料,其品种、规格、性能等应符合国家现行标准的规定并满足设计要求。

检查数量:全数检查。

检验方法:检查产品的质量合格证明文件、中文产品标志及检验报告等。

4.8.2 制作封板、锥头和套筒所采用的原材料,其品种、规格、性能等应符合国家现行标准的规定并满足设计要求。

检查数量:全数检查。

检验方法:检查产品的质量合格证明文件、中文产品标志及检验报告等。

4.8.3 制作焊接球所采用的钢板,其品种、规格、性能等应符合国家现行标准的规定并满足设计要求。

检查数量:全数检查。

检验方法:检查产品的质量合格证明文件、中文产品标志及检验报告等。

4.9 压型金属板

I 主控项目

4.9.1 压型金属板及制作压型金属板所采用的原材料(基板、涂层板),其品种、规格、性能等应符合国家现行标准的规定并满足设计要求。

检查数量:全数检查。

检验方法:检查产品的质量合格证明文件、中文产品标志及检验报告等。

4.9.2 泛水板、包角板、屋脊盖板及制造泛水板、包角板、屋脊盖板所采用的原材料,其品种、规格、性能等应符合国家现行产品标

准的规定并满足设计要求。

检查数量:全数检查。

检验方法:检查产品的质量合格证明文件、中文产品标志及检验报告等。

4.9.3 压型金属板用固定支架的材质、规格尺寸、表面质量等应符合国家现行产品标准的规定并满足设计要求。

检查数量:全数检查。

检验方法:检查产品的质量合格证明文件、中文产品标志及检验报告等。

4.9.4 压型金属板用橡胶垫、密封胶及其他材料,其品种、规格、性能等应符合国家现行产品标准的规定并满足设计要求。

检查数量:全数检查。

检验方法:检查产品的质量合格证明文件、中文产品标志及检验报告等。

II 一般项目

4.9.5 压型金属板的规格尺寸及允许偏差、表面质量、涂层质量等应符合国家现行产品标准的规定并满足设计要求。

检查数量:每种规格抽查 5%,且不应少于 10 件。

检验方法:基板厚度采用测厚仪测量,涂镀层厚度采用称重法测量。

4.9.6 压型金属板用固定支架应无变形,表面平整光滑,无裂纹、损伤、锈蚀。

检查数量:按照检验批或每批进场数量抽取 5%检查。

检验方法:角尺量和观察检查。

4.9.7 压型金属板用紧固件,表面应无损伤、锈蚀。

检查数量:按照检验批或每批进场数量抽取 5%检查。

检验方法:观察检查。

4.9.8 压型金属板用橡胶垫、密封胶及其他特殊材料,外观质量应满足其产品标准要求,包装完好。

检查数量:按照每批进场数量抽取 10% 检查。

检验方法:观察检查。

4.10 膜结构用膜材

I 主控项目

4.10.1 膜结构用膜材的品种、规格、性能等应符合国家现行标准的规定并满足设计要求。进口膜材产品的质量应满足设计和合同的要求。

检查数量:全数检查。

检验方法:检查产品的质量合格证明文件、中文产品标志及检验报告等。

4.10.2 膜结构用膜材展开面积大于 1000m² 时,应对膜材的断裂强度、撕裂强度进行抽样检验,其复验结果应符合国家现行标准的规定并满足设计要求。

检查数量:全数检查。

检验方法:见证取样送样,检查复验报告。

II 一般项目

4.10.3 膜结构用膜材表面应光滑平整,无明显色差。局部不应出现大于 100mm² 涂层缺陷(涂层不均、麻点、油丝等)和无法消除的污迹。

检查数量:每批进场数量抽取 10% 检查。

检验方法:观察检查。

4.11 涂 装 材 料

I 主控项目

4.11.1 钢结构防腐涂料、稀释剂和固化剂等材料的品种、规格、性能等应符合国家现行标准的规定并满足设计要求。

检查数量:全数检查。

检验方法:检查产品的质量合格证明文件、中文产品标志及检

验报告等。

4.11.2 钢结构防火涂料的品种和技术性能应满足设计要求,并应经法定的检测机构检测,检测结果应符合国家现行标准的规定。

检查数量:全数检查。

检验方法:检查产品的质量合格证明文件、中文产品标志及检验报告等。

II 一般项目

4.11.3 防腐涂料和防火涂料的型号、名称、颜色及有效期应与其质量证明文件相符。开启后,不应存在结皮、结块、凝胶等现象。

检查数量:应按桶数抽查5%,且不应少于3桶。

检验方法:观察检查。

4.12 成品及其他

主控项目

4.12.1 钢结构用支座、橡胶垫的品种、规格、性能等应符合国家现行标准的规定并满足设计要求。

检查数量:全数检查。

检验方法:检查产品的质量合格证明文件、中文产品标志及检验报告等。

4.12.2 钢结构工程所涉及的其他材料和成品,其品种、规格、性能等应符合国家现行标准的规定并满足设计要求。

检查数量:全数检查。

检验方法:检查产品的质量合格证明文件、中文产品标志及检验报告等。

5 焊接工程

5.1 一般规定

5.1.1 本章适用于钢结构制作和安装中的钢构件焊接和栓钉(焊钉)焊接工程的质量验收。

5.1.2 钢结构焊接工程的检验批可按相应的钢结构制作或安装工程检验批的划分原则划分为一个或若干个检验批。

5.1.3 焊缝应冷却到环境温度后方可进行外观检测,无损检测应在外观检测合格后进行,具体检测时间应符合现行国家标准《钢结构焊接规范》GB 50661 的规定。

5.1.4 焊缝施焊后应按焊接工艺规定在相应焊缝及部位做出标志。

5.2 钢构件焊接工程

I 主控项目

5.2.1 焊接材料与母材的匹配应符合设计文件的要求及国家现行标准的规定。焊接材料在使用前,应按其产品说明书及焊接工艺文件的规定进行烘焙和存放。

检查数量:全数检查。

检验方法:检查质量证明书和烘焙记录。

5.2.2 持证焊工必须在其焊工合格证书规定的认可范围内施焊,严禁无证焊工施焊。

检查数量:全数检查。

检验方法:检查焊工合格证及其认可范围、有效期。

5.2.3 施工单位应按现行国家标准《钢结构焊接规范》GB 50661 的规定进行焊接工艺评定,根据评定报告确定焊接工艺,编写焊接工艺规程并进行全过程质量控制。

检查数量:全数检查。

检验方法:检查焊接工艺评定报告,焊接工艺规程,焊接过程参数测定、记录。

5.2.4 设计要求的一、二级焊缝应进行内部缺陷的无损检测,一、二级焊缝的质量等级和检测要求应符合表 5.2.4 的规定。

检查数量:全数检查。

检验方法:检查超声波或射线探伤记录。

表 5.2.4 一级、二级焊缝质量等级及无损检测要求

焊缝质量等级		一级	二级
内部缺陷 超声波探伤	缺陷评定等级	Ⅱ	Ⅲ
	检验等级	B 级	B 级
	检测比例	100%	20%
内部缺陷 射线探伤	缺陷评定等级	Ⅱ	Ⅲ
	检验等级	B 级	B 级
	检测比例	100%	20%

注:二级焊缝检测比例的计数方法应按以下原则确定:工厂制作焊缝按照焊缝长度计算百分比,且探伤长度不小于 200mm;当焊缝长度小于 200mm 时,应对整条焊缝探伤;现场安装焊缝应按照同一类型、同一施焊条件的焊缝条数计算百分比,且不应少于 3 条焊缝。

5.2.5 焊缝内部缺陷的无损检测应符合下列规定:

1 采用超声波检测时,超声波检测设备、工艺要求及缺陷评定等级应符合现行国家标准《钢结构焊接规范》GB 50661 的规定;

2 当不能采用超声波探伤或对超声波检测结果有疑义时,可采用射线检测验证,射线检测技术应符合现行国家标准《焊缝无损检测 射线检测 第 1 部分:X 和伽玛射线的胶片技术》GB/T 3323.1 或《焊缝无损检测 射线检测 第 2 部分:使用数字化探测器的 X 和伽玛射线技术》GB/T 3323.2 的规定,缺陷评定等级应符合现行国家标准《钢结构焊接规范》GB 50661 的规定;

3 焊接球节点网架、螺栓球节点网架及圆管 T、K、Y 节点焊缝的超声波探伤方法及缺陷分级应符合国家和行业现行标准的有关规定。

检查数量:全数检查。

检验方法:检查超声波或射线探伤记录。

5.2.6 T形接头、十字接头、角接头等要求焊透的对接和角接组合焊缝(图 5.2.6),其加强焊脚尺寸 h_k 不应小于 $t/4$ 且不大于 10mm,其允许偏差为 0~4mm。

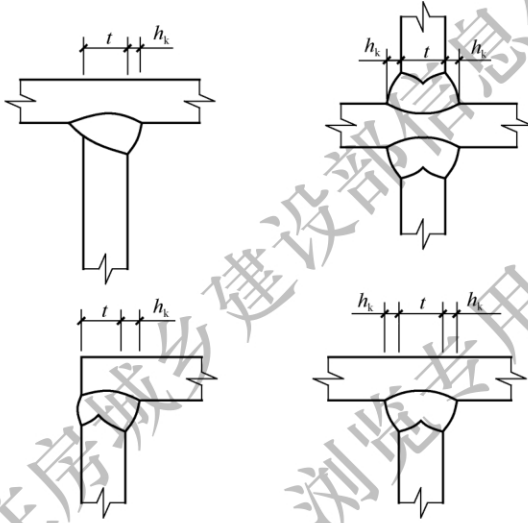


图 5.2.6 对接和角接组合焊缝

检查数量:资料全数检查,同类焊缝抽查 10%,且不应少于 3 条。

检验方法:观察检查,用焊缝量规抽查测量。

II 一般项目

5.2.7 焊缝外观质量应符合表 5.2.7-1 和表 5.2.7-2 的规定。

检查数量:承受静荷载的二级焊缝每批同类构件抽查 10%,承受静荷载的一级焊缝和承受动荷载的焊缝每批同类构件抽查 15%,且不应少于 3 件;被抽查构件中,每一类型焊缝应按条数抽查 5%。且不应少于 1 条;每条应抽查 1 处,总抽查数不应少于 10 处。

检验方法:观察检查或使用放大镜、焊缝量规和钢尺检查,当有疲劳验算要求时,采用渗透或磁粉探伤检查。

表 5.2.7-1 无疲劳验算要求的钢结构焊缝外观质量要求

检验项目	焊缝质量等级		
	一级	二级	三级
裂纹	不允许	不允许	不允许
未焊满	不允许	$\leq 0.2\text{mm} + 0.02t$ 且 $\leq 1\text{mm}$, 每 100mm 长度焊缝内未焊 满累积长度 $\leq 25\text{mm}$	$\leq 0.2\text{mm} + 0.04t$ 且 $\leq 2\text{mm}$, 每 100mm 长度焊缝内未焊 满累积长度 $\leq 25\text{mm}$
根部收缩	不允许	$\leq 0.2\text{mm} + 0.02t$ 且 $\leq 1\text{mm}$, 长度不限	$\leq 0.2\text{mm} + 0.04t$ 且 $\leq 2\text{mm}$, 长度不限
咬边	不允许	$\leq 0.05t$ 且 $\leq 0.5\text{mm}$, 连续 长度 $\leq 100\text{mm}$, 且焊缝两侧 咬边总长 $\leq 10\%$ 焊缝全长	$\leq 0.1t$ 且 $\leq 1\text{mm}$, 长度不限
电弧擦伤	不允许	不允许	允许存在个别电弧擦伤
接头不良	不允许	缺口深度 $\leq 0.05t$ 且 $\leq 0.5\text{mm}$, 每 1000mm 长度 焊缝内不得超过 1 处	缺口深度 $\leq 0.1t$ 且 $\leq 1\text{mm}$, 每 1000mm 长度焊缝内不得 超过 1 处
表面气孔	不允许	不允许	每 50mm 长度焊缝内允许 存在直径 $< 0.4t$ 且 $\leq 3\text{mm}$ 的 气孔 2 个, 孔距应 ≥ 6 倍孔径
表面夹渣	不允许	不允许	深 $\leq 0.2t$, 长 $\leq 0.5t$ 且 $\leq 20\text{mm}$

注: t 为接头较薄件母材厚度。

表 5.2.7-2 有疲劳验算要求的钢结构焊缝外观质量要求

检验项目	焊缝质量等级		
	一级	二级	三级
裂纹	不允许	不允许	不允许
未焊满	不允许	不允许	$\leq 0.2\text{mm} + 0.02t$ 且 $\leq 1\text{mm}$, 每 100mm 长度焊缝内 未焊满累积长度 $\leq 25\text{mm}$

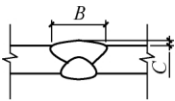
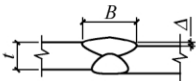
续表 5.2.7-2

检验项目	焊缝质量等级		
	一级	二级	三级
根部收缩	不允许	不允许	$\leq 0.2\text{mm} + 0.02t$ 且 $\leq 1\text{mm}$, 长度不限
咬边	不允许	$\leq 0.05t$ 且 $\leq 0.3\text{mm}$, 连续长度 $\leq 100\text{mm}$, 且焊缝两侧咬边总长 $\leq 10\%$ 焊缝全长	$\leq 0.1t$ 且 $\leq 0.5\text{mm}$, 长度不限
电弧擦伤	不允许	不允许	允许存在个别电弧擦伤
接头不良	不允许	不允许	缺口深度 $\leq 0.05t$ 且 $\leq 0.5\text{mm}$, 每 1000mm 长度焊缝内不得超过 1 处
表面气孔	不允许	不允许	直径小于 1.0mm, 每米不多于 3 个, 间距不小于 20mm
表面夹渣	不允许	不允许	深 $\leq 0.2t$, 长 $\leq 0.5t$ 且 $\leq 20\text{mm}$

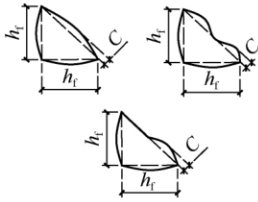
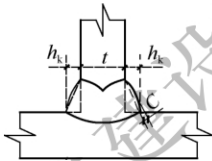
注: t 为接头较薄件母材厚度。

5.2.8 焊缝外观尺寸要求应符合表 5.2.8-1 和表 5.2.8-2 的规定。

表 5.2.8-1 无疲劳验算要求的钢结构对接焊缝与角焊缝外观尺寸允许偏差 (mm)

序号	项目	示意图	外观尺寸允许偏差	
			一级、二级	三级
1	对接焊缝 余高 C		$B < 20$ 时, C 为 0~3.0; $B \geq 20$ 时, C 为 0~4.0	$B < 20$ 时, C 为 0~3.5; $B \geq 20$ 时, C 为 0~5.0
2	对接焊缝 错边 Δ		$\Delta < 0.1t$, 且 ≤ 2.0	$\Delta < 0.15t$, 且 ≤ 3.0

续表 5.2.8-1

序号	项目	示意图	外观尺寸允许偏差	
			一级、二级	三级
3	角焊缝 余高 C		$h_f \leq 6$ 时, C 为 0~1.5; $h_f > 6$ 时, C 为 0~3.0	
4	对接和角接 组合焊缝 余高 C		$h_k \leq 6$ 时, C 为 0~1.5; $h_k > 6$ 时, C 为 0~3.0	

注: B 为焊缝宽度; t 为对接接头较薄件母材厚度。

表 5.2.8-2 有疲劳验算要求的钢结构焊缝外观尺寸允许偏差

项目	焊缝种类	外观尺寸允许偏差
焊脚尺寸	对接与角接组合焊缝 h_k	0 +2.0mm
	角焊缝 h_f	-1.0mm +2.0mm
	手工焊角焊缝 h_f (全长的 10%)	-1.0mm +3.0mm
焊缝高低差	角焊缝	≤ 2.0 mm (任意 25mm 范围高低差)
余高	对接焊缝	≤ 2.0 mm (焊缝宽 $b \leq 20$ mm)
		≤ 3.0 mm ($b > 20$ mm)
余高铲磨 后表面	横向对接焊缝	表面不高于母材 0.5mm
		表面不低于母材 0.3mm
		粗糙度 $50\mu\text{m}$

检查数量:承受静荷载的二级焊缝每批同类构件抽查 10%,承受静荷载的一级焊缝和承受动荷载的焊缝每批同类构件抽查 15%,且不应少于 3 件;被抽查构件中,每种焊缝应按条数各抽查 5%,但不应少于 1 条;每条应抽查 1 处,总抽查数不应少于 10 处。

检验方法:用焊缝量规检查。

5.2.9 对于需要进行预热或后热的焊缝,其预热温度或后热温度应符合国家现行标准的规定或通过焊接工艺评定确定。

检查数量:全数检查。

检验方法:检查预热或后热施工记录和焊接工艺评定报告。

5.3 栓钉(焊钉)焊接工程

I 主控项目

5.3.1 施工单位对其采用的栓钉和钢材焊接应进行焊接工艺评定,其结果应满足设计要求并符合国家现行标准的规定。栓钉焊接瓷环保存时应有防潮措施,受潮的焊接瓷环使用前应在 120℃~150℃ 范围内烘焙 1h~2h。

检查数量:全数检查。

检验方法:检查焊接工艺评定报告和烘焙记录。

5.3.2 栓钉焊接接头外观质量检验合格后进行打弯抽样检查,焊缝和热影响区不得有肉眼可见的裂纹。

检查数量:每检查批的 1%且不应少于 10 个。

检验方法:栓钉弯曲 30°后目测检查。

II 一般项目

5.3.3 栓钉焊接接头外观检验应符合表 5.3.3-1 的规定。当采用电弧焊方法进行栓钉焊接时,其焊缝最小焊脚尺寸尚应符合表 5.3.3-2 的规定。

检查数量:检查批栓钉数量的 1%,且不应少于 10 个。

检验方法:应符合表 5.3.3-1 和表 5.3.3-2 的规定。

表 5.3.3-1 栓钉焊接接头外观检验合格标准

外观检验项目	合格标准	检验方法
焊缝外形尺寸	360°范围内焊缝饱满 拉弧式栓钉焊:焊缝高 $\geq 1\text{mm}$,焊缝宽 $\geq 0.5\text{mm}$ 电弧焊:最小焊脚尺寸应符合表 5.3.3-2 的规定	目测、钢尺、焊缝量规
焊缝缺陷	无气孔、夹渣、裂纹等缺陷	目测、放大镜(5倍)
焊缝咬边	咬边深度 $\leq 0.5\text{mm}$,且最大长度不得大于1倍的栓钉直径	钢尺、焊缝量规
栓钉焊后倾斜角度	倾斜角度偏差 $\theta \leq 5^\circ$	钢尺、量角器

表 5.3.3-2 采用电弧焊方法的栓钉焊接接头最小焊脚尺寸(mm)

栓钉直径	角焊缝最小焊脚尺寸	检验方法
10、13	6	钢尺、焊缝量规
16、19、22	8	
25	10	

6 紧固件连接工程

6.1 一般规定

6.1.1 本章可用于钢结构制作和安装中的普通螺栓、扭剪型高强度螺栓、高强度大六角头螺栓、钢网架螺栓球节点用高强度螺栓及射钉、自攻钉、拉铆钉等连接工程的质量验收。

6.1.2 紧固件连接工程可按相应的钢结构制作或安装工程检验批的划分原则划分为一个或若干个检验批。

6.2 普通紧固件连接

I 主控项目

6.2.1 普通螺栓作为永久性连接螺栓时,当设计有要求或对其质量有疑义时,应进行螺栓实物最小拉力载荷复验,试验方法可按本标准附录 B 执行,其结果应符合现行国家标准《紧固件机械性能 螺栓、螺钉和螺柱》GB/T 3098.1 的规定。

检查数量:每一规格螺栓应抽查 8 个。

检验方法:检查螺栓实物复验报告。

6.2.2 连接薄钢板采用的自攻钉、拉铆钉、射钉等规格尺寸应与被连接钢板相匹配,并满足设计要求,其间距、边距等应满足设计要求。

检查数量:应按连接节点数抽查 1%,且不应少于 3 个。

检验方法:观察和尺量检查。

II 一般项目

6.2.3 永久性普通螺栓紧固应牢固、可靠,外露丝扣不应少于 2 扣。

检查数量:应按连接节点数抽查 10%,且不应少于 3 个。

检验方法:观察和用小锤敲击检查。

6.2.4 自攻螺钉、拉铆钉、射钉等与连接钢板应紧密密贴,外观排列整齐。

检查数量:按连接节点数抽查 10%,且不应少于 3 个。

检验方法:观察或用小锤敲击检查。

6.3 高强度螺栓连接

I 主控项目

6.3.1 钢结构制作和安装单位应分别进行高强度螺栓连接摩擦面(含涂层摩擦面)的抗滑移系数试验和复验,现场处理的构件摩擦面应单独进行摩擦面抗滑移系数试验,其结果应满足设计要求。

检查数量:按本标准附录 B 执行。

检验方法:检查摩擦面抗滑移系数试验报告及复验报告。

6.3.2 涂层摩擦面钢材表面处理应达到 Sa2½,涂层最小厚度应满足设计要求。

检查数量:按本标准附录 B 执行。

检验方法:检查除锈记录和抗滑移系数试验报告。

6.3.3 高强度螺栓连接副应在终拧完成 1h 后、48h 内进行终拧质量检查,检查结果应符合本标准附录 B 的规定。

检查数量:按节点数抽查 10%,且不少于 10 个,每个被抽查到的节点,按螺栓数抽查 10%,且不少于 2 个。

检验方法:按本标准附录 B 执行。

6.3.4 对于扭剪型高强度螺栓连接副,除因构造原因无法使用专用扳手拧掉梅花头者外,螺栓尾部梅花头拧断为终拧结束。未在终拧中拧掉梅花头的螺栓数不应大于该节点螺栓数的 5%,对所有梅花头未拧掉的扭剪型高强度螺栓连接副应采用扭矩法或转角法进行终拧并做标记,且按本标准第 6.3.3 条的规定进行终拧质量检查。

检查数量:按节点数抽查 10%,且不应小于 10 个节点,被抽

查节点中梅花头未拧掉的扭剪型高强度螺栓连接副全数进行终拧扭矩检查。

检验方法：观察检查及按本标准附录 B 执行。

II 一般项目

6.3.5 高强度螺栓连接副的施拧顺序和初拧、终拧扭矩应满足设计要求并符合现行行业标准《钢结构高强度螺栓连接技术规程》JGJ 82 的规定。

检查数量：全数检查。

检验方法：检查扭矩扳手标定记录和螺栓施工记录。

6.3.6 高强度螺栓连接副终拧后，螺栓丝扣外露应为 2 扣～3 扣，其中允许有 10% 的螺栓丝扣外露 1 扣或 4 扣。

检查数量：按节点数抽查 5%，且不应小于 10 个。

检验方法：观察检查。

6.3.7 高强度螺栓连接摩擦面应保持干燥、整洁，不应有飞边、毛刺、焊接飞溅物、焊疤、氧化铁皮、污垢等，除设计要求外摩擦面不应涂漆。

检查数量：全数检查。

检验方法：观察检查。

6.3.8 高强度螺栓应能自由穿入螺栓孔，当不能自由穿入时，应用铰刀修正。修孔数量不应超过该节点螺栓数量的 25%，扩孔后的孔径不应超过 $1.2d$ (d 为螺栓直径)。

检查数量：被扩螺栓孔全数检查。

检验方法：观察检查及用卡尺检查。

7 钢零件及钢部件加工

7.1 一般规定

7.1.1 本章可用于钢结构制作及安装中钢零件及钢部件加工的质量验收。

7.1.2 钢零件及钢部件加工工程可按相应的钢结构制作工程或钢结构安装工程检验批的划分原则划分为一个或若干个检验批。

7.2 切割

I 主控项目

7.2.1 钢材切割面或剪切面应无裂纹、夹渣、毛刺和分层。

检查数量:全数检查。

检验方法:观察或用放大镜,有疑义时应进行渗透、磁粉或超声波探伤检查。

II 一般项目

7.2.2 气割的允许偏差应符合表 7.2.2 的规定。

检查数量:按切割面数抽查 10%,且不应少于 3 个。

检验方法:观察检查或用钢尺、塞尺检查。

表 7.2.2 气割的允许偏差 (mm)

项 目	允许偏差
零件宽度、长度	± 3.0
切割面平面度	$0.05t$,且不大于 2.0
割纹深度	0.3
局部缺口深度	1.0

注: t 为切割面厚度。

7.2.3 机械剪切的允许偏差应符合表 7.2.3 的规定。机械剪切的零件厚度不宜大于 12.0mm, 剪切面应平整。碳素结构钢在环境温度低于 -16°C , 低合金结构钢在环境温度低于 -12°C 时, 不得进行剪切、冲孔。

检查数量:按切割面数抽查 10%, 且不应少于 3 个。

检验方法:观察检查或用钢尺、塞尺检查。

表 7.2.3 机械剪切的允许偏差 (mm)

项 目	允许偏差
零件宽度、长度	± 3.0
边缘缺棱	1.0
型钢端部垂直度	2.0

7.2.4 用于相贯连接的钢管杆件宜采用管子车床或数控相贯线切割机下料, 钢管杆件加工的允许偏差应符合表 7.2.4 的规定。

检查数量:按杆件数抽查 10%, 且不应少于 3 个。

检验方法:观察检查或用钢尺、塞尺检查。

表 7.2.4 钢管杆件加工的允许偏差 (mm)

项 目	允许偏差
长度	± 1.0
端面对管轴的垂直度	$0.005r$
管口曲线	1.0

注: r 为钢管半径。

7.3 矫正和成型

I 主控项目

7.3.1 碳素结构钢在环境温度低于 -16°C , 低合金结构钢在环境温度低于 -12°C 时, 不应进行冷矫正和冷弯曲。

检查数量:全数检查。

检验方法:检查制作工艺报告和施工记录。

7.3.2 热轧碳素结构钢和低合金结构钢,当采用热加工成型或加热矫正时,加热温度、冷却温度等工艺应符合现行国家标准《钢结构工程施工规范》GB 50755 的规定。

检查数量:全数检查。

检验方法:检查制作工艺报告和施工记录。

II 一般项目

7.3.3 矫正后的钢材表面,不应有明显的凹痕或损伤,划痕深度不得大于 0.5mm,且不应大于该钢材厚度允许负偏差的 1/2。

检查数量:全数检查。

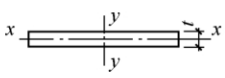
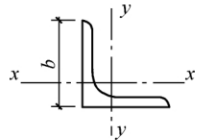
检验方法:观察检查和实测检查。

7.3.4 钢板、型钢冷矫正的最小曲率半径和最大弯曲矢高应符合表 7.3.4 的规定。

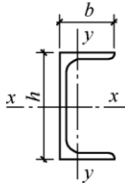
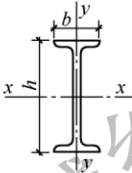
检查数量:按冷矫正的件数抽查 10%,且不应少于 3 个。

检验方法:观察检查和实测检查。

表 7.3.4 冷矫正的最小曲率半径和最大弯曲矢高(mm)

钢材类别	图 例	冷 矫 正		
		对应轴	最小曲率半径 r	最大弯曲矢高 f
钢板扁钢		$x-x$	$50t$	$\frac{l^2}{400t}$
		$y-y$ (仅对扁钢轴线)	$100b$	$\frac{l^2}{800b}$
角钢		$x-x$	$90b$	$\frac{l^2}{720b}$

续表 7.3.4

钢材类别	图 例	对应轴	冷 矫 正	
			最小曲率半径 r	最大弯曲矢高 f
槽 钢		$x-x$	$50h$	$\frac{l^2}{400h}$
		$y-y$	$90b$	$\frac{l^2}{720b}$
工字钢、H 型钢		$x-x$	$50h$	$\frac{l^2}{400h}$
		$y-y$	$50b$	$\frac{l^2}{400b}$

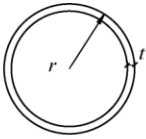
注： l 为弯曲弦长； t 为钢板厚度； h 为型钢高度； r 为曲率半径； f 为弯曲矢高。

7.3.5 板材和型材的冷弯成型最小曲率半径应符合表 7.3.5 的规定。

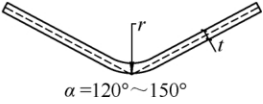
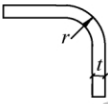


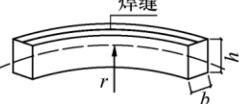
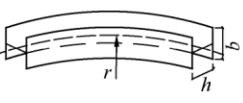
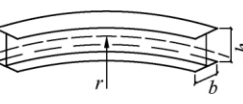
检查数量：全数检查。

检验方法：观察检查和实测检查。

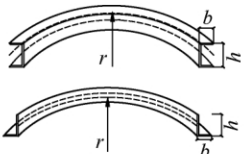
表 7.3.5 冷弯成型加工的最小曲率半径

钢材类别	图 例		冷弯最小曲率半径 r		备注
热轧钢板	钢板卷压成钢管		碳素结构钢	$15t$	—
			低合金结构钢	$20t$	

续表 7.3.5

钢材类别	图 例		冷弯最小曲率半径 r		备注
热轧钢板	平板弯成 $120^\circ \sim 150^\circ$	 <p style="text-align: center;">$\alpha = 120^\circ \sim 150^\circ$</p>	碳素结构钢	$10t$	—
		低合金结构钢	$12t$		
	方矩管弯直角		碳素结构钢	$3t$	
		低合金结构钢	$4t$		
热轧无缝钢管			碳素结构钢	$20d$	—
冷成型直缝钢管			碳素结构钢	$25d$	焊缝放在中心线以内受压区
			低合金结构钢	$30d$	
冷成型方矩管			碳素结构钢	$30h(b)$	焊缝放置在弯弧中心线位置
	低合金结构钢	$35h(b)$			
热轧H型钢			碳素结构钢	$25h$	也适用于工字钢和槽钢对高度弯曲
			低合金结构钢	$30h$	
			碳素结构钢	$20b$	
			低合金结构钢	$25b$	

续表 7.3.5

钢材类别	图 例	冷弯最小曲率半径 r		备注
槽钢、角钢		碳素结构钢	$25b$	—
		低合金结构钢	$30b$	—

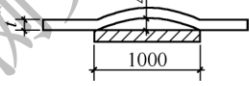
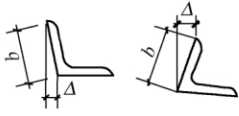
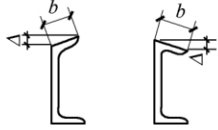
注:Q390及以上钢材冷弯成型最小曲率半径应通过工艺试验确定。

7.3.6 钢材矫正后的允许偏差应符合表 7.3.6 的规定。

检查数量:按矫正件数抽查 40%,且不应少于 3 个。

检验方法:观察检查和实测检查。

表 7.3.6 钢材矫正后的允许偏差(mm)

项 目		允许偏差	图 例
钢板的局部平面度	$t \leq 6$	3.0	
	$6 < t \leq 14$	1.5	
	$t > 14$	1.0	
型钢弯曲矢高		$l/1000$,且 不大于 5.0	
角钢肢的垂直度		$b/100$ 双肢栓 接角钢的角度 不得大于 90°	
槽钢翼缘对腹板的垂直度		$b/80$	

续表 7.3.6

项目	允许偏差	图 例
工字钢、H 型钢 翼缘对腹板的 垂直度	$b/100$, 且 不大于 2.0	

7.3.7 钢管弯曲成型和矫正后的允许偏差应符合表 7.3.7 的规定。

检查数量:全数检查。

检验方法:用样板和尺(仪器)实测检查。

表 7.3.7 钢管弯曲成型和矫正后的允许偏差 (mm)

项目	允许偏差	检查方法	图 例
直径	$\pm d/200$, 且 $\leq \pm 3.0$	卡尺	
钢管、箱形 杆件侧弯	$l < 4000, \Delta \leq 2.0$ $4000 \leq l < 16000, \Delta \leq 3.0$ $l \geq 16000, \Delta \leq 5.0$	用拉线和 钢尺检查	
椭圆度	$f \leq d/200$, 且 ≤ 3.0	用卡尺和游标 卡尺检查	
曲率(弧长 >1500)	$\Delta \leq 2.0$	用样板(弦长 ≥ 1500) 检查	

7.3.8 钢板压制或卷制钢管时,应符合下列规定:

1 完成压制或卷制后,应采用样板检查其弧度,样板与管内壁的间隙应符合表 7.3.8 的规定。

表 7.3.8 样板与管内壁的允许间隙(mm)

序号	钢管直径 d	样板弦长	样板与管内壁的允许间隙
1	$d \leq 1000$	$d/2$, 且不小于 500	1.0
2	$1000 < d \leq 2000$	$d/4$, 且不小于 1500	1.5

2 完成压制或卷制后,对口错边 $t/10$ (t 为壁厚) 且不应大于 3mm。

3 压制或卷制时,不得采用锤击方法矫正钢板。

检查数量:全数检查。

检验方法:用套模或游标卡尺检查。

7.4 边缘加工

I 主控项目

7.4.1 气割或机械剪切的零件需要进行边缘加工时,其刨削余量不宜小于 2.0mm。

检查数量:全数检查。

检验方法:检查工艺报告和施工记录。

II 一般项目

7.4.2 边缘加工的允许偏差应符合表 7.4.2 的规定。

检查数量:按加工面数抽查 10%,且不应少于 3 个。

检验方法:观察检查和实测检查。

表 7.4.2 边缘加工的允许偏差

项 目	允 许 偏 差
零件宽度、长度	$\pm 1.0\text{mm}$
加工边直线度	$l/3000$, 且不大于 2.0mm
加工面垂直度	$0.025t$, 且不大于 0.5mm
加工面表面粗糙度	$R_a \leq 50\mu\text{m}$

注: l 为加工边长度; t 为加工面的厚度。

7.4.3 焊缝坡口的允许偏差应符合表 7.4.3 的规定。

检查数量:按加工面数抽查 10%,且不应少于 3 个。

检验方法:实测检查。

表 7.4.3 焊缝坡口的允许偏差

项 目	允 许 偏 差
坡口角度	$\pm 5^\circ$
钝边	$\pm 1.0\text{mm}$

7.4.4 采用铣床进行铣削加工边缘时,加工后的允许偏差应符合表 7.4.4 的规定。

检查数量:按加工面数抽查 10%,且不应少于 3 个。

检验方法:用钢尺、塞尺检查。

表 7.4.4 零部件铣削加工后的允许偏差(mm)

项 目	允 许 偏 差
两端铣平时零件长度、宽度	± 1.0
铣平面的平面度	$0.02t$,且不大于 0.3
铣平面的垂直度	$h/1500$,且不大于 0.5

注: t 为铣平面的厚度; h 为铣平面的高度。

7.5 球节点加工

I 主控项目

7.5.1 螺栓球成型后,表面不应有裂纹、褶皱和过烧。

检查数量:每种规格抽查 5%,且不应少于 3 个。

检验方法:用 10 倍放大镜观察检查或表面探伤。

7.5.2 封板、锥头、套筒表面不得有裂纹、过烧及氧化皮。

检查数量:每种规格抽查 5%,且不应少于 3 个。

检验方法:用 10 倍放大镜观察检查或表面探伤。

7.5.3 封板、锥头与杆件连接焊缝质量应满足设计要求,当设计无要求时应符合本标准第 5 章规定的二级焊缝质量等级标准。

检查数量:每种规格抽查 5%,且不应少于 3 根。

检验方法:超声波探伤或检查检验报告。

7.5.4 焊接球的半球由钢板压制而成,钢板压成半球后,表面不应有裂纹、褶皱,焊接球的两半球对接处坡口宜采用机械加工,对接焊缝表面应打磨平整。

检查数量:每种规格抽查 5%,且不应少于 3 个。

检验方法:用 10 倍放大镜观察检查或表面探伤。

7.5.5 焊接球的焊缝质量应满足设计要求,当设计无要求时应符合本标准第 5 章规定的二级焊缝质量等级标准。

检查数量:每种规格抽查 5%,且不应少于 3 个。

检验方法:超声波探伤或检查检验报告。

II 一般项目

7.5.6 螺栓球螺纹尺寸应符合现行国家标准《普通螺纹 基本尺寸》GB/T 196 的规定,螺纹公差应符合现行国家标准《普通螺纹公差》GB/T 197 中 6H 级精度的规定。

检查数量:每种规格抽查 5%,且不应少于 3 个。

检验方法:用标准螺纹量规检查。

7.5.7 螺栓球加工的允许偏差应符合表 7.5.7 的规定。

检查数量:每种规格抽查 5%,且不应少于 3 个。

检验方法:符合表 7.5.7 的规定。

表 7.5.7 螺栓球加工的允许偏差

项 目		允许偏差	检验方法
球直径	$D \leq 120\text{mm}$	+2.0mm -1.0mm	用卡尺和游标卡尺检查
	$D > 120\text{mm}$	+3.0mm -1.5mm	
球圆度	$D \leq 120\text{mm}$	1.5mm	用卡尺和游标卡尺检查
	$120\text{mm} < D \leq 250\text{mm}$	2.5mm	
	$D > 250\text{mm}$	3.5mm	

续表 7.5.7

项 目		允许偏差	检验方法
同一轴线上两铣平面平行度	$D \leq 120\text{mm}$	0.2mm	用百分表 V 形块检查
	$D > 120\text{mm}$	0.3mm	
铣平面距球中心距离		$\pm 0.2\text{mm}$	用游标卡尺检查
相邻两螺栓孔中心线夹角		$\pm 30'$	用分度头检查
两铣平面与螺栓孔轴线垂直度		$0.005r(\text{mm})$	用百分表检查

注: D 为螺栓球直径; r 为铣平面半径。

7.5.8 焊接球表面应光滑平整,局部凹凸不平不应大于 1.5mm。

检查数量:每种规格抽查 5%,且不应少于 3 个。

检验方法:用弧形套模、卡尺和观察检查。

7.5.9 焊接球加工的允许偏差应符合表 7.5.9 的规定。

检查数量:每种规格抽查 5%,且不应少于 3 个。

检验方法:符合表 7.5.9 的规定。

表 7.5.9 焊接球加工的允许偏差(mm)

项 目		允许偏差	检验方法
球直径	$D \leq 300$	± 1.5	用卡尺和游标卡尺检查
	$300 < D \leq 500$	± 2.5	
	$500 < D \leq 800$	± 3.5	
	$D > 800$	± 4.0	
球圆度	$D \leq 300$	1.5	用卡尺和游标卡尺检查
	$300 < D \leq 500$	2.5	
	$500 < D \leq 800$	3.5	
	$D > 800$	4.0	
壁厚减薄量	$t \leq 10$	$0.18t$, 且不大于 1.5	用卡尺和测厚仪检查
	$10 < t \leq 16$	$0.15t$, 且不大于 2.0	
	$16 < t \leq 22$	$0.12t$, 且不大于 2.5	
	$22 < t \leq 45$	$0.11t$, 且不大于 3.5	
	$t > 45$	$0.08t$, 且不大于 4.0	

续表 7.5.9

项 目		允许偏差	检验方法
对口错边量	$t \leq 20$	1.0	用套模和游标 卡尺检查
	$20 < t \leq 40$	2.0	
	$t > 40$	3.0	
焊缝余高		0~1.5	用焊缝量规检查

注: D 为焊接球的外径; t 为焊接球的壁厚。

7.6 铸钢件加工

I 主控项目

7.6.1 铸钢件与其他构件连接部位四周 150mm 的区域,应按现行国家标准《铸钢件 超声检测 第 1 部分:一般用途铸钢件》GB/T 7233.1 和《铸钢件 超声检测 第 2 部分:高承压铸钢件》GB/T 7233.2 的规定进行 100% 超声波探伤检测。检测结果应符合国家现行标准的规定并满足设计要求。

检查数量:全数检查。

检验方法:检查探伤报告。

II 一般项目

7.6.2 铸钢件连接面的表面粗糙度 R_a 不应大于 $25\mu\text{m}$ 。连接孔、轴的表面粗糙度不应大于 $12.5\mu\text{m}$ 。

检查数量:按零件数抽查 10%,且不应少于 3 个。

检验方法:用粗糙度对比样板检查。

7.6.3 有连接要求的轴(外圆)和孔机械加工的允许偏差应符合表 7.6.3 的规定或设计要求。

检查数量:按规格抽查 10%,且不应少于 3 个。

检验方法:用卡尺、直尺、角度尺检查。

表 7.6.3 轴(外圆)和孔机械加工的允许偏差

项 目	允 许 偏 差
轴(外圆)直径	$-d/200$,且不大于 -2.0mm
孔径	$d/200$,且不大于 2.0mm
圆度	$d/200$,且不大于 2.0mm
端面垂直度	$d/200$,且不大于 2.0mm
管口曲线	2.0mm
同轴度	1.0mm
相邻两轴线夹角	$\pm 25'$

注: d 为轴(外圆)直径或孔径。

7.6.4 有连接要求的平面、端面、边缘机械加工的允许偏差应符合表 7.6.4 的规定或设计要求。

检查数量:按零件数抽查 10%,且不应少于 3 个。

检验方法:用卡尺、直尺、角度尺检查。

表 7.6.4 平面、端面、边缘机械加工的允许偏差

项 目	允 许 偏 差
长度、宽度	$\pm 1.0\text{mm}$
平面平行度	0.5mm
加工面对轴线的垂直度	$L/1500$,且不大于 2.0mm
平面度	$0.3/\text{m}^2$
加工边直线度	$L/3000$,且不大于 2.0mm
相邻两加工边夹角	$30'$

注: L 为加工面边长或加工边长度。

7.6.5 铸钢件可用机械、加热的方法进行矫正,矫正后的表面不得有明显的凹痕或其他损伤。

检查数量:全部检查。

检验方法:观察检查。

7.6.6 铸钢件表面质量应符合本标准第 4.4.4 条的规定。

检查数量:全部检查。

检验方法:观察检查。

7.6.7 焊接坡口采用气割方法加工时,其允许偏差应符合表 7.6.7 的规定或满足设计要求。

表 7.6.7 气割焊接坡口的允许偏差

项 目	允 许 偏 差
切割面平面度	0.05t,且不应大于 2.0mm
割纹深度	0.3mm
局部缺口深度	1.0mm
端面垂直度	d/500,且不应大于 2.0mm
坡口角度	+5° 0
钝边	±1.0mm

7.7 制 孔

I 主控项目

7.7.1 A、B 级螺栓孔(I 类孔)应具有 H12 的精度,孔壁表面粗糙度 R_a 不应大于 $12.5\mu\text{m}$,其孔径的允许偏差应符合表 7.7.1-1 的规定。C 级螺栓孔(II 类孔),孔壁表面粗糙度 R_a 不应大于 $25\mu\text{m}$,其允许偏差应符合表 7.7.1-2 的规定。

检查数量:按钢构件数量抽查 10%,且不应少于 3 件。

检验方法:用游标卡尺或孔径量规检查。

表 7.7.1-1 A、B 级螺栓孔径的允许偏差(mm)

序号	螺栓公称直径、 螺栓孔直径	螺栓公称直径 允许偏差	螺栓孔直径 允许偏差
1	10~18	0.00 -0.18	+0.18 0.00
2	18~30	0.00 -0.21	+0.21 0.00
3	30~50	0.00 -0.25	+0.25 0.00

表 7.7.1-2 C 级螺栓孔的允许偏差(mm)

项 目	允 许 偏 差
直径	+1.0 0.0
圆度	2.0
垂直度	0.03t,且不大于2.0

注:t为钢板厚度。

II 一 般 项 目

7.7.2 螺栓孔孔距的允许偏差应符合表 7.7.2 的规定。

检查数量:按钢构件数量抽查 10%,且不应少于 3 件。

检验方法:用钢尺检查。

表 7.7.2 螺栓孔孔距的允许偏差(mm)

螺栓孔孔距范围	≤500	501~1200	1201~3000	>3000
同一组内任意两孔间距离	±1.0	±1.5	—	—
相邻两组的端孔间距离	±1.5	±2.0	±2.5	±3.0

注:1 在节点中连接板与一根杆件相连的所有螺栓孔为一组。

2 对接接头在拼接板一侧的螺栓孔为一组。

3 在两相邻节点或接头间的螺栓孔为一组,但不包括上述两款所规定的螺栓孔。

4 受弯构件翼缘上的连接螺栓孔,每 1m 长度范围内的螺栓孔为一组。

7.7.3 螺栓孔孔距的偏差超过本标准表 7.7.2 规定的允许偏差时,应采用与母材材料相匹配的焊条补焊后重新制孔。

检查数量:全数检查。

检验方法:观察检查。

8 钢构件组装工程

8.1 一般规定

- 8.1.1 本章可用于钢结构制作及安装中构件组装的质量验收。
- 8.1.2 钢结构组装工程可按钢结构制作工程检验批的划分原则划分为一个或若干个检验批。
- 8.1.3 构件组装应根据设计要求、构件形式、连接方式、焊接方法和焊接顺序等确定合理的组装顺序。
- 8.1.4 板材、型材的拼接应在构件组装前进行。构件的组装应在部件组装、焊接、校正并经检验合格后进行。构件的隐蔽部位应在焊接、栓接和涂装检查合格后封闭。

8.2 部件拼接与对接

I 主控项目

- 8.2.1 钢材、钢部件拼接或对接时所采用的焊缝质量等级应满足设计要求。当设计无要求时,应采用质量等级不低于二级的熔透焊缝,对直接承受拉力的焊缝,应采用一级熔透焊缝。

检查数量:全数检查。

检验方法:检查超声波探伤报告。

II 一般项目

- 8.2.2 焊接 H 型钢的翼缘板拼接缝和腹板拼接缝错开的间距不宜小于 200mm。翼缘板拼接长度不应小于 2 倍翼缘板宽且不小于 600mm;腹板拼接宽度不应小于 300mm,长度不应小于 600mm。

检查数量:全数检查。

检验方法:观察和用钢尺检查。

8.2.3 箱形构件的侧板拼接长度不应小于 600mm,相邻两侧板拼接缝的间距不宜小于 200mm;侧板在宽度方向不宜拼接,当截面宽度超过 2400mm 确需拼接时,最小拼接宽度不宜小于板宽的 1/4。

检查数量:全数检查。

检验方法:观察和用钢尺检查。

8.2.4 热轧型钢可采用直口全熔透焊接拼接,其拼接长度不应小于 2 倍截面高度且不应小于 600mm。动载或设计有疲劳验算要求的应满足其设计要求。

检查数量:全数检查。

检验方法:观察和用钢尺检查。

8.2.5 除采用卷制方式加工成型的钢管外,钢管接长时每个节间宜为一个接头,最短接长长度应符合下列规定:

1 当钢管直径 $d \leq 800\text{mm}$ 时,不小于 600mm;

2 当钢管直径 $d > 800\text{mm}$ 时,不小于 1000mm。

检查数量:全数检查。

检验方法:观察和用钢尺检查。

8.2.6 钢管接长时,相邻管节或管段的纵向焊缝应错开,错开的最小距离(沿弧长方向)不应小于 5 倍的钢管壁厚。主管拼接焊缝与相贯的支管焊缝间的距离不应小于 80mm。

检查数量:全数检查。

检验方法:观察和用钢尺检查。

8.3 组 装

I 主控项目

8.3.1 钢吊车梁的下翼缘不得焊接工装夹具、定位板、连接板等临时工件。钢吊车梁和吊车桁架组装、焊接完成后在自重荷载下不允许有下挠。

检查数量:全数检查。

检验方法:构件直立,在两端支撑后,用水准仪和钢尺检查。

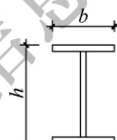

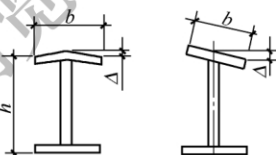
II 一般项目

8.3.2 焊接 H 型钢组装尺寸的允许偏差应符合表 8.3.2 的规定。

检查数量:按钢构件数抽查 10%,且不应少于 3 件。

检验方法:用钢尺、角尺、塞尺等检查。

表 8.3.2 焊接 H 型钢组装尺寸的允许偏差 (mm)

项 目	允许偏差	图 例
截面高度 h	$h < 500$	± 2.0
	$500 \leq h \leq 1000$	± 3.0
	$h > 1000$	± 4.0
截面宽度 b	± 3.0	
腹板中心偏移 e	2.0	
翼缘板垂直度 Δ	$b/100$, 且 不大于 3.0	
弯曲矢高	$l/1000$, 且 不大于 10.0	—
扭曲	$h/250$, 且 不大于 5.0	—
腹板局部 平面度 f	$t \leq 6$	4.0
	$6 < t < 14$	3.0
	$t \geq 14$	2.0

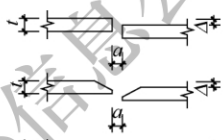
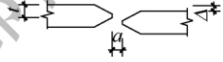
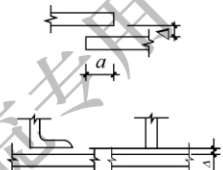
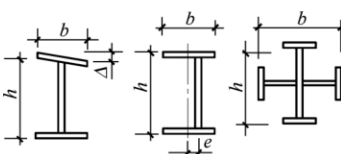
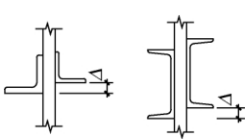
注: l 为 H 型钢长度。

8.3.3 焊接连接组装尺寸的允许偏差应符合表 8.3.3 的规定。

检查数量:按钢构件数抽查 10%,且不应少于 3 件。

检验方法:用钢尺、角尺、塞尺等检查。

表 8.3.3 焊接连接组装尺寸的允许偏差(mm)

项 目		允许偏差	图 例
对口错边 Δ		$t/10$,且 不大于 3.0	
间隙 a		1.0	
搭接长度 a		± 5.0	
缝隙 Δ		1.5	
高度 h		± 2.0	
垂直度 Δ		$b/100$,且 不大于 3.0	
中心偏移 e		2.0	
型钢错位 Δ	连接处	1.0	
	其他	2.0	

续表 8.3.3

项 目	允许偏差	图 例
箱形截面高度 h	± 2.0	
宽度 b	± 2.0	
垂直度 Δ	$b/200$, 且 不大于 3.0	

8.3.4 桁架结构组装时,杆件轴线交点偏移不宜大于 4.0mm。

检查数量:按钢构件数抽查 10%,且不应少于 3 件;每个抽查构件按节点数抽查 10%,且不应少于 3 个节点。

检验方法:尺量检查。

8.4 端部铣平及顶紧接触面

I 主控项目

8.4.1 端部铣平的允许偏差应符合表 8.4.1 的规定。

检查数量:按铣平面数量抽查 10%,且不应少于 3 个。

检验方法:用钢尺、角尺、塞尺等检查。

表 8.4.1 端部铣平的允许偏差 (mm)

项 目	允许偏差
两端铣平时构件长度	± 2.0
两端铣平时零件长度	± 0.5
铣平面的平面度	0.3
铣平面对轴线的垂直度	$l/1500$

II 一般项目

8.4.2 设计要求顶紧的接触面应有 75% 以上的面积密贴,且边缘最大间隙不应大于 0.8mm。

检查数量:全数检查。

检验方法:用 0.3mm 的塞尺检查,其塞入面积应小于 25%,边缘最大间隙不应大于 0.8mm。

8.4.3 外露铰平面和顶紧接触面应有防锈保护。

检查数量:全数检查。

检验方法:观察检查。

8.5 钢构件外形尺寸

I 主控项目

8.5.1 钢构件外形尺寸主控项目的允许偏差应符合表 8.5.1 的规定。

检查数量:全数检查。

检验方法:用钢尺检查。

表 8.5.1 钢构件外形尺寸主控项目的允许偏差(mm)

项 目	允许偏差
单层柱、梁、桁架受力支托(支承面)表面至第一安装孔距离	±1.0
多节柱铰平面至第一安装孔距离	±1.0
实腹梁两端最外侧安装孔距离	±3.0
构件连接处的截面几何尺寸	±3.0
柱、梁连接处的腹板中心线偏移	2.0
受压构件(杆件)弯曲矢高	$l/1000$,且不大于 10.0

注: l 为构件(杆件)长度。

II 一般项目

8.5.2 单节钢柱外形尺寸的允许偏差应符合表 8.5.2 的规定。

检查数量:按钢构件数抽查 10%,且不应少于 3 件。

检验方法:用钢尺、角尺、塞尺等检查。

表 8.5.2 单节钢柱外形尺寸的允许偏差 (mm)

项 目		允许偏差	检查方法	图 例
柱底面到柱端与桁架连接的最上一个安装孔距离 l		$\pm l/1500$, 且不超过 ± 15.0	用钢尺检查	
柱底面到牛腿支承面距离 l_1		$\pm l_1/2000$, 且不超过 ± 8.0		
牛腿面的翘曲 Δ		2.0		
柱身弯曲矢高		$H/1200$, 且不大于 12.0	用拉线、 直角尺和 钢尺检查	
柱身扭曲	牛腿处	3.0	用拉线、 吊线和钢尺 检查	
	其他处	8.0		
柱截面 几何尺寸	连接处	± 3.0	用钢尺检查	
	非连接处	± 4.0		
翼缘对腹板 的垂直度	连接处	1.5	用直角尺和 钢尺检查	
	其他处	$b/100$, 且 不大于 5.0		
柱脚底板平面度		5.0	用 1m 直尺 和塞尺检查	—
柱脚螺栓孔中心对 柱轴线的距离 a		3.0	用钢尺检查	

8.5.3 多节钢柱外形尺寸的允许偏差应符合表 8.5.3 的规定。

检查数量:按钢构件数抽查 10%,且不应少于 3 件。

检验方法:用钢尺、角尺、塞尺等检查。

表 8.5.3 多节钢柱外形尺寸的允许偏差(mm)

项 目		允许偏差	检验方法	图 例
一节柱高度 H		± 3.0	用钢尺 检查	
两端最外侧 安装孔距离 l_3		± 2.0		
铣平面到第一排 安装孔距离 a		± 1.0		
柱身弯曲矢高 f		$H/1500$,且 不大于 5.0	用拉线和 钢尺检查	
一节柱的柱身扭曲		$h/250$,且 不大于 5.0	用拉线、 吊线和 钢尺检查	
牛腿端孔到 柱轴线距离 l_2		± 3.0	用钢尺 检查	
牛腿的翘曲 或扭曲 Δ	$l_2 \leq 1000$	2.0	用拉线、 直角尺和 钢尺检查	
	$l_2 > 1000$	3.0		
柱截面 尺寸	连接处	± 3.0	用钢尺 检查	
	非连接处	± 4.0		
柱脚底板平面度		5.0	用 1m 直尺 和塞尺检查	
翼缘板对 腹板的 垂直度	连接处	1.5	用直角尺 和钢尺 检查	
	其他处	$b/100$,且 不大于 3.0		

续表 8.5.3

项 目	允许偏差	检验方法	图 例
柱脚螺栓孔对柱轴线的距离 a	3.0	用钢尺检查	
箱形截面连接处对角线差	3.0		
箱型、十字形柱身板垂直度	$h(b)/150$, 且不大于 5.0	用直角尺和钢尺检查	

8.5.4 复杂截面钢柱外形尺寸的允许偏差应符合表 8.5.4 的规定。

检查数量:按钢构件数抽查 10%,且不应少于 3 件。

检验方法:用钢尺、角尺、塞尺等检查。

表 8.5.4 复杂截面钢柱外形尺寸的允许偏差(mm)

项 目		允许偏差		图 例
双箱形	箱形截面高度 h	连接处	± 4.0	
		非连接处	+8.0 -4.0	
	翼板宽度 b	± 2.0		
	腹板间距 b_0	± 3.0		
	翼板间距 h_0	± 3.0		
	垂直度 Δ	$h/150$, 且不大于 6.0		

续表 8.5.4

项 目		允许偏差		图 例
三箱体	箱形截面尺寸 h	连接处	± 4.0	
		非连接处	$+8.0$ -4.0	
	翼板宽度 b	± 2.0		
	腹板间距 b_0	± 3.0		
	翼板间距 h_0	± 3.0		
垂直度 Δ		不大于 6.0		
特殊箱体	箱形截面尺寸 h	连接处	± 5.0	
		非连接处	± 12.0 -5.00	
		翼板间距 b_0	± 3.0	
	翼板间距 h_0	± 3.0		
	垂直度 Δ	$h/150$, 且 不大于 5.0		
	箱形截面尺寸 b	± 2.0		

8.5.5 焊接实腹钢梁外形尺寸的允许偏差应符合表 8.5.5 的规定。

检查数量:按钢构件数抽查 10%,且不应少于 3 件。

检验方法:用钢尺、角尺、塞尺等检查。

表 8.5.5 焊接实腹钢梁外形尺寸的允许偏差 (mm)

项 目	允许偏差	检验方法	图 例
梁长度 l	端部有凸缘支座板 0 -5.0	用钢尺检查	
	其他形式 $\pm l/2500$, 且 不超过 ± 5.0		
端部高度 h	$h \leq 2000$ ± 2.0		
	$h > 2000$ ± 3.0		

续表 8.5.5

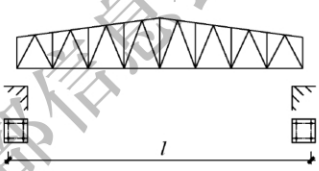
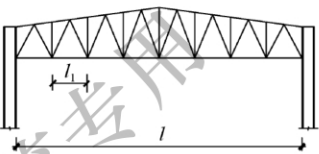
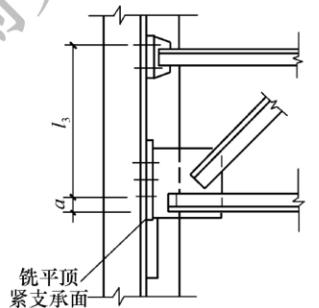
项 目		允许偏差	检验方法	图 例
拱度	设计要求起拱	$\pm l/5000$	用拉线和钢尺检查	
	设计未要求起拱	10.0 -5.0		
侧弯矢高		$l/2000$, 且 不大于 10.0		
扭曲		$h/250$, 且 不大于 10.0	用拉线、吊线和钢尺检查	
腹板局部 平面度	$t \leq 6$	5.0	用 1m 直尺和塞尺检查	
	$6 < t < 14$	4.0		
	$t \geq 14$	3.0		
翼缘板对腹板的垂直度		$b/100$, 且 不大于 3.0	用直角尺和钢尺检查	
吊车梁上翼缘与轨道接触面平面度		1.0	用 200mm、1m 直尺和塞尺检查	
箱形截面对角线差		3.0	用钢尺检查	
箱形截面 两腹板至 翼缘板中 心线距离 a	连接处	1.0		
	其他处	1.5		
梁端板的平面度 (只允许凹进)		$h/500$, 且 不大于 2.0	用直角尺和钢尺检查	—
梁端板与腹板的垂直度		$h/500$, 且 不大于 2.0	用直角尺和钢尺检查	—

8.5.6 钢桁架外形尺寸的允许偏差应符合表 8.5.6 的规定。

检查数量:按钢构件数抽查 10%,且不应少于 3 件。

检验方法:用钢尺、角尺、塞尺等检查。

表 8.5.6 钢桁架外形尺寸的允许偏差(mm)

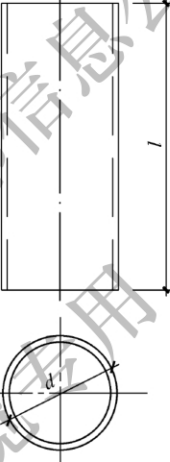
项 目		允许偏差	检验方法	图 例
桁架最外端 两个孔或 两端支承面 最外侧距离 l	$l \leq 24\text{m}$	+3.0 -7.0	用钢尺检查	
	$l > 24\text{m}$	+5.0 -10.0		
桁架跨中高度		± 10.0	用拉线和 钢尺检查	
桁架跨 中拱度	设计要求 起拱	$\pm l/5000$		
	设计未 要求起拱	± 10.0 -5.0		
相邻节间弦杆弯曲		$l_1/1000$		
支承面到第一个 安装孔距离 a		± 1.0	用钢尺检查	
檩条连接支座间距 a		± 3.0		

8.5.7 钢管构件外形尺寸的允许偏差应符合表 8.5.7 的规定。

检查数量:按钢构件数抽查 10%,且不应少于 3 件。

检验方法:用钢尺、角尺、塞尺等检查。

表 8.5.7 钢管构件外形尺寸的允许偏差(mm)

项 目	允许偏差	检验方法	图 例
直径 d	$\pm d/250$, 且 不超过 ± 5.0	用钢尺检查	
构件长度 l	± 3.0		
管口圆度	$d/250$, 且 不大于 5.0		
管端面管轴线 垂直度	$d/500$, 且不大于 3.0	用角尺、塞尺 和百分表 检查	
弯曲矢高	$l/1500$, 且不大于 5.0	用拉线、吊线 和钢尺检查	
对口错边	$t/10$, 且 不大于 3.0	用拉线和 钢尺检查	

注:对方矩形管, d 为长边尺寸。

8.5.8 墙架、檩条、支撑系统钢构件外形尺寸的允许偏差,应符合表 8.5.8 的规定。

检查数量:按钢构件数抽查 10%,且不应少于 3 件。

检验方法:用钢尺、角尺、塞尺等检查。

表 8.5.8 墙架、檩条、支撑系统钢构件外形尺寸的允许偏差(mm)

项 目	允许偏差	检验方法
构件长度 l	± 4.0	用钢尺检查
构件两端最外侧安装孔距离 l_1	± 3.0	
构件弯曲矢高	$l/1000$, 且不大于 10.0	用拉线和钢尺检查
截面尺寸	+5.0 -2.0	用钢尺检查

8.5.9 钢平台、钢梯和防护钢栏杆外形尺寸的允许偏差,应符合表 8.5.9 的规定。

检查数量:按钢构件数抽查 10%,且不应少于 3 件。

检验方法:用钢尺、角尺、塞尺等检查。

表 8.5.9 钢平台、钢梯和防护钢栏杆外形尺寸的允许偏差(mm)

项 目	允许偏差	检验方法	图 例
平台长度和宽度	± 5.0	用钢尺检查	
平台两对角线差 $ l_1 - l_2 $	6.0		
平台支柱高度	± 3.0		
平台支柱弯曲矢高	5.0	用拉线和 钢尺检查	
平台表面平面度 (1m 范围内)	6.0	用 1m 直尺 和塞尺检查	
梯梁长度 l	± 5.0	用钢尺检查	
钢梯宽度 b	± 5.0		
钢梯安装孔距离 a	± 3.0	用拉线和 钢尺检查	
钢梯纵向挠曲矢高	$l/1000$		
踏步(棍)间距 a_1	± 3.0	用钢尺检查	
栏杆高度	± 3.0		
栏杆立柱间距	± 5.0		

9 钢构件预拼装工程

9.1 一般规定

- 9.1.1 本章可用于钢构件预拼装工程的质量验收。
- 9.1.2 钢结构预拼装工程可按钢结构制作工程检验批的划分原则划分为一个或若干个检验批。
- 9.1.3 预拼装所用的支承凳或平台应测量找平,检查时应拆除全部临时固定和拉紧装置。
- 9.1.4 进行预拼装的钢构件,其质量除应符合本标准规定外,尚应满足设计要求。
- 9.1.5 采用计算机仿真模拟预拼装时,模拟的构件或单元的外形尺寸应与实物几何尺寸相同。当采用计算机仿真模拟预拼装的偏差超过本标准的相关要求时,应按本章的要求进行实体预拼装。

9.2 实体预拼装

I 主控项目

9.2.1 高强度螺栓和普通螺栓连接的多层板叠,应采用试孔器进行螺栓孔通过率检查,并应符合下列规定:

- 1 当采用比孔公称直径小 1.0mm 的试孔器检查时,每组孔的通过率不应小于 85%;
- 2 当采用比螺栓公称直径大 0.3mm 的试孔器检查时,通过率应为 100%。

检查数量:按预拼装单元全数检查。

检验方法:采用试孔器检查。

II 一般项目

9.2.2 实体预拼装时宜先使用不少于螺栓孔总数 10% 的冲钉定

位,再采用临时螺栓紧固。临时螺栓在一组孔内不得少于螺栓孔数量的 20%,且不应少于 2 个。

检查数量:按预拼装单元全数检查。

检验方法:观察检查。

9.2.3 实体预拼装的允许偏差应符合表 9.2.3 的规定。

检查数量:按预拼装单元全数检查。

检验方法:应符合表 9.2.3 的规定。

表 9.2.3 实体预拼装的允许偏差(mm)

构件类型	项 目		允许偏差	检查方法
多节柱	预拼装单元总长		± 5.0	用钢尺检查
	预拼装单元弯曲矢高		$l/1500$,且 不大于 10.0	用拉线和钢尺检查
	接口错边		2.0	用焊缝量规检查
	预拼装单元柱身扭曲		$h/200$,且 不大于 5.0	用拉线、吊线和 钢尺检查
	顶紧面至任一牛腿距离		± 2.0	用钢尺检查
跨度最外两端安装孔或 两端支承面最外侧距离		$+5.0$ -10.0		
梁、桁架	接口截面错位		2.0	用焊缝量规检查
	拱度	设计要求起拱	$\pm l/5000$	用拉线和钢尺检查
		设计未要求起拱	$l/2000$ 0	
	节点处杆件轴线错位		4.0	画线后用钢尺检查
管构件	预拼装单元总长		± 5.0	用钢尺检查
	预拼装单元弯曲矢高		$l/1500$,且 不大于 10.0	用拉线和钢尺检查
	对口错边		$t/10$,且 不大于 3.0	用焊缝量规检查
	坡口间隙		$+2.0$ -1.0	

续表 9.2.3

构件类型	项 目	允许偏差	检查方法
构件平面 总体预拼装	各楼层柱距	±4.0	用钢尺检查
	相邻楼层梁与梁之间距离	±3.0	
	各层间框架 两对角线之差	$H_i/2000$, 且 不大于 5.0	
	任意两对角线之差	$\Sigma H_i/2000$, 且 不大于 8.0	

注: H_i 为各结构楼层高度。

9.3 仿真模拟预拼装

I 主控项目

9.3.1 当采用计算机仿真模拟预拼装时,应采用正版软件,模拟构件或单元的外形尺寸应与实物几何尺寸相同。

检查数量:全数检查。

检验方法:检查证书等证明文件。

II 一般项目

9.3.2 仿真模拟预拼装的允许偏差应符合本标准表 9.2.3 的规定。

检查数量:按预拼装单元全数检查。

检验方法:计算机仿真模拟分析。

10 单层、多高层钢结构安装工程

10.1 一般规定

10.1.1 本章可用于单层和多高层钢结构的主体结构、地下钢结构、檩条及墙架等次要构件、钢平台、马道、钢梯、防护栏杆等安装工程的质量验收。

10.1.2 钢结构安装工程可按变形缝或空间稳定单元等划分成一个或若干个检验批,也可按楼层或施工段等划分为一个或若干个检验批。地下钢结构可按不同地下层划分检验批。

10.1.3 钢结构安装检验批应在原材料及构件进场验收和紧固件连接、焊接连接、防腐等分项工程验收合格的基础上进行验收。

10.1.4 结构安装测量校正、高强度螺栓连接副及摩擦面抗滑移系数、冬雨期施工及焊接等,应在实施前制定相应的施工工艺或方案。

10.1.5 安装偏差的检测,应在结构形成空间稳定单元并连接固定且临时支承结构拆除前进行。

10.1.6 安装时,施工荷载和冰雪荷载等严禁超过梁、桁架、楼面板、屋面板、平台铺板等的承载能力。

10.1.7 在形成空间稳定单元后,应立即对柱底板和基础顶面的空隙进行二次浇灌。

10.1.8 多节柱安装时,每节柱的定位轴线应从基准面控制轴线直接引上,不得从下层柱的轴线引上。

10.2 基础和地脚螺栓(锚栓)

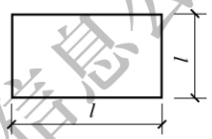
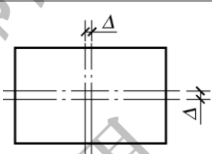
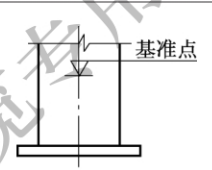
I 主控项目

10.2.1 建筑物定位轴线、基础上柱的定位轴线和标高应满足设计要求。当设计无要求时应符合表 10.2.1 的规定。

检查数量:全数检查。

检验方法:用经纬仪、水准仪、全站仪和钢尺现场实测。

表 10.2.1 建筑物定位轴线、基础上柱的定位轴线和标高的允许偏差(mm)

项 目	允许偏差	图 例
建筑物定位轴线	$l/20000$,且不应大于 3.0	
基础上柱的定位轴线	1.0	
基础上柱底标高	± 3.0	

10.2.2 基础顶面直接作为柱的支承面或以基础顶面预埋钢板或支座作为柱的支承面时,其支承面、地脚螺栓(锚栓)位置的允许偏差应符合表 10.2.2 的规定。

检查数量:按柱基数抽查 10%,且不应少于 3 个。

检验方法:用经纬仪、水准仪、全站仪、水平尺和钢尺实测。

表 10.2.2 支承面、地脚螺栓(锚栓)位置的允许偏差(mm)

项 目	允许偏差	
支承面	标高	± 3.0
	水平度	$l/1000$
地脚螺栓(锚栓)	螺栓中心偏移	5.0
预留孔中心偏移		10.0

10.2.3 采用座浆垫板时,座浆垫板的允许偏差应符合表 10.2.3 的规定。

检查数量:按柱基数抽查 10%,且不应少于 3 个。

检验方法:用水准仪、全站仪、水平尺和钢尺现场实测。

表 10.2.3 座浆垫板的允许偏差 (mm)

项 目	允许偏差
顶面标高	0 -3.0
水平度	$l/1000$
平面位置	20.0

注: l 为垫板长度。

10.2.4 采用插入式或埋入式柱脚时,杯口尺寸的允许偏差应符合表 10.2.4 的规定。

检查数量:按基础数抽查 10%,且不应少于 3 处。

检验方法:观察及尺量检查。

表 10.2.4 杯口尺寸的允许偏差 (mm)

项 目	允许偏差
底面标高	0 -5.0
杯口深度 H	± 5.0
杯口垂直度	$h/1000$,且不大于 10.0
柱脚轴线对柱定位轴线的偏差	1.0

注: h 为底层柱的高度。

II 一般项目

10.2.5 地脚螺栓(锚栓)规格、位置及紧固应满足设计要求,地脚螺栓(锚栓)的螺纹应有保护措施。

检查数量:全数检查。

检验方法:现场观察。

10.2.6 地脚螺栓(锚栓)尺寸的偏差应符合表 10.2.6 的规定。

检查数量:按基础数抽查 10%,且不应少于 3 处。

检验方法:用钢尺现场实测。

表 10.2.6 地脚螺栓(锚栓)尺寸的允许偏差(mm)

螺栓(锚栓)直径	项 目	
	螺栓(锚栓)外露长度	螺栓(锚栓)螺纹长度
$d \leq 30$	0 +1.2d	0 +1.2d
$d > 30$	0 +1.0d	0 +1.0d

10.3 钢 柱 安 装

I 主 控 项 目

10.3.1 钢柱几何尺寸应满足设计要求并符合本标准的规定。运输、堆放和吊装等造成的钢构件变形及涂层脱落,应进行矫正和修补。

检查数量:按钢柱数抽查 10%,且不应少于 3 个。

检验方法:用拉线、钢尺现场实测或观察。

10.3.2 设计要求顶紧的构件或节点、钢柱现场拼接接头接触面不应少于 70%密贴,且边缘最大间隙不应大于 0.8mm。

检查数量:按节点或接头数抽查 10%,且不应少于 3 个。

检验方法:用钢尺及 0.3mm 和 0.8mm 厚的塞尺现场实测。

II 一 般 项 目

10.3.3 钢柱等主要构件的中心线及标高基准点等标记应齐全。

检查数量:按同类构件或钢柱数抽查 10%,且不应少于 3 件。

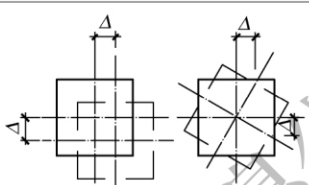
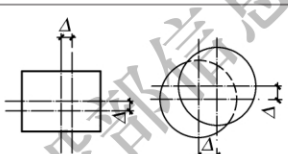
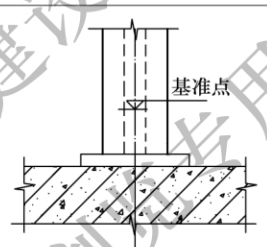
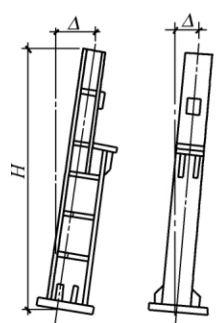
检验方法:观察检查。

10.3.4 钢柱安装的允许偏差应符合表 10.3.4 的规定。

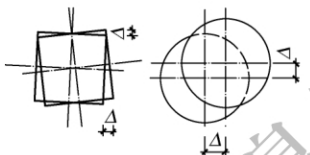

检查数量:按钢柱数抽查 10%,且不应少于 3 件。

检验方法:应符合表 10.3.4 的规定。

表 10.3.4 钢柱安装的允许偏差 (mm)

项目		允许偏差	图 例	检验方法	
柱脚底座中心线 对定位轴线的 偏移 Δ		5.0		用吊线和 钢尺等实测	
柱子定位轴线 Δ		1.0		—	
柱基准 点标高	有吊车 梁的柱	+3.0 -5.0		用水准仪 等实测	
	无吊车 梁的柱	+5.0 -8.0			
弯曲矢高		$H/1200$, 且 不大于 15.0	—	用经纬仪 或拉线和 钢尺等实测	
柱轴线垂 直度	单层柱	$H/1000$, 且 不大于 25.0		用经纬仪或 吊线和钢尺 等实测	
	多层柱	单节柱			$H/1000$, 且 不大于 10.0
		柱全高			35.0

续表 10.3.4

项目	允许偏差	图 例	检验方法
钢柱安装偏差	3.0		用钢尺等实测
同一层柱的各柱顶高度差 Δ	5.0		用全站仪、水准仪等实测

10.3.5 柱的工地拼接接头焊缝组间隙的允许偏差,应符合表 10.3.5 的规定。

检查数量:按同类节点数抽查 10%,且不应少于 3 个。

检验方法:钢尺检查。

表 10.3.5 柱的工地拼接接头焊缝组间隙的允许偏差(mm)

项 目	允许偏差
无垫板间隙	+3.0 0
有垫板间隙	+3.0 -2.0

10.3.6 钢柱表面应干净,结构主要表面不应有疤痕、泥沙等污垢。

检查数量:按同类构件数抽查 10%,且不应少于 3 件。

检验方法:观察检查。

10.4 钢屋(托)架、钢梁(桁架)安装

I 主控项目

10.4.1 钢屋(托)架、钢梁(桁架)的几何尺寸偏差和变形应满足设计要求并符合本标准的规定。运输、堆放和吊装等造成的钢构

件变形及涂层脱落,应进行矫正和修补。

检查数量:按钢梁数抽查 10%,且不应少于 3 个。

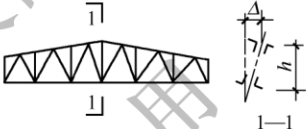
检验方法:用拉线、钢尺现场实测或观察。

10.4.2 钢屋(托)架、钢桁架、钢梁、次梁的垂直度和侧向弯曲矢高的允许偏差应符合表 10.4.2 的规定。

检查数量:按同类构件数抽查 10%,且不应少于 3 个。

检验方法:用吊线、拉线、经纬仪和钢尺现场实测。

表 10.4.2 钢屋(托)架、钢桁架、梁垂直度和侧向弯曲矢高的允许偏差(mm)

项目	允许偏差	图 例
跨中的垂直度	$h/250$, 且 不大于 15.0	
侧向弯曲 矢高 f	$l \leq 30\text{m}$	$l/1000$, 且 不大于 10.0
	$30\text{m} < l \leq 60\text{m}$	$l/1000$, 且 不大于 30.0
	$l > 60\text{m}$	$l/1000$, 且 不大于 50.0

II 一般项目

10.4.3 当钢桁架(或梁)安装在混凝土柱上时,其支座中心对定位轴线的偏差不应大于 10mm;当采用大型混凝土屋面板时,钢桁架(或梁)间距的偏差不应大于 10mm。

检查数量:按同类构件数抽查 10%,且不应少于 3 榀。

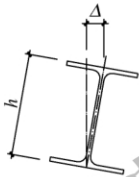
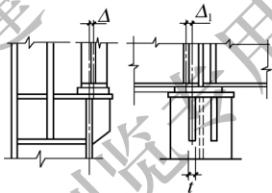
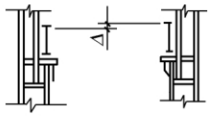
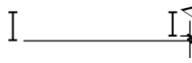
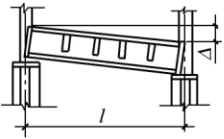
检验方法:用拉线和钢尺现场实测。

10.4.4 钢吊车梁或直接承受动力荷载的类似构件,其安装的允许偏差应符合表 10.4.4 的规定。

检查数量:按钢吊车梁数抽查 10%,且不应少于 3 榀。

检验方法:应符合表 10.4.4 的规定。

表 10.4.4 钢吊车梁安装的允许偏差 (mm)

项 目		允许偏差	图 例	检验方法
梁的跨中垂直度 Δ		$h/500$		用吊线和钢尺检查
侧向弯曲矢高		$l/1500$, 且 不大于 10.0		用拉线和钢尺检查
垂直上拱矢高		10.0		
两端支座中心位移 Δ	安装在钢柱上时, 对牛腿中心的偏移	5.0		
	安装在混凝土柱上时, 对定位轴线的偏移	5.0		
吊车梁支座加劲板中心与柱子承压加劲板中心的偏移 Δ_1		$l/2$		用吊线和钢尺检查
同跨间内同一横截面吊车梁顶面高差 Δ	支座处	$l/1000$, 且 不大于 10.0		用经纬仪、水准仪和钢尺检查
	其他处	15.0		
同跨间内同一横截面下挂式吊车梁底面高差 Δ		10.0		
同列相邻两柱间吊车梁顶面高差 Δ		$l/1500$, 且 不大于 10.0		用水准仪和钢尺检查

续表 10.4.4

项 目		允许偏差	图 例	检验方法
相邻两吊车 梁接头 部位 Δ	中心错位	3.0		用钢尺 检查
	上承式 顶面高差	1.0		
	下承式 底面高差	1.0		
同跨间任意一截面的 吊车梁中心跨距 Δ		± 10.0		用经纬仪 和光电测 距仪检查; 跨度小时, 可用钢尺 检查
轨道中心对吊车梁腹板 轴线的偏移 Δ		$l/2$		用吊线和 钢尺检查

10.4.5 钢梁安装的允许偏差应符合表 10.4.5 的规定。

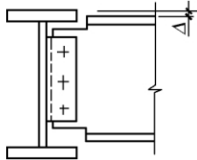
检查数量:按钢梁数抽查 10%,且不应少于 3 个。

检验方法:应符合表 10.4.5 的规定。

表 10.4.5 钢梁安装的允许偏差 (mm)

项目	允许偏差	图 例	检验方法
同一根梁 两端顶面 的高差 Δ	$l/1000$,且 不大于 10.0		用水准仪 检查

续表 10.4.5

项目	允许偏差	图 例	检验方法
主梁与次梁 上表面的 高差 Δ	± 2.0		用直尺和 钢尺检查

10.5 连接节点安装

I 主控项目

10.5.1 弯扭、不规则构件连接节点除应符合本标准规定外,尚应满足设计要求。运输、堆放和吊装等造成的钢构件变形及涂层脱落,应进行矫正和修补。

检查数量:按同类构件数抽查 10%,且不应少于 3 个。

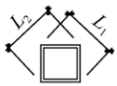
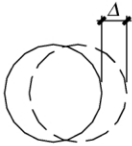
检验方法:用拉线、吊线、钢尺、经纬仪等现场实测或观察。

10.5.2 构件与节点对接处的允许偏差应符合表 10.5.2 的规定。

检查数量:按同类构件数抽查 10%,且不应少于 3 件,每件不少于 3 个坐标点。

检验方法:用吊线、拉线、经纬仪和钢尺、全站仪现场实测。

表 10.5.2 构件与节点对接处的允许偏差(mm)

项 目	允许偏差	图 例
箱形(四边形、多边形) 截面、异型截面对接 $ L_1 - L_2 $	≤ 3.0	
异型锥管、椭圆管 截面对接处 Δ	≤ 3.0	

10.5.3 同一结构层或同一设计标高异型构件标高允许偏差应为5mm。

检查数量:按同类构件数抽查10%,且不应少于3件,每件不少于3个坐标点。

检验方法:用吊线、拉线、经纬仪和钢尺、全站仪现场实测。

II 一般项目

10.5.4 构件轴线空间位置偏差不应大于10mm,节点中心空间位置偏差不应大于15mm。

检查数量:按同类构件数抽查10%,且不应少于3件,每件不应少于3个坐标点。

检验方法:用吊线、拉线、经纬仪和钢尺、全站仪现场实测。

10.5.5 构件对接处截面的平面度偏差:截面边长 $l \leq 3\text{m}$ 时,偏差不应大于2mm;截面边长 $l > 3\text{m}$ 时,允许偏差不应大于 $l/1500$ 。

检查数量:按同类构件数抽查10%,且不应少于3件。

检验方法:用吊线、拉线、水平尺和钢尺现场实测。

10.6 钢板剪力墙安装

I 主控项目

10.6.1 钢板剪力墙的几何尺寸应满足设计要求并符合本标准的规定。运输、堆放和吊装等造成构件变形和涂层脱落,应进行校正和修补。

检查数量:按进场构件数抽查10%,且不应少于3件。

检验方法:用拉线、钢尺现场实测或观察。

10.6.2 钢板剪力墙对口错边、平面外挠曲应符合表10.6.2的规定。

检查数量:按构件数抽查10%,且不应少于3件。

检验方法:用钢尺现场实测或观察。

表 10.6.2 钢板剪力墙安装允许偏差 (mm)

项目	允许偏差	图 例
钢板剪力墙 对口错边 Δ	$t/5$, 且不大于 3	
钢板剪力墙 平面外挠曲	$l/250+10$, 且不大于 30 (l 取 l_1 和 l_2 中较小值)	

10.6.3 消能减震钢板剪力墙的性能指标应满足设计要求。

检查数量:全数检查。

检验方法:检查检测报告。

II 一般项目

10.6.4 安装后的钢板剪力墙表面应干净,不得有明显的疤痕、泥沙和污垢等。

检查数量:按构件数抽查 10%,且不应少于 3 件。

检验方法:观察检查。

10.7 支撑、檩条、墙架、次结构安装

I 主控项目

10.7.1 支撑、檩条、墙架、次结构等构件应满足设计要求并符合本标准的规定。运输、堆放和吊装等造成的钢构件变形及涂层脱落,应进行矫正和修补。

检查数量:按构件数抽查 10%,且不应少于 3 个。

检验方法:用拉线、钢尺现场实测或观察。

10.7.2 消能减震钢支撑的性能指标应满足设计要求。

检查数量:全数检查。

检验方法:检查检测报告。

II 一般项目

10.7.3 墙架、檩条等次要构件安装的允许偏差应符合表 10.7.3 的规定。

检查数量:按同类构件数抽查 10%,且不应少于 3 件。

检验方法:应符合表 10.7.3 的规定。

表 10.7.3 墙架、檩条等次要构件安装的允许偏差(mm)

项 目		允许偏差	检验方法
墙架立柱	中心线对定位轴线的偏移	10.0	用钢尺检查
	垂直度	$H/1000$,且 不大于 10.0	用经纬仪或吊线 和钢尺检查
	弯曲矢高	$H/1000$,且 不大于 15.0	用经纬仪或吊线 和钢尺检查
抗风柱、桁架的垂直度		$h/250$,且不大于 15.0	用吊线和钢尺检查
檩条、墙梁的间距		± 5.0	用钢尺检查
檩条的弯曲矢高		$l/750$,且不大于 12.0	用拉线和钢尺检查
墙梁的弯曲矢高		$l/750$,且不大于 10.0	用拉线和钢尺检查

注: H 为墙架立柱的高度; h 为抗风桁架、柱的高度; l 为檩条或墙梁的长度。

检查数量:按构件数抽查 10%,且不应少于 3 个。

检验方法:用拉线、钢尺、水准仪现场实测或观察。

10.7.4 檩条两端相对高差或与设计标高偏差不应大于 5mm。檩条直线度偏差不应大于 $l/250$,且不应大于 10mm。

检查数量:按构件数抽查 10%,且不应少于 3 个。

检验方法:用拉线、钢尺、水准仪现场实测或观察。

10.7.5 墙面檩条外侧平面任一点对墙轴线距离与设计偏差不应大于 5mm。

检查数量:每跨间不应少于 3 点。

检验方法:用拉线、钢尺、经纬仪现场实测或观察。

10.8 钢平台、钢梯安装

I 主控项目

10.8.1 钢栏杆、平台、钢梯等构件尺寸偏差和变形,应满足设计要求并符合本标准的规定。运输、堆放和吊装等造成的钢构件变形及涂层脱落,应进行矫正和修补。

检查数量:按构件数抽查 10%,且不应少于 3 个。

检验方法:用拉线、钢尺现场实测或观察。

10.8.2 钢平台、钢梯、栏杆安装应符合现行国家标准《固定式钢梯及平台安全要求 第 1 部分:钢直梯》GB 4053.1、《固定式钢梯及平台安全要求 第 2 部分:钢斜梯》GB 4053.2 和《固定式钢梯及平台安全要求 第 3 部分:工业防护栏杆及钢平台》GB 4053.3 的规定。钢平台、钢梯和防护栏杆安装的允许偏差应符合表 10.8.2 的规定。

检查数量:按钢平台总数抽查 10%,栏杆、钢梯按总长度各抽查 10%,但钢平台不应少于 1 个,栏杆不应少于 5m,钢梯不应少于 1 跑。

检验方法:应符合表 10.8.2 的规定。

表 10.8.2 钢平台、钢梯和防护栏杆安装的允许偏差(mm)

项 目	允许偏差	检 验 方 法
平台高度	± 10.0	用水准仪检查
平台梁水平度	$l/1000$,且不大于 10.0	用水准仪检查
平台支柱垂直度	$H/1000$,且不大于 5.0	用经纬仪或吊线和钢尺检查
承重平台梁侧向弯曲	$l/1000$,且不大于 10.0	用拉线和钢尺检查
承重平台梁垂直度	$h/250$,且不大于 10.0	用吊线和钢尺检查
直梯垂直度	$H'/1000$,且不大于 15.0	用吊线和钢尺检查
栏杆高度	± 5.0	用钢尺检查
栏杆立柱间距	± 5.0	用钢尺检查

注: l 为平台梁长度; H 为平台支柱高度; h 为平台梁高度; H' 为直梯高度。

II 一般项目

10.8.3 相邻楼梯踏步的高度差不应大于 5mm,且每级踏步高度与设计偏差不应大于 3mm。

检查数量:按楼梯总数抽查 10%,且不应少于 3 跑。

检验方法:钢尺。

10.8.4 栏杆直线度偏差不应大于 5mm。

检查数量:栏杆按总长度抽查 10%,且每侧不应少于 5m。

检验方法:拉线、水准仪、水平尺、钢尺现场实测。

10.8.5 楼梯两侧栏杆间距与设计偏差不应大于 10mm。

检查数量:栏杆按总长度各抽查 10%,不应少于双侧 5m。

检验方法:钢尺现场实测。

10.9 主体结构

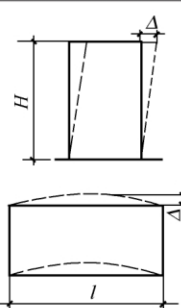
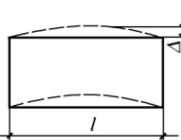
I 主控项目

10.9.1 主体结构整体立面偏移和整体平面弯曲的允许偏差应符合表 10.9.1 的规定。

检查数量:对主要立面全部检查。对每个所检查的立面,除两列角柱外,尚应至少选取一列中间柱。

检验方法:采用经纬仪、全站仪、GPS 等测量。

表 10.9.1 钢结构整体立面偏移和整体平面弯曲的允许偏差(mm)

项目	允许偏差		图 例
主体结构 的整体立面 偏移	单层	$H/1000$, 且不大于 25.0	
	高度 60m 以下 的多高层	$(H/2500+10)$, 且不大于 30.0	
	高度 60m 至 100m 的高层	$(H/2500+10)$, 且不大于 50.0	
	高度 100m 以上的高层	$(H/2500+10)$, 且不大于 80.0	
主体结构的 整体平面弯曲	$l/1500$, 且不大于 50.0		

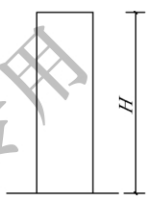
II 一般项目

10.9.2 主体钢结构总高度可按相对标高或设计标高进行控制。
总高度的允许偏差应符合表 10.9.2 的规定。

检查数量:按标准柱列数抽查 10%,且不应少于 4 列。

检验方法:采用全站仪、水准仪和钢尺实测。

表 10.9.2 主体钢结构总高度的允许偏差 (mm)

项目	允许偏差		图 例
用相对标高控制安装	$\pm \sum (\Delta_h + \Delta_z + \Delta_w)$		
用设计标高控制安装	单层	$H/1000$, 且不大于 20.0 $-H/1000$, 且不小于 -20.0	
	高度 60m 以下的多高层	$H/1000$, 且不大于 30.0 $-H/1000$, 且不小于 -30.0	
	高度 60m 至 100m 的高层	$H/1000$, 且不大于 50.0 $-H/1000$, 且不小于 -50.0	
	高度 100m 以上的高层	$H/1000$, 且不大于 100.0 $-H/1000$, 且不小于 -100.0	

注: Δ_h 为每节柱子长度的制造允许偏差; Δ_z 为每节柱子长度受荷载后的压缩值; Δ_w 为每节柱子接头焊缝的收缩值。

11 空间结构安装工程

11.1 一般规定

11.1.1 钢管网架、网壳、索膜类空间结构,以及以钢管(圆管或方矩管)为主要受力杆件(或物件)的结构安装工程,应按本章进行质量验收。

11.1.2 钢网架、网壳结构及钢管桁架结构的安装工程可按变形缝、空间刚性单元等划分成一个或若干个检验批,或者按照楼层或施工段等划分为一个或若干个检验批。

11.1.3 预应力索杆和膜结构制作安装工程的检验批,可结合与其相配套的钢结构制作、安装分项工程检验批划分为一个或若干个检验批。

11.1.4 预应力索杆安装应有专项施工方案和相应的监测措施,并应经设计和监理认可。

11.1.5 空间结构的安装检验应在原材料及成品进场验收、构件制作、焊接连接和紧固件连接等分项工程验收合格的基础上进行验收。

11.2 支座和地脚螺栓(锚栓)安装

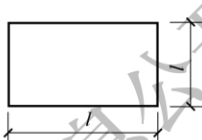
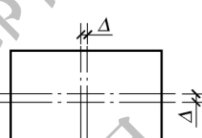
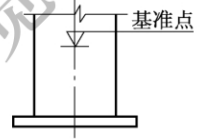
I 主控项目

11.2.1 钢网架、网壳结构及支座定位轴线和标高的允许偏差应符合表 11.2.1 的规定,支座锚栓的规格及紧固应满足设计要求。

检查数量:按支座数抽查 10%,且不应少于 3 处。

检验方法:用经纬仪和钢尺实测。

表 11.2.1 定位轴线、基础上支座的定位轴线和标高的允许偏差 (mm)

项 目	允许偏差	图 例
结构定位轴线	$l/20000$, 且不大于 3.0	
基础上支座的定位轴线	1.0	
基础上支座底标高	± 3.0	

11.2.2 支座支承垫块的种类、规格、摆放位置和朝向,应满足设计要求并符合国家现行标准的规定。橡胶垫块与刚性垫块之间或不同类型刚性垫块之间不得互换使用。

检查数量:按支座数抽查 10%,且不应少于 4 处。

检验方法:观察和用钢尺实测。

II 一般项目

11.2.3 支承面顶板的位置、顶面标高、顶面水平度以及支座锚栓位置的允许偏差应符合表 11.2.3 的规定。支座锚栓的紧固应满足设计要求。

表 11.2.3 支承面顶板、支座锚栓位置的允许偏差(mm)

项 目	允许偏差	
支承面顶板	位置	15.0
	顶面标高	0 -3.0
	顶面水平度	$l/1000$
支座锚栓	中心偏移	± 5.0

注： l 为顶板长度。

检查数量：按支座数抽查 10%，且不应少于 4 处。

检验方法：用经纬仪、水准仪、水平尺和钢尺实测。

11.2.4 地脚螺栓(锚栓)尺寸的偏差应符合本标准第 10.2.6 条的规定。支座锚栓螺纹应受到保护。

检查数量：按基础数抽查 10%，且不应少于 3 处。

检验方法：用钢尺现场实测。

11.3 钢网架、网壳结构安装

I 主控项目

11.3.1 钢网架、网壳结构总拼完成后及屋面工程完成后应分别测量其挠度值，且所测的挠度值不应超过相应荷载条件下挠度计算值的 1.15 倍。

检查数量：跨度 24m 及以下钢网架、网壳结构，测量下弦中央一点；跨度 24m 以上钢网架、网壳结构，测量下弦中央一点及各向下弦跨度的四等分点。

检验方法：用钢尺、水准仪或全站仪实测。

II 一般项目

11.3.2 螺栓球节点网架、网壳总拼完成后，高强度螺栓与球节点应紧固连接，连接处不应出现有间隙、松动等未拧紧现象。

检查数量：按节点数抽查 5%，且不应少于 3 个。

检验方法：用普通扳手、塞尺及观察检查。

11.3.3 小拼单元的允许偏差应符合表 11.3.3 的规定。

检查数量:按单元数抽查 5%,且不应少于 3 个。

检验方法:用钢尺和辅助量具实测。

表 11.3.3 小拼单元的允许偏差(mm)

项 目		允许偏差
节点中心偏移	$D \leq 500$	2.0
	$D > 500$	3.0
杆件中心与节点中心的偏移	$d(b) \leq 200$	2.0
	$d(b) > 200$	3.0
杆件轴线的弯曲矢高		$l_1/1000$,且不大于 5.0
网格尺寸	$l \leq 5000$	± 2.0
	$l > 5000$	± 3.0
锥体(桁架)高度	$h \leq 5000$	± 2.0
	$h > 5000$	± 3.0
对角线尺寸	$A \leq 7000$	± 3.0
	$A > 7000$	± 4.0
平面桁架节点处杆件轴线错位	$d(b) \leq 200$	2.0
	$d(b) > 200$	3.0

注: D 为节点直径, d 为杆件直径, b 为杆件截面边长, l_1 为杆件长度, l 为网格尺寸,

h 为锥体(桁架)高度, A 为网格对角线尺寸。

11.3.4 分条或分块单元拼装长度的允许偏差应符合表 11.3.4 的规定。

检查数量:全数检查。

检验方法:用钢尺和辅助量具实测。

表 11.3.4 分条或分块单元拼装长度的允许偏差(mm)

项 目	允许偏差
分条、分块单元长度 $\leq 20\text{m}$	± 10.0
分条、分块单元长度 $> 20\text{m}$	± 20.0

11.3.5 钢网架、网壳结构安装完成后的允许偏差应符合表 11.3.5 的规定。

检查数量:全数检查。

检验方法:用钢尺、经纬仪和全站仪等实测。

表 11.3.5 钢网架、网壳结构安装的允许偏差 (mm)

项 目	允许偏差
纵向、横向长度	$\pm l/2000$,且不超过 ± 40.0
支座中心偏移	$l/3000$,且不大于 30.0
周边支承网架、网壳相邻支座高差	$l_1/400$,且不大于 15.0
多点支承网架、网壳相邻支座高差	$l_1/800$,且不大于 30.0
支座最大高差	30.0

注: l 为纵向或横向长度; l_1 为相邻支座距离。

11.3.6 钢网架、网壳结构安装完成后,其节点及杆件表面应干净,不应有明显的疤痕、泥沙和污垢。螺栓球节点应将所有接缝用油腻子填嵌严密,并应将多余螺孔密封。

检查数量:按节点及杆件数抽查 5%,且不应少于 3 个节点。

检验方法:观察检查。

11.4 钢管桁架结构

I 主控项目

11.4.1 钢管(闭口截面)构件应有预防管内进水、存水的构造措施,严禁钢管内存水。

检查数量:全数检查。

检验方法:观察检查。

11.4.2 钢管桁架结构相贯节点焊缝的坡口角度、间隙、钝边尺寸及焊脚尺寸应满足设计要求,当设计无要求时,应符合现行国家标准《钢结构焊接规范》GB 50661 的规定。

检查数量:按同类接头数抽查 10%。

检验方法:用钢尺、塞尺、焊缝量规测量。

11.4.3 相贯节点方矩管端部表面不得有裂纹缺陷。

检查数量:逐个打磨观察。

检验方法:打磨观察或用放大镜或磁粉探伤检查。

11.4.4 钢管对接焊缝的质量等级应满足设计要求。当设计无要求时,应符合现行国家标准《钢结构焊接规范》GB 50661 的规定。

检查数量:按同类接头检查 20%,且不应少于 5 个。

检验方法:超声波探伤抽查。

II 一般项目

11.4.5 钢管对接焊缝或沿截面围焊焊缝构造应满足设计要求。当设计无要求时,对于壁厚小于或等于 6mm 的钢管,宜用 I 形坡口全周长加垫板单面全焊透焊缝;对于壁厚大于 6mm 的钢管,宜用 V 形坡口全周长加垫板单面全焊透焊缝。

检查数量:全数检查。

检验方法:查验施工图、施工详图和施工记录。

11.4.6 钢管结构中相互搭接支管的焊接顺序和隐蔽焊缝的焊接方法应满足设计要求。

检查数量:全数检查。

检查方法:查验施工图、详图和隐蔽记录。

11.5 索杆制作

I 主控项目

11.5.1 索杆的拉索、拉杆、索头长度、销轴直径、锚头开口深度等的尺寸和偏差应符合现行产品标准的规定并满足设计要求。

检查数量:按照索杆数抽查 10%,且不应少于 3 个。

检查方法:用游标卡尺、钢尺现场实测和观察。

11.5.2 采用铸钢件制作的锚具,进场前应采用超声波探伤进行内部缺陷的检验,其内部缺陷分级及探伤方法应符合现行国家标准《铸钢件 超声检测 第 1 部分:一般用途铸钢件》GB/T 7233.1 和《铸钢件 超声检测 第 2 部分:高承压铸钢件》GB/T 7233.2 的规定,检测结果应满足设计要求。进场后应检查产品合格证和铸钢

件的探伤报告。

检查数量:全数检查。

检查方法:检查超声波探伤记录。

11.5.3 进场前成品拉索应进行张拉检验,张拉载荷应为拉索标称破断力的55%和设计拉力值两者的较大值,且张拉持续时间不应少于1h。检验后,拉索应完好无损。进场后应检查产品合格证、拉索的出场张拉记录。

检查数量:全数检查。

检查方法:检查张拉检验记录。

II 一般项目

11.5.4 锚具表面不应有裂纹、未熔合、气孔、缩孔、夹砂及明显凹坑等外部缺陷。锚具表面的防腐处理和保护措施应符合现行产品标准的规定并满足设计要求。

检查数量:全数检查。

检查方法:观察检查。

11.5.5 拉索、拉杆应按其预拉力设计值控制进行无应力状态下料,拉索、拉杆直径、长度应满足设计要求,尺寸偏差应符合表11.5.5的规定。

检查数量:全数检查。

检查方法:用游标卡尺、钢尺现场实测。

表 11.5.5 拉索尺寸偏差值(mm)

项 目		允许偏差
拉索、拉杆直径 d		$+0.015d$ $-0.010d$
带外包层索体直径		$+2$ -1
索杆长度 l	$l \leq 50\text{m}$	± 15
	$50\text{m} < l < 100\text{m}$	± 20
	$l \geq 100\text{m}$	$\pm 0.0002l$

11.5.6 拉索、拉杆表面保护层应光滑平整,无破损,保护层应紧密包覆,锚具与有保护层的拉索、拉杆防水密封处不应有损伤。

检查数量:全数检查。

检查方法:观察检查。

11.6 膜单元制作

I 主控项目

11.6.1 膜材料、膜片放样尺寸,膜片裁剪尺寸应满足设计要求,膜片放样尺寸的允许偏差应为 $\pm 1\text{mm}$,膜片裁剪尺寸的允许偏差应为 $\pm 2\text{mm}$ 。

检查数量:全数检查。

检查方法:用钢尺、经纬仪、水平仪或全站仪检验。

11.6.2 施工单位对其首次采用的膜片热合连接形式、热合设备、热合层数、热合膜材等,应进行热合工艺评定,根据评定报告制定热合工艺和实施方案。

检查数量:全数检查。

检查方法:检查热合工艺评定。

II 一般项目

11.6.3 热合成型后的膜单元,其外形尺寸应满足设计要求,外形尺寸的允许偏差应符合表 11.6.3 的规定。

表 11.6.3 膜单元外形尺寸的允许偏差(mm)

膜 材	允 许 偏 差
PTFE 膜材	± 10
PVC 膜材	± 15
ETFE 膜材	± 5

检查数量:全数检查。

检查方法:用钢尺、经纬仪、水平仪或全站仪检验。

11.6.4 膜单元应平整,无破损,膜表面无脏渍、尘土及划伤等。热合缝及周边加强部分外观应平整,不得有杂质、气泡、皱褶等

缺陷。

检查数量:全数检查。

检查方法:观察检查。

11.6.5 膜片搭接方向、热合缝宽度应满足设计要求,热合缝宽度允许偏差应为 $\pm 2\text{mm}$ 。

检查数量:全数检查。

检查方法:用直尺和卡尺检查。

11.7 索杆安装

I 主控项目

11.7.1 索杆预应力施加方案,包括预应力施加顺序、分阶段张拉次数、各阶段张拉力和位移值等应满足设计要求;对承重索杆应进行内力和位移双控制,各阶段张拉力值或位移变形值允许偏差应为 $\pm 10\%$ 。

检查数量:全数检查。

检查方法:检查施工方案,现场用钢尺、经纬仪、全站仪、测力仪或压力油表检验。

11.7.2 内力和位移测量调整后,索杆端锚具连接固定及保护措施应满足设计要求;索杆锚固长度、锚固螺纹旋合丝扣、螺母外侧露出丝扣等应满足设计要求。当设计无要求时,应符合表 11.7.2 的规定。

表 11.7.2 索杆端锚固连接构造要求

项 目	连接构造要求
锚固螺纹旋合丝扣	旋合长度不应小于 $1.5d$
螺母外侧露出丝扣	宜露出(2~3)扣

注: d 为索杆直径。

检查数量:全数检查。

检查方法:现场观察,用钢尺、卡尺检验。

II 一般项目

11.7.3 预应力施加完毕,拉索、拉杆(含保护层)、锚具、销轴及其他连接件应无损伤。

检查数量:全数检查。

检查方法:现场观察。

11.8 膜结构安装

I 主控项目

11.8.1 连接固定膜单元的耳板、T形件、天沟等的螺孔、销孔空间位置允许偏差应为 10mm,相邻两个孔间距允许偏差应为 $\pm 5\text{mm}$ 。

检查数量:按同类连接件数抽查 10%,且不应少于 3 处。

检查方法:用钢尺、水准仪、经纬仪或全站仪等检验。

11.8.2 膜结构安装应按照经审核的膜单元总装图和分装图进行安装。

检查数量:全数检查。

检查方法:检查膜结构安装方案,用钢尺检验。

11.8.3 膜结构预张力施加应以施力点位移和外形尺寸达到设计要求为控制标准,位移和外形尺寸允许偏差应为 $\pm 10\%$ 。

检查数量:全数检查。

检查方法:用钢尺检验。

II 一般项目

11.8.4 膜结构安装完毕后,其外形和建筑观感应满足设计要求;膜面应平整美观,无存水、漏水、渗水现象。

检查数量:全数检查。

检查方法:观察检查。

12 压型金属板工程

12.1 一般规定

12.1.1 本章可用于压型金属板的制作和安装工程的质量验收。

12.1.2 压型金属板的制作和安装工程可按变形缝、楼层、施工段或屋面、墙面、楼面或与其相配套的钢结构安装分项工程检验批的划分原则划分为一个或若干个检验批。

12.1.3 压型金属板安装应在钢结构安装工程检验批质量验收合格后进行。

12.2 压型金属板制作

I 主控项目

12.2.1 压型金属板成型后,其基板不应有裂纹。

检查数量:按计件数抽查 5%,且不应少于 10 件。

检验方法:观察并用 10 倍放大镜检查。

12.2.2 有涂层、镀层压型金属板成型后,涂层、镀层不应有目视可见的裂纹、起皮、剥落和擦痕等缺陷。

检查数量:按计件数抽查 5%,且不应少于 10 件。

检验方法:观察检查。

II 一般项目

12.2.3 压型金属板尺寸的允许偏差应符合表 12.2.3-1 和表 12.2.3-2 的规定。

检查数量:按计件数抽查 5%,且不应少于 10 件。

检验方法:用拉线、钢尺和角尺检查。

表 12.2.3-1 压型钢板制作的允许偏差 (mm)

项 目		允许偏差	
波高	截面高度 ≤ 70	± 1.5	
	截面高度 > 70	± 2.0	
覆盖宽度	截面高度 ≤ 70	搭接型	扣合型、咬合型
		+10.0 -2.0	+3.0 -2.0
	截面高度 > 70	+6.0 -2.0	+3.0 -2.0
板 长		+9.0 0	
波 距		± 2.0	
横向剪切偏差(沿截面全宽 b)		$b/100$ 或 6.0	
侧向弯曲	在测量长度 l_1 范围内	20.0	

注： l_1 为测量长度，指板长扣除两端各 0.5m 后的实际长度(小于 10m)或扣除后任选 10m 的长度。

表 12.2.3-2 压型铝合金板制作的允许偏差 (mm)

项 目		允许偏差	
波 高		± 3.0	
覆盖宽度		搭接型	扣合型、咬合型
		+10.0 -2.0	+3.0 -2.0
板 长		+25.0 0	
波 距		± 3.0	
压型铝合金板 边缘波浪高度	每米长度内	≤ 5.0	
压型铝合金板 纵向弯曲	每米长度内(距端 部 250mm 内除外)	≤ 5.0	
压型铝合金板 侧向弯曲	每米长度内	≤ 4.0	
	任意 10m 长度内	≤ 20	

注：波高、波距偏差为 3 个~5 个波的平均尺寸与其公称尺寸的差。

12.2.4 泛水板、包角板、屋脊盖板几何尺寸的允许偏差应符合表 12.2.4 的规定。

检查数量:按计件数抽查 5%,且不应少于 10 件。

检验方法:尺量检查。

表 12.2.4 泛水板、包角板、屋脊盖板几何尺寸的允许偏差

项 目		允许偏差
泛水板、包角板、屋脊盖板	板长	$\pm 6.0\text{mm}$
	折弯面宽度	$\pm 2.0\text{mm}$
	折弯面夹角	$\leq 2.0^\circ$

12.2.5 压型金属板成型后,板面应平直,无明显翘曲;表面应清洁,无油污、无明显划痕、磕伤等。切口应平直,切面整齐,板边无明显翘角、凹凸与波浪形,且不应有皱褶。

检查数量:按计件数抽查 5%,且不应少于 10 件。

检验方法:观察检查。

12.3 压型金属板安装

I 主控项目

12.3.1 压型金属板、泛水板、包角板和屋脊盖板等应固定可靠、牢固,防腐涂料涂刷和密封材料敷设应完好,连接件数量、规格、间距应满足设计要求并符合国家现行标准的规定。

检查数量:全数检查。

检验方法:观察和尺量检查。

12.3.2 扣合型和咬合型压型金属板板肋的扣合或咬合应牢固,板肋处无开裂、脱落现象。

检查数量:每 50m 应抽查 1 处,每处 1m~2m,且不得少于 3 处。

检验方法:观察和尺量检查。

12.3.3 连接压型金属板、泛水板、包角板和屋脊盖板采用的自攻螺钉、铆钉、射钉的规格尺寸及间距、边距等应满足设计要求并符

合国家现行标准的规定。

检查数量:按连接节点数抽查 10%,且不应少于 3 处。

检验方法:观察和尺寸检查。

12.3.4 屋面及墙面压型金属板的长度方向连接采用搭接连接时,搭接端应设置在支承构件(如檩条、墙梁等)上,并应与支承构件有可靠连接。当采用螺钉或铆钉固定搭接时,搭接部位应设置防水密封胶带。压型金属板长度方向的搭接长度应满足设计要求,且当采用焊接搭接时,压型金属板搭接长度不宜小于 50mm;当采用直接搭接时,压型金属板搭接长度不宜小于表 12.3.4 规定的数值。

表 12.3.4 压型金属板在支承构件上的搭接长度(mm)

项 目		搭接长度
屋面、墙面内层板		80
屋面外层板	屋面坡度 $\leq 10\%$	250
	屋面坡度 $> 10\%$	200
墙面外层板		120

检查数量:搭接部位总长度抽查 10%,且不应少于 10m。

检验方法:观察和用钢尺检查。

12.3.5 组合楼板中压型钢板与支承结构的锚固支承长度应满足设计要求,且在钢梁上的支承长度不应小于 50mm,在混凝土梁上的支承长度不应小于 75mm,端部锚固件连接应可靠,设置位置应满足设计要求。

检查数量:沿连接纵向长度抽查 10%,且不应少于 10m。

检验方法:尺寸检查。

12.3.6 组合楼板中压型钢板侧向在钢梁上的搭接长度不应小于 25mm,在设有预埋件的混凝土梁或砌体墙上的搭接长度不应小于 50mm;压型钢板铺设末端距钢梁上翼缘或预埋件边不大于 200mm 时,可用收边板收头。

检查数量:沿连接侧向长度抽查 10%,且不应少于 10m。

检验方法: 尺量检查。

12.3.7 压型金属板屋面、墙面的造型和立面分格应满足设计要求。

检查数量: 全数检查。

检验方法: 观察和尺量检查。

12.3.8 压型金属板屋面应防水可靠, 不得出现渗漏。

检查数量: 全数检查。

检验方法: 观察检查和雨后或淋水检验。

II 一般项目

12.3.9 压型金属板安装应平整、顺直, 板面不应有施工残留物和污物。檐口和墙面下端应呈直线, 不应有未经处理的孔洞。

检查数量: 按面积抽查 10%, 且不应少于 10m²。

检验方法: 观察检查。

12.3.10 连接压型金属板、泛水板、包角板和屋脊盖板采用的自攻螺钉、铆钉、射钉等与被连接板应紧密粘贴, 外观排列整齐。

检查数量: 按连接节点数抽查 10%, 且不应少于 3 处。

检验方法: 观察或用小锤敲击检查。

12.3.11 压型金属板、泛水板、包角板和屋脊盖板安装的允许偏差应符合表 12.3.11 的规定。

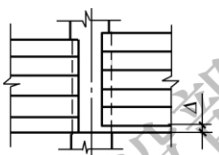
检查数量: 每 20m 长度应抽查 1 处, 且不应少于 3 处。

检验方法: 用拉线、吊线和钢尺检查。

表 12.3.11 压型金属板、泛水板、包角板和屋脊盖板安装的允许偏差 (mm)

项 目		允许偏差
屋面	檐口、屋脊与山墙收边的直线度檐口与屋脊的平行度 (如有) 泛水板、屋脊盖板与屋脊的平行度 (如有)	12.0
	压型金属板板肋或波峰直线度压型金属板板肋对屋脊的垂直度 (如有)	$L/800$, 且不大于 25.0
	檐口相邻两块压型金属板端部错位	6.0
	压型金属板卷边板件最大波浪高	4.0

续表 12.3.11

项 目		允许偏差
墙面	竖排板的墙板波纹线相对地面的垂直度	$H/800$, 且不大于 25.0
	横排板的墙板波纹线与檐口的平行度	12.0
	墙板包角板相对地面的垂直度	$H/800$, 且不大于 25.0
	相邻两块压型金属板的下端错位	6.0
组合楼板中 压型钢板	压型金属板在钢梁上相邻列的错位 Δ 	15.00

注: L 为屋面半坡或单坡长度; H 为墙面高度。

12.4 固定支架安装

I 主控项目

12.4.1 固定支架数量、间距应满足设计要求, 紧固件固定应牢固、可靠, 与支承结构应密贴。

检查数量: 按固定支架数抽查 5%, 且不得少于 20 处。

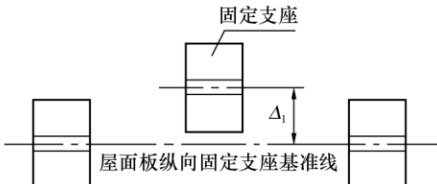
检验方法: 观察或用小锤敲击检查。

12.4.2 固定支架安装允许偏差应符合表 12.4.2 的规定。

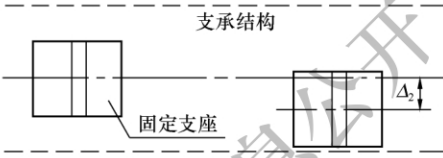
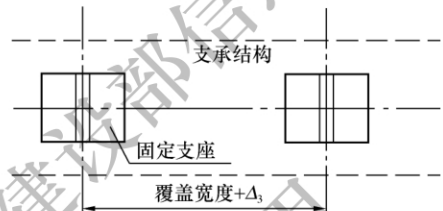
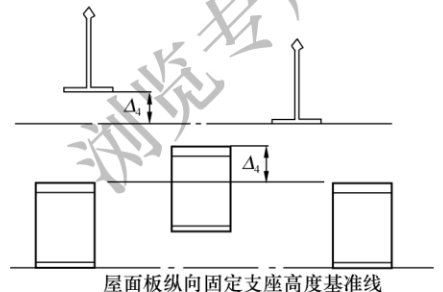
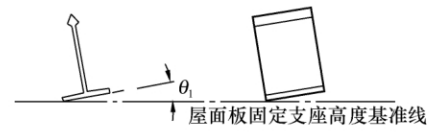
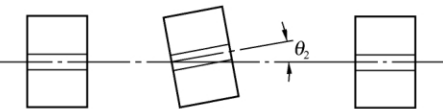
检查数量: 固定支架数抽查 5%, 且不得少于 20 处。

检验方法: 观察检查及拉线、尺量。

表 12.4.2 固定支架安装允许偏差

序号	项目	允许偏差	图 示
1	沿板长方向, 相邻固定支架横向偏差 Δ_1	$\pm 2.0\text{mm}$	

续表 12.4.2

序号	项目	允许偏差	图 示
2	沿板宽方向, 相邻固定支架纵向偏差 Δ_2	$\pm 5.0\text{mm}$	
3	沿板宽方向, 相邻固定支架横向间距偏差 Δ_3	$+3.0\text{mm}$ -2.0mm	
4	相邻固定支架高度偏差 Δ_4	$\pm 4.0\text{mm}$	
5	固定支架纵向倾角 θ_1	$\pm 1.0^\circ$	
6	固定支架横向倾角 θ_2	$\pm 1.0^\circ$	

II 一般项目

12.4.3 固定支架安装后应无松动、破损、变形,表面无杂物。

检查数量:按固定支架数抽查 5%,且不得少于 20 处。

检验方法:观察检查。

12.5 连接构造及节点

I 主控项目

12.5.1 变形缝、屋脊、檐口、山墙、穿透构件、天窗周边、门窗洞口、转角等部位的连接构造应满足设计要求并符合国家现行标准规定。

检查数量:全数检查。

检验方法:观察和尺量检查。

12.5.2 压型金属板搭接部位、各连接节点部位应密封完整、连续,防水满足设计要求。

检查数量:全数检查。

检验方法:观察检查和雨后或淋水检验。

II 一般项目

12.5.3 变形缝、屋脊、檐口、山墙、穿透构件、天窗周边、门窗洞口、转角等连接部位表面应清洁干净,不应有施工残留物和污物。

检查数量:全数检查。

检验方法:观察检查。

12.6 金属屋面系统

I 主控项目

12.6.1 金属屋面系统防雨(雪)水渗漏及排水构造措施应满足设计要求。

检查数量:全数检查。

检验方法:观察检查和雨后检验。

12.6.2 对于下列情况之一,金属屋面系统应按本标准附录 C 的

规定进行抗风揭性能检测,检测结果应满足设计要求:

- 1 建筑结构安全等级为一级的金属屋面;
- 2 防水等级 I、II 级的大型公共建(构)筑物金属屋面;
- 3 采用新材料、新板型或新构造的金属屋面;
- 4 设计文件提出检测要求的金属屋面。

检查数量:每金属屋面系统 3 组(个)试件。

检验方法:按本标准附录 C 执行。

II 一般项目

12.6.3 装配式金属屋面系统保温隔热、防水等材料及构造应满足设计要求并符合国家现行标准的规定。

检查数量:全数检查。

检验方法:观察检查。

13 涂装工程

13.1 一般规定

13.1.1 本章可用于钢结构的油漆类防腐、金属热喷涂防腐、热浸镀锌防腐和防火涂料涂装等工程的施工质量验收。

13.1.2 钢结构涂装工程可按钢结构制作或钢结构安装分项工程检验批的划分原则划分成一个或若干个检验批。

13.1.3 钢结构普通防腐涂料涂装工程应在钢结构构件组装、预拼装或钢结构安装工程检验批的施工质量验收合格后进行。钢结构防火涂料涂装工程应在钢结构安装分项工程检验批和钢结构防腐涂装检验批的施工质量验收合格后进行。

13.1.4 采用涂料防腐时,表面除锈处理后宜在 4h 内进行涂装,采用金属热喷涂防腐时,钢结构表面处理与热喷涂施工的间隔时间,晴天或湿度不大的气候条件下不应超过 12h,雨天、潮湿、有盐雾的气候条件下不应超过 2h。

13.1.5 采用防火防腐一体化体系(含防火防腐双功能涂料)时,防腐涂装和防火涂装可以合并验收。

13.2 防腐涂料涂装

I 主控项目

13.2.1 涂装前钢材表面除锈等级应满足设计要求并符合国家现行标准的规定。处理后的钢材表面不应有焊渣、焊疤、灰尘、油污、水和毛刺等。当设计无要求时,钢材表面除锈等级应符合表 13.2.1 的规定。

检查数量:按构件数抽查 10%,且同类构件不应少于 3 件。

检验方法:用铲刀检查和用现行国家标准《涂覆涂料前钢材表

面处理 表面清洁度的目视评定 第 1 部分:未涂覆过的钢材表面和全面清除原有涂层后的钢材表面的锈蚀等级和处理等级》GB/T 8923.1 规定的图片对照观察检查。

表 13.2.1 各种底漆或防锈漆要求最低的除锈等级

涂 料 品 种	除锈等级
油性酚醛、醇酸等底漆或防锈漆	St3
高氯化聚乙烯、氯化橡胶、氯磺化聚乙烯、环氧树脂、聚氨基酯等底漆或防锈漆	Sa2½
无机富锌、有机硅、过氯乙烯等底漆	Sa2½

13.2.2 当设计要求或施工单位首次采用某涂料和涂装工艺时,应按本标准附录 D 的规定进行涂装工艺评定,评定结果应满足设计要求并符合国家现行标准的要求。

检查数量:全数检查。

检验方法:检查涂装工艺评定报告。

13.2.3 防腐涂料、涂装遍数、涂装间隔、涂层厚度均应满足设计文件、涂料产品标准的要求。当设计对涂层厚度无要求时,涂层干漆膜总厚度:室外不应小于 150 μm ,室内不应小于 125 μm 。

检查数量:按照构件数抽查 10%,且同类构件不应少于 3 件。

检验方法:用干漆膜测厚仪检查。每个构件检测 5 处,每处的数值为 3 个相距 50mm 测点涂层干漆膜厚度的平均值。漆膜厚度的允许偏差应为一 25 μm 。

13.2.4 金属热喷涂涂层厚度应满足设计要求。

检查数量:平整的表面每 10m² 表面上的测量基准面数量不得少于 3 个,不规则的表面可适当增加基准面数量。

检验方法:按现行国家标准《热喷涂涂层厚度的无损测量方法》GB/T 11374 的有关规定执行。

13.2.5 金属热喷涂涂层结合强度应符合现行国家标准《热喷涂 金属和其他无机覆盖层 锌、铝及其合金》GB/T 9793 的有关规定。

检查数量:每 500m² 检测数量不得少于 1 次,且总检测数量不

得少于 3 次。

检查方法:按现行国家标准《热喷涂 金属和其他无机覆盖层 锌、铝及其合金》GB/T 9793 的有关规定执行。

13.2.6 当钢结构处于有腐蚀介质环境、外露或设计有要求时,应进行涂层附着力测试。在检测范围内,当涂层完整程度达到 70% 以上时,涂层附着力可认定为质量合格。

检查数量:按构件数抽查 1%,且不应少于 3 件,每件测 3 处。

检验方法:按现行国家标准《漆膜附着力测定法》GB 1720 或《色漆和清漆 漆膜的划格试验》GB/T 9286 执行。

II 一般项目

13.2.7 涂层应均匀,无明显皱皮、流坠、针眼和气泡等。

检查数量:全数检查。

检验方法:观察检查。

13.2.8 金属热喷涂涂层的外观应均匀一致,涂层不得有气孔、裸露母材的斑点、附着不牢的金属熔融颗粒、裂纹或影响使用寿命的其他缺陷。

检查数量:全数检查。

检验方法:观察检查。

13.2.9 涂装完成后,构件的标志、标记和编号应清晰完整。

检查数量:全数检查。

检验方法:观察检查。

13.3 连接部位涂装及涂层缺陷修补

I 主控项目

13.3.1 在施工过程中,钢结构连接焊缝、紧固件及其连接节点的构件涂层被损伤的部位,应编制专项涂装修补工艺方案,且应满足设计和涂装工艺评定的要求。

检查数量:全数检查。

检验方法:检查专项涂装修补工艺方案、涂装工艺评定和施工

记录。

13.3.2 钢结构工程连接焊缝或临时焊缝、补焊部位,涂装前应清理焊渣、焊疤等污垢,钢材表面处理应满足设计要求。当设计无要求时,宜采用人工打磨处理,除锈等级不低于 St3。

检查数量:全数检查。

检验方法:用现行国家标准《涂覆涂料前钢材表面处理 表面清洁度的目视评定 第1部分:未涂覆过的钢材表面和全面清除原有涂层后的钢材表面的锈蚀等级和处理等级》GB/T 8923.1 规定的图片对照观察检查。

13.3.3 高强度螺栓连接部位,涂装前应按设计要求除锈、清理,当设计无要求时,宜采用人工除锈、清理,除锈等级不低于 St3。

检查数量:全数检查。

检验方法:用现行国家标准《涂覆涂料前钢材表面处理 表面清洁度的目视评定 第1部分:未涂覆过的钢材表面和全面清除原有涂层后的钢材表面的锈蚀等级和处理等级》GB/T 8923.1 规定的图片对照观察检查。

13.3.4 构件涂层受损伤部位,修补前应清除已失效和损伤的涂层材料,根据损伤程度按照专项修补工艺进行涂层缺陷修补,修补后涂层质量应满足设计要求并符合本标准的规定。

检查数量:全数检查。

检验方法:漆膜测厚仪和观察检查。

II 一般项目

13.3.5 钢结构工程连接焊缝、紧固件及其连接节点,以及施工过程中构件涂层被损伤的部位,涂装或修补后的涂层外观质量应满足设计要求并符合本标准的规定。

检查数量:全数检查。

检验方法:观察检查。

13.4 防火涂料涂装

I 主控项目

13.4.1 防火涂料涂装前,钢材表面防腐涂装质量应满足设计要求并符合本标准的规定。

检查数量:全数检查。

检验方法:检查防腐涂装验收记录。

13.4.2 防火涂料粘结强度、抗压强度应符合现行国家标准《钢结构防火涂料》GB 14907 的规定。

检查数量:每使用 100t 或不足 100t 薄涂型防火涂料应抽检一次粘结强度;每使用 500t 或不足 500t 厚涂型防火涂料应抽检一次粘结强度和抗压强度。

检验方法:检查复检报告。

13.4.3 膨胀型(超薄型、薄涂型)防火涂料、厚涂型防火涂料的涂层厚度及隔热性能应满足国家现行标准有关耐火极限的要求,且不应小于 $200\mu\text{m}$ 。当采用厚涂型防火涂料涂装时,80%及以上涂层面积应满足国家现行标准有关耐火极限的要求,且最薄处厚度不应低于设计要求的 85%。

检查数量:按照构件数抽查 10%,且同类构件不应少于 3 件。

检验方法:膨胀型(超薄型、薄涂型)防火涂料采用涂层厚度测量仪,涂层厚度允许偏差应为一 5%。厚涂型防火涂料的涂层厚度采用本标准附录 E 的方法检测。

13.4.4 超薄型防火涂料涂层表面不应出现裂纹;薄涂型防火涂料涂层表面裂纹宽度不应大于 0.5mm;厚涂型防火涂料涂层表面裂纹宽度不应大于 1.0mm。

检查数量:按同类构件数抽查 10%,且均不应少于 3 件。

检验方法:观察和用尺量检查。

II 一般项目

13.4.5 防火涂料涂装基层不应有油污、灰尘和泥砂等污垢。

检查数量:全数检查。

检验方法:观察检查。

13.4.6 防火涂料不应有误涂、漏涂,涂层应闭合,无脱层、空鼓、明显凹陷、粉化松散和浮浆、乳突等缺陷。

检查数量:全数检查。

检验方法:观察检查。

住房和城乡建设部信息公开
浏览专用

14 钢结构分部竣工验收

14.0.1 钢结构作为主体结构之一应按子分部工程竣工验收；当主体结构均为钢结构时应按分部工程竣工验收。大型钢结构工程可划分成若干个子分部工程进行竣工验收。

14.0.2 钢结构分部工程有关安全及功能的检验和见证检测项目应按本标准附录 F 执行。

14.0.3 钢结构分部工程有关观感质量检验应按本标准附录 G 执行。

14.0.4 钢结构分部工程合格质量标准应符合下列规定：

- 1 各分项工程质量均应符合合格质量标准；
- 2 质量控制资料和文件应完整；
- 3 有关安全及功能的检验和见证检测结果应满足本标准相应合格质量标准的要求；
- 4 有关观感质量应满足本标准相应合格质量标准的要求。

14.0.5 钢结构分部工程竣工验收时，应提供下列文件和记录：

- 1 钢结构工程竣工图纸及相关设计文件；
- 2 施工现场质量管理检查记录；
- 3 有关安全及功能的检验和见证检测项目检查记录；
- 4 有关观感质量检验项目检查记录；
- 5 分部工程所含各分项工程质量验收记录；
- 6 分项工程所含各检验批质量验收记录；
- 7 强制性条文检验项目检查记录及证明文件；
- 8 隐蔽工程检验项目检查验收记录；
- 9 原材料、成品质量合格证明文件，中文产品标志及性能检测

报告；

- 10 不合格项的处理记录及验收记录；
 - 11 重大质量、技术问题实施方案及验收记录；
 - 12 其他有关文件和记录。
- 14.0.6** 钢结构工程质量验收记录应符合下列规定；
- 1 施工现场质量管理检查记录可按现行国家标准《建筑工程施工质量验收统一标准》GB 50300 的规定进行；
 - 2 分项工程检验批质量验收记录可按本标准附录 H 中表 H.0.1~表 H.0.15 进行；
 - 3 分项工程验收记录可按现行国家标准《建筑工程施工质量验收统一标准》GB 50300 的有关规定执行；
 - 4 分部(子分部)工程验收记录可按现行国家标准《建筑工程施工质量验收统一标准》GB 50300 的有关规定执行。
- 14.0.7** 钢结构工程计量应以设计单位出具的或由设计单位确认的钢结构施工详图及设计变更等设计文件为依据。钢结构工程计量方法应遵守合同文件的规定,当合同文件没有明确规定时,可执行本标准附录 J 的规定。

附录 A 钢材复验检测项目与检测方法

A.0.1 钢材质量合格验收应符合下列规定：

1 全数检查钢材的质量合格证明文件、中文标志及检验报告等，检查钢材的品种、规格、性能等应符合国家现行标准的规定并满足设计要求。

2 对属于下列情况之一的钢材，应进行抽样复验，其复验结果应符合国家现行产品标准的规定并满足设计要求。

- 1) 结构安全等级为一级的重要建筑主体结构用钢材；
- 2) 结构安全等级为二级的建筑，当其结构跨度大于 60m 或高度大于 100m 时或承受动力荷载需要验算疲劳的主体结构用钢材；
- 3) 板厚不小于 40mm，且设计有 Z 向性能要求的厚板；
- 4) 强度等级大于或等于 420MPa 高强度钢材；
- 5) 进口钢材、混批钢材或质量证明文件不齐全的钢材；
- 6) 设计文件或合同文件要求复验的钢材。

A.0.2 钢材复验检验批量标准值是根据同批钢材量确定的，同批钢材应由同一牌号、同一质量等级、同一规格、同一交货条件的钢材组成。检验批量标准值可按表 A.0.2 采用。

表 A.0.2 钢材复验检验批量标准值(t)

同批钢材量	检验批量标准值
≤500	180
501~900	240
901~1500	300
1501~3000	360

续表 A.0.2

同批钢材量	检验批量标准值
3001~5400	420
5401~9000	500
>9000	600

注:同一规格可参照板厚度分组: $\leq 16\text{mm}$; $> 16\text{mm}, \leq 40\text{mm}$; $> 40\text{mm}, \leq 63\text{mm}$; $> 63\text{mm}, \leq 80\text{mm}$; $> 80\text{mm}, \leq 100\text{mm}$; $> 100\text{mm}$ 。

A.0.3 根据建筑结构的重要性及钢材品种不同,对检验批量标准值进行修正,检验批量值取 10 的整数倍。修正系数可按表 A.0.3 采用。

表 A.0.3 钢材复验检验批量修正系数

项 目	修正系数
1. 建筑结构安全等级一级,且设计使用年限 100 年重要建筑用钢材;	0.85
2. 强度等级大于或等于 420MPa 高强度钢材	
获得认证且连续首三批均检验合格的钢材产品	2.00
其他情况	1.00

注:修正系数为 2.00 的钢材产品,当检验出现不合格时,应按照修正系数 1.00 重新确定检验批量。

A.0.4 钢材的复验项目应满足设计文件的要求,当设计文件无要求时可按表 A.0.4 执行。

表 A.0.4 每个检验批复验项目及取样数量

序号	复验项目	取样数量	适用标准编号	备 注
1	屈服强度、抗拉强度、伸长率	1	GB/T 2975、 GB/T 228.1	承重结构采用的钢材
2	冷弯性能	3	GB/T 232	焊接承重结构和弯曲成型构件采用的钢材
3	冲击韧性	3	GB/T 2975、 GB/T 229	需要验算疲劳的承重结构采用的钢材

续表 A.0.4

序号	复验项目	取样数量	适用标准编号	备注
4	厚度方向断面收缩率	3	GB/T 5313	焊接承重结构采用的 Z 向钢
5	化学成分	1	GB/T 20065、 GB/T 223 系列标准、 GB/T 4336、 GB/T 20125	焊接结构采用的钢材保证项目：P、S、C（CEV）；非焊接结构采用的钢材保证项目：P、S
6	其他	由设计提出要求		

A.0.5 铸钢件检验应符合下列规定：

1 铸钢件的检验，应按同一类型构件、同一炉浇注、同一热处理方法划分为一个检验批；

2 厂家在按批浇铸过程中应连体铸出试样坯，经同炉热处理后加工成试件两组，其中一组用于出厂检验，另一组随铸钢产品进场进行见证复验。

铸钢件按批进行检验，每批取 1 个化学成分试件、1 个拉伸试件和 3 个冲击韧性试件（设计要求时）。

检验项目和检验方法按本标准表 A.0.4 执行。

A.0.6 拉索、拉杆、锚具复验应符合下列规定：

1 对应于同一炉批号原材料，按同一轧制工艺及热处理制作的同一规格拉杆或拉索为一批；

2 组装数量以不超过 50 套件的锚具和索杆为 1 个检验批。

每个检验批抽 3 个试件按其产品标准的要求进行拉伸检验。

检验项目和检验方法按本标准表 A.0.4 执行。

附录 B 紧固件连接工程检验项目

B.0.1 螺栓实物最小载荷检验应符合下列规定：

1 测定螺栓实物的抗拉强度应符合现行国家标准《紧固件机械性能 螺栓、螺钉和螺柱》GB/T 3098.1 的规定；

2 检验方法应采用专用卡具将螺栓实物置于拉力试验机上进行拉力试验，为避免试件承受横向载荷，试验机的夹具应能自动调正中心，试验时夹头张拉的移动速度不应超过 25mm/min；

3 螺栓实物的抗拉强度应按螺纹应力截面积(A_s)计算确定，其取值应按现行国家标准《紧固件机械性能 螺栓、螺钉和螺柱》GB/T 3098.1 的规定取值；

4 进行试验时，承受拉力载荷的末旋合的螺纹长度应为 6 倍以上螺距，当试验拉力达到现行国家标准《紧固件机械性能 螺栓、螺钉和螺柱》GB/T 3098.1 中规定的最小拉力载荷($A_s \cdot \sigma_b$)(σ_b 为抗拉强度)时不得断裂。当超过最小拉力载荷直至拉断时，断裂位置应发生在杆部或螺纹部分，而不应发生在螺头与杆部的交接处。

B.0.2 扭剪型高强度螺栓紧固轴力复验应符合下列规定：

1 复验用的螺栓应在施工现场待安装的螺栓批中随机抽取，每批应抽取 8 套连接副进行复验；

2 检验方法和结果应符合现行国家标准《钢结构用扭剪型高强度螺栓连接副》GB/T 3632 的规定，连接副的紧固轴力平均值及标准偏差应符合表 B.0.2 的规定。

表 B.0.2 扭剪型高强度螺栓紧固轴力平均值和标准偏差(kN)

螺栓公称直径(mm)	M16	M20	M22	M24	M27	M30
紧固轴力的平均值 \bar{p}	100~121	155~187	190~231	225~270	290~351	355~430
标准偏差 σ_p	≤10.0	≤15.4	≤19.0	≤22.5	≤29.0	≤35.4

注：每套连接副只做一次试验，不得重复使用。试验时垫圈发生转动，试验无效。

B.0.3 扭剪型高强度螺栓终拧质量检验应符合下列规定：

1 扭剪型高强度螺栓终拧检查以目测螺栓尾部梅花头拧断为合格；

2 对于不能用专用扳手拧紧的扭剪型高强度螺栓按大六角头高强度螺栓规定进行终拧质量检查。

B.0.4 高强度大六角头螺栓连接副扭矩系数复验应符合下列规定：

1 复验用的螺栓应在施工现场待安装的螺栓批中随机抽取，每批应抽取 8 套连接副进行复验；

2 检验方法和结果应符合国家现行标准《钢结构用高强度大六角头螺栓、大六角螺母、垫圈技术条件》GB/T 1231 的规定。高强度大六角头螺栓的扭矩系数平均值及标准偏差应符合表 B.0.4 的规定。

表 B.0.4 高强度大六角头螺栓连接副扭矩系数平均值和标准偏差值

连接副表面状态	扭矩系数平均值	扭矩系数标准偏差
符合现行国家标准《钢结构用高强度大六角头螺栓、大六角螺母、垫圈技术条件》GB/T 1231 的规定	0.11~0.15	≤ 0.0100

注：每套连接副只做一次试验，不得重复使用。试验时垫圈发生转动，试验无效。

B.0.5 高强度大六角头螺栓采用扭矩法施工时，其终拧质量检查应符合下列规定：

1 用小锤（约 0.3kg）敲击螺母对高强度螺栓进行普查是否有漏拧。

2 终拧扭矩应按节点数抽查 10%，且不应少于 10 个节点。对于每个被抽查的节点应按螺栓数抽查 10%，且不少于 2 个螺栓。

3 检查时先在螺杆端面和螺母上划一直线,然后将螺母拧松 60° 后,再用扭矩扳手重新拧紧,使两线重合,测得此时的扭矩应在 $0.9T_{ch} \sim 1.1 T_{ch}$ 范围内,其中 T_{ch} 应按下式计算:

$$T_{ch} = KPd \quad (\text{B.0.5})$$

式中: T_{ch} ——高强度螺栓检查扭矩($\text{N} \cdot \text{m}$);

P ——高强度螺栓预拉力设计值(kN)。

4 如果发现有不符合规定的(不合格者),应再扩大一倍检查。如仍有不合格者,则整个节点的高强度螺栓应重新施拧。

5 扭矩检查宜在螺栓终拧1h后,48h之前完成,检查用的扭矩扳手其相对误差应为 $\pm 3\%$ 。

B.0.6 高强度大六角头螺栓采用转角法施工时,其终拧质量检查应符合下列规定:

1 普查初拧后在螺母与相对位置所画的终拧起始线和终止线之间所夹的角度应达到规定值;

2 终拧转角应按节点数抽查 10% ,且不应少于10个节点,对于每个被抽查的节点应按螺栓数抽查 10% ,且不应少于2个螺栓;

3 在螺杆端面(或垫圈)和螺母相对位置画线,然后全部卸松螺母,再按规定的初拧扭矩和终拧角度重新拧紧螺栓,测量终止线与原终止线画线间的夹角,应符合现行行业标准《钢结构高强度螺栓连接技术规程》JGJ 82的要求,误差在 $\pm 30^{\circ}$ 以内者为合格;

4 如果发现有不符合规定的,应再扩大一倍检查,如仍有不合格者,则整个节点的高强度螺栓应重新施拧;

5 转角检查宜在螺栓终拧1h以后,48h内完成。

B.0.7 高强度螺栓连接摩擦面的抗滑移系数检验应符合下列规定:

1 检验批可按分部工程(子分部工程)所含高强度螺栓用量划分:每5万个高强度螺栓用量的钢结构为一批,不足5万个高强度螺栓用量的钢结构视为一批。选用两种及两种以上表面处理(含有涂层摩擦面)工艺时,每种处理工艺均需检验抗滑移系数,每

批 3 组试件。

2 抗滑移系数试验应采用双摩擦面的二栓拼接的拉力试件(图 B.0.7)。试件与所代表的钢结构构件应为同一材质、同批制作、采用同一摩擦面处理工艺和具有相同的表面状态(含有涂层),在同一环境条件下存放,并应用同批同一性能等级的高强度螺栓连接副。

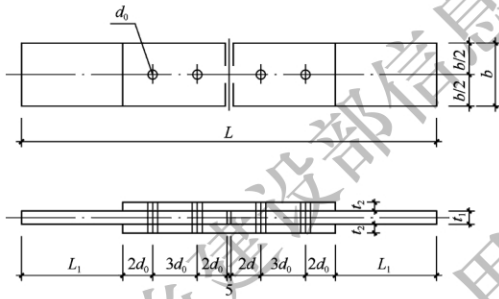


图 B.0.7 抗滑移系数试件的形式和尺寸

L 为试件总长度; L_1 为试验机夹紧长度

注: $2t_2 \geq t_1$ 。

试件钢板的厚度 t_1 、 t_2 应考虑在摩擦面滑移之前,试件钢板的净截面始终处于弹性状态;宽度 b 可参照表 B.0.7 的规定取值, L_1 应根据试验机夹具的要求确定。

表 B.0.7 试件板的宽度 (mm)

螺栓直径 d	16	20	22	24	27	30
板宽 b	100	100	105	110	120	120

3 试验用的试验机误差应在 1% 以内。试验用的贴有电阻片的高强度螺栓、压力传感器和电阻应变仪应在试验前用试验机进行标定,其误差应在 2% 以内。

4 紧固高强度螺栓应分初拧、终拧。初拧应达到螺栓预拉力标准值的 50% 左右。终拧后,每个螺栓的预拉力值应在 $0.95P \sim 1.05P$ (P 为高强度螺栓设计预拉力值) 范围内。

5 加荷时,应先加 10% 的抗滑移设计荷载值,停 1min 后,再

平稳加荷,加荷速度为 3kN/s~5kN/s,直拉至滑动破坏,测得滑移荷载 N_v 。

抗滑移系数 μ 应根据试验所测得的滑移荷载 N_v 和螺栓预拉力 P 的实测值,按下式计算。

$$\mu = \frac{N_v}{n_f \cdot \sum_{i=1}^m P_i} \quad (\text{B.0.7})$$

式中: N_v ——由试验测得的滑移荷载(kN);

n_f ——摩擦面面数,取 $n_f=2$;

$\sum_{i=1}^m P_i$ ——试件滑移一侧高强度螺栓预拉力实测值之和(kN);

m ——试件一侧螺栓数量,取 $m=2$ 。

附录 C 金属屋面系统抗风揭性能检测方法

C.0.1 金属屋面系统抗风揭性能检测应符合下列规定：

1 金属屋面系统应包括金属屋面板、底板、支座、保温层、檩条、支架、紧固件等。

2 金属屋面系统抗风揭性能检测应采用实验室模拟静态、动态压力加载法。

3 对于强(台)风地区(基本风压 $\geq 0.5\text{kN/m}^2$)的金属屋面和设计要求进行动态风载检测的建筑金属屋面应采用动态风载检测。

4 金属屋面系统抗风揭性能检测应选取金属屋面中具有代表性的典型部位进行检测,被检测屋面系统中的材料、构件加工、安装施工质量等应与实际工程情况一致,并应满足设计要求并符合和相应技术标准的规定。

5 金属屋面典型部位的风荷载标准值 w_s 应由设计单位给出,检测单位应根据设计单位给出的风荷载标准值 w_s 进行检测。

C.0.2 金属屋面静态压力抗风揭检测应符合下列规定：

1 检测装置应由测试平台、风源供给系统、压力容器、测量系统及试件系统组成,测试平台的尺寸应为:长度 $L\geq 7320\text{mm}$,宽度 $B\geq 3660\text{mm}$,高度 $H\geq 1200\text{mm}$,检测装置的构成如图 C.0.2 所示。

2 检测装置应满足构件设计受力条件及支撑方式的要求,测试平台结构应具有足够的强度、刚度和整体稳定性能。

3 压力测量系统最大允许误差应为示值的 $\pm 1\%$ 且不大于 0.1kPa ,位移测量系统最大允许测量误差不应大于满量程的 0.25% ,使用前应经过校准。

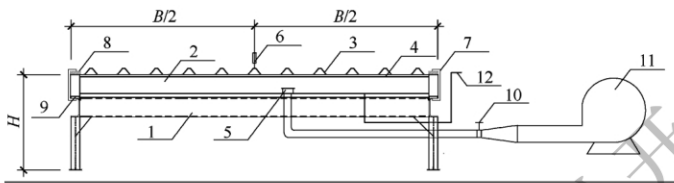


图 C.0.2 抗风揭性能检测装置示意

- 1—测试平台；2—压力容器；3—试件系统；4—檩条；5—进风口挡板；
6—位移计；7—固定夹具；8—木方；9—密封环垫；10—压力控制装置；
11—供风设备；12—压力计

4 检测步骤应符合下列规定：

- 1) 从 0 开始，以 0.07kPa/s 加载速度加压到 0.7kPa；
- 2) 加载至规定压力等级并保持该压力时间 60s，检查试件是否出现破坏或失效；
- 3) 排除空气卸压回到零位，检查试件是否出现破坏或失效；
- 4) 重复上述步骤，以每级 0.7kPa 逐级递增作为下一个压力等级，每个压力等级应保持该压力 60s，然后排除空气卸压回到零位，再次检查试件是否出现破坏或失效；
- 5) 重复测试程序直到试件出现破坏或失效，停止试验并记录破坏前一级压力值。

5 出现以下情况之一应判定为试件的破坏或失效，破坏或失效的前一级压力值应为抗风揭压力值 ω_u 。

- 1) 试件不能保持整体完整，板面出现破裂、裂开、裂纹、断裂一级鉴定固定件的脱落；
- 2) 板面撕裂或掀起及板面连接破坏；
- 3) 固定部位出现脱落、分离或松动；
- 4) 固定件出现断裂、分离或破坏；
- 5) 试件出现影响使用功能的破坏或失效（如影响使用功能的永久变形等）；
- 6) 设计规定的其他破坏或失效。

6 检测结果的合格判定应符合下列规定：

$$K = w_u / w_s \geq 2.0 \quad (\text{C.0.2})$$

式中： K ——抗风揭系数；

w_u ——抗风揭压力值；

w_s ——风荷载标准值。

C.0.3 金属屋面动态压力抗风揭检测应符合下列规定：

1 动态风荷载检测装置应由试验箱体、风压提供装置、控制设备及测量装置组成(图 C.0.3-1)。试验箱体不小于 $3.5\text{m} \times 7.0\text{m}$ ，应能承受至少 20kPa 的压差。

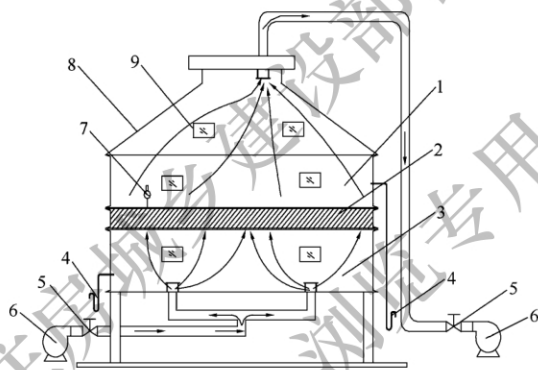


图 C.0.3-1 动态风荷载检测装置示意

1—上部压力箱；2—试件及安装框架；3—下部压力箱；4—压力测量装置；

5—压力控制装置；6—供风设备；7—位移测量装置；

8—集流罩；9—观察窗

2 差压传感器精度应达到示值的 1% ，测量响应速度应满足波动加压测量的要求，位移计的精度应达到满量程的 0.25% 。

3 动态风荷载应取 1.4 倍风荷载标准值，即 $w_d = 1.4w_s$ 。

4 检测步骤应符合下列规定：

- 1) 对试件下部压力箱施加稳定正压，同时向上部压力箱施加波动的负压，待下部箱体压力稳定，且上部箱体波动压力达到对应值后，开始记录波动次数。

2) 波动负压范围应为负压最大值乘以其对应阶段的比例系数, 波动负压范围和波动次数应符合表 C. 0. 3 的规定。

表 C. 0. 3 波动加压顺序

第一阶段	加压顺序	1	2	3	4	5	6	7	8
	加压比例 $w_d(\%)$	0~ 12.5	0~ 25.0	0~ 37.5	0~ 50.0	12.5~ 25.0	12.5~ 37.5	12.5~ 50.0	25.0~ 50.0
	循环次数	400	700	200	50	400	400	25	25
第二阶段	加压顺序	1	2	3	4	5	6	7	8
	加压比例 $w_d(\%)$	0	0~ 31.2	0~ 46.9	0~ 62.5	0	15.6~ 46.9	15.6~ 62.5	31.2~ 62.5
	循环次数	0	500	150	50	0	350	25	25
第三阶段	加压顺序	1	2	3	4	5	6	7	8
	加压比例 $w_d(\%)$	0	0~ 37.5	0~ 56.2	0~ 75.0	0	18.8~ 56.2	18.8~ 75.0	37.5~ 75.0
	循环次数	0	250	150	50	0	300	25	25
第四阶段	加压顺序	1	2	3	4	5	6	7	8
	加压比例 $w_d(\%)$	0	0~ 43.8	0~ 65.6	0~ 87.5	0	21.9~ 65.6	21.9~ 87.5	43.8~ 87.5
	循环次数	0	250	100	50	0	50	25	25
第五阶段	加压顺序	1	2	3	4	5	6	7	8
	加压比例 $w_d(\%)$	0	0~ 50.0	0~ 75.0	0~ 100.0	0	0	25.0~ 100.0	50.0~ 100.0
	循环次数	0	200	100	50	0	0	25	25

3) 波动压力差周期为 $10s \pm 2s$, 如图 C. 0. 3-2 所示。

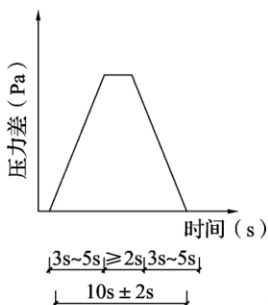


图 C.0.3-2 一个周期波动压力示意

5 动态风荷载检测一个周期次数为 5000 次,检测不应小于一个周期。出现以下情况之一应判定为试件的破坏或失效:

- 1) 试件与安装框架的连接部分发生松动和脱离;
- 2) 面板与支承体系的连接发生失效;
- 3) 试件面板产生裂纹和分离;
- 4) 其他部件发生断裂、分离以及任何贯穿性开口;
- 5) 设计规定的其他破坏或失效。

6 检测结果的合格判定应符合下列规定:

- 1) 动态风荷载检测结束,试件未失效;
- 2) 继续进行静态风荷载检测至其破坏失效,且应满足下式要求:

$$K = \tau_w / \tau_s \geq 1.6 \quad (\text{C.0.3})$$

式中: K ——抗风揭系数;

τ_w ——抗风揭压力值;

τ_s ——风荷载标准值。

附录 D 防腐涂装工艺评定

D.0.1 试件和涂料应符合下列规定：

1 钢板试件尺寸可为长 1000mm、宽 500mm，试件应平整且没有变形。

2 试件所使用的涂料信息和作用可按表 D.0.1 的格式进行记录。

表 D.0.1 涂料信息

产品名称及作用	颜色	固化剂批号	基料批号	稀释剂比例(%)

D.0.2 涂装环境和评定条件应符合下列规定：

1 涂装时环境信息可按表 D.0.2 的格式进行记录。

表 D.0.2 涂装环境信息

项目	时间	干湿	环境温度	相对湿度	试件温度	露点温度	晴天	多云	阴天	雨	风力
底漆											
中间封闭漆											
面漆											

2 出现下列情况之一时，不宜进行油漆类涂装工艺评定：

- 1) 环境温度低于 5℃ 或高于 38℃；
- 2) 相对湿度大于 85%，钢材表面温度低于露点以上 3℃；
- 3) 室外涂漆，有雾、霜，下雨，下雪，大风；
- 4) 试样受潮及该状态将持续；

- 5) 试样有油、水和异物存在；
- 6) 超过规定的涂装间隔和使用涂料超过了规定的使用时间；
- 7) 涂料在未稀释、混合、搅拌前发现涂料有异常；
- 8) 钢材表面未处理或未达到规定的标准要求。

D.0.3 试件钢板涂装前表面处理应符合下列规定：

- 1 气割、剪切、机加工后的自由边锐角均应打磨至 2mm 的圆角；
- 2 钢材表面应无可见的油脂和油污；
- 3 钢材表面外观质量、除锈等级应满足设计要求并符合本标准的规定，钢材表面粗糙度宜控制在 $40\mu\text{m} \sim 80\mu\text{m}$ 。

D.0.4 涂装作业应符合下列规定：

- 1 涂装工艺参数应按照涂料产品说明书的要求选用。
- 2 钢材表面除锈后，不同涂层间间隔时间应按照产品说明书的要求确定，且应满足下列要求：
 - 1) 采用涂料防腐时，表面除锈处理后宜在 4h 之内进行涂装；
 - 2) 采用金属热喷涂防腐时，钢结构表面处理与热喷涂施工的间隔时间，晴天或湿度不大的气候条件下不应超过 12h，雨天、潮湿、有盐雾的气候条件下不应超过 2h。

涂装作业信息可按表 D.0.4-1 和表 D.0.4-2 的格式进行记录。

表 D.0.4-1 涂装作业信息(一)

喷涂方法				油漆混合方法		喷涂状况		
无气	有气	辊涂	刷涂	机械	人工	泵型号	压缩比	输出压力

表 D.0.4-2 涂装作业信息(二)

涂刷道数	间隔时间	涂层厚度

D.0.5 涂层外观质量评定应符合下列规定：

1 涂层表面应平整、颜色均匀一致，不应有明显的缺陷。

2 每道油漆类涂层应检查表面缺陷，检查结果可按表 D.0.5 的格式进行记录。

表 D.0.5 油漆类涂层表面缺陷检查记录

缺陷名称	缺陷现象	检查记录
颜色游离	涂料中混合数种颜料比重轻者上浮 使表面形成不规则的斑点	
白化	涂膜发白成混浊状	
刷痕	随着毛刷刷行方向留下凹凸刷痕	
吐色	底层漆颜色为上层溶化渗透出面漆	
剥离	上层涂料溶剂浸透底漆产生剥离现象	
针孔	涂面有针状小孔	
橘子皮	涂面橘子皮状凸凹	
起泡	混入涂料中的空气留在涂膜中形成气泡	
皱纹	涂面产生皱纹状的收缩	
干燥不良	超过规定时间涂膜仍未干燥	
回黏	已干的涂膜再呈现黏性的现象	
其他		

3 金属热喷涂涂层的外观应均匀一致，涂层不得有气孔、裸露母材的斑点、附着不牢的金属熔融颗粒、裂纹或影响使用寿命的其他缺陷。

D.0.6 涂层厚度评定应符合下列规定：

1 每个试板面检测 5 处，每处将间隔 5cm 的三个点的平均值作为该处的漆膜厚度，可按表 D.0.6 的格式进行记录。

2 5 处的总平均值不得低于设计值的 90%，且最低值不得低于设计值的 80%。

表 D.0.6 涂层厚度记录

设计要求	测点 1		测点 2		测点 3		测点 4		测点 5		总平均值
	单个	平均	单个	平均	单个	平均	单个	平均	单个	平均	

D.0.7 涂层性能评定应符合下列规定：

1 油漆类涂层附着力测试应执行现行国家标准《色漆和清漆 拉开法附着力试验》GB/T 5210 或《色漆和清漆 漆膜的划格试验》GB/T 9286 的规定，测试结果应符合下列规定：

- 1) 涂层与钢材的附着力不应低于 5MPa(拉开法)或不低于 1 级(划格法)；
- 2) 各道涂层之间的附着力不应低于 3MPa(拉开法)或不低于 1 级(划格法)；
- 3) 用于外露钢结构时，各道涂层之间的附着力不应低于 5MPa(拉开法)或不低于 1 级(划格法)。

2 金属热喷涂涂层结合强度应执行现行国家标准《热喷涂金属和其他无机覆盖层 锌、铝及其合金》GB/T 9793 的有关规定，测试结果应满足设计要求。

附录 E 厚涂型防火涂料涂层厚度测定方法

E. 0.1 测针与测试图应符合下列规定：

1 测针(厚度测量仪)由针杆和可滑动的圆盘组成,圆盘始终保持与针杆垂直,并在其上装有固定装置,圆盘直径不大于30mm,以保证完全接触被测试件的表面。如果厚度测量仪不易插入测试材料中,也可使用其他适宜的方法测试。

2 测试时,将测厚探针(图 E. 0. 1)垂直插入防火涂层直至钢基材表面上,记录标尺读数。

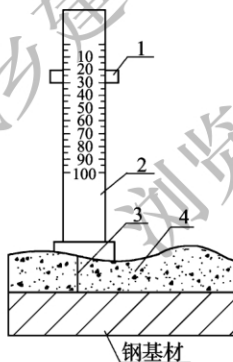


图 E. 0. 1 测厚度示意

1—标尺;2—刻度;3—测针;4—防火层

E. 0.2 测点选定应符合下列规定：

1 楼板和防火墙的防火涂层厚度测定,可选两相邻纵、横轴线相交中的面积为一个单元,在其对角线上,按每米长度选一点进行测试。

2 全钢框架结构的梁和柱的防火涂层厚度测定,在构件长度内每隔3m取一截面,按图 E. 0. 2 所示位置测试。

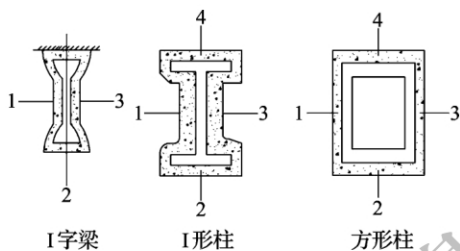


图 E.0.2 测点示意

3 桁架结构,上弦和下弦按第 2 条的规定每隔 3m 取一截面检测,其他腹杆每根取一截面检测。

E.0.3 对于楼板和墙面,在所选择的面积中,至少测出 5 个点;对于梁和柱在所选择的位置中,分别测出 6 个和 8 个点。分别计算出这些测量结果的平均值,精确到 0.5mm。

附录 F 钢结构工程有关安全及功能的 检验和见证检测项目

表 F 钢结构分部(子分部)工程安全及功能的检验和见证检测项目

项次	项 目		基本要求	检验方法 及要求
1	见证 取样 送样 检测	钢材复验	1. 由监理工程师或 业主方代表见证取样 送样； 2. 由满足相应要求 的检测机构进行检测 并出具检测报告	见附录 A
		焊材复验		第 4.6.2 条
		高强度螺栓连接副复验		见附录 B
		摩擦面抗滑移系数试验		见附录 B
		金属屋面系统抗风能力试验		见附录 C
2	焊缝 无损 探伤 检测	施工单位自检	由施工单位具有相 应要求的检测人员或 由其委托的具有相应 要求的检测机构进行 检测	第 5.2.4 条
		第三方监检	由业主或其代表委 托的具有相应要求的 独立第三方检测机构 进行检测并出具检测 报告	一级焊缝按 不少于被检测 焊缝处数的 20% 抽检；二 级焊缝按不少 于被检测焊缝 处数的 5% 抽检

续表 F

项次	项 目		基本要求	检验方法及要求	
3	现场 见证 检测	焊缝外观质量		第 5.2.7 条	
		焊缝尺寸		第 5.2.8 条	
		高强度螺栓 终拧质量	大六角头型	1. 由监理工程师或 业主方代表指定抽样 样本, 见证检测过程; 2. 由施工单位质检 人员或由其委托的检 测机构进行检测	第 6.3.3 条
			扭剪型		第 6.3.4 条
		基础和支座 安装	单层、多高层		第 10.2.1 条
			空间结构		第 11.2.1 条
		钢材表面处理			第 13.2.1 条
		涂料附着力			第 13.2.6 条
		防腐涂层厚度			第 13.2.3 条
		防火涂层厚度			第 13.4.3 条
		主要构件 安装精度	柱		第 10.3.4 条
			梁与桁架		第 10.4.2 条
		主体结构 整体尺寸	单层、多高层		第 10.9.1 条
空间结构	第 11.3.1 条				

附录 G 钢结构工程有关观感质量检查项目

表 G 钢结构分部(子分部)工程观感质量检查项目

项次	项目	抽检数量	检验方法及要求	备注
1	防腐、防火 涂层表面	随机抽查 3 个轴线结构构件	第 13.2.7 条、 第 13.2.8 条	
2	防火涂层表面	随机抽查 3 个轴线结构构件	第 13.4.4 条、 第 13.4.6 条	
3	压型金属板表面	随机抽查 3 个轴线间 压型金属板表面	第 12.3.9 条	
4	钢平台、钢梯、 钢栏杆	随机抽查 10%	连接牢固,无明显 外观缺陷	

附录 H 钢结构分项工程检验批 质量验收记录表

钢结构分项工程检验批质量验收应按表 H.0.1~表 H.0.15 进行记录。

表 H.0.1 钢结构(钢构件焊接)分项工程检验批质量验收记录

编号：

单位(子单位) 工程名称		分部(子分部) 工程名称		分项工程 名称		
施工单位		项目负责人		检验批容量		
分包单位		分包单位项目 负责人		检验批部位		
施工依据			验收依据			
主控项目	验收项目		设计要求及 标准规定	最小/实际 抽样数量	检查记录	检查 结果
	1	焊接材料进场	第 4.6.1 条			
	2	焊接材料复验	第 4.6.2 条			
	3	材料匹配	第 5.2.1 条			
	4	焊工证书	第 5.2.2 条			
	5	焊接工艺评定	第 5.2.3 条			
	6	内部缺陷	第 5.2.4 条、 第 5.2.5 条			
	7	组合焊缝尺寸	第 5.2.6 条			

续表 H.0.1

一般 项目	验收项目		设计要求及 标准规定	最小/实际 抽样数量	检查记录	检查 结果
	1	焊接材料进场	第 4.6.5 条			
	2	预热或后热处理	第 5.2.9 条			
	3	焊缝外观质量	第 5.2.7 条			
	4	焊缝外观尺寸偏差	第 5.2.8 条			
施工单位 检查结果			专业工长： 项目专业质量检查员： 年 月 日			
监理单位 验收结论			专业监理工程师： 年 月 日			

表 H.0.2 钢结构(焊钉焊接)分项工程检验批质量验收记录

编号：

单位(子单位) 工程名称		分部(子分部) 工程名称		分项工程 名称		
施工单位		项目负责人		检验批容量		
分包单位		分包单位项目 负责人		检验批部位		
施工依据			验收依据			
主控 项目	验收项目		设计要求及 标准规定	最小/实际 抽样数量	检查记录	检查 结果
	1	焊接材料复验	第 4.6.2 条			
	2	焊接工艺评定	第 5.3.1 条			
	3	焊后弯曲试验	第 5.3.2 条			
一般 项目	1	焊钉和瓷环尺寸	第 4.6.3 条			
	2	焊钉材料进场	第 4.6.4 条			
	3	焊缝外观质量	第 5.3.3 条			
施工单位 检查结果			专业工长： 项目专业质量检查员： 年 月 日			
监理单位 验收结论			专业监理工程师： 年 月 日			

表 H.0.3 钢结构(普通紧固件连接)分项工程检验批质量验收记录

编号:

单位(子单位) 工程名称		分部(子分部) 工程名称		分项工程 名称		
施工单位		项目负责人		检验批容量		
分包单位		分包单位项目 负责人		检验批部位		
施工依据			验收依据			
主控 项目	验收项目		设计要求及 标准规定	最小/实际 抽样数量	检查记录	检查 结果
	1	成品进场	第 4.7.1 条			
	2	螺栓实物复验	第 6.2.1 条			
	3	匹配及间距	第 6.2.2 条			
一般 项目	1	螺栓紧固	第 6.2.3 条			
	2	外观质量	第 6.2.4 条			
施工单位 检查结果			专业工长： 项目专业质量检查员： 年 月 日			
监理单位 验收结论			专业监理工程师： 年 月 日			

表 H.0.4 钢结构(高强度螺栓连接)分项工程检验批质量验收记录

编号:

单位(子单位)		分部(子分部)		分项工程		
工程名称		工程名称		名称		
施工单位		项目负责人		检验批容量		
分包单位		分包单位项目 负责人		检验批部位		
施工依据			验收依据			
主控项目		验收项目	设计要求及 标准规定	最小/实际 抽样数量	检查记录	检查 结果
	1	成品进场	第 4.7.1 条			
	2	扭矩系数或 轴力复验	第 4.7.2 条			
	3	抗滑移系数试验	第 6.3.1 条、 第 6.3.2 条			
	4	终拧扭矩	第 6.3.3 条、 第 6.3.4 条			
一般项目	1	成品包装	第 4.7.5 条			
	2	表面硬度检验	第 4.7.6 条			
	3	镀层厚度	第 4.7.4 条			
	4	初拧、终拧扭矩	第 6.3.5 条			
	5	连接外观质量	第 6.3.6 条			
	6	摩擦面外观	第 6.3.7 条			
	7	扩孔	第 6.3.8 条			
施工单位 检查结果			专业工长: 项目专业质量检查员: 年 月 日			
监理单位 验收结论			专业监理工程师: 年 月 日			

表 H.0.5 钢结构(零件及部件加工)分项工程

检验批质量验收记录

编号：

单位(子单位) 工程名称		分部(子分部) 工程名称		分项工程 名称		
施工单位		项目负责人		检验批容量		
分包单位		分包单位项目 负责人		检验批部位		
施工依据	验收依据					
主控 项目	验收项目		设计要求及 标准规定	最小/实际 抽样数量	检查记录	检查 结果
	1	材料进场	第 4.2.1 条、 第 4.3.1 条、 第 4.4.1 条			
	2	钢材复验	第 4.2.2 条、 第 4.3.2 条、 第 4.4.2 条			
	3	切面质量	第 7.2.1 条			
	4	矫正和成型	第 7.3.1 条、 第 7.3.2 条			
	5	边缘加工	第 7.4.1 条			
	6	螺栓球、焊接球 加工	第 7.5.1 条、 第 7.5.4 条			
	7	制孔	第 7.7.1 条			
	8	节点探伤	第 7.6.1 条			

续表 H.0.5

验收项目		设计要求及 标准规定	最小/实际 抽样数量	检查记录	检查 结果
一般 项目	1	材料规格尺寸	第 4.2.3 条、 第 4.3.4 条、 第 4.4.3 条		
	2	钢材表面质量	第 4.2.5 条、 第 4.3.5 条、 第 4.4.4 条、 第 4.4.5 条、 第 7.6.2 条、 第 7.6.6 条		
	3	切割精度	第 7.2.2 条、 第 7.2.3 条		
	4	矫正质量	第 7.3.3 条、 第 7.3.4 条、 第 7.3.5 条、 第 7.3.6 条、 第 7.3.7 条、 第 7.6.5 条		
	5	边缘加工精度	第 7.4.2 条、 第 7.4.3 条、 第 7.4.4 条		
	6	螺栓球、焊接球 加工精度	第 7.5.7 条、 第 7.5.9 条		
	7	管件加工精度	第 7.2.4 条		
	8	制孔精度	第 7.6.3 条、 第 7.7.2 条		
施工单位 检查结果		专业工长： 项目专业质量检查员： 年 月 日			
监理单位 验收结论		专业监理工程师： 年 月 日			

表 H.0.6 钢结构(构件组装)分项工程检验批质量验收记录

编号：

单位(子单位) 工程名称		分部(子分部) 工程名称		分项工程 名称		
施工单位		项目负责人		检验批容量		
分包单位		分包单位项目 负责人		检验批部位		
施工依据			验收依据			
主控 项目	验收项目		设计要求及 标准规定	最小/实际 抽样数量	检查记录	检查 结果
	1	拼接对接焊缝	第 8.2.1 条			1
	2	吊车梁(桁架)	第 8.3.1 条			
	3	端部铣平精度	第 8.4.1 条			
一般 项目	外形尺寸		第 8.5.1 条			
	1	焊接 H 型钢 组装精度	第 8.3.2 条			
	2	焊接组装精度	第 8.3.3 条			
	3	顶紧接触面	第 8.4.2 条			
	4	轴线交点错位	第 8.3.4 条			
	5	铣平面保护	第 8.4.3 条			
6	外形尺寸	第 8.5.2 条~ 第 8.5.9 条				
施工单位 检查结果			专业工长： 项目专业质量检查员： 年 月 日			
监理单位 验收结论			专业监理工程师： 年 月 日			

表 H.0.7 钢结构(预拼装)分项工程检验批质量验收记录

编号：

单位(子单位) 工程名称		分部(子分部) 工程名称		分项工程 名称		
施工单位		项目负责人		检验批容量		
分包单位		分包单位项目 负责人		检验批部位		
施工依据			验收依据			
主控 项目	验收项目		设计要求及 标准规定	最小/实际 抽样数量	检查记录	检查 结果
	1	多层板 叠螺栓孔	第 9.2.1 条			
	2	仿真模拟	第 9.3.1 条			
一 般 项 目	1	实体预拼装精度	第 9.2.2 条、 第 9.2.3 条			
	2	仿真模拟	第 9.3.2 条			
施工单位 检查结果			专业工长： 项目专业质量检查员： 年 月 日			
监理单位 验收结论			专业监理工程师： 年 月 日			

表 H.0.8 钢结构(单层结构安装)分项工程
检验批质量验收记录

编号：

单位(子单位) 工程名称		分部(子分部) 工程名称		分项工程 名称		
施工单位		项目负责人		检验批容量		
分包单位		分包单位项目 负责人		检验批部位		
施工依据			验收依据			
主控 项目	验收项目		设计要求及 标准规定	最小/实际 抽样数量	检查记录	检查 结果
	1	基础验收	第 10.2.1 条、 第 10.2.2 条、 第 10.2.3 条、 第 10.2.4 条			
	2	构件验收	第 10.3.1 条、 第 10.4.1 条、 第 10.5.1 条、 第 10.7.1 条			
	3	顶紧接触面	第 10.3.2 条			
	4	垂直度 和侧向弯曲	第 10.4.2 条			
	5	构件对接 节点偏差	第 10.5.2 条			
	6	平台等安装精度	第 10.8.2 条			
	7	主体结构尺寸	第 10.9.1 条			

续表 H.0.8

验收项目		设计要求及 标准规定	最小/实际 抽样数量	检查记录	检查 结果
一般 项目 目	1	地脚螺栓精度	第 10.2.6 条		
	2	标记	第 10.3.3 条		
	3	屋架、桁架、 梁安装精度	第 10.4.3 条、 第 10.4.5 条		
	4	钢柱安装精度	第 10.3.4 条		
	5	吊车梁安装精度	第 10.4.4 条		
	6	檩条等安装精度	第 10.7.3 条		
	7	现场组对精度	第 10.5.4 条、 第 10.5.5 条		
	8	结构表面	第 10.3.6 条		
施工单位 检查结果		专业工长： 项目专业质量检查员： 年 月 日			
监理单位 验收结论		专业监理工程师： 年 月 日			

表 H.0.9 钢结构(多层及高层结构安装)分项工程
检验批质量验收记录

编号：

单位(子单位) 工程名称		分部(子分部) 工程名称		分项工程 名称		
施工单位		项目负责人		检验批容量		
分包单位		分包单位项目 负责人		检验批部位		
施工依据			验收依据			
主控 项目	验收项目		设计要求及 标准规定	最小/实际 抽样数量	检查记录	检查 结果
	1	基础验收	第 10.2.1 条、 第 10.2.2 条、 第 10.2.3 条、 第 10.2.4 条			
	2	构件验收	第 10.3.1 条、 第 10.4.1 条、 第 10.5.1 条、 第 10.6.1 条、 第 10.7.1 条、 第 10.8.1 条			
	3	钢柱安装精度	第 10.3.4 条			
	4	顶紧接触面	第 10.3.2 条			
	5	垂直度和侧向弯曲	第 10.4.2 条			
	6	构件对接面精度	第 10.5.2 条			
	7	同一层标高偏差	第 10.5.3 条			
	8	剪力墙错边	第 10.6.2 条			
	9	平台等安装精度	第 10.8.2 条			
10	主体结构尺寸	第 10.9.1 条				

续表 H.0.9

验收项目		设计要求及 标准规定	最小/实际 抽样数量	检查记录	检查 结果
一般 项目	1	地脚螺栓精度	第 10.2.6 条		
	2	标记	第 10.3.3 条		
	3	构件安装精度	第 10.3.4 条、 第 10.4.3 条、 第 10.5.4 条、 第 10.5.5 条		
	4	主体结构总高度	第 10.9.2 条		
	5	吊车梁安装精度	第 10.4.4 条		
	6	钢梁安装精度	第 10.4.5 条		
	7	檩条等安装精度	第 10.7.3 条		
	8	现场组对精度	第 10.5.5 条		
	9	结构表面	第 10.3.6 条		
施工单位 检查结果		专业工长： 项目专业质量检查员： 年 月 日			
监理单位 验收结论		专业监理工程师： 年 月 日			

表 H.0.10 钢结构(网架结构安装)分项工程
检验批质量验收记录

编号：

单位(子单位) 工程名称		分部(子分部) 工程名称		分项工程 名称		
施工单位		项目负责人		检验批容量		
分包单位		分包单位项目 负责人		检验批部位		
施工依据			验收依据			
主控项目	验收项目		设计要求及 标准规定	最小/实际 抽样数量	检查记录	检查 结果
	1	焊接球	第 4.8.3 条、 第 7.5.5 条			
	2	螺栓球	第 4.8.1 条、 第 7.5.1 条			
	3	封板、锥头、 套筒	第 4.8.2 条、 第 7.5.2 条			
	4	支座、 橡胶垫	第 4.12.1 条			
	5	基础验收	第 11.2.1 条			
	6	支座	第 11.2.1 条、 第 11.2.2 条			
	7	结构挠度	第 11.3.1 条			

续表 H. 0. 10

验收项目		设计要求及 标准规定	最小/实际 抽样数量	检查记录	检查 结果
一 般 项 目	1	焊接球精度	第 7.5.8 条、 第 7.5.9 条		
	2	螺栓球精度	第 7.5.7 条		
	3	螺栓球螺 纹精度	第 7.5.6 条		
	4	锚栓精度	第 11.2.3 条		
	5	拼装精度	第 11.3.3 条、 第 11.3.4 条		
	6	结构表面	第 11.3.6 条		
	7	安装精度	第 11.3.5 条		
施工单位 检查结果		专业工长： 项目专业质量检查员： 年 月 日			
监理单位 验收结论		专业监理工程师： 年 月 日			

表 H.0.11 钢结构(钢管桁架结构)分项工程
检验批质量验收记录

编号：

单位(子单位) 工程名称		分部(子分部) 工程名称		分项工程 名称		
施工单位		项目负责人		检验批容量		
分包单位		分包单位项目 负责人		检验批部位		
施工依据			验收依据			
主控 项目	验收项目		设计要求及 标准规定	最小/实际 抽样数量	检查记录	检查 结果
	1	成品进场	第 4.3.1 条、 第 4.3.2 条、 第 11.4.1 条			
	2	相贯节点 焊缝	第 11.4.2 条			
	3	表面质量	第 11.4.3 条			
	4	钢管对接焊缝	第 11.4.4 条			
	5	对接与拼接	第 8.2.1 条			
	6	吊车梁和 吊车桁架组装	第 8.3.1 条			
	7	钢构件外形尺寸	第 8.5.1 条、 第 11.2.2 条			
	8	安装精度	第 10.4.1 条、 第 10.4.2 条			

续表 H.0.11

验收项目		设计要求及 标准规定	最小/实际 抽样数量	检查记录	检查 结果
一般 项目	1	成品外形尺寸	第 4.3.3 条、 第 4.3.4 条		
	2	成品表面外观质量	第 4.3.5 条		
	3	相贯连接的 钢管杆件切割	第 7.2.4 条		
	4	矫正和成型	第 7.3.4 条、 第 7.3.5 条、 第 7.3.7 条、 第 7.3.8 条		
	5	对接与拼接	第 8.2.5 条、 第 8.2.6 条、 第 11.4.5 条		
	6	相互搭接	第 11.4.6 条		
	7	组装精度	第 8.3.4 条		
	8	钢构件外形尺寸	第 8.5.2 条、 第 8.5.6 条、 第 8.5.7 条		
	9	钢构件预拼装精度	第 9.2.3 条		
	10	安装精度	第 10.4.3 条、 第 10.7.3 条		
施工单位 检查结果		专业工长： 项目专业质量检查员： 年 月 日			
监理单位 验收结论		专业监理工程师： 年 月 日			

**表 H.0.12 钢结构(预应力索杆及膜结构)分项工程
检验批质量验收记录**

编号：

单位(子单位)		分部(子分部)		分项工程		
工程名称		工程名称		名称		
施工单位		项目负责人		检验批容量		
分包单位		分包单位项目 负责人		检验批部位		
施工依据	验收依据					
主控项目	验收项目		设计要求及 标准规定	最小实际 抽样数量	检查记录	检查 结果
	1	成品进场	第 4.5.1 条、 第 4.12.1 条			
	2	膜材材料	第 4.10.1 条			
	3	索杆制作	第 11.5.1 条			
	4	膜单元制作	第 11.6.1 条			
	5	索杆安装	第 11.7.1 条			
	6	膜结构安装	第 11.8.1 条			
一般项目	1	拉索材料	第 4.5.4 条			
	2	索杆制作	第 11.5.5 条			
	3	膜材制作	第 11.6.3 条			
	4	索杆安装	第 11.7.3 条			
	5	膜结构安装	第 11.8.4 条			
施工单位 检查结果			专业工长： 项目专业质量检查员： 年 月 日			
监理单位 验收结论			专业监理工程师： 年 月 日			

表 H.0.13 钢结构(压型金属板)分项工程检验批质量验收记录

编号:

单位(子单位) 工程名称		分部(子分部) 工程名称		分项工程 名称		
施工单位		项目负责人		检验批容量		
分包单位		分包单位项目 负责人		检验批部位		
施工依据			验收依据			
主控 项目	验收项目		设计要求及 标准规定	最小/实际 抽样数量	检查记录	检查 结果
	1	压型金属板等进场	第 4.9.1 条、 第 4.9.2 条			
	2	固定支架、紧固件 及其他材料进场	第 4.9.3 条、 第 4.9.4 条			
	3	压型金属板 基板裂纹	第 12.2.1 条			
	4	压型金属板 涂层缺陷	第 12.2.2 条			
	5	压型金属板 等现场安装	第 12.3.1 条、 第 12.3.2 条、 第 12.3.3 条			
	6	压型金属板搭接	第 12.3.4 条			
	7	楼承板端部锚固	第 12.3.5 条			
	8	楼承板侧向搭接	第 12.3.6 条			
	9	压型金属板造型	第 12.3.7 条			
	10	固定支架安装	第 12.4.1 条			
	11	连接构造	第 12.5.1 条			
	12	搭接及节点	第 12.5.2 条			
	13	防雨及排水构造	第 12.6.1 条			
	14	抗风揭性能检测	第 12.6.2 条			

续表 H. 0. 13

验收项目		设计要求及标准规定	最小/实际抽样数量	检查记录	检查结果
一般项目	1	压型金属板精度	第 4. 9. 5 条		
	2	固定支架、紧固件及其他材料外观	第 4. 9. 6 条、 第 4. 9. 7 条、 第 4. 9. 8 条		
	3	压型金属板制作精度	第 12. 2. 3 条、 第 12. 2. 4 条		
	4	压型金属板表面质量	第 12. 2. 5 条		
	5	压型金属板安装及连接外观	第 12. 3. 9 条、 第 12. 3. 10 条		
	6	压型金属板安装精度	第 12. 3. 11 条		
	7	固定支架安装外观	第 12. 4. 3 条		
	8	构造节点安装外观	第 12. 5. 3 条		
	9	保温隔热、防水等材料	第 12. 6. 3 条		
施工单位检查结果		专业工长： 项目专业质量检查员： 年 月 日			
监理单位验收结论		专业监理工程师： 年 月 日			

表 H.0.14 钢结构(防腐涂料涂装)分项工程检验批质量验收记录

编号:

单位(子单位)		分部(子分部)		分项工程		
工程名称		工程名称		名称		
施工单位		项目负责人		检验批容量		
分包单位		分包单位项目 负责人		检验批部位		
施工依据			验收依据			
主控 项目	验收项目		设计要求及 标准规定	最小/实际 抽样数量	检查记录	检查 结果
	1	产品进场	第 4.11.1 条			
	2	表面处理	第 13.2.1 条、 第 13.3.2 条、 第 13.3.3 条			
	3	涂层厚度	第 13.2.2 条、 第 13.2.3 条、 第 13.2.4 条、 第 13.3.1 条、 第 13.3.4 条			
一 般 项 目	1	产品进场	第 4.11.3 条			
	2	表面质量	第 13.2.7 条、 第 13.2.8 条、 第 13.3.5 条			
	3	附着力测试	第 13.2.6 条			
	4	标志	第 13.2.9 条			
施工单位 检查结果			专业工长: 项目专业质量检查员: 年 月 日			
监理单位 验收结论			专业监理工程师: 年 月 日			

表 H.0.15 钢结构(防火涂料涂装)分项工程检验批质量验收记录

编号:

单位(子单位) 工程名称		分部(子分部) 工程名称		分项工程 名称		
施工单位		项目负责人		检验批容量		
分包单位		分包单位项目 负责人		检验批部位		
施工依据				验收依据		
主控项目	验收项目		设计要求及 标准规定	最小/实际 抽样数量	检查记录	检查 结果
	1	产品进场	第 4.11.2 条			
	2	涂装基层验收	第 13.4.1 条			
	3	强度试验	第 13.4.2 条			
	4	涂层厚度	第 13.4.3 条			
	5	表面裂纹	第 13.4.4 条			
一般项目	1	产品进场	第 4.11.3 条			
	2	基层表面	第 13.4.5 条			
	3	涂层表面质量	第 13.4.6 条			
施工单位 检查结果			专业工长: 项目专业质量检查员: 年 月 日			
监理单位 验收结论			专业监理工程师: 年 月 日			

附录 J 钢结构工程量方法

J.0.1 钢结构构件分类应符合下列规定：

- 1 钢结构柱指由柱底板底部开始至顶部,由工厂制作完成的部分,梁间柱长度原则上取梁间净距;
- 2 钢结构梁指与柱或与梁连接的横向构件,包括悬臂梁等构件;
- 3 钢结构支撑指垂直支撑、水平支撑等支撑构件;
- 4 钢结构楼梯指楼梯板、楼梯梁以及楼梯平台。

J.0.2 钢结构设计量计算应符合下列规定：

- 1 型钢、管材、索杆等应按规格、形状、尺寸分类,算出设计长度后乘以其产品标准规定的单位质量为设计量;
- 2 钢板、钢带、压型钢板等板材应按规格、厚度分类,根据设计尺寸算出面积(或体积)后乘以其产品标准规定的单位质量为设计量;
- 3 紧固件(螺栓)、栓钉等应根据设计文件按规格、形状、尺寸分类确定个数(套数)或换算其质量(个数乘以单位质量)为设计量;
- 4 高强度螺栓连接副应根据设计文件按规格分类确定套数;高强度大六角头螺栓连接副由 1 个螺栓、1 个螺母和 2 个垫圈组成;扭剪型高强度螺栓连接副由 1 个螺栓、1 个螺母和 1 个垫圈组成;
- 5 焊缝设计量应根据设计文件所要求的焊缝尺寸计算熔敷金属量来确定;
- 6 节点钢板应按设计尺寸来计算其面积,对于不规则或多边形钢板可取其外接矩形面积来计算;

7 对螺栓孔、坡口、扇形切角以及梁柱连接间隙等不应扣除，开孔面积小于 0.1m^2 的设备管道开口也不应扣除。

J.0.3 工程量计算应符合下列规定：

1 钢结构工程量应为设计量乘以损耗调整系数取得，损耗调整系数应按表 J.0.3 执行。

表 J.0.3 损耗调整系数

种 类	调整系数	备注
钢板、钢带	1.06	焊接球除外
型钢、钢管、索杆	1.05	—
焊缝	1.03	—
紧固件(螺栓)、地脚螺栓、栓钉	1.03	—
压型钢板	1.05	—
连接节点	1.02	—

2 复杂结构钢材的损耗调整系数可由合同双方根据实际情况协商确定。

3 计算数值应保留两位小数，数字尾数可按四舍五入取舍。

J.0.4 钢结构防护涂装工程量计算应符合下列规定：

1 防腐涂装工程量应取钢结构构件表面积，螺栓、构件切口、重叠部位及开孔面积小于 0.1m^2 不予扣除；

2 防火涂料工程量应按设计文件要求的涂层厚度中心线计算其面积，当采用超薄层防火涂料时，可取钢结构构件表面积，构件连接部位、设备孔补强等引起的缺损量不大于 0.5m^2 时，可不予扣除；

3 涂装工程量也可按照合同约定，采用合适的统计或系数的简易算法。

本标准用词说明

1 为便于在执行本标准条文时区别对待,对要求严格程度不同的用词说明如下:

1)表示很严格,非这样做不可的:

正面词采用“必须”,反面词采用“严禁”;

2)表示严格,在正常情况下均应这样做的:

正面词采用“应”,反面词采用“不应”或“不得”;

3)表示允许稍有选择,在条件许可时首先应这样做的:

正面词采用“宜”,反面词采用“不宜”;

4)表示有选择,在一定条件下可以这样做的,采用“可”。

2 条文中指明应按其他有关标准执行的写法为:“应符合……的规定”或“应按……执行”。

引用标准名录

- 《建筑工程施工质量验收统一标准》GB 50300
- 《钢结构焊接规范》GB 50661
- 《钢结构工程施工规范》GB 50755
- 《普通螺纹 基本尺寸》GB/T 196
- 《普通螺纹 公差》GB/T 197
- 《钢铁及合金化学分析方法》GB/T 223 系列标准
- 《金属材料 拉伸试验 第1部分:室温试验方法》GB/T 228.1
- 《金属材料 夏比摆锤冲击试验方法》GB/T 229
- 《金属材料 弯曲试验方法》GB/T 232
- 《钢结构用高强度大六角头螺栓、大六角螺母、垫圈技术条件》
GB/T 1231
- 《漆膜附着力测定法》GB 1720
- 《钢及钢产品 力学性能试验取样位置及试样制备》GB/T 2975
- 《紧固件机械性能 螺栓、螺钉和螺柱》GB/T 3098.1
- 《焊缝无损检测 射线检测 第1部分:X和伽玛射线的胶片技术》
GB/T 3323.1
- 《焊缝无损检测 射线检测 第2部分:使用数字化探测器的X
和伽玛射线技术》GB/T 3323.2
- 《钢结构用扭剪型高强度螺栓连接副》GB/T 3632
- 《固定式钢梯及平台安全要求 第1部分:钢直梯》GB 4053.1
- 《固定式钢梯及平台安全要求 第2部分:钢斜梯》GB 4053.2
- 《固定式钢梯及平台安全要求 第3部分:工业防护栏杆及钢平
台》GB 4053.3
- 《碳素钢和中低合金钢 多元素含量的测定 火花放电原子发

射光谱法(常规法)》GB/T 4336

《色漆和清漆 拉开法附着力试验》GB/T 5210

《厚度方向性能钢板》GB/T 5313

《铸钢件 超声检测 第1部分:一般用途铸钢件》GB/T 7233.1

《铸钢件 超声检测 第2部分:高承压铸钢件》GB/T 7233.2

《涂覆涂料前钢材表面处理 表面清洁度的目视评定 第1部分:未涂覆过的钢材表面和全面清除原有涂层后的钢材表面的锈蚀等级和处理等级》GB/T 8923.1

《色漆和清漆 漆膜的划格试验》GB/T 9286

《热喷涂 金属和其他无机覆盖层 锌、铝及其合金》GB/T 9793

《电弧螺柱焊用圆柱头焊钉》GB/T 10433

《热喷涂涂层厚度的无损测量方法》GB/T 11374

《钢结构防火涂料》GB 14907

《钢网架螺栓球节点用高强度螺栓》GB/T 16939

《预应力混凝土用螺纹钢筋》GB/T 20065

《低合金钢 多素的测定 电感耦合等离子体发射光谱法》GB/T 20125

《钢结构高强度螺栓连接技术规程》JGJ 82