

前 言

本标准是根据住房和城乡建设部《关于〈印发 2016 年工程建设标准规范制订、修订计划〉的通知》(建标〔2015〕274 号)的要求,由上海邮电设计咨询研究院有限公司会同有关单位共同编制完成。

本标准在制定过程中,编制组进行了广泛深入的调查研究,认真总结实践经验,参考国内外有关标准,并广泛征求国内有关单位和专家意见,经反复讨论、修改和完善,最后经审查定稿。

本标准的主要技术内容是:总则、术语、规划、设计、施工、验收要求和运行维护等。

本标准由住房和城乡建设部负责管理,工业和信息化部负责日常管理,上海邮电设计咨询研究院有限公司负责具体技术内容的解释。执行过程中如有意见或建议,请寄送上海邮电设计咨询研究院有限公司(地址:上海市杨浦区国康路 38 号,邮编:200092)。

本标准主编单位:上海邮电设计咨询研究院有限公司

本标准参编单位:广东省电信规划设计院有限公司

中国通信建设集团设计院有限公司

吉林吉大通信设计院股份有限公司

中国通信建设集团有限公司

公诚管理咨询有限公司

本标准主要起草人员:吴万红 张 芸 顾明诗 谢桂月

葛 峻 莫 寒 赵玉祥 张以斌

冯克正 魏 澎 沈敬忠 张 毅

梁远忠

本标准主要审查人员:张 辉 王 晨 李会永 王尚奇

贺永涛 胡 明 沈 梁 钱慧勇
黄小兵 林余庭 倪纪刚 李 晨
封双荣

住房和城乡建设部信息公开
浏览专用

目 次

1	总 则	(1)
2	术 语	(2)
3	规 划	(4)
4	设 计	(5)
4.1	杆路勘测	(5)
4.2	杆路建筑设计	(12)
4.3	吊线规格设计	(22)
4.4	长杆档及跨越档设计	(25)
5	施 工	(28)
5.1	器材检查	(28)
5.2	路由复测	(28)
5.3	立杆	(30)
5.4	杆路加固及防护装置	(40)
5.5	吊线安装及防护装置	(50)
6	验收要求	(63)
6.1	验收文件	(63)
6.2	工程验收	(64)
7	运行维护	(67)
	附录 A 吊线原始安装垂度	(69)
	本标准用词说明	(74)
	引用标准名录	(75)

Contents

1	General provision	(1)
2	Terms	(2)
3	Engineering plan	(4)
4	Engineering design	(5)
4.1	Pole line survey	(5)
4.2	Pole line construction design	(12)
4.3	Suspension wire specification design	(22)
4.4	Design for long distance and crossing pole span	(25)
5	Engineering construction	(28)
5.1	Material examination	(28)
5.2	Route resurvey	(28)
5.3	Setting pole	(30)
5.4	Pole line strength and protecting device	(40)
5.5	Suspension installation and protection device	(50)
6	Acceptance requirements	(63)
6.1	Document of acceptance	(63)
6.2	Engineering acceptance	(64)
7	Operation and maintenance	(67)
Appendix A Original installation sag table of suspension wire		(69)
Explanation of wording in this standard		(74)
List of quoted standards		(75)

1 总 则

1.0.1 为提高架空光(电)缆通信杆路工程建设水平,落实国家“电信基础设施共建共享”相关政策,制定本标准。

1.0.2 本标准适用于新建、改建和扩建的架空光(电)缆通信杆路工程的规划、设计、施工、验收和运行维护。

1.0.3 工程建设应遵守贯彻国家基本建设方针政策,合理利用资源,节约土地、能源和原材料的消耗,重视历史文物、自然环境和景观的保护。

1.0.4 工程建设应保证通信网整体通信质量,安全可靠,经济合理;设计中应进行多方案比较确定。

1.0.5 通信杆路工程规划及设计应与城市规划和通信发展规划相适应,近期建设方案与远期发展规划相结合,满足建设资源节约型、环境友好型社会的要求。

1.0.6 在抗震设防烈度 7 烈度及以上地区进行光(电)缆通信杆路工程建设时,应满足抗震设防的要求。

1.0.7 架空光(电)缆通信杆路工程建设除应符合本标准的规定外,尚应符合国家现行有关标准的规定。

2 术 语

2.0.1 电杆 pole

竖立在地面上用以架设线缆或安装通信或电力设施的支撑物；通信工程常用钢筋混凝土电杆(简称水泥杆)或防腐木杆(简称木杆)。

2.0.2 锥度 cone-shape

锥度是圆锥体电杆直径的大径减小径的径差与电杆长度的比值。

2.0.3 钢筋混凝土电杆 reinforced concrete pole

纵向受力钢筋为普通钢筋的电杆。

2.0.4 预应力混凝土电杆 prestressed concrete pole

纵向受力钢筋为预应力钢筋的电杆，抗裂检验系数允许值等于 1.0。

2.0.5 部分预应力混凝土电杆 partially prestressed concrete pole

纵向受力钢筋由预应力钢筋和部分普通钢筋组合而成或全部为预应力钢筋的电杆，抗裂检验系数允许值等于 0.8。

2.0.6 防腐木电杆 preservative-treated wood pole

经过防腐处理具有防腐性能的改性木杆。

2.0.7 杆距 pole span distance

架空线路相邻两杆之间的距离。

2.0.8 杆高 height of pole

架空杆路上露出地面的电杆高度。

2.0.9 终端杆 terminal pole

终端杆是用来支撑架空线路中承受线路终结单侧张力的电杆。

2.0.10 角杆 angle pole

架空线路转向点处建立的电杆。

2.0.11 分线杆 branch pole

在同一条线路上,有通往不同地点的光(电)缆,这些光(电)缆在沿线的某一地点要分线出去,架到另一个方向的线路上;或者两趟线路在某一地点合到一个杆路上来。这样的分线点或汇合点建立的电杆统称分线杆。

2.0.12 中间杆 middle pole

架空线路直线上配置的电杆称为中间杆。

2.0.13 跨越杆 crossing pole

为支撑架空线路跨越河流、山谷或其他特殊地点大长杆距并使其升到所需高度的电杆称为跨越杆。

2.0.14 距高比 ratio of distance/height

拉线地锚出土点距电杆杆位的距离(D)与拉线在电杆上安装位置距地面的高度(H)之比。

2.0.15 H杆 H-pole

杆路设施中需要特别加强电杆杆身强度而采用双电杆且两杆间隔似英文字母“H”的电杆组。

2.0.16 角深 angle depth

线路转角可用“角深”表示;通常以标准杆距 50m 时,角杆至前后两相邻电杆连线的垂直距离来表示。

3 规 划

3.0.1 杆路路由规划应以通信网络规划的线路路由为依据,结合城乡规划及所经过的现有地形地物,并应考虑城市和工矿建设、铁路、公路、航运、水利、各类输送管道、电力线路等发展规划的影响。

3.0.2 杆路容量规划应贯彻共建共享的原则,应考虑多方使用者附挂光(电)缆的需求。

4 设计

4.1 杆路勘测

4.1.1 杆路路由选择应符合现行国家标准《通信线路工程设计规范》GB 51158 的有关规定,并应符合下列规定:

1 应沿靠公路、铁路或街道,顺路取直,避开路边设施和计划扩改地段;

2 宜避免跨越较大河流、铁路,避免穿越城镇村庄;不宜往返穿越强电线路、铁路和公路。

4.1.2 杆路路由宜避开下列处所:

1 易燃易爆、重要桥梁、渡口以及军事设施等附近;

2 分蓄洪区、低洼易涝区、沼泽或盐湖地带及严重化学腐蚀地区;

3 森林、崇山峻岭、大风口以及严重冰凌区、矿区采空区;

4 高压输电线路、电气化铁道、雷达站等对通信有影响的地区;

5 有景观要求的地区。

4.1.3 杆路定线应符合下列规定:

1 当架空线路与其他设施接近时,其间隔距离应符合表 4.1.3 的规定。

表 4.1.3 杆路与其他建筑设施的最小水平净距(m)

其他设施名称	最小水平净距	备 注
消防栓	1.0	指消防栓与电杆距离
地下管、缆线	0.5~1.0	包括通信管、缆线与电杆间的距离
火车铁轨	杆高 4/3	—
人行道边石	0.5	—

续表 4.1.3

其他设施名称	最小水平净距	备 注
地面上已有其他杆路	杆高 4/3	以较长杆高为基准。其中,对 500kV~750kV 输电线路不小于 10m,对 750kV 以上输电线路不小于 13m
市区树木	0.5	缆线到树干的水平距离
郊区树木	2.0	缆线到树干的水平距离
房屋建筑	2.0	缆线到房屋建筑的水平距离

2 当在野外时,杆路应在公路、铁路等交通线的路界红线外。

3 当杆路在铁路或公路弯道处,遇到障碍物时可适当绕避,但距公路不宜超过 200m。

4 当杆路在市区应立在道路或规划道路的人行道上或与城建部门商定的位置,应避免跨越房屋等建筑物。

5 通信线路不宜与电力线路在道路同一侧。

4.1.4 杆路与铁路、公路、河流的交越应符合下列规定:

1 交越处应选择狭窄地段,并应垂直交越;

2 交越处应选择在地势较高、土质坚实地段。

4.1.5 杆路与 35kV 以上电力线应垂直交越,不能垂直交越时,最小交越角度不得小于 45°。

4.1.6 架空光(电)缆与电气设施交越时的最小垂直净距应符合表 4.1.6 的规定。

表 4.1.6 架空光(电)缆交越其他电气设施的最小垂直净距(m)

其他电气设备名称	最小垂直净距		备 注
	架空电力线路有防雷保护设备	架空电力线路无防雷保护设备	
10kV 以下电力线	2.0	4.0	最高缆线到电力线条
35kV~110kV 电力线(含 110kV)	3.0	5.0	最高缆线到电力线条

续表 4.1.6

其他电气设备名称	最小垂直净距		备 注
	架空电力线路有防雷保护设备	架空电力线路无防雷保护设备	
110kV~220kV 电力线(含 220kV)	4.0	6.0	最高缆线到电力线条
220kV~330kV 电力线(含 330kV)	5.0	—	最高缆线到电力线条
330kV~500kV 电力线(含 500kV)	8.5	—	最高缆线到电力线条
500kV~750kV 电力线(含 750kV)	12.0	—	最高缆线到电力线条
750kV~1000kV 电力线(含 1000kV)	18.0	—	最高缆线到电力线条
供电线接户线 ^①	—	0.6	—
霓虹灯及其铁架	—	1.6	—
电气铁道及电车滑接线 ^②	—	1.25	—

注:1 通信线应架设在电力线路的下方位置;当供电线为被覆线时,光(电)缆也可以在供电线上方交越。

2 光(电)缆应在上方交越,跨越档两侧电杆及吊线安装应做电气隔断保护装置。

4.1.7 杆距的测定应符合下列规定:

1 标准杆距可在表 4.1.7 标称杆距范围内选择。

表 4.1.7 标称杆距范围(m)

负 荷 区		轻负荷区	中负荷区	重/超重负荷区
标称杆距范围	野外	50~65	50~60	25~50
	市区	35~55	35~50	25~40

2 当杆距超过标准杆距范围上限 25%时,宜采用长杆档建筑方式。

3 当杆距超过标准杆距范围上限 100%时,宜采用跨越杆建筑方式。

4.1.8 杆位的测定应符合下列规定:

1 应按标准杆距测定杆位；当遇土壤不够稳定或与其他建筑物隔距达不到规定要求时，可把杆位适当前移或后移；当在土壤不够稳定的地点立杆时，应考虑杆根加固及杆位保护措施；

2 杆位应选择在比较坚实、周围无塌陷的土质，并应避免在积水或洪水淹没等地点；

3 杆位应设在便于施工和维护的地点。

4.1.9 拉线(撑杆)杆位的测定应符合下列规定：

1 角杆应设立在杆路路由改变走向的地点，终端杆应设立在杆路终结的地点，分线杆应设立在杆路中间有光(电)缆需要分出的地点；

2 角杆、终端杆、分线杆、长杆档、跨越杆及抗风杆或防凌杆等应加装拉线或撑杆，电杆杆位测定应同时测定拉线或撑杆的位置。

4.1.10 电杆长度的选择应符合下列规定：

1 电杆长度应为顶层吊线距杆顶的高度、架挂终期光(电)缆数量所需空间、最低层光(电)缆的最大垂度时架设高度、电杆埋深和降低杆路坡度需加高电杆的长度之和。

2 杆路架挂终期光(电)缆数量所需空间应为光(电)缆架挂层数减去1后再乘以层间距，并应符合下列规定：

1)普通杆档层间距应为0.4m；

2)长杆档及跨越杆档层间距宜为0.6m。

3 架空光(电)缆在各种情况下架设的高度应符合表4.1.10-1的规定。

表 4.1.10-1 架空光(电)缆架设高度表(m)

名称	与线路方向平行时		与线路方向交错时	
	架设高度	备注	架设高度	备注
市内街道	4.5	最低缆线到地面	5.5	最低缆线到地面
市内里弄(胡同)	4.0	最低缆线到地面	5.0	最低缆线到地面

续表 4.1.10-1

名称	与线路方向平时时		与线路方向交越时	
	架设高度	备注	架设高度	备注
铁路	3.0	最低缆线到地面	7.5	最低缆线到轨面
公路	3.0	最低缆线到地面	5.5	最低缆线到路面
土路	3.0	最低缆线到地面	5.0	最低缆线到路面
房屋建筑物	—	—	0.6	最低缆线到屋脊
			1.5	最低缆线到房屋平顶
河流	—	—	1.0	最低缆线到最高水位时的船桅顶
市区树木	—	—	1.5	最低缆线到树枝的垂直及水平距离
郊区树木	—	—	1.5	最低缆线到树枝的垂直及水平距离
其他通信导线	—	—	0.6	一方最低缆线到另一方最高线条

注:1 普通杆档按最高温度时的垂度再加0.50m(挂缆后下垂度)计算。

2 长杆档及跨越杆档按最高温度时的垂度再加1.0m(挂缆后下垂度)计算。

4 电杆埋深应符合表 4.1.10-2 的规定。

表 4.1.10-2 电杆洞深(m)

电杆类别	电杆长度	分 类			
		普通土	硬土	水田、湿地	石质
水泥电杆	6.0	1.2	1.0	1.3	0.8
	6.5	1.2	1.0	1.3	0.8
	7.0	1.3	1.2	1.4	1.0
	7.5	1.3	1.2	1.4	1.0
	8.0	1.5	1.4	1.6	1.2
	8.5	1.5	1.4	1.6	1.2
	9.0	1.6	1.5	1.7	1.4
	10.0	1.7	1.6	1.8	1.6

续表 4.1.10-2

电杆类别	电杆长度	分 类			
		普通土	硬土	水田、湿地	石质
水泥电杆	11.0	1.8	1.8	1.9	1.8
	12.0	2.1	2.0	2.2	2.0
木质电杆	6.0	1.2	1.0	1.3	0.8
	6.5	1.3	1.1	1.4	0.8
	7.0	1.4	1.2	1.5	0.9
	7.5	1.5	1.3	1.6	0.9
	8.0	1.5	1.3	1.6	1.0
	8.5	1.6	1.4	1.7	1.0
	9.0	1.6	1.4	1.7	1.1
	10.0	1.7	1.5	1.8	1.1
	11.0	1.7	1.6	1.8	1.2
12.0	1.8	1.6	2.0	1.2	

注:1 本表适用于中、轻负荷区新建的通信线路;重负荷区的杆洞深度应按本表规定值另加 100mm~200mm。

2 当埋深达不到要求时可采用石护墩等保护方式。

5 顶层吊线距杆顶的高度宜为 0.25m;需安装避雷线的电杆或跨越杆,顶层吊线距杆顶的高度宜为 0.50m。

6 当降低杆路坡度时应加高电杆的长度,并应符合下列规定:

- 1) 杆路坡度变更不宜大于 20%;
- 2) 当杆路坡度变更大于 20%时,可将吊档杆位配置长电杆,当配置最长的单根电杆、杆路坡度仍达不到要求时,可采用电杆接高措施。

7 接高措施应符合下列规定:

- 1) 水泥电杆可用杆顶槽钢接高装置,但接高高度不宜超过 2m;超过时可采用组装混凝土锥形杆或等径钢筋混凝土杆接高;
- 2) 木杆杆高不超过 12m 时,可采用单接杆;杆高在 12m~

16m 时,宜采用品接杆方式;杆高超过 16m 以上时,宜采用三接杆。

8 当采取上述措施后杆路坡度仍大于 20% 时,吊档杆应加装拉线,拉线数量及规格应根据实际情况通过计算确定。

4.1.11 角杆的测定符合下列规定:

1 当标准杆距为 50m 时,角深与转角、内角度数的关系应符合表 4.1.11 的规定。

表 4.1.11 角深与转角、内角关系对照

角深 (m)	转角 θ (°)	内角($180^\circ - \theta$) (°)	角深 (m)	转角 θ (°)	内角($180^\circ - \theta$) (°)
1.0	2.0	178.0	13.5	31.5	148.5
1.5	3.5	176.5	14.0	32.5	147.5
2.0	4.5	175.5	14.5	34.0	146.0
2.5	6.0	174.0	15.0	35.0	145.0
3.0	7.0	173.0	15.5	36.0	144.0
3.5	8.0	172.0	16.0	37.0	143.0
4.0	9.0	171.0	16.5	38.5	141.5
4.5	10.0	170.0	17.0	40.0	140.0
5.0	11.5	168.5	17.5	41.0	139.0
5.5	12.5	167.5	18.0	42.0	138.0
6.0	14.0	166.0	18.5	43.0	137.0
6.5	15.0	165.0	19.0	44.5	135.5
7.0	16.0	164.0	19.5	46.0	134.0
7.5	17.0	163.0	20.0	47.0	133.0
8.0	18.5	161.5	20.5	48.5	131.5
8.5	19.5	160.5	21.0	49.5	130.5
9.0	21.0	159.0	21.5	51.0	129.0
9.5	22.0	158.0	22.0	52.0	128.0
10.0	23.0	157.0	22.5	53.0	127.0
10.5	24.0	156.0	23.0	55.0	125.0
11.0	25.5	154.5	23.5	56.0	124.0
11.5	26.5	153.5	24.0	57.0	123.0
12.0	28.0	152.0	24.5	59.0	121.0
12.5	29.0	151.0	25.0	60.0	120.0
13.0	30.0	150.0			

2 当线路转角角深超过 15m 时,可分测为两个角杆,两个角杆的角深和角杆前后的杆距宜相等或相近。

4.1.12 拉线及撑杆的测定应符合下列规定:

- 1 角杆拉线应装设在角杆内角平分线的反侧。
- 2 顶头拉线应装设在杆路直线受力方向的反侧。
- 3 双方拉线应装设方向为杆路直线方向左右两侧的垂直线上。
- 4 四方拉线应为双方拉线加两个顺线拉线,地形地势限制时可均偏转 45° 角装设。

5 三方拉线应采用双方拉线加 1 个顺线拉线;也可采用以顺线拉线为基准转角 120° 装设。

6 拉线地锚出土位置应依照拉线方向不能左、右改变外,可依地势采取不同“距高比”做前后移动。

7 高桩拉线及吊板拉线的测定应符合下列规定:

- 1) 当角杆或双方拉线的拉线方向上,遇拉线需跨越道路或其他障碍物时,可采用高桩拉线;
- 2) 当“距高比”不符合要求的地点时,可采用吊板拉线。

8 撑杆的测定应符合下列规定:

- 1) 当角杆外侧无法做拉线时,可改做撑杆;撑杆应装在角杆内侧的转角平分线上;
- 2) 当终端杆无法做顶头拉线时,也可在线路顺线侧做撑杆;
- 3) 撑杆的距高比宜取 0.6。

4.2 杆路建筑设计

4.2.1 通信线路气象负荷区划分和气象条件应符合表 4.2.1 的规定。

表 4.2.1 负荷区划分的气象条件

气象条件	负荷区别			
	轻负荷区	中负荷区	重负荷区	超重负荷区
冰凌等效厚度(mm)	≤ 5	≤ 10	≤ 15	≤ 20

续表 4.2.1

气象条件	负荷区别			
	轻负荷区	中负荷区	重负荷区	超重负荷区
结冰时温度(°C)	-5	-5	-5	-5
结冰时最大风速(m/s)	10	10	10	10
无冰时最大风速(m/s)	25	—	—	—

注:1 冰凌的密度为 8.82kN/m^3 , 当为冰霜混合体时, 可按其厚度的 $1/2$ 折算冰厚。

- 2 最大风速应以气象台自动记录仪上选取 10min 时段的平均最大风速为计算依据。架空线路的负荷区, 应根据建设地段的气象资料, 按照平均每十年为一周期出现的最大冰凌厚度和最大风速选定。个别冰凌严重或风速超过 25m/s 的地段, 应根据实际气象条件, 单独提高该段线路的建筑标准, 不应全线提高。

4.2.2 水泥杆杆路的使用年限宜 30 年~50 年, 木杆杆路的使用年限宜 15 年~20 年。

4.2.3 电杆材质和型号规格的选用应符合下列规定:

1 应根据杆路建设地的自然环境条件选用相应材质的电杆, 可选用水泥杆、木杆、钢管杆或钢管塔、钢结构自立式塔桅;

2 水泥杆规格程式应符合现行国家标准《环形混凝土电杆》GB/T 4623 的有关规定;

3 木杆或撑杆应采用防腐杆或根部经防腐处理的木杆; 木杆的防腐和木杆规格程式应符合国家现行标准《防腐木材》GB/T 22102 和《直接用原木 电杆》LY/T 1294 的有关规定;

4 钢管杆或钢管塔的设计应符合现行行业标准《架空送电线路钢管杆设计技术规定》DL/T 5130、《架空输电线路钢管塔设计技术规定》DL/T 5254 的有关规定;

5 钢结构塔桅的设计应符合现行行业标准《移动通信工程钢结构塔桅结构设计规范》YD/T 5131 的有关规定;

6 杆距和电杆规格应根据杆路建设所在地气象负荷区及杆

上负载选定。

4.2.4 杆路上电杆出土位置所承受的负载弯矩的计算和电杆的选用应符合下列规定：

1 电杆出土位置所承受的负载弯矩应为杆上架挂的光(电)缆及吊线上风压产生的弯矩、电杆自身上风压产生的弯矩和风压产生的弯矩作用电杆产生挠度而产生的弯矩的总和，弯矩的计算应符合下列规定：

1) 杆上架挂的光(电)缆及吊线上风压产生的弯矩应按下式进行计算：

$$M_1 = \left\{ K_1 \times \frac{(h_s \times V)^2}{16} [n_1 \times (d_1 + 2b) + n_2 \times (d_2 + 2b)] \times L \times 10^{-2} \right\} \times h_1 \quad (4.2.4-1)$$

式中： K_1 ——空气动力系数，对于杆上架设的圆形体 $K_1 = 1.2$ ；

h_s ——风速高度折算系数，按杆上架挂高度 6m 折算， $h_s = 0.88$ ；

V ——风速(m/s)；

b ——冰凌等效厚度(mm)；

n_1 ——电杆上架挂光(电)缆数量，如 1 条吊线上架挂多条光(电)缆，也以换算成等效 1 条光(电)缆计；

n_2 ——电杆上架挂吊线数量；

d_1 ——电杆上架挂光(电)缆外径，如 1 条吊线上架挂多条光(电)缆，以多条光(电)缆叠加高度计；

d_2 ——电杆上架挂吊线外径；

L ——计算杆距(m)；

h_1 ——水平合力点距地面高度(m)。

2) 电杆自身上风压产生的弯矩应按下式进行计算。

$$M_2 = \left[K_2 \times \frac{(h_s \times V)^2}{16} \times \frac{(d_0 + d_g)}{2} \times h_2 \times 10^{-2} \right] \times \frac{h_2}{2} \quad (4.2.4-2)$$

式中： K_2 ——电杆杆身的空气动力系数， $K_2=0.7$ ；

d_0 ——电杆梢径(mm)；

d_g ——电杆根部地面出土处直径(mm)；

h_2 ——电杆的地面杆高(m)。

3) M_1 作用电杆产生挠度而产生的弯矩应按下式进行计算。

$$M_3 = Y_1 \times G_1 + Y_2 \times G_2 \quad (4.2.4-3)$$

式中： Y_1 ——由 M_1 作用使电杆产生的挠度(m)；

Y_2 ——由 M_2 作用使电杆产生的挠度(m)；

G_1 ——杆上架挂重量(N)；

G_2 ——电杆自身重量(N)。

4) 杆路上电杆出土位置所承受的负载弯矩应按下式进行计算：

$$M = M_1 + M_2 + M_3 \quad (4.2.4-4)$$

2 电杆的选用应符合下列规定：

1) 电杆最大强度的应符合下式规定：

$$M_{\max} \geq M \times K \quad (4.2.4-5)$$

式中： M_{\max} ——电杆的最大负载弯矩(N·m)；

K ——设计安全系数；水泥杆 $K \geq 2.0$ ，防腐木杆 $K \geq 2.2$ 。

2) 杆路上的标准杆程式规格应根据计算的电杆最大强度要求选定，并应符合国家现行标准《环形混凝土电杆》GB/T 4623、《直接用原木 电杆》LY/T 1294 的有关规定。

4.2.5 拉线安装设计应符合下列规定：

1 在杆路中下列电杆应安装拉线增加杆路建筑强度：

1) 角杆；

2) 终端杆、分线杆；

3) 跨越杆及长杆档两侧的电杆；

4) 跨越铁路及高等级公路两侧的电杆；

5) 坡度变更大于 20% 的吊杆档；

6) 抗风杆及防凌杆；

- 7) 杆高大于 12m 的电杆；
8) 其他杆位不够稳固的电杆。

2 通信线路用拉线应采用 7 股镀锌钢绞线，其规格程式应符合现行国家标准《镀锌钢绞线》YB/T 5004 的有关规定。

3 水泥杆杆路拉线地锚宜采用地锚钢柄及水泥拉线盘；木杆杆路宜采用钢绞线和横木；地锚钢绞线程式应比拉线程式大一级或用同程式 2 根钢绞线；拉线地锚、水泥拉线盘及地锚横木的规格应符合表 4.2.5-1 的规定。

表 4.2.5-1 拉线地锚、水泥拉线盘及地锚横木规格 (mm)

拉线程式	水泥拉线盘 (长×宽×厚)	地锚 钢柄 直径	地锚钢线程式 (股/线径)	横木 (根×长×直径)	备注
7/2.2	500×300×150	16	7/2.6(或7/2.2单条双下)	1×1200×180	
7/2.6	600×400×150	20	7/3.0(或7/2.6单条双下)	1×1500×200	
7/3.0	600×400×150	20	7/3.0单条双下	1×1500×200	
2×7/2.2	600×400×150	20	2×7/2.6	1×1500×200	2条 或3 条拉 线用 一个 地锚 时的 规格
2×7/2.6	800×400×150	20	2×7/3.0	1×1500×200	
2×7/3.0	800×400×150	22	2×7/3.0单条双下	2×1500×200	
V型 2×7/ 3.0+1×7/ 3.0	1000×500×300	22	7/3.0三条双下	3×1500×200	

4 拉线地锚的坑深应符合表 4.2.5-2 的要求。

表 4.2.5-2 拉线地锚的坑深 (m)

拉线程式	土质分类			
	普通土	硬土	水田、湿地	石质
7/2.2mm	1.3	1.2	1.4	1.0
7/2.6mm	1.4	1.3	1.5	1.1
7/3.0mm	1.5	1.4	1.6	1.2

续表 4.2.5-2

拉线程式	土质分类			
	普通土	硬土	水田、湿地	石质
2×7/2.2mm	1.6	1.5	1.7	1.3
2×7/2.6mm	1.8	1.7	1.9	1.4
2×7/3.0mm	1.9	1.8	2.0	1.5
V形 上 2×7/2.6mm 下 1×7/2.6mm	2.1	2.0	2.3	1.7

5 拉线在电杆上的安装及与地锚的连接可用夹板法、卡固法或另缠法。

6 在人行道上不应设置拉线；当无法避免时，拉线及地锚应在离地面高 2.0m 以下的部位用塑料管或毛竹筒包封，并应在塑料管或毛竹筒外面用红白相间色作警示标志。

7 架空杆路应相隔一定杆数交替设立抗风杆和防凌杆，其间隔数应符合表 4.2.5-3 的规定。

表 4.2.5-3 抗风杆及防凌杆间隔数

风速(m/s)	架空光(电) 缆吊线条数	轻、中负荷区		重、超重负荷区	
		抗风杆	防凌杆	抗风杆	防凌杆
风速 ≤ 25 (一般地区)	≤ 2	8	16	4	8
	> 2	8	8	4	8
25 < 风速 ≤ 32	≤ 2	4	8	2	4
	> 2	4	8	2	4
风速 > 32	≤ 2	2	8	2	4
	> 2	2	4	2	4

8 当角杆拉线不能完全替代抗风杆，遇装设拉线或撑杆角杆或规定装设点的地形无法装设拉线时，可将抗风杆及防凌杆前移 1 个~3 个杆位，并应从该杆重新计数。

9 市区杆路可不装设抗风杆及减少防凌杆安装数。

10 松土、沼泽地等经常淹积水、塌陷滑坡等地点的电杆,在安装杆根加强装置仍不够稳固时,可加装双方拉线来加固。

4.2.6 拉线程式的选择应符合下列规定:

1 当角杆角深不大于 13m 时,可安装 1 根与光(电)缆吊线同一程式的钢绞线作拉线。

2 下列情况的角杆应采用比吊线高一级的钢绞线作拉线或与吊线同一程式的 2 根钢绞线作拉线:

1)角深大于 13m 的角杆;

2)拉线距高比在 $3/4 \sim 1$ 之间且角深大于 10m 或距高比小于 $1/2$ 且角深大于 6.5m 的电杆。

3 终端杆的每条吊线应装设 1 根顶头拉线,顶头拉线程式应采用比吊线程式高一级的钢绞线。

4 分线杆在分线光(电)缆方向的反侧应加顶头拉线,顶头拉线应采用比分支吊线程式大一级的钢绞线作拉线。

5 跨越铁路及高等级公路的两侧电杆应装设一层三方拉线,其中双方拉线应与吊线同一程式钢绞线,顺线拉线应采用比吊线程式高一级的钢绞线。

6 长杆档两侧的电杆应装设顶头拉线,顶头拉线程式应采用比吊线程式高一级的钢绞线。

7 坡度变更大于 20% 的吊档杆,可采用 7/2.2mm 钢绞线作双方拉线,地势限制时双方拉线可作顺线安装。

8 杆高大于 12m 的电杆(接杆)应装设一层 7/2.2mm 钢绞线作双方或四方拉线,当为三接杆则应在每一个接口处增加一层双方或四方拉线。

9 抗风杆装置应采用一层双方拉线,拉线程式应为同杆上吊线中最大一种吊线程式;防凌杆应装设一层四方拉线,其侧面拉线程式同抗风杆拉线、顺线拉线应为 7/3.0mm 钢绞线。

10 应根据拉线承受的拉力大小选用表 4.2.6 中相应的拉线盘规格。

表 4.2.6 拉 线 盘

名称	规格(长×宽×厚)(mm)	允许偏差(mm)	参考重量(kg)
拉线盘	500×300×150	±10	44
	600×400×150		69
	800×400×150		90
	1000×500×300		275

4.2.7 接杆设计应符合下列规定：

1 木杆接杆应符合下列规定：

- 1) 木杆单接杆的下节杆梢径不得小于上节杆根径的 3/4；品接杆的下节杆梢径不得小于上节杆梢径；
- 2) 三接杆的最下部接口应用品接杆；上部各接口应用单接杆方式。

2 水泥杆采用“等径水泥杆”接杆应符合下列规定：

- 1) 水泥杆采用“等径水泥杆”叠加接长时，等径杆规格应符合现行国家标准《环形混凝土电杆》GB/T 4623 的有关规定；
- 2) 接续可采用钢板圈、法兰盘、焊接或其他方式；
- 3) 超过两个接头的接杆，上部接头处应加装双方或四方拉线。

3 水泥杆杆顶槽钢接高应符合下列规定：

- 1) 当水泥杆杆顶接高高度不超过 800mm 时，可采用单槽钢接高方式；当接高高度超过 800mm 但不大于 2000mm 时，可采用双槽钢接高；终端杆、角杆等不宜采用槽钢接高方式；
- 2) 接高单槽钢装在电杆的顺线方向，槽钢上应预留吊线穿钉孔；双槽钢装在电杆的两个侧向。

4.2.8 电杆根部加固及保护设计应符合下列规定：

1 下列电杆应装置根部加固措施：

1) 抗风(防凌)杆及跨越铁路两侧的电杆、坡度变更大于 20% 的电杆、接杆;

2) 松土、沼泽地、斜坡等杆位不够稳固的地点,经常受水淹或可能受洪水冲刷的地点。

2 木杆线路可在杆根侧面安装固根横木或杆根底部安装垫木进行加固,横木及垫木应经过注油或经其他防腐处理,其规格应符合表 4.2.8-1 的要求。

表 4.2.8-1 横木规格(mm)

用途	规格(直径×长度)
固根横木	(160~180)×1000
杆根垫木	(160~180)×1000
品接杆垫木	(180~200)×(1200~1500)

3 水泥杆应在杆根侧面安装水泥卡盘或杆根底部安装水泥底盘进行加固,水泥卡盘及底盘程式应符合表 4.2.8-2 的要求。

表 4.2.8-2 水泥卡盘及底盘

名称	规格(长×宽×厚)(mm)	允许偏差(mm)	参考重量(kg)
底盘	500×500×80	±10	46
卡盘	800×300×120	±10	73

注:卡盘安装采用 U 形卡盘抱箍。

4 下列电杆应装设单横木或单卡盘:

- 1) 角深小于 13m 的角杆、抗风杆;
- 2) 跨越铁路两侧的电杆、终端杆前一档的辅助终端杆;
- 3) 松土地点的电杆或坡度变更大于 20% 的吊杆档。

5 下列电杆应装设单垫木或底盘:

- 1) 接杆、撑杆;
- 2) 立在沼泽地的电杆、坡度变更大于 20% 的抬杆档。

6 下列木杆应装设双横木或水泥杆装设卡盘及底盘:

- 1) 角深大于 13m 的角杆、防凌杆;

2)终端杆。

7 当杆根采取保护措施时,应符合下列规定:

- 1)当位于斜坡、滑坡地点的电杆,可做木围桩保护;
- 2)当位于水淹或土壤易流失地点的电杆,可做石笼保护;
- 3)当位于河中立杆可能受洪水冲刷地点,可用打桩法并在水流方向上游 2m~3m 处设立挡水桩。

4.2.9 强电线路影响及防护设计要求应符合下列规定:

1 当架空杆路与中性点有效接地的 110kV 及以上架空输电线路平行或与发电厂及变电站的地线网、高压杆塔的接地装置接近时,应考虑输电线故障和工作状况时由电磁感应、地电位升高等因素对吊线的危险影响;

2 跨越档两侧的架空光(电)缆杆上吊线应做接地,杆上地线应在离地高 2.0m 处断开 50mm 的放电间隙,两侧电杆上的拉线应在离地高 2.0m 处加装绝缘子,并应设置电气断开;

3 跨越档两侧附近电杆上的吊线应加装绝缘子,并应设置电气断开。

4.2.10 年平均雷暴日数大于 20d 的地区及有雷击历史的地段,架空光(电)缆线路应采取防雷保护措施,防雷设计应符合下列规定:

1 每隔 250m 左右的电杆、终端杆、角深大于 1m 的角杆、飞线跨越杆、杆长超过 12m 的电杆、山坡顶上的电杆等应设置避雷线,架空吊线应与地线连接;

2 吊线应每隔 300m~500m 利用电杆避雷线或拉线接地,每隔 1km 左右加装绝缘子应设置电气断开;

3 雷击频繁地段的杆档应架架空地线,架空地线应每隔 50m~100m 接地一次;

4 杆上避雷针应高出电杆 100mm,木杆可用 4.0mm 镀锌铁线作避雷线并沿电杆卡固入地;有拉线的电杆可利用拉线入地;水泥杆有预留接地螺栓的,可接在接地螺栓入地;无接地螺栓的,可在杆顶接电杆钢筋入地;

5 架空电杆避雷线的接地电阻值应符合表 4.2.10 规定。

表 4.2.10 接地电阻要求(Ω)

设备名称	普通土	砂黏土	砂土	石质土
	土壤电阻率($\Omega \cdot m$)			
	≤ 100	101~300	301~500	> 500
电杆避雷线	80	100	150	200

4.2.11 电杆标识设计应满足建设单位的要求。

4.3 吊线规格设计

4.3.1 吊线安装应符合下列规定：

1 吊线应安装在线路顺线方向电杆的侧面，在电杆两侧同一高度位置或上下交替安装。

2 无穿钉眼的水泥杆应采用吊线抱箍方式，抱箍上应安装三眼单槽钢夹板夹固吊线，有穿钉眼的水泥杆或木杆宜用穿钉方式。

3 电杆两侧同一位置安装吊线应采用双吊线抱箍或无头穿钉；交替安装方式的每条吊线应安装一个单吊线抱箍或有头穿钉。

4 吊线终端及辅助终结应符合下列规定：

1) 在水泥终端杆上做吊线终结可用拉线抱箍、钢绞线卡子或三眼双槽夹板，反向安装顶头拉线；

2) 在木杆终端杆上做吊线终结可用吊线钢绞线缠杆一圈后用 3.0mm 镀锌铁丝缠扎，反向安装顶头拉线；

3) 在终端杆前一档的电杆宜做辅助终结；辅助终端杆在面向终端一侧应安装顺线拉线 1 条。

4.3.2 架空光(电)缆支撑吊线采用 7 股镀锌钢绞线，其规格程式应符合现行行业标准《镀锌钢绞线》YB/T 5004 的有关规定。

4.3.3 吊线均布荷载应考虑钢绞线自重荷载、架挂光(电)缆自重荷载、裹冰荷载和风荷载共同作用的情况，吊线均布荷载计算应符合

合下列规定：

1 吊线均布荷载应按下列式进行计算：

$$g = \sqrt{[(W_s + W_c) \times 9.8 + \pi b(d_s + d_c + 2b)\gamma \times 10^{-6}]^2 + \sqrt{[\omega_0 \mu_s \mu_z \beta_z (d_s + d_c + 4b) \times 10^{-3}]^2}} \quad (4.3.3)$$

式中： g ——吊线均布荷载(N/m)；

W_s ——吊线每米长度(包括电缆挂钩)的自重(kg/m)；

W_c ——吊线上架挂光(电)缆(1条或多条)每米长度的自重(kg/m)；

d_s ——吊线直径(mm)；

d_c ——吊线架挂1条光(电)缆直径或多条光(电)缆叠加高度(mm)；

b ——冰凌厚度(mm)；

γ ——冰凌密度,取 8.82kN/m^3 ；

ω_0 ——基本风压(N/m^2)，气象部门取得数据，若得到是最大风速，可换算成风压；

μ_s ——风荷载体型系数,取 1.2；

μ_z ——高度为 z 处风压高度变化系数,按表 4.3.3 采用；

β_z ——高度为 z 处风振系数,取 1.0。

表 4.3.3 风压高度变化系数

距地面或海平面高度(m)	地面粗糙度类别			
	A (指近海海平面和海岛、海岸、湖岸及沙漠地区)	B (指田野、乡村、丛林、丘陵以及房屋比较稀疏的乡镇和城市郊区)	C (指有密集建筑群的市区)	D (指有密集建筑群且房屋较高的市区)
5	1.17	1.00	0.74	0.62
10	1.38	1.00	0.74	0.62

续表 4.3.3

距地面或海平面高度(m)	地面粗糙度类别			
	A (指近海海平面和海岛、海岸、湖岸及沙漠地区)	B (指田野、乡村、丛林、丘陵以及房屋比较稀疏的乡镇和城市郊区)	C (指有密集建筑群的城市市区)	D (指有密集建筑群且房屋较高的城市市区)
15	1.52	1.14	0.74	0.62
20	1.63	1.25	0.84	0.62
30	1.80	1.42	1.00	0.62
40	1.92	1.56	1.13	0.73
50	2.03	1.67	1.25	0.84
60	2.12	1.77	1.35	0.93
70	2.20	1.86	1.45	1.02
80	2.27	1.95	1.54	1.11
90	2.34	2.02	1.62	1.19
100	2.40	2.09	1.70	1.27
150	2.64	2.38	2.03	1.61
200	2.83	2.61	2.30	1.92
250	2.99	2.80	2.54	2.19
300	3.12	2.97	2.75	2.45
350	3.12	3.12	2.94	2.68
400	3.12	3.12	3.12	2.91
≥450	3.12	3.12	3.12	3.12

2 应分别计算有冰凌时吊线均布荷载和无冰凌时最大风压吊线均布荷载,比选两者,以数值大者为计算吊线强度要求的基础。

4.3.4 吊线(钢绞线)强度的设计值应考虑吊线在平杆档、斜杆档等各种应用环境以及安全系数,吊线最大强度设计值计算应符合下列规定:

1 吊线最大拉力应按下式进行计算:

$$S_{\max} = \frac{gl^2}{8f} \sqrt{1 + \frac{1}{l^2} (16f^2 + 8fc + c^2)} \quad (4.3.4-1)$$

式中: S_{\max} ——最大拉力(N);

l ——杆档跨长(m);

f ——垂度(m);

g ——均布荷载(N/m);

c ——斜杆档两端高差(m)。

2 钢绞线吊线强度的设计值应按下式进行计算:

$$S_{\text{设计值}} = k \times S_{\max} \quad (4.3.4-2)$$

式中: $S_{\text{设计值}}$ ——吊线强度的设计值(N)。

k ——设计安全系数,应符合表4.3.4的规定。

表 4.3.4 吊线钢绞线安全系数

使用场合	安全系数
一般杆距	≥ 3.0
跨越档双吊线中的正吊线	≥ 3.0
跨越档双吊线中的副吊线	≥ 2.0
吊线上有人悬空作业时	≥ 2.0

3 验证吊线钢绞线拉力设计值应符合现行行业标准《镀锌钢绞线》YB/T 5004 的表3中相同规格钢绞线公称最小破断拉力;否则,应选高一档的钢绞线,再按上述步骤重新计算和验证。

4.4 长杆档及跨越档设计

4.4.1 长杆档两侧的电杆长度配置应考虑由于杆距加大而引起的光(电)缆垂度增大的影响。

4.4.2 长杆档电杆加强设计应符合下列规定：

1 在长杆档两侧电杆的反侧方向上应加装顶头拉线 1 条，超过标准杆距 50% 或风力超过 10m/s 的地区，宜装一层三方拉线；

2 顶头拉线程式应采用比吊线程式高一级的钢绞线，三方拉线中的双方拉线应采用与吊线程式相同的钢绞线；

3 电杆根部应加装卡盘或固根横木。

4.4.3 终端杆及跨越杆设计应符合下列规定：

1 当跨越杆长度超过 12m 时，跨越档两侧的电杆应分别设置终端杆和跨越杆；

2 当跨越杆长度不超过 12m 时，跨越杆和终端杆宜采用终端跨越杆。

4.4.4 跨越杆杆位选择应符合下列规定：

1 跨越杆位应选择在无滑坡、塌方、洪水冲刷淹没的地点；

2 应有稳固的拉线坑位置；

3 电杆和拉线不应影响交通和行人；

4 不应影响河堤等建筑的安全稳固，不应破坏风景区景观。

4.4.5 跨越杆及吊线设计要求应符合下列规定：

1 杆高超过 12m 时的木杆或等径 300mm 水泥杆接杆当作单杆跨越杆和终端杆使用时，应采用比基本杆强度高一级的电杆；

2 当杆上吊线最终容量达到 4 条或 4 条以上时，木杆或水泥杆宜采用 H 杆结构，杆上应装设槽钢担支撑吊线及光(电)缆，每层槽钢担宜装设 4 条吊线；

3 H 杆跨越杆和终端杆应采用槽钢担连结；

4 当用木杆接杆时，上下电杆接合部重叠长度不应小于 2.0m；宜用 2 个 $\phi 22\text{mm}$ 无头穿钉及 4.0mm 镀锌铁线缠扎 5 道(每道 6 回)紧固；

5 终端杆和终端跨越杆及跨越杆上的吊线宜做双向终结，在面向跨越档侧应做辅助终结；

6 单杆上的吊线终结或辅助终结方式可按本标准第 4.3.1

条的做法,在终端杆上应设置辅助终结;

7 跨越杆及终端杆宜采用直线杆档;当地形限制需要设置角杆时,应做特殊设计;

8 钢管杆、钢管塔的设计应符合现行行业标准《架空送电线路钢管杆设计技术规定》DL/T 5130 或《架空输电线路钢管塔设计技术规定》DL/T 5254 的规定。

4.4.6 拉线设计应符合下列规定:

1 终端杆或终端跨越杆应装设四方拉线或转角 120° 的三方拉线(单杆用);安装一层吊线应安装一根顶头拉线,顶头拉线程式应比吊线程式高一级;安装一层侧面双方拉线及顺线拉线,拉线程式应与吊线程式相同;

2 跨越杆应安装一层四方拉线,拉线程式应同吊线的钢绞线程式;

3 当接杆杆高超过 15m 时,应在电杆接合部位或每隔约 7m 处加装四方拉线或三方拉线一层,拉线程式应同吊线的钢绞线程式;

4 拉线的距高比宜取 1,当终端杆或终端跨越杆的顶头拉线距高比小于 $3/4$ 或跨越杆的双方拉线及顺线拉线的距高比小于 $1/2$ 时,拉线程式应用比规定程式高一级的钢绞线;

5 在拉线地锚强度范围内,多层拉线宜采用 V 形拉线装置。

5 施 工

5.1 器 材 检 查

5.1.1 检查工程所用电杆及其他线路器材的型号、规格、数量应满足设计要求。

5.1.2 工程所用器材的出厂资料应齐全,应有产品质量检验合格证及厂家提交的产品测试记录,不满足设计要求或无出厂检验合格证的材料不得在工程中使用。

5.1.3 电杆及器材应进行外观检查,包装应完整。

5.1.4 检验钢筋混凝土电杆应符合现行国家标准《环形混凝土电杆》GB/T 4623 的有关规定。

5.1.5 检验木电杆应符合现行国家标准《防腐木材》GB/T 22102 以及现行行业标准《直接用原木 电杆》LY/T 1294 的有关规定。

5.1.6 检验镀锌钢绞线应符合现行行业标准《镀锌钢绞线》YB/T 5004 的有关规定。

5.1.7 架空通信线路使用的绝缘子应符合现行行业标准《低压电力线路绝缘子 第 2 部分:架空电力线路用拉紧绝缘子》JB/T 10585.2 的有关规定。

5.2 路 由 复 测

5.2.1 路由复测的一般要求应符合下列规定:

1 路由复测工作应以批准的设计文件为依据。

2 路由复测工作的内容应符合下列规定:

- 1)复测杆路路由;
- 2)丈量杆距,确定杆位;
- 3)确定拉线位置;

- 4) 复核设计杆高；
- 5) 记录测定资料，绘制逐杆定位图；在杆位及拉线出土点补齐标桩；
- 6) 核定局站站址。

3 路由复测时应核定通信杆路穿越铁路、公路、河流、湖泊、大型水渠、林地、果园等障碍的具体位置和保护措施。

4 路由复测时应核定防腐蚀、防白蚁、防强电、防雷等地段的长度、措施。

5.2.2 杆路路由及杆位复测应符合下列规定：

- 1 架空光(电)缆杆路应沿交通道路架设，与交通道路应保持一定间隔距离；当与公路、铁路及其他线路(高压输电线和其他通信线路)平行接近或交越时，应根据批准的设计文件杆路路由图的规定，复测平行接近距离和交越点垂直距离、交越角度值，不得任意变更；

- 2 杆路路由及杆位与其他建筑物接近的间隔距离应符合本标准第 4.1.3 条的规定；

- 3 在跨越宽阔的河流、山谷等飞线处，应重点复核河流、山谷的宽度、立杆位置、拉线出土位置和跨越杆距等。

5.2.3 拉线及撑杆测定的一般规定应符合下列规定：

- 1 应测定拉线及撑杆的位置；
- 2 应根据地形环境测定拉线地锚出土点位置并钉立标桩；
- 3 拉线的距高比宜取 1。

5.2.4 拉线出土点的测定应符合下列规定：

- 1 顶头拉线、顺线拉线的出土点应与电杆、吊线在同一平面上，左右偏移量不应大于 50mm；

- 2 角杆拉线的出土点应与角杆内角平分线在同一平面上，左右偏移量不应大于 50mm；当角杆装设两根顶头拉线时，两条拉线的出土点应相互内移 600mm；

- 3 双方拉线的出土点应与杆路直线方向左右两侧的垂直线

在同一平面上,左右偏移量不应大于 50mm。

5.2.5 拉线距高比及地锚位置测定应符合下列规定:

1 当拉线跨越道路或其他障碍物时,应采用高桩拉线,副拉线的距高比不宜小于 0.5;

2 人行道上拉线应采用吊板拉线,吊板拉线的距高比宜取 1;

3 撑杆的距高比宜取 0.6。

5.2.6 电杆杆高测定应符合本标准第 4.1.10 条的规定。

5.3 立 杆

5.3.1 杆洞的设置和深度应符合下列规定:

1 电杆杆洞的设置应符合设计文件的规定;装设拉线的角杆杆洞应向角杆内侧内移,水泥杆应内移 100mm~150mm、木杆应内移 200mm~300mm。

2 杆洞深度要求应符合本标准第 4.1.10 条的规定。

3 电杆洞深的计算点应符合下列规定:

1) 电杆洞深应以原地面为计算点[图 5.3.1-1(a)];

2) 在斜坡区域挖洞时,电杆洞深应从洞口下坡口往下 150mm~200mm 处计算洞深[图 5.3.1-1(b)]。

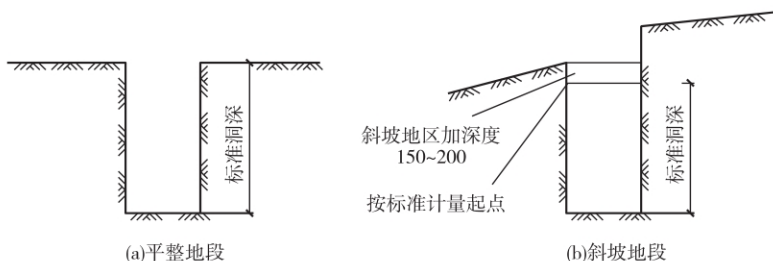


图 5.3.1-1 电杆洞深(mm)

4 拉线地锚的坑深应符合本标准第 4.2.5 条的规定;

5 拉线地锚坑的位置应设置在地锚出土点至电杆的距离与拉线洞深乘以距高比之和处(图 5.3.1-2)。

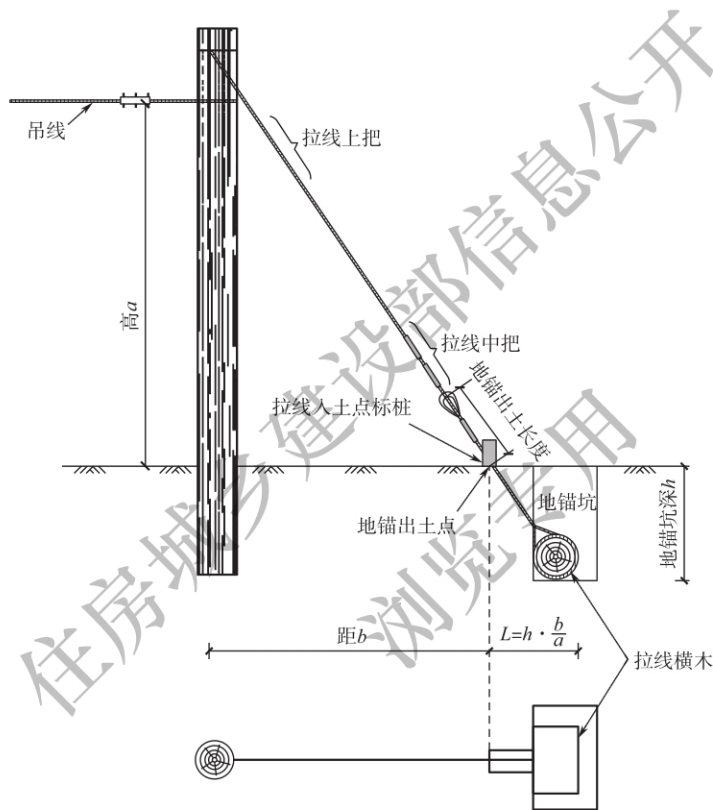


图 5.3.1-2 拉线地锚坑位置

5.3.2 立杆施工应符合下列规定：

- 1 直线线路的电杆位置应在线路路由的中心线上,电杆中心线与路由中心线的左右偏差不应大于 50mm；
- 2 竖立的电杆本身应垂直向下；当杆梢前后、左右的倾斜时，钢筋混凝土杆不得超过 1/3 梢径，木杆不得超过 1/2 梢径；

- 3 终端杆杆梢应向导线张力的反侧倾斜 100mm~200mm;
- 4 角杆杆根应在线路转角点内移;水泥电杆内移约半个根径,木杆内移约一个根径,因地形限制或装撑杆的角杆杆根可不内移。

5.3.3 杆根装置施工应符合下列规定:

- 1 电杆根部加固装置及安装地点应按设计要求安装;
- 2 水泥电杆杆根装置宜使用混凝土卡盘,并应用 U 字形抱箍固定(图 5.3.3-1);木杆杆根装置宜使用横木(图 5.3.3-2),并应用 4.0mm 镀锌铁线缠绕固定;木杆杆根宜使用杆根垫木捆扎(图 5.3.3-3);电杆杆根装置位置容差不应大于 50mm。

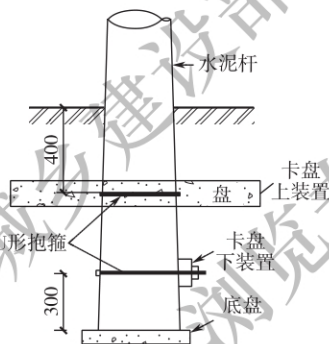


图 5.3.3-1 卡盘式杆根装置(mm)

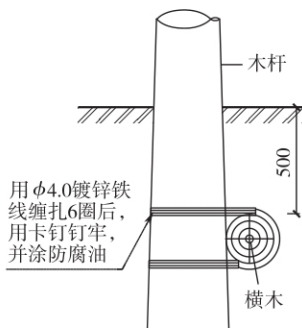


图 5.3.3-2 木杆横木装置(mm)

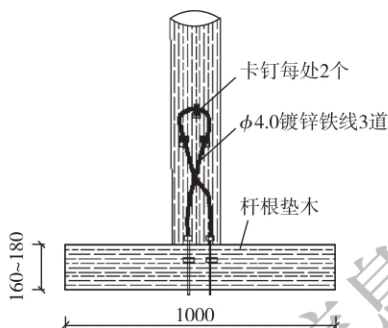


图 5.3.3-3 木杆杆根垫木捆扎(mm)

5.3.4 电杆的卡盘和固根横木装设面向和装设方式应符合下列规定：

- 1 当两边杆距相等且无定向风时,应和线路方向相同；
- 2 当直线上电杆连续安装卡盘或固根横木时,应交错装在电杆的两侧；
- 3 角杆应装在角的内侧；
- 4 当一边为较长杆档时,应装在长杆档的一侧。

5.3.5 回填土施工应符合下列规定：

- 1 回填土前应检验电杆埋深；
- 2 回填土应符合下列规定：
 - 1) 回填土应分层夯实,每 300mm 夯实一次；
 - 2) 装设卡盘或固根横木的杆洞,回填土应夯实,卡盘或横木下面应无填土空隙；
 - 3) 回填土在电杆根部宜高出地面 200mm。

5.3.6 水泥杆等径杆接杆应符合下列规定：

- 1 各节水泥杆规格程式和接杆后电杆长度满足设计要求；
- 2 当采用法兰盘连接方式接杆时,法兰盘接口应螺栓齐全,拧紧；法兰盘镀锌层完好；
- 3 当采用焊接方式接杆时,焊接口应焊接良好,无漏焊、假焊；焊接口应涂刷防腐油。

5.3.7 当水泥杆采用单槽钢接高时[图 5.3.7(a)],接高高度不

应大于 800mm；当水泥杆采用双槽钢接高时[图 5.3.7(b)]，接高高度不应大于 2000mm。

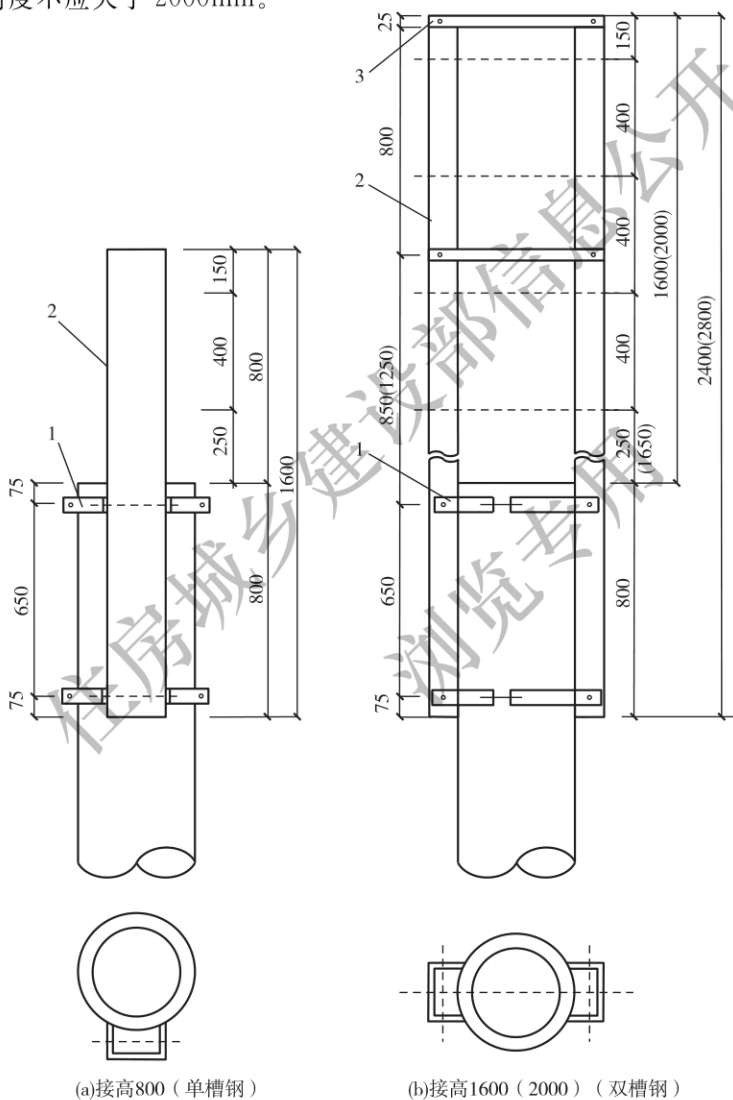


图 5.3.7 水泥杆杆顶接高安装方式(mm)

1—抱箍；2—槽钢；3—拉攀

5.3.8 木杆接杆方式可选用单接杆、品接杆、三接杆(图 5.3.8), 接杆后电杆长度应符合设计杆高的规定。

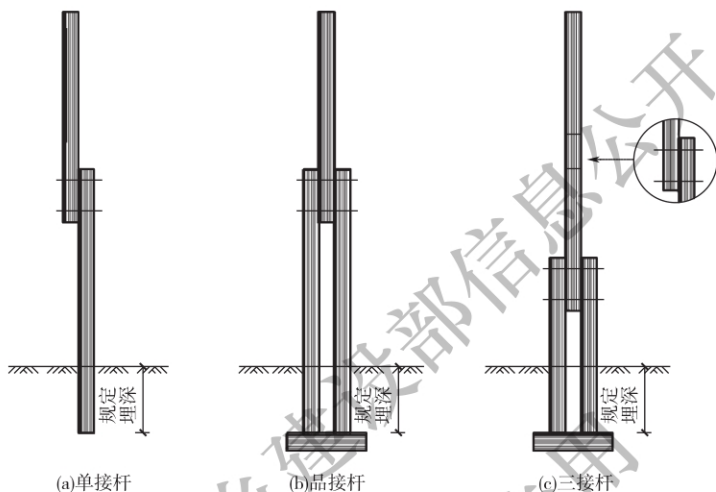


图 5.3.8 木杆接杆方式

5.3.9 木杆品接杆下节杆的梢径不得小于上节杆的梢径, 单接杆的下节梢径不得小于上节杆根径的四分之三, 结合处用穿钉固定后再用镀锌铁线缠扎、绞紧(图 5.3.9)。

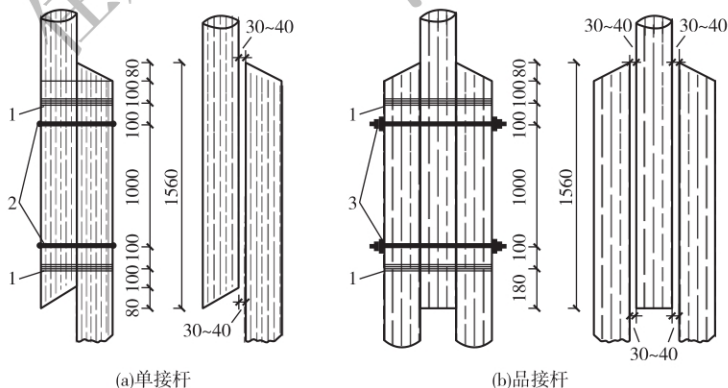


图 5.3.9 木杆接杆方式(mm)

1— $\phi 4.0$ 镀锌铁线缠 6 圈, 绞紧; 2—M16 穿钉带螺帽及衬片; 3—M19 穿钉带螺帽及衬片

5.3.10 当原有木杆杆路上木杆根部腐朽时,可采用钢筋混凝土帮桩或注油木帮桩加固;安装方式可采用截根式或留根式。

5.3.11 帮桩的规格程式及安装方法应符合设计文件规定,帮桩加固方式可采用截根式水泥帮桩、留根式水泥帮桩、留根式木帮桩(图 5.3.11)。

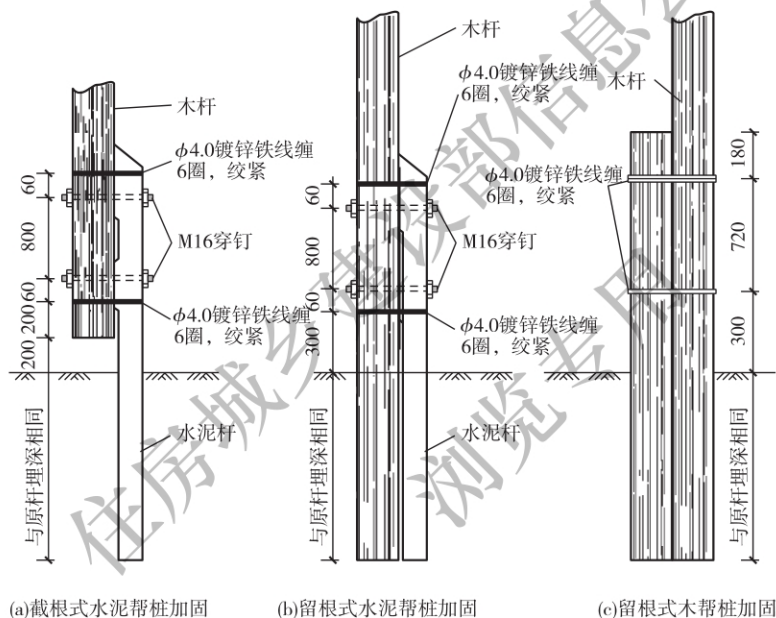


图 5.3.11 帮桩加固方式图(mm)

5.3.12 H 杆的施工要求应符合下列规定:

- 1 H 杆的结构、组装方式及选用器材应符合设计规定;
- 2 H 杆的结构装置应包含电杆、杆根横木、斜梁/叉梁、正/辅吊线槽钢担(图 5.3.12-1);
- 3 槽钢担及杆上装置应包含槽钢担、担间拉板、穿钉/双吊线抱箍(图 5.3.12-2)。

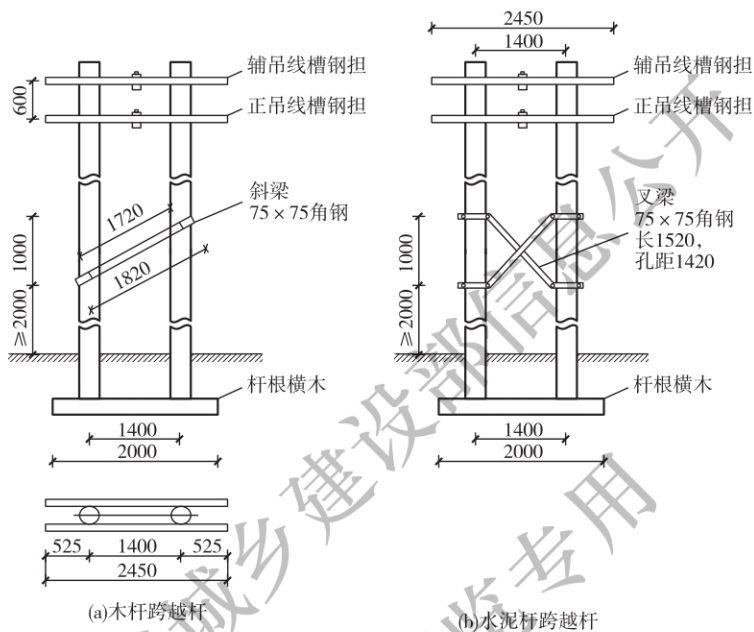


图 5.3.12-1 H 杆装置(mm)

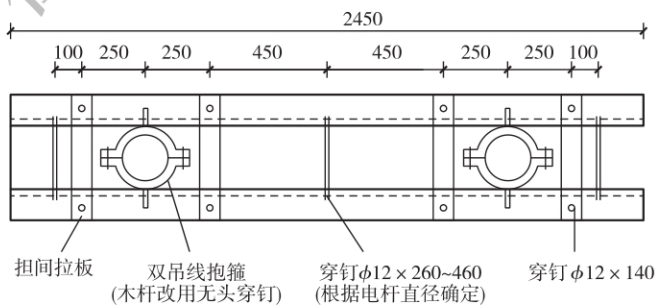


图 5.3.12-2 槽钢担及杆上装置(mm)

5.3.13 杆根特殊加固的施工要求应符合下列规定：

1 在斜坡、土壤易塌地点的电杆，根部应用木围桩加固(图 5.3.13-1)，木围桩的直径应为 1.2m~1.5m；木围桩入土深度应为 1m，高出地面应为 1m；

2 在平地水土易流失地点的电杆，应用石笼加固(图 5.3.13-2)，石笼直径宜 1m~1.5m、高度宜 1m~1.5m；

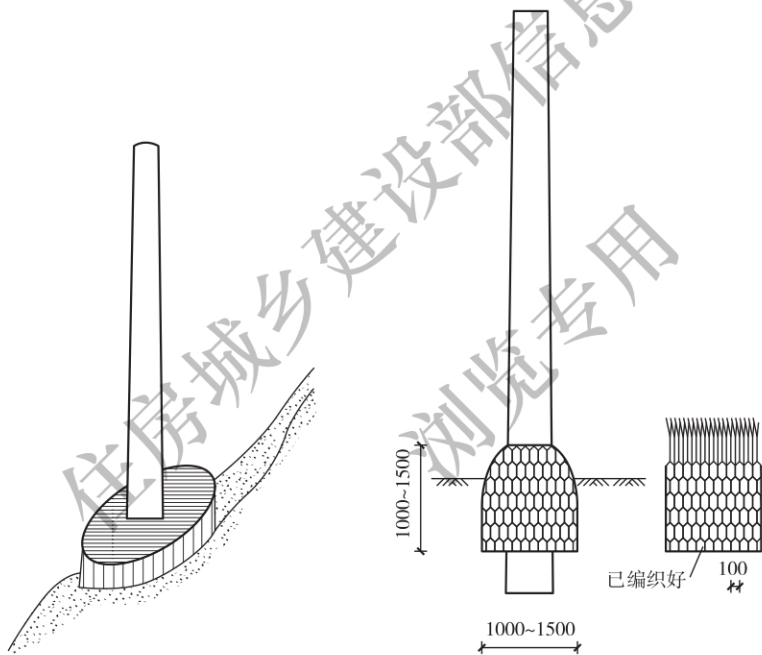


图 5.3.13-1 木围桩加固装置保护图 图 5.3.13-2 石笼加固装置保护图(mm)

3 在河中立杆时，应用挡水桩方式加固(图 5.3.13-3)；

4 在电杆埋深达不到要求或电杆容易受到外部撞击时，可采用石护墩保护方式(图 5.3.13-4)；

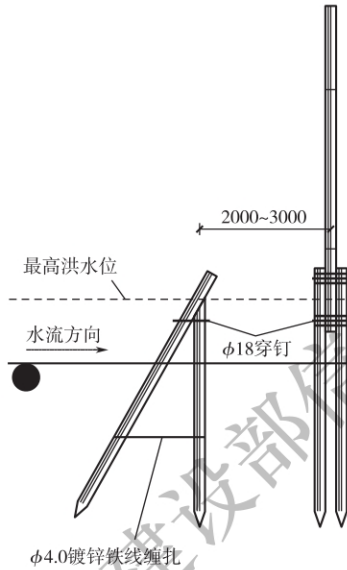


图 5.3.13-3 挡水桩加固装置保护图(mm)

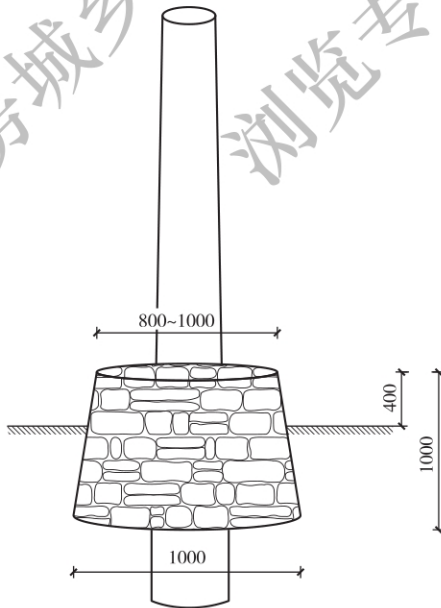


图 5.3.13-4 石护墩加固装置保护图(mm)

5.4 杆路加固及防护装置

5.4.1 拉线及撑杆的安装应符合下列规定：

- 1 拉线及撑杆的规格程式应符合设计规定；
- 2 拉线及撑杆的设置应满足设计要求；
- 3 拉线应采用镀锌钢绞线；拉线扎固方式应满足设计要求；
- 4 拉线及撑杆装置的距高比应满足施工复测的规定。

5.4.2 拉线在电杆上的装设位置及安装方法应符合下列规定：

1 当杆上只有一条光(电)缆吊线且装设一条加装绝缘子拉线时,水泥杆上的吊线与拉线应合用一个抱箍[图 5.4.2-1(a)];木杆上吊线与拉线的间距应为 300mm[图 5.4.2-1(b)]。

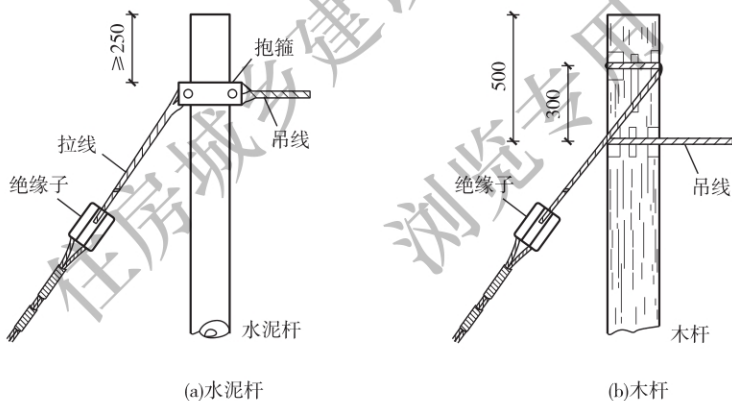


图 5.4.2-1 加装绝缘子的单条拉线装设位置(mm)

2 当杆上只有一条光(电)缆吊线且装设一条不加装绝缘子拉线时,水泥杆上吊线抱箍和拉线抱箍的间距应为 50mm(图 5.4.2-2)。

3 当杆上有两层光(电)缆吊线且需装设两层拉线时,水泥杆上的吊线和拉线可合用一个抱箍[图 5.4.2-3(a)]或分别使用抱箍[图 5.4.2-3(b)];木杆上上层吊线与下层拉线间的距离应为 100mm[图 5.4.2-3(c)]。

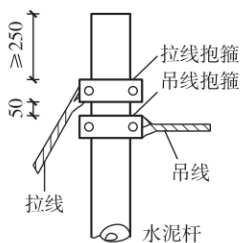


图 5.4.2-2 不加装绝缘子的单条拉线装设位置(mm)

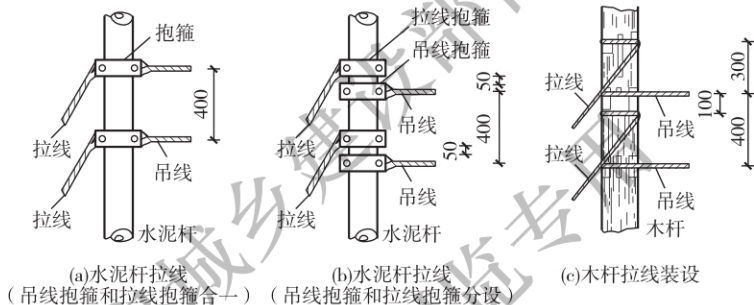


图 5.4.2-3 双条拉线装设位置(mm)

4 拉线在木杆上的装置应安装护杆板。

5.4.3 拉线上把的扎固方式应符合下列规定：

1 另缠法的首节、末节和留头应用镀锌铁线缠绕(图 5.4.3-1)，缠绕规格应符合表 5.4.3 的规定；

2 夹板法的首节应用三眼双槽夹板夹固，末节和留头应用镀锌铁线缠绕(图 5.4.3-2、图 5.4.3-3 及图 5.4.3-4)；

3 卡固法应用 3 个 U 形卡子夹固，留头应用镀锌铁线缠绕(图 5.4.3-5)；

4 本条第 1 款~第 3 款的方法，规格允许偏差不大于 4mm，累计允许偏差不大于 10mm。

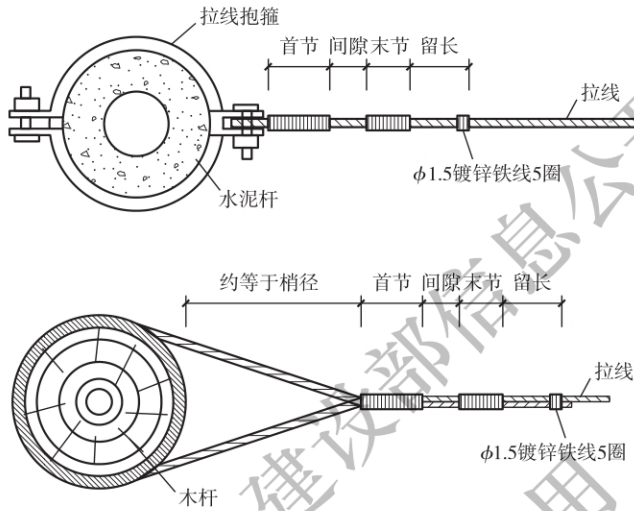


图 5.4.3-1 拉线上把另缠法

表 5.4.3 拉线上把另缠法规格 (mm)

电杆种类	拉线程式	缠扎线径	首节长度	间隙	末节长度	留头长度	留头处理
木杆 或水 泥杆	1×7/2.2mm	3.0	100	30	100	100	用 1.5mm 镀锌铁线另缠 5 圈扎固
	1×7/2.6mm	3.0	150	30	100	100	
	1×7/3.0mm	3.0	150	30	150	100	
	2×7/2.2mm	3.0	150	30	100	100	
	2×7/2.6mm	3.0	150	30	150	100	
	2×7/3.0mm	3.0	200	30	150	100	

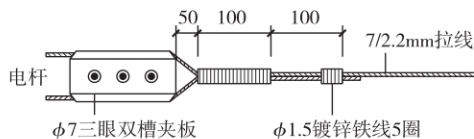


图 5.4.3-2 7/2.2mm 拉线上把夹板法(mm)

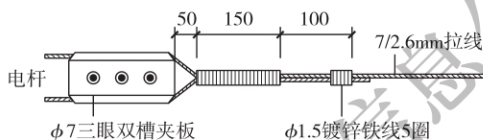


图 5.4.3-3 7/2.6mm 拉线上把夹板法(mm)

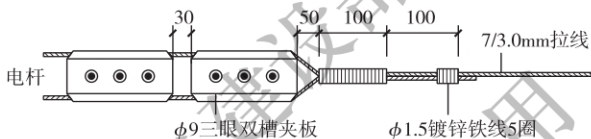


图 5.4.3-4 7/3.0mm 拉线上把夹板法(mm)

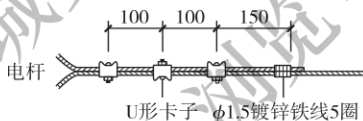


图 5.4.3-5 拉线上把卡固法(mm)

5.4.4 拉线中把的扎固、缠扎方式可采用另缠法(图 5.4.4-1)、夹板法(图 5.4.4-2);扎固、缠扎规格应符合表 5.4.4 的规定。

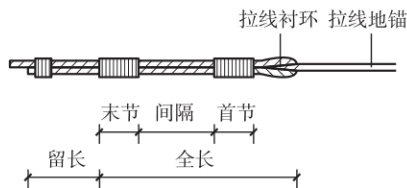


图 5.4.4-1 拉线中把缠扎法

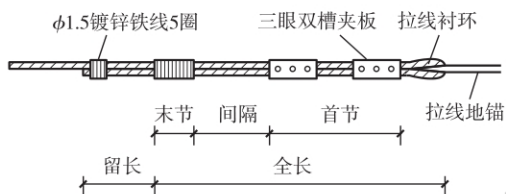


图 5.4.4-2 拉线中把夹固法

表 5.4.4 拉线中把夹板、另缠规格表 (mm)

类别	拉线程式	夹、缠物类别	首节	间隔	末节	全长	钢绞线留长
夹板法	7/2.2mm	φ7 夹板	1 块	280	100	600	100
	7/2.6mm	φ7 夹板	1 块	230	150	600	100
	7/3.0mm	φ9 夹板	2 块 中间隔 30	100	100	600	100
另缠法	7/2.2mm	3.0 铁线	100	330	100	600	100
	7/2.6mm	3.0 铁线	150	280	100	600	100
	7/3.0mm	3.0 铁线	200	230	150	600	100
	2×7/2.2mm	3.0 铁线	150	260	100	600	100
	2×7/2.6mm	3.0 铁线	150	210	150	600	100
	2×7/3.0mm	3.0 铁线	200	310	150	800	150
	V 型 2×7/ 3.0mm	3.0 铁线	250	310	150	800	150

5.4.5 高桩拉线的副拉线、拉桩中心线、正拉线、电杆中心线应成直线,其中任一点的最大偏差不应大于 50mm;水泥杆高桩杆应向副拉线侧倾斜 800mm~1000mm(图 5.4.5-1),木杆高桩杆应向副拉线侧倾斜 700mm~1000mm(图 5.4.5-2),正拉线与地面的高度应满足设计要求。

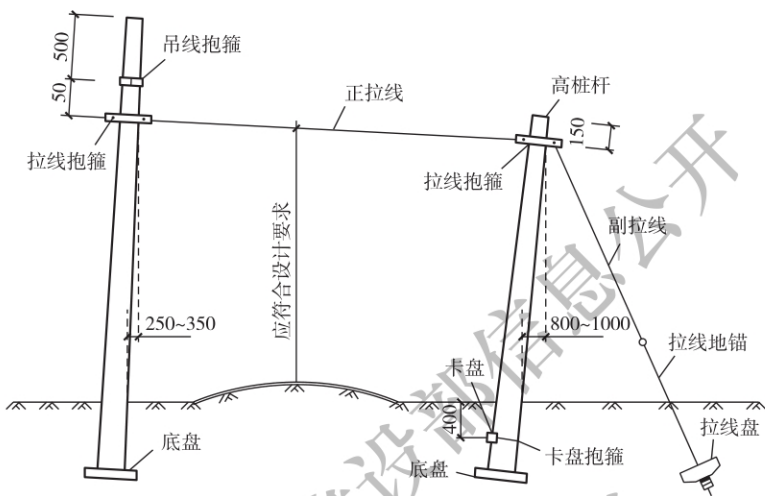


图 5.4.5-1 水泥杆高桩拉线方式图(mm)

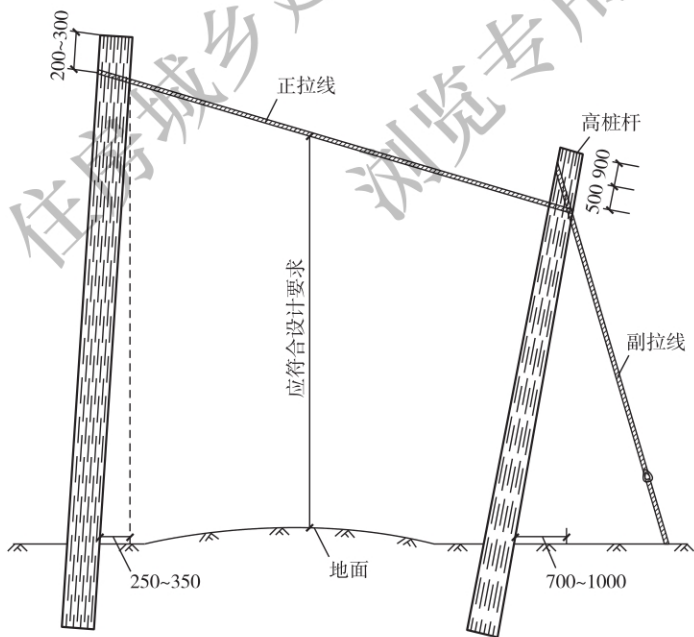


图 5.4.5-2 木杆高桩拉线方式图(mm)

5.4.6 吊板拉线的吊线抱箍或瓦型护杆板至吊线装置的距离应约等于地面杆高的 $1/5$ (图 5.4.6),其扎固方式应符合本标准第 5.4.3 条的规定。

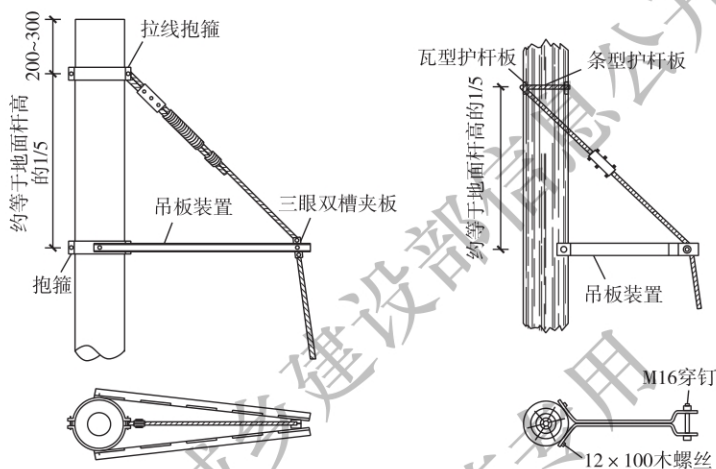


图 5.4.6 吊板拉线(mm)

5.4.7 装设撑杆应符合下列规定：

- 1 撑杆埋深不应小于 600mm, 距高比宜 0.6, 并加设杆根横木；
- 2 撑杆装设位置应在最末层电缆吊线下 100mm 处；
- 3 木撑杆可作为水泥电杆的撑杆(图 5.4.7-1)或木杆的撑杆(图 5.4.7-2)；水泥杆撑杆可作为水泥电杆的撑杆(图 5.4.7-3)；
- 4 撑杆与电杆结合处应将撑杆顶端以直径分锯成 $2/5$ 和 $3/5$ 各一面, 其中 $2/5$ 面应与电杆中心线成直角, $3/5$ 面为贴杆面, 应锯削成复瓦形槽, 撑杆槽应与电杆紧密贴实。

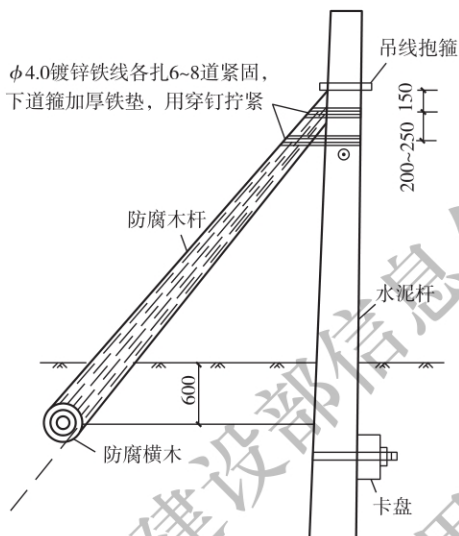


图 5.4.7-1 水泥电杆与木撑杆组合图(mm)

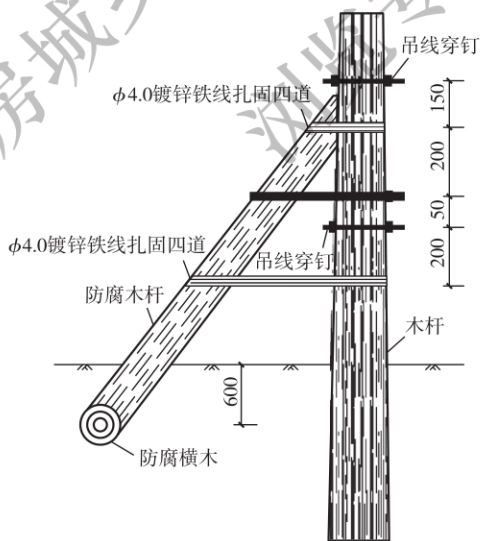


图 5.4.7-2 木杆与木撑杆组合图(mm)

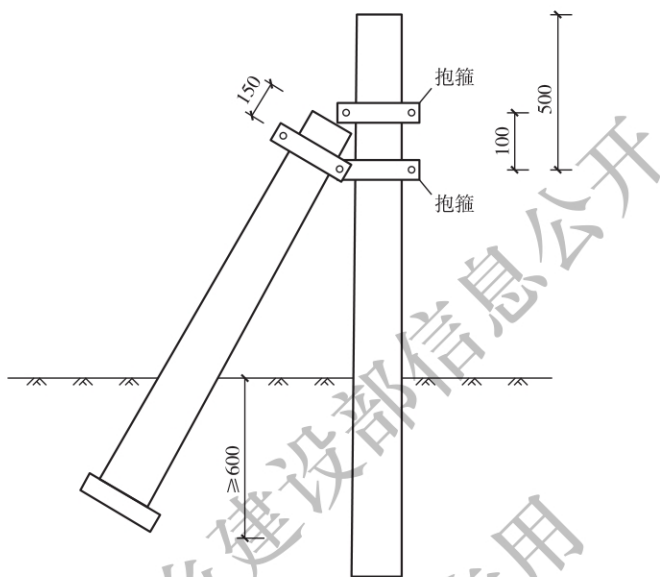


图 5.4.7-3 水泥电杆与水泥杆撑杆组合图(mm)

5.4.8 拉线中间加装绝缘子应符合设计要求,绝缘子离地面垂直高度不应小于2m,绑扎、夹固方式与吊线终结方式相同(图 5.4.8)。

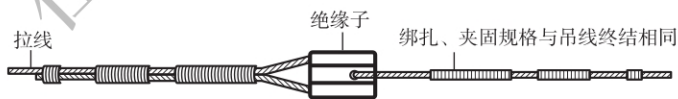


图 5.4.8 拉线加装绝缘方法图

5.4.9 拉线地锚的装设应符合下列规定:

- 1 当电杆同方向上安装 2 层拉线时,宜合用 1 个地锚。
- 2 地锚的水泥拉线盘或地锚横木应埋设在拉线地锚坑的底部。
- 3 拉线地锚程式及地锚钢柄、水泥拉线盘或地锚横木的规格应符合本标准第 4.2.5 条的规定。

4 地锚钢柄长度规格应根据拉线距高比及埋深要求选定；地锚出土长度宜为 300mm~600mm。

5 拉线地锚的实际出土点与规定出土点之间左右的偏移不应大于 50mm；地锚的出土斜槽应与拉线上把成直线。

6 拉线地锚应埋设端正，不得偏斜；地锚的拉线盘或横木应与拉线垂直。

7 高桩拉线的副拉线可直接入地绑扎地锚横木，地锚横木规格及埋深同一般拉线。

8 木撑杆的底部应安装固根垫木等应符合本标准第 5.3.3 条的规定。

9 坚石地质用钢柄地锚规格及安装应符合下列规定：

- 1) 地锚钢柄直径不应小于 $\phi 25\text{mm}$ ，长度不应小于 450mm；钢柄地锚与拉线连接角度应为 90° (图 5.4.9-1)；
- 2) 钢柄地锚埋设应用 1 : 3 水泥砂浆封实抹平，待水泥砂浆保养期满后再收紧拉线。

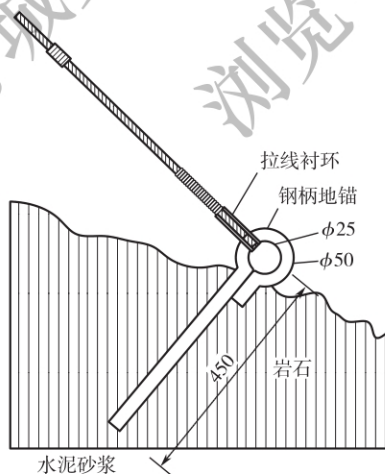


图 5.4.9-1 钢柄地锚(mm)

10 拉线设在市区人行道等易于碰撞的地方，应在拉线入地

位置加装拉线警示套管(图 5.4.9-2);套管上应有警示语或红白相间标志。

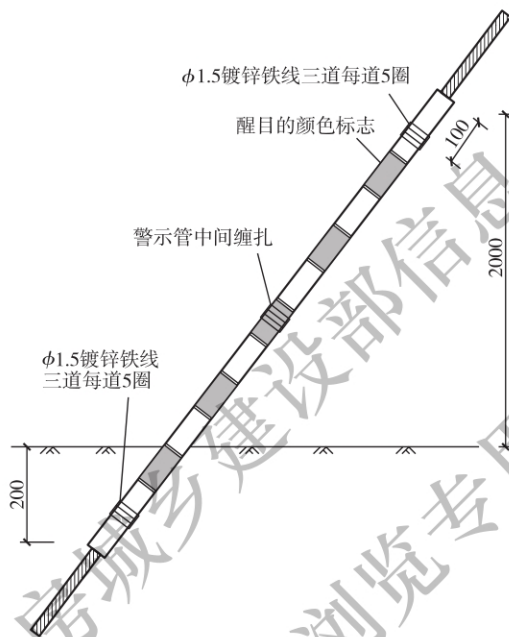


图 5.4.9-2 拉线警示管(mm)

5.5 吊线安装及防护装置

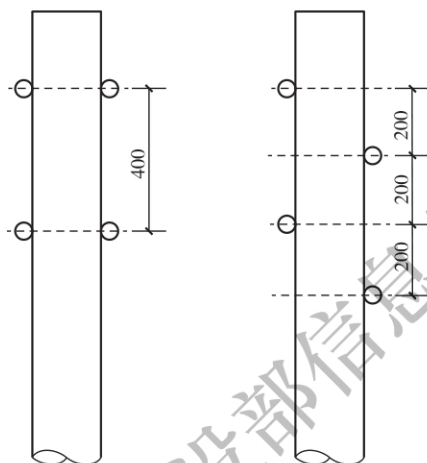
5.5.1 吊线程式及安装垂度应符合设计规定。

5.5.2 吊线距离电杆顶的距离应符合设计规定。

5.5.3 吊线应沿线路顺线方向安装电杆的两侧;在电杆两侧同一高度位置或上下交替安装(图 5.5.3)。

5.5.4 吊线应用吊线抱箍或穿钉固定在电杆上,抱箍或穿钉上应安装三眼单槽钢夹板夹固吊线。

5.5.5 电杆两侧同一位置安装的吊线应采用双吊线抱箍或无头穿钉;交替安装方式的每条吊线应用一个单吊线抱箍或有头穿钉安装。



(a)两侧同一安装位置

(b)两侧交替安装位置

图 5.5.3 吊线在电杆上的安装位置(mm)

5.5.6 当吊线在电杆上的坡度变更大于 20% 时,应加装仰角辅助装置(图 5.5.6-1)或俯角辅助装置(图 5.5.6-2),辅助吊线的规格应与吊线一致。

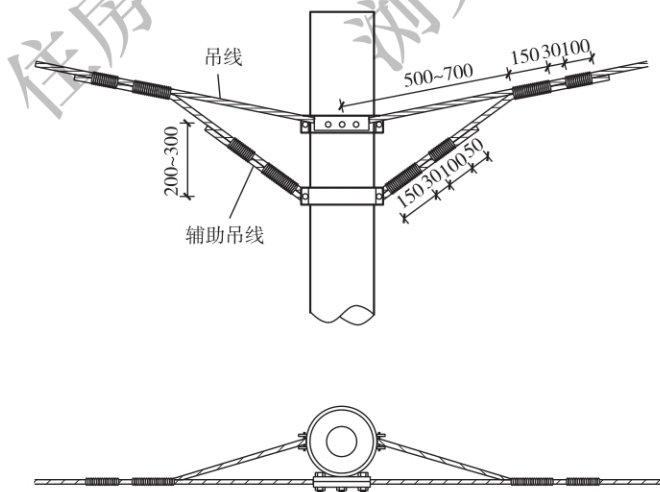


图 5.5.6-1 吊线仰角辅助装置(mm)

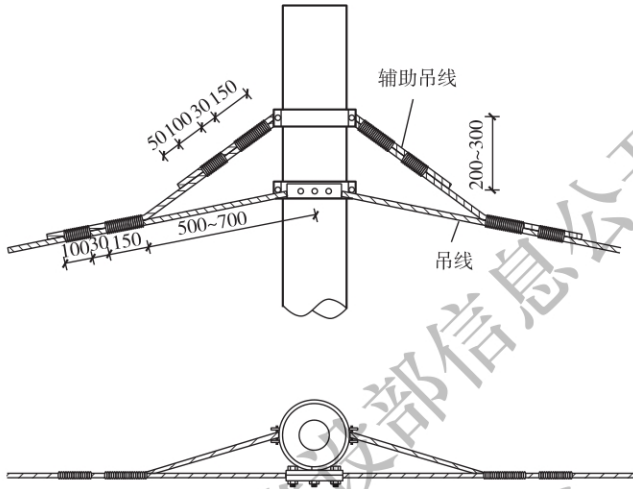


图 5.5.6-2 吊线俯角辅助装置(mm)

5.5.7 吊线在直线杆上应用夹板固定(图 5.5.7)。

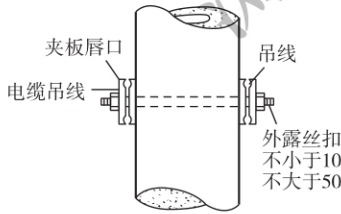


图 5.5.7 吊线固定(mm)

注:单侧安装时则取消另侧夹板。

5.5.8 吊线接续可选用钢绞线卡子、夹板或另缠法(图 5.5.8), 但两端应用同一种接续方法。

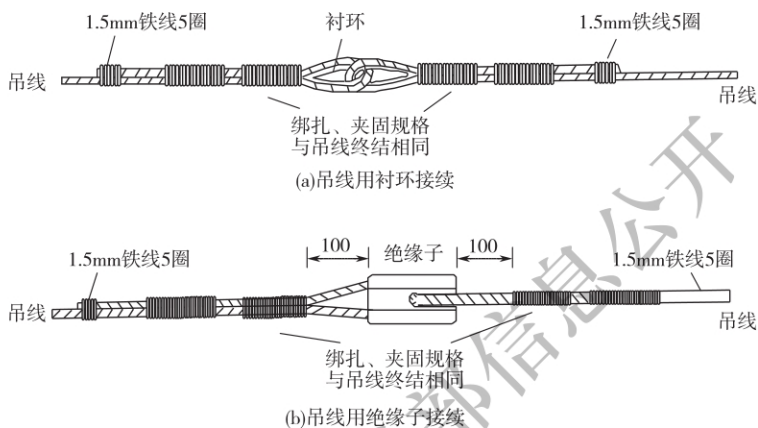


图 5.5.8 吊线接续(mm)

5.5.9 当木杆角杆的角深在 5m~10m 时,宜用镀锌铁线做吊线辅助装置(图 5.5.9-1);当木杆角深在 10m~15m 时,宜用辅助吊线做吊线辅助装置(图 5.5.9-2);水泥杆角杆宜用辅助吊线做吊线辅助装置(图 5.5.9-3)。

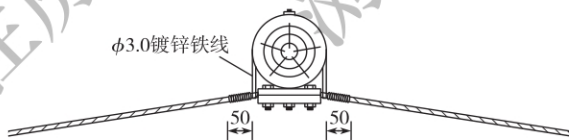


图 5.5.9-1 角杆吊线辅助装置之一(mm)

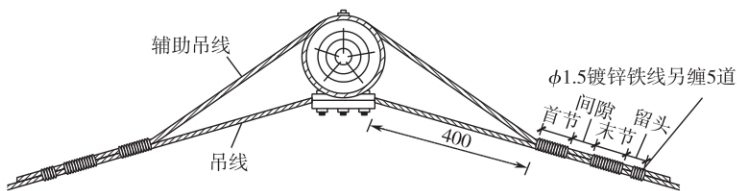


图 5.5.9-2 角杆吊线辅助装置之二(mm)

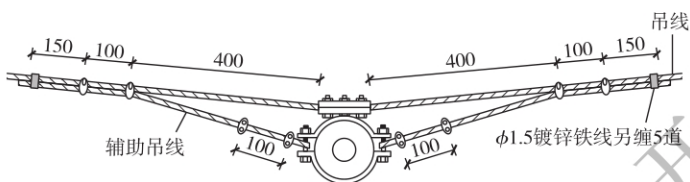


图 5.5.9-3 角杆吊线辅助装置之三(mm)

5.5.10 十字交叉吊线应符合下列规定：

- 1 当两条十字交叉吊线高度相差在 400mm 以内时，应做成十字吊线(图 5.5.10)；
- 2 当两条吊线程式相同时，主干线路吊线应置于交叉的下方；
- 3 当两条吊线程式不同时，程式大的吊线应置于交叉的下方。

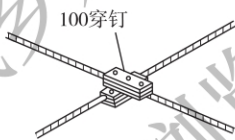


图 5.5.10 夹板式十字吊线图(mm)

5.5.11 丁字吊线可选用夹板法丁字结(图 5.5.11-1)、卡固法丁字结(图 5.5.11-2)。

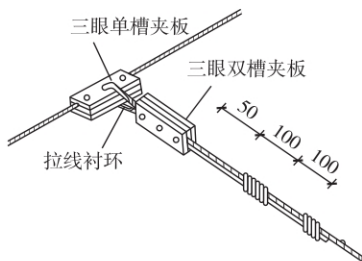


图 5.5.11-1 吊线丁字结图(一)(mm)

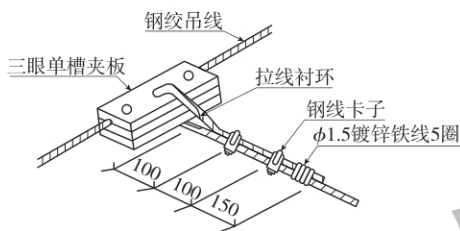


图 5.5.11-2 吊线丁字结图(二)(mm)

5.5.12 光(电)缆吊线在终端杆及角深大于 15m 的角杆上, 应做终结; 终结方式可选用卡固法终结(图 5.5.12-1)、另缠法终结(图 5.5.12-2)、夹板法终结(图 5.5.12-3)。

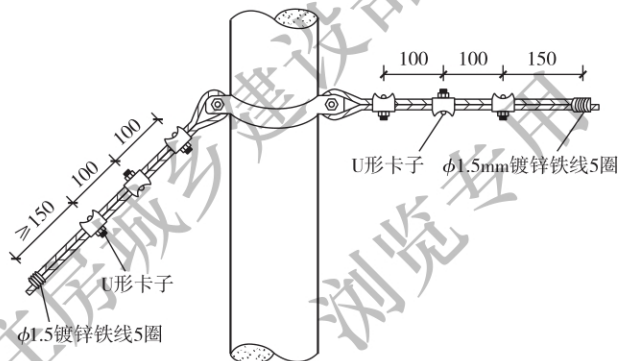


图 5.5.12-1 吊线终结图之一(mm)

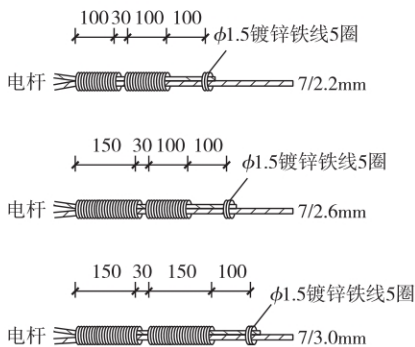


图 5.5.12-2 吊线终结图之二(mm)

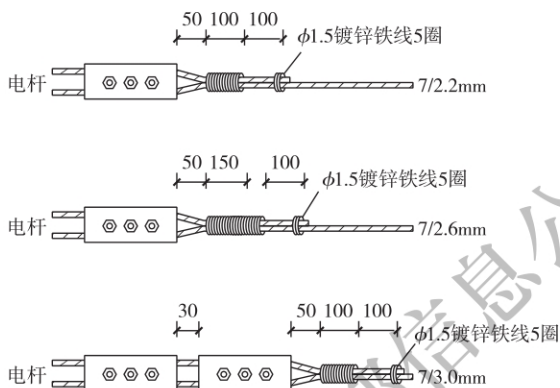


图 5.5.12-3 吊线终结图之三(mm)

5.5.13 同层两条吊线在一根电杆上的两侧,应按设计要求做成合手终结(图 5.5.13),其缠扎、夹固要求符合本标准第 5.5.12 条的规定。

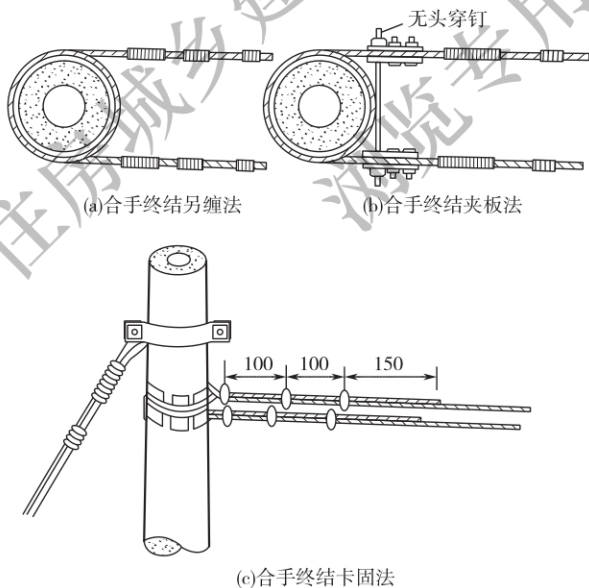


图 5.5.13 吊线合手终结图(mm)

5.5.14 相邻杆档光(电)缆吊线负荷不等或在负荷较大的线路终

端杆前一根电杆应按设计要求做泄力杆,光(电)缆吊线应在泄力杆做辅助终结(图 5.5.14)。

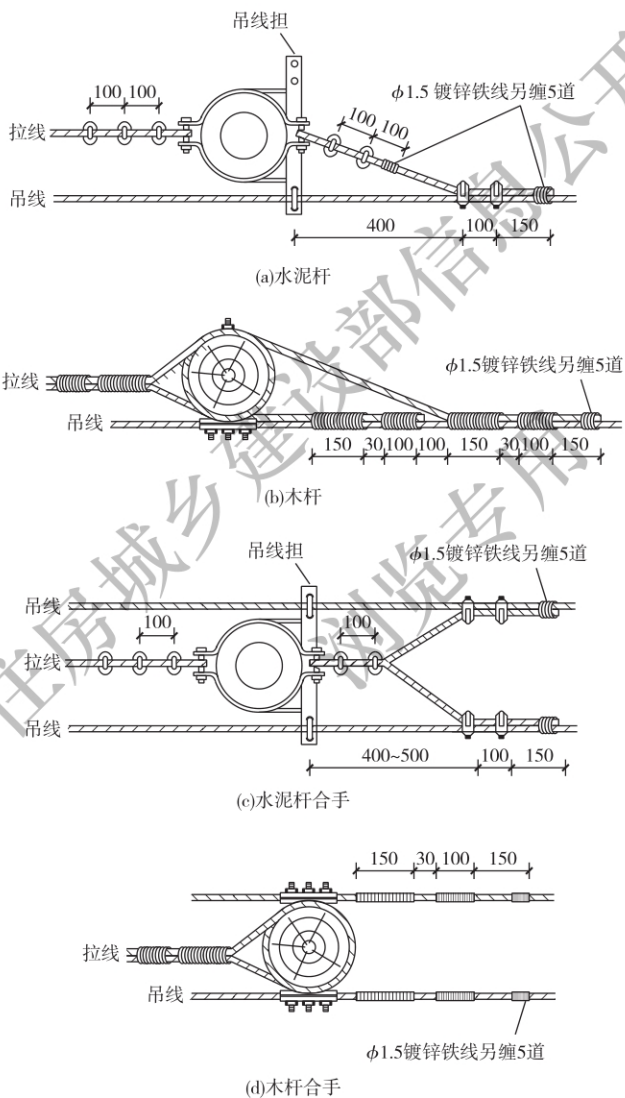


图 5.5.14 泄力杆上的吊线辅助终结(mm)

5.5.15 跨越杆吊线安装应符合下列规定：

1 分设跨越杆和终端杆的跨越档，它的辅助吊线应终结在跨越杆后面的终端杆；

2 跨越档 H 杆上应装设槽钢担支撑吊线及光(电)缆，每层槽钢担安装的吊线不应大于 4 条；

3 跨越档终端跨越 H 杆上的吊线应做双向终结，并应在面向跨越档侧做辅助终结；跨越档单杆上的吊线终结或辅助终结方式应符合本标准第 5.5.13 条、第 5.5.14 条的规定；

4 辅助吊线与主吊线之间固定板间距应符合设计要求。

5.5.16 避雷线和接地线应按设计要求装设。

5.5.17 电杆装设避雷线应符合下列规定：

1 有预留避雷线穿钉的水泥电杆，应采用镀锌铁线与预留穿钉相连(图 5.5.17-1)；

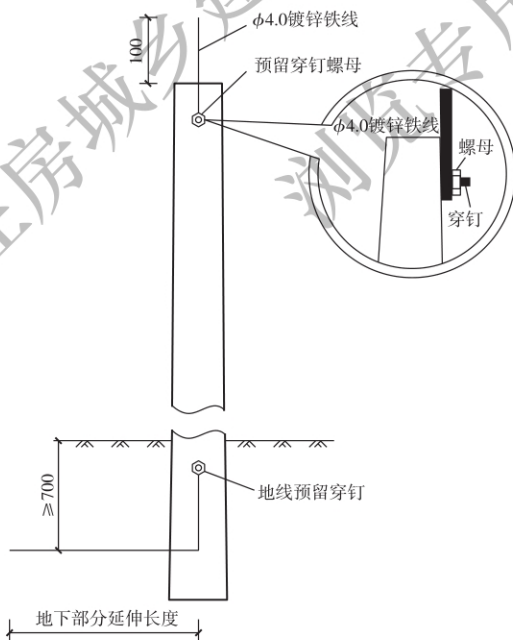


图 5.5.17-1 有预留避雷线穿钉的水泥电杆避雷线的安装(mm)

2 无预留避雷线穿钉的水泥电杆,应全程用镀锌铁线做避雷线(图 5.5.17-2);

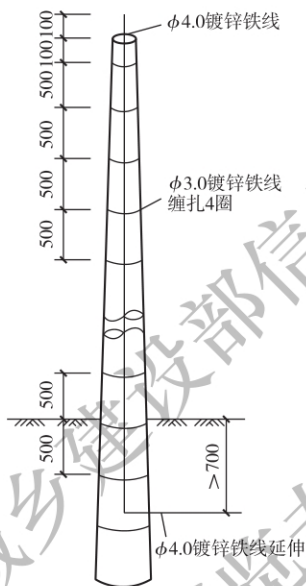


图 5.5.17-2 无预留避雷线穿钉的水泥电杆避雷线安装(mm)

3 利用拉线做避雷线时,镀锌铁线应通过拉线抱箍与拉线电气相通(图 5.5.17-3);

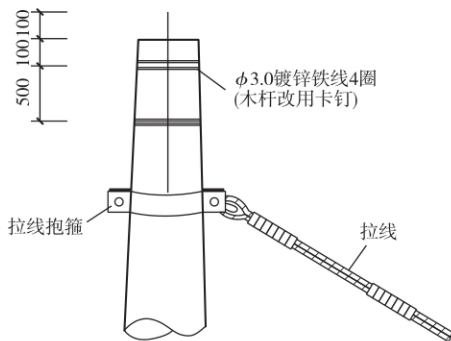


图 5.5.17-3 利用电杆拉线做避雷线安装(mm)

4 木杆上装设避雷线可直接用卡钉钉固,卡钉间距离为 500mm;

5 在与 10kV 以上高压输电线交越处,两侧木杆上的避雷线安装应断开 50mm 间隙,放电间隙底部距地面应 2000mm (图 5.5.17-4)。

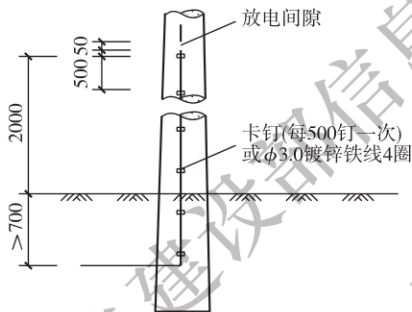


图 5.5.17-4 放电间隙式避雷线安装(mm)

5.5.18 避雷线的地下延伸部分应埋在离地面 700mm 以下,延伸线的延伸长度及接地电阻应符合表 5.5.18 的规定。

表 5.5.18 避雷线接地电阻要求及地下部分的延伸线长度

土质	一般电杆避雷线要求		与 10kV 电力线交越杆避雷线要求	
	电阻(Ω)	延伸(m)	电阻(Ω)	延伸(m)
沼泽地	80	1.0	25	2.0
黑土地	80	1.0	25	3.0
黏土地	100	1.5	25	4.0
砂黏土	150	2.0	25	5.0
砂土	200	5.0	25	9.0

5.5.19 吊线可利用预留地线穿钉(图 5.5.19-1)、拉线(图 5.5.19-2)做接地线;或吊线直接通过镀锌铁线入地(图 5.5.19-3)。

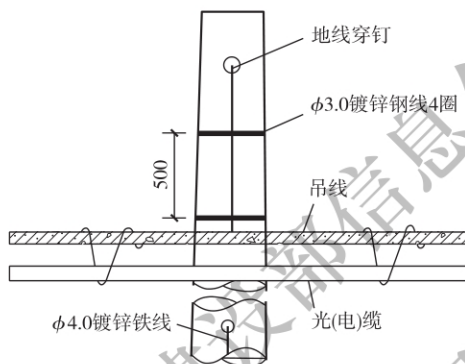


图 5.5.19-1 吊线利用预留地线穿钉做地线安装(mm)

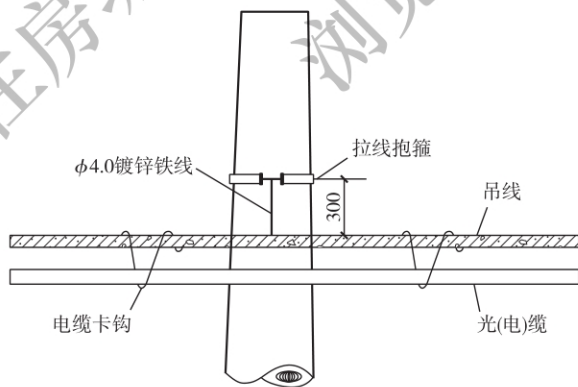


图 5.5.19-2 吊线利用拉线做地线安装(mm)

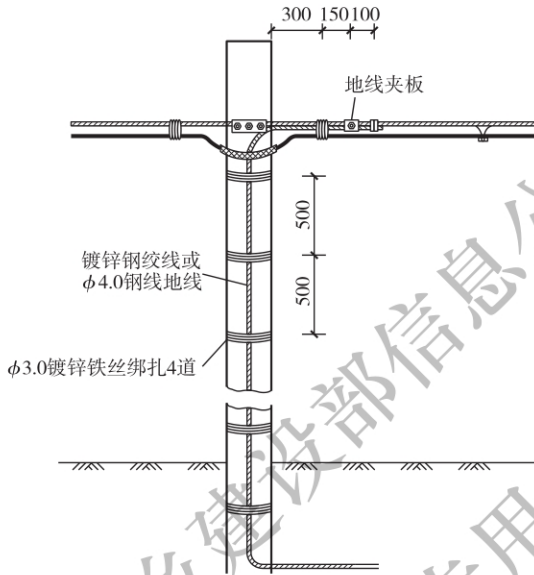


图 5.5.19-3 吊线直接入地式地线安装图(mm)

5.5.20 上杆钉装设应符合下列规定：

- 1 上杆钉装设的地点应按照设计的规定安装；
- 2 木杆上应用上杆钉，水泥杆上应安装上杆抱箍；
- 3 上杆钉左右两侧交叉安装，高差应为 450mm；最下面的上杆钉应离地面 2.0m。

5.5.21 杆路电杆的编号排列及代号应按照设计文件的规定。

6 验收要求

6.1 验收文件

6.1.1 工程完工后,施工单位应及时编制验收文件,工程初验前应将验收文件提交建设单位,份数应为一式三份。

6.1.2 验收技术资料应内容齐全、数据准确,并应包括下列内容:

- 1 工程说明;
- 2 开工报告;
- 3 安装工程量总表;
- 4 已安装设备、器材明细表;
- 5 工程设计变更单;
- 6 洽商记录;
- 7 停(复)工报告;
- 8 重大工程质量事故报告;
- 9 隐蔽工/随工验收签证;
- 10 阶段验收报告;
- 11 交(完)工报告;
- 12 验收证书;
- 13 图纸;
- 14 交接书;
- 15 备考表。

6.1.3 验收文件应符合以下规定:

- 1 内容应齐全,按规定内容应没有缺页、漏项、颠倒现象;
- 2 验收图纸应与实际状况相符,可在设计图纸基础上编制;施工中没有变更的,设计图纸可作为验收图纸;个别变动的,可在原设计图纸上用红笔改绘为验收图纸;当较大变动或原设计图纸

无法改绘时,应重新绘制;无论是原施工图纸、改绘图还是重新绘制的验收图纸,都应加盖竣工图章;

3 测试记录数据应真实准确;

4 文件资料书写应字迹清楚、版面整洁、规格一致,装订应符合归档要求。

6.1.4 验收文件可按单项工程装订成册,内容较多时,可分册装订。

6.2 工程验收

6.2.1 随工验收应由建设单位委托的监理或随工代表采取巡视、旁站等方式进行;对隐蔽工程项目,应由监理或随工代表签署“隐蔽工程验收签证”。

6.2.2 监理或随工代表应对检验项目签收,对出现的问题做好记录,重大问题应及时上报,由主管部门处理。

6.2.3 验收技术文件编制应符合建设工程归档要求。

6.2.4 通信杆路工程宜按表 6.2.4 所列方式进行检验,检验结果应作为工程竣工资料的组成部分。

表 6.2.4 工程检验项目及内容

阶段	项目	内 容	检验方式
一、施工前检查	器材检验	(1)电杆规格、程式及质量检验; (2)钢绞线规格、程式及质量检验; (3)H 杆及其他特殊杆组件的规格; (4)其他器材等	施工前检查
二、杆路安装	线路路由	选定路由; 杆位、拉线位置	随工检验
	接杆	(1)接杆的电杆规格、质量; (2)结合部位规格、质量等	随工检验

续表 6.2.4

阶段	项目	内 容	检验方式
二、杆路安装	立杆	(1)电杆的位置及洞深、杆位与其他建筑物的隔距； (2)电杆的垂直度； (3)角杆的位置； (4)杆根装置的规格、质量； (5)杆洞的回土夯实情况； (6)杆距	随工检验 隐蔽工程 签证记录
	拉线	(1)拉线装设位置及洞深； (2)拉线程式、拉线方位与缠扎或夹固规格； (3)拉线距高比； (4)高拉桩设置质量； (5)吊板拉线质量、规格； (6)地锚出土的位移(包括地下部分)； (7)拉线坑回土等	随工检验 隐蔽工程 签证记录
	撑木	(1)距高比； (2)撑杆规格质量； (3)撑杆与电杆结合部位规格、质量； (4)电杆固根装置； (5)撑杆洞的回土等	随工检验 隐蔽工程 签证记录
	架设吊线	(1)吊线规格、质量及安装位置； (2)吊线接续规格质量；在电杆上安装、终端以及辅助装置的质量； (3)吊线原始安装垂度	随工检验
	其他	(1)吊线与其他设施的间距等(含垂直与水平)； (2)吊线与电力线路的交越的角度和垂直间距； (3)其他保护措施； (4)其他有碍杆路安全的情况	随工检验

续表 6.2.4

阶段	项目	内 容	检验方式
三、工程总验收	验收技术资料	清点、交接技术资料	竣工检验
	工程验收评价	考核工程质量,确认验收结果	

6.2.5 通信杆路工程的质量评判应符合下列规定:

- 1 当验收需抽验时,抽样比例应由验收小组确定;
- 2 工程安装质量应按 10% 的比例抽查,当被检项检查结果符合设计要求时,该检查项应判为合格;当被检项的合格率为 100% 时,工程安装质量应判为合格。

7 运行维护

7.0.1 运行维护部门应建立运行维护管理制度,应加强对维护质量的检查。

7.0.2 运行维护部门应对杆路及相关设施进行例行检查、定期检查、日常巡检,各类检查应形成检查记录。

7.0.3 运行维护部门应对维护工作建立技术资料档案并妥善保管,技术资料应真实、完整、齐全。

7.0.4 杆路日常维护应包括以下规定:

1 应检查架空线路的垂度、挂钩、外护层、接头、余留等内容,对异常现象应及时进行处理;

2 应协调市政、园林、林业等部门剪除影响线路安全的树枝,应清理妨碍线路安全的树木,应清除线路上和吊线上的杂物;

3 应检查吊线与电力线等交越处的防护装置是否符合规定;

4 应上杆检查、检修和调整线缆、杆上附装的设备;

5 对电杆及拉线、撑杆等设施应进行检修、加固及防腐处理。

7.0.5 杆路定期维护工作应包括以下规定:

1 应整理、更换挂钩、检修吊线;

2 应清除电缆和吊线上的杂物;

3 应检修扶正杆路、调整吊线、紧固拉线;

4 用户引入线应进行巡修。

7.0.6 杆路季节性维护工作应包括以下规定:

1 在汛期、台风、冰凌季节及法定节假日期间,应加强线路设备的巡查工作,应清除吊线及光(电)缆覆盖的杂物和冰雪;

2 在汛期、台风、冰凌季节到来之前应对线路设备的关键部位和薄弱环节进行加固、检修等,并应制定应急通信预案;

3 应定期检查仓储,做到故障抢修所需材料、备用缆线及仪表、工具齐全,状况良好;

4 应加强值班制度的管理,保证应急抢修工作应正常进行。

住房和城乡建设部信息公开
浏览专用

附录 A 吊线原始安装垂度

A.0.1 无冰凌轻负荷区 7/2.2mm 吊线原始安装垂度应符合表 A.0.1 的规定：

表 A.0.1 无冰凌轻负荷区吊线原始安装垂度表(吊线程式:7/2.2mm)(mm)

杆距 (m)	气温(℃)							
	-30℃	-20℃	-10℃	0℃	10℃	20℃	30℃	40℃
45	64.9	70.2	76.3	83.6	92.4	103.2	116.6	133.9
50	80.5	86.9	94.6	103.6	114.5	127.8	144.4	165.5
55	97.7	105.6	114.9	125.9	139.1	155.2	175.3	200.6
60	116.8	126.2	137.3	150.5	166.2	185.5	209.3	239.1
65	137.7	148.8	161.9	177.4	196.0	218.6	246.4	281.2
70	160.4	173.5	188.8	206.8	228.5	254.7	286.9	326.7
75	185.1	200.2	217.9	238.7	263.7	293.8	330.6	375.8
80	211.8	229.1	249.4	273.2	301.7	336.0	377.6	428.5
85	240.6	260.2	283.2	310.3	342.6	381.3	428.1	484.7
90	271.4	293.7	319.6	350.2	386.5	429.9	482.0	544.6
95	304.4	329.4	358.8	392.8	433.4	481.7	539.4	608.1
100	339.7	367.6	400.2	438.4	483.5	536.9	600.4	675.2
105	377.2	408.4	444.5	486.9	536.7	595.6	664.9	746.0
110	417.2	451.7	491.7	538.5	593.3	657.7	733.1	820.5
115	459.7	497.7	541.8	593.2	653.2	723.4	805.0	898.7
120	504.7	546.5	595.0	651.2	716.6	792.7	880.6	980.7
125	552.4	598.3	651.2	712.5	783.6	865.7	959.9	1066.3
130	602.9	653.0	710.7	777.3	854.2	942.5	1043.0	1155.7
135	656.3	710.8	773.5	845.6	928.4	1023.1	1130.0	1248.9
140	712.6	771.8	839.7	917.5	1006.5	1107.5	1220.8	1345.8
145	772.0	836.1	909.4	993.2	1088.4	1195.8	1315.5	1446.5
150	834.7	903.9	982.8	1072.6	1174.2	1288.1	1414.0	1550.9

A.0.2 轻负荷区 7/2.2mm 吊线原始安装垂度应符合表 A.0.2 的规定：

表 A.0.2 有冰凌轻负荷区吊线原始安装垂度表(吊线程式:7/2.2mm)(mm)

杆距 (m)	气温(℃)							
	-30℃	-20℃	-10℃	0℃	10℃	20℃	30℃	40℃
45	76.3	83.6	92.4	103.2	116.6	133.9	156.2	186.3
50	94.6	103.6	114.5	127.8	144.4	165.5	192.8	228.6
55	114.9	125.9	139.1	155.2	175.3	200.6	233.1	275.0
60	137.3	150.5	166.2	185.5	209.3	239.1	277.1	325.2
65	161.9	177.4	196.0	218.6	246.4	281.2	324.8	379.3
70	188.8	206.8	228.5	254.7	286.9	326.7	376.2	437.2
75	217.9	238.7	263.7	293.8	330.6	375.8	431.4	498.8
80	249.4	273.2	301.7	336.0	377.6	428.5	490.2	564.1
85	283.2	310.3	342.6	381.3	428.1	484.1	552.7	633.0
90	319.6	350.2	386.5	429.9	482.0	544.6	618.9	705.5
95	358.6	392.8	433.4	481.7	539.4	608.1	688.8	781.6
100	400.2	438.4	483.5	536.9	600.4	675.2	762.3	861.2
105	444.5	486.9	536.7	595.6	664.9	746.0	839.4	944.3
110	491.7	538.5	593.3	657.7	733.1	820.5	920.2	1031.0
115	541.8	593.2	653.2	723.4	805.0	898.7	1004.6	1121.1
120	595.0	651.2	716.6	792.7	880.6	980.7	1092.6	1214.7
125	651.2	712.5	783.6	865.7	959.9	1066.3	1184.3	1311.8
130	710.7	777.3	854.2	942.5	1043.0	1155.7	1279.5	1412.3
135	773.5	845.6	928.4	1023.1	1130.0	1248.9	1378.4	1516.3
140	839.7	917.5	1006.5	1107.5	1220.8	1345.8	1480.9	1623.8
145	909.4	993.2	1088.4	1195.8	1315.5	1446.5	1587.0	1734.8
150	982.8	1072.6	1174.2	1288.1	1414.0	1550.9	1696.8	1849.2

A.0.3 中负荷区 7/2.2mm 吊线原始安装垂度应符合表 A.0.3 的规定:

表 A.0.3 中负荷区吊线原始安装垂度表(吊线程式:7/2.2mm)(mm)

杆距 (m)	气温(℃)							
	-30℃	-20℃	-10℃	0℃	10℃	20℃	30℃	40℃
40	62.4	68.7	76.2	85.5	97.4	112.7	133.2	161.0
45	79.3	87.2	96.8	108.6	123.6	142.9	168.3	202.2
50	98.3	109.1	120.0	134.6	153.0	176.6	207.3	247.6
55	119.5	131.4	145.8	163.5	185.7	213.9	250.3	297.1
60	142.9	157.1	174.3	195.5	221.8	255.0	297.2	350.5
65	168.6	185.4	205.7	230.5	261.2	299.7	348.0	408.0
70	196.6	216.2	239.8	268.6	304.0	348.1	402.6	469.2
75	227.1	249.7	276.9	309.9	350.4	400.2	461.1	534.3
80	260.1	286.0	317.0	354.6	400.3	456.1	523.4	603.0
85	295.6	325.0	360.2	402.5	453.8	515.7	589.5	675.5
90	333.8	367.0	406.5	453.9	510.9	579.1	659.4	751.6
95	374.7	411.9	456.1	508.8	571.7	646.2	733.0	831.3
100	418.5	460.0	509.1	567.3	636.3	717.2	819.4	914.9

A.0.4 中负荷区 7/3.0mm 吊线原始安装垂度应符合表 A.0.4 的规定:

表 A.0.4 中负荷区吊线原始安装垂度表(吊线程式:7/3.0mm)(mm)

杆距 (m)	气温(℃)							
	-30℃	-20℃	-10℃	0℃	10℃	20℃	30℃	40℃
100	417.0	456.3	502.7	557.4	621.9	697.5	784.9	883.5
105	461.3	504.6	555.2	615.0	684.9	766.2	859.2	963.2
110	508.0	555.4	610.8	675.5	750.9	837.8	936.4	1045.7
115	557.3	608.9	669.0	738.9	819.8	912.4	1016.5	1130.9
120	609.0	665.1	730.1	805.3	891.7	989.9	1099.4	1218.9
125	663.4	724.0	794.0	874.5	966.5	1070.3	1185.2	1309.5
130	720.3	785.7	860.7	946.7	1044.3	1153.6	1273.7	1402.9
135	779.9	850.1	930.4	1021.8	1125.0	1239.7	1365.0	1498.9
140	842.2	917.3	1002.9	1099.9	1208.6	1328.7	1459.0	1597.6
145	907.3	987.4	1078.4	1180.9	1295.1	1420.6	1555.9	1698.9
150	975.1	1060.4	1156.7	1264.8	1384.5	1515.2	1655.4	1802.9

A.0.5 重负荷区 7/2.2mm 吊线原始安装垂度应符合表 A.0.5 的规定：

表 A.0.5 重负荷区吊线原始安装垂度表(吊线程式:7/2.2mm)(mm)

杆距 (m)	气温(℃)							
	-30℃	-20℃	-10℃	0℃	10℃	20℃	30℃	40℃
25	26.2	29.0	32.5	37.0	42.9	50.8	62.1	78.9
30	37.8	41.9	47.0	53.4	61.8	73.3	89.0	112.0
35	51.7	57.3	64.2	72.9	84.3	99.6	120.6	150.2
40	67.7	75.1	84.2	95.6	110.4	130.1	156.7	193.2
45	86.1	95.5	107.0	121.5	140.1	164.6	197.3	240.8
50	106.9	118.4	132.7	150.6	173.5	203.2	242.3	292.8
55	130.0	144.1	161.4	183.1	210.6	245.9	291.5	349.0
60	155.7	172.5	193.2	219.0	251.4	292.7	344.9	409.3
65	183.9	203.8	228.2	258.3	296.1	343.5	402.5	473.6

A.0.6 重负荷区 7/3.0mm 吊线原始安装垂度应符合表 A.0.6 的规定：

表 A.0.6 重负荷区吊线原始安装垂度表(吊线程式:7/3.0mm)(mm)

杆距 (m)	气温(℃)							
	-30℃	-20℃	-10℃	0℃	10℃	20℃	30℃	40℃
65	187.4	207.2	231.2	260.7	297.3	343.1	399.7	468.0
70	218.0	240.8	268.5	302.4	344.2	395.7	458.5	532.8
75	251.0	277.2	308.8	347.3	394.3	451.6	520.5	600.8
80	286.5	316.3	352.0	395.2	447.7	510.9	585.8	671.8
85	324.6	358.1	398.1	446.4	504.3	573.5	654.3	745.9
90	365.2	402.6	447.3	500.6	564.2	639.2	725.9	823.0
95	408.4	450.0	499.3	558.0	627.3	708.2	800.7	903.0
100	454.3	500.2	554.5	618.5	693.5	780.3	878.4	986.0

A.0.7 超重负荷区 7/2.2mm 吊线原始安装垂度应符合表 A.0.7 的规定：

表 A.0.7 超重负荷区吊线原始安装垂度表(吊线程式:7/2.2mm)(mm)

杆距 (m)	气温(℃)							
	-30℃	-20℃	-10℃	0℃	10℃	20℃	30℃	40℃
25	27.9	31.2	35.2	40.5	47.6	57.5	72.0	94.0
30	40.4	45.0	50.9	58.5	68.7	82.7	102.8	132.1
35	55.2	61.6	69.6	79.9	93.6	112.4	138.6	175.4
40	72.4	80.8	91.3	104.8	122.6	146.5	179.3	223.5
45	92.1	102.8	116.2	133.2	155.5	185.2	224.7	276.2

A.0.8 超重负荷区 7/3.0mm 吊线原始安装垂度应符合表 A.0.8 的规定：

表 A.0.8 超重负荷区吊线原始安装垂度表(吊线程式:7/3.0mm)(mm)

杆距 (m)	气温(℃)							
	-30℃	-20℃	-10℃	0℃	10℃	20℃	30℃	40℃
45	94.9	105.7	119.2	136.3	158.6	187.8	226.6	276.6
50	117.5	130.8	147.4		195.2	230.1	275.4	332.2
55	142.5	158.6	178.6	203.6	235.5	276.3	328.0	391.3
60	170.1	189.3	212.9	242.3	279.4	326.2	384.4	453.9
65	200.2	222.7	250.2	284.3	326.9	379.8	444.3	519.8
70	233.0	259.0	290.7	329.7	377.9	436.9	507.6	589.0
75	268.4	298.2	334.3	378.5	432.4	497.6	574.4	661.4
80	306.6	340.3	381.1	430.5	490.3	561.6	644.4	736.9

本标准用词说明

1 为便于在执行本标准条文时区别对待,对要求严格程度不同的用词说明如下:

1)表示很严格,非这样做不可的:

正面词采用“必须”,反面词采用“严禁”;

2)表示严格,在正常情况下均应这样做的:

正面词采用“应”,反面词采用“不应”或“不得”;

3)表示允许稍有选择,在条件许可时首先应这样做的:

正面词采用“宜”,反面词采用“不宜”;

4)表示有选择,在一定条件下可以这样做的,采用“可”。

2 条文中指明应按其他有关标准执行的写法为:“应符合……的规定”或“应按……执行”。

引用标准名录

- 《通信线路工程设计规范》GB 51158
- 《环形混凝土电杆》GB/T 4623
- 《防腐木材》GB/T 22102
- 《移动通信工程钢塔桅结构设计规范》YD/T 5131
- 《架空送电线路钢管杆设计技术规定》DL/T 5130
- 《架空输电线路钢管塔设计技术规定》DL/T 5254
- 《直接用原木 电杆》LY/T 1294
- 《镀锌钢绞线》YB/T 5004
- 《低压电力线路绝缘子 第 2 部分：架空电力线路用拉紧绝缘子》JB/T 10585.2