

## 中华人民共和国建筑工业行业标准

JG/T 398—2019  
代替 JG/T 398—2012

---

### 钢筋连接用灌浆套筒

The grouting sleeve for rebars splicing

2019-10-28 发布

2020-06-01 实施

---

中华人民共和国住房和城乡建设部 发布

## 目 次

前言 .....	1
1 范围 .....	1
2 规范性引用文件 .....	1
3 术语和定义 .....	1
4 分类及标记 .....	2
5 要求 .....	5
6 试验方法 .....	9
7 检验规则 .....	11
8 标志、包装、运输和贮存 .....	13
附录 A (资料性附录) 灌浆套筒型式检验报告 .....	15
附录 B (资料性附录) 钢筋连接用灌浆套筒产品合格证 .....	21
附录 C (资料性附录) 钢筋连接用灌浆套筒产品质量证明书样式 .....	22

## 前 言

本标准按照 GB/T 1.1—2009 给出的规则起草。

本标准是对 JG/T 398—2012《钢筋连接用灌浆套筒》的修订,本标准与 JG/T 398—2012 相比主要技术内容变化如下:

- 修改、补充了相关术语(见第 3 章,2012 年版第 3 章);
- 修改了产品分类、型式和标记,增加了三种灌浆套筒结构,并补充了相关示意图(见第 4 章,2012 年版第 4 章);
- 增加了灌浆套筒设计抗拉承载力和屈服承载力的规定(见 5.1.1);
- 修改了灌浆连接端长度的要求(见 5.1.3,2012 年版 5.1.3);
- 修改了灌浆套筒剪力槽的性能要求(见 5.1.4,2012 年版 5.1.4);
- 补充了灌浆套筒新加工方式的壁厚要求(见 5.1.5);
- 补充了灌浆套筒最小内径与被连接钢筋的公称直径的差值要求(见 5.1.7);
- 增加了对分体式灌浆套筒的分体连接部分的强度要求(见 5.1.8);
- 增加了灌浆套筒螺纹副的旋紧力矩规定(见 5.1.9);
- 补充了灌浆套筒材料性能要求(见 5.2);
- 修改了灌浆套筒的尺寸偏差(见 5.3,2012 年版 5.3);
- 增加了滚压灌浆套筒内外表面的要求(见 5.4.4);
- 补充了灌浆套筒力学性能要求,增加了对钢筋灌浆连接接头的抗拉强度和变形性能要求(见 5.5.1、5.5.2);
- 增加了灌浆套筒的疲劳性能要求(见 5.5.3);
- 增加了对灌浆套筒生产的相关要求,对质量控制、在制品检验和可追溯性都进行了相应要求(见 5.6);
- 修改了灌浆套筒材料性能试验时取样的相关要求(见 6.1,2012 年版 6.1);
- 增加了灌浆套筒力学性能试验方法,包括灌浆套筒力学性能、型式检验、疲劳性能(见 6.2.2);
- 补充了检验规则,增加了灌浆套筒外观、标记、外形尺寸检验项目表(见第 7 章);
- 增加了接头试件的型式检验报告表格样式(见附录 A);
- 修改了灌浆套筒产品合格证表格(见附录 B,2012 年版附录 B);
- 增加了灌浆套筒产品质量证明书样式(见附录 C)。

本标准由住房和城乡建设部标准定额研究所提出。

本标准由住房和城乡建设部建筑标准化技术委员会归口。

本标准起草单位:中国建筑科学研究院有限公司、广西建工集团第二建筑工程有限责任公司、北京市建筑工程研究院有限责任公司、中冶建筑研究总院有限公司、北京预制建筑工程研究院有限公司、中国建筑股份有限公司、浙江省建工集团有限责任公司、中建二局第三建筑工程有限公司、廊坊凯博建设机械科技有限公司、浙江宝业现代建筑工业化制造有限公司、柳州欧维姆机械股份有限公司、深圳市现代营造科技有限公司、北京思达建茂科技发展有限公司、沈阳建筑大学工厂、沈阳宝力德科技有限公司、建研建硕(北京)科技发展有限公司、上海鼎锐钢筋工程技术有限公司、浙江捷城建筑科技有限公司、中国工程机械工业协会钢筋及预应力机械分会、西藏自治区建筑工程抗震办公室、重庆奇甫机械有限责任公司、中建机械洛阳有限公司、莱芜市火圣钢管有限公司、保定森源建筑机械有限责任公司、武汉四方圆机械设备有限公司、中机中联工程有限公司、上海利物宝建筑科技有限公司、重庆建工第九建设有限公

司、玉环吉发工程机械有限公司、廊坊预则立建筑材料科技有限公司。

本标准主要起草人：刘子金、翟小东、叶彤、李大宁、钱冠龙、蒋勤俭、郭海山、高迪、金睿、安雄宝、肖飞、余亚超、苏强、凌荣超、谷明旺、郝志强、李颂华、郑勇、王晓锋、吴晓星、赖志勇、王卫坚、张永津、钟文海、常卫华、王明扬、李志远、陈兆华、李洪明、方军、向渊明、钟和平、李检保、于海祥、程扬发、高振华。

本标准所代替标准的历次版本发布情况为：

——JG/T 398—2012。

# 钢筋连接用灌浆套筒

## 1 范围

本标准规定了钢筋连接用灌浆套筒(以下简称灌浆套筒)的术语和定义,分类,型号及标记,要求,试验方法,检验规则,标志、包装、运输和贮存。

本标准适用于钢筋混凝土结构中直径 12 mm~40 mm 的 500 MPa 级及以下热轧带肋钢筋和余热处理钢筋连接用灌浆套筒。

## 2 规范性引用文件

下列文件对于本文件的应用是必不可少的。凡是注日期的引用文件,仅注日期的版本适用于本文件。凡是不注日期的引用文件,其最新版本(包括所有的修改单)适用于本文件。

- GB/T 197 普通螺纹 公差
- GB/T 228.1 金属材料 拉伸试验 第 1 部分:室温试验方法
- GB/T 231.1 金属材料 布氏硬度试验 第 1 部分:试验方法
- GB/T 699 优质碳素结构钢
- GB/T 700 碳素结构钢
- GB/T 702 热轧钢棒尺寸、外形、重量及允许偏差
- GB/T 1348 球墨铸铁件
- GB/T 1591 低合金高强度结构钢
- GB/T 2975 钢及钢产品 力学性能试验取样位置及试样制备
- GB/T 3077 合金结构钢
- GB/T 3639 冷拔或冷轧精密无缝钢管
- GB/T 8162 结构用无缝钢管
- GB/T 9174 一般货物运输包装通用技术条件
- GB/T 9441 球墨铸铁金相检验
- GB/T 13298 金属显微组织检验方法
- GB/T 17395 无缝钢管尺寸、外形、重量及允许偏差
- GB/T 19001 质量管理体系 要求
- JGJ 107 钢筋机械连接技术规程
- JGJ 355 钢筋套筒灌浆连接应用技术规程
- YB/T 5222 优质碳素结构钢热轧和锻制圆管坯

## 3 术语和定义

下列术语和定义适用于本文件。

### 3.1

**钢筋连接用灌浆套筒** grout sleeve for rebar splicing

采用铸造工艺或机械加工工艺制造,用于钢筋套筒灌浆连接的金属套筒。

3.2

**全灌浆套筒 whole grout sleeve**

筒体两端均采用灌浆方式连接钢筋的灌浆套筒。

3.2.1

**整体式全灌浆套筒 integer unit grouting sleeve**

筒体由一个单元组成的全灌浆套筒。

3.2.2

**分体式全灌浆套筒 splitted whole grout sleeve**

筒体由两个单元通过螺纹连接成整体的全灌浆套筒。

3.3

**半灌浆套筒 grout sleeve with non-grouting end**

筒体一端采用灌浆方式连接,另一端采用非灌浆方式连接钢筋的灌浆套筒。

3.3.1

**整体式半灌浆套筒 integral grout sleeve with non-grouting end**

筒体由一个单元组成的半灌浆套筒。

3.3.2

**分体式半灌浆套筒 the splitted grout sleeve with non-grouting end**

由相互独立的灌浆端筒体和螺纹连接单元组成的半灌浆套筒。

3.3.3

**直接滚轧直螺纹半灌浆套筒 grout sleeve with directly rolling thread end**

筒体非灌浆端钢筋采用直接滚轧直螺纹方式连接的半灌浆套筒。

3.3.4

**剥肋滚轧直螺纹半灌浆套筒 grout sleeve with rolling thread end after stripping rib**

筒体非灌浆端钢筋采用剥肋滚轧直螺纹方式连接的半灌浆套筒。

3.3.5

**镦粗直螺纹半灌浆套筒 grout sleeve with thread end after upsetting**

筒体非灌浆端钢筋采用镦粗直螺纹方式连接的半灌浆套筒。

3.4

**灌浆孔 grout inlet nozzle**

灌浆套筒灌浆用入料口,通常为光孔或螺纹孔。

3.5

**排浆孔 grout outflow nozzle**

灌浆套筒灌浆用排气兼出料口。

3.6

**筒体拉力最大区段 maximum tension area of tube**

钢筋灌浆套筒接头单向拉伸时,拉力全部由灌浆套筒承受的区段。

## 4 分类及标记

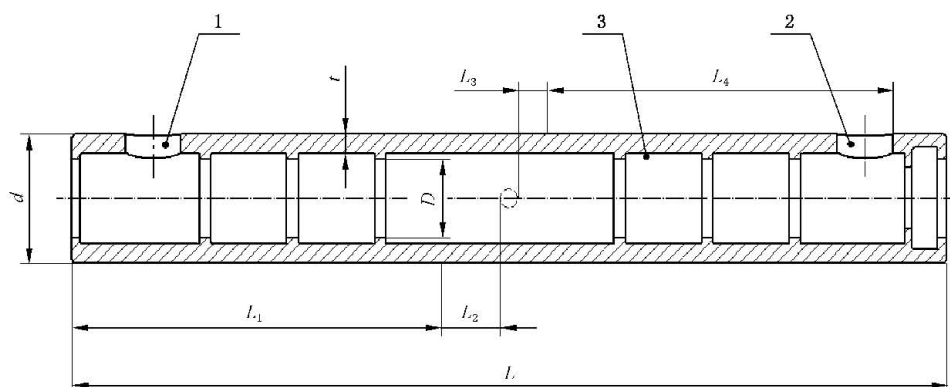
### 4.1 分类

4.1.1 灌浆套筒根据加工方式和结构型式的特点进行分类,见表1。灌浆套筒示意图见图1。

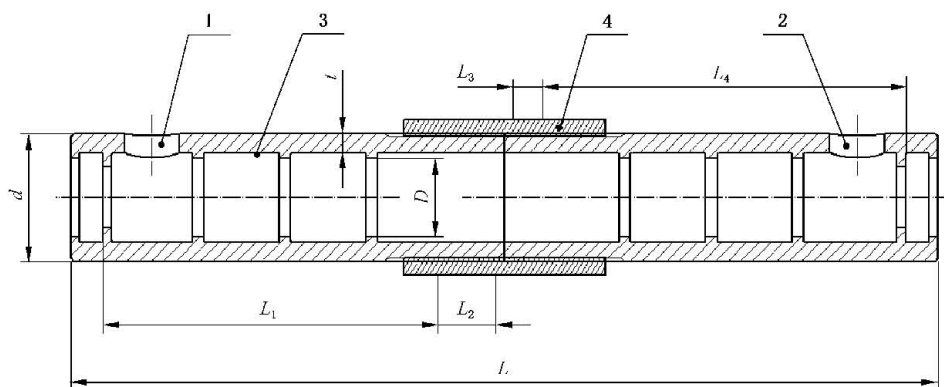
表 1 灌浆套筒分类表

分类方式	名称	
结构型式	全灌浆套筒	整体式全灌浆套筒[见图 1 a)]
		分体式全灌浆套筒[见图 1 b)]
	半灌浆套筒	整体式半灌浆套筒[见图 1 c)]
		分体式半灌浆套筒[见图 1 d)]
加工方式	铸造成型	—
	机械加工成型	切削加工
		压力加工[如滚压工艺,见图 1 e)]

4.1.2 半灌浆套筒可按非灌浆一端机械连接方式,分为直接滚轧直螺纹半灌浆套筒、剥肋滚轧直螺纹半灌浆套筒和镦粗直螺纹半灌浆套筒。

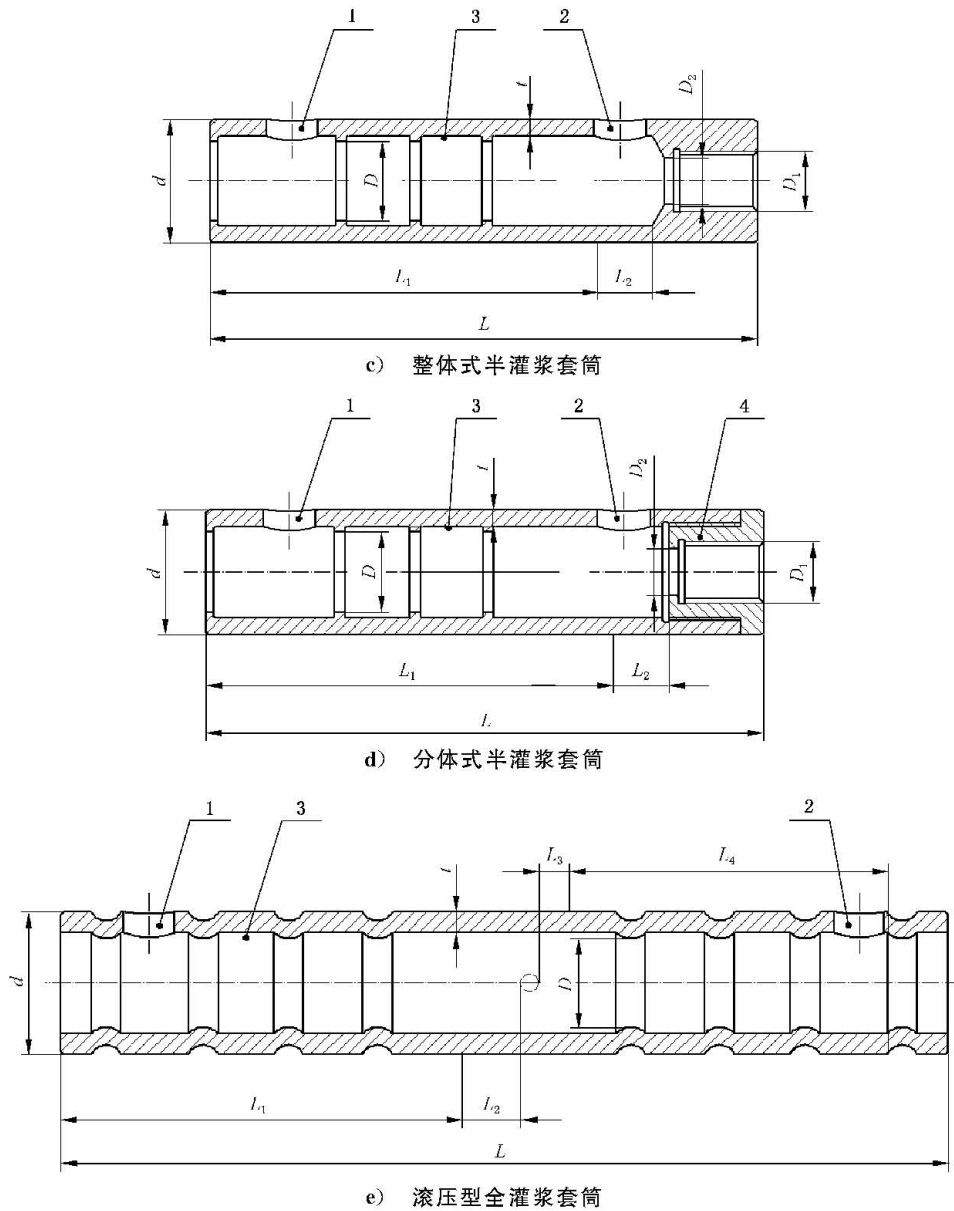


a) 整体式全灌浆套筒



b) 分体式全灌浆套筒

图 1 灌浆套筒示意图



说明:

- |                         |                               |
|-------------------------|-------------------------------|
| 1 —— 灌浆孔;               | $L_3$ —— 预制端预留钢筋安装调整长度;       |
| 2 —— 排浆孔;               | $L_4$ —— 排浆端锚固长度;             |
| 3 —— 剪力槽;               | $t$ —— 灌浆套筒名义壁厚;              |
| 4 —— 连接套筒;              | $d$ —— 灌浆套筒外径;                |
| $L$ —— 灌浆套筒总长;          | $D$ —— 灌浆套筒最小内径;              |
| $L_1$ —— 注浆端锚固长度;       | $D_1$ —— 灌浆套筒机械连接端螺纹的公称直径;    |
| $L_2$ —— 装配端预留钢筋安装调整长度; | $D_2$ —— 灌浆套筒螺纹端与灌浆端连接处的通孔直径。 |

注 1:  $D$  不包括灌浆孔、排浆孔外侧因导向、定位等比锚固段环形突起内径偏小的尺寸。

注 2:  $D$  可为非等截面。

注 3: 图 a) 和图 e) 中间虚线部分为竖向全灌浆套筒设计的中部限位挡片或挡杆。

注 4: 当灌浆套筒为竖向连接套筒时, 套筒注浆端锚固长度  $L_1$  为从套筒端面至挡销圆柱面深度减去调整长度 20 mm; 当灌浆套筒为水平连接套筒时, 套筒注浆端锚固长度  $L_1$  为从密封圈内侧面位置至挡销圆柱面深度减去调整长度 20 mm。

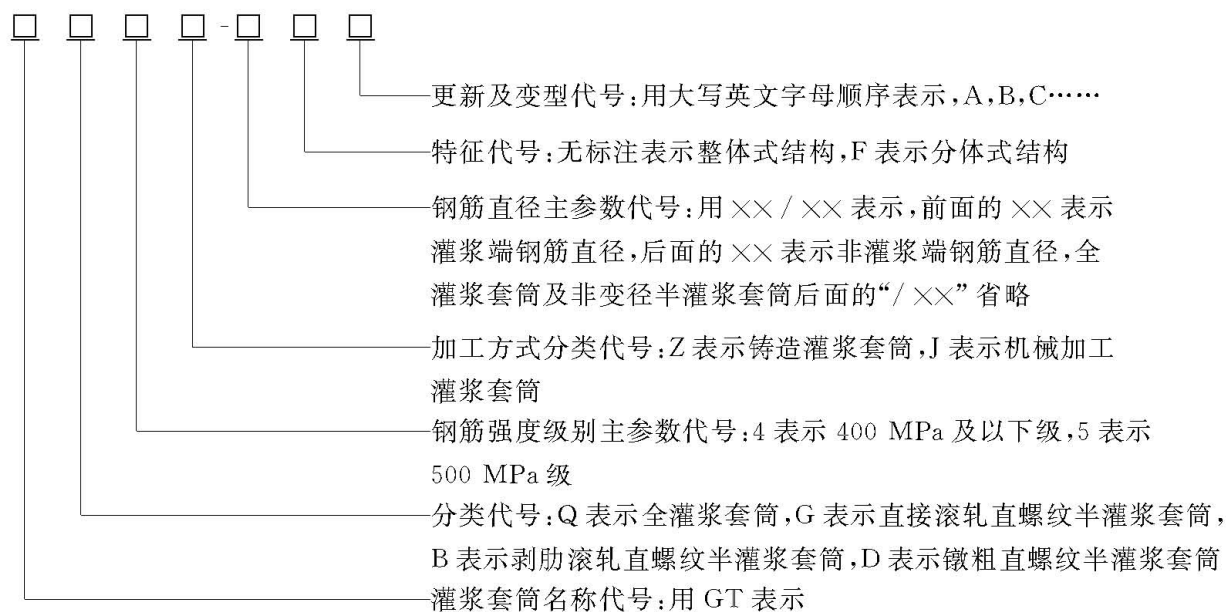
图 1 (续)



## 4.2 标记

### 4.2.1 型号

灌浆套筒型号由名称代号、分类代号、钢筋强度级别主参数代号、加工方式分类代号、钢筋直径主参数代号、特征代号和更新及变型代号组成。灌浆套筒主参数应为被连接钢筋的强度级别和公称直径。灌浆套筒型号表示如下：



### 4.2.2 示例

示例 1：连接标准屈服强度为 400 MPa，直径 40 mm 钢筋，采用铸造加工的整体式全灌浆套筒表示为：GTQ4Z-40。

示例 2：连接标准屈服强度为 500 MPa 钢筋，灌浆端连接直径 36 mm 钢筋，非灌浆端连接直径 32 mm 钢筋，采用机械加工方式加工的剥肋滚轧直螺纹半灌浆套筒的第一次变型表示为：GTB5J-36/32A。

示例 3：连接标准屈服强度为 500 MPa，直径 32 mm 钢筋，采用机械加工的分体式全灌浆套筒表示为：GTQ5J-32F。

## 5 要求

### 5.1 一般要求

5.1.1 全灌浆套筒中部、半灌浆套筒排浆孔位置计入最大负公差后筒体拉力最大区段的抗拉承载力和屈服承载力的设计值，应符合下列规定：

- 设计抗拉承载力不应小于被连接钢筋抗拉承载力标准值的 1.15 倍；
- 设计屈服承载力不应小于被连接钢筋屈服承载力标准值。

5.1.2 灌浆套筒生产应符合产品设计要求，灌浆套筒尺寸应根据被连接钢筋牌号、直径及套筒原材料的力学性能，按 5.1.1 规定的设计抗拉承载力、屈服承载力计算和 5.5 规定的灌浆套筒力学性能要求确定，套筒灌浆连接接头性能应符合 JGJ 355 的规定。

5.1.3 灌浆套筒长度应根据试验确定，且灌浆连接端的钢筋锚固长度不宜小于 8 倍钢筋公称直径，其锚固长度不包括钢筋安装调整长度和封浆挡圈段长度，全灌浆套筒中间轴向定位点两侧应预留钢筋安装调整长度，预制端不宜小于 10 mm，装配端不宜小于 20 mm。

5.1.4 灌浆套筒封闭环剪力槽应符合表 2 的规定，其他非封闭环剪力槽结构型式的灌浆套筒应通过灌

浆接头试验确定,并满足 5.5 的规定,且灌浆套筒结构的锚固性能不应低于同等灌浆接头封闭环剪力槽的作用。

表 2 灌浆套筒封闭环剪力槽

连接钢筋直径/mm	12~20	22~32	36~40
剪力槽数量/个	≥3	≥4	≥5
剪力槽两侧凸台轴向宽度/mm	≥2		
剪力槽两侧凸台径向高度/mm	≥2		

5.1.5 灌浆套筒计入负公差后的最小壁厚应符合表 3 的规定。

表 3 灌浆套筒计入负公差后的最小壁厚

单位为毫米

连接钢筋公称直径	12~14	16~40
机械加工成型灌浆套筒	2.5	3
铸造成型灌浆套筒	3	4

5.1.6 半灌浆套筒螺纹端与灌浆端连接处的通孔直径设计不宜过大,螺纹小径与通孔直径差不应小于 1 mm,通孔的长度不应小于 3 mm。

5.1.7 灌浆套筒最小内径与被连接钢筋的公称直径的差值应符合表 4 的规定。

表 4 灌浆套筒最小内径与被连接钢筋公称直径的差值

单位为毫米

连接钢筋公称直径	12~25	28~40
灌浆套筒最小内径与被连接钢筋公称直径的差值	≥10	≥15

5.1.8 分体式全灌浆套筒和分体式半灌浆套筒的分体连接部分的力学性能和螺纹副配合应符合下列规定:

- 设计抗拉承载力不应小于被连接钢筋抗拉承载力标准值的 1.15 倍;
- 设计屈服承载力不应小于被连接钢筋屈服承载力标准值;
- 螺纹副精度应符合 GB/T 197 中 H6/f6 的规定。

5.1.9 灌浆套筒使用时螺纹副的旋紧力矩应符合表 5 的规定。

表 5 灌浆套筒螺纹副旋紧力矩值

钢筋公称直径/mm	12~16	18~20	22~25	28~32	36~40
铸造灌浆套筒的螺纹副旋紧扭矩/(N·m)	≥80	≥200	≥260	≥320	≥360
机械加工灌浆套筒的螺纹副旋紧扭矩/(N·m)	≥100				
注:扭矩值是直螺纹连接处最小安装拧紧扭矩值。					

## 5.2 材料性能

### 5.2.1 铸造灌浆套筒应符合下列规定：

- a) 铸造灌浆套筒材料宜选用球墨铸铁；
- b) 采用球墨铸铁制造的灌浆套筒，其材料性能、几何形状及尺寸公差应符合 GB/T 1348 的规定，材料性能参数见表 6。

表 6 球墨铸铁灌浆套筒的材料性能

项目	材料	抗拉强度 $R_m$ /MPa	断后伸长率 $A$ /%	球化率/%	硬度/HBW
性能 指标	QT500	$\geq 500$	$\geq 7$	$\geq 85$	170~230
	QT550	$\geq 550$	$\geq 5$		180~250
	QT600	$\geq 600$	$\geq 3$		190~270

### 5.2.2 机械加工灌浆套筒应符合下列规定：

- a) 机械加工灌浆套筒原材料宜选用优质碳素结构钢、碳素结构钢、低合金高强度结构钢、合金结构钢、冷拔或冷轧精密无缝钢管、结构用无缝钢管，其力学性能及外观、尺寸应符合 GB/T 699、GB/T 700、GB/T 1591、GB/T 3077、GB/T 3639、GB/T 8162、GB/T 702、GB/T 17395 的规定，优质碳素结构钢热轧和锻制圆管坯应符合 YB/T 5222 的规定，材料性能参数见表 7。
- b) 当机械加工灌浆套筒原材料采用 45 号钢的冷轧精密无缝钢管时，应进行退火处理，并应符合 GB/T 3639 的规定，其抗拉强度不应大于 800 MPa，断后伸长率不宜小于 14%。45 号钢冷轧精密无缝钢管的原材料应采用牌号为 45 号的管坯钢，并应符合 YB/T 5222 的规定。
- c) 当机械加工灌浆套筒原材料采用冷压或冷轧加工工艺成型时，宜进行退火处理，并应符合 GB/T 3639 的规定，其抗拉强度不应大于 800 MPa，断后伸长率不宜小于 14%，且灌浆套筒设计时不应利用经冷加工提高强度而减少灌浆套筒横截面面积。机械滚压或挤压加工的灌浆套筒材料宜选用 Q345、Q390 及其他符合 GB/T 8162 规定的钢管材料，亦可选用符合 GB/T 699 规定的机械加工钢管材料。
- d) 机械加工灌浆套筒原材料可选用经接头型式检验证明符合 JGJ 355 中接头性能规定的其他钢材。

表 7 机加工灌浆套筒常用钢材材料性能

项目	性能指标					
	45 # 圆钢	45 # 圆管	Q390	Q345	Q235	40Cr
屈服强度 $R_{eL}$ /MPa	$\geq 355$	$\geq 335$	$\geq 390$	$\geq 345$	$\geq 235$	$\geq 785$
抗拉强度 $R_m$ /MPa	$\geq 600$	$\geq 590$	$\geq 490$	$\geq 470$	$\geq 375$	$\geq 980$
断后伸长率 $A$ /%	$\geq 16$	$\geq 14$	$\geq 18$	$\geq 20$	$\geq 25$	$\geq 9$
注：当屈服现象不明显时，用规定塑性延伸强度 $R_{p,0.2}$ 代替。						

## 5.3 尺寸偏差

灌浆套筒的尺寸偏差应符合表 8 的规定。

表 8 灌浆套筒尺寸偏差

项目	灌浆套筒尺寸偏差					
	铸造灌浆套筒			机械加工灌浆套筒		
钢筋直径/mm	10~20	22~32	36~40	10~20	22~32	36~40
内、外径允许偏差/mm	±0.8	±1.0	±1.5	±0.5	±0.6	±0.8
壁厚允许偏差/mm	±0.8	±1.0	±1.2	±12.5% t 或 ±0.4 较大者 取其中较大者		
长度允许偏差/mm	±2.0			±1.0		
最小内径允许偏差/mm	±1.5			±1.0		
剪力槽两侧凸台顶部轴向宽度允许偏差/mm	±1.0			±1.0		
剪力槽两侧凸台径向高度允许偏差/mm	±1.0			±1.0		
直螺纹精度	GB/T 197 中 6H 级			GB/T 197 中 6H 级		

#### 5.4 外观

- 5.4.1 铸造灌浆套筒内外表面不应有影响使用性能的夹渣、冷隔、砂眼、缩孔、裂纹等质量缺陷。
- 5.4.2 机械加工灌浆套筒外表面可为加工表面或无缝钢管、圆钢的自然表面，表面应无目测可见裂纹等缺陷，端面和外表面的边棱处应无尖棱、毛刺。
- 5.4.3 灌浆套筒表面允许有锈斑或浮锈，不应有锈皮。
- 5.4.4 滚压型灌浆套筒滚压加工时，灌浆套筒内外表面不应出现微裂纹等缺陷。
- 5.4.5 灌浆套筒表面标记和标识应符合 4.2.1 和 8.1 的规定。

#### 5.5 力学性能

- 5.5.1 灌浆套筒组成钢筋套筒灌浆连接接头的极限抗拉承载力不应小于被连接钢筋抗拉承载力标准值的 1.15 倍，屈服承载力不应小于被连接钢筋屈服承载力的标准值。当接头拉力达到连接钢筋抗拉荷载标准值的 1.15 倍而未发生破坏时，可停止试验。
- 5.5.2 除应符合 5.5.1 的规定外，钢筋套筒灌浆连接接头的抗拉强度和变形性能还应符合表 9 和表 10 的规定。

表 9 钢筋套筒灌浆连接接头的抗拉强度

项目	强度要求
抗拉强度	接头破坏时 $f_{mst}^0 \geq 1.15 f_{stk}$
注 1: $f_{mst}^0$ ——接头试件实测抗拉强度。 注 2: $f_{stk}$ ——钢筋抗拉强度标准值。 注 3: 接头破坏指断于钢筋、断于套筒、套筒开裂、钢筋从套筒中拔出、钢筋外露螺纹部分破坏、钢筋锚粗过渡段破坏或套筒内螺纹部分拉脱以及其他连接组件破坏。	

表 10 钢筋套筒灌浆连接接头的变形性能

项目		变形性能
对中和偏置单向拉伸	残余变形/mm	$u_0 \leq 0.10$ ( $d \leq 32$ ) $u_0 \leq 0.14$ ( $d > 32$ )
	最大力总伸长率/%	$A_{sgt} \geq 6.0$
高应力反复拉压	残余变形/mm	$u_{20} \leq 0.3$
大变形反复拉压	残余变形/mm	$u_4 \leq 0.3$ 且 $u_8 \leq 0.6$
注： $u_0$ ——接头试件加载至 0.6 倍钢筋屈服强度标准值并卸载后在规定标距内的残余变形。 $u_{20}$ ——接头经高应力反复拉压 20 次后的残余变形。 $u_4$ ——接头经大变形反复拉压 4 次后的残余变形。 $u_8$ ——接头经大变形反复拉压 8 次后的残余变形。 $A_{sgt}$ ——接头试件的最大力总伸长率。		

5.5.3 灌浆套筒用于有疲劳性能要求的钢筋套筒灌浆连接接头时,其疲劳性能应符合 JGJ 107 的规定。

## 5.6 套筒生产

### 5.6.1 在制品检验

灌浆套筒在制品检验项目应至少包括外径、内径、长度、壁厚、轴向定位点位置和螺纹尺寸及精度。

### 5.6.2 可追溯性

灌浆套筒生产可追溯性应符合下列规定:

- 灌浆套筒外表面标志应符合 8.1.1 的规定;
- 灌浆套筒外表面应有清晰可见的可追溯性原材料批次、铸造生产炉号及灌浆套筒生产批号等信息,并应与原材料检验报告、发货单或出库凭单、产品检验记录、产品合格证、产品质量证明书等记录相对应。相关记录保存不应少于 3 年。

## 6 试验方法

### 6.1 材料

#### 6.1.1 力学性能

##### 6.1.1.1 取样与试样制备

取样与试样制备应符合下列规定:

- 铸造灌浆套筒材料性能取样应采用单铸试块的方式,试样制备应符合 GB/T 1348 的规定;
- 采用机械加工工艺的灌浆套筒材料性能取样应通过原材料的方式,取样位置和试样制备应符合 GB/T 2975 的规定。

##### 6.1.1.2 试验方法

灌浆套筒材料力学性能试验方法应按 GB/T 228.1 的规定进行。

## 6.1.2 球化率

### 6.1.2.1 取样与试样制备

铸造灌浆套筒宜采用本体试样,从灌浆套筒中间位置取垂直套筒轴线的环状横截面试样,试样制备应符合 GB/T 13298 的规定。

### 6.1.2.2 试验方法

按照 GB/T 9441 的规定进行,测量 3 个球化差的视场,取平均值。

## 6.1.3 硬度

### 6.1.3.1 取样与试样制备

铸造灌浆套筒取样宜采用本体试样,也可采用同等条件下单铸试块的方式。

### 6.1.3.2 试验方法

采用直径为 2.5 mm 的硬质合金球,试验力为 1.839 kN,取 3 点,试验方法应按 GB/T 231.1 的规定进行。

## 6.1.4 外观和尺寸

灌浆套筒材料外观检验可采用目测方法,尺寸检验应采用游标卡尺或专用量具。

## 6.2 灌浆套筒

### 6.2.1 外形和尺寸

6.2.1.1 灌浆套筒外观检验可采用目测。外径、壁厚、长度、凸起内径检验应采用游标卡尺或专用量具,卡尺精度不应低于 0.02 mm;灌浆套筒外径应在同一截面相互垂直的两个方向测量,取其平均值;壁厚的测量可在同一截面相互垂直两方向测量套筒内径,取其平均值,通过外径、内径尺寸计算出壁厚。当灌浆套筒为不等壁厚结构时,应按产品设计图测量其拉伸力最大处,并记为套筒壁厚值。对于外径为光滑表面的套筒,可采用超声波测厚仪测量厚度值。

6.2.1.2 内螺纹中径应使用螺纹塞规检验,外螺纹中径应使用螺纹环规检验,内螺纹小径和外螺纹大径可用光规或游标卡尺测量。

6.2.1.3 灌浆连接段凹槽大孔应使用内卡规检验,卡规精度不应低于 0.02 mm。

6.2.1.4 剪力槽数量可采用目测。剪力槽宽度和凸台轴向宽度、径向高度应采用游标卡尺或专用量具检验,也可采用纵向截面剖切后测量。

6.2.1.5 全灌浆套筒的轴向定位点深度应使用钢板尺、卡尺或专用量具检验。

### 6.2.2 力学性能

#### 6.2.2.1 灌浆套筒的力学性能试验

将灌浆套筒极限抗拉强度不小于其标准值 1.15 倍的钢筋、实际承载力不小于被连接钢筋受拉承载力标准值 1.20 倍的高强度工具杆和符合 JGJ 355 型式检验要求的灌浆料,灌浆端按照 JGJ 355 规定的套筒灌浆连接接头型式检验试件制作方法,非灌浆端按照 JGJ 107 规定的直螺纹接头制作方法,制成对中接头试件 3 个,按照 JGJ 107 规定的单向拉伸加载制度试验,记录每个灌浆接头试件的屈服强度值、极限抗拉强度值、残余变形值和最大力伸长率。

### 6.2.2.2 灌浆套筒型式检验的力学性能试验

将灌浆套筒极限抗拉强度不小于其标准值 1.15 倍的钢筋、符合 JGJ 355 型式检验要求的灌浆料，灌浆端按照 JGJ 355 规定的套筒灌浆连接接头型式检验试件制作方法，非灌浆端按照 JGJ 107 规定的直螺纹接头制作方法，制成套筒灌浆连接接头试件，制作数量、试验方法应按照 JGJ 355 规定的套筒灌浆连接接头型式检验方法进行。

### 6.2.2.3 灌浆套筒的疲劳性能试验

将灌浆套筒极限抗拉强度不小于其标准值 1.15 倍的钢筋、符合 JGJ 355 型式检验要求的灌浆料，灌浆端按照 JGJ 355 规定的套筒灌浆连接接头型式检验试件制作方法，非灌浆端按照 JGJ 107 规定的直螺纹接头制作方法，制成套筒灌浆连接接头试件，制作数量、试验方法应按照 JGJ 107 规定的接头疲劳检验方法进行。

## 7 检验规则

### 7.1 原材料检验

灌浆套筒原材料检验应在灌浆套筒批量加工前进行。

#### 7.1.1 检验项目

灌浆套筒原材料检验项目应符合表 11 的规定。

表 11 灌浆套筒原材料检验项目

检验项目	判定依据	检验方法	机械加工灌浆套筒	铸造灌浆套筒
材料力学性能	5.2.1、5.2.2	6.1.1	√	√
球化率	5.2.1	6.1.2	—	√
硬度	5.2.1	6.1.3	—	√
材料外观、尺寸	5.2.1、5.2.2	6.1.4	√	√
注：“√”为必检项目，“—”为非检项目。				

#### 7.1.2 组批规则

材料性能试验应以同钢号、同规格、同炉(批)号的材料为一验收批。

#### 7.1.3 取样

力学性能、球化率、硬度以及外观和尺寸检验每验收批应分别抽取 3 个试样，且每个试样应取自不同根材料上。

#### 7.1.4 判定规则

按 7.1.1 规定的检验项目检验，若 3 个试样均合格，则该批材料应判定为合格；若有 1 个试样不合格，应加倍抽样复检，复检全部合格时，仍可判定该批材料合格；若复检中仍有 1 个试样不合格，则该批材料应判定为不合格。

## 7.2 灌浆套筒检验

### 7.2.1 检验分类

灌浆套筒检验应分为出厂检验和型式检验。

### 7.2.2 出厂检验

#### 7.2.2.1 检验项目

灌浆套筒出厂检验项目应包括灌浆套筒外观、标记、外形尺寸和抗拉强度,并应符合下列规定:

- a) 灌浆套筒外观、标记、外形尺寸检验项目应符合表 12 的规定;
- b) 灌浆套筒抗拉强度按 6.2.2.1 试验方法,检验套筒灌浆连接接头试件的极限抗拉强度值,检验结果应符合 5.5.1 的规定。

#### 7.2.2.2 取样及判定规则

取样及判定规则应符合下列规定:

- a) 灌浆套筒外观、标记、外形尺寸检验:以连续生产的同原材料、同类型、同型式、同规格、同批号的 1 000 个或少于 1 000 个套筒为 1 个验收批,随机抽取 10% 进行检验。当合格率不低于 97% 时,应判定为该验收批合格;当合格率低于 97% 时,应加倍抽样复检,当加倍抽样复检合格率不低于 97% 时,应判定该验收批合格;若仍小于 97% 时,该验收批应逐个检验,合格后方可出厂。当连续 10 个验收批 1 次抽检均合格时,验收批抽检比例可由 10% 减为 5%;
- b) 灌浆套筒抗拉强度检验:灌浆套筒连续生产时,1 年宜至少做 1 次灌浆套筒抗拉强度试验。以同原材料、同类型、同规格的灌浆套筒为一个验收批,随机抽取 3 个灌浆套筒试件进行检验。当每个试件都满足 5.5.1 的要求时,应判定为该验收批合格;当有 1 个试件不合格时,应再随机抽取 6 个试件进行抗拉强度复检,当复检的试件全部合格时,可判定该验收批合格;如果复检试件中仍有 1 个试件不合格,则判定该验收批为不合格。

表 12 灌浆套筒外观、标记、外形尺寸检验项目

检验项目		判定依据	检验方法
外观		5.4.1~5.4.4	6.2.1.1
标记		5.4.5	
外形尺寸	外径	5.2.1、5.2.2、5.3	
	长度	5.1.3、5.3	
	最小内径	5.1.7、5.3	
	壁厚	5.1.1、5.1.5、5.3	
	剪力槽	5.1.4、5.3	
	螺纹中径	5.1.8、5.3	6.2.1.2
	螺纹小径	5.1.6、5.3	6.2.1.1

### 7.2.3 型式检验

7.2.3.1 有下列情况之一时,应进行型式检验:

- a) 灌浆套筒产品定型时;



- b) 灌浆套筒材料、工艺、结构发生改变时；
- c) 与灌浆套筒匹配的灌浆料型号、成分发生改变时；
- d) 钢筋强度等级、肋形发生变化时；
- e) 型式检验报告超过 4 年时。

7.2.3.2 灌浆套筒型式检验项目应包括灌浆套筒外观、标记、外形尺寸和钢筋套筒灌浆连接接头型式检验,并应符合下列规定:

- a) 灌浆套筒外观、标记、外形尺寸型式检验项目、检验方法和判定依据应符合表 12 的规定；
- b) 灌浆套筒制成钢筋套筒灌浆连接接头的型式检验应按照 6.2.2.2 试验方法,检验套筒灌浆连接接头试件的对中和偏置单向拉伸、高应力反复拉压、大变形反复拉压的强度和变形,检验结果应符合 5.5.2 的规定。

7.2.3.3 试件制备和数量应符合下列规定:

- a) 对每种类型、级别、规格、材料、工艺的同径钢筋套筒灌浆连接接头应进行型式检验,接头试件和灌浆料拌合物试件的制作应符合 JGJ 355 规定的套筒灌浆连接接头型式检验试件要求,接头试件数量不应少于 12 个;其中,对中单向拉伸试件不应少于 3 个,偏置单向拉伸试件不应少于 3 个,高应力反复拉压试件不应少于 3 个,大变形反复拉压试件不应少于 3 个;灌浆料拌合物  $40\text{ mm}\times 40\text{ mm}\times 160\text{ mm}$  的试件不应少于 1 组,并宜留置不少于 2 组;同时应另取 3 根钢筋试件做抗拉强度试验。
- b) 用于型式检验的接头试件应在型式检验单位监督下由送检单位制作,接头试件制作前应由型式检验单位先对送样接头试件的灌浆套筒外观、标记、外形尺寸、匹配灌浆料、钢筋或钢筋丝头进行检验,检验合格后应由接头技术提供单位按规定的匹配灌浆料拌合物的制备、灌注工艺及表 5 规定的旋紧力矩值进行注浆和装配制成接头试件,同时制成  $40\text{ mm}\times 40\text{ mm}\times 160\text{ mm}$  的灌浆料拌合物试件;接头试件和灌浆料拌合物试件应在标准养护条件下养护;型式检验试件应采用未经预拉的试件。
- c) 型式检验试验时,灌浆料拌合物试件的抗压强度不应小于  $80\text{ N/mm}^2$ ,不应大于  $95\text{ N/mm}^2$ 。当灌浆料拌合物试件的 28 d 抗压强度合格指标( $f_g$ )高于  $85\text{ N/mm}^2$  时,型式试验时灌浆料拌合物试件的抗压强度低于 28 d 抗压强度合格指标( $f_g$ )的数值不应大于  $5\text{ N/mm}^2$ ,且超过 28 d 抗压强度合格指标( $f_g$ )的数值不应大于  $10\text{ N/mm}^2$  与  $0.1(f_g)$  二者的较大值。当型式检验试验时,灌浆料拌合物试件的抗压强度低于 28 d 抗压强度合格指标( $f_g$ )时,应增加检验灌浆料拌合物试件的 28 d 抗压强度。

7.2.3.4 当型式检验试验结果符合下列规定时应判定灌浆套筒为合格:

- a) 外观、标志、外形尺寸检验:对送交型式检验的灌浆套筒,其应符合表 12 规定的判定依据要求,由检验单位检验,并参见表 A.1 记录。记录应包括螺纹连接处的安装扭矩。
- b) 强度检验:每个套筒灌浆连接接头试件的强度实测值均应符合表 9 的规定。当接头拉力达到连接钢筋抗拉荷载标准值的 1.15 倍而未发生破坏时,可停止试验。
- c) 变形检验:对残余变形和最大力总伸长率,每组 3 个套筒灌浆连接接头试件实测值的平均值应符合表 10 的规定。

7.2.3.5 型式检验宜按附录 A 的格式出具检验报告和评定结论。

## 8 标志、包装、运输和贮存

### 8.1 标志

#### 8.1.1 组成

产品表面应刻印清晰、持久性的标识。标识应包括符合 4.2 规定的标记和厂家代号、可追溯原材料

性能的生产批号、铸造炉批号。厂家代号可采用字符或图案。生产批号代号可采用数字或数字与符号组合。

### 8.1.2 排列

产品表面的标识可单排也可双排排列。当双排排列时,名称代号、特性代号、主参数代号应列为一排。

## 8.2 包装

### 8.2.1 包装材料与表面标识

产品包装应采用纸箱、塑料编织袋或木箱等其他可靠包装。包装物表面上应标明产品名称、灌浆套筒型号、套筒加工工艺、数量、适用钢筋规格、钢筋强度等级、制造日期、生产批号、生产厂家名称、地址、电话等。

### 8.2.2 要求

产品包装应符合 GB/T 9174 的规定。

### 8.2.3 产品合格证与质量证明书

产品出厂时包装内应附有产品合格证,并向用户提交质量证明书,同时应符合下列规定:

- a) 产品合格证应包括下列内容:
  - 生产厂家名称;
  - 产品型号;
  - 生产批号;
  - 生产日期;
  - 执行标准;
  - 数量;
  - 检验合格签章;
  - 质检员签章。
- b) 产品质量证明书应包括下列内容:
  - 产品名称;
  - 灌浆套筒型号、规格;
  - 生产批号;
  - 材料牌号;
  - 数量;
  - 执行标准;
  - 检验合格签章;
  - 企业名称、通讯地址和联系电话等。

产品合格证、产品质量证明书的样式参见附录 B 和附录 C。

## 8.3 运输和贮存

产品的运输和贮存应符合下列规定:

- a) 产品在运输过程中应有防水、防雨措施;
- b) 产品应贮存在防水、防雨、防潮的环境中,并按规格型号分别码放。

附 录 A  
(资料性附录)  
灌浆套筒型式检验报告

### A.1 灌浆套筒试件

灌浆套筒试件型式检验报告应包括灌浆套筒外观、标记、尺寸、匹配灌浆料等基本参数和套筒灌浆连接接头力学性能两部分。

### A.2 全灌浆套筒灌浆连接接头试件

全灌浆套筒灌浆连接接头试件型式检验报告应按表 A.1、表 A.2 的格式记录。

表 A.1 全灌浆套筒灌浆连接接头试件型式检验报告样式(第一部分:试件参数)

接头名称	全灌浆套筒灌浆连接接头				送检日期					
送检单位					试件制作地点					
试件制作单位					试件制作日期					
接头试件 基本参数	连接件示意图 				钢筋牌号					
					钢筋公称直径/mm					
					灌浆套筒品牌/型号					
					灌浆套筒材料					
					灌浆料品牌、型号					
灌浆套筒设计尺寸及公差/mm										
长度	外径	剪力槽数量	剪力槽凸台高度	钢筋插入深度 (预制端)	钢筋插入深度 (装配端)					
灌浆套筒外形尺寸、外观、标记的检验/mm										
试件 编号	灌浆套筒外径		灌浆套筒 长度	外观	标记	剪力槽		钢筋插入深度		钢筋对 中/偏置
	A 方向	B 方向				数量	凸台高度	预制端	装配端	
No.1										偏置
No.2										偏置
No.3										偏置
No.4										对中
No.5										对中
No.6										对中
No.7										对中
No.8										对中

表 A.1 (续)

试件编号	灌浆套筒外径		灌浆套筒长度	外观	标记	剪力槽		钢筋插入深度		钢筋对中/偏置
	A 方向	B 方向				数量	凸台高度	预制端	装配端	
No.9										对中
No.10										对中
No.11										对中
No.12										对中
灌浆料性能										
每 10 kg 灌浆料 加水量/kg		试件抗压强度测量值/(N/mm <sup>2</sup> )							合格指标 N/mm <sup>2</sup>	
		1	2	3	4	5	6	取值		
评定结论										
<p>注 1: 接头试件实测尺寸、灌浆料性能由检验单位负责检验与填写,其他参数信息则由产品送检单位填写。</p> <p>注 2: 接头试件实测尺寸中外径测量任意两个横断面直径,取其平均值。</p> <p>注 3: 标记、外观符合 5.4 的规定的,填“合格”字样。</p>										

表 A.2 灌浆套筒试件型式检验报告样式(第二部分:力学性能)

接头名称					送检日期	
送检单位					钢筋牌号	
钢筋母材 试验结果	试件编号	No.1	No.2	No.3	要求指标	
	钢筋公称直径/mm				/	
	屈服强度/(N/mm <sup>2</sup> )				/	
	抗拉强度/(N/mm <sup>2</sup> )				/	
试验结果	偏置 单向 拉伸	试件编号	No.1	No.2	No.3	要求指标
		屈服强度/(N/mm <sup>2</sup> )				
		抗拉强度/(N/mm <sup>2</sup> )				
		破坏形式				钢筋拉断
	对中 单向 拉伸	试件编号	No.4	No.5	No.6	要求指标
		屈服强度/(N/mm <sup>2</sup> )				/
		抗拉强度/(N/mm <sup>2</sup> )				/
		残余变形/mm				/
		最大力下总伸长率/%				/
	破坏形式				钢筋拉断	
高应力 反复 拉压	试件编号	No.7	No.8	No.9	要求指标	
	抗拉强度/(N/mm <sup>2</sup> )				/	
	残余变形/mm				/	
	破坏形式				钢筋拉断	

表 A.2 (续)

试验结果	大变形 反复 拉压	试件编号	No.10	No.11	No.12	要求指标
		抗拉强度/(N/mm <sup>2</sup> )				
		残余变形/mm				
		破坏形式				钢筋拉断
评定结论						
检验单位				试验日期		
试验员			试件制作监督人			
校核			负责人			
注：试件制作监督人应为检验单位人员。						

## A.3 半灌浆套筒灌浆连接接头试件

半灌浆套筒灌浆连接接头试件型式检验报告应按表 A.2、表 A.3 的格式记录。

表 A.3 半灌浆套筒灌浆连接接头试件型式检验报告样式(第一部分:试件参数)

接头名称	半灌浆套筒灌浆连接接头				送检日期					
送检单位					试件制作地点					
试件制作单位					试件制作日期					
接头试件 基本参数	<p style="text-align: center;">连接件示意图</p> 				钢筋牌号					
					钢筋公称直径/mm					
					灌浆套筒品牌/型号					
					灌浆套筒材料					
					灌浆料品牌、型号					
					非灌浆端安装力矩					
					非灌浆端螺纹精度					
灌浆套筒设计尺寸及公差/mm										
长度	外径	剪力槽数量	剪力槽凸台高度	钢筋插入深度 (灌浆端)	非灌浆端					
					螺纹公称直径	牙形角	螺距	螺纹深度		
灌浆套筒外形尺寸、外观、标记的检验/mm										
试件 编号	灌浆套筒外径		灌浆套筒 长度	外观	标记	剪力槽		钢筋插入深度		钢筋对 中/偏置
	A 方向	B 方向				数量	凸台高度	螺纹端	灌浆端	
No.1										偏置
No.2										偏置
No.3										偏置
No.4										对中

表 A.3 (续)

试件编号	灌浆套筒外径		灌浆套筒长度	外观	标记	剪力槽		钢筋插入深度		钢筋对中/偏置
	A 方向	B 方向				数量	凸台高度	螺纹端	灌浆端	
No.5										对中
No.6										对中
No.7										对中
No.8										对中
No.9										对中
No.10										对中
No.11										对中
No.12										对中
灌浆料性能										
每 10 kg 灌浆料 加水量/kg	试件抗压强度测量值/(N/mm <sup>2</sup> )								合格指标 N/mm <sup>2</sup>	
	1	2	3	4	5	6	取值			
评定结论										
注 1: 接头试件实测尺寸、灌浆料性能由检验单位负责检验与填写,其他参数信息则由产品送检单位填写。 注 2: 接头试件实测尺寸中外径测量任意两个横断面直径,取其平均值。 注 3: 标记、外观符合 5.4 的规定的,填“合格”字样。										

A.4 分体式全灌浆套筒灌浆连接接头试件

分体式全灌浆套筒灌浆连接接头试件型式检验报告应按表 A.2、表 A.4 的格式记录。

表 A.4 分体式全灌浆套筒灌浆连接接头试件型式检验报告样式(第一部分:试件参数)

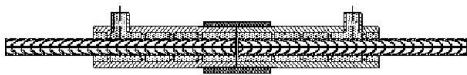
接头名称	全灌浆套筒灌浆连接接头	送检日期	
送检单位		试件制作地点	
试件制作单位		试件制作日期	
接头试件 基本参数	 <p>连接件示意图</p>	钢筋牌号	
		钢筋公称直径/mm	
		灌浆套筒品牌/型号	
		灌浆套筒材料	
		灌浆料品牌、型号	
		连接件外径/mm	
		连接件长度/mm	
		连接件内径及精度	
		连接件安装扭矩	
灌浆套筒设计尺寸及公差/mm			

表 A.4 (续)

长度	外径		剪力槽数量	剪力槽凸台高度		钢筋插入深度 (预制端)		钢筋插入深度 (装配端)		
灌浆套筒外形尺寸、外观、标记的检验/mm										
试件 编号	灌浆套筒外径		灌浆套筒 长度	外观	标记	剪力槽		钢筋插入深度		钢筋对 中/偏置
	A 方向	B 方向				数量	凸台高度	预制端	装配端	
No.1										偏置
No.2										偏置
No.3										偏置
No.4										对中
No.5										对中
No.6										对中
No.7										对中
No.8										对中
No.9										对中
No.10										对中
No.11										对中
No.12										对中
灌浆料性能										
每 10 kg 灌浆料 加水量/kg		试件抗压强度测量值/(N/mm <sup>2</sup> )							合格指标 N/mm <sup>2</sup>	
		1	2	3	4	5	6	取值		
评定结论										
注 1: 接头试件实测尺寸、灌浆料性能由检验单位负责检验与填写,其他参数信息则由产品送检单位填写。 注 2: 接头试件实测尺寸中外径测量任意两个横断面直径,取其平均值。 注 3: 标记、外观符合 5.4 的规定的,填“合格”字样。										

## A.5 分体式半灌浆套筒灌浆连接接头试件

分体式半灌浆接头试件型式检验报告应按表 A.2、表 A.5 的格式记录。

表 A.5 分体式半灌浆套筒灌浆连接接头试件型式检验报告样式(第一部分:试件参数)

接头名称	分体式半灌浆套筒灌浆连接接头	送检日期	
送检单位		试件制作地点	
试件制作单位		试件制作日期	
		钢筋牌号	

表 A.5 (续)

接头试件 基本参数	 <p>连接件示意图</p>				钢筋公称直径/mm					
					灌浆套筒品牌/型号					
					灌浆套筒材料					
					灌浆料品牌、型号					
					连接件外径/mm					
					连接件内径/mm					
					连接件长度/mm					
					连接件安装扭矩					
					螺纹精度					
灌浆套筒设计尺寸及公差/mm										
长度	外径	剪力槽数量	剪力槽凸台 高度	钢筋插入深度 (灌浆端)	非灌浆端					
					螺纹 直径	牙形角	螺距	螺纹长度		
灌浆套筒外形尺寸、外观、标记的检验/mm										
试件 编号	灌浆套筒外径		灌浆套筒 长度	外观	标记	剪力槽		钢筋插入深度		钢筋对 中/偏置
	A 方向	B 方向				数量	凸台高度	螺纹端	灌浆端	
No.1										偏置
No.2										偏置
No.3										偏置
No.4										对中
No.5										对中
No.6										对中
No.7										对中
No.8										对中
No.9										对中
No.10										对中
No.11										对中
No.12										对中
灌浆料性能										
每 10 kg 灌浆料 加水量/kg	试件抗压强度测量值/(N/mm <sup>2</sup> )							合格指标 N/mm <sup>2</sup>		
	1	2	3	4	5	6	取值			
评定结论										
<p>注 1: 接头试件实测尺寸、灌浆料性能由检验单位负责检验与填写,其他参数信息则由产品送检单位填写。</p> <p>注 2: 接头试件实测尺寸中外径测量任意两个横断面直径,取其平均值。</p> <p>注 3: 标记、外观符合 5.4 的规定的,填“合格”字样。</p>										



**附 录 B**  
(资料性附录)

**钢筋连接用灌浆套筒产品合格证**

钢筋连接用灌浆套筒产品合格证样式宜符合表 B.1 的规定。

**表 B.1 钢筋连接用灌浆套筒 产品合格证**

××××××××公司 ××××灌浆套筒 产品合格证			
类型、型式		适用钢筋强度级别	
适用钢筋直径		生产日期	
生产批号		质检签章	

附录 C  
(资料性附录)

钢筋连接用灌浆套筒产品质量证明书样式

灌浆套筒产品质量证明书样式见表 C.1 和表 C.2。

表 C.1 钢筋连接用灌浆套筒(整体式)产品质量证明书

合格证编号：

出厂日期：××××年××月××日

产品名称		钢筋连接用灌浆套筒			型号		生产批号	
主 参 数	钢筋强度等级		灌浆端锚固长度		材料牌号		数量/个	
	钢筋公称直径		锚固长度/ 连接类型				检验员	
灌浆套筒检验项目、依据标准及检测结论								
检验项目		外观	标记	外径	长度	剪力槽数量		
参数								
执行标准		行业标准：《钢筋连接用灌浆套筒》JG/T 398—2019 企业标准：《×××××灌浆套筒》QB ××××—×××××						
检测结论		经检验,各项检测项目均符合上述执行标准的要求,判定为合格						
通讯地址						邮编		
联系电话					传真			
完成型检实验室								
型检报告编号					实验室联系电话			
注 1：此证为每个批号产品填写一张。 注 2：表中锚固长度/连接类型一栏,全灌浆为另一端锚固长度,半灌浆为机械端连接类型。 注 3：检验员栏可以是签名或检验员代码。								

××××××××××××公司

(盖章有效)

表 C.2 钢筋连接用灌浆套筒(分体式)产品质量证明书

合格证编号:

出厂日期:××××年××月××日

产品名称		钢筋连接用灌浆套筒			型号		生产批号	
主 参 数	钢筋强度等级		灌浆端锚 固长度		材料牌号		数量/个	
	钢筋公称直径		锚固长度/ 连接类型		连接套筒 类型		检验员	
灌浆套筒检验项目、依据标准及检测结论								
检验项目	外观	标记	外径	长度	剪力槽数量			
参数								
执行标准	行业标准:《钢筋连接用灌浆套筒》JG/T 398—2019 企业标准:《××××灌浆套筒》QB ××××—××××							
检测结论	经检验,各项检测项目均符合上述执行标准的要求,判定为合格							
通讯地址					邮编			
联系电话				传真				
完成型检实验室								
型检报告编号				实验室联系电话				
<p>注 1: 此证为每个批号产品填写一张。</p> <p>注 2: 表中锚固长度/连接类型一栏,全灌浆为另一端锚固长度,半灌浆为机械端连接类型。</p> <p>注 3: 检验员栏可以是签名或检验员代码。</p>								

××××××××××××公司  
(盖章有效)