

# 前 言

根据住房和城乡建设部《关于印发〈2015年工程建设标准规范制订、修订计划〉的通知》(建标[2014]189号)的要求,标准编制组经广泛调查研究,认真总结实践经验,参考有关国际标准和国外先进标准,并在广泛征求意见的基础上,修订了本标准。

本标准的主要技术内容是:1 总则;2 材料现场检验;3 防火检验;4 防雷检验;5 节点与连接检验;6 安装质量检验。

本标准修订的主要技术内容是:1 扩大了标准的适用范围;2 增加了检验技术:全玻幕墙的玻璃加工质量检验、幕墙预埋系统现场拉拔检验方法、玻璃幕墙物理四性现场检验方法;3 依据新版设计规范对部分章节的检验技术要求进行了修订:修订幕墙用钢化玻璃及半钢化玻璃表面应力值的要求、修订硅酮结构胶粘结情况及力学性能现场检验方法。

本标准由住房和城乡建设部负责管理,由中国建筑科学研究院有限公司负责具体技术内容的解释。执行过程中如有意见或建议,请寄送中国建筑科学研究院有限公司(地址:北京市北三环东路30号;邮政编码:100013)。

本标准主编单位:中国建筑科学研究院有限公司  
中铁十一局集团建筑安装工程有限公司

本标准参编单位:北京港源幕墙有限公司  
国家建筑工程质量监督检验中心  
广州市白云化工实业有限公司  
广州集泰化工股份有限公司  
北京万兴建筑集团有限公司

上海市建筑科学研究院（集团）有限公司

中建二局第三建筑工程有限公司

重庆建工住宅建设有限公司

九江市建设工程质量检测中心

南京工大建设工程技术有限公司

宁波市宁乐建筑工程检测有限公司

重庆建工市政交通工程有限责任公司

广东省建筑科学研究院（集团）有限公司

重庆单轨交通工程有限责任公司

本标准主要起草人员：王 霓 刘 盈 邓国栋 张仁瑜

姜 红 熊在勇 石正金 蒋金博

李文杰 王 骅 李 军 陈梦雄

王文博 邵利章 赖燕德 曾凡贵

唐 钜 梁远君 李 广

本标准主要审查人员：刘忠伟 花定兴 董 红 邱建辉

吴 体 陈敏剑 王德勤 杨加喜

陈 勇 潘锦超 吴明君

# 目 次

1	总则	1
2	材料现场检验	2
2.1	一般规定	2
2.2	铝合金型材	2
2.3	钢材	3
2.4	玻璃	3
2.5	硅酮结构胶及密封材料	6
2.6	五金件及其他配件	8
2.7	质量保证资料	9
3	防火检验	11
3.1	一般规定	11
3.2	检验项目	11
3.3	质量保证资料	12
4	防雷检验	13
4.1	一般规定	13
4.2	检验项目	13
4.3	质量保证资料	14
5	节点与连接检验	15
5.1	一般规定	15
5.2	检验项目	15
5.3	质量保证资料	19
6	安装质量检验	20
6.1	一般规定	20
6.2	检验项目	20
6.3	质量保证资料	26

附录 A 玻璃幕墙工程质量检验记录表 .....	27
附录 B 硅酮结构胶粘结情况及力学性能现场检验 .....	28
附录 C 幕墙预埋系统现场拉拔检验方法 .....	30
附录 D 幕墙淋水现场检验方法 .....	32
附录 E 玻璃幕墙物理四性现场检验方法 .....	33
本标准用词说明 .....	36
引用标准名录 .....	37

住房和城乡建设部信息中心  
浏览专用

## Contents

1	General Provisions .....	1
2	Materials Testing .....	2
2.1	Basic Requirements .....	2
2.2	Aluminium Alloy Extrusions .....	2
2.3	Steels .....	3
2.4	Glasses .....	3
2.5	Silicone Sealants and Sealing Materials .....	6
2.6	Hardware and other Parts .....	8
2.7	Quality Assurance Data .....	9
3	Fireproof Testing .....	11
3.1	Basic Requirements .....	11
3.2	Testing Items .....	11
3.3	Quality Assurance Data .....	12
4	Lightning Protection Testing .....	13
4.1	Basic Requirements .....	13
4.2	Testing Items .....	13
4.3	Quality Assurance Data .....	14
5	Node and Connect Testing .....	15
5.1	Basic Requirements .....	15
5.2	Testing Items .....	15
5.3	Quality Assurance Data .....	19
6	Fixing Quality Testing .....	20
6.1	Basic Requirements .....	20
6.2	Testing Items .....	20

6.3 Quality Assurance Data .....	26
Appendix A Inspection Record of Glass Curtain Wall Engineering .....	27
Appendix B On-site Testing for Adherence Performance of Silicone Sealants .....	28
Appendix C On-site Pull-out Testing Method for Curtain Wall Embedded System .....	30
Appendix D On-site Testing Method for Water Pouring of Glass Curtain Wall .....	32
Appendix E On-site Testing Method for Four-performance of Glass Curtain Wall .....	33
Explanation of Wording in This Standard .....	36
List of Quoted Standards .....	37

住房城乡建设部信息中心  
浏览专用

# 1 总 则

**1.0.1** 为统一玻璃幕墙工程质量检验的方法，保证玻璃幕墙工程质量，制定本标准。

**1.0.2** 本标准适用于新建、既有及维修改造的建筑玻璃幕墙工程质量检验。

**1.0.3** 玻璃幕墙工程质量检验除应符合本标准外，尚应符合国家现行有关标准的规定。

住房和城乡建设部信息公开  
住房城乡 浏览专用

## 2 材料现场检验

### 2.1 一般规定

**2.1.1** 新建及维修改造的玻璃幕墙工程材料现场的检验，应将同一厂家生产的同一型号、规格、批号的材料作为一个检验批，每批应随机抽取 3% 且不得少于 5 件。既有玻璃幕墙检验批最小样本容量应按现行国家标准《建筑结构检测技术标准》GB/T 50344 的规定执行；检验记录应按本标准附录 A 执行。

**2.1.2** 玻璃幕墙工程中所用的材料除应符合本标准的规定外，尚应符合工程设计要求及国家现行有关产品标准的规定。

### 2.2 铝合金型材

**2.2.1** 玻璃幕墙工程使用的铝合金型材，应进行壁厚、膜厚、硬度和表面质量的检验。

**2.2.2** 用于横梁、立柱等不需弹性装配的铝合金型材，其截面主受力部位壁厚应满足设计要求及国家现行标准《铝合金建筑型材》GB/T 5237.1~GB/T 5237.6 及《玻璃幕墙工程技术规范》JGJ 102 的规定。

**2.2.3** 壁厚的检验，应采用精度为 0.02mm 的游标卡尺或精度为 0.1mm 的金属测厚仪在杆件同一截面的不同部位测量，测点不应少于 5 个，并取最小值。

**2.2.4** 铝合金型材膜厚的检验应采用精度为 0.5 $\mu$ m 的膜厚检测仪检测。每个杆件在装饰面不同部位的测点不应少于 5 个，同一测点应测量 5 次，取其平均值，修约至整数。铝合金型材膜厚的检验应符合现行行业标准《玻璃幕墙工程技术规范》JGJ 102 的规定并满足设计要求。

**2.2.5** 玻璃幕墙工程所使用铝合金型材的韦氏硬度应使用韦氏



硬度计进行检验，检验指标应符合现行国家标准《铝合金建筑型材》GB/T 5237.1~GB/T 5237.6 的规定。

**2.2.6** 硬度的检验，应采用韦氏硬度计测量型材表面硬度。型材表面的涂层应清除干净，测点不应少于 3 个，并应以不少于 3 点的测量值取平均值，修约至 0.5 个单位值。

**2.2.7** 铝合金型材外观质量应符合国家现行标准《铝合金建筑型材》GB/T 5237.1~GB/T 5237.6 及《玻璃幕墙工程技术规范》JGJ 102 的规定。

**2.2.8** 铝合金型材外观质量的检验，应在自然散射光条件下观察检查。

### 2.3 钢 材

**2.3.1** 玻璃幕墙工程使用的钢材，应进行膜厚和表面质量的检验。

**2.3.2** 钢材表面外观质量、膜厚应符合现行行业标准《玻璃幕墙工程技术规范》JGJ 102 的规定并满足设计要求。

**2.3.3** 钢材表面膜厚的检验方法应按本标准第 2.2.4 条执行。

**2.3.4** 钢材的表面不得有裂纹、气泡、结疤、泛锈、夹杂和折叠。

**2.3.5** 钢材表面外观质量的检验，应在自然散射光条件下观察检查。

### 2.4 玻 璃

**2.4.1** 玻璃幕墙工程使用的玻璃，应进行种类、外观质量、边部加工质量、厚度、边长和应力的检验。

**2.4.2** 玻璃厚度的允许偏差，应符合表 2.4.2 的规定。

**2.4.3** 玻璃厚度检验，应采用下列方法：

1 玻璃安装或组装前，可用精度为 0.02mm 的游标卡尺测量被检玻璃每边的中点，测量结果取平均值，修约到小数点后二位。

表 2.4.2 玻璃厚度允许偏差 (mm)

玻璃厚度	允许偏差		
	单片玻璃	中空玻璃	夹层玻璃
5	±0.2	$D < 17$ 时, ±1.0 $17 \leq D < 22$ 时, ±1.5 $D \geq 22$ 时, ±2.0	干法夹层玻璃的厚度偏差不应大于构成夹层玻璃的原片厚度允许偏差和中间层材料厚度允许偏差总和。中间层总厚度小于 2mm 时, 不考虑中间层的厚度偏差; 中间层总厚度大于或等于 2mm 时, 其厚度允许偏差为 ±0.2mm
6			
8			
10			
12			
15			
19	±0.6		

注: 中空玻璃的公称厚度  $D$  为玻璃原片公称厚度与中空腔厚度之和。

2 对已安装的幕墙玻璃, 可用精度为 0.1mm 的玻璃测厚仪在被检玻璃上随机取 4 点进行检测, 取平均值, 修约至小数点后一位。

2.4.4 玻璃的加工精度应符合现行行业标准《玻璃幕墙工程技术规范》JGJ 102 的规定并满足设计要求。

2.4.5 热弯玻璃的尺寸允许偏差应符合现行行业标准《热弯玻璃》JC/T 915 的有关规定。

2.4.6 全玻幕墙的玻璃加工质量检测应按下列方法进行:

1 目测玻璃边缘细磨及边缘抛光磨边情况, 用精度为 0.5mm 的钢直尺测量倒棱宽度, 均应符合现行行业标准《建筑门窗幕墙用钢化玻璃》JG/T 455 的规定。

2 采用钻孔安装时, 孔边缘应进行倒角处理, 并不应出现崩边和裂口。

2.4.7 点支承玻璃幕墙的玻璃加工质量检测应按下列方法进行:

1 点支撑玻璃幕墙的玻璃加工厚度和孔位置允许偏差应使用精度为 0.02mm 的游标卡尺进行测量, 应符合现行行业标准《建筑门窗幕墙用钢化玻璃》JG/T 455 的规定并满足设计要求。

2 中空玻璃开孔后, 应目测开孔处是否采用多道密封措施。

2.4.8 框支承玻璃幕墙面板厚度应使用精度为 0.02mm 的游标卡尺进行测量，面板厚度应满足设计要求。

2.4.9 玻璃边长的检验，应在玻璃安装或组装以前，用精度为 1mm 的钢卷尺沿玻璃周边测量，取最大偏差值。

2.4.10 玻璃外观质量的检验，应在良好的自然光或散射光照条件下，距玻璃正面约 600mm 处，观察被检玻璃表面。缺陷尺寸应采用精度为 0.1mm 的读数显微镜测量。玻璃外观质量应符合现行行业标准《玻璃幕墙工程技术规范》JGJ 102 的规定并满足设计要求。

2.4.11 玻璃应力的检验，应符合下列规定：

- 1 幕墙玻璃的种类应满足设计要求。
- 2 用于幕墙的钢化玻璃和半钢化玻璃的表面应力应符合表 2.4.11 的规定。

表 2.4.11 幕墙的钢化玻璃和半钢化玻璃的表面应力  $\sigma$  (MPa)

钢化玻璃	半钢化玻璃
$\sigma \geq 90$ ，且最大值与最小值之差不大于 15MPa	$24 \leq \sigma \leq 60$

2.4.12 玻璃应力的检验，应采用下列方法：

- 1 应用偏振片确定玻璃是否经钢化处理。
- 2 应用表面应力检测仪测量玻璃表面应力，可按现行行业标准《建筑门窗、幕墙中空玻璃性能现场检测方法》JG/T 454 进行表面应力现场检验。

2.4.13 幕墙玻璃边部加工质量的检验，应采用观察和手试的方法检查机械磨边精度、倒棱及倒角情况，其倒棱宽度不应小于 1mm，并应进行三边细磨或三边抛光，其他加工质量应符合国家现行有关标准的规定并满足设计要求。

2.4.14 中空玻璃质量的检验，应采用下列方法：

- 1 在玻璃安装或组装前，应以精度为 1mm 的直尺或精度为 0.05mm 的游标卡尺在被检玻璃的周边各取两点，测量玻璃及空气隔层的厚度和胶层厚度，并应分别取平均值。中空玻璃气

体层厚度应符合现行行业标准《玻璃幕墙工程技术规范》JGJ 102 的规定并满足设计要求。

2 应以精度为 1mm 的钢卷尺测量中空玻璃两对角线长度差。

3 应观察玻璃的外观及打胶质量情况。

**2.4.15** 中空玻璃质量的检验，应符合下列规定：

1 玻璃厚度及空气隔层的厚度应符合国家现行有关标准的规定并满足设计要求。

2 矩形中空玻璃对角线之差不应大于对角线平均长度的 0.2%。

3 胶层应双道密封，外道密封胶胶层宽度不应小于 5mm，并应满足设计要求。内道密封应采用丁基密封胶，丁基胶层宽度不应小于 3mm。半隐框和隐框幕墙的中空玻璃的外道密封胶应采用硅酮结构胶密封，打胶应均匀、饱满、无空隙。

4 中空玻璃的内表面不应有妨碍透视的污迹及胶粘剂飞溅现象。

**2.4.16** 玻璃的光学及热工性能检验应按现行国家标准《建筑节能玻璃光学及热工参数现场测量技术条件与计算方法》GB/T 36261 执行。

## 2.5 硅酮结构胶及密封材料

**2.5.1** 玻璃幕墙用硅酮结构胶应对外观质量、注胶状态及尺寸、粘结性、相容性进行现场检验，检验应符合下列规定：

1 硅酮结构胶切开的截面应颜色均匀，注胶应饱满、密实。

2 硅酮结构胶的粘结宽度和厚度应符合现行行业标准《玻璃幕墙工程技术规范》JGJ 102 的规定并满足设计要求。

3 硅酮结构胶的粘结性和相容性应符合现行国家标准《建筑用硅酮结构密封胶》GB 16776 的规定。

4 硅酮结构胶的邵氏硬度、标准状态拉伸粘结性能应在使用前进行复验。

### 2.5.2 检验硅酮结构胶应采用下列方法：

- 1 应目测硅酮结构胶切开面的颜色和注胶密实度。
- 2 应用精度为 0.02mm 的游标卡尺对硅酮结构胶的粘结宽度、厚度进行测量，检测时应应对检测单元各边进行测量，每边应至少选取 3 个测点并取平均值，测量结果应满足设计要求。
- 3 未完成安装的玻璃板块，硅酮结构胶粘结性能现场检验应按本标准附录 B 执行。
- 4 已完成安装的玻璃板块，硅酮结构胶粘结性能现场检验应按现行行业标准《玻璃幕墙粘结可靠性检测评估技术标准》JGJ/T 413 的规定执行。

5 硅酮结构胶与附件的相容性可采用目测法，应检查接触部位是否存在颜色变化情况。

### 2.5.3 玻璃幕墙用硅酮密封胶应对其外观质量、注胶状态及尺寸进行现场检验，检验应符合下列规定：

- 1 密封胶表面应光滑，不得有裂缝现象，接口处厚度和颜色应一致。
- 2 注胶应饱满、平整、密实、无缝隙。
- 3 密封胶粘结宽度、厚度应符合现行行业标准《玻璃幕墙工程技术规范》JGJ 102 的规定并满足设计要求。
- 4 密封胶的各项性能尚应符合现行国家标准《硅酮和改性硅酮建筑密封胶》GB/T 14683 的规定。

2.5.4 检验硅酮密封胶，应采用观察检查、切割检查的方法，并按本标准第 2.5.2 条的方法测量密封胶的宽度和厚度。

### 2.5.5 其他密封材料及衬垫材料的检验，应符合下列规定：

- 1 应采用有弹性、耐老化的密封材料；橡胶密封条不应有硬化龟裂现象。
- 2 密封胶条的性能应符合现行国家标准《建筑门窗、幕墙用密封胶条》GB/T 24498 的规定。
- 3 衬垫材料与硅酮结构胶、密封胶应相容。
- 4 双面胶带的粘结性能应满足设计要求。

2.5.6 检验其他密封材料及衬垫材料，应采用观察检查的方法；密封材料的延伸性应以手工拉伸的方法进行检验。

## 2.6 五金件及其他配件

2.6.1 五金件外观的检验，应符合下列规定：

1 玻璃幕墙中与铝合金型材接触的五金件应采用不锈钢材或铝制品，否则应加设绝缘垫片或采取其他防腐蚀措施。

2 除不锈钢外，其他钢材应进行表面热浸镀锌或其他满足设计要求的防腐处理。

2.6.2 五金件外观的检验，应采用观察检查的方法。

2.6.3 转接件、连接件的检验，应符合下列规定：

1 转接件、连接件外观应平整，不得有裂纹、毛刺、凹坑、变形等缺陷。

2 当采用碳素钢时，表面应作热浸镀锌或其他满足设计要求的防腐处理。

3 转接件、连接件的壁厚不得有负偏差。

2.6.4 转接件、连接件的检验，应采用下列方法：

1 应观察检查转接件、连接件的外观质量。

2 应用精度为 1mm 的钢直尺测量构造尺寸，用精度为 0.05mm 的游标卡尺测量壁厚。

2.6.5 紧固件的检验，应符合下列规定：

1 紧固件宜采用不锈钢六角螺栓，不锈钢六角螺栓应带有弹簧垫圈。当未采用弹簧垫圈时，应有防松脱措施。主要受力杆件不应采用自攻螺钉连接。

2 铆钉可采用不锈钢铆钉或抽芯铝铆钉，作为结构受力的铆钉应进行受力验算，构件之间的受力连接不得采用抽芯铝铆钉。

2.6.6 应采用观察检查的方法，检验紧固件的使用。

2.6.7 门窗五金件的检验应符合下列规定：

1 门窗五金件的外观质量应符合现行国家标准《建筑门窗

五金件 通用要求》GB/T 32223 的规定并满足设计要求。

2 门窗五金件的力学性能应符合现行国家相关标准的规定并满足设计要求。

**2.6.8 检验门窗五金件，应采用下列方法：**

1 应用磁铁检查门窗五金件的材质。

2 应采用观察检查和手动试验的方法，检验门窗五金件的外观质量和活动性能。

## 2.7 质量保证资料

**2.7.1 铝合金型材的检验，应提供下列资料：**

1 型材产品合格证。

2 型材力学性能检验报告。

**2.7.2 钢材的检验，应提供下列资料：**

1 钢材产品合格证。

2 钢材力学性能检验报告。

**2.7.3 玻璃的检验，应提供下列资料：**

1 玻璃产品合格证、检验报告。

2 阳光控制镀膜玻璃、低辐射镀膜玻璃应有光学性能检验报告。

3 进口玻璃应有国家商检部门的商检证。

**2.7.4 硅酮结构胶及密封材料的检验，应提供下列资料：**

1 硅酮胶结构剥离试验记录。

2 每批硅酮结构胶的质量保证书和产品合格证。

3 硅酮结构胶、密封胶与实际工程用基材的相容性检验报告。

4 密封材料及衬垫材料产品合格证。

**2.7.5 五金件及其他配件的检验，应提供下列资料：**

1 钢材产品合格证。

2 连接件产品合格证。

3 镀锌或其他防腐工艺处理质量证书。

- 4 螺栓、螺母、门窗五金件各自产品合格证、检验报告。
- 5 门窗配件产品合格证。
- 6 铆钉力学性能检验报告。

住房城乡建设部信息公开  
浏览专用



## 3 防火检验

### 3.1 一般规定

**3.1.1** 玻璃幕墙工程防火构造应按防火分区总数抽查 5%，并不得少于 3 处。

**3.1.2** 玻璃幕墙工程的防火构造的检测除应符合本标准规定外，尚应符合现行国家标准《建筑设计防火规范》GB 50016 和《建筑内部装修设计防火规范》GB 50222 的规定。

### 3.2 检验项目

**3.2.1** 幕墙防火构造的检验，应符合下列规定：

1 幕墙与楼板、墙、柱之间应按设计要求设置横向、竖向连续的防火隔断。

2 无窗槛墙的玻璃幕墙，应在每层楼板处板外沿设置耐火极限不低于 1h、高度不低于 1.2m 的不燃烧实体墙或防火玻璃墙；当室内设置自动喷水灭火系统时，该部分墙体的高度不应小于 0.8m。

3 同一玻璃板块不宜跨越两个防火分区。

**3.2.2** 检验幕墙防火构造，应在幕墙与楼板、墙、柱、楼梯间隔断处，采用观察的方法进行。

**3.2.3** 幕墙防火节点的检验，应符合下列规定：

1 防火节点构造应符合现行国家标准《建筑设计防火规范》GB 50016 和《建筑内部装修设计防火规范》GB 50222 的规定并满足设计要求。

2 防火材料的种类、耐火等级应符合现行国家标准《建筑设计防火规范》GB 50016 和《建筑内部装修设计防火规范》GB 50222 的规定。

- 3 防火材料应安装牢固、无遗漏，并应严密无缝隙。
  - 4 镀锌钢衬板不得与铝合金型材直接接触，衬板安装固定后，应进行密封处理。
  - 5 防火层与幕墙和主体结构间的缝隙必须用防火密封材料严密封闭。
- 3.2.4** 检验幕墙防火节点，应在幕墙与楼板、墙、柱、楼梯间隔断处，采用观察、触摸的方法进行。
- 3.2.5** 防火材料铺设的检验，应符合下列规定：
- 1 防火材料的种类、材质、耐火等级和铺设厚度，应满足设计要求。
  - 2 承托板厚度、承托板之间及承托板与幕墙结构、窗槛墙或防火裙墙之间的缝隙填充，应符合设计的规定。
  - 3 防火材料铺设应饱满、均匀、无遗漏，厚度应满足设计要求。
  - 4 防火材料不得与幕墙玻璃直接接触，防火材料朝玻璃面处宜采用装饰材料覆盖。
- 3.2.6** 检验防火材料的铺设，应在幕墙与楼板和主体结构之间用观察和触摸方法进行，并采用精度为 1mm 的钢直尺和精度为 0.02mm 的游标卡尺测量。

### 3.3 质量保证资料

- 3.3.1** 检验防火构造，应提供下列资料：
- 1 设计文件、图纸资料。
  - 2 防火材料产品合格证、材料燃烧性能检验报告。
  - 3 防火构造节点隐蔽工程检查记录。

## 4 防雷检验

### 4.1 一般规定

4.1.1 玻璃幕墙工程防雷措施的检验抽样，应符合下列规定：

1 有均压环的楼层数少于或等于3层时，应全数检查；多于3层时，抽查不得少于3层，对有女儿墙盖顶的必须检查，每层抽查不应少于3处。

2 无均压环的楼层抽查不得少于2层，每层抽查不应少于3处。

4.1.2 幕墙防雷除应执行本标准的规定外，尚应符合现行国家标准《建筑物防雷设计规范》GB 50057、《建筑物防雷工程施工与质量验收规范》GB 50601及《民用建筑电气设计标准》GB 51348的规定。

### 4.2 检验项目

4.2.1 玻璃幕墙金属框架连接的检验，应符合下列规定：

- 1 幕墙所有金属框架应互相连接，形成导电通路。
- 2 连接材料的材质、截面尺寸、连接长度应满足设计要求。
- 3 连接接触面应紧密可靠，不松动。

4.2.2 检验玻璃幕墙金属框架的连接，应采用下列方法：

- 1 用接地电阻仪或兆欧表测量检查。
- 2 观察、手动试验，并用精度为1mm的钢卷尺、精度为0.02mm的游标卡尺测量。

4.2.3 玻璃幕墙与主体结构防雷装置连接的检验，应符合下列规定：

- 1 连接材质、截面尺寸和连接方式应满足设计要求。
- 2 幕墙金属框架与主体结构防雷装置的连接应紧密可靠，

应采用焊接或机械连接，形成导电通路。连接点水平间距不应大于防雷引下线的间距，垂直间距不应大于均压环的间距。

3 女儿墙压顶罩板宜与女儿墙部位幕墙框架连接，女儿墙部位幕墙框架与防雷装置的连接节点宜外露，其连接应满足设计要求。

4.2.4 检验玻璃幕墙与主体结构防雷装置的连接，应在幕墙框架与主体结构防雷装置连接部位，采用接地电阻仪或兆欧表测量和观察检查。

### 4.3 质量保证资料

4.3.1 防雷检验，应提供下列资料：

- 1 设计图纸资料。
- 2 防雷装置连接测试记录。
- 3 隐蔽工程检查记录。

## 5 节点与连接检验

### 5.1 一般规定

**5.1.1** 节点的检验抽样，应符合下列规定：

1 新建及维修改造的玻璃幕墙工程，每幅幕墙应按各类节点总数的5%抽样检验，且每类节点不应少于3个；锚栓外观检查应按5%抽样检验，且每种锚栓不得少于10套，锚栓力学性能试验应按5000个为一个检验批，不足5000个按一个检验批计算，每批抽检3根。

2 既有玻璃幕墙工程，检验批最小样本容量应按现行国家标准《建筑结构检测技术标准》GB/T 50344的规定执行。

3 节点连接质量除应符合本标准的规定外，尚应符合工程设计要求及现行行业标准《玻璃幕墙工程技术规范》JGJ 102和《混凝土结构后锚固技术规程》JGJ 145的规定。

**5.1.2** 幕墙工程连接检验前，委托方应提供下列资料：

- 1 幕墙工程主体建筑、结构竣工图纸。
- 2 幕墙工程竣工图纸及相关资料文件。
- 3 幕墙各项性能检测报告文件。
- 4 需要的其他资料。

### 5.2 检验项目

**5.2.1** 幕墙连接件的检验，应符合下列规定：

1 连接件、绝缘片、紧固件的规格、数量应符合现行行业标准《玻璃幕墙工程技术规范》JGJ 102的规定并满足设计要求。

2 连接件应安装牢固。螺栓应有防松脱措施。

3 连接件的可调节构造应用螺栓牢固连接，并有防滑动措

施。角码调节范围应满足使用要求。

4 连接件与埋件之间的位置偏差使用钢板或型钢焊接调整时，构造形式与焊缝应满足设计要求。

5 埋件、连接件表面防腐层应完整、不破损。

5.2.2 检验幕墙连接件，应在幕墙与主体结构连接节点处观察，手动检查，并应采用精度为 1mm 的钢直尺和焊缝量规测量。幕墙预埋件与主体结构的连接质量现场检验应按本标准附录 C 执行。

5.2.3 锚栓连接的检验，应符合下列规定：

1 使用锚栓进行锚固连接时，锚栓的类型、规格、数量、布置位置和锚固深度应符合现行行业标准《混凝土结构后锚固技术规程》JGJ 145 的规定并满足设计要求。

2 锚栓的埋设应牢固、可靠，不得露套管。

5.2.4 锚栓连接的检验，应采用下列方法：

1 用精度不大于量程 2% 的锚栓拉拔仪、精度为 0.01mm 的位移计和记录仪检验锚栓的锚固性能。

2 观察检查锚栓埋设的外观质量，用精度为 0.05mm 的深度尺测量锚固深度。

5.2.5 幕墙顶部连接的检验，应符合下列规定：

1 女儿墙压顶坡度正确，罩板安装牢固，不松动、不渗漏、无空隙。女儿墙内侧罩板深度不应小于 150mm，罩板与女儿墙之间的缝隙应使用密封胶密封。

2 密封胶注胶应严密平顺，粘结牢固，不渗漏，不污染相邻表面。

5.2.6 检验幕墙顶部的连接时，应在幕墙顶部和女儿墙压顶部位手动和观察检查。设计有要求时，可进行淋水试验。

5.2.7 幕墙底部连接的检验，应符合下列规定：

1 镀锌钢材的连接件不得直接接触铝合金立柱。

2 立柱、底部横梁及幕墙板块与主体结构之间应有伸缩空隙。空隙宽度应符合现行行业标准《玻璃幕墙工程技术规范》

JGJ 102 的规定并满足设计要求，应用弹性密封材料嵌填，不得用水泥砂浆或其他硬质材料嵌填。

3 密封胶应平顺严密、粘结牢固。

**5.2.8** 检验幕墙底部连接，应在幕墙底部采用精度为 1mm 的钢直尺测量和观察检查。

**5.2.9** 立柱连接的检验，应符合下列规定：

1 插芯材质、规格应符合现行行业标准《玻璃幕墙工程技术规范》JGJ 102 的规定并满足设计要求。

2 插芯插入上下立柱的长度应满足设计要求。

3 上下两立柱间的空隙不应小于 15mm，且应满足设计要求。

4 立柱与主体结构应采用合理的连接方式，上端宜为固定铰接，下端宜为可上下活动的连接。

**5.2.10** 检验立柱连接，应在立柱连接处观察检查，并应采用精度为 0.02mm 的游标卡尺和精度为 1mm 的钢直尺测量。

**5.2.11** 横梁、立柱连接节点的检验，应符合下列规定：

1 连接件、螺钉及螺栓的规格、种类、数量应符合现行行业标准《玻璃幕墙工程技术规范》JGJ 102 的规定并满足设计要求。螺钉、螺栓应有防松脱的措施，且同一连接处不应少于 2 个。

2 横梁、立柱连接应牢固不松动，采用螺栓连接时可设置弹性垫片或预留 1mm~2mm 间隙。

3 与铝合金型材接触的螺钉、螺栓及金属配件应采用不锈钢或铝制品。

**5.2.12** 检验横梁、立柱连接节点，应在横梁、立柱节点处观察和手动检查，并应采用精度为 1mm 的钢直尺和精度为 0.02mm 的塞尺测量。

**5.2.13** 变形缝节点连接的检验，应符合下列规定：

1 变形缝构造施工处理应满足设计要求。

2 罩面平整、宽窄一致，无凹陷和变形。

- 3 变形缝罩面与两侧幕墙结合处不得渗漏。
- 5.2.14 检验变形缝节点连接，应在变形缝处观察检查，并应采用淋水试验检查其渗漏情况。
- 5.2.15 幕墙内排水构造的检验，应符合下列规定：
- 1 排水孔、槽应畅通不堵塞，接缝严密，设置应满足设计要求。
  - 2 排水管及附件应与水平构件预留孔连接严密，与内衬板出水孔连接处应设橡胶密封圈。
- 5.2.16 检验幕墙内排水构造，应在设置内排水的部位观察检查。
- 5.2.17 全玻璃幕墙玻璃与吊夹具连接的检验，应符合下列规定：
- 1 吊夹具和衬垫材料的规格、色泽和外观应符合相关标准的规定并满足设计要求。
  - 2 吊夹具应安装牢固，位置准确。
  - 3 夹具不得与玻璃直接接触。
  - 4 夹具衬垫材料与玻璃应平整结合、紧密牢固。
- 5.2.18 检验全玻璃幕墙玻璃与吊夹具连接，应在玻璃的吊夹具处观察检查，并应对夹具进行力学性能检验。
- 5.2.19 拉杆、拉索结构节点的检验，应符合下列规定：
- 1 所有杆（索）受力状态应满足设计要求。
  - 2 焊接节点焊缝应饱满、平整光滑。
  - 3 节点应牢固，不得松动。紧固件应有防松脱措施。
- 5.2.20 检验拉杆（索）结构节点，应在幕墙索杆部位观察检查，并应采用应力测定仪对索杆的应力进行测试。
- 5.2.21 点支承装置的检验，应符合下列规定：
- 1 点支承装置和衬垫材料的规格、色泽和外观应符合设计和标准要求。
  - 2 点支承装置不得与玻璃直接接触，衬垫材料的面积不应小于点支承装置与玻璃的结合面。
  - 3 点支承装置应安装牢固、配合严密。



**5.2.22** 检验点支承装置，应在点支承装置处观察检查。

**5.2.23** 框支承玻璃幕墙中空玻璃内、外片尺寸不同时，内、外片长度差应满足设计要求。

### **5.3 质量保证资料**

**5.3.1** 节点连接的检验，应提供下列资料：

- 1 设计图纸资料。
- 2 隐蔽工程检查验收记录。
- 3 锚栓拉拔检验报告。
- 4 点支承玻璃幕墙拉杆（索）现场预拉力检验报告。
- 5 点支承玻璃幕墙的点支承装置力学性能检验报告。

## 6 安装质量检验

### 6.1 一般规定

- 6.1.1 幕墙所用的构件，应经检验合格后方可安装。
- 6.1.2 玻璃幕墙安装，应提交工程所采用的玻璃幕墙产品的气密性能、水密性能和抗风压性能的检验报告，还应根据设计的要求，提交包括幕墙层间变形性能、热工性能等检验报告。
- 6.1.3 安装质量检验的抽样，应符合下列规定：
- 1 每幅幕墙均应按不同分格各抽查 5%，且总数不得少于 10 个。
  - 2 竖向构件或拼缝、横向构件或拼缝各抽查 5%，且不应少于 3 根；开启部位应按种类各抽查 5%，且每一种类不应少于 3 樘。

### 6.2 检验项目

- 6.2.1 玻璃幕墙外观质量的检验，应符合下列规定：
- 1 玻璃的种类、规格与色彩应满足设计要求，整幅幕墙玻璃颜色应基本均匀，无明显色差，反射色差不应大于 3CIELAB 色差单位；镀膜玻璃色差值不应大于 2.5CIELAB 色差单位；有变色要求的幕墙的颜色透射指数不应低于 80；玻璃不应有析碱、发霉和镀膜脱落等现象，其表面质量应符合表 6.2.1-1 的规定。
  - 2 钢化玻璃表面不得有爆边、裂纹、缺角。
  - 3 镀膜玻璃膜面应无明显变色、脱落现象。
  - 4 采用离线法工艺的中空玻璃或真空玻璃的镀膜面应朝向中空气体层或真空层。
  - 5 型材表面应清洁，无明显擦伤、划伤；铝合金型材及玻

璃表面不应有铝屑、毛刺、油斑、脱膜及其他污垢，并应符合表 6.2.1-2 的规定。

- 6 型材的色彩应满足设计要求并应均匀。
- 7 幕墙隐蔽节点的遮封装修应整齐美观。

表 6.2.1-1 每平方米玻璃表面质量要求

项目	质量要求
0.1mm~0.3mm 宽划伤痕	长度<100mm 时，不应多于 8 条
擦伤	≤500mm <sup>2</sup>

表 6.2.1-2 一个分格铝合金料表面质量指标

项目	质量要求
擦伤、划痕深度	≤氧化膜厚的 2 倍
擦伤总面积	≤500mm <sup>2</sup>
划伤总长度	≤150mm
擦伤和划伤	不超过 4 处

6.2.2 检验玻璃幕墙的外观质量，应采用下列方法：

1 在良好的自然光或散射光照条件下，距幕墙 600mm 处观察表面质量，宜用精度 0.1mm 的读数显微镜观测玻璃、型材的擦伤、划痕。

2 对镀膜玻璃膜面，应用膜面鉴别仪判断膜面朝向。

3 检查玻璃颜色，宜按现行国家标准《建筑玻璃颜色及色差的测量方法》GB/T 36142 执行。

6.2.3 埋件和连接件安装质量的检验，应符合下列规定：

1 幕墙埋件和连接件的数量、埋设方法及防腐处理应满足设计要求。

2 埋件的标高偏差应符合现行行业标准《玻璃幕墙工程技术规范》JGJ 102 的规定并满足设计要求。

6.2.4 检验埋件和连接件的安装质量，应采用下列方法：

1 与设计图纸核对，也可打开连接部位进行检验。

- 2 在抽检部位用水平仪测量标高及水平位置。
  - 3 用精度为 1mm 的钢直尺或钢卷尺测量埋件的尺寸。
- 6.2.5** 幕墙竖向和横向构件的组装允许偏差、幕墙组装就位后允许偏差及检验方法应符合现行国家标准《建筑幕墙》GB/T 21086 的规定并满足设计要求。
- 6.2.6** 明框玻璃幕墙安装质量的检验，应符合下列规定：
- 1 玻璃与构件槽口的配合尺寸应符合现行行业标准《玻璃幕墙工程技术规范》JGJ 102 的规定并满足设计要求。
  - 2 每块玻璃下部应设不少于两块压模成型的氯丁橡胶支承垫块，垫块的宽度应与槽口宽度相同，垫块的长度和宽度尺寸应符合现行行业标准《玻璃幕墙工程技术规范》JGJ 102 的规定并满足设计要求。
  - 3 密封胶条镶嵌应平整、密实、无变色，密封胶条长度宜比边框内槽口长 1.5%~2.0%，其断口应留在四角；拼角处应粘结牢固。
  - 4 不得采用自攻螺钉固定承受水平荷载的玻璃压条。压条的固定方式、固定点数量应满足设计要求。
- 6.2.7** 检验明框玻璃幕墙的安装质量，应采用观察检查、检查施工记录和质量保证资料的方法，也可采用精度为 1mm 的钢直尺或精度为 0.5mm 的游标卡尺测量垫块长度和玻璃嵌入量。
- 6.2.8** 明框玻璃幕墙拼缝质量的检验，应符合下列规定：
- 1 金属装饰压板应满足设计要求，表面应平整，色彩应一致，不得有变形、波纹和凹凸不平，接缝应均匀严密，截面受力部分的厚度不应小于 2.0mm，且不宜小于压板宽度的 1/35。
  - 2 框支承幕墙玻璃之间的拼接胶缝的宽度应满足设计要求。硅酮建筑密封胶的施工厚度不应小于 3.5mm，较深的密封槽口底部可采用聚乙烯发泡材料填塞。
  - 3 明框拼缝外露框料或压板应横平竖直、线条通顺，并应满足设计要求。
  - 4 当压板有防水要求时，防水构造应满足设计要求；排水

孔的形状、位置、数量应满足设计要求，且排水通畅。

**6.2.9** 检验明框玻璃幕墙拼缝质量时，应与设计图纸核对，观察检查，也可打开检查。

**6.2.10** 隐框玻璃幕墙组件安装质量的检验，应符合下列规定：

1 玻璃板块组件应安装牢固，固定点距离应满足设计要求且不宜大于 300mm，不得采用自攻螺钉固定玻璃板块。

2 结构胶的剥离试验应符合本标准第 2.5.1 条的规定。

3 隐框玻璃板块在安装后，幕墙平面度允许偏差应为 2.5mm，相邻两玻璃之间的接缝高低差不应大于 1mm。

4 隐框、半隐框幕墙的胶缝必须采用硅酮结构密封胶，全玻幕墙的粘接胶缝厚度不应小于 6mm。

5 隐框玻璃板块下部应设置支承玻璃的托条，托条长度不应小于 100mm、厚度不应小于 2mm，托条上宜设置衬垫。中空玻璃的托条应能托住外片玻璃。

6 隐框、半隐框幕墙中空玻璃的二道密封用硅酮结构密封胶应能承受外侧面板传递的荷载和作用，二道密封胶缝的有效粘结宽度应满足设计要求。

**6.2.11** 检验隐框玻璃幕墙组件的安装质量，应在隐框玻璃与框架连接处采用 2m 靠尺测量平面度，采用精度为 0.05mm 的深度尺测量接缝高低差，采用精度为 1mm 的钢直尺测量托板厚度。

**6.2.12** 全玻幕墙、点支承玻璃幕墙安装质量的检验，应符合下列规定：

1 全玻幕墙玻璃与主体结构连接处应嵌入安装槽口内，玻璃与槽口的配合尺寸应符合现行行业标准《玻璃幕墙工程技术规范》JGJ 102 的规定并满足设计要求。

2 全玻幕墙玻璃与槽口间的空隙应有支承垫块和定位垫块，其材质、规格、数量和位置应符合国家现行相关标准的规定并满足设计要求。不得用硬性材料填充固定。

3 全玻幕墙玻璃肋的宽度、厚度应满足设计要求，硅酮结构密封胶的宽度、厚度应满足设计要求，并应嵌填平顺、密实、

无气泡、不渗漏。

4 全玻璃幕墙单片玻璃高度超过现行行业标准《玻璃幕墙工程技术规范》JGJ 102 规定的限值时，应使用吊夹或采用点支承方式使玻璃悬挂。

5 点支承玻璃幕墙应使用钢化玻璃，不得使用普通平板玻璃。玻璃开孔的中心位置距边缘距离应符合现行行业标准《玻璃幕墙工程技术规范》JGJ 102 的规定并满足设计要求。

6 点支承玻璃幕墙支承结构构件、爪座的安装允许偏差应符合现行行业标准《玻璃幕墙工程技术规范》JGJ 102 的规定并满足设计要求。

7 点支承玻璃幕墙玻璃面板间的接缝宽度不应小于 10mm，有密封要求时应采用硅酮建筑密封胶嵌缝。

**6.2.13** 检验全玻璃幕墙、点支承玻璃幕墙的安装质量，应采用下列方法：

- 1 用表面应力检测仪检查玻璃应力。
- 2 与设计图纸核对，检查质量保证资料。
- 3 用水平仪、经纬仪检查高度偏差。
- 4 用精度为 1mm 的钢直尺或钢卷尺检查尺寸偏差。

**6.2.14** 玻璃幕墙与周边密封质量的检验，应符合下列规定：

1 玻璃幕墙四周与主体结构之间的缝隙，应采用防火保温材料严密填塞，水泥砂浆不得与铝合金型材直接接触，不得采用干硬性材料填塞。内外表面应采用密封胶连续封闭，接缝应严密不渗漏，密封胶不应污染周围相邻表面。

2 幕墙转角、上下、侧边、封口及与周边墙体的连接构造应牢固并满足密封防水要求，外表应整齐美观。

3 幕墙玻璃与室内装饰物之间的间隙应满足设计要求。

**6.2.15** 检验玻璃幕墙与周边密封质量时，应核对设计图纸，观察检查，并用精度为 1mm 的钢直尺测量，也可按本标准附录 D 的方法进行淋水试验。

**6.2.16** 开启部位安装质量的检验，应符合下列规定：

1 开启窗、外开门应固定牢固，附件齐全，安装位置正确；窗、门框固定螺钉的间距应符合现行行业标准《玻璃幕墙工程技术规范》JGJ 102 的规定并满足设计要求。

2 窗、门扇应开启灵活，端正美观，开启方向、角度应满足设计的要求；窗、门扇关闭应严密，间隙均匀，关闭后四周密封条均应处于压缩状态。密封条接头应完好、整齐。

3 窗、门框的所有型材拼缝和螺钉孔宜注耐候胶密封，外表整齐美观。除不锈钢材料外，所有附件和固定件应作防腐处理。

4 窗扇与框搭接宽度差不应大于 1mm。

5 开启扇单扇面积、开启扇开启方式应满足设计要求。

**6.2.17** 检验开启部位安装质量时，应与设计图纸核对，观察检查，并用精度为 1mm 的钢直尺测量。

**6.2.18** 玻璃幕墙气密、水密、抗风压、层间变形性能的实验室检验应按现行国家标准《建筑幕墙气密、水密、抗风压性能检测方法》GB/T 15227 和《建筑幕墙层间变形性能分级及检测方法》GB/T 18250 的规定执行。玻璃幕墙气密、水密、抗风压、层间变形性能的现场检验宜按照本标准附录 E 的规定执行。

**6.2.19** 玻璃幕墙保温、隔热构造安装质量的检验，应符合下列规定：

1 幕墙安装内衬板时，内衬板四周宜套装弹性橡胶密封条，内衬板应与构件接缝严密。

2 玻璃幕墙内的保温材料宜具有防潮性能，其热阻应符合幕墙热工设计的要求。保温材料与面板内表面的间隙应满足设计要求，且宜设置透气孔。在严寒、寒冷和夏热冬冷地区，保温层靠近室内的一侧应设置完整、密封的隔汽层，穿透保温层、隔汽层的支承连接部位应采取密封措施。

**6.2.20** 检验玻璃幕墙保温、隔热构造的安装质量，应采取观察检查的方法，并应与设计图纸核对，检查施工记录，也可打开检查。

### 6.3 质量保证资料

6.3.1 玻璃幕墙工程的安装，应提供下列资料：

- 1 玻璃幕墙的设计文件。
- 2 玻璃幕墙的气密性能、水密性能和抗风压性能的检验报告及设计要求的其他性能的检验报告。
- 3 幕墙组件出厂质量合格证书。
- 4 施工安装的自查记录。
- 5 淋水试验记录。
- 6 隐蔽工程验收记录。





## 附录 B 硅酮结构胶粘结情况及力学性能现场检验

**B.0.1** 硅酮结构胶粘结情况现场检验应符合下列规定：

1 垂直于胶条做一个切割面，由该切割面沿基材面切出两个长度约 50mm 的垂直切割面，并以大于  $90^\circ$  方向手拉硅酮结构胶块，观察剥离面破坏情况（图 B.0.1）。

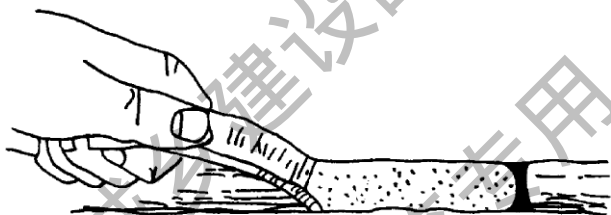


图 B.0.1 硅酮结构胶粘结情况现场检验示意

2 观察检查打胶质量，用精度为 1mm 的钢直尺测量胶的厚度和宽度。

**B.0.2** 硅酮结构胶拉伸粘结强度和粘结破坏面积的现场检测应符合下列规定：

1 选定幕墙玻璃单元板块，拆卸并置于平整地面处。副框应进行垂直于玻璃面板方向的切割，切割长度  $L$  应为  $(50 \pm 5)$  mm，切割深度应确保切断硅酮结构胶但不破坏玻璃面板（图 B.0.2）。玻璃板块的一个边最多可取一处进行切割，每个玻璃板块最多可取 3 个位置进行切割。

2 用精度为 0.5mm 的游标卡尺测量并记录硅酮结构胶的宽度、厚度和切割长度，测量时应分别取不同位置测量 2 次，分别求平均值，作为硅酮结构胶宽度、厚度和长度的实测值。

3 将拉拔仪通过夹具或强力胶与副框连接牢固，且拉拔仪

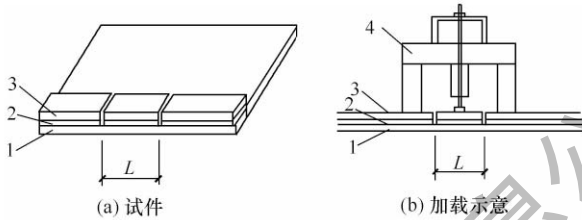


图 B.0.2 拉伸粘结强度现场检测试件

1—玻璃；2—结构胶；3—铝附框；4—拉拔仪

的精度不应大于 1N，并应配有拉力及位移的记录装置。

4 使用拉拔仪对被切割开的副框拉伸加载，拉伸速度宜为 (5~6) mm/min，记录结构胶破坏时的状态和最大的拉力值 ( $P$ )。

5 硅酮结构胶发生粘结面破坏时，采用精度为 1mm 的透明网格统计剥离粘结破坏面积。

6 硅酮结构胶发生内聚性破坏时，其拉伸粘结强度应按下式计算：

$$\sigma_{si} = \frac{P_i}{L \times W} \quad (\text{B.0.2})$$

式中： $\sigma_{si}$ ——硅酮结构胶拉伸粘结强度 (MPa)；

$P_i$ ——拉拔仪测得最大拉力值 (N)；

$L$ ——切割长度 (mm)；

$W$ ——硅酮结构胶的宽度 (mm)。

7 取 3 个试件检测结果的平均值，作为该被测单元板块的硅酮结构胶拉伸粘结强度的检测值。

8 实验完成后，采用强度及弹性模量高于被检试样的硅酮结构胶复原，同时在被切割部位补装长度大于 100mm 的压板。

9 对新建及维修改造的玻璃幕墙工程，检测得到的硅酮结构胶拉伸粘结强度和粘结破坏面积应符合现行国家标准《建筑用硅酮结构密封胶》GB 16776 的规定。对既有玻璃幕墙，检测结果的评价应按现行行业标准《玻璃幕墙粘结可靠性检测评估技术标准》JGJ/T 413 的规定执行。

## 附录 C 幕墙预埋系统现场拉拔检验方法

### C.0.1 检测数量应符合下列规定：

1 同规格、同型号、同受力模式、同装配关系的埋件及其与幕墙系统的连接作为一个检测单元，每个检测单元不应少于 3 个样品。

2 现场检测时可采取随机抽样的方式进行抽样，或相关各方均认可的样件组成检测单元进行检测。

3 由于样件的特殊性既不能在工程实际位置处检测，也无法在实验室内进行检测时，应按工程的技术要求模拟相应数量、相同装配关系的样件在具备测试条件的地方展开检测。

### C.0.2 检测设备及辅助工装应符合下列规定：

1 应提供满足设计要求的加荷设备，精度为 1N。

2 应有精度达到试验要求的位移测量装置，精度为 0.1mm。

3 应根据幕墙安装的实际情况制作相应的工装，工装不得将荷载或作用传递到样件上，同时工装应具备相应的强度，能够满足测试要求。

4 工装应配合加荷设备按照设计要求的方向、大小，同时或分步加载（图 C.0.2）。

5 加载过程中，位移测量装置应按设计要求进行采集。

6 加载作用点应模拟建筑幕墙的实际受力情况。

### C.0.3 检测及数据记录应符合下列规定：

1 应按检测方案加载并采集。连续加载，分别记录垂直方向和水平方向实际施加荷载数值是否达到设计值，在施加荷载过程中随时观察被测埋件的位移量及混凝土楼板有无开裂、损坏情况，观察连接件是否有滑脱现象。

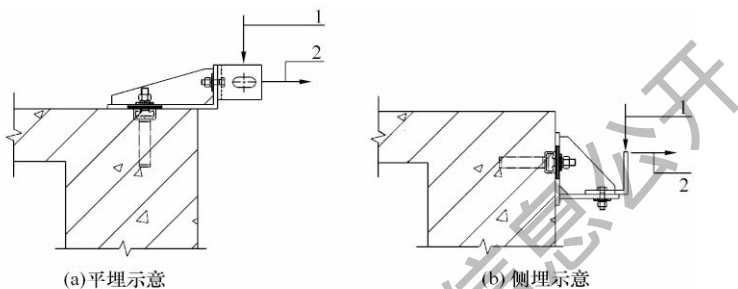


图 C.0.2 幕墙预埋系统现场拉拔检验示意

1—竖向作用力；2—水平方向作用力

2 应记录收集整理检测数据。最终报告垂直方向实际施加力值、水平方向实际施加力值、垂直方向位移量、水平方向位移量以及被测埋件的破坏情况。

## 附录 D 幕墙淋水现场检验方法

**D.0.1** 将幕墙淋水试验装置安装在被检幕墙的外表面，喷水喷嘴离幕墙的距离不应小于 530mm，并应在被检幕墙表面形成连续水幕。每一检验区域喷淋面积应为  $1800\text{mm} \times 1800\text{mm}$ ，喷水量不应小于  $4\text{L}/(\text{m}^2 \cdot \text{min})$ ，喷淋时间应持续 5min，在室内应观察有无渗漏现象发生。

**D.0.2** 幕墙淋水试验装置（图 D.0.2）在  $1800\text{mm} \times 1800\text{mm}$  范围内，单个喷嘴喷淋直径应为 1060mm，四个喷嘴喷淋面积应为  $3.53\text{m}^2$ ，淋水总量不应小于  $14\text{L}/\text{min}$ 。

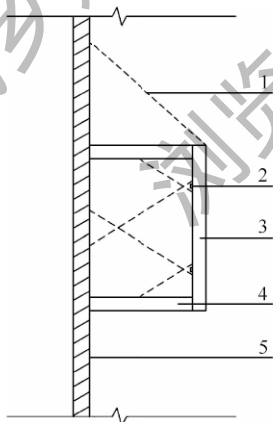


图 D.0.2 幕墙淋水试验装置示意

1—悬挂链；2—喷嘴；3—框架；4—撑杆；5—试件

**D.0.3** 喷嘴应安装在框架上，框架应用撑杆与被测幕墙连接，水管应与喷嘴连接，并引至水源。当水压不够时，应采用增压泵增压。水流量的监测可采用转子流量计或压力表两种形式。

## 附录 E 玻璃幕墙物理四性现场检验方法

**E.0.1** 检验试件及要求应符合下列规定：

- 1 幕墙及连接部位安装完毕达到正常使用状态。
- 2 检验试件应选取幕墙组件的拼缝不少于 3 条，单元式幕墙十字拼缝不少于 1 处，并应包含一个完整的单元板块。当玻璃幕墙有开启扇时，检验试件应包含至少一个开启扇。检验试件应选取最不利的部位进行，但不宜选取已出现安全问题的部位。对已经出现问题的既有幕墙，应选取与问题部位结构相同或近似的正常部位。

- 3 检测环境条件应记录外窗室内外的大气压及温度。当温度、风速、降雨等环境条件影响检测结果时，应排除干扰因素后继续检测，并在报告中注明。

- 4 现场检测前应对被检幕墙因检测可能造成的整体安全性影响进行评估。

- 5 检测过程中应采取必要的安全措施。

**E.0.2** 检测原理及装置应符合下列规定：

- 1 现场利用密封板、静压箱支撑系统和幕墙试件形成静压箱，通过供风系统从静压箱抽风或向静压箱吹风，在检测对象两侧形成正压差或负压差。静压箱应引出测量孔测量压差，并在管路上安装流量测量装置测量空气渗透量，幕墙外侧布置适量喷嘴进行水密试验，在适当位置安装位移传感器测量杆件变形。将幕墙与结构连接的部位转换到可三维变形的检测装置上(图 E.0.2)

- 2 静压箱宜在幕墙工程的室内侧；对于位置较低的检测部位，也可在室外侧。

- 3 静压箱采用组合方式或者现场一次性搭建，静压箱支撑系统的龙骨和密封板应有足够的刚度，与幕墙试件的连接应有足

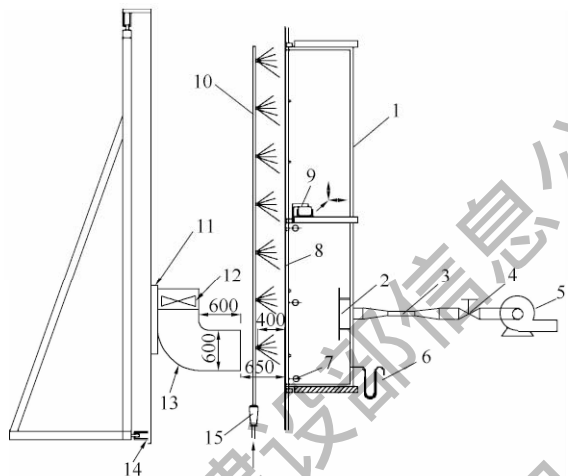


图 E.0.2 幕墙物理四性现场检测示意

1—静压箱；2—进气口挡板；3—空气流量计；4—压力控制装置；5—供气设备；6—差压计；7—位移计；8—试件；9—层间位移三维检测装置；10—淋水装置；11—移动支架；12—轴流风机；13—风管；14—移动机构；15—水流量计

够的强度，与幕墙试件各连接处应密封良好。

4 当所选幕墙试件大于一层时，应保证上下相邻两层楼板处良好通风。当楼板连接处上下层通风不畅时，应采取专门的通风措施。

5 静压箱上宜留有可开启和封闭的出入口，方便人员进出。宜留有观察孔，方便观察水密渗漏情况和抗风压损坏情况。静压箱内部应有框架或杆件用于安装位移计支座，安装位移计支座的框架或杆件在加压过程中不应有变形。

6 层间位移性能检测应选择在层间位置布设三维检测装置，通过转接件将幕墙荷载完全转移至三维检测装置上，待测区域幕墙立柱应与下层立柱连接完全脱离。

### E.0.3 检测过程应符合下列规定：

1 检测顺序宜按照气密、抗风压变形  $P_1$ 、水密、动态水



密、抗风压反复受压 P2、安全检测 P3、层间位移的顺序进行。

2 气密、水密、抗风压性能检测应按现行国家标准《建筑幕墙气密、水密、抗风压性能检测方法》GB/T 15227 的规定执行。

3 气密检测前，应将试件所有部位密封，预先测试新搭建箱体的附加空气渗透量。箱体的附加空气渗透量不应高于试件总渗透量的 20%，或者不高于同等面积同等级别幕墙试件所允许最大总渗透量的 20%，当附加空气渗透量达不到此指标时，应查找漏风部位，并采取密封措施。查找漏风部位时，可采用烟雾弹配合检查。

4 气密检测前，在箱体适当部位安装气密校准板，进行一次气密校准试验，确保设备各部分处于允许的精度范围内。

5 水密检测中对于外表面平整的隐框或者全玻璃等幕墙试件，喷淋可仅在上侧喷水，在幕墙试件外面形成均匀连续水膜。对于外表面不平整的幕墙试件，应对整个面进行喷淋。

6 抗风压检测中安全检测为可选项目。当进行完安全检测后，应重新进行一次气密和水密检测，并根据检测结果对幕墙试件进行必要修复或更换。

7 动态风压作用下水密性能检测应按现行国家标准《建筑幕墙动态风压作用下水密性能检测方法》GB/T 29907 的规定执行，宜采用轴流风机法进行试验。接近地面的部位也可采用螺旋桨风机法进行试验，采用螺旋桨试验时应采取必要的安全措施。

8 层间位移性能检测应按现行国家标准《建筑幕墙层间变形性能分级及检测方法》GB/T 18250 进行。现场完成层间位移试验后，应对幕墙结构和连接部位进行安全评估，达不到使用要求的应进行修复或者更换。

## 本标准用词说明

1 为便于在执行本标准条文时区别对待，对要求严格程度不同的用词说明如下：

- 1) 表示很严格，非这样做不可的：  
正面词采用“必须”，反面词采用“严禁”；
- 2) 表示严格，在正常情况下均应这样做的：  
正面词采用“应”，反面词采用“不应”或“不得”；
- 3) 表示允许稍有选择，在条件许可时首先应这样做的：  
正面词采用“宜”，反面词采用“不宜”；
- 4) 表示有选择，在一定条件下可以这样做的，采用“可”。

2 条文中指明应按其他有关标准执行的写法为：“应符合……的规定”或“应按……执行”。

## 引用标准名录

- 1 《建筑设计防火规范》GB 50016
- 2 《建筑物防雷设计规范》GB 50057
- 3 《建筑内部装修设计防火规范》GB 50222
- 4 《建筑结构检测技术标准》GB/T 50344
- 5 《建筑物防雷工程施工与质量验收规范》GB 50601
- 6 《民用建筑电气设计标准》GB 51348
- 7 《铝合金建筑型材》GB/T 5237.1~GB/T 5237.6
- 8 《硅酮和改性硅酮建筑密封胶》GB/T 14683
- 9 《建筑幕墙气密、水密、抗风压性能检测方法》GB/T 15227
- 10 《建筑用硅酮结构密封胶》GB 16776
- 11 《建筑幕墙层间变形性能分级及检测方法》GB/T 18250
- 12 《建筑幕墙》GB/T 21086
- 13 《建筑门窗、幕墙用密封胶条》GB/T 24498
- 14 《建筑幕墙动态风压作用下水密性能检测方法》GB/T 29907
- 15 《建筑门窗五金件 通用要求》GB/T 32223
- 16 《建筑玻璃颜色及色差的测量方法》GB/T 36142
- 17 《建筑用节能玻璃光学及热工参数现场测量技术条件与计算方法》GB/T 36261
- 18 《玻璃幕墙工程技术规范》JGJ 102
- 19 《混凝土结构后锚固技术规程》JGJ 145
- 20 《玻璃幕墙粘结可靠性检测评估技术标准》JGJ/T 413
- 21 《建筑门窗、幕墙中空玻璃性能现场检测方法》JG/T 454
- 22 《建筑门窗幕墙用钢化玻璃》JG/T 455
- 23 《热弯玻璃》JC/T 915