

前 言

根据住房和城乡建设部《关于印发〈2014年工程建设标准规范制订、修订计划〉的通知》(建标[2013]169号)的要求,标准编制组经广泛调查研究,认真总结实践经验,参考有关国际标准和国外先进标准,并在广泛征求意见的基础上,修订了本标准。

本标准的主要技术内容是:1.总则;2.术语和符号;3.材料性能和砌体计算指标;4.建筑设计;5.结构设计;6.承重砌体结构抗震设计;7.墙体裂缝控制设计;8.施工及质量验收。

本次修订的主要技术内容是:1.增加了承重砌体结构抗震设计;2.增加了墙体裂缝控制设计;3.增加了建筑节能设计;4.增加了夹心墙设计;5.增加了填充墙平面外风荷载及地震作用承载力计算;6.增加了墙体后锚固施工;7.修改了蒸压加气混凝土的抗压强度、劈拉强度标准值和设计值;8.修改了蒸压加气混凝土导热系数和蓄热系数设计计算值;9.修改并完善了构造设计。

本标准由住房和城乡建设部负责管理,由北城致远集团有限公司负责具体技术内容的解释。执行过程中如有意见或建议,请寄送北城致远集团有限公司(地址:重庆市渝北区龙溪街道龙华大道2号,邮政编码:401147)。

本标准主编单位:北城致远集团有限公司
重庆市建筑科学研究院

本标准参编单位:中国建筑东北设计研究院有限公司
沈阳建筑大学
中国煤炭科工集团重庆设计研究院有限公司

重庆大学
上海市建筑科学研究院（集团）有限公司
中国加气混凝土协会
北京金隅加气混凝土有限责任公司
常州鑫材装配式建筑技术有限公司
杭州泽通建筑节能新材料有限公司
重庆建工住宅建设有限公司
德国凯莱国际中国管理公司
喜利得（上海）有限公司
中建三局第三建设工程有限责任公司
慧鱼（太仓）建筑锚栓有限公司
正合新材（大连）科技有限公司
重庆市宏贵建设有限公司
中国十九冶集团有限公司
重庆建工第三建设有限责任公司

本标准主要起草人员：张京街 高连玉 袁 勇 赵成文
刘 斌 李庆繁 王安立 黄 堃
郑延年 赵立群 程安宁 陈志新
孙巨芳 崔克勤 王 鑫 徐春一
吴 宁 熊朝辉 汪雪峰 符云钢
谢 江 袁 方 张兴伟 秦士洪
谢自强 陈怡宏 吴 伟 高 璐
陈 放 王简弘 杜文钦 柯麟质
张志华

本标准主要审查人员：马建勋 栾景阳 王存贵 孙伟民
王桂玲 杨长辉 于海祥 熊立红
刘振河

目 次

1	总则	1
2	术语和符号	2
2.1	术语	2
2.2	符号	3
3	材料性能和砌体计算指标	7
3.1	一般规定	7
3.2	材料性能	7
3.3	砌体计算指标	12
4	建筑设计	15
4.1	一般规定	15
4.2	围护结构节能设计	16
4.3	构造设计	17
5	结构设计	19
5.1	设计原则	19
5.2	砌体设计一般规定	20
5.3	砌体构件承载力计算	20
5.4	板材设计计算	24
5.5	构造设计	25
5.6	夹心墙设计	33
6	承重砌体结构抗震设计	35
6.1	一般规定	35
6.2	结构抗震承载力验算	36
6.3	抗震构造设计	38
7	墙体裂缝控制设计	41
8	施工及质量验收	44

8.1	一般规定	44
8.2	施工准备	45
8.3	砌筑工程	45
8.4	抹灰工程	47
8.5	饰面工程	47
8.6	屋（楼）面板安装	48
8.7	墙板安装	49
8.8	墙体后锚固	49
8.9	质量验收	51
附录 A	蒸压加气混凝土制品墙体隔声性能	54
附录 B	蒸压加气混凝土砌块砌体通缝抗剪强度试验方法	56
附录 C	蒸压加气混凝土围护结构保温隔热设计计算参数	58
附录 D	四边简支双向板的弯矩系数	62
附录 E	受压构件的纵向弯曲系数	63
附录 F	蒸压加气混凝土后锚固锚栓选用表	64
	本标准用词说明	68
	引用标准名录	69

Contents

1	General Provisions	1
2	Terms and Symbols	2
2.1	Terms	2
2.2	Symbols	3
3	Calculation Index for Materials and Masonry	7
3.1	General Requirements	7
3.2	Materials	7
3.3	Index of Masonry Calculation	12
4	Architectural Design	15
4.1	General Requirements	15
4.2	Energy Efficiency Design on Enclosure Structures	16
4.3	Detailing Design	17
5	Structural Design	19
5.1	Principles of Design	19
5.2	General Requirements of Masonry Design	20
5.3	Calculation on Bearing Capacity of Masonry Members	20
5.4	Calculation on Plate Bearing Capacity	24
5.5	Detailing Design	25
5.6	Sandwich Wall Design	33
6	Seismic Design of Load-bearing Masonry Structure	35
6.1	General Requirements	35
6.2	Checking for Structural Seismic Bearing Capacity	36
6.3	Seismic Detailing Design	38
7	Design of Crack Control of Wall	41
8	Construction and Quality Acceptance	44

8.1	General Requirements	44
8.2	Construction Preparation	45
8.3	Masonry Engineering	45
8.4	Plastering Engineering	47
8.5	Decoration Engineering	47
8.6	House (floor) Panel Mounting	48
8.7	Wall Panel Installation	49
8.8	Wall Post-installed Anchorage	49
8.9	Quality Acceptance	51
Appendix A	Sound Insulation Performance of Autoclaved Aerated Concrete Wall	54
Appendix B	Testing Method on Autoclaved Aerated Concrete Block and Masonry Joint Shear Strength	56
Appendix C	Autoclaved Aerated Concrete Thermal Design Calculation Parameters	58
Appendix D	Blending Moment Coefficients Table of two-way Plate Simply Supported by Four Edges	62
Appendix E	Compressive Members Lengthways Bend Coefficient	63
Appendix F	Selection Table of Post-installed Anchorage	64
	Explanation of Wording in This Standard	68
	List of Quoted Standards	69

1 总 则

1.0.1 为规范蒸压加气混凝土制品在工业与民用建筑中的应用，使蒸压加气混凝土制品的工程应用做到技术先进、安全适用、经济合理，确保工程应用质量，制定本标准。

1.0.2 本标准适用于抗震设防烈度不大于 9 度的自承重和承重蒸压加气混凝土砌块墙体及配筋板材的设计、施工及质量验收。

1.0.3 蒸压加气混凝土墙体及配筋板材的设计、施工及质量验收除应符合本标准外，尚应符合国家现行有关标准的规定。

2 术语和符号

2.1 术语

2.1.1 蒸压加气混凝土 autoclaved aerated concrete

以硅质和钙质材料为主要原料，以铝粉（膏）为发气剂，石膏为调节剂，和少量外加剂加水搅拌，经浇筑、静停、切割和蒸压养护等工艺过程而制成的多孔硅酸盐混凝土。

2.1.2 蒸压加气混凝土制品 autoclaved aerated concrete product

蒸压加气混凝土制成的砌块和配筋板材的总称。

2.1.3 蒸压加气混凝土砌块 autoclaved aerated concrete block

蒸压加气混凝土制成的砌块，可用作承重、自承重或保温隔热材料。

2.1.4 蒸压加气混凝土板材 autoclaved aerated concrete panel

蒸压加气混凝土制成的板材，可分为屋面板、外墙板、隔墙板和楼板。根据结构要求在蒸压加气混凝土内配置经防锈处理的不同规格、不同数量的钢筋网片。

2.1.5 蒸压加气混凝土砌块砌体结构 masonry structure of autoclaved aerated concrete block

由蒸压加气混凝土砌块和普通砂浆砌筑而成的墙体作为建筑物主要受力构件的结构。

2.1.6 变异系数 coefficient of variation

衡量试验资料中各观测值变异程度的统计量。采用标准差与平均数的比值（相对值）来表示，又称“标准差率”。

2.1.7 蒸压加气混凝土用砌筑砂浆 special masonry mortar for autoclaved aerated concrete

用于砌筑蒸压加气混凝土砌块砌体，具有很好的工作性能，

能提高砌体结构性能的砂浆。

2.1.8 蒸压加气混凝土用抹灰砂浆 special plastering mortar for autoclaved aerated concrete

用于蒸压加气混凝土砌块砌体墙抹灰，并能显著提高与基层附着力的砂浆。

2.1.9 薄灰缝 thin mortar joint

蒸压加气混凝土砌块砌体的砌筑砂浆厚度不大于 3mm 的灰缝。

2.1.10 夹心墙 cavity wall filled with insulation

在预留连续空腔内填充保温或隔热材料，内外叶墙之间用防锈的金属拉结件连接而成的墙体。

2.1.11 坎梁 low beam

具有一定高度的防水、防潮功能的混凝土梁。

2.1.12 抹灰石膏砂浆 plaster gypsum mortar

以建筑石膏为基料，加入外加剂和轻骨料而成的建筑物室内墙体及顶板抹灰材料。

2.1.13 后锚固 post-installed anchorage

通过相关技术手段在蒸压加气混凝土制品上对连接附属物进行固定的技术。

2.2 符 号

2.2.1 材料性能

A——蒸压加气混凝土强度等级；

B——蒸压加气混凝土干体积密度等级；

C——混凝土的强度等级；

C_v ——抗压强度变异系数；

D——热惰性指标；

D_m ——平均热惰性指标；

E——蒸压加气混凝土砌块砌体弹性模量；

E_c ——蒸压加气混凝土弹性模量；

- K ——传热系数；
- K_m ——平均传热系数；
- M ——普通砌筑砂浆强度等级；
- Ma ——蒸压加气混凝土墙体用砌筑砂浆强度等级；
- MU ——夹心墙中外叶墙块材的强度等级；
- R_0 ——传热阻；
- S_a ——蒸压加气混凝土蓄热系数；
- S_{ac} ——蒸压加气混凝土蓄热系数计算值；
- S_{aie} ——铺设在密闭屋面内的蒸压加气混凝土保温层当量蓄热系数计算值；
- S_{ane} ——蒸压加气混凝土砌块（板材）砌体当量蓄热系数计算值；
- S_{are} ——蒸压加气混凝土企口型屋面面板屋面当量蓄热系数计算值；
- f ——蒸压加气混凝土砌块砌体抗压强度设计值；
- f'_{tm} ——蒸压加气混凝土砌块砌体沿齿缝破坏的弯曲抗拉强度设计值；
- f_v ——蒸压加气混凝土劈拉强度设计值；
- f_{tk} ——蒸压加气混凝土劈拉强度标准值；
- f_{tm} ——蒸压加气混凝土砌块砌体沿通缝破坏的弯曲抗拉强度设计值；
- f_v ——蒸压加气混凝土砌块砌体沿通缝截面抗剪强度设计值；
- f_y ——钢筋的抗拉、抗压强度设计值；
- t_d ——露点温度；
- λ_a ——蒸压加气混凝土导热系数；
- $\lambda_{a.c}$ ——蒸压加气混凝土导热系数计算值；
- λ_{aie} ——铺设在密闭屋面内的蒸压加气混凝土保温层当量导热系数计算值；
- λ_{ane} ——蒸压加气混凝土砌块（板材）砌体的当量导热系数计

算值；

ρ_{a0} ——蒸压加气混凝土制品干密度；

λ_{are} ——蒸压加气混凝土企口型屋面板屋面当量导热系数计算值。

2.2.2 作用、效应与抗力

F_{Ek} ——结构总水平地震作用标准值；

G_{eq} ——地震时结构（构件）的等效重力荷载代表值；

N ——轴向压力设计值；

V ——剪力设计值；

σ_{0E} ——对应重力荷载代表值的砌体截面平均压应力。

2.2.3 几何参数

A ——墙体的截面面积；

A_b ——垫板面积；

H ——房屋总高度；

H_0 ——受压构件的计算高度；

H_1 ——砌块高度；

L_1 ——砌块长度；

e ——构件轴向力的偏心距；

h ——矩形截面的轴向力偏心方向的边长或墙体厚度；

x ——截面受压区高度。

2.2.4 计算系数

B_e ——板材截面长期抗弯刚度；

B_s ——板材截面短期抗弯刚度；

C_z ——砌体抗压强度折减系数；

c ——锚栓边距；

d ——锚栓的公称直径；

d_o ——钻孔直径；

h_{ef} ——有效锚固深度；

h_{nom} ——锚栓在基材内的总锚固深度；

s ——锚栓间距；

- α ——轴向力的偏心影响系数；
- α_1 ——水平地震影响系数；
- β ——墙体的高厚比；
- r_1 ——材料分项系数；
- r_0 ——结构重要性系数；
- γ_{RE} ——承载力抗震调整系数；
- θ ——荷载长期效应组合对挠度的影响系数；
- φ ——受压构件承载力的影响系数。

3 材料性能和砌体计算指标

3.1 一般规定

3.1.1 蒸压加气混凝土制品不得有未切割面，切割面不得残留切割渣屑。

3.1.2 蒸压加气混凝土制品应用时的含水率不应大于 30%。

3.1.3 蒸压加气混凝土制品墙体的抹灰与砌块的砌筑宜采用蒸压加气混凝土用砂浆。

3.1.4 蒸压加气混凝土制品分户墙的空气声隔声性能应符合现行国家标准《民用建筑隔声设计规范》GB 50118 的规定；蒸压加气混凝土墙体的隔声性能可按本标准附录 A 采用。

3.1.5 蒸压加气混凝土制品建筑的耐火等级及其相应构件的燃烧性能和耐火极限应符合现行国家标准《建筑设计防火规范》GB 50016 的规定。

3.1.6 墙体系统所用的各种材料应符合现行国家标准《建筑材料放射性核素限量》GB 6566 和《民用建筑工程室内环境污染控制标准》GB 50325 的规定。

3.2 材料性能

3.2.1 蒸压加气混凝土制品性能指标应符合表 3.2.1 的规定。

表 3.2.1 蒸压加气混凝土制品性能指标

制品类别		抗压强度等级	劈拉强度 (N/mm ²)	变异系数
砌块	承重砌块	≥A5.0	≥0.6	≤0.10
	填充墙	≥A3.5 (≥A2.5)	≥0.56	≤0.15 (≤0.10)
		内墙	≥A2.5	
	保温薄板	≥A1.5		—

续表 3.2.1

制品类别		抗压强度等级	劈拉强度 (N/mm ²)	变异系数
配筋 板材	隔墙板	≥A3.5		≤0.12
	受弯板材	≥A3.5		≤0.10

注：1 表中括号中数值为密度级别为 B04 的蒸压加气混凝土强度及变异系数要求；

2 表中劈拉强度为出厂检验的平均值。

3.2.2 蒸压加气混凝土抗压、劈拉强度标准值应按表 3.2.2-1 确定，强度设计值应按表 3.2.2-2 确定。

表 3.2.2-1 蒸压加气混凝土抗压、劈拉强度标准值 (N/mm²)

强度类别	符号	强度等级				
		A2.5		A3.5	A5.0	A7.5
		内墙	外墙			
抗压强度	f_{ck}	1.82	2.09	2.55 (2.83)	3.65 (4.05)	5.47
劈拉强度	f_{tk}	0.36	0.41	0.41 (0.45)	0.44 (0.49)	0.55

注：表中非括号中数值取变异系数为 0.15，括号中数值取变异系数为 0.10。

表 3.2.2-2 蒸压加气混凝土抗压、劈拉强度设计值 (N/mm²)

强度类别	符号	强度等级				
		A2.5		A3.5	A5.0	A7.5
		内墙	外墙			
抗压强度	f_c	1.30	1.49	1.82 (2.02)	2.61 (2.89)	3.91
劈拉强度	f_t	0.26	0.29	0.29 (0.32)	0.31 (0.35)	0.39

注：括号中数值为承重型蒸压加气混凝土砌块和蒸压加气混凝土配筋板材时的强度设计值。

3.2.3 蒸压加气混凝土的弹性模量可按表 3.2.3 采用。

表 3.2.3 蒸压加气混凝土的弹性模量 (N/mm²)

品种	强度等级			
	A2.5	A3.5	A5.0	A7.5
蒸压水泥、石灰、砂制品	1700	1900	2300	2300
蒸压水泥、石灰、粉煤灰制品	1500	1700	2000	2000

3.2.4 用于承重砌体的砌块高度不宜小于 240mm。

3.2.5 蒸压加气混凝土干密度应按表 3.2.5 采用。

表 3.2.5 蒸压加气混凝土干密度 (kg/m³)

干密度等级	B04	B05	B06	B07
强度等级	A2.5、A3.5	A2.5、A3.5	A3.5、A5.0	A5.0、A7.5
干密度	425	525	625	725

3.2.6 蒸压加气混凝土的热物理性能计算参数应按表 3.2.6 采用。围护结构用保温材料热物理性能计算参数及其导热系数的修正系数、空气间层热阻应按现行国家标准《民用建筑热工设计规范》GB 50176 的规定采用。围护结构中蒸压加气混凝土导热系数计算值应按下式计算：

$$\lambda_{a,c} = \lambda_a \cdot a_a \quad (3.2.6)$$

式中： $\lambda_{a,c}$ ——蒸压加气混凝土导热系数计算值；

λ_a ——蒸压加气混凝土热系数；

a_a ——蒸压加气混凝土导热系数的修正系数。

表 3.2.6 蒸压加气混凝土的热物理性能计算参数

干密度等级	B03	B04	B05	B06	B07
导热系数 λ_a [W/(m·K)]	0.10	0.12	0.14	0.16	0.18
蓄热系数 S_a [W/(m ² ·K)]	1.51	1.91	2.31	2.71	3.10

注：围护结构在正常使用条件下，蒸压加气混凝土的导热系数和蓄热系数计算参数应按本表直接采用。

3.2.7 蒸压加气混凝土制品的抗冻性能指标应符合表 3.2.7 的要求。

表 3.2.7 蒸压加气混凝土制品的抗冻性能指标

使用条件	抗冻指标	质量损失 (%)	强度损失 (%)
用于内墙	D25	≤5	≤25
用于外墙	D35		

注：1 抗冻性能试验方法按现行国家标准《蒸压加气混凝土性能试验方法》GB/T 11969 执行；

2 表中所指的制品未包括保温类砌块。

3.2.8 蒸压加气混凝土的碳化系数不应小于 0.85。

3.2.9 蒸压加气混凝土的软化系数不应小于 0.85。

3.2.10 蒸压加气混凝土砌块用砌筑砂浆、墙体用抹灰砂浆的性能指标应符合表 3.2.10 的规定。

表 3.2.10 蒸压加气混凝土砌块用砌筑砂浆、墙体用抹灰砂浆性能指标

项目	砌筑砂浆	抹灰砂浆	薄层抹灰砂浆	试验方法
抗压强度 (MPa)	Ma2.5 Ma5.0 Ma7.5	$\leq M5.0$	$\leq M5.0$	《建筑砂浆基本性能试验方法标准》JGJ/T 70
折压比	—	≥ 0.30		《水泥胶砂强度检验方法》GB/T 17671
2h 稠度损失率 (%)	≤ 30			《预拌砂浆》GB/T 25181
保水性 (%)	≥ 99	≥ 88	≥ 99	《建筑砂浆基本性能试验方法标准》JGJ/T 70
凝结时间 (h)	3~9			
拉伸粘结强度平均值 (MPa)	≥ 0.20			《建筑砂浆基本性能试验方法标准》JGJ/T 70
砌体通缝抗剪强度平均值 (MPa) 砂浆强度等级 (Ma5)	≥ 0.17	—	—	本标准附录 B
收缩率 (%)	—	≤ 0.15		《建筑砂浆基本性能试验方法标准》JGJ/T 70

注：强度等级 Ma2.5 的砌筑砂浆适用于室内自承重墙；Ma5.0、Ma7.5 适用于承重砌块砌体的内外墙。

3.2.11 填充外墙的砌筑砂浆宜采用强度等级为 Ma2.5 的保温型砂浆，其导热系数不应大于 $0.18W/(m \cdot K)$ ，其他性能应符合现行国家标准《绝热材料稳态热阻及有关特性的测定 热流计

法》GB/T 10295 的规定。

3.2.12 承重砌体的砌筑砂浆拉伸粘结强度应按现行行业标准《建筑砂浆基本性能试验方法标准》JGJ/T 70 规定的方法，分别测取灰缝上下两个粘结面的拉伸粘结强度值，并按最小值进行砌体承载力计算。

3.2.13 严寒及寒冷地区的外墙面所采用的饰面涂料应具有防水透气性。

3.2.14 蒸压加气混凝土砌块砌体配筋及混凝土构造柱和圈梁的钢筋抗拉强度设计值应按表 3.2.14 采用。

表 3.2.14 钢筋抗拉强度设计值 (N/mm²)

钢筋牌号	抗拉强度设计值 f_y
HPB300	270
HRB335、HRBF335	300
HRB400	360
CRB600H	430

3.2.15 蒸压加气混凝土配筋板材的外观质量要求、制作尺寸偏差及结构性能检验应符合现行国家标准《蒸压加气混凝土板》GB 15762 的有关规定。

3.2.16 蒸压加气混凝土配筋板材中的钢筋宜采用直径为 5mm~10mm 高延性冷轧带肋钢筋 CRB600H。

3.2.17 防锈钢筋与蒸压加气混凝土间的粘结强度平均值不应小于 1.0MPa。

3.2.18 夹心墙用拉结件应符合现行行业标准《装饰多孔砖夹心复合墙技术规程》JGJ/T 274 的规定。

3.2.19 用于后锚固的化学锚栓的锚固胶性能应符合现行行业标准《混凝土结构工程用锚固胶》JG/T 340 的规定；后锚固的尼龙膨胀套管和尼龙材质的螺钉应采用原生的聚酰胺制造，不得采用再生材料制品。

3.2.20 机械锚栓及化学锚栓的螺杆宜为碳素钢、合金钢、不锈

钢或高耐腐不锈钢材料。碳素钢和合金钢锚栓、螺杆的性能等级应按所用钢材的抗拉强度标准值 f_{stk} 及屈强比 f_{yk}/f_{stk} 确定，相应的性能指标应按表 3.2.20 采用。

表 3.2.20 碳素钢及合金钢锚栓、螺杆的力学性能指标

性能等级	4.6	4.8	5.6	5.8	6.8	8.8
抗拉强度标准值 f_{stk} (N/mm ²)	400		500		600	800
屈服强度标准值 f_{yk} 或 $f_{s,0.2k}$ (N/mm ²)	240	320	300	400	480	640
伸长率 δ_5 (%)	22	14	20	10	8	12

3.2.21 金属锚栓应有可靠的防腐措施，其防腐蚀标准应高于被连接构件的防腐蚀要求。碳素钢、合金钢机械锚栓表面应进行镀锌防腐处理，电镀锌层平均厚度不应小于 $5\mu\text{m}$ ，热浸镀锌平均厚度不应小于 $45\mu\text{m}$ 。在室外环境、常年潮湿的室内环境、海边、高酸碱度的大气环境中应使用不锈钢材质的锚栓，含氯离子的环境中应使用高抗腐不锈钢。

3.2.22 机械锚栓和化学锚栓的防火等级不应低于被连接结构的防火等级，锚栓应通过防火测试，测试报告内容应包含锚栓在不同耐火时限下的承载力。

3.2.23 墙板拼缝所用的封堵材料应符合现行国家标准《防火封堵材料》GB 23864 和《建筑用阻燃密封胶》GB/T 24267 的规定。

3.2.24 密封胶条宜采用三元乙丙橡胶、氯丁橡胶或硅橡胶制品，密封条应为挤出成型，橡胶块应为压模成型，并应符合现行国家标准《建筑门窗、幕墙用密封胶条》GB/T 24498 的规定。

3.3 砌体计算指标

3.3.1 蒸压加气混凝土砌块砌体（含配筋砌块砌体）和配筋板材的自重可按蒸压加气混凝土干密度的 1.4 倍采用。

3.3.2 当施工质量控制等级为 B 级时，砌筑砂浆龄期为 28d 的蒸压加气混凝土砌块砌体抗压强度设计值 f 、沿通缝截面抗剪强

度设计值 f_v 、砌体沿通缝弯曲抗拉强度设计值 f_{tm} 和砌体的弹性模量 E ，应分别按表 3.3.2-1~表 3.3.2-4 确定，其他施工质量控制等级可按现行国家标准《砌体结构工程施工规范》GB 50924 进行修正。

表 3.3.2-1 砌块高度为 250mm 的砌体抗压强度设计值 f (N/mm^2)

砂浆强度等级	蒸压加气混凝土强度等级			
	A2.5	A3.5	A5.0	A7.5
$\geq M5$ 或 $\geq Ma5$	0.67	0.90	1.30	1.96

表 3.3.2-2 砌体沿通缝截面抗剪强度设计值 f_v (N/mm^2)

砂浆强度等级	沿通缝截面抗剪强度设计值	
普通砌筑砂浆	$\geq M5$	0.05
蒸压加气混凝土用砌筑砂浆	$\geq Ma5$	0.06

表 3.3.2-3 砌体沿通缝弯曲抗拉强度设计值 f_{tm} (N/mm^2)

砂浆强度等级	沿通缝弯曲抗拉强度设计值	
普通砌筑砂浆	$\geq M5$	0.06
蒸压加气混凝土用砌筑砂浆	$\geq Ma5$	0.07

表 3.3.2-4 砌体弹性模量 E (N/mm^2)

砌块品种	蒸压加气混凝土强度等级			
	A2.5	A3.5	A5.0	A7.5
蒸压石灰、水泥、砂加气混凝土	1700	1900	2300	2300
蒸压石灰、水泥、粉煤灰加气混凝土	1500	1700	2000	2000

3.3.3 当承重砌块高度小于 250mm 且不小于 200mm、长度大于 600mm 时，其砌体抗压强度设计值应乘以强度折减系数 C_z ，并按下式计算：

$$C_z = 0.01 \times \frac{H_1^2}{L_1} \leq 1.0 \quad (3.3.3)$$

式中： C_z ——强度折减系数；

H_1 ——砌块高度 (mm)；

L_1 ——砌块长度 (mm)。

3.3.4 蒸压加气混凝土砌块的泊松比应取 0.20，线膨胀系数应取 $8 \times 10^{-6}/^{\circ}\text{C}$ (温度范围为： $0^{\circ}\text{C} \sim 100^{\circ}\text{C}$)，蒸压加气混凝土砌块砌体的干燥收缩值应取 0.2mm/m。

3.3.5 蒸压加气混凝土砌块砌体结构承重房屋，不得采用 C 级施工质量控制。

4 建筑设计

4.1 一般规定

4.1.1 下列情况下不得采用蒸压加气混凝土制品：

- 1 建筑物防潮层以下的外墙；
- 2 长期处于浸水或化学侵蚀的外墙；
- 3 表面温度经常处于 80℃ 以上的部位。

4.1.2 蒸压加气混凝土砌块砌体结构房屋的建筑平面及竖向设计应符合下列规定：

1 砌块承重房屋的建筑平面宜简洁、规则，体形凹凸转折不宜过多，立面不宜突变过大；

2 当墙体需设置变形缝时，应做好墙面的盖缝处理；

3 墙体的厚度应满足建筑节能、隔声、防火等有关标准的要求；

4 应在施工图上详细标注墙上预留孔洞、管线槽口以及门窗洞口、设备固定点及后锚固等位置；

5 门厅和楼梯间内，应安排好竖向水、暖、电管线用的管道以及各种表盒位置；

6 排水管道应明管安装，不得嵌入墙体。

4.1.3 蒸压加气混凝土砌块墙体排块设计应符合下列规定：

1 砌块墙体与结构构件的关系应与其他专业相配合；

2 门窗洞口的尺寸设计应满足结构设计要求；

3 竖向灰缝不应排在窗洞口下角部；

4 夹心墙排块应使外叶墙与内叶墙的灰缝处在同一水平高度；

5 应考虑管线在墙体内的走向、位置及预埋件和木砖的布置等；

- 6 蒸压加气混凝土砌块建筑模数，应与制品规格尺寸相协调。
- 4.1.4** 蒸压加气混凝土制品墙体的防水设计应符合下列规定：
- 1 有防水要求的房间，墙面应做防水处理；内墙根部应做钢筋混凝土坎梁，坎梁高度不应小于 200mm，坎梁混凝土强度等级不应小于 C20；
 - 2 外门、窗框与墙体之间以及伸出墙外的雨篷、开敞式阳台、室外空调机搁板、遮阳板、外楼梯根部及水平装饰线脚等处，均应采取防水措施；
 - 3 防潮层宜设置在室外散水坡与室内地坪间的砌体内；
 - 4 密封胶的厚度宜为板拼缝宽度的 1/2，且不应小于 8mm。
- 4.1.5** 对于双层条板隔墙，其单层条板的厚度不应小于 75mm，双层板前后应错缝，错缝间距应大于或等于 200mm。
- 4.1.6** 夹心墙外叶墙的控制缝间距宜为 6m~8m，控制缝宽度宜为 6mm~8mm，应采用密封胶填充（图 4.1.6）。

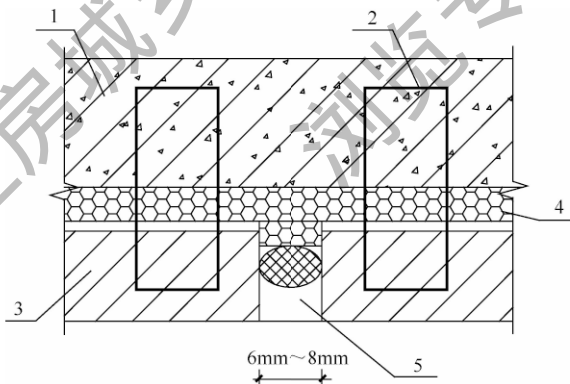


图 4.1.6 控制缝构造

1—构造柱；2—拉结件；3—外叶墙；4—连续保温层；5—控制缝

4.2 围护结构节能设计

4.2.1 不同建筑热工设计气候分区的节能建筑围护结构保温设计、隔热设计和防潮设计，除应符合本标准的规定外，尚应符合

现行国家标准《民用建筑热工设计规范》GB 50176 的规定。

4.2.2 不同建筑热工设计气候分区的蒸压加气混凝土导热系数、蓄热系数计算值及蒸压加气混凝土围护结构当量导热系数、蓄热系数计算值应按本标准附录 C 选用。

4.2.3 蒸压加气混凝土制品外墙和屋面的传热阻 R_0 、传热系数 K 值和热惰性指标 D 值，应按现行国家标准《民用建筑热工设计规范》GB 50176 的规定计算。外墙的平均传热系数 K_m 应按现行国家标准《民用建筑热工设计规范》GB 50176 的规定计算。

4.2.4 夹心墙节能设计应按所用材料及构造类别进行墙体的传热阻、传热系数及热惰性指标计算确定。

4.2.5 严寒、寒冷、夏热冬冷、温和地区的蒸压加气混凝土外墙的热桥部位应进行保温处理，并按现行国家标准《民用建筑热工设计规范》GB 50176 的要求进行内表面结露验算。

4.3 构造设计

4.3.1 节能建筑外墙可采用蒸压加气混凝土砌块单一材料保温墙体、外保温复合墙体、夹心保温墙体和内保温墙体。夹心保温墙体的设计除应符合本标准外，尚应符合现行行业标准《装饰多孔砖夹心复合墙技术规程》JGJ/T 274 的规定。

4.3.2 严寒及寒冷地区宜采用透气性无机保温装饰一体化板。

4.3.3 当采用蒸压加气混凝土制品与密实墙体材料作为复合墙体的保温、隔热层时，蒸压加气混凝土制品应布置在水蒸气排出的一侧。

4.3.4 建筑节能构造设计应符合下列规定：

1 墙体设计除应满足建筑节能设计外，尚应满足建筑装饰、管线埋设及安装和维修的要求；

2 当蒸压加气混凝土制品为单一材料墙体饰面层时，应选用柔性、防水及透气性材料或做透气性构造处理；

3 当采用夹心墙时，所敷设的保温层应可靠固定在内叶墙上，在采暖地区保温层与外叶墙间应设置空气间层，其厚度宜为

20mm；外叶墙应在每层墙体底部、门窗洞口过梁上、不等高房屋屋面交接处等部位设置排湿孔；

4 当外墙内侧结构层为蒸压加气混凝土制品、外侧有密实保护层的内保温多层墙体时，应进行内部冷凝受潮验算；当蒸压加气混凝土湿度增量超过现行国家标准《民用建筑热工设计规范》GB 50176 规定的允许重量湿度增量指标时，应设置隔气层或外墙排湿构造；

5 严寒及寒冷地区外墙宜采用蒸压加气混凝土配筋过梁及断桥式混凝土窗台板。

4.3.5 墙体变形缝应采取保温措施，变形缝两侧墙的内表面温度不应低于露点温度。

4.3.6 门窗洞口宜采用蒸压加气混凝土配筋过梁。

4.3.7 严寒、寒冷、夏热冬冷、温和地区的外窗（门）框与墙体之间，连接处应采取保温和密封构造，应采用防潮型高效保温材料填塞，不得采用普通砂浆补缝。夏热冬暖地区应采取密封构造。

4.3.8 用蒸压加气混凝土制品作保温层的复合屋面或蒸压加气混凝土板材单一屋面，每 50m² 应设置排湿排气孔 1 个（图 4.3.8）。单一蒸压加气混凝土板材屋面，应在板的下表面做隔汽涂层。

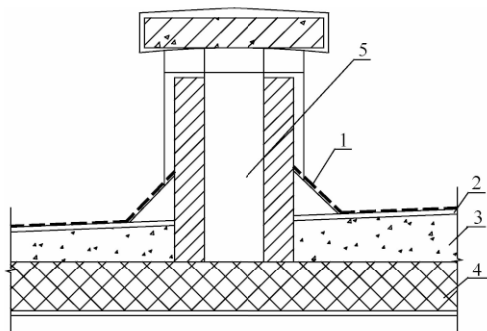


图 4.3.8 蒸压加气混凝土复合及单一屋面排湿排气孔构造

1—防水层；2—找平层；3—找坡层；

4—配筋加气混凝土屋面板；5—排湿排气孔

5 结构设计

5.1 设计原则

5.1.1 蒸压加气混凝土砌块砌体结构及受弯构件设计应采用以概率理论为基础的极限状态设计方法，用可靠指标度量结构构件的可靠度，应采用分项系数的设计表达式进行计算，并应满足正常使用极限状态的要求。

5.1.2 蒸压加气混凝土构件承载能力极限状态设计时，应满足下式要求：

$$\gamma_0 S \leq \frac{1}{\gamma_{RA}} R(\cdot) \quad (5.1.2)$$

式中： γ_0 ——结构重要性系数：对安全等级为一级、二级、三级的结构构件可分别取 1.1、1.0、0.9；

S ——荷载效应组合的设计值，分别表示构件的轴向力设计值 N 、剪力设计值 V 或弯矩设计值 M 等；

$R(\cdot)$ ——结构构件的抗力函数；

γ_{RA} ——蒸压加气混凝土构件的承载力调整系数，取 1.33。

5.1.3 填充墙、隔墙应分别采取措施与周边主体结构构件可靠连接，连接构造和嵌缝材料应能满足传力、变形、耐久和防护要求。

5.1.4 蒸压加气混凝土砌块砌体结构和受弯构件的设计使用年限应按现行国家标准《建筑结构可靠性设计统一标准》GB 50068 执行。

5.1.5 蒸压加气混凝土墙板与主体结构应有可靠的连接，应能适应主体结构不同方向的层间位移，应具有满足层间变位的变形能力，钢结构和混凝土结构层间位移角分别不应小于 1/250 和 1/500。

5.1.6 蒸压加气混凝土受弯板材应根据出釜受力工况进行承载力验算，板自重荷载的分项系数应取 1.3，并应乘以动力系数 1.5。

5.2 砌体设计一般规定

5.2.1 蒸压加气混凝土砌块自承重墙体宜采用 3mm 薄灰缝砌体。

5.2.2 承重墙体房屋宜采用横墙或纵横墙承重结构，纵横墙宜对齐贯通，层高不宜大于 3.6m，横墙间距应符合现行国家标准《砌体结构设计规范》GB 50003 的规定。

5.2.3 梁端下应设有刚性混凝土垫块或圈梁。

5.2.4 夹心墙体应按非组合作用进行夹心墙设计。承重夹心墙内叶墙应为承重墙，外叶墙应为自承重叶墙；自承重夹心墙的内、外叶墙均应为自承重墙。

5.2.5 多层及高层建筑的夹心墙，其外叶墙应由每层主体结构构件托挑，外露托挑构件应采取外保温措施。

5.2.6 当验算砌块承重房屋的夹心墙承受平面内水平地震剪力时，可不计入外叶墙的抗侧力作用；夹心墙平面内的侧向刚度，应计入承重内叶墙的侧向刚度。

5.3 砌体构件承载力计算

I 自承重砌块墙体

5.3.1 自承重填充墙应满足稳定要求，并应计入水平风荷载及地震作用的影响。地震作用应按现行国家标准《建筑抗震设计规范》GB 50011 中非结构构件的规定计算。自承重砌体墙上的作用，应包括墙体自重、附加在墙体上附着物的重量、风荷载及地震作用。

5.3.2 垂直于自承重墙平面外的风荷载计算应符合下列规定：

1 自承重墙的风荷载标准值应按下列公式计算：

$$\omega_k = \beta_{gz} \mu_s \mu_z \omega_0 \quad (5.3.2-1)$$

式中： ω_k ——垂直于自承重墙面的风荷载标准值（ kN/m^2 ）；

β_{gz} ——高度 z 处的阵风系数；

μ_s ——风荷载体型系数；

μ_z ——风压高度变化系数；

ω_0 ——基本风压（ kN/m^2 ）。

2 自承重墙的风荷载设计值应按下式计算：

$$\omega = \gamma_1 \gamma_Q \omega_k \quad (5.3.2-2)$$

式中： γ_Q ——风荷载分项系数，取 1.5；

γ_1 ——自承重砌体墙系数，取 0.90。

5.3.3 自承重墙风荷载作用下的平面外受弯承载力可按下式计算：

$$\frac{M}{W} - \frac{N}{A} \leq f_{tm} \quad (5.3.3)$$

式中： M ——风荷载组合时计算截面的弯矩设计值（ $\text{N} \cdot \text{mm}$ ），按墙的支座条件进行计算，当为四边简支双向板时，其弯矩系数见本标准附录 D；

N ——计算截面的轴向力设计值（ N ）；

W ——墙计算截面的抵抗矩（ mm^3 ）；

A ——墙计算截面的有效面积（ mm^2 ）；

f_{tm} ——砌体沿通缝弯曲抗拉强度设计值（ N/mm^2 ），按本标准表 3.3.2-3 采用。

5.3.4 自承重墙体自身重力产生的水平地震作用标准值应按下式计算：

$$g_{Ehk} = \gamma \zeta_1 \zeta_2 \alpha_{\max} g_k \quad (5.3.4-1)$$

自承重墙体自身重量产生的平面外水平地震作用设计值应按下式计算：

$$g_{Eh} = \gamma_{Eh} g_{Ehk} \quad (5.3.4-2)$$

式中： g_{Ehk} ——自承重墙平面外水平地震作用标准值（ kN/m^2 ）；

γ ——非结构构件功能系数，对自承重墙取 1.0；

- η ——非结构构件类别系数，对自承重墙取 1.0；
- ζ_1 ——状态系数，对女儿墙取 2.0，对柔性连接自承重墙取 1.2，其他取 1.0；
- ζ_2 ——位置系数，建筑的顶点宜取 2.0，底部宜取 1.0，沿高度线性分布；
- α_{\max} ——地震影响系数最大值，按现行国家标准《建筑抗震设计规范》GB 50011 多遇地震取值；
- g_k ——自承重墙单位墙的重力荷载标准值 (kN/m^2)；
- g_{Eh} ——自承重墙平面外水平地震作用设计值 (kN/m^2)；
- γ_{Eh} ——水平地震作用分项系数，取 1.3。

5.3.5 填充墙应根据边界支承条件进行抗震计算。

5.3.6 当抗震设防区蒸压加气混凝土砌块女儿墙或阳台栏板等无筋砌体悬臂构件的高厚比 H/h 大于表 5.3.6 限值时，应进行抗震承载力验算。

表 5.3.6 抗震设防地区自承重砌体悬臂墙高厚比限值 $[H/h]_{\max}$

设防烈度	6 度	7 度	8 度	9 度
$[H/h]_{\max}$	8.0	6.0	4.0	2.0

II 承重砌块墙体

5.3.7 蒸压加气混凝土砌块砌体受压构件的承载力应按下式验算：

$$N \leq 0.75\varphi \cdot f \cdot A \quad (5.3.7-1)$$

对于矩形截面构件，当轴向力偏心方向的截面边长大于另一方向的边长时，除按偏心受压计算外，还应对较小边长方向按下式验算：

$$\eta = 1 - 0.9 \left(\frac{2e}{h} - 0.4 \right) \leq 1 \quad (5.3.7-2)$$

式中： N ——轴向压力设计值；

φ ——受压构件承载力的影响系数，当墙体厚度 $h < 200\text{mm}$ 时， φ 值应乘以修正系数 η ， η 按公式 (5.3.7-2) 计算；

f ——蒸压加气混凝土砌块砌体的抗压强度设计值，按本标准第 3.3.2 条采用；

A ——墙体的横截面面积；

e ——构件轴向力的偏心距；

h ——矩形截面的轴向力偏心方向的边长。

5.3.8 受压构件承载力影响系数 φ ，应根据构件计算高厚比 β 和截面相对偏心距 e/h 按本标准附录 E 确定。构件轴向力的偏心距 e ，应按荷载设计值计算，且不应超过 $0.5y$ 。其中 y 为截面重心到轴向力所在方向截面边缘的距离。构件高厚比 β 应按下式计算：

$$\beta = \gamma_{\beta} \frac{H_0}{h_T} \quad (5.3.8)$$

式中： H_0 ——受压构件的计算高度，按现行国家标准《砌体结构设计规范》GB 50003 的相关规定采用；

h_T ——截面的轴向力偏心方向的计算边长，矩形截面取墙厚 h ；T 形截面可近似取 $3.5i$ ， i 为截面回转半径；当轴心受压时为截面较小边长；

γ_{β} ——灰缝厚度影响修正系数，当灰缝厚度大于 3mm 时， γ_{β} 取 1.1；当灰缝厚度 $\leq 3\text{mm}$ 时， γ_{β} 取 1.0。

5.3.9 梁端设有刚性垫块的蒸压加气混凝土砌块砌体局部受压承载力应按下式验算：

$$N_0 + N_l \leq \varphi \cdot f \cdot A_l \quad (5.3.9)$$

式中： N_0 ——上部传来作用于垫块上的轴向力设计值 (N)；

N_l ——梁端支承压力设计值 (N)；

φ ——垫块上 N_0 及 N_l 合力的影响系数，采用本标准附录 E 的表中 β 不大于 3 时的 φ 值；

f ——砌体抗压强度设计值 (N/mm^2)；

A_l ——垫块面积 (mm^2)。

5.4 板材设计计算

5.4.1 配筋蒸压加气混凝土受弯板材的正截面承载力 (图 5.4.1) 应按下列公式计算:

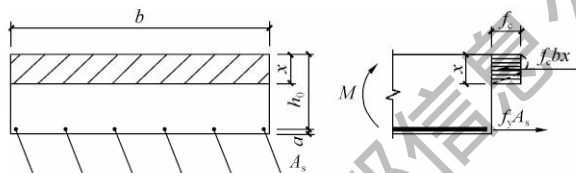


图 5.4.1 配筋受弯板材正截面承载力计算简图
 a —受拉钢筋截面中心到底板的距离

$$M \leq 0.75 f_c b x \left(h_0 - \frac{x}{2} \right) \quad (5.4.1-1)$$

受压区高度可按下列公式确定:

$$f_c b x = f_y A_s \quad (5.4.1-2)$$

并应符合下列条件:

$$x \leq 0.5 h_0 \quad (5.4.1-3)$$

即单面受拉钢筋的最大配筋率 ρ_{\max} 为:

$$\rho_{\max} = 0.5 \frac{f_c}{f_y} 100\% \quad (5.4.1-4)$$

式中: M ——弯矩设计值 ($\text{N} \cdot \text{mm}$);

f_c ——蒸压加气混凝土抗压强度设计值 (N/mm^2);

b ——板材截面宽度 (mm);

h_0 ——截面有效高度 (mm);

x ——蒸压加气混凝土受压区的高度 (mm);

f_y ——纵向受拉钢筋的强度设计值 (N/mm^2);

A_s ——纵向受拉钢筋截面面积 (mm^2).

5.4.2 配筋蒸压加气混凝土受弯板材的截面抗剪承载力可按下列公式验算:

$$V \leq 0.45 f_t b h_0 \quad (5.4.2)$$

式中： V ——剪力设计值（N）；

f_t ——蒸压加气混凝土劈拉强度设计值（N/mm²）。

5.4.3 蒸压加气混凝土受弯板材裂缝控制应按荷载标准组合计算，构件截面边缘的拉应力不应大于蒸压加气混凝土劈拉强度标准值。

5.4.4 蒸压加气混凝土受弯板材最大挠度应按荷载效应标准组合并考虑荷载长期作用影响进行计算，其计算值不应超过 $l_0/200$ （ l_0 为板材的计算跨度）。

5.4.5 配筋受弯板材在荷载效应标准组合下的短期刚度 B_s 应按下式计算：

$$B_s = 0.85E_c I_0 \quad (5.4.5-1)$$

当考虑荷载长期作用的影响时，板材的刚度 B 可按下式计算：

$$B = \frac{M_k}{M_q(\theta - 1) + M_k} B_s \quad (5.4.5-2)$$

式中： E_c ——蒸压加气混凝土板的弹性模量（N/mm²）；

I_0 ——换算截面的惯性矩（mm⁴）；

M_k ——按荷载效应的标准组合计算的跨中最大弯矩值（N·mm）；

M_q ——按荷载效应的准永久组合计算的跨中最大弯矩值（N·mm）；

θ ——考虑荷载长期作用对挠度增大的影响系数，在一般情况下可取 2.0。

5.4.6 外墙板应进行风荷载及抗震承载力验算。

5.4.7 外墙板与主体结构连接件承载力设计的安全等级应提高一级。

5.4.8 外墙板在罕遇地震作用下应保持其整体稳定及与主体结构连接的可靠性。

5.5 构造设计

I 一般规定

5.5.1 当墙高 H 大于或等于相邻横墙间的距离 S 时，应按计算

高度 $H_0 = 0.6S$ 验算高厚比。墙体的高厚比应满足下式要求：

$$\beta = \frac{H_0}{h} \leq \mu_1 \mu_2 [\beta] \quad (5.5.1)$$

式中： H_0 ——墙体的计算高度（mm），按现行国家标准《砌体结构设计规范》GB 50003 的相关规定采用；

h ——墙体厚度（mm）；

μ_1 ——非承重墙允许高厚比 $[\beta]$ 的修正系数，取为 1.3；

μ_2 ——有门窗洞口墙允许高厚比 $[\beta]$ 的修正系数，按本标准第 5.5.2 条采用；

$[\beta]$ ——墙体的允许高厚比，按表 5.5.1 采用。

表 5.5.1 墙体的允许高厚比 $[\beta]$ 值

砂浆强度等级	普通或蒸压加气混凝土用砂浆	蒸压加气混凝土用砂浆（薄灰缝）
	$\geq M5.0$ 或 $Ma5.0$	$\geq Ma5.0$
$[\beta]$	24	26

5.5.2 有门窗洞口的墙，允许高厚比修正系数 μ_2 应按下式计算：

$$\mu_2 = 1 - 0.4 \frac{b_s}{S} \quad (5.5.2)$$

式中： μ_2 ——允许高厚比修正系数，当 μ_2 值小于 0.7 时，取值为 0.7；

b_s ——在宽度 S 范围内的门窗洞口宽度（m）；

S ——相邻横墙之间的距离（m）。

5.5.3 砌体女儿墙应设构造柱，其间距不应大于 3m，当抗震设防为 6 度、7 度时，宜沿墙高每两皮砌块配置 2 根直径 5mm 拉结钢筋，当抗震设防裂度为 8 度、9 度时宜沿墙高每皮砌块配置 2 根直径 5mm 拉结钢筋，拉结钢筋应与构造柱锚固。女儿墙顶部应设高度不小于 200mm、配置 2 根直径 5mm 纵向钢筋的压顶梁，且压顶梁与构造柱整体现浇混凝土强度等级不应低于 C20。

II 自承重填充墙

5.5.4 自承重填充墙的布置，不应使主体结构层内或上下层间的刚度形成突变，当非均匀布置时，应计入质量及刚度的差异对主体结构抗震不利的影响。

5.5.5 自承重填充墙的连接构造应满足传力、变形、耐久及防护要求。应沿墙高每 600mm 或三皮砌块高度的灰缝配置 2 根直径不小于 5mm 的通长钢筋。填充墙与主体结构之间设置缝的宽度应为允许层间位移 $[\Delta]$ ，且不应小于 20mm，缝隙宜采用柔性嵌缝材料填充。

5.5.6 砌块自承重墙体宜采用薄灰缝砌筑及薄抹灰饰面。

5.5.7 当填充墙与主体结构采用柔性连接时，端部应设置构造柱，柱间距不宜大于 20 倍墙厚，且不应大于 4m，柱宽度不应小于 100mm。填充墙两端宜卡入固定在主体结构的卡口铁件内（图 5.5.7），卡口铁

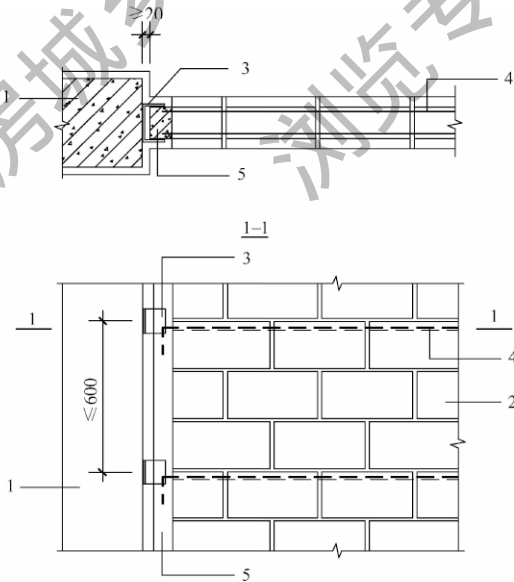


图 5.5.7 墙与主体结构拉结构造

1—柱；2—加气混凝土砌块；3—卡口铁件；4—拉结钢筋；5—构造柱

件的竖向间距不宜大于 600mm。

5.5.8 填充墙顶部与梁（板）底部应留有不大于 20mm 的缝隙，并应与设置在梁（板）底部的连接件实现柔性连接，连接件的水平间距不宜大于 1.2m，U 形卡口及可滑动角铁连接件、预埋件（图 5.5.8）等均应做防腐防锈处理。

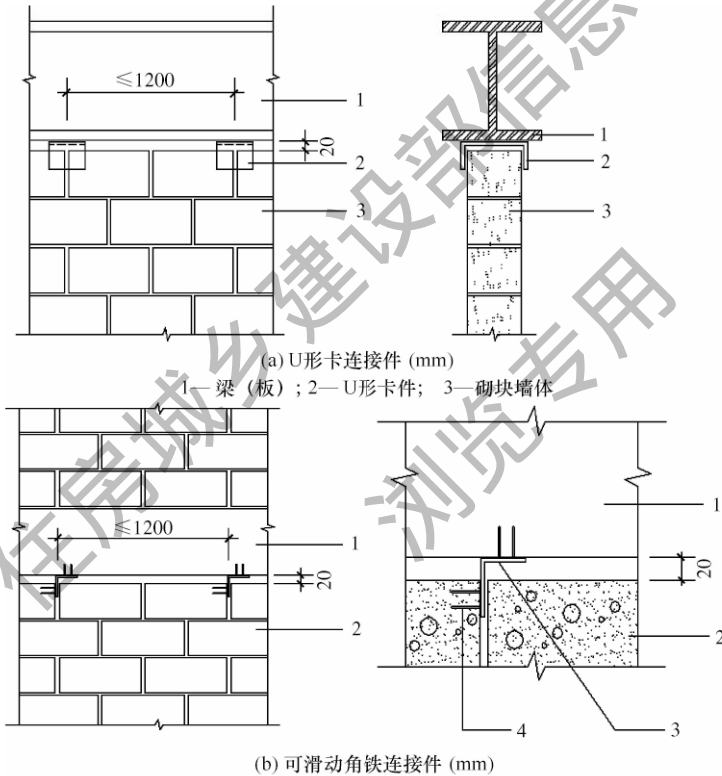


图 5.5.8 墙与钢筋混凝土梁的柔性连接

1—混凝土梁（板）；2—砌块墙体；3—可滑动角铁
（供竖向滑动的椭圆孔）；4—锚钉

5.5.9 自承重墙体宜采用内包式构造柱（图 5.5.9-1），柱宽度不应小于 100mm。构造柱混凝土强度等级不应低于 C20，竖向

钢筋直径不宜小于 10mm，箍筋宜为直径 5mm 的单肢箍，竖向间距不宜大于 400mm。竖向钢筋与框架梁应采用后锚固连接。柱顶与框架梁（板）应预留不小于 20mm 的缝隙，应采用硅酮胶或其他弹性密封材料封缝。当填充墙有宽度大于 2.1m 的洞口时，洞口两侧应加设宽度不小于 50mm 的三面包双筋混凝土柱（图 5.5.9-2）。

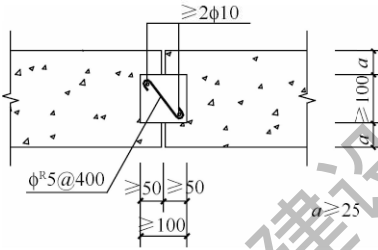


图 5.5.9-1 内包柱构造

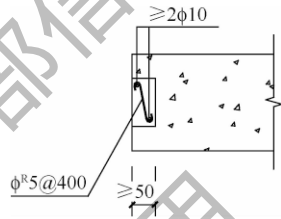


图 5.5.9-2 三面包柱构造

5.5.10 当填充墙墙体高度超过 4m 时，宜在墙半高处设置与柱连接且沿墙全长贯通的内包钢筋混凝土水平系梁（图 5.5.10），水平系梁的截面高度不应小于 60mm，宽度不应小于 100mm，混凝土强度等级不应低于 C20，梁内应配 2 根直径 6mm 的纵向钢筋和直径 5mm 间距 300mm 的单肢箍筋。填充墙高不宜大于 6m。

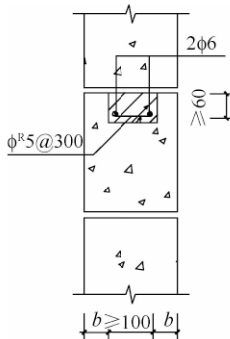


图 5.5.10 内包系梁构造

III 砌块承重墙

5.5.11 蒸压加气混凝土砌块砌体结构房屋伸缩缝的间距不宜大于50m。

5.5.12 墙体的局部尺寸限值应符合下列规定：

- 1 承重窗间墙最小宽度宜为1.2m；
- 2 外墙尽端至门窗洞边的最小距离宜为1.2m；
- 3 内墙阳角至门窗洞边的最小距离宜为1.2m。

5.5.13 梁下的蒸压加气混凝土砌块墙段应设置刚性混凝土梁垫；当设有圈梁时，梁垫应与圈梁整浇。

5.5.14 多层房屋的底层墙体每皮水平灰缝内、顶层墙体每两皮水平灰缝内及其他各层墙体每三皮水平灰缝内，应通长配置2根直径4mm、横向分布钢筋间距不大于600mm的焊接钢筋网片（图5.5.14）。

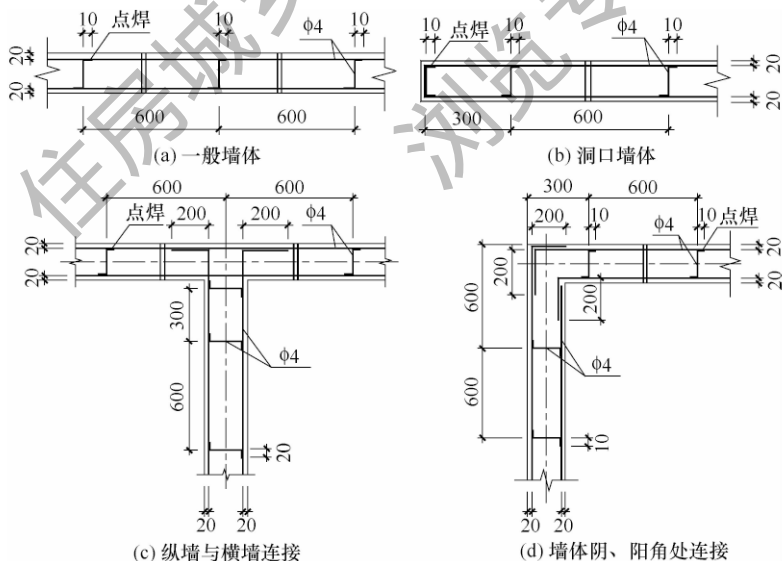


图 5.5.14 点焊钢筋网片布置与连接

5.5.15 承重墙体门、窗洞口的过梁宜采用蒸压加气混凝土预制过梁，过梁每侧支承长度不应小于 240mm。

IV 配筋板材

5.5.16 配筋板材钢筋网或骨架应焊接，不应采用绑扎。上层钢筋网片与下层钢筋网片应采用定位卡件固定其间距，钢筋网片应采用防锈剂进行处理。

5.5.17 受弯板材下层钢筋网片主筋的直径不宜大于 10mm，其间距不应大于 200mm。主筋末端应焊接 3 根横向锚固筋，直径不应小于最大主筋。中间的横向分布钢筋直径不应小于 5mm，间距不应大于 800mm。钢筋保护层厚度应为 20mm，主筋端部到板端部的距离不应大于 10mm。

5.5.18 受弯板材上层钢筋网片的纵向钢筋不应少于 2 根，两端应各有 1 根锚固钢筋，直径应与上层钢筋网片主筋相同。

5.5.19 隔墙板宜采用 CRB600H 高延性冷轧带肋钢筋，当墙板厚度不小于 100mm 时，应采用双片对称配筋网片；板主筋每片网片不应少于 3 根直径为 5mm 的钢筋，分布横向钢筋宜采用直径为 5mm 的钢筋，间距宜为 500mm~600mm。

5.5.20 外墙板配筋应通过计算确定，每片板钢筋网片的主筋不应少于 3 根，分布横向钢筋宜采用直径为 5mm 的钢筋，间距宜为 300mm~500mm。

5.5.21 楼（屋）面板材侧面应有板与板相互咬合的企口及板顶放置钢筋的槽口。

5.5.22 隔墙板厚度不宜小于 100mm，并应符合隔声要求。

5.5.23 受弯板材端部应设 3 根横向锚固筋，且至少应有 2 根配置在支座承压区以内。同时支座承压区的长度应符合下列规定：

- 1 当支承在砌体墙上时，不应小于 110mm；
- 2 当支承在钢筋混凝土梁或钢结构上时，不应小于 90mm。

5.5.24 楼（屋）面板支座处应设置 60mm×60mm、厚度为

3mm、间距为 600mm（板宽）的预埋件，预埋件上应焊有直径为 10mm 的弯钩拉结筋，预埋件弯钩拉结筋与板缝构造钢筋应拉结（图 5.5.24）。

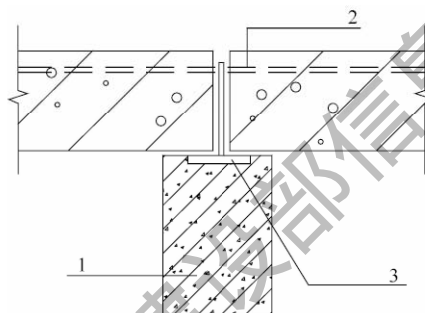


图 5.5.24 楼（屋）面板与支座拉结构造

1—混凝土梁；2—板缝构造钢筋；3—预埋件

5.5.25 配筋屋面板顶不应直接做防水层，可采用低密度级别的蒸压加气混凝土块材找坡，找坡层最薄处不宜少于 50mm。

5.5.26 蒸压加气混凝土屋面板底宜采用蒸压加气混凝土抹灰砂浆或石膏薄层砂浆抹面。

5.5.27 蒸压加气混凝土外墙板与主体结构应有可靠的连接。当采用竖向安装墙板时，每块板下应至少设置一个支撑件；当采用横向安装墙板时，每三块板的两端应各设置一个支撑件。

5.5.28 墙板应按两端支承简支板安装，当悬臂伸出时，悬臂长度不应大于 6 倍板厚。

5.5.29 蒸压加气混凝土墙板顶部宜使用使墙板有一定变形能力的连接件与主体结构的梁（板）连接（图 5.5.29），连接件的水平间距不宜大于 600mm。板与框架梁、柱的缝隙应采用柔性材料充填，并应采用硅酮胶或其他弹性密封材料封缝。

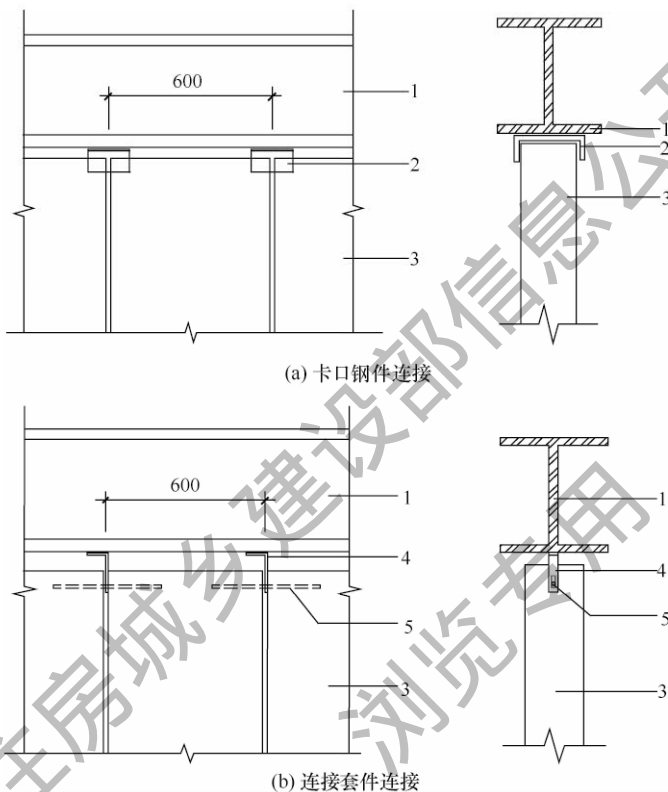


图 5.5.29 墙与钢筋混凝土梁的柔性连接

1—框架梁；2—卡口钢件；3—蒸压加气混凝土墙板；4—连接钢板；5—钢筋

5.5.30 当外墙板与主体结构采用钩头螺栓连接时，应根据建筑气候区域分别采取不同的防热桥措施。

5.5.31 连接用卡口钢件、螺栓、钢筋、金属配件、铁件、预埋件等均应做防腐防锈处理。

5.6 夹心墙设计

5.6.1 夹心墙的夹层厚度不宜大于 120mm，内外叶墙宜采用可调节拉结件拉结。可调节拉结件的两叶墙灰缝之间的高差不应大

于 20mm，拉结件孔眼和扣钉间的公差不应大于 1.6mm。

5.6.2 内外叶拉结件钢筋的直径不应小于 4mm，竖向间距和水平间距不应大于 400mm。每一层间的外叶墙顶部应与托挑构件用拉结件进行拉结。

5.6.3 夹心墙外叶墙的最大横向支承间距，宜按下列规定采用：

- 1 当抗震设防烈度为 6 度时，不宜大于 9m；
- 2 当抗震设防烈度为 7 度时，不宜大于 6m；
- 3 当抗震设防烈度为 8 度、9 度时，不宜大于 3m。

6 承重砌体结构抗震设计

6.1 一般规定

6.1.1 以横墙或纵横墙承重为主的蒸压加气混凝土砌块砌体结构房屋，房屋总层数和总高度应符合表 6.1.1 的规定。

表 6.1.1 房屋总层数和总高度限值 (m)

砌块强度等级 (干密度等级)	设防烈度和设计基本地震加速度											
	6		7				8				9	
	0.05g		0.10g		0.15g		0.20g		0.30g		0.40g	
	高度	层数	高度	层数	高度	层数	高度	层数	高度	层数	高度	层数
A5.0 (B06、B07)	16	5	16	5	13	4	13	4	10	3	7	2
A7.5 (B07)	19	6	19	6	16	5	16	5	13	4	9	3

6.1.2 蒸压加气混凝土砌块砌体结构多层房屋的最大高宽比，当抗震设防烈度为 6 度或 7 度时，不宜大于 2.5；当抗震设防烈度为 8 度时，不宜大于 2.0；当抗震设防烈度为 9 度时，不宜大于 1.5。

6.1.3 多层房屋墙体的阳角处不得布置转角窗。

6.1.4 房屋有下列情况之一时，宜设置防震缝：

- 1 立面高差在 6m 以上；
- 2 有错层，且楼板高差大于层高的 1/4；
- 3 各部分结构刚度、质量相差悬殊。

6.1.5 防震缝两侧均应设置墙体，缝宽应根据抗震设防烈度和房屋的高度确定，宜采用 70mm~100mm。

6.1.6 烟道、风道等不应削弱墙体；当墙体截面被削弱时，应对墙体采取加强措施；不应采用无竖向配筋的附墙烟囱及出屋面

的烟囱。

6.1.7 抗震设防区承重墙，其蒸压加气混凝土砌块和砌筑砂浆的强度等级应符合下列规定：

1 当抗震设防烈度为 6 度或 7 度时，砌块强度等级不应低于 A5.0，砌筑砂浆强度等级不应低于 M5 或 Ma5；

2 当抗震设防烈度为 8 度或 9 度时，砌块强度等级不应低于 A7.5，砌筑砂浆强度等级不应低于 M5 或 Ma5。

6.1.8 纵墙及承重横墙，应沿墙高每两皮灰缝内设置不少于 2 根、直径不小于 5mm 且与同直径横向钢筋焊接而成的钢筋网片（横筋间距不大于 400mm），其纵向钢筋配筋率应符合下列规定：

1 当抗震设防烈度为 7 度时，配筋率不应小于 0.05%；

2 当抗震设防烈度为 8 度或 9 度时，配筋率不应小于 0.075%。

6.2 结构抗震承载力验算

6.2.1 蒸压加气混凝土砌块砌体结构房屋应在建筑结构的两个主轴方向分别考虑水平地震作用，并进行抗震承载力验算；各方向的水平地震作用应全部由该方向抗侧力构件承担。

6.2.2 蒸压加气混凝土砌块砌体结构多层房屋的地震计算可采用底部剪力法。水平地震作用（图 6.2.2）标准值应按下列公式

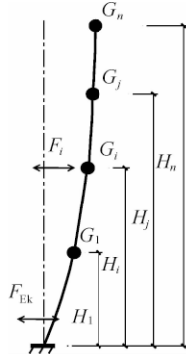


图 6.2.2 结构水平地震作用计算简图

确定：

$$F_{Ek} = \alpha_{\max} G_{eq} \quad (6.2.2-1)$$

$$F_i = \frac{G_i H_i}{\sum_{j=1}^n G_j H_j} F_{Ek} \quad (6.2.2-2)$$

式中： F_{Ek} ——结构总水平地震作用标准值（kN）；

α_{\max} ——水平地震影响系数最大值，应按本标准第 6.2.3 条确定；

G_{eq} ——结构等效总重力荷载代表值（kN），单质点应取总重力荷载代表值，多质点应取总重力荷载代表值的 85%；

F_i ——质点 i 的水平地震作用标准值（kN）；

G_i 、 G_j ——分别为集中于质点 i 、 j 的重力荷载代表值（kN），应按本标准第 6.2.4 条确定；

H_i 、 H_j ——分别为质点 i 、 j 的计算高度（m）。

6.2.3 水平地震影响系数最大值应按表 6.2.3 采用。

表 6.2.3 水平地震影响系数最大值

抗震设防烈度	6 度	7 度	8 度	9 度
多遇地震	0.04	0.08 (0.12)	0.16 (0.24)	0.32

注：括号中数值分别用于设计基本地震加速度为 0.15g 和 0.30g 的地区。

6.2.4 计算地震作用时，多层房屋的重力荷载代表值应取结构和构配件自重标准值和可变荷载组合值之和。各可变荷载的组合值系数应按表 6.2.4 采用。

表 6.2.4 组合值系数

可变荷载种类		组合值系数
雪荷载		0.5
屋面积灰荷载		0.5
屋面活荷载		—
按等效均布荷载计算的楼面活荷载	藏书库、档案库	0.8
	其他民用建筑	0.5

6.2.5 蒸压加气混凝土砌块砌体结构多层房屋可选择承载面积较大或竖向应力较小的墙段进行截面抗剪验算。

6.2.6 房屋山墙截面剪力设计值应取其分配地震剪力的 1.2 倍。

6.2.7 现浇钢筋混凝土楼、屋盖结构的楼层水平地震剪力的分配宜按抗侧力构件等效刚度的比例分配，抗侧力等效刚度的确定应符合下列规定：

1 当墙段高宽比小于 1 时，可只考虑剪切变形；

2 当高宽比不大于 4，且不小于 1 时，应同时考虑弯曲和剪切变形；

3 当高宽比大于 4 时，可不考虑刚度。

6.2.8 蒸压加气混凝土砌块墙体的截面承载力，应按下式验算：

$$V \leq \frac{0.53}{\gamma_{RE}} (f_t \zeta_t + f_y \rho_s) A \quad (6.2.8)$$

式中：V——墙体计算截面剪力设计值 (N)；

γ_{RE} ——承载力抗震调整系数，按 1.0 采用；

f_t ——承重类蒸压加气混凝土劈拉强度设计值 (N/mm²)；

ζ_t ——砌体强度的正应力影响系数，按表 6.2.8 采用；

f_y ——钢筋的抗拉强度设计值 (N/mm²)；

ρ_s ——墙体沿竖向截面的水平钢筋配筋率，取值为 0.05%~0.11%；

A——墙体的横截面面积 (mm²)。

表 6.2.8 砌体强度的正压力影响系数 ζ_t

σ_{0E}/f_t	0.0	1.0	2.0	3.0	4.0	5.0	6.0	7.0	8.0	9.0
ζ_t	0.80	1.00	1.16	1.29	1.41	1.53	1.63	1.73	1.82	1.91

注： σ_{0E} 为对应重力荷载代表值的砌体截面平均压应力。

6.3 抗震构造设计

6.3.1 蒸压加气混凝土砌块承重多层房屋，每层、每开间应设置现浇混凝土圈梁并应符合下列规定：

1 当内横墙为板底圈梁时，截面尺寸不应小于 240mm×120mm；

2 当采用预制钢筋混凝土或蒸压加气混凝土楼（屋）盖时，外墙应为高位圈梁，圈梁高度应为板底圈梁高度、坐浆厚度与楼板高度之和；

3 圈梁应配置 4 根直径为 10mm 的纵向钢筋，当设防烈度为 6 度或 7 度时，箍筋间距不应大于 250mm，当设防烈度为 8 度或 9 度时，箍筋间距不应大于 200mm，混凝土强度等级不应低于 C20。

6.3.2 现浇混凝土构造柱的设置应符合表 6.3.2 的规定。

表 6.3.2 蒸压加气混凝土砌块砌体结构构造柱设置要求

房屋层数				设置部位
6 度	7 度	8 度	9 度	
一~五	一~四	一~三	一	7 度、8 度、9 度，楼、电梯间的四角，楼梯斜梯段上下端对应的墙体处； 每隔 15m 左右的横墙与外墙交接处
六	五	四	二	隔开间横墙（轴线）与外墙交接处，山墙与内墙交接处
一	六	五	三	内墙（轴线）与外墙交接处，8 度、9 度，各纵墙与横墙（轴线）交接处

6.3.3 构造柱的截面尺寸不应小于 240mm×240mm，纵向应配置 4 根直径不小于 12mm 的钢筋，箍筋间距不应大于 200mm，混凝土强度等级不应低于 C20；应先砌墙后浇柱，且墙柱连接面砌体应预留马牙槎。

6.3.4 外墙高位圈梁及构造柱宜内缩，内缩尺寸不宜小于 50mm（图 6.3.4-1、图 6.3.4-2）。

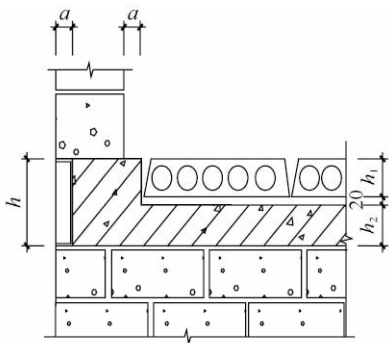


图 6.3.4-1 高位圈梁内缩构造

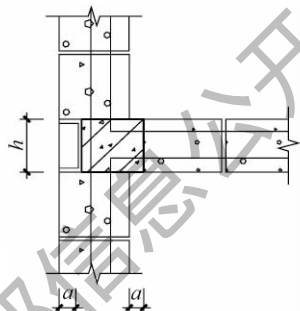


图 6.3.4-2 构造柱内缩构造

6.3.5 圈梁与构造柱交接处应整体现浇，构造柱的纵向钢筋伸入基础圈梁的锚固长度不应小于 400mm。

6.3.6 当蒸压加气混凝土砌块配筋砌体采用薄灰缝砌筑时，宜采用放置钢筋的槽口型砌块。

6.3.7 当蒸压加气混凝土砌块砌体结构多层房屋的楼、屋盖采用预制楼板或屋面板时，板与支座应有可靠拉结。

6.3.8 楼梯间墙体应符合下列规定：

1 顶层楼梯间墙体应沿墙高设置由 2 根直径 5mm 的通长钢筋和直径 5mm 的分布短钢筋平面内点焊的拉结网片或直径 5mm 的点焊钢筋网片。当抗震设防烈度为 6 度时，应每隔两皮设置；当抗震设防烈度为 7 度~9 度时，每皮均应设置。

2 楼梯间及门厅内墙阳角处的大梁支承长度不应小于 500mm，并应与圈梁连接。

3 钢筋混凝土休息平台梁的支撑端应设构造柱，构造柱与休息平台梁应整浇。

4 对突出屋顶的楼、电梯间，构造柱应伸到顶部，并应与顶部圈梁连接，所有墙体应沿墙高每隔两皮设置 2 根直径 5mm 的通长钢筋或直径 5mm 的点焊钢筋网片。

7 墙体裂缝控制设计

7.0.1 在正常使用条件下，应在蒸压加气混凝土砌块墙体中设置伸缩缝。伸缩缝应设在因温度和收缩变形引起应力集中、砌体产生裂缝的敏感区。伸缩缝的最大间距可按表 7.0.1 采用。

表 7.0.1 砌体房屋伸缩缝的最大间距 (m)

屋盖或楼盖类别		最大间距
整体式或装配整体式 钢筋混凝土结构	有保温层或隔热层的屋盖、楼盖	50
	无保温层或隔热层的屋盖	40
装配式无檩体系 钢筋混凝土结构	有保温层或隔热层的屋盖、楼盖	60
	无保温层或隔热层的屋盖	50
装配式有檩体系 钢筋混凝土结构	有保温层或隔热层的屋盖	75
	无保温层或隔热层的屋盖	60
瓦材屋盖、木屋盖或楼盖、轻钢屋盖		100

注：在钢筋混凝土屋面上挂瓦的屋盖按钢筋混凝土屋盖采用。

7.0.2 对温差超过 40°C 的地区，应进行墙体温度及干缩应力计算，应使温度变形应力与干缩变形应力叠加后的总应力不超过蒸压加气混凝土制品的劈拉强度设计值及砌筑砂浆的拉伸粘结强度。

7.0.3 蒸压加气混凝土砌块墙体应采取下列防裂措施：

1 承重外墙底层窗台板下应配置通长水平钢筋或设置现浇混凝土配筋带；

2 墙体局部开洞处及不利墙垛部位应采取加强措施。

7.0.4 托挑构件底部与外叶墙的接触面上宜设置 $2\text{mm}\sim 3\text{mm}$ 厚度的弹性层（图 7.0.4）。

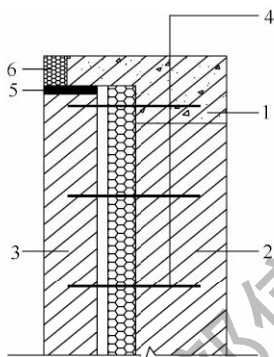


图 7.0.4 保温层和弹性层

1—托挑构件；2—内叶墙；3—外叶墙；
4—内、外墙拉结筋；5—弹性层；6—保温材料

7.0.5 当蒸压加气混凝土砌块外墙保温饰面层为非薄抹灰时，应控制饰面自重累积作用下所产生的变形。

7.0.6 建筑物温度和变形集中敏感区域的墙体宜采用配筋砌体，其配筋率不宜小于 0.07%。

7.0.7 蒸压加气混凝土砌块墙体与混凝土梁柱相接触部位，应粘贴两道正交的玻璃纤维网格布，玻璃纤维布的宽度宜为 200mm。

7.0.8 底层墙体应采取下列措施：

- 1 易受碰撞底层外墙面及门窗洞口等应有防冲击措施；
- 2 承重外墙窗台板下及下皮砖的水平灰缝，应通长设置 2 根直径 4mm、横向分布钢筋间距不大于 400mm 的点焊钢筋网片。

7.0.9 顶层墙体应采取下列措施：

- 1 应对施工及正常使用中的混凝土屋盖采取有效的保温措施；
- 2 屋面保温（隔热）层或屋面刚性面层及砂浆找平层应设置分隔缝，分隔缝间距不宜大于 6m，并应与女儿墙或突出屋顶

的外墙（如水箱间、楼梯间等）隔开，其缝宽不应小于 30mm，并应填塞弹性防水嵌缝膏料；

3 现浇钢筋混凝土檐口板应设置分隔缝，分隔缝的间距不宜大于 12m，并应采用柔性嵌缝材料填实；屋面保温层应覆盖全部檐口；

4 当顶层屋面板下设置现浇混凝土圈梁时，应沿内外纵横墙体拉通；圈梁高度不宜小于 150mm，应配 4 根直径 10mm 钢筋；

5 蒸压加气混凝土砌块女儿墙应设现浇钢筋混凝土压顶梁。

7.0.10 当采用预制窗台板时，预制窗台板不得嵌入墙内。

7.0.11 窗台下安放散热器的墙体，宜在砌体每皮水平灰缝中设置 2 根直径 4mm、横筋间距不大于 600mm 的点焊钢筋网片，其伸入窗间墙内的长度不宜小于 400mm。

7.0.12 阳台悬挑梁不得承受除本楼层重力作用外的荷载。

8 施工及质量验收

8.1 一般规定

8.1.1 装卸蒸压加气混凝土板材应采用配套工具，运输时应采取绑扎措施。

8.1.2 蒸压加气混凝土制品、砂浆、保温、抗裂防渗等配套材料进场应附有产品出厂合格证、产品出厂检验报告、有效期内的型式检验报告，并应进行复检。对板材配筋应进行复核，合格后方可应用。

8.1.3 蒸压加气混凝土制品及其所需的配套材料的储藏、运输及施工过程中，应有可靠的防雨、防水措施。不同功能、不同密度级别、不同规格的制品宜靠近施工现场分别堆放。

8.1.4 蒸压加气混凝土砌块用砌筑砂浆的竖缝面挂灰率应大于95%。

8.1.5 用于夹心墙的保温材料的现场存放应采取有效的防火措施。

8.1.6 严寒及寒冷地区的承重蒸压加气混凝土砌块墙体不宜进行冬期施工。

8.1.7 在大面积施工前，应在现场采用相同的材料、构造做法和工艺进行样板墙施工。

8.1.8 蒸压加气混凝土砌块墙体施工除应符合本标准外，尚应符合现行国家标准《砌体结构工程施工质量验收规范》GB 50203、《建筑装饰装修工程质量验收标准》GB 50210 的规定。冬期施工时，尚应符合现行行业标准《建筑工程冬期施工规程》JGJ/T 104 的有关规定。

8.2 施工准备

- 8.2.1 施工前应结合设计图纸及工程情况，编制作业指导书等技术性文件，并应对施工人员进行培训和技术交底。
- 8.2.2 蒸压加气混凝土制品堆垛上应设标志，堆垛间应保持通风良好。砌块堆垛高度不宜超过 2m；板材堆垛高度不宜超过 3m。
- 8.2.3 蒸压加气混凝土用砂浆应按产品使用说明书进行配制；普通砂浆应预先进行试配。
- 8.2.4 掺有引气剂的砌筑砂浆，引气量不应大于 20%。
- 8.2.5 蒸压加气混凝土制品施工时，切锯、钻孔、镂槽等施工均应采用相应工具。
- 8.2.6 夹心墙保温材料的存放应采取有效的防水、防潮和防火措施，拉结件应采取防腐防锈措施，尼龙类材料应采取防暴晒和变形措施。
- 8.2.7 夹心墙施工不应采用单排外脚手架，严禁在外叶墙上留脚手眼。
- 8.2.8 夹心墙施工应按外叶墙、空气间层、保温层、内叶墙的先后顺序进行施工，严禁内叶墙施工完毕再进行外叶墙的施工。

8.3 砌筑工程

- 8.3.1 砌筑前，应按排块图立皮数杆，墙体的阴阳角及内外墙交接处应增设皮数杆，且杆间距不宜超过 15m。皮数杆应标示蒸压加气混凝土砌块的皮数、灰缝厚度以及门窗洞口、过梁、圈梁和楼板等部位的标高。
- 8.3.2 蒸压加气混凝土砌块墙体不得与其他块体材料混砌。不同强度等级的同类砌块不应混砌。
- 8.3.3 蒸压加气混凝土砌块墙体砌筑应符合下列规定：
- 1 砌筑前应清除砌块表面的渣屑；
 - 2 应从外墙转角处或定位处开始砌筑；

3 内外墙应同时砌筑，纵横墙应交错搭接；墙体的临时间断处应砌成斜槎，斜槎水平投影长度不应小于高度的 2/3；

4 蒸压加气混凝土砌块上下皮应错缝砌筑，搭接长度不得小于块长的 1/3，当砌块长度小于 300mm 时，其搭接长度不得小于块长 1/2；

5 当砌筑需临时间断时，应砌成斜槎，斜槎的投影长度不得小于高度的 2/3，与斜槎交接的后砌墙灰缝应饱满密实，砌块之间粘结应良好；

6 不得撬动和碰撞已砌的砌体，否则应清除原有的砌筑砂浆重新砌筑。

8.3.4 当采用普通砂浆砌筑时，砌块应提前一天浇水浸湿，浸水深度宜为 8mm。当采用蒸压加气混凝土用砂浆时，应按砂浆说明书浇水浸湿。

8.3.5 混凝土圈梁、构造柱外贴的保温薄板，应预先置于构件模板内的外侧，使其作为外模板的一部分，并应加强该部位混凝土的振捣。

8.3.6 当框剪结构的框架外围护墙热桥部位进行保温处理时，应将蒸压加气混凝土保温薄板承托在基层墙体凸出热桥部位上。保温薄板应采用粘锚相结合的方式固定，锚固件的间距不应大于 600mm，每块薄板不应少于 1 个。

8.3.7 当内包构造柱及内包系梁施工时，应采用异型砌块。应将砌块的内包面清扫干净后再浇筑混凝土。

8.3.8 砌块砌体灰缝应横平竖直。砂浆水平灰缝与垂直灰缝的砂浆饱满度不应低于 95%。

8.3.9 正常施工条件下，蒸压加气混凝土砌体的每日砌筑高度宜控制在 1.5m 或一步脚手架高度内。

8.3.10 夹心墙体的外叶墙体排气孔及拉结件设置应按现行行业标准《装饰多孔砖夹心复合墙技术规程》JGJ/T 274 执行。

8.3.11 对穿墙或附墙管道的接口，应有防止渗水、漏水的措施。

8.3.12 墙体砌筑后，外墙应采取防雨遮盖措施，并应对向阳面的外墙体进行遮阳处理。

8.4 抹灰工程

8.4.1 抹灰施工应符合下列规定：

1 墙体抹灰宜在砌筑完成 60d 后进行，且应在砌体工程质量检验合格后方可施工；

2 墙体抹灰前，应先将基层表面清扫干净；

3 不同材质的基体交接处，应在抹灰前铺设加强网，加强网与各基体的搭接宽度不应小于 100mm；门窗洞口、阳角处应做加强护角；

4 墙体抹灰宜采用机械喷涂方式；

5 当抹灰砂浆的抹灰厚度大于 10mm 时，应分层抹灰，并应在第一层初凝时将抹灰面上每隔 2000mm 左右划出分隔缝，缝深应至基层墙体；

6 每层砂浆应分别压实、抹平，抹平应在砂浆初凝前完成；每层抹灰砂浆在常温条件下应间隔 10h~16h，表面应搓光处理，严禁用铁抹子压光；

7 抹灰砂浆层凝结后应及时保湿养护，养护时间不得少于 7d。

8.4.2 屋（楼）面板底宜采用石膏粉刷砂浆薄抹灰。

8.4.3 雨期应对刚抹好的外墙面采取避免雨淋的防护措施；干燥天气进行墙体抹灰时，应采取必要的养护措施。

8.5 饰面工程

8.5.1 严寒及寒冷地区，外墙饰面应进行防水透气性处理，并应符合下列规定：

1 外墙涂料饰面系统的水蒸气湿流密度不宜小于 $1.3\text{g}/(\text{m}^2 \cdot \text{h})$ ；

2 当采用非透气面砖时，拼缝处应设置排湿孔，孔的水平间距不应大于 800mm。

8.5.2 当蒸压加气混凝土制品用于卫生间、淋浴间墙体时，整片墙体应做防水处理。

8.5.3 屋（楼）面板底及拼装墙板内墙面宜采用薄抹灰饰面。

8.5.4 冬期饰面施工应有保温措施，操作场所应有防寒、防冻设施。环境温度不应低于 5°C 。

8.5.5 当蒸压加气混凝土制品与其他材料处在同一表面时，两种不同材料的交界缝隙处应采用正交粘贴耐碱玻纤网格布聚合物水泥加强层后方可进行装修。

8.6 屋（楼）面板安装

8.6.1 屋（楼）面板安装前应确认板材的主筋位置，不得反向吊运、安装。

8.6.2 屋面板安装应采用工具安装，不得使用钢丝绳直接吊装及用撬杠调整板位。

8.6.3 屋面板施工荷载不得超过设计荷载，板材不应作为屋架的支撑系统。

8.6.4 屋（楼）面板安装就位后，应沿板长 $1/3$ 处垂直铺设两道跳板，施工过程中的临时荷载应放置在跳板上。

8.6.5 施工时严禁将屋（楼）面板锯短使用。

8.6.6 屋（楼）面板表面不宜开槽；当需开槽时，可在板的上部表面沿板长方向开槽，应避开钢筋，不得横向开槽。

8.6.7 屋（楼）面板安装时，应采用粘结砂浆进行坐浆。

8.6.8 应将板顶拉结钢筋置于板材上部的企口内，并应采用胶粘剂将企口灌实。

8.6.9 应按设计要求在板缝中设置构造钢筋，并应与支座处预留铁件拉结。

8.6.10 屋（楼）面板在洞口周边和檐口部位沿板长方向的外挑长度不得大于3倍的板厚，沿宽度方向的外挑长度不得大于板宽的 $1/3$ 。

8.7 墙板安装

- 8.7.1 当吊运和安装外墙拼装墙板时，应使用设备或工具。
- 8.7.2 墙板安装前应进行排板设计，并应在相关结构物上标明板的安装位置。
- 8.7.3 应清除板面的渣屑、污渍。板拼缝应有可靠的连接，缝隙应严密、粘结牢固。
- 8.7.4 内隔墙板应从门洞口处向两端依次进行安装，门洞两侧应为无企口板材。无洞口墙体应从一端向另一端顺序安装。
- 8.7.5 门窗洞口过梁应采用条形板材横向安装的方式，过梁板进入支座长度不应小于 200mm。
- 8.7.6 对特殊尺寸的墙板应采用切割机具现场加工，切割后的墙板宽度不宜小于 200mm。
- 8.7.7 隔墙板拼缝、墙面阴阳转角和门框边缝处，宜采用胶粘剂粘贴 200mm 宽正交耐碱玻纤网格布，隔墙板材与两侧结构接缝处应贴两道玻纤网格布。
- 8.7.8 板间拼缝应采用胶粘剂拼接，胶粘剂灰缝应饱满均匀，安装时宜将拼缝内胶粘剂挤出。
- 8.7.9 板上钻孔、开槽等应在板缝内胶粘剂达到设计强度后方可进行。

8.8 墙体后锚固

- 8.8.1 蒸压加气混凝土墙体悬挂空调、热水器、吊柜等重物时，应采用机械锚栓、胶粘型锚栓或尼龙锚栓进行后锚固；根据荷载大小，可按本标准附录 F 选用锚栓类型；锚栓的承载力应乘以抗震承载力折减系数 k ， k 应取 0.6。
- 8.8.2 应按墙体的支承条件对墙体进行承载力验算。
- 8.8.3 锚固区墙体应符合下列规定：
- 1 墙面上的结构抹灰层、装饰层、附着物、浮锈或油污应清理干净；

2 墙面应坚实、平整，对局部缺陷处应采用修补砂浆进行补缺处理。

8.8.4 锚栓钻孔直径、钻孔深度及最小间距、最小边距应符合产品说明书的要求，墙体锚固件宜设在墙体中间位置。

8.8.5 锚栓钻孔应采用压缩空气、吸尘器或手动气泵清理孔内粉尘。清孔完成后，若未立即安装锚栓，应暂时封闭其孔口。临近锚固区的废弃钻孔，应采用配套砂浆或灌浆料填充密实。

8.8.6 胶粘型锚栓的钻孔应采用能形成倒锥形钻孔的特殊钻头，基材温度应符合锚固胶产品说明书要求，当说明书无明确要求时，墙体表面温度不应低于 15℃；基材孔壁应干燥；严禁在大风、雨雪天气进行胶粘型锚栓的露天施工。

8.8.7 胶粘型锚栓安装应符合下列规定：

1 当采用定型锚固胶管时，应采用与产品配套的安装工具配合安装，安装时应控制锚栓的安装深度，旋插到规定深度后应立即停止；

2 当采用组合式锚固胶双组分锚固胶时，锚栓植入锚孔以后，应按单一方向边转边插，直至达到规定的深度；

3 植入的锚栓应即刻校正方向，与孔壁的间隙应均匀；

4 锚栓安装完成并在满足产品规定的固化温度和对应的静置固化时间后，方可加载或进行下道工序施工。

8.8.8 尼龙锚栓和胶粘型锚栓的锚板及构件应在锚栓安装前焊接。当需后焊时，除应采取断续施焊外，施焊部位距离基材表面不应小于 $15d$ ， d 为锚栓直径，且不应小于 200mm，同时必须用冰水浸湿的多层湿巾包裹锚栓外漏部分的根部。

8.8.9 锚固板孔径及最大间隙允许值应符合表 8.8.9 的规定。

表 8.8.9 锚固板孔径及最大间隙允许值

锚栓 d 或 d_{nom} (mm)	6	8	10	12	14	16	18	20	22	24	27	30
锚板孔径 d_f (mm)	7	9	12	14	16	18	20	22	24	26	30	33
最大间隙 $[\Delta]$ (mm)	1	1	2	2	2	2	2	2	2	2	3	3

8.8.10 锚栓钻孔允许偏差应符合表 8.8.10 的要求。

表 8.8.10 锚栓钻孔允许偏差

序号	检查项目	允许偏差
1	深度 (mm)	+5.0
2	垂直度 (%)	2.0
3	位置 (mm)	5

8.8.11 当进行抗震设计时，可进行锚固现场承载力非破坏性检验。检验抽样数量应取检验批锚栓数量的 5%，且不应少于 5 个；荷载检验值应取锚栓承载力标准值的 80%。

8.8.12 锚栓非破损检验的评定，应按下列规定进行：

1 试样在持荷期间，锚固件无滑移、基材无裂纹或其他局部损坏迹象出现，且加载装置的荷载在 2min 内无下降或下降幅度不超过 5% 的检验荷载时，应评定为合格；

2 当一个检验批所抽取的试样全部合格时，该检验批应评定为合格检验批；

3 当一个检验批中不合格的试样不超过 5% 时，应另抽取 3 根试样进行破坏性检验，若检验结果全部合格，该检验批仍可评定为合格检验批；

4 当一个检验批中不合格的试样超过 5% 时，该检验批应评定为不合格，且不应重做检验。

8.9 质量验收

8.9.1 砌体施工允许偏差应符合表 8.9.1-1 的规定，屋（楼）面板安装允许偏差应符合表 8.9.1-2 的规定，墙板安装允许偏差应符合表 8.9.1-3 的规定。

表 8.9.1-1 砌体施工允许偏差

序号	项目		允许偏差 (mm)	检验方法	
1	轴线位置偏移		10	用经纬仪或拉线和尺量检查	
2	墙面垂直度	每层	4	用线锤和 2m 托线板检查	
		全高	≤10m		6
			>10m		10
3	表面平整度		4	用 2m 靠尺和楔形塞尺检查	
4	水平灰缝平直度 10m 以内		10	拉 10m 线和尺检查	
5	门窗洞口高、宽 (后塞口)		±5	用尺检查	
6	外墙上下窗口偏移		15	以底层窗口为准, 用经纬仪或吊线检查	

表 8.9.1-2 屋 (楼) 面板安装允许偏差

序号	项目	允许偏差 (mm)	检验方法
1	轴线位移	3	用经纬仪或拉线和尺量检查
2	相邻板底平整度	3	用钢尺检查
3	板缝偏差	5	用钢尺检查
4	表面平整度	6	用 2m 靠尺和楔形塞尺检查

表 8.9.1-3 墙板安装允许偏差

序号	项目		允许偏差 (mm)		检验方法
			外墙板	隔墙板	
1	轴线位置偏移		3	3	用经纬仪或拉通线尺量检查
2	墙面垂直度	每层	5	4	用线锤和 2m 托线板检查
		全高	$H \leq 40m$	20	
			$H > 40m$	$H/2000$	
3	表面平整度		5	4	用 2m 靠尺和楔形塞尺检查
4	接缝高低差		5	4	用尺量检查
5	门窗框高宽 (后塞口)		±5	±5	用尺量检查
6	外墙上下窗口偏移		10	—	以底层窗口为准, 用经纬仪或吊线检查

注: H 为全高。

8.9.2 蒸压加气混凝土砌块砌体结构的工程质量验收，尚应符合现行国家标准《建筑工程施工质量验收统一标准》GB 50300、《砌体结构工程施工质量验收规范》GB 50203 和《建筑装饰装修工程质量验收标准》GB 50210 的规定。

住房和城乡建设部信息中心
浏览专用

附录 A 蒸压加气混凝土制品墙体隔声性能

A.0.1 蒸压加气混凝土单层隔墙隔声性能应符合表 A.0.1 的规定。

表 A.0.1 蒸压加气混凝土单层隔墙隔声性能

隔墙构造	各频率的隔声量 (dB)						计权隔声量 (dB)
	125 (Hz)	250 (Hz)	500 (Hz)	1000 (Hz)	2000 (Hz)	4000 (Hz)	
100mm 厚砌块墙， 双面抹灰（每面 10mm）	34.7	37.5	33.3	40.1	51.9	56.5	41.0
100mm 厚条板墙， 双面喷浆（每面 3mm）	32.6	31.6	31.9	40.0	47.9	60.9	39.0
150mm 厚砌块墙， 双面抹灰（每面 20mm）	37.4	38.6	38.4	48.6	53.6	57.0	44.0
200mm 厚条板墙， 双面喷浆（每面 5mm）	31.0	37.2	41.1	43.1	51.3	54.7	45.2
250mm 厚条板墙， 双面喷浆（每面 3mm）	42.3	32.8	43.1	49.0	57.0	—	45.6

注：1 计权隔声量的频率为 100Hz~3150Hz；

2 本检测数据均为 B05 级水泥、矿渣、砂蒸压加气混凝土砌块；

3 抹灰为 1:3:9（水泥：石灰：砂）混合砂浆。

A.0.2 蒸压加气混凝土双层隔墙隔声性能应符合表 A.0.2 的规定。

表 A.0.2 蒸压加气混凝土双层隔墙隔声性能

隔墙构造	各频率的隔声量 (dB)						计权 隔声量 (dB)
	125 (Hz)	250 (Hz)	500 (Hz)	1000 (Hz)	2000 (Hz)	4000 (Hz)	
双层 75mm 条板墙, 中间空气层 75mm, 双面抹灰 5mm	38.6	49.3	49.4	55.6	65.7	69.6	56.0
双层 100mm 砌块墙, 中间空气层 45mm, 双面抹灰 20mm	38.0	45.5	49.6	56.8	73.5	72.0	54.2
一层 100mm 条板, 另一层 5mm 水泥密度板, 中间空气层 80mm	31.4	26.5	31.4	50.1	56.9	61.2	42.3

附录 B 蒸压加气混凝土砌块砌体 通缝抗剪强度试验方法

B.0.1 试件制作（图 B.0.1）应符合下列规定：

- 1 砌筑面应为切割机原始切割面；
- 2 中间空缝不得夹灰，灰缝厚度宜为 5mm~8mm；
- 3 试件砌筑后应在其顶部压两皮砌块，不得小于 14d；
- 4 试件砌体应置于 $(20 \pm 5)^\circ\text{C}$ 的不通风室内养护和存放，待达到 28d 龄期后进行试验；

5 同一砂浆样品的抗剪试件砌筑数量应为 2 组，每组 6 个，砌筑试件的同时留一组砂浆标准试件（至少 3 块），与试件相同的养护条件下一同养护和存放，待砂浆达到 28d 龄期后进行强度试验。

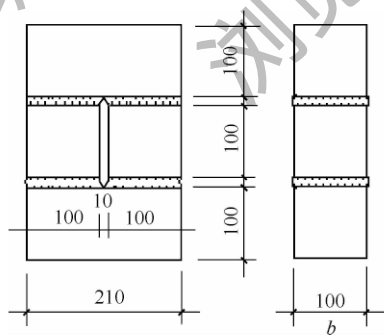


图 B.0.1 试件尺寸示意

B.0.2 试验步骤应符合下列规定：

- 1 试件应直接在试验机或其他设备上加载（图 B.0.2-1）；
- 2 试验时应采用等速连续或分级加载（图 B.0.2-2），加载过程应缓慢、均匀，当试件出现滑移并开始卸载时，即可认为达

到极限状态，记下最大荷载值 P (N)，其中应包括试件上的全部附加重量。

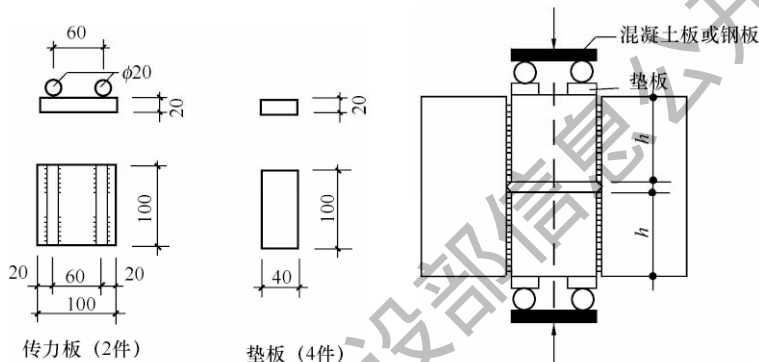


图 B.0.2-1 传力板和垫板尺寸示意

图 B.0.2-2 试件加载示意

B.0.3 蒸压加气混凝土砌块砌体通缝抗剪强度应按下式计算：

$$f_{vs} = \frac{P}{2bh} \quad (\text{B.0.3})$$

式中： P ——荷载值 (N)；

f_{vs} ——砌体通缝抗剪强度试验值 (N/mm^2)；

b ——试件宽度 (mm)；

h ——试件受剪面长度 (mm)。

B.0.4 数据处理应符合下列规定：

- 1 应求取 12 个数据的平均值；
- 2 应舍弃超出平均值 $\pm 20\%$ 的数据；
- 3 若仍有 6 个或更多数据被保留，应求取新的平均值；
- 4 若少于 6 个数据被保留，应重新试验。

附录 C 蒸压加气混凝土围护结构 保温隔热设计计算参数

C.0.1 不同建筑热工设计气候分区蒸压加气混凝土导热系数的修正系数 a_a 宜按表 C.0.1 采用。

表 C.0.1 蒸压加气混凝土导热系数的修正系数 a_a

使用部位	修正系数 a_a			
	严寒和寒冷地区 平均相对湿度 $\leq 55\%$	严寒和寒冷地区 平均相对湿度 $> 55\%$	夏热冬冷和 温和地区	夏热冬 暖地区
外墙	1.10	1.15	1.20	1.25

C.0.2 不同建筑热工设计气候分区的蒸压加气混凝土的导热系数计算值 $\lambda_{a,c}$ 和蓄热系数计算值 $S_{a,c}$ 宜按表 C.0.2 采用。

**表 C.0.2 不同建筑热工设计气候分区蒸压加气混凝土导热
系数计算值 $\lambda_{a,c}$ 和蓄热系数计算值 $S_{a,c}$**

项目	蒸压加气混凝土导热系数和蓄热系数计算值							
	严寒和寒冷地区				夏热冬冷和 温和地区		夏热冬暖地区	
	平均相对 湿度 $\leq 55\%$		平均相对 湿度 $> 55\%$					
干密度 级别	导热系 数 $\lambda_{a,c}$ [W/(m· K)]	蓄热系 数 $S_{a,c}$ [W/(m ² · K)]	导热系 数 $\lambda_{a,c}$ [W/(m· K)]	蓄热系 数 $S_{a,c}$ [W/(m ² · K)]	导热系 数 $\lambda_{a,c}$ [W/(m· K)]	蓄热系 数 $S_{a,c}$ [W/(m ² · K)]	导热系 数 $\lambda_{a,c}$ [W/(m· K)]	蓄热系 数 $S_{a,c}$ [W/(m ² · K)]
B03	0.11	1.61	0.12	1.69	0.12	1.69	0.13	1.77
B04	0.13	2.02	0.14	2.10	0.14	2.11	0.15	2.20
B05	0.15	2.42	0.16	2.51	0.17	2.60	0.18	2.69
B06	0.18	2.91	0.18	2.92	0.19	3.02	0.20	3.11
B07	0.20	3.31	0.21	3.41	0.22	3.51	0.23	3.60

C.0.3 不同建筑热工设计气候分区的蒸压加气混凝土砌块，当砌筑灰缝厚度大于 3mm 且不大于 10mm 时，砌体当量导热系数计算值 λ_{ame} 、当量蓄热系数计算值 S_{ame} 宜按表 C.0.3 采用。

**表 C.0.3 砌体当量导热系数计算值 λ_{ame} 、
当量蓄热系数计算值 S_{ame}**

气候分区	干密度级别	砌体当量 导热系数 λ_{ame} [W/(m·K)]	砌体当量 蓄热系数 S_{ame} [W/(m ² ·K)]
严寒和寒冷地区平均相对湿度 ≤50% 区域	B04	0.17	2.53
	B05	0.19	2.91
	B06	0.22	3.37
	B07	0.24	3.75
严寒和寒冷地区平均相对湿度 >50% 区域	B04	0.18	2.60
	B05	0.20	2.99
	B06	0.22	3.38
	B07	0.24	3.84
夏热冬冷地区和温和地区	B04	0.18	2.61
	B05	0.21	3.08
	B06	0.23	3.47
	B07	0.26	3.94
夏热冬暖地区	B04	0.19	2.70
	B05	0.22	3.16
	B06	0.24	3.56
	B07	0.27	4.02

C.0.4 铺设在密闭屋面内、不同建筑热工设计气候分区的蒸压

加气混凝土保温层的当量导热系数计算值 λ_{aie} 和当量蓄热系数计算值 S_{aie} 宜按表 C.0.4 采用。

表 C.0.4 蒸压加气混凝土保温层的当量导热系数计算值 λ_{aie} 和当量蓄热系数计算值 S_{aie}

气候分区	干密度级别	保温层当量导热系数 λ_{aie} [W/(m·K)]	保温层当量蓄热系数 S_{aie} [W/(m ² ·K)]
严寒和寒冷地区平均相对湿度 ≤50% 区域	B03	0.15	1.94
	B04	0.18	2.46
	B05	0.20	2.90
	B06	0.24	3.48
严寒和寒冷地区平均相对湿度 >50% 区域	B03	0.17	2.09
	B04	0.20	2.62
	B05	0.22	3.07
	B06	0.25	3.58
夏热冬冷地区和温和地区	B03	0.17	2.11
	B04	0.20	2.64
	B05	0.25	3.30
	B06	0.28	3.82
夏热冬暖地区	B03	0.20	2.31
	B04	0.23	2.85
	B05	0.27	3.46
	B06	0.30	3.99

注：不同气候分区的屋面保温层当量导热系数分别等于 1.35 倍、1.40 倍、1.45 倍和 1.5 倍的导热系数计算值。

C.0.5 其他蒸压加气混凝土围护结构当量导热系数计算值和当量蓄热系数计算值应符合下列规定：

1 不同建筑热工设计气候分区，蒸压加气混凝土外墙板或砌块外墙采用薄灰缝砂浆，当灰缝厚度不大于 3mm 时，其当量

导热系数计算值 λ_{ame} 、当量蓄热系数计算值 S_{ame} 可按本标准表 C.0.3 采用；

2 不同建筑热工设计气候分区蒸压加气混凝土企口型屋面
板屋面当量导热系数计算值 λ_{aic} 和当量蓄热系数计算值 S_{aic} 可按本
标准表 C.0.4 采用。

住房和城乡建设部信息中心
浏览专用

附录 D 四边简支双向板的弯矩系数

附表 D 四边简支双向板的弯矩系数

高长比 λ	α_x	α_y	高长比 λ	α_x	α_y
2.0	0.0996	0.0087	1.2	0.0586	0.0304
1.9	0.0962	0.0100	1.1	0.0512	0.0363
1.8	0.0923	0.0115	1.0	0.0435	0.0435
1.7	0.0880	0.0133	0.9	0.0356	0.0520
1.6	0.0831	0.01562	0.8	0.0279	0.0621
1.5	0.0778	0.0183	0.7	0.0205	0.0737
1.4	0.0719	0.0216	0.6	0.0140	0.0864
1.3	0.0655	0.0256	0.5	0.0087	0.0996

附录 E 受压构件的纵向弯曲系数

附表 E 受压构件的纵向弯曲系数 ϕ

β	e/h												
	0	0.025	0.05	0.075	0.1	0.125	0.15	0.175	0.2	0.225	0.25	0.275	0.3
≤ 3	1	0.99	0.97	0.94	0.89	0.84	0.79	0.73	0.68	0.62	0.57	0.52	0.48
4	0.98	0.95	0.90	0.85	0.80	0.74	0.69	0.64	0.58	0.53	0.49	0.45	0.41
6	0.95	0.91	0.86	0.81	0.75	0.69	0.64	0.59	0.54	0.49	0.45	0.42	0.38
8	0.91	0.86	0.81	0.76	0.70	0.64	0.59	0.54	0.50	0.46	0.42	0.39	0.36
10	0.87	0.82	0.76	0.71	0.65	0.60	0.55	0.50	0.46	0.42	0.39	0.36	0.33
12	0.82	0.77	0.71	0.66	0.60	0.55	0.51	0.47	0.43	0.39	0.36	0.33	0.31
14	0.77	0.72	0.66	0.61	0.56	0.51	0.47	0.43	0.40	0.36	0.34	0.31	0.29
16	0.72	0.67	0.61	0.66	0.52	0.47	0.44	0.40	0.37	0.34	0.31	0.29	0.27
18	0.67	0.62	0.57	0.52	0.48	0.44	0.40	0.37	0.34	0.31	0.29	0.27	0.25
20	0.62	0.57	0.53	0.48	0.44	0.40	0.37	0.34	0.32	0.29	0.27	0.25	0.23
22	0.58	0.53	0.49	0.45	0.41	0.38	0.35	0.32	0.30	0.27	0.25	0.24	0.22
24	0.54	0.49	0.45	0.41	0.38	0.35	0.32	0.30	0.28	0.26	0.24	0.22	0.21
26	0.50	0.46	0.42	0.38	0.35	0.33	0.30	0.28	0.26	0.24	0.22	0.21	0.19

注：表中砌筑砂浆强度等级不应小于 M5 或 Ma5。

附录 F 蒸压加气混凝土后锚固锚栓选用表

F.0.1 蒸压加气混凝土尼龙锚栓（图 F.0.1）可由尼龙套和钝化镀锌钢或 A4 不锈钢制成的安全螺钉组成，安装要求宜符合表 F.0.1-1 的规定，承载力设计值宜按表 F.0.1-2 执行。

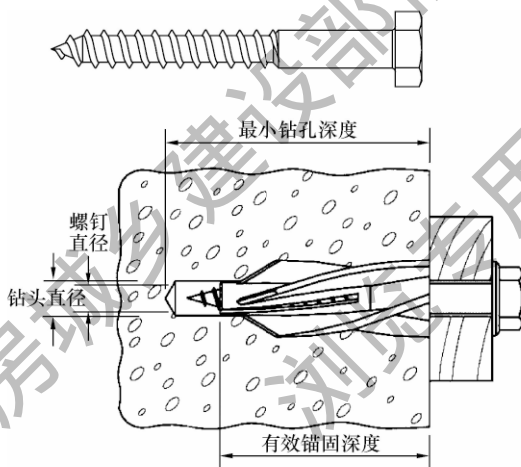


图 F.0.1 蒸压加气混凝土尼龙锚栓构造示意

表 F.0.1-1 蒸压加气混凝土尼龙锚栓安装要求

锚栓规格	钻头直径 (mm)	最小钻孔深度 (mm)	有效锚固深度 (mm)	螺钉直径 (mm)
M8	8	60	50	5
M10	10	65	55	7
M14	14	90	75	10

表 F.0.1-2 蒸压加气混凝土尼龙锚栓承载力设计值 (kN)

基材等级	锚栓规格		
	M8	M10	M14
B04A2.5	0.46	0.64	0.94
B05A3.5	0.70	1.03	1.39
B06A5.0	0.95	1.24	1.47

注：已考虑尼龙锚栓承载力安全系数 3.0。

F.0.2 蒸压加气混凝土机械锚栓构造 (图 F.0.2) 安装要求应符合表 F.0.2-1 的规定，承载力设计值宜按表 F.0.2-2 执行。

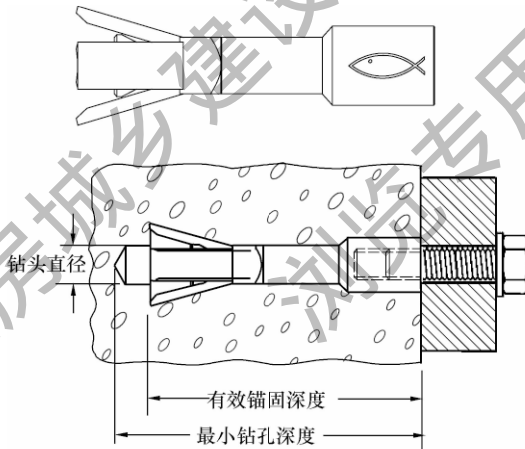


图 F.0.2 蒸压加气混凝土机械锚栓构造示意

表 F.0.2-1 蒸压加气混凝土机械锚栓安装要求

锚栓规格	钻头直径 (mm)	钻孔深度 (mm)	有效锚固深度 (mm)
M6	10	95	70
M8	10	95	70
M10	10	95	70

表 F.0.2-2 蒸压加气混凝土机械锚栓承载力设计值 (kN)

基材等级	锚栓规格		
	M6	M8	M10
B04A2.5	1.04	1.04	1.04
B05A3.5	1.69	1.69	1.69
B06A5.0	2.20	2.20	2.20

注：已考虑机械锚栓承载力安全系数 2.0。

F.0.3 蒸压加气混凝土胶粘型锚栓 (图 F.0.3) 安装要求宜符合表 F.0.3-1 的规定，承载力设计值宜按表 F.0.3-2 执行。

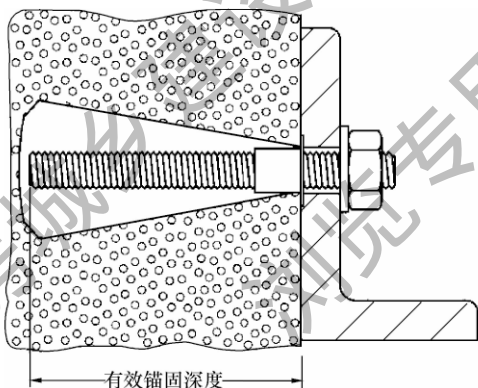


图 F.0.3 蒸压加气混凝土胶粘型锚栓构造示意

表 F.0.3-1 蒸压加气混凝土胶粘型锚栓安装要求

锚栓规格	钻孔深度 (mm)	有效锚固深度 (mm)	螺杆直径 (mm)
M8	80	80	8
M10	90	90	10
M12	110	110	12

注：必须使用特殊专用钻头以产生锥形扩底钻孔。

表 F.0.3-2 蒸压加气混凝土胶粘型锚栓承载力标准值 (kN)

基材等级	锚栓规格		
	M8	M10	M12
B04A2.5	0.90	1.62	1.90
B05A3.5	0.98	2.44	2.67
B06A5.0	1.28	2.78	3.04

注：已考虑胶粘型锚栓承载力安全系数 2.5。

住房和城乡建设部信息中心
浏览专用

本标准用词说明

1 为便于在执行本标准条文时区别对待，对要求严格程度不同的用词说明如下：

- 1) 表示很严格，非这样做不可的：
正面词采用“必须”，反面词采用“严禁”；
- 2) 表示严格，在正常情况下均应这样做的：
正面词采用“应”，反面词采用“不应”或“不得”；
- 3) 表示允许稍有选择，在条件许可时首先应这样做的：
正面词采用“宜”，反面词采用“不宜”；
- 4) 表示有选择，在一定条件下可以这样做的，采用“可”。

2 条文中指明应按其他有关标准执行的写法为：“应符合……的规定”或“应按……执行”。

引用标准名录

- 1 《砌体结构设计规范》GB 50003
- 2 《建筑抗震设计规范》GB 50011
- 3 《建筑设计防火规范》GB 50016
- 4 《建筑结构可靠性设计统一标准》GB 50068
- 5 《民用建筑隔声设计规范》GB 50118
- 6 《民用建筑热工设计规范》GB 50176
- 7 《砌体结构工程施工质量验收规范》GB 50203
- 8 《建筑装饰装修工程质量验收标准》GB 50210
- 9 《建筑工程施工质量验收统一标准》GB 50300
- 10 《民用建筑工程室内环境污染控制标准》GB 50325
- 11 《砌体结构工程施工规范》GB 50924
- 12 《建筑材料放射性核素限量》GB 6566
- 13 《绝热材料稳态热阻及有关特性的测定 热流计法》
GB/T 10295
- 14 《蒸压加气混凝土性能试验方法》GB/T 11969
- 15 《蒸压加气混凝土板》GB 15762
- 16 《水泥胶砂强度检验方法》GB/T 17671
- 17 《防火封堵材料》GB 23864
- 18 《建筑用阻燃密封胶》GB/T 24267
- 19 《建筑门窗、幕墙用密封胶条》GB/T 24498
- 20 《预拌砂浆》GB/T 25181
- 21 《建筑砂浆基本性能试验方法标准》JGJ/T 70
- 22 《建筑工程冬期施工规程》JGJ/T 104
- 23 《装饰多孔砖夹心复合墙技术规程》JGJ/T 274
- 24 《混凝土结构工程用锚固胶》JG/T 340