

前 言

根据住房和城乡建设部《关于印发〈2008年工程建设标准规范制订、修订计划〉的通知》(建标[2008]102号)的要求,标准编制组经广泛调查研究,认真总结实践经验,参考有关国际标准和国外先进标准,并在广泛征求意见的基础上,编制了本标准。

本标准的主要技术内容是:1 总则;2 术语和主要符号;3 材料;4 建筑设计;5 结构设计;6 构造规定;7 施工;8 验收。

本标准由住房和城乡建设部负责管理,由中国京冶工程技术有限公司负责具体技术内容的解释。执行过程中如有意见和建议,请寄送中国京冶工程技术有限公司(地址:北京市海淀区西土城路33号,邮编:100088)。

本标准主编单位:中国京冶工程技术有限公司
中誉远发国际建设集团有限公司

本标准参编单位:北京交通大学
南京旭建新型建材股份有限公司
中冶建筑研究总院有限公司
中国建筑科学研究院有限公司
重庆建工第三建设有限责任公司
北京太空板业股份有限公司
北京绿环中创建筑科技有限公司
重庆建工市政交通工程有限责任公司
新疆德坤建材有限责任公司
北京华丽联合高科技有限公司
重庆建工第七建筑工程有限责任公司
浙江天工建设集团有限公司

南京航空航天大学
安徽城洁环境科技有限公司
重庆对外建设（集团）有限公司
中国建筑第七工程局有限公司
中铁二十三局集团有限公司

本标准主要起草人员：尚仁杰 温江 孙小曦 谢应鹏
朱奕锋 程维周 贾英杰 李东彬
刘敏 孟宪忠 喻弟 宋传新
杨翔 关向群 于崇明 张勇
张贤方 唐敢 薛念念 索晓涛
鲁万卿 王峰

本标准主要审查人员：任庆英 蒋勤俭 张建伟 甘明
张锡治 赵作周 王明贵 姜忆南
曹永康 李晨光

目 次

1	总则	1
2	术语和主要符号	2
2.1	术语	2
2.2	主要符号	2
3	材料	4
3.1	轻板用钢材	4
3.2	轻板用混凝土	5
3.3	轻板	8
3.4	连接材料	8
3.5	其他材料	10
4	建筑设计	11
4.1	一般规定	11
4.2	模数协调	11
4.3	平面设计	11
4.4	建筑构造设计	12
5	结构设计	13
5.1	一般规定	13
5.2	作用及结构分析	14
5.3	墙体设计	15
5.4	楼板、屋面板设计	18
6	构造规定	20
6.1	一般规定	20
6.2	连接构造	20
7	施工	28
7.1	安装准备	28

7.2 安装与连接	28
8 验收	31
8.1 一般规定	31
8.2 轻板及材料	32
8.3 安装及成品	34
附录 A 轻板抗力设计值试验确定方法	35
附录 B 轻板挠度与裂缝试验检验方法	37
本标准用词说明	39
引用标准名录	40

住房城乡建设部信息中心
浏览专用

Contents

1	General Provisions	1
2	Terms and Symbols	2
2.1	Terms	2
2.2	Symbols	2
3	Materials	4
3.1	Steel in Light-Weight Panel	4
3.2	Light Weight Concrete	5
3.2	Light-Weight Panel	8
3.3	Connecting Materials	8
3.4	Other Materials	10
4	Architectural Design	11
4.1	General Requirements	11
4.2	Modular Coordination	11
4.3	Plane Design	11
4.4	Architecture Design in Details	12
5	Structural Design	13
5.1	General Requirements	13
5.2	Action and Structural Analysis	14
5.3	Wall Design	15
5.4	Floor-Slab and Roof-Slab Design	18
6	Detailing Requirements	20
6.1	General Requirements	20
6.2	Connection Detailing	20
7	Construction	28
7.1	Erection Preparation	28

7.2	Erection and Connection	28
8	Acceptance	31
8.1	General Requirements	31
8.2	Light-weight Panel and Materials	32
8.3	Installation and Finished Product	34
Appendix A	Experimental Method to Determine the Resistance Value of Light Weight Panel	35
Appendix B	Experimental Method to Check the Deflection and Cracks of Light Weight Panel	37
	Explanation of Wording in This Standard	39
	List of Quoted Standards	40

住房城乡建设部信息中心
浏览专用

1 总 则

1.0.1 为在轻板结构的设计、施工及验收中贯彻执行国家的技术经济政策，做到安全适用、技术先进、经济合理、确保质量，制定本标准。

1.0.2 本标准适用于民用建筑抗震设防烈度为 6 度至 8 度地区的标准设防类和适度设防类，单层和 2 层轻板结构的设计、施工及验收。

1.0.3 轻板结构的设计、施工及验收除应符合本标准外，尚应符合国家现行有关标准的规定。

2 术语和主要符号

2.1 术语

2.1.1 轻板结构 light-weight panel structure

采用轻质墙板、轻质楼板（屋面板）作为结构受力构件，现场装配并可靠连接形成的房屋建筑结构。

2.1.2 轻板 light-weight panel

以泡沫混凝土、聚苯颗粒混凝土、蒸压加气混凝土或轻骨料混凝土为基材，配置钢筋、钢丝网、型钢或薄壁型钢等形成的轻质混凝土预制板。

2.1.3 轻质墙板 light-weight wall panel

竖向安装，用作墙体的轻板。

2.1.4 轻质楼板（屋面板） light-weight floor/roof panel

水平安装，用做楼板（屋面板）的轻板。

2.1.5 轻质隔墙板 light-weight partition panel

除墙板自重外不承受其他竖向荷载的轻质混凝土内隔墙板。

2.2 主要符号

2.2.1 材料性能

E_c ——轻质混凝土弹性模量；

f_{ck} 、 f_c ——轻质混凝土轴心抗压强度标准值、设计值；

f_{tk} 、 f_t ——轻质混凝土轴心抗拉强度标准值、设计值。

2.2.2 作用、作用效应及承载力

M ——轻质楼板（屋面板）弯矩设计值；

M_d ——轻质楼板（屋面板）受弯承载力设计值；

N ——轻质墙板竖向压力设计值；

N_d ——轻质墙板不考虑高厚比影响的轴心受压承载力设计

计值；

Q ——轻质楼板（屋面板）剪力设计值；

Q_d ——轻质楼板（屋面板）受剪承载力设计值；

R_d ——轻板承载力设计值；

S_d ——轻板作用组合效应设计值；

V ——轻质墙板剪力设计值；

V_d ——轻质墙板受剪承载力设计值。

2.2.3 几何参数

A_c ——轻质墙板轴向受压混凝土截面面积；

b_w ——轻质墙板厚度；

h_0 ——轻质墙板截面有效高度。

2.2.4 计算系数及其他

γ_0 ——结构重要性系数；

γ_{RE} ——承载力抗震调整系数；

γ_d ——轻板受力不均匀调整系数；

λ ——计算截面的剪跨比。

3 材 料

3.1 轻板用钢材

3.1.1 轻板中配置钢筋、钢筋焊接网或冷拔低碳钢丝时，钢筋的物理力学性能应符合现行国家标准《混凝土结构设计规范》GB 50010 的相关规定，钢筋焊接网的物理力学性能应符合现行行业标准《钢筋焊接网混凝土结构技术规程》JGJ 114 的相关规定，冷拔低碳钢丝的物理力学性能应符合现行行业标准《冷拔低碳钢丝应用技术规程》JGJ 19 的相关规定。

3.1.2 轻板中配制钢丝焊接网时，钢丝直径不应小于 2.2mm，网格尺寸不应大于 200mm×200mm，并进行热镀锌处理。

3.1.3 轻板中型钢的物理力学性能应符合现行国家标准《钢结构设计标准》GB 50017 的相关规定。

3.1.4 轻板中薄壁型钢的物理力学性能应符合现行国家标准《冷弯薄壁型钢结构技术规范》GB 50018 的相关规定，且壁厚不宜小于 2mm。

3.1.5 制作薄壁型钢的钢带宜采用热镀锌或热镀铝锌钢带，并应符合现行国家标准《连续热镀锌和锌合金镀层钢板及钢带》GB/T 2518 或《连续热镀铝锌合金镀层钢板及钢带》GB/T 14978 规定的结构钢要求。

3.1.6 轻板中型钢防腐处理应符合下列规定：

1 采用热浸镀锌防腐处理时，应根据所在地区的环境腐蚀程度确定镀层的镀锌量，热镀锌工艺应符合国家现行有关标准的规定；

2 采用防腐涂料时，应完全覆盖钢材表面和无端部封板的闭口型材的内侧，闭口型材宜进行端部封口处理，涂层厚度应满足防腐设计要求。

3.2 轻板用混凝土

3.2.1 轻板采用的轻质混凝土强度等级应按立方体抗压强度标准值确定。泡沫混凝土、聚苯颗粒混凝土立方体抗压强度标准值系指按标准方法制作和养护的边长为 100mm 立方体试件，在 28d 或设计规定龄期以标准试验方法测得的具有 95% 保证率的抗压强度值，强度等级用字母 LWC 与立方体抗压强度标准值表示。蒸压加气混凝土强度标准值应按现行国家标准《蒸压加气混凝土性能试验方法》GB/T 11969 进行确定，强度等级用字母 A 与立方体抗压强度标准值表示。

3.2.2 泡沫混凝土和聚苯颗粒混凝土用于墙板时，强度等级不应低于 LWC3；用于楼板（屋面板）时，强度等级不应低于 LWC5。蒸压加气混凝土用于墙板时，强度等级不应低于 A2.5；用于楼板（屋面板）时，强度等级不应低于 A3.5。

3.2.3 泡沫混凝土轴心抗压强度标准值 f_{ck} 及轴心抗拉强度标准值 f_{tk} 应按表 3.2.3-1 采用；聚苯颗粒混凝土轴心抗压强度标准值 f_{ck} 及轴心抗拉强度标准值 f_{tk} 应按表 3.2.3-2 采用；蒸压加气混凝土轴心抗压强度标准值 f_{ck} 及轴心抗拉强度标准值 f_{tk} 应按表 3.2.3-3 采用。

表 3.2.3-1 泡沫混凝土轴心抗压、轴心抗拉强度标准值 (N/mm²)

强度种类	强度等级					
	LWC3	LWC5	LWC7.5	LWC10	LWC15	LWC20
f_{ck}	2.2	4.0	6.0	8.5	12.5	17.0
f_{tk}	0.45	0.65	0.90	1.15	1.55	1.90

表 3.2.3-2 聚苯颗粒混凝土轴心抗压、轴心抗拉强度标准值 (N/mm²)

强度种类	强度等级					
	LWC3	LWC5	LWC7.5	LWC10	LWC15	LWC20
f_{ck}	2.5	4.5	6.5	9.0	13.5	18.0
f_{tk}	0.50	0.70	0.95	1.20	1.40	1.95

表 3.2.3-3 蒸压加气混凝土轴心抗压、轴心抗拉强度标准值 (N/mm²)

强度种类	强度等级			
	A2.5	A3.5	A5.0	A7.5
f_{ck}	1.80	2.40	3.50	5.20
f_{tk}	0.16	0.22	0.31	0.47

3.2.4 泡沫混凝土轴心抗压强度设计值 f_c 及轴心抗拉强度设计值 f_t 应按表 3.2.4-1 采用；聚苯颗粒混凝土轴心抗压强度设计值 f_c 及轴心抗拉强度设计值 f_t 应按表 3.2.4-2 采用；蒸压加气混凝土轴心抗压强度设计值 f_c 及轴心抗拉强度设计值 f_t 应按表 3.2.4-3 采用。

表 3.2.4-1 泡沫混凝土轴心抗压、轴心抗拉强度设计值 (N/mm²)

强度种类	强度等级					
	LWC3	LWC5	LWC7.5	LWC10	LWC15	LWC20
f_c	1.7	3.0	4.5	6.0	9.0	12.0
f_t	0.30	0.45	0.65	0.80	1.10	1.35

表 3.2.4-2 聚苯颗粒混凝土轴心抗压、轴心抗拉强度设计值 (N/mm²)

强度种类	强度等级					
	LWC3	LWC5	LWC7.5	LWC10	LWC15	LWC20
f_c	2.0	3.5	5.0	6.5	9.5	12.5
f_t	0.35	0.50	0.70	0.85	1.15	1.40

表 3.2.4-3 蒸压加气混凝土轴心抗压、轴心抗拉强度设计值 (N/mm²)

强度种类	强度等级			
	A2.5	A3.5	A5.0	A7.5
f_c	1.28	1.71	2.50	3.71
f_t	0.11	0.15	0.22	0.33

3.2.5 泡沫混凝土及聚苯颗粒混凝土强度等级与干密度之间对应关系可按表 3.2.5-1 采用，干密度不宜大于 1600kg/m³；蒸压加气混凝土强度等级与气干密度之间对应关系可按表 3.2.5-2 采

用，气干密度不宜大于 900kg/m^3 。

表 3.2.5-1 泡沫混凝土及聚苯颗粒混凝土强度等级对应的干密度 (kg/m^3)

强度等级	LWC3	LWC5	LWC7.5	LWC10	LWC15	LWC20
泡沫混凝土	800~900	800~1000	1000~1200	1200~1400	1400~1600	1600~1800
聚苯颗粒混凝土	600~800	700~900	800~1000	900~1200	1200~1400	1400~1600

表 3.2.5-2 蒸压加气混凝土强度等级对应的气干密度 (kg/m^3)

强度等级	A2.5	A3.5	A5.0	A6.0	A7.5
水泥、石灰、砂加气混凝土	450~500	500~600	650~750	750~850	850~1050
水泥、石灰、粉煤灰加气混凝土	400~450	450~550	550~650	650~750	750~950

注：气干密度对应的含水率为 $8\% \sim 10\%$ 。

3.2.6 泡沫混凝土及聚苯颗粒混凝土的弹性模量 E_c 宜按表 3.2.6-1 采用，蒸压加气混凝土的弹性模量 E_c 宜按表 3.2.6-2 采用。

表 3.2.6-1 泡沫混凝土及聚苯颗粒混凝土弹性模量 (N/mm^2)

强度等级	LWC3	LWC5	LWC7.5	LWC10	LWC15	LWC20
泡沫混凝土	3500	5000	7500	9500	13000	16500
聚苯颗粒混凝土	3000	4500	6000	7500	10500	13500

表 3.2.6-2 蒸压加气混凝土弹性模量 (N/mm^2)

强度等级	A2.5	A3.5	A5.0	A7.5
水泥、石灰、砂加气混凝土	1700	1900	2300	2300
水泥、石灰、粉煤灰加气混凝土	1500	1700	2000	2000

3.2.7 轻骨料混凝土强度等级、强度设计值、弹性模量等应符合现行行业标准《轻骨料混凝土应用技术标准》JGJ/T 12 的相

关规定。

3.2.8 轻质混凝土导热系数应根据轻质混凝土类型、密度通过试验测得，其数值可按表 3.2.8 采用。

表 3.2.8 轻质混凝土导热系数 [W/(m·K)]

干密度(kg/m ³)	400	500	600	700	800	1000	1200	1400	1600
泡沫混凝土	0.10	0.12	0.14	0.18	0.21	0.27	0.31	0.37	0.46
蒸压加气混凝土	0.12	0.14	0.16	0.18	0.20	—	—	—	—

注：1 表中泡沫混凝土导热系数为含水率为 6% 时测定数据，自然状态下可乘以 1.25 进行修正；聚苯颗粒混凝土导热系数可参考泡沫混凝土采用；

2 表中蒸压加气混凝土导热系数为干燥状态的测定数据，自然状态下导热系数可按表中系数增加 0.05 W/(m·K) 进行修正。

3.3 轻 板

3.3.1 轻板产品应根据本标准第 4.2 节模数化要求形成尺寸规格系列，供设计选用。

3.3.2 轻板应满足设计要求的承载力、抗裂及刚度要求，轻板产品应经过产品检验。

3.3.3 外墙板或屋面板材料抗冻性应根据所处地区的建筑热工分区确定。夏热冬暖地区不应低于 F15，夏热冬冷地区不应低于 F25，寒冷地区不应低于 F35，严寒地区不应低于 F50。

3.3.4 外墙板和屋面板的软化系数不应小于 0.85，楼板和隔墙板的软化系数不应小于 0.80。

3.3.5 墙板应符合现行行业标准《建筑隔墙用轻质条板通用技术要求》JG/T 169 规定的抗冲击试验和单点吊挂承载力试验要求，抗冲击试验为 30kg 不应小于 5 次，单点吊挂承载力不应低于 1.0kN。

3.4 连接材料

3.4.1 轻板面层及连接用玻璃纤维网布增强材料应符合现行行

业标准《耐碱玻璃纤维网布》JC/T 841 的相关规定。

3.4.2 安装轻板的金属连接件宜采用铝合金、不锈钢或耐候钢，也可采用碳素结构钢或低合金高强结构钢，材料选用应符合下列规定：

1 铝合金材料的牌号、状态应符合现行国家标准《变形铝及铝合金化学成分》GB/T 3190 的规定，铝合金型材应符合现行国家标准《铝合金建筑型材》GB/T 5237 的规定；

2 不锈钢应采用奥氏体不锈钢，其化学成分应符合现行国家标准《不锈钢和耐热钢 牌号及化学成分》GB/T 20878 的规定；耐候钢应符合现行国家标准《耐候结构钢》GB/T 4171 的规定；

3 碳素结构钢和低合金高强度结构钢的种类、牌号和等级应符合现行国家标准《碳素结构钢》GB/T 700 和《低合金高强度结构钢》GB/T 1591 的规定，并应做防腐处理。

3.4.3 当采用低碳钢、低合金高强度钢、不锈钢或耐候钢时，连接件厚度不宜小于 3.0mm；当采用铝合金材料时，连接件厚度不宜小于 4.0mm。

3.4.4 轻板连接用焊接材料及螺栓、锚栓、铆钉、自钻自攻螺钉等紧固件材料应符合国家现行标准《钢结构设计标准》GB 50017、《钢结构焊接规范》GB 50661 和《钢筋焊接及验收规程》JGJ 18 等的规定。

3.4.5 轻板连接用的胶粘剂材料应满足强度要求和耐久性要求。拌合后的砂浆应符合现行国家标准《预拌砂浆》GB/T 25181 的规定。

3.4.6 密封防水胶应采用有弹性、耐老化的密封材料，衬垫材料与密封防水胶应相容，耐老化与使用年限应满足设计要求；硅酮、聚氨酯、聚硫建筑密封胶应分别符合国家现行标准《硅酮和改性硅酮建筑密封胶》GB/T 14683、《聚氨酯建筑密封胶》JC/T 482 和《聚硫建筑密封胶》JC/T 483 的规定。

3.5 其他材料

3.5.1 轻板结构保温隔热材料可采用模塑聚苯乙烯泡沫板 (EPS 板)、挤塑聚苯乙烯泡沫板 (XPS 板)、硬质聚氨酯板 (PU 板)、岩棉等。保温隔热材料性能指标应符合表 3.5.1 的规定, 并应满足耐久性要求。

表 3.5.1 保温隔热材料性能指标

保温材料	EPS 板	XPS 板		PU 板	岩棉	
		不带表皮	带表皮		板	条
表观密度(kg/m^3)	18~22	22~35		20~80	64~120	≥ 100
导热系数 $[\text{W}/(\text{m}\cdot\text{K})]$	≤ 0.039	≤ 0.032	≤ 0.030	≤ 0.024	≤ 0.040	≤ 0.048
水蒸气渗透系数 $[\text{ng}/(\text{Pa}\cdot\text{m}\cdot\text{s})]$	≤ 4.5	≤ 3.5		≤ 6.5	—	
压缩强度(MPa)	≥ 0.10	≥ 0.20		≥ 0.08	—	
体积吸水率(%)	≤ 3.0	≤ 1.5		≤ 3.0	≤ 5.0	

注: 压缩强度是指相对压缩变形为 10% 时对应的压缩应力。

3.5.2 当采用有机材料作为轻板的保温隔热材料时, 保温隔热系统整体应有合理的防火构造措施, 并应符合现行国家标准《建筑设计防火规范》GB 50016 的相关规定, 在特定高温环境下有害气体挥发量应符合国家现行有关标准的规定。

3.5.3 轻板材料室内装修层尚应符合现行国家标准《民用建筑工程室内环境污染控制规范》GB 50325、《混凝土外加剂中释放氨的限量》GB 18588 和《建筑材料放射性核素限量》GB 6566 的相关规定。

4 建筑设计

4.1 一般规定

4.1.1 轻板结构建筑设计应按模数协调的原则实现构配件标准化、系列化，设备产品定型化，并按建筑、结构、设备和装修一体化设计原则进行综合设计。

4.1.2 轻板结构建筑设计应符合现行国家标准对当地建筑热工分区的节能设计规定。

4.2 模数协调

4.2.1 轻板结构用于住宅时，模数协调应符合现行国家标准《建筑模数协调标准》GB/T 50002 的规定，专用体系住宅建筑或非住宅建筑可以自行选择合适的模数协调方法。

4.2.2 结构网格应以模数网格线定位，模数网格线应为基本设计模数的倍数，宜采用优先参数为 6M 的模数系列。

4.2.3 装修网格应由内部部件的重复量和大小决定，模数网格线应为基本设计模数的倍数，宜采用优先参数为 3M 的模数系列。

4.2.4 轻板模数设计时，宜按模数协调确定墙板中基本板、洞口板、转角板和调整板等类型板的规格、截面尺寸和公差。

4.2.5 当体系中部分构件难以符合模数化要求时，可在保证主要构件模数化和标准化的条件下，通过插入非模数化部件调整布置间距。

4.3 平面设计

4.3.1 平面设计应在优先尺寸的基础上运用模数协调实现尺寸的配合，优先尺寸宜根据建筑设计参数与所选通用性强的建筑部件尺寸确定。

4.3.2 平面设计应在模数化基础上以单元或房间进行模块化设计。

4.3.3 楼梯间的平面尺寸不符合模数时，应通过平面尺寸调整使之组合成为周边模数化的模块。

4.3.4 建筑平面设计应与结构体系相协调，并应符合下列规定：

1 平面几何形状宜规则，其凹凸变化及长宽比例应满足结构对质量、刚度均匀的要求，平面刚度中心与质心宜接近或重合；

2 空间布局应有利于结构抗侧力墙板的设置；

3 楼梯间不宜设置在房屋的尽端或转角处。

4.4 建筑构造设计

4.4.1 外墙板和屋面板应采取防裂、防潮和防雨水措施，并应采取措施保持保温隔热材料干燥。

4.4.2 门窗与墙板之间的缝隙、外墙板之间的缝隙应采取构造措施满足防水和保温隔热要求。

4.4.3 外墙挑出的阳台、雨棚、空调室外板等构件与外墙交接处应进行防水及保温隔热处理。

4.4.4 外墙板预留洞口或开槽位置除应有结构补强措施外，尚应对保温隔热采取局部弥补措施。

4.4.5 屋面保温隔热系统与外墙保温隔热系统应连续、密实衔接；屋檐挑出构件，外墙和楼板、屋面板连接处，应采取保温措施。当采用室内吊顶保温隔热屋面系统时，屋面与吊顶之间应采取通风措施。

4.4.6 外墙、内隔墙、楼面、屋面应满足建筑隔声要求；当轻板自身不能满足隔声要求时，应采取隔声措施。

4.4.7 当轻板结构有地下室时，地下室外墙不应采用轻板，地下室防水应符合国家现行相关标准的规定。轻板结构首层墙体外侧宜设防水层，当外墙下端低于地面时，墙体外侧应做防护，墙体表面不应直接埋在土中。

5 结构设计

5.1 一般规定

- 5.1.1** 轻板结构布置应符合下列规定：
- 1 结构布置应使结构传力途径简捷、明确；
 - 2 结构平面及立面布置宜规则、连续，墙体宜在结构的两个主轴方向均匀布置；
 - 3 墙体及墙上门窗洞口宜上、下对齐，偏心布置时应考虑偏心的不利影响；
 - 4 楼板及屋面板布置不宜错层；
 - 5 当轻板结构平面和竖向布置不规则时，应采取专门措施。
- 5.1.2** 单层轻板结构的开间不宜大于 6.0m，2 层轻板结构开间不宜大于 4.2m，轻板结构的悬挑长度不宜大于 2.0m，当超过限值时应有可靠依据。
- 5.1.3** 单层轻板结构层高不宜大于 4.0m，2 层轻板结构层高不宜大于 3.6m，当超过此限制时，应有可靠依据。
- 5.1.4** 轻板结构中结构缝的设置应符合下列规定：
- 1 宜控制结构缝的数量，并应采取有效措施减少设缝的不利影响；
 - 2 轻板结构的收缩缝间距不应大于 40m。
- 5.1.5** 轻板结构构件和节点应按承载力极限状态设计，并应满足正常使用极限状态要求。
- 5.1.6** 轻板结构设计使用年限应按现行国家标准《建筑结构可靠性设计统一标准》GB 50068 确定，住宅建筑设计使用年限应为 50 年。轻板结构的安全等级不应低于二级，结构重要性系数不应小于 1.0。
- 5.1.7** 轻板结构承载力计算应考虑现场装配受力不均匀影响，

并应符合下列规定：

1 无地震作用组合 $\gamma_d \gamma_0 S_d \leq R_d$ (5.1.7-1)

2 有地震作用组合 $\gamma_d S_d \leq R_d / \gamma_{RE}$ (5.1.7-2)

式中： γ_0 ——结构重要性系数，对于一般轻板结构安全等级取二级，取 1.0；

γ_d ——轻板受力不均匀调整系数，取 1.2；

S_d ——作用组合效应设计值，应按本标准第 5.2 节规定计算；

R_d ——轻板抗力设计值，可按本标准附录 A 试验确定；

γ_{RE} ——承载力抗震调整系数，取 0.85。

5.1.8 轻板结构的连接节点应具有足够的强度、刚度和耐久性，连接节点不应先于所连接的墙板或楼板破坏，并不产生影响结构受力性能的变形。连接强度不应低于轻板连接作用组合效应值的 1.2 倍。

5.2 作用及结构分析

5.2.1 轻板结构的作用及作用组合应根据现行国家标准《建筑结构荷载规范》GB 50009、《建筑结构可靠性设计统一标准》GB 50068 及《建筑抗震设计规范》GB 50011 确定。

5.2.2 轻板结构的内力分布可采用弹性理论分析、有限元分析或试验等方法确定，静力计算也可按下列规定进行：

1 单层房屋：在荷载作用下，墙板按上端不动铰支承于屋盖、下端嵌固于基础的竖向构件考虑；

2 两层房屋：在竖向荷载作用下，墙板在每层高度范围内，可近似地视作两端铰支的竖向构件；在水平荷载作用下，墙板可视作竖向连续梁；

3 竖向荷载作用应根据楼板（屋面板）支承情况考虑墙板受压偏心的影响。

5.2.3 轻板结构的抗震计算可采用底部剪力法，并应对各个墙段进行截面抗震承载力验算。地震作用下结构分析时轻板结构的

阻尼比可取 0.05。

5.2.4 进行地震剪力分配和截面验算时，轻质墙板的层间等效侧向刚度应计及高宽比的影响，当高宽比小于 1 时，可只计算剪切变形；当高宽比不大于 4 且不小于 1 时，应同时计算弯曲和剪切变形；当高宽比大于 4 时，等效侧向刚度可取 0；墙段宜按门窗洞口划分，墙板宽度取墙段宽度。

5.2.5 轻板结构在风荷载和多遇地震作用下，楼层内最大弹性层间位移均不应超过楼层高度的 1/1000。

5.3 墙体设计

5.3.1 轻质墙板应进行受压承载力和受剪承载力计算，并应验算外墙在平面外风荷载作用下的抗裂性能。

5.3.2 重力荷载代表值作用下，轻质墙板的轴向压力应符合下式规定：

$$\gamma_d N_G \leq \mu_N f_c A_c \quad (5.3.2)$$

式中： γ_d ——轻板受力不均匀调整系数，取 1.2；

N_G ——重力荷载代表值作用下轻质墙板的轴向压力设计值 (N)；

μ_N ——重力荷载代表值作用下轻质墙板的轴压比限值，取 0.4；

f_c ——轻质混凝土的轴心抗压强度设计值 (N/mm²)，可按本标准第 3.2.4 条取值；

A_c ——轻质墙板轴向受压混凝土截面面积 (mm²)。

5.3.3 轻质墙板受压偏心距不宜超出截面核心范围，考虑墙板高厚比 l_0/b_w 与受压偏心距 e 影响的受压承载力应符合下列公式规定：

$$\gamma_d N \leq \varphi N_d \quad (5.3.3-1)$$

$$N_d = f_c A_c + f'_y A'_s \quad (5.3.3-2)$$

式中： γ_d ——轻板受力不均匀调整系数，取 1.2；

- N ——轻质墙板竖向压力设计值 (N)；
- φ ——轻质墙板受压稳定性系数，按表 5.3.3 取值；
- f'_y ——轻质墙板内竖向配置的钢材抗压强度设计值 (N/mm²)；
- A'_s ——轻质墙板内竖向配置的钢材截面积 (mm²)；
- N_d ——轻质墙板不考虑高厚比与偏心距影响的受压承载力 (N)，可按式 (5.3.3-2) 计算，也可按本标准附录 A 试验确定。

表 5.3.3 墙体受压稳定性系数 φ

l_0/b_w	≤ 8	10	12	14	16	18	20	22	24	26	28	30
e/b_w	0	1.00	0.98	0.95	0.92	0.87	0.81	0.75	0.70	0.65	0.60	0.56
	0.05	0.97	0.91	0.86	0.82	0.76	0.70	0.64	0.59	0.55	0.51	0.47
	0.10	0.89	0.81	0.75	0.71	0.65	0.59	0.54	0.50	0.46	0.43	0.40
	0.15	0.79	0.69	0.64	0.60	0.55	0.50	0.45	0.42	0.39	0.36	0.34
	0.17	0.74	0.65	0.60	0.56	0.51	0.46	0.42	0.39	0.36	0.34	0.31

注：1 表中 l_0 为墙体的计算高度，底层墙体， $l_0=1.25H$ ；其余层， $l_0=1.5H$ 。
 H 对底层墙体为从基础顶面到一层楼盖顶面的高度；对其余层为上、下两层楼盖顶面之间的高度。

2 b_w 为墙体的厚度，不包括外贴保温和外装饰层的厚度。

3 e 为墙体竖向压力偏心距。

5.3.4 轻质墙板当承受由梁传递的集中荷载时，应按下列规定进行验算：

1 荷载由梁下局部墙体承担，墙体有效宽度应取 2 倍墙体厚度，且不应小于梁的截面宽度；

2 根据墙体的局部宽度、单块墙体总宽度和墙体的轴心受压承载力设计值，验算局部受压承载力；

3 当不满足承载力要求时，应通过局部加强措施提高局部受压承载力，或通过加宽局部承压面积，满足承压要求。

5.3.5 地震作用组合时，轻质墙板的剪力设计值 V 应按下列规定计算：

1 一层部位

设防烈度为 8 度时:

$$V = 1.4V_w \quad (5.3.5-1)$$

设防烈度 6 度、7 度时:

$$V = 1.2V_w \quad (5.3.5-2)$$

2 其他层部位

$$V = 1.0V_w \quad (5.3.5-3)$$

式中: V ——考虑地震作用组合的轻质墙板截面的剪力设计值 (N);

V_w ——考虑地震作用组合的轻质墙板截面的剪力计算值 (N)。

5.3.6 轻质墙板的受剪截面应符合下列公式规定:

1 永久、短暂设计状况

$$\gamma_d V \leq 0.25 f_c A_{c0} \quad (5.3.6-1)$$

2 地震设计状况

剪跨比 λ 大于 2.5 时:

$$\gamma_d V \leq \frac{1}{\gamma_{RE}} (0.20 f_c A_{c0}) \quad (5.3.6-2)$$

剪跨比 λ 不大于 2.5 时:

$$\gamma_d V \leq \frac{1}{\gamma_{RE}} (0.15 f_c A_{c0}) \quad (5.3.6-3)$$

剪跨比按下式计算:

$$\lambda = \frac{M^c}{V^c h_0} \quad (5.3.6-4)$$

式中: V ——墙板的剪力设计值 (N);

λ ——剪跨比, 其中 M^c 、 V^c 应取同一组合的、未调整的墙板截面弯矩、剪力计算值, 并取墙板上、下端截面计算的剪跨比的较大值;

f_c ——轻质混凝土轴心抗压强度设计值 (N/mm²);

A_{c0} ——墙板轻质混凝土有效受剪截面面积 (mm²), 不包括外贴保温、外装饰层和内嵌保温层厚度, 取 $A_{c0} = b_w h_0$;

h_0 ——轻板截面受剪有效高度，即受拉端钢筋(或型钢)合力点至受压边缘的距离(mm)。

5.3.7 轻质墙板的剪力设计值应符合下列公式规定：

1 永久、短暂设计状况

$$\gamma_d V \leq V_d \quad (5.3.7-1)$$

2 地震设计状况

$$\gamma_d V \leq V_d / \gamma_{RE} \quad (5.3.7-2)$$

式中： V_d ——轻质墙板的受剪承载力设计值(N)，可按本标准附录 A 试验确定。

5.3.8 外墙板在平面外风荷载作用下最大裂缝宽度不宜大于 0.10mm。

5.4 楼板、屋面板设计

5.4.1 轻质楼板、屋面板与墙板的连接宜采用铰接连接，轻质楼板、屋面板受弯计算时可按两端铰接考虑。

5.4.2 轻质楼板、屋面板的受弯承载力应符合下式规定：

$$\gamma_d M \leq M_d \quad (5.4.2)$$

式中： M ——轻质楼板、屋面板的弯矩设计值(N·mm)；

M_d ——轻质楼板、屋面板的受弯承载力设计值(N·mm)，可按本标准附录 A 试验确定。

5.4.3 轻板楼板、屋面板的受剪承载力应符合下式规定：

$$\gamma_d Q \leq Q_d \quad (5.4.3)$$

式中： Q ——轻板楼板、屋面板的剪力设计值(N)；

Q_d ——轻板楼板、屋面板的受剪承载力设计值(N)，可按本标准附录 A 试验确定。

5.4.4 轻质楼板、屋面板受弯构件的挠度不宜大于构件计算跨度的 1/300，悬臂构件计算跨度应按实际悬臂长度的 2 倍计算取用。

5.4.5 按荷载效应准永久组合并考虑长期作用影响计算时，轻质楼板、屋面板的最大裂缝宽度应小于 0.2mm。当轻板内配置

型钢、钢筋桁架时，可仅考虑型钢、钢筋桁架的受弯刚度计算挠度；当计算挠度符合本标准第 5.4.4 条规定时，裂缝宽度限值可适当放宽，但应小于 0.3mm。

5.4.6 轻质楼板、屋面板使用荷载下挠度和裂缝限值可按本标准附录 B 试验进行检验，也可按本标准附录 B 试验得到满足挠度和裂缝限值的使用荷载标准值。

住房城乡建设部信息中心
浏览专用

6 构造规定

6.1 一般规定

- 6.1.1** 轻质墙板厚度应符合下列规定：
- 1 外墙板的厚度不宜小于 150mm，不应小于 120mm；
 - 2 承重内墙板厚度不应小于 120mm；
 - 3 隔墙板厚度不应小于 75mm。
- 6.1.2** 承重墙板高度依结构层高确定，计算高厚比不宜大于 30；墙板总宽度依房屋开间、进深确定，并应考虑吊装和运输要求。
- 6.1.3** 承重墙板内钢筋的混凝土保护层厚度，外墙外侧不应小于 25mm，外墙内侧及内墙不应小于 20mm；做过专门防腐处理的钢筋保护层不应小于 15mm。
- 6.1.4** 轻板结构墙体门窗洞口可采用专门设计的带洞口的大型墙板；当两侧采用分离的墙板时，上方宜设置过梁，当洞口宽度大于 1.2m 时，洞口两侧宜设置立柱。
- 6.1.5** 轻质楼板、屋面板上应浇筑不小于 30mm 厚的混凝土叠合层。叠合层混凝土强度等级不应低于 C25，钢筋直径不应小于 6mm，间距不宜大于 200mm。

6.2 连接构造

- 6.2.1** 轻板结构的连接构造应传力明确，应与计算模型相符。
- 6.2.2** 墙板结构基础宜采用混凝土条形基础或筏板基础，墙板与基础之间的连接应符合下列规定：
- 1 当采用焊接连接时(图 6.2.2-1)，墙板和基础应设预埋件，通过角钢或槽钢连接件焊接；
 - 2 当采用专用胶粘剂连接时(图 6.2.2-2)，墙板端部应采

用冷弯薄壁槽钢封边，槽钢厚度不应小于 3mm，槽钢与基础顶面应可靠粘结；

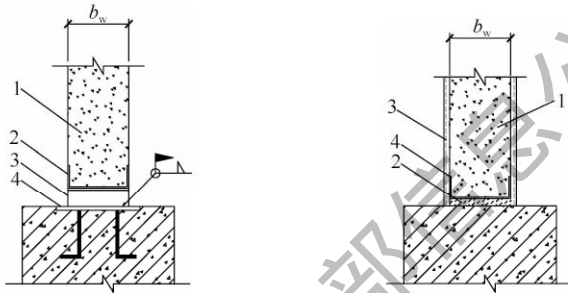


图 6.2.2-1 墙板与基础焊接连接 图 6.2.2-2 墙板与基础胶粘剂连接
 1—墙板；2—墙板预埋件； 1—墙板；2—胶粘剂填满挤紧；
 3—连接件；4—基础预埋件 3—满铺耐碱玻纤网格布腻子或聚
 合物水泥胶浆抹平；4—薄壁槽钢

3 当采用自攻螺钉连接时(图 6.2.2-3)，在墙下基础上应设通长钢板卡，并通过自攻螺钉和水泥射钉可靠连接；

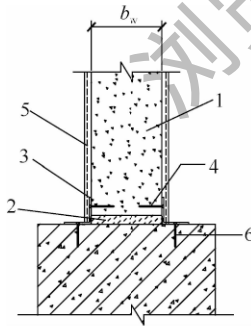


图 6.2.2-3 墙板与基础自攻螺钉连接
 1—墙板；2—防潮水泥砂浆填满挤实；3—通长钢板卡；
 4—自攻螺钉；5—墙板找平层；6—水泥射钉

4 蒸压轻质加气混凝土墙板与基础连接时(图 6.2.2-4)，墙板之间企口内应布置钢筋，并应将钢筋锚入基础内，墙板中间位置可采用插入墙板内的连接钢管与连接钢板焊接，连接钢板与

基础采用水泥射钉连接。

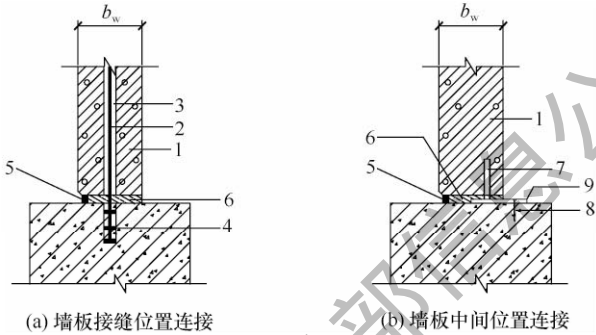


图 6.2.2-4 蒸压轻质加气混凝土墙板与基础连接

- 1—蒸压加气混凝土板；2—接缝钢筋；3—水泥砂浆；4—接缝钢筋锚入基础；
5—密封胶；6—水泥砂浆找平层；7—连接钢管；8—水泥射钉；9—连接钢板

6.2.3 墙板之间拼接时，墙板间应预留不大于 10mm 的拼接缝，拼接做法应符合下列规定：

1 采用焊接连接时(图 6.2.3-1)，应在墙板对应部位设预埋件并沿墙高均匀布置连接件，连接件截面尺寸和间距应通过计算确定，焊缝可采用间断焊，焊缝构造应符合国家现行有关标准的规定；

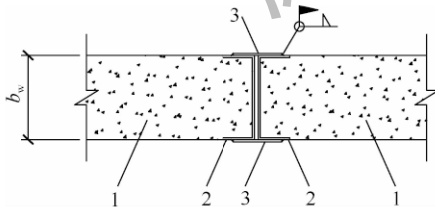


图 6.2.3-1 墙板焊接连接

- 1—墙板；2—墙板预埋型钢；3—连接件

2 采用专用胶粘剂粘结时(图 6.2.3-2)，在接缝处附加不小于 200mm 宽耐碱玻纤网格布增强，并刮腻子或用聚合物水泥砂浆找平；

3 蒸压加气混凝土墙板之间可采用专用胶粘剂和水泥砂浆

连接(图 6.2.3-3)，先用专用胶粘剂将左右板接触面粘结，墙板对接形成的圆孔企口内竖向布置 1 根直径不小于 10mm 的钢筋，并采用水泥砂浆灌注圆孔企口，墙板内侧缝隙由专用勾缝剂勾缝，墙板外侧由专用密封胶密封。

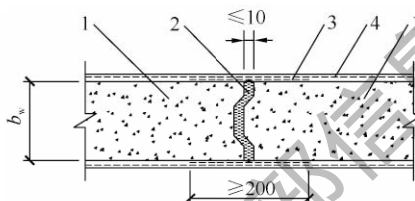


图 6.2.3-2 墙板胶粘剂连接

- 1—墙板；2—胶粘剂填满挤紧；3—附加 $\geq 200\text{mm}$ 宽耐碱玻纤网格布增强；
4—满铺玻纤网格布刮腻子或用聚合物水泥胶浆找平

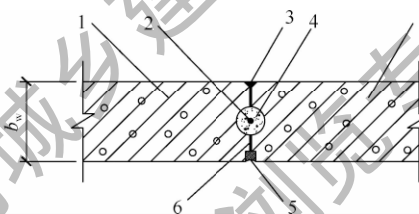


图 6.2.3-3 蒸压加气混凝土墙板连接

- 1—蒸压加气混凝土墙板；2—钢筋；3—内侧专用勾缝剂；
4—水泥砂浆；5—外侧专用密封胶；6—专用胶粘剂

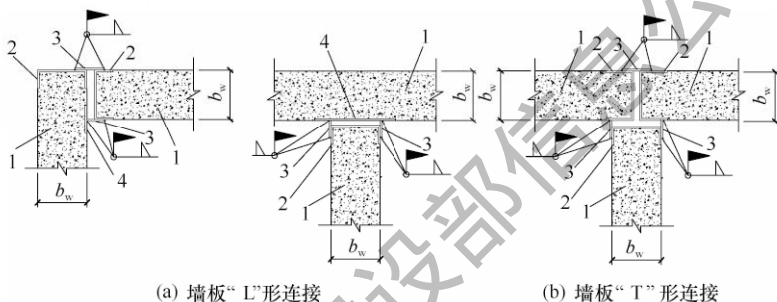
6.2.4 纵横墙之间的连接应符合下列规定：

1 采用焊接连接时(图 6.2.4-1)，应在墙板对应部位设预埋件并沿墙高均匀布置连接件，连接件截面尺寸和间距应通过计算确定，焊缝构造应符合现行国家标准《钢结构焊接规范》GB 50661 的相关规定；

2 采用专用胶粘剂粘结时(图 6.2.4-2)，胶缝不应大于 10mm，并应在墙外侧和内侧转角接缝处附加不小于 200mm 宽耐碱玻纤网格布增强；

3 承重墙板纵横墙采用构造柱连接时，构造柱可采用混凝

土(图 6.2.4-3)或型钢(图 6.2.4-4)。混凝土构造柱纵向钢筋不应小于 $4\phi 10$, 箍筋不应小于 $\phi 6@200$; 型钢可采用薄壁 H 型钢, 型钢高度不小于墙板厚度的 $2/3$, 型钢与墙板预埋件采用间断焊, 型钢空隙内可填充岩棉保温材料。

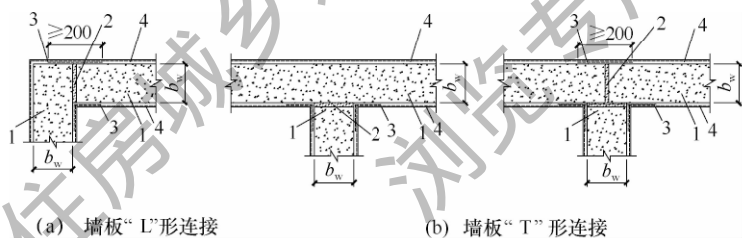


(a) 墙板“L”形连接

(b) 墙板“T”形连接

图 6.2.4-1 纵横墙焊接连接

1—墙板; 2—墙板预埋型钢; 3—连接件; 4—墙板预埋板



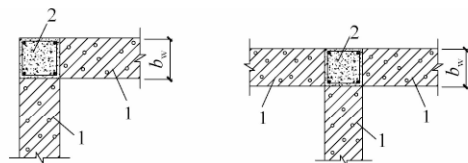
(a) 墙板“L”形连接

(b) 墙板“T”形连接

图 6.2.4-2 纵横墙胶粘剂连接

1—墙板; 2—胶粘剂填满挤紧; 3—附加 $\geq 200\text{mm}$ 宽耐碱玻纤网格布增强;

4—满铺玻纤网格布刮腻子或用聚合物水泥胶浆找平

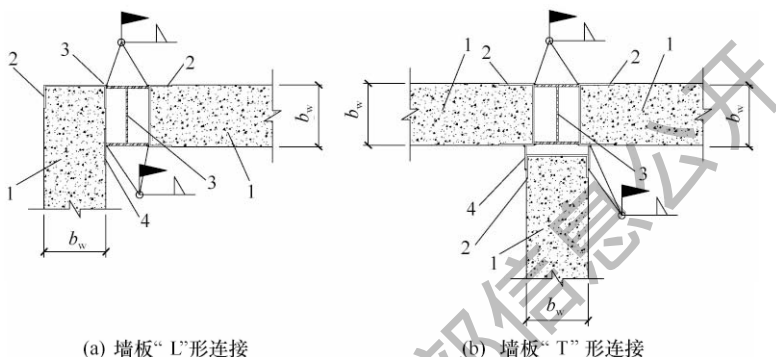


(a) 墙板“L”形连接

(b) 墙板“T”形连接

图 6.2.4-3 墙板混凝土构造柱连接

1—墙板; 2—混凝土柱



(a) 墙板“L”形连接

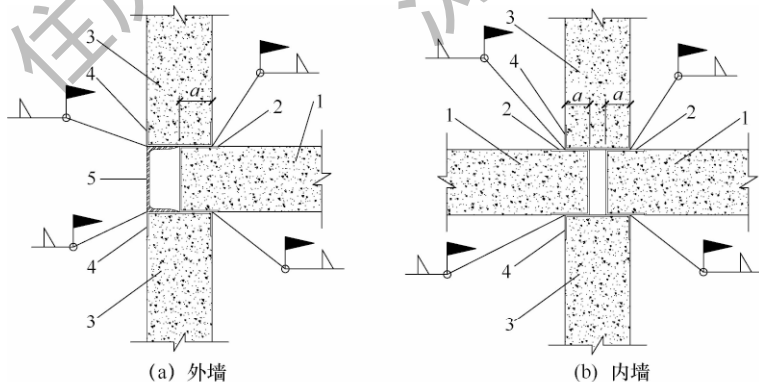
(b) 墙板“T”形连接

图 6.2.4-4 墙板型钢构造柱连接

1—墙板；2—墙板预埋型钢；3—型钢构造柱；4—连接板

6.2.5 墙板与楼板的连接应符合下列规定：

- 1 外墙应在楼板标高处设置连续布置的混凝土圈梁或型钢圈梁，圈梁与墙板应可靠连接；
- 2 墙板和楼板应在端部设预埋件，通过预埋件之间的连接、预埋件与圈梁的连接实现墙板、楼板之间的可靠连接；
- 3 楼板深入墙体的距离 a 不应小于墙厚的 40% (图 6.2.5-1)；



(a) 外墙

(b) 内墙

图 6.2.5-1 墙板与楼板连接

1—楼板；2—楼板预埋件；3—墙板；4—墙板预埋件；
5—连续的圈梁(型钢或混凝土圈梁)

4 蒸压加气混凝土墙板与楼板连接处(图 6.2.5-2), 外墙板可通过现浇混凝土圈梁、企口内竖向连接钢筋、连接钢管、连接钢板、楼板叠合层, 将上、下层墙板及楼板连接在一起。

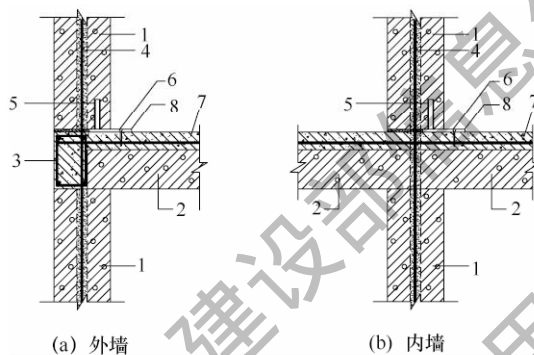


图 6.2.5-2 蒸压加气混凝土墙板与楼板连接

1—蒸压加气混凝土墙板; 2—蒸压加气混凝土楼板; 3—圈梁; 4—企口内钢筋;
5—连接钢管; 6—水泥射钉; 7—混凝土叠合层; 8—连接钢板

6.2.6 轻板结构应在檐口标高处设置圈梁, 圈梁的设置应符合下列规定:

1 圈梁宜连续设在同一水平面上, 并形成封闭状, 纵横墙交接处的圈梁应有可靠的连接。

2 采用混凝土圈梁时: 当墙厚 $b_w \leq 160\text{mm}$ 时, 圈梁宽度宜与墙厚相同, 当墙厚 $b_w > 160\text{mm}$ 时, 圈梁宽度不宜小于 160mm 与 $2b_w/3$ 的较大者。圈梁高度不应小于 120mm ; 圈梁纵向钢筋不应少于 4 根, 直径不应小于 10mm , 钢筋搭接长度应按受拉钢筋考虑, 箍筋不应少于 $\phi 6@300\text{mm}$ 。

3 采用型钢圈梁时: 圈梁宽度不宜小于 120mm 与 $b_w/2$ 的较大者; 圈梁高度不应小于 120mm , 型钢壁厚不应小于 3mm 。

6.2.7 轻板构造柱与圈梁应可靠连接。当构造柱与圈梁均为混凝土结构时, 圈梁内钢筋应通过构造柱并应将混凝土浇筑在一起; 当构造柱与圈梁均为型钢时, 应通过焊接或螺栓连接为一

体；当混凝土与型钢混合使用时，应在型钢上钻孔将混凝土结构中的钢筋穿过，浇筑混凝土时应将构造柱与圈梁相交区域浇筑密实。

住房和城乡建设部信息公开
浏览专用

7 施 工

7.1 安 装 准 备

7.1.1 轻板应有专业厂家生产，并应按本标准附录 A、附录 B 的试验方法给出轻板的承载力和正常使用性能。

7.1.2 轻板结构施工前应编制专项施工方案，施工方案应包括下列内容：

1 应根据轻板特点和设计要求确定吊装方案、连接方法、防水做法、门窗洞口做法、穿墙管线以及吊挂重物的加固构造措施等；

2 应根据轻板产品和设计图纸绘制排板图，确定安装顺序；

3 冬期或雨期施工时，应包括相应的防冻、防水等保证措施。

7.1.3 施工前准备工作应符合下列规定：

1 装卸、运输过程中轻板面层材料发生碰损时，应在安装前修补；当轻板损伤影响结构受力时，应先做补强处理；

2 材料进场时，应进行进场验收，供方应提供产品合格证、质量检验报告、承载力和正常使用性能试验报告；

3 材料进场后，应按不同种类或规格堆放，不得被其他物料污染；露天堆放时应有防潮、防雨和防暴晒等措施；

4 轻质墙板安装前应完成基础施工并验收合格。

7.2 安 装 与 连 接

7.2.1 墙体宜从一端向另一端顺序安装，当有门窗洞口时，可从洞口向两侧顺序安装。

7.2.2 轻板起吊宜采用专用吊具，吊装方案应经过设计、验算或试验检验，起吊时绳索与水平面夹角不宜小于 60° ，不应小

于 45°。

7.2.3 墙板吊装就位后应采取临时固定措施保证构件稳定，并及时校正位置和垂直度。外墙垂直度应以墙板外表面为主进行校核，墙板接缝位置应以满足墙面平整、相邻表面平顺为目标进行校核。

7.2.4 墙板之间、墙板与基础之间、楼板(屋面板)与墙板之间的连接应按本标准第 6.2 节构造要求进行。

7.2.5 当轻板采用专用胶粘剂连接时，应在连接接触面两侧均匀满刮粘结材料，对接缝内填满的粘结材料应密实挤紧，并将挤出的粘结材料刮平。

7.2.6 墙板内布置的线管应在墙板生产时预埋，当墙板内安装管线需要现场开槽时，应经过设计和厂家认可，并应符合下列规定：

1 应使用专用切割工具在板的单面开槽，并应在管线安装完成后用不低于 C20 细石混凝土填补；

2 竖向槽深不宜大于板厚的 1/3，水平向槽深不宜大于板厚的 1/5，水平向槽长不应大于板宽的 1/3；

3 开槽不宜切断配置的竖向钢筋或型钢，当切断钢筋或型钢时应采取补强措施达到原墙板承载能力。

7.2.7 轻板板面需开洞时，洞口尺寸不宜大于 80mm×80mm，不应大于 150mm×150mm，且洞宽不应大于板宽的 15%。

7.2.8 墙面处理和保护应符合下列规定：

1 墙面处理应在门框、窗框、管线及设备安装完毕后进行；

2 对墙面小的破损和孔隙应先用腻子填满刮平，对不带饰面的毛坯墙应满铺防裂网并刮腻子找平；

3 对有防潮或防渗漏要求的墙体，应按设计要求进行墙面防水处理；

4 施工过程中及工程验收前，应对墙体采取保护措施，防止污染或损坏墙体。

7.2.9 门、窗安装应符合下列规定：

1 墙板预制时，门、窗洞口相应位置应根据设计要求安装预埋件；

2 门、窗的安装应在墙板安装完毕后进行，安装前应检查洞口的垂直度、平整度及对角线差值，当不满足要求时应进行调整。

7.2.10 当轻板自身保温不能满足建筑节能要求时，应按设计要求在墙板、屋面板安装完成后进行保温系统施工。

7.2.11 屋面板安装验收合格后，方可进行屋面防水层或屋面瓦施工。

8 验 收

8.1 一 般 规 定

8.1.1 轻板结构可作为轻板建筑子分部工程的一个分项工程进行验收。轻板建筑除了轻板结构分项工程外还包括地基基础、装饰装修等内容。轻板结构工程施工质量验收除应符合本标准规定外，尚应符合现行国家标准《混凝土结构工程施工质量验收规范》GB 50204、《混凝土结构工程施工规范》GB 50666 等相关标准的规定。

8.1.2 轻板结构分项工程根据材料可划分为轻板、连接材料、防水材料、保温材料等检验批。

8.1.3 轻板结构施工可分为墙板安装、楼板安装、屋面板安装、板缝连接、保温安装等检验批。

8.1.4 同一批材料制成的相同规格的轻板，每 1000 件为一个检验批，不足 1000 件时亦作一个检验批。

8.1.5 检验批质量合格应符合下列规定：

1 主控项目的质量经抽样检验均应合格；

2 一般项目的质量经抽样检验应合格；一般项目当采用计数抽样检验时，合格点率应达到 90% 及以上，且偏差不应超过允许值的 1.5 倍；

3 应具有完整的施工操作依据、质量检查记录。

8.1.6 每个检验批应至少抽查 5%，但不得少于 3 件。

8.1.7 轻板结构工程验收时，除应按现行国家标准《混凝土结构工程施工质量验收规范》GB 50204 提供文件外，尚应提交下列文件和记录：

1 轻板、连接材料、防水材料、保温材料等的质量证明文件、进场验收记录、抽样复验报告；

- 2 轻板承载力、正常使用性能检验报告；
- 3 连接材料强度检验报告；
- 4 轻板安装施工记录文件；
- 5 隐蔽工程检查验收文件；
- 6 分项工程质量验收文件；
- 7 其他必要文件和记录。

8.2 轻板及材料

I 主控项目

8.2.1 轻板应在明显部位标明生产单位、轻板型号、生产日期和质量验收合格标志，并提供出厂证明文件。

检查数量：全数检查。

检验方法：观察，检查产品合格证书。

8.2.2 轻板的结构性能应经过试验检验，并应符合设计要求。

检查数量：全数检查。

检验方法：检查轻板合格证、轻板检验报告。

8.2.3 轻板的预埋件、预留孔洞规格、数量应符合本标准和设计要求。

检查数量：全数检查。

检验方法：对照本标准和设计图纸进行观察。

8.2.4 轻板不应有影响结构性能和安装、使用功能的尺寸偏差，当尺寸偏差影响结构性能以及影响安装、使用功能时，不得使用。

检查数量：全数检查。

检验方法：量测，检查技术方案。

8.2.5 连接材料、防水材料、保温材料应符合本标准和设计要求。

检查数量：全数检查。

检验方法：观察并检查产品合格证书。

II 一般项目

8.2.6 轻板的外观质量不宜有一般缺陷。外观质量一般缺陷应按表 8.2.6 的规定进行外观检查，对已经出现的一般缺陷应按技术方案进行处理，并应重新验收。

检查数量：全数检查。

检验方法：量测，检查技术方案。

表 8.2.6 外观质量

项目	质量要求	检验方法
面层脱落	不应有	观察
板面裂缝	长度 $\leq 500\text{mm}$ ， $0.1\text{mm} \leq \text{宽度} \leq 0.2\text{mm}$ ， 每块板不应多于 3 处	观测，辅以钢尺测量
缺棱掉角	长、宽均不应大于 30mm， 每块板不应多于 3 处	观测，辅以钢尺测量

8.2.7 轻板外形、预埋件、预留孔洞的尺寸允许偏差及检验方法应符合表 8.2.7 的规定。

检查数量：每个检验批，现场抽查 5%，且不应少于 3 件。

表 8.2.7 尺寸偏差

项目	允许偏差(mm)	检验方法	
轻板外形	板长 L	± 5	钢尺检查
	板宽 B	± 5	钢尺检查
	板厚 b_w	$-3, +5$	卡尺检查
	对角线偏差	≤ 15	钢尺量测两个对角线
	楼板、屋面板侧向弯曲	$L/750$	靠尺和塞尺检查
	墙板侧向弯曲	$L/1000$	靠尺和塞尺检查
预埋件	中心线位置	10	钢尺检查
	钢板平整度	5	靠尺和塞尺检查
预留孔洞	中心线位置	10	钢尺检查
	大小尺寸	± 5	钢尺检查

8.3 安装及成品

I 主控项目

8.3.1 轻板之间的连接应符合本标准第 6.2 节的规定和设计
要求。

检查数量：全数检查。

检验方法：观察、检查施工记录，包括隐蔽工程记录。

8.3.2 当轻板之间采用专用胶粘剂或专用砂浆填充连接时，应
检查填充材料的强度，并应在填充材料达到设计强度要求时安装
上一层结构。

检查数量：全数检查。

检验方法：观察、检查施工记录及填充材料强度，包括隐蔽
工程记录。

II 一般项目

8.3.3 墙板安装位置、平整度、垂直度允许偏差应符合表
8.3.3 的规定。

检查数量：全数检查。

表 8.3.3 墙体安装的允许偏差和检验方法

序号	项目	允许偏差 (mm)	检验方法
1	轴线位移	5	用钢尺量
2	表面平整度	3	用靠尺和塞尺量
3	相邻板高差	3	用靠尺和塞尺量
4	层内垂直度	3	用托线板或吊线，钢尺量
5	门窗洞口尺寸	±5	用钢尺量

附录 A 轻板抗力设计值试验确定方法

A.0.1 轻板受弯、轴心受压、受剪承载力设计值可采用本附录试验方法确定，试验应符合现行国家标准《混凝土结构试验方法标准》GB/T 50152 的相关规定。

A.0.2 轻板试件宜采用足尺，试件与试验装置之间的连接、支承方式应能合理、有效地模拟结构构件的受力状态。墙板轴心受压试验应采用侧向支撑措施，得到不考虑高厚比与偏心距影响的轴心受压承载力。

A.0.3 对相同型号轻板的同一性能 X 进行试验测试，有效试件数量不少于 3 件，轻板达到承载力极限状态判断准则应符合现行国家标准《混凝土结构试验方法标准》GB/T 50152 的规定，并按表 A.0.3 确定承载力检验系数 $[\gamma_u]$ 。

表 A.0.3 承载力检验系数

受力类型	承载力标志	承载力检验系数 $[\gamma_u]$
受弯	弯曲挠度达到跨度的 1/50 或悬臂长的 1/25	1.20(1.35)
	受拉主筋处裂缝宽度达到 1.50mm 或 钢筋应变达到 0.01	1.20(1.35)
	构件受拉主筋断裂	1.60
	弯曲受压区混凝土开裂、破碎	1.30(1.50)
轴心受压	受压构件的混凝土受压破碎、压溃	1.60
受剪	墙板斜裂缝宽度达到 1.50mm	1.40
	斜裂缝端部混凝土剪压破坏	1.40
	斜截面斜拉裂缝，混凝土撕裂	1.45
	斜截面斜压裂缝，混凝土破碎	1.45

注：采用无明显屈服钢筋为主筋时，取用括号内数值。

A.0.4 同型号轻板性能 X 量测结果考虑承载力检验系数后的统计特征值应按下列公式计算：

$$X_{di} = X_i / [\gamma_u] \quad (\text{A.0.4-1})$$

平均值：
$$m_{Xd} = \frac{1}{n} \sum_{i=1}^n X_{di} \quad (\text{A.0.4-2})$$

标准差：
$$S_{Xd} = \sqrt{\frac{\sum_{i=1}^n (X_{di} - m_{Xd})^2}{n-1}} \quad (\text{A.0.4-3})$$

式中： X_i ——性能 X 的第 i 个测量值， X 包括受弯、轴心受压、受剪承载力等；

X_{di} ——第 i 个测量值 X_i 考虑承载力检验系数后的数值。

A.0.5 对试验中多次量测系列数据中与其余量测值有明显差异的可疑数据 X_{di} ，可按下列式决定取舍：

$$\left| \frac{X_{di} - m_{Xd}}{S_{Xd}} \right| \leq d_n \quad (\text{A.0.5})$$

式中： d_n ——合理的误差限制，按表 A.0.5 取值。

表 A.0.5 试验值舍弃标准

n	5	6	7	8	9	10
d_n	1.65	1.73	1.80	1.86	1.92	1.96

注：当量测次数 n 小于 5 时，能够确定某一量测结果为可疑数据，可以直接将可疑数据舍弃；不能确定某一量测结果是否为可疑数据时，则需要增加试验次数。

A.0.6 轻板性能 X 的抗力设计值 X_d 可按下列公式计算得到：

$$X_d = m_{Xd} - k_s S_{Xd} \quad (\text{A.0.6})$$

式中： k_s ——分位值为 0.05 时的单侧容限系数，按表 A.0.6 取值。

表 A.0.6 k_s 取值

n	3	4	5	6	7	8	9	10
k_s	3.37	2.63	2.33	2.18	2.08	2.00	1.95	1.92

附录 B 轻板挠度与裂缝试验检验方法

B.0.1 轻质楼板（屋面板）、轻质墙板在按本标准附录 A 得到抗力设计值后，可采用本附录方法检验轻板的正常使用性能，试验方法应符合现行国家标准《混凝土结构试验方法标准》GB/T 50152 的规定。

B.0.2 挠度检验应在使用状态试验荷载作用下、持荷结束时量测挠度值，挠度试验检验应符合下列规定：

$$a_s^0 \leq [a_f] / \theta \quad (\text{B.0.2})$$

式中： a_s^0 ——在使用状态试验荷载作用下，构件的挠度实测值（mm）；

$[a_f]$ ——构件挠度设计的限值（mm），轻质楼板、屋面板应取跨度的 1/300；

θ ——考虑荷载长期效应组合对挠度增大的影响系数。受压侧配筋率 $\rho' = 0$ 时，取 $\theta = 2.0$ ； $\rho' = \rho$ 时，取 1.6；其他情况线性插值。

B.0.3 裂缝宽度检验应在使用状态试验荷载作用下、持荷结束时量测裂缝宽度，并取量测结果的最大值作为最大裂缝宽度实测值，构件裂缝宽度试验检验应符合下列规定：

$$\omega_{s,\max}^0 \leq [\tau_{\max}] \quad (\text{B.0.3})$$

式中： $\omega_{s,\max}^0$ ——在使用状态试验荷载作用下，构件的最大裂缝宽度实测值（mm）；

$[\tau_{\max}]$ ——构件最大裂缝宽度检验允许值（mm），按表 B.0.3 采用。

表 B. 0. 3 构件最大裂缝宽度检验允许值 (mm)

设计标准限值 w_{lim}	检验允许值 [w_{max}]
0. 10	0. 07
0. 20	0. 15
0. 30	0. 20

本标准用词说明

1 为便于在执行本标准条文时区别对待，对于要求严格程度不同的用词说明如下：

- 1) 表示很严格，非这样做不可的：
正面词采用“必须”；反面词采用“严禁”；
- 2) 表示严格，在正常情况下均应这样做的：
正面词采用“应”；反面词采用“不应”或“不得”；
- 3) 表示允许稍有选择，在条件许可时首先应这样做的：
正面词采用“宜”；反面词采用“不宜”；
- 4) 表示有选择，在一定条件下可以这样做的，采用“可”。

2 条文中指明应按其他有关标准执行的写法为：“应符合……的规定”或“应按……执行”。

引用标准名录

- 1 《建筑模数协调标准》 GB/T 50002
- 2 《建筑结构荷载规范》 GB 50009
- 3 《混凝土结构设计规范》 GB 50010
- 4 《建筑抗震设计规范》 GB 50011
- 5 《建筑设计防火规范》 GB 50016
- 6 《钢结构设计标准》 GB 50017
- 7 《冷弯薄壁型钢结构技术规范》 GB 50018
- 8 《建筑结构可靠性设计统一标准》 GB 50068
- 9 《混凝土结构试验方法标准》 GB/T 50152
- 10 《混凝土结构工程施工质量验收规范》 GB 50204
- 11 《民用建筑工程室内环境污染控制规范》 GB 50325
- 12 《钢结构焊接规范》 GB 50661
- 13 《混凝土结构工程施工规范》 GB 50666
- 14 《碳素结构钢》 GB/T 700
- 15 《低合金高强度结构钢》 GB/T 1591
- 16 《连续热镀锌和锌合金镀层钢板及钢带》 GB/T 2518
- 17 《变形铝及铝合金化学成分》 GB/T 3190
- 18 《耐候结构钢》 GB/T 4171
- 19 《铝合金建筑型材》 GB/T 5237
- 20 《建筑材料放射性核素限量》 GB 6566
- 21 《蒸压加气混凝土性能试验方法》 GB/T 11969
- 22 《硅酮和改性硅酮建筑密封胶》 GB/T 14683
- 23 《连续热镀锌锌合金镀层钢板及钢带》 GB/T 14978
- 24 《混凝土外加剂中释放氨的限量》 GB 18588
- 25 《不锈钢和耐热钢 牌号及化学成分》 GB/T 20878

- 26 《预拌砂浆》GB/T 25181
- 27 《轻骨料混凝土应用技术标准》JGJ/T 12
- 28 《钢筋焊接及验收规程》JGJ 18
- 29 《冷拔低碳钢丝应用技术规程》JGJ 19
- 30 《钢筋焊接网混凝土结构技术规程》JGJ 114
- 31 《建筑隔墙用轻质条板通用技术要求》JG/T 169
- 32 《聚氨酯建筑密封胶》JC/T 482
- 33 《聚硫建筑密封胶》JC/T 483
- 34 《耐碱玻璃纤维网布》JC/T 841

住房和城乡建设部信息公开
浏览专用