

# 前 言

本标准是根据住房和城乡建设部《关于〈印发 2016 年工程建设标准规范制订、修订计划〉的通知》(建标〔2015〕274 号)的要求,由中国机械工业集团有限公司、中国中元国际工程有限公司会同有关单位,在《隔振设计规范》GB 50463—2008 的基础上修订而成。

本标准在修订过程中,修订组开展了专题研究,进行了广泛的调查分析,总结了近年来我国在隔振设计方面的实践经验,与相关标准进行了协调,与国际先进标准进行了比较和借鉴,充分考虑了我国的经济条件和工程实践,在此基础上广泛征求意见,并经过反复讨论、修改、充实,最后经审查定稿。

本标准的主要技术内容是:总则、术语和符号、基本规定、主动隔振、被动隔振、屏障隔振、智能隔振、隔振器与阻尼器等。

本标准修订的主要技术内容是:1. 完善了隔振设计的基本规定;2. 增加了城市轨道交通隔振设计的内容;3. 增加了屏障隔振设计的内容;4. 增加了智能隔振设计的内容;5. 修订了隔振器和阻尼器设计的内容;6. 增加了电涡流阻尼器、调谐质量减振器、钢丝绳隔振器设计的内容等。

本标准由住房和城乡建设部负责管理和对强制性条文的解释,由中国机械工业勘察设计协会负责日常管理,由中国机械工业集团有限公司和中国中元国际工程有限公司负责具体技术内容的解释。执行过程中如有意见或建议,请寄送中国机械工业集团有限公司(地址:北京市海淀区丹棱街 3 号,邮政编码:100080)或中国中元国际工程有限公司(地址:北京市海淀区西三环北路 5 号,邮政编码:100089)。

本标准组织单位:中国机械工业勘察设计协会

本标准主编单位:中国机械工业集团有限公司

中国中元国际工程有限公司

本标准参编单位:湖南大学

中国汽车工业工程有限公司

隔而固(青岛)振动控制有限公司<sup>1</sup>

中国电子工程设计院有限公司

华北电力设计院有限公司

北方工程设计研究院有限公司

中国铁道科学研究院集团有限公司

哈尔滨工业大学<sup>2</sup>

机械工业勘察设计研究院有限公司

广州大学

广州安固隔振环保科技有限公司

军事科学院国防工程研究院工程防护  
研究所

机械工业第六设计研究院有限公司

中国联合工程公司

合肥通用机械研究院

中机中联工程有限公司

同济大学

中联西北设计研究院有限公司

中国恩菲工程技术有限公司

北京市劳动保护科学研究所

哈尔滨电机厂有限责任公司

本标准主要起草人员:徐建 张同亿 陈政清 万叶青

尹学军 陈 骝 周建军 黎益仁

杨宜谦 李 惠 郑建国 杨 俭

张 炜 王建刚 胡明祎 高星亮



邵晓岩	王伟强	谭平	陈勤儿
杜建国	曹雪生	黄伟	钱春宇
宫海军	陆锋	赵远扬	王建 <sup>2</sup>
高广运	秦敬伟	牛华伟	李波
刘鹏辉	向渊明	王建 <sup>1</sup>	刘东顺
李志和	户文成	兰日清	杜林林
张洪波	张芳芸	曾滨	邹宏
祁皓			

本标准主要审查人员：周福霖

李华军

苏经宇

范重

住房和城乡建设部信息中心  
浏览专用

# 目 次

1	总 则 .....	( 1 )
2	术语和符号 .....	( 2 )
2.1	术语 .....	( 2 )
2.2	符号 .....	( 3 )
3	基本规定 .....	( 6 )
3.1	一般规定 .....	( 6 )
3.2	隔振体系及参数 .....	( 8 )
4	主动隔振 .....	( 15 )
4.1	计算规定 .....	( 15 )
4.2	旋转式机器 .....	( 20 )
4.3	往复式机器 .....	( 22 )
4.4	冲击式机器 .....	( 24 )
4.5	城市轨道交通 .....	( 29 )
5	被动隔振 .....	( 34 )
5.1	计算规定 .....	( 34 )
5.2	精密仪器及设备 .....	( 36 )
5.3	精密机床 .....	( 37 )
6	屏障隔振 .....	( 40 )
6.1	一般规定 .....	( 40 )
6.2	沟式屏障隔振 .....	( 40 )
6.3	排桩式屏障隔振 .....	( 41 )
6.4	波阻板屏障隔振 .....	( 41 )
7	智能隔振 .....	( 44 )
7.1	一般规定 .....	( 44 )

7.2	智能隔振系统计算	(44)
7.3	智能隔振设计	(48)
8	隔振器与阻尼器	(51)
8.1	一般规定	(51)
8.2	圆柱螺旋弹簧隔振器	(52)
8.3	碟形弹簧与迭板弹簧隔振器	(53)
8.4	橡胶隔振器	(55)
8.5	调谐质量减振器	(56)
8.6	空气弹簧隔振器	(58)
8.7	钢丝绳隔振器	(60)
8.8	粘滞阻尼器	(61)
8.9	电涡流阻尼器	(62)
附录 A	有阻尼系统脉冲作用下的传递率	(64)
	本标准用词说明	(70)
	引用标准名录	(71)

# Contents

1	General provisions	( 1 )
2	Terms and symbols	( 2 )
2.1	Terms	( 2 )
2.2	Symbols	( 3 )
3	Basic requirements	( 6 )
3.1	General requirements	( 6 )
3.2	Vibration isolation system and parameters	( 8 )
4	Active vibration isolation	( 15 )
4.1	Calculation requirements	( 15 )
4.2	Rotary machines	( 20 )
4.3	Reciprocating machines	( 22 )
4.4	Impact machines	( 24 )
4.5	Urban rail transit	( 29 )
5	Passive vibration isolation	( 34 )
5.1	Calculation requirements	( 34 )
5.2	Precision instruments and equipment	( 36 )
5.3	Precision machine tools	( 37 )
6	Barrier isolation	( 40 )
6.1	General requirements	( 40 )
6.2	Trench type of isolation barrier	( 40 )
6.3	Rowed piles type of isolation barrier	( 41 )
6.4	Wave resistance plate type of isolation barrier	( 41 )
7	Intelligent vibration isolation	( 44 )
7.1	General requirements	( 44 )

7.2	Calculation for intelligent vibration isolation	( 44 )
7.3	Design for intelligent vibration isolation	( 48 )
8	Vibration isolators and dampers	( 51 )
8.1	General requirements	( 51 )
8.2	Cylindrical coil spring isolator	( 52 )
8.3	Disk spring and laminated spring vibration isolator	( 53 )
8.4	Rubber isolator	( 55 )
8.5	Tuned mass damper	( 56 )
8.6	Air spring vibration isolator	( 58 )
8.7	Wire rope vibration isolator	( 60 )
8.8	Viscous fluid damper	( 61 )
8.9	Eddy current damper	( 62 )
Appendix A	Transmissibility for damped system excited by a pulse	( 64 )
	Explanation of wording in this standard	( 70 )
	List of quoted standards	( 71 )

# 1 总 则

**1.0.1** 为使工程隔振设计依据振源及隔振对象的特性,合理地选择隔振方式、动力参数、支承结构形式和隔振器等,做到技术先进、经济合理,确保正常使用,满足生产和环境的要求,制订本标准。

**1.0.2** 本标准适用于下列情况的隔振设计:

1 降低动力机器、交通工具等产生的振动对生产、工作、生活和周边环境不利影响的主动隔振和智能隔振;

2 降低外部振动对仪器仪表、机器设备不利影响的被动隔振和智能隔振。

**1.0.3** 本标准不适用于隔离由地震、风、海浪等自然作用引起的振动。

**1.0.4** 工程隔振设计除应执行本标准外,尚应符合国家现行有关标准的规定。

## 2 术语和符号

### 2.1 术语

- 2.1.1 主动隔振** active vibration isolation  
对振动源采取的隔振措施。
- 2.1.2 被动隔振** passive vibration isolation  
对受振动影响的仪器、仪表、机器等设备采取的隔振措施。
- 2.1.3 智能隔振** intelligent vibration isolation  
有外界控制能源输入,控制参数可根据控制目标进行智能调节的隔振措施。
- 2.1.4 屏障隔振** barrier vibration isolation  
在振动传递路径中设置屏障以减弱地面振动传递的影响。
- 2.1.5 隔振系统** vibration isolation system  
由台座结构、隔振器和必要的阻尼器组成的系统。
- 2.1.6 隔振对象** vibration isolated object  
需要采取隔振措施的仪器、仪表、机器等。
- 2.1.7 隔振体系** vibration isolation institution  
由隔振对象和隔振系统组成的体系。
- 2.1.8 容许振动值** allowable vibration value  
受振对象的最大振动限制值。
- 2.1.9 传递率** transmissibility  
振动系统在受迫振动时,位移响应幅值与外加激励位移幅值的比值;对于主动隔振,为隔振体系输出位移与扰力幅值作用下系统静位移之比;对于被动隔振,为隔振体系输出位移与输入干扰位移之比。

### 2.1.10 隔振器 vibration isolator

隔离振动或冲击传递的装置,常与阻尼器组合应用。

### 2.1.11 阻尼器 damper

通过能量耗散的方法来减少冲击或振动的装置。

## 2.2 符 号

### 2.2.1 作用和作用效应:

$F_x$ ——作用在隔振体系质量中心处沿  $x$  轴向的扰力值;

$F_y$ ——作用在隔振体系质量中心处沿  $y$  轴向的扰力值;

$F_z$ ——作用在隔振体系质量中心处沿  $z$  轴向的扰力值;

$M_x$ ——作用在隔振体系质量中心处绕  $x$  轴的扰力矩值;

$M_y$ ——作用在隔振体系质量中心处绕  $y$  轴的扰力矩值;

$M_z$ ——作用在隔振体系质量中心处绕  $z$  轴的扰力矩值;

$u$ ——振动位移;

$v$ ——振动速度;

$a$ ——振动加速度;

$u_x$ ——隔振体系质量中心处沿  $x$  轴向的振动位移;

$u_y$ ——隔振体系质量中心处沿  $y$  轴向的振动位移;

$u_z$ ——隔振体系质量中心处沿  $z$  轴向的振动位移;

$u_{\varphi x}$ ——隔振体系质量中心处绕  $x$  轴旋转的振动角位移;

$u_{\varphi y}$ ——隔振体系质量中心处绕  $y$  轴旋转的振动角位移;

$u_{\varphi z}$ ——隔振体系质量中心处绕  $z$  轴旋转的振动角位移;

$u_{ox}$ ——支承结构或基础处产生的沿  $x$  轴向的振动位移;

$u_{oy}$ ——支承结构或基础处产生的沿  $y$  轴向的振动位移;

$u_{oz}$ ——支承结构或基础处产生的沿  $z$  轴向的振动位移;

$u_{o\varphi x}$ ——支承结构或基础处产生的绕  $x$  轴旋转的振动角位移;

$u_{o\varphi y}$ ——支承结构或基础处产生的绕  $y$  轴旋转的振动角位移;

$u_{o\varphi z}$ ——支承结构或基础处产生的绕  $z$  轴旋转的振动角位移。

### 2.2.2 计算指标:



$K_x$ ——隔振器沿  $x$  轴向总刚度；  
 $K_y$ ——隔振器沿  $y$  轴向总刚度；  
 $K_z$ ——隔振器沿  $z$  轴向总刚度；  
 $K_{\varphi x}$ ——隔振器绕  $x$  轴抗扭总刚度；  
 $K_{\varphi y}$ ——隔振器绕  $y$  轴抗扭总刚度；  
 $K_{\varphi z}$ ——隔振器绕  $z$  轴抗扭总刚度；  
 $\omega$ ——干扰圆频率；  
 $\omega_{nx}$ ——隔振体系沿  $x$  轴向的无阻尼固有圆频率；  
 $\omega_{ny}$ ——隔振体系沿  $y$  轴向的无阻尼固有圆频率；  
 $\omega_{nz}$ ——隔振体系沿  $z$  轴向的无阻尼固有圆频率；  
 $\omega_{n\varphi x}$ ——隔振体系绕  $x$  轴旋转的无阻尼固有圆频率；  
 $\omega_{n\varphi y}$ ——隔振体系绕  $y$  轴旋转的无阻尼固有圆频率；  
 $\omega_{n\varphi z}$ ——隔振体系绕  $z$  轴旋转的无阻尼固有圆频率；  
 $\zeta$ ——阻尼比；  
 $\zeta_x$ ——隔振器沿  $x$  轴向振动的阻尼比；  
 $\zeta_y$ ——隔振器沿  $y$  轴向振动的阻尼比；  
 $\zeta_z$ ——隔振器沿  $z$  轴向振动的阻尼比；  
 $\zeta_{\varphi x}$ ——隔振器绕  $x$  轴旋转振动的阻尼比；  
 $\zeta_{\varphi y}$ ——隔振器绕  $y$  轴旋转振动的阻尼比；  
 $\zeta_{\varphi z}$ ——隔振器绕  $z$  轴旋转振动的阻尼比；  
 $E_s$ ——隔振材料的静弹性模量；  
 $E_d$ ——隔振材料的动弹性模量；  
 $[u]$ ——容许振动位移；  
 $[v]$ ——容许振动速度；  
 $[a]$ ——容许振动加速度；  
 $[\tau]$ ——容许剪应力；  
 $m$ ——隔振体系的总质量；  
 $f$ ——隔振体系的频率。

### 2.2.3 几何参数：

$J_x$ ——隔振体系绕  $x$  轴的转动惯量；

$J_y$ ——隔振体系绕  $y$  轴的转动惯量；

$J_z$ ——隔振体系绕  $z$  轴的转动惯量。

住房和城乡建设部信息公开  
浏览专用

## 3 基本规定

### 3.1 一般规定

3.1.1 工程隔振设计应具备下列资料：

- 1 隔振对象的型号、规格及轮廓尺寸；
- 2 隔振对象的质量中心位置、质量及转动惯量；
- 3 隔振对象底座尺寸、附属设备、管道位置、灌浆层厚度、地脚螺栓和预埋件的位置；
- 4 与隔振对象和基础相连接的管线资料；
- 5 当隔振器支承在楼板或支架上时，提供支承结构的设计资料；当隔振器支承在基础上时，提供工程地质勘察资料、地基动力参数和相邻基础的有关资料；
- 6 当振动作用为周期扰力时，提供频率、扰力值、扰力矩值、作用点的位置和作用方向；当振动作用为随机扰力时，提供频谱资料、作用点的位置和作用方向；当振动作用为冲击扰力时，提供冲击质量、冲击速度及两次冲击的间隔时间等资料；
- 7 隔振对象支承处干扰振动的幅值和频率特性等资料；
- 8 隔振对象的环境温度及腐蚀性介质影响的资料；
- 9 隔振对象的容许振动标准。

3.1.2 隔振设计方案的选用应经多种方案优化比较后确定。

3.1.3 隔振方式的选用宜符合下列规定：

- 1 当采用支承式隔振时，如图 3.1.3(a)、图 3.1.3(b)所示，隔振器宜设置在隔振对象的底座或台座结构下，可用于隔离竖向和水平振动。
- 2 当采用悬挂式隔振时，如图 3.1.3(c)、图 3.1.3(d)所示，隔振对象宜安置在两端铰接刚性吊杆悬挂的台座上或将隔振对象

底座悬挂在两端铰接刚性吊杆上,可用于隔离水平振动;当在悬挂吊杆上端或下端设置隔振器时,可用于隔离竖向和水平振动,如图 3.1.3(e)、图 3.1.3(f)所示。

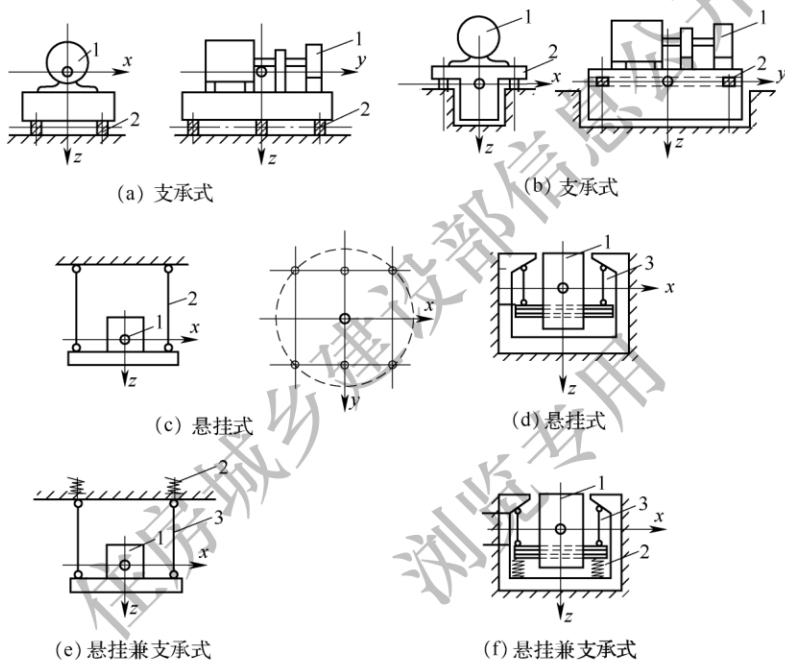


图 3.1.3 隔振方式

1—隔振对象;2—隔振器;3—刚性吊杆

3 当采用屏障隔振时,可采用沟式屏障、排桩式屏障、波阻板屏障及组合式屏障等隔振方式,可用于隔离近地表层场地振动的传播。

3.1.4 隔振对象经隔振后的振动响应不应大于现行国家标准《建筑工程容许振动标准》GB 50868 及设备厂家要求的容许振动值,主动隔振时尚应满足环境振动的要求。

3.1.5 隔振器应进行承载力验算,振动荷载及内力组合应符合现

行国家标准《建筑振动荷载标准》GB/T 51228 和《建筑结构荷载规范》GB 50009 的有关规定。

3.1.6 当隔振系统的使用寿命低于隔振对象的使用寿命时,隔振系统应具备可更换的条件。

### 3.2 隔振体系及参数

3.2.1 隔振体系宜包括隔振器、阻尼器、台座结构和隔振对象,智能隔振体系还应包括控制系统和监测系统。

3.2.2 隔振器和阻尼器应经隔振计算后确定,其布置应符合下列规定:

1 隔振器的刚度中心与隔振体系的质量中心宜在同一铅垂线上;

2 隔振体系的质量中心与扰力作用线之间的距离宜减小;

3 隔振器宜布置在同一水平面内;

4 隔振器和阻尼器布置时,应预留安装、维修和更换空间。

3.2.3 当隔振器或阻尼器的计算水平位移超过限值时,应设置水平限位装置,并应与隔振对象和台座结构脱离。

3.2.4 当隔振对象底座刚度无法满足要求时,应设置台座结构。

3.2.5 管道与隔振对象宜采用柔性连接或设置弹性支承。

3.2.6 主动隔振体系阻尼比的确定应符合下列规定:

1 隔振体系阻尼比应按下列公式计算:

$$\zeta = \frac{F_v}{2[u]K} \left( \frac{\omega_{nv}}{\omega} \right)^2 \quad (3.2.6-1)$$

$$\zeta_\varphi = \frac{M_v}{2[u_\varphi]K_\varphi} \left( \frac{\omega_{\varphi nv}}{\omega} \right)^2 \quad (3.2.6-2)$$

式中: $\zeta$ ——隔振体系沿  $x$ 、 $y$ 、 $z$  轴向振动时的阻尼比;

$\zeta_\varphi$ ——隔振体系绕  $x$ 、 $y$ 、 $z$  轴旋转振动时的阻尼比;

$F_v$ ——在工作转速时,作用在隔振体系质量中心处沿  $x$ 、 $y$ 、 $z$  轴向的扰力(N);

$M_v$ ——作用在隔振体系质量中心处、绕  $x$ 、 $y$ 、 $z$  轴的扰力矩 ( $N \cdot m$ )；

$[u]$ ——机器容许振动位移(m)；

$[u_\varphi]$ ——机器容许振动角位移(rad)；

$K$ ——隔振器沿  $x$ 、 $y$ 、 $z$  轴向总刚度(N/m)；

$K_\varphi$ ——隔振器绕  $x$ 、 $y$ 、 $z$  轴抗扭总刚度( $N \cdot m/\text{rad}$ )；

$\omega_{nv}$ ——隔振体系沿  $x$ 、 $y$ 、 $z$  轴向振动的固有圆频率(rad/s)；

$\omega_{\varphi nv}$ ——隔振体系绕  $x$ 、 $y$ 、 $z$  轴旋转振动的固有圆频率(rad/s)；

$\omega$ ——干扰圆频率(rad/s)。

2 当为脉冲振动时,阻尼比应按下列公式计算:

$$\zeta = \frac{1}{\omega_n t} \ln \frac{u_p}{u_a} \quad (3.2.6-3)$$

$$\zeta_\varphi = \frac{1}{\omega_{\varphi n} t} \ln \frac{u_{p\varphi}}{u_{a\varphi}} \quad (3.2.6-4)$$

式中: $\omega_n$ ——隔振体系沿  $x$ 、 $y$ 、 $z$  轴向振动的无阻尼固有圆频率(rad/s)；

$\omega_{\varphi n}$ ——隔振体系绕  $x$ 、 $y$ 、 $z$  轴旋转振动的无阻尼固有圆频率(rad/s)；

$u_p$ ——受脉冲扰力作用下产生的最大振动位移(m)；

$u_{p\varphi}$ ——受脉冲扰力作用下产生的最大振动角位移(rad)；

$u_a$ ——受脉冲扰力作用产生的经时间  $t$  衰减后的位移(m)；

$u_{a\varphi}$ ——受脉冲扰力作用产生的经时间  $t$  衰减后的角位移(rad)；

$t$ ——振动衰减时间(s)。

3.2.7 主动隔振时,台座结构的质量应符合下式规定:

$$m_2 \geq \frac{F_z}{[u]\omega^2} - m_1 \quad (3.2.7)$$

式中: $m_1$ ——隔振对象的质量(kg)；

$m_2$ ——台座结构的质量(kg)；

$F_z$ ——作用在隔振体系质量中心处沿  $z$  轴向的扰力(N)。

3.2.8 隔振体系固有圆频率宜小于干扰圆频率的 0.4 倍,并宜符合下式规定:

$$\omega_n \leq \omega \sqrt{\frac{\eta}{1+\eta}} \quad (3.2.8)$$

式中:  $\eta$ ——隔振体系的传递率,可按本标准第 3.2.9 条的规定计算。

3.2.9 隔振体系的传递率宜符合下列规定:

1 被动隔振的传递率宜符合下列规定:

$$\eta \leq \frac{[u]}{u} \quad (3.2.9)$$

式中:  $\eta$ ——隔振体系的传递率;

$u$ ——干扰振动位移(m)。

2 主动隔振的传递率不宜大于 0.2。

3.2.10 隔振体系的固有圆频率可按下列规定计算:

1 单自由度体系的固有圆频率,可按下列公式计算:

$$\omega_{nx} = \sqrt{\frac{K_x}{m}} \quad (3.2.10-1)$$

$$\omega_{ny} = \sqrt{\frac{K_y}{m}} \quad (3.2.10-2)$$

$$\omega_{nz} = \sqrt{\frac{K_z}{m}} \quad (3.2.10-3)$$

$$\omega_{n\varphi x} = \sqrt{\frac{K_{\varphi x}}{J_x}} \quad (3.2.10-4)$$

$$\omega_{n\varphi y} = \sqrt{\frac{K_{\varphi y}}{J_y}} \quad (3.2.10-5)$$

$$\omega_{n\varphi z} = \sqrt{\frac{K_{\varphi z}}{J_z}} \quad (3.2.10-6)$$

$$m = m_1 + m_2 \quad (3.2.10-7)$$

式中:  $\omega_{nx}$ ——隔振体系沿  $x$  轴向的无阻尼固有圆频率(rad/s);

$\omega_{ny}$  —— 隔振体系沿  $y$  轴向的无阻尼固有圆频率(rad/s);  
 $\omega_{nz}$  —— 隔振体系沿  $z$  轴向的无阻尼固有圆频率(rad/s);  
 $\omega_{n\varphi x}$  —— 隔振体系绕  $x$  轴旋转的无阻尼固有圆频率(rad/s);  
 $\omega_{n\varphi y}$  —— 隔振体系绕  $y$  轴旋转的无阻尼固有圆频率(rad/s);  
 $\omega_{n\varphi z}$  —— 隔振体系绕  $z$  轴旋转的无阻尼固有圆频率(rad/s);  
 $K_x$  —— 隔振器沿  $x$  轴向总刚度(N/m);  
 $K_y$  —— 隔振器沿  $y$  轴向总刚度(N/m);  
 $K_z$  —— 隔振器沿  $z$  轴向总刚度(N/m);  
 $K_{\varphi x}$  —— 隔振器绕  $x$  轴抗扭总刚度(N·m/rad);  
 $K_{\varphi y}$  —— 隔振器绕  $y$  轴抗扭总刚度(N·m/rad);  
 $K_{\varphi z}$  —— 隔振器绕  $z$  轴抗扭总刚度(N·m/rad);  
 $J_x$  —— 隔振体系绕  $x$  轴的转动惯量(kg·m<sup>2</sup>);  
 $J_y$  —— 隔振体系绕  $y$  轴的转动惯量(kg·m<sup>2</sup>);  
 $J_z$  —— 隔振体系绕  $z$  轴的转动惯量(kg·m<sup>2</sup>);  
 $m$  —— 隔振对象与台座结构的总质量(kg)。

2 双自由度耦合振动时的固有圆频率,可按下列公式计算:

$$\omega_{n1} = \frac{1}{\sqrt{2}} \sqrt{[(\lambda_1^2 + \lambda_2^2) - \sqrt{(\lambda_1^2 - \lambda_2^2)^2 + 4\gamma\lambda_1^4}]}$$

(3.2.10-8)

$$\omega_{n2} = \frac{1}{\sqrt{2}} \sqrt{[(\lambda_1^2 + \lambda_2^2) + \sqrt{(\lambda_1^2 - \lambda_2^2)^2 + 4\gamma\lambda_1^4}]}$$

(3.2.10-9)

式中:  $\omega_{n1}$  —— 双自由度耦合振动时的无阻尼第一振型固有圆频率(rad/s);

$\omega_{n2}$  —— 双自由度耦合振动时的无阻尼第二振型固有圆频率(rad/s);

$\lambda_1$ 、 $\lambda_2$ 、 $\gamma$  —— 计算系数,可按本标准第 3.2.12 条的规定计算。

**3.2.11 隔振器的总刚度可按下列规定计算:**

1 对于支承式隔振,可按下列公式计算:



$$K_x = \sum_{i=1}^n K_{xi} \quad (3.2.11-1)$$

$$K_y = \sum_{i=1}^n K_{yi} \quad (3.2.11-2)$$

$$K_z = \sum_{i=1}^n K_{zi} \quad (3.2.11-3)$$

$$K_{\varphi x} = \sum_{i=1}^n K_{yi} z_i^2 + \sum_{i=1}^n K_{zi} y_i^2 \quad (3.2.11-4)$$

$$K_{\varphi y} = \sum_{i=1}^n K_{xi} z_i^2 + \sum_{i=1}^n K_{zi} x_i^2 \quad (3.2.11-5)$$

$$K_{\varphi z} = \sum_{i=1}^n K_{xi} y_i^2 + \sum_{i=1}^n K_{yi} x_i^2 \quad (3.2.11-6)$$

式中： $K_{xi}$ ——第  $i$  个隔振器沿  $x$  轴向的刚度(N/m)；

$K_{yi}$ ——第  $i$  个隔振器沿  $y$  轴向的刚度(N/m)；

$K_{zi}$ ——第  $i$  个隔振器沿  $z$  轴向的刚度(N/m)；

$x_i$ ——第  $i$  个隔振器的  $x$  轴坐标值(m)；

$y_i$ ——第  $i$  个隔振器的  $y$  轴坐标值(m)；

$z_i$ ——第  $i$  个隔振器的  $z$  轴坐标值(m)。

2 对于悬挂式隔振,可按下列公式计算:

$$K_x = \frac{mg}{L} \quad (3.2.11-7)$$

$$K_y = \frac{mg}{L} \quad (3.2.11-8)$$

$$K_{\varphi z} = \frac{mg R^2}{L} \quad (3.2.11-9)$$

式中： $L$ ——刚性吊杆的长度(m)；

$R$ ——刚性吊杆按圆形排列时,可取圆的半径(m)。

3.2.12 计算系数可按下列规定计算:

1 支承式隔振的计算系数  $\lambda_1$ 、 $\lambda_2$ ,可按下列规定计算:

1) 当  $x - \varphi_y$  耦合振动时,可按下列公式计算:

$$\lambda_1 = \sqrt{\frac{K_x}{m}} \quad (3.2.12-1)$$

$$\lambda_2 = \sqrt{\frac{K_{\varphi y}}{J_y}} \quad (3.2.12-2)$$

2) 当  $y - \varphi_x$  耦合振动时, 可按下列公式计算:

$$\lambda_1 = \sqrt{\frac{K_y}{m}} \quad (3.2.12-3)$$

$$\lambda_2 = \sqrt{\frac{K_{\varphi x}}{J_x}} \quad (3.2.12-4)$$

2 悬挂式的计算系数  $\lambda_1$ 、 $\lambda_2$ , 可按下列公式计算:

1)  $\lambda_1$  可按下列公式计算:

$$\lambda_1 = \sqrt{\frac{g}{L}} \quad (3.2.12-5)$$

2) 当  $x - \varphi_y$  耦合振动时,  $\lambda_2$  可按下列公式计算:

$$\lambda_2 = \sqrt{\frac{\sum_{i=1}^n K_{zi} x_i^2 + \frac{mgz^2}{L}}{J_y}} \quad (3.2.12-6)$$

式中:  $z$ ——隔振器刚度中心或吊杆下端至隔振体系质量中心的竖向距离(m)。

3) 当  $y - \varphi_x$  耦合振动时,  $\lambda_2$  可按下列公式计算:

$$\lambda_2 = \sqrt{\frac{\sum_{i=1}^n K_{zi} y_i^2 + \frac{mgz^2}{L}}{J_x}} \quad (3.2.12-7)$$

3 计算系数  $\gamma$  可按下列规定计算:

1) 当  $x - \varphi_y$  耦合振动时, 可按下列公式计算:

$$\gamma = \frac{mz^2}{J_y} \quad (3.2.12-8)$$

2) 当  $y - \varphi_x$  耦合振动时, 可按下列公式计算:

$$\gamma = \frac{mz^2}{J_x} \quad (3.2.12-9)$$

**3.2.13** 弹簧隔振器支承结构的变形不应大于弹簧压缩量的1/10,当不能满足要求时,应计入支承结构与隔振系统的耦合作用。

住房和城乡建设部信息公开  
浏览专用

## 4 主动隔振

### 4.1 计算规定

4.1.1 当隔振体系为单自由度时,质量中心处的振动位移可按下列公式计算:

$$u_x = \frac{F_x}{K_x} \eta_x \quad (4.1.1-1)$$

$$u_y = \frac{F_y}{K_y} \eta_y \quad (4.1.1-2)$$

$$u_z = \frac{F_z}{K_z} \eta_z \quad (4.1.1-3)$$

$$u_{\varphi x} = \frac{M_x}{K_{\varphi x}} \eta_{\varphi x} \quad (4.1.1-4)$$

$$u_{\varphi y} = \frac{M_y}{K_{\varphi y}} \eta_{\varphi y} \quad (4.1.1-5)$$

$$u_{\varphi z} = \frac{M_z}{K_{\varphi z}} \eta_{\varphi z} \quad (4.1.1-6)$$

式中: $u_x$ ——隔振体系质量中心处沿  $x$  轴向的振动位移(m);

$u_y$ ——隔振体系质量中心处沿  $y$  轴向的振动位移(m);

$u_z$ ——隔振体系质量中心处沿  $z$  轴向的振动位移(m);

$u_{\varphi x}$ ——隔振体系质量中心处绕  $x$  轴旋转的振动角位移(rad);

$u_{\varphi y}$ ——隔振体系质量中心处绕  $y$  轴旋转的振动角位移(rad);

$u_{\varphi z}$ ——隔振体系质量中心处绕  $z$  轴旋转的振动角位移(rad);

$F_x$ ——作用在隔振体系质量中心处沿  $x$  轴向的扰力(N);

$F_y$ ——作用在隔振体系质量中心处沿  $y$  轴向的扰力(N);  
 $F_z$ ——作用在隔振体系质量中心处沿  $z$  轴向的扰力(N);  
 $M_x$ ——作用在隔振体系质量中心处绕  $x$  轴的扰力矩(N·m);  
 $M_y$ ——作用在隔振体系质量中心处绕  $y$  轴的扰力矩(N·m);  
 $M_z$ ——作用在隔振体系质量中心处绕  $z$  轴的扰力矩(N·m);  
 $\eta_x$ ——单自由度隔振体系沿  $x$  轴向的传递率;  
 $\eta_y$ ——单自由度隔振体系沿  $y$  轴向的传递率;  
 $\eta_z$ ——单自由度隔振体系沿  $z$  轴向的传递率;  
 $\eta_{\varphi x}$ ——单自由度隔振体系绕  $x$  轴旋转的传递率;  
 $\eta_{\varphi y}$ ——单自由度隔振体系绕  $y$  轴旋转的传递率;  
 $\eta_{\varphi z}$ ——单自由度隔振体系绕  $z$  轴旋转的传递率。

**4.1.2** 当隔振体系为双自由度耦合振动时,质量中心处的振动位移宜按下列规定计算:

**1** 当  $x-\varphi_y$  耦合振动时,宜按下列公式计算:

$$u_x = \rho_1 u_{\varphi 1} \eta_1 + \rho_2 u_{\varphi 2} \eta_2 \quad (4.1.2-1)$$

$$u_{\varphi y} = u_{\varphi 1} \eta_1 + u_{\varphi 2} \eta_2 \quad (4.1.2-2)$$

$$u_{\varphi 1} = \frac{F_x \rho_1 + M_y}{(m \rho_1^2 + J_y) \omega_{n1}^2} \quad (4.1.2-3)$$

$$u_{\varphi 2} = \frac{F_x \rho_2 + M_y}{(m \rho_2^2 + J_y) \omega_{n2}^2} \quad (4.1.2-4)$$

$$\rho_1 = \frac{K_x z}{K_x - m \omega_{n1}^2} \quad (4.1.2-5)$$

$$\rho_2 = \frac{K_x z}{K_x - m \omega_{n2}^2} \quad (4.1.2-6)$$

**2** 当  $y-\varphi_x$  耦合振动时,宜按下列公式计算:

$$u_y = \rho_1 u_{\varphi 1} \eta_1 + \rho_2 u_{\varphi 2} \eta_2 \quad (4.1.2-7)$$

$$u_{\varphi x} = u_{\varphi 1} \eta_1 + u_{\varphi 2} \eta_2 \quad (4.1.2-8)$$

$$u_{\varphi 1} = \frac{F_y \rho_1 + M_x}{(m \rho_1^2 + J_x) \omega_{n1}^2} \quad (4.1.2-9)$$

$$u_{\varphi 2} = \frac{F_y \rho_2 + M_x}{(m \rho_2^2 + J_x) \omega_{n2}^2} \quad (4.1.2-10)$$

$$\rho_1 = \frac{K_y z}{K_y - m \omega_{n1}^2} \quad (4.1.2-11)$$

$$\rho_2 = \frac{K_y z}{K_y - m \omega_{n2}^2} \quad (4.1.2-12)$$

- 式中： $u_{\varphi 1}$ ——隔振体系耦合振动第一振型的当量角位移(rad)；  
 $u_{\varphi 2}$ ——隔振体系耦合振动第二振型的当量角位移(rad)；  
 $\rho_1$ ——隔振体系耦合振动第一振型中的水平位移与转角的比值(m/rad)；  
 $\rho_2$ ——隔振体系耦合振动第二振型中的水平位移与转角的比值(m/rad)；  
 $\eta_1$ ——双自由度隔振体系第一振型的传递率；  
 $\eta_2$ ——双自由度隔振体系第二振型的传递率。

#### 4.1.3 隔振体系的传递率应符合下列规定：

- 1 当扰力、扰力矩为简谐作用时，传递率宜按下列公式计算：

$$\eta_x = \frac{1}{\sqrt{\left[1 - \left(\frac{\omega}{\omega_{nx}}\right)^2\right]^2 + \left(2 \zeta_x \frac{\omega}{\omega_{nx}}\right)^2}} \quad (4.1.3-1)$$

$$\eta_y = \frac{1}{\sqrt{\left[1 - \left(\frac{\omega}{\omega_{ny}}\right)^2\right]^2 + \left(2 \zeta_y \frac{\omega}{\omega_{ny}}\right)^2}} \quad (4.1.3-2)$$

$$\eta_z = \frac{1}{\sqrt{\left[1 - \left(\frac{\omega}{\omega_{nz}}\right)^2\right]^2 + \left(2 \zeta_z \frac{\omega}{\omega_{nz}}\right)^2}} \quad (4.1.3-3)$$

$$\eta_{\varphi x} = \frac{1}{\sqrt{\left[1 - \left(\frac{\omega}{\omega_{n\varphi x}}\right)^2\right]^2 + \left(2 \zeta_{\varphi x} \frac{\omega}{\omega_{n\varphi x}}\right)^2}} \quad (4.1.3-4)$$

$$\eta_{\varphi y} = \frac{1}{\sqrt{\left[1 - \left(\frac{\omega}{\omega_{n\varphi y}}\right)^2\right]^2 + \left(2 \zeta_{\varphi y} \frac{\omega}{\omega_{n\varphi y}}\right)^2}} \quad (4.1.3-5)$$

$$\eta_{\varphi z} = \frac{1}{\sqrt{\left[1 - \left(\frac{\omega}{\omega_{n\varphi z}}\right)^2\right]^2 + \left(2\zeta_{\varphi z} \frac{\omega}{\omega_{n\varphi z}}\right)^2}} \quad (4.1.3-6)$$

$$\eta_1 = \frac{1}{\sqrt{\left[1 - \left(\frac{\omega}{\omega_{n1}}\right)^2\right]^2 + \left(2\zeta_1 \frac{\omega}{\omega_{n1}}\right)^2}} \quad (4.1.3-7)$$

$$\eta_2 = \frac{1}{\sqrt{\left[1 - \left(\frac{\omega}{\omega_{n2}}\right)^2\right]^2 + \left(2\zeta_2 \frac{\omega}{\omega_{n2}}\right)^2}} \quad (4.1.3-8)$$

$$\zeta_x = \frac{\sum_{i=1}^n \zeta_{xi} K_{xi}}{K_x} \quad (4.1.3-9)$$

$$\zeta_y = \frac{\sum_{i=1}^n \zeta_{yi} K_{yi}}{K_y} \quad (4.1.3-10)$$

$$\zeta_z = \frac{\sum_{i=1}^n \zeta_{zi} K_{zi}}{K_z} \quad (4.1.3-11)$$

$$\zeta_{\varphi x} = \frac{\zeta_y \frac{\omega_{n\varphi x}}{\omega_{ny}} \sum_{i=1}^n K_{yi} z_i^2 + \zeta_z \frac{\omega_{n\varphi x}}{\omega_{nz}} \sum_{i=1}^n K_{zi} y_i^2}{K_{\varphi x}} \quad (4.1.3-12)$$

$$\zeta_{\varphi y} = \frac{\zeta_z \frac{\omega_{n\varphi y}}{\omega_{nz}} \sum_{i=1}^n K_{zi} x_i^2 + \zeta_x \frac{\omega_{n\varphi y}}{\omega_{nx}} \sum_{i=1}^n K_{xi} z_i^2}{K_{\varphi y}} \quad (4.1.3-13)$$

$$\zeta_{\varphi z} = \frac{\zeta_x \frac{\omega_{n\varphi z}}{\omega_{nx}} \sum_{i=1}^n K_{xi} y_i^2 + \zeta_y \frac{\omega_{n\varphi z}}{\omega_{ny}} \sum_{i=1}^n K_{yi} x_i^2}{K_{\varphi z}} \quad (4.1.3-14)$$

式中： $\zeta_x$ ——隔振系统沿  $x$  轴向振动的阻尼比；

$\zeta_y$ ——隔振系统沿  $y$  轴向振动的阻尼比；

$\zeta_z$ ——隔振系统沿  $z$  轴向振动的阻尼比；

$\zeta_{\varphi x}$ ——隔振系统绕  $x$  轴旋转振动的阻尼比；

$\zeta_{\varphi y}$ ——隔振系统绕  $y$  轴旋转振动的阻尼比；  
 $\zeta_{\varphi z}$ ——隔振系统绕  $z$  轴旋转振动的阻尼比；  
 $\zeta_1$ ——两自由度隔振体系第一振型的阻尼比；  
 $\zeta_2$ ——两自由度隔振体系第二振型的阻尼比；  
 $\zeta_{xi}$ ——第  $i$  个隔振器沿  $x$  轴向振动的阻尼比；  
 $\zeta_{yi}$ ——第  $i$  个隔振器沿  $y$  轴向振动的阻尼比；  
 $\zeta_{zi}$ ——第  $i$  个隔振器沿  $z$  轴向振动的阻尼比；  
 $\omega_{nx}$ ——隔振体系沿  $x$  轴向的无阻尼固有圆频率；  
 $\omega_{ny}$ ——隔振体系沿  $y$  轴向的无阻尼固有圆频率；  
 $\omega_{nz}$ ——隔振体系沿  $z$  轴向的无阻尼固有圆频率；  
 $\omega_{n\varphi x}$ ——隔振体系绕  $x$  轴旋转的无阻尼固有圆频率；  
 $\omega_{n\varphi y}$ ——隔振体系绕  $y$  轴旋转的无阻尼固有圆频率；  
 $\omega_{n\varphi z}$ ——隔振体系绕  $z$  轴旋转的无阻尼固有圆频率。

2 当为后峰齿形脉冲、对称三角形脉冲、矩形脉冲、正弦半波脉冲和正矢脉冲等冲击作用时，传递率宜按本标准附录 A 确定。

#### 4.1.4 双自由度隔振体系第一、第二振型的阻尼比应符合下列规定：

1 当  $x-\varphi$  耦合振动时，宜按下列规定确定：

- 1) 第一振型的阻尼比，可取隔振器沿  $x$  轴向振动的阻尼比与隔振器绕  $y$  轴旋转振动的阻尼比二者较小值；
- 2) 第二振型的阻尼比，可取隔振器沿  $x$  轴向振动的阻尼比与隔振器绕  $y$  轴旋转振动的阻尼比二者较大值。

2 当  $y-\varphi$  耦合振动时，宜按下列规定确定：

- 1) 第一振型的阻尼比，可取隔振器沿  $y$  轴向振动的阻尼比与隔振器绕  $x$  轴旋转振动的阻尼比二者较小值；
- 2) 第二振型的阻尼比，可取隔振器沿  $y$  轴向振动的阻尼比与隔振器绕  $x$  轴旋转振动的阻尼比二者较大值。

#### 4.1.5 任意点的振动位移的计算应符合下列规定：

1 当作用在隔振体系质量中心处沿各轴向的简谐扰力和绕各轴的简谐扰力矩的工作频率均相同且在作用时间上没有相位差



时,任意点的振动位移,可按下列公式计算:

$$u_{xL} = u_x + u_{\varphi y} z_L - u_{\varphi z} y_L \quad (4.1.5-1)$$

$$u_{yL} = u_y + u_{\varphi z} x_L - u_{\varphi x} z_L \quad (4.1.5-2)$$

$$u_{zL} = u_z + u_{\varphi x} y_L - u_{\varphi y} x_L \quad (4.1.5-3)$$

式中:  $u_{xL}$  ——隔振体系任意点沿  $x$  轴向的振动位移(m);

$u_{yL}$  ——隔振体系任意点沿  $y$  轴向的振动位移(m);

$u_{zL}$  ——隔振体系任意点沿  $z$  轴向的振动位移(m);

$x_L$  ——任意点的  $x$  轴坐标值(m);

$y_L$  ——任意点的  $y$  轴坐标值(m);

$z_L$  ——任意点的  $z$  轴坐标值(m)。

2 当作用在隔振体系质量中心处沿各轴向的简谐扰力和绕各轴的简谐扰力矩的工作频率均相同且在作用时间上有相位差时,任意点的振动位移,应计入相位差的影响。

3 当作用在隔振体系质量中心处沿各轴向的简谐扰力和绕各轴的简谐扰力矩的工作频率均不相同,任意点各轴向的最大振动位移,可按下列公式计算:

$$u_{xL,\max} = |u_x| + |u_{\varphi y} z_L| + |u_{\varphi z} y_L| \quad (4.1.5-4)$$

$$u_{yL,\max} = |u_y| + |u_{\varphi z} x_L| + |u_{\varphi x} z_L| \quad (4.1.5-5)$$

$$u_{zL,\max} = |u_z| + |u_{\varphi x} y_L| + |u_{\varphi y} x_L| \quad (4.1.5-6)$$

式中:  $u_{xL,\max}$  ——隔振体系任意点沿  $x$  轴向的最大振动位移(m);

$u_{yL,\max}$  ——隔振体系任意点沿  $y$  轴向的最大振动位移(m);

$u_{zL,\max}$  ——隔振体系任意点沿  $z$  轴向的最大振动位移(m)。

4 当扰力、扰力矩为脉冲作用时,任意点处的振动位移可按本条式(4.1.5-1)~式(4.1.5-3)进行计算。

## 4.2 旋转式机器

4.2.1 在下列条件下,旋转式机器宜采用基础隔振:

- 1 机组的工作转速和基础—设备系统的固有频率相接近时;
- 2 厂址地基条件较差、易发生不均匀沉降时;

3 非隔振设计不能满足振动控制要求时。

**4.2.2** 旋转式机器基础的隔振宜采用支承式；隔振器的选用和设置应符合下列规定：

1 汽轮发电机、汽动给水泵基础的隔振，宜采用圆柱螺旋弹簧隔振器，隔振器宜设置在柱顶或满足刚度要求的梁顶面；

2 压缩机、离心机、风机、电动机基础的隔振，宜采用圆柱螺旋弹簧隔振器或橡胶隔振器，隔振器宜设置在满足刚度要求的梁顶或基础底板的支墩上；当为小型机器时，隔振器也可设置在地面或楼板上；

3 隔振器应满足三维隔振的需求；

4 隔振体系的阻尼比不宜小于 0.05，当隔振器的阻尼不满足要求时，应与阻尼器配合使用。

**4.2.3** 汽轮发电机、汽动给水泵基础的隔振，可采用板式、梁式或梁板混合式钢筋混凝土台座结构；台座结构应按多自由度体系进行动力分析，并应计入台座弹性变形的影响。压缩机、离心机、风机、电动机基础的隔振，可采用钢筋混凝土板或具有足够刚度的钢支架台座结构，台座结构可按刚体进行动力分析。

**4.2.4** 汽轮发电机、汽动给水泵基础振动速度计算值，宜取在工作转速 $\pm 25\%$ 范围内的最大振动速度均方根值，其容许振动值应符合现行国家标准《建筑工程容许振动标准》GB 50868 的有关规定。

**4.2.5** 压缩机、离心机、风机、水泵、电动机基础的隔振设计应符合下列规定：

1 隔振体系的静力平衡计算，应计入连接部件和正常运转时介质的质量，以及作用于柔性连接处的作用力；

2 立式泵的两个水平向振动荷载可取相同值，竖向振动荷载宜取水平向振动荷载的 1/2；

3 振动荷载的作用点应取叶轮或转子的中心。

**4.2.6** 汽轮发电机基础的隔振设计应符合下列规定：

1 弹簧隔振台座应具有良好的动力特性、足够的强度和刚度；汽轮发电机弹簧隔振基础台板重量与设备重量之比不宜小于 1.5；

2 隔振元件的选型和布置应满足汽轮发电机正常运行时在振动荷载作用下轴承座处基础变形的要求；

3 弹簧隔振元件宜布置在同一水平面内，每组弹簧隔振器的合力作用点应与下部支撑结构的截面形心重合；

4 弹簧隔振台座与周边平台结构应脱开布置，并应预留足够的间隙。

4.2.7 压缩机、离心机、风机和水泵介质进出口的连接管道应采用柔性连接；连接风机、水泵的管道进行隔振时，宜采用悬挂式或地面支承式，不宜采用墙和柱侧向挑出的悬臂结构支承。

### 4.3 往复式机器

4.3.1 往复式机器基础隔振应采用支承式；隔振台座宜采用混凝土块体或厚板，中小型机器隔振设计时，亦可采用铸钢或钢结构底座，并应避免产生扭转共振。

4.3.2 隔振器的选用应符合下列规定：

1 宜优先采用配备阻尼装置且竖向和水平向刚度接近的圆柱螺旋弹簧隔振器，当机器的工作转速不低于 1000r/min 时，亦可采用水平向与竖向刚度接近的橡胶隔振器；

2 隔振体系的阻尼比不应小于 0.05；

3 对于四冲程发动机，隔振体系固有频率与其最低工作转速对应的干扰频率之比不宜大于 0.25；

4 隔振器的刚度和阻尼性能应满足环境条件的使用要求，用于试验台基础隔振时，使用寿命不宜低于 15 年。

4.3.3 当机器自身配备隔振器时，隔振设计不得激发机器自身产生共振。

4.3.4 往复式机器基础的振动计算应符合下列规定：

1 单一扰力或扰力矩作用下机器基础的振动,应按本标准第4.1节的规定计算。

2 振动控制点的振动值宜按下列规定进行叠加:

- 1) 一谐水平扰力和扰力矩的振动响应值与一谐竖向扰力和扰力矩的振动响应值,宜按平方和开方叠加,当隔振体系质量中心与隔振器平面刚度中心相差较大时,宜按绝对值叠加;
- 2) 二谐扰力和扰力矩的振动响应值,宜按绝对值叠加;
- 3) 一谐扰力和扰力矩的振动响应值与二谐扰力和扰力矩的振动响应值,宜按绝对值叠加;
- 4) 倾覆力矩各谐次的振动响应值,宜按平方和开方叠加;
- 5) 一谐、二谐扰力和扰力矩的振动响应总值与倾覆力矩各谐次的振动响应总值,宜按平方和开方叠加。

4.3.5 振动控制点的位置应取隔振台座振动值最大的角点。

4.3.6 往复式机器试验台基础的隔振设计应符合下列规定:

1 隔振体系的质量中心与刚度中心应位于同一铅垂线上;当通用试验台需要满足多种机型试验时,安装在机器主轴方向的最大机型和最小机型的质心中心与刚度中心的偏离值不得超过试验台该方向边长的1.5%;

2 隔振计算时,应取扰力最大机型所对应的参数,隔振器的选择应满足最大负荷的承载要求;

3 试验台与周边结构之间应设隔振缝,隔振缝的宽度不宜小于50mm,隔振缝的顶部宜设活动盖板;

4 隔振器和阻尼器应能适应试验室工作环境的要求;弹簧和阻尼材料应避免与水、油、烟气接触,当排烟管从地下室通过时,应采取隔热通风措施;

5 试验台周边应设排水沟,排水沟与外部排水管的连接应采用柔性接头。

4.3.7 发动机的排烟管宜采用带弯头的金属波纹管连接,压缩机

的吸气管和排气管宜采用带弯头的金属软管连接。

#### 4.4 冲击式机器

##### I 锻 锤

4.4.1 锻锤基础的隔振设计应符合下列规定：

- 1 基础和砧座的最大竖向振动位移不应大于容许振动值；
- 2 锻锤在下一次打击前，砧座应停止振动；
- 3 锻锤打击后，隔振器上部质量不应与隔振器分离。

4.4.2 锻锤基础隔振后的振动分析模型应符合下列规定：

- 1 砧座振动计算时，可假定基础为不动体，宜采用有阻尼单自由度振动模型(图 4.4.2-1)。
- 2 基础振动计算时，振动荷载可取隔振器作用于基础的扰力，宜采用无阻尼单自由度振动模型(图 4.4.2-2)。

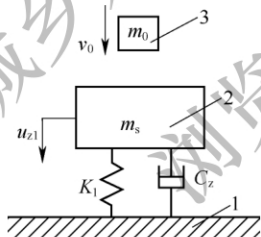


图 4.4.2-1 有阻尼单自由度振动模型

1—基础；2—砧座；3—锤头

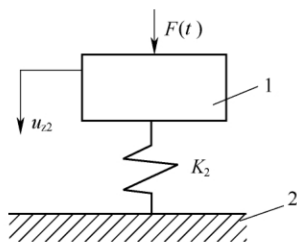


图 4.4.2-2 无阻尼单自由度振动模型

1—基础；2—地基

**4.4.3** 隔振锻锤砧座的最大竖向振动位移(图 4.4.2-1)可按下列公式计算:

$$u_{z1} = \frac{(1 + e_1) m_0 v_0}{(m_0 + m_s) \omega_n} \exp\left[-\zeta_z \frac{\pi}{2}\right] \quad (4.4.3-1)$$

$$\omega_n = \sqrt{\frac{K_1}{m_s}} \quad (4.4.3-2)$$

$$\zeta_z = \frac{C_z}{2 \sqrt{m_s K_1}} \quad (4.4.3-3)$$

式中:  $u_{z1}$  —— 砧座的最大竖向振动位移(m);

$m_0$  —— 锻锤锤头的质量(kg);

$m_s$  —— 隔振器上部的总质量(kg);

$v_0$  —— 锤头的最大冲击速度(m/s);

$e_1$  —— 回弹系数,模锻锤可取 0.5,自由锻锤可取 0.25,锻打有色金属时可取 0;

$K_1$  —— 隔振器的竖向刚度(N/m);

$\zeta_z$  —— 隔振体系的阻尼比;

$C_z$  —— 隔振器的竖向阻尼系数(N·s/m)。

**4.4.4** 隔振锻锤基础的最大竖向振动位移(图 4.4.2-2)可按下列公式计算:

$$u_{z2} = \frac{K_1 (1 + e_1) m_0 v_0}{K_2 (m_0 + m_s) \omega_n} \sqrt{1 + 4 \zeta_z^2} \exp\left[-\zeta_z \left(\frac{\pi}{2} - \tan^{-1} 2 \zeta_z\right)\right] \quad (4.4.4-1)$$

$$K_2 = 2.67 K_z \quad (4.4.4-2)$$

式中:  $u_{z2}$  —— 基础最大竖向振动位移(m);

$K_2$  —— 基础底部的折算刚度(N/m);

$K_z$  —— 基础底部地基土的抗压刚度(N/m),应按现行国家标准《动力机器基础设计规范》GB 50040 的规定确定。

**4.4.5** 锻锤基础的隔振设计应符合下列规定:

1 锻锤砧座质量较大时,可直接对砧座进行隔振;砧座质量

较小时,宜在砧座下增设钢筋混凝土台座;

2 砧座或钢筋混凝土台座底面积较大、砧座重心与砧座底面距离较小时,可采用支承式隔振;砧座底面积较小、砧座重心与砧座底面距离较大且不采用钢筋混凝土台座时,可采用悬挂式隔振;

3 锻锤的打击中心、隔振器的刚度中心和隔振器上部的质量中心,宜在同一铅垂线上;

4 砧座或钢筋混凝土台座宜设置导向或防偏摆的限位装置;

5 采用圆柱螺旋弹簧隔振器时,应配置阻尼器;采用迭板弹簧隔振器时,可不配置阻尼器;

6 锻锤隔振系统的阻尼比,不宜小于 0.2。

## II 压力机

4.4.6 压力机基础的隔振设计应符合下列规定:

1 当压力机启动(图 4.4.6-1)产生的冲击力矩使机身产生绕其底部中点的摇摆振动时,压力机工作台两侧的最大竖向振动位移可按下列公式计算:

$$u_{z3} = \frac{cm_z m_y (l + h_1)}{2 m_y \omega_k (R_1^2 + h_1^2)} \exp\left(-\zeta_{z1} \frac{\pi}{2}\right) \quad (4.4.6-1)$$

$$R_1 = \sqrt{\frac{J}{m_y}} \quad (4.4.6-2)$$

$$\omega_k = \sqrt{\frac{c^2 K_1}{4(R_1^2 + h_1^2) m_y}} \quad (4.4.6-3)$$

$$\zeta_{z1} = \frac{C_z c}{4 \sqrt{4(R_1^2 + h_1^2) m_y K_1}} \quad (4.4.6-4)$$

式中:  $u_{z3}$  ——压力机工作台两侧的最大竖向振动位移(m);

$m_y$  ——压力机的质量(kg);

$m_z$  ——主轴偏心质量与连杆折合质量之和(kg),连杆折合质量可取连杆质量的 1/3;

$r$  ——曲柄半径(m);

$h_1$  ——压力机质心  $O$  至隔振器的距离(m);

- $l$  —— 主轴轴承  $O'$  至压力机质心  $O$  的距离(m);  
 $c$  —— 隔振器之间的距离(m);  
 $R_1$  —— 压力机绕质心轴的回转半径(m);  
 $J$  —— 压力机绕质心轴的质量惯性矩( $\text{kg} \cdot \text{m}^2$ );  
 $n_y$  —— 压力机主轴的额定转速(rad/s);  
 $\omega_k$  —— 压力机摇摆振动的固有圆频率(rad/s);  
 $\zeta_{z1}$  —— 隔振体系摇摆振动的阻尼比。

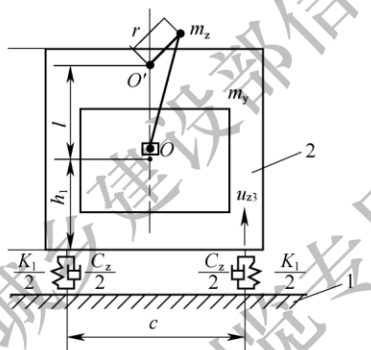


图 4.4.6-1 压力机启动时的力学模型

1—基础;2—压力机机身

2 压力机冲压工作时(图 4.4.6-2),工作台的最大竖向振动位移可按下列公式计算:

$$u_{z1} = \frac{2F m_t}{K_3 (m_t + m_g)} \quad (4.4.6-5)$$

$$K_3 = \frac{E_1 A_1}{L_1} + \frac{E_2 A_2}{L_2} \quad (4.4.6-6)$$

式中:  $u_{z1}$  —— 压力机工作台的最大竖向振动位移(m);

$F$  —— 压力机额定工作压力(N);

$m_t$  —— 压力机头部的质量(kg);

$m_g$  —— 压力机工作台的质量(kg);

$K_3$  —— 压力机立柱及拉杆的刚度(N/m);



- $E_1$  —— 压力机立柱的弹性模量(N/m<sup>2</sup>)；  
 $E_2$  —— 压力机拉杆的弹性模量(N/m<sup>2</sup>)；  
 $A_1$  —— 压力机立柱的平均截面积(m<sup>2</sup>)；  
 $A_2$  —— 压力机拉杆的平均截面积(m<sup>2</sup>)；  
 $L_1$  —— 压力机立柱的工作长度(m)；  
 $L_2$  —— 压力机拉杆的工作长度(m)。

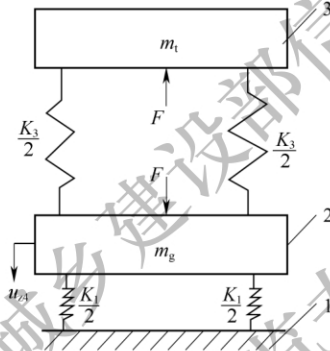


图 4.4.6-2 压力机冲压工作时的力学模型

1—基础；2—压力机工作台；3—压力机头部

- 3 压力机冲压工件时，基础的竖向振动位移可按下式计算：

$$u_{z5} = u_{z4} \frac{K_1}{K_2} \quad (4.4.6-7)$$

式中： $u_{z5}$  —— 冲压工件时压力机基础的竖向振动位移(m)。

#### 4.4.7 压力机基础的隔振设计应符合下列规定：

- 1 闭式多点压力机宜将隔振器直接安装在压力机底部；
- 2 闭式单点压力机和开式压力机，可在压力机下部设置台座，隔振器宜安置在台座下部；
- 3 热模锻压力机，应在压力机下部设置钢框架台座，隔振器宜安置在台座下部；
- 4 螺旋压力机，应在压力机下部设置钢台座或混凝土台座，隔振器宜安置在台座下部；

5 压力机隔振系统的竖向阻尼比,不宜小于 0.1。

#### 4.5 城市轨道交通

4.5.1 城市轨道交通采用隔振与减振措施时,施工和列车运营产生的振动及室内二次结构噪声应控制在国家现行标准容许的范围内。

4.5.2 城市轨道交通的隔振与减振设计应具备下列资料:

1 工程概况;

2 轨道交通模式、列车车辆的参数;

3 环境影响评价报告及相关文件;

4 振动环境功能区、振动敏感目标及其使用功能、环境振动或室内二次结构噪声要求、建筑物结构类型及规模、建筑物基础类型、设计速度曲线等;

5 振动敏感目标附近的岩土工程勘察资料;

6 排水、预埋过轨管线的位置、类型及方式,杂散电流防护要求,通信、信号等专业的特殊要求。

4.5.3 城市轨道交通隔振与减振可采用振源控制、传播路径控制、建筑物振动控制等综合控制措施,并应符合下列规定:

1 振源控制可采用轨道隔振、重型钢轨和无缝线路、阻尼钢轨、钢轨调谐质量阻尼器、减振接头夹板、减轻车辆的簧下质量、优化车辆的悬挂系统、平面小半径曲线处采用轮轨润滑装置、轨道不平顺管理、定期进行车轮镟修或钢轨打磨等措施;

2 传播路径控制可采用屏障隔振,地下线可采用超重型隧道,地面线可采用桩板结构,高架线可采用桥梁隔振支座、桥梁梁体安装调谐质量减振器等措施;

3 建筑物振动控制可采用基础隔振、房中房隔振、浮筑楼板隔振等措施。

4.5.4 轨道隔振应符合下列规定:

1 轨道隔振不应降低轨道结构的强度和稳定性,并应具有良

好的绝缘性,列车运行安全性和平稳性应符合现行国家标准《地铁设计规范》GB 50157 的有关规定;

2 轨道隔振应保证轨道具有快速可维修性和可更换性的要求;

3 新型隔振轨道结构和产品设计时,应进行列车—轨道—支承结构耦合动力学计算;轨道结构的强度和疲劳性能应进行足尺模型试验验证;

4 采用新型隔振轨道结构、产品时或特殊工况使用时,应在实际工程中铺设试验段,并应测试评价列车运行时的安全性和平稳性以及减振效果;

5 每种隔振轨道的标准有效长度不宜小于最大列车编组长度;

6 隔振轨道的标准有效长度应至少在振动敏感目标两端各延长 20m;

7 不同类型的隔振轨道之间、隔振轨道与非隔振轨道之间应设置过渡段,过渡段长度应根据轨道综合刚度差确定,且不宜小于车辆定距;

8 除了减小车内噪声或道床的辐射噪声外,不宜组合使用两种及以上轨道隔振措施;

9 轨道隔振元件应满足抗疲劳、耐候性和耐久性要求,在设计文件中应给出隔振元件的设计使用寿命。

**4.5.5** 轨道隔振可采用扣件隔振、轨枕隔振、道床隔振等措施,隔振设计应符合下列规定:

1 扣件隔振可采用高弹性扣件,隔振设计应符合下列规定:

1) 扣件零部件的物理力学性能指标,应符合扣件产品相关技术条件的规定和设计要求;

2) 无砟轨道的隔振扣件的节点竖向静刚度设计值宜为  $5\text{kN/mm} \sim 20\text{kN/mm}$ ,容许偏差宜取  $\pm 20\%$ ,动静刚度比不应大于 1.4;

- 3)在定员荷载列车通过时,隔振扣件单侧钢轨轨顶最大横向动位移不宜大于 2mm;
- 4)隔振扣件疲劳试验的荷载和荷载循环次数宜根据最不利受力工况和使用寿命确定,且荷载循环次数不应少于 300 万次。

2 轨枕隔振可采用弹性短轨枕、弹性长枕、梯形轨枕等,隔振元件材料可采用橡胶、聚氨酯等,隔振设计应符合下列规定:

- 1)隔振元件的刚度与扣件刚度应合理匹配;
- 2)隔振轨枕的竖向无荷载固有频率宜为 25Hz~45Hz,阻尼比不应小于 0.05;
- 3)在定员荷载列车通过时,钢轨最大竖向动位移不宜大于 4mm;
- 4)隔振元件的竖向静刚度不应偏离设计值的 $\pm 15\%$ ,动静刚度比不应大于 1.4;
- 5)隔振元件疲劳试验的荷载和荷载循环次数宜根据最不利受力工况和使用寿命确定,且荷载循环次数不应少于 300 万次。

3 无砟轨道道床隔振可采用橡胶或聚氨酯等高分子材料支承浮置板、钢弹簧支承浮置板等,隔振设计应符合下列规定:

- 1)浮置板应具有足够的截面积或采用高密度混凝土提高其隔振效果:列车编组长度对应的浮置板的质量宜大于板上列车定员荷载质量与 3 倍板上列车簧下质量之和,浮置板的平均厚度不宜小于 300mm;
- 2)钢弹簧支承浮置板的竖向无荷载固有频率宜为 6.5Hz~12Hz,橡胶或聚氨酯等高分子材料支承浮置板的竖向无荷载固有频率宜为 12Hz~25Hz,阻尼比不应小于 0.05;
- 3)在定员荷载列车通过时,钢轨最大竖向振动位移不宜大于 5mm;
- 4)钢弹簧隔振元件的实际竖向静刚度不应偏离设计值的

±10%；橡胶或聚氨酯等高分子材料隔振元件的实际竖向静刚度不应偏离设计值的±15%，动静刚度比不应大于1.3；

- 5) 隔振元件疲劳试验的荷载和荷载循环次数宜根据最不利受力工况和使用寿命确定，且荷载循环次数不应少于500万次。

4 有砟轨道道床隔振可采用道砟垫、浮置式道砟槽等，隔振设计应符合下列规定：

- 1) 道砟垫材料可采用橡胶、聚氨酯等；
- 2) 在定员荷载列车通过时，道砟垫最大竖向动位移不宜大于3mm，钢轨最大竖向动位移不宜大于5mm；
- 3) 道砟垫的竖向静态道床模量宜为 $0.01\text{N}/\text{mm}^3 \sim 0.02\text{N}/\text{mm}^3$ ，动静刚度比不应大于1.4；
- 4) 应通过压实路基或采用混凝土板增大道砟垫的下部基础刚度；
- 5) 道砟垫疲劳试验的荷载和荷载循环次数宜根据最不利受力工况和使用寿命确定，且荷载循环次数不应少于1000万次。

4.5.6 隔振轨道与减振轨道的减振效果测试和评价应符合下列规定：

- 1 应对比测试有、无隔振与减振措施时下部结构的振动值；
- 2 宜选用原位换铺对比测试评价，如图4.5.6(a)所示，列车车辆类型、车辆轴重、簧下质量、列车速度宜相同；
- 3 选用非原位对比测试评价时，如图4.5.6(b)所示，线路应满足经常保养等级的规定，地质条件、车辆类型、车辆轴重、簧下质量、列车速度、直(曲)线、有缝(无缝)线路、钢轨类型、扣件类型、隧道结构和断面、桥梁梁型及结构或路基类型、桥梁支座类型、桥墩基础类型等宜相同；

- 4 当评价环境振动影响时，应符合国家现行标准《城市区域环

境振动标准》GB 10070、《城市区域环境振动测量方法》GB 10071 和《环境影响评价技术导则 城市轨道交通》HJ 453 的有关规定；

5 当评价隔振轨道及减振轨道产品的减振效果时,应符合现行行业标准《浮置板轨道技术规范》CJJ/T 191 的有关规定。



图 4.5.6 轨道隔振减振效果测量

## 5 被动隔振

### 5.1 计算规定

5.1.1 当隔振体系支承结构或地基处产生简谐干扰振动位移时,隔振体系质量中心处的振动位移可按下列规定确定:

1 当隔振体系为单自由度时,可按下列公式计算:

$$u_x = u_{ox} \eta_x \quad (5.1.1-1)$$

$$u_y = u_{oy} \eta_y \quad (5.1.1-2)$$

$$u_z = u_{oz} \eta_z \quad (5.1.1-3)$$

$$u_{\varphi_x} = u_{\varphi_x} \eta_{\varphi_x} \quad (5.1.1-4)$$

$$u_{\varphi_y} = u_{\varphi_y} \eta_{\varphi_y} \quad (5.1.1-5)$$

$$u_{\varphi_z} = u_{\varphi_z} \eta_{\varphi_z} \quad (5.1.1-6)$$

式中:  $u_{ox}$  —— 支承结构或基础处产生的沿  $x$  轴向的干扰振动线位移(m);

$u_{oy}$  —— 支承结构或基础处产生的沿  $y$  轴向的干扰振动线位移(m);

$u_{oz}$  —— 支承结构或基础处产生的沿  $z$  轴向的干扰振动线位移(m);

$u_{\varphi_x}$  —— 支承结构或基础处产生的绕  $x$  轴旋转的干扰振动角位移(rad);

$u_{\varphi_y}$  —— 支承结构或基础处产生的绕  $y$  轴旋转的干扰振动角位移(rad);

$u_{\varphi_z}$  —— 支承结构或基础处产生的绕  $z$  轴旋转的干扰振动角位移(rad)。

2 当隔振体系为双自由度耦合振动时,可按下列规定计算:

1) 当  $x - \varphi_y$  耦合振动时,可按下列公式计算:

$$u_x = \rho_1 u_{\varphi 1} \eta_1 + \rho_2 u_{\varphi 2} \eta_2 \quad (5.1.1-7)$$

$$u_{\varphi y} = u_{\varphi 1} \eta_1 + u_{\varphi 2} \eta_2 \quad (5.1.1-8)$$

$$u_{\varphi 1} = \frac{K_x(\rho_1 - z)u_{ox} + (K_{\varphi y} - \rho_1 K_x z)u_{o\varphi y}}{(m\rho_1^2 + J_y)\omega_{n1}^2} \quad (5.1.1-9)$$

$$u_{\varphi 2} = \frac{K_x(\rho_2 - z)u_{ox} + (K_{\varphi y} - \rho_2 K_x z)u_{o\varphi y}}{(m\rho_2^2 + J_y)\omega_{n2}^2} \quad (5.1.1-10)$$

2) 当  $y - \varphi_x$  耦合振动时,可按下列公式计算:

$$u_y = \rho_1 u_{\varphi 1} \eta_1 + \rho_2 u_{\varphi 2} \eta_2 \quad (5.1.1-11)$$

$$u_{\varphi x} = u_{\varphi 1} \eta_1 + u_{\varphi 2} \eta_2 \quad (5.1.1-12)$$

$$u_{\varphi 1} = \frac{K_y(\rho_1 - z)u_{oy} + (K_{\varphi x} - \rho_1 K_y z)u_{o\varphi x}}{(m\rho_1^2 + J_x)\omega_{n1}^2} \quad (5.1.1-13)$$

$$u_{\varphi 2} = \frac{K_y(\rho_2 - z)u_{oy} + (K_{\varphi x} - \rho_2 K_y z)u_{o\varphi x}}{(m\rho_2^2 + J_x)\omega_{n2}^2} \quad (5.1.1-14)$$

3 当隔振体系为多自由度耦合振动时,可采用振型分解法进行解耦计算。

5.1.2 隔振体系的传递率可按下列公式计算:

$$\eta_x = \frac{\sqrt{1 + \left(2\zeta_x \frac{\omega}{\omega_{nx}}\right)^2}}{\sqrt{\left[1 - \left(\frac{\omega}{\omega_{nx}}\right)^2\right]^2 + \left(2\zeta_x \frac{\omega}{\omega_{nx}}\right)^2}} \quad (5.1.2-1)$$

$$\eta_y = \frac{\sqrt{1 + \left(2\zeta_y \frac{\omega}{\omega_{ny}}\right)^2}}{\sqrt{\left[1 - \left(\frac{\omega}{\omega_{ny}}\right)^2\right]^2 + \left(2\zeta_y \frac{\omega}{\omega_{ny}}\right)^2}} \quad (5.1.2-2)$$

$$\eta_z = \frac{\sqrt{1 + \left(2\zeta_z \frac{\omega}{\omega_{nz}}\right)^2}}{\sqrt{\left[1 - \left(\frac{\omega}{\omega_{nz}}\right)^2\right]^2 + \left(2\zeta_z \frac{\omega}{\omega_{nz}}\right)^2}} \quad (5.1.2-3)$$



$$\eta_{\varphi x} = \frac{\sqrt{1 + \left(2 \zeta_{\varphi x} \frac{\omega}{\omega_{n\varphi x}}\right)^2}}{\sqrt{\left[1 - \left(\frac{\omega}{\omega_{n\varphi x}}\right)^2\right]^2 + \left(2 \zeta_{\varphi x} \frac{\omega}{\omega_{n\varphi x}}\right)^2}} \quad (5.1.2-4)$$

$$\eta_{\varphi y} = \frac{\sqrt{1 + \left(2 \zeta_{\varphi y} \frac{\omega}{\omega_{n\varphi y}}\right)^2}}{\sqrt{\left[1 - \left(\frac{\omega}{\omega_{n\varphi y}}\right)^2\right]^2 + \left(2 \zeta_{\varphi y} \frac{\omega}{\omega_{n\varphi y}}\right)^2}} \quad (5.1.2-5)$$

$$\eta_{\varphi z} = \frac{\sqrt{1 + \left(2 \zeta_{\varphi z} \frac{\omega}{\omega_{n\varphi z}}\right)^2}}{\sqrt{\left[1 - \left(\frac{\omega}{\omega_{n\varphi z}}\right)^2\right]^2 + \left(2 \zeta_{\varphi z} \frac{\omega}{\omega_{n\varphi z}}\right)^2}} \quad (5.1.2-6)$$

$$\eta_1 = \frac{\sqrt{1 + \left(2 \zeta_1 \frac{\omega}{\omega_{n1}}\right)^2}}{\sqrt{\left[1 - \left(\frac{\omega}{\omega_{n1}}\right)^2\right]^2 + \left(2 \zeta_1 \frac{\omega}{\omega_{n1}}\right)^2}} \quad (5.1.2-7)$$

$$\eta_2 = \frac{\sqrt{1 + \left(2 \zeta_2 \frac{\omega}{\omega_{n2}}\right)^2}}{\sqrt{\left[1 - \left(\frac{\omega}{\omega_{n2}}\right)^2\right]^2 + \left(2 \zeta_2 \frac{\omega}{\omega_{n2}}\right)^2}} \quad (5.1.2-8)$$

**5.1.3** 对于超大型、超长型或平面为异形的隔振体系,隔振设计应采用数值分析方法。

## 5.2 精密仪器及设备

**5.2.1** 设有精密仪器和设备的厂房或实验室,其建设场地应进行环境振动评价;精密仪器和设备的布置应远离振源,并应采取以下防振措施:

- 1 降低建筑物地基基础和结构的振动;
- 2 振源设备的主动隔振;
- 3 精密仪器的被动隔振。

**5.2.2** 精密仪器及设备的隔振计算应包括下列内容：

- 1 隔振体系固有频率；
- 2 在支承结构干扰振动位移作用下，隔振体系振动响应；
- 3 隔振体系受精密设备内部振源影响的振动响应；
- 4 本条第 2 款和第 3 款计算结果叠加的振动值，满足精密仪器及设备容许振动值的要求。

**5.2.3** 精密设备的台座结构，可采用钢筋混凝土台座、型钢混凝土台座、钢台座或钢架台座；在下列情况下，精密设备应设置台座结构：

- 1 设备由若干个分离部分组成，需要将各部分连成整体时；
- 2 设备采用直接弹性支承，需要设置台座结构满足设备的刚度要求时。

**5.2.4** 当采用商品隔振台座时，应根据隔振台座的特性参数，验算支承结构在干扰振动作用下隔振体系的振动响应，并应满足容许振动标准的要求。

**5.2.5** 台座隔振设计时，台座结构的一阶固有频率宜避开精密设备的固有频率。

**5.2.6** 隔振体系的各向阻尼比，均不宜小于 0.10。

### 5.3 精密机床

**5.3.1** 精密机床隔振设计时，应根据环境振动测试结果优选工作场地。

**5.3.2** 精密机床的隔振计算应包括下列内容：

- 1 隔振体系固有频率；
- 2 隔振体系在外部干扰振动作用下的振动响应；
- 3 当机床本身有内部较大扰力时，验算机床因内部扰力产生的振动响应；

4 本条第 2 款和第 3 款计算结果的叠加值，满足精密机床的振动容许值的要求。

**5.3.3** 用于精密机床的隔振器各向阻尼比不应小于 0.10。当机床内有加速度较大的回转部件或快速往复运动部件时,隔振器各向阻尼比不宜小于 0.15。

**5.3.4** 当机床有内部扰力时,台座的一阶弯曲固有频率不宜小于机床最高干扰频率的 1.25 倍。台座结构的一阶弯曲固有频率,可按下式计算:

$$f_{b1} = 3.56 \sqrt{\frac{EI}{ml_1^3}} \quad (5.3.4)$$

式中:  $f_{b1}$  ——台座结构的一阶弯曲固有频率(Hz);

$E$ ——台座材料的弹性模量(N/m<sup>2</sup>);

$I$ ——台座结构的截面惯性矩(m<sup>4</sup>);

$l_1$  ——台座结构的长度(m);

$m$ ——台座结构与机床的质量(kg)。

**5.3.5** 当机床具有慢速往复运动部件时,机床质量中心变化产生的倾斜度不应大于机床倾斜度的容许值,机床倾斜度容许值宜由设备制造厂提供,机床的倾斜度宜按下式计算:

$$\theta = \frac{m_j g u_v}{\sum K_{gi} x_{gi}^2} \quad (5.3.5)$$

式中:  $\theta$  ——机床倾斜度;

$m_j$  ——机床往复运动部件的质量(kg);

$u_v$  ——移动部分质心相对于初始状态的移动距离(m);

$K_{gi}$  ——各支承点的竖向刚度(N/m);

$x_{gi}$  ——各支承点距刚度中心的坐标(m)。

**5.3.6** 当机床台座为大块式台座时,在下列情况下,可不计算机床内部扰力产生的振动响应:

1 当内部仅有不平衡质量产生的内部扰力,且最大转动质量小于机床和台座总质量的 1/100 时;

2 当内部最大扰力小于机床和台座总重量的 1/1000 时。

**5.3.7** 下列情况下,机床应设置台座结构:

- 1 机床由若干个分离部分组成,需要将各部分连成整体时;
- 2 机床直接采用弹性支承,需要设置台座结构满足机床的刚度要求时;
- 3 机床内部扰力产生的振动值大于机床的容许振动值,需要增加机床的刚度和配重时;
- 4 机床有慢速往复运动部件使机床产生较大倾斜,需要增加配重时。

**5.3.8** 精密机床隔振应采用高度可调节的隔振器。

住房和城乡建设部信息中心  
浏览专用

## 6 屏障隔振

### 6.1 一般规定

6.1.1 屏障隔振设计应符合下列规定：

1 主动隔振设计时，应具备下列资料：

- 1) 振源基础类型、尺寸、埋深及平面位置；
- 2) 振源的扰力类型、扰力值、作用点位置、干扰频率范围及主要干扰频率；
- 3) 场地岩土工程勘察报告；
- 4) 地基动力特性测试报告。

2 被动隔振设计时，应具备下列资料：

- 1) 隔振对象的容许振动标准；
- 2) 场地岩土工程勘察报告；
- 3) 地基动力特性测试报告；
- 4) 场地环境振动测试及分析报告。

6.1.2 屏障隔振设计宜采用动力仿真计算。

6.1.3 屏障隔振施工后，应对正常工作条件下的振动进行测试，检验屏障隔振效果是否满足设计要求，振动测试应符合现行国家标准《地基动力特性测试规范》GB/T 50269 的有关规定。

### 6.2 沟式屏障隔振

6.2.1 动力机器基础、地基强夯施工、桩基施工、岩土爆破、地面交通等主要振动干扰频率大于 20Hz 的场地隔振，可采用沟式屏障。

6.2.2 主动隔振时，沟式屏障应环绕振源设置；被动隔振时，沟式屏障的长度应根据隔振对象的长度、沟式屏障与隔振对象距离、隔

振对象的容许振动标准等综合确定,并应大于隔振对象的长度。

**6.2.3** 隔振沟的深度不宜小于场地瑞利波波长的 1/2。

**6.2.4** 沟式屏障可采用填充沟或空沟。填充沟设计尚应符合现行行业标准《建筑基坑支护技术规程》JGJ 120 的有关规定,空沟设计尚应符合现行国家标准《建筑边坡工程技术规范》GB 50330 的有关规定。

**6.2.5** 沟式屏障应具有良好的排水设施。

### **6.3 排桩式屏障隔振**

**6.3.1** 刚度较小的软土地基,动力机器基础、地基强夯施工、桩基施工、岩土爆破、地面交通、地下轨道交通等主要干扰频率大于 10Hz 的场地隔振可采用排桩式屏障隔振。

**6.3.2** 主动隔振时,排桩应环绕振源设置;被动隔振时,排桩的长度应根据隔振对象的长度、排桩屏障与隔振对象的距离、隔振对象的容许振动标准等综合确定,并应大于隔振对象的长度。

**6.3.3** 排桩的深度不宜小于场地瑞利波的波长,且排桩底部应深于地下振源 3m 以上。

**6.3.4** 排桩可采用单排、双排或多排,排桩间距宜为桩直径的 1.5 倍;当排桩为双排和多排时,两排之间的距离可取桩直径的 2.5 倍。

**6.3.5** 排桩的桩径不宜小于 0.4m 且不宜大于 1.0m;排桩设计和施工应符合现行行业标准《建筑桩基技术规范》JGJ 94 的有关规定。

### **6.4 波阻板屏障隔振**

**6.4.1** 下列情况下,可采用波阻板屏障隔振:

1 对振动干扰频率小于 100Hz 的地面人工振源,可在地面振源下方设置水平波阻板进行主动隔振,如图 6.4.1(a)所示;

2 当需减少环境振动对隔振对象影响时,可在隔振对象下的

土面或砂垫层表面设置波阻板进行被动隔振,如图 6.4.1(b)所示;

3 当采用波阻板无法达到隔振要求时,可采用波阻板与其他隔振方式组合隔振,如图 6.4.1(c)、图 6.4.1(d)所示。

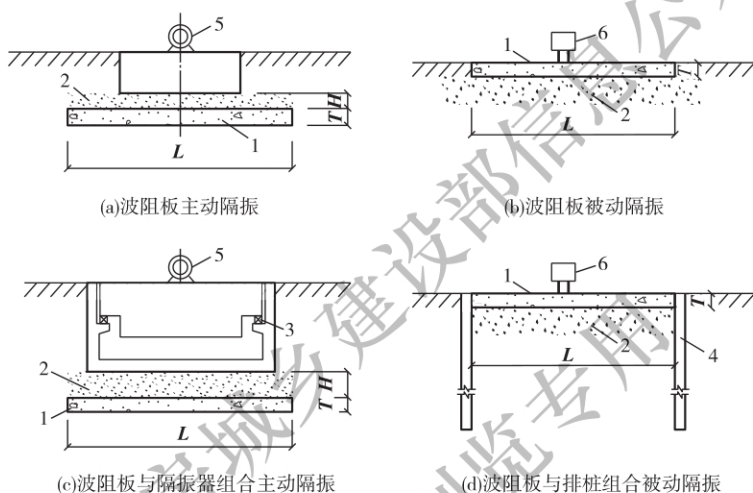


图 6.4.1 波阻板屏障隔振

1—波阻板;2—砂垫层;3—隔振器;4—排桩;5—振源;6—隔振对象

## 6.4.2 波阻板的隔振设计应符合下列规定:

1 当采用波阻板主动隔振时,应符合下列规定:

1) 波阻板的尺寸应符合下列要求:

$$0.5\lambda_s \leq L \leq 1.0\lambda_s \quad (6.4.2-1)$$

$$0.04\lambda_s \leq T \leq 0.1\lambda_s \quad (6.4.2-2)$$

2) 波阻板的垫层厚度应符合下式要求:

$$0.025\lambda_s \leq H \leq 0.1\lambda_s \quad (6.4.2-3)$$

式中:  $L$ ——波阻板宽度(m);

$T$ ——波阻板厚度(m);

$H$ ——垫层厚度(m);

$\lambda_s$ ——垫层的剪切波长(m)。

2 采用波阻板被动隔振时,波阻板宽度应符合本标准式(6.4.2-1)要求,波阻板垫层厚度应符合本标准式(6.4.2-3)的要求,波阻板的厚度宜符合下式规定:

$$0.125 \lambda_s \leq T \leq 0.33 \lambda_s \quad (6.4.2-4)$$

3 隔振要求较高时,可采用波阻板与隔振器组合进行主动隔振[图 6.4.1(c)]、波阻板与排桩组合进行被动隔振[图 6.4.1(d)]。

**6.4.3 波阻板屏障应符合下列规定:**

1 波阻板宜采用整体现浇或整体预制混凝土结构;

2 波阻板置于动力基础下方时,应按现行国家标准《建筑地基基础设计规范》GB 50007 的规定计算,波阻板应满足抗冲切、抗剪切及局部受压的要求;

3 当下卧土层为软弱土时,应进行地基处理,并应符合现行行业标准《建筑地基处理技术规范》JGJ 79 的有关规定;

4 地基承载力和沉降的验算应符合现行国家标准《建筑地基基础设计规范》GB 50007 的有关规定。



## 7 智能隔振

### 7.1 一般规定

7.1.1 智能隔振系统应由隔振器、阻尼器、测量装置、采集装置、控制装置、制动装置、外部能源装置构成。

7.1.2 智能隔振设计方案应根据振源及隔振对象的特性、振动容许标准、使用条件等综合确定。

7.1.3 智能隔振可采用主动控制和半主动控制,控制类型可采用反馈控制、前馈-反馈控制。

7.1.4 智能隔振采用反馈控制和前馈-反馈控制时,应对反馈控制时滞性进行评估和设计。

7.1.5 智能隔振设计时,应进行隔振系统稳定性和鲁棒性检验。

7.1.6 智能隔振系统稳定性应符合下列规定:

1 智能隔振系统应仅有一个平衡状态;

2 智能隔振体系在其参数变化范围内应具有渐进稳定性,控制效果的变化不宜小于 20%;

3 制动装置的时滞不应影响智能隔振系统的稳定性。

7.1.7 当振源频率大于 20Hz 或振动幅值较高、卓越频带较宽时,智能隔振应与其他隔振组合使用。

### 7.2 智能隔振系统计算

7.2.1 智能隔振体系的计算模型应符合下列规定:

1 智能隔振体系的计算模型应由隔振对象、控制系统以及连接构件组成,并应真实反映体系的振动特性与工作状态;

2 体系的振型、频率和阻尼比等设计参数应真实反映隔振对象振动的实际情况。

7.2.2 气浮式有源无伺服装置的智能隔振系统,计算刚度应取稳态静刚度作为设计值;其他智能隔振系统,应取实时动刚度计算值作为设计值。

7.2.3 智能隔振系统的计算模型可按下列规定进行简化:

1 动力设备的智能隔振主动控制系统,可采用动力设备主动控制模型(图 7.2.3-1)。

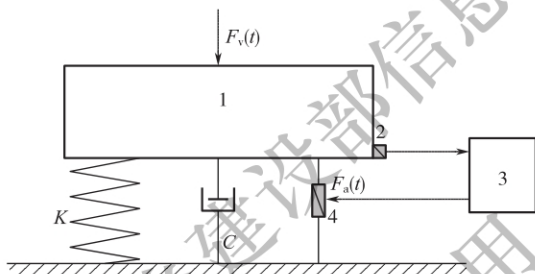


图 7.2.3-1 动力设备主动控制模型

1—动力设备;2—传感器;3—控制器;4—制动器

$F_v(t)$ ——由主动控制器驱动下制动器输出的主动控制力;

$F_v(t)$ ——动力设备产生的振动荷载;C——隔振体系的阻尼;

K——隔振体系的刚度

2 精密设备的智能隔振主动控制系统可采用精密设备主动控制模型(图 7.2.3-2)。

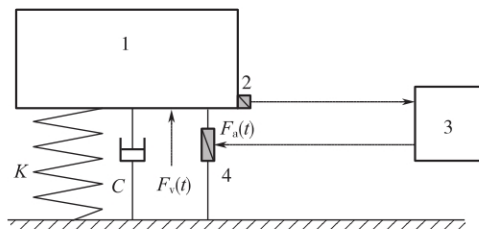


图 7.2.3-2 精密设备主动控制模型

1—精密设备;2—传感器;3—主动控制器;4—制动器

3 动力设备的智能隔振半主动控制系统可采用动力设备半主动控制模型(图 7.2.3-3)。

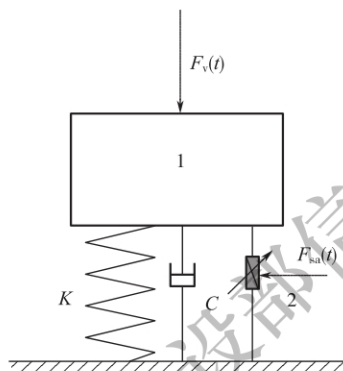


图 7.2.3-3 动力设备半主动控制模型

1—动力设备;2—半主动控制装置

$F_{sa}(t)$ —半主动控制装置控制力

4 精密设备的智能隔振半主动控制系统可采用精密设备半主动控制模型(图 7.2.3-4)。

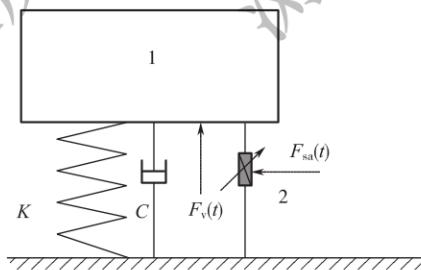


图 7.2.3-4 精密设备半主动控制模型

1—精密设备;2—半主动控制装置

7.2.4 智能隔振系统中主动控制可采用比例-积分-微分的控制算法,当控制效果不能满足容许振动标准时,可采用线性二次型最优控制算法或智能控制算法。

7.2.5 智能隔振系统采用比例-积分-微分控制算法时,控制输出可按下列公式计算:

$$F_a(t) = K_p[e(t) + \frac{1}{T_i} \int_0^t e(t) dt + T_d \frac{d_e(t)}{dt}] \quad (7.2.5-1)$$

$$e(t) = r(t) - y(t) \quad (7.2.5-2)$$

式中:  $e(t)$ ——偏差;

$r(t)$ ——控制系统输入值;

$y(t)$ ——控制系统输出值;

$K_p$ ——比例系数;

$T_i$ ——积分时间常数;

$T_d$ ——微分时间常数。

7.2.6 智能隔振系统采用线性二次型最优控制算法时,最优主动控制力和智能隔振体系的响应可按下列公式计算:

$$F(t) = \mathbf{G}Z(t) \quad (7.2.6-1)$$

$$\mathbf{G} = -\mathbf{R}^{-1} \mathbf{B}^T \mathbf{P} \quad (7.2.6-2)$$

$$\mathbf{Q} = \mathbf{P}\mathbf{A} + \mathbf{A}^T \mathbf{P} - \mathbf{P}\mathbf{B}\mathbf{R}^{-1} \mathbf{B}^T \mathbf{P} \quad (7.2.6-3)$$

$$Z(t) = [\mathbf{X}^T \quad \dot{\mathbf{X}}^T]^T \quad (7.2.6-4)$$

$$\dot{Z}(t) = (\mathbf{A} - \mathbf{B}\mathbf{G})Z(t) + \mathbf{D}_s F_v(t) \quad (7.2.6-5)$$

式中:  $\mathbf{P}$ ——代数 Riccati 方程的解;

$\mathbf{Q}$ ——半正定权矩阵;

$\mathbf{R}$ ——正定权矩阵;

$\mathbf{B}$ ——主动控制力的位置矩阵;

$\mathbf{A}$ ——智能隔振体系的系统矩阵;

$\mathbf{G}$ ——反馈增益矩阵;

$Z(t)$ ——结构振动控制体系的状态变量的测试值或估计值;

$\mathbf{X}$ ——结构振动控制体系的位移向量;

$\dot{\mathbf{X}}$ ——结构振动控制体系的速度向量;

$\mathbf{D}_s$ ——智能隔振体系荷载的位置矩阵。

7.2.7 智能隔振系统采用磁流变阻尼时,应符合下列规定:

1 采用磁流变阻尼控制系统进行半主动控制时,系统的控制电流,可按下式计算:

$$I(t) = I_{\max} H[\{F_a(t) - F_{sa}(t)\} F_{sa}(t)] \quad (7.2.7-1)$$

式中: $I(t)$ ——磁流变阻尼控制系统的控制电流;

$I_{\max}$ ——磁流变阻尼控制系统的最大控制电流;

$H(\cdot)$ ——Heaviside 阶跃函数;

$F_{sa}(t)$ ——磁流变控制系统的阻尼力。

2 磁流变控制系统的阻尼力可按下式计算:

$$F_{sa}(t) = c_d \dot{x}_d(t) + F_c(I) \operatorname{sgn}[\dot{x}_d(t)] + F_d \operatorname{sgn}[\dot{x}_d(t)] \quad (7.2.7-2)$$

式中: $\dot{x}_d$ ——磁流变阻尼控制系统活塞杆与缸体之间的相对速度;

$c_d$ ——磁流变阻尼控制系统的粘滞阻尼系数;

$F_c$ ——磁流变阻尼控制系统的可调库仑阻尼力;

$F_d$ ——磁流变阻尼控制系统活塞杆与动密封之间的摩擦力。

### 7.3 智能隔振设计

7.3.1 智能隔振设计应符合下列规定:

1 采用伺服型主动控制时,宜采用人工智能控制算法进行优化设计,外界振源变化时体系应具备实时智能化参数调节功能;

2 采用半主动控制时,应对智能隔振材料的动力特性进行优化设计;

3 隔振系统应进行多模态参振降阶设计,前三阶振型参与质量之和不宜小于总质量的 90%;

4 智能隔振宜采用支承式;

5 智能隔振装置应具有满足安装和维护的空间。

7.3.2 智能隔振系统的装置应符合下列规定:

1 隔振器应满足承载力的要求;

2 测量装置不应改变隔振对象的动力特性,其灵敏度应高于振动控制精度;

- 3 采集装置的精度应高于测量装置的灵敏度；
  - 4 控制器应具有实时高速计算分析能力,并应将控制信号有效地传送至制动装置；
  - 5 制动装置的施载精度不应低于振动控制精度；
  - 6 智能隔振系统的测试及控制装置,应具有振动输入信息和控制输出信息的定时存储功能；
  - 7 智能隔振系统的各组成部件应具有性能参数及出厂检验合格证书,关键隔振装置应进行测试评估。
- 7.3.3 智能隔振选型宜符合下列要求：**
- 1 隔振对象质量较小且振动位移较小时,宜采用压电型智能隔振；
  - 2 隔振对象质量较小且振动位移较大时,宜采用线性电机型智能隔振；
  - 3 气动式智能隔振的适用范围可不受隔振对象质量及振动位移的限制。
- 7.3.4 压电型智能隔振系统的设计应包括下列内容：**
- 1 静态时压电制动装置的承载力验算；
  - 2 动态控制时压电制动装置的作用灵敏度设计；
  - 3 压电型材料的极限使用频率设计；
  - 4 隔振系统的电源供电及交流电去除干扰设计。
- 7.3.5 线性电机型智能隔振系统的设计应包括下列内容：**
- 1 静态条件下支承元件布置及承载力验算；
  - 2 线性电机选型及配置；
  - 3 集成振动控制系统的最优控制；
  - 4 对磁场环境有要求时的防电磁干扰设计。
- 7.3.6 气动式智能隔振系统的气浮支承元件设计应符合下列规定：**
- 1 气浮支承元件的数量可根据单支气浮元件承载力和隔振对象的总质量确定；

2 气浮支承元件的位置宜根据系统支承反力的平均值优化结果确定；

3 支承方案应根据系统的气浮支承元件位置、数量、性能进行系统最短自平衡时间组合设计，布置方式可采用三点式、四点式或多点式。

住房和城乡建设部信息公开  
浏览专用

## 8 隔振器与阻尼器

### 8.1 一般规定

8.1.1 隔振器和阻尼器的性能应符合下列规定：

- 1 隔振器与阻尼器应具有良好的耐久性,且性能稳定;
- 2 隔振器应满足刚度、承载力要求,并宜与阻尼器组合应用;
- 3 阻尼材料应具备动刚度小、不易老化的特性,粘流体材料的阻尼系数变化应较小;
- 4 当使用环境有腐蚀介质时,隔振器和阻尼器与腐蚀介质的接触面应具有耐腐蚀能力;
- 5 隔振器和阻尼器应易于安装和更换,当隔振器或阻尼器的内部材料易受污染时,应设置密封防护装置。

8.1.2 隔振器和阻尼器应提供下列性能参数：

- 1 用于竖向隔振时,应具有承载能力、竖向刚度、竖向阻尼比或阻尼系数等性能参数;
- 2 用于竖向和水平向隔振时,应具有三向承载能力、刚度、阻尼比或阻尼系数等性能参数;
- 3 当动刚度和静刚度不一致时,应具有动、静刚度性能或动静刚度比等参数;
- 4 当产品性能随温度、湿度变化时,应具有随温度、湿度变化的特性参数;
- 5 结构设计时,应具有隔振器的自由高度和连接尺寸、阻尼器的出厂尺寸和连接尺寸。

8.1.3 隔振设计时,隔振器和阻尼器宜优先选用定型产品;当定型产品不能满足设计要求时,可另行设计。



## 8.2 圆柱螺旋弹簧隔振器

8.2.1 圆柱螺旋弹簧隔振器方式的选用应符合下列规定：

- 1 动力设备的主动隔振可采用支承式；
- 2 精密仪器与设备的被动隔振可采用支承式或悬挂式；
- 3 动力管道的主动隔振可采用悬挂式。

8.2.2 圆柱螺旋弹簧隔振器应配置材料阻尼或介质阻尼器，阻尼器的行程、侧向变位空间和使用寿命应与弹簧相匹配。

8.2.3 圆柱螺旋弹簧的选用应符合下列规定：

1 用于冲击式机器隔振时，宜选择铬钒弹簧钢丝、硅锰弹簧钢丝或热轧圆钢类产品。

2 用于其他隔振对象隔振时，应符合下列规定：

- 1) 材料直径小于 8mm 时，宜采用优质碳素弹簧钢丝或硅锰弹簧钢丝类产品；
- 2) 材料直径为 8mm~12mm 时，宜采用硅锰弹簧钢丝或铬钒弹簧钢丝类产品；
- 3) 材料直径大于 12mm 时，宜采用热轧硅锰弹簧钢丝或圆钢类产品。

3 弹簧应进行表面防腐处理，当有较高防腐要求时，宜采用不锈钢弹簧钢丝或圆钢类产品。

8.2.4 圆柱螺旋弹簧容许剪应力的取值应符合下列规定：

1 用于被动隔振时，可按静荷载下容许剪应力取值；

2 用于除冲击式机器外的主动隔振时，可按有限疲劳寿命动荷载下容许剪应力取值；

3 用于冲击式机器的主动隔振时，可按无限疲劳寿命动荷载下容许剪应力取值或进行疲劳强度验算取值；必要时应进行试验验证；

4 圆柱螺旋弹簧在试验负荷下压缩或压并 3 次后产生的永久变形，不得大于其自由高度的 3%。

8.2.5 圆柱螺旋弹簧隔振器的弹簧配置和组装应符合下列规定：

1 隔振器应采用同一规格的弹簧或同一匹配的弹簧组，弹簧组的内圈弹簧与外圈弹簧的旋向宜相反，弹簧之间的间隙不宜小于外圈弹簧内径的5%；

2 压缩弹簧的两端应磨平并紧，最大工作荷载作用下，弹簧的节间间隙不宜小于弹簧线径的10%和最大变形量的2%；

3 弹簧两端的支承板应设定位挡圈或挡块，其高度不宜小于弹簧的线径；

4 隔振器组装时，宜对圆柱螺旋弹簧施加预应力预紧，当预应力超过工作荷载时，其预紧螺栓在隔振器安装后、工作前应予以放松；

5 隔振器应设保护外壳、高度调节或调平装置，支承式隔振器的上下支承面应平整、平行，其平行度不宜大于3mm/m，并宜设置由柔性材料制作的防滑垫片；

6 隔振器的金属零部件表面应做防锈、防腐处理。

8.2.6 拉伸式圆柱螺旋弹簧隔振器应设置过载保护装置。

### 8.3 碟形弹簧与迭板弹簧隔振器

8.3.1 碟形弹簧适用于冲击荷载较大设备的竖向隔振，碟形弹簧可采用无支承面式或有支承面式(图8.3.1)。

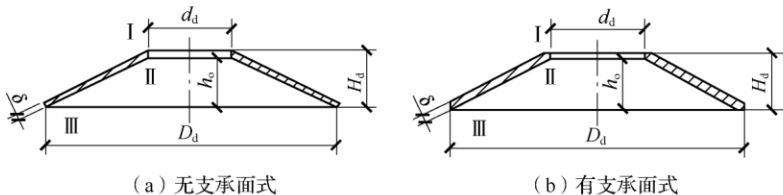


图 8.3.1 碟形弹簧

8.3.2 迭板弹簧适用于承受冲击荷载设备的竖向隔振，迭板弹簧的结构可采用弓形和椭圆形(图8.3.2)。

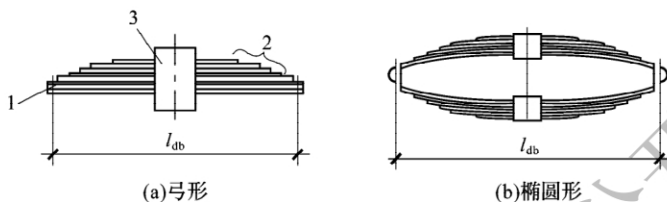


图 8.3.2 迭板弹簧隔振器

1—主板；2—副板；3—簧箍

**8.3.3** 碟形弹簧安装时的预压变形量，不宜小于加载前碟片内锥高度的 0.25 倍。

**8.3.4** 当需要增大碟形弹簧隔振器承载力时，可采用叠合式组合碟形弹簧[图 8.3.4(a)]；当需要降低碟形弹簧刚度时，可采用对合式组合碟形弹簧[图 8.3.4(b)]；当需要增大承载力并降低刚度时，可采用复合式组合碟形弹簧[图 8.3.4(c)]。

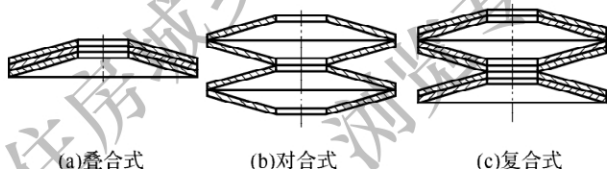


图 8.3.4 组合碟形弹簧

**8.3.5** 组合碟形弹簧的阻尼比宜由试验确定；当无条件试验时，无油污的组合碟形弹簧阻尼比，可取 0.05~0.10。

**8.3.6** 隔振器的配置和组装应符合下列规定：

1 隔振器宜设保护外壳、高度调节或调平装置，支承式隔振器的上下支承面宜平整、平行，其平行度不宜大于 3mm/m，宜设置柔性材料制作的防滑垫片；

2 隔振器保护外壳上下宜设碟簧定位套；碟形弹簧组合使用时，宜设置导向轴，导向轴的表面硬度宜大于碟形弹簧材料硬度；

3 隔振器的金属零部件表面应做防锈、防腐处理。

## 8.4 橡胶隔振器

8.4.1 橡胶隔振器的选型应符合下列规定：

1 当橡胶隔振器承受的动力荷载较大,或机器转速大于 1600r/min,或安装隔振器部位空间受限制时,可采用压缩型橡胶隔振器；

2 当橡胶隔振器承受的动力荷载较大且机器转速大于 1000r/min 时,可采用压缩—剪切型橡胶隔振器；

3 当橡胶隔振器承受的动力荷载较小或机器转速大于 600r/min 或要求振动主方向的刚度较低时,可采用剪切型橡胶隔振器。

8.4.2 橡胶隔振器的容许应力与容许应变,可按表 8.4.2 采用：

表 8.4.2 橡胶隔振器的容许应力与容许应变

受力类型	容许应力 $\times 10^3$ (N/m <sup>2</sup> )		容许应变	
	静态	动态	静态	动态
压缩型	300	100	0.15	0.05
剪切型	150	40	0.28	0.10

注：表中数值是橡胶的肖氏硬度在 40Hs 以上时的指标。

8.4.3 橡胶隔振器竖向极限压应力和竖向刚度的变化率不应大于 30%。

8.4.4 橡胶隔振器的阻尼比宜取 0.07~0.10。

8.4.5 橡胶隔振器的老化、蠕变、疲劳等耐久性能应符合表 8.4.5 的规定。

表 8.4.5 橡胶隔振器的老化、蠕变、疲劳的性能要求

序号	项 目		性能要求
1	老化	竖向刚度	变化率不应大于 20%
		水平刚度	
		等效粘滞阻尼比	
		水平极限变形能力	
	支座外观	目视无龟裂	

续表 8.4.5

序号	项 目		性 能 要 求
2	蠕变		蠕变量不应大于橡胶层总厚度的 5%
3	疲劳	竖向刚度	变化率不应大于 20%
		水平刚度	
		等效粘滞阻尼比	
		支座外观	目视无龟裂

8.4.6 橡胶隔振器的各种相关性能应符合表 8.4.6 的规定。

表 8.4.6 橡胶隔振器的各种相关性能的要求

序号	项 目		性 能 要 求
1	竖向应力	水平刚度	最大变化率不应大于 15%
		等效粘滞阻尼比	
2	大变形	水平刚度	最大变化率不应大于 20%
		等效粘滞阻尼比	
3	加载频率	水平刚度	最大变化率不应大于 10%
		等效粘滞阻尼比	
4	温度	水平刚度	最大变化率不应大于 25%
		等效粘滞阻尼比	

## 8.5 调谐质量减振器

8.5.1 调谐质量减振器可用于设备和结构在特定频率范围的振动控制。

8.5.2 调谐质量减振器可采用弹簧质量振子式(图 8.5.2-1)、摆式(图 8.5.2-2)和悬臂梁式(图 8.5.2-3)。

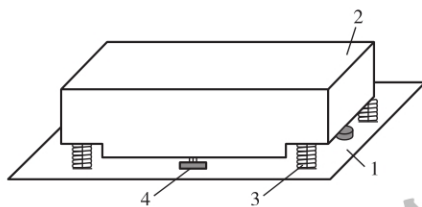


图 8.5.2-1 弹簧质量振子式调谐质量减振器  
1—主结构；2—质量块；3—弹簧；4—阻尼器

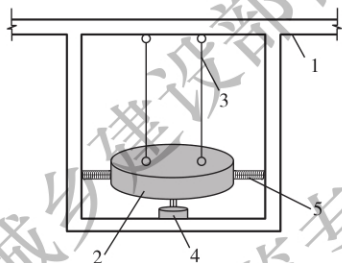


图 8.5.2-2 摆式调谐质量减振器  
1—主结构；2—质量块；3—吊索；4—阻尼器；5—调频弹簧

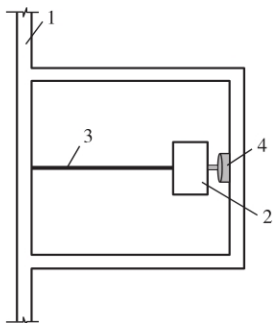


图 8.5.2-3 悬臂梁式调谐质量减振器  
1—主结构；2—质量块；3—悬臂杆；4—阻尼器

**8.5.3** 调谐质量减振器宜布置在结构所控制振型的峰值处。

**8.5.4** 调谐质量减振器的设计应符合下列规定：

1 调谐质量减振器应根据工程性能要求，并结合现场安装条件进行设计；

2 调谐质量减振器运动部分与周围结构间应预留安全距离，并宜设置缓冲装置或限位、锁定装置；

3 调谐质量减振器的调节方式应根据所要求的参数调节范围设置。

**8.5.5** 调谐质量减振器调谐质量的选取应综合考虑减振效果、结构强度和成本等因素。调谐质量减振器的调谐频率和阻尼比，宜根据荷载类型、评价指标、鲁棒性以及最大工作行程等因素进行优化。

**8.5.6** 调谐质量减振器的材料及阻尼选择应符合下列规定：

1 主要金属构件宜采用碳素结构钢，其性能应符合现行国家标准《碳素结构钢》GB/T 700 的有关规定，表面应进行除锈防腐处理；

2 弹簧材料的选材宜符合本标准第 8.2 节的规定；有防腐要求时，宜选择不锈钢弹簧钢丝或圆钢；

3 宜采用粘滞阻尼、材料阻尼、电涡流阻尼和摩擦阻尼等。

## **8.6 空气弹簧隔振器**

**8.6.1** 空气弹簧隔振器、空气弹簧隔振装置、气浮式隔振系统适用于动力设备的主动隔振或精密装备的被动隔振，使用时应符合下列规定：

1 隔振体系的固有频率不应大于 3Hz 时；

2 隔振体系质心发生变化而支承面不得倾斜时。

**8.6.2** 采用空气弹簧隔振器时，应具备下列资料：

1 外形尺寸、质量及安装要求；

2 有效直径；

- 3 容许工作压力范围及最大压力等气压参数；
- 4 承载力及其范围；
- 5 工作高度；
- 6 竖向及横向容许最大位移；
- 7 满足 24h 气压下降量不大于 0.02MPa 要求的气密性参数；
- 8 不同工作气压时竖向和横向的动刚度、动刚度曲线及相关试验报告；

- 9 三向刚度中心的位置；
- 10 竖向振动时阻尼特性变化范围及相关试验报告；
- 11 使用的环境条件。

#### 8.6.3 空气弹簧隔振器的胶囊形式宜按下列要求选用：

- 1 当要求横向刚度小于竖向刚度时，宜选用滑膜式或多曲囊式，但多曲囊式胶囊的曲数不宜大于 3；
- 2 当要求空气弹簧竖向刚度小于横向刚度时，宜选用约束膜式或单曲囊式；
- 3 当要求横向刚度与竖向刚度相近时，宜选择自由膜式胶囊。

8.6.4 安装于洁净厂房内的空气弹簧隔振器，对气源应进行净化处理，气源的洁净度等级应与洁净厂房要求相同。

8.6.5 采用空气弹簧隔振装置时，除本标准第 8.6.2 条规定的各项资料外，尚应具备下列资料：

- 1 高度控制阀的灵敏度、调平时间、调平精度和安装要求；
- 2 横向阻尼器的阻尼值及其变化范围、安装要求及相关试验报告；
- 3 控制柜的外形尺寸、功能及安装要求；
- 4 气源设备的组成、供气压力及气体洁净度等级。

8.6.6 小型空气弹簧隔振装置可采用气瓶供气，大、中型空气弹簧隔振装置可采用空气压缩设备供气。

8.6.7 当采用气浮式隔振系统时，除本标准第 8.6.2 条和第 8.6.6 条规定的各项资料外，尚应具备下列资料：



1 台座承载力及容许配置的被隔振设备的质量、质心位置和安装要求；

2 隔振性能要求。

8.6.8 小型气浮式隔振系统可采用气瓶供气，大、中型气浮式隔振系统可采用空气压缩设备供气。

## 8.7 钢丝绳隔振器

8.7.1 下列情况时，宜采用钢丝绳隔振器：

- 1 有耐油、耐海水、耐臭氧及耐溶剂侵蚀等环境要求时；
- 2 高温或低温时；
- 3 冲击或振动中伴随有冲击时；
- 4 隔振器安装空间受限制时。

8.7.2 钢丝绳隔振器可采用螺旋形、拱形或灯笼形。

8.7.3 钢丝绳隔振器的选用，除应具备本标准第 8.1.2 条规定的性能参数外，尚应具备钢丝绳隔振器的尺寸、质量等参数；当用于冲击或振动中伴随有冲击环境时，还应具备钢丝绳隔振器的最大动变形参数。

8.7.4 钢丝绳隔振器的性能参数应符合现行国家标准《振动与冲击分离器静、动态性能测试方法》GB/T 15168 的有关规定。

8.7.5 钢丝绳隔振器的竖向额定荷载设计值与数量应根据隔振对象的质量确定，隔振器规格型号宜根据隔振器的竖向额定荷载确定。

8.7.6 钢丝绳隔振器的安装方式除本标准第 3.1.3 条的规定外，也可采用斜置式和侧挂式。

8.7.7 隔振体系的质量和刚度中心宜一致，偏心量不应超过隔振器最大间距的 10%。

8.7.8 钢丝绳隔振器用于冲击环境隔振设计时，冲击变形值不应大于最大动变形设计值。

## 8.8 粘滞阻尼器

**8.8.1** 隔振体系中阻尼器的结构选型,应根据粘流体材料的运动黏度和隔振对象等综合因素,按下列规定选择:

1 旋转式及曲柄连杆式稳态振动机器的主动隔振,可采用单、多片型或多动片型阻尼器,亦可选用活塞柱型阻尼器;

2 冲击式或随机振动隔振可采用活塞柱型或多片型阻尼器;

3 水平振动主动隔振可采用锥片型或多片型阻尼器;

4 被动隔振可采用锥片型或片型阻尼器;

5 当粘流体在 20℃ 的运动黏度不小于  $20\text{m}^2/\text{s}$  时,可采用片型阻尼器。

**8.8.2** 阻尼器的设计应符合下列规定:

1 当阻尼器体积较小时,阻尼器可在隔振器箱体内与弹簧并联设置;当阻尼器体积较大时,阻尼器可与隔振器相互独立并联设置;

2 阻尼器应沿隔振器刚度中心对称设置,其位置应靠近竖向或水平向刚度最大处;

3 独立设置的阻尼器,宜设置在动位移较大的位置,并对称于隔振器的刚度中心布置,阻尼器两端应与基础和隔振台座可靠连接;

4 片型阻尼器的形状可采用矩形,也可采用以定片为内外圆圈的圆柱形;多片型阻尼器、多动片型阻尼器各空腔间应设置通气孔,静片各腔室间也应设置通气孔;

5 有限位要求时,阻尼器的变形范围不得小于限位设计值;

6 当用于管道减振时,阻尼器的变形范围应计入工作温度变化导致的位移;

7 当管道的工作温度较高时,宜在管道与阻尼器的连接法兰之间设置隔热材料;

- 8 阻尼器的使用寿命、防腐要求应与隔振器相同；
- 9 单、多片型或多动片型阻尼器宜设置防尘密封套。

### 8.9 电涡流阻尼器

8.9.1 电涡流阻尼器可分板型电涡流阻尼器(图 8.9.1-1)或轴向电涡流阻尼器(图 8.9.1-2)。

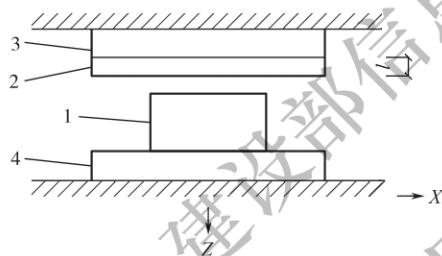
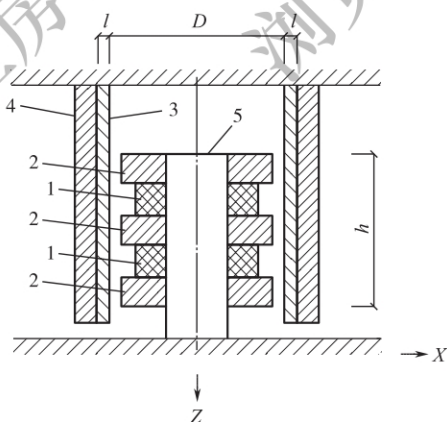


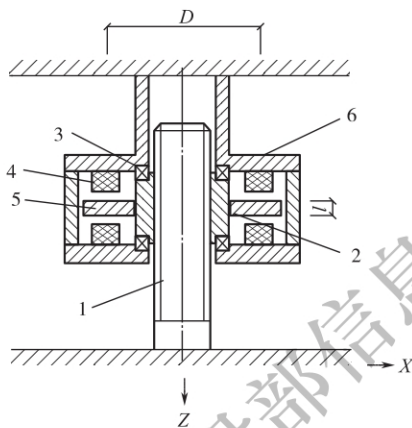
图 8.9.1-1 板型电涡流阻尼器

1—永磁体;2—导体板;3—导磁铁板;4—导磁铁板



(a)实际速度型

1—永磁体;2—极靴;3—导体管;4—导磁管;5—不导磁轴



(b) (螺旋)放大速度型

1—滚珠丝杠;2—滚珠螺母;3—轴承;4—永磁体;5—导体板;6—导磁铁板

图 8.9.1-2 轴向电涡流阻尼器

**8.9.2** 隔振体系中阻尼器的选型,应根据隔振对象、振动速度和阻尼系数等因素,按下列规定综合确定:

1 稳态振动的隔振体系和调谐质量减振器,宜优先选用板型电涡流阻尼器;

2 冲击型或随机振动的隔振体系,宜采用轴向电涡流阻尼器;

3 对阻尼系数需要很大的隔振体系,宜采用放大速度型阻尼器。

**8.9.3** 电涡流阻尼器的设计除应符合本标准第 8.8.2 条的规定外,还应符合下列规定:

1 板式阻尼器的磁体、导体板宜分别固定在隔振体系中发生相对运动的两个部件上,且应保证两者间隙足够小并保持恒定;

2 采用放大速度型阻尼器时,其速度放大机构应满足疲劳寿命的要求;

3 永磁体应采用严格的防腐措施;当工作温度超过  $80^{\circ}$  时,应采用耐高温的永磁体。

## 附录 A 有阻尼系统脉冲作用下的传递率

**A.0.1** 有阻尼系统在后峰齿形脉冲作用下的传递率,可按表 A.0.1 采用。

**表 A.0.1** 后峰齿形脉冲作用下的传递率  $\eta$

$\xi$ $t_0/T_{vik}$	0.00	0.05	0.10	0.15	0.20	0.25	0.30	0.35	0.40	0.45	0.50
0.05	0.1568	0.1452	0.1352	0.1263	0.1184	0.1115	0.1052	0.0996	0.0944	0.0898	0.0856
0.10	0.3107	0.2881	0.2681	0.2505	0.2350	0.2212	0.2087	0.1975	0.1874	0.1783	0.1698
0.15	0.4598	0.4261	0.3966	0.3708	0.3477	0.3273	0.3090	0.2924	0.2774	0.2639	0.2514
0.20	0.6012	0.5574	0.5189	0.4851	0.4551	0.4283	0.4045	0.3829	0.3633	0.3455	0.3294
0.25	0.7331	0.6796	0.6329	0.5919	0.5555	0.5229	0.4938	0.4676	0.4438	0.4223	0.4027
0.30	0.8530	0.7913	0.7373	0.6896	0.6474	0.6099	0.5761	0.5457	0.5183	0.4933	0.4705
0.35	0.9595	0.8907	0.8303	0.7771	0.7301	0.6881	0.6504	0.6165	0.5859	0.5580	0.5325
0.40	1.0512	0.9765	0.9111	0.8535	0.8024	0.7570	0.7162	0.6794	0.6461	0.6158	0.5882
0.45	1.1267	1.0477	0.9787	0.9180	0.8641	0.8160	0.7729	0.7341	0.6989	0.6669	0.6377
0.50	1.1854	1.1040	1.0328	0.9702	0.9146	0.8651	0.8206	0.7804	0.7441	0.7110	0.6807
0.55	1.2271	1.1450	1.0734	1.0103	0.9543	0.9043	0.8594	0.8189	0.7820	0.7485	0.7177
0.60	1.2516	1.1709	1.1005	1.0385	0.9834	0.9341	0.8898	0.8496	0.8131	0.7797	0.7490
0.65	1.2596	1.1825	1.1151	1.0556	1.0026	0.9552	0.9123	0.8734	0.8378	0.8052	0.7751
0.70	1.2521	1.1805	1.1179	1.0625	1.0129	0.9683	0.9279	0.8909	0.8569	0.8256	0.7965
0.75	1.2306	1.1667	1.1105	1.0605	1.0156	0.9748	0.9374	0.9030	0.8712	0.8415	0.8139
0.80	1.1971	1.1428	1.0946	1.0514	1.0120	0.9757	0.9421	0.9108	0.8814	0.8539	0.8279
0.85	1.1541	1.1111	1.0724	1.0368	1.0036	0.9725	0.9430	0.9150	0.8885	0.8632	0.8391

续表 A.0.1

$\zeta$ $t_0/T_{nk}$	0.00	0.05	0.10	0.15	0.20	0.25	0.30	0.35	0.40	0.45	0.50
0.90	1.1045	1.0744	1.0460	1.0187	0.9923	0.9664	0.9413	0.9168	0.8931	0.8702	0.8481
0.95	1.0518	1.0355	1.0179	0.9991	0.9793	0.9589	0.9380	0.9170	0.8961	0.8755	0.8553
1.00	1.0000	0.9966	0.9878	0.9751	0.9597	0.9426	0.9243	0.9055	0.8864	0.8673	0.8484

注:1  $t_0$  为脉冲力的作用时间;

2  $T_{nk}$  为隔振体系的固有周期;

3 当  $t_0/T_{nk}$  为表中中间值时,传递率可采用线性插入法取值;

4  $T_{nk}$  角标中的  $k$ , 单自由度体系时代表  $x$ 、 $y$ 、 $z$  或  $\varphi_x$ 、 $\varphi_y$ 、 $\varphi_z$ ; 双自由度耦合振动时代表振型 1 和振型 2。

**A.0.2** 有阻尼系统在对称三角形脉冲作用下的传递率,可按表 A.0.2 采用。

表 A.0.2 对称三角形脉冲作用下的传递率  $\eta$ 

$\zeta$ $t_0/T_{nk}$	0.00	0.05	0.10	0.15	0.20	0.25	0.30	0.35	0.40	0.45	0.50
0.05	0.1568	0.1453	0.1352	0.1264	0.1185	0.1115	0.1053	0.0996	0.0945	0.0899	0.0856
0.10	0.3116	0.2887	0.2688	0.2512	0.2356	0.2217	0.2092	0.1980	0.1879	0.1786	0.1702
0.15	0.4626	0.4287	0.3990	0.3729	0.3498	0.3291	0.3106	0.2940	0.2789	0.2652	0.2527
0.20	0.6079	0.5634	0.5244	0.4901	0.4597	0.4326	0.4083	0.3864	0.3666	0.3486	0.3321
0.25	0.7458	0.6912	0.6434	0.6013	0.5640	0.5307	0.5009	0.4741	0.4498	0.4277	0.4076
0.30	0.8747	0.8106	0.7546	0.7052	0.6615	0.6225	0.5876	0.5561	0.5276	0.5017	0.4781
0.35	0.9931	0.9203	0.8567	0.8007	0.7511	0.7068	0.6672	0.6315	0.5992	0.5699	0.5431
0.40	1.0997	1.0191	0.9487	0.8867	0.8318	0.7829	0.7390	0.6995	0.6638	0.6314	0.6019
0.45	1.1934	1.1059	1.0295	0.9623	0.9028	0.8498	0.8023	0.7596	0.7209	0.6858	0.6539
0.50	1.2732	1.1800	1.0985	1.0269	0.9635	0.9071	0.8567	0.8113	0.7703	0.7331	0.6992
0.55	1.3390	1.2411	1.1558	1.0808	1.0146	0.9556	0.9029	0.8555	0.8127	0.7739	0.7386
0.60	1.3919	1.2908	1.2027	1.1254	1.0570	0.9963	0.9420	0.8931	0.8491	0.8091	0.7727

续表 A. 0. 2

$\zeta$ $t_0/T_{nk}$	0.00	0.05	0.10	0.15	0.20	0.25	0.30	0.35	0.40	0.45	0.50
0.65	1.4337	1.3305	1.2406	1.1617	1.0921	1.0301	0.9748	0.9251	0.8802	0.8395	0.8024
0.70	1.4657	1.3614	1.2706	1.1909	1.1206	1.0581	1.0022	0.9520	0.9067	0.8656	0.8281
0.75	1.4891	1.3845	1.2936	1.2138	1.1434	1.0808	1.0249	0.9746	0.9292	0.8880	0.8504
0.80	1.5049	1.4009	1.3105	1.2312	1.1612	1.0990	1.0434	0.9933	0.9481	0.9071	0.8696
0.85	1.5140	1.4113	1.3220	1.2437	1.1746	1.1131	1.0582	1.0087	0.9640	0.9233	0.8862
0.90	1.5171	1.4164	1.3288	1.2520	1.1841	1.1238	1.0698	1.0212	0.9771	0.9371	0.9005
0.95	1.5151	1.4168	1.3313	1.2564	1.1903	1.1314	1.0786	1.0310	0.9879	0.9486	0.9127
1.00	1.5085	1.4131	1.3302	1.2576	1.1934	1.1362	1.0849	1.0386	0.9966	0.9583	0.9231

注: 1  $t_0$ 为脉冲力的作用时间;

2  $T_{nk}$ 为隔振体系的固有周期;

3 当  $t_0/T_{nk}$ 为表中中间值时,传递率可采用线性插入法取值;

4  $T_{nk}$ 角标中的  $k$  单自由度体系时代表  $x$ 、 $y$ 、 $z$  或  $\varphi_x$ 、 $\varphi_y$ 、 $\varphi_z$ ; 双自由度耦合振动时代表振型 1 和振型 2。

**A. 0. 3** 有阻尼系统在矩形脉冲作用下的传递率,可按表 A. 0. 3 采用。

表 A. 0. 3 矩形脉冲作用下的传递率  $\eta$

$\zeta$ $t_0/T_{nk}$	0.00	0.05	0.10	0.15	0.20	0.25	0.30	0.35	0.40	0.45	0.50
0.05	0.3129	0.2900	0.2699	0.2522	0.2366	0.2226	0.2101	0.1988	0.1886	0.1794	0.1710
0.10	0.6181	0.5727	0.5332	0.4982	0.4673	0.4398	0.4151	0.3928	0.3726	0.3544	0.3376
0.15	0.9080	0.8414	0.7833	0.7320	0.6866	0.6461	0.6098	0.5772	0.5476	0.5207	0.4962
0.20	1.1755	1.0895	1.0141	0.9478	0.8890	0.8367	0.7898	0.7475	0.7092	0.6745	0.6428
0.25	1.4142	1.3106	1.2200	1.1403	1.0697	1.0068	0.9505	0.8998	0.8540	0.8123	0.7743
0.30	1.6181	1.4995	1.3960	1.3051	1.2245	1.1528	1.0886	1.0309	0.9787	0.9314	0.8882
0.35	1.7820	1.6516	1.5378	1.4379	1.3497	1.2712	1.2010	1.1380	1.0812	1.0296	0.9827

续表 A.0.3

$\xi$ $t_0/T_{nk}$	0.00	0.05	0.10	0.15	0.20	0.25	0.30	0.35	0.40	0.45	0.50
0.40	1.9021	1.7630	1.6420	1.5360	1.4426	1.3597	1.2858	1.2196	1.1599	1.1059	1.0569
0.45	1.9754	1.8312	1.7063	1.5973	1.5016	1.4170	1.3419	1.2747	1.2144	1.1600	1.1106
0.50	2.0000	1.8545	1.7292	1.6206	1.5259	1.4427	1.3692	1.3037	1.2452	1.1925	1.1447
0.55	2.0000	1.8545	1.7292	1.6209	1.5266	1.4443	1.3723	1.3092	1.2538	1.2050	1.1609
0.60	2.0000	1.8545	1.7292	1.6209	1.5266	1.4443	1.3723	1.3092	1.2538	1.2053	1.1630
0.65	2.0000	1.8545	1.7292	1.6209	1.5266	1.4443	1.3723	1.3092	1.2538	1.2053	1.1630
0.70	2.0000	1.8545	1.7292	1.6209	1.5266	1.4443	1.3723	1.3092	1.2538	1.2053	1.1630
0.75	2.0000	1.8545	1.7292	1.6209	1.5266	1.4443	1.3723	1.3092	1.2538	1.2053	1.1630
0.80	2.0000	1.8545	1.7292	1.6209	1.5266	1.4443	1.3723	1.3092	1.2538	1.2053	1.1630
0.85	2.0000	1.8545	1.7292	1.6209	1.5266	1.4443	1.3723	1.3092	1.2538	1.2053	1.1630
0.90	2.0000	1.8545	1.7292	1.6209	1.5266	1.4443	1.3723	1.3092	1.2538	1.2053	1.1630
0.95	2.0000	1.8545	1.7292	1.6209	1.5266	1.4443	1.3723	1.3092	1.2538	1.2053	1.1630
1.00	2.0000	1.8545	1.7292	1.6209	1.5266	1.4443	1.3723	1.3092	1.2538	1.2053	1.1630

注:1  $t_0$ 为脉冲力的作用时间;

2  $T_{nk}$ 为隔振体系的固有周期;

3 当  $t_0/T_{nk}$ 为表中中间值时,传递率可采用线性插入法取值;

4  $T_{nk}$ 角标中的  $k$ ,单自由度体系时代表  $x$ 、 $y$ 、 $z$  或  $\varphi_x$ 、 $\varphi_y$ 、 $\varphi_z$ ;双自由度耦合振动时代表振型 1 和振型 2。

**A.0.4** 有阻尼系统在正弦半波脉冲作用下的传递率,可按表 A.0.4 采用。

表 A.0.4 正弦半波脉冲作用下的传递率  $\eta$ 

$\xi$ $t_0/T_{nk}$	0.00	0.05	0.10	0.15	0.20	0.25	0.30	0.35	0.40	0.45	0.50
0.05	0.1995	0.1849	0.1721	0.1609	0.1509	0.1420	0.1340	0.1268	0.1203	0.1144	0.1090
0.10	0.3963	0.3672	0.3418	0.3195	0.2996	0.2820	0.2661	0.2518	0.2389	0.2272	0.2165



续表 A. 0. 4

$\xi$ $t_0/T_{nk}$	0.00	0.05	0.10	0.15	0.20	0.25	0.30	0.35	0.40	0.45	0.50
0.15	0.5875	0.5444	0.5068	0.4736	0.4442	0.4180	0.3945	0.3734	0.3542	0.3368	0.3210
0.20	0.7705	0.7140	0.6646	0.6211	0.5826	0.5483	0.5175	0.4897	0.4646	0.4418	0.4210
0.25	0.9428	0.8737	0.8133	0.7601	0.7129	0.6709	0.6332	0.5993	0.5686	0.5407	0.5153
0.30	1.1021	1.0213	0.9507	0.8885	0.8335	0.7844	0.7404	0.7008	0.6649	0.6324	0.6027
0.35	1.2462	1.1549	1.0751	1.0048	0.9426	0.8872	0.8375	0.7928	0.7523	0.7156	0.6821
0.40	1.3734	1.2728	1.1849	1.1075	1.0390	0.9780	0.9234	0.8743	0.8298	0.7895	0.7527
0.45	1.4820	1.3734	1.2787	1.1953	1.1216	1.0560	0.9972	0.9444	0.8967	0.8534	0.8140
0.50	1.5708	1.4558	1.3555	1.2674	1.1895	1.1203	1.0584	1.0028	0.9526	0.9071	0.8657
0.55	1.6395	1.5198	1.4156	1.3242	1.2435	1.1718	1.1078	1.0504	0.9986	0.9516	0.9089
0.60	1.6904	1.5678	1.4612	1.3679	1.2855	1.2124	1.1472	1.0888	1.0360	0.9883	0.9449
0.65	1.7264	1.6024	1.4947	1.4004	1.3174	1.2438	1.1781	1.1193	1.0663	1.0183	0.9746
0.70	1.7500	1.6257	1.5179	1.4237	1.3408	1.2673	1.2018	1.1432	1.0903	1.0425	0.9990
0.75	1.7634	1.6398	1.5327	1.4392	1.3570	1.2842	1.2194	1.1614	1.1091	1.0619	1.0189
0.80	1.7683	1.6462	1.5405	1.4483	1.3673	1.2957	1.2319	1.1749	1.1236	1.0771	1.0349
0.85	1.7665	1.6464	1.5425	1.4520	1.3726	1.3025	1.2402	1.1844	1.1343	1.0889	1.0477
0.90	1.7591	1.6414	1.5398	1.4514	1.3739	1.3056	1.2449	1.1906	1.1418	1.0977	1.0576
0.95	1.7473	1.6324	1.5333	1.4472	1.3719	1.3055	1.2466	1.1940	1.1468	1.1041	1.0652
1.00	1.7320	1.6201	1.5237	1.4401	1.3671	1.3028	1.2459	1.1951	1.1495	1.1083	1.0709

注:1  $t_0$ 为脉冲力的作用时间;

2  $T_{nk}$ 为隔振体系的固有周期;

3 当  $t_0/T_{nk}$ 为表中中间值时,传递率可采用线性插入法取值;

4  $T_{nk}$ 角标中的  $k$ ,单自由度体系时代表  $x$ 、 $y$ 、 $z$  或  $\varphi_x$ 、 $\varphi_y$ 、 $\varphi_z$ ;双自由度耦合振动时代表振型 1 和振型 2。

**A. 0. 5** 有阻尼系统在正矢脉冲作用下的传递率,可按表 A. 0. 5 采用。

表 A.0.5 正矢脉冲作用下的传递率  $\eta$

$\xi$ $t_0/T_{nk}$	0.00	0.05	0.10	0.15	0.20	0.25	0.30	0.35	0.40	0.45	0.50
0.05	0.1568	0.1453	0.1353	0.1264	0.1186	0.1116	0.1053	0.0997	0.0946	0.0899	0.0857
0.10	0.3121	0.2893	0.2692	0.2516	0.2360	0.2221	0.2096	0.1984	0.1882	0.1790	0.1705
0.15	0.4644	0.4304	0.4006	0.3744	0.3512	0.3305	0.3119	0.2952	0.2800	0.2663	0.2537
0.20	0.6123	0.5674	0.5282	0.4936	0.4630	0.4357	0.4112	0.3891	0.3692	0.3510	0.3345
0.25	0.7542	0.6990	0.6506	0.6080	0.5703	0.5367	0.5065	0.4794	0.4548	0.4325	0.4121
0.30	0.8890	0.8239	0.7669	0.7167	0.6723	0.6326	0.5971	0.5651	0.5361	0.5098	0.4858
0.35	1.0154	0.9410	0.8759	0.8186	0.7679	0.7226	0.6820	0.6455	0.6125	0.5824	0.5551
0.40	1.1322	1.0492	0.9767	0.9128	0.8563	0.8058	0.7606	0.7199	0.6831	0.6497	0.6192
0.45	1.2385	1.1477	1.0684	0.9986	0.9367	0.8816	0.8322	0.7878	0.7476	0.7111	0.6778
0.50	1.3333	1.2356	1.1503	1.0752	1.0086	0.9494	0.8963	0.8486	0.8054	0.7662	0.7305
0.55	1.4161	1.3124	1.2218	1.1422	1.0717	1.0090	0.9528	0.9023	0.8567	0.8153	0.7776
0.60	1.4866	1.3780	1.2832	1.1999	1.1262	1.0607	1.0020	0.9493	0.9017	0.8585	0.8192
0.65	1.5454	1.4329	1.3348	1.2487	1.1726	1.1049	1.0444	0.9900	0.9409	0.8964	0.8559
0.70	1.5932	1.4780	1.3776	1.2894	1.2116	1.1424	1.0806	1.0250	0.9749	0.9294	0.8881
0.75	1.6311	1.5141	1.4122	1.3228	1.2439	1.1738	1.1111	1.0548	1.0041	0.9580	0.9161
0.80	1.6601	1.5421	1.4395	1.3495	1.2701	1.1996	1.1366	1.0800	1.0289	0.9826	0.9405
0.85	1.6810	1.5630	1.4603	1.3703	1.2910	1.2205	1.1576	1.1010	1.0500	1.0037	0.9616
0.90	1.6949	1.5775	1.4754	1.3860	1.3071	1.2371	1.1745	1.1184	1.0677	1.0217	0.9798
0.95	1.7027	1.5864	1.4854	1.3970	1.3190	1.2498	1.1880	1.1325	1.0823	1.0368	0.9953
1.00	1.7051	1.5906	1.4911	1.4041	1.3273	1.2592	1.1984	1.1437	1.0943	1.0495	1.0086

注:1  $t_0$ 为脉冲力的作用时间;

2  $T_{nk}$ 为隔振体系的固有周期;

3 当  $t_0/T_{nk}$ 为表中中间值时,传递率可采用线性插入法取值;

4  $T_{nk}$ 角标中的  $k$ ,单自由度体系时代表  $x$ 、 $y$ 、 $z$  或  $\varphi_x$ 、 $\varphi_y$ 、 $\varphi_z$ ;双自由度耦合振动时代表振型 1 和振型 2。

## 本标准用词说明

1 为便于在执行本标准条文时区别对待,对要求严格程度不同的用词说明如下:

1)表示很严格,非这样做不可的:

正面词采用“必须”,反面词采用“严禁”;

2)表示严格,在正常情况下均应这样做的:

正面词采用“应”,反面词采用“不应”或“不得”;

3)表示允许稍有选择,在条件许可时首先应这样做的:

正面词采用“宜”,反面词采用“不宜”;

4)表示有选择,在一定条件下可以这样做的,采用“可”。

2 条文中指明应按其他有关标准执行的写法为:“应符合……的规定”或“应按……执行”。

## 引用标准名录

- 《建筑地基基础设计规范》GB 50007  
《建筑结构荷载规范》GB 50009  
《动力机器基础设计规范》GB 50040  
《地铁设计规范》GB 50157  
《地基动力特性测试规范》GB/T 50269  
《建筑边坡工程技术规范》GB 50330  
《建筑工程容许振动标准》GB 50868  
《建筑振动荷载标准》GB/T 51228  
《碳素结构钢》GB/T 700  
《振动与冲击隔离器静、动态性能测试方法》GB/T 15168  
《城市区域环境振动标准》GB 10070  
《城市区域环境振动测量方法》GB 10071  
《浮置板轨道技术规范》CJJ/T 191  
《建筑地基处理技术规范》JGJ 79  
《建筑桩基技术规范》JGJ 94  
《建筑基坑支护技术规程》JGJ 120  
《环境影响评价技术导则 城市轨道交通》HJ 453